

ترانسدیوسرهای حرکت Motion transducers

اندازه‌گیری حرکت نسبی قطعات یا اجزاء یک دستگاه کاربردهای فراوانی دارد. با دانستن اینکه یک ابزار با چه سرعتی حرکت می‌کند، می‌توان آنرا سریعتر و با اورشوت کمتری، نسبت به حالتی که، تنها از روش ساده موقعیت استفاده شود، در موقعیت خاصی قرار داد. کنترل دقیق سرعت یک نوار نقاله، غلطک‌های نورد و غیره در خطوط تولید، از اهمیت خاصی برخوردار است. در آزمایشهای پایداری و تعیین شوک اعمال شده به قطعات، اندازه‌گیری حرکت قطعات مورد نیاز است. امروزه هدایت دقیق هواپیما، موشکها و سفینه‌های فضائی بر پایه اندازه‌گیری حرکت آنها استوار است.

روش‌های اندازه‌گیری حرکت به چندین دسته تقسیم می‌شوند:

سرعت خطی v ، نرخ تغییر موقعیت x ، است، $v = \frac{dx}{dt}$ ، که معمولاً بصورت km/h , mi/h , m/s , cm/s یا in/s بیان می‌شود.

سرعت زاویه‌ای اندازه‌ایست از سرعت چرخش نقطه مورد نظر حول یک مرکز. که در اغلب موارد، سرعت چرخش محور مورد نظر میباشد. سرعت زاویه به صورت rad/s , deg/s یا r/min بیان می‌شود.

شتاب همان نرخ تغییرات سرعت می‌باشد، $a = \frac{dv}{dt}$ و یا $a = \frac{d^2x}{dt^2}$

جرک $jerk$ نرخ تغییرات شتاب و یا همان مشتق سوم موقعیت است، $jerk = \frac{da}{dt}$ یا $jerk = \frac{d^3x}{dt^3}$

این پارامتر در مطالعه شوک و ارتعاش و در مطالعه روانشناسی ناراحتی‌های ناشی از حرکت بر روی مردم، مهم است.

تمام این پارامترها کمیت‌های برداری هستند. هر کدامشان دارای یک جهت و همچنین یک دامنه هستند. بنابراین ترانسدیوسرهای حرکت بایستی قادر باشند تا جهت و دامنه حرکت را آشکار نمایند، بدین معنی که ترانسدیوسر، حرکت را در جهت یک محور خاص احساس نموده و سرعت یا جابجائی در طول آن محور در جهت‌های مثبت و منفی را نمایش می‌دهد. حساسیت ترانسدیوسر به حرکت‌های غیر همسو با محورش، پارامتری است که باید با دقت، مقدار دهی شود.

ترانسدیوسرهای سرعت

دو نوع اصلی ترانسدیوسر حرکت و یا سرعت وجود دارد. دسته‌ای که حرکت در طول یک محور را اندازه‌گیری می‌کند (خطی) و گروهی که حرکت دور یک محور را اندازه‌گیری می‌کند (دورانی). این دو نوع به طور مجزا بررسی خواهند شد.

سرعت خطی به چند طریق متفاوت قابل اندازه‌گیری است. برای حرکت‌هایی که جابجایی محدودی دارند، ترانسدیوسرهای سرعت خطی از نوع الکترومغناطیسی کارائی خوبی دارند.

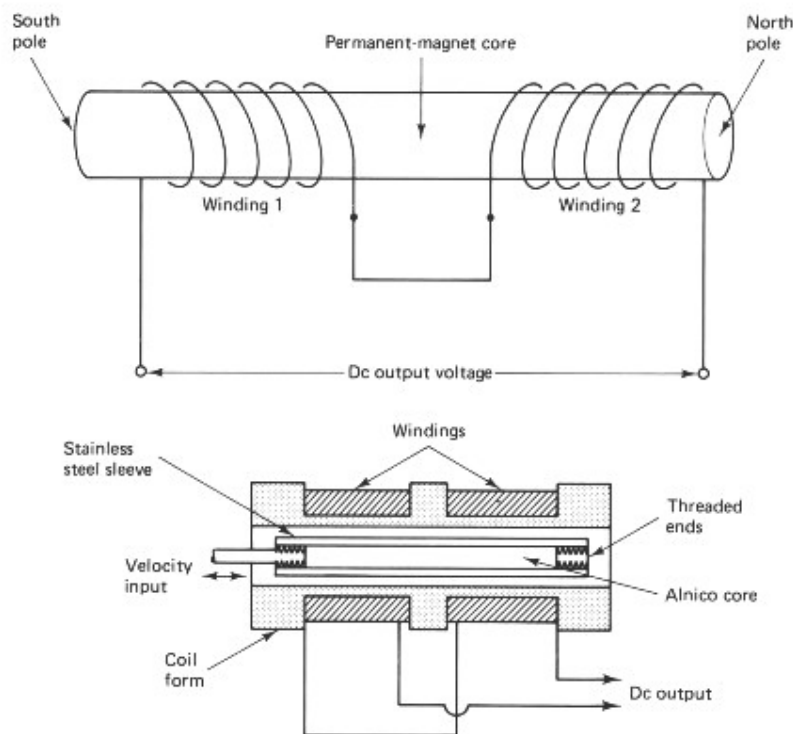
جابجایی‌های بیشتر را می‌توان با انتگرال‌گیری از شتاب تعیین نمود.

در مواردی که امکان اتصال بین جسم در حال حرکت و وسیله اندازه گیری وجود ندارد، می توان از رادارهای دوپلر و یا سیستم های لیزر استفاده کرد.

ترانسدیوسر سرعت خطی از نوع الکترومغناطیسی در شکل زیر نشان داده شده است. این ترانسدیوسر گاهی اوقات ، سیم پیچ و بوبین سرعت نامیده میشود.

تمامی ترانسدیوسرهای الکترومغناطیسی با استفاده از این اصل کار می کنند که ولتاژ القا شده به سیم پیچ توسط میدان مغناطیسی مستقیماً به نرخ تغییر میدان مغناطیسی بستگی دارد.

$$v = -N \frac{d\phi}{dt}$$



ترانسدیوسر سرعت خطی مغناطیسی

هسته ترانسدیوسر، سرعت خطی الکترومغناطیسی، مغناطیس دائم است. ولتاژ القاء شده در سیم پیچ بستگی به سرعت کشیده شدن هسته دارد. عکس نمودن جهت حرکت، پلار تیه ولتاژ القاء شده را معکوس می سازد. البته در این حالت، هسته مغناطیسی نباید از داخل سیم پیچ بیرون کشیده شود، نتیجتاً برای جابجائی قطعه ای که قصد اندازه گیری سرعت آنرا داریم، محدودیت وجود دارد.

برای ترانسدیوسر سرعت از نوع انتگرال گیری شتاب، محدودیت کمتری وجود دارد.

در این حالت از ولتاژ خروجی ترانسدیوسر شتاب پیزو الکتریک انتگرال گیری میشود. بنابراین می توان سرعت در هر لحظه را ، با انتگرال گیری از سیگنال شتاب و اضافه کردن سرعت اولیه به آن محاسبه نمود.

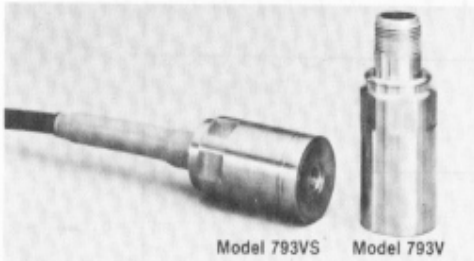
عمل انتگرال گیری و اضافه کردن مقدار اولیه (V_0)، بوسیله مدار الکترونیکی داخل ترانسدیوسر انجام می‌شود. مشخصه‌های این ترانسدیوسر در شکل زیر داده شده است.

$$a = \frac{dv}{dt}$$

$$dv = a dt$$

$$v = \int a dt + v_0$$

Piezoelectric Velocity Transducer



Model 793VS **Model 793V**

The Model 793V Velocity Transducer is a rugged vibration sensor for wide range velocity measurements. Combined in a small housing is a piezoelectric accelerometer, a low-noise amplifier and an integrator which converts the signal from acceleration to velocity. The solid piezoelectric construction and the low-noise signal conditioning allow the measurement of vibration over a wide frequency and amplitude range.

The low noise performance is made possible by the unique integration within the transducer which is superior to external integration of an accelerometer signal. In addition, the physical construction minimizes erroneous signals from thermal transients, base strain, transverse motion and magnetic fields. This solid unit offers significant advantages over the coil-and-magnet type velocity pickups, primarily in the areas of reliability, frequency range, and phase accuracy. Available with standardized sensitivities of 100 mV/in/sec or 500 mV/in/sec. Waterproof molded cable, explosion proof housing, or internal temperature sensor optional.

Applications:

- Machinery Monitoring
- Structural Analysis
- Fan Monitoring
- General Vibration Measurement
- Dynamic Balancing
- Test Cell Application
- Low Frequency Monitoring

Features:

- Wide Frequency Range
- Three Models
 - 793V 100 mV/in/sec, 2.5 Hz to 3500 Hz
 - 793V-1 100 mV/in/sec, 10 Hz to 3500 Hz
 - 793V-5 500 mV/in/sec, 10 Hz to 3500 Hz
- No Moving Parts to Fatigue
- Increased Reliability
- "Drop-Proof" Protection
- Mounts in any Orientation
- Low Magnetic Sensitivity
- Small Size and Weight
- Inherently Attenuates High Frequencies
- No Critical Alignment Requirement
- Increased Dynamic Range
- Low Noise
- Small and Predictable Phase Shifts at Very Low Frequencies

Powering the Piezo-Velocity Transducer

The internal amplifier requires an external DC power source to operate. Proper operation can be obtained by applying a DC voltage (+18 to +30 VDC) to the center conductor of the cable through a constant current diode (1 to 10 mA) as shown in Figure 1.

A blocking capacitor is required in series with the output signal if the readout instrument is DC coupled. The Wilcoxon Research P700 Series Power Units will supply power to any of the 700 Series Accelerometers. A typical set-up for a vibration measurement is shown in Figure 2.

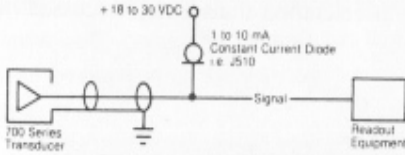


Figure 1 Basic Powering Requirements

CAUTION: The Constant Current Diode must be properly installed to protect the internal amplifier from damage.

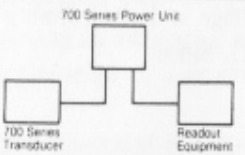


Figure 2 Powering with 700 Series Power Unit

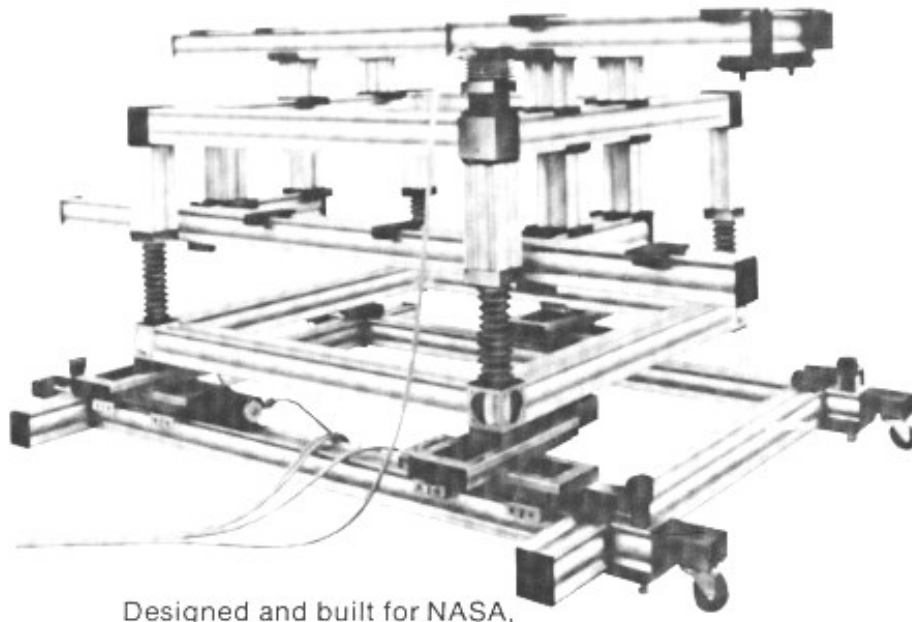
ترانسدیوسرهای شتاب و سرعت

زمان هایی وجود دارد که امکان اتصال ترانسدیوسر به جسمی که می خواهیم سرعت آن را اندازه بگیریم، وجود ندارد. به عنوان مثال، ممکن است جرم ترانسدیوسر، حرکت قطعه را کند نماید و یا جسم یک اتومبیل و یا هدفی است که می خواهید آنرا دنبال کنید. در این حالات از رادار دوپلر و یا لیزر استفاده می شود.

اثر دوپلر بر اساس جابجائی فرکانسی است که، متناسب با سرعت نسبی می باشد. این موضوع را وقتی کنار جاده ایستاده و ماشینی در حین بوق زدن از کنار شما می گذرد، حس می کنید. همچنانکه ماشینی به شما نزدیک می شود صدای بوق با فرکانس بالاتر و وقتی که از شما دور شود، با فرکانس کمتر به شما می رسد. فرکانس دریافت شده توسط مشاهده گر ثابت به صورت $(f_{received} = f_0 + f_v)$ است که در آن f_0 فرکانس بوق و f_v یک تابع خطی از سرعت است، مقدار f_v مثبت است اگر فرستنده به مشاهده گر نزدیک شود و منفی است اگر فرستنده صدا دور بشود.

در حالت رادار دوپلر و یا لیزر، یا یک موج پیوسته (CW) و یا یک سری موج پیوسته ای که مدولاسیون پالسی شده است بطرف جسمی که سرعت آن را می خواهیم اندازه بگیریم فرستاده می شود. امواج پس از برخورد با هدف برمی گردند، هرچند فرکانس امواج برگشتی، متناسب با سرعت نسبی هدف، تغییر میکند. این آکو دریافت شده و زمان و فرکانس آن با سیگنال ارسال شده مقایسه می گردد. مدت زمان رفت و برگشت سیگنال متناسب با فاصله ی هدف و تغییر در فرکانس آن مقدار متناسب با (f_v) سرعت هدف است.

ساده ترین نوع ترانسدیوسر سرعت، رادار هائی است که پلیس برای تشخیص سرعت اتومبیل ها استفاده می کند. هر چند، سیستم هایی که بر اساس اصول مشابه کار می کنند، برای هدف یابی موشک و ردیابی و کنترل یا هدایت وسایل هوائی مورد استفاده قرار می گیرند. حرکت میز آزمایش شکل زیر بوسیله سیستم اندازه گیری سرعت لیزر دوپلر اندازه گیری می شود. در این سیستم، جابجائی در یک محدوده 10 in. با دقت $1 \mu\text{m}$ اندازه گیری می شود.



سیستم مکان یابی رزلوشن بالا با استفاده از اندازه گیری سرعت لیزر دوپلر Doppler

ترانسدیوسرهای سرعت زاویه‌ای معمولاً به دو دسته تقسیم‌بندی می‌شوند:

دسته ای که در خروجی، ولتاژی، به صورت تابعی از سرعت چرخشی تولید می‌کنند، و دسته ای که فرکانس خروجی‌شان بستگی به سرعت چرخش دارد. معمول‌ترین ترانسدیوسر سرعت زاویه‌ای، تاکومتر الکترومغناطیسی است که در آن، یک میدان مغناطیسی بوسیله یک مغناطیس دائم، و یا تحریک مجزای سیم پیچ روی استاتور، تأمین می‌شود، و روتور از یک سری سیم پیچ تشکیل شده است. هنگام چرخش روتور در میدان مغناطیسی، در سیم پیچ‌ها ولتاژی القاء خواهد شد، دامنه EMF القاء شده در سیم پیچ‌ها، مستقیماً متناسب با سرعت چرخش روتور است. با اتصال چندین سیم پیچ بصورت سری و چرخانیدن آنها درون میدانهای چندگانه، خروجی بزرگ و تقریباً بدون ریپلی بدست خواهد آمد. این سیگنال از طریق جاروبک و کامیوتاتور به خارج آورده می‌شود که به نوبه خود، باعث dc شدن ولتاژ خروجی خواهد شد. تعویض جهت گردش باعث عوض شدن پلاریته ولتاژ خروجی می‌شود.

چندین دلیل برای استفاده زیاد از تاکومترهای dc وجود دارد. استفاده از آنها آسان است، ولتاژ خروجی dc نسبتاً بزرگی ایجاد می‌شود و دیگر نیازی به مدارهای تنظیم کننده نیست.

تاکومترهایی که از مغناطیس دائم استفاده می‌کنند، غالباً ۳ تا ۷ ولت خروجی به ازای 1000 r/min می‌دهند در حالیکه آنهایی که مغناطیس الکتریکی دارند خروجی ۱۰ تا ۲۰ ولت در 1000 r/min می‌دهند. جهت چرخش مستقیماً متناسب با پلاریته ولتاژ خروجی است. دقت‌های از ۰,۱ تا ۰,۲۵٪ قابل دسترسی هستند.

با وجود این، کامیوتاتور و جاروبک معمولاً مشکل آفرین هستند، نیاز به نگهداری پیوسته ای دارند. هر گونه جرقه در جاروبک‌ها تولید تداخل فرکانس رادیویی (RFI) می‌کند که بقیه سیستم بایستی از آن محافظت شوند.

برای کاربردهایی که مشکلات مربوط به جاروبک‌ها غیر قابل قبولند، می‌توان از تاکومترهای القایی استفاده کرد. اینها همچنین تاکومترهای AC مغناطیسی دائم و یا Drag Cup Accelerometr نیز نامیده می‌شوند.

این ترانسدیوسرهای سرعت چرخشی، جاروبک ندارند و شامل سیم‌پیچ‌های اولیه و ثانویه هستند که به صورت عمود بر هم بر روی استاتور نصب شده‌اند می‌باشد. روتور یا قفسه سنجابی و یا استکان شکل است که از فلزی با هدایت بالا ساخته شده است.

وقتی سیگنال 60 Hz به اولیه متصل شود، یک جریان سرگردان Eddy current در جهت عمود بر این سیم پیچ در روتور القاء خواهد شد. وقتی روتور ثابت باشد، میدان مغناطیسی منتج از این جریان‌های سرگردان در روتور، عمود بر ثانویه است. این میدان سیم پیچ ثانویه را قطع نمی‌کند، بنابراین هیچ سیگنالی به ثانویه کوپل نخواهد شد. هر چند، چنانچه روتور بچرخد این میدان در عرض ثانویه حرکت نموده و ولتاژ خروجی القاء می‌کند. هر چقدر روتور سریع تر بچرخد، میدان القاء شده در روتور سریع تر ثانویه را قطع و نتیجتاً ولتاژ بیشتری در ثانویه القاء خواهد شد.

خروجی ac است، بنابراین بایستی آن را یکسو و سپس فیلتر نمود، تا به یک سیگنال مفید تبدیل شود. چون اولیه و ثانویه عمود بر هم هستند، خروجی با ولتاژ تحریک اختلاف فاز 90° خواهد داشت. وقتی در یک جهت بچرخد، خروجی نسبت به تحریک پیش فاز خواهد شد. عوض کردن جهت چرخش باعث شیفت 180° خروجی و در نتیجه خروجی نسبت به منبع، 90° پس فاز می شود.

تاکومترهای القایی ac بر مسائل مربوط به جاروبک تاکومترهای dc غلبه نموده‌اند. البته باید یک مدار یکسو کننده و فیلتر حساس به فاز برای بدست آوردن سیگنال مفید، داشته باشند.

اگر چرخش مداوم مورد نیاز نباشد، یا اگر لازم باشد تمام الکترونیک مربوط به فرآیند و نمایش دهنده ها بچرخند، (مشابه حالت هواپیما)، سنسور سرعت زاویه‌ای واتسون Watson انتخاب خوبی است (شکل زیر).



ANGULAR RATE SENSOR SPECIFICATIONS ONE AXIS UNITS Models ARS-C121-1A, ARS-C131-1A, ARS-C141-1A	
*Power supply requirements:	+ 15 VDC $\pm 5\%$ 20 mA maximum - 15 VDC $\pm 5\%$ 20 mA maximum
*Output:	0 VDC at zero angular rate ± 10 VDC at full scale angular rate
*Sensitivity:	ARS-C121-1A $\pm 30^\circ$ /second full scale ARS-C131-1A $\pm 100^\circ$ /second full scale ARS-C141-1A $\pm 300^\circ$ /second full scale
Output current:	± 10 mA maximum
*System frequency:	280 Hz nominal
Resolution:	Limited by noise
Linearity:	<0.1% full scale
Hysteresis:	Not measurable
Temperature offset:	.5% full scale/ $^\circ$ C maximum
*Frequency response:	DC-55 Hz
*Output noise:	15mV RMS maximum
*Operating and storage temperature range:	- 20 $^\circ$ C to + 50 $^\circ$ C
Storage and operating altitude:	Unlimited
*Shock:	200 G
Life:	No wear-out mode
*Dimensions:	
*Weight:	110 grams (4 oz.)
*Custom units with variation in these parameters are available.	
Note: Above units optionally available with digital output.	
<i>Specifications subject to change without notice.</i>	

سنسور سرعت زاویه ای Watson

مکانیزم ثبت اختراع شده این وسیله، شامل یک المان متحرک پیزو الکتریک است که بر روی یک پایه ثابت بر مبنای پیکر بندی "چنگال تنظیم شونده tuning fork configuration نصب شده است. دو المان درایو کننده در جهات مختلف بصورت رزونانسی درایو می‌شوند. وقتی چرخشی وجود داشته باشد نیروهای کوری اولیس Coriolis forces ممان را به صفحات عمود بر هم منتقل و باعث کج شدن المان حس کننده می‌شوند. المان حس کننده با اختلاف فاز 180° با زاویه حرکت، نوسان می‌کند اما با سرعت خطی در صورت وجود سرعت خطی و به صورت هم فاز نوسان می‌کند. یک مدار پیچیده الکتریکی المانها را درایو نموده و سیگنالهای حس شده را از هم کسر می‌نماید، نتیجتاً خروجی پاسخی از حرکت زاویه ای است که تمام حرکت‌های خطی آن حذف شده‌اند.

پارامترهای اصلی برای ترانسدیوسرهای سرعت زاویه‌ای شامل دامنه سرعت r/min (و یا rpm)، گشتاورهای شروع و چرخش و حساسیت (در واحد mV بر r/min). خطای موجود مربوط به تلفات IR ناشی از بار گذاری سیم پیچهای خروجی، تغییرات درجه حرارت، که مشخصه کوپلینگ مغناطیسی را تغییر می‌دهد، و نوسان محور که باعث تغییر فاصله‌ی هوائی و جابجائی خروجی می‌شود.

ترانسدیوسرهای سرعت زاویه‌ای که تا کنون با آنها آشنا شدید، خروجی ولتاژ دارند.

گروه دیگری از ترانسدیوسرها سیگنالی در خروجی می‌دهند که فرکانس آن وابسته به سرعت چرخش است. دامنه این سیگنال ممکن است ثابت و یا متغیر باشد.

تاکومتر مغناطیسی دائم ac از یک روتور با چندین قطب مغناطیسی دائم استفاده میکنند. یک سیم پیچ واحد روی استاتور بطور متوالی توسط مغناطیس‌های روتور قطع می‌شود (همچنانکه مغناطیس‌ها از مقابل سیم پیچ می‌گذرند)، وقتی قطب شمال، این سیم پیچ را قطع می‌کند، یک پالس تک قطبی ایجاد می‌شود. در حالی که پالسی با پلاریته مخالف هنگام گذشتن قطب جنوب ایجاد می‌شود. دامنه این پالسها و زمان جهش آنها با سرعت محور تغییر می‌کند. بنابراین باید از مدار وضعیت دهنده سیگنال برای تبدیل این خروجی به خروجی‌های همخوان با سطوح CMOS و یا TTL برای شمردن و زمان‌سنجی استفاده نمود.

یک سنسور اثر هال، در مجاورت میدان مغناطیسی نسبتاً قوی، ترانزیستور اشباع شده ای را فراهم می‌آورد. وقتی میدان پایین یک حد مشخصی افت کند، ترانزیستور قطع می‌شود. سیم پیچ تاکومتر مغناطیس دائم ac، را می‌توان با یک وسیله اثر هال جایگزین کرد. خروجی را می‌توان توسط یک مقاومت به ولتاژ مناسب تبدیل نموده و مستقیماً شمارش را انجام داد.

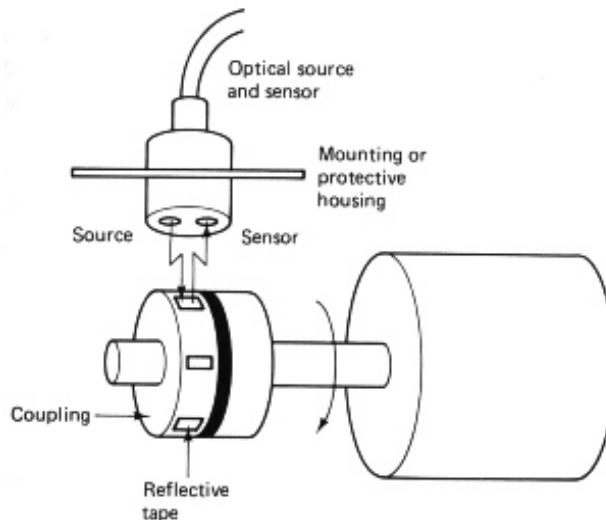
تاکومتر با روتور دندانه ای، در این حالت معمولاً یک مغناطیس دائمی و سنسور را در یک بدنه استاتور جاسازی می‌کند، روتور به شکل دندانه ای است که از یک فلز با رلوکتانس مغناطیسی کم ساخت شده است، همچنانکه دندانه‌ها در زیر مغناطیس و سنسور می‌چرخند، کوپلینگ بین مغناطیس و سنسور تقویت شده، باعث می‌شود میدان مغناطیسی سنسور را قطع کرده و به ازاء هر دندانه که از زیر سنسور عبور می‌کند، یک پالس در خروجی تولید گردد.

بسته به طراحی دنده و سنسور، خروجی می‌تواند از نقطه نظر شکل از یک موج خروجی مربعی TTL تا یک پالس با مقادیر مثبت و منفی مشابه سینوسی کامل تغییر کند.

اینکودرهای نوری افزایشی که در قسمت قبل بحث شدند، تعداد ثابتی پالس در هر دور چرخش ایجاد می‌کنند. بنابراین فرکانس این پالسها مبین اندازه‌ای از سرعت زاویه‌ای محورشان است.

در بیشتر ترانسدیوسرهای سرعت چرخشی که تا کنون ملاحظه کردید، محور ترانسدیوسر باید به محوری که تحت اندازه گیری است، متصل شود. این امر ممکن است مشکلات عمده مکانیکی پیش آورد. ممکن است امکان نصب ترانسدیوسر در محل اندازه‌گیری نباشد. دنده‌ها، تسمه‌ها و محورها، تمامشان جابجا یا خم می‌شوند و خطا ایجاد می‌نمایند. ممکن است اینرسی ترانسدیوسر موجب بارگذاری بر روی سیستمی شود که تحت بررسی است.

تمام این مسائل را می‌توان بوسیله یک سنسور نوری منعکس کننده برطرف کرد. تکه‌های باریک نوار منعکس کننده (معمولاً شش عدد) بر روی محوری که منعکس کننده نیست، نصب می‌شوند. یک سنسور و منتشر کننده نوری در محل مناسبی قرار داده می‌شوند به ترتیبی که وقتی نوار منعکس کننده از زیر نور رد می‌شود، نور ماوراء قرمز منتشر کننده روی محور متحرک می‌افتد، و وقتی نوار منعکس ساز از زیر نور بگذرد، نور منعکس شده به سنسور بر می‌گردد. در نتیجه پالسی (معمولاً یک ترانزیستور اشباع شده کلکتور باز) در خروجی به وجود خواهد آمد. نور را می‌توان بوسیله کابل فیبر نوری به محور برد و برگرداند. شکل زیر نحوه تنظیم یک منبع و سنسور نوری را برای اندازه گیری سرعت محور نمایش می‌دهد.



حس کننده نوری سرعت زاویه ای

مثال - یک موتور dc که یک تسمه نقاله را راه می‌اندازد، ماکزیمم سرعت 720 r/min دارد. لازم است که سرعت را با قدرت تفکیک 1 r/min رد یابی کنیم و هر 100 ms یک عدد بخوانیم.

الف) به چند پالس در دور نیاز است؟

ب) فرض کنید لازم بود از یک سنسور نوری منعکس کننده با 6 پالس در دور استفاده نماییم، پایین آمدن کیفیت را توضیح دهید.

حل - الف) تعداد دور در هر ثانیه برابر است با

$$\begin{aligned} \text{سرعت} &= 1720 \frac{r}{\text{min}} \times \frac{1 \text{ min}}{60 \text{ s}} \\ &= 28.67 \frac{r}{\text{s}} \end{aligned}$$

در 100 ms مقدار زمان مجاز برای شمارش

$$\begin{aligned} \text{سرعت} &= 28.67 \frac{r}{\text{s}} \times \frac{0.1 \text{ s}}{\text{پریود شمارش شده}} \\ &= 2.867 \frac{r}{\text{پریود شمارش شده}} \end{aligned}$$

با وجود این، باید در مدت پریود شمارش، ۱۷۲۰ شمارش به دست آید.

$$\begin{aligned} \text{پالس در دور} &= \frac{1720 \text{ count}}{2.867 \text{ revolution}} \\ &= 600 \text{ counts/revolution} \end{aligned}$$

یک ترانسدیوسر با ۶۰۰ پالس در دور ارتباط متقابل یک به یکی را بین شمارش های افزوده شده در 0.1 s و سرعت واقعی r/min محور ایجاد می کند. هر ترانسدیوسری با تعداد پالس بر دور بیش از ۶۰۰، از کمترین تعداد دوری که در مشخصات داده شده است، فراتر خواهد رفت.

ب) اگر مجبور باشیم که از یک سنسور نوری منعکس کننده با ۶ پالس در دور استفاده کنیم، تعداد دور بر ۱۰۰ تقسیم شده است. بنابراین باید برای 100 s پالسها را بشمریم

شتاب

در ابتدای این بخش ملاحظه شد که

$$r = \frac{dx}{dt} \quad \text{و} \quad a = \frac{dv}{dt}$$

و یا

$$v = \int a dt \quad \text{و} \quad x = \int v dt$$

بنابراین اگر بتوانیم شتاب یک وسیله نقلیه را اندازه بگیریم، سرعت و موقعیت آنرا می توان محاسبه نمود.

در هدایت و همچنین مطالعه حرکت ماشین آلات از این اصول نیز استفاده می کنند.

همچنین نیروئی که یک قطعه تجربه می کند، مستقیماً متناسب با شتاب آن است. $F = ma$

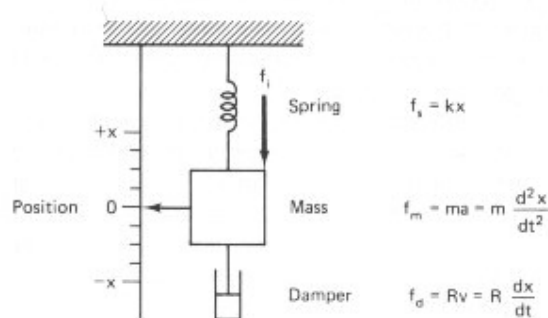
اندازه گیری شتاب یک قسمت از ماشین نه تنها اجازه می دهد حرکت آنرا محاسبه کنید بلکه تنش هائی که جسم تحت آن واقع شده نیز قابل محاسبه است.

واحد شتاب $\frac{\text{length}}{\text{time}^2}$ است و به صورت $m/s^2, cm/s^2, in/s^2, ft/s^2$ بیان می شود.

هر چند، غالباً بصورت ضربی از شتاب جسمی که بطور آزاد در سطح اقیانوس سقوط می کند بیان می شود

$$I_g = \frac{9.81m}{s^2} = 32.2 \frac{ft}{s^2} \text{ است. که همان نیروی شتاب ثقل زمین } g \text{ است.}$$

غالب تکنیکهای اندازه گیری شتاب، از انواع سیستم جرم، فنر و دمپر استفاده می کنند. این روش در شکل زیر نمایش داده شده است.



سیستم جرم فنر کلاسیک

تحت شرایط شتاب ثابت، یک نیروی ثابت f_m به جرم اعمال خواهد شد. نیروی ورودی f_i وجود نخواهد داشت. نتیجتاً جرم حرکت کرده، فنر را کشیده و یا آنرا فشرده می نماید تا نیروی اعمال شده به فنر، f_k ، مساوی با نیروی مربوط به شتاب بشود. نتیجتاً جرم در تعادل ثابت واقع شده و متوقف می شود. چون نیروی دمپر بستگی به سرعت و جرم داشته و جسم نیز دیگر حرکتی نمی کند، مقدار $f_R=0$ است.

در شرایط تعادل

$$f_m = f_k$$

$$ma = kx$$

$$a = \frac{k}{m} x$$

اندازه گیری موقعیت، وقتی جرم در حالت تعادل متوقف می شود، مبین شتابی است که به جرم اعمال شده است. بنابراین اندازه گیری شتاب پایدار، بوسیله اندازه گیری موقعیت میسر است.

سیستم جرم_فنر_دمپر یک سیستم درجه دوم است و برای آن یک ضریب دمپینگ و یک فرکانس رزونانس وجود دارد. برای اینکه رابطه بالا معتبر باشد، جرم می بایستی در حالت پایدار خودش قرار گیرد. بنابراین شتاب سنج ها تا حد کمی می بایستی تحت شرایط زیر میرا باشند تا به جرم اجازه داده شود به موقعیت شرایط پایدار جدیدی که بوسیله تغییرات شتاب دیکته خواهد شد برود.

ضریب دمپینگ $\zeta = 0.7 \pm 0.1$ معمول است.

مشخصه دیگر یک سیستم درجه دوم فرکانس رزونانس آن ω_n است. با استفاده از تبدیل لاپلاس برای سیستم جرم_فنر_دمپر و مقایسه آن با تابع تبدیل زیر میرای درجه دوم و پس از کمی محاسبه می توان نشان داد که

$$\omega_n = \sqrt{\frac{k}{m}}$$

پس اگر از یک سیستم درجه دوم بالاتر از فرکانس روزنانس آن استفاده کنید، هیچ پاسخی به شما نخواهد داد. همچنانکه فرکانس نیروی اعمال شده (شتابی که شما قصد اندازه‌گیری آنرا دارید) به فرکانس روزنانس نزدیک می‌شود، پاسخ نوسانی تر می‌گردد. فقط در فرکانسهای خیلی کمتر از فرکانس روزنانس است که سیستم واقعاً از ورودی تبعیت می‌کند. یک قانون سرانگشتی خوب می‌گوید

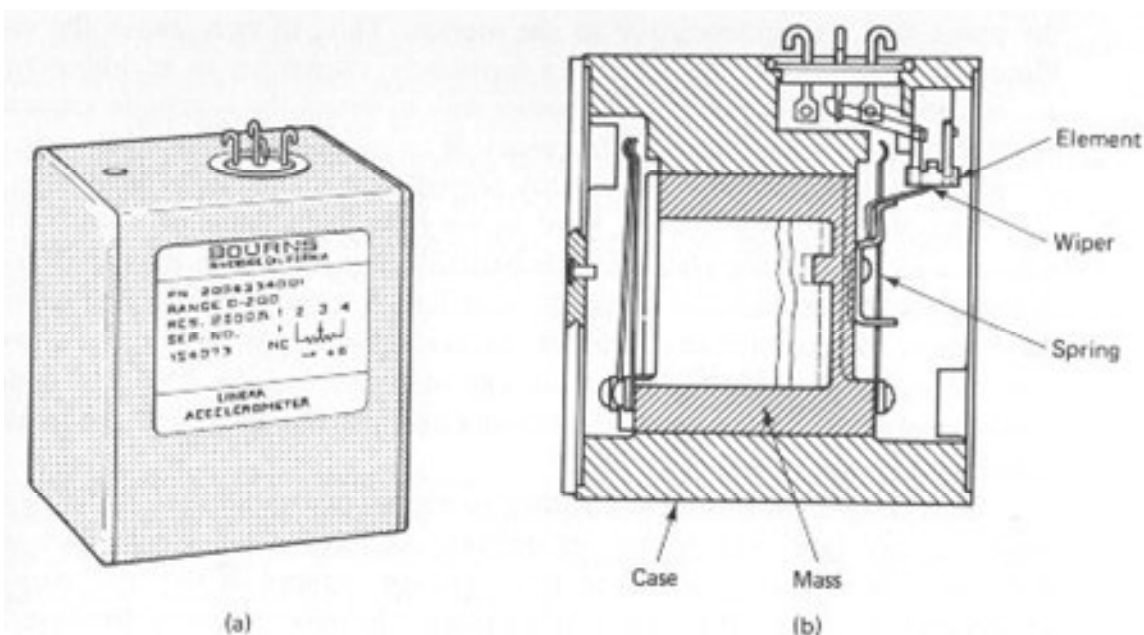
$$f_n = \frac{\omega_n}{2\pi}$$

$$f = \frac{f_n}{2.5}$$

همانگونه که در رابطه قبلی نشان داده شد. $a = \frac{k}{m} x$ بنابراین سیستم جرم، فنر و دمپر اندازه‌گیری شتاب را به اندازه‌گیری جابجایی جرم تبدیل می‌کند.

در بخش قبل مشاهده شد که راههای متعددی برای اندازه‌گیری موقعیت موجود است. پنج تکنیک برای اندازه‌گیری شتاب مورد استفاده فراوان‌تری دارد، این پنج روش عبارتند از: استفاده از پتانسیومتر، استرین گیج، رلوکتانس متغیر (هم اندوکتانس متغیر و هم LVDT)، ظرفیت خازنی متغیر، و کریستالهای پیزو الکتریک.

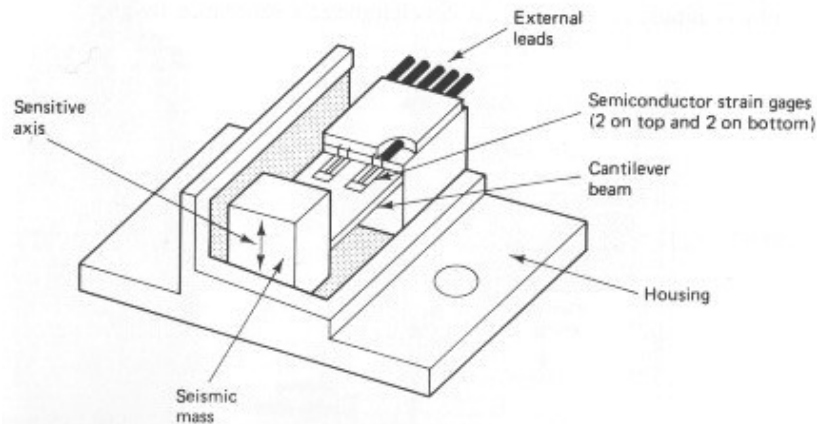
یک شتاب‌سنج که از پتانسیومتر برای فهم جابجایی جرم استفاده می‌کند، در شکل زیر نشان داده شده است.



شتاب سنج با استفاده از پتانسیومتر

شتاب سنج‌های پتانسیومتری دارای مزایای تولید خروجی بزرگ و سادگی کار می‌باشند و تقریباً ارزان هستند. با وجود این، چون احتیاج به جرم بزرگی برای غلبه بر اینرسی و اصطکاک پتانسیومتر دارند، فرکانس رزونانس آنها کمتر از ۶۰ هرتز است. بخاطر داشته باشید که این موضوع بدین معنی است که فرکانس کار آنها خیلی کمتر از این مقدار بایستی باشد. بنابراین از اینگونه شتاب سنج‌ها وقتی می‌خواهیم شتاب‌های حالت پایدار یا با تغییرات کم را اندازه بگیریم، استفاده می‌کنیم.

شتاب‌سنج‌های استرین گیج که پیزورزیستو هم نامیده می‌شوند، از یک جرم متصل شده به یک تیغه استفاده می‌کنند. شتاب جرم باعث اعمال تنش به تیغه شده که آن هم بوسیله استرین گیج متصل شده به تیغه اندازه‌گیری می‌شود. شتاب‌سنج استرین گیج در شکل زیر نشان داده شده است.



شتاب سنج استرین گیج

استرین گیج‌های نیمه هادی نیز بدلیل حساسیت بالایشان استفاده می‌شوند (فاکتور گیج).

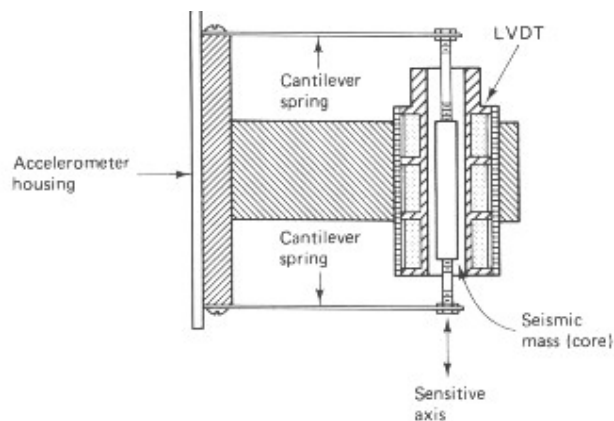
در حقیقت ترکیب بندی مشابهی با استفاده از تکنیک ساخت IC یکپارچه روی ویفر سیلیکان مستقیماً نصب می‌شود. این موضوع باعث می‌شود که قطعات بسیار کوچک، سبک و قابل اعتماد باشند.

ظرفیت خازنی با فاصله بین صفحات تشکیل دهنده خازن نسبت عکس دارد. در شتاب سنج‌های خازنی نیروهای شتاب، باعث می‌شوند صفحات خازنی عمود بر جهت حرکت، به هم نزدیک شوند. این موضوع به نوبه خود، باعث افزایش ظرفیت خازنی می‌شود. اگر این خازن در یک پل قرار گرفته باشد، خروجی پل نامتعادل شده و دامنه خروجی متناسب با شتاب خواهد شد. راه دیگر آشکارسازی تغییر ظرفیت، استفاده از خازن برای کنترل فرکانس یک اسیلاتور یا یک زمان سنج می‌باشد. برای بیشتر اسیلاتورها زمان تناوب مستقیماً با اندازه خازن متناسب است.

برای تغییر اندوکتانس یک سیم پیچ، اصل مشابهی را می‌توان مورد استفاده قرار داد. جرم می‌تواند یک هسته با مقاومت مغناطیسی کم باشد که قسمتی از آن داخل سیم پیچ یک سلف قرار گرفته است. شتاب در جهت مخالف باعث خارج شدن هسته از داخل سیم پیچ و پائین آمدن اندوکتانس می‌شود. معمولاً برای تبدیل تغییرات اندوکتانس به سیگنال الکتریکی، پل ac مورد استفاده قرار می‌گیرد. هر چند ممکن است به عنوان قسمتی از مدار، در اسیلاتور شتاب سنج ساخته شود.

روش دوم برای اندازه‌گیری شتاب به کمک یک سلف، جایگزین نمودن هسته با یک مغناطیس دائم است. مادامیکه شتاب ثابت است، مغناطیس متوقف بوده و هیچ ولتاژی در سیم پیچ القاء نمی‌شود. هر گونه تغییری در شتاب، باعث حرکت جرم به موقعیت جدید می‌شود. حرکت مغناطیس، باعث القاء ولتاژ در سیم پیچ می‌شود. بنابراین خروجی، ولتاژی است که مستقیماً با سرعت حرکت مغناطیس و بنابراین سرعت تغییرات شتاب متناسب است. هر چند فرکانس روزنانس کمتر از 100 Hz است، این نوع ترانسدیوسر غالباً فقط برای آزمایش لرزه نگاری استفاده می‌گردد.

نوع آخر شتاب سنج القائی، از یک جرم به عنوان هسته یک LVDT استفاده نموده، این موضوع در شکل زیر نشان داده شده است. هسته بوسیله دو فنر نگهدارنده بصورت معلق در داخل دو ثانویه سیم‌پیچ قرار گرفته است. شتاب در جهت محور حساس، باعث حرکت هسته به محل جدیدی می‌شود که به نوبه خود مقدار ولتاژ ac بیشتری به یکی از سیم پیچها نسبت به سیم پیچ دوم القاء می‌کند و موجب تولید خروجی ac متناسب با جابجایی هسته و در نتیجه شتاب می‌شود.



شتاب سنج با استفاده از LVDT

دامنه ac متناسب با جابجایی هسته و در نتیجه شتاب می‌باشد. فرکانس روزنانس این وسیله معمولاً کمتر از 80 Hz است. میبایستی مشابه سایر LVDT ها، اولیه LVDT را تغذیه نموده و خروجی ثانویه را آشکار سازی نمود. فرکانس تحریک یا همان تغذیه بایستی حداقل ۱۰ برابر بزرگتر از فرکانس روزنانس شتاب سنج باشد.

شاید معمول‌ترین نوع شتاب‌سنج نوعی است که از کریستال پیزو الکتریک برای تبدیل شتاب به یک خروجی الکتریکی استفاده می‌کند. در مدت تولید کریستال کوارتز، پتانسیل dc بزرگی در دو سر محور کریستال قرار می‌گیرد. این عمل می‌بایست وقتی انجام شود که کریستال هنوز گرم است. این میدان پلاریزه کننده باعث می‌شود که کریستال در جهت اعمال میدان الکتریکی به طور دائمی ضخیم‌تر گردد. پس از آن، اگر کریستال را در جهت محور پلاریزه شده بفشریم، باری متناسب با فشار وارد آمده، ما بین الکترودهایی که برای پلاریزه کردن استفاده شده‌اند، بدست می‌آید. این بار مساویست با $q=DF$ که در آن

$$q = \text{بار القا شده} , F = \text{نیروی وارد شده} \text{ و } D = \text{ضریب کشش پیزو الکتریک}$$

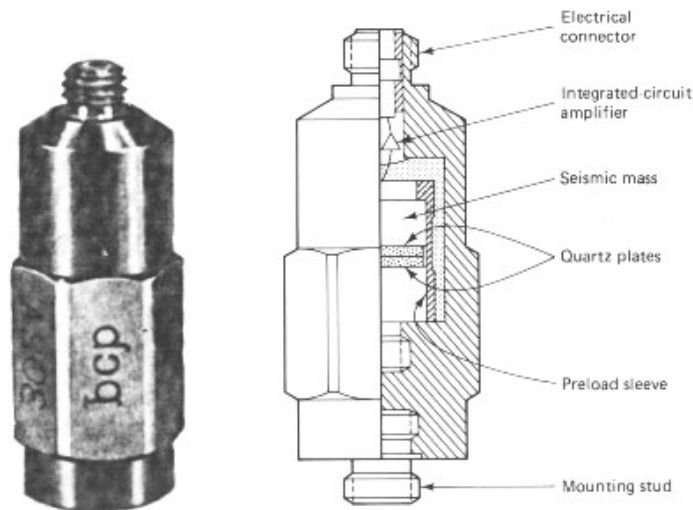
قرار دادن دو الکتروود روی سطوح موازی یک عایق، تولید ظرفیت خازنی می‌کند. بنابراین کریستالهای پیزو الکتریک از خود مشخصه خازنی نشان می‌دهند. بار غیر متعادل در یک خازن از پتانسیل الکتریکی نتیجه می‌شود (یا آن را نتیجه می‌دهد):

$$e = \frac{q}{C}$$

بنابراین:

$$e = \frac{DF}{C}$$

یک شتاب سنج پیزو الکتریک در شکل زیر نشان داده شده است. کریستال از قبل بارگذاری شده، به نحوی که شتاب در یک جهت باعث افزایش نیرو بر کریستال و افزایش خروجی می‌شود. شتاب در جهت مخالف باعث کاهش بارگذاری قبلی بر روی کریستال شده، نیروی وارده بر کریستال کاهش یافته و ولتاژ خروجی پائین می‌آید.



شتاب سنج Piezoelectric

شتاب‌سنج‌های پیزو الکتریک در مقایسه با سایر ترانسدوسرهایی که تا به حال مشاهده کردید، سه مزیت عمده دارند.

درجه حرارت کار پیزو الکتریک می‌تواند تا درجه حرارتی که عمل پلاریزه شدن در آن واقع شده، بالا برود. تا کنون، حد بالای 800°C نیز فراهم شده است.

دوم اینکه بدلیل سادگی در ساختمان مکانیکی، می‌توان این شتاب سنج‌ها را در ابعاد بسیار کوچک تولید کرد. این اندازه کوچک باعث بهبود سرعت پاسخ ترانسدویسر و کاهش اثر شتاب سنج بر سیستم می‌شود. یک شتاب سنج پیزو الکتریک خیلی ریز در شکل زیر نشان داده شده است.

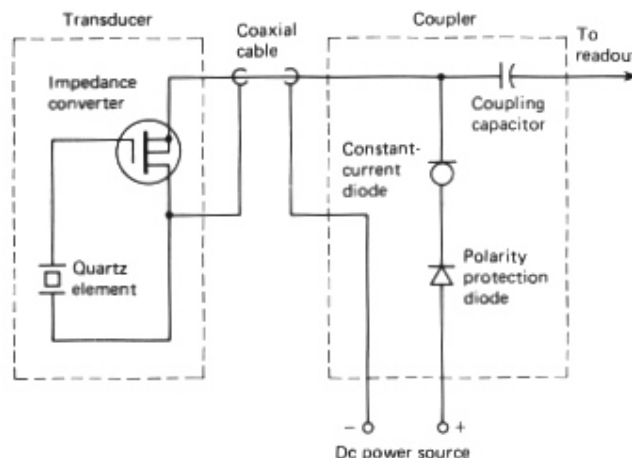
شاید بهترین مزیت شتاب سنج‌های پیزو الکتریک رنج فرکانس کاری مفید آنها است (بر خلاف فرکانس رزونانس). پاسخ یکنواخت از یک فرکانس قطع پائین چند هرتز تا فرکانس حد بالای 10 kHz برقرار است.



شتاب سنج مینیاتوری piezoelectric

تنظیم و هماهنگ کردن این مزایا، دو مشکل عمده هم بوجود می آورد. ولتاژ خروجی تابع حساسی از کل ظرفیت خازنی در طول کریستال است. با مراجعه به رابطه فوق، می بینیم که هر افزایش در ظرفیت خازنی در طول کریستال باعث کاهش ولتاژ خروجی خواهد شد. برای پیچیده تر کردن بیشتر موضوع، امپدانس خروجی کریستال خیلی بالاست. این امر موجب می شود شتاب سنج پیزو الکتریک به بار مقاومتی و خازنی بسیار حساس گردد. اتصالات، کابل کواکسیال و مدار الکتریکی وضعیت دهنده سیگنال، همگی باعث اضافه شدن خازن در دوسر کریستال می شوند. حتی اگر سیستم نیز کالیبره شود، باز هر تغییری در طول کابل، تقویت کننده و یا حتی رطوبت، باعث تغییر عمده ای در پاسخ می شود. سعی به شارژ و دشارژ این خازن از طریق امپدانس بالای کریستال نیز باعث کاهش سرعت پاسخ آن می شود.

راه حل این مسئله، یک تقویت کننده بار (مبدل امپدانس) داخل خود ترانسدیوسر است. این مطلب در شکل زیر نشان داده شده است.



شمای شتاب سنج piezoelectric با یک تقویت کننده مجتمع (Piezotron System).

ترانزیستور MOS تولید بار معلوم و ثابت خازنی در دوسر کریستال می نماید و در حقیقت هیچ بار مقاومتی هم موجود نمی باشد. همچنین ولتاژ خروجی خود را از یک منبع با امپدانس کم تغذیه می کند و در نتیجه عملاً کابل و الکترونیک را از کریستال ایزوله می نماید.