

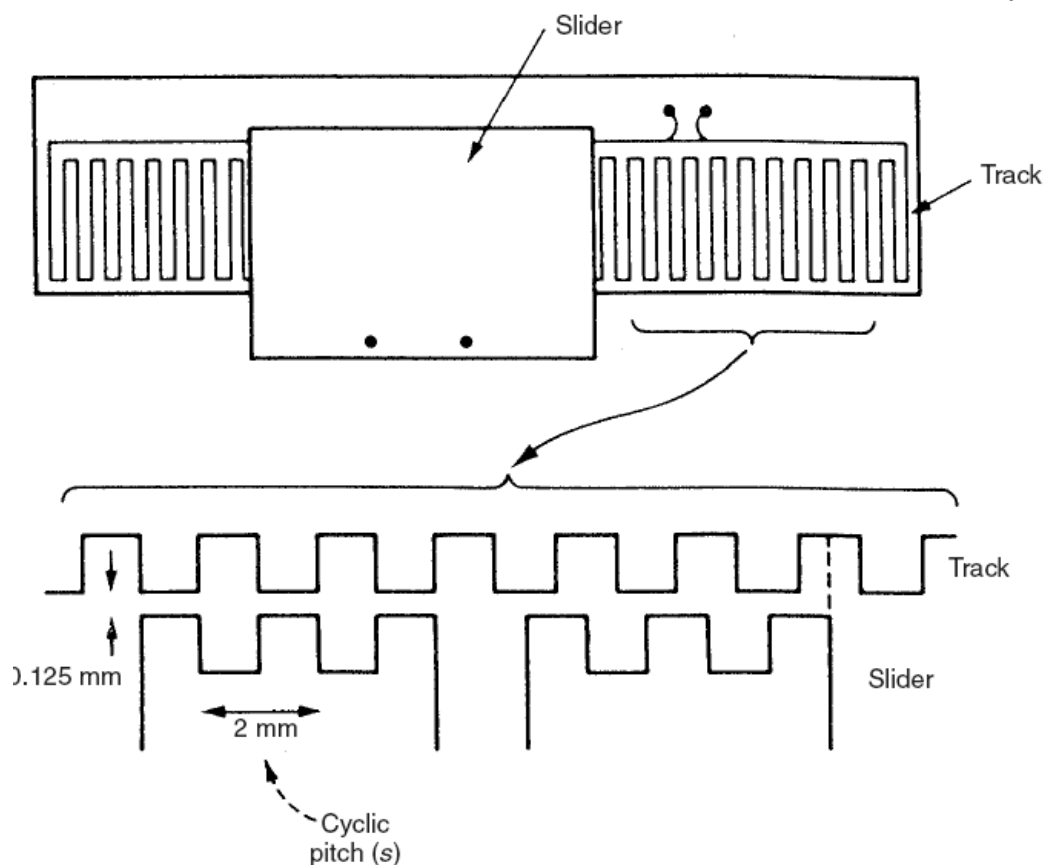
ترانسدیسورهای موقعیت

تعیین موقعیت یک جسم در غالب سیستم های کنترل از اهمیت زیادی برخوردار است. بعنوان مثال دستگاههای اتوماتیک نصب قطعات با استفاده از روبات ها، نیاز به تعیین دقیق موقعیت دارند. دستگاههای تراش، فرم دادن و سوراخ کردن قطعات ماشین همانند حرکت هد یک دیسک درایو کامپیوتر و یا حرکت قلم در یک دستگاه رسم احتیاج به کنترل و بنابراین اندازه گیری موقعیت دارند. کنترل ضخامت یک فیلم و یا مقدار افزایش ابعاد یک قطعه در اثر حرارت، احتیاج به اندازه گیری موقعیت با قدرت تشخیص خیلی کمتر از یک میلی متر دارد. بررسی فوندانسیون یک ساختمان چند طبقه نیز احتیاج به اندازه گیری جابجائی با دقت های مشابه اما در بازه چند صد متر خواهد داشت. در جهان تکنیک، دانستن موقعیت، یک پارامتر بسیار مهم بشمار می آید.

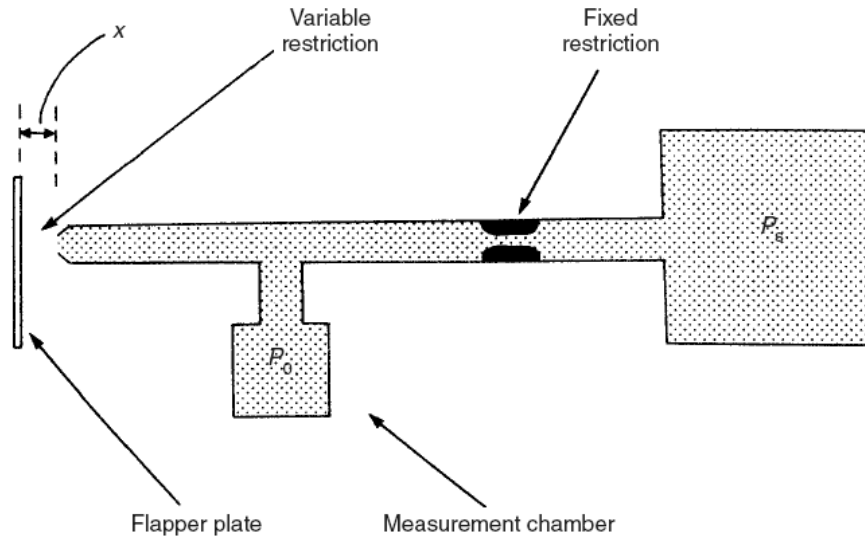
تکنیکهای اندازه گیری موقعیت متفاوت هستند. در این درس با سه تکنیک آشنا خواهید شد. اول پتانسیومترها که ارزان قیمت بوده و استفاده از آنها آسان است، دوم ترانسفورمرهای دیفرانسیلی خطی (LVDT) که برای آشکار سازی جابجائی های خیلی کوچک مورد استفاده هستند، و سوم اینکودرهای نوری که دارای عمر خیلی بالایی بوده و در عین حال بسادگی به کامپیوتر متصل می شوند.

بررسی اصول کار و موارد استفاده انواع و روشهای مختلف دیگر تعیین موقعیت که تعدادی از آنها در زیر نمایش داده شده اند بعهدہ دانشجویان خواهد بود

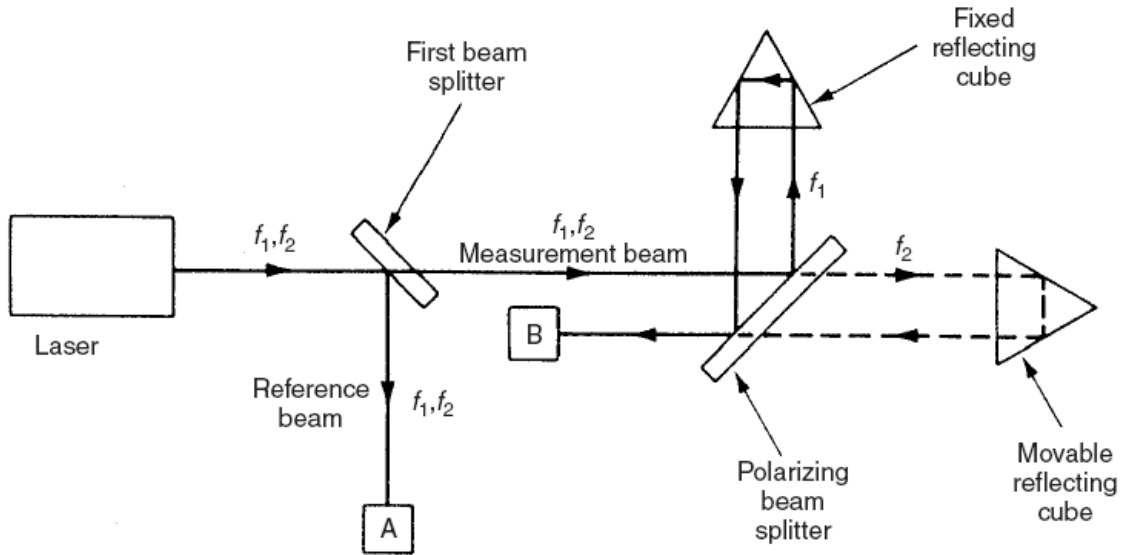
The linear inductosyn •



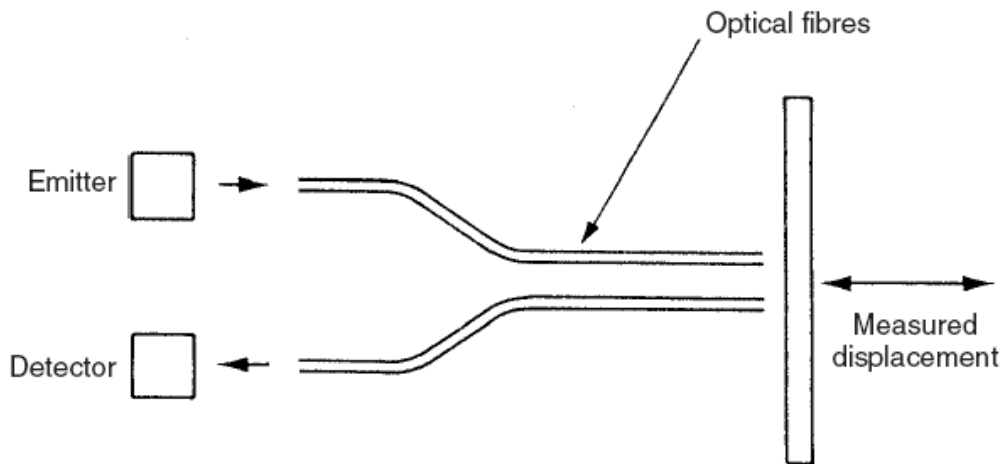
The nozzle flapper displacement transducer



Laser interferometer



Fotonic sensor

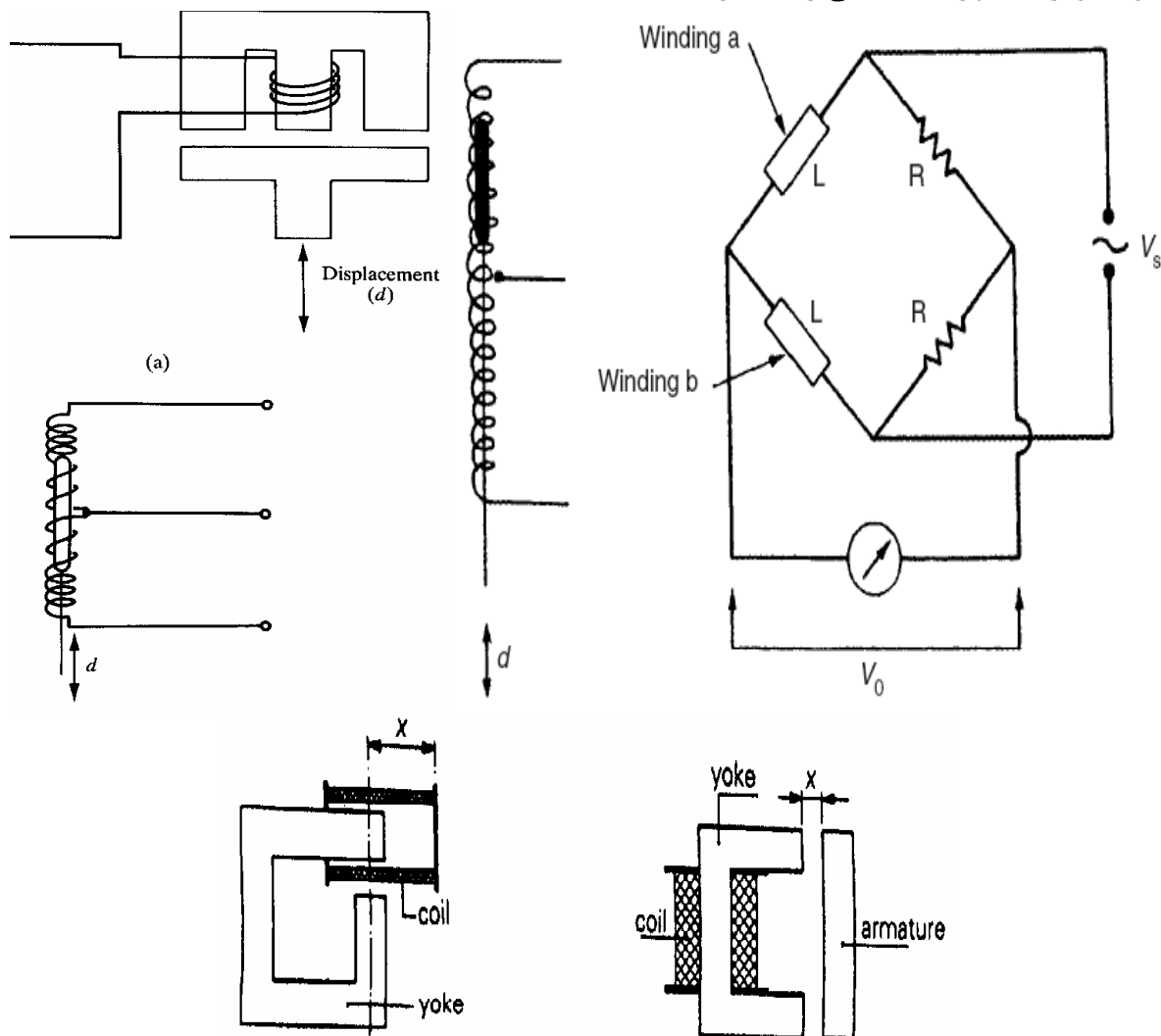


• ترانسدیوسر تغییر مکان بروش القائی (Variable Inductance Transducer)

اصول کار سنسورها و یا ترانسدیوسرهای القائی در شکل های زیر بوضوح نشان داده شده است. این نوع وسیله در دو نوع ساخته میشود و دارای یک عدد سیم پیچ هستند.

در حالت ویا مورد اول سیم پیچ به دور محور وسطی قاب E شکل پیچیده شده است و حرکت صفحه مقابل قاب فوق میزان فلوی مغناطیسی حاصله در آنرا تغییر میدهد و موجب تغییر جریان عبوری در سیم پیچ میگردد.

در حالت و یا مورد دوم سیم پیچ به دو قسمت مساوی تقسیم شده است و هسته آهنی در بین این سیم پیچ حرکت میکند؛ که در حالت وسط خروجی صفر است. در حقیقت دو قسمت تقسیم شده سیم پیچ دو بازو و یا دو عضو از یک پل مغناطیسی را تشکیل میدهند.



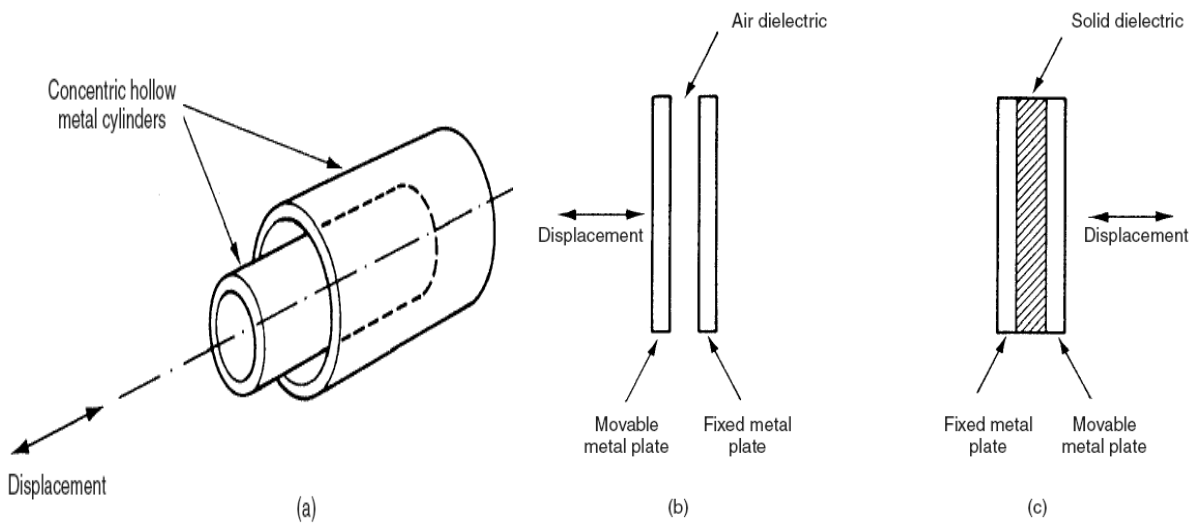
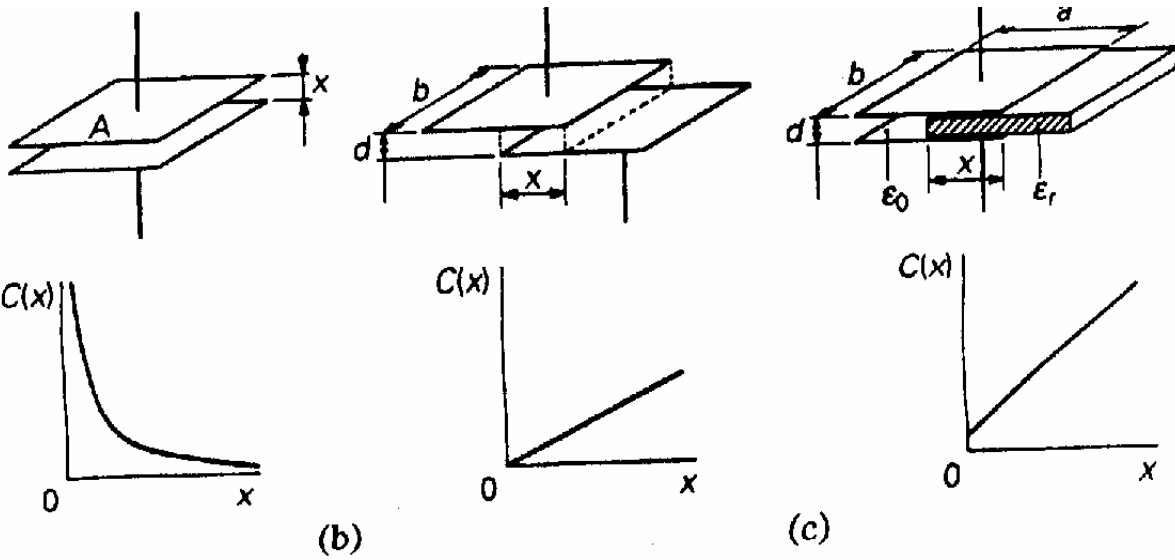
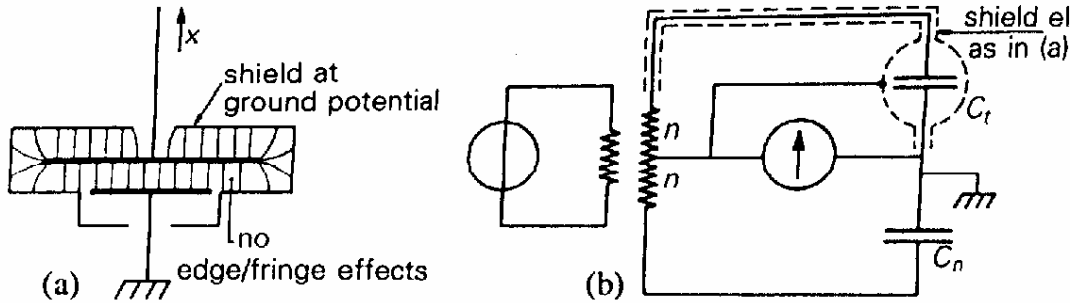
ترانسدیوسر القائی

ترانسدیوسر تغییر مکان بروش ظرفیت متغیر (خازنی)

اصول کار سنسورها و یا ترانسدیوسرهای خازنی در شکل های زیر بوضوح نشان داده شده است (Variable Capacitive Transducer). همانگونه که در شکلها مشخص شده میزان تغییر مکان جسم مورد

نظر به یک صفحه (جوشن) خازن اعمال میشود و نتیجتاً میزان ظرفیت با تغییر مکان صفحه خازن تغییر میکند.

در نمونه اول تغییر مکان جسم مورد نظر به سیلندر داخلی خازن اعمال میگردد. در نمونه دوم تغییر مکان به صفحه متحرک خازن اعمال شده.



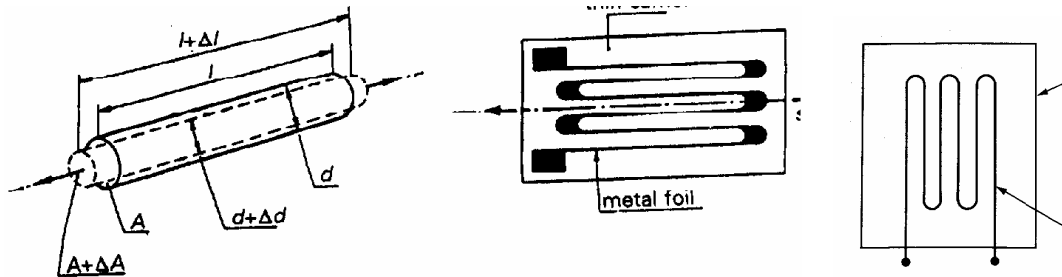
ترانسدیوسر خازنی

• استرین گیج (Strain Gauge)

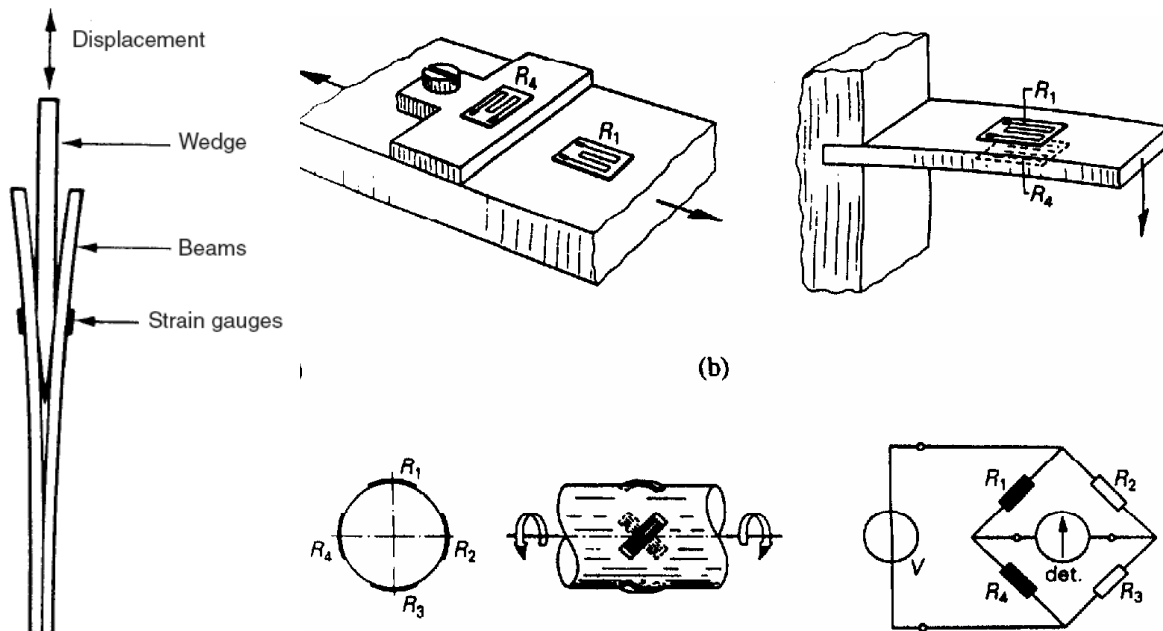
استرین گیج ها در حقیقت مقاومتی هستند که بواسطه اعمال کشش تغییر مقاومت الکتریکی در آنها پدید میآید. فاکتوری تحت عنوان گیج رابطه بین ورودی و خروجی این وسایل را تعیین میکند که بصورت زیر تعریف شده؛ که در آن ΔR میزان تغییرات در مقاومت و ΔS تغییرات در کشش استرین گیج میباشد. استرین گیج ها بر روی یک صفحه قابل انعطاف چسبانیده میشوند و کاربرد وسیعی در صنعت دارند.

$$\text{Gauge factor} = \frac{\Delta R}{\Delta S}$$

شکل اول نمایانگر استرین گیج میباشد. استرین گیج ها عمدتاً برای تعیین تغییر مکان های کوچک بکار میروند که نحوه نصب و استفاده از آنها در شکل دوم نشان داده شده؛ برای تعیین تغییر مکانهای زیاد مکانیسم ارائه شده در حالت سوم مورد استفاده قرار میگیرد. در این حالت تغییر مکان بیک گوه (Wedge) منتقل و با جدا شدن دو میله تعبیه شده از یکدیگر تغییر مقاومت استرین گیج های تعبیه شده بر روی میله ها میزان تغییر مکان اعمال شده به دستگاه را مشخص میکند.



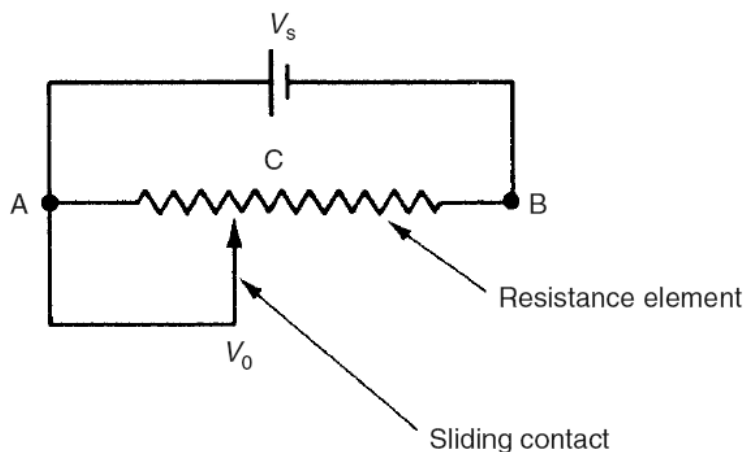
استرین گیج



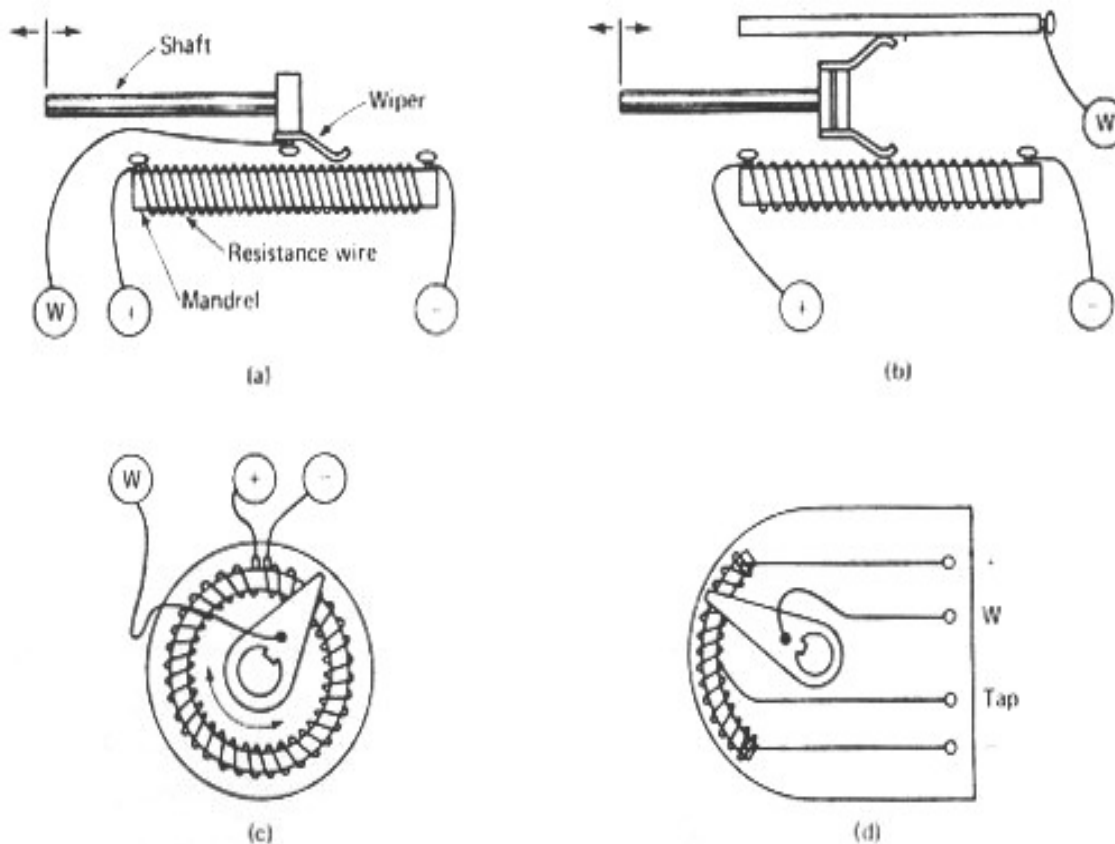
نحوه استفاده از استرین گیج برای اندازه گیری تغییر مکانهای کوچک و تغییر مکانهای بزرگ

پتانسیومترها

پتانسیومترهایی که برای اندازه‌گیری جابجائی استفاده می‌شوند، از نظر شکل مشابه آنهایی هستند که ممکن است برای تنظیم هر وسیله الکتریکی و یا الکترونیکی مورد استفاده قرار داده باشید. هر چند برای تولید پتانسیومترهای مورد استفاده در اندازه‌گیری جابجائی دقت فوق‌العاده بیشتری انجام می‌شود.



پتانسیومترهای خطی برای اندازه‌گیری جابجائی خطی و پتانسیومترهای دورانی برای اندازه‌گیری جابجائی دورانی در دسترس هستند. شکل ساختمانی آنها بصورت شکل زیر است. جابجایی زاویه‌ای حتی با رنج کامل 10° نیز در دسترس است. یک پتانسیومتر تک دور قابلیت اندازه‌گیری دقیق تا 357° را دارد.



شکل ۱۴ - انواع ترنسدیوسرهای موقعیت پتانسیومتری

پتانسیومترهای چند دور می‌توانند تا 350° گردش را اندازه‌گیری کنند. این امکان با استفاده از مقاومت حلزونی شکل در بدنه بوجود می‌آید. جاروب کن پتانسیومتر دور و بالای قسمت حلزونی شکل حرکت می‌کند.

قسمت مقاومتی پتانسیومتر می‌تواند از سیم پیچ مقاومتی باشد. یک سیم خیلی نازک از جنس پلاتینیوم یا نیکل بدقت بر روی یک قرقره پیچیده می‌شود. همان طور که ذغال از یک حلقه به یک حلقه دیگر حرکت داده می‌شود، مقاومت بین این ذغال و طرفین مقاومت تغییر می‌کند. کوچکترین تغییر قابل تشخیص در موقعیت (قدرت تفکیک) وقتی اتفاق می‌افتد که ذغال از یک حلقه به حلقه بعدی تغییر مکان بدهد. بنابراین رابطه ریاضی قدرت تفکیک بصورت زیر بدست می‌آید:

$$\text{تعداد دور سیم پیچها} = \frac{\text{جابجایی در رنج کامل}}{\text{قدرت تفکیک پذیری}}$$

مثال ۱۰ - لازم است موقعیت یک صفحه را اندازه بگیریم. این صفحه حداکثر 0.8 متر حرکت می‌کند و موقعیت آن تا 0.1cm بایستی معلوم بشود. قسمتی از مکانیزمی که صفحه را به حرکت در می‌آورد میله ای است که 250° می‌چرخد البته در صورتی که صفحه از یک وضعیت انتهایی به وضعیت انتهایی دیگر جابجا شود. یک پتانسیومتر کنترل با مشخصات ماکزیمم دوران 300° و 1000 دور سیم پیچ موجود است. آیا می‌توان از این وسیله استفاده کرد؟

حل - میله یک تبدیل

$$\frac{250^\circ}{0.8\text{m}} = 312.5^\circ/\text{m or } 3.125^\circ/\text{cm}$$

را می‌دهد. قابلیت تشخیص 0.1cm برای صفحه مساوی با

$$0.1\text{ cm} \times 3.125^\circ/\text{cm} = 0.3125^\circ$$

درجه قدرت تفکیک مورد نیاز می‌شود. بنابراین بایستی پتانسیومتر از این قابلیت برخوردار باشد. قابلیت تشخیص پتانسیومتر عملاً

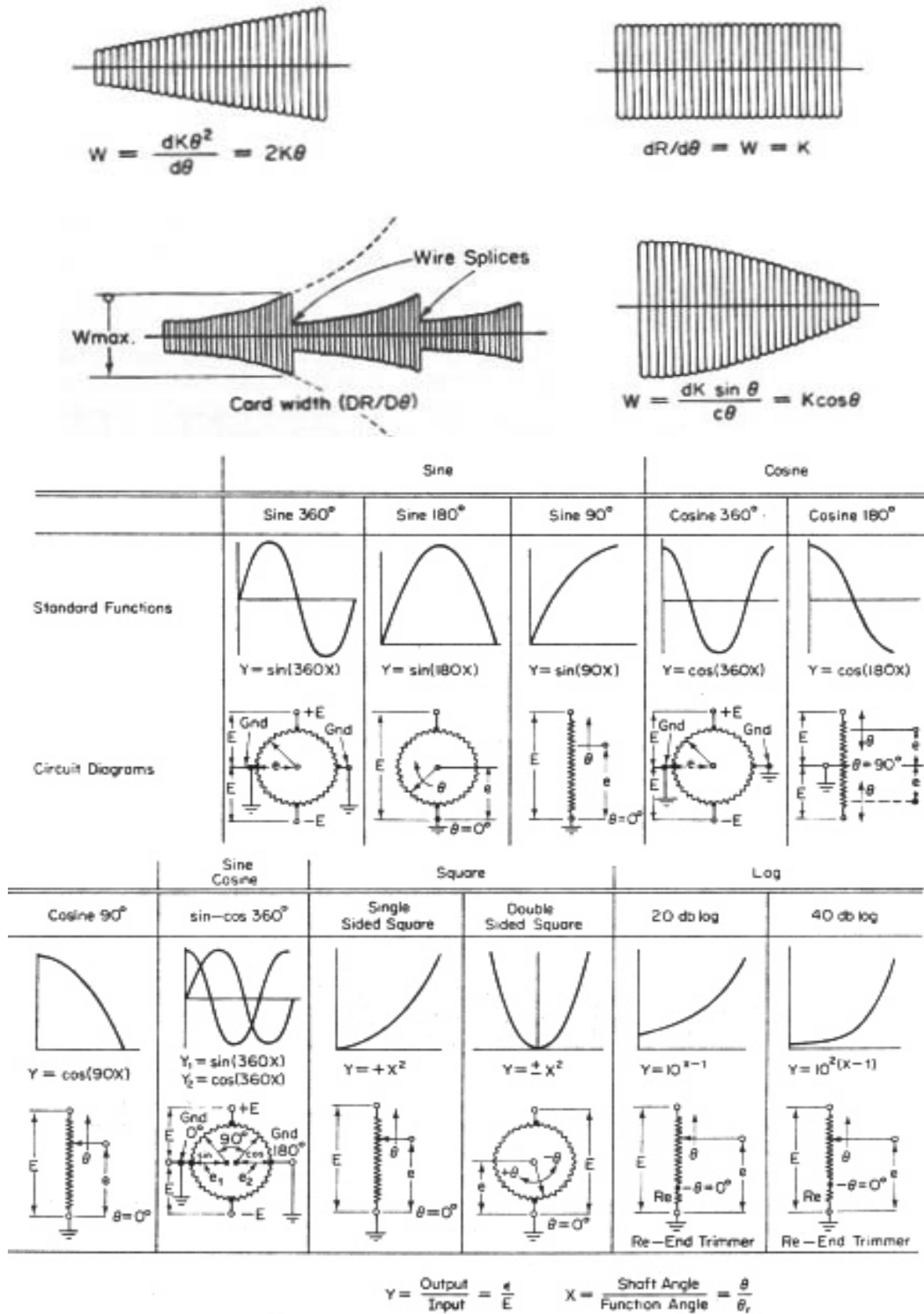
$$\frac{300^\circ}{1000} = 0.300^\circ$$

است. پس پتانسیومتر یک گردش 0.3° را می‌تواند تشخیص دهد که قدرت یا قابلیت تشخیص بهتری از مقدار لازم 0.3125° است. بنابراین پتانسیومتر کار می‌کند.

اگر شکل بدنه قرقره که بر روی آن سیم پیچی انجام شده است یکنواخت باشد، رابطه ای خطی مابین موقعیت ذغال و ولتاژ خروجی بدست می‌آید. هر چند چنانچه شکل بدنه تغییر کند تابع انتقال غیر خطی مشابه با آنچه که در شکل زیر دیده می‌شود بوجود خواهد آمد.

توابع استاندارد متعددی موجود هستند، همچنین می‌توان رابطه مورد نظر را برای رابطه بین ولتاژ و موقعیت تولید کرد. از این روابط غیر خطی می‌توان برای جبران غیر خطی بودن عمل اندازه‌گیری و یا بوجود آوردن یک تابع خاص برای روش کنترل بدون استفاده از روابط ریاضی، الکترونیک و یا کامپیوتر استفاده نمود.

توابع استاندارد در شکل زیر نشان داده شده‌اند. در حین ملاحظه این دیاگرامها توجه داشته باشید که آنچه مشاهده می‌کنید ولتاژ خروجی و رابطه آن با تغییرات پیوسته پتانسیومتر از یک انتها به انتهای دیگر است.



شکل - توابع مقاومتی برای پتانسیومترهای غیر خطی

پتانسیومترهای پیوسته دارای بدنه ای از فیلم کربن، فیلم فلزی، پلاستیک هادی و یا فلز سرامیکی هستند. این پتانسیومترها مزایای متعددی نسبت به نوع سیم پیچی شده دارند. اول اینکه، قابلیت تشخیص آنها خیلی بیشتر است، زیرا تعداد محدودی سیم پیچ دور یک قرقره نیست. چون ذغال در طول یک مسیر صاف یا هموار حرکت می کند (از یک دور به دور دیگر نمی پرد)، خوردگی، حرکت های بی مورد و نتیجتاً خرابی کمتری دارد. سرعت ماکزیمم چرخش پتانسیومترهای سیم پیچی شده حدود ۳۰۰ دور در دقیقه است. بالاتر از آن، نویز حاصل از حرکت و جابجایی ذغال ممکن است بیش از حد شود. یک پتانسیومتر پیوسته را می توان تا سرعت ۲۰۰۰ دور در دقیقه چرخانید.

لازم است تعدادی از مشخصه های متفاوت الکتریکی را برای فهم و انتخاب پتانسیومتر بدانیم. این مشخصه ها عبارتند از: قدرت تفکیک پذیری (جابجایی، ولتاژ، از نظر تئوری) قابلیت خطی بودن، پیوستگی (بر مبنای پایه، بر مبنای صفر، غیر وابسته)، تیرانس مقاومت، موقعیت سرها، توانایی قدرت، نویز، گشتاورهای راه اندازی و چرخش، ممان اینرسی. مشخصه ی ac، جابجایی الکتریکی بیش از حد. در بخش اول در مورد قابلیت تفکیک پذیری و خطی بودن صحبت شد. چون بیشتر پتانسیومترها برای تولید ولتاژ استفاده می شوند، اهمیت دقت مقاومت آنها به اندازه اهمیت داشتن دقت ولتاژ ارائه شده توسط پتانسیومتر نیست. هر چند، بایستی توانایی قدرت و توان، درجه حرارت محیط کار و حرارت داخلی ایجاد شده به دقت ملاحظه شوند. روابط و نقش این پارامترها در مثال زیر نشان داده شده است.

مثال - یک پتانسیومتر کنترلی دارای مشخصات زیر است:

$1W$ ، $\Omega 150$ ، به ازای هر یک درجه بالاتر از $65^{\circ}C$ ، $10 mW/^{\circ}C$ از توانایی اش کم می شود، مقاومت گرمایی $30^{\circ}C/W$ ، آیا می توان از آن در ولتاژ ۱۰ ولت تغذیه و درجه حرارت محیط تا 80 درجه سانتیگراد استفاده کرد.

حل - قدرت تلف شده بوسیله پتانسیومتر مساوی است با:

$$P = \frac{E^2}{R} = \frac{(10V)^2}{150\Omega} = 667mW$$

حرارت واقعی پتانسیومتر بستگی به درجه حرارت محیط و افزایش حرارت در نتیجه توان تلف شده در پتانسیومتر دارد. (گرم شدن خودی).

$$T_{pot} = T_{ambient} + P\theta = 80^{\circ}C + (667 mW)(30^{\circ}C/W) = 80^{\circ}C + 20^{\circ}C = 100^{\circ}C$$

مقدار توان تلف شده مجاز، بایستی به ازای هر درجه بالاتر از $65^{\circ}C$ ، $10 mW$ کم شود.

$$\begin{aligned} P_{allowed} &= P_{rated} - (T_{pot} - 65^{\circ}C)(10mW/^{\circ}C) \\ &= 1W - (100^{\circ}C - 65^{\circ}C)(10mW/^{\circ}C) \\ &= 1W - 350mW = 650mW \end{aligned}$$

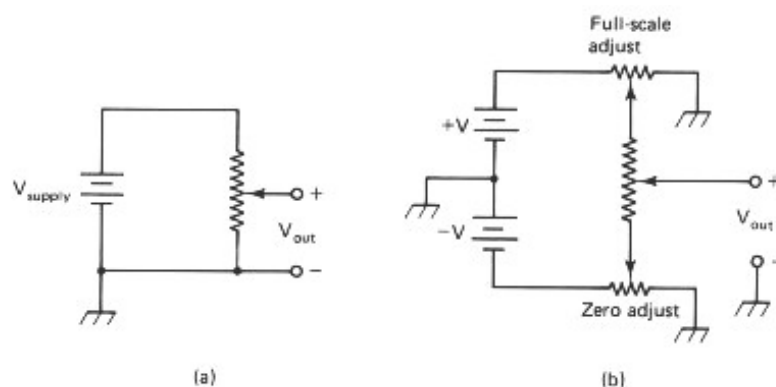
درنگاه اول به نظر می رسد که قدرت تلف شده توسط پتانسیومتر خیلی کمتر از $1W$ قدرت نامی اش است. ولی وقتی که توان مجاز را به دلیل افزایش درجه حرارت و به حساب آوردن خودگرم شدن کاهش می

دهیم، حداکثر مقدار مجاز آن 650 mW به دست می‌آید که کمتر از 667mW می‌شود. در نتیجه این پتانسیومتر قابل استفاده نیست.

ممکن است نویز بوسیله ماده استفاده شده در ساختمان پتانسیومتر تولید شود. چندین مکانیزم با هم ترکیب می‌شوند، هر چند تمام آنها یا بستگی به حرارت و یا بستگی به جریان دارند. برای مینیمم نمودن نویز تولید شده، می‌بایست ولتاژ منبع را تا حد امکان کاهش داد. نویز همچنین به علت پرش ذغال نیز تولید می‌شود. پتانسیومترهای پیوسته را می‌توان سریع‌تر چرخانید و نویز کمتری از پتانسیومترهای سیمی تولید می‌کنند. پتانسیومترهای سیم‌پیچی شده، از خود خاصیت سلف سری و ظرفیت خازنی بین سیم‌پیچ‌ها نشان می‌دهند. در فرکانس 60 Hz این راکتانس ممکن است چندین مگا اهم باشد. اما اگر پتانسیومتر را با موج سینوسی در فرکانس 10 KHZ تغذیه کنید، این راکتانس به چندین کیلو اهم کاهش می‌یابد. اگر از تحریک ac استفاده می‌کنید، هر دو کمیت فرکانس و مقاومت پایه را در کمترین مقدار عملی اش نگه دارید.

جابجایی الکتریکی بیش از حد Electrical overtravel در حقیقت به این واقعیت اشاره دارد که ممکن است ترمینالها دقیقا در دو طرف بدنه قرار نداشته باشند. این بدین معنی است که وقتی ذغال به ترمینال رسید، ممکن است شافت باز هم چرخانده شود، اما ولتاژ خروجی تغییری نخواهد کرد.

چندین طریق برای اتصال پتانسیومترها در مدارهای کنترلی موجود است. ساده‌ترین روش ولتاژ تغذیه ترتیبی است که زمین مشترکی بین ورودی و خروجی موجود باشد. این موضوع در شکل زیر (a) نشان داده شده است. در این حالت در صورت پائین آورده شدن کامل ذغال، ولتاژ خروجی صفر نیز قابل دسترسی خواهد بود. همچنین امکان دست یافتن به ولتاژ منبع در صورت قرار گرفتن ذغال در انتهای بالائی نیز وجود دارد. ترکیب شکل (b) برای مواقعی مفید است که ذغال به دو انتهای پتانسیومتر برده نشود. تنظیم صفر، اجازه می‌دهد تا ولتاژ صفر در هر موقعیتی از پتانسیومترها قابل دسترسی باشد. به همین ترتیب، تنظیم ولتاژ رنج کامل، امکان تنظیم ولتاژ خروجی را در هر سطح دلخواهی، وقتی که ذغال در بالاترین مقدار خودش است می‌دهد. در این حالت خاص، تکرار تنظیمات برای تنظیم دقیق تر مورد نیاز است زیرا این تنظیمها بهم وابسته هستند.



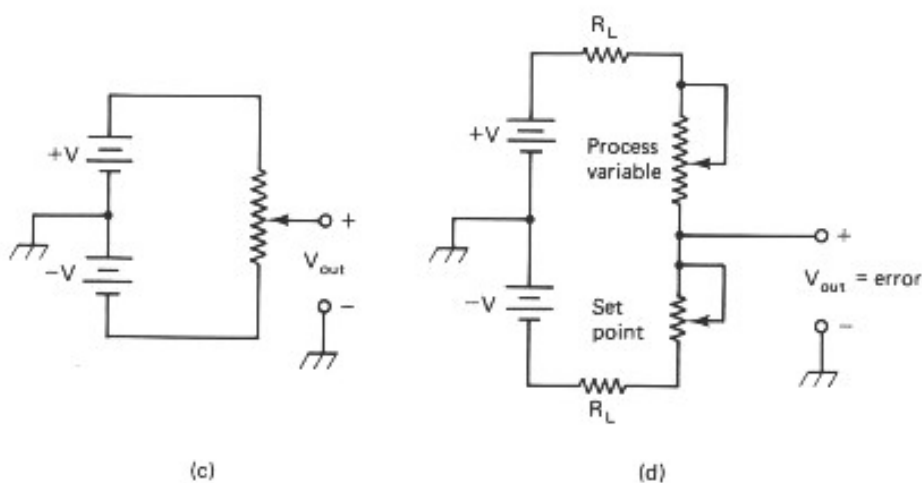
شکل - اتصالات پتانسیومتر (a) ساده (b) قابل تصحیح

تغذیه هر دو سر پتانسیومتر مانند شکل (c)، مقدار صفر ولتاژ را در وسط پتانسیومتر تولید می‌کند. تصحیح این مدار تولید سیگنال خطا نسبت به زمین می‌نماید که در کنترلرها قابل استفاده است. مدار (d) را

ملاحظه کنید. مقدار مطلوب، پتانسیومتر است که بر روی پانل کنترل قرار داده می‌شود. متغیر پروسه پارامتر است که اندازه‌گیری شده. مقدار خطا بصورت زیر تعریف می‌شود:

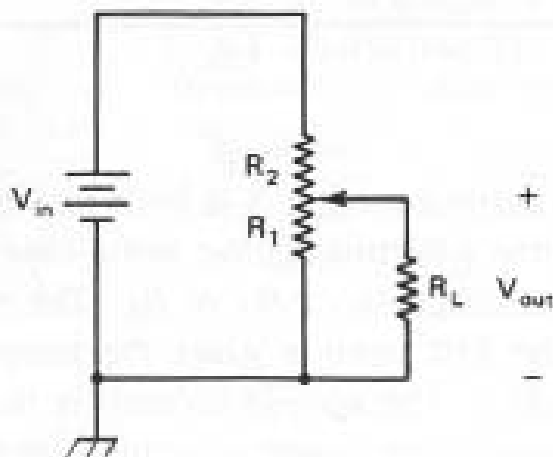
متغیر پروسه - مقدار مطلوب = خطا

چنانچه مقدار مطلوب (SP) و متغیر پروسه (PV) در موقعیت مشابهی باشند هیچ ولتاژ خطائی در خروجی ظاهر نشده و ولتاژ خروجی صفر می‌شود. اگر ذغال پتانسیومتر مقدار مطلوب، بطرف بالا حرکت داده شود، مقاومتش افزایش یافته و این امر باعث مثبت شدن V_{out} خواهد شد. پروسه یافراآیند بایستی پاسخ داده و ذغال پتانسیومتر متغیر پروسه را به مقدار متناسبی بالا ببرد که در این حالت V_{out} مجدداً صفر خواهد شد. حالت عکس آن وقتی اتفاق می‌افتد که مقدار مطلوب کم شود. مقاومت‌های R_L برای این اضافه شده‌اند که مقدار جریان را وقتی هر دو مقاومت صفر می‌شوند، محدود نماید.



شکل - اتصالات پتانسیومتر (c) دو انتهای (d) خروجی خطا

در آنچه تا بحال گفته شد، فرض بر حالت بی باری بود. اما در عمل ترانسدیوسر پتانسیومتر موقعیت، در هر زمانی باید باری را تغذیه نماید. این بار می‌تواند یک حالت غیر خطی چندین برابر بدتر از خاصیت غیر خطی خود ترانسدیوسر ایجاد کند. شکل زیر را در نظر بگیرید.



شکل - بارگذاری پتانسیومتر

با فرض حالت بی‌باری خروجی مطلوب مساوی است با

$$V_{desired} = \frac{R_1}{R_1 + R_2} V_{in}$$

اما در حالتی که R_L با R_1 موازی باشد، باید اثر آن نیز در نظر گرفته شود:

$$V_{actual} = \frac{[R_1 R_L / (R_1 + R_L)] V_{in}}{[R_1 R_L / (R_1 + R_L)] + R_2}$$

و پس از ساده‌سازی ریاضی

$$V_{actual} = \frac{R_1 R_L}{R_1 R_L + R_1 R_2 + R_2 R_L} V_{in}$$

مثال - مطلوبست بدست آوردن منحنی مشخصه خروجی و محاسبه قابلیت خطی بودن یک پتانسیومتر ۱ کیلو اهمی که یک بار ۵ کیلو اهمی را از طریق یک منبع ۱۰ ولتی تغذیه می‌نماید.

حل - مقادیر مطلوب و واقعی را می‌توان با استفاده از معادله‌های فوق برای گام‌های ۵۰ اهمی ذغال (R_1) محاسبه کرد. حتی برای باری ۵ برابر مقاومت پتانسیومتر، خطایی بیش از ۲/۵٪ بوسیله بار تولید می‌شود. (شکل زیر)

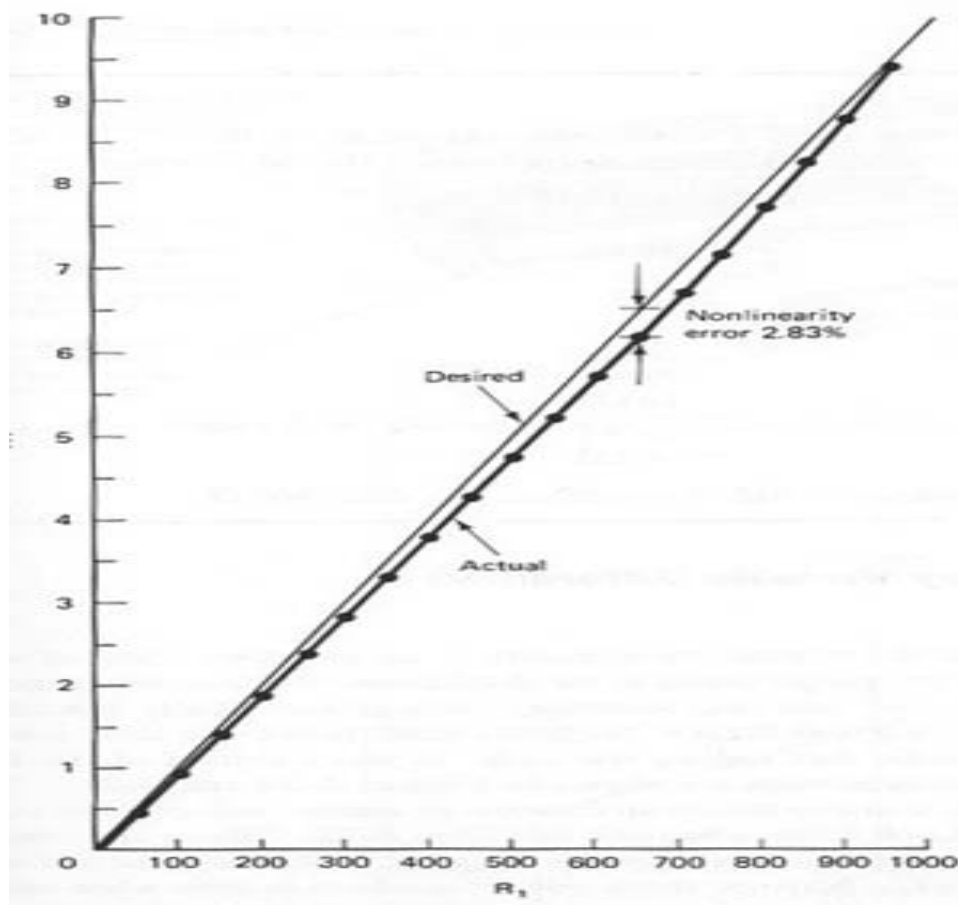
رابطه فوق را می‌توان توسط کامپیوتر پی‌در پی برای مقادیر متفاوتی از R_1 و R_2 حل کرده و در هر مرحله بدترین حالت غیر خطی بودن را محاسبه نمود. این راه را برای مقادیر مختلف R_L نیز می‌توان حل کرد. نتیجه این تکرارها در جدول فوق نشان داده شده است. ردیف اول خاصیت غیر خطی بودن نهائی در اثر بارگذاری را بصورت درصدی از مقدار کل می‌دهد. ردیف دوم نسبت مقاومت بار به مقاومت کل پتانسیومتر را که برای رسیدن به این حد غیر خطی بودن لازم است، نشان می‌دهد.

جدول - اثرات بارگذاری بر غیر خطی بودن پتانسیومتر

خطا (%)	$\frac{R_L}{R_p}$
۱۰	۱,۲۶۳
۵	۲,۷۴۲
۱	۱۴,۵۹
۰,۵	۲۹,۴۱
۰,۱	۱۴۷,۹
۰,۰۵	۲۹۶,۱

جدول - رفتار غیر خطی یک پتانسیومتر ناشی از بار گذاری مثال فوق

R_1 (Ω)	R_2 (Ω)	V_{desired} (V)	V_{actual} (V)	درصد انحراف از رنج کامل
0	0	0.0	0	0
50	950	0.5	0.4953	0.05
10	900	1.0	0.9823	0.18
150	850	1.5	1.4627	0.37
200	800	2.0	1.9380	0.62
250	750	2.5	2.4096	0.90
300	700	3.0	2.8791	1.21
350	650	3.5	3.3477	1.52
400	600	4.0	3.8168	1.83
450	550	4.5	4.2878	2.12
500	500	5.0	4.7619	2.38
550	450	5.5	5.2406	2.59
600	400	6.0	4.7252	2.75
650	350	6.5	6.2171	2.83
700	300	7.0	6.7179	2.82
750	250	7.5	7.2289	2.71
800	200	8.0	7.7519	2.48
850	150	8.5	8.2886	2.11
900	100	9.0	8.8409	1.59
950	50	9.5	9.4106	0.89
1000	0	10.0	10.0000	0



شکل - غیرخطی بودن یک پتانسیومتر بوسیله بار گذاری ، مثال فوق

مثال - موقعیتی، بایستی بوسیله یک پتانسیومتر با خاصیت غیر خطی کمتر از ۰,۵٪ و تیکه یک بار ۱۰ کیلو اهمی تعدیه می شود اندازه گیری شود. مطلوبست محاسبه اندازه پتانسیومتری که بایستی مورد استفاده قرار گیرد. با استفاده از جدول فوق برای غیر خطی بودن ۰,۵٪ باید:

$$\frac{R_L}{R_p} = 29.41$$

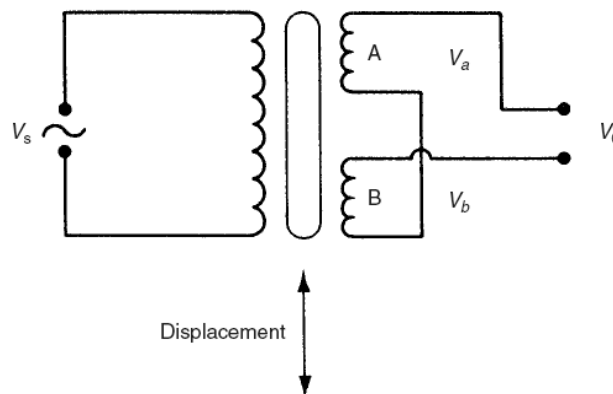
باشد. بنابراین:

$$R_p = \frac{R_L}{29.41} = \frac{10K\Omega}{29.41} = 340\Omega$$

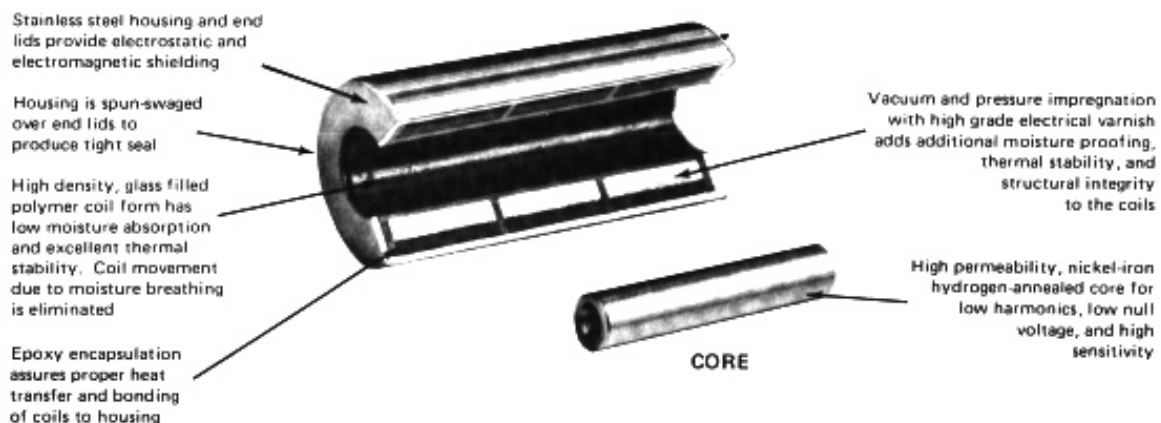
پس باید پتانسیومتری انتخاب کنید که مقاومت آن کمتر از ۳۴۰Ω باشد.

ترانسفورماتور دیفرانسیلی متغیر خطی و دورانی

Linear and Rotary Variable Differential Transformers

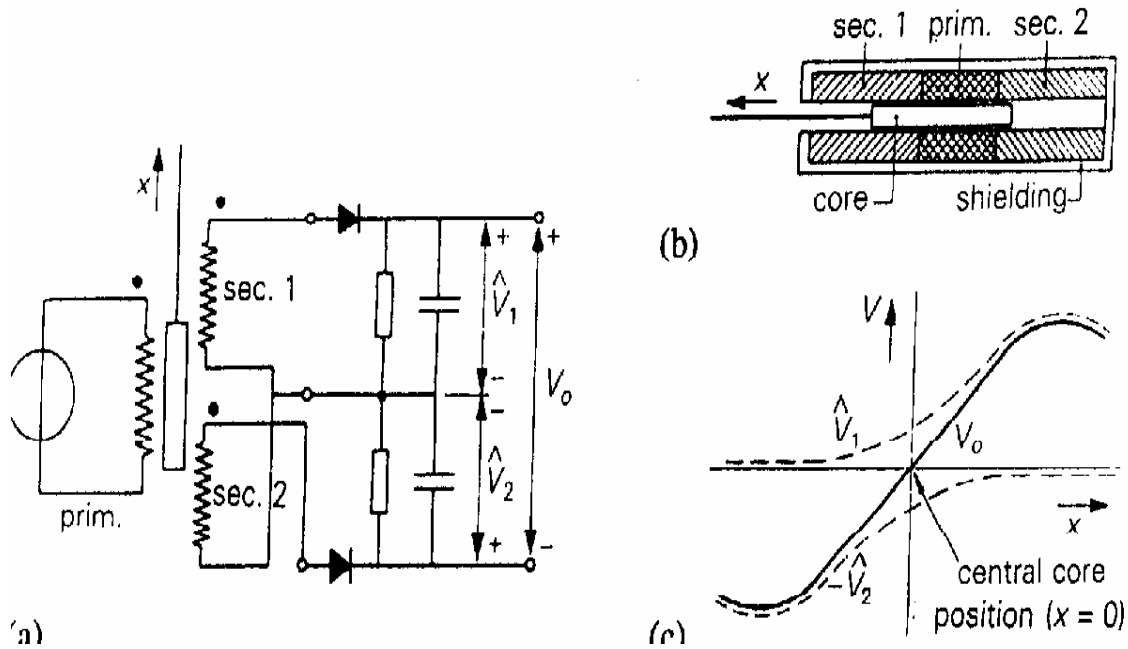


LVDT (ترانسفورماتور دیفرانسیلی متغیر خطی) وسیله الکترومکانیکی است که خروجی الکتریکی متناسب با جابجائی یک هسته مجزای متحرک بدست می دهد. این وسیله شامل یک سیم پیچ اولیه و دو سیم پیچ ثانویه است که بصورت متقارنی به فرم استوانه قرار گرفته اند. یک هسته متحرک مغناطیسی میله مانند در داخل این هسته تولید مسیری برای لینک شدن شار مغناطیسی به سیم پیچ ها می شود. سطح مقطع یک LVDT و ترسیمی از مشخصه خروجی آن در شکل های ۲۰ زیر نشان داده شده اند.

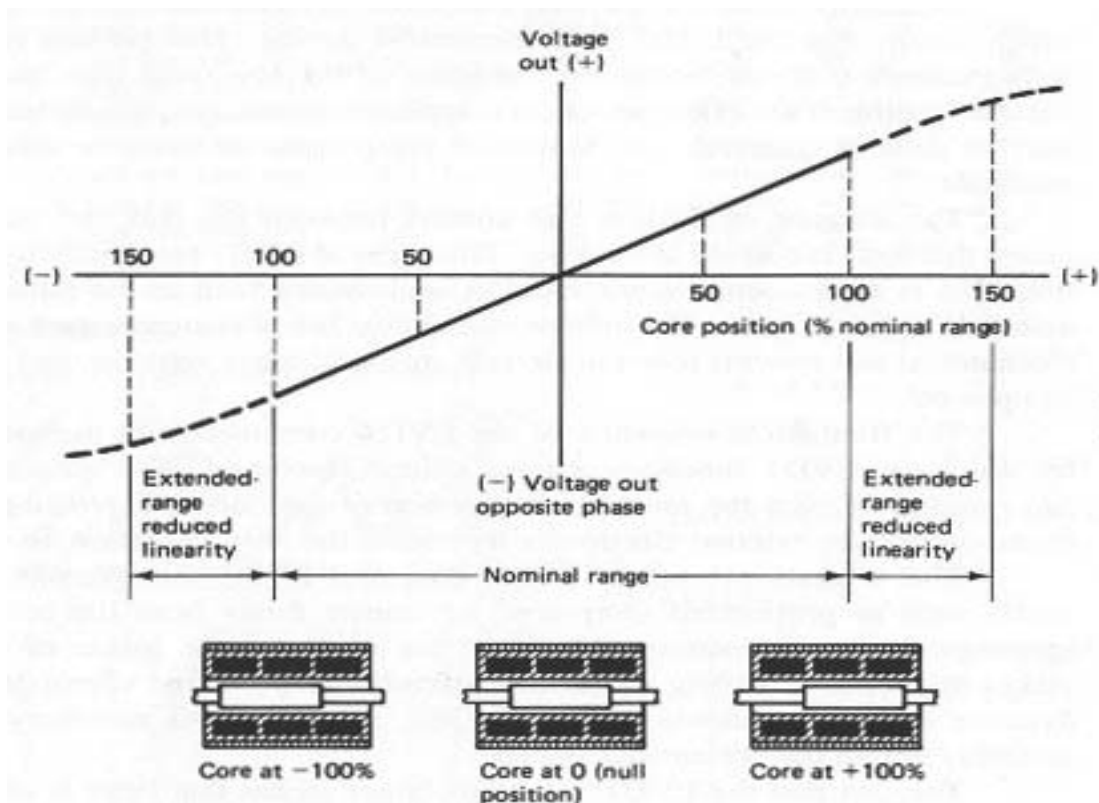


شکل - نمای برش خورده LVDT

چنانچه سیم پیچ اولیه بوسیله یک منبع ac خارجی تحریک شود، ولتاژی در دو سیم پیچ ثانویه القاء خواهد شد. به شکل زیر توجه کنید.



این دو با پلاریته مخالف بهم متصل شده‌اند. بنابراین ولتاژ خالص خروجی ترانسدیوسر تفاضل این دو ولتاژ می‌باشد که وقتی هسته در مرکز یا موقعیت صفر قرار گرفته باشد صفر است. وقتی هسته از حالت صفر جابجا شود ولتاژ القاء شده در سیم پیچ که هسته بطرف آن حرکت می‌کند، افزایش می‌یابد، در صورتیکه ولتاژ القاء شده در کوئل دیگر کاهش می‌یابد.



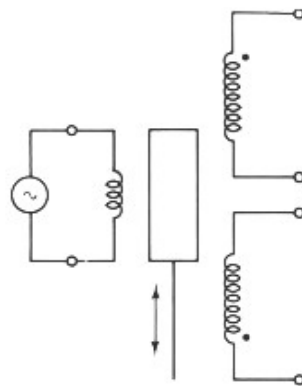
شکل - ترسیم دامنه و جهت ولتاژ خروجی LVDT به صورت تابعی از موقعیت هسته مرکزی

این عمل باعث تولید ولتاژ خروجی تفاضلی می‌شود که بصورت خطی با موقعیت هسته تغییر می‌کند. فاز این ولتاژ خروجی وقتی هسته از یک طرف ناحیه صفر به طرف دیگر حرکت کند، ناگهان باندازه 180° تغییر می‌یابد.

مشخصات معمولی یک ترانسدیوسر LVDT معمولی در شکل زیر ارائه شده است. توجه کنید که محدوده کامل جابجائی از 0.050 تا 10.000 اینچ می‌باشد. قابلیت خطی بودن رنج کامل 0.25% به آن امکان می‌دهد تا مقادیری تا حدود 0.000125 اینچ را اندازه‌گیری نماید. هر چند، پاسخ دینامیکی (که به دقت مشخص نشده) بایست بسیار آهسته‌تر از 2.5 kHz سیگنال تحریک باشد.

LVDT دارای مزایای فراوانی است که آنرا برای کاربردهای وسیعی قابل استفاده می‌سازد. بعضی از این مزایا فقط اختصاص به LVDT داشته و در ترانسدیوسرهای دیگر وجود ندارد. این مزایا با این دلیل است که LVDT یک ترانسفورماتور الکتریکی با یک هسته مجزا و بدون اتصال است.

در حالت عادی، هیچ اتصال فیزیکی مابین هسته متحرک و ساختمان کویلها وجود ندارد. بنابراین LVDT یک وسیله بدون اصطکاک است. این امر، اجازه می‌دهد تا LVDT برای مصارفی که در آن می‌توان یک هسته سبک را اضافه نمود ولی نباید اصطکاکی در کار باشد، مورد استفاده قرار گیرد. دو مثال از یک چنین کاربردهائی عبارتند از آزمایش انحراف دینامیکی و لرزش مواد ارزشمند و آزمایش کشش مواد خیلی انعطاف پذیر.



شکل - شماتیک LVDT

اصطکاک و اتصال بین سیم پیچ و هسته در LVDT بدین بنا بر این LVDT اصولاً یک وسیله با عمر مکانیکی بی‌نهایت است (چیزی که خورده و خراب شود وجود ندارد). این مشخصه در کاربردهائی که آزمایش عمر یا پیری قطعات یا سازه‌ها را انجام می‌دهند، یک احتیاج است. عمر بی‌نهایت مکانیکی همچنین برای مکانیزم‌های مطمئن و سیستم‌های مورد استفاده در هواپیما، موشک‌ها، فضاپیماها و تجهیزات صنعتی مهم کاربرد دارد.

خاصیت کار بدون اصطکاک LVDT و ترکیب آن با اصول القاء است که قابلیت تفکیک پذیری LVDT را حقیقتاً بی‌نهایت می‌سازد. این بدین معنی است که LVDT می‌تواند به هر حرکت ناچیز هسته نیز عکس‌العمل نشان داده و تولید خروجی نماید. و تنها قابلیت نمایش وسایل الکترونیکی خارجی است که بر قدرت تشخیص و تفکیک پذیری محدودیت می‌گذارد.

مجزا بودن هسته LVDT از سیم پیچ های آن این امکان را فراهم می آورد تا ایزولاسیون بوسیله مواد عایق غیر مغناطیسی که سیم پیچ ها را عایق می کنند، برای محیط های تحت فشار، با مواد خورنده یا مایعات اسیدی بوجود بیاید. این موضوع همچنین باعث می شود که دیگر نیازی به شیلد کردن قسمت متحرک نبوده باشد. و فقط یک لایه محافظ استاتیکی برای مجزا کردن تجهیزات در سیستم های تحت فشار لازم باشد.

HR SERIES—GENERAL APPLICATIONS

- OPTIMUM PERFORMANCE FOR THE MAJORITY OF APPLICATIONS
- LARGE CORE-TO-BORE CLEARANCE – 1/16 INCH (1.6 mm) RADIAL

The HR high reliability series of LVDT's is suitable for most general applications. The HR series features large core-to-bore clearance, high output voltage over a broad range of excitation frequencies, and a magnetic stainless steel case for electromagnetic and electrostatic shielding.

GENERAL SPECIFICATIONS

Input Voltage 3 V rms (nominal)
 Frequency Range 50 Hz to 10 kHz
 Temperature Range -65°F to +300°F (-55°C to +150°C)
 Null Voltage Less than 0.5% full scale output
 Shock Survival 1000 g for 11 milliseconds

Vibration Tolerance 20 g up to 2 kHz
 Coil Form Material High density, glass- filled polymer
 Housing Material AISI 400 series stainless steel
 Lead Wires 28 AWG, stranded copper, Teflon-insulated, 12 inches (300 mm) long (nominal)

PERFORMANCE SPECIFICATIONS AND DIMENSIONS (2.5 kHz)

LVDT MODEL NUMBER	NOMINAL LINEAR RANGE Inches	LINEARITY ± PERCENT FULL RANGE				SENSITIVITY mV Out/ Volt In Per .001 In.	IMPEDANCE Ohms		PHASE SHIFT Degrees	WEIGHT Grams		DIMENSIONS A (Body) B (Core)	
		50	100	125	150		Pri.	Sec.		Body	Core	Inches	Inches
050 HR	±0.050	0.10	0.25	0.25	0.50	6.3	430	4000	-1	32	4	1.13	0.80
100 HR	±0.100	0.10	0.25	0.25	0.50	4.5	1070	5000	-5	48	6	1.81	1.30
200 HR	±0.200	0.10	0.25	0.25	0.50	2.5	1150	4000	-4	60	8	2.50	1.65
300 HR	±0.300	0.10	0.25	0.35	0.50	1.4	1100	2700	-11	77	10	3.22	1.95
400 HR	±0.400	0.15	0.25	0.35	0.60	0.90	1700	3000	-18	90	15	4.36	2.95
500 HR	±0.500	0.15	0.25	0.35	0.75	0.73	460	375	-1	109	18	5.50	3.45
1000 HR	±1.000	0.25	0.25	1.00	1.30*	0.39	460	320	-3	126	21	6.63	4.00
2000 HR	±2.000	0.25	0.25	0.50*	1.00*	0.24	330	330	+5	168	27	10.00	5.30
3000 HR	±3.000	0.15	0.25	0.50*	1.00*	0.27	115	375	+11	225	28	12.81	5.60
4000 HR	±4.000	0.15	0.25	0.50*	1.00*	0.22	275	550	+1	295	36	15.64	7.00
5000 HR	±5.000	0.15	0.25	1.00*	—	0.15	310	400	+3	340	36	17.88	7.00
10000 HR	±10.00	0.15	0.25	1.00*	—	0.08	550	750	-5	580	43	30.84	8.50

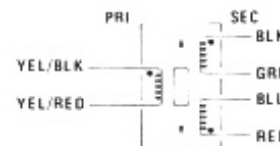
*Requires reduced core length

ORDERING INFORMATION

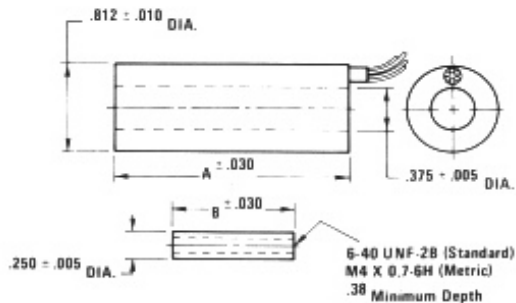
(Fold out page 32 for instructions on how to use this chart.)

OPTION NO.	002	003	006	010	020	120	200
MODEL NO.							
050 HR	A	A	N	B	B	E	F
100 HR	A	A	N	B	B	E	F
200 HR	A	A	N	B	B	E	F
300 HR	X	X	N	B	B	E	X
400 HR	A	A	N	B	B	E	F
500 HR	A	A	N	B	B	E	F
1000 HR	A	A	N	B	B	E	F
2000 HR	D	D	N	B	X	E	F
3000 HR	X	X	N	B	X	E	X
4000 HR	X	X	N	B	X	E	X
5000 HR	D	D	N	B	X	E	F
10000 HR	D	D	N	B	X	E	F

Note 1: See outline drawing for metric thread size
 Note 2: Consult factory for mass, dimensions, and thread size
 Note 3: Withstands 10¹⁷ NVT total integrated flux



CONNECT GRN TO BLU FOR DIFFERENTIAL OUTPUT

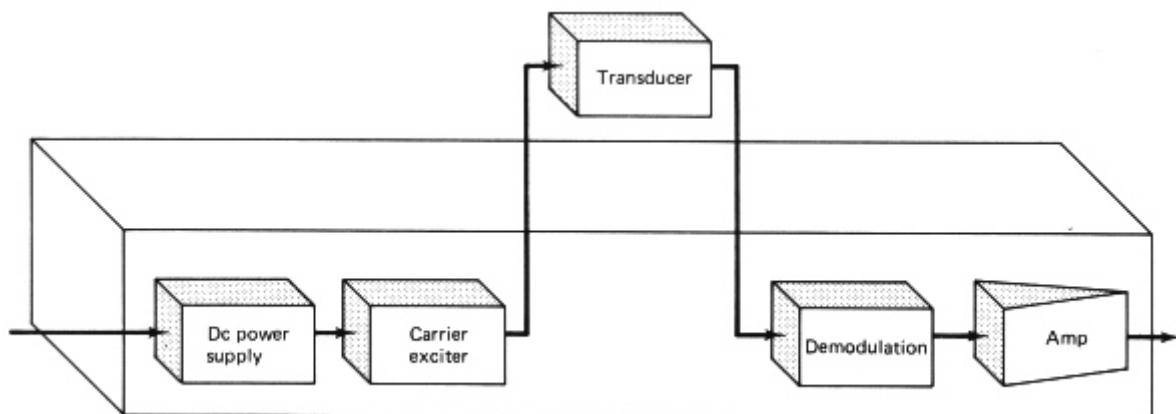


شکل - مشخصات LVDT

این حقیقت که LVDT یک ترانسفورماتور است بدین معنی است که ایزولاسیون کاملی بین ورودی تحریک سیم پیچ اولیه و خروجی سیم پیچ های ثانویه نیز موجود است. این موضوع باعث عدم نیاز به تقویت کننده های ایزوله کننده می باشد و نتیجتاً ایزولاسیون زمین سیگنال از زمین تحریک را در وسایل اندازه گیری با بازدهی بالا و حلقه های کنترلی، میسر می سازد.

وسایل الکترونیکی مورد استفاده با ترانسدیوسرهای از نوع LVDT بایست دارای چندین قابلیت همزمانی داشته باشند تا ترانسدیوسر بدرستی کار کند. بلوک دیاگرام شکل زیر این قابلیت ها را که برای اندازه گیری با استفاده از انواع LVDT مورد نیاز است، نشان می دهد. LVDT نیاز به یک تقویت کننده ولتاژ ac ثابت در فرکانسی دارد که به سادگی در دسترس نیست. این بدین معنی است که یک اسیلاتور با فرکانس مناسب باید به تقویت کننده ای متصل شود که دارای تنظیم دامنه خروجی باشد.

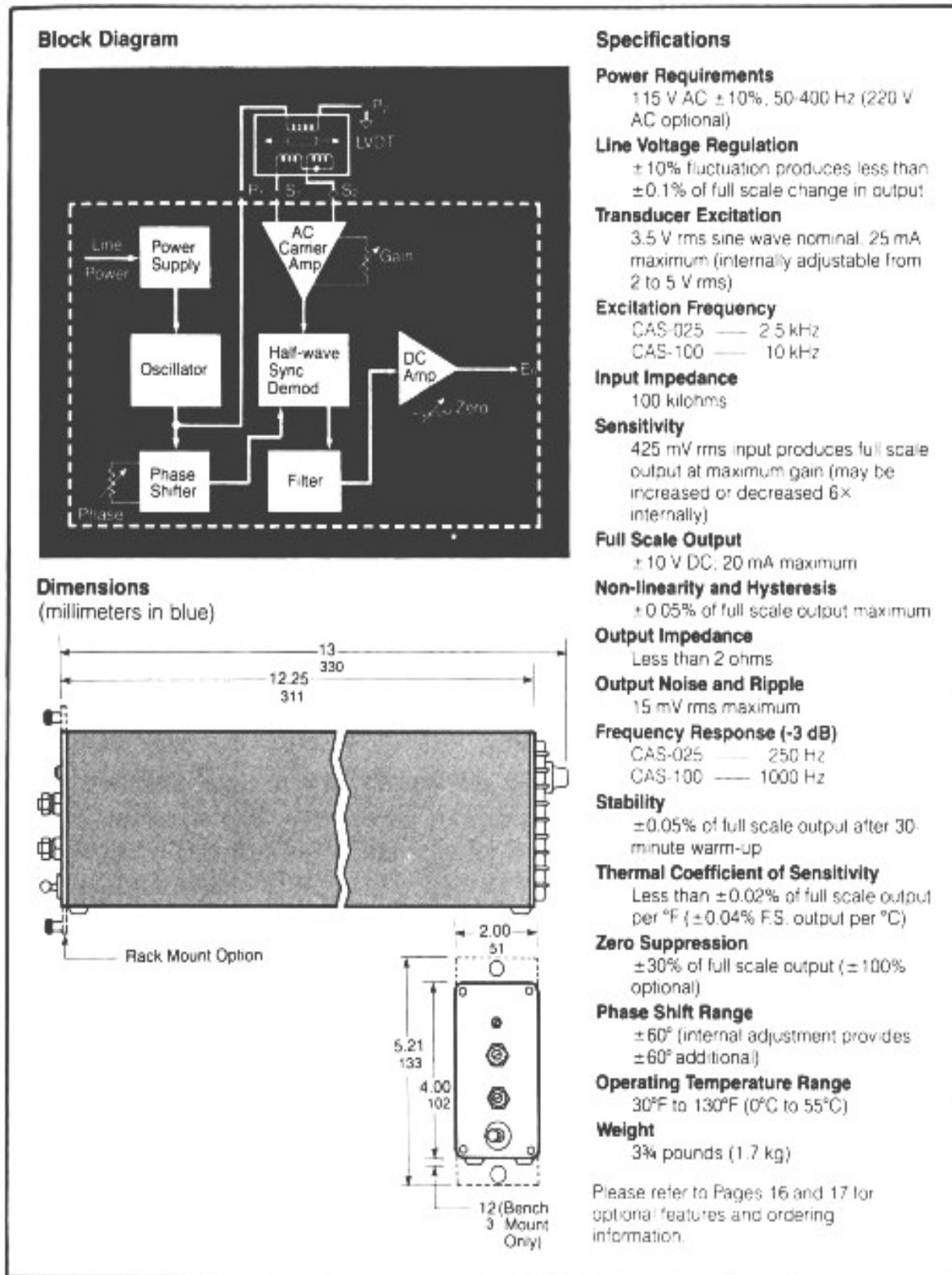
خروجی یک LVDT معمولاً دارای دامنه خیلی کم است و مستقیماً قابل بکار اندازی برای کارهای معمولی نیست. از این رو لازمست که خروجی LVDT را تقویت کنیم. بعضی اوقات این عمل در دو طبقه انجام می شود، یک تقویت کننده ac قبل از دمدوله کننده و یک تقویت کننده dc پس از آن.



شکل - اجزا ترانسدیوسر LVDT

بیشتر نمایش دهنده ها، با ولتاژ dc کار می کنند. بنابراین خروجی ac تقویت شده، باید به یک dc فیلتر شده تبدیل شود و سپس می توان از آن در نمایش گرهای معمولی dc استفاده کرد. علاوه بر این برای استفاده از پلار تیه فازی یک LVDT احتیاج به استفاده از یک دمدولاتور سنکرون می باشد. بعد از بیشتر دمدولاتورها یک یا چند طبقه فیلتر پائین گذر وجود دارد. تمام مدارهای الکترونیکی احتیاج به یک منبع تغذیه dc پایدار برای کار صحیح دارند.

خوشبختانه شما نیاز به ساختن این چنین وسیله ای ندارید. چند نوع وسیله جانبی مربوط به LVDT موجودند. شکل زیر مثالی از این انواع است. اگر ترجیح می دهید که خودتان سیستم خود را بسازید، شرکت سیگنیتیکس Signetics یک آی سی یا مدار مجتمع NE/SE5520 را تولید کرده، که دارای یک ژنراتور سینوسی فرکانس متغیر، تقویت کننده اولیه، تقویت کننده سیگنال ثانویه، دمدولاتور سنکرون و تقویت کننده موج dc دمدوله شده است. اصول کار و کاربرد این مدار مجتمع در شکل های زیر نشان داده شده است.



شکل - بسته صنعتی LVDT

Preliminary

DESCRIPTION

The NE/SE5520 is a signal conditioning circuit for use with Linear Variable Differential Transformers (LVDT). The chip includes a low distortion amplitude stable sine wave oscillator with programmable frequency to drive the primary of the LVDT; a synchronous demodulator to convert the LVDT output amplitude and phase to position information; and an output amp to provide gain and filtering.

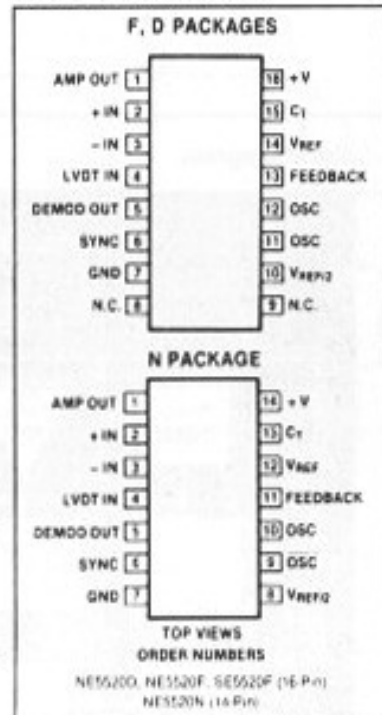
FEATURES

- Oscillator frequency: 1kHz to 20kHz
- Low distortion < 5%
- Capable of ratiometric operation
- Single supply operation 5 to 25V or dual supply ± 5 to $\pm 12V$
- Low power consumption

APPLICATIONS

- LVDT signal conditioning
- RVDT signal conditioning

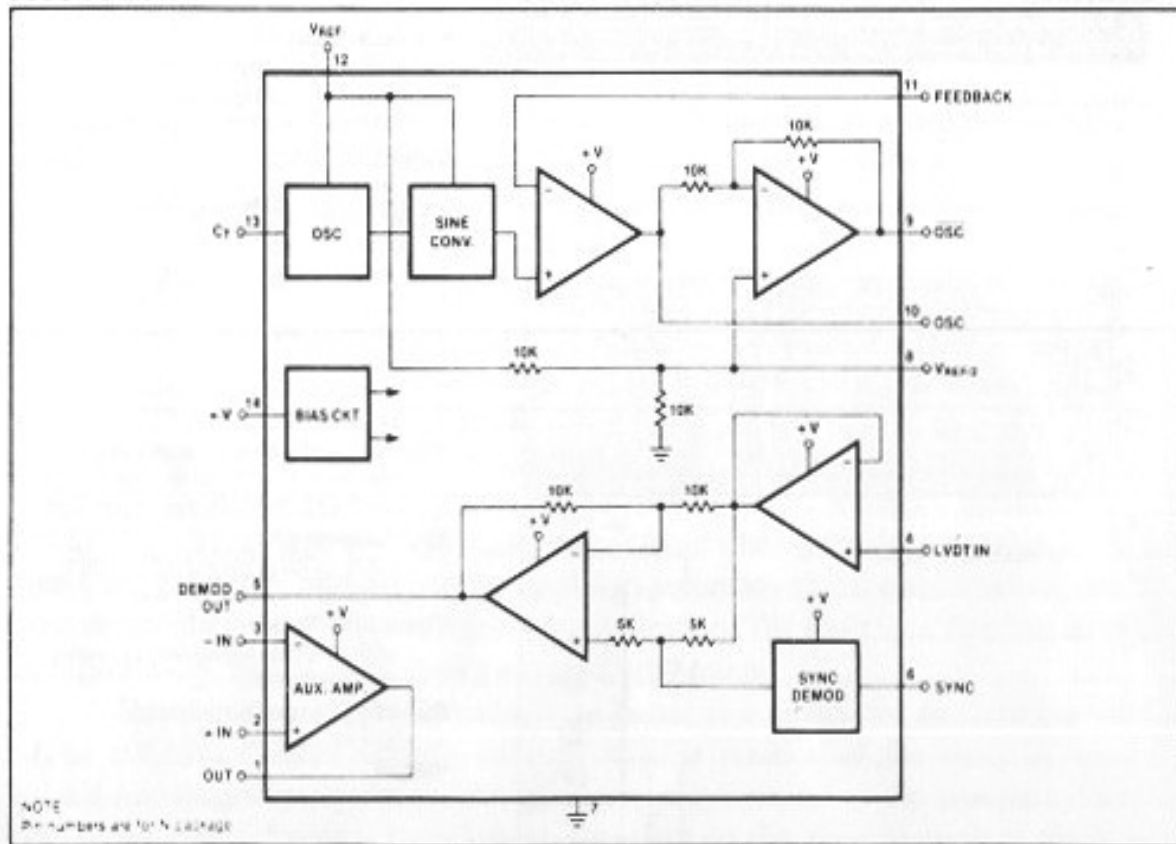
PIN CONFIGURATION



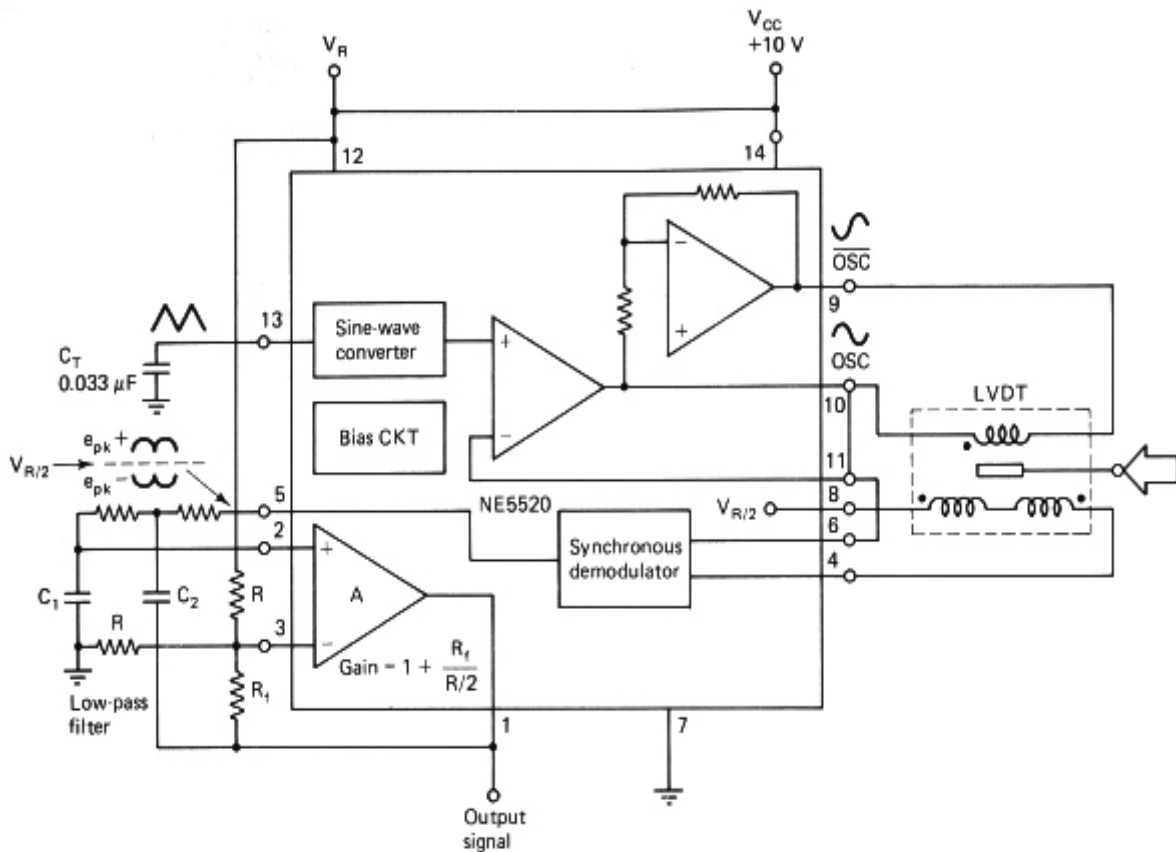
ABSOLUTE MAXIMUM RATINGS

PARAMETER	RATING	UNIT
Supply voltage	+ 30	V
Split supply voltage	(± 15)	V
Operating temperature range		
SE5520	- 55 to + 125	$^{\circ}C$
NE5520	0 to + 70	$^{\circ}C$
Storage temperature range	- 65 to 150	$^{\circ}C$

BLOCK DIAGRAM

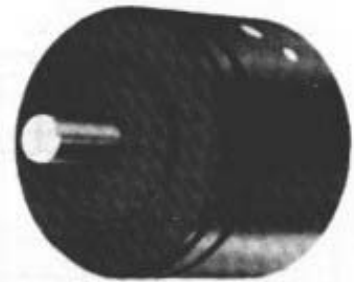
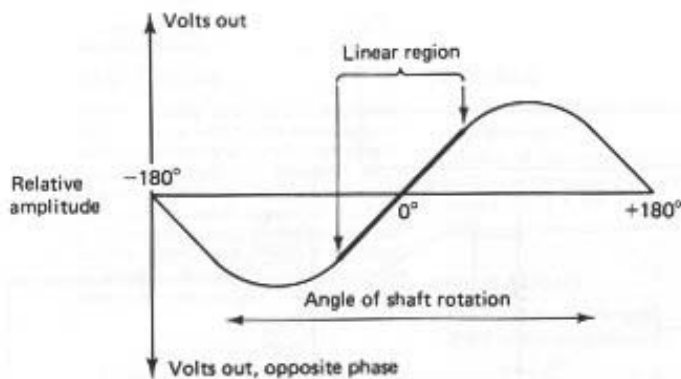


شکل - Signetic NE/SE با یک LVDT



شکل - استفاده از NE 5520 برای یک LVDT

ترانسفورماتور دیفرانسیل متغیر دورانی، وسیله ای است که تولید ولتاژی می نماید که دامنه اش بطور خطی، با موقعیت زاویه ای محور آن متناسب است. یک روتور فرومغناطیسی با شکل مخصوص تقریباً همان کار هسته معمولی را انجام می دهد. هیچ حلقه لغزانی که تولید اصطکاک مکانیکی نماید یا نویز الکتریکی القاء کند، موجود نیست، چون کوپل بین سیم پیچ های ثابت و روتور فقط الکترومغناطیسی است. یک بلبرینگ دقیق محور را حمایت نموده و تنها المان تولید اصطکاک است. اگر چه RVDT قادر به چرخش پیوسته است، اما غالباً در رنج $\pm 40^\circ$ کار می کنند. در این بازه، خطی بودن بهتر از $\pm 0.5\%$ جابجائی یا گردش کامل است. هر چند در جابجائی های دورانی کمتر، قابلیت خطی بودن به مقدار زیادی افزایش می یابد. بعنوان مثال، خطی بودن برای یک جابجائی $\pm 5^\circ$ درجه بهتر از $\pm 0.1\%$ گردش کامل آن است.



شکل - منحنی خروجی RVDT

حد بالای عملی یک RVDT تقریباً $60^{\circ} \pm$ است. قدرت تشخیص و تفکیک پذیری این وسیله ذاتاً بی‌نهایت است. برای دوران‌های کوچک قابلیت تشخیص و تفکیک پذیری درصدی کوچک از درجه معمولی است. خروجی RVDT در شکل 28 داده شده است.

در عمل، فقط یکی از دو محدوده خطی در کارخانه کالیبره می‌شود. مکان صفر که مربوط به این محدوده کالیبراسیون کارخانه می‌شود، بر روی بدنه و محور به دقت علامت گذاری می‌گردد. مشابه LVDT، ولتاژ خروجی RVDT، اختلاف فاز 180° را در اطراف زاویه صفر نشان می‌دهد.

RVDT احتیاج به ولتاژ ac برای تحریک سیم‌پیچ اولیه‌اش دارد. ولتاژ ac در ثانویه متناسب با زاویه محور خواهد بود. نوعی از RVDT که با ولتاژ ac تحریک می‌شود، بطور داخلی آنرا به حامل ac برای تحریک سیم‌پیچ اولیه تبدیل می‌نماید. یک دم‌دولاتور انتگرالی و فیلتر، ولتاژ ثانویه سیم‌پیچ را به سیگنال خروجی هموار dc تبدیل می‌کنند که نهایتاً تقویت می‌شود. مشخصات عمده در جدول زیر آمده است.

GENERAL SPECIFICATIONS – AC-RVDT'S							
Input voltage	3 V rms (nominal)		Bearings	ABEC class 7			
Input frequency	400 Hz to 20 kHz		Temperature coefficient of sensitivity	.02%/°F (.04%/°C) over range 20°F to 160°F (-5°C to 75°C)			
Operating temperature	-65°F to +300°F (-55°C to +150°C)						
ELECTRICAL SPECIFICATIONS							
RVDT MODEL (@ 2.5 kHz)	LINEARITY PERCENT OF RANGE			SENSITIVITY mV/V/°	IMPEDANCE		PHASE ANGLE Degrees
	-30°	+40°	+60°		Pr.	Sec.	
R30A	0.25	0.5	1.5	2.3	125	500	+35
R36A	0.5	1.0	3.0	1.1	750	2000	+4
RVDT MODEL (@ 10 kHz)	LINEARITY PERCENT OF RANGE			SENSITIVITY mV/V/°	IMPEDANCE		PHASE ANGLE Degrees
	-30°	+40°	+60°		Pr.	Sec.	
R30A	0.25	0.5	1.5	2.9	370	1300	+3
R36A	0.5	1.0	3.0	1.7	2500	5400	-17
GENERAL SPECIFICATIONS – DC-RVDT'S							
Input voltage	± 15 V DC, 30 ma		Survival temperature	-65°F to 300°F (-55°C to +150°C)			
Operating temperature	0°F to 160°F (-18°C to +75°C)		Temperature coefficient	.04%/°F (.08%/°C)			
			Bearings	ABEC class 7			
ELECTRICAL SPECIFICATIONS							
RVDT MODEL	LINEARITY PERCENT OF RANGE			SCALE FACTOR mV/degree	IMPEDANCE Ohms	-3dB RESPONSE Hz	
R30D	0.25	0.5	2.0	125	<100	500	
MECHANICAL SPECIFICATIONS							
RVDT MODEL	MOMENT OF INERTIA Pound-Inch-Second ²	MAXIMUM TORQUE Unbalance Fraction Inch-Ounces		MAXIMUM LOAD Radial* Axial Pounds		WEIGHT Grams	SERVO MOUNT BU ORD
R30A	0.53×10^{-6}	.004	.015	8	10	36	11
R30D	0.53×10^{-6}	.004	.015	8	10	53	11
R36A	1.62×10^{-6}	.012	.015	25	25	255	15
*Shaft end							
CONNECT GRN TO BLU FOR DIFFERENTIAL OUTPUT Source: Schaevitz Engineering.							
CONNECT (B) TO (C) FOR DIFFERENTIAL OUTPUT							

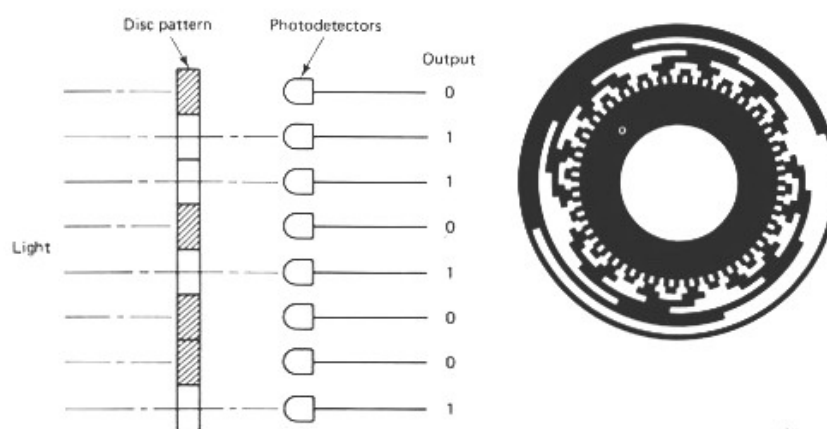
جدول مشخصات RVDT

اینکودرهای نوری

دو نوع جامع اینکودر نوری در حالت کلی وجود دارد: افزایشی Incremental و مطلق Absolute. در اینکودر افزایشی، بازا چرخش روتور به اندازه مشخصی، یک پالس در خروجی تولید می‌شود. اینکودر مطلق "یک کلمه" در خروجی می‌فرستد که در آن کد مشخصی برای هر موقعیت از محور وجود دارد.

اینکودر مطلق در شکل زیر نشان داده شده است. کد خروجی از طریق مسیرهای مجزائی که بر روی دیسک اینکودر موجودند و آشکار سازهای نوری مربوط به خود، تولید می‌شوند. خروجی این آشکار سازهای نوری متناسب با الگوی کد روی دیسک یا وضعیت مشخص محور high یا low خواهند بود.

اینکودرهای مطلق برای کاربردهائی استفاده می‌شوند که وسیله برای مدت طولانی ای از زمان، متوقف می‌نماید و یا با سرعت کمی حرکت می‌کند. بعنوان مثال کنترل سطح، تلسکوپها، جرتقیل‌های بزرگ و غیره.



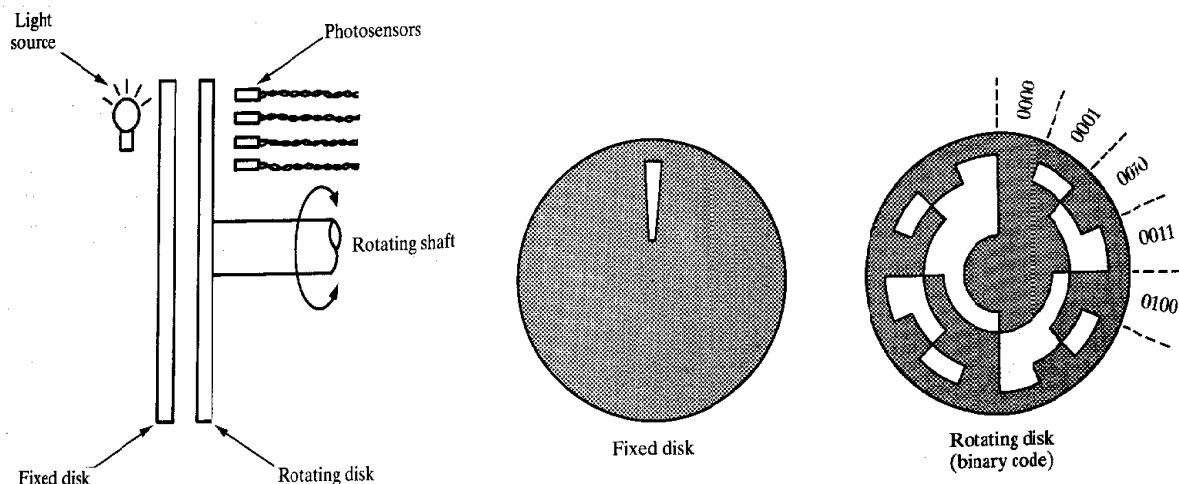
شکل - اینکودر مطلق هشت بیتی

اینکودرهای مطلق قادر به استفاده از چندین هزار کد مختلف هستند، اما معمول‌ترین آنها کد گری Gray code و باینری و یا BCD می‌باشند.

این وسیله دارای چندین محدوده علامت دار هم مرکز؛ مرتبط با موقعیت و زاویه واقعی است. خروجی این دستگاه بر خلاف نوع قبلی بصورت مقادیر عددی باینری (Binary Number) و مرتبط با موقعیت مطلق و واقعی محور آن بوده و دارای کاربردهای وسیعی از جمله اندازه گیری وضعیت چرخش مفاصل در بازوهای روباتهای صنعتی میباشد.

اصول عملکرد این وسیله مشابه نوع قبلی و تفاوت آن در ترتیب قرار گرفتن منافذ دیسک متحرک میباشد. منافذ دیسک متحرک در چهار مسیر (Track) و یا بیشتر تعبیه می‌گردند و سنسورهای نوری در صورتیکه چهار مسیر در دیسک متحرک تعبیه شده باشد در چهار نقطه در پشت دیسک متحرک قرار می‌گیرند.

اگر پترن بصورت کدهای باینری باشد. مشابه با پترن سمت چپی نشان داده شده در شکل زیر؛ و یک شعاع نوری از دیودهای منتشر کننده نوری حاصل و سلول‌های فتو الکتریک یا فتو دیودها در مقابل دیودهای نوری و در سمت دیگر پترن قرار گرفته باشند؛ موقعیت زاویه ای بصورت یک سری صفر و یک و وابسته به اینکه نور از پترن رد شده یا نه ظاهر میشود.

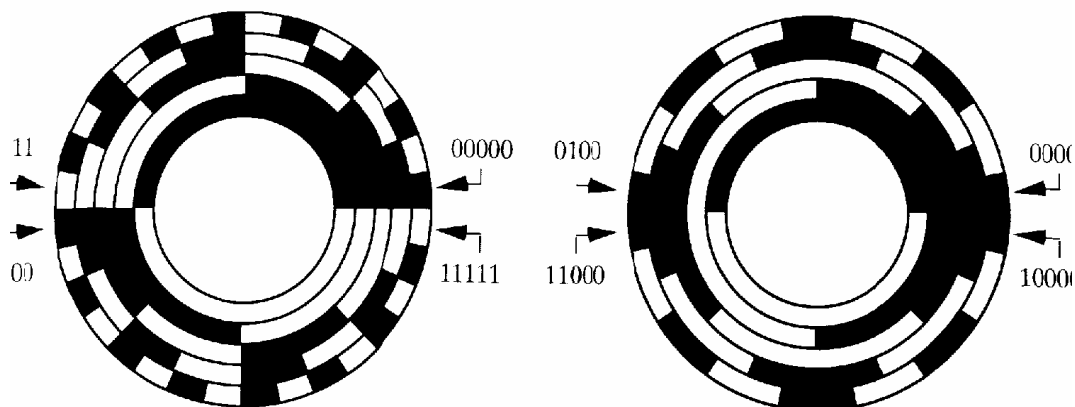


هرچند چندین بیت میتوانند در یک جابجائی تغییر کنند؛ (بطور مثال مابین وضعیت های 01111 و 10000) و چون هیچ راهی برای اطمینان از اینکه تمام بیت ها دقیقاً در یک لحظه سوچ کرده باشند وجود ندارد؛ این امکان هست که در بین حالتها کد غیر صحیحی خوانده شود. اضافه کردن یک بیت زمانی اضافی به پترن؛ پالسی برای همزمان کردن خواندن اطلاعات بداخل بافر و در زمان پایداری؛ تمام بیت ها را تولید خواهد کرد.

اینکودرهای مطلق قادر به استفاده از چندین هزار کد مختلف هستند، اما معمولترین آنها کد گری (Gray code) و باینری و یا BCD می باشند.

معمول است که برای غلبه بر مسئله فوق پترن را بصورت کد گری (Gray Code) مرتب کنیم که در این صورت فقط یک بیت در هر زمان عوض میشود. با کد گذاری گری تمام بیت ها صحیح بوده و در هر زمان میتوان آنها را خواند؛ هر چند در این صورت نیاز به مداری برای تبدیل کد گری به باینری داریم؛ معمولاً این مدار دارای داده های مطمئنی در طول عمل تبدیل نبوده و فقط بعد از کامل شدن عمل تبدیل؛ بایستی خوانده شود. در هر دو حالت 00000 در سمت راست و کد؛ با حرکت در جهت مخالف عقربه های ساعت اضافه میشود.

در شکلهای زیر مثال اینکودر 5 بیتی داده شده؛ اینکودرهای 10 تا 20 بیتی و یا اینکودرهای با تعداد بیت افزون تر نیز وجود دارند.



پترن اینکودر های نوری

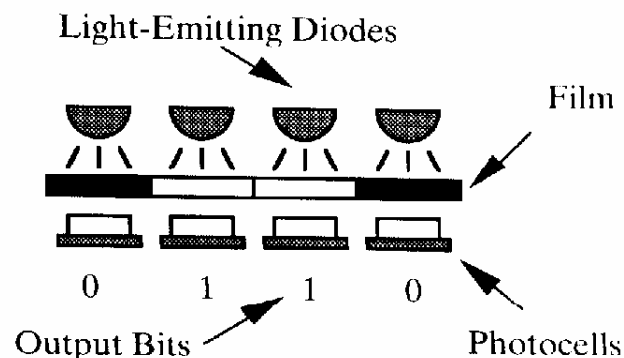
این وسایل خیلی گران تر از پتانسیومترهای توضیح داده شده در قسمت های قبل است؛ اما؛ از این گونه وسایل بطور وسیعی در کاربردهای با نیاز به دقت بالا استفاده میشود. بعضی از کاربردهای اینکودرها عبارتند از ماشینهای تراشکاری NC و CNC و تلسکوپهای رادیویی و نوری .

بر خلاف اینکودر موقعیت واقعی اینکودر نسبی در صورت قطع برق موقعیت را از دست داده و دقت آن در صورت اتفاق خطا در هر بیت از دست میرود.

اینکودر دیجیتالی خطی:

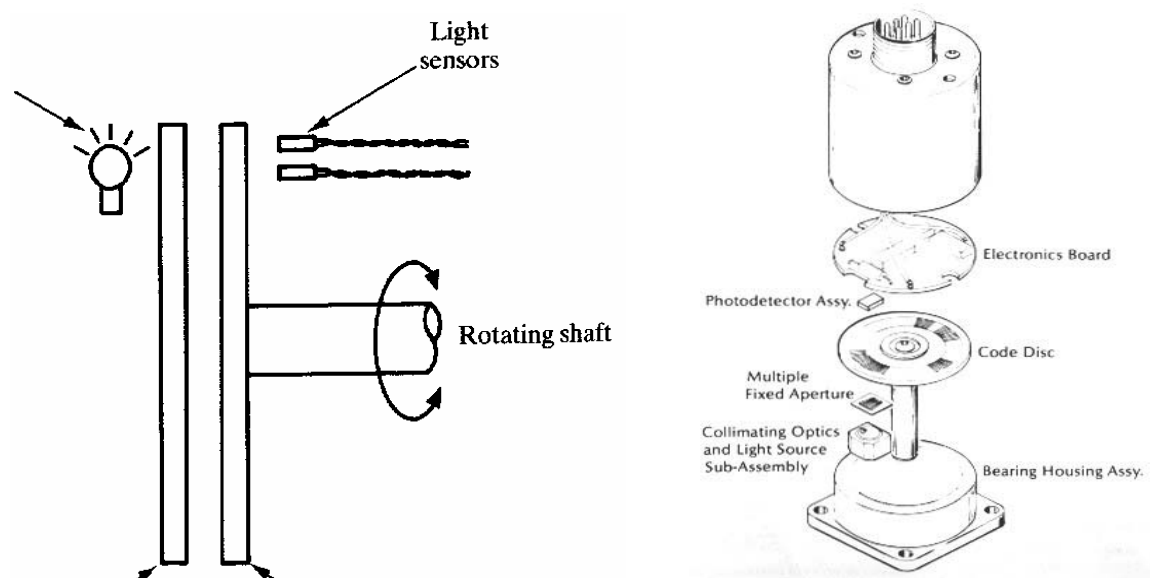
نوع با حرکت خطی اینکودر دیجیتالی درشکلهای زیر نمایش داده شده است؛ که در یک کولیس دیجیتالی دستی دقیق استفاده شده است. در این مدار مبدل کد گری به BCD؛ و نمایش گر دیجیتالی با واحد متریک نیز وجود دارد. محل نصب منتشر کننده ها و سنسورهای نوری در شکلهای زیر نمایش داده شده اند.

Decimal	Binary	Gray Code
15	1111	1000
14	1110	1001
13	1101	1011
12	1100	1010
11	1011	1110
10	1010	1111
9	1001	1101
8	1000	1100
7	0111	0100
6	0110	0101
5	0101	0111
4	0100	0110
3	0011	0010
2	0010	0011
1	0001	0001
0	0000	0000



پترن اینکودر های خطی

اینکودر افزایشی، یک سری پالس یکنواخت و پشت سر هم متناسب با چرخش مکانیکی مورد نظر تولید می‌نماید. بطور مثال، اگر بخواهیم چرخش مکانیکی محور را به ۱۰۰۰ قسمت تقسیم کنیم، می‌توان از اینکودری استفاده کرد که ۱۰۰۰ سیکل موج مربعی بازا هر دور چرخش ایجاد نماید. با استفاده از یک شمارنده برای شمارش این سیکلها، می‌توانیم بفهمیم که محور چقدر چرخیده است. عدد ۱۰۰ معادل 36° ، ۱۵۰ معادل 54° و غیره خواهند بود. تنها محدودیت موجود، ظرفیت حافظه شمارنده خواهد بود. تعداد سیکلها در هر دور چرخش نیز، بوسیله فاصله فیزیکی علائم روی دیسک چرخان و کیفیت نور مورد استفاده محدود می‌شود. شکل 3_30 قطعات جدا شده یک اینکودر نوری را نشان می‌دهد. نوع ساده‌تر اینکودرهای افزایشی، اینکودر دورسنج است. شکل موج و مسیر کدگذاری شده دیسک متحرک در شکل 31 نمایش داده شده اند. این نوع اینکودر بعضی اوقات اینکودر افزایشی تک کدی نامیده می‌شود، زیرا فقط یک خروجی داشته و قادر به تشخیص جهت نیست. خروجی آن معمولاً موج مربعی است.



شکل - اینکودر افزایشی نوری

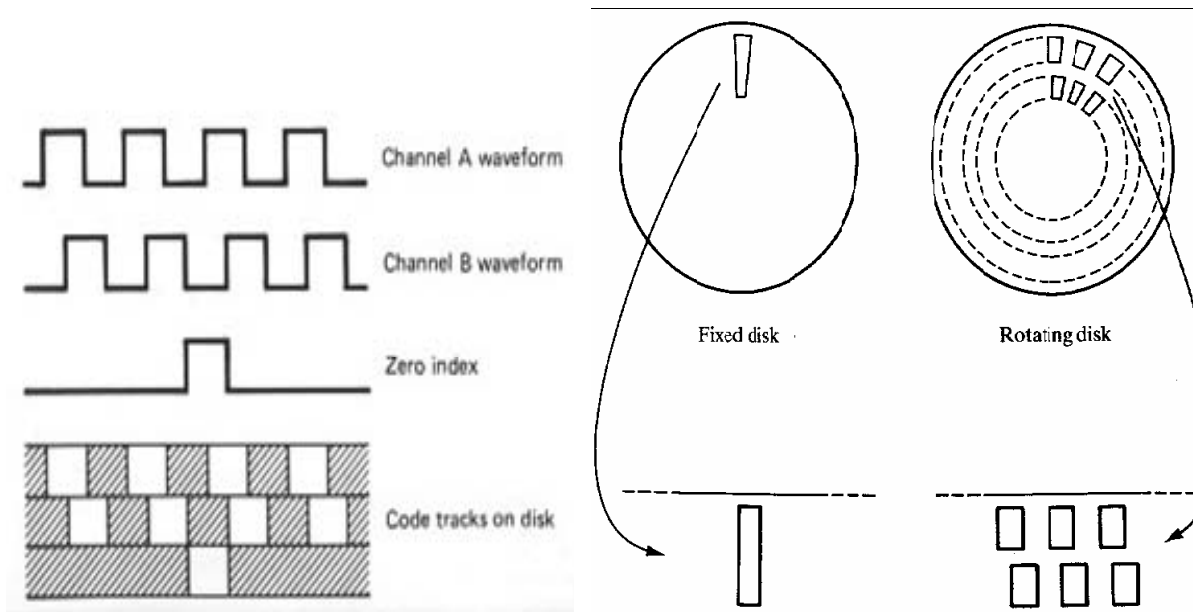


خروجی اینکودر تاکومتر و تک شیار

اطلاعات مربوط به سرعت با اندازه‌گیری زمان بین پالسها و یا شمارش تعداد پالسها در یک زمان معین، میسر است. وقتی زمان بین پالسها اندازه‌گیری می‌شوند، اینکودر باید قادر به تولید دقیق لبه به لبه پالسها باشد. هر گونه عدم دقت باعث می‌شود که سیستم سرو دایماً خطائی را اندازه‌گیری نماید که نتیجه عدم یکنواختی الگوی دیسک است.

غالب اینکودرهای افزایشی برای اندازه‌گیری موقعیت، از دو کانال خروجی که با هم 90° اختلاف فاز دارند استفاده می‌کنند. شکل موجهای خروجی و علائم روی دیسک برای یک چنین اینکودری در شکل زیر نشان

داده شده است. این امر ما را قادر می سازد لبه‌ها را بشماریم و وضعیت کانال دوم را در مدت این انتقال، بررسی کنیم. با استفاده از این اطلاعات می توان محاسبه کرد که آیا A جلوتر از B است یا خیر و در نتیجه جهت چرخش را بدست آورد.



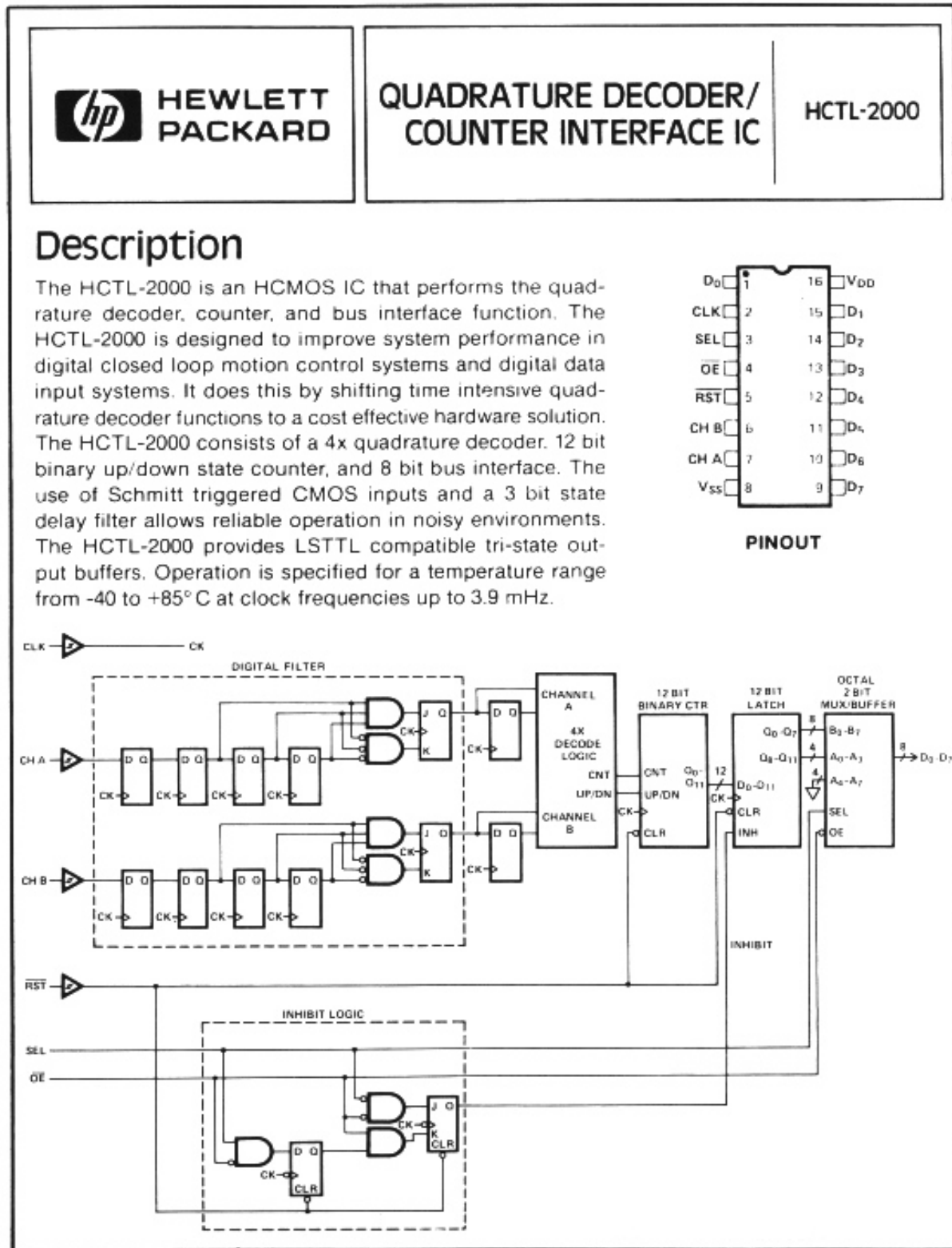
شکل - خروجی های اینکودر مربعی و شیارهای آن

داشتن اطلاعات مربوط به جهت چرخش به دلیل وجود لرزش ذاتی سیستم‌ها، مهم می باشد. در صورتی که اینکودر تک کانال (دورسنج) بر روی لبه از حرکت بایستد، یک خطا در شمارش روی می دهد. چنانچه لرزش باعث شود که سیستم در طول این لبه به عقب و جلو بچرخد، شمارنده آن را به عنوان یک لبه خواهد شمرد هر چند که سیستم متوقف باشد. با استفاده از خروجی دوم یا کانال دوم، و اندازه‌گیری لبه‌ها و رابطه آنها با وضعیت کانال مخالف، می‌توانیم اطلاعات دقیقی از جهت بدست آوریم.

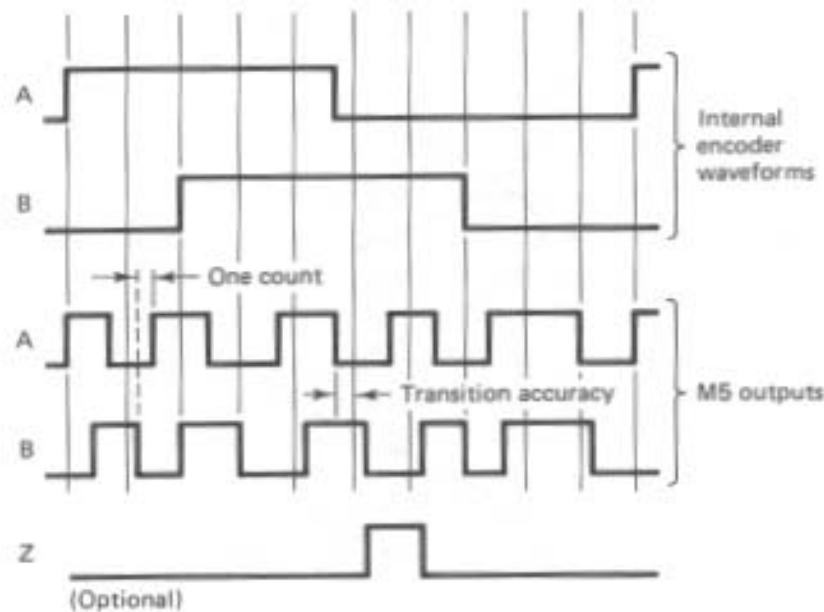
وقتی سیگنال دوم کد گشایی شود، می‌توان پالس‌های تولید نمود که مدت آنها ثابت و در لبه‌های یک سیکل اتفاق بیافتند. این پالسها را می‌توان در جهت حرکت عقربه‌های ساعت و یا خلاف آن به یک شمارنده بالا پائین شمار و یا پورت ورودی یک کنترل برنامه‌ریزی‌شونده، اعمال نمود. بسیاری از تولید کنندگان شمارنده و کامپیوتر، مداری برای آشکارسازی کانال دوم بصورت قسمتی از الکترونیک‌شان دارند. این مدار Antijitter هم نامیده می‌شود. به این ترتیب می‌توان از ۲ کانال عمود بر هم بدون هیچ آماده‌سازی قبلی استفاده نمود.

مدار Antijitter در شکل زیر نشان داده شده است. وضعیت کانال A وقتی B روی می‌دهد، مشخص می‌کند که آیا B باعث شمارش بالا و یا شمارش پائین شده است. ورودی Z برای صفر کردن شمارنده در هر سیکل است.

مطالب ارائه شده توسط تولید کننده را قبل از اتصال هر اینکودر نوری دقیقاً مطالعه نمایید. باید برای اینکودر یک ولتاژ و زمین مناسب تهیه شود. خروجی‌های اینکودر معمولاً کلکتور باز هستند. صفر منطقی مساوی با اتصال به



شکل - مدار Antijitter برای اینکودر مربعی



شکل -

زمین و یک، مساوی با مدار باز است. می‌بایست برای هر خروجی یک مقاومت مناسب بالا کشنده به منبع ولتاژ متصل کنید تا سطح مناسب ولتاژ برای هر شمارنده ای، کامپیوتر یا PC بدست آید.

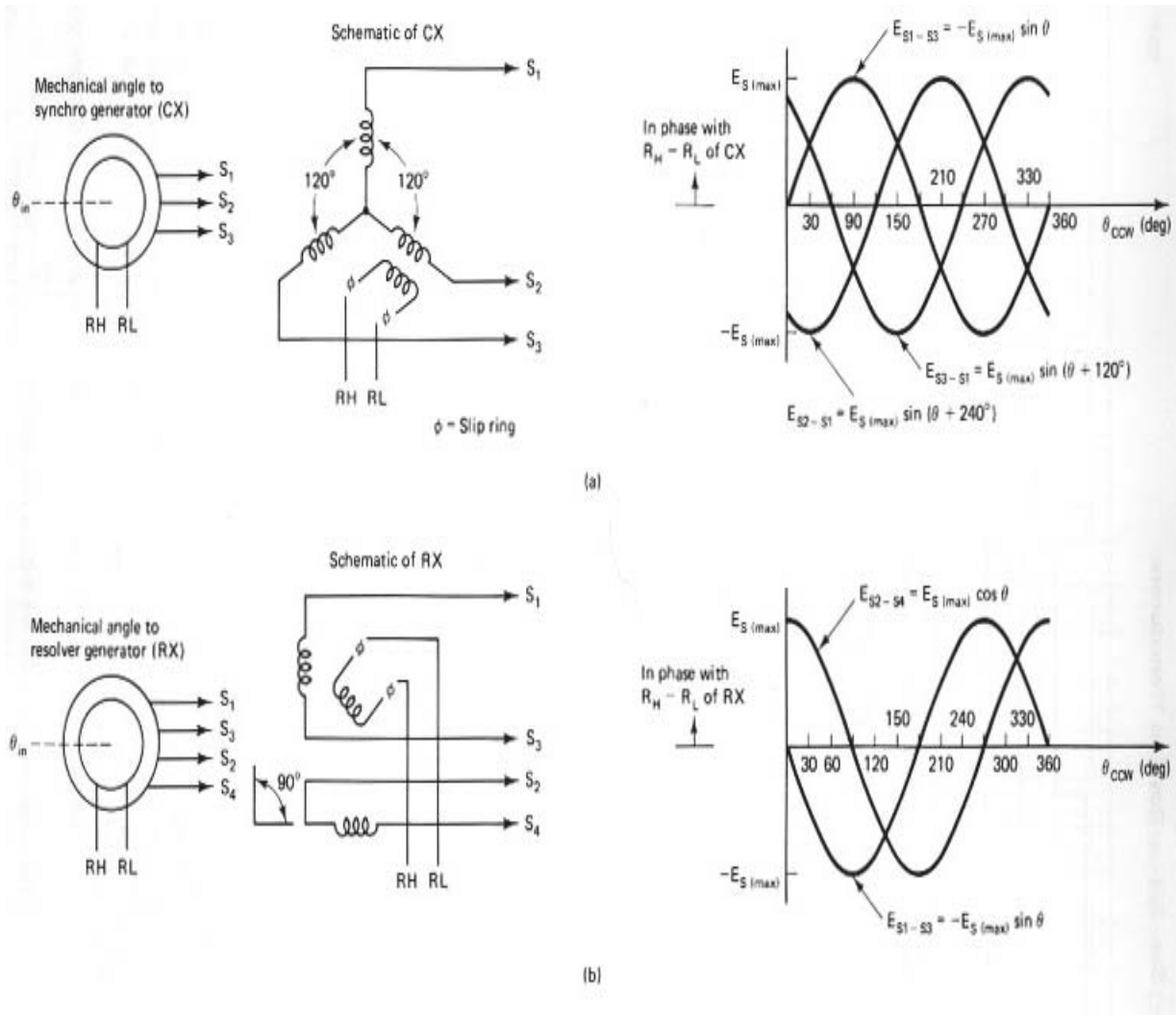
ضرب شمارش‌ها را می‌توان با مدارهای خارجی و یا بوسیله مدار داخلی ایجاد نمود. با در دسترس بودن کانال دوم قادر هستیم که 1 و یا 2 و یا 4 برابر قابلیت تشخیص و تفکیک پذیری دیسک کد را ایجاد کنیم. بعنوان مثال با یک اینکودر دو کانالی 2500 سیکلی، 10000 پالس در هر دور قابل دسترسی است. با یک دیسک با کیفیت و یک اینکودر فاز، این سیگنال 4 برابر شده، بهتراز $\frac{1}{2}$ شمارش دقت خواهد داشت. این دقت بیشتر از 0.018° است.

این چند برابر سازی در شکل فوق نشان داده شده است. وسایل الکترونیکی کد گشایی نه تنها می‌بایست جهت را حس کنند بلکه باید یک پالس خروجی برای هر لبه ی یک یا هر دو ورودی ایجاد نمایند.

سینکرو و ریزالور

سینکرو یک ترانسدیوسر تعیین موقعیت‌های زاویه‌ای می‌باشد، که شامل یک سیم‌پیچ اولیه بر روی روتور و سه سیم‌پیچ ثانویه است که با زاویه 120° نسبت به هم بر روی استاتور قرار گرفته‌اند. دامنه و فاز ولتاژ القاء شده در هر سیم‌پیچ استاتور بستگی به موقعیت و ولتاژ اعمال شده به روتور دارد. بنابراین، برای یک ولتاژ اولیه معلوم، ولتاژهای ثانویه با توجه به موقعیت‌های روتور تعریف می‌شوند. اولیه معمولاً به ولتاژ (115 ac rms, 60 Hz) متصل شده و ولتاژهای ماکزیمی را روی ثانویه معمولاً در حدود 11,8 و یا 90 ولت تولید می‌کند.

ریزالور نیز مشابه سینکرو است، با این تفاوت که دارای 2 سیم‌پیچ ثانویه روی استاتور می‌باشد که با هم 90° زاویه دارند. عملکرد فیزیکی و الکتریکی سینکرو و ریزالور در شکل زیر نشان داده شده است.



شکل - ویژگیهای فیزیکی و الکتریکی سینکرو و ریزالور

سینکرو دارای مزایای متعددی نسبت به سایر ترانسیدیوسرهای موقعیت که تا به حال با آنها آشنا شده‌اید، می‌باشد. سینکرو یک اینکودر مطلق موقعیت است. حتی اگر برق مدارهای آشکار ساز زاویه قطع و وصل شود، سینکرو همچنان به نمایش موقعیت محور ادامه می‌دهد. این موضوع مشابه با اینکودر نوری مطلق است.

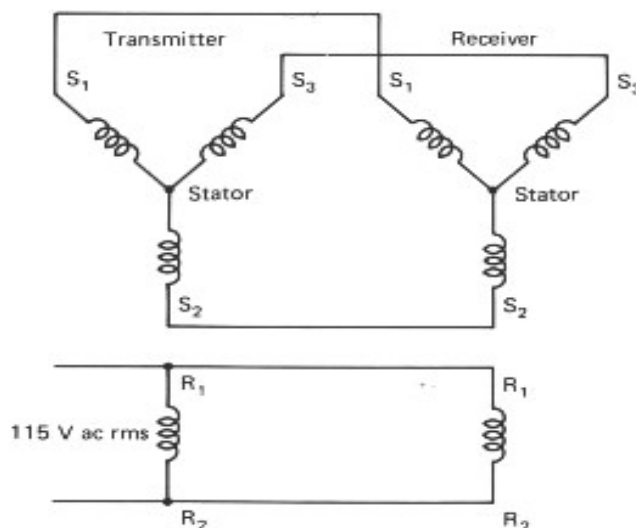
قابلیت تشخیص و یا تفکیک پذیری مبدل سینکرو معمولاً در حدود ۱۲ تا ۱۴ بیت است.

برق و توان ورودی سینکرو و ریزالور ممکن است از طریق ولتاژ 115 V rms, 60 Hz تامین شود. (هر چند ولتاژها و فرکانسهای دیگر هم قابل استفاده هستند).

این موضوع تغذیه ترانسیدیوسر را آسان، راحت و کم هزینه می‌کند، زیرا دیگر به ولتاژ تحریک جدا احتیاج نیست. خروجی سنکرون و یا ریزالور ولتاژی ac با دامنه بالا است و اطلاعات موقعیت، در نسبت ولتاژ هر کدام از سیم‌پیچ‌های استاتور به ولتاژ مبنای اولیه نهفته است. هر نویز القاء شده به این سیگنال یا تلفات ناشی از سیم‌کشی طولی، برای سیگنالهای اولیه و ثانویه مشترک بوده و نسبت به سیگنالهای اصلی ناچیز است. چون برای بدست آوردن اطلاعات موقعیت باید ولتاژ استاتور بر ولتاژ روتور تقسیم شود، خطاهای

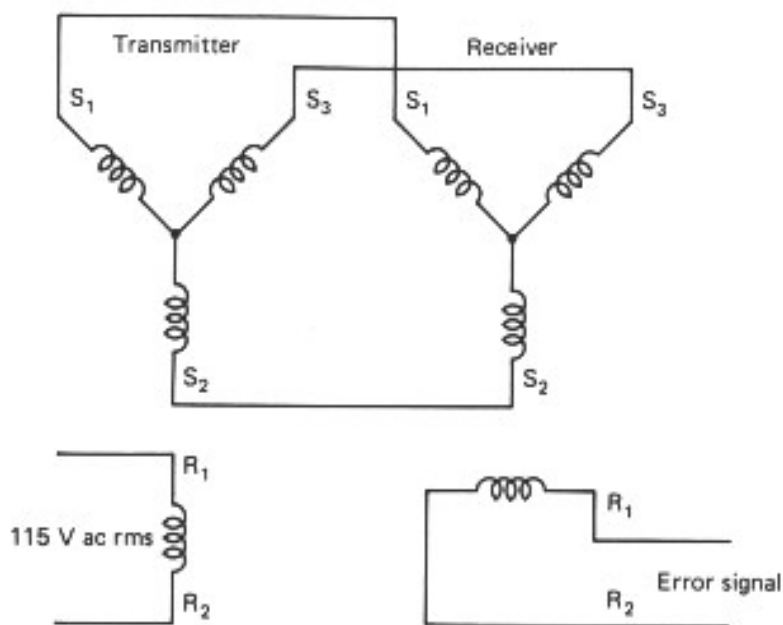
مشترک حذف خواهند شد. اینها همه مزایای مهمی هستند. اما چگونه می توان این سیگنالهای سینوسی را به نمایش یک موقعیت تبدیل نمود؟

جواب اصلی استفاده از سینکروی گیرنده است که بصورت شکل جمع بندی شده است.



شکل - سیم کشی گیرنده و انتقال دهنده سنکرو

محور سینکروی گیرنده آنقدر می چرخد تا خود را با محور موقعیت سینکروی فرستنده تنظیم نماید. می توان یک عقربه به محور سینکروی گیرنده متصل نمود تا نمایشگر موقعیت محور سینکروی فرستنده باشد. در چنین حالتی سینکروی گیرنده بایستی قادر به ارائه مقداری گشتاور نیز باشد تا بتواند عقربه را بچرخاند. می توان از سینکروی گیرنده برای تولید ولتاژ خروجی استفاده نمود. در این حالت روتور دیگر آزاد نیست تا مانند شکل فوق دوران کند. همچنین روتور سینکروی گیرنده به منبع تغذیه روتور سینکروی فرستنده متصل نمی باشد.



شکل - سیم کشی گیرنده و انتقال دهنده سنکرو برای تولید سیگنال خطا

در این حالت ، در روتور سنکروی گیرنده ولتاژی القاء می شود که به مقدار اختلاف موقعیت زاویه ای دو روتور است:

$$v_{\text{reciever rotor}} = (E_{\text{pk}} \sin \omega t) \cos \theta$$

این مطلب در شکل فوق نشان داده شده است. در حقیقت اگر شما محور گیرنده را باندازه دلخواهی نسبت به محوری که گردش آنرا کنترل می کنید بچرخانید، ولتاژ خروجی از روتور آن یک نمایش از خطا (موقعیت مور نظر - موقعیت واقعی) می باشد.

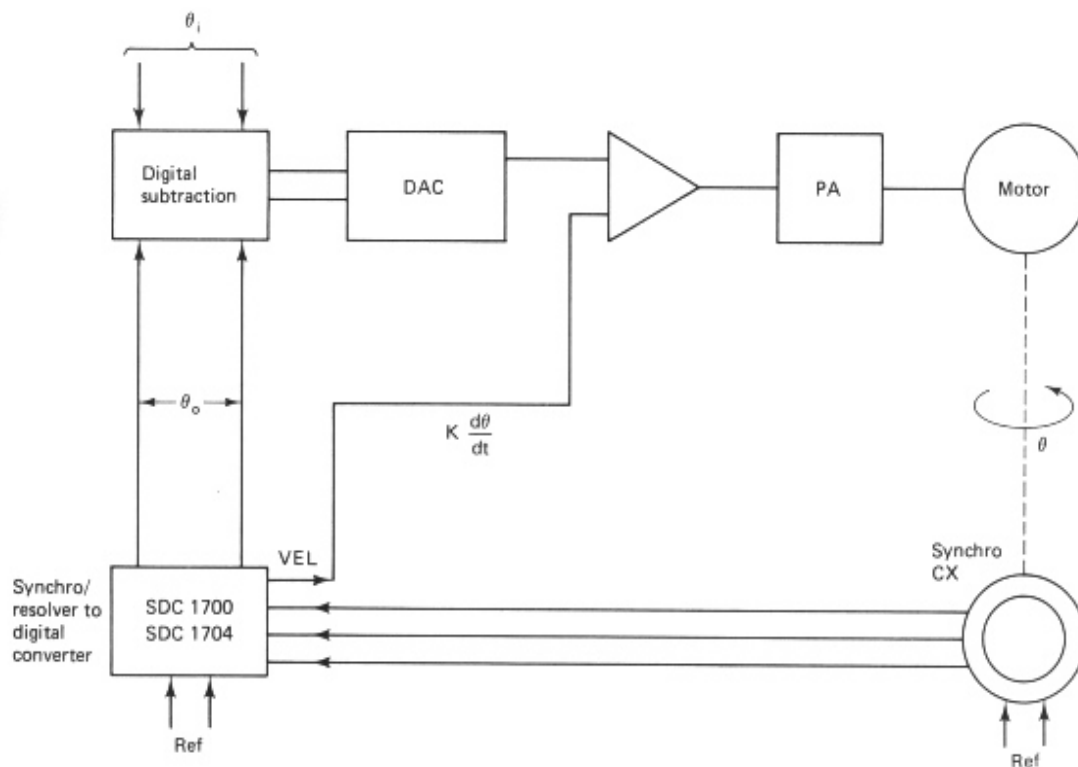
همانگونه که از رابطه فوق مشخص است خروجی سینکروی گیرنده خطی نیست. در حقیقت، خروجی منحصر به یک داده هم نیست. دو زاویه وجود دارند که در صورت چرخیدن محور به اندازه یک دوران کامل تولید خروجی مشابهی می کنند.

یک راه حل مناسب، استفاده از مبدل سینکرو به دیجیتال (S/D) و یا مبدل ری زالور به دیجیتال است. مبدل S/D یک مدار مجتمع آنالوگ است که از سیگنال های S_1, S_2, S_3 و R_1 و R_2 سینکروی فرستنده استفاده می کند تا یک کلمه باینری تولید کند. رابطه بین زاویه و مقدار موقعیت بیت باینری در جدول زیر نشان داده شده است.

جدول - مقادیر زاویه ای برای بیت های باینری یک مبدل S/D

شماره بیت	به درجه	و درجه	به دقیقه	به رادیان
۱	۱۸۰	۱۸۰	۰	۳,۱۴۱۵۹۳
۲	۹۰	۹۰	۰	۱,۵۷۰۷۹۶
۳	۴۵	۴۵	۰	۰,۷۸۵۳۹۸
۴	۲۲,۵	۲۲	۳۰	۰,۳۹۲۶۹۹
۵	۱۱,۲۵	۱۱	۱۵	۰,۱۹۶۳۴۹
۶	۵,۶۲۵	۵	۳۷,۵	۰,۰۹۸۱۷۵
۷	۲,۸۱۲۵	۲	۴۸,۷۵	۰,۰۴۹۰۸۷
۸	۱,۴۰۶۲۵	۱	۲۴,۳۸	۰,۰۲۴۵۴۴
۹	۰,۷۰۳۱۲	۰	۴۲,۱۹	۰,۰۱۲۲۷۲
۱۰	۰,۳۵۱۵۶	۰	۲۱,۰۹	۰,۰۰۶۱۳۶
۱۱	۰,۱۷۵۷۸	۰	۱۰,۵۵	۰,۰۰۳۰۶۸
۱۲	۰,۰۸۷۸۹	۰	۵,۲۷	۰,۰۰۱۵۳۴
۱۳	۰,۰۴۳۹۵	۰	۲,۶۴	۰,۰۰۰۷۶۷
۱۴	۰,۰۲۱۹۷	۰	۱,۳۲	۰,۰۰۰۳۸۳
۱۵	۰,۰۱۰۹۹	۰	۰,۶۶	۰,۰۰۰۱۹۲
۱۶	۰,۰۰۵۴۹	۰	۰,۳۳	۰,۰۰۰۰۹۶

SDC1740 ، SDC1741 و SDC1742 مبدل‌های دنبال کننده پیوسته ریزالور به دیجیتال هستند ، و دارای خروجی دیجیتالی سه وضعیتی هستند.



شکل - حلقه کنترل با استفاده از خروجی دیجیتال SDC و خروجی سرعت آنالوگ

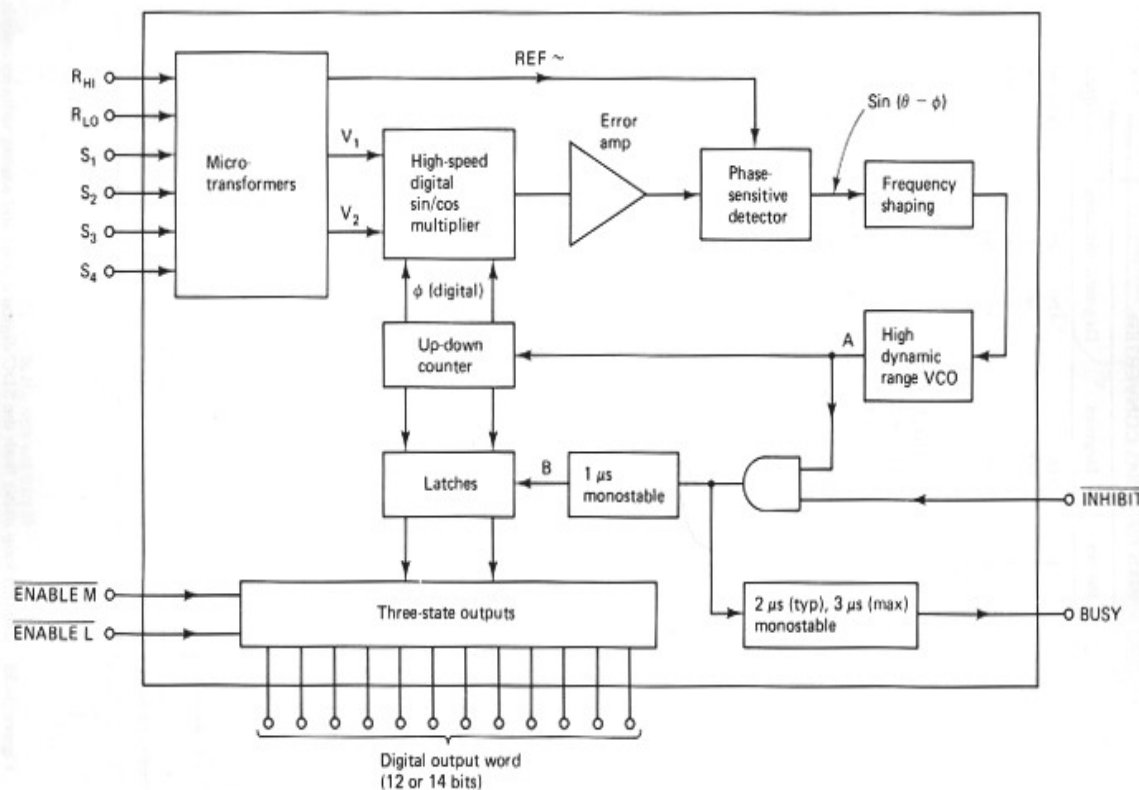


Figure 3-39 Functional diagram of a S/D converter. (Courtesy of Analog Devices.)

شکل ۳-۳۹ دیاگرام عملکرد یک مبدل S/D

سیگنال ورودی می تواند بسته به انتخاب ما، یک سینکروی سه سیمی بعلاوه مرجع باشد و یا ریزالور ۴ سیمه بعلاوه مرجع های مورد نظر. خروجی ها بصورت سیگنالهای معادل با TTL و بصورت اطلاعات باینری موازی با هم و بوسیله سه قسمت latch تقویت شده اند.

یکی از مزایای عالی این مبدل ها این است که گر چه تنها 0.28 in یا 7.1 mm طول دارند، اما دارای ترانسفورمرهای داخلی برای تولید ایزولاسیون کامل بر روی سیگنالهای ورودی و مرجع می باشند.

شکل فوق مشخص کننده دیاگرام عملکرد این مبدل ها است. اگر مبدل بصورت مبدل سینکرو به دیجیتال عمل کند، سه سیم خروجی S_1, S_2, S_3 روی مبدل متصل شده و ترانسفورمرهای جفت Scott T این سیگنالها را به فرمت ریزالور تبدیل می کند:

$$V_1 = KE_0 \sin \omega t \sin \theta$$

$$V_2 = KE_0 \sin \omega t \cos \theta$$

که در آن θ زاویه محور سینکرواست. اگر مدار میبایستی بصورت یک مبدل ریزالور به دیجیتال عمل کند، چهار سیم خروجی ریزالور به S_1, S_2, S_3 و S_4 بر روی مبدل متصل می شوند. در این صورت، ترانس کاملا مانند جدا کننده و ایزوله کننده عمل می نماید.

برای فهم پروسه تبدیل، فرض کنید که وضعیت یا حالت فعلی کلمه شمارنده بالا پائینی، ϕ باشد. پس V_1 در $\cos \phi$ و V_2 در $\sin \phi$ ضرب می شود تا روابط زیر حاصل آیند:

$$KE_0 \sin \omega t \sin \theta \cos \phi$$

و

$$KE_0 \sin \omega t \cos \theta \sin \phi$$

این سیگنالها بوسیله تقویت کننده خطا از هم کم می شوند تا روابط زیر بدست آید:

$$KE_0 \sin \omega t (\sin \theta \cos \phi - \cos \theta \sin \phi)$$

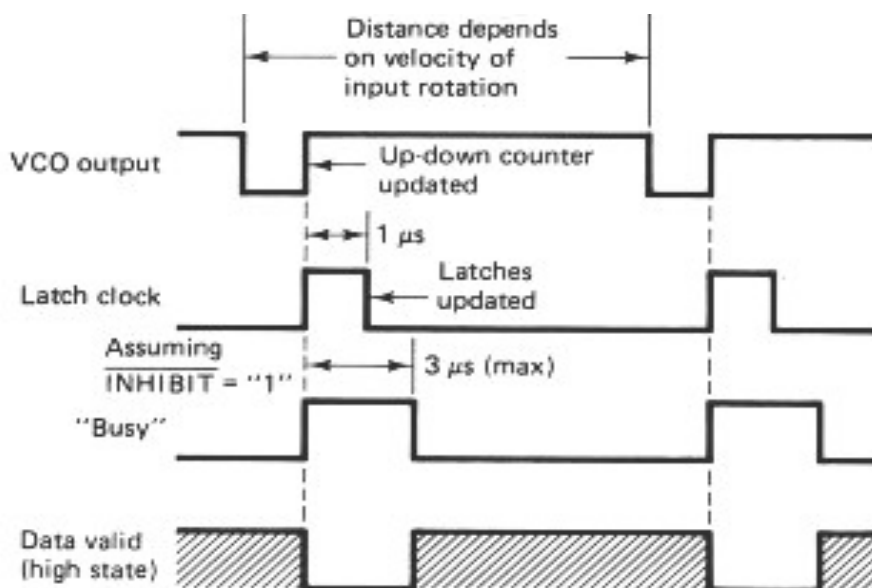
و یا

$$KE_0 \sin \omega t \sin(\theta - \phi)$$

یک آشکار ساز حساس به فاز، انتگرال گیر و اسیلاتور کنترل شونده بوسیله ولتاژ (VCO)، یک سیستم حلقه بسته را تشکیل می دهند تا مقدار $\sin(\theta - \phi)$ را بسمت صفر ببرند. وقتی این عمل انجام شود، حالت کلمه شمارنده بالا پائین (ϕ) مساوی خواهد شد با زاویه محور سینکرو، البته با دقتی که بوسیله مبدل دیکته می شود.

فرض کنید که سیگنال $\overline{\text{INHIBIT}}$ در حالت منطقی یک است، سپس کلمه دیجیتال پس از گذشت $1\mu s$ از به روز شدن شمارنده به مرحله بعد ارسال می شود. اگر $\overline{\text{ENABLE}}$ سه حالتی، در حالت منطقی پایین باشد، کلمه دیجیتال به پین های خروجی واحد اعمال می شود. سیگنال BUSY توسط مبدل ها تهیه می شود تا نشان دهد که عمل تبدیل در حال انجام است. داده تا زمانی که BUSY به حالت منطقی صفر نرود، معتبر نیست. این موضوع در شکل زیر نشان داده شده است.

یکی از مزایای این مبدل‌ها آن است که ورودی‌های سیگنال و مرجع‌ها را می‌توان بوسیله مقاومت تغییر مقیاس داد تا هر بازه‌ای از سیگنال‌های ورودی و ولتاژ مرجع بدست آید.



شکل ۳-۴۰ دیاگرام زمانبندی برای مبدل‌های SDC 1740, 1741, 1742

چندین ماجول پشتیبانی و مربوط دیگر هم موجودند. ماجول‌های ورودی سینکرو/ریزالور که بجای باینری طبیعی، خروجی BCD می‌دهند. اینها را می‌توان به سادگی به نمایشگر متصل کرد. ماجول‌های مکمل دیگری نیز موجودند که ورودی دیجیتال را گرفته و سیگنال‌های S_1 , S_2 , S_3 و R_1 و R_2 سنکرو یا ریزالور مربوطه را باز سازی می‌کنند. (مبدل D/A). SAC1763، سیگنال‌های سنکرو را به عنوان ورودی می‌گیرد ولی در خروجی ولتاژ آنالوگی می‌دهد که به صورت خطی متناسب با مکان محور است.