

بسمه تـ

جزوه

الکترونیک ۳

دانشگاه

علم و صنعت

استاد

کتر رحمتی



شرایط ترانزیستورها در مدل :

- ترانزیستورها در ناحیه فعال باشند.

BC : reverse

BE : forward

- سیگنال ورودی در شرایط Small Signal صدق کند.

$$v_i \leq 25 \text{ mV}$$

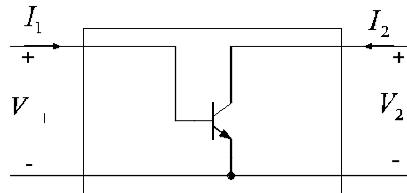
1/2/2006

مدل فرکانس بالای ترانزیستور

3



پارامترهای مدار باز



$$\begin{cases} V_1 = z_{11}I_1 + z_{12}I_2 \\ V_2 = z_{21}I_1 + z_{22}I_2 \end{cases}$$

$$\begin{cases} v_{be} = z_{11}i_b + z_{12}i_c \\ v_{ce} = z_{21}i_b + z_{22}i_c \end{cases}$$

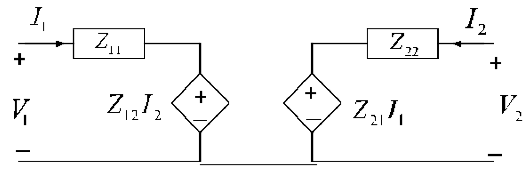
1/2/2006

مدل فرکانس بالای ترانزیستور

4



مدار معادل با پارامترهای Z



$$Z_{11} = \left. \frac{v_{bc}}{i_b} \right|_{i_c=0} = \left. \frac{\Delta I_{BE}}{\Delta I_B} \right|_{I_C=CIF}$$

$$Z_{12} = \left. \frac{v_{bc}}{i_c} \right|_{i_b=0} = \left. \frac{\Delta V_{BF}}{\Delta I_C} \right|_{I_B=CF}$$

$$Z_{21} = \left. \frac{v_{ce}}{i_b} \right|_{i_c=0} = \left. \frac{\Delta I_{CE}}{\Delta I_B} \right|_{I_C=CIF}$$

$$Z_{22} = \left. \frac{v_{ce}}{i_c} \right|_{i_b=0} = \left. \frac{\Delta V_{CE}}{\Delta I_C} \right|_{I_B=CF}$$

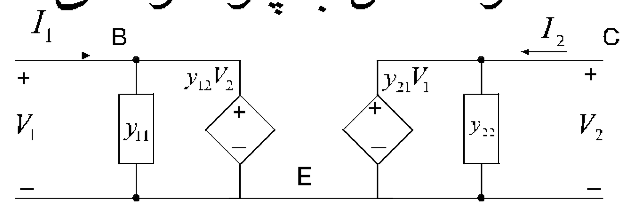
1/2/2006

مدل فرکانس بالای ترانزیستور

5



مدار معادل با پارامترهای Y



$$y_{11} = \left. \frac{i_b}{v_{be}} \right|_{v_{ce}=0} = \left. \frac{\Delta I_B}{\Delta V_{BE}} \right|_{V_{CE}=CF}$$

$$y_{12} = \left. \frac{i_b}{v_{ce}} \right|_{v_{be}=0} = \left. \frac{\Delta I_B}{\Delta V_{CE}} \right|_{V_{BE}=CF}$$

$$y_{21} = \left. \frac{i_c}{v_{be}} \right|_{v_{ce}=0} = \left. \frac{\Delta I_C}{\Delta V_{BE}} \right|_{V_{CE}=CF}$$

$$y_{22} = \left. \frac{i_c}{v_{ce}} \right|_{v_{be}=0} = \left. \frac{\Delta I_C}{\Delta V_{CE}} \right|_{V_{BE}=CF}$$

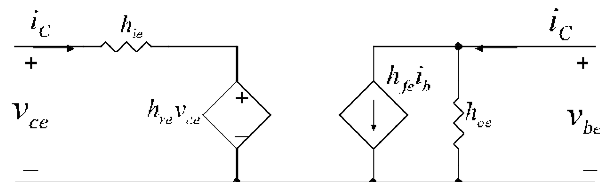
1/2/2006

مدل فرکانس بالای ترانزیستور

6



مدار معادل هایبرید



$$h_{fe} = \left. \frac{i_c}{i_b} \right|_{v_{ce}=0} = \left. \frac{\Delta I_C}{\Delta I_B} \right|_{V_{CE}=C.T.E.}$$

$$h_{ce} = \left. \frac{v_{be}}{v_{ce}} \right|_{i_b=0} = \left. \frac{\Delta V_{BE}}{\Delta V_{CE}} \right|_{I_B=C.T.E.}$$

$$h_{ie} = \left. \frac{v_{be}}{i_b} \right|_{v_{ce}=0} = \left. \frac{V_{BE}}{I_B} \right|_{V_{CE}=C.T.E.}$$

$$h_{oc} = \left. \frac{i_c}{v_{ce}} \right|_{i_b=0} = \left. \frac{\Delta I_C}{\Delta V_{CE}} \right|_{I_B=C.T.E.}$$

1/2/2006

7



مدل فرکانس بالای ترانزیستور BJT

- مهمترین عامل که سبب تغییر رفتار ترانزیستور می شود خازن های داخلی ترانزیستور هستند.
- در فرکانس های بالا یک تکه سیم هم خاصیت خازنی ، هم خاصیت سلفی دارد.
- اتصالات pn بایاس مخالف یک خازن تشکیل می دهند، که ظرفیت خازن وابسته به سطح پیوند، عرض ناحیه تخلیه و جنس دی الکتریک می باشد.
- در بایاس موافق نیز اثر خازنی وجود دارد، اما اثر خازنی آن فقط به علت اتصال نیست بلکه به علت خازن پخش (دیفیوژن) نیز می باشد.

1/2/2006

مدل فرکانس بالای ترانزیستور

8



خازن C_D

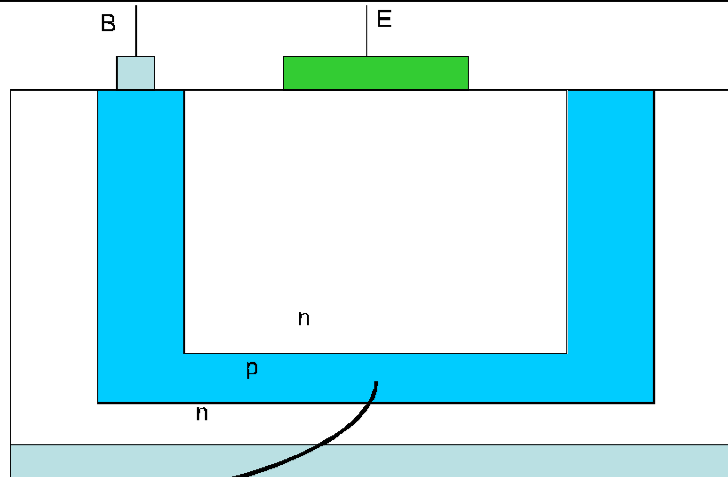
- این خازن یک خازن فیزیکی نیست در نتیجه به سطح ناحیه تخلیه بستگی ندارد.
- این خازن C_D عمدتاً به جریان نقطه کار وابسته است.

$$C_D = \frac{W_B^2}{2D_B} \cdot g_m$$

1/2/2006

مدل فرکانس بالای ترانزیستور

9



توع اتصال	سطح C	مقاومت
فلز-B	کوچک	بزرگ
فلز-C	بزرگ	کوچک
فلز-E	بزرگ	کوچک

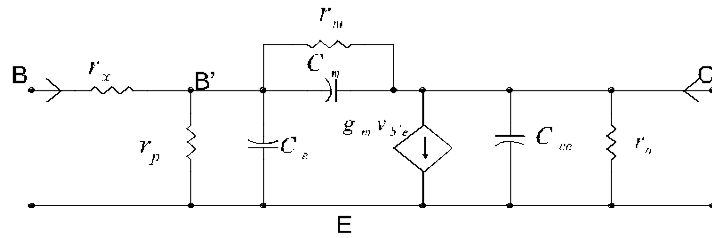
1/2/2006

مدل فرکانس بالای ترانزیستور

10



مدل فرکانس بالای ترانزیستور



مدل هایبرید p

1/2/2006

مدل فرکانس بالای ترانزیستور

11



مقدار عددی پارامترها

r_x : کمتر از ۱۰۰ اهم

r_m : در حدود چند مگا اهم

r_p : در حدود چند کیلو اهم

C_m : در حدود چند پیکو فاراد

g_m : وابسته به نقطه کار ترانزیستور

وابسته به نقطه کار ترانزیستور، در رنج ۱۰۰ کیلو اهم

$$r_o = h_{oe}^{-1} \cong \frac{V_A}{I_{CQ}}$$

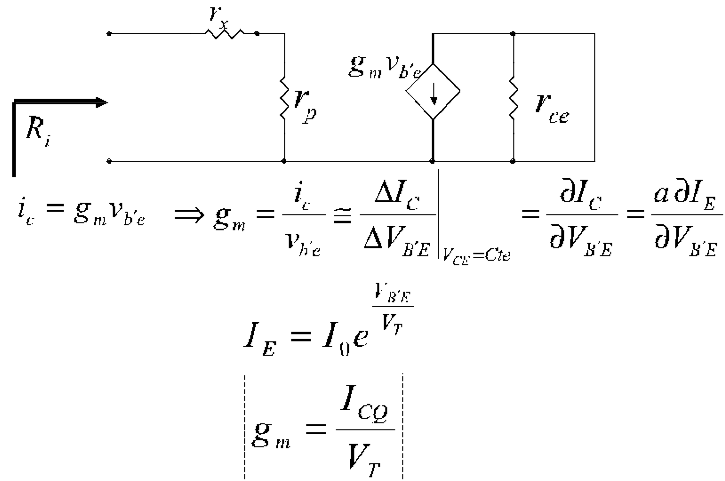
1/2/2006

مدل فرکانس بالای ترانزیستور

12



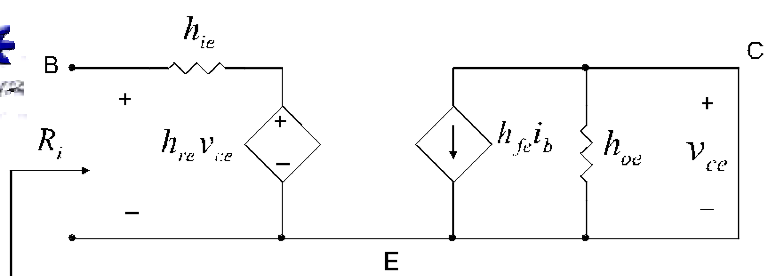
محاسبه پارامترهای مدل p ترانزیستور



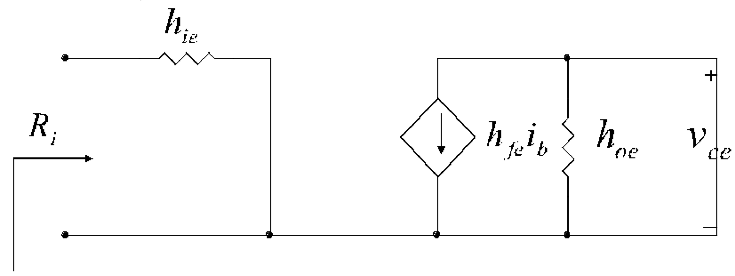
1/2/2006

مدل فرکانس بالای ترانزیستور

13



یا اتصال کوتاه شدن خروجی خواهیم داشت.



1/2/2006

مدل فرکانس بالای ترانزیستور

14



$$i_c = g_m v_{b'e} = g_m r_p i_b$$

$$g_m = \frac{I_{CQ}}{V_T}$$

$$h_{fe} = g_m r_p \Rightarrow r_p = \frac{h_{fe}}{g_m}$$

$$h_{ie} = r_p + r_x \Rightarrow r_x = h_{ie} - \frac{h_{fe}}{g_m}$$

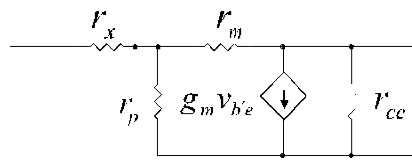
1/2/2006

مدل فرکانس بالای ترانزیستور

15



محاسبه r_o



$$h_{re} = \left. \frac{v_{be}}{v_{ce}} \right|_{i_b=0} \quad i_b = 0 \Rightarrow v_{be} = v_{b'e} \quad v_{ce} \Big|_{i_b=0} = \frac{v_{b'e}}{r_{b'e}} (r_{b'e} + r_{b'c})$$

$$\frac{r_{b'e}}{(r_{b'e} + r_{b'c})} = \left. \frac{v_{b'e}}{v_{ce}} \right|_{i_b=0} = \left. \frac{v_{be}}{v_{ce}} \right|_{i_b=0} = \left. \frac{v_{be}}{v_{ce}} \right|_{i_b=0} = h_{re}$$

$$h_{re} = \frac{r_p}{r_p + r_m} \stackrel{r_p \ll r_m}{\Rightarrow} h_{re} = \frac{r_p}{r_m} \quad v_{be} = v_{b'e} = h_{re} v_{ce} \Rightarrow v_{be} = \frac{r_p}{r_m} v_{ce}$$

1/2/2006

مدل فرکانس بالای ترانزیستور

16



$$i_c = \frac{v_{ce}}{r_o} + g_m v_{b'e} + \frac{v_{ce}}{r_m + r_p}$$

$$i_c = h_{oe} v_{ce}$$

$$i_c = v_{ce} \left(\frac{1}{r_o} + \frac{g_m r_p}{r_p + r_m} + \frac{1}{r_p + r_m} \right)$$

$$h_{oe} = \frac{1}{r_o} + (1 + h_{fe}) \frac{1}{r_p + r_m} \Rightarrow \frac{1}{r_o} = h_{oe} - (1 + h_{fe}) \frac{1}{r_p + r_m}$$

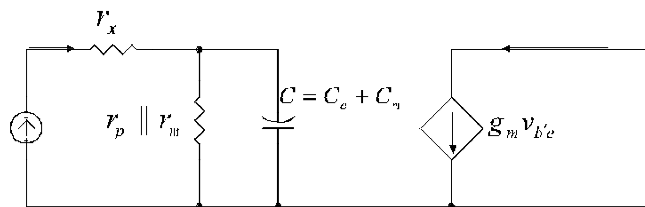
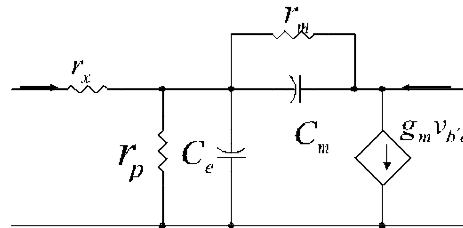
1/2/2006

مدل فرکانس بالای ترانزیستور

17



محاسبه فرکانس قطع 3dB



1/2/2006

مدل فرکانس بالای ترانزیستور

18



$$i_c = g_m v_{be} = g_m \frac{I_b}{g_p + sC} \Rightarrow$$

$$\frac{I_c}{I_b} = \frac{g_m}{g_p + j\omega C}$$

$$\frac{I_c}{I_b} = \frac{h_{fe}}{1 + j\omega C r_p}$$

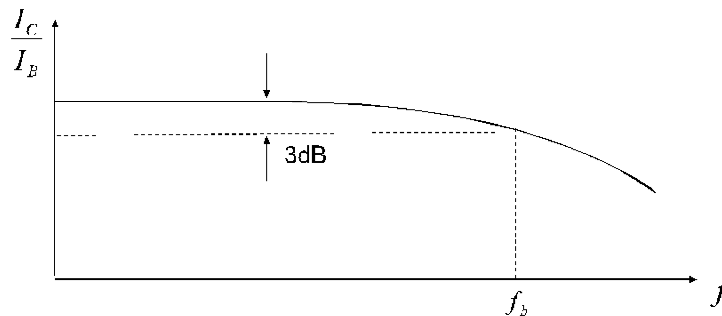
$$\frac{I_c}{I_b} = \frac{h_{fe}}{1 + j \frac{f}{f_b}} \Rightarrow f_b = \frac{1}{2\pi r_p (C_s + C_m)}$$

$$\left| \frac{I_c}{I_b} \right| = \frac{h_{fe}}{\sqrt{1 + \left(\frac{f}{f_b}\right)^2}}$$

1/2/2006

مدل فرکانس بالای ترانزیستور

19



$$|A_i|_{dB} = 20 \log h_{fe} - 20 \log \sqrt{1 + \frac{f^2}{f_b^2}}$$

$$f \gg f_b \Rightarrow |A_i|_{dB} = 20 \log h_{fe} - 20 \log \frac{f}{f_b}$$

هر ۱۰ برابر شدن فرکانس باعث کاهش 20dB در بهره می گردد.

هر ۲ برابر شدن فرکانس باعث کاهش 6dB در بهره می گردد.

1/2/2006

مدل فرکانس بالای ترانزیستور

20



پهنای باند بهره جریان در حالت اتصال کوتاه:

$$B.W = f_H - f_L \cong f_b$$

بهره جریان در فرکانس های بالا:

$$f \gg f_b \Rightarrow \left| \frac{I_c}{I_b} \right| \cong \frac{h_{fe} f_b}{f}$$

f_T : فرکانسی است که در آن بهره جریان خروجی اتصال کوتاه برابر ۱ یا 0dB

Unity gain frequency: f_T

$$\frac{h_{fe} f_b}{f} = 1 \Rightarrow f_T = h_{fe} f_b$$

1/2/2006

مدل فرکانس بالای ترانزیستور

21



پهنای باند * بهره = f_T

$$f_T = h_{fe} f_b = \frac{h_{fe}}{2p r_p (C_e + C_m)} = \frac{h_{fe}}{2p (C_e + C_m)}$$

$$f_T = \frac{g_m}{2p (C_e + C_m)}$$

$$C_e + C_m = \frac{g_m}{2p f_T}$$

$$t_i = r_p \cdot C$$

$$f_b = \frac{1}{2p t_i}$$

1/2/2006

مدل فرکانس بالای ترانزیستور

22



تمرین:

- مقدار جریان ناشی از خازن C_m و r_m را در نظر بگیرید و نشان دهید نسبت به جریان $g_m v_{be}$ ناچیز است.

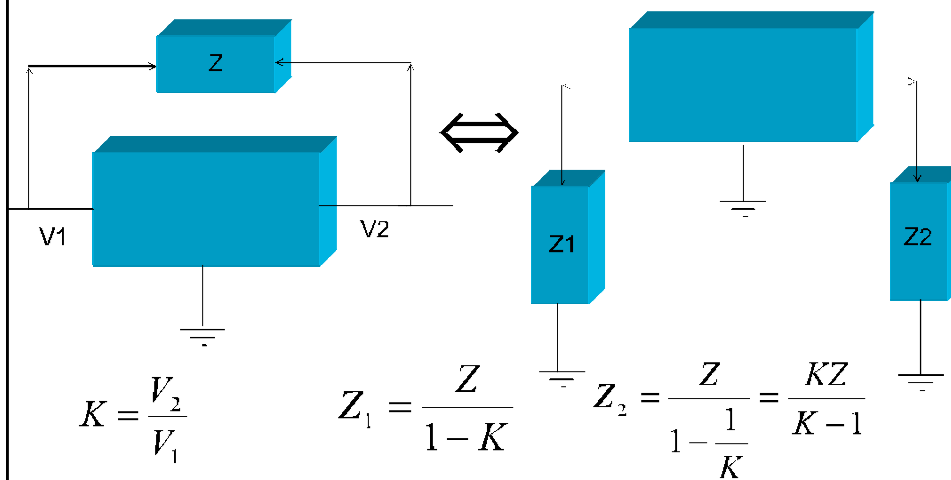
1/2/2006

مدل فرکانس بالای ترانزیستور

23



قضیه میلر



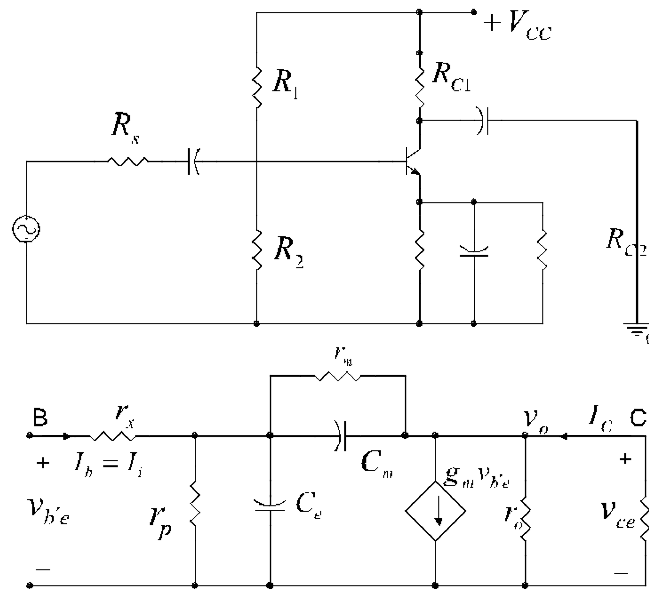
1/2/2006

مدل فرکانس بالای ترانزیستور

24



مدار امیتر مشترک در فرکانس بالا



1/2/2006

مدل فرکانس بالای ترانزیستور

25



در مدار معادل اصلی داریم:

$$A_j = \frac{I_c}{I_b} \Rightarrow \frac{v_o}{v_i} < \frac{v_o}{v_{b'}} = K$$

K عدد منفی بزرگی است.

⇒ قضیه میلر

$$r_{m_1} = \frac{r_m}{1 - K}$$

$$r_{m_2} = \frac{r_m}{1 - \frac{1}{k}} \cong r_m$$

1/2/2006

مدل فرکانس بالای ترانزیستور

26



- r_{m_1} خیلی بزرگتر از r_o است ، همچنین r_{m_2} خیلی بزرگتر از r_o است به همین دلیل می توان از آن ها صرف نظر کرد.
- حال قضیه میلر را برای خازن ها به کار می بریم.

$$C_{m_1} = C_m (1 - K) \quad C_{m_2} = C_m \left(1 - \frac{1}{K}\right) \cong C_m$$

$$C = C_e + C_m (1 - K)$$

- امپدانس C_m خیلی بزرگتر از R_L است و می توان از آن صرف نظر کرد، بنابراین خواهیم داشت:

$$V_o \cong -g_m V_{b'e} R_L \Rightarrow K = \frac{V_o}{V_{b'e}} \cong -g_m R_L$$

1/2/2006

مدل فرکانس بالای ترانزیستور

27



- چون یک خازن در ورودی و یک خازن در خروجی داریم ، خواهیم داشت:

$$t_i = C_i r_p \quad t_o = C_m R_L$$

- برای بدست آوردن t_o باید امپدانس حاصل از تونن دو طرف خازن را با هم موازی کنیم، که سمت راست آن R_L و سمت چپ آن بی نهایت است.
- ثابت زمانی خروجی خیلی کوچکتر از ثابت زمانی ورودی است و به همین خاطر به t_i ثابت زمانی غالب می گویند، چون این ثابت زمانی پهنای باند را مشخص می کند، به همین خاطر می توان از t_o صرف نظر کرد.
- با افزایش خازن های داخلی پهنای باند کاهش می یابد.

1/2/2006

مدل فرکانس بالای ترانزیستور

28



- برای صفر کردن C_m را صفر در نظر می گیریم ، بنابراین خواهیم داشت:

$$I_C \equiv g_m v_{b'e} \quad v_{b'e} = I_b \frac{1}{g_p + j\omega C}$$

$$I_C = \frac{g_m I_b}{g_p + j\omega C} * \frac{r_p}{r_p} \Rightarrow A_i = \frac{h_{fe}}{1 + j\omega C r_p} = \frac{h_{fe}}{1 + j \frac{f}{f_H}}$$

$$K = \frac{v_o}{v_{b'e}} = -g_m R_L \quad f_H = \frac{1}{2\pi r_p [C_e + C_m (1 + g_m R_L)]}$$

$$|A_i| = \frac{h_{fe}}{\sqrt{1 + (\frac{f}{f_H})^2}} \quad f \gg f_H \Rightarrow |A_i| = \frac{h_{fe} \cdot f_H}{f}$$

1/2/2006

مدل فرکانس بالای ترانزیستور

29



- دیدیم که $f_h = \frac{1}{2\pi r_p (C_e + C_m)}$ است، پس داریم:

که برای وقتی است که پهنای باند کاهش می یابد.

- معمولاً بهره و پهنای باند رابطه عکس دارند، به طور مثال در امپتر مشترک افزایش باعث افزایش بهره و لتاژ می گردد. ولی پهنای باند کاهش می یابد.

- عامل اصلی کاهش پهنای باند در امپتر مشترک به علت اثر میلیری است.

1/2/2006

مدل فرکانس بالای ترانزیستور

30



تمرین:

- حاصلضرب بهره جریان وسط باند در پهنای باند (ω_H) مدار امیتر مشترک را بدست آورید.

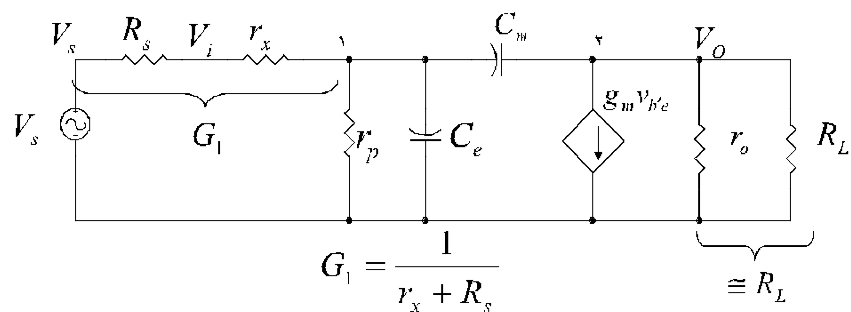
1/2/2006

مدل فرکانس بالای ترانزیستور

31



بهره ولتاژ مدار امیتر مشترک، با صرف نظر از F_m



$$KCL: \begin{cases} G_1 V_o + g_m V_{b'} + (V_o - V_{b'}) s C_m = 0 & (2) \\ (V_{b'} - V_s) G_1 + v_{b'} (g_p + s C_e) + (V_{b'} - V_o) C_m s = 0 & (1) \end{cases}$$

1/2/2006

مدل فرکانس بالای ترانزیستور

32



$$A_{V_s} = \frac{V_o}{V_s} = \frac{-G_1 R_L (g_m - SC_e)}{(C_e C_m R_L) S^2 + [C_e + C_m + C_L C_m (g_m + g_p + G_1)] S + (G_1 + g_p)}$$

تابع تبدیل دارای یک صفر و دو قطب است.

$$A_{V_s} = \frac{K(S - S_0)}{(S - S_1)(S - S_2)}$$

مثال: حال فرض کنید:

$$R_S = 50\Omega \quad r_x = 100\Omega \quad C_e = 100\text{pF}$$

$$r_p = 1\text{k}\Omega \quad C_m = 3\text{pF} \quad R_L = 2\text{k}\Omega$$

$$g_m = 50\text{m}\Omega^{-1}$$

صفر و قطب ها عبارت خواهند بود از:

1/2/2006

مدل فرکانس بالای ترانزیستور

33

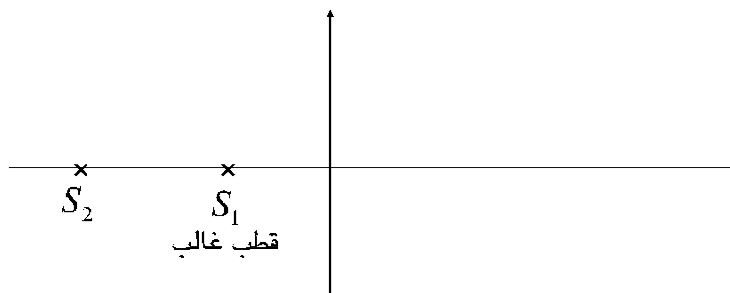


$$S_0 = 1.6 * 10^{10} \text{ rad / sec}$$

$$K = 6.67 * 10^7 \text{ rad / sec}$$

$$S_1 = -1.75 * 10^7$$

$$S_2 = -7.3 * 10^8$$



نسبت $\frac{t_i}{t_a}$ تقریباً ثابت برابر $\frac{S_2}{S_1}$ است.

1/2/2006

مدل فرکانس بالای ترانزیستور

34



بهره ولتاژ مدار امیتر مشترک (با قرار دادن $S=0$) در فرکانس وسط باند:

$$A_{V_o} = \frac{-h_{fe} R_L}{R_S + h_{ie}}$$

- اگر مدار طوری باشد که خازن کوپلاژ و بای پاس نداشته باشد $f_L = 0$ می شود و در نتیجه بهره در فرکانس پایین و بهره وسط باند با هم برابر می شوند. ولی اگر خازن کوپلاژ یا بای پاس داشته باشیم بهره در فرکانس پایین (f_L) دیگر برابر بهره وسط باند نخواهد شد.
- بهره وسط باند با اتصال کوتاه کردن خازن های خارجی و اتصال باز کردن خازن های داخلی بدست می آید.

1/2/2006

مدل فرکانس بالای ترانزیستور

35



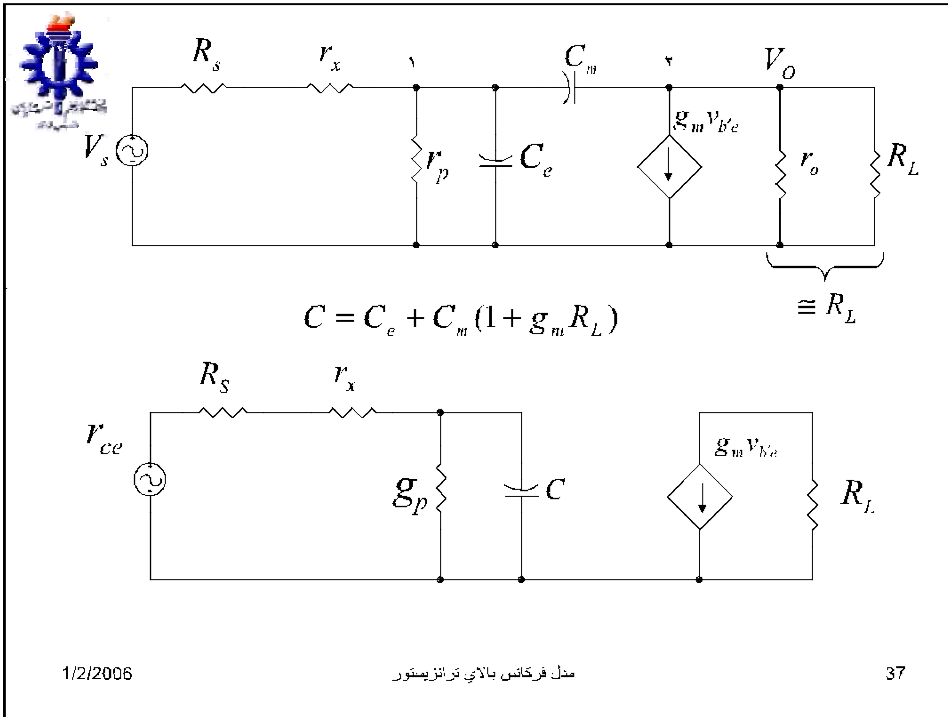
پهنای باند بهره ولتاژ

1. $S \rightarrow jw$ را قرار می دهیم در نتیجه $A_v(jw)$ بدست می آید.
 2. $|A_v(jw)|$ را بدست می آوریم.
 3. $|A_v(jw)|$ را مساوی $|A_{v0}|$ قرار می دهیم از این رابطه f_H بدست می آید (دو جواب $\sqrt{2}$ بدست می آید که فرکانس کمتر قابل قبول است).
- در این مثال $f_H = 2.8MHz$ است و $|S_{11}| = 2.785MHz$ است پس قطب غالب پهنای باند را تعیین کرده است.

1/2/2006

مدل فرکانس بالای ترانزیستور

36



$$f_{H_v} = \frac{1}{2\pi t_i}$$

$$t_i = [r_p \parallel (R_s + r_x)][C_e + C_m(1 + g_m R_L)]$$

$$V_o = -g_m V_b' R_L$$

$$V_b' = \frac{G'_s}{G'_s + g_p + j\omega C} V_s$$

$$A_{v_s} = \frac{V_o}{V_s} = \frac{-g_m R_L G'_s}{G'_s + g_p + j\omega C} = \frac{-h_{fe} R_L}{r_p + r_x + R_s + j\omega C r_p (R_s + r_x)}$$

$$A_{v_o} \stackrel{\omega=0}{=} \frac{-h_{fe} R_L}{R_s + h_{ie}} \quad A_{v_s} = \frac{A_{v_o}}{1 + j\omega C \frac{r_p (R_s + r_x)}{r_p + (r_x + R_s)}}$$

1/2/2006 مدل فرکانس بالای ترانزیستور 38



$$A_{v_s} = \frac{A_{v_0}}{1 + j\omega t_i} = \frac{A_{v_0}}{1 + j\frac{\omega}{\omega_{H1}}}$$

برای مثال قبل $f_{H1} = 3MHz$ است.

• دو نکته:

1. تعداد ثابت زمانی های مستقل لزوماً با عناصر ذخیره کننده انرژی برابر نیست.
2. تعداد قطب های تابع تبدیل با تعداد ثابت زمانی های مستقل برابر است.



حاصل ضرب بهره در پهنای باند

$$|A_{v_m} \times f_H| = \left| \frac{-h_{fe} R_L}{r_p + r_x + R_s} \times \frac{1}{2p[r_p \parallel (R_s + r_x)][C_e + C_m(1 + g_m R_L)]} \right|$$

$$h_{fe} = g_m r_p \qquad f_T = \frac{g_m}{2p(C_e + C_m)}$$

$$= |A_{v_m} \times f_H| = \frac{R_L}{(R_s + r_x)} \times \frac{f_T}{1 + 2pf_T C_m R_L}$$



نکته:

- با توجه به روابط گفته شده $f_{H_c} > f_{H_i}$ است، در نتیجه برای اینکه ترانزیستور بتواند در فرکانس بالاتری کار کند به جای منبع جریان در ورودی از منبع ولتاژ استفاده می کنیم.

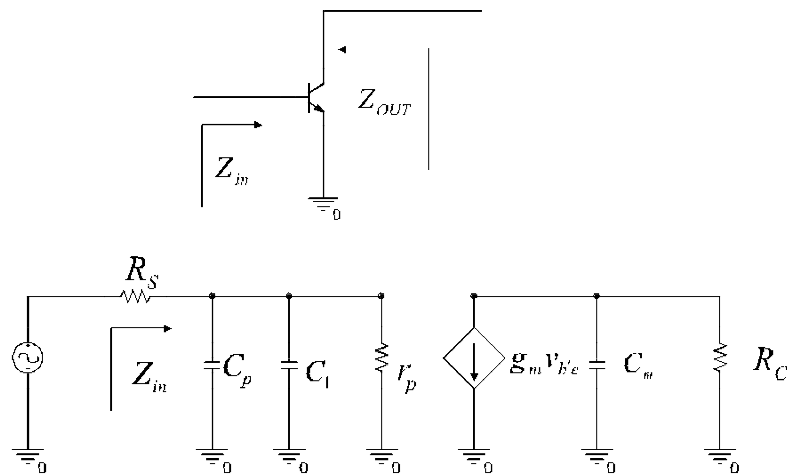
1/2/2006

مدل فرکانس بالای ترانزیستور

41



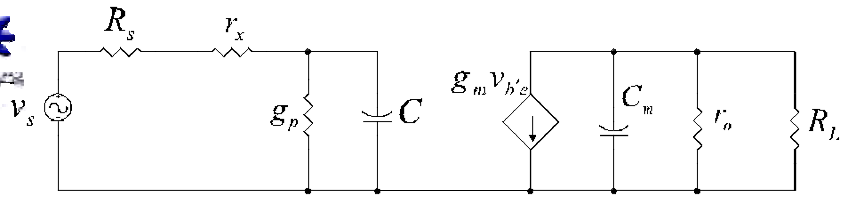
رفتار فرکانسی مقاوت ورودی و خروجی در آرایش امیتر مشترک



1/2/2006

مدل فرکانس بالای ترانزیستور

42



• امپدانس ورودی مدار امیتر مشترک در فرکانس های پایین بیشتر است.

• امپدانس خروجی مدار امیتر مشترک:

$$Z_o \cong r_o \parallel \frac{1}{j\omega C_m}$$



$$C_1 = C_m (1 + g_m R_C)$$

$$Z_{in} = \frac{1}{s[C_p + C_m(1 + g_m R_C)] + \frac{1}{r_p}} = \frac{r_p}{1 + sr_p[C_p + C_m(1 + g_m R_C)]}$$

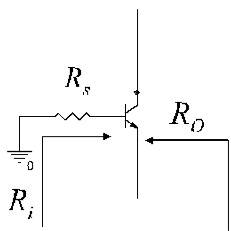
$$\lim_{s \rightarrow +\infty} Z_{in} = 0 \quad Z_{in}(s=0) = r_p$$

$$Z_{OUT} = \frac{1}{sC_m} \parallel r_o$$

$$\lim_{s \rightarrow +\infty} Z_{out} = 0 \quad Z_{out}(s=0) = r_o$$

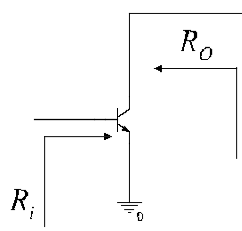


تقویت کننده کلکتور مشترک



$$R_O = r_c + \frac{R_s}{1 + h_{fe}}$$

$$r_c = \frac{V_T}{I_{EQ}}$$

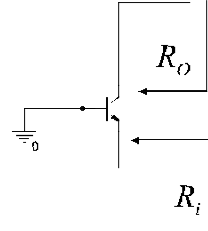


$$R_O \cong \frac{1}{h_{oe}} \cong r_{ce} = r_o$$

$$R_i \cong h_{ie}$$

در صورت وجود مقاومت در آمیتر

$$R_i \cong h_{ie} + (1 + h_{fe})R_E$$



$$R_i \cong \frac{h_{ie}}{1 + h_{fe}} \cong r_e$$

1/2/2006

مدل فرکانس بالای ترانزیستور

45



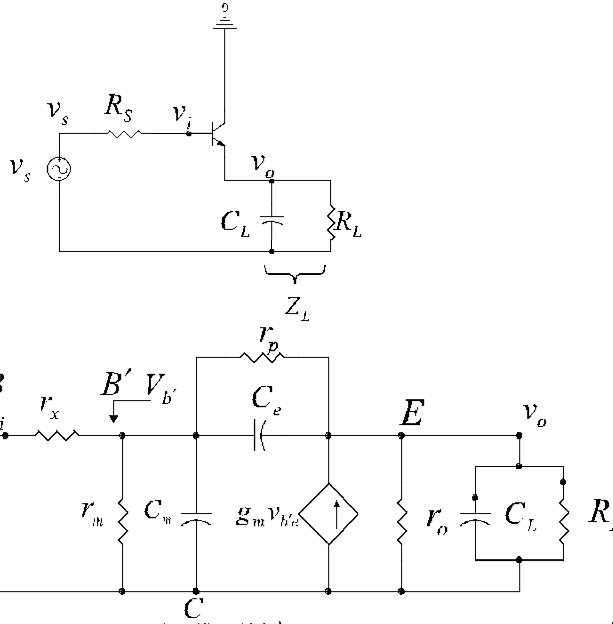
بار های خازنی

- بار های خازنی را به صورت یک مقاومت موازی با یک خازن مدل می کنند.
- بار های خازنی توسط تقویت کننده هایی تغذیه می شوند که دارای مقاومت خروجی کوچک باشند تا ثابت زمانی کمتر و در نتیجه پهنای باند بیشتری را شامل شود.

1/2/2006

مدل فرکانس بالای ترانزیستور

46



1/2/2006

مدل فرکانس بالای ترانزیستور

47



با صرف نظر از r_m و r_o خواهیم داشت:

$$KCL \begin{cases} v_o(G_L + sC_L) + (v_o - v_{b'}) (sC_e + g_p) = g_m(v_{b'} - v_o) \\ v_{b'} sC_w + (v_{b'} - v_s)G'_s + (v_{b'} - v_o)(g_p + sC_e) = 0 \end{cases}$$

$$g = g_m + g_p$$

$$A_{v_o} = \frac{v_o}{v_s} = \frac{G'_s R_L (g + sC_e)}{R_L C_w (C_L + C_e) s^2 + [(1 + R_L G'_s) C_e (1 + g R_L) C_w + (g_p + G'_s) R_L C_L] s + (1 + g R_L) G'_s + g_p}$$

از خازن ها صرف نظر می کنیم $C=0$
یا
S را صفر می کنیم. } بهره در فرکانس وسط باشد

1/2/2006

مدل فرکانس بالای ترانزیستور

48



- خازن های کوپلاژ و بایپاس در مدار ac اتصال کوتاه می شوند در حقیقت اثر آن ها در فرکانس پایین است، که با کاهش فرکانس مدار باز می شوند و باعث کاهش بهره می شوند.
- خازن های داخلی ترانزیستور در فرکانس های بالا بر اثر افزایش فرکانس، اتصال کوتاه می شوند و باعث کاهش بهره می شوند.
- بدست آوردن فرکانس قطع بالا:
 - $A_{v_{so}}$ را بدست می آوریم.

$$A_{v_{so}} = \frac{g_m R_L}{1 + g_m R_L}$$

- با جایگذاری $s \leftarrow jw$ ، $A_{v_s}(jw)$ را بدست می آوریم.
- با حل معادله زیر w_H بدست می آید.

$$|A_{v_s}(jw)| = \frac{A_{v_{so}}}{\sqrt{2}} \Rightarrow w = w_H$$



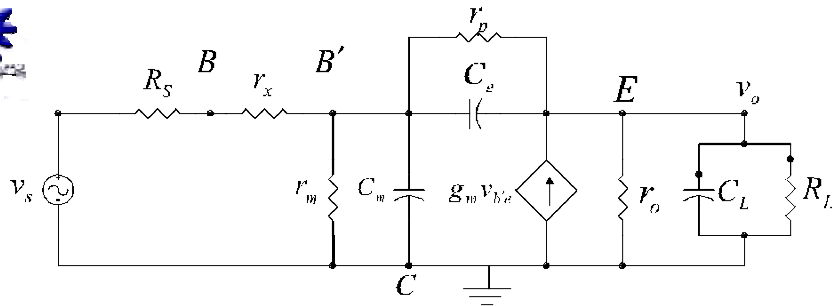
تمرین

- در مدار با مشخصات زیر، C_e و r_p را با انجام قضیه میلر، ساده کنید و A_v و پهنای باند مدار را بدست آورید.

$$R_L = 2k\Omega \quad C_L = 10nF \quad r_p = 1k$$

$$r_x = 100\Omega \quad C_m = 3pF \quad C_e = 100pf$$

$$R_S = 150\Omega \quad g_m = 50mu$$



$$K = \frac{v_o}{v_{b'}} > \frac{v_o}{v_s} = \frac{g_m R_L}{1 + g_m R_L} \cong 1$$

$$C_{e1} = C_e (1 - k) \cong 0$$

$$C_{e2} \cong 0$$

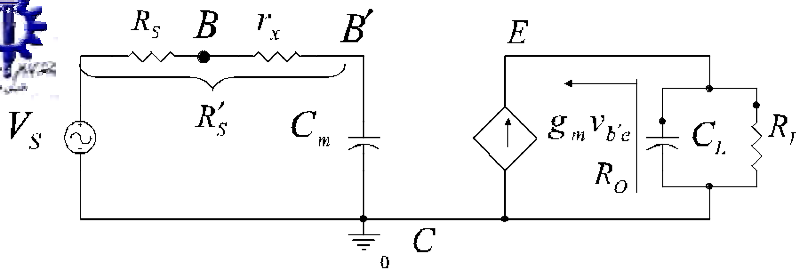
$$r_{p1} \cong \infty$$

$$r_{p2} \cong \infty$$

1/2/2006

مدل فرکانس بالای ترانزیستور

51



$$\begin{cases} v_o = g_m v_{b'e} \left(\frac{1}{G_L + sC_L} \right) & v_{b'e} = v_s - v_o \\ v_{b'} = \frac{1}{R_S' + \frac{1}{sC_m}} v_s \end{cases}$$

تمرین: از ادغام سه رابطه فوق $A_{v_s} = \frac{v_o}{v_s}$ را بدست آورید.

1/2/2006

مدل فرکانس بالای ترانزیستور

52



- تابع تبدیل دو قطب دارد، که بر اثر ثابت زمانی های خروجی و ورودی ایجاد می شوند.

$$t_i = C_m (R_S + r_x)$$

$$t_o = C_L (R_L \parallel \frac{1}{g_m}) = \frac{R_L C_L}{1 + g_m R_L} \cong \frac{C_L}{g_m}$$

$$R_o = \frac{1}{g_m}$$

- خازن بار ثابت زمانی خروجی را ایجاد کرده است بنابراین بارهای اهمی خالص ثابت زمانی خروجی ناچیزی دارند.



حالت اول: $t_o \ll t_i$

$$v_o = g_m R_L (v_{b'} - v_o) \Rightarrow v_o = \frac{g_m R_L}{1 + g_m R_L} v_{b'}$$

$$v_{b'} = \frac{\frac{1}{j\omega C_m}}{R_S' + \frac{1}{j\omega C_m}} v_s = \frac{v_s}{1 + j\omega C_m (R_S + r_x)}$$

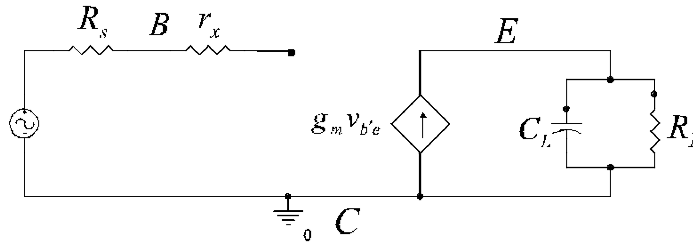
$$A_{v_o}(j\omega) = \frac{g_m R_L}{1 + g_m R_L} \times \frac{v_s}{1 + j\omega C_m (R_S + r_x)} = \frac{A_{v_o}(0)}{1 + j \frac{f}{f_H}}$$

$$CC: f_H = \frac{1}{2\pi C_m (R_S + r_x)} \quad CE: f_H = \frac{1}{2\pi [r_x \parallel (R_S + r_x)] [C_c + C_m (1 + g_m R_L)]}$$

- به دلیل ضریب C_m در مدار آمیتر مشترک فرکانس قطع بالای مدار آمیتر مشترک به مراتب کوچکتر از فرکانس قطع بالای مدار کلکتور مشترک مدار است.



حالت دوم: $t_o \gg t_i$



$$v_{b'} = v_s \quad v_o = g_m (v_s - v_o) \left[R_L \parallel \frac{1}{j\omega C_L} \right]$$

$$A_v(j\omega) = \frac{g_m R_L}{1 + g_m R_L + j\omega C_L R_L} = \frac{A_{v0}}{1 + j\frac{\omega}{\omega_H}} \quad A_{v0} = \frac{g_m R_L}{1 + g_m R_L}$$

$$\omega_H = \frac{1 + g_m R_L}{R_L C_L} = \frac{1}{t_o}$$

1/2/2006

مدل فرکانس بالای ترانزیستور

55



حالت سوم: ثابت زمانی های ورودی و خروجی در مقابل هم قابل نظر نباشند.

$$f_H \cong \frac{1}{2p(t_i + t_o)}$$

1/2/2006

مدل فرکانس بالای ترانزیستور

56



محاسبه f_L

- برای محاسبه ثابت زمانی هر خازن ، خازن های دیگر را اتصال کوتاه می کنیم.

$$w_L \equiv \sum_{J=1}^m \frac{1}{t_{JS}}$$

محاسبه f_H

- برای محاسبه ثابت زمانی هر خازن ، خازن های دیگر را مدار باز می کنیم.

$$w_H \equiv \frac{1}{\sum t_{JO}}$$

1/2/2006

مدل فرکانس بالای ترانزیستور

57



چند نکته:

- امپدانس ورودی CC به مراتب بزرگتر از امپتر مشترک است.
- امپدانس ورودی کلکتور مشترک دارای خاصیت خازنی کم است. در حالی که در امپتر مشترک دارای خاصیت خازنی زیاد است.
- حتی اگر اثر میلیری C_c را در نظر بگیریم به دلیل ضریب نزدیک واحد باز هم اثر خازنی کم است (بر خلاف CE) که خازن میلر شده به دلیل ضریب K زیاد خاصیت Z_{in} خازنی را زیاد می کند.

1/2/2006

مدل فرکانس بالای ترانزیستور

58



خازن C_o

- اثر میلری C_e بسیار کم است $Z_o \equiv \frac{1}{g_m}$ (اثر در خروجی منفی است و ثابت زمانی منفی g_m ایجاد می کند که در نهایت منجر به افزایش پهنای باند می شود).

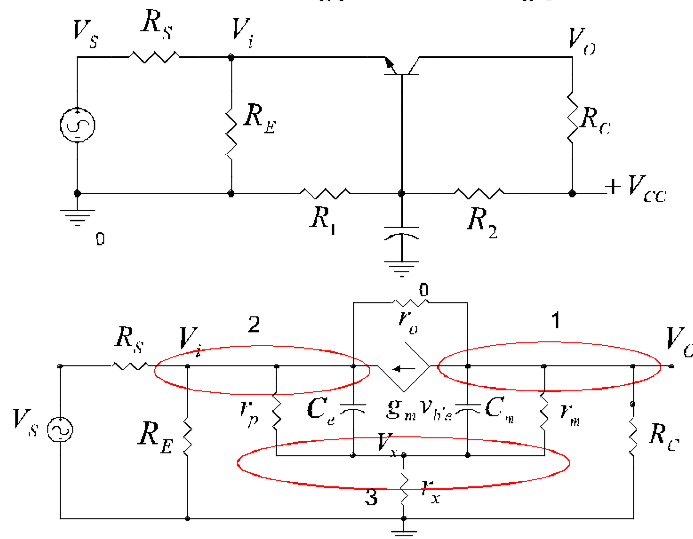
1/2/2006

مدل فرکانس بالای ترانزیستور

59



تقویت کننده بیس مشترک



1/2/2006

مدل فرکانس بالای ترانزیستور

50



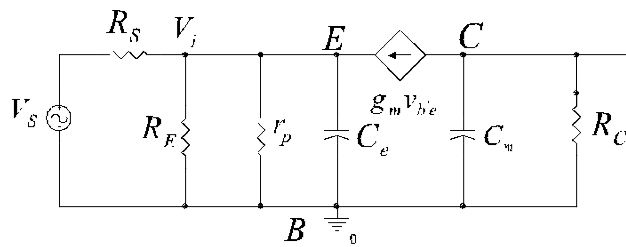
- در گره های تعیین شده معادلات گره را نوشته پس از ساده کردن بر حسب بدست می آید.

$$A_{V_s} = \frac{V_o}{V_s}$$

- رابطه بدست آمده دو قطب و یک صفر دارد.

تقریب ها

$$r_o \rightarrow \infty \quad r_x \rightarrow 0$$



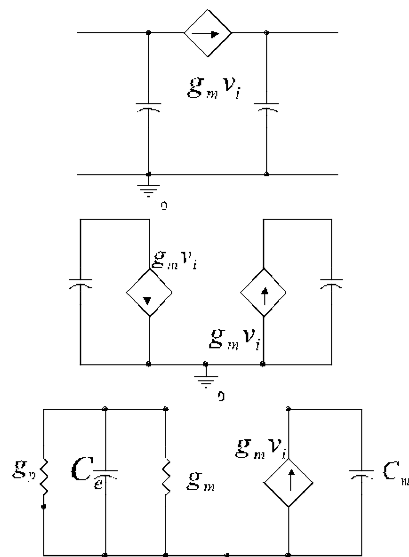
1/2/2006

مدل فرکانس بالای ترانزیستور

61



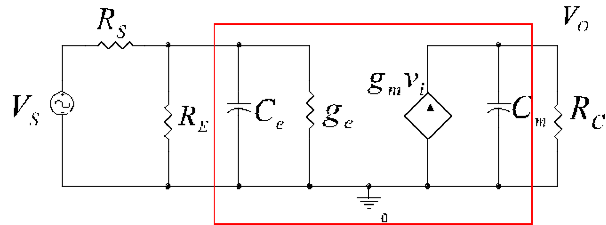
$$v_{be} = v_{b'e} = -v_i$$



1/2/2006

مدل فرکانس بالای ترانزیستور

62



$$g_e = g_m + g_p = \frac{1}{r_e} = \frac{I_{E0}}{V_T}$$

- ثابت زمانی ورودی به علت کوچک بودن r_e کوچک است.
- ثابت زمانی خروجی نیز عدد کوچکی خواهد بود.
- مدار بیس مشترک دارای پهنای باند به مراتب بزرگتری از امیتر مشترک است و پهنای باند آن با مدار کلکتور مشترک در یک اشل است.

1/2/2006

مدل فرکانس بالای ترانزیستور

63



- مقاومت ورودی مدار بیس مشترک
- با افزایش فرکانس مقاومت ورودی کوچک می شود.

$$r_e \parallel \frac{1}{j\omega C_e}$$

- مقاومت خروجی مدار بیس مشترک
- خاصیت خازنی کمی دارد.
- Z_O مقدار زیادی دارد.

1/2/2006

مدل فرکانس بالای ترانزیستور

64



پایان

1/2/2006

مدل فرکانس بالای ترانزیستور

65



الکترونیک ۳

فصل دوم

مدل فرکانس بالای ترانزیستور FET

درس: دکتر رحمتی

<http://eel.iust.ac.ir/rahmati/>

آدرس *Email* و *Website* برای تکالیف و...:

rahmati@iust.ac.ir

<http://eel.iust.ac.ir/rahmati/>

1/2/2006

مدل فرکانس بالای ترانزیستور

1



FET ها در فرکانس بالا

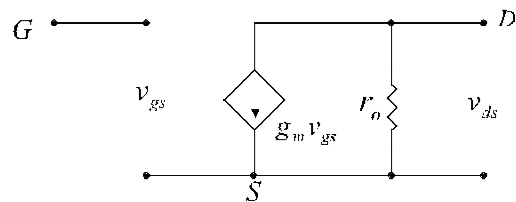
1/2/2006

مدل فرکانس بالای ترانزیستور

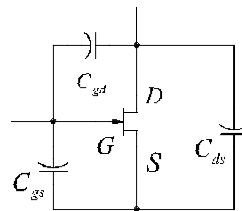
2



مدار معادل FET ها در فرکانس پایین



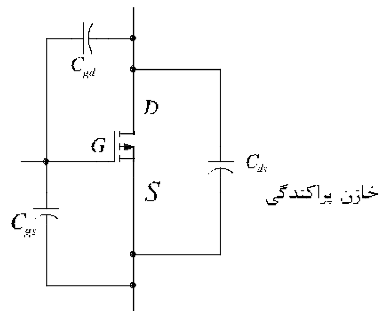
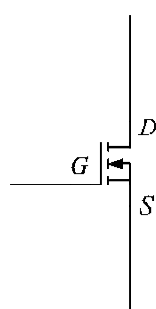
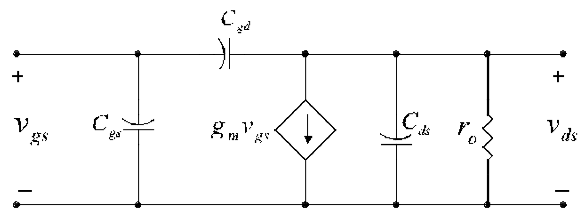
- در ناحیه فعال پیوند گیت و کانال در بایاس مخالف است و یک خازن بین G و S خواهیم داشت.



1/2/2006

مدل فرکانس بالای ترانزیستور

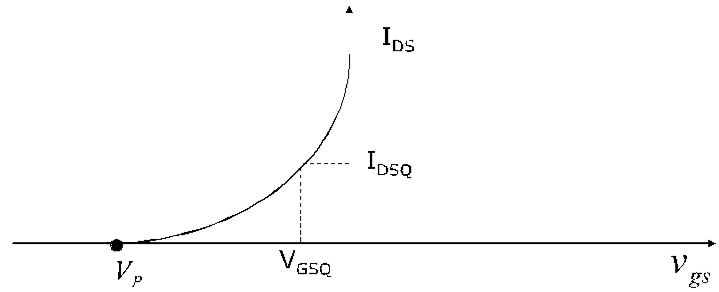
3



1/2/2006

مدل فرکانس بالای ترانزیستور

4



- در JFET ها خازن ها را معمولا به صورت تقریبی مشخص می کنند ، اما در بعضی موارد به صورت تابعی از ولتاژ دو سر آن ها داده می شود.
- در MOSFET ها نیز خازن آن ها را معمولا به صورت تقریبی مشخص می کنند.



- خازن ورودی در حالت سورس مشترک C_{iss} : به شرطی که خروجی اتصال کوتاه باشد.

$$C_{iss} = C_{gd} + C_{gs}$$

- خازن خروجی در حالت سورس مشترک C_{oss} : در حالی که ورودی اتصال کوتاه باشد.

$$C_{oss} = C_{ds} + C_{gd}$$

$$\left. \begin{aligned} w C_{rss} &= \left. \frac{i_g}{v_{ds}} \right|_{v_{gs}=0} \left. \begin{array}{l} \text{وقتی ورودی اتصال کوتاه} \\ \text{باشد} \end{array} \right\} \Rightarrow C_{gd} = C_{rss} \\ i_g &= -jw C_{gd} v_{ds} \Rightarrow \frac{i_g}{v_{ds}} = w C_{gd} \end{aligned} \right\}$$

$$\frac{v_{ds}}{v_{gs}} = -g_m r_d = -m \quad \text{بهره ولتاژ مدار باز در فرکانس پایین:}$$



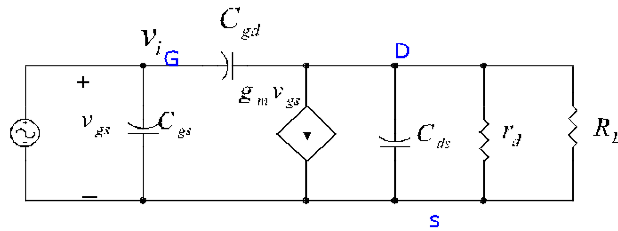
تقویت کننده سورس مشترک

بدون مقاومت منبع

1/2/2006

مدل فرکانس بالای ترانزیستور

7



$$A_v = \frac{v_o}{v_i}$$

$$v_o \left(\frac{1}{R_D} + \frac{1}{r_d} + j\omega C_{ds} \right) + (v_o - v_s) j\omega C_{gd} + g_m v_{gs} = 0 \quad v_{gs} = v_s = v_i$$

$$A_v(j\omega) = \frac{v_o}{v_s} = \frac{j\omega C_{gd} - g_m}{G_D + g_d + j\omega(C_{ds} + C_{gd})}$$

$$A_v(0) = \frac{-g_m}{G_D + g_d} = -g_m r_D \quad r_D = R_D \parallel r_d$$

$$|A_v(j\omega)| = \frac{A_v(0)}{\sqrt{2}} \Rightarrow \omega_{H} \Rightarrow f_H$$

1/2/2006

مدل فرکانس بالای ترانزیستور

8



تمرین:

- فرکانس قطع مدار مورد بحث را با پارامتر های زیر محاسبه کنید.

$$C_{as} = 2pF \quad C_{gs} = C_{gd} = 10pF \quad r_D = R_D \parallel r_d = 2k\Omega$$

$$I_{DSS} = 10mA \quad I_{DQ} = 5mA \quad V_P = -4V \quad \text{JFET}$$



- اگر منبع دارایی مقاومت R_S باشد ، دو معادله گره ، در گره های v_i و v_o خواهیم نوشت.
- اگر $R_S = 0$ یک قطب خواهیم داشت.
- یک ثابت زمانی از بین می رود \Rightarrow مقاومت دو سر C_{gs} برابر صفر است $\Rightarrow R_S = 0$
- اگر $R_S \neq 0$ تابع تبدیل یک صفر و دو قطب خواهد داشت.
- نکته:
- اگر بتوان در یک حلقه شامل فقط خازن ها ، KVL نوشت ، تعداد خازن ها بیش از تعداد ثابت زمانی های مستقل خواهد بود.



تحليل تقويت کننده سورس مشترك با استفاده از
قضيه ميلرو تقريب هاي قابل قبول

1/2/2006

مدل فرکانس بالاي ترانزیستور

11



با استفاده از قضيه ميلر براي خازن خواهیم داشت:

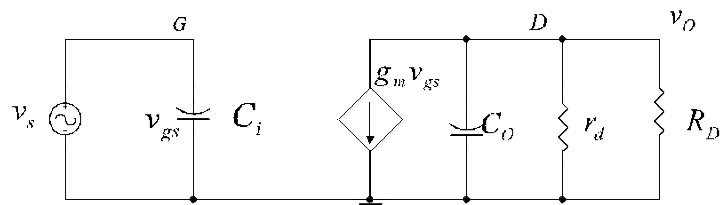
$$K \cong -g_m r_D$$

$$C_{gd_1} = C_{gd} (1 + g_m r_D)$$

$$C_{gd_2} = C_{gd} \left(1 + \frac{1}{g_m r_D}\right) \cong C_{gd} = C_{rss}$$

$$C_i = C_{gs} + C_{gd} (1 + g_m r_D)$$

$$C_o = C_{ds} + C_{gd} = C_{oss}$$



1/2/2006

مدل فرکانس بالاي ترانزیستور

12



چند نکته:

- در مدار هایی که R وجود دارد ثابت زمانی ورودی قطب غالب را تعیین می کند.
- پهنای باند FET در فرکانس های بالا توسط ثابت زمانی ورودی محدود می شود.
- در فرکانس های بالا، امپدانس ورودی تقویت کننده کاهش می یابد.

$$Y_o = g_d + j\omega C_o \quad \text{ادمیتانس خروجی}$$

1/2/2006

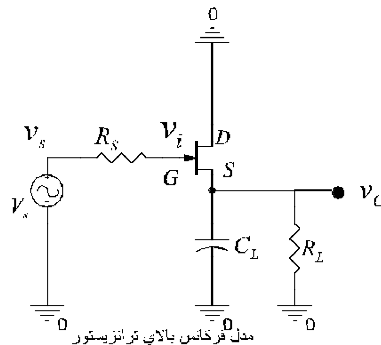
مدل فرکانس بالای ترانزیستور

13



تقویت کننده درین مشترک

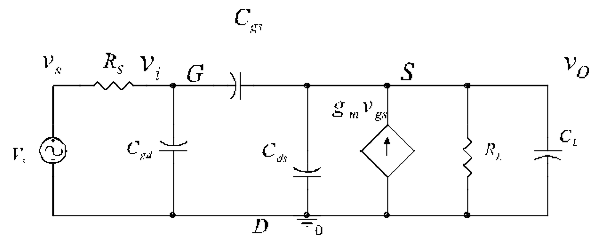
- تقویت کننده درین مشترک نیز مانند تقویت کننده کلکتور مشترک در مواردی استفاده می شود که بار دارای خاصیت خازنی باشد.



1/2/2006

مدل فرکانس بالای ترانزیستور

14



$$v_{gs} = v_i - v_o \quad R_s \cong 0 \Rightarrow v_o = v_i$$

$$\begin{cases} v_o(G_L + j\omega C_L + j\omega C_{ds}) + (v_o - v_i)j\omega C_{gs} = g_m(v_i - v_o) \\ v_i = v_s \end{cases}$$

$$A_{v_s}(0) = \frac{g_m R_L}{1 + g_m R_L}$$

با صرف نظر از R_s تابع تبدیل یک قطب و یک صفر دارد و مدار دارای یک ثابت زمانی است.

1/2/2006

مدل فرکانس بالای ترانزیستور

15



محاسبه f_H

$$|A_{v_s}| = \frac{A_{v_o}}{\sqrt{2}} \Rightarrow f = f_H$$

• تمرین:

– با همان پارامترهای عددی برای C.S ، پهنای باند را برای C.D را محاسبه کنید.

$$C_{gd} = 2\text{pF} \quad C_{gs} = C_{ds} = 10\text{pF} \quad r_D = R_D \parallel r_d = 2\text{k}\Omega$$

$$I_{DSS} = 10\text{mA} \quad I_{DQ} = 5\text{mA} \quad V_p = -4\text{V} \quad \text{:JFET}$$

1/2/2006

مدل فرکانس بالای ترانزیستور

16



مقایسه فرکانس قطع بالایی تقویت کننده های C.D و C.S

$$f_{H_{C.D}} > f_{H_{C.S}}$$

- از آنجا که در تقویت کننده درین مشترک بهره نسبت به تقویت کننده سورس مشترک کاهش یافته است ، افزایش پهنای باند قابل پیش بینی بود.

1/2/2006

مدل فرکانس بالایی ترانزیستور

17



اگر $R_S \neq 0$ باشد:

$$\begin{cases} v_i(j\omega C_{gd}) + (v_i - v_s)G_s + j\omega C_{gs}(v_i - v_o) = 0 \\ v_o(G_L + j\omega C_L + j\omega C_{ds}) + (v_o - v_i)j\omega C_{gs} = g_m(v_i - v_o) \end{cases}$$

$$A_{v_s} = \frac{v_o}{v_s} \quad A_v(0) = \frac{g_m R_L}{1 + g_m R_L}$$

تابع تبدیل یک قطب و دو صفر دارد.

در این مدار تعداد ثابت زمانی ها با تعداد ثابت زمانی های مستقل یکی نیست

1/2/2006

مدل فرکانس بالایی ترانزیستور

18



تحليل تقويت کننده درين مشترک با استفاده از
قضيه ميلرو تقريب هاي قابل قبول

1/2/2006

مدل فرکانس بالاي ترانزیستور

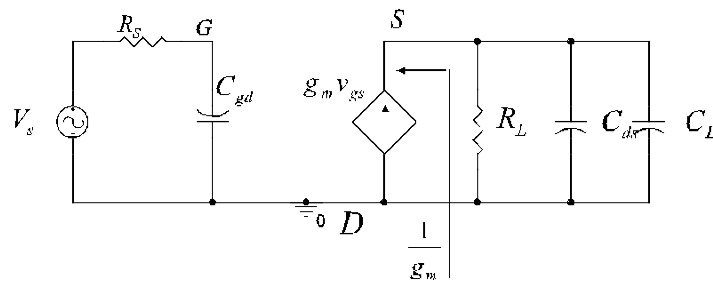
19



تأثير خازن C_{gs} صفر می شود. $K = \frac{v_o}{v_i} = \frac{g_m R_L}{1 + g_m R_L} \cong 1 \Rightarrow$

$$\begin{cases} C_{gs1} = C_{gs} (1 - K) \\ C_{gs2} = C_{gs} (1 - \frac{1}{K}) \end{cases} \xrightarrow{K=1} \begin{cases} C_{gs1} = 0 \\ C_{gs2} = 0 \end{cases}$$

$C_{is} = C_{gs} + C_{gd} (1 + g_m R_L)$ خازن در ورودی Common Source



1/2/2006

مدل فرکانس بالاي ترانزیستور

20



$$t_o = \frac{R_L(C_L + C_{ds})}{1 + g_m R_L}$$

- با توجه به کوچک بودن مقدار $\frac{1}{g_m}$ ، ثابت زمانی خروجی کوچک خواهد بود، همچنین مقدار ثابت زمانی ورودی نیز کوچک است.
 $C_i = C_{gd}$

- امپدانس ورودی C.D در مقایسه با C.S بزرگتر است.

$$Z_o = \frac{1}{g_m} \parallel r_d \parallel \frac{1}{j\omega C_{ds}}$$

- امپدانس خروجی هم در فرکانس پایین و هم در فرکانس بالا کم است. معمولاً بهره جریان بزرگ است.

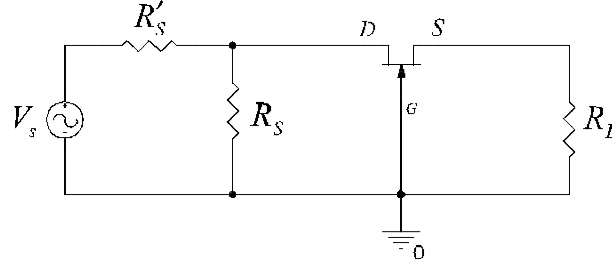
1/2/2006

مدل فرکانس بالای ترانزیستور

21



تقویت کننده گیت مشترک



- اگر FET مورد استفاده در مدار فوق متقارن باشد بایسینگ مشخص می کند که Drain و Source کدام هستند.

- مقاومت ورودی تقویت کننده های گیت مشترک بسیار کم است و عملیات کاربردی ندارد.

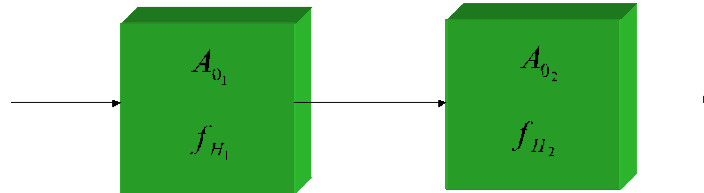
1/2/2006

مدل فرکانس بالای ترانزیستور

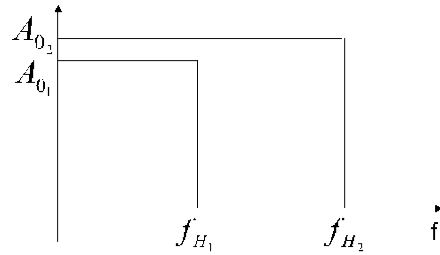
22



تقویت کننده های چند طبقه



اگر بار تقویت کننده A_1 برابر R_{in2} باشد، تقویت کننده ها اثر متقابل بر روی هم ندارند.



1/2/2006

مدل فرکانس بالای ترانزیستور

23



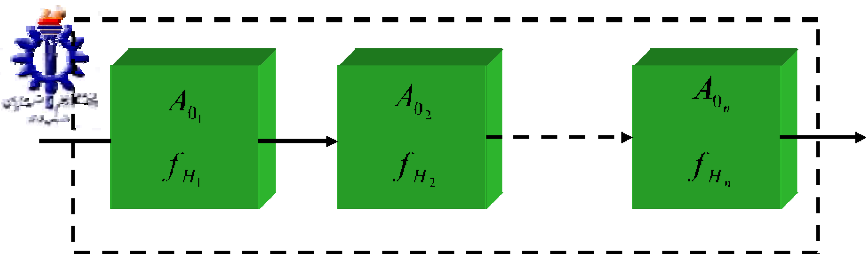
دو نکته:

- اگر از اثر بار گذاری تقویت کننده های Cascade بر روی یکدیگر صرف نظر کنیم پهنای باند تقویت کننده Cascade برابر خواهد بود.
- اما در عمل پهنای باند حتی اگر نیز کمتر خواهد بود.
- می توان پهنای باند تقویت کننده های Cascade را با مقاومت های موازی شبیه دانست.

1/2/2006

مدل فرکانس بالای ترانزیستور

24



تقویت کننده ها یک قطبی هستند.

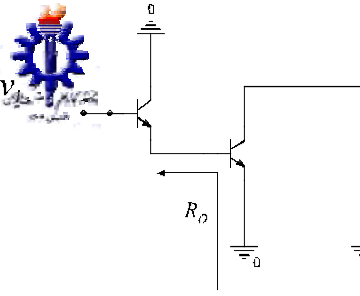
$$A_i = \frac{A_{0i}}{1 + j \frac{f}{f_{H_i}}}$$

$$A = \frac{A_{01} A_{02} \dots A_{0n}}{(1 + j \frac{f}{f_{H_1}})(1 + j \frac{f}{f_{H_2}}) \dots (1 + j \frac{f}{f_{H_n}})} \bigg|_{f=f_H} = 2$$

$$f_{H_1} = f_{H_2} = \dots = f_{H_n} = f_H \Rightarrow f_H = f_b (\sqrt{2^{\frac{1}{n}} - 1})$$

$$\frac{1}{f_H} \cong K \sqrt{\frac{1}{f_{H_1}^2} + \frac{1}{f_{H_2}^2} + \dots + \frac{1}{f_{H_n}^2}} \quad K \cong 1.1$$

1/2/2006 مدل فرکانس بالای ترانزیستور 25



• پهنای باند حاصل از این دو طبقه از پهنای باند $R_{L,R}$ تقویت کننده امیتر مشترک بیشتر است.

تمرین:

با همان پارامترهای داده شده نسبت $\frac{V_o}{V_i}$ و پهنای باند را بدست آورید. از r_m و r_{CE} صرفاً نظر کنید.

چند نکته:

- ثابت زمانی های تقویت کننده کلکتور مشترک کوچکتر از ثابت زمانی تقویت کننده امیتر مشترک است.
- از آنجا که $t_{in_{CE}} > t_{out_{CE}}$ ثابت زمانی ورودی امیتر مشترک ثابت زمانی غالب است و پهنای باند را تعیین می کند.

چون r_m خیلی کوچک است ، ثابت زمانی ورودی که ثابت زمانی غالب است را کاهش می دهد. و در نتیجه پهنای باند را افزایش می دهد.

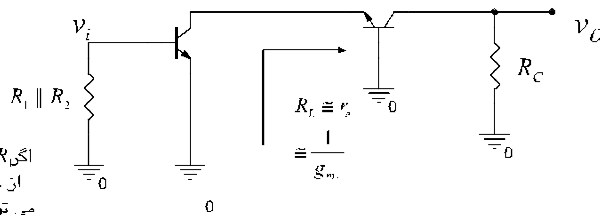
$$R_{O_{CC}} = r_e = \frac{1}{g_m}$$

1/2/2006 مدل فرکانس بالای ترانزیستور 26



تقویت کننده Cascode

- تقویت کننده Cascode (حالت خاصی از Cascade) است که در آن طبقه اول امیتر مشترک و طبقه دوم آن بیس مشترک است.



اگر R_1 و R_2 بزرگ باشند از حاصل موازی شدن می توان صرف نظر کرد.

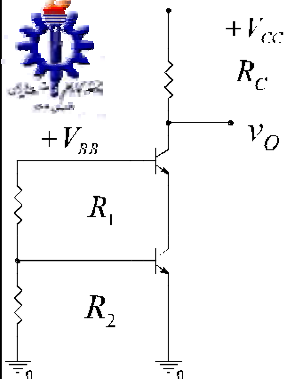
تمرین

- f_H را از هر دو روش محاسبه کنید.

1/2/2006

مدل فرکانس بالای ترانزیستور

27



- پهنای باند تقویت کننده بیس مشترک از پهنای باند تقویت کننده امیتر مشترک بیشتر است.

$$C_p = C_{\pi} (1 + g_m R_{E1}) = C_{\pi} (1 + \frac{g_{m1}}{g_{m2}}) = 2C_{\pi}$$

- خازن میلر شده به طور قابل ملاحظه ای کاهش یافته است، و در نتیجه ثابت زمانی ورودی کاهش می یابد و بر اثر آن پهنای باند افزایش می یابد.

- تقویت کننده Cascode کار یک تقویت کننده امیتر مشترک را انجام می دهد. با این مزیت که دارای پهنای باند بیشتری است.

1/2/2006

مدل فرکانس بالای ترانزیستور

28

تقویت کننده تفاضلی

- اثر متقابل ترانزیستور ها طوری نیست که باعث افزایش پهنای باند شوند.
- مقاومت خروجی C.C کم است، همچنین مقاومت ورودی C.B نیز کوچک است.
- تطبیق امپدانس به راحتی انجام می شود.
- این تقویت کننده هم بهره ولتاژ و هم بهره جریان می دهد ، اما پهنای باند آن از امیتر مشترک بیشتر است.
- چهار ثابت زمانی دارد اما سه ثابت زمانی مستقل در مدار است.

1/2/2006
مدل فرکانس بالای ترانزیستور
29

- مقاومت ورودی از مقاومت امیتر مشترک ساده بیشتر است.
- امپدانس خروجی برابر امپدانس خروجی بیس مشترک است.
- پهنای باند آن از تقویت کننده کلکتور مشترک کمتر است.
- بهره جریان برابر بهره جریان \$Q_1\$ است.
- بهره ولتاژ برابر بهره ولتاژ \$Q_2\$ است.

1/2/2006
مدل فرکانس بالای ترانزیستور
30



پایان

1/2/2006

مدل فرکانس بالای ترانزیستور

31

www.esud83.mihanblog.com