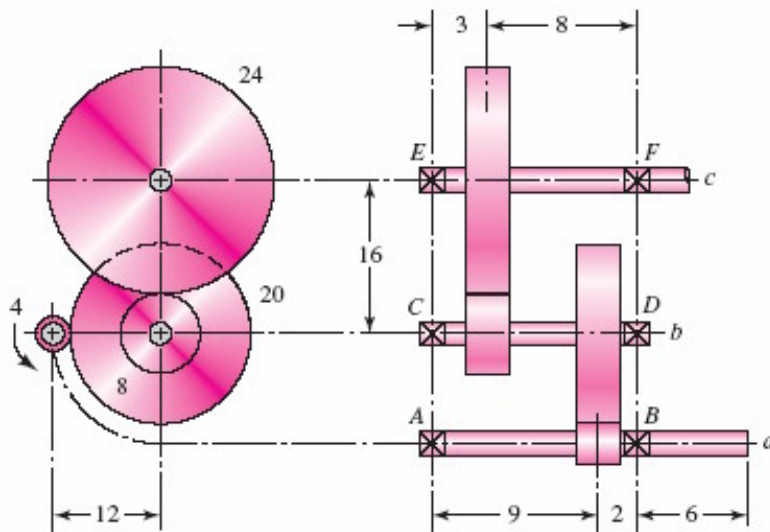


به نام خدا

# جزوه درس طراحی اجزاء II



اندازه ها به اینچ است

مدرس: دکتر عباس رهی

بهار ۱۳۸۶

## فهرست:

۱- مراجع، نحوه ارزیابی و سرفصلها ..... ۱

### فصل اول

۱-۱- یاتاقانهای تماس غلتشی ..... ۴

۱-۲- انواع یاتاقانهای بال برینگ ..... ۵

۱-۳- انواع رولربرینگ ها ..... ۵

۱-۴- عمر یاتاقان ..... ۶

۱-۵- ظرفیت دینامیکی ..... ۷

۱-۶- ظرفیت استاتیکی ..... ۷

۱-۷- محاسبه بار دینامیکی معادل ..... ۸

۱-۸- محاسبه بار دینامیکی معادل برای یاتاقانهای **D.G.B.B** (بر اساس کاتالوگ

**SKF**) ..... ۹

۱-۹- محاسبه بار استاتیکی معادل ..... ۹

۱-۱۰- محاسبه حداقل بار شعاعی برای بال برینگهای شیار عمیق ..... ۱۰

۱-۱۱- طراحی (انتخاب) یاتاقان مناسب با استفاده از کاتالوگ **SKF** ..... ۱۰

۱-۱۲- محاسبه ضریب اطمینان استاتیکی ..... ۱۱

۱-۱۳- محاسبه عمر یاتاقان (**D.G.B.B**) بر اساس کاتالوگ **SKF** ..... ۱۲

۱-۱۴- انتخاب روغن با ویسکوزیته مناسب برای یاتاقان بر اساس **SKF** ..... ۱۴

### فصل دوم

۲-۱- چرخنده ها ..... ۲۱

۲-۲- چرخنده های ساده ..... ۲۱

۲-۳- عمل مزدوج ..... ۲۴

۲-۴- نسبت تماس ..... ۲۵

۲-۵- تداخل ..... ۲۶

- ۲۸-۲-۶- چرخنده هرزگرد ..... ۲۸
- ۲۹-۲-۷- تحلیل نیرویی دو چرخنده درگیر ساده ..... ۲۹
- ۳۱-۲-۸- تحلیل تنش در دندانه‌ها ..... ۳۱
- ۳۱-۲-۹- گسیختگی استاتیکی حاصل از تنش خمشی ..... ۳۱
- ۳۲-۲-۱۰- عیوب رابطه لوئیس ..... ۳۲
- ۳۴-۲-۱۱- اعمال اثرهای دینامیکی (ضریب سرعت) ..... ۳۴
- ۳۵-۲-۱۲- طراحی چرخنده ساده ..... ۳۵
- ۳۵-۲-۱۳- طراحی یک چرخنده ساده در حالت بار استاتیکی ..... ۳۵
- ۳۷-۲-۱۴- گسیختگی خستگی ناشی از تنش خمشی ..... ۳۷
- ۳۸-۲-۱۵- محاسبه ضریب ایمنی در حالت خستگی خمشی ..... ۳۸
- ۴۱-۲-۱۶- گسیختگی خستگی سطح ناشی از تنش تماسی در چرخنده‌ها ..... ۴۱
- ۴۵-۲-۱۷- چرخنده‌های هلیکال (مارپیچی) ..... ۴۵
- ۴۶-۲-۱۸- پارامترهای چرخنده هلیکال ..... ۴۶
- ۴۷-۲-۱۹- تحلیل نیرویی چرخنده‌های هلیکال یا مارپیچ ..... ۴۷
- ۴۸-۲-۲۰- تحلیل نیرویی دو چرخنده درگیر هلیکال ..... ۴۸
- ۵۰-۲-۲۱- طراحی چرخنده‌های هلیکال (تحلیل استحکام) ..... ۵۰
- ۵۱-۲-۲۲- خلاصه روابط برای طراحی چرخنده‌های ساده ..... ۵۱
- ۵۳-۲-۲۳- خلاصه روابط طراحی برای چرخنده‌های هلیکال ..... ۵۳
- فصل سوم
- ۶۱-۳-۱- اجزای مکانیکی انعطاف پذیر ..... ۶۱
- ۶۱-۳-۲- تسمه‌ها (Belts) ..... ۶۱
- ۶۳-۳-۳- آنالیز نیرویی تسمه‌های تخت ..... ۶۳
- ۶۶-۳-۴- روند طراحی و انتخاب تسمه‌های V شکل ..... ۶۶
- ۶۶-۳-۵- زنجیرها (Roller chain) ..... ۶۶
- ۷۱-۳-۶- راننده کابلی ..... ۷۱

## فصل چهارم

- ۴-۱- کلاچها، ترمزها و چرخ لنگر (Clutches and Brakes) ..... ۷۷
- ۴-۲- انواع کلاچها و ترمزها ..... ۷۷
- ۴-۳- انواع اصطکاک ..... ۷۷
- ۴-۴- ترمز مخروطی ..... ۷۷
- ۴-۵- ترمز کفشکی ..... ۷۸
- ۴-۶- ترمز نواری (Band Brake) ..... ۷۸
- ۴-۷- تحلیل یک ترمز ..... ۷۵
- ۴-۸- شرط خود قفلی یا شرط خود قفل کن سیستم ..... ۷۹
- ۴-۹- ترمزهای نواری (تسمه‌ای) ..... ۸۰
- ۴-۱۰- روانکارها (روغن های معدنی) ..... ۸۲
- ۴-۱۱- انواع یا تاقان لغزشی ..... ۸۴
- ۴-۱۲- نظریه هیدرودینامیکی ..... ۸۴
- ضمیمه ۱- نمونه سوالات امتحان (کتاب باز) ..... ۸۵
- ضمیمه ۲- نمونه سوالات امتحان (کتاب بسته) ..... ۹۳
- ضمیمه ۳- نمونه هایی از جعبه دنده ..... ۹۴

**نحوه ارزیابی:**

۱- امتحان پایان ترم (کتاب بسته و کتاب باز) (۶۵٪ الی ۷۰٪)

۲- پروژه درسی + تکالیف + کوئیز (۳۰٪ الی ۳۵٪)

توجه : تحویل پروژه شرط لازم برای گذراندن درس می باشد در صورتیکه نمره امتحان پایان ترم کمتر از ۶/۵ از ۲۰ باشد دانشجو نمی تواند درس را بگذراند.

**مراجع:**

- 1- Mechanical Engineering Design, Shigley
- 2- Marks Handbook

۳- طراحی اجزاء ماشین، شیگلی، تألیف شادروان

۴- طراحی اجزاء ماشین، شیگلی، تألیف دیبائی

**سرفصل‌ها:****I الف) طراحی**

۱- مقدمه‌ای بر تحلیل تنش + تئوری گسیختگی

۲- طراحی براساس بارهای استاتیکی

۳- طراحی براساس بارهای دینامیکی/نوسانی (خستگی)

۴- طراحی محور (شافت) ، طراحی خار + طراحی پین

۵- طراحی جوش (تحلیل استحکام)

۶- طراحی پیچ و مهره + پرچ

۷- طراحی فنر

۸- طراحی یاتاقانهای لغزشی

**II ب) طراحی**

۹- طراحی یاتاقانهای غلتشی (براساس کاتالوگ SKF)

۱۰- طراحی چرخنده (ساده، هلیکال، حلزونی، مخروطی)

۱۱- طراحی المانهای انتقال قدرت (تسمه، زنجیر، کابل)

۱۲- کلاچ + ترمز + کوپلینگ‌ها

۱۳- تیرانسه‌ها و انطباقات

۱۴- آشنایی با استانداردها و نحوه استفاده از آنها

توجه: جزوه درسی حاضر توسط عده‌ای از دانشجویان تهیه و در طول ترم های بعدی اصلاح شده است لذا احتمال وجود اشکال در آن می باشد. در هر حال مطالب ارائه شده در کتاب ملاک اصلی می‌باشد.

## تئوریهای شکست :

۱- تئوری ماکزیمم تنش نرمال ( $\sigma$ -theory)۲- تئوری ماکزیمم تنش برشی ( $\tau$ -theory)

۳- تئوری انرژی (D.E-theory)

۱- مواد نرم

$$S_{yt} \approx S_{yc}, S_{ut} \approx S_{uc}$$

تبدیل

تئوری گودمن

۲- مواد ترد\*

$$(S_{ut} < S_{uc})$$

تئوری شکست (گسیختگی)

۱- تئوری گودمن

۲- تئوری سادبرگ

۳- تئوری اصلاح شده گودمن

۲- بارهای دینامیکی (خستگی)

۱- تئوری ماکزیمم تنش نرمال

۲- تئوری کولن - مور

۳- تئوری اصلاح شده کولن - مور

۲- مواد ترد\*

$$(S_{ut} < S_{uc})$$

مواد ترد در کشش و مواد نرم در برش شکسته می شوند.

# طراحی اجزاء ۲

## طراحی یاتاقانهای غلتشی

با استفاده از کاتالوگ SKF

۱

فصل

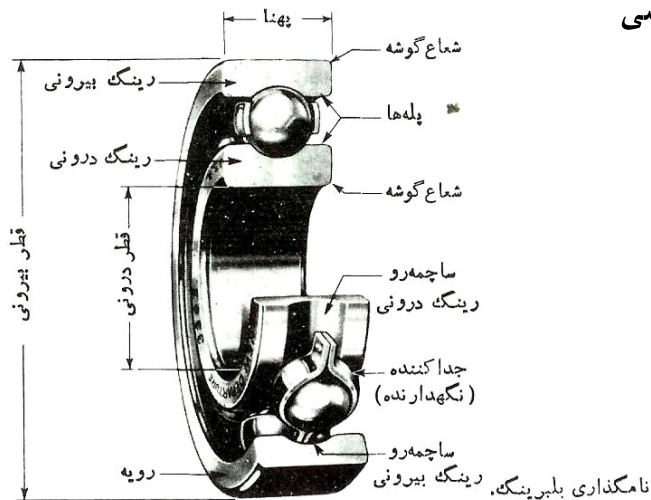


## ۱-۱- یاتاقانهای تماس غلتشی ( Anti friction Bearings )

### انواع یاتاقانهای غلتشی


- ۱- یاتاقانهای غلتشی برای تحمل بارهای شعاعی خالص
- ۲- یاتاقانهای غلتشی برای تحمل بارهای محوری خالص (کف گرد)
- ۳- یاتاقانهای غلتشی برای تحمل بارهای ترکیبی از بارهای شعاعی و محوری.

### اجزاء اصلی یک یاتاقان غلتشی



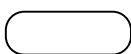
- ۱- رینگ داخلی
- ۲- رینگ خارجی
- ۳- اجزای غلتشی
- ۴- جدا کننده
- ۵- کاسه نمود

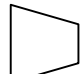
### اجزاء غلتشی

الف) کرولی و یا ساچمه (Ball) 

ب) غلتک (Roller) 

اگر نسبت  $\frac{L}{d} > 4$  باشد به آنها یاتاقانهای سوزنی شکل گفته می شود. این نوع یاتاقان برای تحمل بار شعاعی زیاد به کار می رود.

ج) خمراهی ویا بشکه ای (spherical) 

د) مخروطی (tapered) 



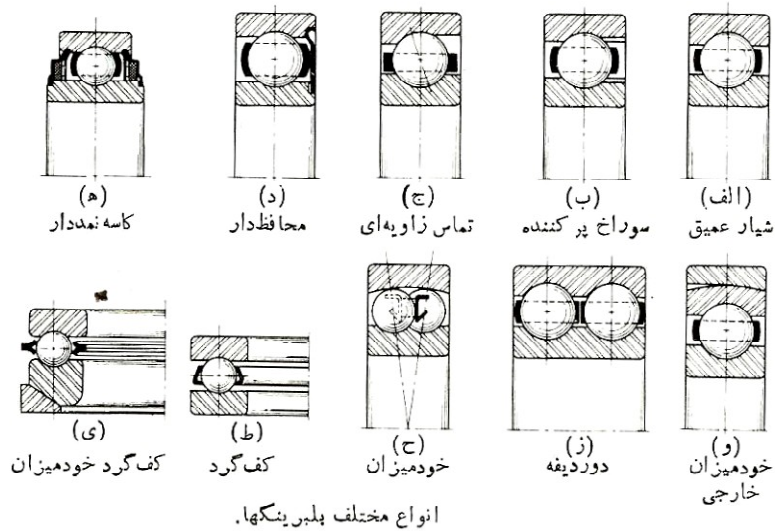
### ۱-۲- انواع یاتاقانهای بال برینگ

۱- بال برینگهای شعاعی شیار عمیق ( Deep groove ball bearing )

۲- بال برینگ های نوع محوری (کف گرد) thrust Bearing

۳- بال برینگ تماس زاویه‌ای ( Angular contacting bearing )

۴- بالبرینگ خود میزان ( self alignment Ball Bearing )



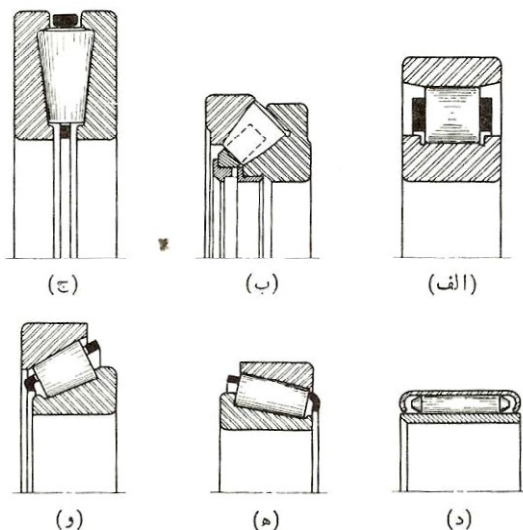
### ۱-۳- انواع رولبرینگها

۱- رولبرینگ غلتک ساده

۲- رولبرینگ خمراهی

۳- رولبرینگ سوزنی

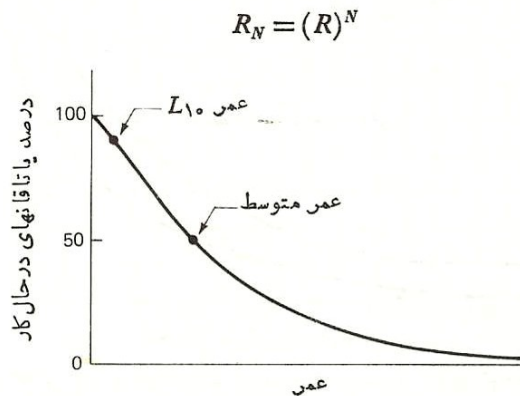
۴- رولبرینگ مخروطی



شکل ۱۱-۳ انواع رولر ینکها ، (الف) غلتک ساده ، (ب) غلتک کروی کف گرد؛ (ج) غلتک مخروطی کف گرد؛ (د) سوزنی؛ (ه) غلتک مخروطی؛ (و) غلتک مخروطی با شیب تند.

عمر یاتاقان : عمر یاتاقان به صورت کل تعداد دورها یا تعداد ساعتهای کار یاتاقان در سرعت زاویه‌ای ثابت معلومی که در آن معیارهای خرابی پدید آید تعریف می‌شود.

عمر تشخیص (عمر پایه)  $L_{10}$  : عمر تشخیص یک گروه از بال برینگ ها یا رولربرینگهای به ظاهر مشابه به صورت تعداد دورها یا ساعتهای کار با سرعت ثابت معلومی تعریف می‌شود که در ده درصد از گروه یاتاقانها خرابی ایجاد شود.



منحنی نمونه‌وار پیش‌بینی عمر یاتاقان.

عمر متوسط حدود ۴ تا ۵ برابر عمر  $L_{10}$  است. همچنین عمر و بار با یکدیگر نسبت معکوس دارند.

### ۱-۴- عمر یاتاقان

تجربه و آزمایش نشان داده است که بین دو گروه مشابه از یاتاقانها که تحت اثر بارهای متفاوت  $F_1$  و  $F_2$  قرار دارند و عمرهایی به ترتیب  $L_1$  و  $L_2$  دارند رابطه زیر برقرار است.

$$\frac{L_1}{L_2} = \left( \frac{F_2}{F_1} \right)^q$$

که در آن

$q=3$  : برای بال برینگها

$q = \frac{10}{3}$  : برای رولربرینگها

### ۱-۵ - ظرفیت دینامیکی (C)

ماکزیمم باری است که رینگ داخلی یک یاتاقان می‌تواند تحمل کند و تحت آن بار، رینگ داخلی  $10^6$  دور عمر نماید (بچرخد).

با توجه به تعریف فوق می‌توان مقدار عمر یک یاتاقان تحت بار  $F$  را به صورت زیر محاسبه نمود:

$$F_2 = C \quad \rightarrow \quad L_2 = 10^6 \text{ دور}$$

$$L = ? \quad \rightarrow \quad F_1 = F$$

$$\frac{L_1}{L_2} = \left(\frac{F_2}{F_1}\right)^q \Rightarrow \frac{L}{10^6} = \left(\frac{C}{F}\right)^q$$

$$\Rightarrow L = \left(\frac{C}{F}\right)^q = L_{10}$$

$$L_{10h} = \frac{L_{10} \times 10^6}{60n}$$

که در آن :

$L_{10}$  : عمر یاتاقان بر حسب میلیون دور

C: ظرفیت دینامیکی ← از کاتالوگ [KN]

F: بار یاتاقان [KN]

n : سرعت زاویه‌ای شافت (rpm)

$L_{10h}$ : عمر یاتاقان بر حسب ساعت

### ۱-۶ - ظرفیت استاتیکی (C<sub>0</sub>)

حداکثر میزان باری است که در قطر جزء غلتشی یاتاقان (ساقمه یا رولر) حداکثر تغییر شکل 0.0001 برابر قطر را ایجاد می‌نماید.

## ۷-۱- محاسبه بار دینامیکی معادل

هرگاه ترکیبی از بار شعاعی و بار محوری بر یاتاقان اعمال شود، بایستی مقدار بار دینامیکی معادل را برای محاسبه عمر یاتاقان محاسبه نمود. بار دینامیکی معادل به صورت زیر محاسبه می‌شود. (مطابق با کتاب)

$$P = F_{eq} = ?$$

$$F_e = \max(F_{e1}, F_{e2})$$

$$F_{e1} = VF_r \quad F_{e2} = XV F_r + Y F_a$$

## ضریبهای بار شعاعی معادل

Y <sub>2</sub>	X <sub>2</sub>	Y <sub>1</sub>	X <sub>1</sub>	نوع یاتاقان
۱/۴	۰/۵	۰	۱	بلبرینگ‌های تماس شعاعی
۱/۲	۰/۴۵	۱/۲۵	۱	بلبرینگ‌های تماس زاویه‌ای با زاویه کم شیب
۰/۷۵	۰/۴	۰/۷۵	۱	بلبرینگ‌های تماس زاویه‌ای با زاویه پرشیب
۱/۲۵	۰/۶۳	۰/۷۵	۱	بلبرینگ‌های دور ردیفه و دوبله (نوع DB یا DF)

توجه: از مجموعه (Y<sub>1</sub>, X<sub>1</sub>) و یا (Y<sub>2</sub>, X<sub>2</sub>) استفاده می‌گردد که حداکثر مقدار را برای F<sub>e2</sub> ایجاد کند.

که در آن :

F<sub>e</sub>. F<sub>eq</sub> : بار معادل      F<sub>r</sub> : بار شعاعی

F<sub>a</sub> : بار محوری      V : ضریب چرخش

$$\text{ضریب چرخش} \begin{cases} V = 1 & \text{چرخان بودن رینگ داخلی} \\ V = 1.2 & \text{چرخان بودن رینگ خارجی} \\ V = 1 & \text{برای یاتاقانهای خود میزان} \end{cases}$$

ضریب X و Y به تعداد و قطر ساچمه‌ها و نوع یاتاقان وابسته است و در جدول ۲-۱۱ کتاب آمده است.

معمولاً یاتاقانهای غلتشی را از لحاظ کلاس کاری به سه طبقه سبک، متوسط و سنگین طبقه بندی می‌کنند.

نحوه نامگذاری یاتاقانها در کاتالوگهای سازنده عنوان می‌گردد و معمولاً نوع کلاس کاری و قطر داخلی یاتاقان در این نامگذاری مستتر است. مثلاً در کاتالوگ SKF برای دو مدل: 6304 و 6204 قطر داخلی برابر با 20 میلیمتر است ولی کلاس کاری آنها با یکدیگر متفاوت است.

$$04 * 5 \rightarrow d$$

کلاس کاری را می‌دهد  $\rightarrow 2, 3$

### ۱-۸- محاسبه بار دینامیکی معادل برای یاتاقانهای D.G.B.B (بر اساس کاتالوگ SKF)

برای یاتاقانهای D.G.B.B، مقدار بار دینامیکی معادل بر اساس کاتالوگ SKF از رابطه زیر بدست می‌آید:

$$P = F_r \quad \text{when} \quad \frac{F_a}{F_r} \leq e$$

$$P = XF_r + YF_a \quad \text{when} \quad \frac{F_a}{F_r} > e$$

که در آن:

$F_a$ : بار محوری  $F_r$ : بار شعاعی  $P$ : بار معادل دینامیکی

$X, Y, e$ : ضرایبی که از جدول شماره ۴ صفحه 299 کاتالوگ SKF برحسب  $f_0 \frac{F_a}{C_0}$  خوانده می‌شود.

Calculation factors for single row deep groove ball bearings

$f_0 F_a / C_0$	Normal clearance			C3 clearance			C4 clearance		
	e	X	Y	e	X	Y	e	X	Y
0,172	0,19	0,56	2,30	0,29	0,46	1,88	0,38	0,44	1,47
0,345	0,22	0,56	1,99	0,32	0,46	1,71	0,40	0,44	1,40
0,689	0,26	0,56	1,71	0,36	0,46	1,52	0,43	0,44	1,30
1,03	0,28	0,56	1,55	0,38	0,46	1,41	0,46	0,44	1,23
1,38	0,30	0,56	1,45	0,40	0,46	1,34	0,47	0,44	1,19
2,07	0,34	0,56	1,31	0,44	0,46	1,23	0,50	0,44	1,12
3,45	0,38	0,56	1,15	0,49	0,46	1,10	0,55	0,44	1,02
5,17	0,42	0,56	1,04	0,54	0,46	1,01	0,56	0,44	1,00
6,89	0,44	0,56	1,00	0,54	0,46	1,00	0,56	0,44	1,00

Intermediate values are obtained by linear interpolation

و همچنین مقادیر  $f_0$  و  $C_0$  نیز از مشخصات بال برینگ هستند که از جداول مربوط به یاتاقان (کاتالوگ)

خوانده می‌شود.

### ■ ۱-۹ - محاسبه بار استاتیکی معادل

بار استاتیکی معادل بر اساس کاتالوگ SKF برای یاتاقانهای شیار عمیق (D.G.B.B) به صورت زیر محاسبه می‌شود:

$$P_0 = \text{Max} (P_{01}, P_{02})$$

$$P_{01} = 0.6F_r + 0.5F_a$$

$$P_{02} = F_r$$

### ■ ۱-۱۰ - محاسبه حداقل بار شعاعی برای بال برینگهای شیار عمیق

در سرعتها و شتابهای زیاد، جهت عملکرد بهتر یاتاقان بال برینگ شیار عمیق، بایستی یک حداقل نیروی شعاعی به یاتاقان اعمال گردد که بر اساس کاتالوگ SKF به صورت زیر محاسبه می‌شود.

$$F_{rm} = K_r \left( \frac{v \times n}{1000} \right)^{2/3} \left( \frac{d_m}{100} \right)^2$$

Where:

$F_{rm}$ : Minimum radial load (KN)

$K_r$  minimum load factor (product table)

$v$  : Oil viscosity at operation temp  $\left( \frac{mm^2}{s} \right)$

$n$ : Rotational speed (rpm)

$d_m$ : Bearing mean diameter (mm)

Where  $d_m = \frac{1}{2}(d + D)$

### ■ ۱-۱۱ - طراحی (انتخاب) یاتاقان مناسب با استفاده از کاتالوگ SKF

الف) انتخاب نوع یاتاقان (type)

ب) انتخاب سایز و اندازه یاتاقان

الف) انتخاب نوع یاتاقان (type)

پارامترهای ذیل در انتخاب نوع یاتاقان موثرند:

۲- بار (Load)

۱- فضای قابل دسترس

۴- دقت (Precision)

۳- ناهم راستایی (Misalignment)

- ۵- سرعت (Speed)  
 ۶- حرکت آرام (سر و صدای کم) noise  
 ۷- سختی - ماشین ابزار  
 ۸- تغییر مکان در جهت طولی  
 ۹- جا زدن و خارج کردن  
 ۱۰- آب بندی داخلی یاتاقان (Seals)

### ب) انتخاب سایز و اندازه یاتاقان

عمر یک یاتاقان غلتشی به عوامل ذیل وابسته است:

- ۱- عمر پوسته داخلی و خارجی یاتاقان  
 ۲- عمر المان چرخنده  
 ۳- عمر بخش جدا کننده  
 ۴- روغنکاری  
 ۵- قطعه آب بندی کننده (seals)  
 ۶- بار (Load)

### ۱۲-۱ محاسبه ضریب اطمینان استاتیکی

ضریب اطمینان استاتیکی بایستی در حالت‌های چرخش آهسته شافت، حرکت نوسانی آهسته برای شافت و زمانی که شافت مدت زمان کوتاهی ساکن می‌باشد محاسبه شود. در هر حال توصیه می‌گردد که ضریب اطمینان استاتیکی حتماً برای یاتاقان چک شود. ضریب اطمینان استاتیکی به صورت زیر محاسبه می‌شود:

$$S_o = \frac{C_o}{P_o}$$

که در آن:

$S_o$ : ضریب اطمینان استاتیکی ،  $P_o$ : بار استاتیکی معادل

$C_o$ : ظرفیت استاتیکی

مقدار مجاز ضریب اطمینان استاتیکی در جدول شماره ۱۰ صفحه ۷۷ کاتالوگ SKF آمده است.

Guideline values for the static safety factor  $s_0$

Type of operation	Rotating bearing Requirements regarding quiet running						Non-rotating bearing	
	unimportant		normal		high		Ball bearings	Roller bearings
	Ball bearings	Roller bearings	Ball bearings	Roller bearings	Ball bearings	Roller bearings	Ball bearings	Roller bearings
Smooth, vibration-free	0,5	1	1	1,5	2	3	0,4	0,8
Normal	0,5	1	1	1,5	2	3,5	0,5	1
Pronounced shock loads <sup>1)</sup>	≥ 1,5	≥ 2,5	≥ 1,5	≥ 3	≥ 2	≥ 4	≥ 1	≥ 2

For spherical roller thrust bearings it is advisable to use  $s_0 \geq 4$

به هر حال در کارکرد معمولی یاتاقان مقدار آن (ضریب اطمینان استاتیکی) باید بزرگتر از یک باشد و ضریب  $S_0$  همیشه باید برای یک یاتاقان چک شود.

### ۱-۱۳- محاسبه عمر یاتاقان (D.G.B.B) بر اساس کاتالوگ SKF

$$L_{10} = \left(\frac{C}{P}\right)^q \quad \text{عمر پایه (عمر تشخیص)}$$

باید توجه داشت که عمر واقعی یک یاتاقان در شرایط واقعی کارکرد با مقدار عمر پایه آن متفاوت می باشد. در کاتالوگ SKF عمر اصلاح شده یاتاقان از رابطه زیر محاسبه می شود.

$$L_{nm} = a_1 a_{skf} \left(\frac{C}{P}\right)^q$$

$$(L_{nm})_h = \frac{10^6}{60n} L_{nm}$$

که در آن :

$L_{nm}$ : عمر اصلاح شده یاتاقان بر اساس SKF بر حسب میلیون دور با قابلیت اعتماد  $(100-n)\%$

C: ظرفیت دینامیکی یاتاقان

P: بار دینامیکی معادل

$a_1$ : ضریب قابلیت اعتماد (جدول ۱ ص ۵۳ جدول کاتالوگ SKF)

Values for life adjustment factor $a_1$			
Reliability %	Failure probability %	Rating life $L_{nm}$	Factor $a_1$
90	10	$L_{10m}$	1
95	5	$L_{5m}$	0,62
96	4	$L_{4m}$	0,53
97	3	$L_{3m}$	0,44
98	2	$L_{2m}$	0,33
99	1	$L_{1m}$	0,21

$a_{skf}$ : ضریب اصلاحی عمر SKF (که از نمودارهای 1 الی 4 کاتالوگ SKF استفاده می گردد. همچنین

برای بال برینگ ها از نمودار شماره 1 صفحه 54 کاتالوگ SKF می توان استفاده کرد).

n : سرعت دورانی شافت (rpm)

$(L_{nm})_h$ : عمر اصلاح شده یاتاقان در کاتالوگ SKF بر حسب ساعت با قابلیت اعتماد  $(100-n)\%$

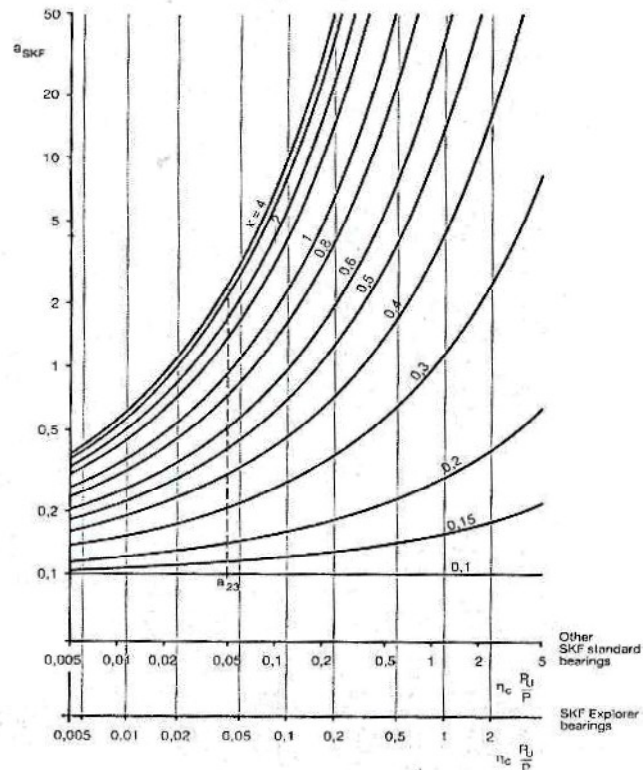


ضریب  $a_{SKF}$  به حد بار خستگی، شرایط روغنکاری و ویسکوزیته روغن وابسته است که بر حسب پارامترهای زیر از نمودار شماره ۱ صفحه ۵۴ کاتالوگ SKF خوانده می‌شود.

$$K = \frac{v}{v_1} , \left[ \eta_c \frac{P_u}{P} \right]$$

نمودار ۱ صفحه ۵۴

کاتالوگ SKF



در روابط فوق پارامترها به صورت زیر تعریف می‌شوند.

$\eta_c$  : (سطح آلودگی در یاتاقان) (contamination level in the bearing)  
از جدول شماره ۴ صفحه ۶۲ کاتالوگ SKF (جدول زیر)

Guideline values for factor  $\eta_c$  for different levels of contamination

Condition	Factor $\eta_c$ <sup>1)</sup> for bearings with diameter	
	$d_m < 100$ mm	$d_m \geq 100$ mm
<b>Extreme cleanliness</b> Particle size of the order of the lubricant film thickness Laboratory conditions	1	1
<b>High cleanliness</b> Oil filtered through extremely fine filter Conditions typical of bearings greased for life and sealed	0,8 ... 0,6	0,9 ... 0,8
<b>Normal cleanliness</b> Oil filtered through fine filter Conditions typical of bearings greased for life and shielded	0,6 ... 0,5	0,8 ... 0,6
<b>Slight contamination</b> Slight contamination in lubricant	0,5 ... 0,3	0,6 ... 0,4
<b>Typical contamination</b> Conditions typical of bearings without integral seals, coarse filtering, wear particles and ingress from surroundings	0,3 ... 0,1	0,4 ... 0,2
<b>Severe contamination</b> Bearing environment heavily contaminated and bearing arrangement with inadequate sealing.	0,1 ... 0	0,1 ... 0
<b>Very severe contamination</b> (under extreme contamination values of $\eta_c$ can be outside the scale resulting in a more severe reduction of life than predicted by the equation for $L_{10}$ )	0	0

$P_u$ : حد بار خستگی که از جداول خود یاتاقان خوانده می شود.

$v$ : ویسکوزیته سینماتیکی مورد نیاز در دمای مرجع ( $40^\circ\text{C}$ )

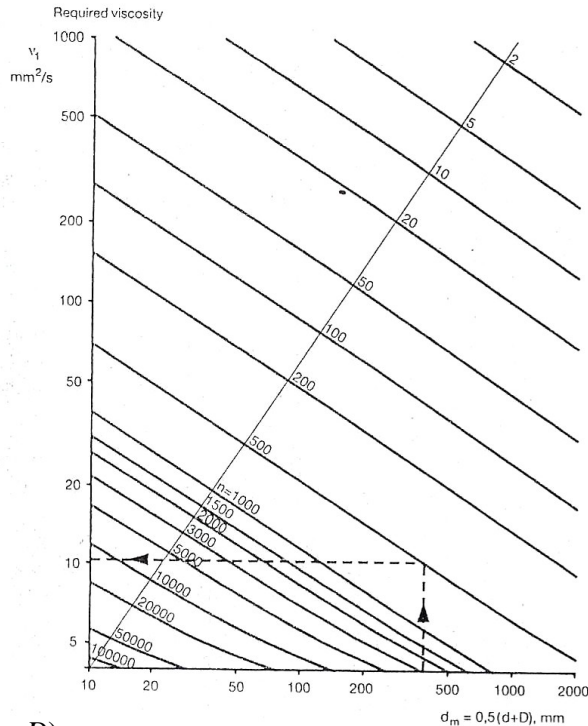
$v_l$ : ویسکوزیته سینماتیکی مورد نیاز در دمای کارکرد یاتاقان

لازم به توضیح است که در کاتالوگ های قبلی SKF، عمر پایه محاسبه شده برای یاتاقان با استفاده از فاکتور  $a_{23}$  « جهت در نظر گرفتن اثر جنس و روغنکاری » اصلاح می گردیده است. فاکتور  $a_{23}$  در کاتالوگ سال ۱۹۷۵ شرکت SKF معرفی شده است.

در حالت استفاده از فاکتور  $a_{23}$  مقدار  $\left[ \eta_c \frac{P_u}{P} \right]_{23}$  ثابت در نظر گرفته می شود و در نتیجه فاکتور  $a_{23}$  تنها وابسته به نسبت ویسکوزیته سینماتیکی می باشد.

### ۱-۱۴- انتخاب روغن با ویسکوزیته مناسب برای یاتاقان بر اساس SKF

ویسکوزیته سینماتیکی مورد نیاز برای روغن بر اساس قطر متوسط یاتاقان ( $d_m$ ) و سرعت دورانی شافت با استفاده از نمودار شماره ۵ صفحه ۶۰ کاتالوگ SKF تعیین می گردد.

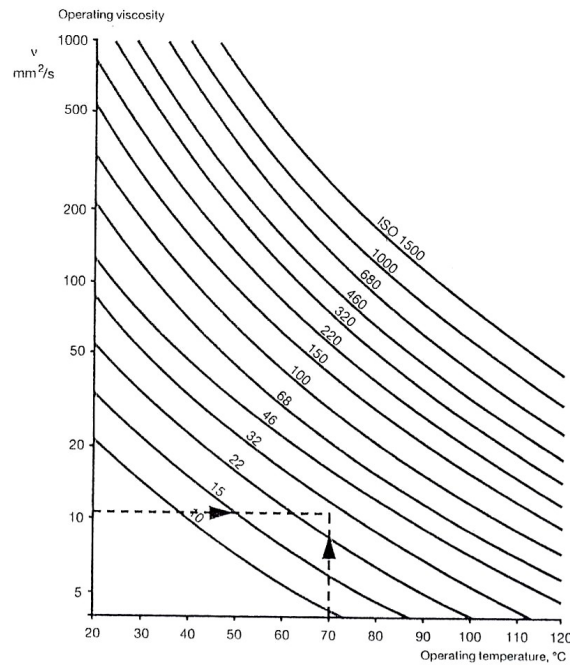


نمودار شماره ۵ صفحه ۶۰

کاتالوگ SKF

$$d_m = \frac{1}{2}(d + D)$$

همچنین شماره روغن بر اساس ISO با استفاده از نمودار شماره ۶ صفحه ۶۱ بر حسب دمای کارکرد باتاقان و ویسکوزیته مورد نیاز قابل تعیین خواهد بود. (نمودار زیر)



رده بندی روغنها بر اساس ویسکوزیته و استاندارد ISO 3448 در جدول شماره 3 صفحه ۵۹ کاتالوگ SKF آمده است.

Table 3

ISO viscosity grade	Kinematic viscosity limits at 40 °C		
	mean	min	max
-	mm <sup>2</sup> /s		
ISO VG 2	2,2	1,98	2,42
ISO VG 3	3,2	2,88	3,52
ISO VG 5	4,6	4,14	5,06
ISO VG 7	6,8	6,12	7,48
ISO VG 10	10	9,00	11,0
ISO VG 15	15	13,5	16,5
ISO VG 22	22	19,8	24,2
ISO VG 32	32	28,8	35,2
ISO VG 46	46	41,4	50,6
ISO VG 68	68	61,2	74,8
ISO VG 100	100	90,0	110
ISO VG 150	150	135	165
ISO VG 220	220	198	242
ISO VG 320	320	288	352
ISO VG 460	460	414	506
ISO VG 680	680	612	748
ISO VG 1 000	1 000	900	1 100
ISO VG 1 500	1 500	1 350	1 650

مثال ۱ 

بال برینگ شیار عمیق به شماره \*6206 را در تکیه‌گاهی استفاده نموده‌ایم که در آن مقدار بار شعاعی خالص  $F_r=2000\text{N}$  و سرعت دورانی  $n=3000\text{ rpm}$  می‌باشد با فرض دمای کارکرد  $T=60^\circ\text{C}$  و شرایط تمیزی معمولی روغن (normal cleanliness) مطلوب است:

الف) محاسبه عمر پایه یاتاقان ( $L_{10}=?$ )

$$F_r = 2000\text{ N} \quad n = 3000\text{ rpm} \quad T = 60^\circ\text{C}$$

برای یاتاقان شماره \*6206 از کاتالوگ SKF داریم:

$$d = 30\text{ mm} \quad , \quad D = 62\text{ mm}$$

$$C = 20.3\text{ KN} \quad , \quad C_0 = 11.2\text{ KN}$$

$$P_u = 0.48 \quad , \quad f_0 = 14$$

$$K_r = 0.025$$

$$P = F_r = 2\text{ kN}$$

$$\text{جایگذاری : } L_{10} = \left(\frac{20.3}{2}\right)^3 = 1045.68 \text{ (میلیون دور)}$$

$$L_{10h} = \frac{10^6}{60n} L_{10} = 5809.3 \text{ (ساعت)}$$

ب) ضریب اطمینان استاتیکی یاتاقان را محاسبه نمایید

$$S_0 = \frac{C_0}{P_0} = \frac{11.2}{2} = 5.6 \text{ (According to the table 10 of SKF Catalogue)}$$

ج) شماره روغن براساس ISO

می‌دانیم :

$$d_m = \frac{1}{2}(d + D) = \frac{1}{2}(30 + 62) = 46(\text{mm})$$

$$\begin{aligned} d_m = 46(\text{mm}) \\ n = 3000(\text{rpm}) \end{aligned} \quad \rightarrow \quad v_1 = 11 \frac{\text{mm}^2}{\text{s}} \quad (\text{Diagram 10 of SKF}) \quad \text{حال داریم :}$$

Required viscosity at operating temp.

$$T = 60^\circ\text{C}$$

$$v_1 = 11 \frac{mm^2}{s} \rightarrow \text{ISO VG22 (انتخاب روغن)} \rightarrow v = 22 \frac{mm^2}{s} \text{ (at } T = 40^\circ C \text{)}$$

د) مقدار عمر اصلاح شده یاتاقان براساس کاتالوگ SKF را با فرض قابلیت اطمینان 95% محاسبه کنید.

$$R = 95\% \quad L_{nm} = ?$$

$$L_{5m} = ? \quad R = 95\%$$

$$a_1 = 0.62 \text{ (از جدول ۱ کاتالوگ)}, \quad k = \frac{v}{v_1} = \frac{22}{11} = 2$$

از 0.5 استفاده میشود (جدول ۴) ( $\eta_c = 0.5, \dots, 0.6$ ) Normal cleanliness

$$\Rightarrow \eta_c \times \frac{P_u}{P} = 0.12 \rightarrow 0.5 \frac{0.48}{2} = 0.12$$

با مراجعه به نمودار 1 صفحه 54 کاتالوگ SKF داریم:

For explorer bearing:  $a_{skf} \approx 7$

حال داریم:

$$L_{nm} = a_1 a_{skf} \left(\frac{c}{P}\right)^q$$

$$L_{5m} = (0.62)(7) \left(\frac{20.3}{2}\right)^3 = 4538.24 \text{ (میلیون دور)}$$


$$L_{5mh} = 25213 \text{ (ساعت)}$$

هـ) برای بالبرینگ فوق حداقل بار شعاعی موردنیاز را محاسبه کنید:

$$F_{rm} = K_r \left(\frac{v_1 \times n}{1000}\right)^{2/3} \left(\frac{d_m}{100}\right)^2$$

$v_1$ : oil viscosity at operating temp

$$F_{rm} = (0.025) \left(\frac{11 * 3000}{1000}\right)^{2/3} \left(\frac{46}{100}\right)^2 = 0.054 (KN)$$

مثال ۲ 

بالبرینگ شیار عمیق شماره \*6318 برای تکیه‌گاهی با بار شعاعی  $F_r=8000$  (N) و بار محوری  $F_a=5000$  (N) مورد استفاده قرار گرفته است. سرعت دورانی شافت  $n=1500$  rpm و دمای کارکرد یا تاقان  $T=75$  °C می‌باشد. وضعیت روغن را بصورت **Normal Cleanliness** در نظر بگیرید.

الف) عمر پایه یا تاقان را محاسبه کنید

$$L_{10}, L_{10h}=?$$

For \*6318 (از کاتالوگ SKF) →

$$d=90 \text{ mm}$$

$$D=190 \text{ mm} \quad C=151 \text{ KN}$$

$$C_0=108 \text{ KN} \quad P_u=3.8 \text{ KN}$$

$$K_r=0.03 \quad f_o=13$$

$$f_o \frac{F_a}{C_o} = (13) \frac{5000}{108000} = 0.602$$

→  $e=0.25$ ,  $X=0.56$ ,  $Y=1.78$  (جدول ۴ کاتالوگ SKF)

$$\frac{F_a}{F_r} = \frac{5000}{8000} = 0.625 > e \Rightarrow P = X F_r + Y F_a$$

$$\Rightarrow P = 13380 \text{ (N)} \Rightarrow L_{10} = \left(\frac{C}{P}\right)^q = \left(\frac{151}{13.38}\right)^3 = 1437.35 \text{ (million Rev.)}$$

$$(L_{10})_h = \frac{10^6}{60n} \times L_{10} = 15970.6 \text{ ساعت}$$

ب) ضریب اطمینان استاتیکی

$$P_{01} = 0.6 F_r + 0.5 F_a = 7300 \text{ (N)}$$

$$P_{02} = F_r = 8000 \text{ N}$$

$$P_0 = \text{Max} (P_{01}, P_{02}) = 8000 \text{ (N)}$$

$$S_0 = \frac{C_o}{P_0} = \frac{108 \text{ KN}}{8 \text{ KN}} = 13.5 \text{ ok (جدول ۱۰ کاتالوگ)}$$

ج) مقدار عمر اصلاح شده با قابلیت اعتماد 90%

$$(R=90\%) \quad L_{10m}, L_{10mh} = ?$$

$$d_m = 140 \text{ mm}$$

$$n = 1500 \text{ rpm} \rightarrow v_1 = 9 \text{ (mm}^2/\text{s)} \quad (\text{نمودار ۵ کاتالوگ})$$

$$T = 75^\circ\text{C} \rightarrow \text{ISO VG 32}$$

$$K = \frac{v}{v_1} = \frac{32}{9} = 3.6$$

(از جدول ۴ کاتالوگ)  $\eta_c = 0.6$  (حالت Normal cleanliness)

$$d_m > 100 \text{ mm}$$

$$\Rightarrow \eta_c \frac{P_u}{P} = (0.6) \frac{3.8}{13.38} = 0.17$$

$$\rightarrow a_{SKF} \approx 20 \quad (\text{نمودار صفحه ۵۴ کاتالوگ})$$

$$R=90\% \rightarrow a_1 = 1$$

$$L_{10m} = (1)(20) \left( \frac{151}{13.38} \right)^3 = 28746.9 \quad \text{میلیون دور}$$

$$L_{10mh} = 31941.0 \quad (\text{ساعت})$$

د) محاسبه حداقل بار شعاعی  $F_{rm} = ?$

$$F_{rm} = (0.03) \left( \frac{9 * 1500}{1000} \right)^2 \left( \frac{140}{100} \right)^2 = 0.333 \text{ KN}$$

تمرین: 

در صورت امکان بالبرینگ شیار عمیق ساده‌ای برای شرایط تکیه‌گاهی ذیل انتخاب نمایید:

$$F_r = 6000 \text{ (N)}$$

$$d = 70 \text{ mm}$$

$$F_a = 4700 \text{ (N)}$$

$$n = 2000 \text{ rpm}$$

همچنین نوع ماشین ایجاب می نماید که حداقل عمر مطلوب برای یاتاقان 40000 ساعت و قابلیت اعتماد  $R=96\%$  باشد.

Slight Contamination: سطح آلودگی روغن

$$T = 60^\circ\text{C} \quad (\text{دمای کارکرد یاتاقان})$$

# طراحی اجزاء ۲

## طراحی چرخنده ها

- ساده
- هلیکال
- حلزونی
- مخروطی

۲

فصل





## ۲-۱ - چرخنده‌ها

### انواع مهم چرخنده‌ها

۱- چرخنده ساده (Spur Gear)

۲- چرخنده هلیکال یا مارپیچ (Helical Gear)

۳- چرخنده حلزونی (Worm Gear)

۴- چرخنده مخروطی

### بررسی مجموعه چرخنده‌ها

۱- تحلیل سینماتیکی مجموعه چرخنده‌ها

۲- تحلیل نیرویی و استحکام چرخنده‌ها

### تعاریف

- چرخنده کوچکتر را پینیون (pinion) و چرخنده بزرگتر را گیر (Gear) می‌گویند.

- چرخنده راننده (محرک) را Driver و چرخنده متحرک یا رانده شده را Driven می‌نامند.

- معمولاً ماکزیمم نسبت تبدیل دور در چرخنده‌های ساده ۱ به ۶ است. برای چرخ حلزونی نسبت تبدیل میتواند ۱ به ۴۰ باشد. برای بالابرجرتهای نسبت تبدیل ۱ به ۴۰۰ هم وجود دارد که با چرخنده‌های سیاره‌ای ایجاد میشود.

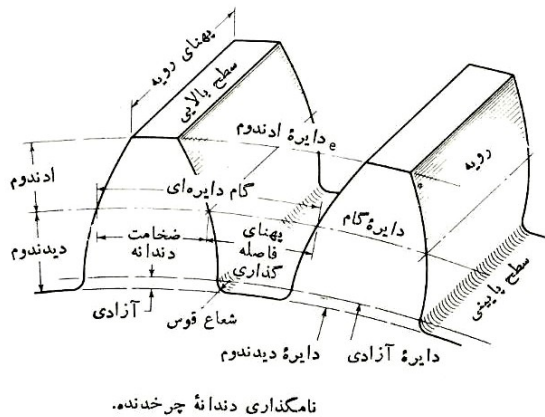
## ۲-۲ - چرخنده‌های ساده (Spur Gears)

چرخنده‌های ساده برای انتقال حرکت دورانی بین محورهای موازی به کار می‌روند و دندانه‌های آنها به موازات محور چرخشان می‌باشد. معمولاً چرخنده‌های ساده از لحاظ تئوری قادر به ایجاد ماکزیمم نسبت دور ۱ به ۶ می‌باشند. که البته این پیشنهادی است و می‌تواند بیشتر هم باشد. محدودیت استفاده از چرخنده‌های ساده به صورت زیر است:

$$40 \text{ hp} < \text{توان} \quad \text{و} \quad \left(\frac{n_2}{n_1}\right) < \frac{1}{6} : \text{نسبت تبدیل دور}$$

- به طور معمول دور چرخنده کوچک «برای چرخنده‌های ساده» نایستی از 3600 rpm بیشتر شود.

$$n_1 < 3600 \text{ rpm}$$



a : ارتفاع تاج دندانه (Addendum)

b : ارتفاع ریشه دندانه (Dedendum)

همواره  $b > a$  می باشد که سر دندانه چرخنده درگیر به دایره ته دندانه نرسد.

ارتفاع دندانه:  $h_t = a + b$

■ دایره گام:

دایره‌ای است فرضی که تمامی محاسبات بر مبنای آن انجام می‌شود. و قطر آن را قطر دایره گام گویند.

■ دایره لقی:

دایره لقی دایره‌ای است که بر دایره آندوم چرخنده درگیر مماس است.

■ گام (گام دایره‌ای)  $P, P_c$

فاصله‌ای است که بر روی دایره گام از یک نقطه بر روی یک دندانه تا نقطه مشابه بر روی دندانه مجاور اندازه گیری می‌شود.

$$P = \frac{\pi d}{N}$$

d : قطر دایره گام (mm)

p : گام چرخنده (mm)

N : تعداد دندانه‌های چرخنده

■ مدول (m)

به نسبت قطر دایره گام به تعداد دندانه‌های چرخنده، مدول گفته می‌شود.

$$m = \frac{d}{N}$$

m : مدول (mm)

d : قطر دایره گام چرخنده (mm)

$N$ : تعداد دندانه‌های چرخنده

با جایگذاری داریم:

$$\Rightarrow P = \frac{\pi d}{N} = \pi m$$

یک جفت چرخنده درگیر باید دارای مدول یکسانی باشند و بدلیل اینکه برای ایجاد هر مدول به ابزار تراش جداگانه‌ای نیاز است، لذا تنها از تعداد محدودی مدول استاندارد استفاده می‌شود.

### ■ گام قطری (Pd)

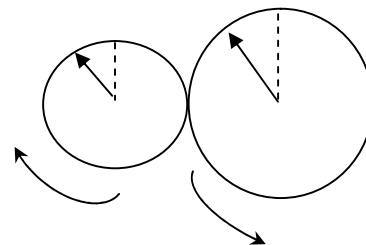
در سیستم اینچی به نسبت تعداد دندانه‌ها بر قطر دایره گام بر حسب اینچ گام قطری گفته می‌شود (که عکس مدول است به اینچ)

$$P_d = \frac{N}{d(in)} \quad P_d = \frac{1}{m(in)}$$

$d$ : قطر دایره گام (inch) ،  $N$ : تعداد دندانه‌ها

$$d_p = 2 r_p \quad , \quad d_G = 2 r_G$$

$$Cd = \frac{d_p + d_G}{2} = r_p + r_G$$



$d_G$ : قطر دایره گام چرخنده گیر

$d_p$ : قطر دایره گام پینیون

$Cd$ : Center distance (فاصله مراکز دو چرخنده)

$$\frac{n_G}{n_P} = \frac{r_P}{r_G} \quad \frac{n_G}{n_P} = \frac{n_G}{n_P} = \frac{r_P}{r_G}$$

$$V = r_p * \omega_p$$

$$\Rightarrow r_p \omega_p = r_G \omega_G$$

$$V = r_G * \omega_G$$

$$\Rightarrow \frac{\omega_G}{\omega_P} = \frac{r_P}{r_G} = \frac{n_G}{n_P} = \frac{N_P}{N_G}$$

$n_P$ : سرعت دورانی چرخنده پینیون (rpm)


$n_G$ : سرعت دورانی چرخنده Gear (rpm)

$\omega_P$ : سرعت دورانی چرخنده گیر (rad/sec)

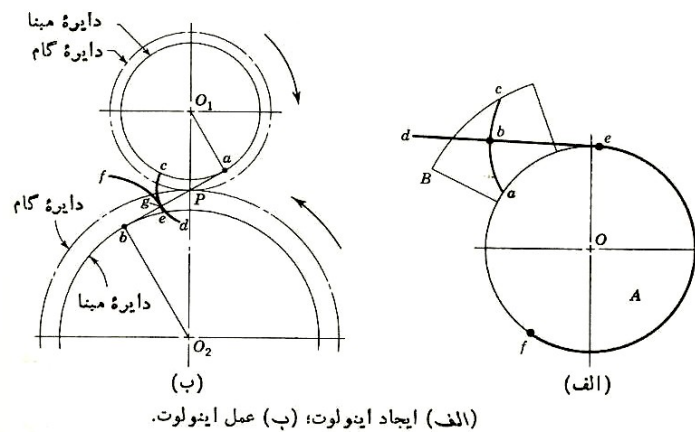
$\omega_G$ : سرعت دورانی چرخنده گیر (rad/sec)

## در چرخنده های استاندارد داریم:

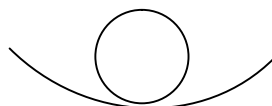
برای دندانه بلند (Full Depth)	$\left\{ \begin{array}{l} a=m \\ b=1.25 m \end{array} \right.$	$C = b - a = 0.25 m$
برای دندانه کوتاه (Stud)		
	$\left\{ \begin{array}{l} a=0.8 m \\ b=m \end{array} \right.$	$C = b - a = 0.2 m$

۲-۳- عمل مزدوج 

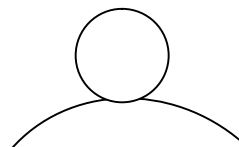
هنگامی که پروفیل دندانه‌ها به نحوی طراحی شوند که در حین درگیری دندانه‌های دو چرخنده نسبت سرعت زاویه‌ای ثابتی ایجاد شود، گویند که آن دو چرخنده عمل مزدوج دارند در این حالت انتقال قدرت آرام می‌باشد. یکی از راه حل‌ها برای ایجاد نسبت سرعت زاویه‌ای ثابت در دو چرخنده درگیر استفاده از پروفیل سیکلوئید و یا پروفیل اینولوت می‌باشد. پروفیل سیکلوئید در چرخنده‌های قدیمی‌تر مورد استفاده قرار می‌گرفته است. در حال حاضر کلیه چرخنده‌ها با پروفیل اینولوت تراشیده می‌شوند. برای مشاهده نحوه ایجاد پروفیل اینولوت به کتاب مراجعه شود.



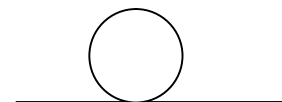
اثبات می‌شود «به کتاب مراجعه شود» که اگر از پروفیل اینولوت برای چرخنده‌ها استفاده شود، نسبت سرعت زاویه‌ای دو چرخنده در طی درگیری ثابت خواهد ماند.



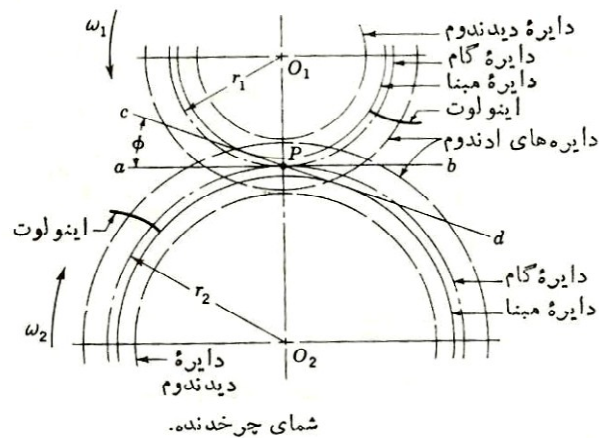
هیپوسیکلوئید



اپی سیکلوئید



سیکلوئید



$\phi$  : زاویه فشار

شعاع دایره مبنا پنیون و گیر :  $r_{bp}, r_{bG}$

شعاع دایره گام پنیون و گیر :  $r_p, r_G$

■ شعاع دایره مبنا، با توجه به شکل داریم:

$$r_{bG} = r_G \cdot \cos \phi$$

$$\Rightarrow r_b = r \cos \phi$$

$$r_{bp} = r_p \cdot \cos \phi$$

$$\text{if } c.d. \uparrow \Rightarrow r \uparrow \Rightarrow \cos \phi \downarrow \Rightarrow \phi \uparrow \Rightarrow w_r \uparrow$$

به مثال (۱۳-۱) صفحه ۵۲۷ کتاب مراجعه شود.

## ۲-۴- نسبت تماس Contact Ratio

تعداد دندانه‌های درگیر در هنگام چرخش دو چرخنده را نسبت تماس گویند. معمولاً پروفیل چرخنده‌ها باید طوری طراحی شوند که قبل از جدایی یک جفت دندانه، یک جفت دندانه دیگر با هم درگیر شده باشند. در طراحی چرخنده‌ها بایستی مقدار  $(C_R < 2)$  باشد. معمولاً در چرخنده‌های ساده مقدار  $(1.2 \leq C_R \leq 1.5)$  است.

در محدوده فوق‌الذکر هر چه مقدار  $C_R$  بیشتر باشد، کارکرد چرخنده نرم‌تر می‌شود.  $C_R$  از رابطه زیر محاسبه می‌شود:

$$C_R = \frac{\sqrt{r_{ap}^2 - r_{bp}^2} + \sqrt{r_{aG}^2 - r_{bG}^2} - cd \sin \phi}{\left( \frac{\pi \cdot d_G \cdot \cos \phi}{N_G} \right)}$$

## ۲-۵- تداخل (Interface)

تداخل هنگامی آغاز می‌شود که تاج چرخدنده راننده شده با ریشه چرخدنده راننده تماس یابد.

تداخل در اثر کاهش تعداد دندانه‌ها بوجود می‌آید.

همچنین کاهش تعداد دندانه‌ها باعث کاهش قیمت می‌شود.

باید توجه داشت که مقدار مدول، تعداد دندانه‌ها و همچنین پهنای رویه چرخدنده تعیین کننده قیمت و حجم ماده مصرفی جهت ساخت چرخدنده می‌باشد.

اگر تعداد دندانه‌ها کم شود، پدیده تداخل بوجود می‌آید که در این حالت، باید چرخدنده ریشه تراشی گردد. بدیهی است که در ناحیه ریشه تراشی شده، منحنی اینولوت وجود نخواهد داشت.

در جدول ۱۳-۱ کتاب اندازه استاندارد چرخدنده‌ها آمده است.

معمولاً از زاویه فشار  $20^{\circ}$  به طور گسترده‌ای در صنعت استفاده و زاویه فشار  $25^{\circ}$  نیز هنگامی استفاده می‌گردد که قصد ساخت پنیونی با کمترین تعداد دندانه را داشته باشیم.

همچنین زاویه فشار  $14.5^{\circ}$  در ساخت چرخدنده‌های قدیمی‌تر مورد استفاده قرار می‌گرفته است.

در یک جفت چرخدنده درگیر با نسبت تبدیل  $\frac{N_G}{N_P}$ ، کمترین تعداد دندانه چرخدنده pinion برای

جلوگیری از تداخل، از رابطه زیر بدست می‌آید:

$$N_P)_{\min} = \frac{2k}{(1 + \frac{2N_G}{N_P}) \sin^2 \phi} \left[ \frac{N_G}{N_P} + \sqrt{(\frac{N_G}{N_P})^2 [1 + 2\frac{N_G}{N_P}] \sin^2 \phi} \right]$$

K=1 برای دندانه‌های بلند

K=2 برای دندانه‌های کوتاه

جدول زیر کمترین تعداد دندانه را که در آن پدیده تداخل رخ نمی‌دهد برای  $\phi = 20^\circ$  و دندانه‌های بلند  $(K=1)$  ارائه می‌دهد.

تعداد حداکثر دندانه‌های چرخنده  $(N_G)$  - بر اساس کتاب جدید شیگلی  
(برای  $\phi = 20^\circ$  و دندانه‌های بلند)

۳۵	۳۰	۲۵	۲۰	۱۵	۱۰	۵	$\psi = 0$	حداقل تعداد دندانه پینیون $N_P$
۱۲								۸
۳۴	۱۲							۹
$\infty$	۲۶	۱۲						۱۰
	۹۳	۲۳	۱۳					۱۱
	$\infty$	۵۷	۲۴	۱۶	۱۲			۱۲
		۱۳۸۵	۵۰	۲۷	۲۰	۱۷	۱۶	۱۳
			۲۰۷	۵۳	۳۴	۲۷	۲۶	۱۴
			$\infty$	۱۸۱	۶۹	۴۹	۴۱	۱۵
				$\infty$	۲۸۷	۱۲۱	۱۰۱	۱۶
					$\infty$	$\infty$	۱۳۰۹	۱۷
							$\infty$	۱۸

بر اساس کتاب قدیم شیگلی (برای چرخنده‌های استاندارد با دندانه‌های بلند) داریم:

$\phi$ (درجه)	تعداد می‌نیمم دندانه‌های چرخنده پینیون $N_P/\text{min}$
14.5	24 (منسوخ شده)
20	18
25	12

مدولهای استاندارد بر اساس جدول ۱۳-۱ کتاب:

مدولهای رایج «اولویت اول»

$$m=1, 1.25, 1.5, 2, 2.5, 3, 4, 5, 6, 8, 10, 12, 16, 20, 25, 32, 40, 45, 50$$

مدولهای رایج «اولویت دوم»

$$m=1.125, 1.375, 1.75, 2.25, 2.75, 3.5, 4.5, 5.5, 7, 9, 11, 14, 18, 22, 28, 36, 45$$

## ۲-۶- چرخنده هرزگرد

مجموعه چرخنده ذیل را در نظر بگیرید:

$N_i$ : تعداد دندانه‌های چرخنده  $i$ ام

$n_i$ : سرعت دورانی چرخنده  $i$ ام (rpm)

$\omega_i$ : سرعت دورانی چرخنده  $i$ ام (rad/sec)

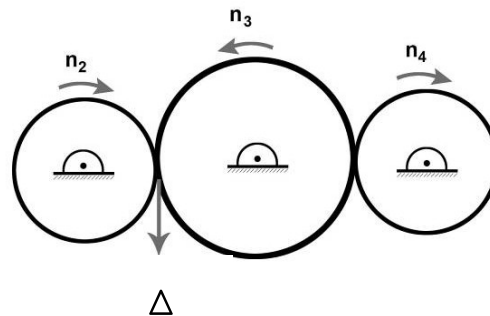
$$V = V_2 = V_3$$

سرعت خط گام

$$\Rightarrow \frac{d_2}{2} \omega_2 = \frac{d_3}{2} \omega_3$$

$$\Rightarrow \frac{\omega_3}{\omega_2} = \frac{d_2}{d_3}$$

$$\Rightarrow \frac{\omega_3}{\omega_2} = \frac{d_2}{d_3} = \frac{n_3}{n_2} = \frac{N_2}{N_3}, \quad \frac{n_2}{n_4} = \frac{N_4}{N_2}$$

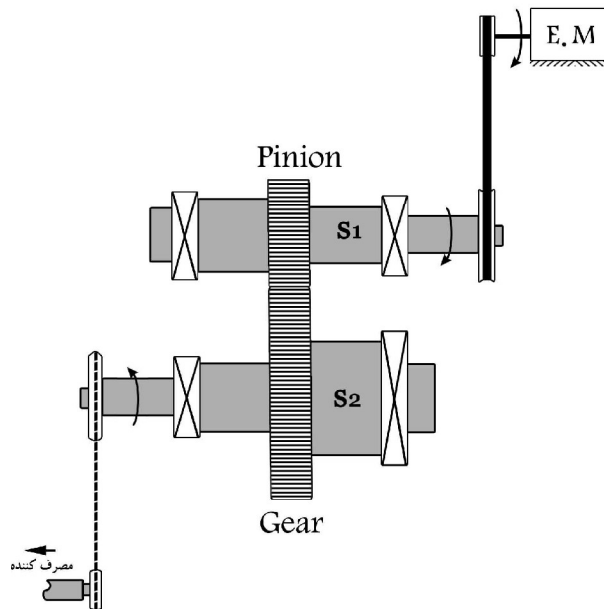


پس چرخنده هرزگرد چرخنده‌ای است که تعداد دندانه‌ها و قطر آن تاثیری در نسبت دور خروجی به ورودی ندارد و فقط جهت دوران را تغییر می‌دهد.

با توجه به اینکه چرخنده هرزگرد یک بار به عنوان راننده و یک بار به عنوان رانده شده می‌باشد، لذا تنش مضاعفی روی آن اعمال می‌شود و به همین دلیل باید جنس مقاوم تری داشته باشد.



## ۲-۷- تحلیل نیرویی دو چرخنده درگیر ساده



برای تحلیل نیرویی دوچرخنده درگیر ساده بایستی سه مرحله زیر طی شود .

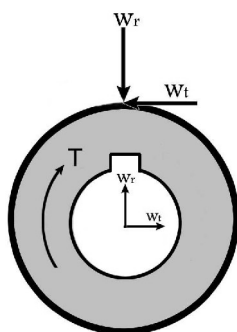
### گام اول : تشخیص چرخنده راننده و رانده شده

از روی جهت دوران شافت و الکتروموتور می توانیم چرخنده راننده و رانده شده و جهت دوران آن را تشخیص دهیم جهت دوران در شکل نشان داده شده است و چرخنده Gear رانده شده و چرخ دنده Pinion راننده است .

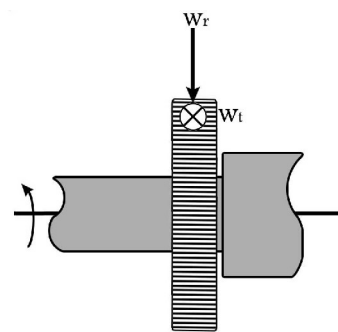
### گام دوم : رسم دیاگرام آزاد چرخنده رانده شده

جهت مولفه های نیرو به نحوی تعیین می شود که راستای نیروی کل عمود بر دندان چرخنده باشد و موجب چرخش آن در جهت دوران چرخنده گردد.

$W_r$  : نیروی شعاعی است که همیشه عمود بر چرخنده و به طرف مرکز چرخنده رانده شده می باشد و نیروی  $W_t$  مماسی می باشد که همیشه در جهت دوران چرخنده رانده شده و مماس بر آن است.



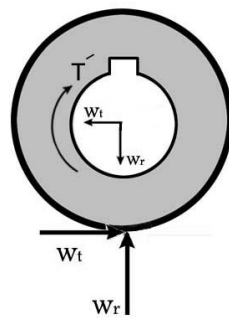
دید از چپ



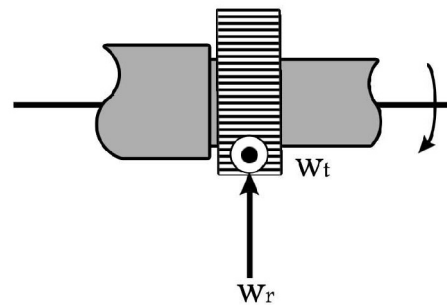
دیاگرام آزاد چرخنده Gear

## گام سوم: رسم دیاگرام آزاد چرخنده راننده

برای رسم دیاگرام آزاد چرخنده راننده از اصل عمل و عکس العمل استفاده می گردد بدین ترتیب راستای مولفه ها نیروی اعمالی به دندانه های چرخنده راننده دقیقا در جهت عکس راستای مولفه های اعمال شده به دندانه های چرخنده راننده خواهد بود. (مطابق شکل)

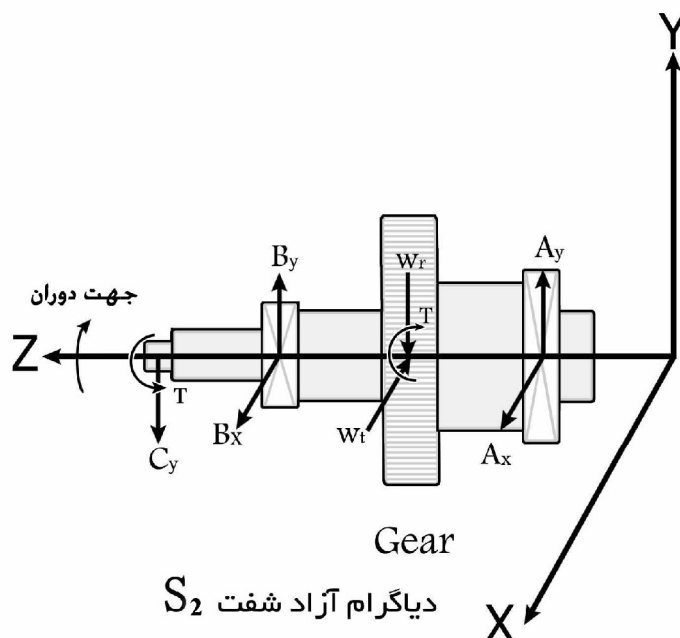


دید از چپ



دیاگرام آزاد چرخنده Pinion

- همچنین با انتقال نیروهای وارد شده به دندانه چرخنده ها به روی شافتهای هریک از آنها می توان دیاگرام آزاد نیروی شافت ها را نیز رسم نمود بطور مثال دیاگرام آزاد شافت چرخنده راننده بصورت زیر است :



### ۲-۸- تحلیل تنش در دندانها

۱- گسیختگی استاتیکی حاصل از تنش خمشی

۲- گسیختگی خستگی حاصل از تنش خمشی

۳- گسیختگی خستگی سطح ناشی از تنش تماسی یا هرتز

### ۲-۹- گسیختگی استاتیکی حاصل از تنش خمشی

#### معادلات لوئیس با فرضیات زیر :

۱- تمام بار به نوک دندان اعمال می‌گردد.

۲- از نیروی  $W_r$  صرف نظر می‌شود که این فرض یک فرض محافظه کارانه است زیرا اصولاً  $W_r$

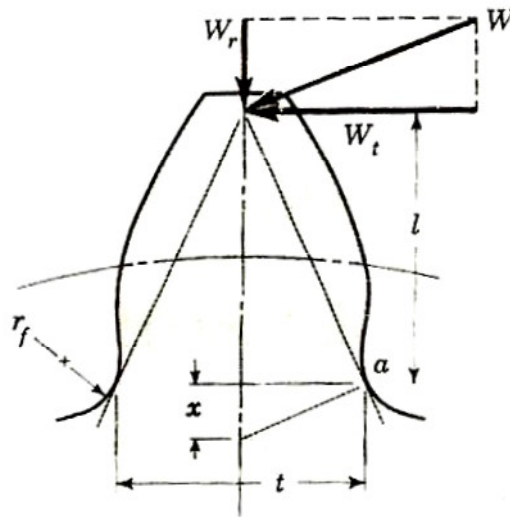
باعث ایجاد تنش فشاری می‌گردد که در نتیجه مقدار تنش کششی حاصل از خمش را کم می‌

نماید.

۳- فرض می‌شود که تمام بار توسط یک دندان تحمل می‌گردد. در حالیکه در حالت واقعی بیش از یک

دندان درگیر می‌باشد.

$$\sigma = \frac{W_t}{F m Y}$$



که در آن :

$W_t$ : نیروی مماسی (N)

F: پهنای رویه دندان (mm)

m: مدول چرخنده (mm)


Y: ضریب شکل لوئیس که از جدول (۱۳-۳) کتاب خوانده می‌شود.

## مقدارهای ضریب شکل لوئیس Y

تعداد دندانه	$\phi = 20^\circ$	$\phi = 20^\circ$	$\phi = 25^\circ$	$\phi = 25^\circ$
	$a = 0.8m^*$ $b = m$	$a = m$ $b = 1.25m$	$a = m$ $b = 1.25m$	$a = m$ $b = 1.35m^{**}$
12	0.335 12	0.229 60	0.276 77	0.254 73
13	0.348 27	0.243 17	0.292 81	0.271 77
14	0.359 85	0.255 30	0.307 17	0.287 11
15	0.370 13	0.266 22	0.320 09	0.301 00
16	0.379 31	0.276 10	0.331 78	0.313 63
17	0.387 57	0.285 08	0.342 40	0.325 17
18	0.395 02	0.293 27	0.352 10	0.335 74
19	0.401 79	0.300 78	0.360 99	0.345 46
20	0.407 97	0.307 69	0.369 16	0.354 44
21	0.413 63	0.314 06	0.376 71	0.362 76
22	0.418 83	0.319 97	0.383 70	0.370 48
24	0.428 06	0.330 56	0.396 24	0.384 39
26	0.436 01	0.339 79	0.407 17	0.396 57
28	0.442 94	0.347 90	0.416 78	0.407 33
30	0.449 02	0.355 10	0.425 30	0.416 91
34	0.459 20	0.367 31	0.439 76	0.433 23
38	0.467 40	0.377 27	0.451 56	0.446 63
45	0.478 46	0.390 93	0.467 74	0.465 11
50	0.484 58	0.398 60	0.476 81	0.475 55
60	0.493 91	0.410 47	0.490 86	0.491 77
75	0.503 45	0.422 83	0.505 46	0.508 77
100	0.513 21	0.435 74	0.520 71	0.526 65
150	0.523 21	0.449 30	0.536 68	0.545 56
300	0.533 48	0.463 64	0.553 51	0.565 70
شانهای	0.544 06	0.478 97	0.571 39	0.587 39

\* دندانه‌های کوتاه

\*\* قوس بزرگ

۲-۱۰- عیوب رابطه لوئیس 

۱- تمرکز تنش در ریشه دندانه‌ها در نظر گرفته نشده است.

۲- نیروی وارد بر دندانه در بالاترین نقطه دندانه در نظر گرفته شده در صورتی که در واقع چنین

چیزی نیست

۳- در عمل بار توسط بیش از یک دندانه تحمل می‌شود. ( $C_R \geq 1.2$ )

برای رفع اشکالات فوق فرمولهای تجربی متعددی ارائه گردیده است که می‌توان برخی از آنها را در کتاب مشاهده نمود. در این میان آگما (AGMA) با تعریف ضریب هندسی آگما تنش را به صورت زیر در دندانه محاسبه می‌نماید.

(AGMA: American Gear Manufactures Association)

$$\sigma = \frac{W_t}{FmJ}$$

J: ضریب هندسی آگما

جدول (۱۳-۴) زیر برای زاویه فشار  $\phi = 20^\circ$  مورد استفاده قرار می گیرد

ضریب هندسی AGMA،  $J$  برای دندانه‌های با  $\phi = 20^\circ$ ،  $a = 1\text{ m}$

$$r_f = 0.350\text{ m و } b = 1.25\text{ m}$$

تعداد دندانه‌های چرخندنده درگیر

تعداد دندانه‌ها	1	17	25	35	50	85	300	1000
18	0.244 86	0.324 04	0.332 14	0.338 40	0.344 04	0.350 50	0.355 94	0.361 12
19	0.247 94	0.330 29	0.338 78	0.345 37	0.351 34	0.358 22	0.364 05	0.369 63
20	0.250 72	0.336 00	0.344 85	0.351 76	0.358 04	0.365 32	0.371 51	0.377 49
21	0.253 23	0.341 24	0.350 44	0.357 64	0.364 22	0.371 86	0.378 41	0.384 75
22	0.255 52	0.346 07	0.355 59	0.363 06	0.369 92	0.377 92	0.384 79	0.391 48
24	0.259 51	0.354 68	0.364 77	0.372 75	0.380 12	0.388 77	0.396 26	0.403 60
26	0.262 89	0.362 11	0.372 72	0.381 15	0.388 97	0.398 21	0.406 25	0.414 18
28	0.265 80	0.368 60	0.379 67	0.388 51	0.396 73	0.406 50	0.415 04	0.423 51
30	0.268 31	0.374 62	0.385 80	0.395 00	0.403 59	0.413 83	0.422 83	0.431 79
34	0.272 47	0.383 94	0.396 71	0.405 94	0.415 17	0.426 24	0.436 04	0.445 86
38	0.275 75	0.391 70	0.404 46	0.414 80	0.424 56	0.436 33	0.446 80	0.457 35
45	0.280 13	0.402 23	0.415 79	0.426 85	0.437 35	0.450 10	0.461 52	0.473 10
50	0.282 52	0.408 08	0.422 08	0.435 55	0.444 48	0.457 78	0.469 75	0.481 93
60	0.286 13	0.417 02	0.431 73	0.443 83	0.455 42	0.469 60	0.482 43	0.495 57
75	0.289 79	0.426 20	0.441 63	0.454 40	0.466 68	0.481 79	0.495 54	0.509 70
100	0.293 53	0.435 61	0.451 80	0.465 27	0.478 27	0.494 37	0.509 09	0.524 35
150	0.297 38	0.445 30	0.462 26	0.476 45	0.490 23	0.507 36	0.523 12	0.539 54
300	0.301 41	0.455 26	0.473 04	0.487 98	0.502 56	0.520 78	0.537 65	0.555 33
شانه‌ای	0.305 71	0.465 54	0.484 15	0.499 88	0.515 29	0.534 67	0.552 72	0.571 73

جدول (۱۳-۵) زیر برای زاویه فشار  $\phi = 25^\circ$  مورد استفاده قرار می گیرد.

ضریب هندسی AGMA،  $J$  برای دندانه‌های با  $\phi = 25^\circ$ ،  $a = 1\text{ m}$

$$r_f = 0.350\text{ m و } b = 1.25\text{ m}$$

تعداد دندانه‌های چرخندنده درگیر

تعداد دندانه‌ها	1	17	25	35	50	85	300	1000
13	0.286 65	0.346 84	0.352 92	0.357 44	0.361 38	0.365 72	0.369 25	0.372 51
14	0.293 64	0.359 24	0.365 87	0.370 81	0.375 14	0.379 94	0.383 86	0.387 49
15	0.300 09	0.370 27	0.377 40	0.382 75	0.387 44	0.392 67	0.396 94	0.400 92
16	0.305 58	0.380 16	0.387 75	0.393 46	0.398 49	0.404 11	0.408 73	0.413 03
17	0.310 43	0.389 07	0.397 09	0.403 14	0.408 49	0.414 48	0.419 41	0.424 02
18	0.314 75	0.397 14	0.405 56	0.411 93	0.417 56	0.423 90	0.429 13	0.434 03
19	0.318 62	0.404 49	0.413 28	0.419 94	0.425 85	0.432 50	0.438 01	0.443 18
20	0.322 11	0.411 21	0.420 34	0.427 27	0.433 44	0.440 39	0.446 16	0.451 59
21	0.325 28	0.417 38	0.426 82	0.434 01	0.440 42	0.447 65	0.453 67	0.459 33
22	0.328 16	0.423 06	0.432 80	0.440 23	0.446 86	0.454 36	0.460 60	0.466 50
24	0.333 22	0.433 18	0.443 46	0.451 32	0.458 36	0.466 35	0.473 01	0.479 32
26	0.337 52	0.441 93	0.452 68	0.460 93	0.468 33	0.476 74	0.483 78	0.490 46
28	0.341 22	0.449 57	0.460 75	0.469 33	0.477 05	0.485 85	0.493 23	0.500 23
30	0.344 43	0.456 31	0.467 85	0.476 75	0.484 75	0.493 89	0.501 57	0.508 68
34	0.349 76	0.467 63	0.479 81	0.489 23	0.497 72	0.507 46	0.515 66	0.523 49
38	0.354 00	0.476 78	0.489 48	0.499 33	0.508 24	0.518 47	0.527 10	0.535 36
45	0.359 67	0.489 19	0.502 61	0.513 05	0.522 52	0.533 44	0.542 68	0.551 54
50	0.362 78	0.496 08	0.509 91	0.520 68	0.530 47	0.541 77	0.551 36	0.560 56
60	0.367 50	0.506 83	0.521 09	0.532 38	0.542 67	0.554 57	0.564 69	0.574 44
75	0.372 32	0.517 47	0.532 57	0.544 40	0.555 20	0.567 73	0.578 42	0.588 73
100	0.377 26	0.528 60	0.544 36	0.556 76	0.568 10	0.581 29	0.592 57	0.603 48
150	0.382 37	0.540 05	0.556 51	0.569 51	0.581 38	0.595 26	0.607 16	0.618 69
300	0.387 72	0.551 85	0.569 02	0.582 59	0.595 07	0.609 67	0.622 22	0.634 42
شانه‌ای	0.393 42	0.564 05	0.581 94	0.596 13	0.609 21	0.624 56	0.637 78	0.650 68

## ۲-۱۱- اعمال اثرهای دینامیکی (ضریب سرعت)

ضریب دینامیکی  $K_v$  برای در نظر گرفتن اثر بارهای دینامیکی چرخنده‌هایی که با دقت‌های متفاوت تولید شده‌اند به کار می‌رود. مقدار این ضریب برای چرخنده‌هایی که با دقت تولید نشده‌اند به قرار زیر است.

$$K_v = \frac{6}{6+V}$$

$V$  : سرعت خط گام چرخنده (m/s)

$K_v$ : ضریب سرعت برای چرخنده‌های که با دقت تولید نشده‌اند.

همچنین آگما برای چرخنده‌های ساده‌ای که دندان‌هایشان با روش هاب‌زنی یا صفحه‌تراشی تولید می‌شوند فرمول زیر را برای محاسبه ضریب سرعت  $K_v$  پیشنهاد می‌نماید.

$$K_v = \frac{50}{50 + \sqrt{200V}}$$

همچنین اگر چرخنده‌ها دارای دندان‌های پرداخت شده و یا سنگ زده شده بسیار دقیقی باشند و به علاوه بار دینامیکی قابل ملاحظه وجود داشته باشد، آنگاه آگما رابطه زیر را برای محاسبه ضریب سرعت پیشنهاد

$$K_v = \left[ \frac{78}{78 + (200V)^{1/2}} \right]^{1/2} \quad \text{می‌کند.}$$

در ضمن هرگاه چرخنده‌ها دارای دندان‌های پرداخت شده و یا سنگ زده شده بسیار دقیقی باشند و همچنین بار دینامیکی قابل ملاحظه‌ای وجود نداشته باشد، آگما ضریب سرعت  $K_v$  را برابر با یک در نظر می‌گیرد.

$$K_v = 1$$

با اعمال ضریب سرعت مقدار تنش در دندان‌ها به صورت زیر محاسبه خواهد شد.

$$\sigma = \frac{W_t}{K_v F m Y} \quad \text{معادله لوئیس برای تنش خمشی}$$

$$\sigma = \frac{W_t}{K_v F m J} \quad \text{معادله آگما برای تنش خمشی}$$

از رابطه لوئیس هنگامی استفاده می‌گردد که گسیختگی خستگی دندان‌ها مورد نظر نمی‌باشد و تنها یک تخمین سریع برای اندازه چرخنده جهت استفاده‌های بعدی مورد نظر است.

اما معادله آگما برای زمانی که تحلیل بر اساس گسیختگی خستگی مورد نظر باشد، استفاده می‌گردد و در مجموع معمولاً از معادله آگما جهت تحلیل تنش استفاده می‌شود.

## ۲-۱۲- طراحی چرخدنده ساده

در طراحی چرخدنده ساده باید پهنای رویه دندانه‌ها در محدوده زیر قرار گیرد.

$$3\pi m = 3p \leq F \leq 5p = 5\pi m$$

اگر پهنای دندانه بیشتر از  $5\pi m$  باشد، بار در رویه دندانه به طور یکنواخت توزیع نمی‌شود و هنگامی که پهنای رویه کمتر از سه برابر گام دایره‌ای باشد «کمتر از  $3\pi m$ » برای حمل بار بیشتر به ازای واحد پهنای رویه، چرخدنده بزرگتری لازم است.

## ۲-۱۳- طراحی یک چرخدنده ساده در حالت بار استاتیکی

روش مستقیم:

باید مراحل زیر را طی نمود:

(۰) ابتدا تعداد حداقل دندانه‌های هر یک از چرخدنده‌ها بر اساس استاندارد و نسبت تبدیل تعیین می‌گردد.

(۱) از بین مدوله‌های استاندارد یک مدول اولیه برای چرخدنده در نظر گرفته می‌شود.

(۲) محاسبه قطر دایره گام بر حسب متر  $d = (m * N) * 10^{-3} \quad [m]$

(۳) محاسبه سرعت خط گام بر حسب متر بر ثانیه (m/s)

$$V = \frac{\pi d n}{60}$$

n: سرعت دورانی بر حسب (rpm)

(۴) محاسبه مقدار بار  $W_t$

$$W_t = \frac{H}{V}$$

H: توان منتقل شده بر حسب وات

$$K_v = \frac{6}{6 + V}$$

(۵) محاسبه ضریب سرعت

(۶) محاسبه پهنای رویه چرخدنده

$\sigma_p$ : تنش خمشی مجاز بر حسب (Mpa)

$$F = \frac{W_t}{k_v m Y \sigma_p}$$

(۷) محاسبه مقدار پهنای حداقل و حداکثر رویه (بر حسب mm) یعنی:

$$F_{\min} = 3P = 3\pi m$$

$$F_{\max} = 5P = 5\pi m$$

۸) در صورتیکه پهنای رویه (F) محاسبه شده در گام ۶ در محدوده فوق قرار نداشته باشد، محاسبات با انتخاب جدیدی برای مقدار مدول m از بین مقادیر استاندارد تکرار می گردد.

همانطوری که ملاحظه می گردد طراحی و تعیین اندازه های یک چرخنده بایستی با استفاده از روش سعی و خطا محاسبه شود. چرا که پارامترها به طور مستقیم یا غیرمستقیم به مدول وابسته می باشند.

### 📖 مثال ۱ (مثال ۱۳-۴ کتاب)

یک جفت چرخنده کاهنده بانسبت 4 به 1 برای موتور 75 کیلو واتی که سرعت آن 1120(rpm) است مورد استفاده قرار می گیرد چرخنده ها از نوع تمام عمق و با زاویه فشار 20 درجه می باشند و همچنین از فولاد آلیاژی B540N40 با  $S_y=580(Mpa)/S_{ut}=800(Mpa)$  جهت ساخت چرخنده ها استفاده شده است، با احتساب ضریب اطمینان ۴، اندازه چرخنده های مورد نیاز را تخمین بزنید.

$$\varphi = 20^\circ \rightarrow N_p \Big|_{\min} = 18 \text{ دندانه} \quad \rightarrow N_G = 18 \times \frac{4}{1} = 72 \text{ دندانه}$$

$$\sigma_p = \frac{S_y}{n} = \frac{580 Mpa}{4} = 145 \text{ Mpa} \text{ تنش مجاز}$$

#### مراحل طراحی:

۱) انتخاب مدول استاندارد (m) ← (فرض m=5)

۲) محاسبه قطر دایره گام  $d = 5 * 18 * 10^{-3}$

$$V = \frac{\pi d n}{60} = \frac{\pi (0.09m)(1120rpm)}{60} = \text{محاسبه سرعت خط گام:}$$

$$W_t = \frac{H}{V} = \frac{75(KW)}{5.28 m/S} = 14.21 (KN) : W_t \text{ محاسبه مقدار نیروی مماسی}$$

$$V = 5.28 \text{ m/S} \quad \rightarrow K_v = \frac{6}{6+V} = \frac{6}{6+5.28} = 0.532 \text{ ضریب سرعت:}$$

۶) محاسبه پهنای رویه چرخنده:

$$\sigma_p = \frac{S_y}{n} = 145(Mpa) \quad , \quad Y = 0.29327$$

$$F = \frac{W_t}{k_v m Y \sigma_p} = \frac{14.21 * 10^3 (N)}{0.532 * 5mm * 0.29327 * 145(Mpa)} = 125(mm)$$

۷) محاسبه حداکثر و حداقل پهنای رویه:

$$F_{\min} = 3p = 46.2(mm) \quad , \quad F_{\max} = 5p = 78.5(mm)$$



به همین ترتیب برای مدولهای ۸ و ۷ و ۶ و ۵ میلیمتر، مقدار پهنا را رویه چرخنده را محاسبه می کنیم.  
 لازم به ذکر است چون (F) بدست آمده به ازای مدول (m=5) در بازه  $3p \leq F \leq 5P$  نیست یعنی بیشتر از  $F_{max} = 5P$  است باید مقدار مدول را افزایش دهیم چون مدول با پهنا رابطه عکس دارد. خلاصه محاسبات در جدول زیر آمده است:

مدول m (mm)	5	6	7	8
d (متر)	0.09	0.108	0.126	0.144
V (متر بر ثانیه)	5.28	6.33	7.4	8.44
$W_t$ (KN)	14.21	11.84	10.15	8.88
$K_v$	0.532	0.487	0.448	0.466
F(mm)	125	95.4	76.09	62.9
$F_{min}=3p$	46.2	55.5	65.8	74.0
$F_{max}=5p$	78.5	94.2	109.96	125.7

نتایج جدول فوق نشان می دهد که مدول  $m = 7mm$  یک انتخاب ارجح است (از بین مدول های استاندارد الویت اول). در این حالت می توان مقدار پهنا را به اندازه 76 mm انتخاب نمود.

### ■ ۲-۱۴- گسیختگی خستگی ناشی از تنش خمشی

$$S_e = K_a \cdot K_b \cdot K_c \cdot K_d \cdot K_e \cdot K_f \cdot S'_e$$

$S_e$ : حد دوام خستگی دندان چرخنده

$S'_e$ : حد دوام خستگی تیر چرخان « آزمایشگاهی »

$K_a$ : ضریب سطح ← از نمودار (۱۳ - ۲۵) برحسب  $S_{ut}$  بدست می آید.

$K_b$ : ضریب اندازه

$K_c$ : ضریب قابلیت اعتماد ← از جدول (۱۳-۸) برحسب مقدار مدول (m) بدست می آید.

$K_d$ : ضریب دما

$K_e$ : ضریب تمرکز تنش ← که در J مستتر است ← لذا در اینجا  $K_e = 1$  است.

$K_f$ : ضریب اثرهای دیگر.

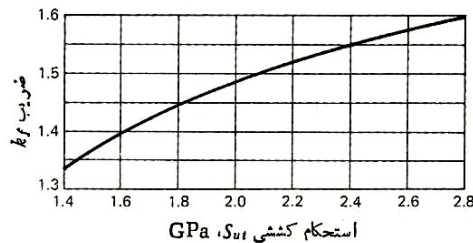
$$K_b = \begin{cases} 1 & d_{eq} \leq 8mm \\ 1.189 d_{eq}^{-0.097} & 8mm < d_{eq} \leq 250mm \end{cases}$$

$$\text{Where } d_{eq} = P = \pi m$$

$$K_d = \begin{cases} 1 & T \leq 350^\circ C \\ 0.5 & 500^\circ C \geq T > 350^\circ C \end{cases}$$

$K_e$ : مقدار ضریب تمرکز تنش است که مقدار آن در ضریب هندسی  $J$  منظور گردیده است. لذا مقدار  $K_e$  را برابر با 1 در نظری می‌گیریم.

$K_f$ : برای چرخنده‌هایی که تحت خمش یکطرفه می‌باشند مقدار  $K_f$  از شکل (۱۳-۲۶) کتاب خوانده می‌شود. و برای خمش دو طرفه دندانه (همانند چرخنده‌های هرزگرد) مقدار  $K_f$  را ۱ در نظر می‌گیریم. محدوده مقدار ضریب  $K_f$  به صورت زیر است: ( $1.33 < K_f < 1.6$ ) (مطابق شکل زیر)



برای خمش یکطرفه دندانه‌های چرخنده از  $k_f=1.33$  برای مقدارهای  $S_{ut}$  کمتر از 1.4 Gpa استفاده نمایید.

### ۲-۱۵- محاسبه ضریب ایمنی در حالت خستگی خمشی

$$n = \frac{n_G}{K_o \cdot K_m} \quad \text{Where } n_G = \frac{S_e}{\sigma}$$

$$\sigma = \frac{W_t}{k_v \cdot F \cdot m \cdot J}$$

$n$ : ضریب اطمینان در حالت خستگی ناشی از تنش خمشی

$K_o$ : ضریب تصحیح اضافه بار ← جدول پیشنهادی آگما جدول (۱۳-۹)

$K_m$ : ضریب توزیع بار آگما ← جدول (۱۳-۱۰)

## جدول (۹-۱۳)

ضریب تصحیح اضافه بار  $K_0$ 

ماشین رانده شده			
منبع قدرت	یکتواخت	شوک متوسط	شوک سنگین
یکتواخت	۱۰۵۰	۱۰۲۵	۱۰۷۵
شوک سبک	۱۰۲۵	۱۰۵۰	۲۰۵۰
شوک متوسط	۱۰۵۰	۱۰۷۵	۲۰۲۵

## جدول (۱۰-۱۳)

ضریب توزیع بار  $K_m$  برای چرخنده‌های ساده

پهنای رویه، mm				مشخصه‌های تکیه گاه
۰ تا ۵۰	۱۵۰	۲۲۵	۴۰۰ به بالا	
۱۰۳	۱۰۴	۱۰۵	۱۰۸	نصبهای دقیق، آزادی کم یا تاقان، خیز کمینه، چرخنده‌های دقیق
۱۰۶	۱۰۷	۱۰۸	۲۰۲	نصبهای کمتر صلب، چرخنده‌های کم دقت تر، تماس در تمام طول رویه
			بیش از ۲۰۲	دقت در نصب به قسمی که تماس کمتر از تماس رویه وجود داشته باشد

## مثال ۲ (مثال ۱۳-۵ کتاب)

در مثال قبل (مثال ۱)، اندازه یک جفت چرخدنده کاهنده ۴ به ۱ برای موتوری به قدرت 75 kw که با سرعت 1120 rpm کار می کند به صورت پهنای رویه ای به اندازه 76mm با مدول 7mm و تعداد 18 و 72 دندانه به ترتیب برای پینیون و چرخدنده تخمین زده شد. چرخدنده ها دارای زاویه فشار  $20^0$  تمام عمق هستند و از فولاد آلیاژی BS640M40 ساخته میشوند بر اساس شرایط نصب متوسط و شوک متوسط در ماشین رانده شده و قابلیت اعتماد 95 درصد، ضریب ایمنی n را برای مقابله با گسیختگی خستگی خمشی پیدا کنید.

$S_y = 580 \text{ Mpa}$  ,  $S_{ut} = 800 \text{ Mpa}$

حل:

از مثال قبل، قطر گام پینیون 126 mm، سرعت خط گام  $7.4 \text{ m/s}$  و بار منتقل شده  $W_t = 10.15 \text{ KN}$  محاسبه شد. ضریب سرعت بصورت زیر محاسبه می شود.

$$K_v = \frac{50}{50 + \sqrt{200V}}$$

$$K_v = \frac{50}{50 + \left[ (200(7.4 \text{ m/s})) \right]^{\frac{1}{2}}} = 0.565$$

سپس با توجه به  $N_p = 18$  دندانه و  $N_G = 72$  دندانه می توان از جدول (۱۳-۴) کتاب ضریب هندسی AGMA (مقدار  $J_{18}$ ) را با میان یابی بدست آورد.

$$J_{18} = 0.34810$$

محاسبه  $S_e$ :

$$S_e = K_a K_b K_c K_d K_e K_f S'_e$$

از شکل ۱۳-۲۵،  $K_a = 0.70$  (برای  $S_{ut} = 0.8 \text{ Gpa}$ )؛ و از جدول ۱۳-۷،  $K_b = 0.894$  محاسبه می شود. از شکل ۱۳-۲۶ مقدار  $K_f = 1.33$  میباشد. و همچنین  $K_d = 1$  را فرض می کنیم و  $K_e$  نیز برابر یک است. چون  $S'_e = 0.50 * S_{ut} = 0.50(800) = 400 \text{ Mpa}$  داریم:

$$S_e = K_a K_b K_c K_d K_e K_f S'_e$$

$$S_e = 289 \text{ Mpa}$$

حال  $K_0 = 1.25$  را از جدول (۹-۱۳) برای شوک متوسط در ماشین رانده شده و  $K_m = 1.7$  را از جدول (۱۰-۱۳) برای نصب با دقت متوسط چرخنده پیدا می کنیم.

لذا داریم:

$$n_G = \frac{S_e}{\sigma} = \frac{289 \text{ Mpa}}{97 \text{ Mpa}} = 2.98$$

که در آن مقدار تنش خمشی از رابطه زیر محاسبه می شود:

$$\sigma = \frac{W_t}{K_v FmJ} = \frac{10.15 * 10^3}{0.565 * 0.076 * 7 * 10^{-3} * 0.34810} = 97 \text{ Mpa}$$

پس مقدار ضریب ایمنی در حالت خستگی خمشی بصورت زیر بدست می آید:

$$\Rightarrow n = \frac{n_G}{K_o K_m} = \frac{2.98}{1.25 * 1.7} = 1.4$$

### ■ ۲-۱۶- گسیختگی سطح ناشی از تنش تماسی در چرخنده ها

استحکام خستگی سطح برای فولادها در بخش (۷-۱۸) کتاب ارائه شده است و مقدار آن به صورت زیر محاسبه می گردد:

$$S_C = 2.76 HB - 70 \quad (\text{Mpa})$$

که در آن:

**HB:** سختی برنیل سطح نرمتر از بین دو سطح در تماس

آگماپیشنهاد می کند که استحکام خستگی محاسبه شده از رابطه فوق بصورت زیر برای چرخنده ها اصلاح گردد.

$$S_H = \frac{C_L \cdot C_H}{C_T \cdot C_R} S_C$$

که در آن:

**S<sub>H</sub>:** استحکام خستگی تصحیح شده یا استحکام هرگز برای چرخنده

**C<sub>L</sub>:** ضریب عمر (از جدول ۱۲-۱۳ خوانده می شود)

**C<sub>H</sub>:** ضریب نسبت سختی که برای چرخنده های ساده مقدار آن ۱ می باشد.

**C<sub>T</sub>:** ضریب دما که برای دماهای کمتر از 120°C مقدار C<sub>T</sub> برابر ۱ در نظر گرفته می شود.

$C_R$ : ضریب قابلیت اعتماد که از جدول (۱۳-۱۲) خوانده می شود.

$S_C$ : استحکام خستگی سطح برای فولادها

### جدول (۱۳-۱۲):

ضریبهای اصلاحی عمر و قابلیت اعتماد

ضریب قابلیت اعتماد $C_R$	قابلیت اعتماد $R$	ضریب عمر $C_L$	چرخه های عمر
۰٫۸۰	تا ۰٫۹۹	۱٫۰۵	۱۰ <sup>۴</sup>
۱٫۰۰	۰٫۹۹ تا ۰٫۹۹۹	۱٫۰۳	۱۰ <sup>۵</sup>
۱٫۲۵ به بالا	۰٫۹۹۹ به بالا	۱٫۰۱	۱۰ <sup>۶</sup>
		۱٫۰۰	۱۰ <sup>۸</sup> به بالا

اگما از ضرایب  $C_0$  و  $C_m$  برای مشخص نمودن ضریبهای اضافه بار و توزیع بار استفاده می نماید که همان ضرایب  $K_m$  و  $K_0$  هستند.

پس مقدار ضریب اطمینان در حالت خستگی سطح می تواند از رابطه زیر محاسبه شود:

$$n = \frac{n_G}{C_o \cdot C_m}$$

$n$ : ضریب اطمینان چرخنده در گسیختگی سطح

که در رابطه فوق مقدار  $n_G$  از رابطه زیر محاسبه می شود:

$$S_H = C_P \sqrt{\frac{n_G W_t}{C_V F d_p I}}$$

که در رابطه فوق:

$C_P$ : ضریب کشسان ← (جدول ۱۳-۱۱)

$F$ : پهنای چرخنده

$d_p$ : قطر دایره گام چرخنده پینون

$W_t$ : بار مماسی

$$I = \frac{\cos \phi \cdot \sin \phi}{2} * \frac{\left(\frac{N_G}{N_P}\right)}{\left(\frac{N_G}{N_P} + 1\right)}$$

$C_V$ : ضریب اثرات دینامیکی است که مشابه ضریب  $K_V$  محاسبه می شود.



مثال ۳ : (مثال ۱۳-۶ کتاب)

در ادامه مثالهای ۱ و ۲ ، مقدار ضریب ایمنی  $n$  را برای حالت خستگی سطح مجموعه چرخنده مثالهای قبل تعیین کنید.

حل:

استحکام کششی چرخنده 800 Mpa (معلوم) و سختی سطحی (برنیل)  $HB=232$  می باشد.

$$S_c = 2.76HB - 70 = 570.32 \text{ (MPa)}$$

با استفاده از جدول ۱۳-۱۲ برای  $10^6$  چرخه  $C_L=1.10$  و برای قابلیت اعتماد  $R=95\%$  مقدار  $C_R=0.80$

در نظر می گیریم. همچنین  $C_T=C_H=1$  را برمی گزینیم. بنابراین، استحکام تصحیح شده برابر است با:

$$S_H = \frac{C_L C_H}{C_T C_R} S_c = \frac{(10.10)(1)}{(1)(0.80)} (570) = 784 \text{ Mpa}$$

همچنین داریم:

$$I = \frac{\cos \phi \cdot \sin \phi}{2} * \frac{\left(\frac{N_G}{N_P}\right)}{\frac{N_G}{N_P} + 1} = \frac{\cos(20^\circ) * S \sin(20^\circ)}{2} * \frac{4}{4+1} = 0.129$$

از مثال (۲) داریم  $C_v = K_v = 0.565$  ،  $W_t = 10.15 \text{ KN}$  ،  $F = 76 \text{ (mm)}$  ،  $d_p = 126 \text{ (mm)}$  و همچنین

از جدول ۱۳-۱۱ برای تماس فولاد با فولاد  $C_p = 191 \text{ (Mpa)}^{\frac{1}{2}}$  می باشد. لذا داریم:

$$S_H = C_P \sqrt{\frac{n_G W_t}{C_v F d_p I}}$$

$$\Rightarrow 784 = 191 \sqrt{\frac{n_G (10.15 \text{ KN} * 10^3)}{(0.565)(76 \text{ mm})(126 \text{ mm})(0.129)}}$$

$$\Rightarrow n_G = 1.1586$$

سپس،  $C_0 = K_0 = 1.25$  و  $C_m = K_m = 1.7$  را از مثال ۲ به کار می بریم. بنابراین داریم:

$$\Rightarrow n = \frac{n_G}{C_o C_m} = \frac{1.1586}{(1.25)(1.7)} = 0.54$$

## ۲-۱۷- چرخنده‌های هلیکال (مارپیچی)

در چرخنده‌های ساده تماس بین دندانه‌ها به صورت یک خط در سرتاسر دندانه می‌باشد، این تماس در ابتدا تولید تنش تماسی بالایی می‌کند و لذا در سرعت‌های بالا باعث ایجاد سر و صدا در سیستم چرخنده می‌گردد ولی در چرخنده‌های هلیکال تماس اولیه یک نقطه است که به تدریج به یک خط در سر تا سر دندانه تبدیل می‌شود. این تماس تدریجی باعث کاهش سر و صدا به خصوص در سرعت‌های بالا می‌گردد و در نتیجه موجب یک انتقال آرام بار از یک دندانه به دندانه دیگری می‌گردد. به همین دلیل چرخنده‌های هلیکال توانایی انتقال بارهای سنگین در سرعت‌های بالا را دارا می‌باشند.

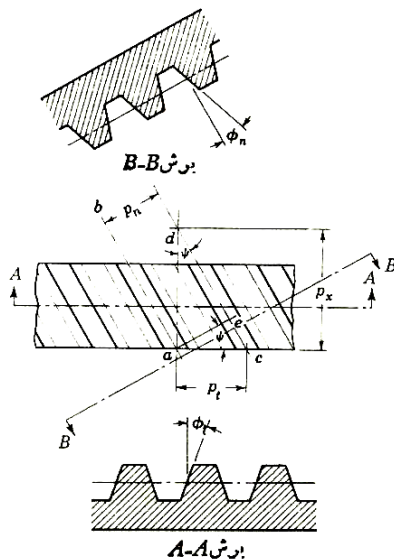
در چرخنده‌های هلیکال نیرو دارای سه مولفه می‌باشد و در نتیجه یاتاقانهای روی شافت دارای هر دو نوع بار شعاعی و محوری می‌باشند.

هنگامی که بار محوری زیاد باشد ممکن است از یک چرخنده هلیکال دو تایی (دنده جناقی) استفاده گردد. چرخنده‌های هلیکال به صورت راستگرد و یا چپگرد هستند.

هنگامی که چرخنده هلیکال را از طرف مقطع دایره‌ای شکل روی سطح افقی قرار می‌دهیم، هرگاه راستای دندانه‌های در جهت  $y=+x$  باشد، به آن چرخنده راستگرد و اگر راستای دندانه‌ها در جهت  $y=-x$  باشد، به آن چرخنده چپگرد گویند.

در انتقال قدرت بین دو محور موازی همواره یک چرخنده هلیکال با چرخنده غیر همانم خود درگیر می‌شود. مثلاً یک چرخنده راستگرد با یک چرخنده چپگرد درگیر می‌شود. که زاویه هلیکس آنها باید برابر باشند.

## ۲-۱۸- پارامترهای چرخنده هلیکال



نامگذاری چرخنده‌های مارپیچی.



ab و cd: خطوط مرکزی دو دندانه مارپیچ هلیکال مجاور

$\psi$ : زاویه هلیکس

ac: گام دایره‌ای عرضی  $P_t$  (که معمولاً گام دایره‌ای نامیده می‌شود) یا گام مماسی

ad: گام محوری  $P_x$

ae: گام دایره‌ای عمودی  $P_n$

$$P_n = P_t \cdot \cos \psi \Rightarrow P_t = \frac{P_n}{\cos \psi}$$

$$P_x = \frac{P_t}{\tan \psi}$$

$$m_n = m \cdot \cos \psi$$

$$\cos \psi = \frac{\tan \phi_n}{\tan \phi_t}$$

$(m_t)m$ : مدول (مدول مماسی)

$m_n$ : مدول عمودی (نرمال)

$\phi_n$ : زاویه فشار عمودی ← معمولاً ۲۰ درجه است.

$\phi_t$ : زاویه فشار مماسی

کلیه اندازه‌های دندانه‌ها را می‌بایست بر حسب مدول عمودی  $m_n$  «که همان مدولهای استاندارد هستند»

محاسبه نمود و عموماً زاویه فشار عمودی  $\phi_n$  برابر است با:

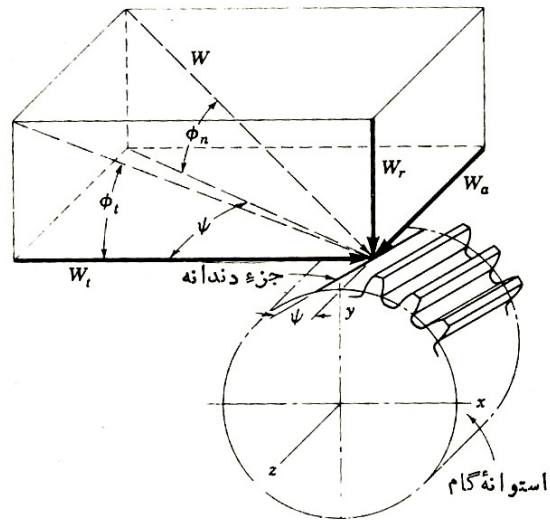
$$\phi_n = 20 \text{ یا } 25.$$

استاندارد خاصی برای مقدار زاویه هلیکس  $\psi$  وجود ندارد و مقدار آن می‌تواند بین صفر تا چهل و پنج درجه متغیر باشد ولی معمولاً مقادیر زیر بیشتر مورد استفاده قرار می‌گیرند.

$$0 \leq \psi \leq 45 \Rightarrow \psi = 15^\circ, 23^\circ, 30^\circ, 45^\circ$$

(جمع جبری)  $\psi_1 + \psi_2 = \psi$  زاویه بین دو شافت .

## ۲-۱۹- تحلیل نیرویی چرخنده‌های هلیکال یا مارپیج



نیروهای اعمالی دندانه بر یک چرخنده مارپیج راستگرد.

$W$ : نیروی کل وارده بر دندانه چرخنده هلیکال (عمود بر دندانه)

$$W_r = W \cdot \sin(\phi_n)$$

$$W_t = W \cdot \cos(\phi_n) \cdot \cos(\psi)$$

$$W_a = W \cdot \cos(\phi_n) \cdot \sin(\psi)$$

$W_r$ : مولفه شعاعی نیرو

$W_t$ : مولفه مماسی نیرو

$W_a$ : مولفه محوری نیرو

محاسبه مولفه‌های نیرو بر حسب  $W_t$

$$W_r = W_t \cdot \tan \phi_t$$

$$W_a = W_t \tan \psi$$

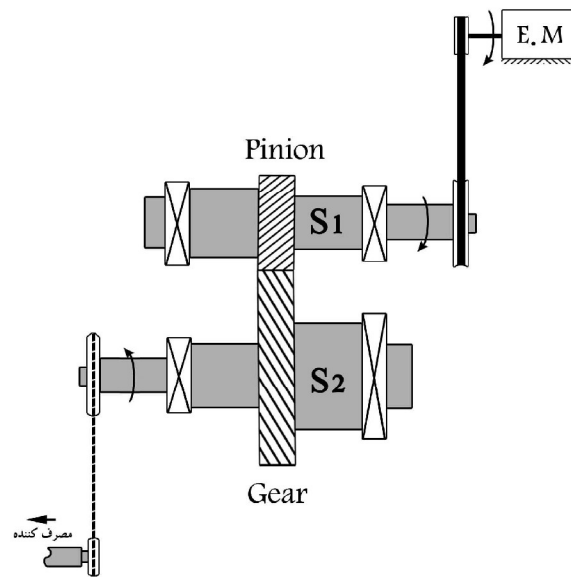
$$W = \frac{W_t}{\cos \phi \cdot \cos \psi}$$

$H$ : توان بر حسب وات

$$W_t = \frac{H}{V} \quad \text{and} \quad V = \frac{\pi d n}{60}$$

$n$ : سرعت دورانی شافت (rpm)

## ۲-۲۰- تحلیل نیرویی دو چرخنده درگیر هلیکال



برای تحلیل نیرویی دوچرخنده درگیر هلیکال همانندچرخنده ساده بایستی سه مرحله زیر طی شود.

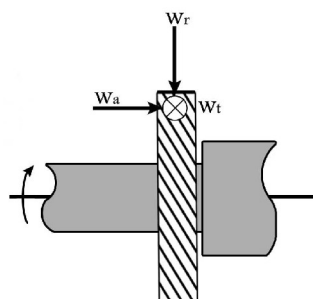
### گام اول : تشخیص چرخنده راننده و رانده شده

از روی جهت دوران شفت و الکتروموتور می توانیم چرخنده راننده و رانده شده و جهت دوران آن را تشخیص دهیم جهت دوران در شکل نشان داده شده است و چرخنده Gear رانده شده و چرخ دنده Pinion راننده است .

### گام دوم : رسم دیاگرام آزاد چرخنده رانده شده

جهت مولفه های نیرو به نحوی تعیین می شود که راستای نیروی کل عمود بر دندان چرخنده باشد و موجب چرخش آن در جهت دوران چرخنده گردد.

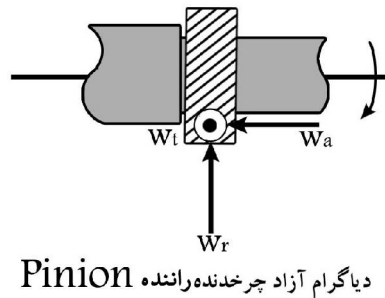
$W_r$  : نیروی شعاعی است که همیشه عمود بر چرخنده و به طرف مرکز چرخنده می باشد و نیروی  $W_t$  نیروی مماسی می باشد که برای چرخنده رانده شده همواره در جهت دوران چرخنده و مماس بر آن میباشد همچنین راستای  $W_a$  نیز با توجه به راستای دندانه ها و راستای نیروی  $W$  بدست می آید .



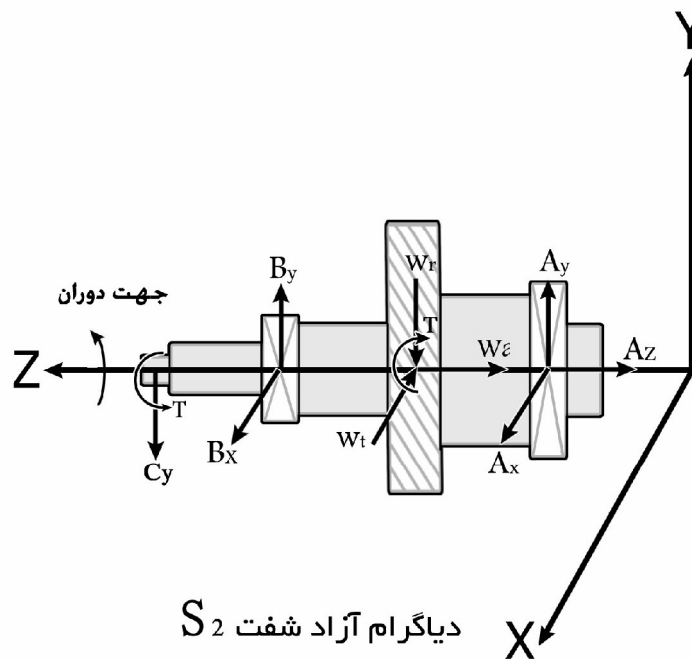
دیاگرام آزاد چرخنده رانده شده Gear

## گام سوم: رسم دیاگرام آزاد چرخنده راننده

برای رسم دیاگرام آزاد چرخنده راننده از اصل عمل و عکس العمل استفاده می گردد بدین ترتیب راستای مولفه ها نیروی اعمالی به دندانه های چرخنده راننده دقیقا در جهت عکس راستای مولفه های اعمال شده به دندانه های چرخنده راننده خواهد بود. (مطابق شکل)



- همچنین با انتقال نیروهای وارد شده به دندانه چرخنده ها به روی شافتهای هریک از آنها می توان دیاگرام آزاد نیروی شافت ها را نیز رسم نمود بطور مثال دیاگرام آزاد شافت چرخنده راننده بصورت زیر است :



## ۲-۲۱- طراحی چرخنده‌های هلیکال (تحلیل استحکام)



در طراحی چرخنده هلیکال همان روابط استفاده شده برای محاسبه تنشهای خستگی خمشی و خستگی سطح در چرخنده‌های ساده به شرح زیر مورد استفاده قرار می‌گیرند.

$$\sigma = \frac{W_t}{k_v F m J}$$

$$\sigma_H = C_p \sqrt{\frac{W_t}{C_v F d_p I}}$$

که در آن:

$\sigma$ : تنش خستگی خمشی

$\sigma_H$ : تنش فشاری خستگی سطح

$W_t$ : مولفه مماسی نیرو

$m$  ( $m_t$ ): مدول (مدول مماسی)

$C_p$ : ضریب کشسان ← (جدول ۱۳-۱۱)

$C_v$ : ضریب دینامیکی یا ضریب سرعت

$d_p$ : قطر دایره گام پینیون

$J$ : ضریب هندسی آگما «خمشی»

$I$ : ضریب هندسی آگما «دوام سطح»

$F$ : پهناى رویه چرخنده

برای چرخنده‌های مارپیچی ضریب سرعت معمولاً از رابطه زیر محاسبه می‌شود:

$$C_v = K_v = \left[ \frac{78}{78 + (200 V)^{\frac{1}{2}}} \right]^{\frac{1}{2}}$$

$V$ : سرعت خط گام بر حسب (m/s)

- ضریب  $J$  برای  $\phi_n = 20^\circ$  از شکل (۸-۱۴) کتاب بدست می‌آید.

- ضریب هندسی  $I$  برای چرخنده‌های هلیکال و دنده جناقی یا دندانه‌های خارجی از معادله زیر بدست

می‌آید:

$$I = \frac{\sin \phi_t \cdot \cos \phi_t}{2 \frac{\pi m_n \cdot \cos \phi_n}{0.95Z}} * \frac{\left( \frac{N_G}{N_P} \right)}{\left( \frac{N_G}{N_P} \right) + 1}$$

$$Z = \sqrt{(r_p + a)^2 - r_{bp}^2} + \sqrt{(r_G + a)^2 - r_{bG}^2} - (r_p + r_G) \cdot \sin \phi_t$$

$r_G, r_p$ : شعاعهای دایره گام پینیون و گیر  
 $r_{bG}, r_{bp}$ : شعاعهای دایره مبنای پینیون و گیر  
 $\phi_t$ : زاویه فشار مماسی (عرضی)  
 $\phi_n$ : زاویه فشار عمودی  
 $m_n$ : مدول عمودی (نرمال)

ضرایب  $k_m$  و  $C_m$  از جدول شماره (۱۴-۱) کتاب و همچنین ضریب سختی  $C_H$  از شکل (۱۴-۹) بدست می‌آیند.

سایر پارامترها نیز مشابه چرخنده‌های ساده می‌باشد.

## ۲-۲۲- خلاصه روابط برای طراحی چرخنده‌های ساده

$$W_t = \frac{T}{(d/2)} \quad , \quad d = mN * 10^{-3} \quad (\text{m})$$

$$\Rightarrow W_t = \frac{2T}{mN} * 10^{+3} \quad (1)$$

برای حالت خستگی خمشی داریم:

$$\sigma = \frac{W_t}{k_v F m J} \quad (2) \quad n_G = \frac{S_e}{\sigma} \quad (3)$$

از روابط (۱) و (۲) و (۳) داریم:

$$S_e = \frac{2T n_G * 10^3}{m^2 N F k_v J}$$

همچنین داریم:

$$3\pi m = 3P \leq F \leq 5P = 5\pi m$$

$$\Rightarrow 9m \leq F \leq 15m$$

$$\text{If } F = xm \Rightarrow 9 \leq x \leq 15$$

معمولاً از  $x=10$  برای طراحی شروع می‌کنیم

بنابراین برای حالت خستگی خمشی و خستگی سطح داریم:

برای خستگی خمشی

$$\Rightarrow S_e = \frac{2T n_G * 10^3}{m^3 N x K_v J}$$

برای خستگی سطح

$$\Rightarrow S_{es} = C_p \sqrt{\frac{2T . n_G * 10^3}{x . N^2 . K_v . I . m^3}}$$

روابط فوق برای هر دو چرخنده پینیون و گیر معتبر است. همچنین روابط فوق را می‌توان بر حسب مدول بصورت زیر بازنویسی نمود:

$$\Rightarrow m^3 = \frac{2T . n_G * 10^3}{x . N . J . K_v . S_e} \quad \text{خستگی خمشی}$$

$$\Rightarrow m^3 = \left( \frac{C_p}{S_{es}} \right)^2 \frac{2T . n_G * 10^3}{x . N^2 . k_v . I} \quad \text{خستگی سطح}$$

که در آن:

$S_e$ : حد دوام خستگی خمشی

$S_{es}$ : حد دوام خستگی سطح

$T$ : گشتاور پیچشی چرخنده

$n_G = k_o k_m n$  (مقدار ضریب  $K_o$  از جدول ۱۳-۹ کتاب استخراج می شود و مقدار ضریب  $K_m$  با توجه به

جدول ۱۳-۱۰ برای شروع طراحی فرض می شود.)

$m$ : مدول چرخنده

$N$ : تعداد دندانه های چرخنده

$x$ : ضریب بی بعد  $9 \leq x \leq 15$  (در شروع طراحی  $x=10$  فرض می شود)

$K_v$ : ضریب دینامیکی اعمال سرعت (در شروع طراحی  $K_v=0.5$  فرض می شود)

$J$ : ضریب هندسی آگما در خمش

$I$ : ضریب هندسی آگما در خستگی سطح

$C_p$ : ضریب کشسان

#### • نکته:

بطور کلی از روابط فوق می توان مقدار اولیه مدول را در چهار حالت خستگی خمشی برای پینیون و خستگی سطح Gear محاسبه نمود. هر حالتی که مقدار مدول بزرگتری را حاصل نماید بحرانی تر است ولی برای کاهش حجم محاسبات باید دانست که در خستگی سطح همواره پینیون بحرانی تر می باشد همچنین در خستگی خمشی با توجه به روابط فوق مشاهده می گردد هر چرخنده ای که دارای مقدار  $J * S_e$  و یا به عبارت دیگر  $J * S_{ut}$  کمتری باشد، بحرانی تر است.

برای جنس پکسان برای هر دو چرخنده با توجه به اینکه  $J_p < J_G$  می باشد پس پینیون از لحاظ خستگی خمشی نیز بحرانی تر است (به همین دلیل معمولاً جنس پینیون را قوی تر انتخاب می کنند).



## ۲-۲۳- خلاصه روابط طراحی برای چرخنده‌های هلیکال

$$\left. \begin{aligned} W_t &= \frac{T}{\left(\frac{d}{2}\right)} \\ d &= m_t N * 10^{-3} \end{aligned} \right\} \Rightarrow W_t = \frac{2T}{m_t N * 10^{-3}}$$

$$m = m_t = \frac{m_n}{\cos \psi}$$

$$9m_n \leq F \leq 15m_n$$

$$F = xm_n, \quad 9 \leq x \leq 15$$

پس در حالت خستگی خمشی داریم

$$S_e = \frac{2T n_G \cos^2 \psi * 10^3}{K_v x m_n^3 J N} \quad \text{خستگی خمشی}$$

$$S_{es} = C_p \sqrt{\frac{2T n_G \cos^2 \psi * 10^3}{x N^2 k_v I m_n^3}} \quad \text{خستگی سطح}$$

روابط فوق را می توان بر حسب مدول بصورت زیر بازنویسی نمود:

$$\Rightarrow m_n^3 = \frac{2T n_G \cos^2 \psi * 10^3}{K_v x J N S_e} \quad \text{برای خستگی خمشی}$$

$$\Rightarrow m_n^3 = \left(\frac{C_p}{S_{es}}\right)^2 \frac{2T n_G \cos^2 \psi * 10^3}{x N^2 K_v I} \quad \text{برای خستگی سطح}$$

$m_n$  بایستی از مدولهای استاندارد باشد.

بطور معمول در دو چرخنده درگیر هلیکال، در حالت خستگی سطح، بینون بحرانی تر می باشد و همچنین در حالت خستگی خمشی، هر چرخنده ای که دارای مقدار  $J * S_e$  و یا به عبارت دیگر  $J * S_{ut}$  کمتری باشد، بحرانی تر است.

### • فرضهای اولیه برای شروع طراحی در چرخنده های هلیکال:

$$K_v = 0.8 \sim 0.9 = 0.85$$

$$I = 0.2$$

$$x = 10$$

$$n_G = C_o C_m n = K_o K_m n$$

مثال 

با استفاده از یک گیربکس با نسبت تبدیل 3 به 1 می‌خواهیم توان 6kw را انتقال دهیم. دور ورودی به گیربکس  $n_i=1440 \text{ rpm}$  می‌باشد و همچنین جنس Gear از فولاد با مشخصات ( $S_y=385 \text{ Mpa}$  و  $S_{ut}=550 \text{ Mpa}$ ) و جنس پینیون از فولاد با مشخصات ( $S_y=578 \text{ Mpa}$  و  $S_{ut}=826 \text{ Mpa}$ ) می‌باشد.

بدین منظور مطلوب است:

الف) طراحی چرخدنده ساده

ب) طراحی چرخدنده هلیکال

برای حل مسئله زاویه فشار را  $20^\circ$  و قابلیت آبرکاری « سختی سطح چرخدنده » این دو فولاد را تا BHN 400 در نظر بگیرید. همچنین ضریب اطمینان طرح را ۲ در نظر بگیرید.

حل:

الف) طراحی چرخدنده ساده

$$\phi_n = 20^\circ \rightarrow \text{حداقل دندانه} = 18 = N_p$$

$$N_G = 3 * 18 = 54$$

باتوجه به اینکه  $J_G(s_{ut})_G < J_P(s_{ut})_P$  است لذا با مشاهده روابط طراحی ملاحظه می‌گردد که چرخدنده گیر ضعیف‌تر و به عبارت دیگر بحرانی‌تر از لحاظ خستگی خمشی می‌باشد. همچنین از لحاظ خستگی سطح پینیون بحرانی است.

$$m^3 = \frac{2Tn_G * 10^3}{xNJK_V S_e} \quad \text{خستگی خمشی}$$

$$m^3 = \left(\frac{C_p}{S_{es}}\right)^2 \frac{2Tn_G * 10^3}{xN^2 K_V I} \quad \text{خستگی سطح}$$

$$K_a = 0.78 \quad (\text{شکل ۱۳-۲۵})$$

$$K_b = 0.9$$

فرض می‌کنیم :

$$K_c = K_d = K_e = 1$$

$$K_f = 1.33$$

از نمودار (۱۳-۲۶) با توجه به  $S_{ut}$  داریم:

$$\Rightarrow S_e = 0.78 * 0.9 * 1.33(0.5 * 550) = 256.8(Mpa)$$

برای چرخنده Gear

$$I = \frac{\sin \phi \cdot \cos \phi}{2} * \frac{\left(\frac{N_G}{N_P}\right)}{\left(\frac{N_G}{N_P}\right) + 1} = 0.12$$

$$C_p = 191(MPa)^{\frac{1}{2}}$$

$$T_p = \frac{6000}{1440 \left(\frac{2\pi}{60}\right)} = 39.8(N.m)$$

$$T_G = 3 * T_p = 119.4(N.m)$$

$$n_G = K_o K_m n = (1.25)(1.6)(2) = 4$$

$$K_v = 0.5$$

مقدار ضریب  $K_o$  از جدول ۹-۱۳ کتاب استخراج می شود و مقدار ضریب  $K_m$  با توجه به جدول ۱۰-۱۳ برای شروع طراحی فرض می شود.

$$x=10 \quad \text{فرض}$$

$$J_G = J_{54} = 0.413 \quad (\text{از جدول})$$

در حالت خستگی خمشی برای Gear داریم:

$$m^3 = \frac{2Tn_G * 10^3}{xNJK_v S_e}$$

$$\Rightarrow m^3 = \frac{2(119.4)(4)(10^3)}{10 * 54 * 0.413 * 0.5 * 256.8}$$

$$\Rightarrow m = 3.2(mm) \quad \text{برای حالت خستگی خمشی Gear}$$

$$S'_{es} = 2.76 HB - 70 = 1034 Mpa$$

$$S_{es} = \frac{C_L C_H}{C_T C_R} S'_{es} = 1034 Mpa$$

$$C_L = C_H = C_T = C_R = 1$$

برای حالت خستگی سطحی پینیون داریم:

$$m^3 = \left(\frac{191}{1034}\right)^2 \frac{2(39.8)(4)(10^3)}{10 * 18^2 * 0.5 * 0.12}$$

$$m = 3.8 (mm)$$

پس پینیون از لحاظ خستگی سطح بحرانی تر است.

پس با توجه به مدولهای استاندارد می توان مدولهای 3 ، 3.5 و یا 4 را انتخاب نمایید.

در این مسئله  $m=3.5$  و  $N_p=18$  انتخاب شده است. در این حالت با توجه به بحرانی ترین حالت (یعنی خستگی سطح پینیون) مقدار ضریب  $X$  را برای دست یافتن به ضریب اطمینان مورد نظر  $n=2$  محاسبه نموده و سپس مقدار پهنای اولیه چرخنده را برآورد می نماییم:

$$m = 3.5 \Rightarrow x = 13 \Rightarrow F = 13(3.5) = 45.5(\text{mm})$$

حال بایستی مقدار ضریب اطمینان را چک نمود.

$$K_v = \frac{6}{6+V} = \frac{6}{6+\frac{\pi dn}{60}} = 0.558$$

$$\Rightarrow n_G|_p = 4.58$$

$$K_o = 1.25 , K_m = 1.6$$

$$\Rightarrow n = \frac{n_G}{K_o k_m} = \frac{4.58}{1.25 \times 1.6} > 2 \quad ok$$

همچنین به دلیل اینکه  $k_b=0.942 > 0.9$  اطمینان حاصل می کنیم که نیازی به چک مجدد آن نیست.

پس به طور خلاصه مشخصات چرخنده های ساده

$$m=3.5(\text{mm})$$

$$a= m= 3.5 (\text{mm})$$

$$b=1.25m=4.374 (\text{mm})$$

$$d_p=mN_p=63 (\text{mm}) \quad d_o|_p = 70 (\text{mm})$$

$$d_o|_G= 196 (\text{mm})$$

$$F= 13 m = 45.5 (\text{mm})$$

$$C d = \frac{d_p + d_G}{2} = 133$$

### ب) طراحی چرخنده هلیکال

بطور معمول در چرخنده های هلیکال ضعف روی خستگی سطح پینیون می باشد ولی به هر حال توصیه می شود که همانند قبل خستگی خمشی و خستگی سطح هر یک از چرخنده ها مورد بررسی قرار گیرد و

چرخنده ضعیف تر مشخص گردد. در این مسئله چون مشاهده گردید که خستگی سطح پینیون بحرانی تر است لذا خستگی سطح پینیون مورد بررسی قرار می گیرد.

$$\phi = 20^\circ \Rightarrow N_p = 18 \Rightarrow N_G = 3 * 18 = 54$$

$$\psi = 15^\circ \quad \text{انتخاب می کنیم :}$$

$$0.8 \leq K_v \leq 0.9 \rightarrow K_v = 0.85 \quad \text{فرض}$$

$$I = 0.2 \quad \text{فرض}$$

$$n_G = C_o C_m n = K_o K_m n = (1.25)(1.6)(2) \rightarrow n_G \approx 4$$

$$x = 10 \quad (\text{فرض})$$

$$m_n^3 = \frac{2TN_G \cos^2 \psi}{xNJK_v S_e} * 10^3 \quad \text{خستگی خمشی}$$

$$m_n^3 = \left( \frac{C_p}{S_e} \right)^2 \frac{Tn_G \cos^2 \psi}{xN^2 K_v I} * 10^3 \quad \text{خستگی سطحی}$$

بر اساس خستگی سطح پینیون داریم:

$$m_n^3 = \left( \frac{191}{1034} \right)^2 \frac{2 * 39.8 * 4 * \cos^2(15)}{10 * 18^2 * 0.85 * 0.2} * 10^3$$

$$m_n = 2.64 \text{ (mm)}$$

$$\rightarrow m_n = 2.5 \text{ (mm)} \quad \text{انتخاب مدول استاندارد}$$

$$\rightarrow x = 11.77 \rightarrow x = 12$$

$$\rightarrow F = x.m_n = 30 \text{ (mm)}$$

حال ضریب اطمینان را برای حالت  $m_n = 2.5 \text{ (mm)}$  و  $F = 30 \text{ (mm)}$  چک می نمایم:

$$\phi_t = \tan^{-1} \left( \frac{\tan \phi_n}{\cos \psi} \right) = 20.65^\circ$$

$$d_p = mN_p = \frac{m_n N_p}{\cos \psi} = 46.59 \text{ (mm)}$$

$$r_p = 23.3 \text{ (mm)} \quad r_{bp} = r_p \cdot \cos \phi_t = 21.8 \text{ (mm)}$$

$$a = m_n = 2.5 \text{ (mm)}$$

$$d_G = 139.77 \text{ (mm)} \quad r_G = 69.88 \text{ (mm)}$$

$$r_{bG} = 65.4 \text{ (mm)}$$

$$\Rightarrow Z = \sqrt{(23.3 + 2.5)^2 - 21.8^2} + \sqrt{(69.88 + 2.5)^2 - 65.4^2} - (23.3 + 69.88) \sin(20.65) = 11.94 \text{ (mm)}$$

$$I = \frac{\sin \phi_t \cdot \cos \phi_t}{\left(2 \frac{\pi m_n \cos \phi_n}{0.95Z}\right)} * \frac{\left(\frac{N_G}{N_p}\right)}{\left(\frac{N_G}{N_p} + 1\right)} = 0.19$$

$$k_v = C_v = \left[ \frac{78}{78 + (200V)^{1/2}} \right]^{1/2} = 0.864$$

$$\rightarrow n_G = 3.96 \quad \rightarrow \quad n = \frac{3.96}{C_0 \cdot C_m} = \frac{3.96}{1.25 * 1.5} = 2.11 > 2 \quad \text{OK}$$

توجه: برای تصمیم گیری و یافتن پاسخ بهتر می توان کلیه حالت های ممکن را مطابق جدول زیر در نظر گرفت:

m(mm)	N <sub>p</sub>	x	N <sub>G</sub>	حجم چرخدنده پینیون (mm <sup>3</sup> )	C.d (mm)
3	18	20.7	54	175583.6	108
	19	18.6	57	173942.3	114
	20	16.8	60	172428.2	120
3.5	18	13.0	54	175104.5	126
	19	11.7	57	173747.5	133
4	18	10.6	54	213125.6	150

در جدول فوق بدلیل اینکه پینیون در حالت خستگی سطح بحرانی است پس مقدار X در جدول فوق را برای خستگی سطح pinion بصورت محاسبه می شود.

$$x = \frac{2T * n_G * 10^3}{m^3 * N^2 * k_v * I} \left( \frac{C_p}{S_{es}} \right)^2$$

مقدار cd از رابطه زیر محاسبه می شود.

$$d_p = m(N_p) \quad d_G = m(N_G)$$

$$cd = \frac{m(N_p) + m(N_G)}{2} = \frac{m(N_G + N_p)}{2}$$

حجم ماده خام چرخدنده نیز می تواند از روابط زیر محاسبه شود.

$$d_0 = d + 2a$$

$$= mN + 2m = m(N + 2)$$

$$V = \frac{\pi d_o^2}{4} * F = \frac{\pi [m(N+2)]^2}{4} * (xm)$$

حجم ماده خام چرخنده

هر کدام از پاسخها که دارای حجم کمتر و یا  $cd$  کمتری باشد می تواند به عنوان جواب انتخاب شود. از جدول فوق مشاهده می شود که حالت  $m=3.5$  و  $N_p=18$  دارای  $x$  در محدوده مناسب و همچنین دارای کمترین  $cd$  می باشد.

### تمرین

از یک گیربکس با نسبت تبدیل 15 به 4 می خواهیم توان 17kw را انتقال دهیم. دور ورودی به گیربکس  $n_i=1500$  rpm می باشد و همچنین جنس Gear از فولاد با مشخصات ( $S_{ut}=650$  Mpa و  $S_y=480$  Mpa) و جنس پینیون از فولاد با مشخصات ( $S_{ut}=856$  Mpa و  $S_y=590$  Mpa) می باشد.

بدین منظور مطلوب است:

الف) طراحی چرخنده ساده

ب) طراحی چرخنده هلیکال

برای حل مسئله زاویه فشار را  $20^\circ$  و قابلیت آبرکاری « سختی سطح چرخنده » این دو فولاد را تا BHN 430 در نظر بگیرید. همچنین ضریب اطمینان طرح را ۳ در نظر بگیرید.

# طراحی اجزاء ۲

طراحی المانهای انتقال قدرت

● تسمه

● زنجیر

● کابل



۳

فصل



## تسمه، زنجیر، کابل

از اجزای مکانیکی انعطاف پذیر همانند تسمه‌ها، زنجیرها، کابلها برای مکانهایی که فاصله بین دو محور نسبتاً زیاد است استفاده می‌کنیم.

اجزای مکانیکی انعطاف‌پذیر تا حدود زیادی بارهای شوکی را جذب می‌نمایند و در نتیجه ارتعاش سیستم را مستهلک می‌کنند لذا در جاهایی که مصرف‌کننده دارای بارهای شوکی است بهترین انتخاب استفاده از المانهای انعطاف‌پذیر جهت انتقال قدرت می‌باشد.

انتخاب اجزای مکانیکی انعطاف‌پذیر باعث کاهش قیمت تمام شده ماشین می‌گردد و لذا این یک فاکتور مهم برای انتخاب آنها است.

تسمه‌ها بر خلاف کابلها و چرخ زنجیرها دارای سر و صدای کمتری هستند.

در سرعت‌های نسبتاً بالا، استفاده از تسمه توصیه می‌شود و معمولاً تسمه نمی‌تواند در سرعت‌های پایین توان را به خوبی انتقال دهد، چرا که لغزش ایجاد می‌شود ولی زنجیرها برای سرعت‌های بالا توصیه نمی‌شوند. چون در سرعت‌های بالا دانه‌های زنجیر از روی چرخ زنجیر بلند می‌شود و زنجیر گسسته می‌شود ولی در سرعت‌های پایین زنجیر یک انتخاب مناسب است.

لازم به ذکر است که گاهی اوقات تسمه‌ها در سرعت‌های پایین و زنجیرها در سرعت‌های بالا استفاده می‌گردد. مثل استفاده از تسمه در ماشینهای کشاورزی و استفاده از زنجیر در خودرو به علت وجود روغن و timing بودن آن.

### ۳-۲- تسمه‌ها (Belts)

#### انواع تسمه‌ها

- ۱- تسمه تخت (Flat Belt)
- ۲- تسمه V شکل (V- Belt)
- ۳- تسمه تایمینگ (Timing Belt)

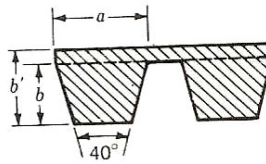
تسمه‌های تخت معمولاً برای حمل بار و گاهی اوقات برای انتقال توان مورد استفاده قرار می‌گیرند.

ولی تسمه‌های V شکل معمولاً برای انتقال قدرت به کار می‌روند.

اما گاهی اوقات در حالت‌های خاص نیز از تسمه‌های V شکل برای انتقال قطعات استفاده می‌شوند.

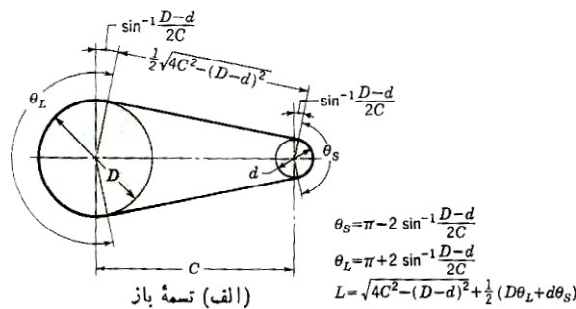
جنس تسمه‌ها معمولاً از چرم، لاستیک، کتان، و یا الیاف خاصی همانند برزنت می‌باشد.

### در تسمه‌های V شکل



به علت خیز در شافت باید از تعداد محدودی تسمه V شکل بر انتهای یک شافت استفاده نمود. توصیه می‌شود که بیش از ۵ عدد تسمه V شکل روی یک پولی استفاده نگردد. هر چند که گاهی اوقات این مسئله رعایت نمی‌شود.

### تسمه‌های تخت



$F_1$ : کشش سفت تسمه

$F_2$ : کشش شل تسمه

$$\theta_L = 180 + 2\alpha$$

$$\Rightarrow \theta_L > \theta_s$$

$$\theta_s = 180 - 2\alpha$$

همواره بحران ( از لحاظ لغزش تسمه روی پولی) روی پولی کوچکتر است. چرا که در آن  $\theta_s$  دارای مقدار کمتری از  $\theta_L$  است.

نحوه چرخش پولی کوچک بایستی به نحوی باشد که کشش سفت در سمت پایین و کشش شل در سمت بالا قرار گیرد.

$$\alpha = \sin^{-1} \left( \frac{D-d}{2c} \right)$$

$$\theta_L = \pi + 2\alpha$$

$$\theta_s = \pi - 2\alpha$$

$L_p$ : طول تسمه (Belt length)

$$L_p = \frac{(\theta_L D + \theta_s d)}{2} + 2C \cos \alpha$$

$$\Rightarrow L_p = \sqrt{4C^2 - (D-d)^2} + \frac{1}{2}(D\theta_L + d\theta_s)$$

### نکات

- (۱) آرایش ارایه شده در شکل فوق از نوع باز می باشد و نوع ضربداری آن نیز در کتاب آمده است.
- (۲) تسمه می تواند روی هر زاویه ای از شافت قرار گیرد ولی بهتر است روی شافتهای موازی قرار گیرد.
- (۳) معمولاً بهتر است که کشش سفت تسمه روی قسمت پایین بیافتد تا شکم دادن تسمه در قسمت بالای آن باعث افزایش زوایای تماس  $\theta_s$  و  $\theta_L$  گردد.
- (۴) تسمه سفت کن را بایستی روی بخش شل تسمه و حتی المقدور نزدیک به  $\theta_s$  قرار داد.

### ■ ۳-۳- آنالیز نیرویی تسمه های تخت

رابطه زیر برای محاسبه کشش تسمه تخت در آستانه لغزش است

$$\frac{F_1}{F_2} = e^{f\theta} \quad (۱)$$

که در آن:

$f$ : ضریب اصطکاک بین تسمه و پولی (  $0.3 < f < 0.9$  )

$\theta$ : حداقل زاویه تماس بین پولی و تسمه است. (  $\theta_s$  )

همچنین توان منتقل شده توسط تسمه را می توان از رابطه زیر بدست آورد.

$$H = (F_1 - F_2)V \quad (۲)$$

$H$ : توان منتقل شده

$V$ : سرعت خطی حرکت تسمه

برای سرعت تسمه بیش از 35 ft/sec بایستی نیروی گریز از مرکز را نیز در روابط فوق در نظر گرفت.

$$F_C = m'V^2 \quad (۳)$$

$m'$ : جرم تسمه بر واحد طول

$$\frac{F_1 - F_C}{F_2 - F_C} = e^{f\theta} \quad (۴)$$

### تسمه‌های V شکل (V - Belt)

مقطع و طول تسمه‌های V شکل به صورت جداولی در استانداردها آمده است و سازندگان نیز کاتالوگ‌های خود را جهت انتخاب و طراحی تسمه‌های V شکل به مشتری ارائه می‌نمایند که معمولاً در این کاتالوگ‌ها رهنمودهایی جهت نحوه انتخاب بهینه تسمه وجود دارد.

مقطع و طول تسمه‌های V شکل توسط استاندارد ANSI داده شده است.

جدول (۲-۱۷) کتاب اندازه‌ها و درجه بندی‌های مقطع‌های تسمه V شکل بر طاقت مرسوم در سیستم SI را می‌دهد.

اندازه کمیته <sup>۱</sup>	گستره توان هر تسمه kW	نوع تسمه		
		مقطع	پهنا <i>a</i>	ضخامت تکی <i>b</i> ضخامت چندتایی <i>b'</i>
۸۰	۰٫۱-۰٫۳۶	۱۳C(SPA)*	۱۳	۸
۱۴۰	۰٫۵-۰٫۷۲	۱۶C(SPB)	۱۶	۱۰
۲۲۴	۰٫۷-۱٫۵	۲۲C(SPC)	۲۲	۱۳
۳۵۵	۱٫۳-۲٫۹	۳۲C	۳۲	۱۹

\* نام درون پرانتز از ۱۹۷۳ : BS ۳۷۹۰ است.

\*\* چرخ تسمه‌های کوچکتر هم در دسترس اند ولی استفاده از آنها عمر تسمه را کوتاه خواهد کرد.

طولهای استاندارد تسمه‌های V شکل در جدول (۱۷-۳) کتاب ارائه گردیده است.

طولهای گام استاندارد برای تسمه‌های V برطاعت متداول در سیستم SI

مقطع									طول، mm
۱۱۲۰	۱۰۷۵	۱۰۰۰	۹۵۰	۹۰۰	۸۵۰	۸۰۰	۷۵۰	۷۱۰	۱۳C
۱۷۹۰	۱۷۱۰	۱۵۸۵	۱۵۰۰	۱۴۰۰	۱۳۰۰	۱۲۳۰	۱۱۵۰		
۲۷۳۰	۲۶۰۰	۲۵۰۰	۲۳۵۰	۲۲۲۰	۲۱۲۰	۱۹۶۵	۱۸۶۵		
					۳۳۱۰	۳۱۱۰	۲۹۱۰		
۱۴۰۰	۱۳۲۰	۱۲۵۰	۱۱۹۰	۱۱۲۰	۱۰۹۰	۱۰۴۰	۹۶۰		۱۶C
۲۲۲۰	۲۱۱۰	۱۹۸۰	۱۹۰۰	۱۸۰۰	۱۷۰۰	۱۶۰۰	۱۵۰۰		
۳۵۳۰	۳۳۳۰	۳۱۳۰	۲۹۲۰	۲۸۲۰	۲۶۲۰	۲۵۰۰	۲۳۶۰		
۵۷۶۰	۵۳۰۰	۵۰۴۰	۴۶۵۰	۴۴۸۰	۴۲۰۰	۴۰۹۰	۳۷۴۰		
			۷۶۷۰	۷۲۹۰	۶۹۱۰	۶۵۲۰	۶۱۴۰		
۲۲۶۰	۲۱۶۰	۲۰۰۰	۱۹۰۰	۱۸۳۰	۱۶۳۰	۱۵۰۰	۱۴۰۰		۲۲C
۳۵۵۰	۳۳۵۰	۳۱۵۰	۳۰۳۰	۲۸۰۰	۲۶۵۰	۲۵۴۰	۲۳۹۰		
۵۷۷۰	۵۴۴۰	۵۰۶۰	۴۶۸۰	۴۵۰۰	۴۲۲۰	۴۱۲۰	۳۷۶۰		
۸۸۲۰	۸۴۴۰	۸۰۶۰	۷۶۸۰	۷۳۰۰	۶۹۲۰	۶۵۴۰	۶۱۵۰		
							۹۲۰۰		
۵۱۰۰	۴۷۲۰	۴۵۴۰	۴۲۵۰	۴۱۶۰	۳۸۰۰	۳۳۹۰	۳۱۹۰		۳۲C
۸۴۷۰	۸۰۹۰	۷۳۳۰	۶۹۴۰	۶۵۶۰	۶۱۸۰	۵۸۰۰	۵۴۸۰		
		۱۲۲۹۰	۱۱۵۳۰	۱۰۷۶۰		۱۰۰۰۰	۹۲۴۰	۸۸۵۰	

همچنین طول گام تسمه‌های V شکل را می‌توان از رابطه زیر بدست آورد.

$$L_p = 2C + 1.57(D + d) + \frac{(D - d)^2}{4C}$$

که در آن:

C: فاصله مرکزی پولی‌هاست.

D: قطر گام چرخ تسمه بزرگ

d: قطر گام چرخ تسمه کوچک

$L_p$ : طول گام موثر تسمه

برخلاف تسمه‌های تخت، استفاده از تسمه‌های V شکل در فاصله‌های مرکزی طولانی توصیه نمی‌شود.

زیرا ارتعاش بیش از حد طرف شل تسمه عمر آن را کوتاه خواهد نمود.

به طور کلی توصیه می‌شود فاصله مرکزی تسمه V شکل در محدوده ذیل باشد.

$$D < C < 3(d + D)$$

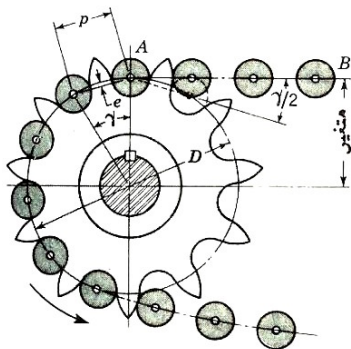
برای شروع طراحی معمولا از  $C = 2D$  شروع می‌کنیم.

تعداد تسمه‌های مورد نیاز از رابطه زیر به دست می‌آید.

$$\text{تعداد تسمه‌های مورد نیاز} = \frac{\text{قدرت طراحی}}{\text{قدرت واقعی هر تسمه}}$$

### ۳-۴- روند طراحی و انتخاب تسمه‌های V شکل

- ۱- از جدول (۲-۱۷) نوع تسمه انتخاب می‌شود و با توجه به آن تعداد ردیفهای تسمه و همچنین حداقل قطر پولی کوچک  $d$  مشخص می‌گردد.
- ۲- با توجه به نسبت تبدیل مورد نیاز، قطر پولی بزرگتر  $D$  مشخص می‌شود.
- ۳- با فرض اولیه  $C=2D$  مقدار طول اولیه تسمه محاسبه می‌گردد.
- ۴- با استفاده از جداول استاندارد (۳-۱۷)، طول تسمه تصحیح شده و طول استاندارد انتخاب می‌گردد.
- ۵- حال با استفاده از طول استاندارد تسمه مقدار صحیح فاصله مراکز در پولی مجدداً محاسبه می‌گردد.



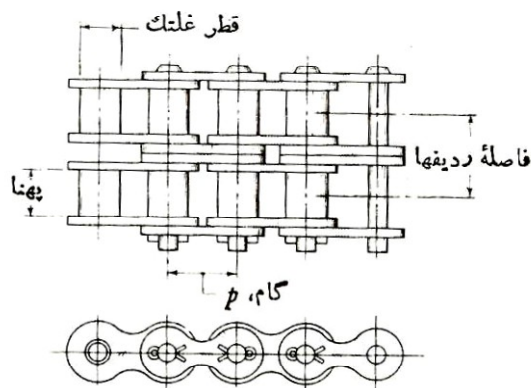
### ۳-۵- زنجیرها (Roller chain)

$\gamma$ : زاویه گام

$D$ : قطر دایره گام چرخ زنجیر

$P$ : گام زنجیر

$N$ : تعداد دندانه‌های چرخ زنجیر



با توجه به شکل داریم :

$$\sin \frac{\gamma}{2} = \frac{(P/2)}{(D/2)} \Rightarrow D = \frac{P}{\sin(\frac{\gamma}{2})}$$

$$\gamma = \frac{360}{N}$$

$$\Rightarrow D = \frac{P}{\sin\left(\frac{180}{N}\right)}$$

از رابطه فوق می توان قطر چرخ زنجیر را یافت.

همچنین سرعت حرکت زنجیر برابر است با:

$$V = \frac{\pi D n}{60} = \frac{NPn}{60}$$

که در آن

N: تعداد دندانه های چرخ زنجیر

P: گام زنجیر

n: سرعت زاویه ای چرخ زنجیر (rpm)

زنجیرها معمولا تا ۸ ردیفه نیز ساخته می شوند هر چند که زنجیرهای ۱ تا ۴ ردیفه متداول ترند.

استفاده از چرخ زنجیر راننده با حداقل ۱۷ دندانه متداول تر است.

با این وجود اگر چرخ زنجیر ۱۹ یا ۲۱ دندانه داشته باشد، عمر مورد انتظار بیشتر و صدا زنجیر کمتر خواهد

بود.

چرخ زنجیرهای راننده شده با بیشتر از ۱۲۰ دندانه معمول نیست.

معمولا بهترین نسبت تبدیل ماکزیمم ۱ به ۶ است.

ظرفیت توان قابل انتقال برحسب سرعت‌های مختلف چرخ زنجیر در جداول (۶-۱۷) و (۷-۱۷) برای چرخ زنجیرهای راننده ۱۷ دندانه‌ای آمده است (بر اساس کتاب قدیم شیگلی).

توانهای نامی برای زنجیر غلتک‌دار تک‌ردیفه با گام متوسط براساس چرخ راننده ۱۷ دندانه‌ای										
توان، kW										سرعت پینیون rev/min
B نوع ISO					A نوع ISO					
۱۶B	۱۲B	۱۰B	۰۸B	۰۶B	۸۰	۶۰	۵۰	۴۰	۳۵	
۲۲۵۹	۱۲۰۷	۰۶۶۴	۰۳۳۴	۰۲۱۴	۲۲۰۶	۰۲۹۴	۰۲۵۳	۰۲۲۸	۰۲۱۲	۵۰
۴۲۸۳	۲۲۰۱	۱۲۱۸	۰۶۶۴	۰۲۲۵	۴۲۰۳	۱۲۷۴	۰۲۹۸	۰۲۵۳	۰۲۲۲	۱۰۰
۸۲۹۴	۳۲۷۵	۲۲۱۹	۱۲۱۸	۰۲۴۷	۷۲۳۴	۳۲۴۰	۱۲۸۳	۰۲۹۸	۰۲۴۱	۲۰۰
۱۳۲۰۶	۵۲۲۳	۳۲۱۵	۱۲۷۰	۰۲۶۱	۱۱۲۶۳	۴۲۵۶	۲۲۶۸	۱۲۳۴	۰۲۵۸	۳۰۰
۲۰۲۵۷	۸۲۵۳	۵۲۰۱	۲۲۷۲	۱۲۰۹	۱۶۲۹۹	۷۲۶۹	۴۲۳۴	۲۲۲۴	۰۲۹۸	۵۰۰
۲۷۲۷۳	۱۱۲۶۳	۶۲۷۱	۳۲۶۶	۱۲۴۸	۲۳۲۴۶	۱۰۲۷۳	۵۲۹۱	۲۲۹۵	۱۲۴۹	۷۰۰
۳۴۲۸۹	۱۵۲۶۵	۸۲۹۷	۵۲۰۹	۲۲۰۳	۲۸۲۶۳	۱۴۲۳۲	۸۲۰۵	۳۲۹۴	۱۲۷۶	۱۰۰۰
۴۸۲۲۷	۱۸۲۱۵	۱۱۲۶۷	۶۲۸۱	۲۲۷۳	۱۸۲۴۹	۱۴۲۳۲	۱۱۲۱۸	۵۲۲۸	۲۲۴۲	۱۴۰۰
	۱۹۲۸۵	۱۳۲۰۳	۸۲۱۰	۳۲۴۴		۱۰۲۴۴	۸۲۰۵	۶۲۹۸	۳۲۰۷	۱۸۰۰
	۲۰۲۵۷	۱۳۲۴۹	۸۲۶۷	۳۲۸۰		۸۲۵۰	۷۲۱۶	۶۲۲۶	۳۲۴۰	۲۰۰۰
			۱۰۲۰۲	۴۲۶۵					۴۲۷۴	۳۰۰۰
				۵۲۱۹					۳۲۰۴	۴۰۰۰

توانهای نامی برای زنجیر غلتک‌دار تک‌ردیفه با گام بزرگ براساس چرخ راننده ۱۷ دندانه‌ای										
توان، kW										سرعت پینیون rev/min
B نوع ISO				A نوع ISO						
۳۲B	۲۸B	۲۴B	۲۰B	۲۰۰	۱۶۰	۱۴۰	۱۲۰	۱۰۰		
۱۰۲۲۰	۶۲۸۰	۴۲۸۳	۲۲۶۸	۱۱۲۸۸	۹۲۰۸	۵۲۸۱	۳۲۷۵	۲۲۲۴		۲۵
۱۹۲۲۴	۱۴۲۵۲	۸۲۹۵	۵۲۱۰	۲۲۲۳۷	۱۵۲۶۵	۱۱۲۱۸	۷۲۱۵	۴۲۲۹		۵۰
۳۵۲۷۹	۲۳۲۲۰	۱۶۲۹۹	۹۲۶۶	۴۲۲۰۵	۳۰۲۴۲	۲۰۲۵۷	۱۳۲۴۲	۷۲۹۶		۱۰۰
۶۷۲۱۰	۴۳۲۸۲	۳۱۲۳۱	۱۷۲۹۴	۷۲۲۶۳	۵۲۲۳۶	۳۸۲۴۷	۲۵۲۰۵	۱۴۲۳۱		۲۰۰
۹۸۲۲۲	۶۳۲۲۲	۴۵۲۰۳	۲۶۲۳۱	۱۱۶۲۳۱	۸۰۲۵۲	۵۴۲۵۷	۳۵۲۷۹	۲۱۲۴۷		۳۰۰
۱۴۰۲۷۸	۸۲۲۳۱	۵۸۲۱۵	۳۴۲۲۷	۱۳۲۲۲۰	۱۱۱۲۸۴	۷۱۲۵۷	۴۶۲۵۳	۲۶۲۸۴		۴۰۰
۱۴۹۲۷۰	۹۶۲۶۳	۷۱۲۵۷	۴۲۲۰۵		۱۳۲۲۲۰	۸۹۲۴۷	۵۶۲۳۶	۳۴۲۰۰		۵۰۰
	۱۰۳۲۷۸	۷۸۲۲۸	۴۷۲۴۱			۱۰۷۲۳۰	۶۷۲۱۰	۳۹۲۳۷		۶۰۰
	۱۰۹۲۱۵	۸۴۲۹۹	۵۲۲۷۸			۸۰۲۵۲	۷۶۲۰۵	۴۲۲۷۳		۷۰۰
		۸۹۲۰۲	۵۴۲۸۷				۵۷۲۸۶	۴۹۲۲۱		۸۰۰
		۹۳۲۰۵	۵۶۲۹۶				۴۸۲۳۱	۴۰۲۲۶		۹۰۰
			۵۹۲۰۵					۳۴۲۰۰		۱۰۰۰



مقدار توان انتقال یافته ارائه شده در جداول (۶-۱۷) و (۷-۱۷) با اعمال ضریب تصحیح دندانان ( $K_1$ ) و ضریب چند ردیفه ( $K_2$ ) اصلاح می‌گردد. همچنین مقدار کل توان منتقل شده توسط سیستم زنجیر را می‌توان از رابطه زیر محاسبه نمود:

$$H = \frac{K_1 \cdot K_2}{K_s} H_r$$

$$\rightarrow H_r = \frac{H \cdot K_s}{K_1 \cdot K_2}$$

$H_r$ : توان ارائه شده برای زنجیر یک ردیفه در جداول (۶-۱۷) و یا (۷-۱۷)

$K_1$ : ضریب تصحیح تعداد دندانانها از جدول (۸-۱۷)

$K_2$ : ضریب تصحیح چند ردیفه، جدول (۹-۱۷)

$K_s$ : ضریب کاربردی بار، جدول (۱۰-۱۷)

ضریبهای تصحیح دندانان  $K_1$  بر اساس تعداد دندانانهای  $N$  روی چرخ زنجیر

راننده

$K_1$	$N$	$K_1$	$N$	$K_1$	$N$	$K_1$	$N$
۱٫۹۵	۳۵	۱٫۳۵	۲۳	۱٫۰۰	۱۷	۰٫۵۳	۱۱
۲٫۱۵	۴۰	۱٫۴۱	۲۴	۱٫۰۵	۱۸	۰٫۶۲	۱۲
۲٫۳۷	۴۵	۱٫۴۶	۲۵	۱٫۱۱	۱۹	۰٫۷۰	۱۳
۲٫۵۱	۵۰	۱٫۵۷	۲۷	۱٫۱۸	۲۰	۰٫۷۸	۱۴
۲٫۶۶	۵۵	۱٫۶۸	۲۹	۱٫۲۶	۲۱	۰٫۸۵	۱۵
۲٫۸۰	۶۰	۱٫۷۷	۳۱	۱٫۲۹	۲۲	۰٫۹۲	۱۶

ضریبهای

چندردیفه  $K_2$

$K_2$	تعداد ردیف
۱٫۰	۱
۱٫۷	۲
۲٫۵	۳
۳٫۳	۴

ضریب کاربردی بار  $K_s$  برای محسوب نمودن تغییر منابع راننده و رانده شده مورد استفاده قرار می‌گیرد. طول زنجیر بایستی بر حسب گام تعیین شود. همچنین ترجیح داده می‌شود که تعداد گامها زوج باشد در غیر اینصورت به یک رابط نیاز است. تا دو سر آن در هم جفت شود.

ضریبهای کاربردی بار $K_s$			
منبع راننده			
دستگاه رانده شده	موتور درونسوز با راننده هیدرولیکی	موتور یا توربین الکتریکی	موتور درونسوز با راننده مکانیکی
آرام	۱۰۰۰	۱۰۰۰	۱۰۲
شوك متوسط	۱۰۲	۱۰۳	۱۰۴
شوك سنگین	۱۰۴	۱۰۵	۱۰۷

طول تقریبی زنجیر را می‌توان از رابطه زیر محاسبه نمود:

$$L_p = \frac{L}{P} = \frac{2C}{P} + \frac{N_1 + N_2}{2} + \frac{(N_2 - N_1)^2}{4\pi^2 \left(\frac{C}{p}\right)}$$

که در آن:

$L$ : طول زنجیر


$P$ : گام زنجیر

$C$ : فاصله مرکزی (توصیه می‌شود  $30P \leq C \leq 50P$  در هر صورت  $C \leq 80P$  و  $C > \frac{1}{2}(D + d)$ )

$N_1$ : تعداد دندانه‌های چرخ زنجیر کوچک (در صورت امکان فرد)

$N_2$ : تعداد دندانه‌های چرخ زنجیر بزرگ (در صورت امکان زوج)

توجه: زنجیرهای غلتک‌دار را باید به طور مناسب روانکاری نمود تا عمر طولانی‌تری داشته باشند بدین منظور استفاده از روغنهای آلی سبک و متوسط توصیه می‌شود. استفاده از گریس به علت ویسکوزیته بالا و عدم نفوذ به داخل فاصله‌های زنجیر توصیه نمی‌شود.

۳-۶- راننده کابلی 

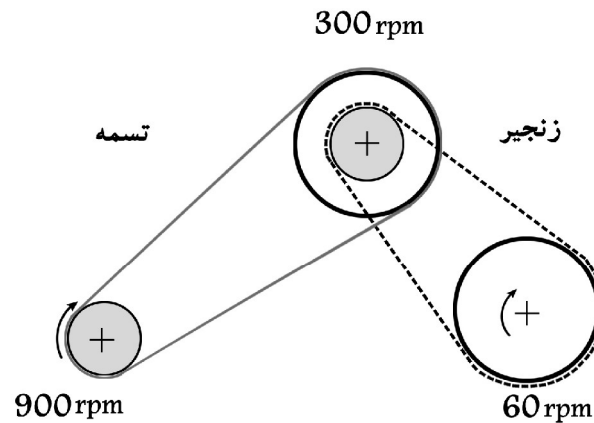
یکی از اقتصادی‌ترین روشها برای انتقال قدرت در فاصله‌های طولانی‌تر و توانهای نسبتاً بالا استفاده از کابلها می‌باشد. سرعت  $25 \text{ m/sec}$  سرعتی نسبتاً مناسب برای کسب بیشترین بازده از این نوع سیستم می‌باشد.

مثال: 

یک دستگاه با موتور دیزل تک سیلندر با قدرت 12 اسب بخار و دور 900 rpm به حرکت در می آید. دور ابتدا توسط تسمه به  $\frac{1}{3}$  کاهش یافته و سپس توسط زنجیر با کاهش دور  $\frac{1}{5}$  به مصرف کننده منتقل می شود. ضریب اطمینان طرح را 1.5 در نظر بگیرید در ضمن محدودیت بازار ایجاب می نماید که از تسمه با مقطع 16C استفاده گردد.

الف) مشخصه های فنی تسمه یا تسمه های مورد نیاز به همراه پولی آن را محاسبه کنید.

ب) زنجیر و چرخ زنجیر مورد نیاز را محاسبه نمایید.



$$H = 12 * 746 * 1.5 = 13428 \text{ w}$$

$$\rightarrow H = 13.5 \text{ Kw}$$

الف) طراحی تسمه و چرخ تسمه

طبق جدول ۱۷-۲ و با توجه به قید مسئله (استفاده از تسمه با مقطع 16C) مشاهده می شود که نیاز به دو عدد تسمه V شکل با مقطع 16C می باشد.

طبق همان جدول حداقل قطر پولی تسمه 140 mm است. لذا  $d = 140 \text{ (mm)}$  انتخاب می کنیم.

$$D = 3 * 140 = 420 \text{ mm} \quad \text{قطر چرخ تسمه بزرگتر}$$

$$D < C < 3 (D+d)$$

فرض برای شروع طراحی  $C = 2D$ 

$$C = 2 (420) = 840 \text{ (mm)}$$

برای محاسبه طول گام تسمه های V شکل داریم :

$$L_p = 2C + 1.57 (D+d) + \frac{(D-d)^2}{4C}$$

$$\rightarrow L_p = 2582.5 \text{ mm}$$

از جدول ۳-۱۷ کتاب مقدار  $L_p$  را به صورت استاندارد انتخاب می کنیم. طولهای استاندارد در جدول (۳-۱۷) کتاب داده شده است.

$$L_p = 2500 \text{ mm} \quad (\text{انتخاب از جدول ۳-۱۷ کتاب})$$

اکنون با استفاده از طول استاندارد، C جدید را حساب می کنیم

$$2500 = 2C + 1.57(140 + 420) + \frac{(420 - 140)^2}{4C}$$

$$\rightarrow C = 798 \text{ (mm)}$$

پس مشخصات تسمه ها به صورت زیر است:

دو عدد تسمه V شکل با مقطع 16C

$$L_p = 2500 \text{ (mm)}$$

$$C = 798 \text{ (mm)}$$

$$d = 140 \text{ (mm)}$$

$$D = 420 \text{ (mm)}$$

(ب) طراحی زنجیر و چرخ زنجیر

$$N_1 = 17$$

$$N_2 = 17 * 5 = 85$$

$$H = 12 * 746 * 1.5 \approx 13.5 \text{ Kw}$$

$H_r$ : توان انتقالی توسط هر زنجیر

$$H_r = \frac{K_s}{K_1 K_2} H$$

از جدول (۸-۱۷) کتاب داریم:

$$K_1 = 1 \quad (\text{ضریب تصحیح دندانه با ۱۷ دندانه}):$$

از جدول (۹-۱۷)، با فرض تک ردیفه بودن زنجیر داریم :

$$K_2 = 1$$

از جدول (۱۰-۱۷) داریم: ( $K_s$ )

(با فرض مصرف آرام در دستگاه مصرف کننده و موتور درون سوز با راننده مکانیکی)  $K_s = 1.2$

$$\rightarrow H_r = 16.2 \text{ Kw}$$

از جدول (۷-۱۷) }  
 $n_1 = 300 \text{ rpm}$   
 $H_r = 16.2 \text{ Kw}$  } انتخاب زنجیر غلتک دار با گام بزرگ A100

از جدول (۴-۱۷) برای A100  $P = 31.75 \text{ (mm)}$  گام

$$d = \frac{P}{\sin\left(\frac{180}{N_1}\right)} = 172.79 \text{ (mm)} \quad \text{قطر چرخ زنجیر کوچک:}$$

$$D = \frac{P}{\sin\left(\frac{180}{N_2}\right)} = 859.23 \text{ (mm)} \quad \text{قطر چرخ زنجیر بزرگ:}$$

با فرض  $C = 1000 \text{ mm}$  (با توجه به فضای در دسترس و توصیه  $30P \leq C \leq 50P$ ) داریم:

$$L_p = \frac{L}{P} = \frac{2C}{P} + \frac{N_1 + N_2}{2} + \frac{(N_2 - N_1)^2}{4\pi^2 \left(\frac{C}{P}\right)} \quad \text{طول تقریبی زنجیر:}$$

$$L_p = \frac{L}{P} = 117.71 \Rightarrow \frac{L}{P} = 118$$

حال با مقدار  $\frac{L}{P} = 118$  می توان مقدار واقعی فاصله بین مراکز شافتها را محاسبه نمود.

**مشخصات زنجیر:**

زنجیر تک ردیفه با گام بزرگ A100

$$N_1 = 17$$

$$N_2 = 85$$

$$d = 172.79 \text{ mm}$$

$$D = 859.23 \text{ mm}$$

$$\frac{L}{P} = 118$$

$$C =$$

## • تمرین:

یک دستگاه با موتور دیزل تک سیلندر با قدرت 24 اسب بخار و دور 700 rpm به حرکت در می آید. دور ابتدا توسط تسمه به  $\frac{1}{5}$  کاهش یافته و سپس توسط زنجیر با کاهش دور  $\frac{2}{7}$  به مصرف کننده منتقل می شود. ضریب اطمینان طرح را 2 در نظر بگیرید در ضمن محدودیت بازار ایجاب می نماید که از تسمه با مقطع 22C استفاده گردد.

الف) مشخصه های فنی تسمه یا تسمه های مورد نیاز به همراه پولی آن را محاسبه کنید.

ب) زنجیر و چرخ زنجیر مورد نیاز را محاسبه نمایید.

# طراحی اجزاء ۲

کلاچ ، ترمز ، کوپلینگ ها

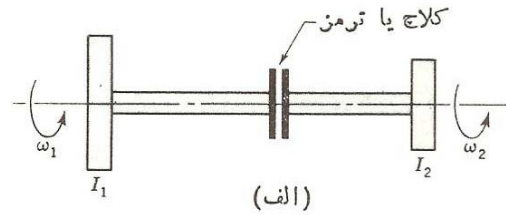
۴

فصل





### ۴-۱- کلاچها، ترمزها و چرخ لنگر (Clutches and Brakes)



به طور کلی کلاچ و ترمز هر دو جهت از بین بردن سرعت نسبی دورانی بین دو عضو ماشین به کار می‌روند.

### ۴-۲- انواع کلاچها و ترمزها

۱- انواع اصطکاکی

۲- انواع مغناطیسی

۳- انواع هیدرولیکی

۴- انواع اصطکاکی

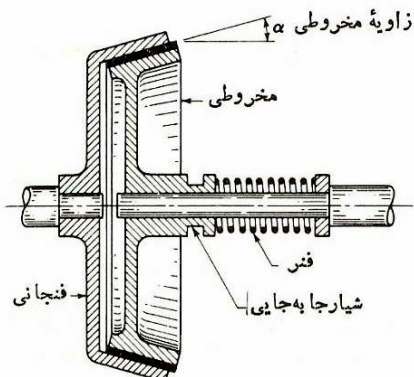
۱- کلاچ یا ترمز دیسکی (Disk Clutches and Brakes)

۲- کلاچ یا ترمز مخروطی (Cone Clutches and Brakes)

۳- ترمز کفشکی کوتاه (Short-Shoe, Drum Brake)

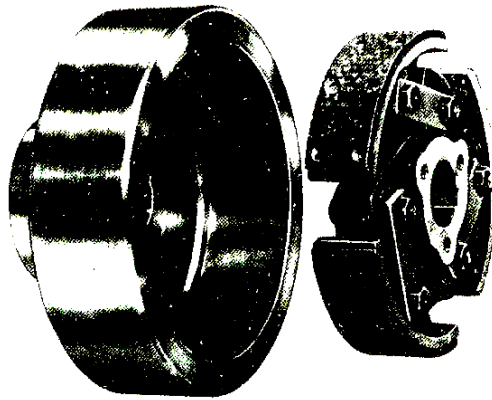
۴- ترمز کفشکی بلند (Long-Shoe Drum Brake)

### ۴-۴- ترمز مخروطی



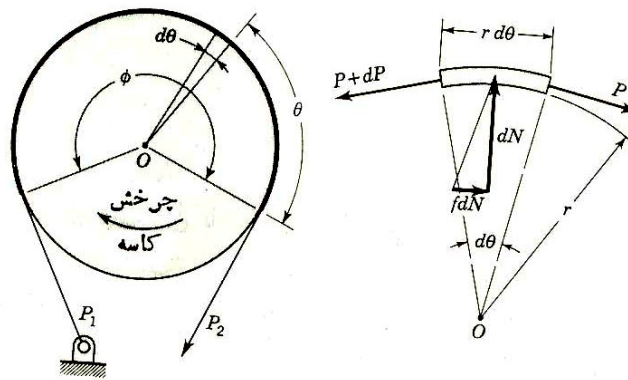
کلاچ مخروطی. این نقشه کمی خارج از مقیاس است.

## ۴-۵- ترمز کفشکی



کلاج دوره‌ای بازشونده داخلی که با نیروی گرین از مرکز کار می‌کند.

## ۴-۶- ترمز نواری (Band Brake)



نیروهای وارد بر ترمز.

## ۴-۷- تحلیل یک ترمز



به طور کلی مراحل زیر را بایستی برای تحلیل انواع کلاچها و ترمزهای اصطکاکی طی نمود:

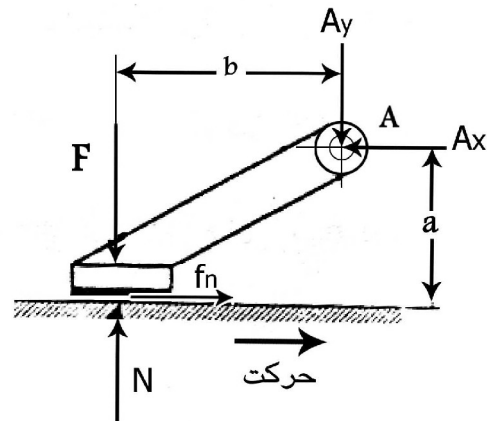
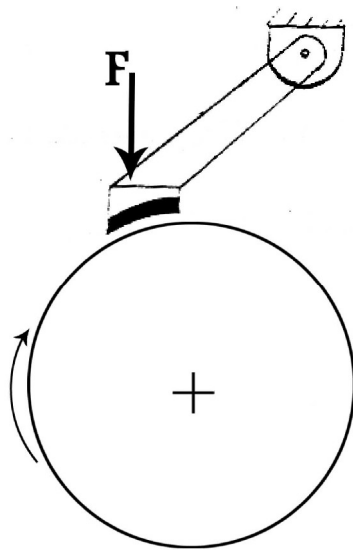
- ۱- فرض نمودن و یا تعیین توزیع فشار روی سطوح اصطکاکی
- ۲- پیدا نمودن رابطه‌ای میان فشار ماکزیمم و فشار در هر المان
- ۳- به کار بردن شرایط تعادل استاتیکی برای یافتن:

الف) نیروی محرک ترمز

ب) گشتاور ترمز

ج) نیروهای عکس العمل در تکیه‌گاه‌ها

مثال (تحلیل یک ترمز ساده برای چرخ ویلچر)



دیاگرام آزاد ترمز

F: نیروی محرک ترمز

N: نیروی عمودی

A: سطح لنت ترمز

P: فشار یکنواخت در سطح لنت ترمز

$$N = P \cdot A$$

$$\sum M_A = 0$$

$$F \cdot b + f \cdot N \cdot a - N \cdot b = 0$$

$$F = \frac{Nb - fNa}{b} = \frac{N(b - fa)}{b}$$

$$F = \frac{P \cdot A(b - fa)}{b}$$

نیروی F حتی الامکان باید کم باشد تا برای ترمز گرفتن نیروی کمتری نیاز شود.

۴-۸- شرط خود قفلی یا شرط خود قفل کن سیستم

$$b - fa = 0$$

شرط خود قفلی برای ترمز ساده تشریح شده در مثال فوق بصورت زیر است . به عبارت دیگر

شرایطی که باعث می شود نیروی محرک ترمز صفر گردد را شرط خود قفلی گویند شرط خود قفل

کن همواره مطلوب نیست ولی بایستی به نحوی از آن استفاده نمود که با اعمال نیروی کمی عمل ترمز کردن انجام شود، ولی پس از برداشتن نیروی  $F$  ترمز رها می شود.  
پس بهتر است که حالت زیر را برای پارامترهای  $b$  و  $a$  داشته باشیم.

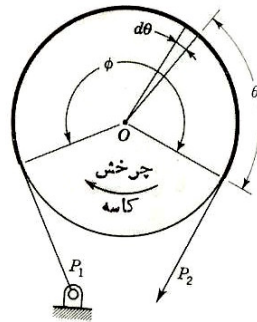
$$B = f' \cdot a$$

$$f' = 0.75 f \quad \text{تا} \quad 0.85 f$$

#### ۹-۴- ترمزهای نواری (تسمه‌ای)



همیشه  $P_1 > P_2$  است.



$$\frac{P_1}{P_2} = e^{f\phi}$$

$$T = (P_1 - P_2) \frac{D}{2}$$

$f$ : ضریب اصطکاک تسمه با درام ترمز

$\phi$ : زاویه تماس تسمه با درام ترمز (برحسب رادیان)

$T$ : گشتاور پیچشی ترمز

$P_a$ : ماکزیمم فشار

اثبات می‌شود که فشار با کشش در نوار متناسب است. و لذا ماکزیمم فشار  $P_a$  در لبه تسمه و در جایگه کشش تسمه  $P_1$  است حاصل می‌گردد و مقدار  $P_a$  ماکزیمم فشار برابر است با:

$$P_a = \frac{2P_1}{b \cdot D}$$

که در آن:

$P_1$ : کشش سفت تسمه

$D$ : قطر شافت (درام ترمز)

$b$ : پهناي تسمه

$P_a$ : فشار ماکزیمم

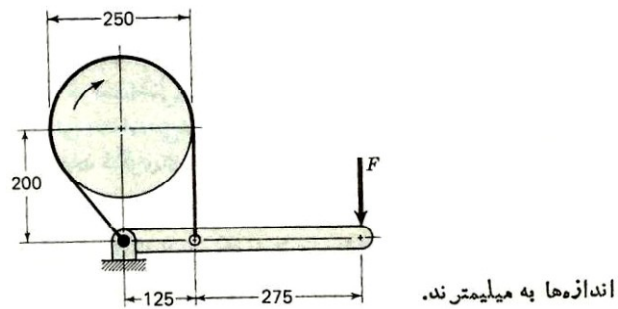
مثال 

ترمزی که در شکل نشان داده شده است دارای ضریب اصطکاک  $f=0.3$  می باشد و با نیروی  $F=400$  (N) کار می کند. اگر عرض نوار  $b$  برابر  $b=50$  (mm) باشد، کشش در دو سر نوار «تسمه» و همچنین گشتاور ترمز کنندگی چقدر است.

$$f=0.3$$

$$F=400 \text{ (N)}$$

$$b=50 \text{ (mm)}$$



$$\sum M_o = 0 \Rightarrow F\left(275 + \frac{250}{2}\right) = \left(\frac{250}{2}\right)P_2$$

$$\Rightarrow P_2 = 1280 \text{ (N)}$$

$$\phi = \pi + \theta = \pi + \sin^{-1}\left(\frac{125}{200}\right) = 3.82 \text{ (rad)}$$


$$\frac{P_1}{P_2} = e^{f\phi} \Rightarrow P_1 = (1280) e^{(0.3)(3.82)}$$

$$\Rightarrow P_1 = 4022.77 \text{ (N)}$$

$$T = (P_1 - P_2) \frac{D}{2} = 342.8 \text{ (N.M)}$$

فشار ماکزیمم ایجاد شده

$$P_a = \frac{2P_1}{bD} = \frac{2 * 4022.77}{(50)(250)} = 0.64 \text{ (Mpa)}$$

یاتاقان های لغزشی ۴-۱۰- روانکارها ( روغن های معدنی) 

از روانکارها برای ۱- کاهش اصطکاک ۲- کاهش سایش ۳- کاهش گرما بین دو بخش از ماشین که نسبت به یکدیگر حرکت نسبی دارند استفاده میشود.

از استاندارد SAE برای انتخاب روغن در ماشین ها استفاده می گردد. معمولاً به روغن موادی اضافه می گردد تا خواص ذیل حاصل شود (مواد افزودنی Additive).

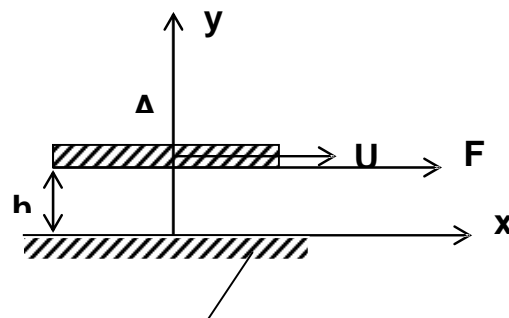

۱- جاذب لجن

۲- بالا بردن مقاومت روغن در برابر فشار

۳- بالا بردن مقاومت روغن در برابر گرما (تغییرات دما)

۴- بهبود ( افزایش ) عمر روغن و جلوگیری از اکسیدشدن آن

۵- جلوگیری از زنگ زدگی قطعات

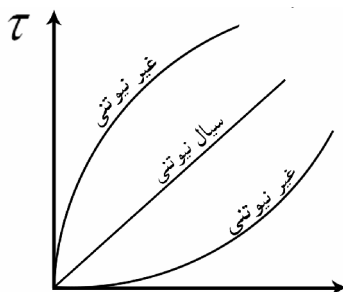
ویسکوزیته 

برای زمانی که فاصله کم و تغییرات سرعت نسبت به ارتفاع خطی است.

بر اساس قانون نیوتن، تنش برشی در هر لایه متناسب با گرادیان سرعت در آن لایه می باشد.

$$\tau = \frac{F}{A} \Rightarrow \tau = \mu \frac{du}{dy} = \mu \frac{U}{h} = \frac{F}{A}$$

$\mu$ : ثابت تناسب است و به آن ویسکوزیته مطلق گفته می شود.



ویسکوزیته مطلق را ویسکوزیته دینامیکی نیز می نامند .

واحد ویسکوزیته مطلق ( $\mu$ ) در سیستم SI

$$\mu = \frac{F.h}{UA} = \frac{N.m}{\frac{m}{s}.m^4} = \frac{N.S}{m^2} = Pa.S$$

$$m Pa.S = \frac{1}{1000} Pa.S$$


واحد ویسکوزیته مطلق ( $\mu$ ) در سیستم c g s

$$\mu = \frac{dyn.cm}{\frac{cm}{s}.cm^2} = \frac{dyn.s}{cm^2} = Poise$$

$$Z = CP = \frac{1}{100} P$$

واحد ویسکوزیته مطلق ( $\mu$ ) در سیستم انگلیسی

$$\mu = \frac{lb.sec}{\frac{in}{sec}.in^2} = \frac{lb.sec}{in^2} = Reyn$$

تبدیل واحدها 

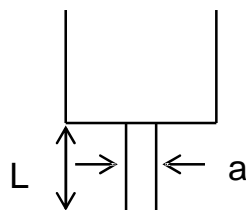
$$1Pa.s = 10^{-3} Z_{(cp)} \quad 1Reyn = 6890 Pa.S$$

در استاندارد ASTM برای تعیین ویسکوزیته از وسیله ای به نام ویسکوزیته سنج عمومی Saybolt

استفاده می شود. این روش شامل اندازه گیری مدت زمان عبور 60 سی سی از روانکار در دمای مشخص از

لوله های به قطر 17.6 mm و طول 12.25 mm برحسب ثانیه میباشد که نتیجه حاصل ویسکوزیته

سینماتیکی را می دهد . از یکای  $\frac{cm^2}{sec}$  (استوک Stoke) برای ویسکوزیته سینماتیکی استفاده می شود .



$\gamma$  : ویسکوزیته سینماتیکی

$$\gamma = \frac{\mu}{\rho}$$

$\rho$  : جرم مخصوص سیال

#### ۴-۱۱- انواع یاتاقان لغزشی

۱- روانکاری (روغنکاری) هیدرودینامیکی (Hydrodynamic Lubrication)  
فاصله لقی در حد چندین میکرون است .

کاربرد در نیروگاهها برای ژنراتور ، توربین بخار و توربین گازی (یاتاقانهای ژروئال)

۲- روانکاری (روغنکاری) هیدرواستاتیک (Hydro Static Lubrication)

۳- روغن کاری الاستو هیدرودینامیکی (Elasto Hydrodynamic Lubrication)

۴- روانکاری (روغن کاری) مرزی (Boundary Lubrication)

#### ۴-۱۲- نظریه هیدرودینامیکی

$$f = 2\pi^2 \frac{\mu N r}{P c} \quad \text{قانون پتروف}$$

$$p = \frac{w}{2rL}$$

$c$  : لقی شعاعی بین محور و پوسته یاتاقان

$f$  : ضریب اصطکاک

$$\frac{\partial}{\partial x} \left( \frac{h^3}{\mu} \frac{\partial P}{\partial x} \right) - \frac{\partial}{\partial z} \left( \frac{h^3}{\mu} \frac{\partial P}{\partial z} \right) = -6U \frac{\partial h}{\partial x}$$

معادله حل تحلیلی ندارد و حل های تقریبی با استفاده از روشهای عددی و ترسیمی انجام می شود .

$$\frac{r}{c} f = \phi \left[ \left( \frac{r}{c} \right)^2 \frac{\mu N}{P} \right]$$

$$\text{Summerfeld number} = S = \left( \frac{r}{c} \right)^2 \frac{\mu N}{P}$$



## ضمیمه ۱ - نمونه سوالات امتحان (کتاب باز)

مسئله ۱ (امتحان پایان ترم مورخ ۸۵/۳/۲۷)

یک گیربکس، 55 kw را انتقال می‌دهد، دور ورودی به گیربکس 2500 rpm و دور خروجی از آن 550 rpm می‌باشد. جنس پینیون از فولاد با  $s_{ut} = 850\text{Mpa}$  ،  $s_y = 670\text{Mpa}$  و جنس چرخنده از چدن چکش خوار با  $s_{ut} = 700\text{Mpa}$  ،  $s_y = 600\text{Mpa}$  می‌باشد و قابلیت سخت کاری سطحی هر یک از آنها 460BHN است.

برای گیربکس فوق الذکر کلیه مشخصات اولیه ساخت چرخنده‌های ساده را براساس حداقل حجم ممکن محاسبه نمایید. زاویه فشار را 20 درجه، ضریب اطمینان طرح را 3.8 ، قابلیت اعتماد را 99 % و برای منبع قدرت شوک متوسط و برای مصرف کننده نیز شوک متوسط در نظر بگیرید.

حل (با استفاده از کتاب شیگلی) :

داده‌های مسأله :

$$p = 55\text{kw}$$

$$n_i = 2500\text{rpm}$$

$$n_o = 550\text{rpm}$$

$$\text{جنس پینیون} \begin{cases} \text{فولاد} \\ S_{ut} = 850\text{Mpa} \\ S_y = 670\text{Mpa} \end{cases} \text{ و Gear جنس} \begin{cases} \text{چدن چکش خوار} \\ S_{ut} = 700\text{Mpa} \\ S_y = 600\text{Mpa} \end{cases}$$

$$460\text{BHN}$$

چرخنده‌های سالم با حداقل حجم

$$\phi_n = 20^\circ$$

دارای شوک متوسط  $\rightarrow$  منبع قدرت و  $S.F. = 3.8$

دارای شوک متوسط  $\rightarrow$  مصرف کننده و  $R = 99\%$

$$\frac{n_i}{n_o} = \frac{2500}{550} = \frac{50}{11}$$

$$\phi_n = 20^\circ \rightarrow N_p |_{\min} = 18 \xrightarrow{\text{با توجه به نسبت}} N_p = 22 \quad \square$$

$$\rightarrow N_G = 22 * \frac{50}{11} = 100 \quad \square$$

$$J_{p=22/100} = 0.38 \text{ و } J_{G=100/22} \approx 0.445 \quad \square \rightarrow \text{ج (۱۳-۴) کتاب شیگلی}$$

$$J_p * (S_{ut})_p = 0.38 * 850 = 323$$

$$J_G * (S_{ut})_G = 0.445 * 700 = 311.5$$

$$\rightarrow J_p (S_{ut})_p > J_G (S_{ut})_G$$

پس چرخنده Gear از لحاظ خستگی خمشی ضعیف تر است و پینیون از لحاظ خستگی سطح بحرانی تر است:

$$\text{ش (۱۳-۲۵) کتاب شیگیلی} \xrightarrow[k_b=0.9]{S_{ut}=700\text{Mpa}} k_a = 0.72 \quad \square$$

$$\text{ج (۱۳-۸)} \xrightarrow{R=99\%} k_c = 0.814 \quad \square$$

$$k_d = k_e = 1$$

$$\text{ش (۱۳-۲۶)} \xrightarrow{S_{ut}=700\text{Mpa}} k_f = 1.33$$

$$\rightarrow S_e = (0.72)(0.9)(0.814)(1)(1)(1.33)(0.5 * 700) = 245.5\text{Mpa} \quad \square$$

$$I = \frac{\text{Sin}\phi \cdot \text{Cos}\phi}{2} * \frac{\left(\frac{50}{11}\right)}{\left(\frac{50}{11}\right) + 1} = 0.1317$$

$$\text{ج (۱۳-۱۱)} \rightarrow C_p = 181 \text{ ( فولاد + چدن چکش خوار ) } (\text{Mpa})^{\frac{1}{2}} \quad \square$$

$$T_p = \frac{55 * 10^3}{2500 * \frac{2\pi}{60}} = 210.1\text{N.m}$$

$$T_G = T_p * \left(\frac{50}{11}\right) = 954.93\text{N.m} \approx 955\text{N.m}$$

$$\text{ج (۱۳-۹)} \rightarrow k_o = 1.75 \text{ (شوک متوسط / متوسط)}$$

$$\text{ج (۱۳-۱۰)} \rightarrow k_m = 1.6 \text{ (انتخاب) فرض}$$

$$n_G = (1.75)(1.6)(3.8) = 10.64 \text{ فرض}$$

$$k_v = 0.5 \text{ فرض اولیه}$$

$$X = 10 \text{ فرض اولیه}$$

$$J_G = J_{100/22} = 0.445 \text{ (از جدول ۱۳-۸) تقریبی}$$

$$S'_{es} = 2.76\text{HB} - 70 \approx 1200\text{Mpa}$$

$$\rightarrow S_{es} = \frac{C_L \cdot C_H}{C_T \cdot C_R} S'_{es}$$

$$\text{ج (۱۳-۱۲)} \xrightarrow{R=99\%} C_R = 1.0$$

$$\text{ج (۱۳-۱۲)} \rightarrow C_L = 1.0 \text{ و } C_T = 1.0 (T < 120^\circ\text{C})$$

$$C_H = 1.0 \text{ (برای چرخنده‌های ساده)}$$

$$\rightarrow S_{es} = \frac{1 * 1}{1 * 1} S'_{es} = 1200\text{Mpa} \quad \square$$

برای حالت خستگی سطح پینیون داریم :

$$m^3 = \left(\frac{C_p}{S_{es}}\right)^2 \frac{2T_p n_G * 10^3}{x N_p^2 k_v I} = \left(\frac{181}{1200}\right)^2 \frac{(2)(210.1)(10.64)(10^3)}{(10)(22)^2 (0.5)(0.1317)} = 319.15$$

→  $m = 6.83\text{mm}$  خستگی سطح پینیون

برای حالت خستگی خمشی Gear داریم (لازم به توضیح است که هر چرخنده‌ای که دارای  $J.S_{ut}$  کمتری باشد از لحاظ خستگی خمشی بحرانی‌تر است) :

$$m^3 = \frac{2T n_G * 10^3}{x N J k_v S_e} = \frac{(2)(955)(10.64)(10^3)}{(10)(100)(0.445)(0.5)(245.5)} = 372.04$$

→  $m = 7.2\text{mm}$  خستگی خمشی Gear

لذا مشاهده می‌شود که در کل چرخنده Gear از لحاظ خستگی خمشی بحرانی‌تر است و مدول استاندارد 7 می‌تواند جواب باشد حال بایستی ضریب اطمینان مجدداً چک شود. خلاصه نتایج اولیه :

$$N_p = 22$$

$$N_G = 110$$

$$m = 7 \text{ جواب} \rightarrow F = 11 * 7 = 77(\text{mm})$$

$$d_p = m N_p = 154$$

$$d_G = m N_G = 700$$

$$a = m = 7\text{mm}$$

$$c.d = 427\text{mm}$$

(توضیح: در این مسئله مدول چرخنده‌ها برابر هفت میلیمتر در نظر گرفته شد لذا برای رسیدن به ضریب اطمینان مورد نظر مسئله مقدار X از حالت بحرانی خستگی خمشی Gear برابر ۱۱ بدست می‌آید.)

حال بایستی با توجه به مقادیر فوق مجدداً ضریب اطمینان چرخنده‌ها بررسی شود. (ادامه کار به عهده دانشجو).

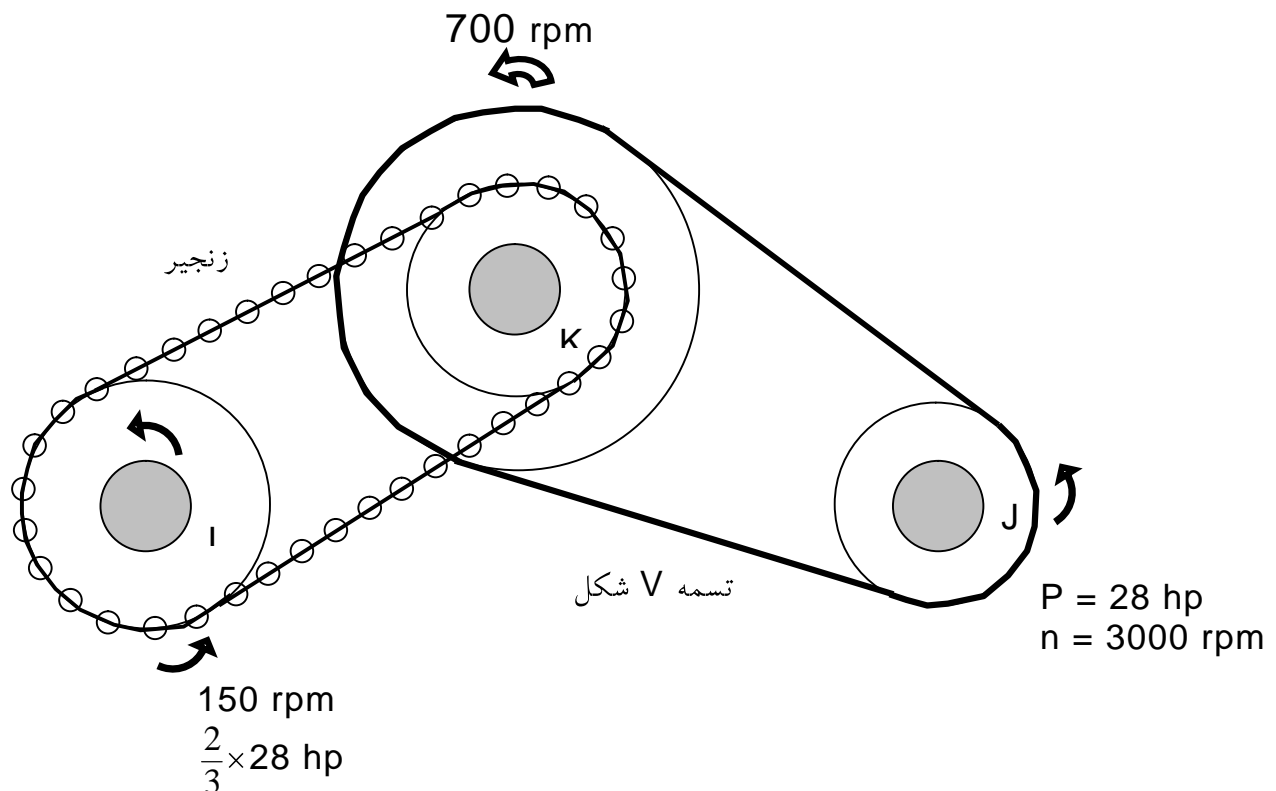
## مسئله ۲ (امتحان پایان ترم ، مورخ ۱۳۸۵/۳/۲۷)

شکل زیر، انتقال قدرت از یک موتور دیزل با مشخصات  $P=28\text{hp}$  و  $n=3000\text{rpm}$  را توسط سیستم تسمه و زنجیر نشان می‌دهد. قدرت از طریق پولی روی شافت  $L$  و به کمک تسمه/های  $V$  شکل به شافت  $K$  که سرعتی معادل  $700\text{rpm}$  دارد منتقل می‌گردد. در اینجا  $\frac{1}{3}$  توان از انتهای محور به مصرف کننده اول منتقل می‌شود و بقیه آن به کمک زنجیر/ها به شافت  $I$  با سرعت دورانی  $150\text{rpm}$  انتقال یافته و به مصرف کننده دوم می‌رسد. مطلوب است :

الف- محاسبه تعداد و مشخصه‌های فنی تسمه(های) مورد نیاز با مقطع  $C 32$  و طرح پولی‌های مربوطه (۲۰ نمره).

ب- طراحی و انتخاب زنجیر(های) مناسب با گام متوسط (ISO نوع  $A$ ) و طرح چرخ زنجیرهای مربوطه (۲۵ نمره).

ضریب اطمینان طرح را  $2.3$  و برای مصرف کننده شوک سنگین در نظر بگیرید.



حل :

الف- طراحی تسمه V شکل با مقطع C 32 :

$$P = 28\text{hp}$$

$$S.F = 2.3$$

$$\rightarrow H = 28\text{hp} * 746 * 2.3 = 48042.4\text{w} \approx 48\text{kw} \quad \square$$

از ج (۱۷-۲)  $\xrightarrow{\text{For 32C}}$

32 C = 1.3-39kw توان قابل انتقال توسط هر تسمه V شکل با مقطع C 32

$$\rightarrow \text{تعداد تسمه های مورد نیاز} = \frac{48}{39} = 1.23$$

□ عدد 2 = تعداد تسمه های مورد نیاز با مقطع C 32

$$\square \text{ انتخاب } d_{\min} = 355\text{mm} \rightarrow d = 357\text{mm}$$

$$\rightarrow D = 357 * \frac{30}{7} = 1530\text{mm} \quad \square$$

$$D < C < 3(D+d) \rightarrow C \approx 2D = 3060\text{mm}$$

$$\rightarrow L_p = 2C + 1.57(D+d) + \frac{(D-d)^2}{4C} = 9195\text{mm} \quad \square$$

$$\rightarrow L_p = 8850 \text{ یا } 9240\text{mm} \text{ از ج (۱۷-۳)}$$

□ C = واقعی  $\rightarrow$  انتخاب طول استاندارد برای تسمه با مقطع C 32

مشخصات تسمه V شکل با مقطع C 32 :

تسمه V شکل با مقطع C 32

عدد 2 = تعداد

$$L_p = 8850\text{mm} \text{ یا } 6180\text{mm}$$

$$d = 357\text{mm} \text{ و } D = 1530\text{mm}$$

$$C = \quad \text{mm}$$

ب- طراحی زنجیر با گام متوسط (ISO نوع A) :

$$\square \text{ توان انتقال یافته توسط زنجیر} = 48 * \frac{2}{3} = 32\text{kw}$$

$$\square \text{ نسبت تبدیل} = \frac{700}{150} = \frac{14}{3}$$

$$\square \text{ انتخاب } N_1 = 15 \text{ یا } 18 \rightarrow N_2 = 18 * \frac{14}{3} = 84$$

$H_r$  : توان انتقالی توسط هر زنجیر

$$H_r = \frac{k_s}{k_1 k_2} H$$

(ضریب تصحیح تعداد دندانه‌ها)  $k_1 = 1.05 \rightarrow$  ج (۸-۱۷)

(با فرض استفاده از زنجیر تک ردیفه)  $k_2 = 1 \rightarrow$  ج (۹-۱۷)

(دیزل + شوک سنگین در مصرف کننده)  $k_s = 1.7 \rightarrow$  ج (۱۰-۱۷)

$$\rightarrow H_r = \frac{1.7}{(1.05)(1)} * 32 = 51.81(\text{kw})$$

با توجه به جدول (۶-۱۷) مشاهده می‌شود که با توان فوق نمی‌توان زنجیر تک ردیفه با گام متوسط نوع A انتخاب نمود حال زنجیر چهار ردیفه را در نظر می‌گیریم: (برای حالت‌های دو و سه ردیفه نیز جوابی حاصل نمی‌شود)

فرض چهار ردیفه  
 $k_2 = 3.3 \rightarrow$  ج (۹-۱۷)

$$\rightarrow H_r = \frac{1.7}{(1.05)(3.3)} * 32 = 15.7(\text{kw})$$

(زنجیر چهار ردیفه با گام متوسط) ISOA80  $\rightarrow$  از ج (۶-۱۷)

ج (۸-۱۷)  $\xrightarrow{A80} p = 25.40\text{mm} \square$

$$d = \frac{p}{\sin\left(\frac{180}{N}\right)} = \frac{25.40}{\sin\left(\frac{180}{18}\right)} = 146.273\text{mm} \square$$

$$D = \frac{25.40}{\sin\left(\frac{180}{84}\right)} = 679.3\text{mm} \square$$

$$\frac{L}{p} = \frac{2C}{p} + \frac{N_1 + N_2}{2} + \frac{(N_2 - N_1)^2}{2\pi^2 \left(\frac{C}{p}\right)} \xrightarrow{C=700\text{mm}} \text{با فرض}$$

$$\frac{L}{p} = 114.1 \rightarrow \frac{L}{p} = 116 \text{ انتخاب زوج} \square$$

مشخصات زنجیر :

ISO type A80

زنجیر چهار ردیفه

$$N_1 = 18$$

$$N_2 = 84$$

$$d = 146.273\text{mm}$$

$$D = 679.3\text{mm}$$

$$\frac{L}{p} = 116 (\text{for } C = 700\text{mm})$$

$$p$$

$$C = \checkmark$$

## مسئله ۳ (امتحان پایان ترم مورخ ۸۵/۳/۲۷)

در صورت امکان بالبرینگ شیار عمیق تک ردیفه ساده‌ای (DGBB) برای شرایط ذیل انتخاب نمایید.

بار شعاعی (N) 8000، بار محوری (N) 5500 و سرعت دورانی محور (rpm) 1500 می‌باشد و همچنین حداقل قطر نشیمن‌گاه یاتاقان (قطر محور) 75 میلی‌متر برآورد شده است و نوع ماشین ایجاب می‌کند که حداقل عمر مفید مطلوب یاتاقان 70000 ساعت باشد. در ضمن حداقل بار شعاعی مورد نیاز برای یاتاقان، ضریب اطمینان استاتیکی و نوع روغن مناسب برای یاتاقان را تعیین نمایید. برای محاسبات، ضریب قابلیت اعتماد را  $R = 94\%$ ، سطح آلودگی (Concentration level) را برای روغن ناچیز (یعنی Slight Contamination) و دمای کارکرد یاتاقان را  $T = 70^\circ C$  در نظر بگیرید. در صورتی که انتخاب یاتاقان از کاتالوگ SKF ممکن نباشد دلیل و پیشنهادهای خود را (حداقل سه پیشنهاد) جهت یک طراحی و انتخاب مناسب ارایه نمایید.

حل : طراحی و انتخاب یاتاقان DGBB،

داده‌های مسأله :

$$F_r = 8000(N) \text{ و } F_a = 5500(N)$$

$$n = 1500\text{rpm} \text{ و } d = 75(\text{mm})$$

$$\text{ساعت } = 70000 \text{ عمر مفید مورد نیاز}$$

$$R = 94\% \text{ و } T = 70^\circ C \text{ و } \text{Slight Cont.}$$

با توجه به مقدار بار شعاعی نسبتاً بالا، انتخاب اول از جدول SKF برای  $d = 75\text{mm}$  را یاتاقان شماره 6415 در نظر می‌گیریم.

$$\text{انتخاب اول} \rightarrow \text{SKF 6415(DGBB) از کاتالوگ SKF} \left\{ \begin{array}{l} d = 75\text{mm} \\ D = 190\text{mm} \\ C = 153\text{KN} \\ C_0 = 114\text{KN} \\ p_u = 4.15\text{KN} \\ K_r = 0.035 \\ f_a = 12 \end{array} \right.$$

$$f_0 \frac{F_a}{C_0} = (12) \frac{5.5}{114} = 0.579 \xrightarrow[\text{SKF}]{\text{Table 4}} \left\{ \begin{array}{l} e \approx 0.247 \\ X = 0.56 \\ Y \approx 1.79 \approx 1.8 \end{array} \right.$$

$$\frac{F_a}{F_r} = \frac{5500}{8000} = 0.688 > e \rightarrow p = XF_r + YF_a$$

$$\rightarrow p = (0.56)(8000) + (1.8)(5500) = 14.38 \text{KN}$$

$$L_{10} = \left(\frac{C}{p}\right)^3 = \left(\frac{153}{14.38}\right)^3 = 1204.5 \text{ میلیون دور}$$

$$\rightarrow L_{10h} = \frac{10^6}{60n} L_{10} = 13383 \text{ ساعت}$$

$$d_m = \frac{D+d}{2} = 132.5(\text{mm})$$

$$\text{SKF} \rightarrow \eta_c = 0.6 \text{ جدول } \epsilon \text{ کاتالوگ}$$

$$\text{SKF} \rightarrow v_1 = 8 \text{ نمودار } \delta \text{ کاتالوگ}$$

$$\text{SKF} \rightarrow \begin{cases} v = 22 \\ \text{ISOVG22} \end{cases} \text{ نوع روغن نمودار } \epsilon \text{ کاتالوگ}$$

$$\left. \begin{aligned} k = \frac{v}{v_1} = 2.75 \\ \eta_c \frac{p_u}{p} = 0.173 \end{aligned} \right\} \begin{array}{l} \text{نمودار } 1 \text{ ص } 54 \\ \text{SKF کاتالوگ} \end{array} \rightarrow a_{\text{SKF}} \approx 15$$

$$\text{SKF} \rightarrow a_1 = 0.72 \text{ از جدول صفحه } 53, R=94\%$$

$$L_{nm} = a_1 a_{\text{SKF}} \left(\frac{C}{p}\right)^2$$

$$\rightarrow L_{6m} = (0.72)(15) \left(\frac{153}{14.38}\right)^3 = 13008.33 \text{ میلیون دور}$$

$$\rightarrow L_{6mh} = L_{6m} \frac{10^6}{60n} = 144536.95 \text{ ساعت } > 70000 \text{ ساعت}$$

مشاهده می شود که یاتاقان DGBB به شماره 6415 از کاتالوگ SKF برای منظور فوق مناسب است برای اطمینان بیشتر می توان یاتاقانی ضعیف تر از آن به شماره 6315\* را نیز مورد بررسی قرار داد. (به عهده دانشجو)

$$p_0 = 0.6F_r + 0.5F_a$$

$$p_0 = \max(F_r, 0.6F_r + 0.5F_a) = \max(8000, 7550)$$

$$\rightarrow p_0 = 8000(\text{N})$$

$$S_0 = \frac{C_0}{p_0} \rightarrow S_0 = \frac{C_0}{p_0} = 14.25 \text{ Ok (Acc. To table 10 page 77)}$$

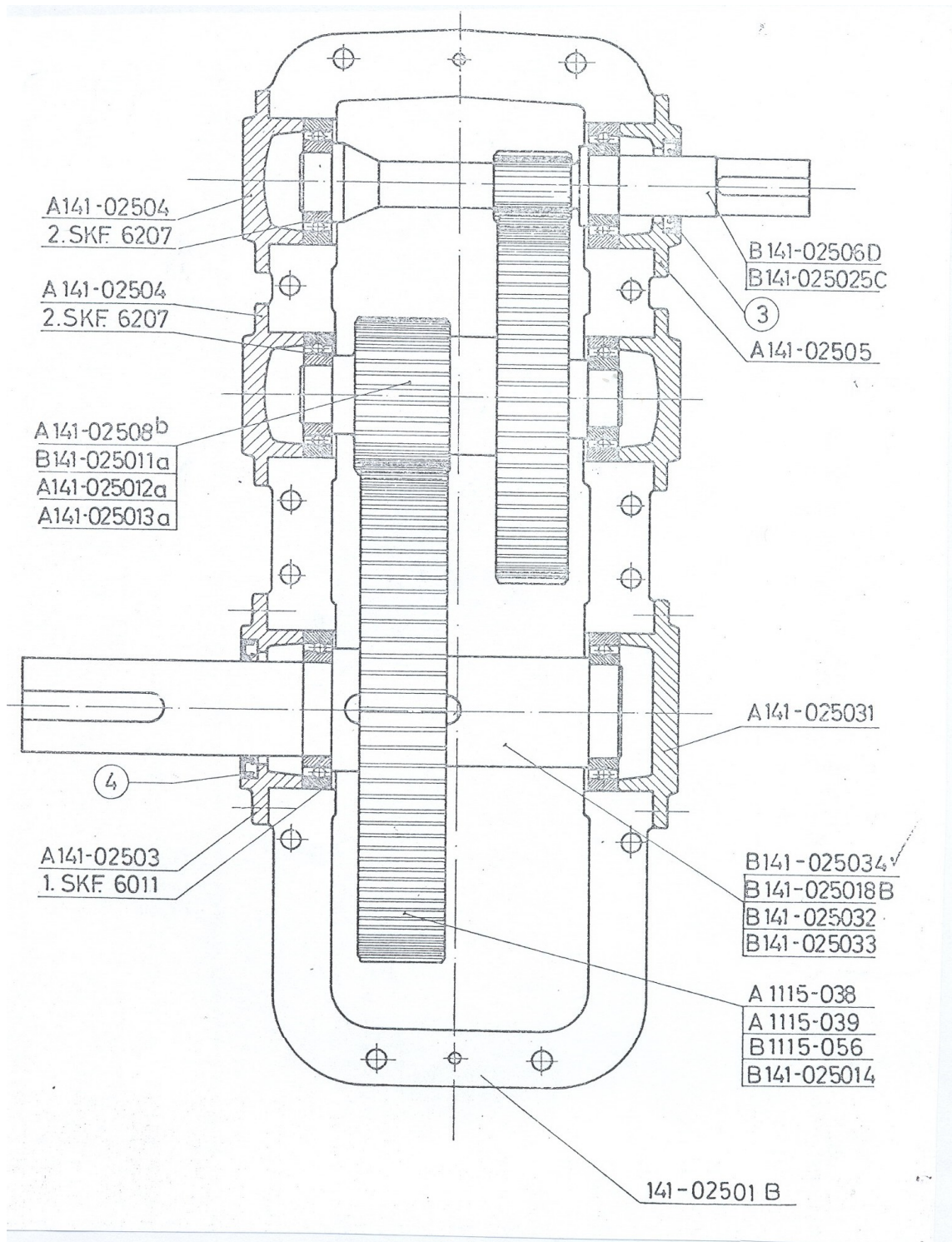
$$F_m = k_r \left(\frac{v_1 n}{1000}\right)^{\frac{2}{3}} \left(\frac{d_m}{100}\right)^2 = 0.322 \text{ KN می نیمم بار شعاعی}$$



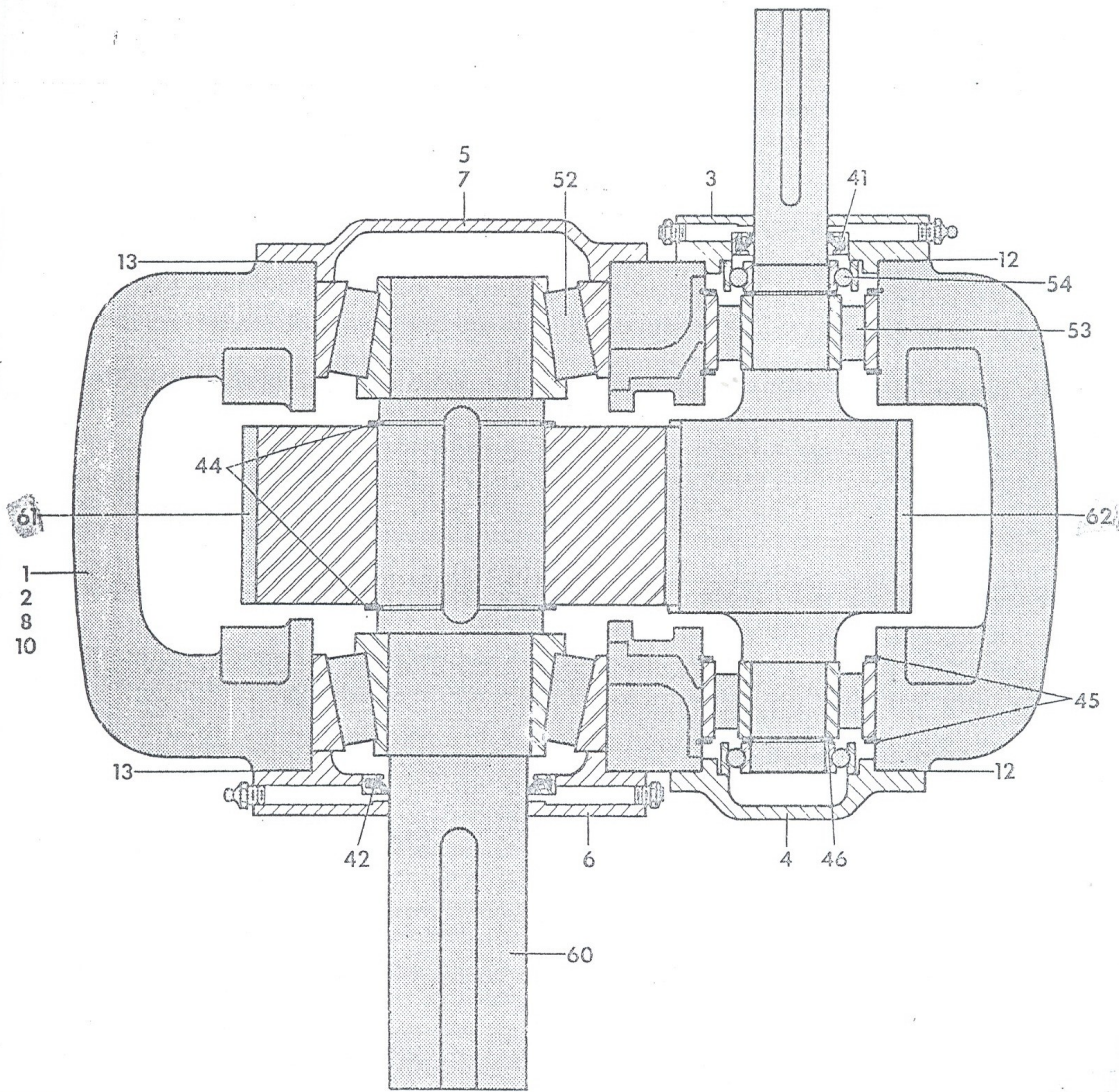
## ضمیمه ۲- نمونه سؤالات امتحان (کتاب بسته)

- ۱- عمر پایه (Basic Life) و همچنین ظرفیت دینامیکی یاتاقان را تعریف نمایید.
- ۲- مفهوم عمل مزدوج در یک جفت چرخدنده چیست.
- ۳- موارد کاربرد تسمه و زنجیر چیست (حداقل دو مثال برای کاربرد هر یک ارائه نمایید).
- ۴- چهار نوع از انواع یاتاقانهای لغزشی (انواع روانکاری) را بیان نمایید و برای هر یک از آنها حداقل دو مثال ارائه نمایید.
- ۵- مفهوم خود قفلی برای یک ترمز چیست؟ و چه استفاده‌ای از آن برای طراحی ترمز می‌شود. همچنین دلایل برتری ترمز و یا کلاچ نوع مخروطی نسبت به ترمز و یا کلاچ نوع دیسکی را بیان نمایید.
- ۶- یک گیربکس کاهنده (با نسبت کاهش دور  $\frac{2}{19}$ ) در دو مرحله دور ورودی به گیربکس را کاهش می‌دهد به عبارت دیگر این گیربکس دارای سه شافت و چهار چرخدنده است که یک شافت ورودی و یک شافت خروجی دارد. نسبت کاهش دور در هر مرحله را به نحوی محاسبه نمایید تا گیربکس کمترین حجم ممکن را داشته باشد. در این حالت تعداد دندانه‌های هر یک از چهار چرخدنده را تعیین نموده و شکل شماتیک گیربکس را رسم نمایید.
- ۷- مفهوم طراحی چیست؟
- ۸- انواع یاتاقانهای غلتشی را نام ببرید و مزایا و معایب هر یک را بیان نمایید.
- ۹- ظرفیت دینامیکی و استاتیکی یک یاتاقان غلتشی را تعریف نمایید.
- ۱۰- پارامترهای مؤثر روی عمر یاتاقانهای غلتشی را نام ببرید.
- ۱۱- انواع مهم چرخدنده‌ها را نام برده و ویژگیهای هر طبقه نسبت به دیگری را بیان نمایید.
- ۱۲- مدول، گام قطری و گام دایره‌ای را تعریف نمایید.
- ۱۳- تفاوت بین لقی شعاعی و Backlash چیست؟
- ۱۴- مفهوم نسبت درگیری و تداخل چیست؟
- ۱۵- حداقل تعداد دندانه‌های یک چرخدنده استاندارد به چه پارامترهایی وابسته است؟
- ۱۶- چرخدنده راستگرد و چپگرد چیست؟ و چرخدنده دنده جناقی (Double helical) به چه دلیل مورد استفاده قرار می‌گیرد؟
- ۱۷- ویژگی‌های چرخدنده‌های حلزونی چیست؟
- ۱۸- انواع تسمه‌ها را نام ببرید و ویژگیهای هر یک را بیان نمایید.
- ۱۹- انواع ترمزها و کلاچ‌ها را نام ببرید.
- ۲۰- انواع ترمزهای نوع اصطکاکی را بیان نمایید (به همراه مثال)

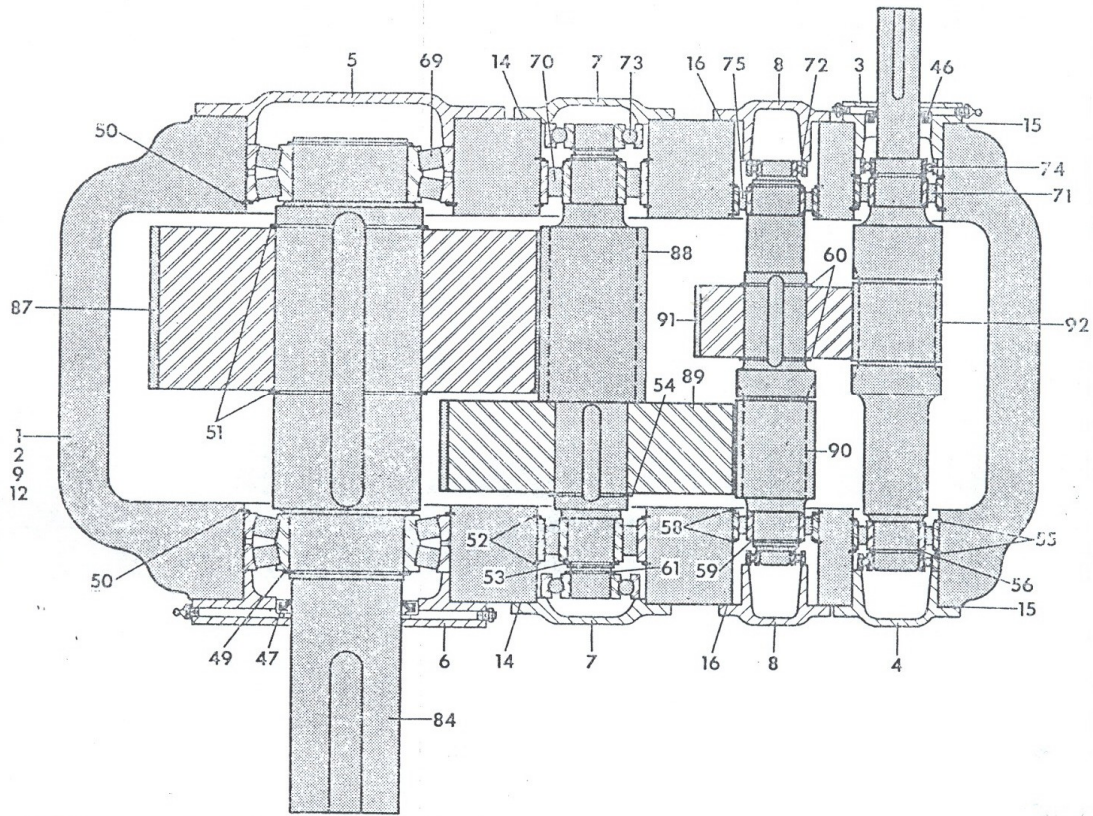
### ضمیمه ۳- نمونه هایی از جعبه دنده



نمای برش یک جعبه دنده دو محوره با چرخ دنده های ساده



نمای برش یک جعبه دنده دو محوره با چرخ دنده‌های مارپیچ



نمای برش یک جعبه دنده سه محوره با چرخ دنده‌های مارپیچ