



# آشنائی با مبانی و کلیات

## صنعت پالایش

## ترکیب فرآیندی پالایشگاه نفت خام

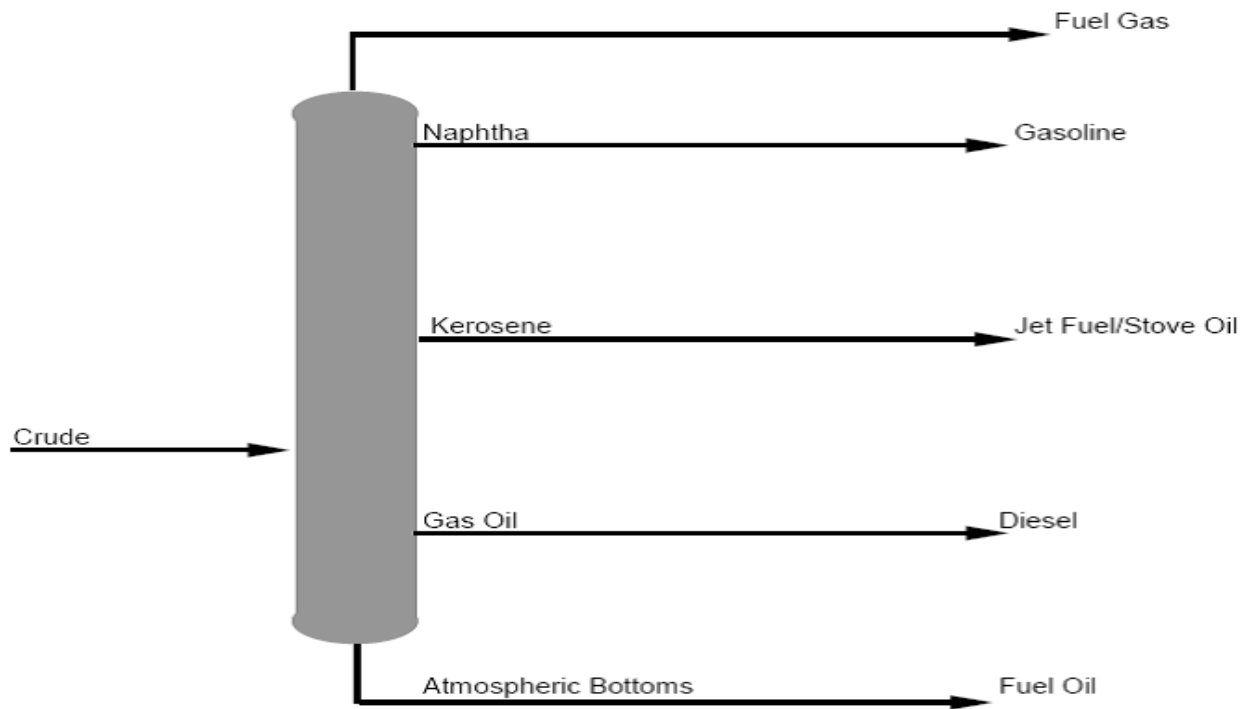
پالایشگاهها بسته به استراتژی و اهداف تعریف شده برای پالایشگران دارای انواع مختلف از نظر ترکیب تجهیزات، تکنولوژی و قابلیت های فرآیندی می باشند. عوامل مؤثر در انتخاب ترکیب فرآیندی (Configuration) یک پالایشگاه عبارتند از:

- خوراک اقتصادی موجود و در دسترس بودن و کیفیت آن
- در دسترس بودن بازار فرآورده ها
- تأثیرات فصول مختلف بر مشخصات فرآورده ها و میزان تقاضای بازار
- در دسترس بودن تأسیسات جانبی مورد نیاز و هزینه آنها
- مقررات و قوانین زیست محیطی
- نیروی کار موجود و حمایت های اجتماعی
- انجام عملیات فرآورش همراه با تبادل با سایر صنایع مانند پتروشیمی ها
- اهداف استراتژیک شرکت

## تقسیم بندی پالایشگاه ها از نظر ترکیب فرآیندی

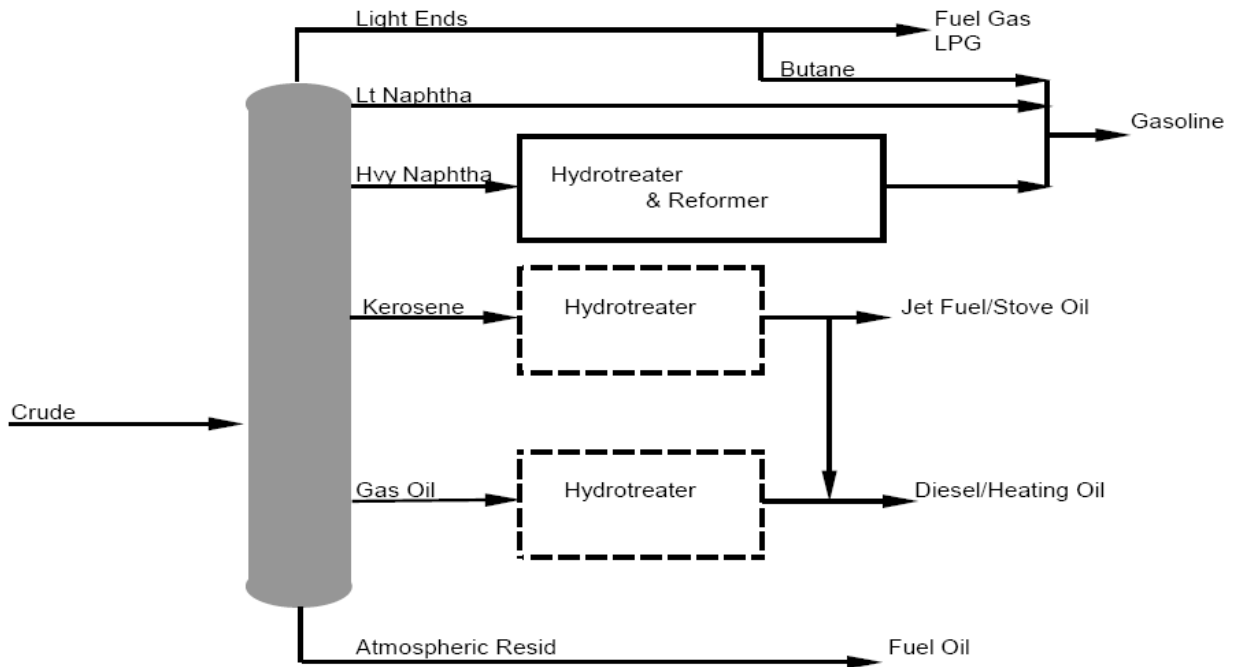
### (۱) پالایشگاه ساده (Topping Refinery)

این پالایشگاه صرفاً شامل واحد تقطیر در اتمسفر بوده و برای جداسازی اولیه برشهای مختلف نفت خام بکار می رود. در این پالایشگاه، تولید محصولات نهائی مانند بنزین با مشخصات استاندارد مورد نظر بدون انجام فرآیندهای اضافی میسر نمی باشد.



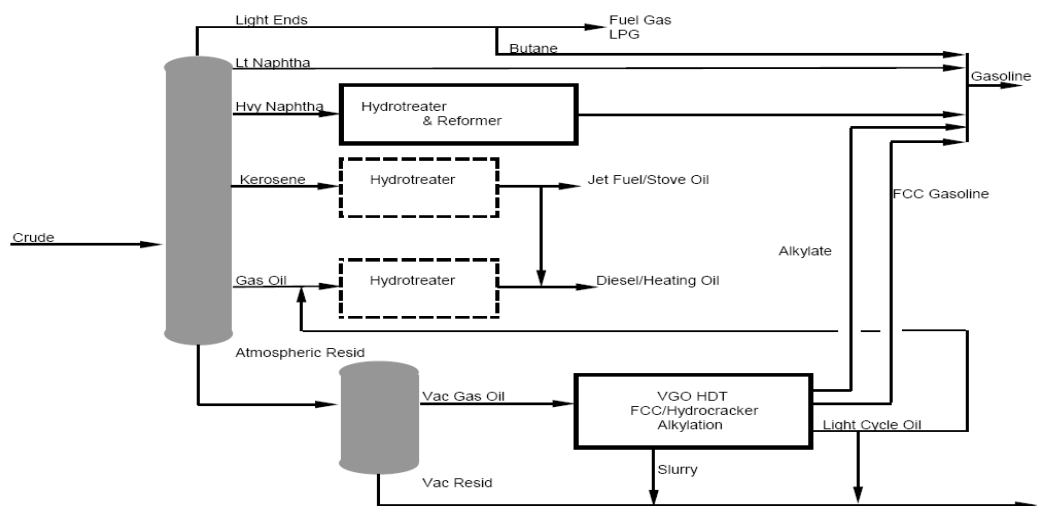
## ۲) پالایشگاه ساده دارای فرآیند تبدیل کاتالیستی (Topping Refinery + Reformer)

این پالایشگاه شامل واحد تقطیر در اتمسفر، تبدیل کاتالیستی و برخی از واحدهای تصفیه هیدروژنی بوده و غالباً بدون انجام فرآیندهای اضافی قادر به تولید بعضی از محصولات مطابق با استاندارد مورد نظر نمی باشد. همچنین این نوع پالایشگاهها از حداقل انعطاف پذیری در تولید فرآورده ها برخوردار می باشند.



### ۳) پالایشگاه دارای فرآیند شکست (Cracking Refinery)

این نوع پالایشگاه علاوه بر واحد های تقطیر در اتمسفر و تبدیل کاتالیستی دارای واحد تقطیر در خلاء نیز بوده و همچنین دارای واحد های شکست (هیدروژنی یا کاتالیستی) برای ارتقاء محصول نفت گاز تولیدی واحد خلاء نیز می باشند. واحد های کراکینگ (شکست) موجب افزایش درآمد پالایشگاه از طریق افزایش میزان محصولات (در اثر افزایش حجم حاصل از شکست) شده ضمن اینکه محصولات با ارزش تری (نسبت به خوراک این واحد ها) تولید می کنند. این پالایشگاه ها دارای انعطاف پذیری زیادی برای تولید انواع محصولات بوده ولی هزینه سرمایه گذاری آنها زیاد می باشد.

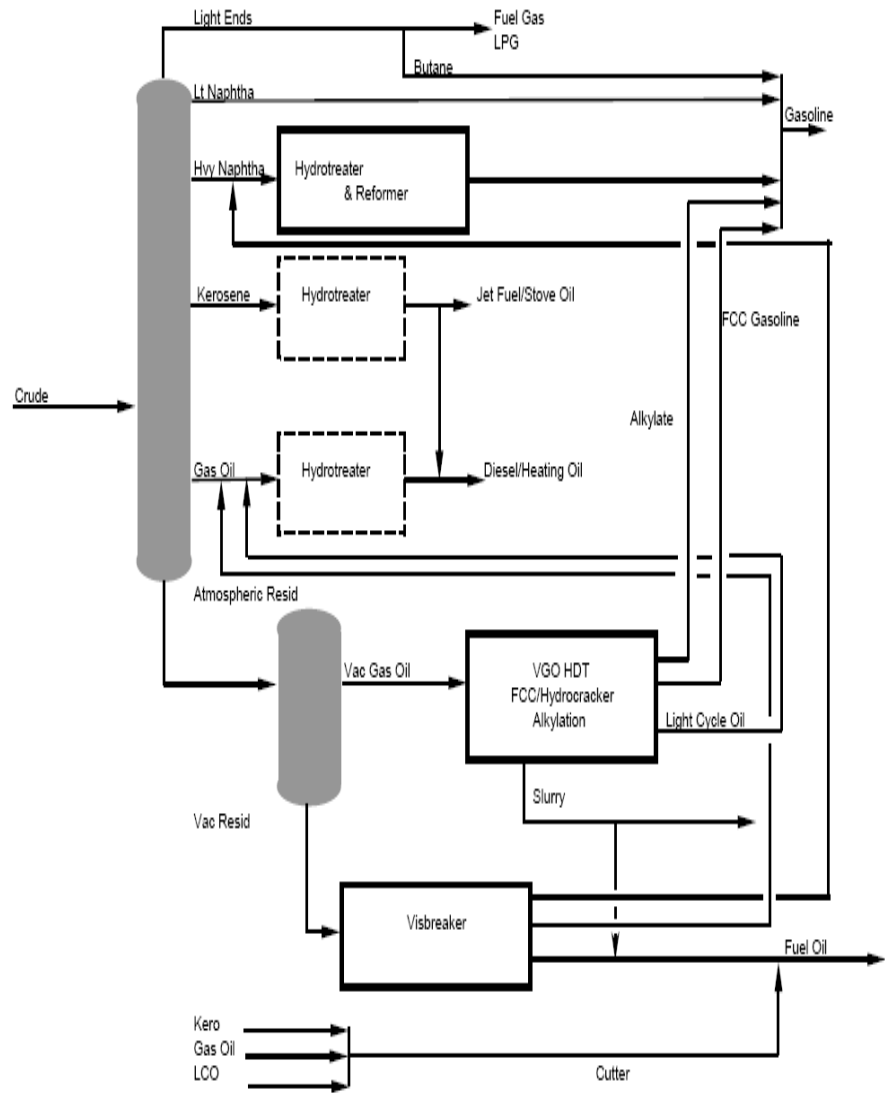


## Bottom Upgrading

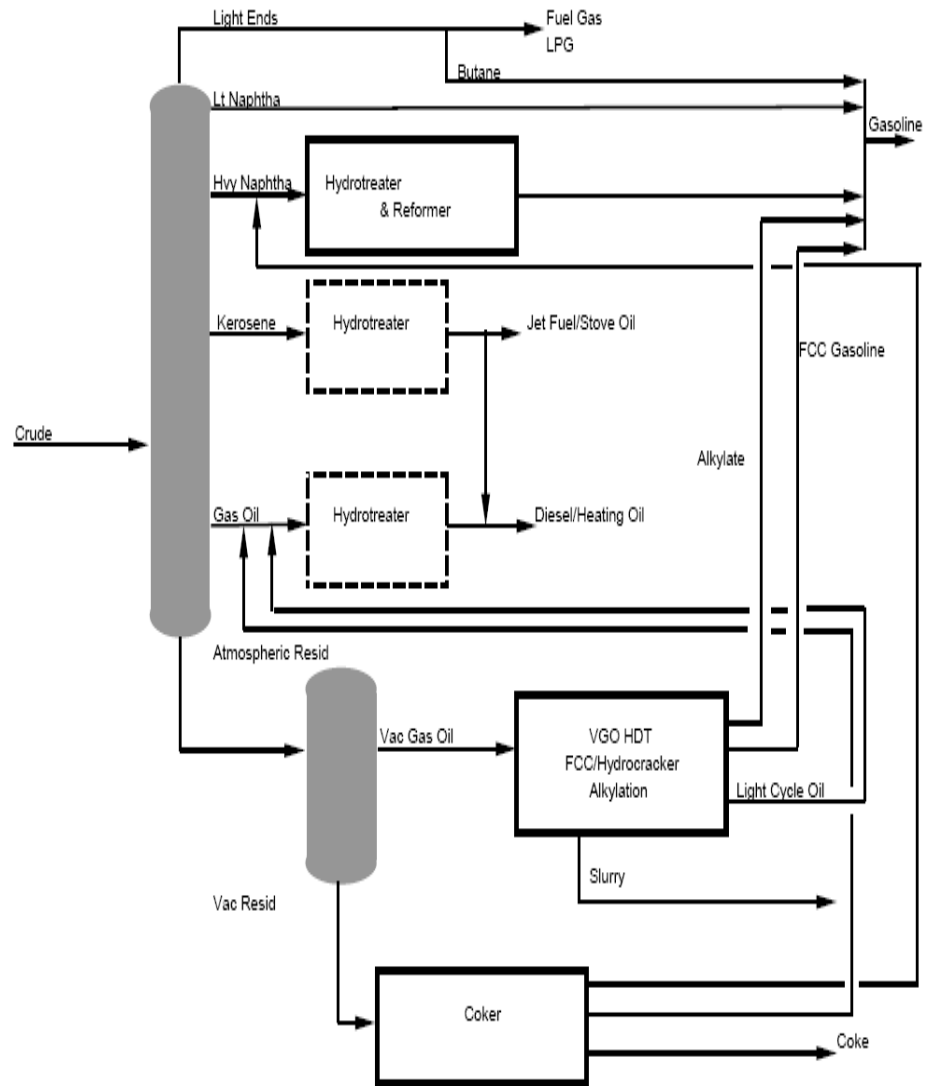
در برخی از پالایشگاهها جهت دست یابی به محصولات با ارزش تر و در نتیجه کسب ارزش افزوده بیشتر، اقدام به ارتقاء مواد باقی مانده سنگین تولیدی (Bottom Upgrading) آن پالایشگاه از طریق اضافه نمودن سایر فرآوردهها می شود. بدین منظور از فرآوردههای زیر می توان استفاده نمود:

- تولید قیر
- تولید روغن
- تولید کک نفتی
- آسفالت زدائی
- کاهش گرانروی
- شکست کاتالیستی مواد باقی مانده (RFCC)

شمائی از پالایشگاه دارای فرآیند شکست شامل فرآیند کاهش گرانی



# شمائی از پالایشگاه دارای فرآیند شکست شامل فرآیند کک سازی





**فرآیندها و تکنولوژیهای پالایشی**

**واحدهای پالایشگاهی**

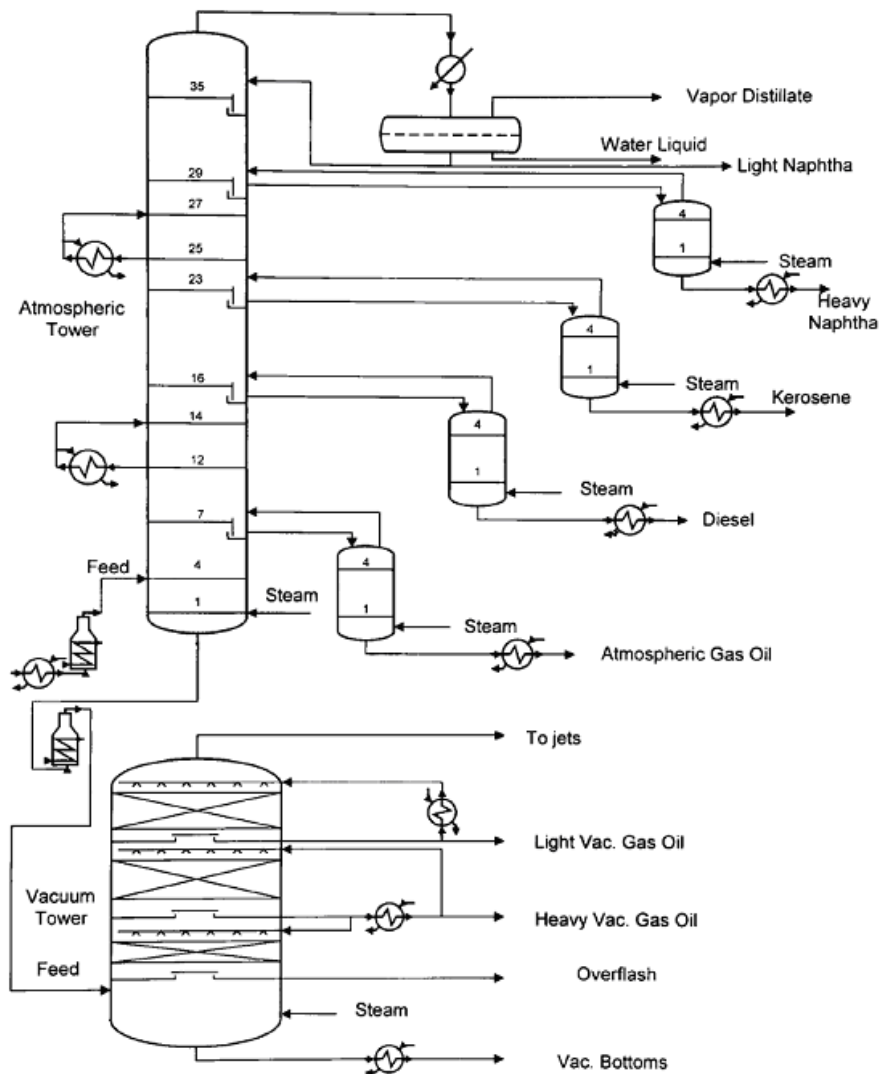
## واحد تقطیر نفت خام (Crude Distillation)

دستگاههای تقطیر نفت خام نخستین واحد فرآورش عمده در پالایشگاه هستند. این دستگاهها برای تفکیک نفت خام به روش تقطیر به اجزایی برحسب نقطه جوششان بکار گرفته می شوند، بدین ترتیب که منابع خوراک هر یک از واحدهای فرآورش بعدی با توجه به مشخصه های مورد نیازشان تهیه می شوند.

به منظور دستیابی به بازدهی های بالاتر و هزینه های پایین تر، تفکیک نفت خام در دو مرحله صورت می گیرد:

- تفکیک جزء به جزء همه نفت خام در فشار جو.

- ارسال باقیمانده دیرجوش این مرحله به دستگاه تفکیک دیگری که تحت خلاء شدید عمل می کند.



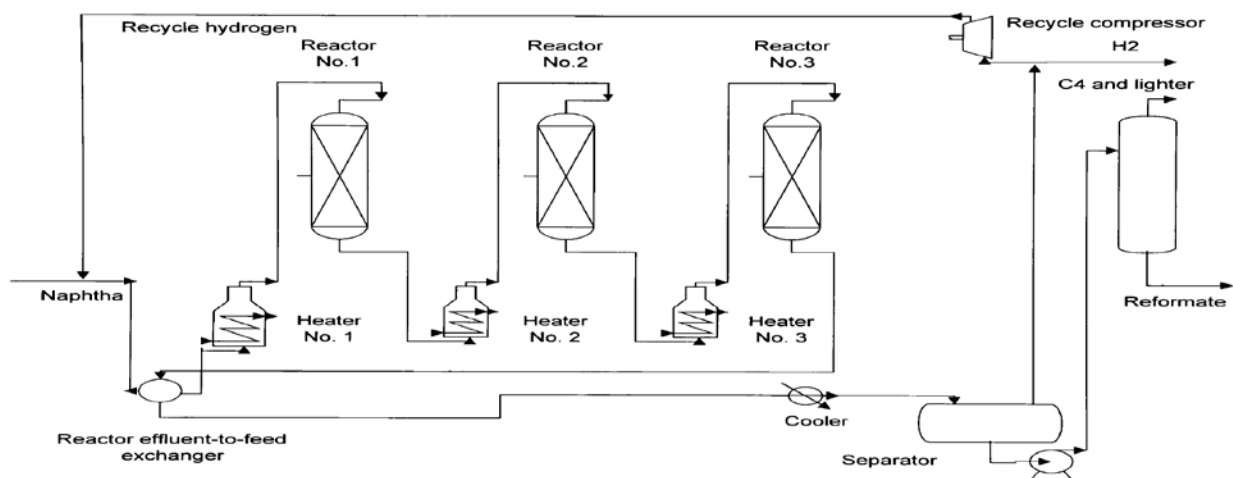
## واحد تبدیل کاتالیستی (Catalytic Reforming)

هدف از تبدیل کاتالیستی تبدیل نفتا به بنزین موتور با اکتان بالا است .

برای بالا بردن اکتان واکنشهای بسیاری صورت می گیرد که مهمترین آنها پدید آمدن هیدروکربورهای آروماتیک از هیدروکربورهای نفتینی و پارفینی است و نیز شکستن ملکولی پارافین های سنگین بوسیله هیدروژن و بدست آمدن پارافین های سبک .

در این میان عمل هم ترکیبی (ایزومریزاسیون) نیز انجام می گیرد و هیدروکربورهای چهار و پنج کربنی ایزومر، اکتان را بالا می برند .

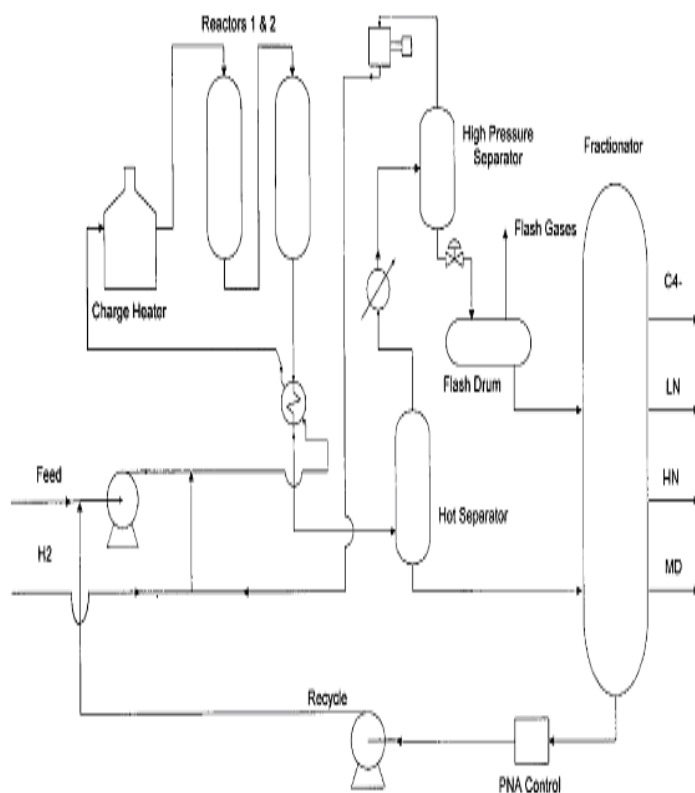
محصول بدست آمده از تبدیل کاتالیستی (ریفورمیت)، گذشته از داشتن اکتان بالا ، مقدار بسیاری هیدروکربور آروماتیک نیز دارد که اگر بوسیله روش استخراج با تقطیر از دیگر هیدروکربورها جدا گردد می تواند به صورت ماده اولیه در کارخانه های شیمیایی و پتروشیمی مورد استفاده قرار گیرد .



## واحد شکست هیدروژنی یا آیزوماکس (Hydrocracking)

در این واحد عمل شکست هیدروژنی (Hydrocracking) صورت می‌گیرد و طی آن مولکولی می‌شکند و تبدیل به مولکول‌های سبک‌تر می‌شود. واکنش‌هایی که در قسمت Hydrotreating صورت می‌گیرند عبارتند از:

- سولفور زدائی (Desulfurization)
- نیتروژن زدائی Denitrification
- اکسیژن زدائی
- هالوژن زدائی
- اشباع‌سازی آروماتیک‌ها
- معمولاً اگر نمک‌های اسیدهای نفتنیک هم در خوراک باشد، (املاح Ni و V و گروه آرسنیک) یک پدیده دیگر هم اتفاق می‌افتد که به آن Demetalization یا Metal Deposition گفته می‌شود.
- همچنین اگر مولکول‌های Polynuclear Aromatic در خوراک باشد Deposition انجام می‌گیرد



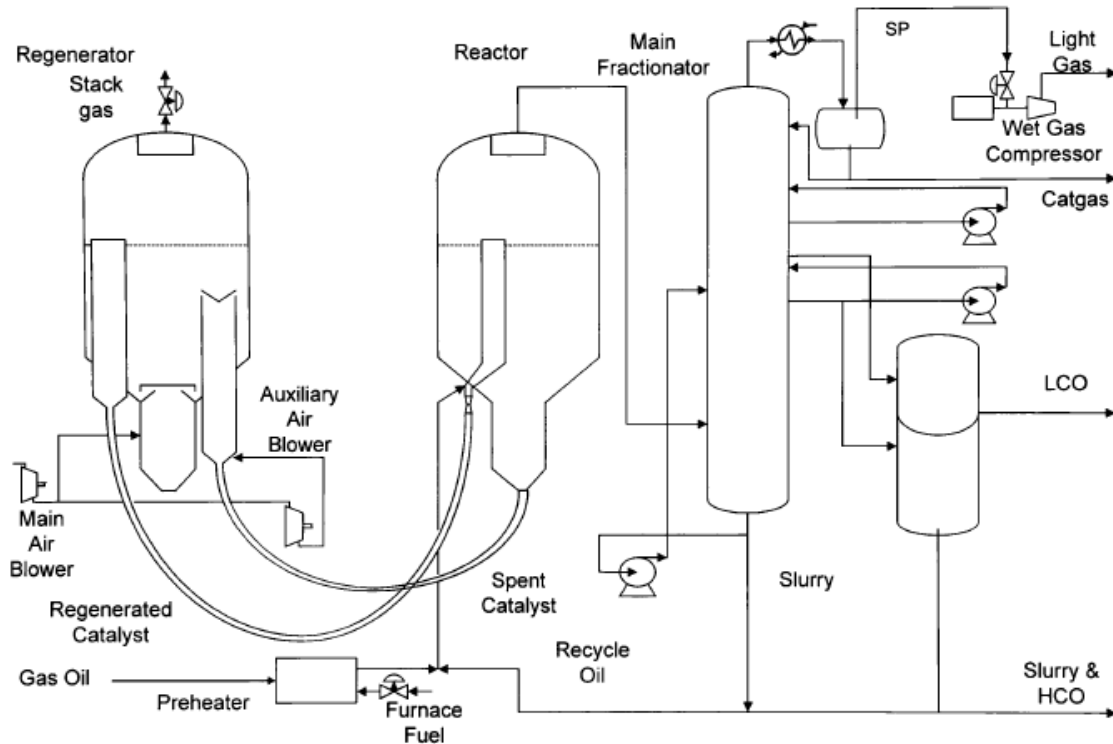
نوع کاتالیست به قسمی انتخاب شده که مولکول های سبک تولید شده بیشتر از نوع ایزومری های مولکولی نرمال یعنی بدون استخلاف باشند، که این واکنش ها گرمازا هستند

عملیات هیدروکراکینگ در فشار و درجه حرارت بالا صورت می گیرد عمل واحد آیزوماکس تبدیل نفت گاز سنگین واحد خلاء (Iso Feed)، به محصولاتی از قبیل نفتای سبک، نفتای سنگین و نفت سفید با نقطه دود بالا و نفت گاز با نقطه ریزش پائین می باشد. اعمالی که در راکتورهای آیزوماکس صورت می پذیرد عبارتند از شکست هیدروژنی (Cracking (Hydro و تصفیه هیدروژنی (Hydro Treating).

- سولفور زدائی (Desulfurization)، طی این عمل گوگرد موجود در Iso Feed توسط هیدروژنه شدن، جدا گردیده و به H<sub>2</sub>S تبدیل می شود، که با تزریق آب آن را از سیستم خارج می سازند.
- نیتروژن زدائی Denitrification، (طی این عمل توسط هیدروژنه کردن ماده آلی، ازت آن تبدیل به آمونیاک شده و با تزریق آب از سیستم خارج می شود.
- اکسیژن زدائی: توسط هیدروژنه کردن بنیان OH- ماده آلی، آب و هیدروکربن تولید می شود.
- هالوژن زدائی (با هیدروژنه کردن ماده آلی هالوژن دار، طبق واکنش زیر هالوژن حذف می شود)
- اشباع سازی آروماتیک ها
- معمولاً اگر نمک های اسیدهای نفتنیک هم در خوراک باشد، (املاح Ni و V و گروه آرسنیک) یک پدیده دیگر هم اتفاق می افتد که به آن Demetalization یا Metal Deposition گفته می شود.
- همچنین اگر مولکول های Polynuclear Aromatic در خوراک باشد Deposition انجام می گیرد

## واحد شکست کاتالیستی - (Catalytic Cracking)

شکستن (ملکولی) کاتالیستی روشی است که در تبدیل برشهای سنگین نفتی به فرآورده های سبکتر و با ارزش تر به کار برده می شود. خوراک این واحد از بازمانده سنگین دستگاه تقطیر با دیگر واحدها تأمین می گردد و فرآورده های آن گازهای سبک الفینی، پروپان، بوتانها، بنزین موتور، نفت گاز و نفتکوره است.



چنان که از نام این روش پیداست، در آن، کاتالیست مورد استفاده قرار می گیرد.

این کاتالیست ممکن است خاک طبیعی فعال شده یا کاتالیستی مصنوعی باشد، در هر حال به دو صورت پودر یا دانه مورد استفاده قرار می گیرد.

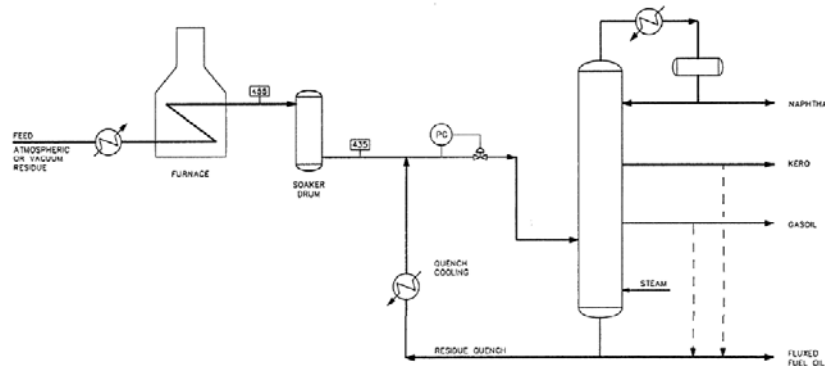
بر اثر کنشها و واکنشهای شکستن مقداری کک بر کاتالیست نشسته، از فعالیت آن میکاهد، البته پس از سوختن این کک، کاتالیست فعالیت خود را باز می یابد.

واحد شکست کاتالیستی از سه بخش تهیه خوراک، راکتور و احیاء کننده و بخش تفکیک فرآورده تشکیل شده است.

امروزه سه نوع واحد شکست کاتالیستی به نامهای بستر ثابت، بستر متحرک و بستر سیال از همه رایجتر است

## واحد کاهش گرانی (Vis. Breaking)

فرآیند کاهش گرانی از نوع فرآیندهای دفع کربنی است که اساساً به منظور حداقل سازی تولید نفت کوره و نیز حداقل سازی تزریق فرآورده های سبک و رقیق کننده مورد استفاده قرار می گیرد



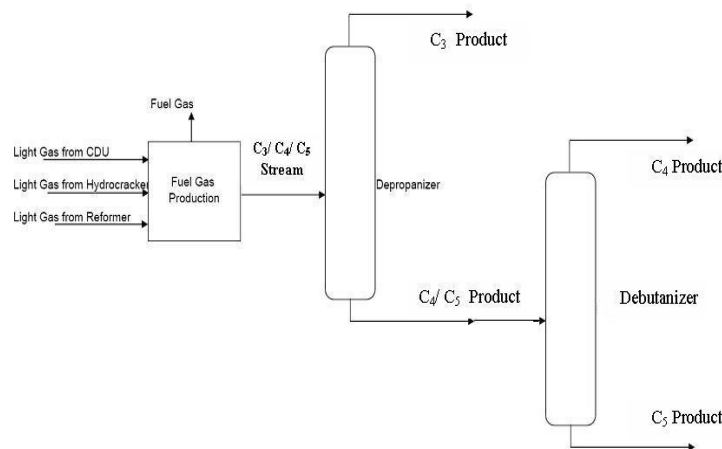
ته مانده برج تقطیر در خلاء که خوراک این واحد می باشد و ترکیبی سنگین با گرانی بالا است، توسط عمل شکست حرارتی (Thermal Cracking) گرانی بسیار کاهش می یابد بیشتر مولکول هائی که از سیستم خارج می شوند، به صورت شکسته شده می باشند، که ترکیبی است سبک و بسیار بد بو، که به آن بنزین بدبو هم گفته می شود. کاربرد بنزین نامرغوب بیشتر در واحدهای شکست هیدروژنی به همراه خوراک واحد مفید بوده است، به طوری که با کار برد آن درصد تبخیر در راکتورها بیشتر شده و باعث نفوذ (Diffusion) خوراک در کاتالیست و پیشبرد واکنش می گردد، با این روش مقدار استحصال (Yield) واحد شکست هیدروژنی افزایش می یابد. در برخی موارد با تصفیه بنزین نامرغوب فوق در واحد شکست هیدروژنی، می توان آن را به عنوان یکی از برش های بنزین به مرکز اختلاط بنزین (Gasoline Blending) ارسال نمود.

بنزین نامرغوب چون به علت بدبو بودن به طور مستقیماً قابل عرضه به بازار نمی باشد، سوخت کوره ها می گردد.



## واحد گاز مایع (Gas Plant)

در این واحد سه برج اتان زدا (Deethanizer) و پروپان زدا (Depropanizer) و بوتان زدا (Debutanizer) وجود دارد، که در اولی مواد سبک تر از اتان جداسازی می‌شوند، بنابراین Bottom آن که حاوی  $C_3+$ ,  $C_4+$ ,  $C_5$  می‌باشد، وارد برج بعدی می‌شود. خوراک واحد ترکیبات گاز مایع شامل  $C_1$  تا  $C_5$  می‌باشد، که از سایر واحدها که عبارتند از: تقطیر، تبدیل کاتالیستی و شکست هیدروژنی (آیزوماکس) ارسال می‌شود، و به واسطه برج های اتان زدا و پروپان و بوتان زدا، به ترتیب اتان و پروپان و بوتان و پنتان جدا می‌گردد، و همینطور ادامه می‌یابد، تا این که گازهای خالص از هم تفکیک می‌گردند و سپس گازهای بالا سری برج اتان زدا به لحاظ داشتن  $H_2S$  جهت شیرین سازی به واحد آمین و پروپان و بوتان با  $Caustic$  شسته می‌شود تا  $H_2S$  آن حذف گردد.



واحد دیگری به نام  $Caustic Soda$  نیز در کنار این واحد قرار دارد، که سودای مورد نیاز جهت شستشوی (Wash Soda) گاز مایع را تهیه می‌نماید، که پس از جذب  $H_2S$  از قدرت بازی آن کاسته می‌شود.

## واحد تصفیه نفتای سنگین با هیدروژن (Heavy Naphtha Treating)

این دستگاهها همراه با واحد پلاتفرمر در دستگاههای کاتالیست ریفرمینگ برای تصفیه خوراک نفتا بکار گرفته می شوند.

چون ناخالصیهای گوگردی، از ته و غیره برای کاتالیست طلای سفید در دستگاههای ریفرمینگ مضر می باشند، برای طولانی شدن عمر کاتالیست مقدار ناخالصیهای خوراک این دستگاه بایستی به حداقل تقلیل داده شود. خوراک نفتا از برج تقطیر نفتخام در اتمسفر تهیه میگردد و دارای نقطه جوشی بین ۹۰ تا ۱۵۰ درجه سانتیگراد می باشد. کاتالیست مصرفی در این فرآیندها کبالت مولیبدنیم است که عمر آن زیاد بوده و می تواند چندین دوره احیاء شدن را تحمل نماید.

## واحد تصفیه نفتای سبک با هیدروژن (Light Naphtha Treating)

خوراک این واحد، نفتای سبک تولیدی واحد تقطیر می باشد. هدف از احداث این واحد تامین نفتای سبک تصفیه شده، بعنوان خوراکی مناسب جهت واحد ایزومریزاسیون یا استفاده مستقیم در تولید بنزین می باشد.

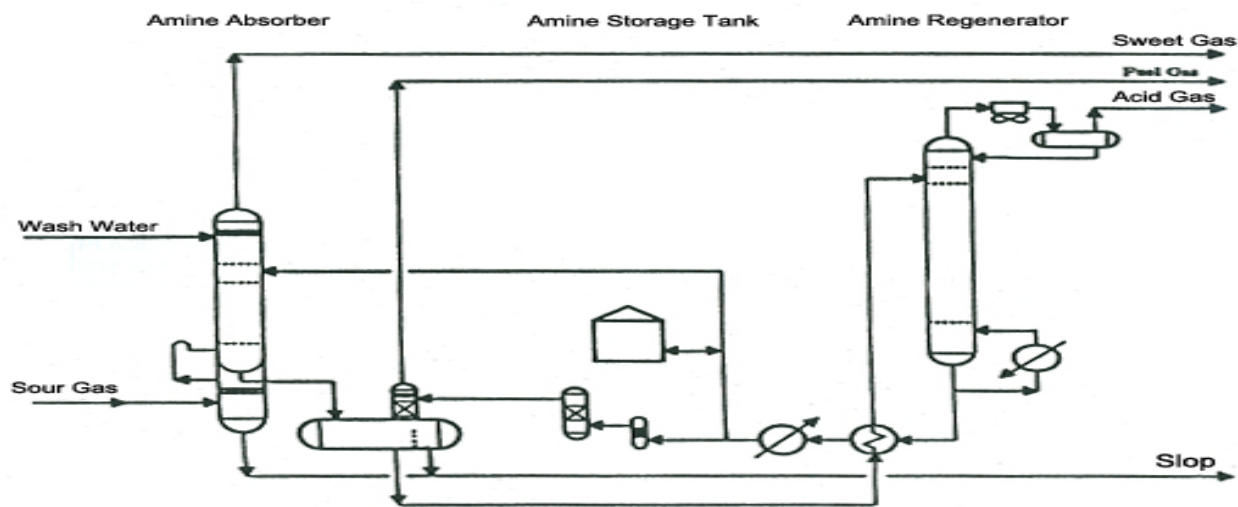
## واحد تصفیه نفت گاز با هیدروژن (Gas Oil HDS)

بعد از دستگاههای تصفیه خوراک کاتالیست ریفرمر، فرآیندهای تصفیه برشهای میانی مانند نفت گاز سبک و سنگین اهمیت بسیار دارند. خوراک این دستگاهها از واحدهای تقطیر، کاتالیتیک کراکینگ و یا کراکینگ حرارتی تهیه می شود.

در این فرآیندها کیفیت سوخت نفت گاز مصرفی در ماشین های دیزلی و منازل بالا میرود. باین ترتیب که گوگرد آنها تقلیل یافته، رنگ و بوی آنها بهتر شده و تثبیت می گردد و عددستان ( Cetane No. ) آنها نیز بالا می رود.

## واحد تصفیه گاز با آمین (Amine Treating)

واحد تصفیه گازهای اسیدی با محلول آمین جهت زدودن گاز H<sub>2</sub>S از گازهای واحدهای مختلف پالایشگاه و تولید گاز شیرین برای تأمین گاز سوخت، تأمین قسمتی از خوراک واحدهای تهیه گاز هیدروژن و گازمایع طراحی و نصب می گردند.



در این واحد از حلال های آمین جهت جذب سولفید هیدروژن و دی اکسید کربن و دیگر ناخالصی های گازی استفاده می شود که عبارتند از:

۱- منواتانل آمین

۲- دی اتانل آمین

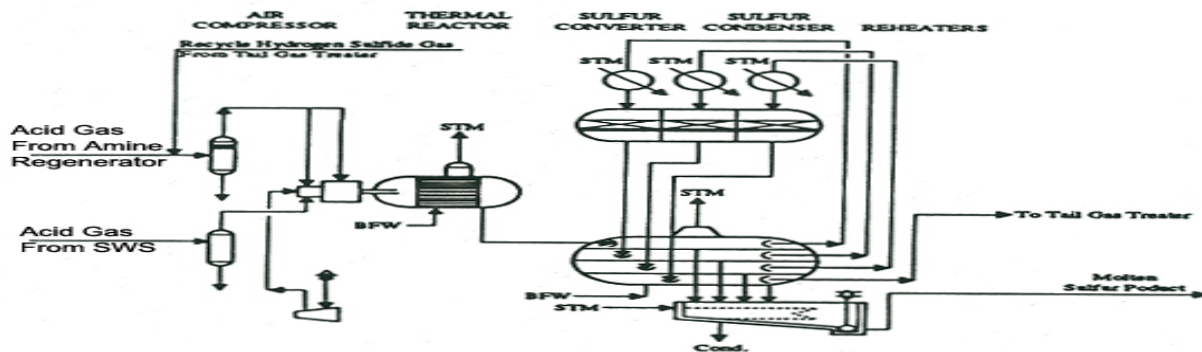
۳- دی گلیکول آمین

نظر به اینکه گازهای مختلف ورودی به واحد آمین دارای فشارهای گوناگون اند. معمولاً این واحدها دارای سه برج جاذب فشار پایین، فشار متوسط و فشار بالا می باشند.

## واحد تهیه گوگرد (Sulfur Recovery Unit)

بطور کلی فعل و انفعال کلاوس بر مبنای سوخت مقداری از گاز  $H_2S$  با هوا قرار دارد. بطوریکه بایستی کنترل دقیق صورت گیرد تا نسبت  $SO_2/H_2S$  برابر دو به یک بدست آید. سپس این گاز در دمای بالا بدون کاتالیست و در دمای پایین در مجاورت کاتالیست با یکدیگر ترکیب شده و تولید سولفور می نماید. بدین ترتیب بخار سولفور در مراحل سوزاندن گاز اسیدی و در مجاورت کاتالیست تولید می شود. پس از سرد شدن، مایع سولفور از سیستم خارج می گردد.

در واحد گوگردسازی گازهای هیدروژن سولفور  $H_2S$  که در واحد تصفیه گازهای اسیدی با محلول آمین از گازهای پالایشگاهها تصفیه شده اند با روش کلاوس Claus به گوگرد تبدیل می گردد. گوگرد بعنوان محصول فرعی پالایشگاهی به بازار عرضه می گردد. منظور اساسی از طراحی و نصب این دستگاهها در مجتمع های پالایش نفت خام در مرحله اول جلوگیری از آلودگی های هوا و حفاظت از محیط زیست است.



## کاتالیست

اساساً کاتالیزور به عنوان یک ترکیب شیمیایی در نظر گرفته می شود که قادر به اعمال اثر تسریع کنندگی و اثر جهت دهندگی بر پیشرفت واکنشی باشد که از نظر ترمودینامیکی امکان پذیر است.

کاتالیستها به سه دسته تقسیم می شوند:

۱- کاتالیستهای فلزی، از قبیل Fe، Co، Ni، Rh، Pt و غیره.

۲- کاتالیستهای عایق، از قبیل سیلیکا، آلومینا، زئولیتها و آلومینای فعال شده. (این نوع کاتالیستها نسبت به آمونیاک و بازهای الی حساس هستند.)

۳- کاتالیستهای نیمه هادی، از قبیل اکسیدهای فلزی و سولفیدها.

غیرفعال شدن کاتالیستها

هنگامی که کاتالیزور به صورت محلول در محیط واکنشی است "کاتالیزور همگن" و وقتی که کاتالیزور فازی مجزا از فاز واکنش تشکیل میدهد "کاتالیزور ناهمگن" نامیده می شود.

در اکثر موارد کاتالیزور ناهمگن، کاتالیزور جامدی است که از تماس با آن واکنش گره‌های گازی یا مایع، متحول می شوند و در نتیجه خیلی اوقات عبارت "کاتالیست" برای نامیدن کاتالیزور ناهمگن به کار می رود.

## مشخصات اصلی کاتالیستها

- ۱- در طی واکنش، کاتالیست بدون تغییر باقی می ماند و تنها سرعت واکنش را افزایش میدهد.
- ۲- هنگامی که سازوکارهای متعددی برای انجام واکنش موجود باشند، کاتالیست بایستی خاصیت انتخاب پذیری داشته باشد. در اصل بایستی کاتالیست نسبت تولید ماده مطلوب را نسبت به ماده ناخواسته افزایش دهد.
- ۳- سرعت واکنش متناسب با غلظت کاتالیست است و برای واکنشهای گاز-جامد، سطح کاتالیست و سطوح فعال بسیار مهم است.
- ۴- در یک واکنش برگشت پذیر کاتالیست به همان نسبت که سرعت واکنش رفت را افزایش می دهد، بر سرعت واکنش برگشت هم مؤثر است. بنابراین ترکیبی درصد تعادلی سیستم چه در حضور کاتالیست و چه بدون آن یکسان است.
- ۵- در واکنشهای اتوکاتالیستی مقدار کمی از محصول بایستی در ابتدا وجود داشته باشد.

در فرآیند تبدیل کاتالیستی از کاتالیست هایی که دارای عمل دوگانه (اسیدی و فلزی) هستند استفاده می گردد. این کاتالیزورها از پلاتین بر روی پایه اسیدی ساخته شده اند. قدرت هیدروژن گیری پلاتین از دیگر فلزات بیشتر است. از این رو از آن برای تهیه کاتالیست های تبدیل استفاده می شود. در واکنش های تبدیل کاتالیستی عمل هیدروژن دادن و هیدروژن گرفتن هیدروکربورها بوسیله پلاتین کاتالیست انجام می گیرد.

در فرآیند شکستن کاتالیستی دو نوع کاتالیست مورد استفاده قرار می گیرد.

کاتالیستی که بطور مصنوعی ساخته می شود (Synthetic) و ترکیبات آن سیلیکا-آلومین است از ترکیبات سبلیکا-منیزیم-آلومین-پوریا و سیلیکا زیرکونیا نیز کاتالیستهای ساخته شده است.

کاتالیست طبیعی که دارای ترکیبات سیلیکا-آلومین است مانند خاک بنتونیت فعال شده (Treated bentonite clay)، خاک مخصوص فولر (Fuller, s earths) و سوپر فیلترال (super filtral) و هیدروسیلیکات آلومینیم و باکسایت

کاتالیست ممکن است به صورت دانه یا به صورت گرد مورد استفاده قرار گیرد. در هر حال هر چه کاتالیست سخت تر باشد، با ارزش تر است، زیرا سائیدگی و خرد شدن آن کمتر خواهد بود. خرد شدن دانه های کاتالیست سبب گرفتگی و ریزتر شدن گرد کاتالیست و در نتیجه از میان رفت و خارج شدن آن از سیستم به شکل غبار خواهد شد.

کاتالیستها تحت سه پدیده غیر فعال می شوند که عبارتند از:

۱- Fouling

۲- Sintering

۳- Poisoning

واکنشهای کاتالیزوری جامد

این واکنشها دوفازی هستند که کاتالیست فاز جامد، و ترکیب شونده ها و محصولات، فاز سیال می باشند. اصولاً واکنشهای کاتالیزوری شامل شکسته شدن یا سنتز مولکولها است و معمولاً این واکنشها انرژی اکتیواسیون بالایی دارند و در نتیجه بدون

**Fouling:** یک پدیده فیزیکی است که در آن **Active Site** و یا تمام سطح نگه دارنده کاتالیست، توسط کک یا رسوبهای غیرالی پوشیده می شود. در این حالت احیا و یا بازیابی کاتالیست با روشهای نسبتاً ساده انجام می شود.

**Sintering:** یک فرآیند حرارتی است که در نتیجه آن سطح کاتالیست شکل اصلی خود را از دیدگاه



میکروسکوپی از دست می دهد. پدیده Sintering معمولاً در درجه حرارت‌های بالای 500-650 C به سرعت رخ میدهد، ولی در درجه حرارت‌های پایین نیز در مدت طولانی مشاهده می شود.

**Poisoning**: مسموم شدن یا ترکیب شیمیایی سطح کاتالیست با ترکیب ناخواسته است که در نتیجه وجود

ناخالصیها در ترکیب شونده ها رخ میدهد. به دلیل واکنش شیمیایی ناخالصیهای ترکیب شونده ها با سطح

کاتالیست، فعالیت آن به صورت عمده کاهش می یابد.

وجود یک ماده تسریع کننده، انجام واکنش ممکن نیست. مانند تولید امونیاک. (بعضی کاتالیستها سرعت واکنش را

کند می کنند یعنی Inhibitors)