

# راهنمای استفاده از ترانس مبدل ایزوله

## Isolation Transformer

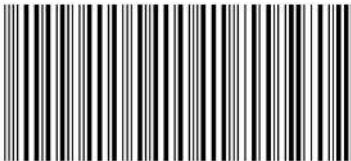
مدل‌های:

---

■ ITR6000-RT

■ ITR10000-RT

---



6510018001 131 950123





## پیش گفتار:

کاربر گرامی با سپاس از اعتماد و انتخاب شما نسبت به خرید محصولات فاراتل، ورود شما را به خانواده بزرگ فاراتل تبریک میگوییم.

دفتربه راهنمایی که در پیش روی دارید شامل نکات مهمی درباره چگونگی استفاده از دستگاه و شرایط نگهداری از آن است.

از آنجا که رعایت نکردن موارد درج شده ممکن است باعث بروز خسارت‌های جبران ناپذیر و  
فسخ گارانتی دستگاه گردد، خواهشمند است دفتربه را به طور کامل مطالعه و برای استفاده‌های  
بعدی در جای مناسبی نگهداری فرمایید.

فاراتل تمام تلاش خود را در جهت بالابردن کیفیت محصولات و سطح رضایت مشتری به کار می‌برد. از این روی واحدهای فروش و خدمات پس از فروش شرکت، مشتاقانه پذیرای دریافت انتقادات و پیشنهادات شما می‌باشند.



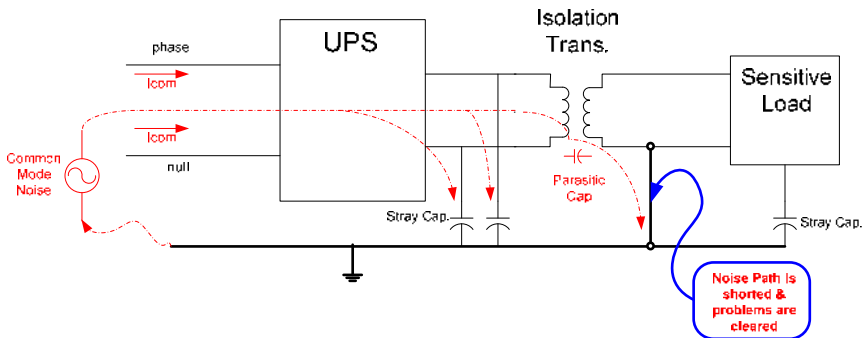
صفحه	فهرست مطالب
۱	۱- معرفی اولیه دستگاه.....
۳	۱-۱- قابلیت‌های ویژه.....
۴	۱-۲- نمای پنل جلوی دستگاه.....
۵	۱-۳- نمای پنل پشت دستگاه.....
۶	۱-۴- سیستم‌های حفاظتی.....
۶	۲- نصب دستگاه.....
۶	۲-۱- محتویات داخل بسته‌بندی.....
۶	۲-۲- انتخاب محل نصب دستگاه.....
۷	۲-۳- برقراری اتصالات مکانیکی.....
۸	۲-۳-۱- مراحل نصب در رک.....
۱۰	۲-۳-۲- مراحل نصب دستگاه روی کابینت باتری.....
۱۳	۲-۴- برقراری اتصالات الکتریکی.....
۱۳	۲-۴-۱- کاربرد دستگاه ITR به تنهایی (بدون یوپی‌اس).....
۱۵	۲-۴-۲- کاربرد دستگاه ITR با یوپی‌اس فاراتل.....
۱۸	۲-۴-۳- دستگاه ITR با یوپی‌اس و تابلوی بای‌پس.....
۲۱	۳- راه اندازی دستگاه.....
۲۲	۴- نکات ایمنی، انبارش و بهره‌برداری.....
۲۳	۵- جدول مشخصات فنی.....
۲۳	۶- جدول مشخصات فیزیکی.....
۲۴	۷- گارانتی و خدمات پس از فروش.....

## ۱- معرفی اولیه دستگاه

ترانس ایزوله فاراتل دستگاهی است که وظیفه اصلی آن ایجاد ایزولاسیون کامل بین فاز/نول ورودی و فاز/نول خروجی برای حذف نویزهای Common Mode می‌باشد و همچنین امکان نصب به صورت ایزوله الکتریکی در کاربردهای پزشکی را دارد که در این صورت ترمینال نول خروجی به ارت متصل نمی‌گردد.

دستگاه‌های ترانس ایزوله قابلیت اتصال به خروجی یوپی‌اس‌های فاراتل را دارا می‌باشند. بطور خلاصه فواید استفاده از ترانس‌های ایزوله در خروجی یوپی‌اس به شرح ذیل است:

- کاهش قابل ملاحظه نویز مد مشترک (Common Mode Noise) در خروجی یوپی‌اس، که امکان استفاده یوپی‌اس با تجهیزات حساس به نویز را فراهم می‌نماید. همانطور که در شکل ۱ ملاحظه می‌گردد به دلیل استفاده از ترانس ایزوله امکان اتصال نول خروجی به ارت فراهم می‌گردد و بدین ترتیب نویزهای مود مشترک فیلتر می‌گردند\*.



شکل ۱: مسیر نویز مود مشترک و تاثیر ترانس ایزوله

- امکان تغذیه بارهایی که بطور گذرا جریان‌های DC از یوپی‌اس می‌کشند.
- امکان رفع محدودیت شبکه توزیع برق که در برخی از مناطق موجب بالا رفتن ولتاژ نول نسبت به ارت شده و موجب اختلال در تجهیزات حساس می‌گردد.

\* برای آشنایی بیشتر با مفاهیم نویزها و محاسن و معایب ترانس‌های ایزوله (مقاله علل استفاده از ترانس‌های ایزوله در یوپی‌اس‌های Double Conversion) به آدرس <http://www.faratel.com/articles.aspx?id=7> در وب سایت فاراتل مراجعه نمایید.

با وجود فواید استفاده از ترانس ایزوله در خروجی یوپی‌اس، کاربرد ترانس ایزوله موجب محدودیت‌هایی نیز می‌گردد که مهمترین آن‌ها کاهش کیفیت شکل موج خروجی در تغذیه بارهای کامپیوتری، اشغال فضا و کاهش راندمان خروجی می‌باشد اما ترانس‌های فاراتل به گونه‌ای طراحی شده‌اند که این محدودیت‌ها را بطور چشمگیری مرتفع کرده‌اند. از نظر اشغال فضا، ترانس‌های ایزوله امکان نصب در رک و همچنین قرارگیری در زیر یوپی‌اس را دارا می‌باشند که در این صورت فقط موجب بالا رفتن ارتفاع می‌شود و مساحتی اشغال نمی‌گردد. در طراحی یوپی‌اس‌های فاراتل پیش‌بینی نصب ترانس ایزوله در خروجی در نظر گرفته شده است و به همین منظور کانکتور مخصوص ITR در پشت یوپی‌اس تعبیه شده است که کابل ITR ترانس ایزوله به آن متصل می‌گردد و بدین ترتیب محدودیت‌های ناشی از افت کیفیت و رگولاسیون و ترانس ایزوله بطور چشمگیری توسط یوپی‌اس بهبود پیدا می‌نماید. لذا توصیه می‌گردد که ترانس‌های ایزوله فاراتل با یوپی‌اس‌های سازگار آن استفاده گردد.

مدل	دستگاه یوپی‌اس سازگار
ITR6000-RT	SDC6000-RT-3U
ITR10000-RT	CAD10KX1-RT4U / CAD10KX3-RT4U

جدول ۱: سازگاری ترانس ایزوله با یوپی‌اس

## ۱-۱- قابلیت‌های ویژه

در جدول زیر قابلیت‌های ویژه ترانس‌های ایزوله فاراتل معرفی شده است.

قابلیت	سودمندی
فیدبک خروجی	در هنگام استفاده با یوپی‌اس‌های فاراتل موجب بهبود افت ناشی از امپدانس ترانس شده، در نتیجه رگولاسیون و کیفیت شکل موج را بهتر می‌کند.
امکان نصب در رک و یا روی کابینت باتری	طراحی ترانس در سایز رک استاندارد ۱۹ اینچی 3U انجام شده است و همچنین امکان نصب بر روی کابینت باتری را دارا است که در این صورت یوپی‌اس بر روی آن قرار می‌گیرد.
راندمان بالا	<ul style="list-style-type: none"> <li>◀ توان مصرفی پائین</li> <li>◀ کاهش هزینه‌ها</li> <li>◀ تلفات پائین حرارتی و افزایش طول عمر قطعات داخلی</li> </ul>
کنترل سرعت فن	ذخیره انرژی، کاهش نویز شنوایی و بالا رفتن طول عمر فن
مدیریت دما	دمای سیم‌پیچ‌های ترانس اندازه‌گیری می‌شود و در صورتی که از محدوده تعریف شده بیشتر شود ورودی دستگاه را قطع و از آن حفاظت می‌کند.
نشانگرهای وضعیت	دارای یک نشانگر LED سبز رنگ است که وضعیت خروجی داشتن را نشان می‌دهد و یک نشانگر زرد رنگ که مبین بالا رفتن سرعت فن به منظور کاهش دمای را ترانس است.
کلید بریکر ورودی هوشمند	دارای فیوز بریکر در ورودی است که امکان قطع و وصل ورودی را میسر می‌کند که علاوه بر حفاظت در برابر اتصال کوتاه یا اضافه جریان خروجی، در موارد افزایش بیش از حد دما و یا افزایش ولتاژ ورودی، بریکر به صورت اتوماتیک ورودی را قطع می‌کند.

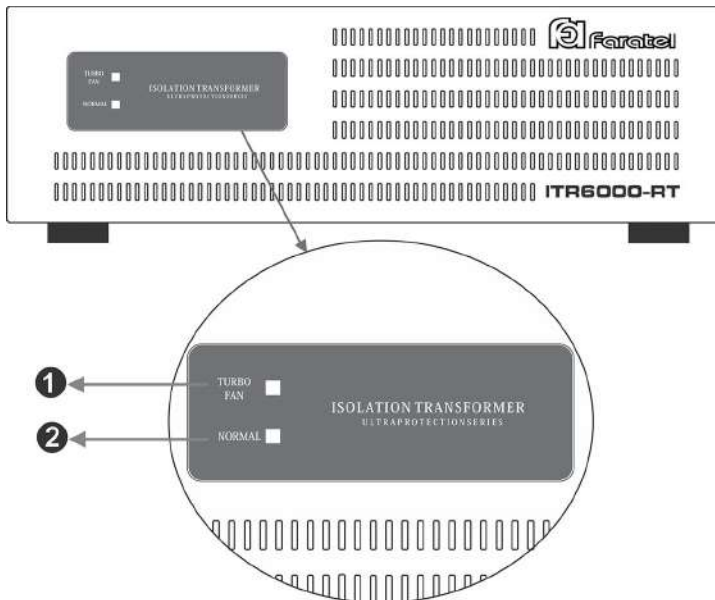
قابلیت	سودمندی
افزایش متوسط عمر یوپی‌اس	به دلیل آن که ترانس ایزوله بین بار و مدارات اینورتر در خروجی یوپی‌اس قرار می‌گیرد مانع از انتقال مستقیم استرس‌های بار به اینورتر شده و تا حد قابل ملاحظه‌ای آمار خرابی احتمالی اینورتر را کاهش می‌دهد.
صفر شدن اختلاف ولتاژ نول-ارت خروجی نول-ارت خروجی	کم بودن اختلاف ولتاژ نول-ارت یکی از ملزومات ادوات مخابراتی است که با استفاده از ترانس ایزوله (می‌توان بدون هرگونه اشکالی در سیستم ارت) این ولتاژ را صفر نمود.

جدول ۲: قابلیت‌های ویژه دستگاه ITR

## ۲-۱- نمای پنل جلوی دستگاه

۱- نشانگر TURBO FAN: نشان دهنده وضعیت بالارفتن دما که موجب بالارفتن دور فن می‌شود.

۲- نشانگر وضعیت Normal: وضعیت برق‌دار بودن خروجی را نشان می‌دهد.



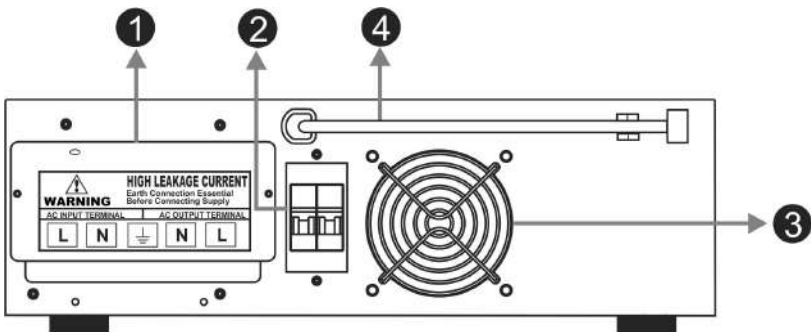
شکل ۲: نمای پنل جلوی دستگاه ITR6000-RT و ITR10000-RT



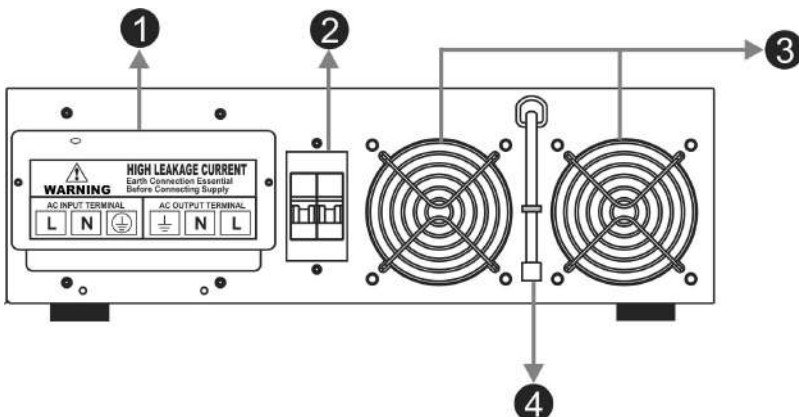
### ۳-۱- نمای پنل پشت دستگاه

- ۱- ترمینال ورودی/خروجی دستگاه: ترمینال جهت وصل بار و ورودی برق به دستگاه
- ۲- بریکر هوشمند ورودی: این بریکر علاوه بر حفاظت اضافه جریان، اتصال کوتاه، از بالا رفتن دما و یا بالا رفتن ولتاژ ورودی به طور خودکار برق ورودی را قطع و از دستگاه حفاظت می کند.
- ۳- فن های دستگاه: فن ها با توجه به دمای ترانس ها با سه وضعیت خاموش، دور پائین و دور بالا کار می کنند.

۴- کابل فیذبک خروجی جهت اتصال به یوپی اس های فاراتل



شکل ۳: نمای پنل پشت دستگاه ITR6000-RT



شکل ۴: نمای پنل پشت دستگاه ITR10000-RT



#### ۴-۱- سیستم‌های حفاظتی

- حفاظت در مقابل نویزهای Common Mode موجود در برق شهر (در صورت وجود ارت استاندارد)
- حفاظت در مقابل افزایش ولتاژ یا دو فاز شدن برق ورودی
- حفاظت در مقابل افزایش دمای داخلی دستگاه
- حفاظت در مقابل اتصال کوتاه خروجی دستگاه

#### ۲- نصب دستگاه

##### ۱-۲- محتویات داخل بسته‌بندی

- دستگاه ITR
- دفترچه راهنمای استفاده از دستگاه
- چهار عدد پایه پلاستیکی مادگی مشکی با پین‌های آن جهت قرارگیری یوپی‌اس بر روی دستگاه

- کابل برق ارتباط بین خروجی یوپی‌اس و ورودی دستگاه ITR

- شش عدد سرکابل L شکل به همراه دو عدد بست کمربندی (در ITR6000-RT پنج عدد)

- چهار عدد پین پلاستیکی جهت قرارگیری دستگاه در رک پاور

- درپوش بریکر ورودی

- درپوش L شکل ترمینال ورودی - خروجی

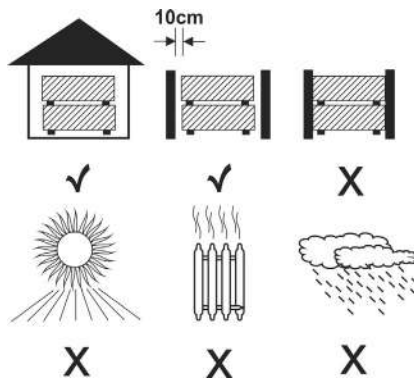
- دفترچه‌ای شامل اسامی نمایندگان خدمات پس از فروش

##### ۲-۲- انتخاب محل نصب دستگاه

در انتخاب محل نصب دستگاه نکات زیر در نظر گرفته شود:


- این دستگاه جهت استفاده در شرایط اتاق طراحی شده و باید در جایی دور از منابع گرمایی، باران، رطوبت، هوای اسیدی، گرد و غبار قرار داده شود.

- دستگاه باید حداقل 10cm از اشیاء جانبی فاصله داشته و در جایی نصب شود که امکان گردش هوا وجود داشته باشد.
- شرایط محیطی استفاده از دستگاه، مانند رطوبت، دما و ارتفاع از سطح دریا، مطابق با جدول مشخصات فنی باشد.
- دستگاه باید بر روی سطح صاف و به صورت مناسب داخل رک پاور و یا روی کابینت باتری قرار گرفته و نصب شود.
- کابل‌های ارتباطی دستگاه ITR، یوپی‌اس و بارها نباید در مسیر تردد اشخاص باشند.



### ۳-۲- برقراری اتصالات مکانیکی

این دستگاه قابلیت امکان نصب در رک ۱۹ اینچ و همچنین در صورت استفاده با یوپی‌اس امکان قرارگیری روی کابینت باتری (در زیر یوپی‌اس) را داراست. که نحوه‌ی استقرار آن به شرح ذیل می‌باشد:

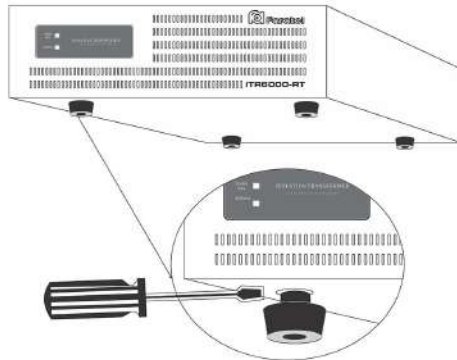
توجه: 

در صورت استفاده به همراه تابلو بای‌پس فاراتل می‌بایست حداقل فاصله بین ترانس ایزوله و تابلو ۲ متر باشد و در صورت نصب به همراه یوپی‌اس، می‌بایست یوپی‌اس بر روی ترانس ایزوله و در مجاورت آن قرار گیرد.

### ۱-۳-۲- مراحل نصب در رک

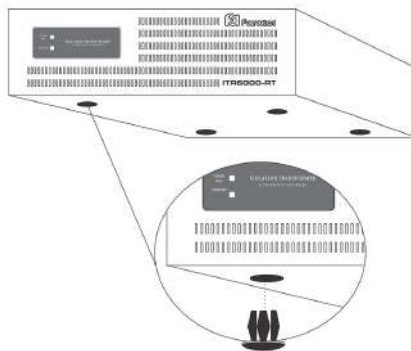
جهت قرار دادن دستگاه ITR در رک باید مراحل ذیل اجرا گردد:

۱- ابتدا مطابق شکل ۵ پایه‌های پلاستیکی توسط پیچ‌گوشی دوسو از زیر دستگاه خارج گردد.



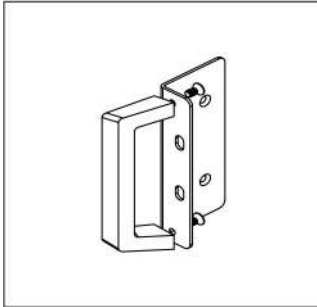
شکل ۵: نحوه‌ی خارج نمودن پایه‌های پلاستیکی

۲- پین‌های درپوش به جای پایه‌های پلاستیکی در زیر یوپی‌اس نصب گردد (مطابق شکل ۶).



شکل ۶: نحوه‌ی قرار دادن پین‌های درپوش بر روی سوراخ‌های کف دستگاه

۳- مطابق شکل ۷ دستگیره‌های رک به قطعات فلزی L شکل پیچ شود.

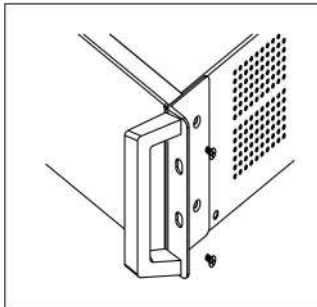


شکل ۷: نحوه‌ی اتصال دستگیره به قطعه L دستگاه

⚠ توجه:

خم دستگیره به سمت بیرون L باشد.

۴- هر یک از قطعات L شکل با چهار عدد پیچ به بدنه دستگاه بسته شود (مطابق شکل ۸).

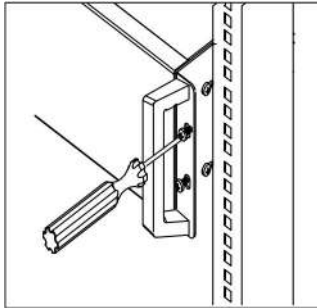


شکل ۸: نحوه‌ی اتصال قطعات L به بدنه دستگاه

۵- دستگاه در داخل بدنه رک قرار گرفته و توسط پیچ‌های رک بسته شود (مطابق شکل ۹).

⚠ توجه:

وزن دستگاه زیاد است و جابه‌جایی باید توسط دو نفر انجام شود.



شکل ۹: نحوه‌ی اتصال دستگاه به رک

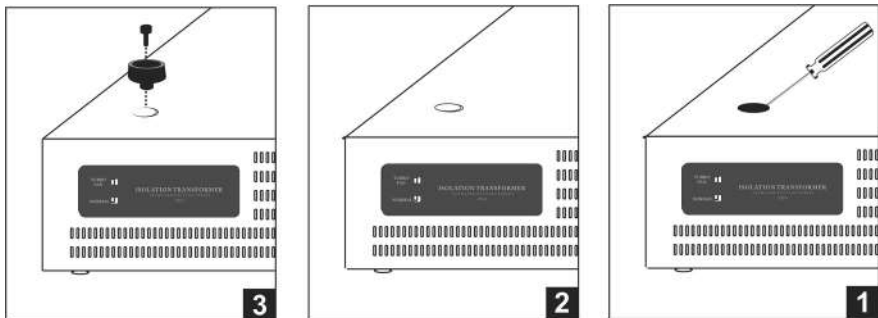
⚠ توجه:

در صورتی که دستگاه ITR با یوپی‌اس استفاده گردد، دستگاه ITR در قسمت پائین یوپی‌اس با فاصله کم مونتاژ می‌گردد (بطوریکه کابل ITR FEEDBACK به یوپی‌اس برسد).

### ۲-۳-۲- مراحل نصب دستگاه روی کابینت باتری

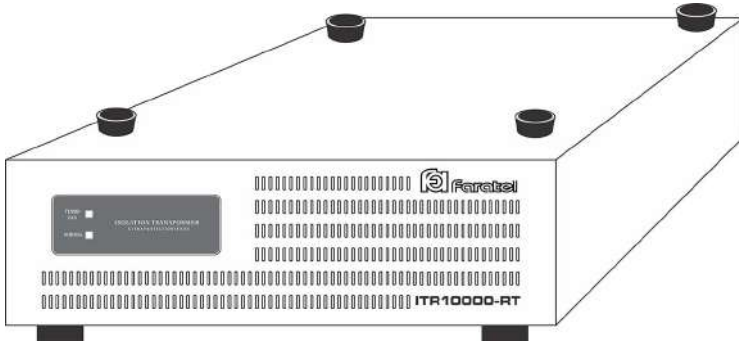
برای نصب ترانس ایزوله بر روی کابینت باتری به صورت زیر عمل نمایید:

- ۱- ابتدا کابینت باتری را مطابق با دستورالعمل مونتاژ نصب نمایید.
- ۲- پین‌های درپوش روی درب ترانس ایزوله را جدا نموده و به جای آن‌ها پایه‌های پلاستیکی مادگی به همراه پین‌های نگهدارنده پلاستیکی متصل نمایید.



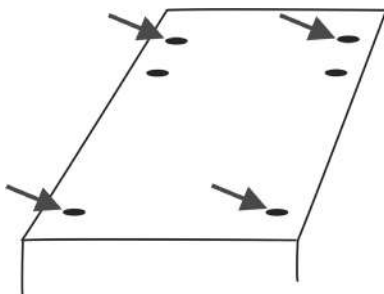
شکل ۱۰: نحوه‌ی نصب پایه‌های نگهدارنده یوپی‌اس بر روی ترانس ایزوله

همانطوری که در شکل ۱۱ مشاهده می‌گردد ترانس ایزوله چهار عدد پایه‌ی نری در کف دستگاه جهت نصب روی کابینت باتری و چهار عدد پایه‌ی مادگی روی سقف جهت نصب یوپی‌اس دارد.

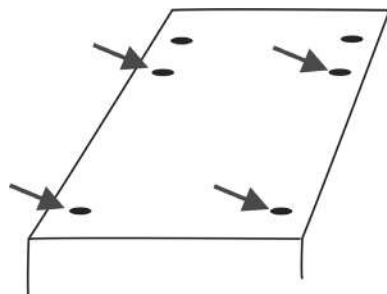


شکل ۱۱: ترانس ایزوله آماده مونتاژ بر روی کابینت باتری

۳- پین‌های درپوش روی کابینت باتری را جدا نموده و به جای آن‌ها پایه‌های پلاستیکی مادگی را مونتاژ نمایید.

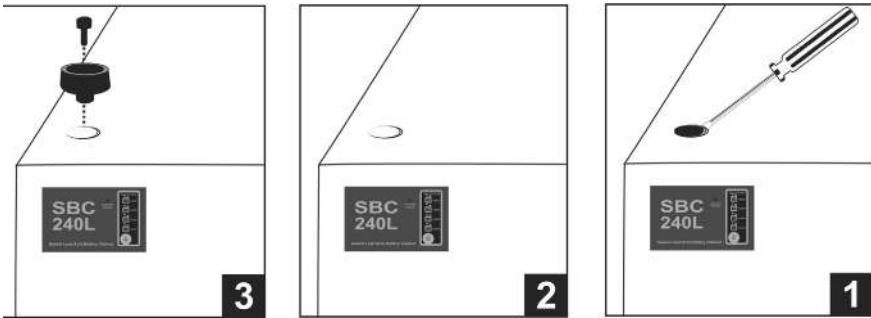


ب: جایگاه پایه‌ها جهت نصب ITR10000-RT




الف: جایگاه پایه‌ها جهت نصب ITR6000-RT

شکل ۱۲



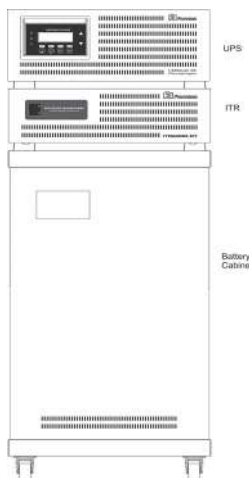
شکل ۱۳: نحوه‌ی نصب پایه‌های نگهدارنده ITR بر روی کابینت باتری

تذکره: 

وزن دستگاه زیاد است و جابه‌جایی باید توسط دو نفر انجام شود.

۴- ترانس ایزوله بر روی کابینت باتری قرار داده شود بطوریکه پایه‌های آن بر روی پایه‌های کابینت باتری چفت گردد.

۵- یوپی‌اس بر روی ترانس ایزوله قرار داده شود بطوری که پایه‌های آن بر روی ترانس ایزوله چفت گردد. شکل ۱۴ نحوه‌ی استقرار کابینت باتری، ترانس ایزوله و یوپی‌اس را نشان می‌دهد.



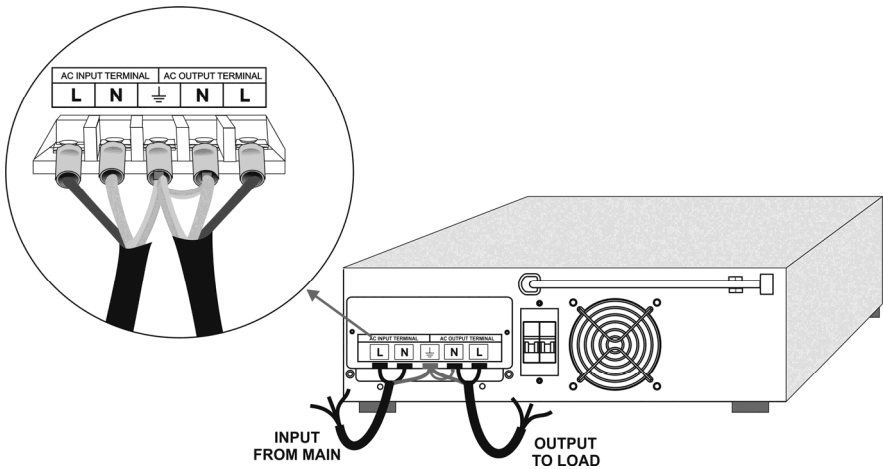
شکل ۱۴: کابینت باتری و یوپی‌اس و ITR



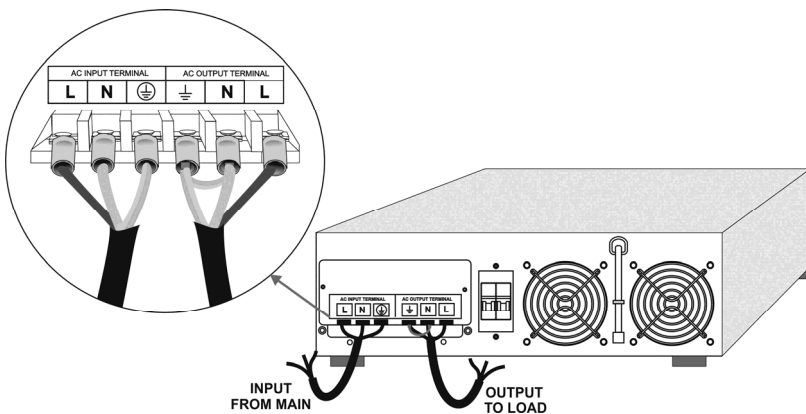
## ۲-۴- برقراری اتصالات الکتریکی

### ۲-۴-۱- کاربرد دستگاه ITR به تنهایی (بدون یوپی‌اس)

برای استفاده از ترانس ایزوله بدون یوپی‌اس دستگاه مطابق شکل ۱۵ و ۱۶ قرار می‌گیرد.



شکل ۱۵: نحوه‌ی استقرار و اتصال کابل‌های ITR6000-RT



شکل ۱۶: نحوه‌ی استقرار و اتصال کابل‌های ITR10000-RT

⚠ توجه:

کابل ۳×۶ در لوازم جانبی برای اتصال به یوپی‌اس می‌باشد که در اینجا کاربردی ندارد.

⚠ توجه:

کابل فیدبک ITR برای اتصال به یوپی‌اس در نظر گرفته شده است که در این کاربرد به جایی متصل نمی‌گردد.


⚠ توجه:

در صورتی که هدف از ترانس ایزوله، ایزولاسیون الکتریکی خروجی از ورودی باشد (برخی کاربردهای پزشکی)، می‌بایست جامپر متصل‌کننده ارت و نول جدا گردد.

کابل‌های ورودی/خروجی ITR برای ترانس ایزوله‌های مدل ITR6000-RT از کابل ۳×۴ در فواصل کمتر از ۵ متر و برای مدل‌های ITR10000-RT کابل ۳×۶ در فواصل کمتر از ۵ متر استفاده شود و در فواصل بیشتر از ۵ متر سایز سیم بزرگتر استفاده گردد.

⚠ تذکر:

برای اطمینان از اتصالات در ترمینال حتماً از سرکابل‌های U شکل در لوازم جانبی استفاده گردد و در صورت نداشتن دستگاه کریمپ مناسب سیم را به سرکابل با قلع لحیم‌کاری نمایید. و همچنین با توجه به جدول به ترتیب فاز، نول و ارت به ترمینال ITR متصل گردد.

رنگ	معنا	نماد
قهوه‌ای یا مشکی	فاز	L
آبی	نول	N
زرد/سبز	ارت	



شکل ۱۷: سرکابل زدن سرسیم‌های کابل و تعیین رنگ سیم‌ها جهت اتصال

## ۲-۴-۲- کاربرد دستگاه ITR با یوپی‌اس فاراتل

در صورتی که ترانس ایزوله برای استقرار در خروجی یوپی‌اس خریداری شده است (هر دو حالت نصب در رک و کابینت باتری)، ترانس ایزوله در قسمت پائین یوپی‌اس مطابق شکل‌های ۱۹ و ۲۰ و ۲۱ قرار می‌گیرد.

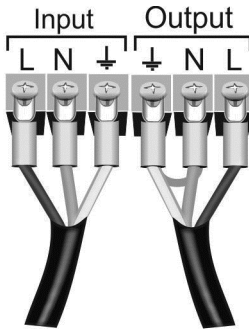
جهت انجام این کار باید مراحل نصب مکانیکی دستگاه‌ها مطابق بخش ۳-۲ انجام شود و سپس اتصالات به ترتیب زیر مطابق شکل‌های ۱۹ و ۲۰ و ۲۱ انجام گردد:

⚠️ تذکر:

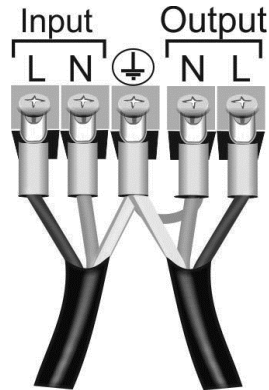
برای اطمینان از اتصالات در ترمینال حتماً از سرکابل‌های U شکل در لوازم جانبی استفاده گردد و در صورت نداشتن دستگاه کریمپ مناسب سیم را به سرکابل با قلع لحیم‌کاری نمایید (مطابق شکل ۱۸).

با توجه به شکل‌های ۱۹ و ۲۰ و ۲۱ مراحل زیر انجام شود:

- ۱- کابل فیدبک خروجی ITR به جایگاه ITR در پنل پشت یوپی‌اس متصل و محکم گردد.
- ۲- توسط کابل ۳×۶ موجود در لوازم جانبی، خروجی یوپی‌اس به ورودی ITR متصل گردد.
- ۳- از تابلوی اصلی برق تا ترمینال ورودی یوپی‌اس توسط کابل ۳×۴ برای یوپی‌اس‌های با توان 6KVA و کابل ۳×۶ برای یوپی‌اس‌های با توان 10KVA استفاده نموده و مطابق شکل ۱۸ توسط بست آن را محکم نمایید. (در صورتی که فاصله تابلوی اصلی برق تا یوپی‌اس بیش از ۵ متر باشد، از کابل با سایز سیم بزرگتر استفاده گردد).
- ۴- از بار تا ترمینال خروجی ITR توسط کابل ۳×۴ برای اتصال به ITR6000-RT و کابل ۳×۶ برای ITR10000-RT استفاده نموده و مطابق شکل ۱۸ کابل را توسط بست محکم نمایید. (در صورتی که فاصله تابلوی اصلی برق تا یوپی‌اس بیش از ۵ متر باشد، از کابل با سایز سیم بزرگتر استفاده گردد).



ب: ITR10000-RT

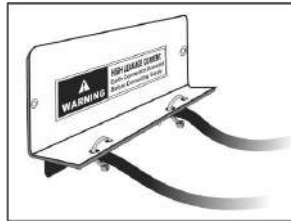


الف: ITR6000-RT

شکل ۱۸: نحوه اتصال به ترمینال پشت ITR و بست زدن کابل

۵- جهت جلوگیری از کشیده شدن کابل‌ها از دو عدد بست کمربندی و درپوش L شکل

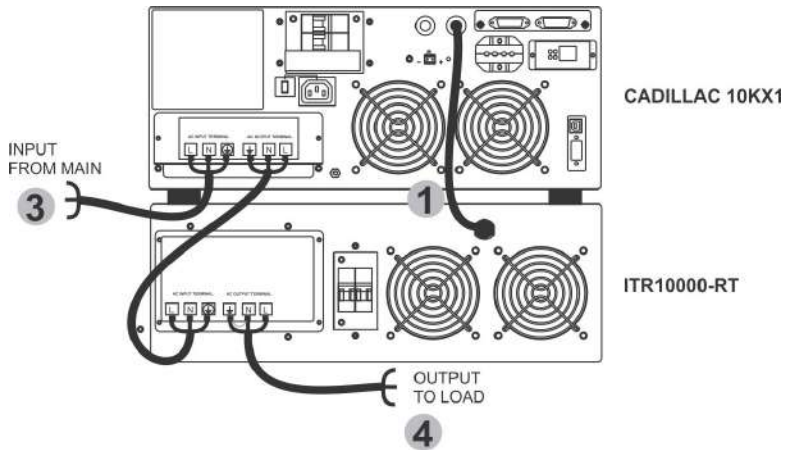
ترمینال موجود در بسته‌بندی استفاده نموده و کابل‌ها را طبق شکل ۱۹ به درپوش L شکل ترمینال یوپی‌اس متصل نمائید.



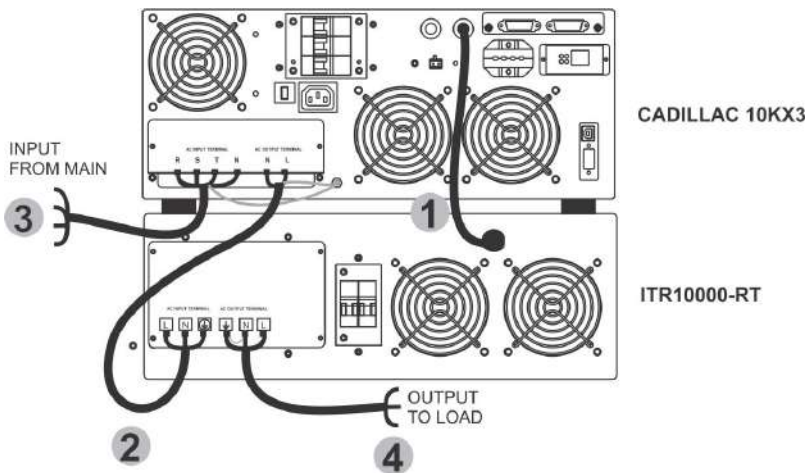
شکل ۱۹: نحوه‌ی محکم کردن کابل‌ها به درپوش L شکل ترمینال ورودی-خروجی

تذکره: ⚠️

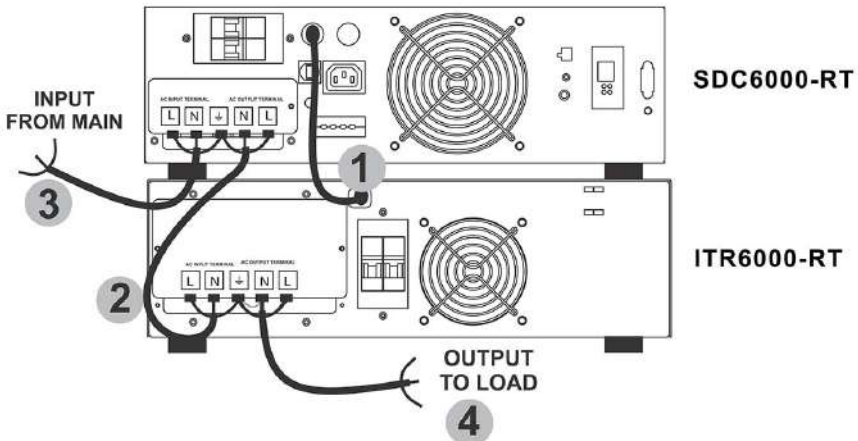
وزن دستگاه زیاد است و جابه‌جایی باید توسط دو نفر انجام شود.



شکل ۲۰: یوپی اس Cadillac10KX1 و ITR10000-RT



شکل ۲۱: یوپی اس Cadillac10KX3 و ITR10000-RT




شکل ۲۲: یوپی اس ITR6000-RT و SDC6000-RT-3U

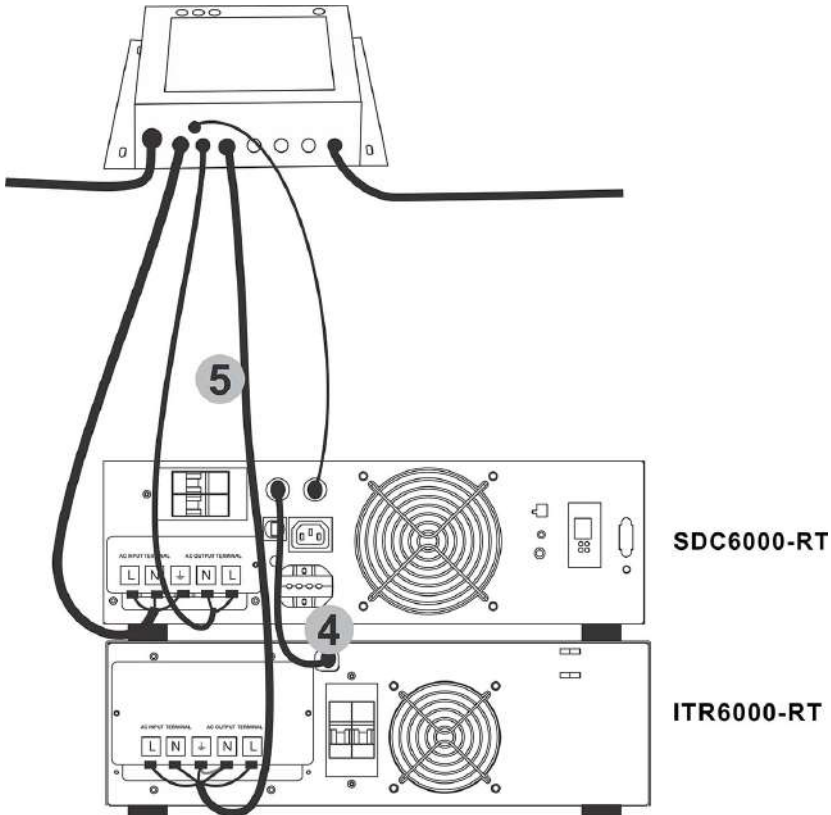
### ۳-۴-۲- کاربرد دستگاه ITR با یوپی اس و تابلوی بای پس

در صورتی که ترانس ایزوله برای نصب با یوپی اس به همراه تابلوی یوپی اس به کار رود، می بایست مراحل ذیل انجام گردد:

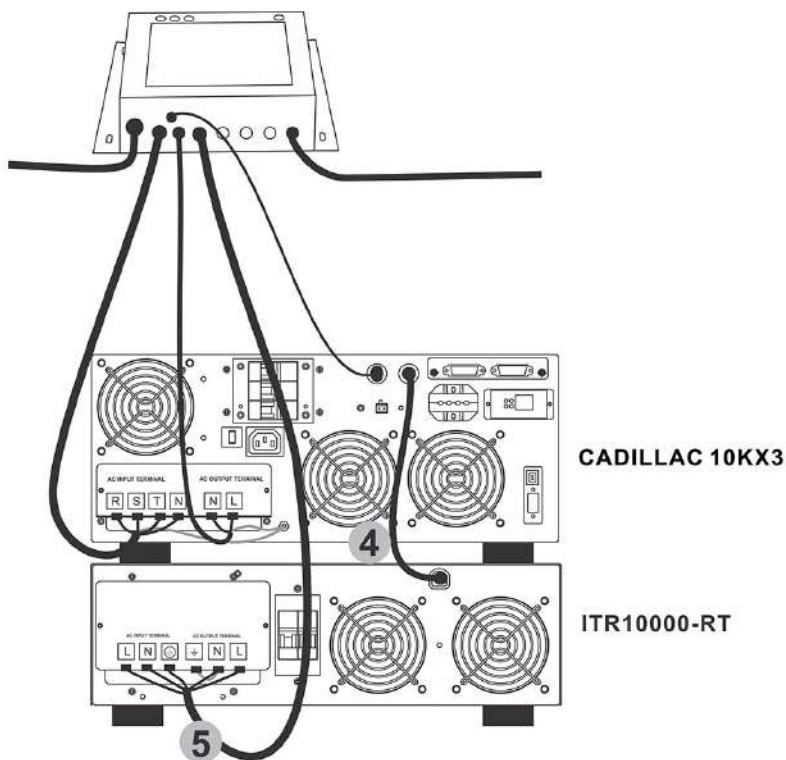
- ۱- ابتدا مانند بخش ۳-۲، یوپی اس بر روی ITR و کابینت باتری مستقر گردد.
  - ۲- تابلوی بای پس مطابق با دفترچه آن بر روی دیوار یا داخل رک نصب گردد.
  - ۳- کابل های ورودی و خروجی مطابق دفترچه راهنمای تابلو متصل گردند.
  - ۴- کابل فیدبک ITR به جایگاه ITR واقع در پنل پشت یوپی اس متصل و محکم گردد. (مطابق با شکل ۲۳)
  - ۵- توسط کابل ITR پنج رشته (که به صورت جداگانه بسته بندی شده است)، ورودی و خروجی ITR را به تابلوی بای پس متصل و توسط بست کابل را به درپوش L شکل ترمینال ورودی- خروجی ITR محکم نمایید.
- (جهت اطلاع بیشتر به دفترچه راهنمای تابلوی بای پس مراجعه نمایید)

⚠ تذکر:

ترمینال ورودی- خروجی دستگاه‌های ITR100000-RT شش خانه‌ای می‌باشد. اما کابل اتصال به تابلوی بای‌پس ۵ رشته‌ای است. لذا سیم ارت را تنها به ترمینال ورودی که با علامت  مشخص شده است وصل نموده و لزومی به اتصال رشته سیم به ترمینال برای ارت خروجی نمی‌باشد.



شکل ۲۳- الف : دستگاه ITR6000-RT با یوپی‌اس SDC6000-RT-3U و تابلوی بای‌پس



شکل ۲۳-ب: دستگاه ITR10000-RT با یوپی اس Cadillac10KX3 و تابلوی یوپی اس



### ۳- راه اندازی دستگاه

پس از اطمینان از اتصالات و کابل کشی‌ها که در بخش ۳-۲ توضیح داده شد ترانس ایزوله را به صورت ذیل راه‌اندازی نمایید.

⚠ توجه:

فیوز مینیاتوری تابلوی اصلی باید متناسب با جریان مصرفی باشد.

کلید بریکر پشت دستگاه را در وضعیت ON قرار دهید و درپوش آن را ببندید. در این حالت با روشن کردن یوپی‌اس LED سبز رنگ وضعیت نرمال روشن می‌شود که نشانگر برق‌دار بودن ترمینال خروجی است.

فن‌های ITR تا زمانی که دمای ترانس پائین است خاموش می‌باشند و LED زردرنگ TURBO FAN فقط در وضعیتی روشن می‌شود که دمای داخلی دستگاه بالا بوده و فن‌ها با حداکثر سرعت کار می‌نمایند.

⚠ توجه:

در شرایطی ترانس ایزوله در خروجی یوپی‌اس قرار می‌گیرد حتماً قبل از روشن کردن یوپی‌اس بریکر ورودی ترانس ایزوله را ON نمایید.

⚠ توجه:

هنگامی که اتصالات یوپی‌اس و ITR برقرار است، قبل از روشن نمودن دستگاه‌ها درپوش ترمینال ورودی - خروجی آن‌ها بسته شود و کابل‌های ورودی - خروجی به وسیله دو عدد بست کمربندی به درپوش ورودی - خروجی محکم بسته شود.

#### ۴- نکات ایمنی، انبارش و بهره‌برداری

- بطور دوره‌ای جهت تمیز نمودن دستگاه از دستمال نمدار استفاده شود. همچنین دقت نمائید تا هواکش‌های روی دستگاه تمیز بوده و پوشیده نباشند.
- از وارد نمودن هر گونه اشیاء خارجی یا قرار دادن ظروف محتوی مایعات بر روی دستگاه جداً خودداری شود.
- به دلیل وزن زیاد جابه‌جایی توسط دو نفر انجام شود.
- به دلیل احتمال خطر شوک الکتریکی از تماس دست با ترمینال‌های ورودی خروجی ترانس ایزوله جداً پرهیز شود.
- به دلیل اتصال تجهیزات حساس در خروجی ترانس ایزوله از قطع و وصل کلید بریکر ورودی ترانس ایزوله جداً خودداری نمایید. (درپوش محافظ بریکر بسته شود).
- در صورتی که دستگاه ترانس ایزوله در داخل رک نصب گردید از تهویه هوای رک اطمینان حاصل نمایید.

### ۵- جدول مشخصات فنی

ITR10000-RT	ITR6000-RT	مدل		
10000VA	6000VA	توان نامی		
220VAC	220VAC	ولتاژ ورودی		
1.2A	1A	جریان ورودی (بدون بار)		
220VAC	220VAC	ولتاژ خروجی (بدون بار)		
+0% / -3.5%	+0% / -3%	رگولاسیون خروجی		
50/60HZ	50/60HZ	فرکانس		
95%	95%	راندمان		
0-40°C		دما	محدوده کاری	مجهز و نصب
0-95% (غیر فشرده)		رطوبت		
تا 1000 متر بالاتر از سطح دریا		ارتفاع		

جدول ۲: جدول مشخصات فنی

### ۶- جدول مشخصات فیزیکی

وزن (Kg)		ابعاد [ارتفاع × عمق × عرض] (mm)	مدل
خالص	با بسته‌بندی		
46	57	خالص: 440*537*148 با دستگیره و پایه: 490*570*132.5 با بسته‌بندی: 590*675*370	ITR6000-RT
57.5	69.4	خالص: 440*687*148 با دستگیره و پایه: 490*720*132.5 با بسته‌بندی: 585*820*380	ITR10000-RT

جدول ۳: جدول مشخصات فیزیکی

## ۷- گارانتی و خدمات پس از فروش

شرکت فاراتل دستگاه ITR خود را از نظر کیفیت مواد اولیه و همچنین عملکرد، به مدت یک سال گارانتی می‌نماید. به منظور برخورداری از خدمات گارانتی، لازم است پس از خرید دستگاه، کارت ضمانت موجود در بسته‌بندی توسط نمایندگی یا عامل نصب تکمیل گردیده و قسمت مربوط به خدمات پس از فروش از طریق پست به شرکت ارسال شود. در صورت وقوع هرگونه اشکال در عملکرد دستگاه ابتدا مدل و شماره سریال دستگاه را یادداشت کرده و سپس با نزدیک‌ترین نماینده‌ی مجاز فاراتل تماس حاصل نمایید.

موارد زیر مشمول گارانتی نمی‌باشند:

- عدم رعایت نکات مطرح شده در دفترچه‌ی راهنما و مندرجات پشت کارت ضمانت
- عدم رعایت کابل‌کشی صحیح و اتصال نادرست دستگاه به ارت
- اقدام به تعمیر، باز نمودن درب دستگاه توسط هر شخصی غیر از تعمیرکاران مجاز شرکت فاراتل
- عدم ارسال فرم اشتراک داخل کارتن تا یک ماه پس از خرید دستگاه
- خسارات وارد شده به دستگاه بر اثر استفاده‌ی نادرست و عواملی مانند سقوط از ارتفاع یا برخورد با اشیاء دیگر، آتش‌سوزی، زلزله، هرگونه تماس با آب یا اسید و سایر موارد مشابه