

یوپی اس به زبان ساده

تهیه شده توسط مرکز اسناد فنی و مدارک مهندسی شرکت فاراتل
استفاده از مطالب با درج نام و آدرس وب سایت شرکت فاراتل بلامانع می باشد.

Document Version: 1.1.1 (1388-09-11)
Sales Dep. Tel: (+98 21) 6670 0001-5 / Support Dep. Tel: (+98 21) 6680 9495-7
Technical Documentation Dep. Tel: (+98 21) 6682 1222
URL: <http://www.faratel.com>

فهرست عناوین	صفحه
۱- مقدمه.....	۱
۱-۱- یوپی‌اس به زبان ساده چیست؟.....	۱
۲- انواع اختلالات رایج در برق شهر.....	۱
۲-۱- قطع برق (Blackout / Power Failure).....	۱
۲-۲- افت لحظه‌ای ولتاژ (Power Sag).....	۲
۲-۳- افزایش لحظه‌ای ولتاژ (Power Surge).....	۳
۲-۴- ولتاژ ضعیف (Brownout / Under Voltage).....	۳
۲-۵- ولتاژ قوی (Over Voltage).....	۴
۲-۶- نوسانات فرکانسی (Frequency Variation).....	۴
۲-۷- اعوجاج هارمونیک (Harmonic Distortion).....	۵
۲-۸- حالت‌های گذرای سوئیچینگ (Switching Transients).....	۶
۲-۹- نویز الکتریکی (Electrical Line Noise).....	۶
۲-۱۰- اسپایک (Spike).....	۸
۳- آماری از اختلالات برق.....	۹
۳-۱- آمار اختلالات برق بر روی کامپیوتر، ارائه شده توسط Computer World.....	۹
۳-۲- آمار اختلالات برق در مدت یک ماه، ارائه شده توسط شرکت IBM.....	۹
۳-۳- آمار انواع اختلالات برق در مدت یک ماه، ارائه شده توسط شرکت AT&T.....	۹
۴- پارامترهای اصلی جهت خرید دستگاه یوپی‌اس.....	۱۰
۴-۱- THD (Total Harmonic Distortion).....	۱۰
۴-۲- Switch Time.....	۱۰
۴-۳- Backup Time.....	۱۰
۴-۴- Noise Filtration.....	۱۰
۴-۵- Audible Noise.....	۱۰
۴-۶- Size & Weight.....	۱۰
۴-۷- Interface and Ergonomy.....	۱۰
۴-۸- Robustness and Reliability.....	۱۰
۴-۹- Technology & Wave Shape.....	۱۰
۴-۱۰- Rated VA.....	۱۱
۴-۱۱- Input Voltage Range.....	۱۱
۴-۱۲- Input Frequency Range.....	۱۱
۴-۱۳- Output Voltage Range.....	۱۱

صفحه	فهرست عناوین
۱۱	Output Frequency Range - ۴-۱۴
۱۱	Efficiency - ۴-۱۵
۱۲	UPS Management Software - ۴-۱۶
۱۲	۵- انواع تکنولوژی ساخت یوپی اس
۱۲	۵-۱- ساختار کلی یوپی اس
۱۳	۵-۲- Line-Interactive Technology
۱۴	۵-۲-۱- محصولات مرتبط
۱۴	Smart Micro UPS - ۵-۲-۱-۱
۱۵	Smart Sine Plus - ۵-۲-۱-۲
۱۵	۵-۳- Ferro Resonant
۱۷	۵-۳-۱- محصولات مرتبط
۱۷	۵-۴- Double Conversion
۱۹	۵-۴-۱- محصولات مرتبط

۱- مقدمه

۱-۱- یوپی‌اس به زبان ساده چیست؟

یوپی‌اس دستگاهی الکترونیکی به منظور تامین پیوسته انرژی برای دستگاه‌های مصرف‌کننده که به اختلالات موجود در شبکه و قطع برق حساس بوده و به دلیل ضرورت و حساسیت‌های فوق‌العاده زیاد، جزو تجهیزات حیاتی مجموعه‌های کامپیوتری، مخابراتی، کنترل و ابزار دقیق، آزمایشگاهی و بیمارستانی می‌باشند.

کاهش یا افزایش ناگهانی ولتاژ، تغییر فرکانس، انواع اعوجاج لحظه‌ای یا دایم، نمونه‌هایی از مشکلات ایجاد شده بر روی شبکه‌های برق شهری می‌باشند. دستگاه‌های الکترونیکی پیشرفته و حساس (نظیر سیستم‌های کامپیوتری، تجهیزات مخابراتی و پزشکی) با توجه به کاربردهای ویژه و حساسی که دارند نیازمند تجهیزات ضروری مانند منبع تغذیه بدون وقفه و نسبتاً دقیق بوده تا ولتاژ و فرکانس ثابت و قابل اطمینان را تامین نماید. در کشورهای پیشرفته علیرغم قطع برق شهر، دستگاه یوپی‌اس از وسایل ضروری کامپیوترها محسوب می‌شود. به عنوان مثال در صورت وجود کوچکترین اغتشاش در برق شهر بخش کنترل کامپیوتر، با تولید یک پالس موجب خاموش و روشن شدن مجدد (Restart) کامپیوتر می‌گردد. لذا با این عمل اطلاعاتی که در حافظه RAM سیستم وجود دارد، از بین رفته و زیان‌های جبران‌ناپذیری به کاربر وارد شده و حاصل کار کاربر در چند لحظه از بین می‌رود.

در مورد سایر سیستم‌های حساس نظیر دستگاه‌های مخابراتی و شبکه‌های اطلاعاتی نیز با قطع یا تغییر مشخصات منبع تغذیه، هماهنگی بخش‌های مختلف دستگاه به هم خورده و بر اثر قطع و وصل‌های متوالی، علاوه بر صدماتی که به قطعات دستگاه وارد می‌شود، عملکرد کل سیستم با اختلال مواجه می‌گردد. با توجه به مطالب فوق، نیاز به وجود دستگاهی که بتواند جایگزین مناسبی برای برق شهر در مواقع اضطراری گردیده و با حذف اختلالات شبکه تغذیه مدارات حساس را بر عهده گیرد، نمایان می‌شود.

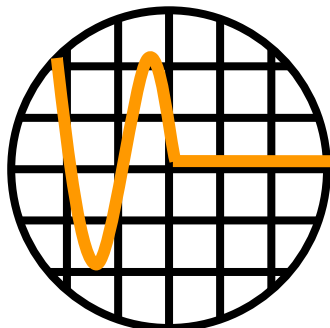
این دستگاه یوپی‌اس نام دارد. لازم به ذکر است که در مواقع قطع برق می‌توان از ژنراتورهای AC جهت تغذیه دستگاه‌ها استفاده نمود ولی این منابع با توجه به مشکلاتی نظیر شناور بودن ولتاژ و فرکانس، حجم بزرگ، آلودگی صوتی، دودزا بودن، زمان طولانی وصل شدن بعد از قطع برق و لزوم سرویس و بازرسی دایمی عملاً کاربردی در دستگاه‌های حساس ندارد. دستگاه‌های یوپی‌اس با ابعاد کوچک و بدون نیاز به سرویس دایمی و بدون ایجاد آلودگی‌ها با تثبیت ولتاژ و فرکانس، وسایل بسیار مناسبی جهت حفاظت سیستم‌ها در مقابل اختلالات برق شبکه می‌باشند.

۲- انواع اختلالات رایج در برق شهر

برای درک اهمیت UPS ها، در این بخش به بررسی اختلالات رایج در برق شهر می‌پردازیم.

۲-۱- قطع برق (Blackout/Power Failure)

به قطع کامل برق برای مدتی طولانی‌تر از یک دقیقه اطلاق شده که در هنگام وقوع آن، منبع برق کاملاً از کار می‌افتد. (شکل شماره ۲-۱)



شکل شماره ۲-۱

عوامل موثر در ایجاد اختلال:

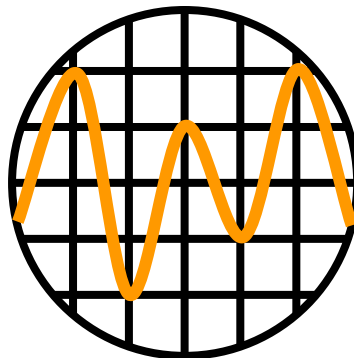
این وضعیت ممکن است در اثر بروز اشکال در خطوط نیرو مانند قطع کلیدها، فیوزها و یا حوادثی نظیر طوفان همراه با رعد و برق و یا سایر شرایط ایجاد گردد.

تاثیر اختلال بر شبکه و بار مصرفی:

- از دست رفتن اطلاعات در حال اجرا در RAM و یا Cache
- توقف عملیات اجرایی و عدم امکان فعالیت
- ضرر ناشی از زمان از دست رفته برای تنظیم یا تعمیر سیستم آسیب دیده
- زیانهای تجاری در معاملات اینترنتی On-line
- بروز خطر جانی در تجهیزات درمانی (سیستمهای کنترل حفظ حیات)

۲-۲- افت لحظه‌ای ولتاژ (Power Sag)

به کاهش کوتاه مدت ولتاژ برق اطلاق شده که تقریباً ۸۵٪ از کل اختلالات موجود در برق شهر را شامل می‌شود. (شکل شماره ۲-۲)



شکل شماره ۲-۲

عوامل موثر در ایجاد اختلال:

این امر ناشی از سوئیچ کردن یک بار با توان بالا مانند دستگاه‌های تهویه هوا یا راه انداختن موتورهای الکتریکی، تاسیسات حرارتی و برودتی و یا بروز اتصال کوتاه در مناطق اطراف می‌باشد. همچنین عدم دقت در انتخاب سائز مناسب برای کابل‌های برق استفاده شده در ساختمان و تغییرات شبکه در زمان اوج مصرف بخصوص در فصل گرما از دیگر عوامل ایجاد این اختلال است.

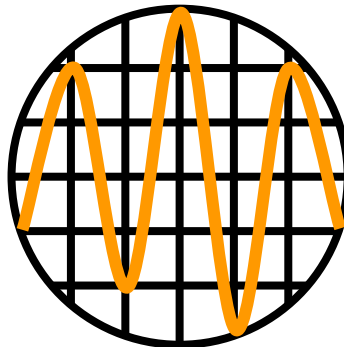
تاثیر اختلال بر شبکه و بار مصرفی:

در صورتیکه ولتاژ منبع اصلی آنقدر پایین بیاید که منبع تغذیه کامپیوتر نتواند ولتاژی دریافت کند، افت ولتاژ باعث Restart شدن کامپیوتر می‌شود. هنگ کردن کامپیوتر، قفل کردن صفحه کلید، کم یا زیاد شدن نور لامپها و کوچک شدن صفحه تصویر مانیتور از دیگر تبعات این نوع اختلال می‌باشد.

همچنین بدلیل ثابت بودن توان الکتریکی دستگاه مصرف کننده، افت ولتاژ سبب افزایش کوتاه مدت جریان شده و به تبع آن باعث کم شدن راندمان و کوتاه شدن عمر دستگاه مصرفی می‌گردد.

۲-۳- افزایش لحظه‌ای ولتاژ (Power Surge)

عبارتست از افزایش لحظه‌ای دامنه‌ی ولتاژ که برای چند سیکل پیاپی ادامه‌دار و در حدود $\frac{1}{120}$ ثانیه طول می‌کشد. (شکل شماره ۲-۳)



شکل شماره ۲-۳

عوامل موثر در ایجاد اختلال:

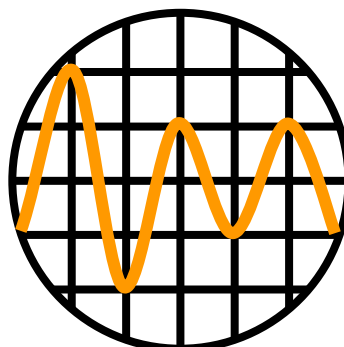
این اختلال معمولاً به دلیل سوئیچ نمودن بار در مراکز فرعی و یا به یکباره خاموش شدن دستگاه‌های توان بالا و یا پرمصرف بوجود می‌آید. همچنین اتصال کوتاه و عدم توجه به سایز مناسب برای کابل‌های برق نیز از عوامل ایجاد آن می‌باشند.

تاثیر اختلال بر شبکه و بار مصرفی:

این اختلال باعث وارد آمدن فشار به دستگاه‌های حساس شده و در طول زمان سبب خرابی آنها می‌گردد. همچنین می‌تواند باعث بروز خطا در داده‌های دیجیتال و قفل شدن کامپیوتر شود. کم و زیاد شدن نور لامپ‌ها و تغییرات ناگهانی در عرض تصویر مانیتور نیز از اثرات محسوس افزایش لحظه‌ای ولتاژ می‌باشد.

۲-۴- ولتاژ ضعیف (Brownout / Under Voltage)

به ضعیف شدن ولتاژ برای مدت زمان طولانی گفته می‌شود. (شکل شماره ۲-۴)



شکل شماره ۲-۴

عوامل موثر در ایجاد اختلال:

این اختلال زمانی ایجاد می‌شود که منبع اصلی تولید برق، قدرت تامین توان مورد نیاز شبکه (بار مصرفی) را ندارد، به همین دلیل شرکت برق، ولتاژ شبکه سراسری را کاهش می‌دهد.

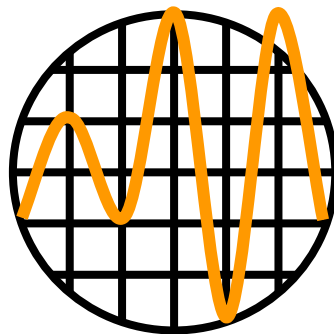
تأثیر اختلال بر شبکه و بار مصرفی:

برای یک بار مصرفی، با توان ثابت، کاهش ولتاژ شبکه سبب افزایش جریان بار خواهد شد که این افزایش به نوبه خود می‌تواند سبب کاهش طول عمر قطعات بکار رفته در دستگاه مصرفی شود.

کاهش ولتاژ بیش از یک دقیقه می‌تواند موجب عملکرد نادرست تجهیزات گردد. مثلاً در یک موتور القایی، می‌تواند منجر به بالا رفتن تلفات حرارتی و یا تغییر سرعت (دور موتور) شود.

۲-۵- ولتاژ قوی (Over Voltage)

به قوی و یا بیشتر شدن دامنه‌ی ولتاژ برای مدت زمان طولانی که می‌تواند موجب بالا رفتن توان راکتیو در خروجی بانک‌های خازنی شود اطلاق می‌شود. (شکل شماره ۲-۵)



شکل شماره ۲-۵

عوامل موثر در ایجاد اختلال:

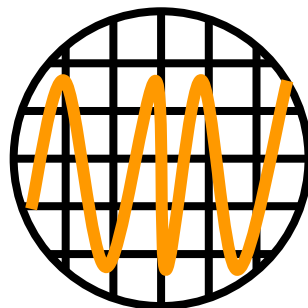
صاعقه و رعد و برق از مهمترین عوامل ایجادکننده این نوع اختلال می‌باشد.

تأثیر اختلال بر شبکه و بار مصرفی:

باعث سوختن دستگاه مصرفی و یا آتش‌سوزی می‌شود.

۲-۶- نوسانات فرکانسی (Frequency Variation)

به تغییر فرکانس شکل موج ورودی اطلاق می‌شود. (شکل شماره ۲-۶)



شکل شماره ۲-۶

عوامل موثر در ایجاد اختلال:

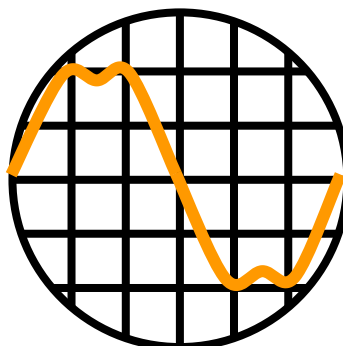
این اختلال معمولاً در جاهایی دیده می‌شود که منبع تولید انرژی برای تغذیه‌ی دستگاه‌ها، ژنراتور (موتور برق) باشد.

تأثیر اختلال بر شبکه و بار مصرفی:

نوسانات فرکانسی باعث برش ولتاژ و کاهش دقت دستگاه‌های حساس آزمایشگاهی، مخابراتی، تجهیزات پزشکی و... و همچنین به هم خوردن همزمانی (Synchronizing) در برخی دستگاه‌ها که با عبور از صفر ولتاژ کار می‌کنند، می‌شود.

۲-۷- اعوجاج هارمونیک (Harmonic Distortion)

به اغتشاش‌های پرریز و شبه سینوسی ولتاژ منبع و یا به جریانی که بارهای غیر خطی از منبع می‌کشند گفته می‌شود. (شکل شماره ۲-۷)



شکل شماره ۲-۷

عوامل موثر در ایجاد اختلال:

هارمونیک‌ها عموماً توسط بارهای غیرخطی بوجود می‌آیند که از برق شهر جریان‌هایی بالا می‌کشند. مانند کامپیوتر، دستگاه‌های فتوکپی، پرینترهای لیزری، موتورهای دوار با سرعت متغیر، دستگاه‌های جوشکاری و...

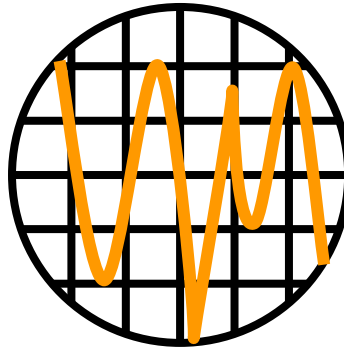
تأثیر اختلال بر شبکه و بار مصرفی:

هارمونیک‌ها باعث افزایش نامناسب جریان می‌شوند و این افزایش اثر خود را در دماهای بالا نشان داده و باعث خرابی اجزای تشکیل دهنده و افزایش حرارت دستگاه می‌شوند.

دمای تولید شده بوسیله هارمونیک‌ها می‌تواند سیم‌های اصلی نول سایت را خراب کند مگر آنکه سیم‌ها به اندازه کافی ضخیم در نظر گرفته شوند.

۲-۸- حالت‌های گذرای سوئیچینگ (Switching Transients)

به تغییرات ناخواسته و لحظه‌ای فرکانس از مقدار تعیین شده گفته می‌شود. (شکل شماره ۸-۲)



شکل شماره ۸-۲

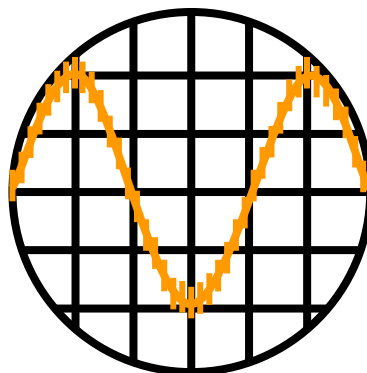
عوامل موثر در ایجاد اختلال:

پیدایش عناصر نیمه هادی (ترانزیستورها) و استفاده‌ی فراوان از آنها در شبکه‌های قدرت، عامل مهمی برای ایجاد هارمونیک در سیستم‌های قدرت می‌باشد.

اکثر PC ها توسط منابع تغذیه سوئیچینگ تغذیه می‌شوند و این باعث می‌شود مشکلات مربوط به هارمونیک‌ها با افزایش تعداد کامپیوترها بصورت تصاعدی بالاتر رود.

۲-۹- نویز الکتریکی (Electrical Line Noise)

نویز در واقع تغییرات نامنظم و کاملا اتفاقی ولتاژ است. تداخل الکترومغناطیس (EMI) و یا تداخل ناشی از فرکانس‌های رادیویی (RFI) از انواع نویز هستند. (شکل شماره ۹)



شکل شماره ۹-۲

عوامل موثر در ایجاد اختلال:

نویز الکتریکی در اثر مشکلات کابل، کابل کشی و مجاورت با تجهیزات فرکانس رادیویی، القای امواج روی خطوط انتقال، کارکرد ترانسفورمرها، ژنراتورها و دستگاه‌های صنعتی بوجود می‌آید.

تأثیر اختلال بر شبکه و بار مصرفی:

نویزها باعث سوء کارکرد و بروز خطا در برنامه‌های اجرایی و فایل‌های اطلاعاتی می‌گردد. بطور کلی نویز الکتریکی می‌تواند باعث اشکالات نرم افزاری (مانند Hang نمودن کامپیوتر) و در نتیجه از دست رفتن اطلاعات شده ولی موجب آسیب‌های سخت‌افزاری نمی‌گردد.

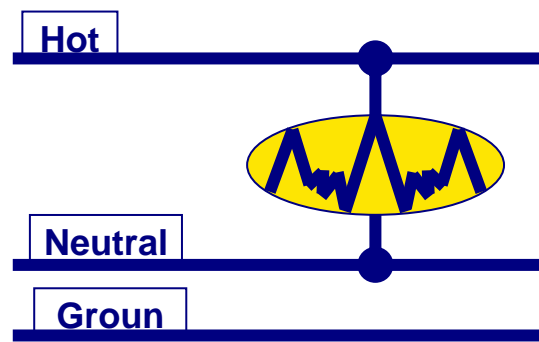
نویزها دو نوع‌اند:

۱- Normal Mode Noise

۲- Common Mode Noise

- Normal Mode Noise

این نویزها عموماً بین خطوط فاز و نول شبکه دیده شده و باعث آسیب منابع تغذیه، بردها و اجزای تشکیل دهنده مدار می‌شوند. (شکل شماره ۱۰-۲)

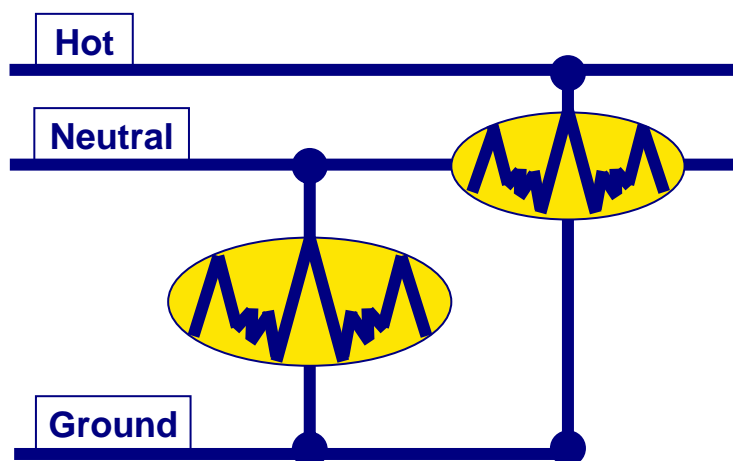


شکل شماره ۱۰-۲

- Common Mode Noise

بیشتر نویزها از این دسته‌اند و بین خطوط فاز و ارت یا نول و ارت وجود داشته و باعث از دست رفتن اطلاعات در کامپیوترها می‌شوند. (شکل شماره

۱۱-۲)

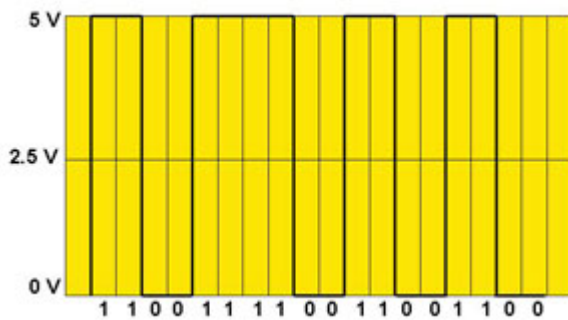


شکل شماره ۱۱-۲

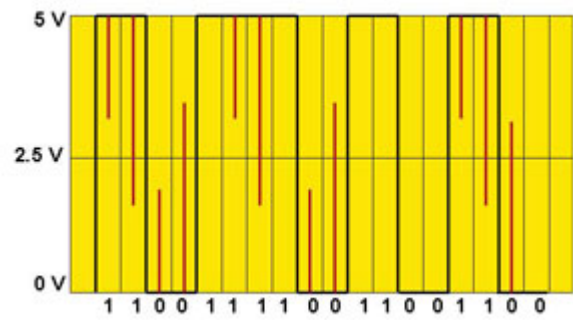
تأثیر نویز در بیت‌های اطلاعاتی:

طبق منطق موجود در تجهیزات و دستگاه‌های کامپیوتری، سطح ولتاژ صفر ولت، سطح منطقی صفر و سطح ولتاژ ۵ ولت، سطح منطقی یک در نظر گرفته شده است. (شکل شماره ۲-۱۲)

نویزهای وارد شده به سیستم‌ها در سطوح منطقی مختلف، می‌توانند بر روی سیستم تأثیر گذاشته و سطح منطقی را تغییر دهند. (شکل شماره ۲-۱۳)



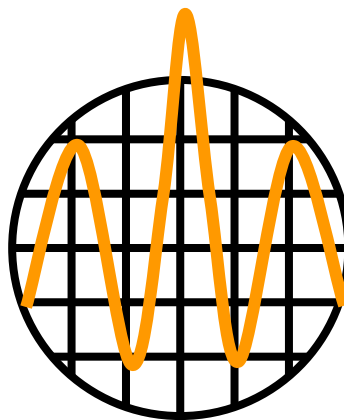
شکل شماره ۲-۱۲: بیت‌های عادی



شکل شماره ۲-۱۳: بیت‌های نویزی

۲-۱۰- اسپایک (Spike)

عبارتست از افزایش بسیار زیاد لحظه‌ای ولتاژ (شکل شماره ۲-۱۴)



شکل شماره ۲-۱۴

عوامل موثر در ایجاد اختلال:

ضربات ناشی از رعد و برق و یا عواملی که باعث سقوط خطوط انتقال برق می‌شوند، باعث بروز این اختلال می‌گردند. مانند: طوفان، تصادفات و ...

تأثیر اختلال بر شبکه و بار مصرفی:

باعث سوختن مدارهای داخل کامپیوتر شده و یا با سوختن هارد (Hard Disk)، باعث از بین رفتن اطلاعات می‌گردد.

۳- آماری از اختلالات برق

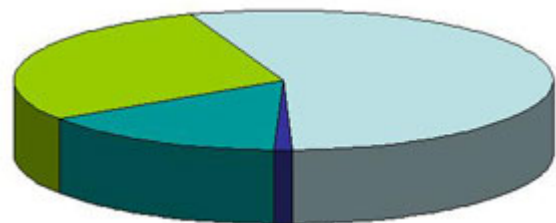
۳-۱- آمار اختلالات برق بر روی کامپیوتر، ارائه شده توسط Computer World



شکل شماره ۳-۱

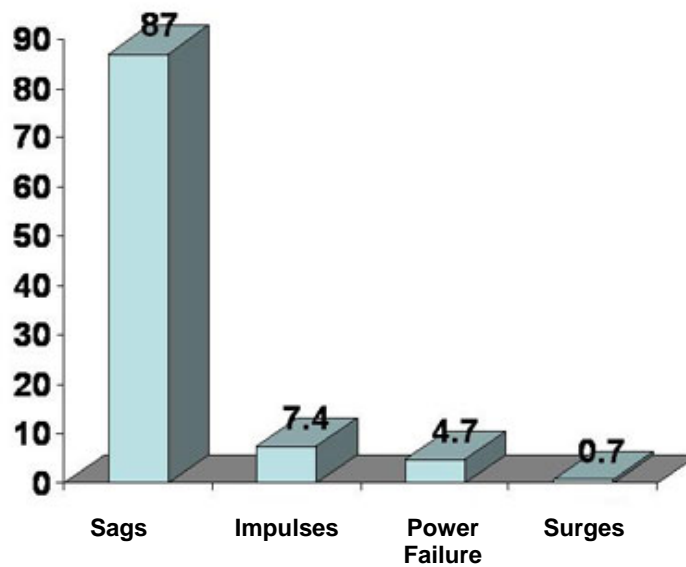
۳-۲- آمار اختلالات برق در مدت یک ماه، ارائه شده توسط شرکت IBM

Oscillatory
Spikes
Outages
Voltage Fluctuations



شکل شماره ۳-۲

۳-۳- آمار انواع اختلالات برق در مدت یک ماه، ارائه شده توسط شرکت AT&T



شکل شماره ۳-۳

۴- پارامترهای اصلی جهت خرید دستگاه یوپی‌اس

۴-۱- THD (Total Harmonic Distortion)

وجود بارهایی که از منابع تغذیه سوئیچینگ استفاده می‌کنند، به دلیل ایجاد هارمونیک در شبکه، باعث داغ شدن سیم‌های نول و به تبعه آن باعث بروز گرما در سیستم برق می‌شوند. بنابراین برای مکان‌هایی که تعداد دستگاه‌های کامپیوتری زیادی دارند، توصیه می‌شود از یوپی‌اس با THD جریان ورودی پایین مثلا ۱۰٪ استفاده شود.

۴-۲- Switch Time

به فاصله زمانی بین سوئیچ از برق شهر به باتری و بالعکس گفته می‌شود. هر چه این زمان بیشتر باشد احتمال Restart شدن کامپیوتر در لحظه سوئیچ بیشتر خواهد بود. دستگاه‌هایی که زمان سوئیچ آنها حدود صفر است به دستگاه‌های On-Line معروف هستند.

۴-۳- Backup Time

زمان مورد نیاز برای وضعیتی است که برق شهر قطع شده و لازم است برای تغذیه بار مصرفی از شارژ باتری استفاده شود. این زمان بستگی به باتری دارد و با کم و زیاد شدن باتری، کم و یا زیاد می‌شود. یوپی‌اس ممکن است دارای باتری داخلی بوده و یا امکان اضافه نمودن باتری خارجی (کابینت باتری) به جهت طولانی نمودن مدت زمان برق دهی، برای آن وجود داشته باشد.

۴-۴- Noise Filtration

فیلتراسیون نویز بسته به مکان استفاده تغییر می‌کند و زمانی که کنترل نویزهای Normal و Common ورودی به سیستم مهم است از آن استفاده می‌شود.

۴-۵- Audible Noise

زمانی که دستگاه روشن است بر اساس صدای ناشی از فن یا ترانس دستگاه میزان نویز صوتی سیستم مشخص می‌شود.

۴-۶- Size & Weight

سایز و حجم دستگاه می‌تواند بر اساس مکان استفاده متفاوت و در بحث حمل و نقل و یا خدمات مهم باشد.

۴-۷- Interface and Ergonomy

شکل ظاهری و تناسب دستگاه با توجه به نوع و مکان استفاده، نقش مهمی در انتخاب یوپی‌اس دارد.

۴-۸- Robustness and Reliability

استحکام و قابلیت اطمینان زیاد در برابر شرایط سخت و بحرانی از مهمترین پارامترهای انتخاب یوپی‌اس مناسب می‌باشد.

۴-۹- Technology & Wave Shape

یکی از پارامترهای مهم در انتخاب یوپی‌اس مناسب، تکنولوژی ساخت آن می‌باشد که توضیحات آن‌ها در ادامه آمده است. چنانچه منابع تغذیه دستگاه‌های مورد استفاده (بار) بسیار حساس بوده و هیچگونه نویز یا اعوجاجی نباید به آن وارد شود و شکل موج خروجی به صورت سینوسی کامل و بدون قطعی و بدون وابستگی به ولتاژ ورودی لازم باشد، توصیه می‌شود از یوپی‌اس‌های On-line استفاده شود و چنانچه ورود نویز یا تغییر شکل موج خروجی از درجه اهمیت کمتری برخوردار است، یوپی‌اس‌های Line-Interactive توصیه می‌شود.

۱۰-۴- Rated VA

توان نامی دستگاه پارامتری است که از دو راه می‌توان مقدار آن را محاسبه و سپس دستگاه مناسب را خریداری نمود. روش اول: مجموع مقادیر توان دستگاه‌های مصرفی بر حسب وات را محاسبه نموده و بر 0.6 تقسیم می‌نمائیم. عدد به دست آمده، مقدار توان مصرفی می‌باشد.

روش دوم: مقدار کل جریان را به دست آورده و آن را در 220 ضرب نموده تا مقدار توان مصرفی به دست آید. عدد به دست آمده از روش ۱ یا ۲ را با توجه به رنج تولیدی یوپی‌اس‌های شرکت فاراتل بررسی کرده و یوپی‌اس موردنظر را بیابید. برای مثال من می‌خواهم برای کامپیوتر خود، یوپی‌اسی را انتخاب نمایم. ابتدا از پشت Power کامپیوتر، مشخصات مانیتور و یا تجهیزات دیگر، وات‌های مربوطه را پیدا کرده و با هم جمع می‌کنم، که برای مثال عدد 250W به دست می‌آید. حال بر 0.6 تقسیم کرده تا عدد 416.6 به دست آید. بنابراین یوپی‌اس مورد انتخاب من باید 416.5VA خروجی داشته باشد تا در حالت Full Load کار کند. پیشنهاد می‌شود که مقدار بار متصل به یوپی‌اس نهایتاً ۷۰٪ از توان خروجی یوپی‌اس باشد. بنابراین از محصولات فاراتل دستگاه SM630 که دارای توان خروجی 630VA و یا دستگاه SM1250 که دارای توان خروجی 1250VA می‌باشد بسیار مناسب است.

۱۱-۴- Input Voltage Range

به میزان تغییرات ولتاژ ورودی یوپی‌اس گفته می‌شود. مثلاً دستگاه یوپی‌اس که بازه‌ی ولتاژ ورودی آن 148-270 VAC باشد، بدان معناست که یوپی‌اس بین ولتاژ ۱۴۸ تا ۲۷۰ ولت برق شهر بدون استفاده از باتری و با در اختیار گرفتن فیلتراسیون داخلی به کار خود ادامه داده و ولتاژ خروجی مناسبی را ارائه می‌دهد.

۱۲-۴- Input Frequency Range

به میزان تغییرات فرکانس ورودی یوپی‌اس گفته می‌شود. مثلاً دستگاه یوپی‌اس که بازه‌ی فرکانس ورودی آن $50\text{Hz} \pm 5\%$ می‌باشد، بدان معناست که یوپی‌اس در بازه‌ی فرکانسی 47.5 تا 52.5 هرتز بدون استفاده از باتری و با در اختیار گرفتن فیلتراسیون داخلی به کار خود ادامه داده و خروجی مناسبی را ارائه می‌دهد. یوپی‌اس در خارج از این بازه، ورودی یوپی‌اس را غیرنرمال تشخیص داده و در حالت Backup و ولتاژ خروجی را از باتری تأمین می‌نماید.

۱۳-۴- Output Voltage Range

Line Regulation -
Load Regulation -

بازه‌ی ولتاژ خروجی یوپی‌اس که مقدار آن با بازه‌ی ولتاژ ورودی دستگاه‌های مصرفی باید هماهنگ باشد.

۱۴-۴- Output Frequency Range

بازه‌ی فرکانس خروجی یوپی‌اس که مقدار آن با بازه‌ی فرکانس ورودی دستگاه‌های مصرفی باید هماهنگ باشد.

۱۵-۴- Efficiency

Normal Mode -
Backup Mode -

مقدار توان خروجی دستگاه یوپی‌اس با توجه به مقدار توان ورودی دستگاه تحت عنوان Efficiency مطرح بوده که این عدد معمولاً ۱۰۰٪ نیست، زیرا مقداری از توان ورودی توسط خود یوپی‌اس مصرف می‌شود.

میزان راندمان و کارایی دستگاه بنا به نوع تکنولوژی ساخت متفاوت و به خصوص در حالت باتری به علت تغذیه از باتری‌ها از اهمیت ویژه برخوردار است.

Efficiency در دستگاه‌های Line-Interactive بین ۸۰٪-۷۰٪ بوده و در دستگاه‌های On-Line بیش از ۸۰٪ می‌باشد.

۴-۱۶- UPS Management Software

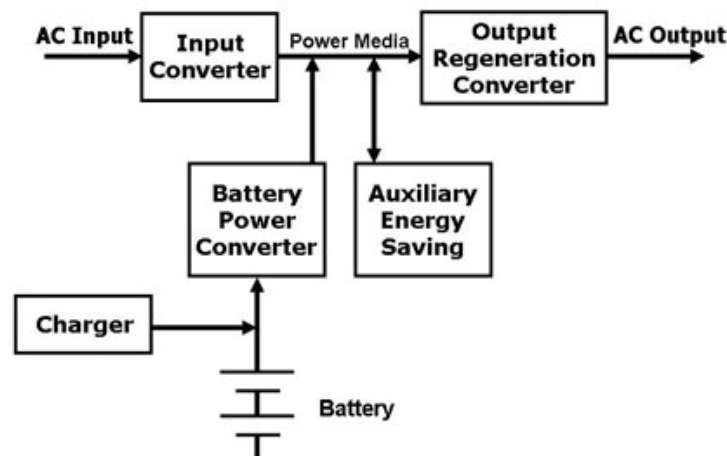
یکی از معیارهای مهم جهت خرید یوپی‌اس، بررسی بحث مدیریت آن توسط نرم‌افزارهای مرتبط با یوپی‌اس می‌باشد. مانیتورینگ و کنترلینگ یوپی‌اس (حتی به صورت Remote)، مکانیزم Auto Saving فایل‌ها در زمان‌های بحرانی، کاربرپسند بودن و پشتیبانی آن از سیستم‌عامل‌های مختلف از جمله مهمترین ویژگی‌های یک نرم‌افزار مدیریت یوپی‌اس می‌باشد.

شرکت فاراتل با توجه به نیاز مشتریان و تکنولوژی روز دنیا اقدام به طراحی و پیاده‌سازی نرم‌افزارهای قدرتمندی نموده است که به جرأت، در نوع خود بی‌نظیر است. جهت اطلاعات بیشتر در مورد نرم‌افزار، دریافت آخرین ورژن و دفترچه راهنمای آن می‌توانید به آدرس اینترنتی <http://software.faratel.com/> رجوع نمائید.

۵- انواع تکنولوژی ساخت یوپی‌اس

۵-۱- ساختار کلی یوپی‌اس

برق ورودی وارد یک مبدل (Converter) شده و با رگولاسیون که در خروجی خود انجام می‌دهد وارد بار مصرفی می‌شود. یک منبع انرژی باتری هنگام قطع برق، انرژی را تأمین کرده و به منظور محفوظ ماندن انرژی در لحظه سوئیچینگ از برق به باتری و بالعکس از یک خازن استفاده می‌شود. (شکل شماره ۵-۱)



شکل شماره ۵-۱: ساختار کلی یوپی‌اس

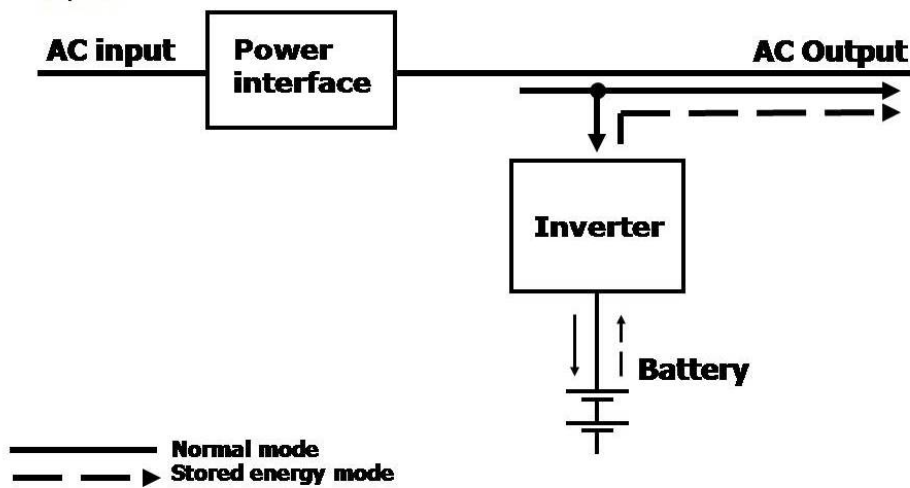
انواع تکنولوژی‌های شناخته شده جهت ساخت یوپی‌اس عبارتند از:

- ۱- Standby
- ۲- Line-Interactive
- ۳- Ferro resonant
- ۴- Double Conversion
- ۵- Delta Conversion

در این قسمت سعی داریم شما را با سه نوع تکنولوژی ساخت یوپی‌اس آشنا نماییم.

Line-Interactive Technology -۵-

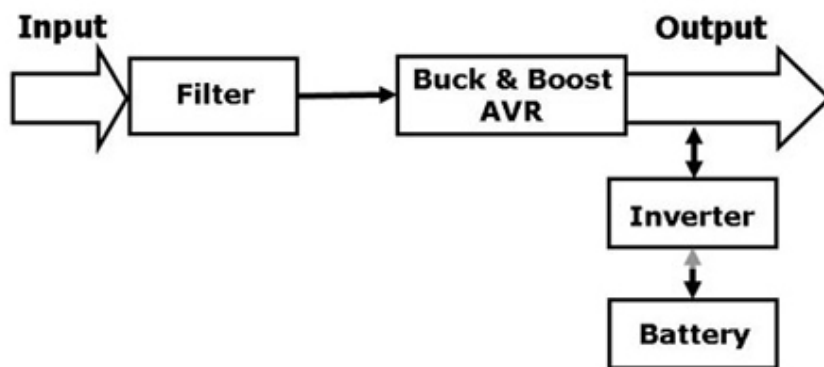
در این نوع تکنولوژی برق ورودی وارد بخش Power Interface شده و خروجی را تأمین و همزمان عمل شارژ باتری انجام می‌گیرد. Inverter در حالت نرمال (برق شهر) وظیفه شارژ باتری و در حالت قطع برق شهر، وظیفه تولید برق سینوسی از انرژی ذخیره شده در باتری را بر عهده دارد. (شکل شماره ۲-۵)



شکل شماره ۲-۵: ساختار تکنولوژی Line-Interactive

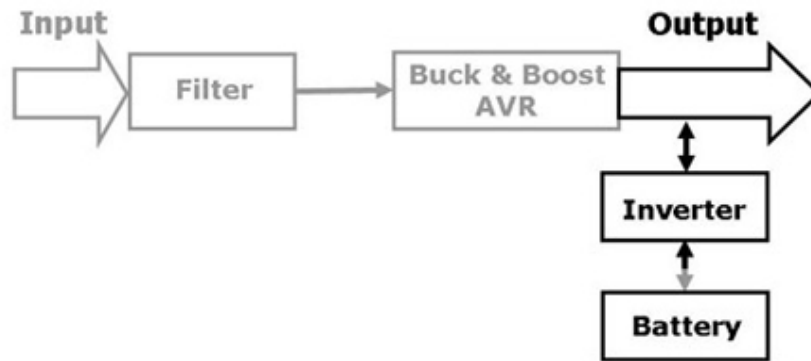
برق ورودی وارد فیلتر شده و ترانس AVR (Automatic Voltage Regulation) عمل تضعیف (Buck) یا افزایش (Boost) برق ورودی را انجام می‌دهد و با یک رگولاسیون خوب، برق را به بار مصرفی می‌رساند.

• بررسی حالت نرمال



شکل شماره ۳-۵: ساختار تکنولوژی Line-Interactive در حالت نرمال

• بررسی حالت باتری



شکل شماره ۴-۵: ساختار تکنولوژی Line-Interactive در حالت باتری

۱-۲-۵- محصولات مرتبط

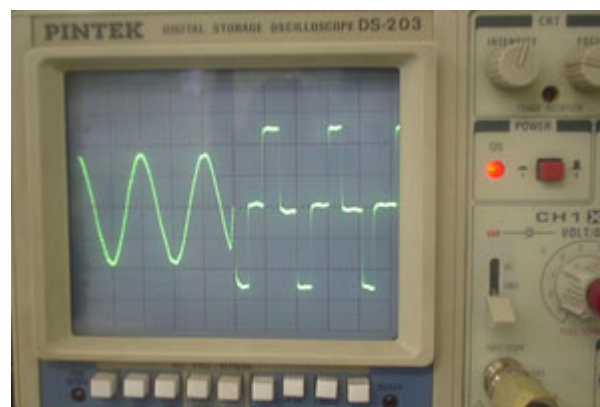
محصولات شرکت فاراتل که از این تکنولوژی استفاده می کنند به دو سری تقسیم می شوند:

۱- Smart Micro UPS

۲- Smart Sine Plus

۱-۱-۲-۵- Smart Micro UPS

این دستگاه در دو مدل Desktop و Rack-Mount و با توان های خروجی 630VA و 1250VA طراحی شده است و شکل موج خروجی این سری از دستگاهها در حالت نرمال (برق شهر)، سینوسی کامل و در حالت سوئیچینگ از برق شهر به Inverter، شبه سینوسی بوده و مدت زمان سوئیچ 2.5msec می باشد.

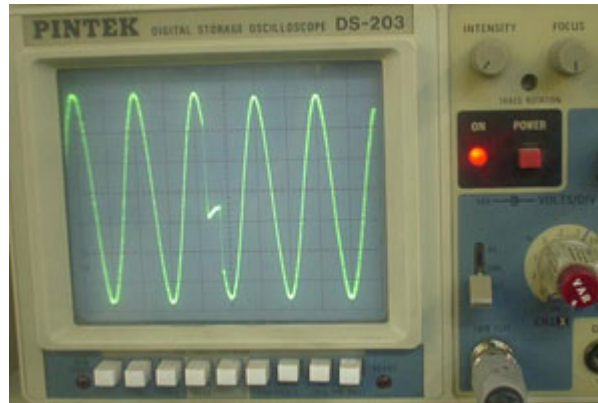


شکل شماره ۵-۵: لحظه سوئیچ از برق به اینورتر (شکل موج خروجی: شبه سینوسی)

برای کسب اطلاعات بیشتر در مورد این سری از دستگاهها و مشاهده جداول مشخصات فنی و Backup Battery به آدرس <http://sm.faratel.com> مراجعه نمایید.

Smart Sine Plus -۵-۲-۱-۲

این دستگاه در دو مدل Desktop و Rack-Mount و با توان‌های خروجی 1500VA، 2000VA و 3000VA طراحی شده است. شکل موج خروجی این سری از دستگاه‌ها در حالت نرمال (برق شهر) و هم در حالت قطع برق، سینوسی کامل و مدت زمان سوئیچ 2-4msec می‌باشد.

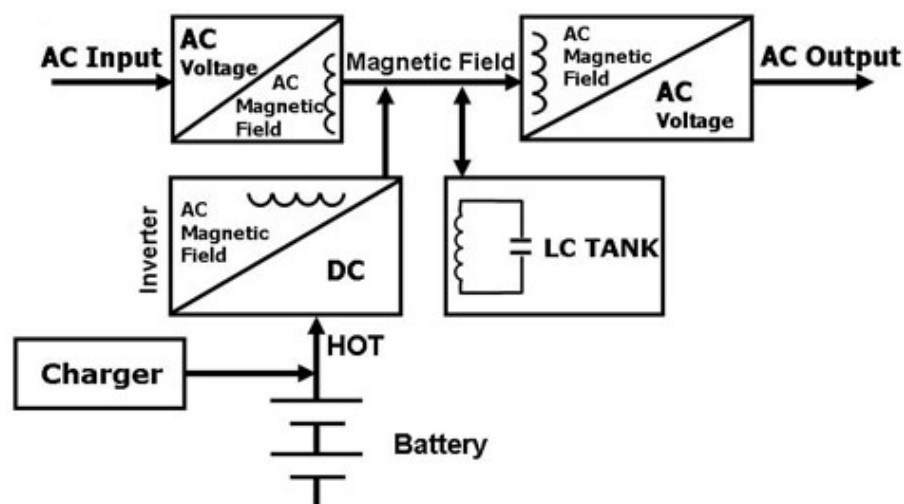


شکل شماره ۵-۶-: لحظه سوئیچ از برق به اینورتر (شکل موج خروجی: سینوسی کامل)

برای کسب اطلاعات بیشتر در مورد این سری از دستگاه‌ها و مشاهده‌ی جداول مشخصات فنی و Backup Battery به آدرس <http://ssp.faratel.com> مراجعه نمائید.

Ferro Resonant -۵-۳

دستگاهی که شرکت فاراتل آن را تولید و به واسطه‌ی آن، ایران را در رده سومین کشور تولیدکننده‌ی این تکنولوژی پس از آمریکا و آلمان قرار داده است Ferro Resonant UPS می‌باشد. (شکل شماره ۵-۷)



شکل شماره ۵-۷: تکنولوژی Ferro Resonant

خواص ویژه ترانسفورمر فرورزنانت:

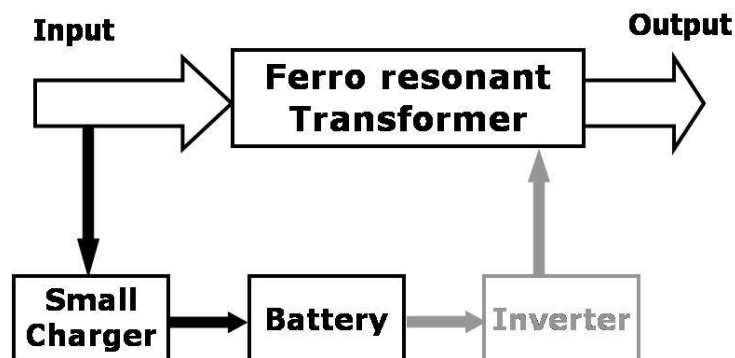
- رگولاسیون ولتاژ بطور پیوسته
- توانایی حذف نویز Common Mode در حد 120dB
- توانایی حذف نویز Normal Mode در حد 60dB
- ساخت شکل موج سینوسی مستقل از شکل موج ورودی
- توانایی تصحیح ضریب توان
- توانایی ذخیره سازی انرژی در لحظات گذر
- سازگاری با منابع تغذیه سوئیچینگ



شکل شماره ۸-۵: ترانسفورمر

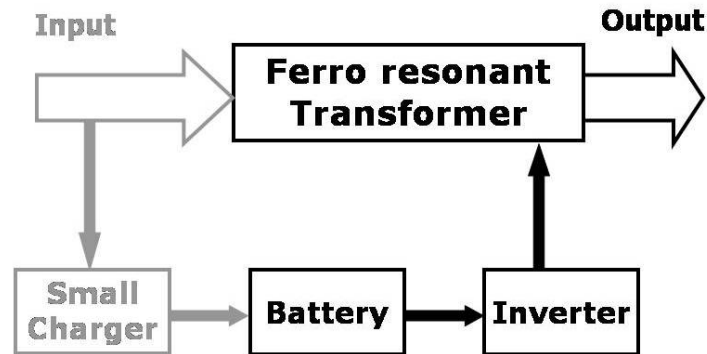
• بررسی حالت نرمال

در حالت نرمال (برق شهر)، Inverter قطع می‌باشد و ورودی مستقیماً وارد ترانس شده تا خروجی فراهم شود.



شکل شماره ۹-۵: ساختار تکنولوژی Ferro Resonant در حالت نرمال

• بررسی باتری

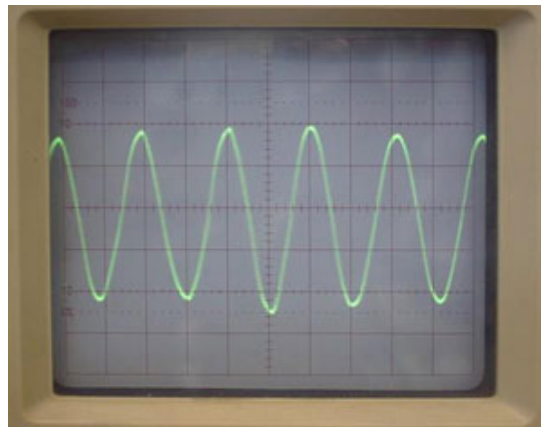


شکل شماره ۱۰-۵: ساختار تکنولوژی Ferro Resonant در حالت باتری

۱-۳-۵- محصولات مرتبط

Smart Ferro Resonant Series -

این سری از دستگاهها دارای توانهای خروجی 1500VA، 2000VA، 3000VA و 5000VA در محدوده ولتاژ ورودی 170-260 VAC، به صورت تک فاز و شکل موج خروجی آن در هم حالت نرمال (برق شهر) و هم در حالت قطع برق، سینوسی کامل می باشد.

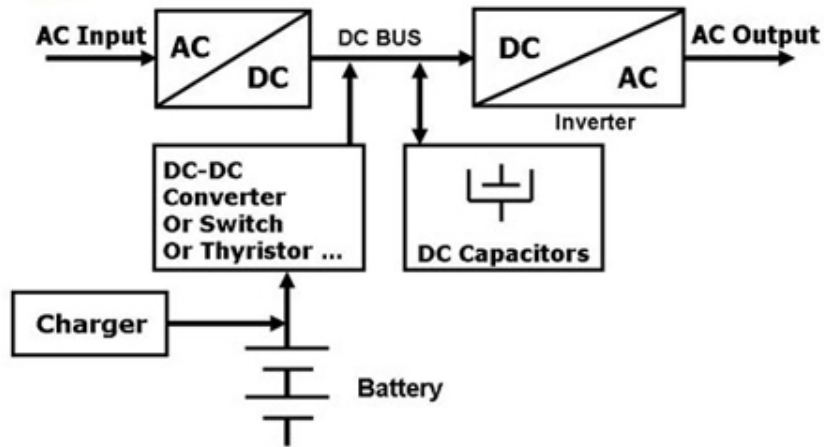


شکل شماره ۱۱-۵: لحظه سوئیچ از برق به اینورتر (شکل موج خروجی: سینوسی کامل)

برای کسب اطلاعات بیشتر در مورد این سری از دستگاهها و مشاهده جداول مشخصات فنی و Backup Battery به آدرس <http://sfr.faratel.com> مراجعه نمایید.

۴-۵- Double Conversion

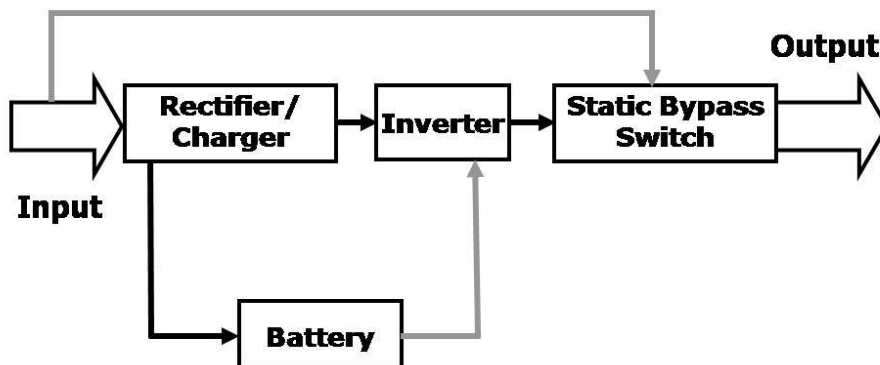
در این تکنولوژی برای ساخت ولتاژ خروجی، یکبار تبدیل AC به DC و یک بار تبدیل DC به AC انجام می گیرد به همین علت به این نوع تکنولوژی Double Conversion می گویند. ابتدا ولتاژ ورودی تبدیل به DC می شود تا وابستگی به برق ورودی از بین رفته و سپس خروجی از آن به وجود می آید. (شکل شماره ۱۲-۵)



شکل شماره ۱۲-۵: ساختار تکنولوژی Double Conversion

• بررسی حالت نرمال

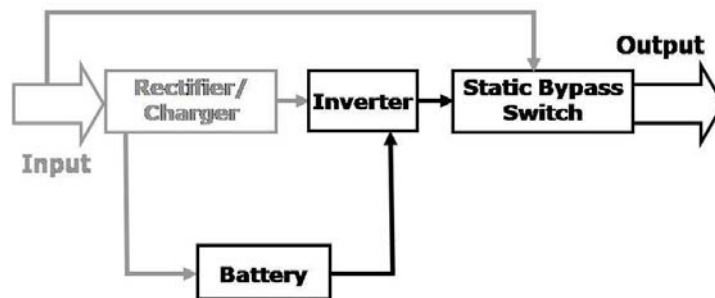
در حالت نرمال، ورودی وارد یک فیلتر و سپس یک مدار Inverter شده و از طریق Static Switch وارد خروجی می‌شود.



شکل شماره ۱۳-۵: ساختار تکنولوژی Double Conversion در حالت نرمال

• بررسی حالت باتری

در حالت باتری، ورودی از مدار قطع است و باتری‌ها خروجی را تأمین می‌کنند.

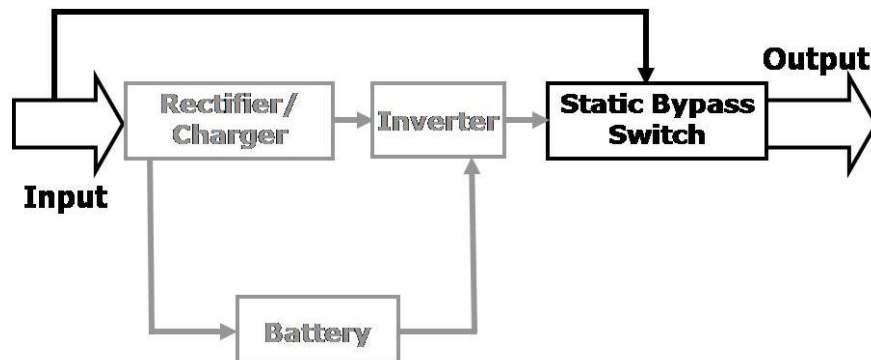


شکل شماره ۱۴-۵: ساختار تکنولوژی Double Conversion در حالت باتری

• بررسی حالت Bypass

در این حالت مدارات داخلی یوپی‌اس (شکل شماره ۱۵-۵) حذف و خروجی مستقیماً از ورودی تأمین می‌گردد. این وضعیت در دو مورد زیر کاربرد دارد:

الف) در زمان تعمیر و یا سرویس دستگاه، نیازی به قطع آن از سیستم برق‌دهی نمی‌باشد، یعنی سرویس کار به جای آن که مجبور باشد تا کامپیوترها را خاموش نماید، می‌تواند یوپی‌اس‌ها را تعمیر نماید. (Bypass به صورت دستی)
 ب) در زمان ایجاد Fault برای دستگاه یوپی‌اس (مثلاً OverLoad, OverHead و ...) یوپی‌اس به جای آن که خروجی دستگاه را قطع نماید، خود را به حالت Bypass برده تا از خاموش شدن کامپیوترها جلوگیری نماید. (Bypass به صورت اتوماتیک)

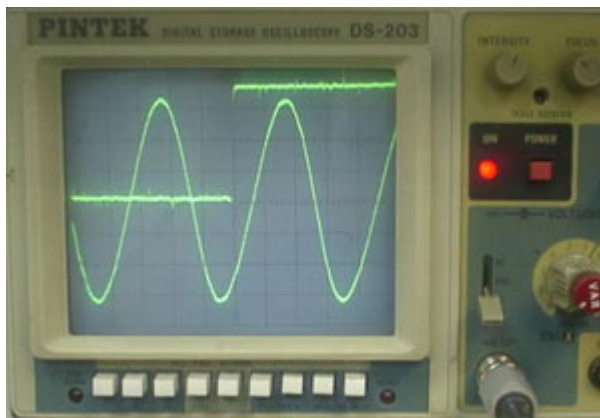


شکل شماره ۱۵-۵: ساختار تکنولوژی Double Conversion در حالت Bypass

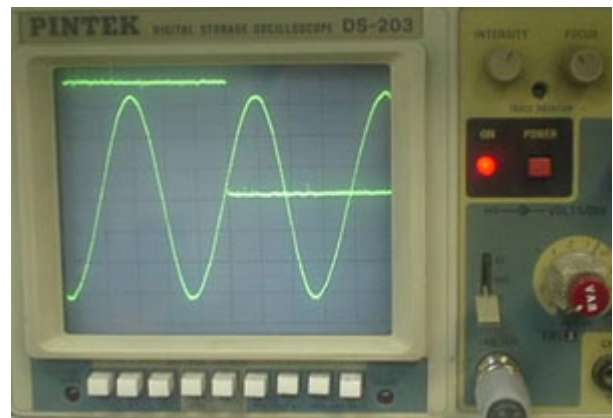
۱-۴-۵- محصولات مرتبط

- Smart Double Conversion Series

این دستگاه دارای توان خروجی 1500VA تا 10000VA، محدوده‌ی ولتاژ ورودی 170-270VAC، به صورت تک فاز و شکل موج خروجی در حالت نرمال (برق شهر) و هم در حالت قطع برق، سینوسی کامل می‌باشد.

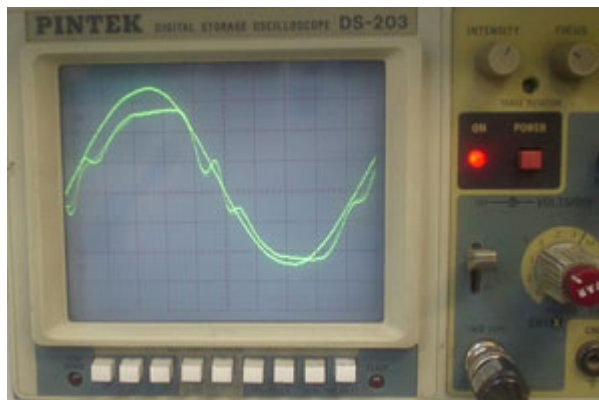


شکل شماره ۱۷-۵: لحظه سوئیچ از اینورتر به برق (شکل موج خروجی: سینوسی کامل)



شکل شماره ۱۶-۵: لحظه سوئیچ از برق به اینورتر (شکل موج خروجی: سینوسی کامل)

یکی از ویژگی‌های ممتاز دستگاه‌های سری SDC فاراتل آن است که توانایی کارکرد با ژنراتورها را داراست.



شکل شماره ۱۸-۵: شکل موج خروجی دستگاه SDC در زمان استفاده از ژنراتور در ورودی

برای کسب اطلاعات بیشتر در مورد این سری از دستگاه‌ها و مشاهده‌ی جداول مشخصات فنی و Backup Battery به آدرس <http://sdc.faratel.com> مراجعه نمائید.