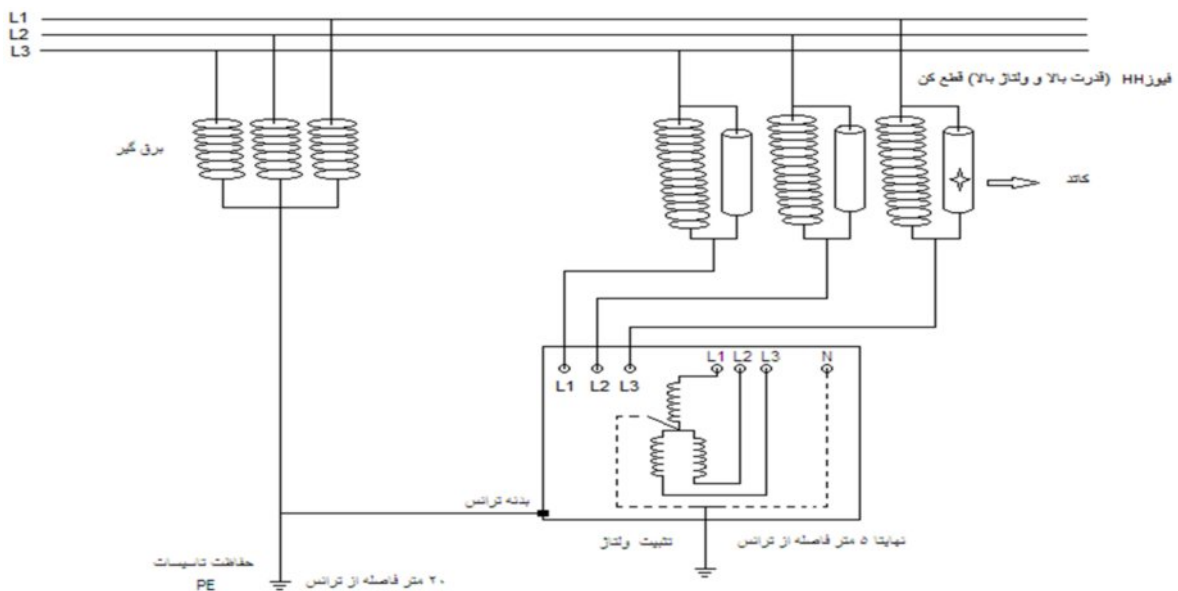
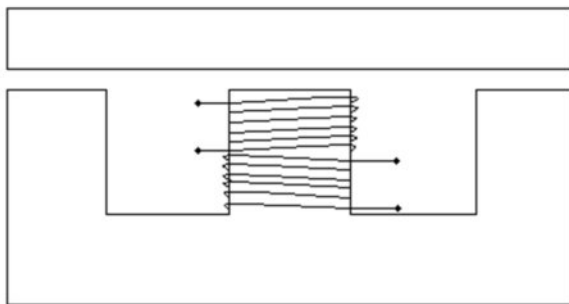


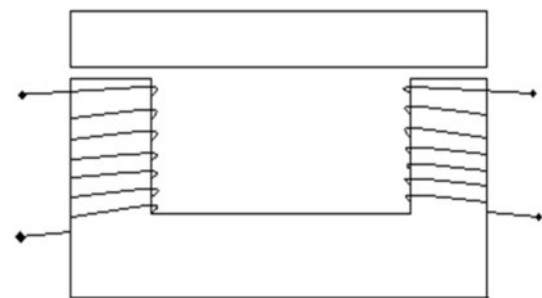
به نام خدا  
کارگاه سیم پیچی



ترانسفورماتور: وسیله ای که جهت انتقال سطح ولتاژ و جریان و همچنین تطبیق امپدانس به کار می رود .  
اجزای ترانسفورماتور: ۱) سیم پیچ ها که بر روی آن سیم پیچ های اولیه و ثانویه پیچیده می شوند . ۲) هسته که از جنس آهن و فولاد می باشد که برای کاهش تلفات آهنی آن را ورقه ورقه می سازند در نتیجه تلفات فوکو کاهش می یابد. ضخامت ورقه ها معمولا ۰.۳۵ تا ۰.۵ میلی متر است . برای کاهش تلفات هیستریزیس به هسته های آهن ۵٪ سیلیس اضافه می کنند.  
دو نوع ترانسفورماتور از نظر ساختمانی وجود دارد: ۱) ترانسفورماتورهای هسته ای ۲) ترانسفورماتورهای زره ای  
که از ورقه های EI استفاده می شود.



(زره ای)



(هسته ای)

محاسبات عملی ترانسفورماتور: برای محاسبات عملی ترانس چند پارامتر مورد نیاز است.

(۱) ولتاژ اولیه (۲) ولتاژ ثانویه (۳) جریان ثانویه

مثال: ترانسفورماتوری (ت.ر.) با مشخصات زیر مفروض است، مطلوب است تمام پارامترهای آن جهت پیچیدن:

$$U_1=220 \text{ v} \quad U_2=24 \text{ v} \quad I_2=2 \text{ A}$$

مرحله ۱: بدست آوردن توان ثانویه:

$$P_2=U_2 I_2=24 \times 2=48 \text{ V.A}$$

مرحله ۲: بدست آوردن سطح مقطع خالص هسته:

$$S_{fe}=1.2 \sqrt{P_2} \quad S_{fe}=1.2 \sqrt{48}=8.4 \text{ cm}^2$$

مرحله ۳: بدست آوردن سطح مقطع ظاهری هسته:

$$S'_{fe}=1.1 S_{fe} \quad S'_{fe}=1.1 \times 8.4=9.24 \text{ cm}^2$$

مرحله ۴: محاسبه ی تعداد دور به ازای یک ولت:

$$Nv=\frac{37.54}{S_{fe}} \quad Nv=37.54 / 8.4 = 4.46 \quad (\text{دور})$$

مرحله ۵: دور اولیه:

$$N_1=U_1 Nv \quad N_1=220 \times 4.46=981 \quad (\text{دور})$$

نکته: برای محاسبه ی دور ثانویه می بایست افت ولتاژ را در آن منظور نمود.

$$N_2=U_2 Nv (1 + \% \Delta u)$$

برای محاسبه ی افت ولتاژ از جدول زیر استفاده می کنیم:

$P_2$ (V.A)	5	10	25	50	75	100	150	200	300	400	500	750	1000
$\% \Delta u$	20	17	15	12	10	9	8	7.5	7	6.5	6	5	4

نکته: هر چه توان بیشتر باشد جریان بیشتری از سیم عبور کرده پس سطح مقطع سیم زیاد می شود و این امر سبب میشود که

مقاومت سیم کم شود در نتیجه افت ولتاژ کم تر میشود.

برای بدست آوردن  $\% \Delta u$  دو روش وجود دارد:

$$X_1=50 \quad Y_1=12 \quad (\text{روش ۱})$$

$$X_2=25 \quad Y_2=15 \quad Y-Y_1=\frac{Y_2-Y_1}{X_2-X_1} (X-X_1)$$

$$X=48 \quad Y=!$$

$$Y-12=\frac{15-12}{25-50} (48-50)=12.24$$

روش ۲) عدد ۴۸ در جدول بین ۲۵ و ۵۰ می باشد. (۱) ابتدا تفاضل آن ها را می نویسیم (۲) عدد ۴۸ تا ۲۵ چقدر اختلاف دارد آن را محاسبه می کنیم (۳) عدد بدست آمده را از افت ولتاژ عدد ۲۵ کم می کنیم.

50	12	
-25	15	
-----		$x = \frac{23 \times 3}{25} = 2.76$
25	3	$15 - 2.76 = 12.24$
23	x	

ادامه ی مرحله ی ۵ : دور ثانویه :

$$N_2 = 24 \times 4.46 \left(1 + \left(\frac{12.24}{100}\right)\right) \quad N_2 = 120 \quad (\text{دور})$$

تذکر: در صورتی که بخواهیم افت ولتاژ را در اولیه قرار دهیم می بایست این مقدار از اولیه کم شود. یعنی:

$$N_2 = U_1 N_v (1 - \% \Delta u)$$

مرحله ی ۶ : قطر سیم اولیه :

$$d_1 = 1.13 \sqrt{\frac{I_1}{j}} \quad \text{چگالی جریان} \left( \frac{\text{آمپر}}{\text{میلیمتر مربع}} \right) = j \quad (\text{قطر سیم اولیه})$$

برای بدست آوردن جریان  $I_1$  ابتدا باید توان اولیه را بدست آورد.

$$\eta = \frac{P_2}{P_1} \quad \eta = 0.9 \quad \text{باش شرط:}$$

$$0.9 = \frac{48}{P_1} \quad P_1 = 53.3 \text{ V.A} \quad P_1 = U_1 I_1 \quad I_1 = \frac{53.3}{220} = 0.24 \text{ A}$$

چگالی جریان ز را از جدول زیر بدست می آورند.

$P_2 \text{ (V.A)}$	0-50	50-100	100-200	200-500	500-1000
$J \left( \frac{\text{A}}{\text{mm}^2} \right)$	4	3.5	3	2.5	2

$$d_1 = 1.13 \sqrt{\frac{I_1}{j}} \quad d_1 = 1.13 \sqrt{\frac{0.24}{4}} = 0.27 \text{ (mm)} \quad \text{نداریم, پس:}$$

$$0.27 \text{ (mm)} \leftrightarrow 0.25 \text{ (mm)}$$

ادامه ی مرحله ی ۶ : قطر سیم ثانویه .

$$d_2 = 1.13 \sqrt{\frac{I_2}{j}} \quad (\text{قطر سیم ثانویه})$$

$$d_2 = 1.13 \sqrt{\frac{I_2}{j}} \quad d_2 = 1.13 \sqrt{\frac{2}{4}} = 0.79 (\text{mm}) \quad \text{نداریم پس:}$$

$$0.79 (\text{mm}) \leftrightarrow 0.80 (\text{mm})$$

**مرحله ی ۷ :** محاسبه ی تعداد ورقه های مورد نیاز: برای بدست آوردن نوع ورقه و نوع EI و تعداد ورقه ها می بایست فضای مورد نیاز را محاسبه نماییم .

با استفاده از جدولی که بعدا داده می شود مقدار فضای اشغالی برای سیم اولیه و ثانویه بدست می آوریم که رابطه ی آن :

$$F_1 = \frac{N_1}{N \text{ Cm}^2} \quad N \text{ cm}^2 = \text{تعداد دور در هر سانتی متر مربع (cm}^2\text{) (از جدول بدست می آیند.)}$$

$$F_1 = \frac{981}{1100} = 0.89 \quad N_1 = \text{تعداد دور سیم پیچ اولیه .}$$

$$F_2 = \frac{N_2}{N \text{ Cm}^2} \quad N \text{ cm}^2 = \text{تعداد دور در هر سانتی متر مربع (cm}^2\text{) (از جدول بدست می آیند.)}$$

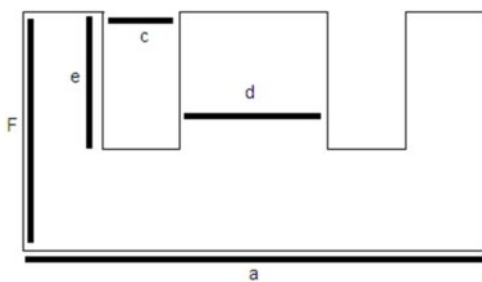
$$F_2 = \frac{120}{120} = 1 \quad N_2 = \text{تعداد دور سیم پیچ ثانویه.}$$

فضای اشغالی کل در هر  $\text{Cm}^2$ :

$$F = 1.35 ( F_1 + F_2 )$$

$$F = 1.35 ( 0.89 + 1 ) = 2.55 \text{ Cm}^2$$

برای تعیین نوع EI می بایست مدلی از EI را انتخاب کنیم که  $e \times c \geq F$  باشد.



$$c = \frac{1}{6} a$$

$$e = \frac{1}{2} a$$

$$d = \frac{1}{3} a$$

$$F = \frac{2}{3} a$$

درباره ی مطلب فوق : در EI 30 اندازه ی a و c و d و e و F را بدست آورید.

$$a = 30 (\text{mm})$$

$$c = \frac{1}{6} \times 30 = 5 (\text{mm})$$

$$e = \frac{1}{2} \times 30 = 15 (\text{mm})$$

$$d = \frac{1}{3} \times 30 = 10 (\text{mm})$$

$$F = \frac{2}{3} \times 30 = 20 (\text{mm})$$

EI مورد نظر EI 60 است .

$$e = \frac{1}{2} a = 30 \text{ (mm)}$$

$$c = \frac{1}{6} a = 10 \text{ (mm)}$$

$$3 \times 1 \geq 2.55 \text{ (cm}^2\text{)}$$

تعداد ورقه های مورد نیاز :

(۱) ابتدا بایستی ضخامت ورقها را بدست آوریم.



$$d = \frac{1}{3} a = \frac{1}{3} \times 60 = 20 \text{ (mm)}$$

$$S'_{fe} = h \times d$$

$$h = \frac{9.24 \times 100}{20} = 46.2 \text{ (mm)}$$

ضخامت هر ورقه ی داده شده 0.5 mm و ضخامت کل  $h = 46.2 \text{ mm}$  ...

$$n = \frac{h}{H}$$

تعداد ورقه های مورد نیاز

$H =$  ضخامت هر ورقه .

$$n = \frac{46.2}{0.5} = 92$$

پایان

آزمایش ۱) یک ترانسفورماتور با مشخصات زیر مفروض است، مطلوب است تمام پارامترهای آن جهت پیچیدن:

$$U_2 = 220 \text{ v}$$

$$U_1 = 220 \text{ v}$$

$$I_2 = 1 \text{ A}$$

$$P_2 = U_2 I_2 = 220 \times 1 = 220 \text{ V.A}$$

$$S_{fe} = 1.2 \sqrt{P_2}$$

$$S_{fe} = 1.2 \sqrt{220} = 17.79 \text{ cm}^2$$

$$S'_{fe} = 1.1 S_{fe}$$

$$S'_{fe} = 1.1 \times 17.79 = 19.57 \text{ cm}^2$$

$$Nv = \frac{37.54}{S_{fe}}$$

$$Nv = 37.54 / 17.79 = 2.11 \quad (\text{دور})$$

$$N_1 = U_1 Nv$$

$$N_1 = 220 \times 2.11 = 465 \quad (\text{دور})$$

$$N_2 = U_2 Nv (1 + \% \Delta u)$$

$$N_2 = 220 \times 2.11 (1 + (\frac{7.4}{100})) = 499 \quad (\text{دور})$$

$$\eta = \frac{P_2}{P_1}$$

$$\eta = 0.9 \quad \text{بشرط:}$$

$$0.9 = \frac{220}{P_1}$$

$$P_1 = 244.4 \text{ V.A}$$

$$P_1 = U_1 I_1$$

$$I_1 = \frac{244.4}{220} = 1.1 \text{ A}$$

$$d_1 = 1.13 \sqrt{\frac{I_1}{j}}$$

$$d_1 = 1.13 \sqrt{\frac{1.1}{2.5}} = 0.75 \text{ (mm)}$$

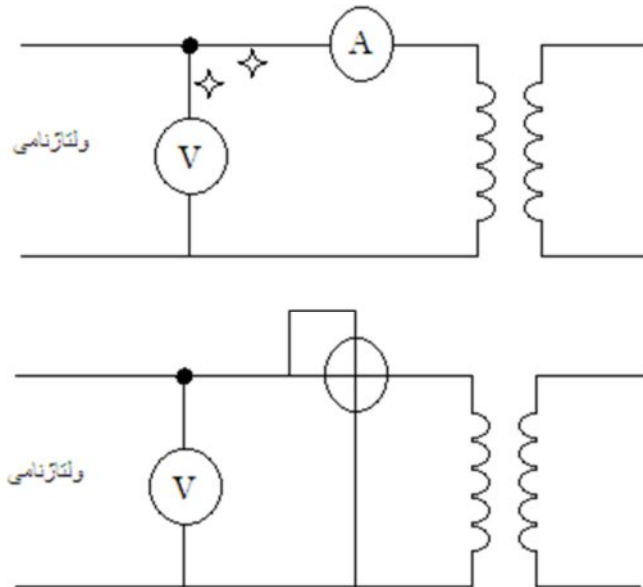
$$d_2 = 1.13 \sqrt{\frac{I_2}{j}}$$

$$d_2 = 1.13 \sqrt{\frac{1}{2.5}} = 0.71 \text{ (mm)} \quad \text{نداریم پس:}$$

$$0.71 \text{ (mm)} \leftrightarrow 0.75 \text{ (mm)}$$

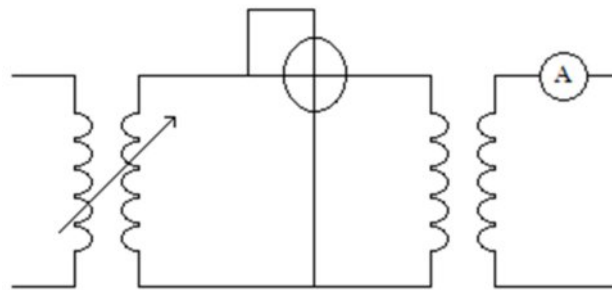
آزمایش های ترانس

۱- بی باری : در آزمایش بی باری تلفات آهنی ( $P_{fe}$ ) مشخص می باشد .



۲- اتصال کوتاه ( آزمایش بار داری ) : این آزمایش نشان می دهد که در بار نامی تلفات مسی ( $P_{cu}$ ) چقدر است .

طرف ثانویه را اتصال کوتاه کرده سپس توسط یک ترانسفورماتور متغیر ولتاژ در طرف اولیه را افزایش می دهیم تا زمانی که آمپر متر ی که در طرف ثانویه قرار دارد جریان نامی را نشان دهد , عدد واتمتر تلفات مسی را نشان می دهد .



۳- آزمایش ولتاژ اتصال کوتاه : در این آزمایش تلفات پراکندگی و همچنین مقاومت سیم پیچ ها بدست می آید .

ولتاژ اتصال کوتاه : به ولتاژی گفته می شود که در فرکانس نامی در حالی که سیم پیچ های طرف ثانویه اتصال کوتاه شده است به سیم پیچ اولیه اعمال می شود تا از آن جریان نامی عبور کند . اقلب موارد ولتاژ اتصال کوتاه به صورت

نسبی بیان می شود . و از رابطه ی :

$$\%U_K = \frac{U_K}{U_1} \times 100$$

راندمان :

$$\eta = \frac{P_2}{P_2 + P_{cu} + P_{fe}}$$

نکته :  $\cos \varphi$  ترانسفورماتور در بی باری به سمت صفر میل می کند .

$$I_{sh} = \frac{In1}{\%U_k} \quad \text{جریان اتصال کوتاه :}$$

آزمایش های بالا را در ترانس طراحی شده ی خود پیاده می کنیم :

$$R_2 = 6.9 \Omega \quad U_2 = 220 \text{ v} \quad I_2 = 1 \text{ A} \quad P_2 = 220 \text{ V.A}$$

$$R_1 = 5.1 \Omega \quad U_1 = 220 \text{ v} \quad I_1 = 1 \text{ A}$$

شروع آزمایش بی باری :

$$U_2 = 239 \text{ v} \quad U_1 = 225 \text{ v} \quad I_0 = 0.6 \text{ mA}$$

$$Z = \frac{U_2}{I_0} = \frac{239}{0.6 \text{ mA}} = 398333$$

$$P_{cu} = 1.1 \times 60 = 66 \text{ (V.A)}$$

آزمایش بار داری (اتصال کوتاه) :

$$P_{fe} = 0.6 \times 10^{-3} \times 225 = 0.135 \text{ (V.A)}$$

آزمایش ولتاژ اتصال کوتاه و جریان اتصال کوتاه :

$$\%U_k = \frac{60}{220} \times 100 = \%27$$

$$I_s = 1 / \%27 = 1 / 0.27 = 3.7 \text{ A}$$

بدست آوردن  $\cos \varphi$  :

$$\cos \varphi = \frac{R_2}{Z} = \frac{6.9}{395333} = 0.000017$$

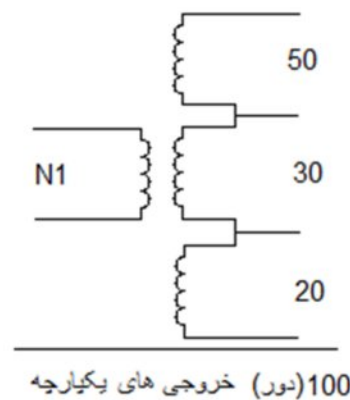
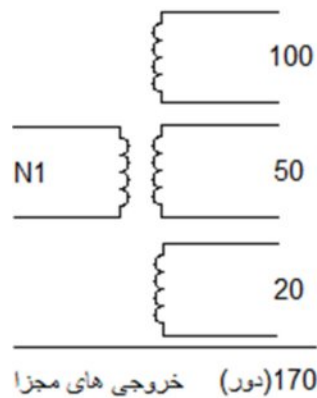
راندمان :

$$\eta = \frac{220}{220 + 66 + 0.135} = \%75$$



ترانسفورماتور با یک ورودی و چند خروجی :

به دو صورت پیچیده می شوند : ۱. خروجی مجزا ۲. خروجی یکپارچه .

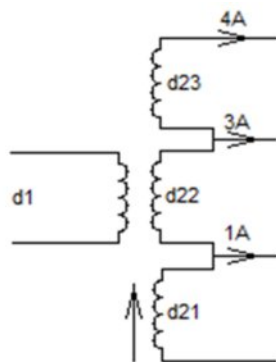


معمولا ترانسفورماتور های یکپارچه در بازار وجود دارد و بیش از دو خروجی همزمان استفاده نمی شود .

نکته ی مهم ( در محاسبات ترانس های یکپارچه جریانی است که از سیم پیچ ها عبور می کند و می بایست قطر سیم را بر اساس جریان های عبوری از آن محاسبه نماییم .

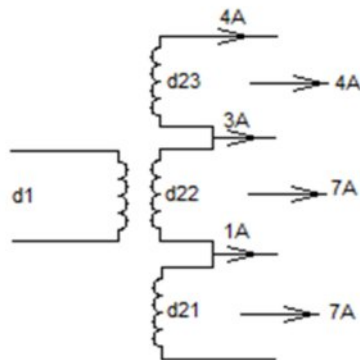
مثال : ترانسفورماتوری با سه خروجی که از یک خروجی آن استفاده می شود قطر سیم های  $d_1$  و  $d_2$  و  $d_3$  چقدر

است ؟



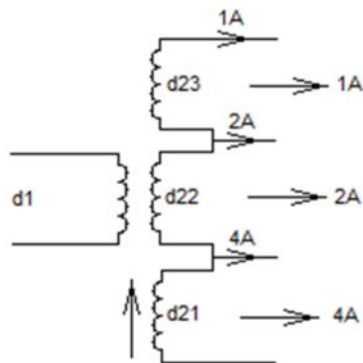
حل : ( چون جریان عبوری از آن ها به صورت دلخواه انتخاب می شود پس براساس بیشترین آمپر بسته میشود. )

مثال : همزمان از دو خروجی استفاده میشود :

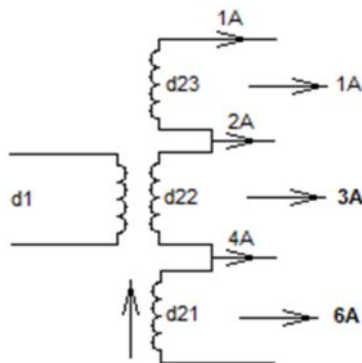


حل : ( جریان عبوری از  $d_{21}$  چون امکان استفاده همزمان 4 و 3 می رود پس باید بر اساس 7A بسته شود .  $d_{22}$  هم به همین صورت است اما  $d_{23}$  تنها 4A را از خود عبور می دهد . )

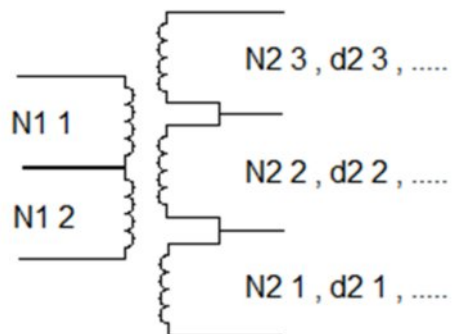
مثال : یک خروجی استفاده می شود جریان عبوری را محاسبه کنید :



مثال : همزمان از دو خروجی استفاده میشود :



در ترانس های چند ورودی و چند خروجی , ورودی ها را با اندیس ۱ و خروجی ها را با اندیس ۲ نشان می دهند .



مثال ) ترانسفورماتوری با مشخصات زیر که از دو خروجی به صورت همزمان استفاده می شود و به صورت یکپارچه

$$U_{11} = 220\ v$$

می باشد مفروض است مطلوب است تمام پارامترهای آن جهت پیچیدن :

$$U_{21} = 12\ v \quad I_{21} = 1\ A$$

$$U_{22} = 24\ v \quad I_{22} = 2\ A$$

$$U_{23} = 110\ v \quad I_{23} = 2\ A$$

$$P_{23} = U_{23} \times I_{23} = 110 \times 2 = 220 \text{ V.A}$$

$$P_{22} = U_{22} \times I_{22} = 24 \times 2 = 48 \text{ V.A}$$

$$P_{21} = U_{21} \times I_{21} = 12 \times 1 = 12 \text{ V.A}$$

چون از دو خروجی همزمان استفاده می شود پس توان خروجی کل برابر است با بیشترین توان دو خروجی :

$$P_{2T} = P_{23} + P_{22} = 220 + 48 = 268 \text{ V.A}$$

$$S_{fe} = 1.2 \sqrt{P_{2T}} \quad S_{fe} = 1.2 \sqrt{268} = 19.64 \text{ cm}^2$$

$$S'_{fe} = 1.1 S_{fe} \quad S'_{fe} = 1.1 \times 19.64 = 21.64 \text{ cm}^2$$

$$Nv = \frac{37.54}{S_{fe}} \quad Nv = 37.54 / 19.64 = 1.91 \text{ (دور)}$$

$$N_1 = U_1 Nv \quad N_1 = 220 \times 1.91 = 420 \text{ (دور)}$$

$$\% \Delta u = 7.16$$

$$N_{21} = U_{21} Nv (1 + \% \Delta u) \quad N_{21} = 12 \times 1.91 (1 + (\frac{7.16}{100})) = 25 \text{ (دور)}$$

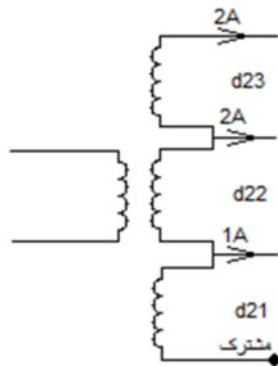
$$N_{22} = U_{22} Nv (1 + \% \Delta u) \quad N_{22} = 24 \times 1.91 (1 + (\frac{7.16}{100})) = 50 \text{ (دور)}$$

$$N_{23} = U_{23} Nv (1 + \% \Delta u) \quad N_{23} = 110 \times 1.91 (1 + (\frac{7.16}{100})) = 225 \text{ (دور)}$$

$$\eta = \frac{P_2}{P_1} \quad \eta = 0.9 \quad \text{بشرط:}$$

$$0.9 = \frac{268}{P_1} \quad P_1 = 297.7 \text{ V.A} \quad P_1 = U_1 I_1 \quad I_1 = \frac{297.7}{220} = 1.35 \text{ A}$$

$$d_1 = 1.13 \sqrt{\frac{I_1}{j}} \quad d_1 = 1.13 \sqrt{\frac{1.35}{2.5}} = 0.85 \text{ (mm)}$$



$$d_{21} = 1.13 \sqrt{\frac{I_{22} + I_{23}}{j}} \quad d_{21} = 1.13 \sqrt{\frac{4}{2.5}} = 1.5$$

$$d_{22} = 1.13 \sqrt{\frac{I_{22} + I_{23}}{j}} \quad d_{22} = 1.13 \sqrt{\frac{4}{2.5}} = 1.5$$

$$d_{23} = 1.13 \sqrt{\frac{I_{23}}{j}} \quad d_{23} = 1.13 \sqrt{\frac{2}{2.5}} = 1$$

J بر حسب  $P_{2T}$  حساب می شود .

تبدیل سیم ها به یکدیگر :

تبدیل یک لا سیم به چند لا سیم از رابطه ی زیر بدست می آورند :

$D =$  قطر سیم بزرگ و  $n =$  تعداد لا سیم و  $d =$  قطر سیم چند لا .

$$d = \frac{D}{\sqrt{n}}$$

مثال ) سیم 0.80 را به دو لا سیم موازی تبدیل کنید :

$$d = \frac{0.80}{\sqrt{2}} = 0.56 \cong 0.55$$

رابطه ی تبدیل سیم ها به طور کلی :

$$D^2 = d_1^2 + d_2^2$$

مثال ) سیم 1 داریم چه سیمی را به 0.60 اضافه کنیم که معادل سیم اصلی شود :

$$1^2 = (0.60)^2 + d_2^2 \rightarrow 1 - 0.36 = d_2^2 \rightarrow d_2 = 0.80$$

تبدیل سیم مس به آلومنیوم و برعکس :

$d_{cu} =$  قطر سیم مس و  $d_{AL} =$  قطر سیم آلومنیوم

$$d_{cu} = 0.80 d_{AL}$$

مثال ) سیم آلومنیوم داخل یک ترانس 0.90 می باشد برای تبدیل آن به مس ، قطر سیم مس چقدر است ؟

$$d_{cu} = 0.80 d_{AL}$$

$$d_{cu} = 0.80 \times 0.90 = 0.72$$

کار عملی ) ترانسفورماتوری با مشخصات زیر که از دو خروجی به صورت همزمان استفاده می شود وبه صورت

یکپارچه می باشد مفروض است مطلوب است تمام پارامترهای آن جهت پیچیدن :

$$U_{11} = 220 \text{ v}$$

$$U_{21} = 6 \text{ v} \quad I_{21} = 1 \text{ A}$$

$$U_{22} = 9 \text{ v} \quad I_{22} = 2 \text{ A}$$

$$P_{21} = U_{21} \times I_{21} = 6 \times 1 = 6 \text{ V.A}$$

$$P_{22} = U_{22} \times I_{22} = 9 \times 2 = 18 \text{ V.A}$$

$$P_{2T} = P_{21} + P_{22} = 6 + 18 = 24 \text{ V.A}$$

$$S_{fe} = 1.2 \sqrt{P_{2T}}$$

$$S_{fe} = 1.2 \sqrt{24} = 5.8 \text{ cm}^2$$

$$S'_{fe} = 1.1 S_{fe}$$

$$S'_{fe} = 1.1 \times 5.8 = 6.46 \text{ cm}^2$$

$$Nv = \frac{37.54}{S_{fe}} \quad Nv = 37.54 / 5.8 = 6.4 \quad (\text{دور})$$

$$N_1 = U_1 Nv \quad N_1 = 220 \times 6.47 = 1423.4 \quad (\text{دور})$$

$$\% \Delta u = 14.9$$

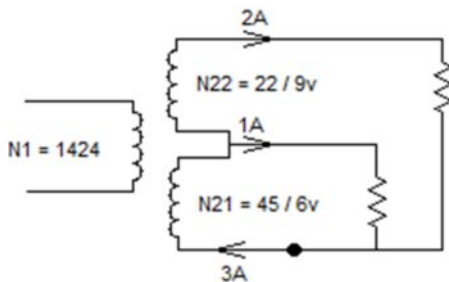
$$N_{22} = U_{22} Nv (1 + \% \Delta u) \quad N_{22} = 9 \times 6.47 (1 + (\frac{14.9}{100})) = 67 \quad (\text{دور})$$

$$N_{21} = U_{21} Nv (1 + \% \Delta u) \quad N_{21} = 6 \times 6.47 (1 + (\frac{14.9}{100})) = 45 \quad (\text{دور})$$

$$\eta = \frac{P_2}{P_1} \quad \eta = 0.9 \quad \text{باشرط:}$$

$$0.9 = \frac{24}{P_1} \quad P_1 = 26.7 \text{ V.A} \quad P_1 = U_1 I_1 \quad I_1 = \frac{26.7}{220} = 0.12 \text{ A}$$

$$d_1 = 1.13 \sqrt{\frac{I_1}{j}} \quad d_1 = 1.13 \sqrt{\frac{0.12}{4}} = 0.20 \text{ (mm)}$$



$$d_{21} = 1.13 \sqrt{\frac{I_{22} + I_{21}}{j}} \quad d_{21} = 1.13 \sqrt{\frac{3}{4}} = 0.98 \cong 1$$

$$d_{22} = 1.13 \sqrt{\frac{I_{22}}{j}} \quad d_{22} = 1.13 \sqrt{\frac{2}{4}} = 0.80$$

اتوترانس یا ترانسفورماتور صرفه ای :

در اتوترانسفورماتور به جای دو سیم پیچ جداگانه از یک سیم پیچ برای اولیه و ثانویه استفاده می شود . از این نوع ترانسفورماتور ها به علت وجود ارتباط الکتریکی بین سیم پیچ اولیه و ثانویه نمی توان در ولتاژ های فشار قوی استفاده کرد. کاربرد اتوترانس در ولتاژ های فشار ضعیف می باشد . به دلیل کاهش سیم مسی و هسته ی آهنی این ترانسفورماتور ها را ترانس صرفه ای یا ایده آل گویند . عیب بزرگ اتوترانس ها این است که در صورتی که ولتاژ طرف فشار قوی بر روی بار مورد تغذیه به هنگام قطع ارتباط الکتریکی در طرف فشار ضعیف اعمال شود و باعث از بین رفتن بار گردد.

اتوترانس ها بر اساس سیم پیچ مشترک به طرف فشار قوی یا فشار ضعیف اتصال داشته باشد نوع کاهنده یا افزایش دهنده خواهد بود .

سیم پیچ مشترک : قسمتی از سیم پیچ اتوترانس است که تقاضل جریان اولیه و ثانویه از آن قسمت عبور می کند .

سیم پیچ سری : قسمتی از سیم پیچی اتوترانس است که جریان اولیه یا ثانویه از آن عبور می کند .

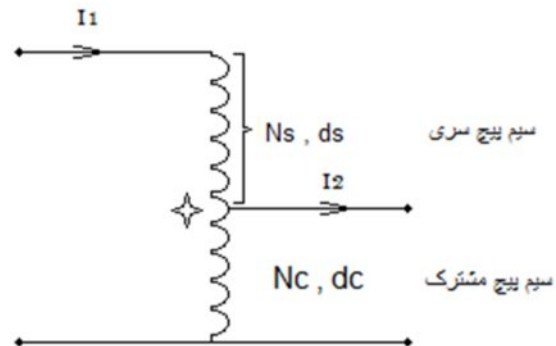
توان تیپ : قسمتی از توان بار که توسط اتوترانس به بار منتقل می شود . توان تیپ از رابطه ی زیر بدست می آید:

$$PT = P_2 \frac{U_1 - U_2}{U_1} \quad U_1 > U_2$$

$$PT = P_2 \frac{U_2 - U_1}{U_2} \quad U_2 > U_1$$

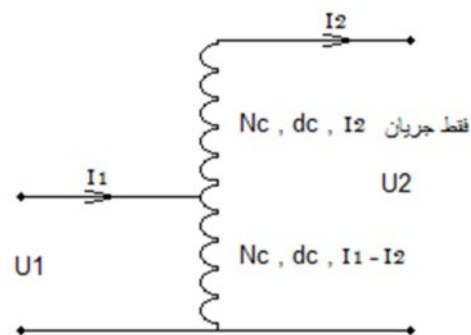
کاهنده :

✦ قطر سیم پیچ مشترک بر اساس تفاضل دو جریان است :  $I_2 - I_1$



$$\left\{ \begin{array}{l} N_1 = N_S + N_C \\ N_2 = N_C \text{ یا } N_2 = N_1 - N_S \end{array} \right.$$

افزاینده :



$$\left\{ \begin{array}{l} N_1 = N_C \\ N_2 = N_C + N_S \end{array} \right.$$

تذکرات : ۱- چون اتوترانس ایده آل در نظر گرفته می شود پس  $\Delta u\%$  را در نظر نمی گیریم یعنی بدون افت ولتاژ .

۲- راندمان 100% در نظر می گیریم . یعنی :  $P_2 = P_1$

مثال : اتوترانسی با مشخصات زیر :

$$P_T = P_2 \frac{U_1 - U_2}{U_1}$$

$$P_2 = U_2 I_2 = 36 \times 2 = 72 \text{ V.A}$$

$$P_T = 72 \times \frac{220-36}{220} \rightarrow P_T = 60.2 \text{ V.A}$$

$$S_{fe} = 1.2 \sqrt{P_T} \quad S_{fe} = 1.2 \sqrt{60.2} = 9.3 \text{ cm}^2$$

$$S'_{fe} = 1.1 S_{fe} \quad S'_{fe} = 1.1 \times 9.3 = 10.2 \text{ cm}^2$$

$$N_v = \frac{37.54}{S_{fe}} \quad N_v = 37.54 / 9.3 = 4$$

$$N_1 = U_1 N_v \quad N_1 = 220 \times 4 = 880 \quad (\text{دور})$$

$$N_2 = U_2 N_v \quad N_2 = 36 \times 4 = 143 \quad (\text{دور})$$

$$N_C = N_2 = 144 \quad N_S = N_1 - N_C \rightarrow N_S = 736$$

$$P_1 = P_2 \rightarrow P_1 = U_1 I_1 \rightarrow I_1 = \frac{P_1}{U_1} = \frac{72}{220} = 0.32 \text{ A} \quad \text{در اتوترانس:}$$

قطر سیم پیچ سری ds: چون جریان I1 فقط از آن عبور می کند پس:

$$d_s = 1.13 \sqrt{\frac{I_1}{j}} \quad d_s = 1.13 \sqrt{\frac{0.32}{3.5}} = 0.35 \text{ (mm)}$$

قطر سیم پیچ مشترک dc: تفاضل دو جریان I2 - I1 را تشکیل می دهد.

$$I_c = 2 - 0.32 = 1.68 \text{ A}$$

$$d_c = 1.13 \sqrt{\frac{I_c}{j}} \quad d_c = 1.13 \sqrt{\frac{1.68}{3.5}} = 0.80 \text{ (mm)}$$

$$U_1 = 110 \text{ v} \quad U_2 = 11 \text{ v} \quad I_2 = 4 \text{ A} \quad \text{کار عملی: برای پیچیدن ترانس:}$$

$$P_2 = U_2 I_2 = 11 \times 4 = 44 \text{ V.A}$$

$$P_T = 44 \times \frac{110-11}{110} \rightarrow P_T = 39.6 \text{ V.A}$$

$$S_{fe} = 1.2 \sqrt{P_T} \quad S_{fe} = 1.2 \sqrt{39.6} = 7.55 \text{ cm}^2$$

$$S'_{fe} = 1.1 S_{fe} \quad S'_{fe} = 1.1 \times 7.55 = 8.3 \text{ cm}^2$$

$$N_v = \frac{37.54}{S_{fe}} \quad N_v = 37.54 / 7.55 = 5$$

$$N_1 = U_1 N_v \quad N_1 = 110 \times 5 = 550 \quad (\text{دور})$$

$$N_2 = U_2 N_v \quad N_2 = 11 \times 5 = 55 \quad (\text{دور})$$

$$P_1 = P_2 \rightarrow P_1 = U_1 I_1 \rightarrow I_1 = \frac{P_1}{U_1} = \frac{44}{110} = 0.4 \text{ A}$$

$$NC = N2 = 55$$

$$NS = N1 - NC \rightarrow NS = 550 - 55 = 495$$

$$d_s = 1.13 \sqrt{\frac{I1}{j}}$$

$$d_s = 1.13 \sqrt{\frac{0.4}{4}} = 0.35 \text{ (mm)}$$

$$d_c = 1.13 \sqrt{\frac{IC}{j}}$$

$$d_c = 1.13 \sqrt{\frac{3.6}{4}} = 1 \text{ (mm)}$$

### ماشین های DC

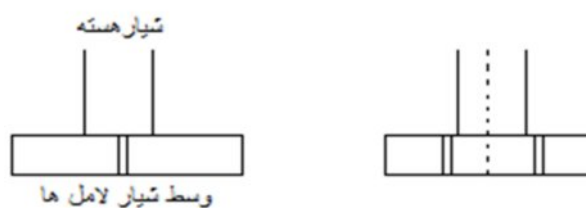
۱. موتورهای DC
  - ۱.۱. موتور شنت
  - ۱.۲. موتور سری
  - ۱.۳. موتور کمپوند ( شنت بلند- شنت کوتاه )
۲. مولد های DC
  - ۲.۱. مولد با تحریک مستقل
  - ۲.۲. مولد با تحریک سر خود

### اجزای موتور های DC

۱. بالشتک : قطب ها- تحریک .
۲. آرمیچر : قسمت گردان موتور های DC را آرمیچر گویند .
  - ۲.۱. محور یا شفت .
  - ۲.۲. هسته : که شیار های روی آن تعبیه شده است که محل قرار گرفتن سیم پیچ ها هستند . جنس این ورقه ها از آهن و 5% سیلیس می باشد .
  - ۲.۳. کلکتور : که مجموعه ایی از تیغه های مسی مجزا از هم می باشند که اصطلاحا لامل نامیده می شود .
  - ۲.۴. پاتاقان ها و بلبرینگ ها .
  - ۲.۵. جاروبک ها وزغال ها : که جنس زغال ها از مس وگرافیت است .

### تذکرات

- ۱- محور : هیچ گاه نباید بر محور آرمیچر یا موتور با چکش ضربه وارد کرد مگر اینکه با چکش سری .
  - ۲- هسته : به صورت ورقه ورقه می باشد و در صورت ضربه زدن ورقه ها از هم باز می شوند . گاه دیده می شود مقداری از هسته بریده شده است این عمل جهت بالانس کردن آرمیچر است .
  - ۳- کلکتور : تیغه های کلکتور به یکدیگر هیچ ارتباطی ندارند جهت این کار در بازار از لامپ سری استفاده می شود . بهترین روش تست لامل ها میگر است .
- جهت بیرون آوردن و تعویض کلکتور و همچنین بلبرینگ ها از پولیکش استفاده می شود .
- تذکر : فقط دقت شود هنگام بیرون آوردن و تعویض ، موقعیت تیغه های کلکتور و تیغه های شیار دقیقا نسبت به هم در نظر گرفته شود .





تذکر: تیغه های لامل باید صاف و بدون برآمدگی وزدگی باشد جهت صاف کردن و صیقل دادن کلکتور آن را به تراشکاری می بریم.

نکته: در صورتی که بخواهیم خودمان لامل ها را تمیز کنیم توسط پنجه والکل لامل ها را پاک می کنیم یا توسط سمباده ی (پوس آب) آن را تمیز می کنیم.

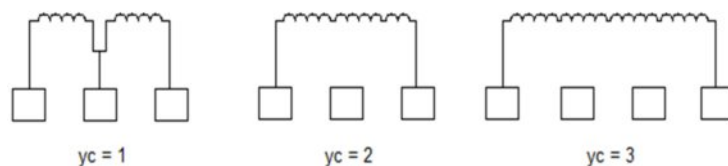
زغال ها: محل نگهداری زغال ها را جاروبک می گویند. جنس زغال ها معمولا از گرافیت ومس است.

### سیم بندی آرمیچر:

۱-حلقوی (درهم) ۲- موجی ۳-مختلط یا پا غورباقه ای.

### سیم بندی درهم (حلقوی):

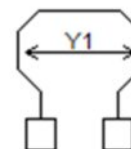
سیم بندی حلقوی ساده: در حلقوی ساده گام کلکتور ۱ می باشد یعنی  $yc = 1$  (گام کلکتور) در حلقوی مرکب گام کلکتور ۲ یا ۳ است.



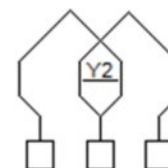
### تعاریف

۱- گام جلو  $Y_1$ : فاصله ی بین مرکز دو قطب N و S را گام جلو می گویند.

$$Y_1 = \frac{Z}{2P} \pm \epsilon$$

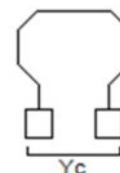


۲- گام عقب  $Y_2$ : فاصله ی بین بازوی دوم کلاف اول و بازوی اول کلاف دوم.



۳- گام کلکتور  $Y_c$ : فاصله ی بین دو لامل که در حلقوی ساده  $Y_c = 1$  است.

$$Y_1 + Y_2 = Y_c$$



نکته ی مهم : در تمامی آرمیچر ها به تعداد لامل ها کلاف داریم .

نکته ی دوم : در سیم بندی حلقوی تعداد قطب ها برابر تعداد راه های جریان می باشد .

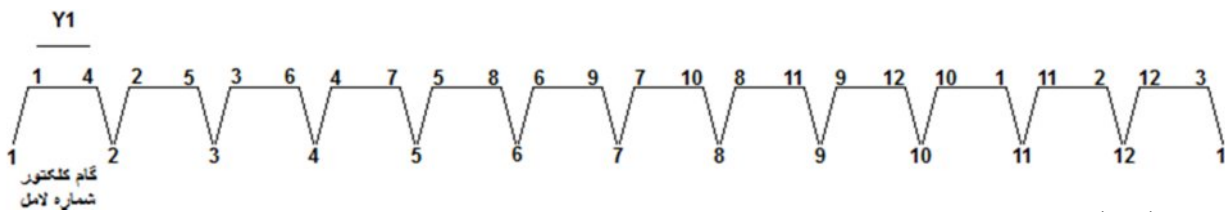
مثال ) آرمیچری با مشخصات زیر مفروض است کلیه ی پارامتر های آن را بدست آورید ضمنا سیم بندی به صورت

حلقوی ساده است :  $Z = 12 \quad 2P = 4 \quad K = 12$

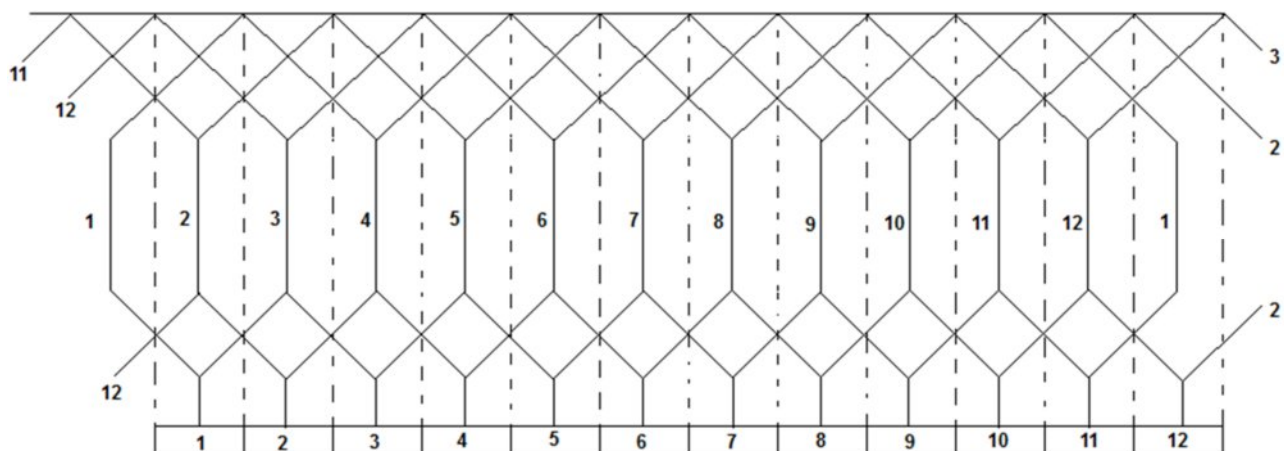
$$Y_1 = \frac{Z}{2P} \pm \varepsilon \rightarrow Y_1 = \frac{12}{4} = 3$$

$$Y_c = 1 \rightarrow Y_1 + Y_2 = Y_c \rightarrow Y_2 = 1 - 3 \rightarrow Y_2 = -2$$

دیاگرام سریع :



دیاگرام گسترده سیم بندی آرمیچر :

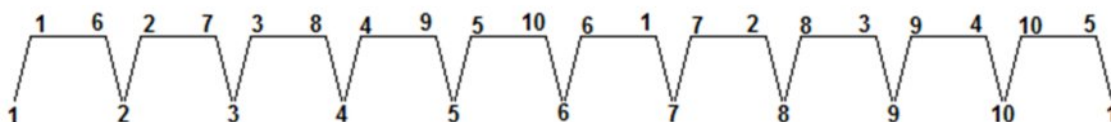


گام زغال :  $Y_b = \frac{K}{2P}$

مثال ) پارامتر های آرمیچر زیر را جهت پیچیدن بدست آورید :  $Z = 10 \quad K = 10 \quad 2P = 2$

$$Y_1 = \frac{Z}{2P} \pm \varepsilon \rightarrow Y_1 = \frac{10}{2} = 5$$

$$Y_c = 1 \rightarrow Y_1 + Y_2 = Y_c \rightarrow Y_2 = 1 - 5 \rightarrow Y_2 = -4$$



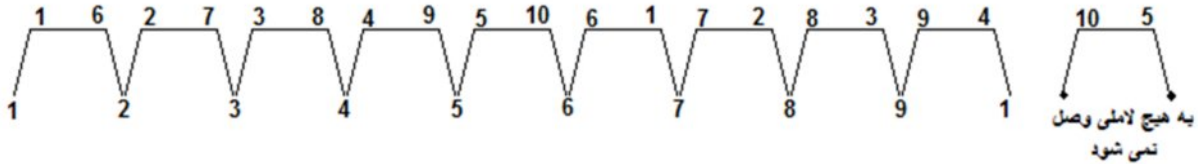
تعداد لامل‌ها یکی کمتر از شیارها باشد:

این روش را اصطلاحاً کلاف مرده می‌نامند و این کار جهت بالانس کردن آرمیچر صورت می‌گیرد.

مثال ( آرمیچری به صورت حلقوی ساده سیم‌بندی نمائید:  $Z=10$  ,  $K=9$  ,  $2P=2$

$$Y_1 = \frac{Z}{2P} \pm \varepsilon \rightarrow Y_1 = \frac{10}{2} = 5$$

$$Y_c = 1 \rightarrow Y_1 + Y_2 = Y_c \rightarrow Y_2 = 1 - 5 \rightarrow Y_2 = -4$$



نحوه ی بالانس پیچیدن آرمیچر: برای بالانس پیچیدن آرمیچر یکی از گام جلو کم می‌کنیم یعنی  $\varepsilon = 1$  در نظر

می‌گیریم و با استفاده از دو قرقره شروع به پیچیدن می‌کنیم اگر قرقره ی یک را به لامل شماره یک وصل کردیم

قرقره ی دو بایستی به نصف لامل + یک وصل کنیم. مثال:  $Z=10$  ,  $K=10$  ,  $2P=2$

$$Y_1 = \frac{Z}{2P} \pm \varepsilon \rightarrow Y_1 = \frac{10}{2} = 5 - 1 = 4$$

$$Y_c = 1 \rightarrow Y_1 + Y_2 = Y_c \rightarrow Y_2 = 1 - 4 \rightarrow Y_2 = -3$$

اگر از لامل یک شروع کنیم کلاف بعدی  $\frac{K}{2} + 1$  شروع می‌کنیم.

$$\frac{10}{2} + 1 = 6 \quad \text{شروع بعدی:}$$

### سیم‌بندی موجی:

در این سیم‌بندی تعداد راه‌های جریان از رابطه ی  $2a = 2m$  که  $m$  درجه ی مرکب بودن است بدست می‌آید.

گام کلکتور از رابطه ی  $Y_c = \frac{K \pm m}{P}$  محاسبه می‌شود.

در سیم‌بندی موجی گام کلکتور  $180^\circ$  با لامل اول اختلاف دارد.

تذکر: معمولاً آرمیچرهای موجی شیار و کلکتور آن‌ها عدد فرد می‌باشد.

$$Z=19, \quad K=19, \quad 2P=4$$

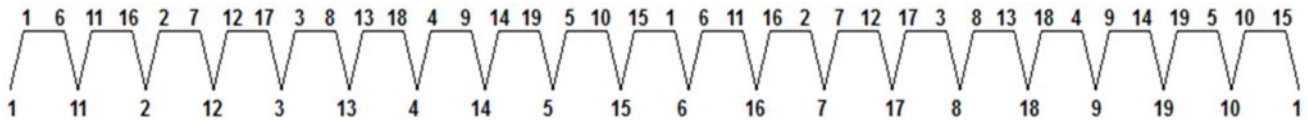
مثال) آرمیچر زیر را به صورت موجی سیم بندی کنید:

$$Y_1 = \frac{Z}{2P} \pm \varepsilon \rightarrow Y_1 = \frac{19}{4} = 4.75 = 5$$

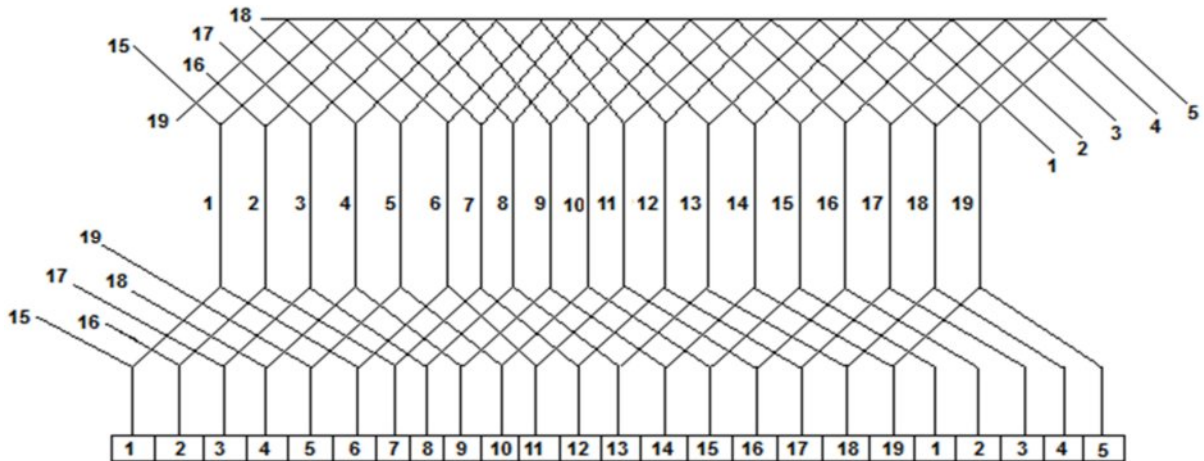
$$Y_c = \frac{K \pm m}{P} = \frac{19+1}{2} = 10$$

$$Y_2 = 5$$

دیاگرام سریع:



دیاگرام گسترده سیم بندی آرمیچر:



$$Z=9, K=9, 2P=2$$

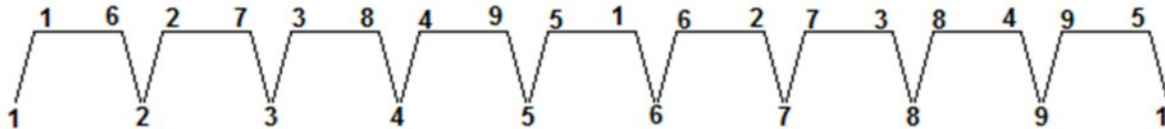
مثال ۲) آرمیچر زیر را به صورت موجی سیم بندی کنید :

$$Y_1 = \frac{Z}{2P} \pm \epsilon \rightarrow Y_1 = \frac{9}{2} = 4.5 = 5$$

$$Y_c = \frac{K \pm m}{P} = \frac{9+1}{2} = 10$$

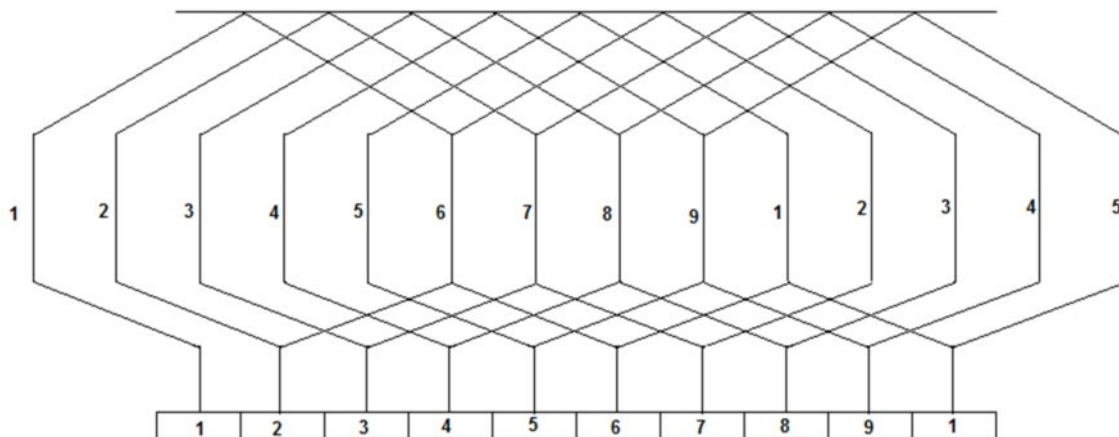
$$Y_2 = 5$$

دیاگرام سریع :



دیاگرام گسترده سیم بندی آرمیچر :

تذکر : چون این سیم بندی شبیه سیم بندی حلقوی می باشد از نظر تیغه های کلکتور می بایست مانند سیم بندی حلقوی رسم شود.



دیاگرام موجی ۹ شماره :

