

سری سوال : یک ۱

زمان آزمون (دقیقه): تستی : ۶۰ تشریحی : ۶۰

تعداد سوالات : تستی : ۲۰ تشریحی : ۴

عنوان درس : مبانی مهندسی برق، مبانی مهندسی برق ۱، مبانی مهندسی برق و الکترونیک

رشته تحصیلی / کد درس : مهندسی صنایع، مهندسی صنایع، مهندسی صنایع، مهندسی مدیریت اجرایی، مهندسی مدیریت پروژه ۱۱۲۲۰۱۰ - مهندسی راه

- آهن - جریه، مهندسی هوا فضا ۱۳۱۹۰۰۶ - مهندسی خودرو، مهندسی راه آهن - بهره برداری، مهندسی متالورژی و مواد

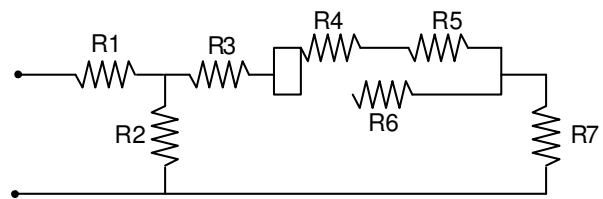
متالورژی صنعتی، مهندسی مواد و متالورژی، مهندسی نفت - طراحی فرآیندهای صنایع نفت ۱۳۱۹۰۰۷ - مهندسی مکانیک

- گرایش حرارت و سیالات، مهندسی مکانیک گرایش ساخت و تولید، مهندسی مکانیک گرایش مکانیک جامدات، مهندسی نفت

صنایع نفت ۱۳۱۹۰۳۴

استفاده از ماشین حساب مهندسی مجاز است

۱- در مدار شکل زیر مقاومت های $R1$ و $R3$ نسبت به هم چه وضعیتی دارند.



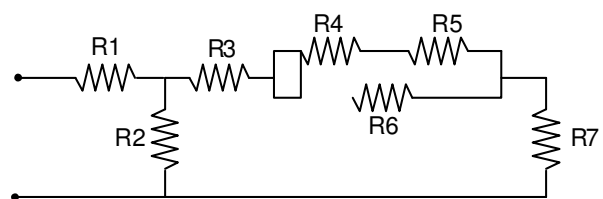
۲. موازی

۱. سری

۴. نمی توان تشخیص داد

۳. نه سری و نه موازی

۲- در مدار شکل زیر مقاومت های $R3$ و $R7$ نسبت به هم چه وضعیتی دارند.



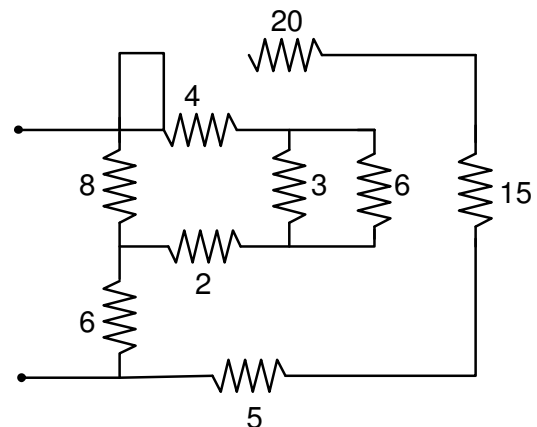
۲. موازی

۱. سری

۴. نمی توان تشخیص داد

۳. نه سری و نه موازی

۳- در مدار شکل زیر مقدار مقاومت معادل چند اهم است. (کلید مقاومت ها بر حسب اهم می باشند)



۲. ۵

۱. ۱۳.۳

۳. ۸

۴. ۵۰



سری سوال: ۱ یک

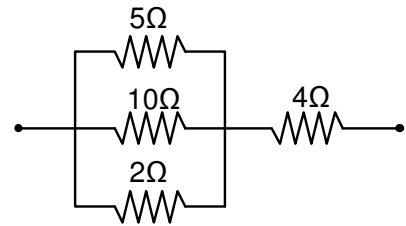
زمان آزمون (دقیقه): تستی: ۶۰ تشریحی: ۶۰

تعداد سوالات: تستی: ۲۰ تشریحی: ۴

عنوان درس: مبانی مهندسی برق، مبانی مهندسی برق ۱، مبانی مهندسی برق و الکترونیک

رشته تحصیلی/کد درس: مهندسی صنایع، مهندسی صنایع، مهندسی صنایع، مهندسی مدیریت اجرایی، مهندسی مدیریت پروژه ۱۱۲۲۰۱۰ - مهندسی راه آهن - جریه، مهندسی هوا فضا ۱۳۱۹۰۰۶ - مهندسی خودرو، مهندسی راه آهن - بهره برداری، مهندسی متالورژی و مواد - متالورژی صنعتی، مهندسی مواد و متالورژی، مهندسی نفت - طراحی فرآیندهای صنایع نفت ۱۳۱۹۰۰۷ - مهندسی مکانیک گرایش حرارت و سیالات، مهندسی مکانیک گرایش ساخت و تولید، مهندسی مکانیک گرایش مکانیک جامدات، مهندسی نفت - صنایع نفت ۱۳۱۹۰۳۴

۴- در مدار شکل زیر در صورتی که توان تلف شده در مقاومت 5Ω برابر 20 W باشد، جریان مقاومت 4Ω چند آمپر است.



۱۰ .۴

۵ .۳

۶.۵ .۲

۸ .۱

۵- در یک مدار دو مقاومت سری به دو سر یک منبع تغذیه 100 V ولتی متصل شده اند. در صورتی که اختلاف پتانسیل دوسر یکی از این مقاومتها 20 V ولت و توان تلف شده در آن مقاومت 1 W وات باشد. مقدار این دو مقاومت چند اهم خواهد بود.

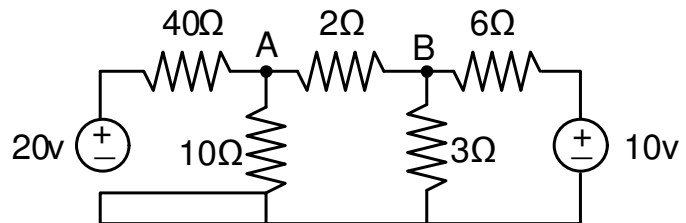
۲۰۰۰ و ۸۰۰ .۴

۱۶۰۰ و ۸۰۰ .۳

۲۰۰۰ و ۴۰۰ .۲

۱۶۰۰ و ۴۰۰ .۱

۶- در مدار شکل زیر مقاومت تونن از دو سر a و b چند اهم است.



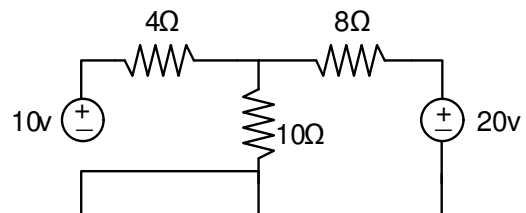
۱۰ .۴

۵.۳ .۳

۷.۶ .۲

۱.۶ .۱

۷- در مدار شکل زیر جریان نورتن از دوسر مقاومت 10Ω ، چند آمپر است.



۲.۵ .۴

۱ .۳

۱۰ .۲

۵ .۱



سری سوال: ۱ یک

زمان آزمون (دقیقه): تستی: ۶۰ تشریحی: ۶۰

تعداد سوالات: تستی: ۲۰ تشریحی: ۴

عنوان درس: مبانی مهندسی برق، مبانی مهندسی برق 1، مبانی مهندسی برق و الکترونیک

رشته تحصیلی/کد درس: مهندسی صنایع، مهندسی صنایع، مهندسی صنایع، مهندسی مدیریت اجرایی، مهندسی مدیریت پروژه ۱۱۲۲۰۱۰ - مهندسی راه

آهن - جریه، مهندسی هوا فضا ۱۳۱۹۰۰۶ - مهندسی خودرو، مهندسی راه آهن - بهره برداری، مهندسی متالورژی مواد -

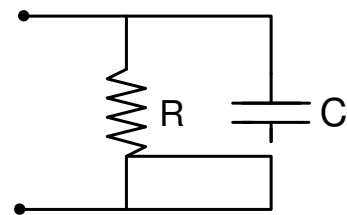
متالورژی صنعتی، مهندسی مواد و متالورژی، مهندسی نفت - طراحی فرآیندهای صنایع نفت ۱۳۱۹۰۰۷ - مهندسی مکانیک

گرایش حرارت و سیالات، مهندسی مکانیک گرایش ساخت و تولید، مهندسی مکانیک گرایش مکانیک جامدات، مهندسی نفت -

صنایع نفت ۱۳۱۹۰۳۴

۸- در مدار شکل زیر رابطه ولتاژ دوسر خازن کدام است.

$$\left(R = 3\Omega, C = \frac{1}{6}F, V_C(0) = 2V \right)$$



۴. $3e^{\frac{t}{2}}$

۳. $2e^{-2t}$

۲. $3e^{-2t}$

۱. $2e^{\frac{t}{2}}$

۹- در صورتی که رابطه جریان عبوری از یک سلف 2 هانری بصورت $i_L(t) = 4e^{-5t}$ باشد، رابطه ولتاژ آن سلف کدام است.

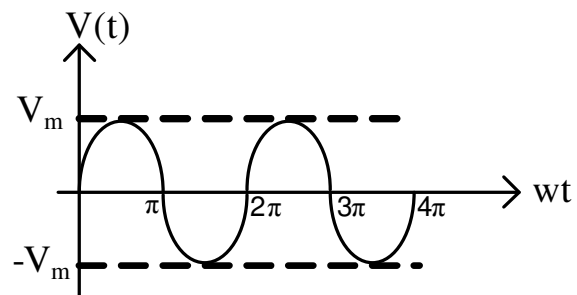
۴. $-8e^{-t}$

۳. $-10e^{-5t}$

۲. $-20e^{-5t}$

۱. $-40e^{-5t}$

۱۰- مقدار متوسط (V_{av}) و مقدار موثر (V_{rms}) شکل موج زیر کدام است.



۲. $V_{av} = 0, V_{rms} = \frac{V_m}{\sqrt{2}}$

۱. $V_{av} = V_m, V_{rms} = \frac{V_m}{\sqrt{2}}$

۴. $V_{av} = 0, V_{rms} = \sqrt{2}V_m$

۳. $V_{av} = V_m, V_{rms} = \sqrt{2}V_m$

سری سوال: ۱ یک

زمان آزمون (دقیقه): تستی: ۶۰ تشریحی: ۶۰

تعداد سوالات: تستی: ۲۰ تشریحی: ۴

عنوان درس: مبانی مهندسی برق، مبانی مهندسی برق 1، مبانی مهندسی برق و الکترونیک

رشته تحصیلی/کد درس: مهندسی صنایع، مهندسی صنایع، مهندسی صنایع، مهندسی مدیریت اجرایی، مهندسی مدیریت پروژه ۱۱۲۲۰۱۰ - مهندسی راه آهن - جریه، مهندسی هوا فضا ۱۳۱۹۰۰۶ - مهندسی خودرو، مهندسی راه آهن - بهره برداری، مهندسی متالورژی مواد - متالورژی صنعتی، مهندسی مواد و متالورژی، مهندسی نفت - طراحی فرآیندهای صنایع نفت ۱۳۱۹۰۰۷ - مهندسی مکانیک گرایش حرارت و سیالات، مهندسی مکانیک گرایش ساخت و تولید، مهندسی مکانیک گرایش مکانیک جامدات، مهندسی نفت - صنایع نفت ۱۳۱۹۰۳۴

۱۱- چند عبارت از عباراتی که در زیر آمده است صحیح می باشد.

- در یک مقاومت هیچ گونه اختلاف فازی بین ولتاژ و جریان وجود ندارد.
- در یک اندوکتانس خالص، ولتاژ 90 درجه از جریان جلوتر است.
- در یک خازن خالص، جریان به اندازه 90 درجه از ولتاژ جلوتر است.
- در اتصال سری مقاومت و اندوکتانس، زاویه فاز جریان نسبت به ولتاژ بیش از صفر درجه و کمتر از 90 درجه تاخیر فاز دارد.

- ۱. فقط یکی از عبارات صحیح می باشد.
- ۲. دو تا از عبارات صحیح می باشند.
- ۳. سه تا از عبارات صحیح می باشند.
- ۴. هر چهار عبارت صحیح می باشد.

۱۲- یک مقاومت 10Ω و یک خازن $400 \mu F$ به یک منبع تغذیه 60 ولتی بطور سری متصل شده است. در صورتی که جریان مدار 5 آمپر باشد، فرکانس منبع تغذیه تقریباً چند هرتز است.

- ۱. 60
- ۲. 50
- ۳. 100
- ۴. 40

۱۳- اگر رابطه توان ظاهری بصورت $S = 10 + j 20$ باشد، توان موثر (اکتیو) و توان غیر موثر (راکتیو) کدامند.

- ۱. توان موثر 20 و توان غیر موثر 10
- ۲. توان موثر $\sqrt{500}$ و توان غیر موثر 20
- ۳. توان موثر $\sqrt{500}$ و توان غیر موثر 10
- ۴. توان موثر 10 و توان غیر موثر 20

۱۴- چند عبارت از عبارات زیر صحیح می باشد.

- یک سیم حامل جریان در اطراف خود میدان مغناطیسی ایجاد می کند.
- چنانچه یک میدان مغناطیسی متغیر با زمان از میان یک کلاف عبور کند باعث القای ولتاژی در کلاف می شود.
- بر یک سیم حامل جریان که در میدان مغناطیسی قرار دارد نیرو وارد می شود.
- در یک سیم متحرک که در میدان مغناطیسی قرار می گیرد ولتاژی القا می شود.
- ۱. فقط یکی از عبارات صحیح می باشد.
- ۲. دو تا از عبارات صحیح می باشند.
- ۳. سه تا از عبارات صحیح می باشند.
- ۴. هر چهار عبارت صحیح می باشد.

۱۵- یک هسته فرومغناطیس دارای طول متوسط 40 cm می باشد. در صورتی که سطح مقطع هسته 12 cm² و ضریب نفوذ نسبی آن 4000 باشد، رلوکتانس هسته تقریباً کدام است.

- ۱. $166000 \frac{At}{wb}$
- ۲. $382300 \frac{At}{wb}$
- ۳. $66348 \frac{At}{wb}$
- ۴. $48250 \frac{At}{wb}$

سری سوال: ۱ یک

زمان آزمون (دقیقه): تستی: ۶۰ تشریحی: ۶۰

تعداد سوالات: تستی: ۲۰ تشریحی: ۴

عنوان درس: مبانی مهندسی برق، مبانی مهندسی برق 1، مبانی مهندسی برق و الکترونیک

رشته تحصیلی/کد درس: مهندسی صنایع، مهندسی صنایع، مهندسی صنایع، مهندسی مدیریت اجرایی، مهندسی مدیریت پروژه ۱۱۲۲۰۱۰ - مهندسی راه آهن - جریه، مهندسی هوا فضا ۱۳۱۹۰۰۶ - مهندسی خودرو، مهندسی راه آهن - بهره برداری، مهندسی متالورژی و مواد - متالورژی صنعتی، مهندسی مواد و متالورژی، مهندسی نفت - طراحی فرآیندهای صنایع نفت ۱۳۱۹۰۰۷ - مهندسی مکانیک گرایش حرارت و سیالات، مهندسی مکانیک گرایش ساخت و تولید، مهندسی مکانیک گرایش مکانیک جامدات، مهندسی نفت - صنایع نفت ۱۳۱۹۰۳۴

۱۶- کدامیک از عبارات زیر صحیح نمی باشد.



۱. وابستگی به شار قبلی و خطای ناشی از آن در دنبال کردن مسیره‌های شار، هیستریزیس نام دارد.
۲. به ازای هر یک سیکل جریان، منحنی هیستریزیس 2 بار تکرار می شود.
۳. تلفات هیستریزیس به فرکانس نوسانات شار بستگی دارد.
۴. تلفات هیستریزیس، در هسته ایجاد گرما می کند.

۱۷- تعریف زیر مربوط به چه وسیله ای است.

"وسیله ای است که انرژی الکتریکی AC با یک سطح ولتاژ مشخص را به انرژی الکتریکی AC با سطح ولتاژ دیگری تبدیل می کند"

۱. موتور
۲. ژنراتور
۳. ترانسفورمر
۴. ماشین

۱۸- در یک ترانسفورماتور ایده ال، تعداد دور سیم پیچ اولیه 10 و تعداد دور سیم پیچ ثانویه 20 می باشد. اگر ولتاژ اولیه 220 ولت باشد، ولتاژ ثانویه چند ولت خواهد بود.

۱. 110
۲. 220
۳. 440
۴. 880

۱۹- کدامیک از عبارات زیر صحیح نمی باشد.

۱. برق گرفتگی توسط برق فرکانس بالا خطرناکتر از برق گرفتگی توسط برق فرکانس پایین می باشد.
۲. مقاومت بدن تر از مقاومت بدن خشک کمتر است.
۳. یکی از روش های جلوگیری از تجمع بار روی یک جسم فلزی، اتصال زمین کردن آن می باشد.
۴. محل عبور برق از بدن در شدت میزان برق گرفتگی موثر است.

۲۰- یک ماشین لباسشویی به ظرفیت 1.5 کیلو وات ، 220 ولت از طریق یک سیم عایق دار تغذیه می شود. در صورتی که فاصله ماشین لباسشویی از تابلو توزیع برق 20 متر باشد و با در نظر گرفتن افت ولتاژ مجاز 3 درصد ، سطح مقطع این سیم چند متر مربع باید باشد. ($\rho = 2.064 \times 10^8 \Omega m$)

۱. 1.42×10^{-6}
۲. 0.85×10^{-6}
۳. 1.28×10^{-6}
۴. 2.56×10^{-6}

سری سوال: ۱ یک

زمان آزمون (دقیقه): تستی: ۶۰ تشریحی: ۶۰

تعداد سوالات: تستی: ۲۰ تشریحی: ۴

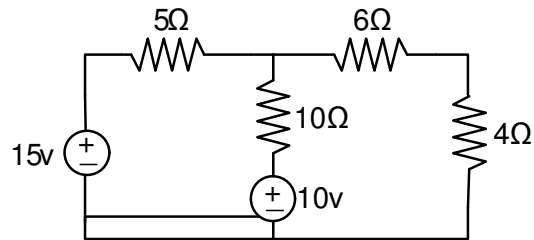
عنوان درس: مبانی مهندسی برق، مبانی مهندسی برق 1، مبانی مهندسی برق و الکترونیک

رشته تحصیلی/کد درس: مهندسی صنایع، مهندسی صنایع، مهندسی صنایع، مهندسی مدیریت اجرایی، مهندسی مدیریت پروژه ۱۱۲۲۰۱۰ - مهندسی راه آهن - جریه، مهندسی هوا فضا ۱۳۱۹۰۰۶ - مهندسی خودرو، مهندسی راه آهن - بهره برداری، مهندسی متالورژی مواد - متالورژی صنعتی، مهندسی مواد و متالورژی، مهندسی نفت - طراحی فرآیندهای صنایع نفت ۱۳۱۹۰۰۷ - مهندسی مکانیک گرایش حرارت و سیالات، مهندسی مکانیک گرایش ساخت و تولید، مهندسی مکانیک گرایش مکانیک جامدات، مهندسی نفت - صنایع نفت ۱۳۱۹۰۳۴

سوالات تشریحی

نمره ۱.۷۵

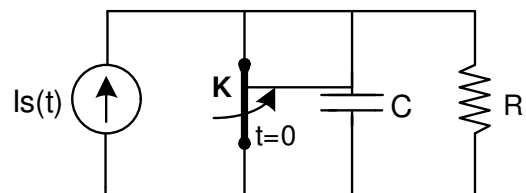
۱- در مدار شکل زیر جریان عبوری از مقاومت 5 اهمی را از هر روشی که تمایل دارید بدست آورید.



نمره ۱.۷۵

۲- در مدار شکل زیر، رابطه ولتاژ دوسر خازن را برای $t > 0$ بدست آورید.

$$(I_S(t) = 10A, R=2\Omega, C=2F)$$



نمره ۱.۷۵

۳- یک مقاومت 7 اهمی بطور سری به یک خودالقاء (سلف) 31.4 میلی هانری متصل شده است. اگر این مدار توسط

یک منبع سینوسی 100 ولت با فرکانس 50 هرتز تغذیه گردد مطلوب است:

الف) امپدانس مدار

ب) جریان مدار

ج) ضریب توان

د) توان حقیقی یا موثر



سری سوال: ۱ یک

زمان آزمون (دقیقه): تستی: ۶۰ تشریحی: ۶۰

تعداد سوالات: تستی: ۲۰ تشریحی: ۴

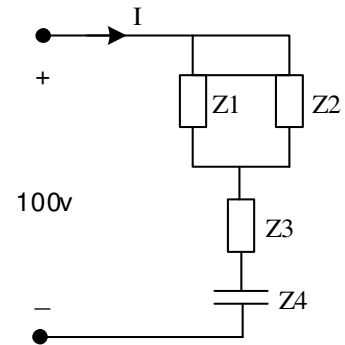
عنوان درس: مبانی مهندسی برق، مبانی مهندسی برق I، مبانی مهندسی برق و الکترونیک

رشته تحصیلی/کد درس: مهندسی صنایع، مهندسی صنایع، مهندسی صنایع، مهندسی صنایع، مهندسی مدیریت اجرایی، مهندسی مدیریت پروژه ۱۱۲۲۰۱۰ - مهندسی راه آهن - جریه، مهندسی هوا فضا ۱۳۱۹۰۰۶ - مهندسی خودرو، مهندسی راه آهن - بهره برداری، مهندسی متالورژی مواد - متالورژی صنعتی، مهندسی مواد و متالورژی، مهندسی نفت - طراحی فرآیندهای صنایع نفت ۱۳۱۹۰۰۷ - مهندسی مکانیک گرایش حرارت و سیالات، مهندسی مکانیک گرایش ساخت و تولید، مهندسی مکانیک گرایش مکانیک جامدات، مهندسی نفت - صنایع نفت ۱۳۱۹۰۳۴

نمره ۱.۷۵

۴- در مدار شکل زیر اندازه جریان I را بدست آورید.

$$(Z_1 = 5 + j4\Omega \quad , \quad Z_2 = 2 - j\Omega \quad , \quad Z_3 = 2\Omega \quad , \quad Z_4 = -j4\Omega)$$



سری سوال: ۱ یک

زمان آزمون (دقیقه): تستی: ۶۰ تشریحی: ۶۰

تعداد سوالات: تستی: ۲۰ تشریحی: ۴

عنوان درس: مبانی مهندسی برق، مبانی مهندسی برق 1، مبانی مهندسی برق و الکترونیک

رشته تحصیلی/کد درس: مهندسی صنایع، مهندسی صنایع، مهندسی صنایع، مهندسی مدیریت اجرایی، مهندسی مدیریت پروژه ۱۱۲۲۰۱۰ - مهندسی راه آهن - جریه، مهندسی هوا فضا ۱۳۱۹۰۰۶ - مهندسی خودرو، مهندسی راه آهن - بهره برداری، مهندسی متالورژی مواد - متالورژی صنعتی، مهندسی مواد و متالورژی، مهندسی نفت - طراحی فرآیندهای صنایع نفت ۱۳۱۹۰۰۷ - مهندسی مکانیک گرایش حرارت و سیالات، مهندسی مکانیک گرایش ساخت و تولید، مهندسی مکانیک گرایش مکانیک جامدات، مهندسی نفت - صنایع نفت ۱۳۱۹۰۳۴

سلامتی و تحمیل در فرج آقا امام زمان (عج) صلوات

شماره سوال	پاسخ صحیح	وضعیت کلید
۱	ج	عادی
۲	الف	عادی
۳	ج	عادی
۴	الف	عادی
۵	الف	عادی
۶	د	عادی
۷	الف	عادی
۸	ج	عادی
۹	الف	عادی
۱۰	ب	عادی
۱۱	د	عادی
۱۲	الف	عادی
۱۳	د	عادی
۱۴	د	عادی
۱۵	ج	عادی
۱۶	ب	عادی
۱۷	ج	عادی
۱۸	ج	عادی
۱۹	الف	عادی
۲۰	الف	عادی

