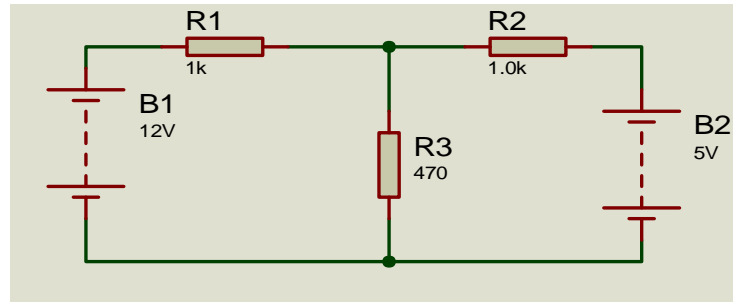


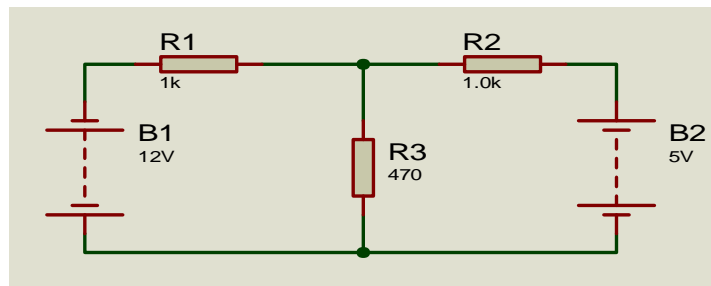
آزمایش شماره 4

1- مداري مطابق شکل زیر مونتاژ کنید:



E1	E2	IR3 عملی	IR3 وری
12	0	6.84mA	
0	5	1.90mA	
12	5	8.68mA	

2- جهت منبع E1 در شکل فوق عوض کنید:



E1	E2	IR1 عملی	IR1 وری
12	0	9.80mA	
0	5	.86mA	
12	5	8.96mA	

$$IR1 = \quad + \quad =$$

E1	E2	IR2 عملی	IR2 وری
12	0	4.84mA	
0	5	2.78mA	
12	5	2.08mA	

$$IR2 = \quad + \quad =$$

E1	E2	IR3 عملی	IR3 وری
12	0	4.94mA	
0	5	1.86mA	
12	5	6.86mA	

$$IR3 = \quad - \quad =$$

