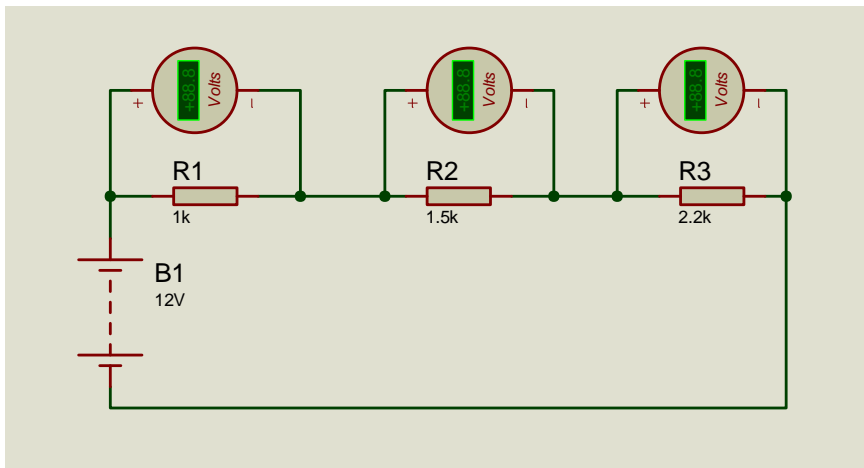


گزارش کار

آزمایش شماره 5

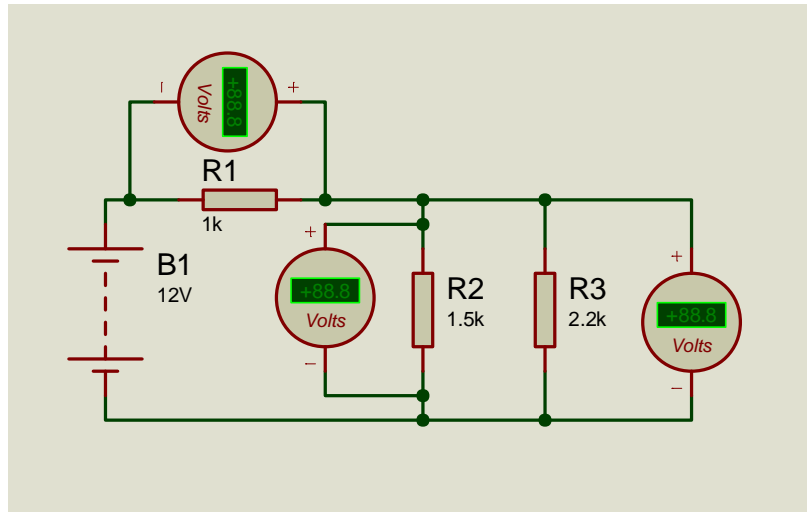
1- مداری مانند شکل زیر آماده کنید:



2- ولتاژ منبع را روی V10 قرار دهید و مقدار ولتاژ دو سر هر کدام از مقاومت ها را اندازه بگیرید.

R	VR1	VR2	VR3
V عملی	2.1	3.2	4.6
V وری	2.1	3.1	4.6

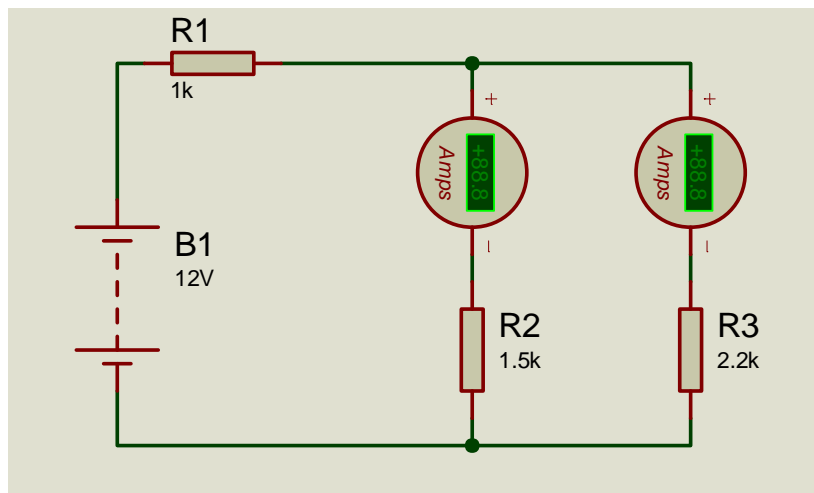
3- مداری مانند شکل زیر آماده کنید و مراحل را دوباره تکرار کنید:



R	VR1	VR2	VR3
V عملی	5.3	4.7	4.7
V وری	5.5	4.7	4.7

قانون تقسیم جریان

مداری مانند شکل زیر ببندید و جریان I را با قرار دادن آمپر متر در مسیر R_1 اندازه بگیرید.



R	I_{R_2}	I_{R_3}
I عملی	3.16	2.14
I تئوری	3.4	2.2