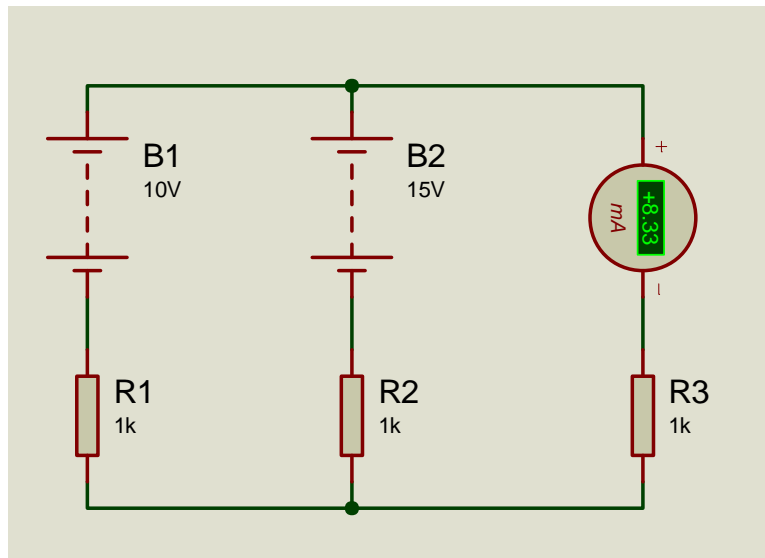


گزارش کار

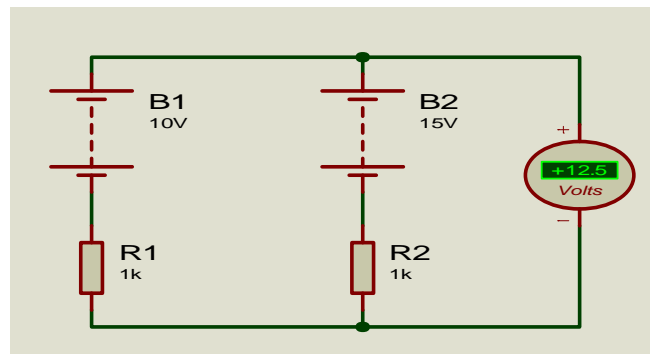
آزمایش شماره 6

1- مداری را مطابق شکل زیر مونتاژ کنید و جریان مقاومت R_3 را اندازه بگیرید:

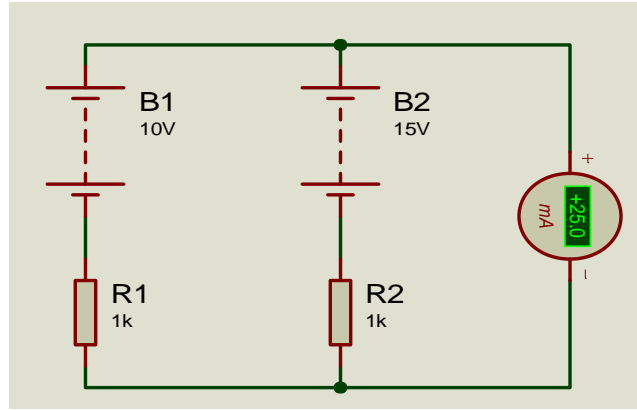


$$I_{R3} = 8.54$$

2- اکنون مقاومت R_3 را از مدار جدا کرده و مدار معادل تونن را از دید نقاط A و B را شرح دهید:



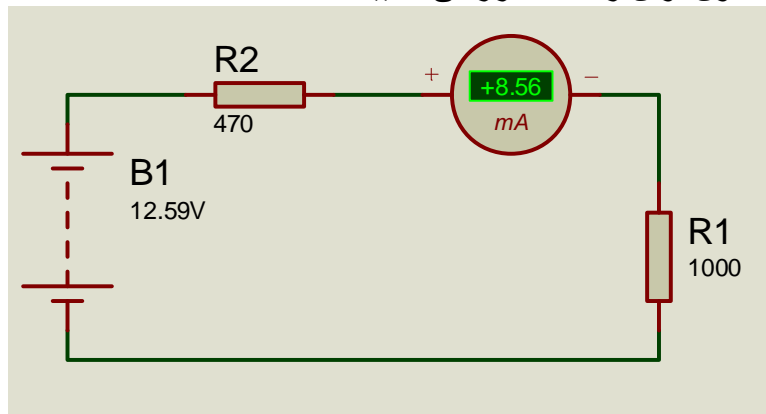
$$V_{oc} = V_{th} = 12.57$$



$$I_{sc} = 25.5 \text{ mA}$$

$$R_{th} = \frac{V_{oc}}{I_{sc}} = \frac{12.57}{25.5} = 492 \approx 470$$

3- حال معادل تونن مدار فوق را مانند شکل زیر موننتاز نموده و جریان مقاومت R3 اندازه بگیرید و قانون تونن را عملا بررسی نمایید.



$$I_{R3} = 8.54$$