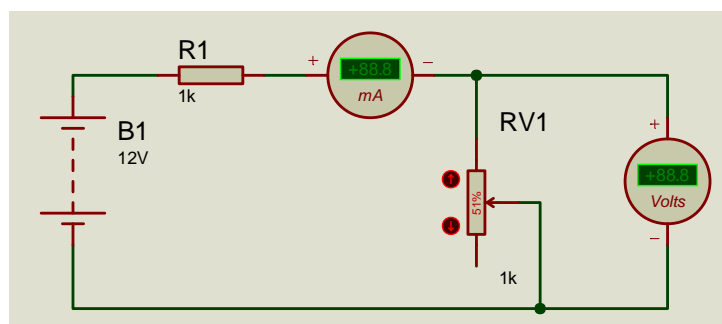


# گزارش کار 12

مداری مطابق شکل زیر مونتاژ کرده،مقاومت متغیر را برابر مقادیر مندرج در جدول بعد تنظیم ن با اندازه گیری جریان و ولتاژ در مدار ،جدول را کامل کنید.



RL	R+RL	I	VL	P=VL.I
100	1100	11.14	1.10	12.25
200	1200	10	2.06	20.63
400	1400	9.34	2.84	26.52
600	1600	7.50	4.65	34.87
800	1800	6.60	5.58	36.82
1000	2000	5.98	6.30	37.67
1200	2200	5.60	6.70	37.52
1500	2500	4.80	7.40	35.52
2000	3000	4.06	8.08	37.16

