

## آبکاری فلزات (گالوانیزه کردن) Galvanizing

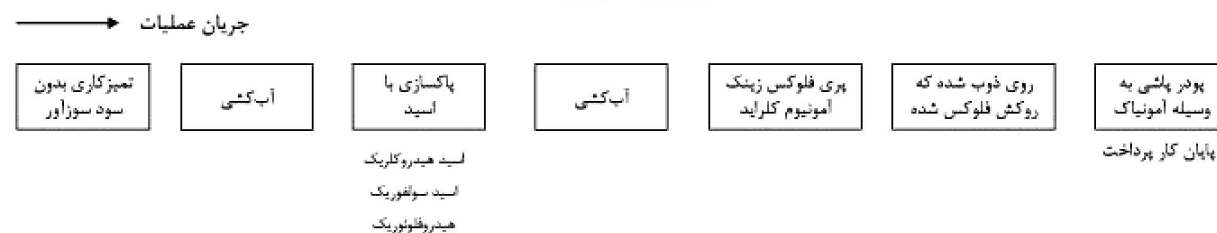
گالوانیزه کردن فرآیندی است که طی آن انواع مختلفی از فرآورده‌های فولادی را با فلز روی پوشش داده تا مقاومت آن‌ها را در مقابل فرسایش و زنگ‌زدگی افزایش دهد. فلز اصلی که می‌خواهیم آبکاری شود باید کاملاً تمیز باشد و زنگ‌زدگی نداشته باشد تا پوشش به خوبی روی آن بچسبد و بنابراین تمام فرآورده‌های فولادی باید چندین بار مراحل معمولاً شبیه به هم مثل تمیز کردن-آب‌کشی-خشک کردن و یا عملیات سرد و گرم کردن را قبل از ورود به خزانه آبکاری «گالوانیزه کردن» بگذرانند. گالوانیزه کردن به دو روش زیر انجام می‌شود:

الف) گالوانیزه کردن به روش حرارتی و غوطه‌ورسازی یعنی غوطه‌ور ساختن یا فرو بردن محصول فولاد به میان خزانه روی مذاب.

ب) آبکاری سرد به وسیله برق یعنی آبکاری با روی توسط جریان برق از روش حرارتی (ناپیوسته) برای محصولات ساخته شده از روش نوار پیوسته برای نوارهای فولادی-ورقه یا سیم استفاده می‌کنند. استفاده از روان‌سازها (ذوب‌کننده‌ها) در گالوانیزه کردن به روش نوار پیوسته تقریباً متروک شده و دیگر مورد استفاده نمی‌باشد اما این مواد برای تهیه سیم‌ها هنوز به کار می‌روند.

### گالوانیزه کردن به روش حرارتی

فرآیند آبکاری یا استفاده از روش ناپیوسته در دی‌گرام نشان داده است. محصولی که باید آبکاری شود باید کاملاً تمیز باشد. این عمل توسط تمیزکننده‌های قلیایی معمولاً با هیدروکسید سدیم انجام می‌گیرد و سپس آب‌کشی شده و با اسیدهای محلول شیمیایی مثل اسید سولفوریک یا اسید هیدروکلریک پاک می‌شوند. از آن جا که محلول‌های پاک‌کننده وقتی گرم هستند تأثیر بیشتری دارند. محفظه‌های شستشو در درج حرارتی تقریباً معادل ۶۵-۷۷ درجه سانتی‌گراد نگهداری می‌شوند. غلظت اسید همچنین بین ۱۲-۷ درصد وزن آن‌ها تغییر می‌نماید.



یک نمونه از کراکل آبکاری ناپیوسته با یک کوره پخت

در جایی که از روان‌ساز استفاده می‌شود، عمل اصلی آن هم حفظ پاکیزگی همه فرآورده‌هایی است که باید آبکاری شوند و خزانه روی و همچنین خشک کردن محصول می‌باشد. این عمل ممکن است با یک مرحله گدازه قبلی و متعاقب آن با یک پوشش روان‌ساز در روی سطح خزانه روی انجام گیرد و یا فقط با یک پوشش روان‌ساز به تنهایی انجام پذیرد.

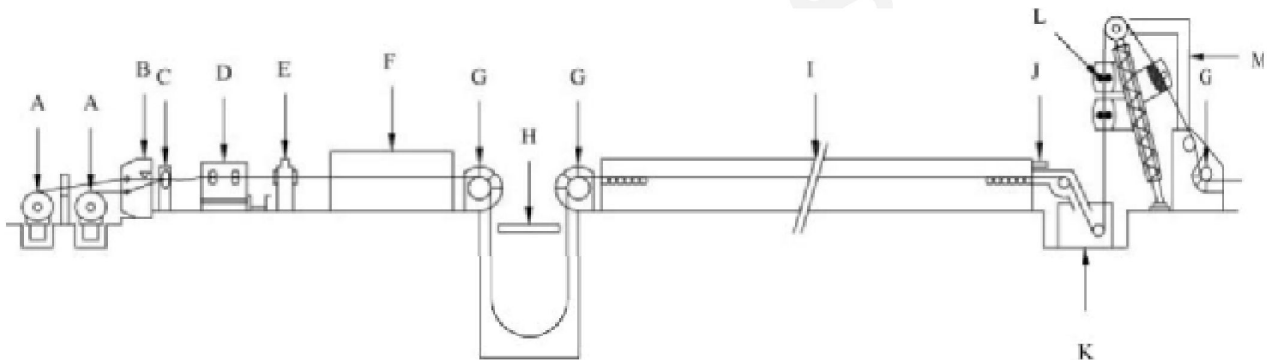
در آبکاری ناپیوسته، از کلرید آمونیم به عنوان پوشش روان‌ساز روی خزانه روی مذاب استفاده می‌شود. در آبکاری لوله‌ای، کلرید آمونیم روی به عنوان روان‌ساز استفاده شده و لوله در محلول داغ این ترکیب غوطه‌ور می‌شود و سپس عملیات تمیزکاری با اسید قبل از این که وارد خزانه روی گداخته شود، انجام می‌پذیرد.

آبکاری به روش حرارتی نوار پیوسته را ممکن است به چهار نوع عمده طبقه‌بندی کرد که فرق اصلی آن‌ها در روش تمیز کردن محصول و قدرت انجام عمل تمیز کردن در خط است:

در نوع اول تمیز کردن نوار توسط شعله اکسیداسیون روغن‌های سطحی و احیای متعاقب آن در کوره انجام می‌گیرد. سرد و گرم کردن در خط انجام شود. در نوع دوم از قلیای الکترولیتیک برای تمیز کردن قبل از ورود به خط استفاده می‌کنند. نوع سوم فلز توسط اسیدهای پاک‌کننده و قلیاهایی پاک‌کننده تمیز می‌شود و از یک روان‌ساز قبل از ورود به کوره‌ای که قبلاً گرم شده است استفاده می‌شود. بیشتر سیم‌پیچ‌ها (بوبین‌ها) قبل از ورود به خط در کوره‌هایی به شکل جعبه حرارت داده می‌شوند.

در نوع چهارم آبکاری هم از اسیدهای پاک‌کننده و هم از فرو بردن دو محلول قلیا برای تمیز کاری نوار استفاده می‌کنند. از هیچ‌گونه روان‌سازی استفاده نمی‌شود و فولاد قبل از آبکاری در یک گاز احیا کننده حرارت داده می‌شود. بعضی از سیم‌پیچ‌ها همچنین در کوره جعبه‌ای مانند روش قبل سرد و گرم می‌شوند.

بخش عملیاتی آبکاری در یک خط پیوسته برای نوارهای فولادی عیارهای سبک در تصویر نشان داده شده است. لازم به تذکر است که عدم استفاده از روان‌سازها به خاطر عملیات حرارتی محفظه‌های سرد و گرم‌کننده عمومیت دارد به علاوه در فرآیند تمیز کاری اسیدهای تمیزکننده حذف شده‌اند و از عملیات پاک‌کنندگی قلیایی استفاده می‌کنند و نگهداری سطح تمیز توسط حفظ نوار گرم شده در اطاقک یا در کوره یا تحت فشار احیا کننده هیدروژن تا گذاشتن در زیر سطح خزینه روی گذاخته انجام می‌شود. در مورد آبکاری سیم‌ها در حدود ۳۰ رسته سیم موازی پس از یک سلسله اقدامات مقدماتی از یک خزینه روی رد می‌شوند تا هر رشته سیم جداگانه قالبی جذب کرده و حلقه شود. معمولاً سیم‌هایی که باید آبکاری شوند باید عملیات سرد و گرم‌سازی بر روی آن‌ها انجام شود تا آثار سردکاری از بین برود.



مراحل پیشرفت یک خط آبکاری پیوسته برای نوارهای فولادی سبک A:فنر بازکن، B:پیچ رولزوبرش، C:پیچ رولز، D:کناره صاف‌کن، E:پیچ رولز و صافکاری توسط جوش، F:مرکز تمیزکاری، G:فنر برایدل، H:حفره حلقوی، I:محفظه حرارتی با هوای کنترل شده در حدود ۶۰متر در طول، J:سوراخ هوای کوره، K:پاتیل‌های آبکاری و ریخته‌گری، L:دودکش‌های جریان خنک‌کننده، M:برج خنک‌کننده

برای این امر یکی از فرآیندهای سرد و گرم کردن پیوسته مورد استفاده قرار می‌گیرد. معمولاً این امر توسط یک لاوک سرب مذاب در جلوی تانک‌های تمیزکاری و آبکاری انجام می‌شود. این سرب مذاب همچنین برای از بین بردن باقیمانده روغن کاری برای کشیدن سیم‌ها عمل می‌کند. متعاقب این گام سرد و گرم کردن سیم‌ها در هوای آزاد و یا در تانکر آب خنک می‌شوند و پس از آن در محلول رقیق شده اسید هیدروکلریدریک داغ تمیز می‌شوند. در گام بعد سیم در آب داغ آبکشی شده و در یک روان‌ساز با گذراندن آن از داخل محلول داغ کلرید روی یا کلرید آمونیوم روی استفاده می‌شود که متعاقب آن سیم‌ها از روی یک خشک‌کن گذشته، سپس به داخل یک خزینه روی مذاب فرو می‌رود. روان‌ساز روی سیم را با یک ورقه کلرید روی می‌پوشاند که آن را از اکسیداسیون محفوظ نگه می‌دارد.

نقاله‌ای که آلیاژی از آهن و روی است در ته خزینه روی مذاب رسوب می‌کند و لازم است به طور متناوب پاک شده و برداشته شود. خزینه روی عموماً از مواد گوناگون پوشیده می‌شود تا از اکسیداسیون سریع سرب مذاب در روی سطح خزینه، به جز در محل ورود و خروج سیم‌ها جلوگیری شود. در این محل‌های سرباز، برداشتن متناوب کف ایجاد شده ضروری است.

## آبکاری توسط برق

آبکاری برق فرآیندی است برای تهیه هر نوع فلز با روکش روی توسط یک جریان الکتریکی و در حقیقت آبکاری با روی توسط برق می‌باشد. وسایل مورد استفاده شبیه به سایر انواع آن در آبکاری فلزات می‌باشد و عملیات آن‌ها همان عملیات تمیزکاری فلز قبل از گالوانیزه کردن در روش آبکاری با روش داغ و غوطه‌ورسازی است.

## مخاطرات و راه‌های پیشگیری

خط‌های پیوسته آبکاری مدرن کم‌ترین مشکلات را برای سلامتی به وجود می‌آورند. هیچ‌گونه مسمومیت واقعی از سر و کار داشتن با ترکیب‌های روی اتفاق نمی‌افتد. تب ناشی از بخارهای فلز که از استنشاق دود اکسید روی ناشی می‌شود ممکن است اتفاق بیفتد. ولیکن خزینه روی مذاب در درجه حرارت پایین‌تری نسبت به روی مذاب در کارخانجات ذوب فلز برنج نگهداری می‌شود (۴۸۰-۴۵۰ درجه سانتی‌گراد) و سطح خزینه هم غالباً با مواد گوناگون که خروج و تصاعد دودها را به حداقل می‌رساند پوشانده می‌شود. بدین ترتیب درجه حرارت کم خزینه، پوشیده شدن سطح آن از تصاعد و بالا رفتن دودها و بخارات سرب به صورت قابل ملاحظه‌ای جلوگیری شده، ناخالصی‌هایی مثل سرب، آنتی‌موان (توتیای معدنی) و کادمیوم می‌تواند در فلز روی که برای گالوانیزه کردن به کار می‌رود وجود داشته باشد. اما در هر حال مقدار هیچ یک از آن‌ها از ۰.۷۵ درصد فراتر نمی‌رود.

منبع عمده آلودگی هوا در عمل گالوانیزه کردن استفاده از روان‌سازها می‌باشد. در آبکاری ناپیوسته منقطع و عملیات پاک‌کنندگی و استفاده از اسیدهای محلول داغ نیز این چنین است.

روان‌سازهای کلرید آمونیوم روی و کلرید آمونیوم در حرارت تجزیه می‌شوند و تشکیل کلرید هیدروژن و گاز آمونیاک می‌دهند که هر دو آن‌ها به سهولت به وسیله دستگاه تنفسی فوقانی در درجه غلظت پایین‌تر از غلظتی که خطر آفرین تلقی می‌شوند قابل تشخیص هستند.

اسیدهای استفاده شده برای تمیز کردن حتی با غلظت‌های کم باعث تحریک‌های مشابهی در دستگاه تنفسی می‌شوند. روان‌سازهای به اصطلاح بدون دود چند سالی است که مورد استفاده قرار می‌گیرند. اگر چه در هر حال دستگاه تهویه باید برای خطوط گالوانیزه، گالوانیزاسیون مورد استفاده قرار گیرد. کنترل بخارها و دودها توسط لوله‌های دودکش سقفی ممکن است برای این امر کافی باشد چون جریان حرارتی مواد آلوده‌کننده را به طرف سقف هدایت خواهد کرد.

دودکش‌های تعبیه شده در سوراخ‌های تهویه در طول هر دو طرف تانک بک اقدام و پیشگیری ضروری و فوق‌العاده موثری برای شستشو و تمیز کردن تانک‌ها و خم‌هاست.

نصب کلاهک‌های دودکش بر روی دیگ‌ها و ظروفی که در جریان عملیات دفع کف و تفاله‌ها این مواد در آن‌ها جمع می‌شوند ضرورت دارند.

نوع اخیر تهویه مخصوصاً برای تفاله‌هایی که دارای سرب می‌باشد، ضرورت تام دارد. دست زدن به تفاله‌ها یا کف نیز باید به دقت انجام شود این مواد باید با مراقبت زیاد در داخل کانتینرها جای گیرند تا از خروج انتشار گردوغبار غلیظی که ممکن است در صورت ریختن آن‌ها از زهوار بالا به داخل ناشی شود جلوگیری به عمل آید.

نرده‌های ایمنی باید هم برای خط گالوانیزاسیون و هم برای خط شستشو مخصوصاً در جایی که کارگران در طول راهروهای بالای تانک رفت‌وآمد می‌کنند تهیه شود.

کارگرانی که با سرب مذاب و یا لعاب سرب سروکار دارند باید متنوباً تحت نظر مراقبت‌های پزشکی قرار گرفته و متنوباً از نظر خون و ادرار آزمایش شوند.

در طول جریان عملیات لباس‌های ایمنی مناسب باید برای کارگران تهیه شود از جمل پیش‌بندهای حفاظتی برای پاها و ساق‌ها، حفاظت دست‌ها و چشم و صورت مثل نقاب صورت جهت احتراز از خطر سوختگی و یا پاشیده شدن فلز مذاب و اسید. امکانات بهداشتی مناسب و خوب مثل وجود حمام‌هایی که در محل کار باید تهیه شوند.

[www.SabasaSafe.ir](http://www.SabasaSafe.ir)