

ل می‌خواهیم یک تابع $f(x)$ دانخواه را بر حسب توابع متعامد بسط دهیم:

$$f(x) = \sum_{n=1}^{\infty} b_n \sin(n\pi/L)x, \quad 0 < x < L, \quad (4-21)$$

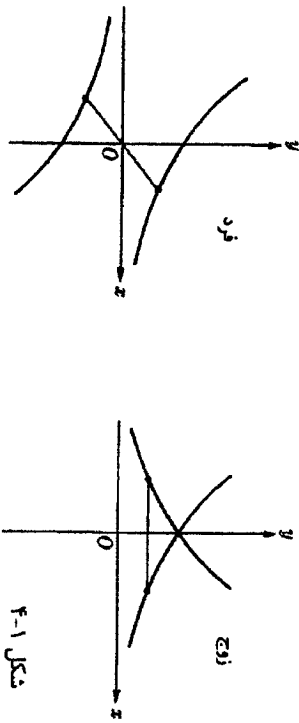
در آن ضرایب b_n با استفاده از معادله (۴-۲۱) به دست می‌آید:

$$b_n = \frac{\int_0^L f(x) \sin(n\pi/L)x dx}{\int_0^L \sin^2(n\pi/L)x dx} \quad (4-22)$$

ساده‌گی و با انتگرال‌گیری مستقیم می‌توان نشان داد که مخرج معادله (۴-۲۵) بدون توجه به مقدار n برابر $L/2$ است از این‌رو داریم:

$$b_n = \frac{2}{L} \int_0^L f(x) \sin\left(\frac{n\pi}{L}\right) x dx. \quad (4-23)$$

بیان‌شده در معادله (۴-۲۴) تعریف سری سینوس فوریه تابع $f(x)$ در بازه $(0, L)$ است. به عبارات این سری با دوره تناوب $2L$ که دو برابر طول بازه است، متناوب می‌باشند. اگر x را با $-L$ جایگزین کنیم، علامت هر عبارت ممکن می‌شود. از این‌رو در بازه $(-L, 0)$ سری بیان‌دهنده تابع $f(x)$ است. رفتار سری‌ها در بازه $(-L, L)$ به صورت تناوبی برای همه مقادیر x قرار می‌شود. اگر $f(x)$ تابعی فرد از x باشد، سری به دست آمده از معادله (۴-۲۴) تابع $f(x)$ را با در بازه $(0, L)$ نشان نمی‌دهد، بلکه این سری نشان‌دهنده تابع $f(x)$ در بازه $(-L, 0)$ است. علاوه بر آن $f(x)$ متناوب با دوره تناوب $2L$ باشد، سری‌ها در هر نقطه‌ای $f(x)$ را نشان دهند.



شکل ۴-۱

یک تابع $f(x)$ تابع فرد نشده می‌شود اگر $f(-x) = -f(x)$ باشد و یک تابع زوج است اگر $f(-x) = f(x)$ باشد. یک تابع فرد نسبت به میانه متناوب است، در حالی که یک تابع زوج نسبت به محور y متناوب است (شکل ۴-۱).

با فرض وجود چنین بسطی، می‌توانیم ضرایب b_n را به دست آوریم. با ضرب دو طرف معادله (۲۱-۴) در $\omega(x) \varphi_m(x)$ و انتگرال‌گیری از نتیجه آن در بازه (a, b) و با فرض اینکه انتگرال یک حاصل جمع نامحدود مدام مجموع انتگرال باشد خواهیم داشت:

$$\int_a^b \omega(x) f(x) \varphi_m(x) dx = \sum_{n=0}^{\infty} b_n \int_a^b \omega(x) \varphi_m(x) \varphi_n(x) dx, \quad (4-24)$$

که در آن m امین عبارت در گروه توابع ذکر شده است. با استفاده از نامزد گروه توابع، می‌توانیم دریافتیم که همه عبارات موجود در سیمگمای سمت راست معادله (۴-۲۴) صفر بوده به‌جز عبارت متناظر با $m = n$ از این‌رو معادله (۴-۲۴) عبارت زیر را حاصل می‌کند:

$$b_n = \frac{\int_a^b \omega(x) f(x) \varphi_n(x) dx}{\int_a^b \omega(x) \varphi_n^2(x) dx} \quad (4-25)$$

مسئله کلی تعیین این‌که آیا بسط به وجود آمده به وسیله معادله (۲۱-۴) بیان‌کننده تابع $f(x)$ است یا خیر، خارج از محدوده این کتاب است. البته قابل ذکر است که چنین بسطهایی کاملاً عمومیت دارند و برخلاف بسطهای تلور و مکلاورن که نیاز دارد تابع و همه مشتقاتش بی‌نهایت باشد، اگر تابع $f(x)$ در بازه محدود (a, b) یک تابع دیفرانسیل‌پذیر تک‌گانه^۱ باشد، سری بیان‌شده در معادله (۲۱-۴) در تمام نقاط دارای پیوستگی به تابع $f(x)$ و در هر نقطه دارای ناپیوستگی به مقدار متوسط $\frac{1}{2}[f(x+) + f(x-)]$ همگرا است^۲.

در بخش بعدی نشان می‌دهیم که سری‌های معروف فوریه در واقع موارد به‌خصوصی از بسط‌ها بر حسب توابع متعامد شامل توابع دایره‌ای هستند.

۴-۴. سری‌های فوریه

در بخش (۴-۱) آموختیم که مساله مقدر مرزی زیر به یک مساله مقدر مشخصه منجر می‌شود

$$y'' + \lambda^2 y = 0; \quad y(0) = 0, \quad y(L) = 0$$

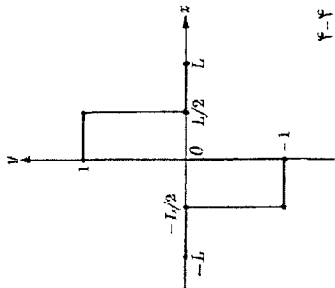
که این مساله مقدار مشخصه دارای مقادیر مشخصه و توابع مشخصه زیر است:

$$\lambda_n = n\pi/L, \quad n = 1, 2, 3, \dots \quad (4-12)$$

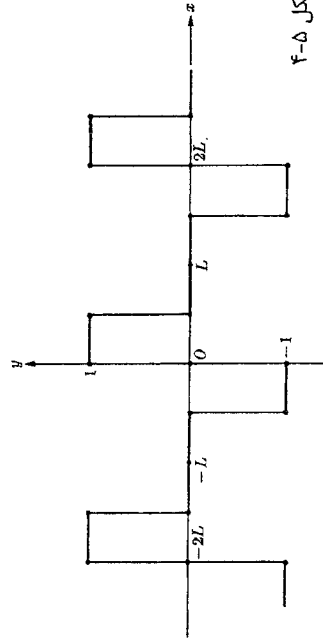
$$\varphi_n(x) = \sin(n\pi/L)x. \quad (4-13)$$

۱- Piecewise differentiable

۲- تابع $f(x)$ تابع دیفرانسیل‌پذیر تک‌گانه است اگر بتوان آن محدوده را به تنه‌ها مشخصی بازه تقسیم کرد بطوری‌که $f(x)$ در هر یک از بازه‌ها دیفرانسیل‌پذیر باشد و $f(x)$ از هر دو سوی ناپیوستگی به مقدار مشخصی برسد.



شکل ۴-۴



شکل ۴-۵

بسط سری شامل کسینوس به جای سینوس ممکن است با در نظر گرفتن مساله مقدار مرزی

زیر حاصل شود:

$$\lambda^2 y + \lambda^2 y = 0; \quad y'(0) = 0, \quad y'(L) = 0. \quad (4-29)$$

برطبق روند مساله مقدار مشخصه قبلی، می‌توانیم به سادگی مقادیر مشخصه و توابع مشخصه را به صورت زیر به دست آوریم:

$$\lambda_n = n\pi/L, \quad n = 1, 2, 3, \dots; \quad \varphi_n(x) = \cos(n\pi/L)x. \quad (4-30)$$

باید متذکر شد که $\varphi_0(x) = 1$ یکی از اعضای گروه توابع مشخصه در معادله (۴-۳۰) و متناظر با $\lambda_0 = 0$ است. اکنون با بسط یک تابع دلخواه $f(x)$ با استفاده از سری مذکور، خواهیم داشت:

$$f(x) = a_0 + \sum_{n=1}^{\infty} a_n \cos(n\pi/L)x, \quad 0 < x < L, \quad (4-31)$$

که در آن ضرایب a_n با استفاده از معادله (۴-۲۳) و به صورت زیر محاسبه می‌شود:

بعنوان یک مثال سری فوریه سینوسی تابع زیر را در بازه $(0, L)$ مدنظر قرار می‌دهیم (شکل

$$f(x) = \begin{cases} 0, & -\infty < x < 0 \\ 1, & 0 < x < L/2 \\ 0, & L/2 < x < \infty \end{cases} \quad (4-27)$$

ضرایب سری به صورت زیر است:

$$b_n = \frac{2}{L} \int_0^L f(x) \sin\left(\frac{n\pi}{L}x\right) dx = \frac{2}{L} \int_0^{L/2} 1 \cdot \sin\left(\frac{n\pi}{L}x\right) dx = \frac{2}{n\pi} \left(1 - \cos\frac{n\pi}{2}\right);$$

از این رو سری به صورت زیر است:

$$f(x) = \frac{2}{\pi} \sum_{n=1}^{\infty} \frac{1}{n} \left(1 - \cos\frac{n\pi}{2}\right) \sin\left(\frac{n\pi}{L}x\right). \quad (4-28)$$

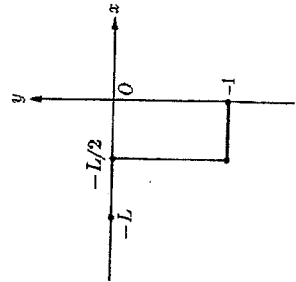
با همین سری‌ها می‌توان تابع زیر را در بازه $(-L, 0)$ نشان داد (شکل ۴-۳):

$$-f(x) = f(-x) = \begin{cases} 0, & -\infty < x < -L/2 \\ -1, & -L/2 < x < 0 \end{cases}$$

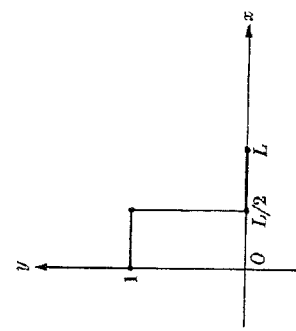
بنابراین سری فوریه سینوسی تابع فرد به صورت زیر تعریف می‌شود:

$$f(x) = \begin{cases} -1, & -L/2 < x < 0 \\ 0, & -\infty < x < -L/2 \\ 1, & 0 < x < L/2 \end{cases} \quad \text{و} \quad L/2 < x < \infty$$

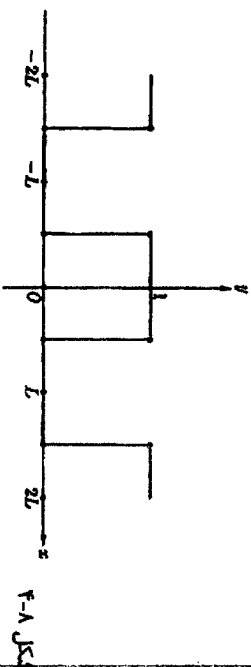
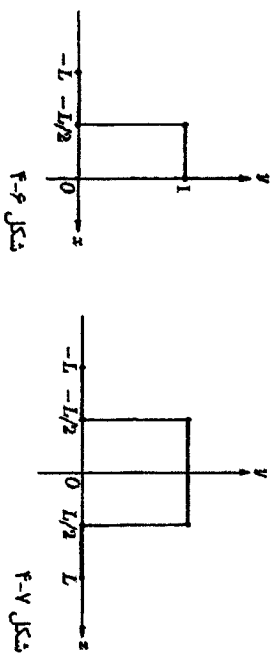
که عبارت بالا تابع $f(x)$ را در بازه $(-L, L)$ (شکل ۴-۴) به جز در نقاط ناپیوستگی نشان می‌دهد و رفتار متناوب را به ازای همه مقادیر x (شکل ۴-۵) تکرار می‌کند.



شکل ۴-۳



شکل ۴-۲



بنابراین، می‌توان دید که هر تابع پیوسته تک‌گای را می‌توان در بازه $(0, L)$ با سری‌هایی شامل سینوس و کسینوس و با دوره تناوب $2L$ بیان نمود. وقتی که تابع فرد باشد، سری‌های سینوس در $(-L, L)$ ، معتبرند. در حالی که برای یک تابع زوج سری‌های کسینوسی در بازه $(-L, L)$ قرار می‌گیرند (پس برای تابع فرد، سری سینوسی و برای تابع زوج، سری کسینوسی در بازه $(-L, L)$ را می‌گیرند).

حال می‌خواهیم تابع $f(x)$ پیوسته تک‌گای را در بازه $(-L, L)$ برحسب هر دو عبارت سینوسی کسینوسی دارای دوره تناوب $2L$ بیان کنیم. می‌توان نوشت:

$$f(x) = \frac{1}{2}[f(x) + f(-x)] + \frac{1}{2}[f(x) - f(-x)].$$

تابع درون کروشه اول زوج بوده و درون کروشه دوم فرد است. می‌توانیم به این واقعیت توجه کنیم که یک تابع داخلخواه را می‌توان برحسب مجموع تابع زوج و تابع فرد بیان نمود. از این‌رو:

$$f(x) = f_e(x) + f_o(x). \quad (۴-۳۱)$$

بیان تابع $f_e(x)$ برحسب کسینوس و $f_o(x)$ برحسب سینوس در بازه $(-L, L)$ خواهیم داشت:

$$f_e(x) = a_0 + \sum_{n=1}^{\infty} a_n \cos(n\pi x/L), \quad (۴-۳۲)$$

انتقال حرارت هائیتی

$$a_0 = \frac{\int_0^L f(x) dx}{\int_0^L dx}, \quad a_n = \frac{\int_0^L f(x) \cos(n\pi/L)x dx}{\int_0^L \cos^2(n\pi/L)x dx}. \quad (۴-۳۳)$$

علاوه بر آن می‌توان نوشت:

$$\int_0^L \cos^2(n\pi/L)x \cdot dx = \begin{cases} L, & n = 0 \\ L/2, & n = 1, 2, 3, \dots \end{cases}$$

با بارزایی معادله (۴-۳۳) خواهیم داشت:

$$a_0 = \frac{1}{L} \int_0^L f(x) dx, \quad a_n = \frac{2}{L} \int_0^L f(x) \cos(n\pi/L)x dx. \quad (۴-۳۴)$$

سری به‌دست آمده در معادله (۴-۳۱) تعریف سری فوریه کسینوسی تابع $f(x)$ در بازه $(0, L)$ است. همه عبارات معادله (۴-۳۱) تابعی زوج از x هستند و با دوره تناوب $2L$ متناوب می‌باشند. این سری‌ها نشان‌دهنده تابع $f(-x)$ در بازه $(-L, 0)$ می‌باشند. اگر $f(x)$ تابع زوجی از x باشد سری نه تنها به‌ازای بازه $(0, L)$ به $f(x)$ همگراست بلکه به‌ازای بازه $(-L, 0)$ نیز به $f(x)$ همگراست. اگر علاوه بر آن $f(x)$ تابعی متناوب با دوره متناوب $2L$ باشد سری در هر نقطه‌ای نشان‌دهنده تابع $f(x)$ است.

اکنون سری فوریه کسینوسی مثال قبلی یعنی معادله (۴-۲۷) را در نظر بگیرید. ضرایب سری به صورت زیر است:

$$a_0 = \frac{1}{L} \int_0^L f(x) dx = \frac{1}{L} \int_0^L 1 \cdot dx = \frac{1}{2},$$

$$a_n = \frac{2}{L} \int_0^L f(x) \cos(n\pi/L)x dx = \frac{2}{L} \int_0^L 1 \cdot \cos(n\pi/L)x dx = \frac{2}{n\pi} \sin(n\pi/2).$$

بنابراین:

$$f(x) = \frac{1}{2} + \frac{2}{\pi} \sum_{n=1}^{\infty} \frac{1}{n} \sin(n\pi/2) \cdot \cos(n\pi/L)x. \quad (۴-۳۵)$$

با سری‌های مشابهی می‌توان تابع زیر را در بازه $(-L, 0)$ نشان داد (شکل ۴-۶):

$$f(x) = f(-x) = \begin{cases} 0, & -\infty < x < -L/2 \\ -1, & -L/2 < x < 0 \end{cases}$$

بنابراین سری فوریه کسینوسی تابع زوج به صورت زیر تعریف می‌شود:

$$f(x) = \begin{cases} 0, & -\infty < x < -L/2 \\ 1, & -L/2 < x < L/2 \\ 0, & L/2 < x < \infty \end{cases}$$

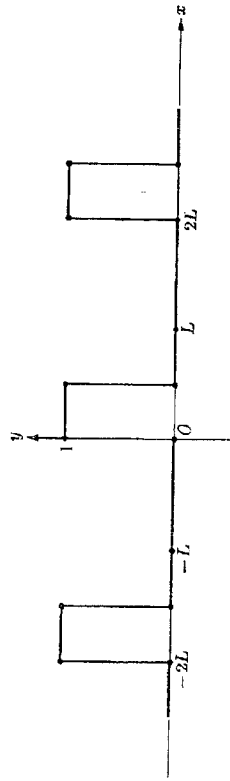
که عبارت بالا تابع $f(x)$ را در بازه $(-L, L)$ (شکل ۴-۷) به‌جز در نقاط ناپیوستگی نشان می‌دهد و رفتار متناوب را به ازای همه مقادیر x (شکل ۴-۸) تکرار می‌کند.

۳۳۱ فصل ۴- مسائل پایای دو سه بعدی، جداسازی متغیرها، توابع معامد

$$f(x) = \quad (4-40)$$

$$\frac{1}{4} + \frac{1}{\pi} \sum_{n=1}^{\infty} \frac{1}{n} \left[\sin\left(\frac{n\pi}{2}\right) \cos\left(\frac{n\pi}{L}\right) x + \left(1 - \cos\left(\frac{n\pi}{2}\right)\right) \sin\left(\frac{n\pi}{L}\right) x \right]$$

که این تابع به ازای همه مقادیر x همگراست و یک تابع متناوب است که در شکل ۴-۹ نشان داده شده است. [معادله (۴-۴۰) را با مجموع بسط سری‌های سینوسی و کسینوسی توابع مشابه که در شکل‌های ۴-۵ و ۴-۸ به صورت هندسی، یا معادلات (۴-۲۸) و (۴-۳۴) به صورت جبری داده شده‌اند، مقایسه نمایید.]



شکل ۴-۹

با توجه به ریاضیات ارائه شده حال می‌خواهیم پاسخ مساله را با استفاده از روش جداسازی متغیرها به دست آوریم.

۴-۵. جداسازی متغیرها، معادلات پایای دو بعدی در مختصات کارترین
وقتی که شرایط مرزی مساله بر حسب عبارت T ، یا $\partial T / \partial n$ ، $BT + \partial T / \partial n$ باشد که در آن n جهت بردار عمود بر شرط مرزی و B یک ثابت است، ممکن است پاسخ را به صورت حاصل ضرب جداگانه توابعی از هر مختصات دلخواه بیان کنیم. این کار، امکان را می‌دهد که شرایط مرزی را بر حسب یک متغیر بیان کرده، و همچنین معادله دیفرانسیل پارهای به تعدادی معادله دیفرانسیل معمولی تبدیل شود.

حال خصوصیات اساسی روش را با استفاده از مساله پایای دو بعدی بیان می‌کنیم. معادله دیفرانسیل پارهای مرتبه دوم زیر را در نظر بگیرید.

$$a_1(x) \frac{\partial^2 T}{\partial x^2} + a_2(x) \frac{\partial T}{\partial x} + a_3(x) T + b_1(y) \frac{\partial^2 T}{\partial y^2} + b_2(y) \frac{\partial T}{\partial y} + b_3(y) T = 0. \quad (4-41)$$

شکل کلی‌تر این معادله که در آن ضرایب، تابعی از هر دو متغیر مستقل می‌باشند، برای استفاده در روش جداسازی متغیرها مناسب نمی‌باشد.

فرض کنید پاسخ قاعده حاصل ضرب به صورت زیر باشد:

انتقال حرارت هدایتی

۳۳۰

$$f_0(x) = \sum_{n=1}^{\infty} b_n \sin(n\pi/L)x,$$

$$(4-37)$$

که در آن

$$a_0 = \frac{1}{L} \int_0^L f_e(x) dx,$$

$$a_n = \frac{2}{L} \int_0^L f_e(x) \cos(n\pi/L)x dx,$$

$$b_n = \frac{2}{L} \int_0^L f_0(x) \sin(n\pi/L)x dx.$$

از آنجایی که انتگرال‌گیری از این معادلات توابع زوجی از x را حاصل می‌کند، \int_0^L را با \int_{-L}^L جایگزین می‌کنیم:

$$a_0 = \frac{1}{2L} \int_{-L}^L f(x) dx,$$

$$(4-38)$$

$$a_n = \frac{1}{L} \int_{-L}^L f(x) \cos(n\pi/L)x dx,$$

$$b_n = \frac{1}{L} \int_{-L}^L f(x) \sin(n\pi/L)x dx.$$

واضح است که قسمت فرد دو انتگرال اول و قسمت زوج انتگرال سوم، خود به‌طور یکسان صفر می‌شود. از این‌رو با قرار دادن معادله (۴-۳۶) و (۴-۳۷) درون معادله (۴-۳۵) خواهیم داشت:

$$f(x) = a_0 + \sum_{n=1}^{\infty} [a_n \cos(n\pi/L)x + b_n \sin(n\pi/L)x], \quad -L < x < L. \quad (4-39)$$

این سری تعریف سری فوریه کامل تابع $f(x)$ در بازه $(-L, L)$ است. وقتی زوج $f(x)$ باشد، سری حاصل تنها شامل عبارت کسینوسی است، و وقتی که $f(x)$ فرد باشد، سری حاصل تنها شامل عبارت سینوسی است. علاوه بر آن معادله (۴-۳۹) برحسب هر دو تابع سینوس و کسینوس با دوره تناوب $2L$ و در بازه $(-L, L)$ می‌باشد و این رفتار به صورت تناوبی به ازای همه مقادیر x تکرار می‌شود.

در آخر می‌خواهیم سری فوریه کامل معادله (۴-۳۷) را به دست آوریم. ضرایب این سری‌ها عبارتند از:

$$a_0 = \frac{1}{2L} \int_{-L}^L f(x) dx = \frac{1}{2L} \int_0^L 1 \cdot dx = \frac{1}{4}$$

$$a_n = \frac{1}{L} \int_{-L}^L f(x) \cos\left(\frac{n\pi}{L}\right) x dx = \frac{1}{L} \int_0^L 1 \cdot \cos\left(\frac{n\pi}{L}\right) x dx = \frac{1}{n\pi} \sin\frac{n\pi}{2},$$

$$b_n = \frac{1}{L} \int_{-L}^L f(x) \sin\left(\frac{n\pi}{L}\right) x dx = \frac{1}{L} \int_0^L 1 \cdot \sin\left(\frac{n\pi}{L}\right) x dx = \frac{1}{n\pi} (1 - \cos\frac{n\pi}{2}).$$

بنابراین:

مسئله ۴-۱. یک پره نامحدود دو بعدی با ضخامت l را در نظر می‌گیریم (شکل ۴-۱۰). دمای پایه پره $F(y)$ و دمای محیط T_{∞} است. ضریب انتقال حرارت بزرگ است. می‌خواهیم دمای پایایی پره را به دست آوریم.

$$\frac{\partial^2 T}{\partial x^2} + \frac{\partial^2 T}{\partial y^2} = 0,$$

$$T(0, y) = F(y), \quad T(\infty, y) = T_{\infty}, \quad T(x, 0) = T_{\infty}.$$

حال می‌خواهیم جواب حاصل از روش چسبازی متغیرها را به دست آوریم، که برای این امر لازم است که معادله دینورانسلی و سه شرط مرزی همگی باشند. اگر چه بیان مساله بر حسب متغیر T این شرایط را ایجاد نخواهد شد بنابراین با تبدیل ساده زیر داریم:

$$\theta = T - T_{\infty}$$

با این تغییر متغیر بدون از گناری بر همگی معادله دینورانسلی سه شرط از شرایط مرزی همگی می‌شود. بنابراین فرمولاسیون مساله بر حسب θ به صورت زیر است:

$$\frac{\partial^2 \theta}{\partial x^2} + \frac{\partial^2 \theta}{\partial y^2} = 0, \quad (۴-۴۵)$$

$$\theta(0, y) = F(y) - T_{\infty} = f(y), \quad (۴-۴۶)$$

$$\theta(\infty, y) = 0, \quad (۴-۴۷)$$

$$\theta(x, 0) = 0, \quad (۴-۴۸)$$

$$\theta(x, l) = 0, \quad (۴-۴۹)$$

حال فرض می‌کنیم پاسخ قاعده حاصل ضرب به صورت زیر باشد:

$$\theta(x, y) = X(x)Y(y), \quad (۴-۵۰)$$

سپس با قرار دادن معادله (۴-۵۰) درون معادله (۴-۴۵) و تقسیم نتیجه بر $X'Y$ خواهیم داشت:

$$T(x, y) = X(x)Y(y), \quad (۴-۴۳)$$

که در آن X تنها تابعی از x و Y تنها تابعی از y است. معادله‌های X و Y هر یک در معادله دینورانسلی جداگانه‌ای صدق کنند. این فرض دارای معنی و صادق خواهد بود.

با قرار دادن معادله (۴-۴۳) درون معادله (۴-۴۱) و تقسیم نتیجه آن بر $X'Y$ خواهیم داشت:

$$\left[a_1(x) \frac{d^2 X}{dx^2} + a_2(x) \frac{dX}{dx} + a_3(x) X \right] \frac{1}{X} = - \left[b_1(y) \frac{d^2 Y}{dy^2} + b_2(y) \frac{dY}{dy} + b_3(y) Y \right] \frac{1}{Y}. \quad (۴-۴۴)$$

سمت چپ این معادله از y مستقل بوده و سمت راست آن مستقل از x است. از آنجایی که x و y به‌طور مستقل تغییر می‌کنند، هر دو سمت معادله (۴-۴۴) از یکی از متغیرها مستقل است و باید دو طرف معادله برابر یک ثابت $+\lambda^2$ یا $-\lambda^2$ باشند. این ثابت پارامتر چسبازی نامیده می‌شود. از این‌رو معادله دینورانسلی پارامتری (۴-۴۱) به دو معادله دینورانسلی معمولی زیر تبدیل می‌شود:

$$a_1(x) \frac{d^2 X}{dx^2} + a_2(x) \frac{dX}{dx} + [a_3(x) \pm \lambda^2] X = 0, \quad (۴-۴۴)$$

$$b_1(y) \frac{d^2 Y}{dy^2} + b_2(y) \frac{dY}{dy} + [b_3(y) \mp \lambda^2] Y = 0.$$

روش چسبازی متغیرها را وقتی می‌توان برای مسائل پایایی دو بعدی مورد استفاده قرار داد که داشته باشیم:

(i)

یکی از جهت‌های مساله با معادله دینورانسلی همگی که دارای شرایط مرزی همگی است (جهت همگی) بیان شود. در حالی که جهت دیگر با معادله دینورانسلی همگی که دارای یک شرط مرزی همگی و یک شرط مرزی ناممکن است (جهت ناممکن) بیان شود.

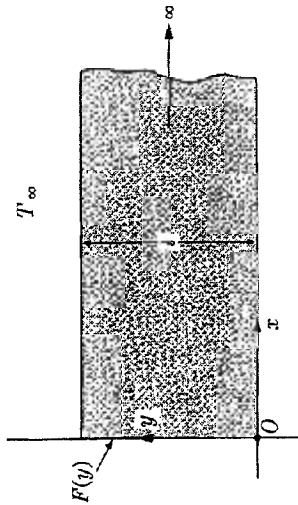
(ii) علامت λ^2 به صورتی انتخاب شود که مساله مقدار مرزی جهت همگی منجر به مساله

مقدار مشخصه شود (یعنی علامت λ^2 را مخالف علامت جهت همگی مساله انتخاب می‌کنیم).

جواب‌های حاصل از روش چسبازی متغیرها به صورت مجموع یا انتگرالی است و به ترتیب به

محدود بودن یا نامحدود بودن جهت همگی بستگی دارد. این فصل و فصل آینده به روش‌های سری که برای حل مسائل همگی با دامنه محدود قابل کاربردند، اختصاص داده شده است. مناسب است مسائلی که در حوزه مسائل همگی با دامنه نامحدود قرار می‌گیرند را توسط روش‌های انتگرالی حل نماییم البته ساده‌تر است که این مسائل را با استفاده از روش تبدیل لابلاس حل نمود که فصل ۷ به این مطلب اختصاص دارد (بخش ۷-۵ را ببینید).

نتایج حاصل از این بخش را می‌توان به سادگی برای مسائل سه‌بعدی و مسائل پایایی بسط داد (به ترتیب بخش ۴-۱۱ و فصل ۵). حال می‌خواهیم روش چسبازی متغیرها را با تعدادی مثال بیان کنیم.



شکل ۴-۱۰

$$\frac{1}{x} \frac{\partial^2 X}{\partial x^2} = -\frac{1}{y} \frac{\partial^2 Y}{\partial y^2} = \pm \lambda^2 \quad (4-51)$$

در اینجا علامت λ^2 باید به گونه‌ای انتخاب شود که در مساله مقدار مشخصه جهت λ همگن باشد. با انتخاب $-\lambda^2$ پاسخ ویژه در جهت y به صورت توابع هذلولی بیان می‌شود و همان‌طور که در بخش ۴-۱ اشاره شد این‌گونه توابع نمی‌توانند متعامد باشند؛ از این‌رو برای مساله ما λ^2 مناسب خواهد بود.

علاوه بر آن استفاده از معادله (۴-۵۰) شرایط مرزی همگن دو بعدی مساله را به شرایط یک بعدی تبدیل می‌کند. این امر ممکن است به سادگی توسط یکی از این شرایط بیان شود که آن شرط معادله (۴-۴۷) است. بنابراین، از آنجایی که $Y(y)$ اختیاری و دلخواه است، عبارت $\theta(\infty, y) = X(\infty)Y(y) = 0$ باید $X(\infty) = 0$ باشد.

سرانجام، مساله را به صورت جداگانه در جهت x و y به صورت زیر بیان خواهیم نمود:

$$\frac{d^2 Y}{dy^2} + \lambda^2 Y = 0; \quad Y(0) = 0, \quad Y(l) = 0, \quad (4-52)$$

$$\frac{\partial^2 X}{\partial x^2} - \lambda^2 X = 0; \quad X(\infty) = 0. \quad (4-53)$$

شرط مرزی ناهمگن در جهت x جدایی‌ناپذیر است، و برای مرحله آخر راه حل، مورد استفاده قرار می‌گیرد.

مساله مقدار مشخصه معادله (۴-۵۲) قبلاً در بخش ۴-۱ حل شده است. امعادلات (۴-۷) تا (۴-۱۳) را ببینید. توابع مشخصه λ_n $\sin \lambda_n y = \varphi_n(y)$ و مقادیر مشخصه $\lambda_n = n\pi/l$ (که در آن $n = 1, 2, 3, \dots$ است) می‌باشند. بنابراین جواب معادله (۴-۵۲)، $Y_n(y) = C_n \varphi_n(y) = C_n \sin \lambda_n y$ می‌باشد که در آن C_n یک ثابت اختیاری است. به عبارت دیگر، جواب کلی معادله (۴-۵۳) به شکل مناسبی برحسب توابع نمایی به صورت زیر بیان می‌شود:

فصل ۴ - مسائل پایایی دو و سه بعدی، جداسازی متغیرها، توابع متعامد

$$X_n(x) = B_n e^{-\lambda_n x}, \quad (4-54)$$

که B_n یک ثابت اختیاری است. بنابراین، با استفاده از معادله (۴-۵۰)، پاسخ قاعده حاصل ضرب مساله به صورت زیر است:

$$\theta(x, y) = a_n e^{-\lambda_n x} \sin \lambda_n y, \quad (4-55)$$

که همواره، $B_n C_n$ به صورت یک حاصل ضرب بوده و به مقدار ویژه n بستگی دارد و با a_n نشان داده می‌شود.

اکنون باید تعیین کنیم که کدام مقدار n باید در معادله (۴-۵۵) برای حل مساله، استفاده شود. به وضوح، معادله (۴-۵۵) در معادله دیفرانسیل (۴-۴۵)، و شرایط مرزی همگن یعنی معادلات (۴-۴۷)، (۴-۴۸)، و (۴-۴۹) برای همه مقادیر مثبت عدد صحیح، صدق می‌کند. به عبارت دیگر، با ترکیب کردن شرط مرزی ناهمگن، یعنی معادله (۴-۴۶)، با معادله (۴-۵۵)، عبارت زیر حاصل می‌شود:

$$f(y) = a_n \sin \lambda_n y,$$

که به‌طور کلی، ممکن است این رابطه به ازای تنها یک مقدار n صادق نباشد (یعنی این عبارت به ازای n های زیادی برقرار است). اگر چه با استفاده از خطی بودن مساله و استفاده از اصل جمع‌پذیری می‌توان بر این مشکل غلبه نمود. از این‌رو، برحسب تمام مقادیر مثبت n ، به‌جای معادله (۴-۵۵)، جواب را می‌توان به صورت زیر نوشت:

$$\theta(x, y) = \sum_{n=1}^{\infty} a_n e^{-\lambda_n x} \sin \lambda_n y, \quad (4-56)$$

بنابراین شرط مرزی ناهمگن استفاده شده در معادله (۴-۵۶) با توجه به بخش ۴-۳، بسط زیر را حاصل می‌کند.

$$f(y) = \sum_{n=1}^{\infty} a_n \sin \lambda_n y, \quad (4-57)$$

در اینجا باید متذکر شد که تابع وزنی، واحد است، و می‌توانیم مقادیر a_n را با استفاده از معادله (۴-۲۳) به‌دمت آوریم. نتیجه به صورت زیر است:

$$a_n = \frac{\int_0^l f(y) \sin \lambda_n y dy}{\int_0^l \sin^2 \lambda_n y dy}. \quad (4-58)$$

مخرج معادله (۴-۵۸) برای مقادیر صحیح n برابر $l/2$ است. از این‌رو معادله (۴-۵۸) به‌صورت زیر خواهد بود:

فصل ۴- مسائل پای دی و سه بندی، جمل سازی متغیرها، توابع متعامد

مسئله بر حسب θ به صورت زیر است:

$$\frac{\partial^2 \theta}{\partial x^2} + \frac{\partial^2 \theta}{\partial y^2} = 0,$$

$$\theta(0, y) = \theta_0, \quad \theta(\infty, y) = 0, \quad \frac{\partial \theta(x, 0)}{\partial y} = 0 \quad \text{یا} \quad \theta(x, -l) = 0, \quad \theta(x, l) = 0.$$

با استفاده از پاسخ قاعده حاصل ضرب معادله (۴-۵۰) و (۴-۴۲) معادله دیرانسل و شرایط مرزی سیستم به صورت زیر تبدیل می شوند:

$$\frac{d^2 Y}{dy^2} + \lambda^2 Y = 0; \quad \frac{\partial Y(0)}{\partial y} = 0, \quad Y(l) = 0, \quad (۴-۴۴)$$

$$\frac{d^2 X}{dx^2} - \lambda^2 X = 0; \quad X(\infty) = 0. \quad (۴-۵۳)$$

در اینجا شرط تقارن وسط صفحه در جهت y مناسب تر بوده و ترجیح داده می شود.

جواب مسئله مقدار مشخصه در جهت x با استفاده از معادله (۴-۴۴) به صورت زیر است:

$$Y_n(y) = C_n \phi_n(y) \quad (۴-۴۵)$$

و داریم:

$$\phi_n(y) = \cos \lambda_n y, \quad \text{توابع مشخصه} \quad (۴-۴۶)$$

$$\lambda_n = (2n + 1)\pi / 2l, \quad n = 0, 1, 2, \dots, \quad \text{مقادیر مشخصه} \quad (۴-۴۷)$$

که در آن C_n یک ثابت دلخواه است.

جواب مسئله مقدار مرزی در جهت x مشابه مسئله پیش، معادله (۴-۵۳) است:

$$X_n(x) = B_n e^{-\lambda_n x}. \quad (۴-۵۴)$$

بنابراین پاسخ قاعده حاصل ضرب معادله (۴-۵۰) در ترکیب با معادلات (۴-۴۶) و (۴-۴۷) و (۴-۴۷) نتیجه زیر را حاصل می کند:

$$\theta(x, y) = \sum_{n=0}^{\infty} a_n e^{-\lambda_n x} \cos \lambda_n y, \quad (۴-۴۸)$$

که در این معادله دوباره $a_n = B_n C_n$ است.

سرتیغی، با استفاده شرط ناممکن داده شده $\theta(0, y) = \theta_0$ می توان معادله (۴-۴۸) را به معادله زیر تبدیل نمود:

$$\theta_0 = \sum_{n=0}^{\infty} a_n \cos \lambda_n y. \quad (۴-۴۹)$$

انتقال حرارت معادتی

$$a_n = \int_0^l f(y) \sin \lambda_n y dy. \quad (۴-۵۱)$$

سرتیغی، با قرار دادن معادله (۴-۵۱) درون معادله (۴-۴۶) می توانیم پاسخ مسئله را به صورت زیر بدست آوریم:

$$\theta(x, y) = \sum_{n=0}^{\infty} \left[\int_0^l f(\eta) \sin \lambda_n \eta d\eta \right] e^{-\lambda_n x} \sin \lambda_n y, \quad (۴-۴۰)$$

که در آن برای عدم بروز انتیبه، متغیر η در معادله (۴-۵۱) با متغیر ساختگی η جایگزین شده است.

در یک حالت ویژه، اگر دمای اولیه، یکدخت باشد، یعنی

$$\theta(0, y) = f(y) = \theta_0.$$

نتیجه معادله (۴-۵۱) به صورت زیر خواهد بود:

$$a_n = \frac{2\theta_0}{\lambda_n l} [1 - (-1)^n]. \quad (۴-۶۱)$$

بنابراین، اگر معادله (۴-۶۱) را درون معادله (۴-۴۰) قرار دهیم، پاسخ مسئله براساس دمای ثابت پایه به صورت زیر خواهد بود:

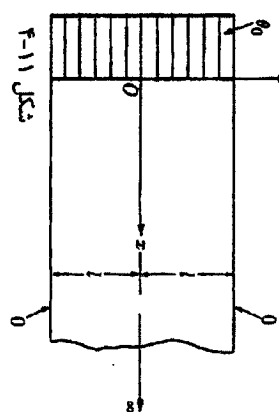
$$\theta(x, y) = \sum_{n=0}^{\infty} \frac{[1 - (-1)^n]}{\lambda_n} e^{-\lambda_n x} \sin \lambda_n y. \quad (۴-۶۲)$$

از آنجایی که تنها مقادیر فرد صحیح n را می توان در معادله (۴-۶۲) قرار داد، با تعریف عدد صحیح k به صورت $2k + 1 = n$ و استفاده از $\lambda_n = n\pi / l$ می توانیم معادله (۴-۶۲) را به صورت مناسب تر زیر بنویسیم:

$$\theta(x, y) = \frac{4}{\pi} \sum_{k=0}^{\infty} \frac{e^{-(2k+1)\pi x / l}}{(2k+1)} \sin(2k+1) \frac{\pi}{l} y, \quad (۴-۶۳)$$

که در آن کا همه مقادیر مثبت صحیح و صفر را در بر می گیرد.

مثال ۴-۲. برای نشان دادن اثر انتخاب



میبند، مشخصات بر مساله می خواهیم جواب مثال ۴-۱ را در یک میانه مشخصات جدید برای سیستم (شکل ۴-۱۱) برای مورد دمای یکدخت در پایه θ_0 به دست آوریم. تقارن دمای مساله با توجه به طول جدید تعریف شده در مساله موجب استفاده از 2l به عنوان ضخامت پره می شود. فرمولاسیون

انتقال حرارت هدایتی

۱۲۲۸

سیس، مثل قبل، با استفاده از معادله (۴-۲۳) خواهیم داشت:

$$a_n = (-1)^n \frac{2\theta_0}{\lambda_n l} \quad (4-70)$$

بنابراین، با قرار دادن معادله (۴-۷۰) درون معادله (۴-۶۸)، جواب مساله به صورت زیر خواهد بود:

$$\frac{\theta(x,y)}{\theta_0} = 2 \sum_{n=1}^{\infty} \frac{(-1)^n}{\lambda_n} e^{-\lambda_n x} \cos \lambda_n y \quad (4-71)$$

معادلات (۴-۶۳) و (۴-۷۱) نشان‌دهنده دمای یکسان در دو سیستم مختصات مختلف است. به‌جز در مسائل بدیهی، انتخاب مبدا مختصات بسیار مهم بوده و در اولین مرحله روش حل باید انتخاب شود، این نکته در بخش ۴-۶ شرح داده شده است.

مثال ۳-۴: توزیع دمای سطح گسترش‌یافته مثال ۴-۲ را برای ضریب انتقال حرارت محدود h (شکل ۴-۱۲) بدست آورید. این مثال با مساله یک بعدی ۳-۹ وقتی که توزیع دما در طول ضخامت پره در مقایسه با جهت طولی قابل صرف‌نظر نیست، جایگزین شده است. در این مورد فرمولاسیون مساله برحسب مختصات سیستم مساله ۴-۲ به‌صورت زیر است:

$$\frac{\partial^2 \theta}{\partial x^2} + \frac{\partial^2 \theta}{\partial y^2} = 0,$$

$$\theta(0, y) = \theta_0, \quad \theta(\infty, y) = 0,$$

$$\frac{\partial \theta(x, 0)}{\partial y} = 0, \quad -k \frac{\partial \theta(x, l)}{\partial y} = h \theta(x, l).$$

پاسخ قاعده حاصل ضرب داده شده توسط معادله (۴-۵۰) فرمولاسیون مساله را به روابط زیر تبدیل می‌کند:

$$\frac{d^2 Y}{dy^2} + \lambda^2 Y = 0; \quad \frac{dY(0)}{dy} = 0, \quad -k \frac{dY(l)}{dy} = hY(l), \quad (4-72)$$

$$\frac{d^2 X}{dx^2} - \lambda^2 X = 0; \quad X(\infty) = 0. \quad (4-53)$$

مساله مقدار مشخصه در جهت y ، معادله (۴-۷۲) دارای جواب زیر است:

$$Y_n(y) = C_n \phi_n(y), \quad (4-73)$$

با

فصل ۴- مسائل پایایی دو و سه بعدی، چندانازی متغیرها، توابع متعامد

۱۲۲۹

$$\phi_n(y) = \cos \lambda_n y, \quad (4-74)$$

توابع مشخصه

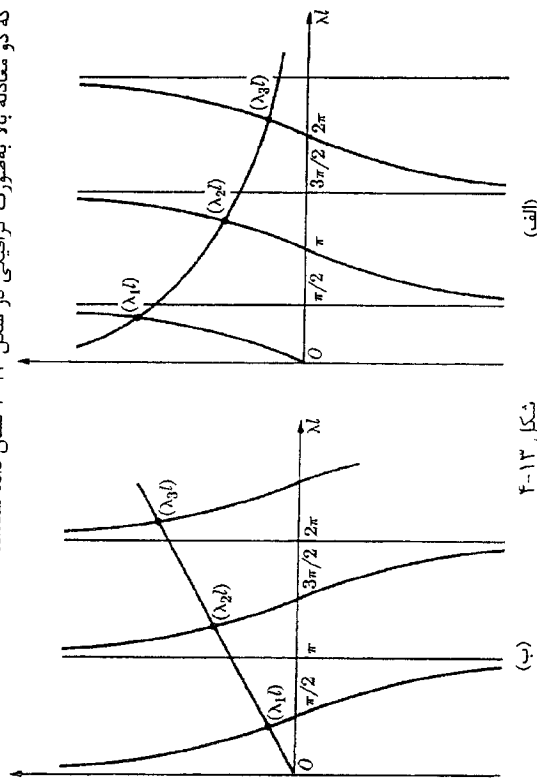
که در آن مقادیر مشخصه ریشه‌های معادله غیرجبری زیر است:

$$k \lambda_n \sin \lambda_n l = h \cos \lambda_n l. \quad (4-75)$$

معادله (۴-۷۵) را می‌توان به یکی از صورت‌های زیر بازنویسی نمود:

$$\tan \lambda_n l = Bi / \lambda_n l, \quad \cot \lambda_n l = \lambda_n l / Bi; \quad Bi = hl/k,$$

که دو معادله بالا به‌صورت گرافیکی در شکل ۴-۱۳ نشان داده شده‌اند.



شکل ۴-۱۳

مساله مقدار مرزی در جهت x مانند مثال ۴-۱ و ۴-۲، از این‌رو:

$$X_n(x) = B_n e^{-\lambda_n x}, \quad (4-54)$$

و پاسخ قاعده حاصل ضرب مساله به‌صورت زیر است:

$$\theta(x, y) = \sum_{n=1}^{\infty} a_n e^{-\lambda_n x} \cos \lambda_n y. \quad (4-76)$$

سرانجام، با استفاده از شرط مرزی ناهمگن باقیمانده، خواهیم داشت:

۱- ضمیمه ۱۷ مرجع ۳ را برای مقادیر عددی λ_n ببینید.

۲۴۱

فصل ۴- مسائل پایای دو و سه بعدی، چگالهای متغیرها، توابع متعامد

$$\frac{\partial^2 \theta}{\partial x^2} + \frac{\partial^2 \theta}{\partial y^2} - m^2 \theta = 0,$$

$$\theta(0, y) = \theta_0, \quad \theta(\infty, y) = 0,$$

$$\frac{\partial \theta(x, 0)}{\partial y} = 0, \quad \theta(x, l) = 0.$$

که در آن $m^2 = 2h/k\delta$ است.

مانند قبل با استفاده از فاصله حاصل ضرب خواهیم داشت:

$$\frac{d^2 Y}{dy^2} + \lambda^2 Y = 0; \quad \frac{\partial Y(0)}{\partial y} = 0, \quad Y(l) = 0, \quad (۴-۶۴)$$

$$\frac{d^2 X}{dx^2} - (\lambda^2 + m^2) X = 0; \quad X(\infty) = 0. \quad (۴-۸۰)$$

جهت Y مسئله، معادله (۴-۶۴) مشابه مثال ۴-۲ است از این رو:

$$Y_n(y) = C_n \cos \lambda_n y; \quad \lambda_n = (2n + 1)\pi/2l, \quad n = 0, 1, 2, \dots$$

در جهت X خواهیم داشت:

$$X_n(x) = B_n e^{-(\lambda_n^2 + m^2)^{1/2} x}, \quad (۴-۸۱)$$

و بنابراین این معادله با مثال ۴-۲ فرق دارد. البته، از آنجایی که جهت X هیچ نقشی را در محاسبه θ_n بازی نمی‌کند، مقدار θ_n ممکن است با استفاده از معادله (۴-۷۰) به دست آید.

از این رو ممکن است جواب مسئله به سادگی به صورت زیر نوشته شود:

$$\frac{\theta(x, y)}{\theta_0} = \frac{2}{l} \sum_{n=1}^{\infty} \frac{(-1)^n}{2n-1} e^{-(\lambda_n^2 + m^2)^{1/2} x} \cos \lambda_n y. \quad (۴-۸۲)$$

که $0 \rightarrow m \rightarrow \infty$ را می‌توان به صورت $0 \rightarrow h \rightarrow \infty$ یا $0 \rightarrow \sigma \rightarrow \infty$ تفسیر نمود و همان طور که انتظار می‌رفت، وقتی که $0 \rightarrow m \rightarrow \infty$ معادله (۴-۸۲) به (۴-۷۱) نزدیک می‌شود.

مثال ۴-۵ می‌خواهیم بدانیم اثر حرکت بر جواب مساله ۴-۲ چیست. فرض کنید که سطح گسترش یافته با سرعت ثابت v در جهت X حرکت کند، که در آن جهت، هدایت قابل صرف نظر است (شکل ۴-۱۵) توزیع دمایی پایا با توجه به میانه مشخصات ثابت استفاده شده در مثال ۴-۲ را به دست آورید.

۱- همچنین ممکن است که محادلات دیرنلسل با چگالهای مناسب متغیرها به صورت زیر به دست آید:

$$\frac{\partial^2 X}{\partial y^2} + (v^2 + m^2) X = 0, \quad \frac{\partial^2 X}{\partial x^2} - \lambda^2 X = 0$$

که حل این دستگاه نیازمند اعمال جبری بیشتر بوده و توصیه نمی‌شود.

انتقال حرارت دمایی

۲۴۰

$$\theta_0 = \sum_{n=1}^{\infty} a_n \cos \lambda_n y, \quad (۴-۷۷)$$

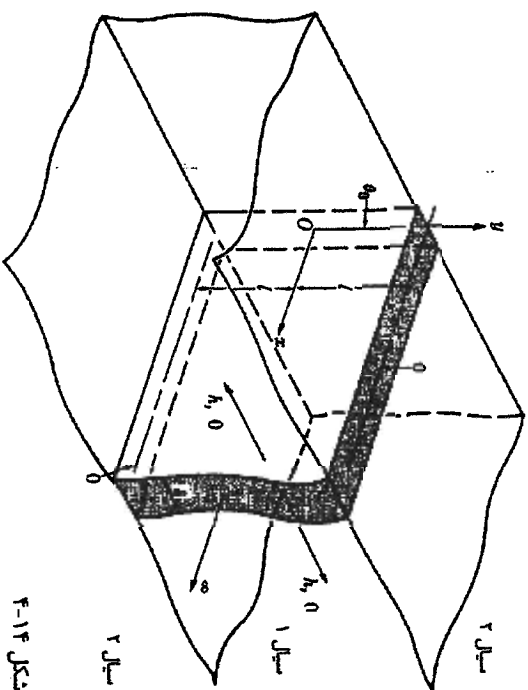
که مقدار a_n با استفاده از معادله (۴-۷۳) به صورت زیر است:

$$a_n = \frac{2\theta_0 \sin \lambda_n l}{\lambda_n l + \sin \lambda_n l \cos \lambda_n l} \quad (۴-۷۸)$$

با قرار دادن معادله (۴-۷۸) درون معادله (۴-۷۶) توزیع دمایی مساله به صورت زیر است:

$$\frac{\theta(x, y)}{\theta_0} = 2 \sum_{n=1}^{\infty} \left(\frac{\sin \lambda_n l}{\lambda_n l + \sin \lambda_n l \cos \lambda_n l} \right) e^{-\lambda_n x} \cos \lambda_n y. \quad (۴-۷۹)$$

اگر $h \rightarrow \infty$ آن‌گاه در معادله (۴-۷۰) چه اتفاقی می‌افتد؟



شکل ۴-۱۴

مثال ۴-۴ فرض می‌شود سطح گسترش یافته مثال ۴-۲ مشخصای با ضخامت σ و عرض $2l$ است (شکل ۴-۱۴). ضریب انتقال حرارت عمودی بزرگ بوده، و ضریب انتقال حرارت افقی دارای مقدار متوسط h است. توزیع دما در طول ضخامت σ قابل صرف نظر است. می‌خواهیم دمایی پایای صفحه را به دست آوریم.

فروملاسیون مساله بر حسب θ به صورت زیر است:

۱- این حالت با استفاده از دو سیال که ضرایب انتقال حرارت مختلف دارند، و یا فقط با وجود همان سیال در دو فلز و در جهت عمودی صورت گرفته است.

انتقال حرارت هدایتی

۲۴۲

فرمولاسیون به صورت زیر است:

$$2s \frac{\partial \theta}{\partial x} = \frac{\partial^2 \theta}{\partial y^2}$$

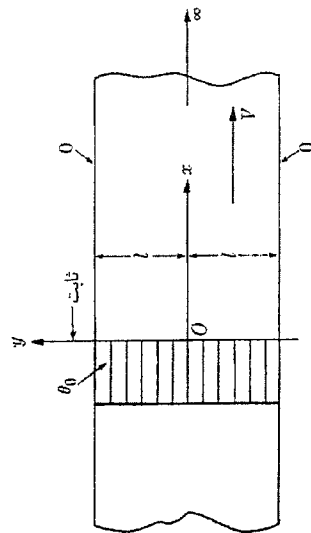
$$\theta(0, y) = \theta_0, \quad \frac{\partial \theta(x, 0)}{\partial y} = 0, \quad \theta(x, l) = 0,$$

که در آن $2s = \rho c V / k$ است. قاعده حاصل ضرب نتایج زیر را حاصل می‌کند.

$$\frac{d^2 Y}{dy^2} + \lambda^2 Y = 0; \quad \frac{dY(0)}{dy} = 0, \quad Y(l) = 0, \quad (4-64)$$

$$2s \frac{dX}{dx} + \lambda^2 X = 0. \quad (4-83)$$

دوباره می‌بینیم که در جهت y همان فرمولاسیون مثال ۲-۴ و ۴-۴ حاصل می‌شود.



شکل ۴-۱۵

واضح است که وقتی فیزیک و هندسه مساله در یک جهت تغییر نمی‌کند، روش جداسازی متغیرها بدون توجه به فیزیک و هندسه جهت دیگر، همان فرمولاسیون را برای این جهت حاصل می‌کند.

در جهت x جواب به صورت زیر است:

$$X_n(x) = B_n e^{-\lambda_n^2 x / 2s},$$

بنابراین با استفاده از قاعده حاصل ضرب داریم:

$$\theta(x, y) = \sum_{n=0}^{\infty} a_n e^{-\lambda_n^2 x / 2s} \cos \lambda_n y. \quad (4-84)$$

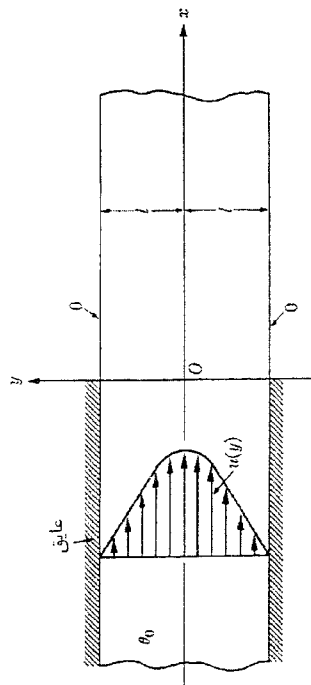
فصل ۴- مسائل پایای دو و سه بعدی، جداسازی متغیرها، توابع متعامد

۲۴۳

سرانجام، استفاده از شرط مرزی ناهمگن، معادله (۴-۸۴) را به (۴-۶۹) تبدیل می‌کند. که در آن مقدار a_n با استفاده از معادله (۴-۷۰) حاصل می‌شود. با قرار دادن این مقدار درون معادله (۴-۸۴)، دمای پره به صورت زیر است:

$$\frac{\theta(x, y)}{\theta_0} = \sum_{n=1}^{\infty} \frac{(-1)^n}{\lambda_n} e^{-\lambda_n^2 x / 2s} \cos \lambda_n y. \quad (4-85)$$

مثال ۴-۵ یکی از مهم‌ترین مثال‌های نفوذ خطی است. در مساله ۴-۶، مساله گرانژ را بیان می‌کنیم.



شکل ۴-۱۶

مثال ۴-۶. جسم مثال ۴-۵ را با یک سیال گرانژ با جریان آرام کاملاً توسعه‌یافته بین دو صفحه موازی تعویض می‌کنیم (شکل ۴-۱۶). ضخامت صفحه قابل صرف‌نظر است. نیمه بالادستی صفحه عایق بوده در حالی که نیمه پایین‌دستی آن در دمای صفر نگه داشته می‌شود. هدایت محوری قابل صرف‌نظر است. دمای سیال جریان بالادستی یکنواخت است، که θ_0 می‌باشد. می‌خواهیم توزیع دما در سیال را بدست آوریم.

فرمولاسیون مساله با فرمولاسیون مثال ۴-۵ یکسان است فقط سرعت یکنواخت مساله ۴-۵ با سرعت جریان آرام کاملاً توسعه‌یافته بین دو صفحه موازی جایگزین شده است.

$$u(y) = \frac{(-dh/dx)^2}{2\mu} \left[1 - \left(\frac{y}{l} \right)^2 \right]. \quad (1-13)$$

می‌توان این سرعت را به شکل مناسبی برحسب مقدار متوسط u_{TM} و متغیر بی‌بعد $\eta = y/l$ به صورت زیر بیان نمود:

۲- مثال ۱-۳ را ببینید.

I-Graetz

۲۴۵

فصل ۴- مسائل پایایی دو سه بعدی، چسبندگی متغیرها، توابع متعامد

$$\psi(\xi, \eta) = \sum_{n=1}^{\infty} a_n e^{-\lambda_n^2 \xi} G_0^{(1)}(\lambda_n \eta). \quad (۴-۹۱)$$

سریانجام، با استفاده از شرط مرزی ناممکن مساله $\psi(0, \eta) = 1$ خواهیم داشت:

$$1 = \sum_{n=1}^{\infty} a_n G_0^{(1)}(\lambda_n \eta),$$

که با توجه به مساله (۴-۹۲) داریم:

$$a_n = \frac{\int_0^1 (1-\eta^2) G_0^{(1)}(\lambda_n \eta) d\eta}{\int_0^1 (1-\eta^2) [G_0^{(1)}(\lambda_n \eta)]^2 d\eta}. \quad (۴-۹۲)$$

اکنون می‌توانیم با استفاده از روابط ریاضی a_n را به صورت مناسب‌تری بیان نماییم. متذکر می‌شویم که $G_0^{(1)}(\lambda_n \eta)$ یک جواب ویژه مساله (۴-۸۸) است که به جای آن $Y(\eta)$ را در این مساله قرار می‌دهیم و با انتگرال‌گیری از نتیجه آن در بازه (۰، ۱) عبارت ساده‌تری برای صورت مساله (۴-۹۲) به صورت زیر حاصل می‌شود:

$$\int_0^1 (1-\eta^2) G_0^{(1)}(\lambda_n \eta) d\eta = -\frac{2}{3\lambda_n^2} \frac{dG_0^{(1)}(\lambda_n \eta)}{d\eta} \Big|_{\eta=1}. \quad (۴-۹۳)$$

بازارایی متفرج مساله (۴-۹۲) خاصی مشکل‌تر است. ما ابتدا مساله (۴-۸۸) را برحسب $G_0^{(1)}(\lambda_n \eta)$ و به صورت $dG_0^{(1)}(\lambda_n \eta)/d\lambda_n$ بیان نموده و سپس از نتیجه حاصل در بازه (۰، ۱) انتگرال می‌گیریم:

$$\left(\frac{dG_0^{(1)}}{d\eta} \right) \left(\frac{dG_0^{(1)}}{d\lambda_n} \right) \Big|_{\eta=1} - \int_0^1 \frac{dG_0^{(1)}}{d\eta} \frac{d}{d\lambda_n} \left(\frac{dG_0^{(1)}}{d\lambda_n} \right) d\eta = -\frac{3}{4} \lambda_n^2 \frac{d}{d\lambda_n} \int_0^1 (1-\eta^2) [G_0^{(1)}(\lambda_n \eta)]^2 d\eta = 0. \quad (۴-۹۴)$$

سپس، مساله (۴-۸۸) را که به صورت $G_0^{(1)}(\lambda_n \eta)$ بیان شده در $G_0^{(1)}(\lambda_n \eta)$ ضرب کرده و از نتیجه حاصل در همان بازه انتگرال می‌گیریم و داریم:

$$G_0^{(1)} \frac{dG_0^{(1)}}{d\eta} \Big|_{\eta=1} - \int_0^1 \left(\frac{dG_0^{(1)}}{d\eta} \right)^2 d\eta + \frac{3}{2} \lambda_n^2 \int_0^1 (1-\eta^2) [G_0^{(1)}(\lambda_n \eta)]^2 d\eta = 0. \quad (۴-۹۵)$$

با دیفرانسیل‌گیری از مساله (۴-۹۵) نسبت به λ_n نتیجه زیر حاصل می‌شود:

$$1 - \text{تابع وزنی} (1-\eta^2) = \frac{3}{2} \frac{dG_0^{(1)}(\lambda_n)}{d\lambda_n}.$$

انتقال حرارت هائیتی

۲۴۴

$$\frac{u(\eta)}{u_m} = \frac{3}{2} (1-\eta^2) \quad (۴-۸۶)$$

که در آن $u_m = (-dp/dx)^2 / 3\mu$ است.

به دلیل مساله پارامتری مساله، آن را به صورت فرمولاسیون می‌بند در نظر گرفتیم. با جایگزینی V با مساله (۴-۸۶) در فرمولاسیون مثال ۴-۵ و قرار دادن اعداد بی‌بعد مناسب خواهیم داشت:

$$\frac{3}{2} (1-\eta^2) \frac{\partial \psi}{\partial \xi} = \frac{\partial^2 \psi}{\partial \eta^2}, \quad (۴-۸۷)$$

که در آن $\xi = (x/l)Pe = u_m l / \alpha$ و $Pe = \theta/\theta_0$ است. ماکس ξ ضریب گرانز نامیده می‌شود و با $Gz = Pe/(x/l) = 1/\xi = Pe/(x/l)$ در مساله (۴-۸۷) صادق بوده و داریم:

$$\psi(0, \eta) = 1, \quad \frac{\partial \psi(\xi, 0)}{\partial \eta} = 0, \quad \psi(\xi, 1) = 0.$$

با استفاده از قاعده حاصل‌ضرب $\psi(\xi, \eta) = X(\xi)Y(\eta)$ به راحتی مساله را می‌توان تفکیک نمود:

$$\frac{d^2 Y}{d\eta^2} + \frac{3}{2} \lambda^2 (1-\eta^2) Y = 0; \quad \frac{dX(\xi)}{d\xi} = 0, \quad Y(1) = 0, \quad (۴-۸۸)$$

$$\frac{dX}{d\xi} + \lambda^2 X = 0. \quad (۴-۸۹)$$

برخلاف معادلات موجود در مثال‌های قبلی جواب مساله (۴-۸۸) را نمی‌توان برحسب توابع ساده بیان نمود. بنابراین از روش سری‌های توانی که در بخش ۴-۶ ذکر شد برای حل مساله می‌گیریم. می‌توان جواب کلی مساله را به صورت زیر بیان نمود:

$$Y(\eta) = A G_0^{(1)}(\lambda \eta) + B G_0^{(2)}(\lambda \eta), \quad (۴-۹۰)$$

که در آن $G_0^{(1)}(\lambda \eta)$ و $G_0^{(2)}(\lambda \eta)$ نشان‌دهنده تابع گرانز در مختصات کارتزین از نوع اول و دوم با درجه صفر است.

دوباره متذکر می‌شویم که جواب کلی معادله‌ای مثل مساله (۴-۹۰) با ماهیت بوسنی، معمولاً مشکل از توابع زوج و فرد می‌پسند. فرض می‌کنیم که $G_0^{(1)}(\lambda \eta)$ و $G_0^{(2)}(\lambda \eta)$ بهترین به ترتیب نشان‌دهنده توابع فرد و زوج هستند اولین شرط مرزی در مساله (۴-۸۸) نشان می‌دهد که $B \equiv 0$ بوده و تابع مشخصه $G_0^{(1)}(\lambda \eta) = G_0^{(1)}(\lambda \eta)$ است. با استفاده از شرط مرزی دوم معادله مشخصه بدست می‌آید که در واقع این معادله مشخصه ریشه‌های مساله $G_0^{(1)}(\lambda_n) = 0$ هستند. با کمک جواب کلی مساله (۴-۸۹) یعنی $e^{-\lambda^2 \xi}$ اکنون می‌توانیم قاعده حاصل‌ضرب را برای این مساله به صورت زیر بنویسیم:

فصل ۴ - مسائل پایانی دو و سه بعدی، جسامتاری متغیرها، توابع متعامد

که در آن L طول مشخصه است. به وضوح ممکن است که q_n را نیز برحسب هدایت از یا به سیال که در شکل ۴-۱۷ ب نشان داده شده است، بیان کنیم. بنابراین خواهیم داشت:

$$-k_f \left(\frac{\partial T_f}{\partial n} \right)_\sigma = h(T_\sigma - T_\infty),$$

که می‌توان آن را به صورت زیر بازاریابی نمود:

$$Nu = \frac{hL}{k_f} = - \frac{[\partial T_f / \partial (n/L)]_\sigma}{T_\sigma - T_\infty}, \quad (۴-۱۰۰)$$

که در آن Nu به عنوان عدد نلسلت معروف است. وقتی که سیال محدود باشد، T_∞ در معادلات (۴-۹۹) و (۴-۱۰۰) با دمای متوسط سیال که دمای توده نامیده می‌شود، تعویض می‌شود.

$$T_b = \frac{1}{AU} \int_A u(\mathbf{r}, t) T(\mathbf{r}, t) dA, \quad (۴-۱۰۱)$$

که در آن A نشان‌دهنده سطح مقطع عرضی سیال و U معیاری از مقدار سرعت متوسط عرضی سیال است.

تذکری در مورد تفاوت در استفاده از معادلات (۴-۹۹) و (۴-۱۰۰): در مسائل هدایت، h و T_∞ در (T_b) در مساله داده می‌شود، و معادله (۴-۹۹) به عنوان شرط مرزی استفاده می‌شود. در مسائل جابه‌جایی T_∞ داده شده ولی h داده نمی‌شود. مسائل جابه‌جایی برحسب شرایط مرزی نامربوط به h حل می‌شوند سپس جواب‌های حاصل برای حصول مقدار h درون معادله (۴-۱۰۰) قرار داده می‌شود.

حال می‌خواهیم به مساله خودمان برگردیم. شکل مناسب معادلات (۴-۱۰۰) و (۴-۱۰۱) به صورت زیر است:

$$Nu = \frac{hL}{k} = - \frac{(\partial \psi / \partial \eta)_{\eta=1}}{\psi_b}$$

$$\psi_b = \frac{3}{2} \int_0^1 (1 - \eta^2) \psi(\xi, \eta) d\eta.$$

سرانجام با استفاده از معادله (۴-۹۸) خواهیم داشت:

$$\left(\frac{\partial \psi}{\partial \eta} \right)_{\eta=1} = -2 \sum_{n=1}^{\infty} \frac{dG_0^{(1)} / d\eta}{\lambda_n dG_0^{(1)} / d\lambda_n} \Big|_{\eta=1} e^{-\lambda_n^2 \xi}.$$

سپس، با قرار دادن معادله (۴-۹۸) درون ψ_b و نوشتن معادله (۴-۹۳) خواهیم داشت:

انتقال حرارت هدایتی

$$\left(\frac{dG_0^{(1)}}{d\eta} \right) \Big|_{\eta=1} + G_0^{(1)} \frac{d}{d\lambda_n} \left(\frac{dG_0^{(1)}}{d\eta} \right) \Big|_{\eta=1} - 2 \int_0^1 \frac{dG_0^{(1)}}{d\eta} \frac{d}{d\lambda_n} \left(\frac{dG_0^{(1)}}{d\eta} \right) d\eta +$$

$$3\lambda_n \int_0^1 (1 - \eta^2) \left[G_0^{(1)}(\lambda_n \eta) \right]^2 d\eta + \frac{3}{2} \lambda_n^2 \int_0^1 (1 - \eta^2) \left[G_0^{(1)}(\lambda_n \eta) \right]^2 d\eta = 0. \quad (۴-۹۶)$$

متذکر می‌شویم که مرتبه دیفرانسیل گیری با توجه به η و λ_n ممکن است تغییر نماید. با تقسیم معادله (۴-۹۶) بر ۲ و جاگذاری نتیجه از معادله (۴-۹۴) رابطه زیر حاصل می‌شود:

$$\int_0^1 (1 - \eta^2) \left[G_0^{(1)}(\lambda_n \eta) \right]^2 d\eta = \frac{1}{3\lambda_n^2} \frac{dG_0^{(1)}(\lambda_n \eta)}{d\lambda_n} \frac{dG_0^{(1)}(\lambda_n \eta)}{d\eta} \Big|_{\eta=1}. \quad (۴-۹۷)$$

با قرار دادن معادلات (۴-۹۳)، (۴-۹۷)، (۴-۹۸) درون معادله (۴-۹۶) خواهیم داشت:

$$a_n = - \frac{2}{\lambda_n dG_0^{(1)}(\lambda_n \eta) / d\lambda_n} \Big|_{\eta=1}.$$

بنابراین توزیع دما درون سیال به صورت زیر است:

$$\psi(\xi, \eta) = -2 \sum_{n=1}^{\infty} \frac{e^{-\lambda_n^2 \xi} G_0^{(1)}(\lambda_n \eta)}{\lambda_n dG_0^{(1)}(\lambda_n \eta) / d\lambda_n} \Big|_{\eta=1}. \quad (۴-۹۸)$$

البته، با توجه به نقطه نظر محاسبات انتقال حرارت، آگاهی از حرارت تلف شده از سیال مهم‌تر از آگاهی از دمای سیال است. در این ارتباط ما ابتدا در مورد اعداد بدون بعد وابسته به انتقال حرارت از سطح بحث می‌کنیم.

همان‌طور که در فصل ۲ دیدیم، انتقال حرارت q_n از سطح σ با استفاده از ضریب انتقال حرارت به صورت زیر در نظر گرفته می‌شود:

$$q_n = h(T_\sigma - T_\infty),$$

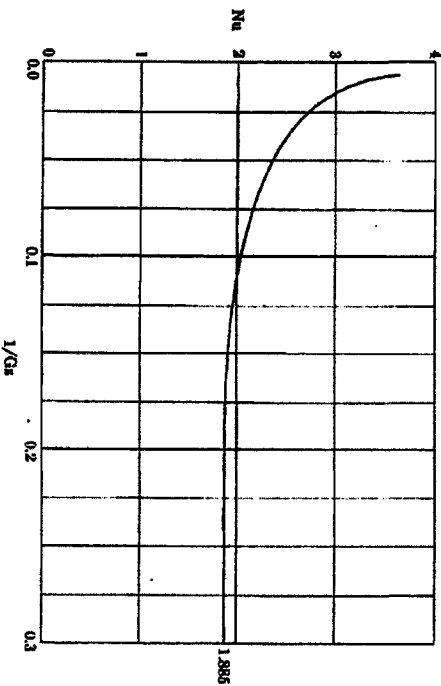
که در آن T_σ و T_∞ به ترتیب نشان‌دهنده دماهای سطح و محیط می‌باشند. همچنین در فصل ۲، q_n را برحسب هدایت از یا به جسم بیان نمودیم. بنابراین، با توجه به شکل ۴-۱۷ الف، خواهیم داشت:

$$-k_s \left(\frac{\partial T_s}{\partial n} \right)_\sigma = h(T_\sigma - T_\infty),$$

که در آن T_s ، T_σ به ترتیب دما و ضریب هدایت پذیری جسم جامد هستند. با بازاریابی معادله مذکور، عدد بایوت به صورت زیر حاصل می‌شود:

$$Bi = \frac{hL}{k_s} = - \frac{[\partial T_s / \partial (n/L)]_\sigma}{T_\sigma - T_\infty}, \quad (۴-۹۹)$$

۱- Transversal area of the fluid



شکل ۴-۱۸

در شکل ۴-۱۸ نسلت بر حسب ζ رسم شده است. بنابراین می‌توان فهمید که وقتی $0 \rightarrow \zeta$ که $Nu \rightarrow \infty$ و وقتی که $\infty \rightarrow \zeta$ آن‌گاه $Nu \rightarrow 1.825$ محدود مذکور برای Nu با استفاده از بزرگ مساله بدست آمده است. مساله گران به‌طور وسیعی در مقالات بررسی شده است. برای دور مختصر موضوع مراجع ۶ تا ۱۷ را ببینید.

در مثال بعدی اثر هدایت مجوری بر مساله بررسی می‌شود. اگرچه به‌دلیل جلوگیری از افزایش پیچیدگی مساله فرض می‌شود که سیال مورد نظر ایده‌آل باشد (با یک سطح گسترش‌یافته بحرک داشته باشیم).

مثال ۴-۷. مثال (۴-۵) را برای زمانی که اثرات هدایتی در جهت حرکت هم در نظر گرفته شده حل کنید.

طبق توضیحات مثال (۳-۳) هدایت مجوری دو اثر دارد. اثر اول، اثر خود رسانی مجوری که طلب مورد توجه است و به صورت $\partial^2 \theta / \partial x^2$ در معادلات دیفرانسیل ظاهر می‌شود. اثر دوم با همان اهمیت، در فیزیک مساله مستتر است، و آن نفوذ رسانی گرما به خارج از محدوده انتگرالی آیه است. بنابراین به جای یک مساله تک محدوده‌ای، دو محدوده داریم (شکل ۴-۱۹). از جایی که نقطه $x = 0$ مرز بین دو ناحیه است دما در $x = 0$ قابل تعیین نیست. در اینجا باید

برطاعت شده از کار J.A. Prins و J. Mulder، استفاده شده با کسب اجازه. Appl. Sci. Res., A2, 431 (1951)

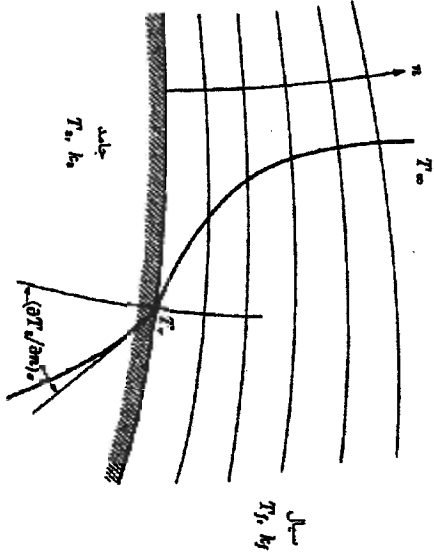
اگر هدایت مجوری قابل صرف‌نظر باشد، دمای محدوده جدید $0 \leq x < \infty$ برابر θ_0 می‌شود و مساله آینده با شکل‌های ۴-۱۵ و ۴-۱۶ توزیع دمای یکسانی را حاصل می‌کند.

$$\psi_b = 2 \sum_{n=1}^{\infty} \frac{dc_b^n/d\eta}{\lambda_n^2 a c_b^n / d\lambda_n} e^{-\lambda_n^2 \zeta}$$

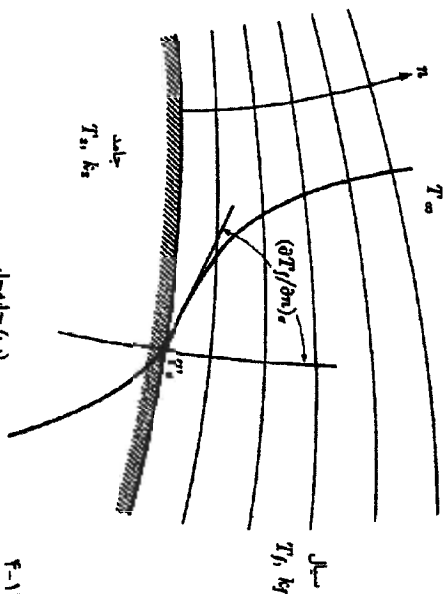
بنابراین عدد نسلت به‌صورت زیر حاصل می‌شود:

$$(۴-۱۰۲)$$

$$Nu = \frac{\sum_{n=1}^{\infty} \lambda_n^2 \frac{dc_b^n/d\eta}{a c_b^n / d\lambda_n}}{\sum_{n=1}^{\infty} \lambda_n^2 \frac{dc_b^n/d\eta}{a c_b^n / d\lambda_n}} e^{-\lambda_n^2 \zeta}$$



(الف) هدایت



(ب) چاهه‌جایی

شکل ۴-۱۷

شرایط مرزی طبیعی مشخص شود به عبارت دیگر تساوی دماها و شارهای حرارتی باید مشخص شود. در فاصله منفی دور از نقطه $x = 0$ یا به عبارت دیگر در سطح پره هنگامی که $x < 0$ است دما به صورت θ_0 قابل نمایش است. با استفاده از معادله برای توزیع دما ناحیه $x > 0$ و $\psi(x, y)$ برای $x < 0$ دمای مساله را می توان به شکل زیر نوشت.

$$\frac{\partial^2 \psi}{\partial x^2} - 2s \frac{\partial \psi}{\partial x} + \frac{\partial^2 \psi}{\partial y^2} = 0, \quad x < 0$$

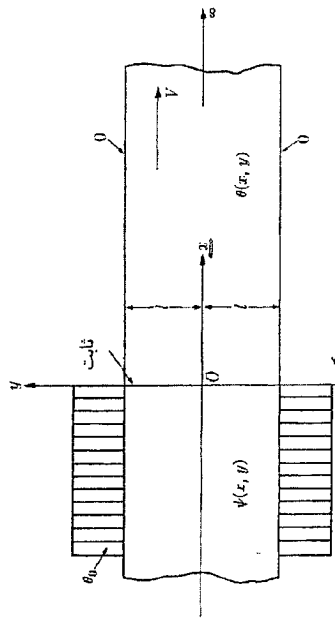
$$\frac{\partial^2 \theta}{\partial x^2} - 2s \frac{\partial \theta}{\partial x} + \frac{\partial^2 \theta}{\partial y^2} = 0, \quad x > 0$$

$$\psi(-\infty, y) = \theta_0, \quad \theta(\infty, y) = 0,$$

$$\psi(0, y) = \theta(0, y), \quad \frac{\partial \psi(0, y)}{\partial x} = \frac{\partial \theta(0, y)}{\partial x},$$

$$\frac{\partial \psi(x, 0)}{\partial y} = 0, \quad \frac{\partial \theta(x, 0)}{\partial y} = 0,$$

$$\psi(x, y) = \theta_0, \quad \theta(x, l) = 0.$$



شکل ۴-۱۹

این فرمولاسیون، دو معادله دیفرانسیل همگن به همراه چهار شرط مرزی همگن و چهار شرط مرزی ناهمگن را شامل می شود. یکی از شرایط ناهمگن، $\theta = \theta(x, l)$ است. یک ناهمگنی را به جهت قابلیت متعامد شدن دارد، وارد می کند و بنابراین مانعی برای استفاده از روش جداسازی متغیرها در ناحیه $x < 0$ می شود. البته، استفاده از تبدیل $\psi(x, y) = \theta_0 + \phi(x, y)$ برای $x < 0$ این مشکل را رفع خواهد کرد. از این رو برای ناحیه $x < 0$ بر حسب عبارت $\phi(x, y)$ خواهیم داشت:

$$\frac{\partial^2 \phi}{\partial x^2} - 2s \frac{\partial \phi}{\partial x} + \frac{\partial^2 \phi}{\partial y^2} = 0, \quad x < 0$$

فصل ۴ - مسائل پایایی دو و سه بعدی، جداسازی متغیرها، توابع متعامد

$$\phi(-\infty, y) = 0,$$

$$\theta_0 + \phi(0, y) = \theta(0, y), \quad \frac{\partial \phi(0, y)}{\partial x} = \frac{\partial \theta(0, y)}{\partial x},$$

$$\frac{\partial \phi(x, 0)}{\partial y} = 0, \quad \phi(x, l) = 0,$$

بقیه معادلات فرمولاسیون قبلی برای $x > 0$ بدون تغییر باقی و دیگر تکرار نمی شود.

برای $\theta(x, y)$ و $\phi(x, y)$ پاسخ همگن لا مشابه پاسخ در مثال های (۴-۴)، (۴-۵) و (۴-۵) است. پاسخ کلی در جهت x به صورت زیر می شود:

$$X_n(x) = A_n e^{[s+(s^2+\lambda_n^2)^{1/2}]x} + B_n e^{[s-(s^2+\lambda_n^2)^{1/2}]x}, \quad (4-103)$$

که پاسخ فوق برای هر دو ناحیه قابل استفاده است؛ هر چند، جمله اول معادله (۴-۱۰۳) فیزیک منطقه $x < 0$ را ارضا می کند در حالی که جمله دوم برای منطقه $x > 0$ مناسب است.

از این رو پاسخ $\psi(x, y)$ و $\theta(x, y)$ به صورت زیر نوشته می شود:

$$\psi(x, y) = \theta_0 + \sum_{n=0}^{\infty} a_n e^{[s+(s^2+\lambda_n^2)^{1/2}]x} \cos \lambda_n y, \quad (4-104)$$

$$\theta(x, y) = \sum_{n=0}^{\infty} b_n e^{[s-(s^2+\lambda_n^2)^{1/2}]x} \cos \lambda_n y, \quad (4-105)$$

در اینجا a_n و b_n از روی شرایط مرز در $x = 0$ به دست می آید؛ با تساوی قرار دادن دمای دو ناحیه:

$$\theta_0 + \sum_{n=0}^{\infty} a_n \cos \lambda_n y = \sum_{n=0}^{\infty} b_n \cos \lambda_n y. \quad (4-106)$$

با بسط θ_0 به صورت سری های بر حسب مجموعه متعامد مشابه، یعنی معادله (۴-۶۶)، رابطه زیر را خواهیم داشت:

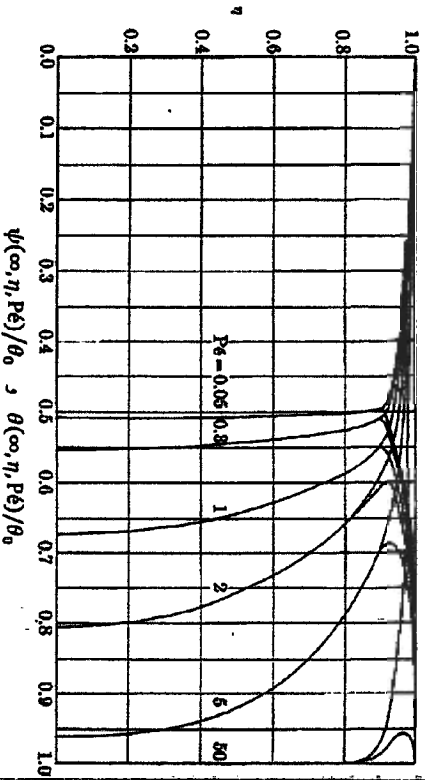
$$\theta_0 = \frac{2\theta_0}{l} \sum_{n=0}^{\infty} \frac{(-1)^n}{\lambda_n} \cos \lambda_n y, \quad (4-107)$$

با قرار دادن معادله (۴-۱۰۷) در معادله (۴-۱۰۶) نتیجه زیر حاصل می شود:

$$(-1)^n \frac{2\theta_0}{\lambda_n} + a_n = b_n. \quad (4-108)$$

به عبارت دیگر، تساوی شارهای حرارتی نتیجه زیر را می دهد:

$$[s + (s^2 + \lambda_n^2)^{1/2}] a_n = [s - (s^2 + \lambda_n^2)^{1/2}] b_n. \quad (4-109)$$



شکل ۴-۲۰

در شکل (۴-۲۱) دمای صفحه مسطحی در مقابل $1/Gz$ برای مقادیر $0.05, 0.1, 0.2, 0.5, 1, 2, 5, 10, 20, 50$ عدد Pe رسم شده است. طبق انتظار، توزیع دما به محدوده $x < 0$ با کاهش عدد Pe افزایش می‌یابد.

در نهایت، ضریب انتقال حرارت h براساس فاصله x به صورت زیر نوشته می‌شود:

$$\theta_b = \int_0^1 \theta d\eta \quad \text{و} \quad \psi_b = \int_0^1 \psi d\eta$$

و در ادامه:

$$Nu = \frac{(\partial\psi/\partial\eta)_{\eta=1}}{\psi_b - \theta_b}, \quad \xi < 0,$$

$$Nu = \frac{-(\partial\theta/\partial\eta)_{\eta=1}}{\theta_b - \theta_0}, \quad \xi > 0,$$

که در معادلات بالا $\theta_b = \theta(\xi, 1; P) = 0$ و $\psi_b = \psi(\xi, 1; P) = \theta_0$ در معادلات فوق، معادلات زیر به دست می‌آید:

$$Nu = \frac{\sum_{n=0}^{\infty} \left\{ 1 - \frac{1}{[1+(2\mu_n/P)^2]^{1/2}} \exp\left(\frac{1}{2} \left[1 + \left(\frac{2\mu_n}{P}\right)^2 \right]^{1/2} \right) \right\} P^2 \xi}{\sum_{n=0}^{\infty} \frac{1}{[1+(2\mu_n/P)^2]^{1/2}} \exp\left(\frac{1}{2} \left[1 + \left(\frac{2\mu_n}{P}\right)^2 \right]^{1/2} \right) \left\{ P^2 \xi \right\}}$$

$$\xi < 0, \quad (4-114)$$

سرانجام، با حل معادله (۴-۱۰۵) و (۴-۱۰۹) برای h_n و b_n و جایگزینی نتایج در معادلات (۴-۱۰۴) و (۴-۱۰۵) و تعریف پارامترهای بدون بعد نتایج زیر حاصل می‌شود:

$$Pe(\text{or } P) = \nu l/a, \quad Gz = 1/\xi = Pe/(x/l)$$

$$\eta = y/l, \quad \mu_n = (2n+1)\pi/2, \quad n = 0, 1, 2, \dots,$$

در نهایت دمای بدون بعد دو ناحیه به صورت زیر به دست می‌آید:

$$\frac{\psi(\xi, \eta; P)}{\theta_0} = 1 - \sum_{n=0}^{\infty} \frac{(-1)^n}{\mu_n} \left[1 - \frac{1}{[1+(2\mu_n/P)^2]^{1/2}} \right]$$

$$\times \cos \mu_n \eta \exp\left(\frac{1}{2} \left[1 + \left(\frac{2\mu_n}{P}\right)^2 \right]^{1/2} \right) \left\{ P^2 \xi \right\}, \quad \xi < 0, \quad (4-110)$$

$$\frac{\theta(\xi, \eta; P)}{\theta_0} = \sum_{n=0}^{\infty} \frac{(-1)^n}{\mu_n} \left[1 - \frac{1}{[1+(2\mu_n/P)^2]^{1/2}} \right]$$

$$\times \cos \mu_n \eta \exp\left(\frac{1}{2} \left[1 + \left(\frac{2\mu_n}{P}\right)^2 \right]^{1/2} \right) \left\{ P^2 \xi \right\}, \quad \xi > 0, \quad (4-111)$$

طبق تعریف زیر (مثال (۳-۳)) را ملاصقه کنیم،

$$\frac{\text{میان افقی محوری}}{\text{میان عمودی}} = Pe$$

زمانی که $Pe \rightarrow \infty$ اثرات رطوبتی محوری حذف شده و معادله (۴-۱۱۰) و (۴-۱۱۱) تبدیل به

معادلات زیر می‌شود:

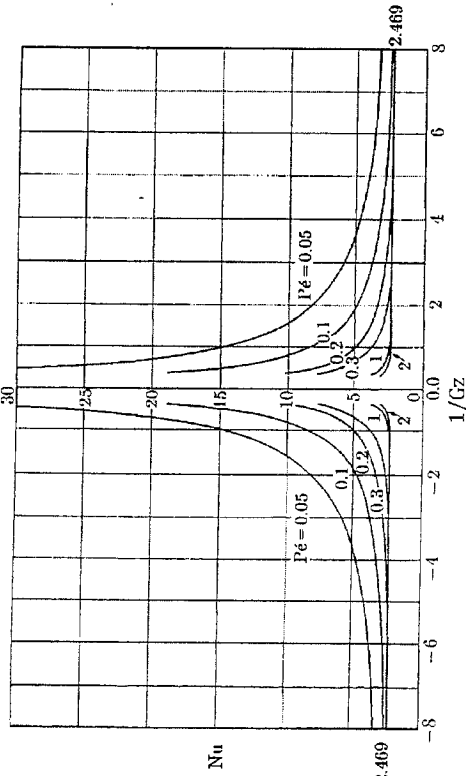
$$\frac{\psi(\xi, \eta)}{\theta_0} = 0, \quad \xi < 0, \quad (4-112)$$

$$\frac{\theta(\xi, \eta)}{\theta_0} = 2 \sum_{n=0}^{\infty} \frac{(-1)^n}{\mu_n} e^{-\mu_n^2 \xi} \cos \mu_n \eta, \quad \xi > 0. \quad (4-113)$$

معادله (۴-۱۱۳) مطابق انتظار شکل می‌یابد معادله (۴-۸۵) است.

شکل می‌یابد دمای (ز) ψ و (ب) θ به وسیله معادلات (۴-۱۱۰) و (۴-۱۱۱) طایفه شده است حال به ادامه بحث با مطالعه عددی مساله می‌پردازیم.

در شکل ۴-۲۰ دمای سطح مشترک، که دما در نقطه $Gz = \infty$ است، در مقابل η برای مقادیر $0.05, 0.1, 0.2, 0.5, 1, 2, 5, 10, 20, 50$ عدد Pe رسم شده است. نتایج نشان‌دهنده اثرات مثبت رسانش محوری با کاهش Pe می‌باشد.



شکل ۴-۲۳

مثال ۴-۸. مثال ۴-۲ را با فرض این که بره طول محدود را داشته باشد، دوباره حل کنید. (شکل ۴-۲۳)

$$\frac{d^2 X}{dx^2} - \lambda^2 X = 0,$$

$$X(L) = 0.$$

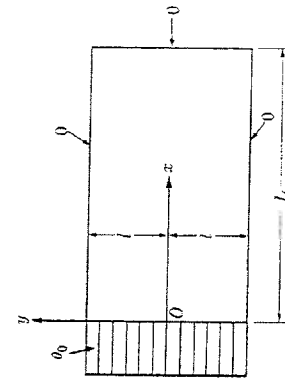
$$(۴-۱۱۷)$$

مسئله مشابه مثال‌های قبل به‌سادگی قابل جداسازی است. پاسخ در جهت y (جهت متعامد) همانند مثال‌های ۴-۲، ۴-۴، ۴-۵، و ۴-۷ می‌باشد. پاسخ در جهت x (جهت غیرمتعامد) اکنون به‌طور صریح به‌دست می‌آید. فرمولاسیون این جهت همراه با شرط مرزی قابل تفکیک به‌صورت زیر می‌باشد:

برای بازه محدود از توابع هذلولی استفاده می‌شود که پاسخ کلی معادله (۴-۱۱۶) به‌صورت زیر نوشته می‌شود:

$$(۴-۱۱۸)$$

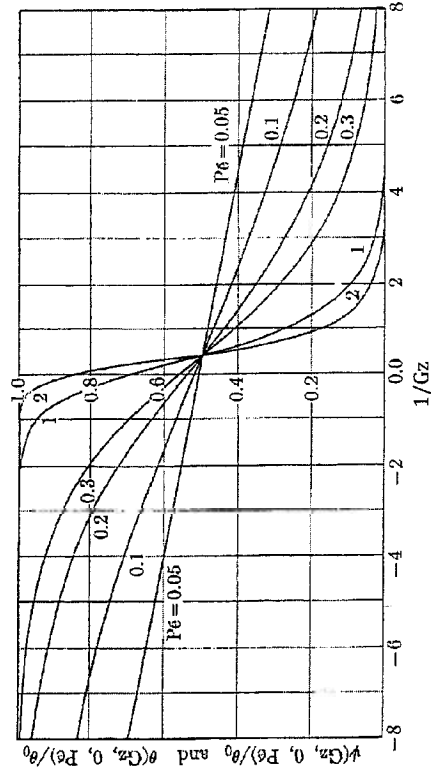
$$X(x) = A \cosh \lambda x + B \sinh \lambda x.$$



شکل ۴-۲۳

$$Nu = \frac{\sum_{n=0}^{\infty} 1 + \frac{1}{[1 + (2h_n/P)^2]^{1/2}} \exp\left(\frac{1}{2} \left[1 - \left[1 + \left(\frac{2h_n}{P}\right)^2\right]^{1/2}\right] \right) P^2 \xi}{\sum_{n=0}^{\infty} \frac{1}{h_n} \left[1 + \frac{1}{[1 + (2h_n/P)^2]^{1/2}} \exp\left(\frac{1}{2} \left[1 - \left[1 + \left(\frac{2h_n}{P}\right)^2\right]^{1/2}\right] \right) P^2 \xi\right]}$$

$$\xi > 0. \quad (۴-۱۱۵)$$



شکل ۴-۲۱

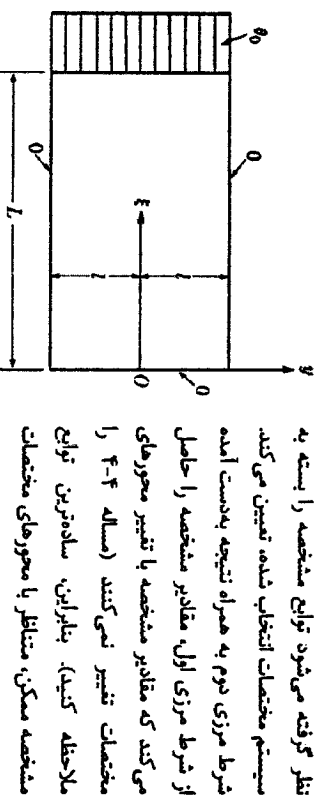
معادلات (۴-۱۱۴) و (۴-۱۱۵) در شکل ۴-۲۲ مقابل $1/Gz$ برای مقادیر ۰.۰۵، ۰.۱، ۰.۲، ۰.۳، ۱، و ۲ عدد Pr رسم شده است. توجه به این نکته ضروری است که با افزایش اهمیت رسانش محوری، توسعه ضریب انتقال حرارت کاهش می‌یابد.

۴-۶. انتخاب محورهای مختصات
در بخش‌های گذشته تعدادی مساله دو بعدی در مختصات کارتزین بدون هیچ بخشی راجع به مختصات انتخاب شده، حل شد. همچنین پاسخ مثال ۴-۱ (برای دمای پایه ثابت) و مثال ۴-۲، که هر دو شرایط فیزیکی یکسانی را بیان می‌کنند، به صورت دو سیستم مختصات مختلف در نظر گرفته شدند. پاسخ‌ها از نظر پیچیدگی ریاضی، قابل قیاس هستند و از این‌رو انتخاب محورهای مختصات که در بعضی مسائل از اهمیت بالایی برخوردار است، در مثال‌های زیر تشریح شده است.

از اینرو، به علت ساده‌تر بودن پاسخ در جهت x ، سیستم مختصات شکل ۴-۲۴ برای این مساله مناسب‌تر از سیستم مختصات شکل ۴-۲۳ است.

می‌توان از نتایج حاصل از نحوه انتخاب مبدأ مختصات در جهت ناممکن استفاده نمود و آنرا برای انتخاب مبدأ مختصات در جهت ممکن، تعمیم داد.

در فرمولاسیون یک مساله، انتخاب محور مناسب اهمیت زیادی دارد. در بحث جلدسازی متغیره و توزیع توابع متعامد آموختیم که در هر مساله‌ای، شرط مرزی اول که در جهت ممکن در نظر گرفته می‌شود توابع مشخصه را بسته به



شکل ۴-۲۴

سیستم مختصات انتخاب شده، تعیین می‌کند. شرط مرزی دوم به همراه نتیجه به دست آمده از شرط مرزی اول، مقادیر مشخصه را حاصل می‌کند که مقادیر مشخصه با تغییر محوره‌های مختصات تغییر نمی‌کنند (مساله ۴-۴ را ملاحظه کنید). بنابراین، ساده‌ترین توابع مشخصه ممکن، متناظر با محوره‌های مختصات (در جهت ممکن)، از روی ساده‌ترین شرط مرزی ممکن به دست می‌آیند.

همچنین آموختیم که شرط مرزی ممکن جهت ناممکن، رابطه‌ای را بین پاسخ‌های ویژه در جهت ناممکن حاصل می‌کند. بنابراین، ساده‌ترین پاسخ در این جهت، متناظر با محوره‌های مختصات (در همان جهت)، با استفاده از شرط مرزی جلدی به‌دست می‌آید.

روندی که در بالا ذکر شد، برعکس روندی است که برای انتخاب محوره‌های مختصات در مسائل یک‌بعدی استفاده می‌شود. این موضوع عجیب نیست زیرا مسائل یک بعدی مستقر مشخصه نیستند و شرایط مرزی آن‌ها برای تعیین ضرایب ناممکن پاسخ‌های ویژه استفاده می‌شود نه برای به دست آوردن توابع مشخصه و مقادیر مشخصه. از اینرو در مسائل یک‌بعدی، پروسه انتخاب مبدا به پیچیده‌ترین مرز می‌توان یک یا دو جهت که شامل این ضرایب می‌باشند را به‌طور قابل ملاحظه‌ای ساده نمود.

۴-۷. ناهمگنی

در قبل، مسائل دو بعدی پایای مختصات کارتزین که با روش جلدسازی متغیره حل شده‌اند شامل یک معادله دیفرانسیل همگن به همراه چهار شرط مرزی بودند که دو شرط مرزی مربوط به یک جهت و دو شرط مرزی دیگر مربوط به جهت دیگر بودند. به عبارتی، دو شرط مرزی همگن در جهت محدود داشتیم، و یک شرط مرزی همگن به همراه یک شرط مرزی ناهمگن در جهت دیگر

با قرار دادن شرط معادله (۴-۱۱۷) در معادله (۴-۱۱۸) نتیجه زیر حاصل می‌شود:

$$0 = A \cosh \lambda L + B \sinh \lambda L. \quad (4-119)$$

با حل معادله (۴-۱۱۹) برای A یا B به طور مثال برای B و قرار دادن نتیجه به دست آمده در معادله (۴-۱۱۸)، معادله به صورت زیر در می‌آید:

$$X(x) = A \left(\cosh \lambda x - \frac{\cosh \lambda L}{\sinh \lambda L} \sinh \lambda x \right),$$

که معادله فوق به صورت زیر پارازایی می‌شود:

$$X(x) = A^* \sinh \lambda(L-x), \quad A^* = A/\sinh \lambda L.$$

پس پاسخ حاصل ضرب مساله به صورت زیر نوشته می‌شود:

$$\theta(x, y) = \sum_{n=0}^{\infty} a_n \sinh \lambda_n(L-x) \cos \lambda_n y.$$

تعیین a_n مشابه مثال‌های قبل است. بنابراین توزیع دما در پره به صورت مساله زیر می‌باشد:

$$\frac{\theta(x, y)}{\theta_0} = 2 \sum_{n=1}^{\infty} \frac{(-1)^n \left[\frac{\sinh \lambda_n(L-x)}{\sinh \lambda_n L} \right] \cos \lambda_n y}{\lambda_n L}. \quad (4-120)$$

حال مساله را برای مختصات سیستم نشان داده شده در شکل ۴-۲۴، حل می‌کنیم. فرمولاسیون جهت y مثل قبل است. فرمولاسیون در جهت x تغییر می‌کند و در اینجا بر حسب متغیر جدید ξ حاصل می‌شود.

$$\frac{d^2 X}{d\xi^2} - \lambda^2 X = 0, \quad (4-121)$$

$$X(L) = 0. \quad (4-122)$$

پاسخ کلی معادله (۴-۱۲۱) به صورت معادله (۴-۱۱۸) خواهد شد با این تفاوت که x با ξ جایگزین می‌شود با استفاده از معادله (۴-۱۲۲) $A = 0$ می‌شود و قاعده حاصل ضرب جدید به دست می‌آید.

$$\theta(x, y) = \sum_{n=0}^{\infty} b_n \sinh \lambda_n \xi \cos \lambda_n y.$$

با تعیین b_n دمای پره به صورت زیر به دست می‌آید:

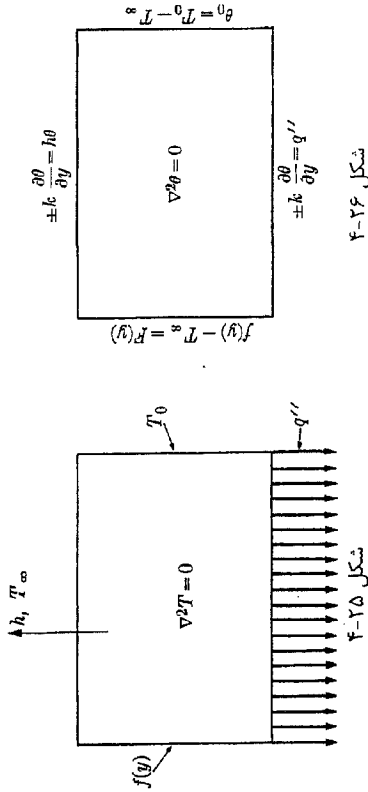
$$\frac{\theta(x, y)}{\theta_0} = 2 \sum_{n=1}^{\infty} \frac{(-1)^n \left[\frac{\sinh \lambda_n \xi}{\sinh \lambda_n L} \right] \cos \lambda_n y}{\lambda_n L}. \quad (4-123)$$

۱- همان‌طور که انتقال هم‌رأی با متغیر متغیر $\xi = L + x$ معادله (۴-۱۲۲) به معادله (۴-۱۲۰) تبدیل می‌شود و بالعکس علاوه بر آن، این معادلات اثر طول محدود را بر مثال ۴-۲ نشان می‌دهد.

(محدود یا نامحدود) داشتیم (یعنی روش جداسازی متغیرها در حالتی قابل استفاده است که سه شرط مرزی همگن و یک شرط مرزی ناهمگن باشد (م.م). اما اغلب مسائل دو بعدی، در شرایط بالا صدق نمی کنند. در چنین مواردی در صورت امکان مساله باید به گونه ای تغییر داده شود که در این شرایط صدق کند. یک راه انجام این تغییر، تغییر سطح دما می باشد، روشی که در مثال های قبلی این فصل مورد استفاده قرار گرفته است. اگر این مورد امکان پذیر نبوده از قاعده جمع پذیری استفاده می شود. مساله به چند مساله ساده تر تقسیم می شود که هر کدام از این مسائل ساده تر شرایط همگنی مورد نیاز را دارا می باشند و در نهایت، جواب این مسائل با هم جمع شده و جواب مساله اصلی حاصل می شود.

در یک مساله ناهمگنی می تواند نتیجه ناهمگنی در مرزها و یا ناهمگنی در معادله دیفرانسیل باشد یا هر دو آن ها باشد. از آنجایی که ناهمگنی ناشی از مرزهای ناهمگن ساده تر می باشند ابتدا مورد بررسی قرار می گیرند.

مثال ۴-۹. مطلوبست محاسبه دمای پایی مساله نشان داده شده در شکل ۴-۲۵.



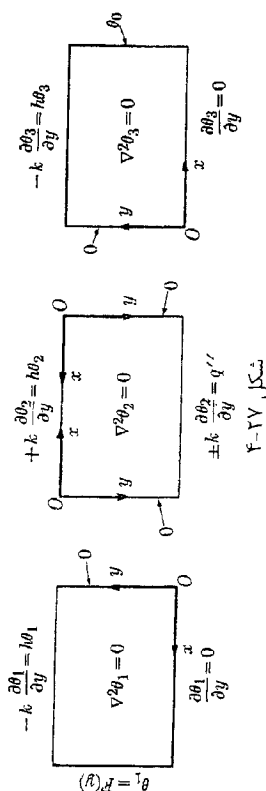
شکل ۴-۲۶

محور عمودی به طور دلخواه و بدون توجه به کلیت مساله، جهت y انتخاب می شود. شکل ۲۵- قابل تقسیم به چهار مساله می باشد، هر کدام از آن ها شامل یک شرط ناهمگن و سه شرط مرزی همگن هستند. گرچه، تبدیل ساده $T - T_\infty = \theta$ (یا $T - T_0 = \psi$) به سادگی شرط مرزی ناهمگن مربوط به $T = T_\infty$ (یا T_0) را به شرط همگن تبدیل می کند. به طور مثال با استفاده از $T - T_\infty = \theta$ ، می توانیم مساله شکل ۴-۲۵ را به مساله شکل ۴-۲۶ تبدیل نماییم. اکنون این مساله به جای آن که بر حسب چهار مساله بیان شود، بر حسب سه مساله مناسب بیان می شود. توجه نمود که تبدیل یک شرط مرزی ناهمگن به یک شرط مرزی همگن نباید فیزیک آن شرط مرزی را

فصل ۴- مسائل پایی دو و سه بعدی، جداسازی متغیرها، توابع معادله

تغییر دهد. به عبارت دیگر، تنها شکل همگن معادله $\pm k(\partial T / \partial n) = h(T - T_\infty)$ معادله $\pm k(\partial T / \partial n) = hT$ می باشد و آن زمانی است که T_∞ صفر باشد یا تنها شکل همگن معادله $q'' = \pm k(\partial T / \partial n)$ به صورت $0 = \pm k(\partial T / \partial n)$ می باشد.

از این رو مساله شکل ۴-۲۶ می تواند به صورت سه مساله نشان داده شده در شکل ۴-۲۷ بیان شود و مجموع $\theta_1 + \theta_2 + \theta_3$ در معادله دیفرانسیل و شرایط مرزی شکل ۴-۲۶ صدق می کند. پاسخ θ_1 ، θ_2 ، و θ_3 به سادگی و با دنبال کردن روند مثال های قبلی به دست می آید و در اینجا نیز لازم به ذکر نیست. محورهای مناسب برای هر مساله در شکل ۴-۲۷ نشان داده شده است. نوشته این مسائل زمانی قابل جمع کردن است که این مسائل به صورت سیستم مختصات مشترک نوشته شوند.



نوع دوم ناهمگنی، ناهمگنی در معادله دیفرانسیل است که مربوط به تولید انرژی داخلی می باشد. مثال زیر روشن حل این گونه مسائل را نشان می دهد.

مثال ۴-۱۰. دمای پایی گرمکن الکتریکی مثال ۲-۱ زمانی که ضریب انتقال حرارت بزرگ باشد را پیدا کنید.

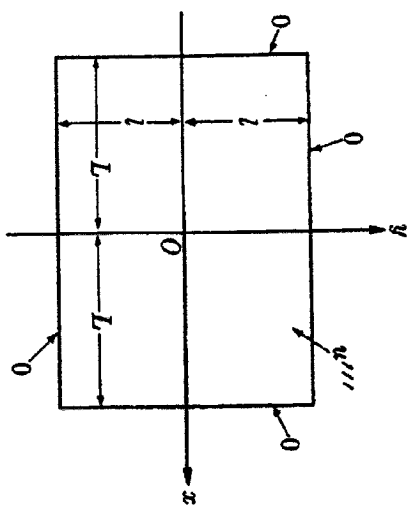
فرمولاسیون مساله بر حسب عبارات شکل ۴-۲۸ به شکل زیر در می آید:

$$\frac{\partial^2 \theta}{\partial x^2} + \frac{\partial^2 \theta}{\partial y^2} + \frac{u'''}{k} = 0, \quad (4-124)$$

$$\frac{\partial \theta(x,0)}{\partial x} = 0, \quad \theta(l, y) = 0, \quad (4-125)$$

$$\frac{\partial \theta(x,0)}{\partial y} = 0, \quad \theta(x, l) = 0. \quad (4-126)$$

۱- اگر شار حرارت سطحی در جهتی اعمال شود که دما در آن جهت منفرجه است، معادله دیفرانسیل ناهمگن حاصل می شود. البته از آنجایی که این مورد دارای کاربرد عملی کمی می باشد، در اینجا بررسی نمی شود.



ماده دیفرانسیل ناهمگن و غیر قابل جداسازی است.

پسج مسئله به صورت زیر فرض می‌شود:

$$\theta(x, y) = \psi(x, y) + \phi(x) \quad (۴-۱۲۷)$$

یا

$$\theta(x, y) = \psi(x, y) + \phi(y). \quad (۴-۱۲۸)$$

استفاده از هر کدام از این معادلات در این مورد اختیاری است.

با افعال تولید انرژی داخلی u''' در فرمولاسیون مسئله یکمندی، $\phi(x)$ یا $\phi(y)$ معادله دیفرانسیل دویمدی مسئله $\psi(x, y)$ همگن می‌شود. بنابراین $\psi(x, y)$ برای جداسازی متغیرها مناسب است. ولی فرمولاسیون کامل $\phi(x)$ و $\psi(x, y)$ نیازمند مشخص شدن شرایط مرزی هر کدام از آن‌ها است. در اینجا فرض می‌شود که $\phi(x)$ شکل یکمندی معادله (۴-۱۲۵) را ارضا می‌کند. از این‌رو:

$$\frac{d^2 \psi}{dx^2} + \frac{u'''}{k} = 0; \quad \frac{d\psi(0)}{dx} = 0, \quad \psi(L) = 0. \quad (۴-۱۲۹)$$

سپس، با ترکیب معادلات (۴-۱۲۴)، (۴-۱۲۵)، (۴-۱۲۶)، (۴-۱۲۷) و (۴-۱۲۹) شکل معادله $\psi(x, y)$ نیز به صورت زیر می‌شود:

$$\frac{\partial^2 \psi}{\partial x^2} + \frac{\partial^2 \psi}{\partial y^2} = 0, \quad (۴-۱۳۰)$$

فصل ۴- مسائل باای دو و سه بندی، جداسازی متغیرها توابع متعامد

$$\frac{\partial \psi(0, y)}{\partial x} = 0, \quad \psi(L, y) = 0, \quad (۴-۱۳۱)$$

$$\frac{\partial \psi(x, 0)}{\partial y} = 0, \quad \psi(x, l) = -\phi(x). \quad (۴-۱۳۲)$$

مسئله غیر قابل جداسازی $\theta(x, y)$ تبدیل به مسئله قابل جداسازی $\psi(x, y)$ می‌شود. جزئیات را به حل خودخوانده واگذار می‌شود. پاسخ کلی و حاوی $\phi(x)$ به صورت زیر می‌باشد:

$$\frac{\theta(x, y)}{u''l^2/k} = \frac{1}{2} \left[1 - \left(\frac{x}{L}\right)^2 \right] - 2 \sum_{n=0}^{\infty} \frac{(-1)^n}{(2n+1)^3} \left(\frac{\cosh \lambda_n l y}{\cosh \lambda_n l} \right) \cos \lambda_n x, \quad (۴-۱۳۳)$$

که در آن $\lambda_n = (2n+1)\pi/2L$ و $n = 0, 1, 2, \dots$ می‌باشد. توجه شود که به‌طور کلی روش فوق برای مختصات استوانه‌ای و کروی و مسائل نابای نیز قابل استفاده است.

مطالعه مسائل دویمدی در مختصات کارتزین با یک مثال که با روش تقریبی انتگرالی حل شده به پایان می‌رسد. از آنجایی که تقریب درجه اول مثال ۴-۱۵ توسط معادله (۴-۱۳۲) و (۴-۱۳۳)

داده شده است، اکنون تقریب درجه دوم مورد بررسی قرار می‌گیرد. مثال ۴-۱۱. مثال ۴-۱۰ را به‌وسیله روش انتگرالی، با استفاده از تقریب درجه دوم ریتز

کنترل‌روغ دوباره حل کنید.

با توجه به تقارن حرارتی مسئله نسبت به محورهای شکل ۴-۲۸ روش تسمیه‌یافته ریتز پیشنهاد می‌شود:

$$\theta(x, y) = (L^2 - x^2)(l^2 - y^2)(a_0 + a_1 x^2 + b_1 y^2 + a_2 x^4 + b_2 y^4 + c_2 x^2 y^2 + \dots). \quad (۴-۱۳۴)$$

در معادله (۴-۱۳۴) یا $(a_0 + b_1 y^2)$ یا $(a_0 + a_1 x^2)$ به عنوان جمله آخر تقریب درجه دوم مورد استفاده قرار می‌گیرد. این انتخاب وابسته به نسبت L/l است و در فصل ۸ در موردش بحث می‌شود (مثال ۸-۵ را ملاحظه کنید). در اینجا:

$$\theta(x, y) = (L^2 - x^2)(l^2 - y^2)(a_0 + a_1 x^2) \quad (۴-۱۳۵)$$

معادله فوق به صورت دلخواه انتخاب شده است. البته با تغییر و بازیابی نتیجه حاصل از معادله (۴-۱۳۵) به سادگی می‌توان پاسخ حاصل از تقریب‌های دیگر را به‌دست آورد.

۱- اگر معادله (۴-۱۲۸) برای تبدیل $\theta(x, y)$ مورد استفاده قرار گیرد جواب $\theta(x, y)$ دارای شکل متفاوتی خواهد بود این جواب را با تغییر معادله (۴-۱۳۳) بنویسید.

۲- این کتاب تنها در برگه ۷ فصل اول کتاب انتقال حرارت هدایتی است و علاقه‌مندان جهت مطالعه فصل ۸، ۹ و ۱۰ این کتاب می‌توانند به کتب زبان اصلی مراجعه نمایند.

معادله (۴-۱۳۵) دو پارامتر مجهول دارد، a_0 و a_1 که برای محاسبه نیاز به دو شرط دارند. مثل گذشته، شکل انتگرالی معادله حاکم دینفراسیسی، معادله (۴-۱۳۲) یا (۴-۱۳۳) بوده و به عنوان یکی از این شرایط استفاده می‌شود. همان‌طور که در بخش ۳-۱۰ آموختیم، دو روش برای به‌دست آوردن شرط دوم وجود دارد، یکی از آن‌ها مربوط به فرمولاسیون انتگرالی و دیگری مربوط به فرمولاسیون دینفراسیسی مساله است. امعدلات (۴-۲۱۲) و (۴-۲۱۴) را ملاحظه فرمایید. روش اول را به خواننده واگذار نموده و در اینجا روش دوم را مورد استفاده قرار می‌دهیم. از آنجایی که معادله (۴-۱۳۵) تنها در شرایط مرزی مساله صدق می‌کند بیشترین عدم تطابق بین معادله (۴-۱۳۵) و حل دقیق در دورترین نقاط از مرزها خصوصاً در مبدا محورهای مختصات روی می‌دهد، از این‌رو با قرار دادن معادله (۴-۱۳۵) درون فرمولاسیون دینفراسیسی مساله (یعنی معادله (۴-۱۳۴)) و استفاده از مبدا مختصات، شرط دوم مناسبی به‌دست می‌آید.

شرط اول به صورت زیر است:

$$4 \int_0^L \{ -2(l^2 - y^2) \} [(a_0 - a_1 l^2) + 6a_1 x^2] - 2(a_0 l^2 + a_1 l^2 x^2 - a_0 x^2 - a_1 x^4) + (u''' / k) \} dx dy = 0,$$

که نتیجه آن به‌صورت زیر می‌باشد:

$$(l^2 + l^2) a_0 + l^2 (l^2 + l^2 / 5) a_1 = 3u''' / 4k, \quad (4-136)$$

و از روی شرط دوم

$$(l^2 + l^2) a_0 - l^2 a_1 = u''' / 2k. \quad (4-137)$$

حل معادله (۴-۱۳۶) و (۴-۱۳۷) برای a_0 و a_1 به‌صورت زیر می‌باشد:

$$a_0 = \left(\frac{u'''}{4kl^2} \right) \frac{5+(2/5)(l/D)^2}{[1+(l/D)^2][2+(1/5)(l/D)^2]}$$

$$a_1 = \left(\frac{u'''}{4kl^2} \right) \frac{(1/l)^2}{2+(1/5)(l/D)^2}$$

از این‌رو معادله رینر درجه دوم به صورت زیر می‌باشد:

$$\frac{\theta(x,y)}{u'' l^2 / k} = \frac{1}{4} \left[\frac{1-(x/L)^2}{2+(1/5)(l/D)^2} \right] \left[\frac{5+(2/5)(l/D)^2}{1+(l/D)^2} + \left(\frac{x}{L} \right)^2 \right]. \quad (4-138)$$

تقریب درجات بالای کانترویوج دوباره وابسته به نسبت (l/D) می‌باشد، مثال ۶-۸ را ببینید) و به‌صورت زیر انتخاب می‌شود.

$$\theta(x,y) = (l^2 - y^2) [X_1(x) + y^2 X_2(x) + y^4 X_3(x) + \dots] \quad (4-139)$$

یا

$$\theta(x,y) = (l^2 - x^2) [Y_1(y) + x^2 Y_2(y) + x^4 Y_3(y) + \dots] \quad (4-140)$$

که در اینجا

$$\theta(x,y) = (l^2 - y^2) [X_1(x) + y^2 X_2(x)] \quad (4-141)$$

و به‌طور دخواه به صورت تقریب درجه دوم مورد بررسی قرار می‌گیرد.

با قرار دادن معادله (۴-۱۴۱) در شکل انتگرالی معادله دینفراسیسی نتیجه زیر به‌دست می‌آید:

$$4 \int_0^L \int_0^L \{ [l^2 X_1'' - y^2 X_1'' + l^2 y^2 X_2'' - y^4 X_2'' - 2X_1 + 2l^2 X_2 - 12y^2 X_2 + (u''' / k) \} dx dy = 0,$$

و با انتگرال‌گیری در جهت y نتیجه زیر به‌دست می‌آید:

$$4 \int_0^L \left[\frac{2}{3} l^3 X_1'' + \frac{2}{15} l^5 X_2'' - 2l X_1 - 2l^3 X_2 + \frac{u'''}{k} \right] dx = 0,$$

که در اینجا جملات زیر انتگرال مساوی صفر قرار داده می‌شوند. نتیجه به این صورت است:

$$\frac{1}{3} l^2 X_1'' + \frac{1}{15} l^4 X_2'' - X_1 - l^2 X_2 = -\frac{u'''}{2k}. \quad (4-142)$$

سپس، با قرار دادن معادله (۴-۱۴۱) درون معادله دینفراسیسی مساله (یعنی معادله (۴-۱۳۴)) و استفاده از مبدا مختصات، رابطه زیر حاصل می‌شود:

$$l^2 X_1'' - 2X_1 + 2l^2 X_2 = -\frac{u'''}{k}. \quad (4-143)$$

با قرار دادن اپراتور $D \equiv d/dx$ می‌توان معادله (۴-۱۴۳) و (۴-۱۴۲) را به صورت زیر بازآرایی نمود:

$$\left(\frac{l^2}{3} D^2 - 1 \right) X_1 + l^2 \left(\frac{l^2}{15} D^2 - 1 \right) X_2 = -\frac{u'''}{2k}, \quad (4-144)$$

$$(l^2 D^2 - 1) X_1 + 2l^2 X_2 = -\frac{u'''}{k}. \quad (4-145)$$

با حل معادله (۴-۱۴۴) و (۴-۱۴۵) برای X_1 و X_2 به‌وسیله تئوری دترمینان‌ها یا به‌وسیله روش حذفی خواهیم داشت:

$$\left(\frac{l^4}{15} D^4 - \frac{9l^2}{5} D^2 + 4 \right) X_1 = 2 \frac{u'''}{k}, \quad (4-146)$$

$$A = -\left(\frac{\beta^2-2}{\beta^2-\alpha^2}\right) \frac{u'''/2k}{\cosh \alpha(x/l)}, \quad B = \left(\frac{\alpha^2-2}{\beta^2-\alpha^2}\right) \frac{u'''/2k}{\cosh \beta(x/l)} \quad (۴-۱۵۲)$$

از این دو با ترکیب معادلات (۴-۱۵۰)، (۴-۱۵۱)، (۴-۱۵۲) و پروقیال کانترورج درجه دوم به دست می آید:

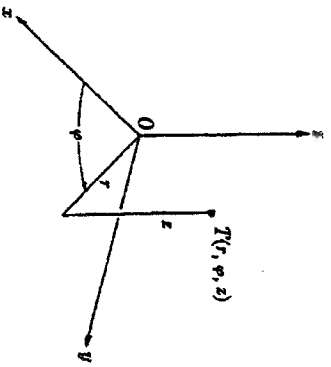
$$\frac{\theta(x/l)}{u'''/2k} = \frac{1}{2} \left[1 - \left(\frac{\alpha}{\beta}\right)^2 \right] \left\{ 1 - \left(\frac{\beta^2-2}{\beta^2-\alpha^2}\right) \left[1 + \left(1 - \frac{\alpha^2}{2}\right) \left(\frac{\alpha}{\beta}\right)^2 \right] \frac{\cosh \alpha(x/l)}{\cosh \beta(x/l)} \right. \\ \left. + \left(\frac{\alpha^2-2}{\beta^2-\alpha^2}\right) \left[1 + \left(1 - \frac{\beta^2}{2}\right) \left(\frac{\alpha}{\beta}\right)^2 \right] \frac{\cosh \beta(x/l)}{\cosh \alpha(x/l)} \right\} \quad (۴-۱۵۳)$$

اگرچه بحث در مورد پاسخ های تقریبی به فصل ۸ مبرکول می شود. در اینجا مطالعه مسائل مختلف کارترین پایان یافته و به بررسی مسائل دو بعدی مختصات استوانه ای پرداخته می شود.

۴-۸. هندسه دو بعدی پایا در مختصات استوانه ای.

حل با سری های فوریه.

طبیعت مختصات استوانه ای سه نوع مساله دربردی به صورت $T(r, \varphi)$ و $T(r, z)$ را ایجاد می کند (شکل ۴-۲۹). از آنجایی که $T(\varphi, z)$ مفهوم فیزیکی ندارد (جز در لوله های دیواره نازکی که می توان آن ها را به صورت مختصات کارترین در نظر گرفت)، در اینجا مورد بررسی قرار نمی گیرد. $T(r, z)$ تابعی است که می توان آن را به صورت سری های بر حسب توابع استوانه ای (بسل) بسط داد و در بخش بعدی مورد بررسی قرار خواهد گرفت. مسائلی به صورت $T(r, \varphi)$ نیز به روابط پیچیده تری نسبت به مختصات کارترین ندارد. چنین مسائلی با مثال های زیر بیان شده اند.



شکل ۴-۲۹

مثال ۴-۱۲. فضای سطح یک میله جامد بی نهایت بلند با شعاع R به صورت $f(\varphi)$ داده شده است (شکل ۴-۳۰). مطابقت محاسبه فضای پایایی میله.

$$\left(\frac{1}{15}\right) D^4 - \frac{9l^2}{5} D^2 + 4) X_2 = 0. \quad (۴-۱۴۷)$$

پاسخ ویژه معادله (۴-۱۴۶) می باشد. پاسخ کلی معادله (۴-۱۴۷) و قسمت همگن معادله (۴-۱۴۶) به صورت چهار تابع معلولی $\cosh \alpha(x/l)$ ، $\sinh \alpha(x/l)$ ، $\cosh \beta(x/l)$ و $\sinh \beta(x/l)$ است که در اینجا:

$$\alpha = [27/2 - (489/4)^{1/2}]^{1/2}, \quad \beta = [27/2 + (489/4)^{1/2}]^{1/2}.$$

و $\pm \beta/l$ ، $\pm \alpha/l$ ، رابطه های معادله زیر است.

$$(1/15) r^4 - (9/5) r^2 + 4 = 0.$$

بنابراین پاسخ کلی X_1 و X_2 بدون در نظر گرفتن پاسخ های نامستقران حرارتی یعنی $\sinh \alpha(x/l)$ و $\sinh \beta(x/l)$ به صورت زیر می باشد:

$$X_1 = \frac{u'''}{2k} + A \cosh \alpha\left(\frac{x}{l}\right) + B \cosh \beta\left(\frac{x}{l}\right), \quad (۴-۱۴۸)$$

$$X_2 = C \cosh \alpha\left(\frac{x}{l}\right) + D \cosh \beta\left(\frac{x}{l}\right). \quad (۴-۱۴۹)$$

در اینجا چهار ثابت A ، B ، C و D حاصل استفاده از روش حذفی بین روابط (۴-۱۴۵) و (۴-۱۴۹) بوده و مستقل از هم نیستند. برای محاسبه رابطه بین این ثابت معادله (۴-۱۴۸) و (۴-۱۴۹) در معادله (۴-۱۴۲) جلاکاری شده و نتیجه مساوی صفر قرار داده می شود. بنابراین روابط زیر به دست می آیند:

$$\begin{aligned} (\alpha^2 - 2)A + 2l^2 C &= 0, \\ (\beta^2 - 2)B + 2l^2 D &= 0. \end{aligned}$$

نتایج مشابهی نیز با استفاده از معادله (۴-۱۴۷) قابل حصول است. بنابراین در واقع تنها دو ثابت از چهار ثابت اختیاری است. با به دست آوردن C بر حسب A و D بر حسب B و جلاکاری نتایج در معادلات (۴-۱۴۸) و (۴-۱۴۹) خواهیم داشت:

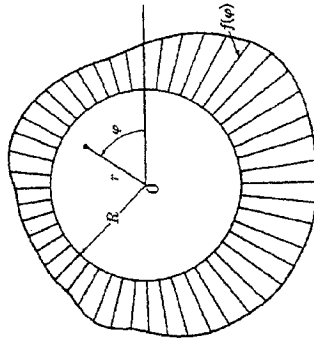
$$X_1 = \frac{u'''}{2k} + A \cosh \alpha\left(\frac{x}{l}\right) + B \cosh \beta\left(\frac{x}{l}\right), \quad (۴-۱۵۰)$$

$$X_2 = -\left(\frac{\alpha^2-2}{2l^2}\right) A \cosh \alpha\left(\frac{x}{l}\right) - \left(\frac{\beta^2-2}{2l^2}\right) B \cosh \beta\left(\frac{x}{l}\right). \quad (۴-۱۵۱)$$

در نهایت، شرایط مرزی در جهت x به صورت زیر ارضا می شود:

$$X_1(l) = 0, \quad X_2(l) = 0,$$

با این شرایط معادلات زیر به دست می آیند:



شکل ۴-۳۰

فرمولاسیون مساله به صورت زیر است:

$$\frac{\partial^2 T}{\partial r^2} + \frac{1}{r} \frac{\partial T}{\partial r} + \frac{1}{r^2} \frac{\partial^2 T}{\partial \phi^2} = 0, \quad (۴-۱۵۴)$$

$$T(0, \phi) = \text{محدود}, \quad (۴-۱۵۵)$$

$$T(R, \phi) = f(\phi), \quad (۴-۱۵۶)$$

$$T(r, \phi) = T(r, \phi + 2\pi), \quad (۴-۱۵۷)$$

$$\frac{\partial T(r, \phi)}{\partial r} = \frac{\partial T(r, \phi + 2\pi)}{\partial r}.$$

جهت ۳ به وسیله هیچ تبدیلی متعامد نمی شود. پس تنها جهت متعامد ممکن است. از این رو

پاسخ قاعده حاصل ضرب $\mathfrak{R}(r, \phi) = \mathfrak{R}(r) \phi(\phi)$ با انتخاب مناسب ثابت های جداسازی، به صورت

زیر خواهند بود:

$$\frac{\partial^2 \phi}{\partial \phi^2} + \lambda^2 \phi = 0, \quad (۴-۱۵۹)$$

$$\phi(\phi) = \phi(\phi + 2\pi), \quad (۴-۱۶۰)$$

$$\frac{\partial \mathfrak{R}(r)}{\partial r} = \frac{\partial \mathfrak{R}(r, \phi + 2\pi)}{\partial r},$$

و

$$r^2 \frac{\partial^2 \mathfrak{R}}{\partial r^2} + r \frac{\partial \mathfrak{R}}{\partial r} - \lambda^2 \mathfrak{R} = 0, \quad (۴-۱۶۲)$$

۱- مساله ۲-۶ را ببینید.

۲۶۷ فصل ۴- مسائل پایای دو و سه بعدی. جداسازی متغیرها. توزیع متعامد

$$\mathfrak{R}(0) = \text{محدود}. \quad (۴-۱۶۳)$$

جواب کلی معادله (۴-۱۵۹) به صورت زیر است:

$$\phi = A \cos \lambda \phi + B \sin \lambda \phi. \quad (۴-۱۶۴)$$

فیزیک مساله اقتضا می کند که ϕ در میله دارای مقدار منفردی باشد. این شرط، که توسط معادله (۴-۱۶۰) بیان شده است هنگامی قابل دستیابی است که توزیع دایره ای معادله (۴-۱۶۴) تناوب طبیعی 2π داشته باشند. شرط مشابهی برای تعیین مقادیر مشخصه ثابت جداسازی مورد نیاز است.

$$\lambda = n, \quad n = 0, 1, 2, \dots \quad (۴-۱۶۵)$$

بنابراین معادله (۴-۱۶۴) تبدیل به معادله زیر خواهد شد.

$$\phi = A_0 + A_n \cos n\phi + B_n \sin n\phi. \quad (۴-۱۶۶)$$

واضح است که به غیر از این که ϕ تک مقداری خواهد بود، پیوسته بوده و بنابراین به طور خودکار شرط مرزی دوم که در معادله (۴-۱۶۴) داده شده است را ارضا خواهد نمود.

معادله (۴-۱۶۲) یک معادله همبند [معادله (۳-۱۳۰)] را مشاهده کنید با جواب کلی زیر است:

$$\mathfrak{R} = Cr^{\lambda} + Dr^{-\lambda}. \quad (۴-۱۶۷)$$

با استفاده از معادلات (۴-۱۶۳) و (۴-۱۶۵)، معادله (۴-۱۶۷) تبدیل به معادله زیر می شود:

$$\mathfrak{R} = \begin{cases} C_0, & \text{وقتی } n = 0, \\ C_n r^n, & \text{وقتی } n = 1, 2, 3, \dots \end{cases} \quad (۴-۱۶۸)$$

از این رو جواب کلی معادله به صورت زیر نوشته خواهد شد:

$$T(r, \phi) = \mathfrak{R}_0 \phi_0 + \sum_{n=1}^{\infty} \mathfrak{R}_n \phi_n$$

و می توان معادله زیر را نوشت:

$$T(r, \phi) = a_0 + \sum_{n=1}^{\infty} r^n (a_n \cos n\phi + b_n \sin n\phi), \quad (۴-۱۶۹)$$

که در آن $a_0, a_n, b_n = A_n C_n, a_n = A_n C_n, a_0 = A_0 C_0$ می باشد.

در نهایت، و با استفاده از دمای سطح ناهمگن، از روی معادله (۴-۱۶۹) به معادله زیر می رسیم:

۴- مسائل پایی دو و سه بعدی، جملاتی مختصره تابع متعام

با هر طرز معادله (۴-۱۷۴) در شرط مرزی داریم:

$$+k \frac{\partial \theta(R, \varphi)}{\partial r} = q''(\varphi) - h\theta(R, \varphi) \quad (۴-۱۷۵)$$

تثبته زیر حاصل می‌شود:

$$\frac{q''(\varphi)}{h} = a_0 + \sum_{n=1}^{\infty} R^n \left(1 + \frac{nk}{hR}\right) (a_n \cos n\varphi + b_n \sin n\varphi), \quad (۴-۱۷۶)$$

رابطه فوق سری فوریه کامل $q''(\varphi)/h$ می‌باشد. از این رو ضرایب a_0 ، a_n و b_n به صورت زیر بدست می‌آیند:

$$a_0 = \frac{1}{2\pi h} \int_0^{2\pi} q''(\varphi) d\varphi,$$

$$\left(1 + \frac{nk}{hR}\right) R^n a_n = \frac{1}{\pi h} \int_0^{2\pi} q''(\varphi) \cos n\varphi d\varphi,$$

$$\left(1 + \frac{nk}{hR}\right) R^n b_n = \frac{1}{\pi h} \int_0^{2\pi} q''(\varphi) \sin n\varphi d\varphi. \quad (۴-۱۷۷)$$

ویژه، اگر شار حرارتی به صورت معادله (۴-۱۷۳) معین باشد، ضرایب بالا به صورت زیر خواهند بود:

$$a_0 = \frac{q_0''}{\pi h}, \quad a_1 = 0,$$

$$a_n = -\left(\frac{q_0''}{\pi h}\right) \frac{1+(-1)^n}{(n^2-1)(1+nk/hR)R^n}; \quad n = 2, 3, 4, 5, \dots,$$

$$b_1 = \left(\frac{q_0''}{\pi h}\right) \frac{1}{(1+nk/hR)R}, \quad b_n = 0; \quad n = 2, 3, 4, 5, \dots$$

در نهایت پاسخ به این صورت خواهد بود:

$$\frac{\theta(r, \varphi)}{q_0''/h} = \frac{1}{\pi} + \frac{(r/R)}{2(1+k/hR)} \sin \varphi - \frac{2}{\pi} \sum_{n=1}^{\infty} \frac{(r/R)^{2n}}{(n^2-1)(1+2nk/hR)} \cos 2n\varphi, \quad (۴-۱۷۸)$$

که در معادله بالا $m = \pi/2$ است.

انتقال حرارت هدایتی

$$f(\varphi) = a_0 + \sum_{n=1}^{\infty} R^n (a_n \cos n\varphi + b_n \sin n\varphi), \quad (۴-۱۷۰)$$

که این معادله بیان گر سری فوریه کامل $f(\varphi)$ می‌باشد (بخش ۴-۴ را ملاحظه کنید) بنابراین، خواهیم داشت:

$$a_0 = \frac{1}{2\pi} \int_0^{2\pi} f(\varphi) d\varphi, \quad (۴-۱۷۱)$$

$$a_n R^n = \frac{1}{\pi} \int_0^{2\pi} f(\varphi) \cos n\varphi d\varphi,$$

$$b_n R^n = \frac{1}{\pi} \int_0^{2\pi} f(\varphi) \sin n\varphi d\varphi,$$

خصوصاً اگر دمای سطح یک حالت ویژه به صورت نشان داده شده در شکل (۴-۳۱) و معادله (۴-۱۷۱) باشد، نتیجه به صورت زیر است:

$$a_0 = \frac{1}{2} T_0, \quad a_n = 0, \quad b_n R^n = 2T_0/n\pi; \quad n = 1, 3, 5, \dots,$$

و پاسخ به این صورت خواهد بود:

$$\frac{T(r, \varphi)}{T_0} = \frac{1}{2} + 2 \sum_{n=1}^{\infty} \frac{1}{\pi n} \left(\frac{r}{R}\right)^n \sin n\varphi, \quad (۴-۱۷۲)$$

نتایج این مساله به سادگی قابل تعمیم به مساله شامل یک محیط نامحدود با یک سوراخ استوانه‌ای (شکل ۴-۳۲) است که دمای سطح آن، یعنی $f(\varphi)$ معلوم و معین می‌باشد. حل این

مساله به خواننده واگذار می‌شود.

مثال ۱۳-۴. قلب آنتن یک تلویزیون از یک میله بلند با شعاع R ساخته شده است (شکل ۴-۳۳)

که شار حرارتی خاص شعاعی $q''(\varphi)$ را در یک جهت خود از خورشید دریافت می‌کند

درحالی‌که حرارت را از تمام محیط پیرامون خود از طریق انتقال حرارت جابه‌جایی به محیط با دمای T_0 از دست می‌دهد. ضریب انتقال حرارت h می‌باشد. فرض بر این است که مساله شبه پایا است که در آن از اثرات چرخش زمین صرف‌نظر می‌شود. (الف) دمای پایا قطب را بدست آورید.

است که در آن از اثرات چرخش زمین صرف‌نظر می‌شود.

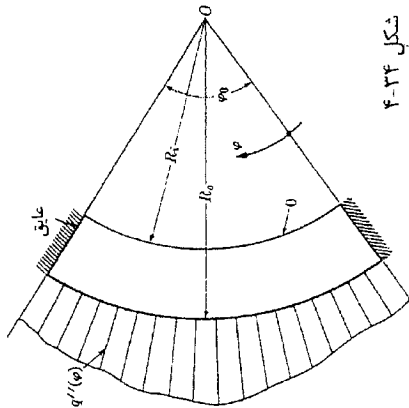
$$q''(\varphi) = \begin{cases} q_0'' \sin \varphi, & 0 < \varphi < \pi, \\ 0, & \pi < \varphi < 2\pi. \end{cases} \quad (۴-۱۷۳)$$

فرمولاسیون مساله جز برای شرط مرزی سطحی، مشخص و شبیه مساله قبل است. از این‌رو دمای میله $\theta(r, \varphi)$ برحسب دمای محیط به صورت زیر خواهد بود:

$$\theta(r, \varphi) = a_0 + \sum_{n=1}^{\infty} r^n (a_n \cos n\varphi + b_n \sin n\varphi). \quad (۴-۱۷۴)$$

$$\theta(R_i, \varphi) = 0, \quad + k \frac{\partial \theta(R_i, \varphi)}{\partial r} = q''(\varphi),$$

$$\frac{\partial \theta(r, 0)}{r \partial \varphi} = 0, \quad \frac{\partial \theta(r, \varphi_0)}{r \partial \varphi} = 0.$$



شکل ۴-۳۴

با توجه به این که تنها جهت φ قابل متعامد شدن است، با انتخاب علامت پارامتر جداسازی طبق قبل، می توان مساله را به صورت زیر جدا نمود:

$$\frac{d^2 \phi}{d\varphi^2} + \lambda^2 \phi = 0; \quad \frac{d\phi(0)}{d\varphi} = 0, \quad \frac{d\phi(\varphi_0)}{d\varphi} = 0, \quad (۴-۱۷۹)$$

و

$$r^2 \frac{\partial^2 \Psi}{\partial r^2} + r \frac{\partial \Psi}{\partial r} - \lambda^2 r \Psi = 0; \quad \Psi(R_i) = 0. \quad (۴-۱۸۰)$$

جواب کلی معادله $\psi(\varphi) = C_n \psi_n(\varphi)$ به صورت $(۴-۱۷۹)$ به صورت

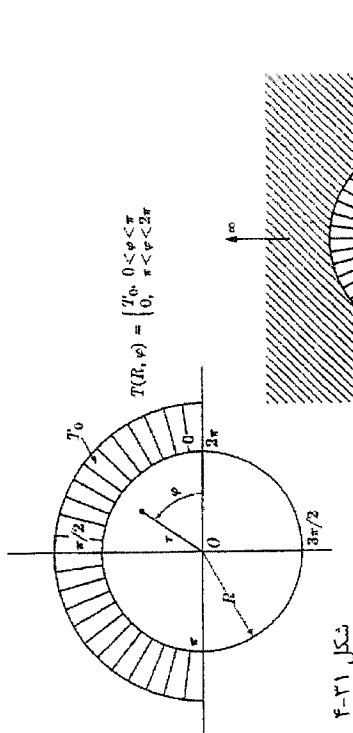
$$\psi_n(\varphi) = \cos \lambda_n \varphi,$$

$$\lambda_n = n\pi / \varphi_0, \quad n = 0, 1, 2, \dots$$

پس معادله $(۴-۱۸۰)$ به صورت زیر است:

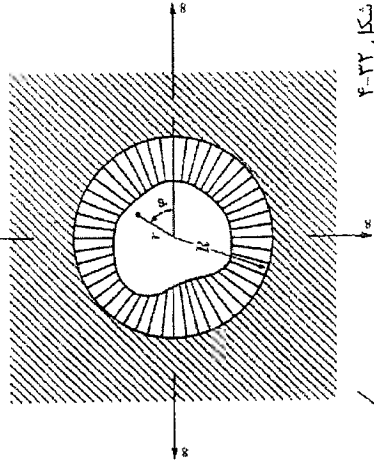
$$\Psi(R) = \begin{cases} A_0 \ln(r/R_i), & \lambda_0 = 0, \\ A_n [(r/R_i)^{\lambda_n} - (r/R_i)^{-\lambda_n}], & \lambda_n = n\pi / \varphi_0, \quad n = 1, 2, 3, \dots \end{cases}$$

پس حاصل ضرب را به صورت زیر خواهیم داشت:

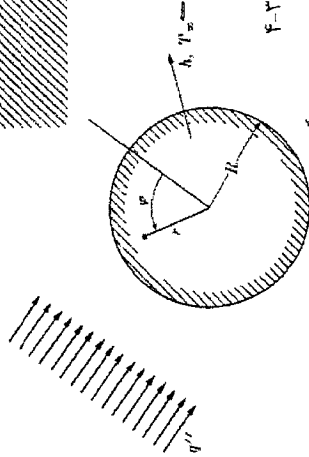


شکل ۴-۳۱

$$T(R, \varphi) = \begin{cases} T_0, & 0 \leq \varphi < \pi \\ 0, & \pi < \varphi < 2\pi \end{cases}$$



شکل ۴-۳۲



شکل ۴-۳۳

مثال ۴-۱۴. یک پوسته استوانه‌ای طولانی نامحدود با برشی به زاویه φ_0 را در نظر بگیرید. (شکل ۴-۳۴). شعاع ورودی و خروجی پوسته به ترتیب R_0 و R_i می باشد. سطح خارجی پوسته شار حرارتی شعاعی خالص $q''(\varphi)$ را دریافت می کند در حالی که سطح داخلی در دمای یکپارخت خود باقی می ماند دو انتهای پوسته در $\varphi = 0$ و $\varphi = \varphi_0$ عایق است. مطلوبست دمای پایای پوسته:

فرمولاسیون مساله به صورت زیر است.

$$\frac{\partial^2 \theta}{\partial r^2} + \frac{1}{r} \frac{\partial \theta}{\partial r} + \frac{1}{r^2} \frac{\partial^2 \theta}{\partial \varphi^2} = 0,$$

فصل ۴- مسائل پایایی دو و سه بعدی، چگاسازی متغیرها، توابع متعامد

شرط محدودیت و تقارن خط مرکزی در $z = 0$ نیازمند این است که در معادله (۴-۱۸۵) $B = 0$ باشد. بنابراین، با تقسیم رابطه (۴-۱۸۴) بر r و مقایسه نتایج با شکل کلی معادله دینفرانسبل درجه دوم داده شده در معادله (۴-۱۶) نتیجه زیر قابل دستیابی است:

$$p(x) = r, \quad q(x) = -v^2/r, \quad \omega(x) = r.$$

از این رو توابع مشخصه $J_0(A_n r)$ را یک استوفه جلد با شعاع R با استفاده از تابع وزنی $\omega(x) = r$ در بازه $(0, R)$ متعامد خواهند شد. به صورت زیر است:

$$\int_0^R J_0(A_n r) J_0(A_m r) dr = 0, \quad \lambda_n \neq \lambda_m. \quad (۴-۱۸۶)$$

مقادیر مشخصه λ_n ریشه‌های معادله (i) $J_0(A_n R) = 0$ خواهند بود هنگامی که $J_0'(R) = 0$ باشد (ضرایب سطح صفر)، ریشه‌های معادله (ii) $J_0'(A_n R) = 0$ خواهند بود زمانی که $J_0(R) = 0$ باشد (ضرایب حراتی سطحی صفر)، ریشه‌های معادله (iii) $J_0(A_n R) = 0$ و $B J_0'(A_n R) = 0$ خواهند بود زمانی که $J_0'(R) + B J_0(R) = 0$ باشد (انتقال حرارت به محیط در دمای صفر). در مورد آخری B یک پارامتر می‌باشد.

توجه شود که هر کدام از این سه معادله دارای دو ریشه می‌باشند که به طور خودکار نسبت به مرکز، $z = 0$ ، در متین می‌شوند. البته، از آنجایی که جایگزینی λ_n با $-\lambda_n$ در معادله $J_0(A_n r)$ تغییری در $J_0(A_n r)$ ایجاد نمی‌کند یا $-J_0(A_n r)$ ایجاد می‌شود، نیاز نیست که مقدار منفی λ_n در نظر گرفته شود. اگر $\lambda_0 = 0$ یک عدد مشخصه باشد، $J_0(A_0 r)$ صفر خواهد شد و تابع مشخصه‌ای در این حالت نخواهیم داشت مگر زمانی که $v = 0$ و $u = 0$ باشد. بنابراین، با چنین استثنایی، تنها باید مجموعه‌ای از توابع مشخصه $J_0(A_n r)$ را برای اعداد مشخصه مثبت $J_0(A_0 r) = 1$ ، $J_0(A_1 r) = 1, 2, 3, \dots$ مورد قرار گیرد.

متناظر با $\lambda_0 = 0$ می‌باشد، نیز باید در مجموعه قرار گیرد. حال دوباره به مطلب اصلی این بخش باز می‌گردیم، که بسط یک تابع داخلی $f(r)$ به صورت یک سری از توابع بسل می‌باشد. بسط مورد نظر، به جز در حالتی که $v = 0$ و $u = 0$ باشد، به صورت زیر نوشته می‌شود:

$$f(r) = \sum_{n=1}^{\infty} a_n J_0(A_n r), \quad 0 < r < R, \quad (۴-۱۸۷)$$

رابطه بالا سری بسل - فوریه $f(r)$ در بازه $(0, R)$ می‌باشد. اینجا، با توجه به تابع وزنی $\omega(x) = r$ می‌توان ضرایب a_n را از روی معادله (۴-۲۲) به صورت زیر به دست آورد:

$$a_n = \frac{\int_0^R r f(r) J_0(A_n r) dr}{\int_0^R r J_0^2(A_n r) dr}. \quad (۴-۱۸۸)$$

$$\theta(r, \varphi) = a_0 \ln(r/R_0) + \sum_{n=1}^{\infty} a_n [(r/R_0)^{2n} - (R_0/r)^{2n}] \cos \lambda_n \varphi, \quad (۴-۱۸۹)$$

که در آن $a_0 = A_0 C_0$ و $a_n = A_n C_n$ می‌باشد.

در نهایت، استفاده از شرط مرزی غیر قابل چگاسازی در جهت r نتیجه زیر را می‌دهد:

$$q''(R_0) R_0/k = a_0 + \sum_{n=1}^{\infty} a_n \lambda_n [(R_0/R_0)^{2n} - (R_0/R_0)^{-2n}] \cos \lambda_n \varphi, \quad (۴-۱۸۲)$$

از روی معادله به دست آمده و مطابق تئوری ضرایب فوریه ضرایب زیر به دست می‌آید:

$$a_0 = (R_0/k\varphi_0) \int_0^{\varphi_0} q''(\varphi) d\varphi, \quad (۴-۱۸۳)$$

$$a_n \lambda_n [(R_0/R_0)^{2n} - (R_0/R_0)^{-2n}] = (2R_0/k\varphi_0) \int_0^{\varphi_0} q''(\varphi) \cos \lambda_n \varphi d\varphi.$$

حال مسئله مسائل به شکل $T(r, \varphi)$ خاتمه یافته و شکل $T(r, z)$ مورد بررسی قرار می‌گیرد. اگر جهت z متعامد باشد، این مسائل نیاز به ریاضیات پیچیده‌تری ندارد و با استفاده از توابع دایره‌ای در جهت z و توابع بسل اصلاح شده در جهت r قابل حل خواهند بود. [مسئله ۱۹-۴ (الف) مطالعه شود]. در غیر این صورت اگر جهت r متعامد باشد، بسط تابع داخلی $f(r)$ به صورت سری‌هایی بر حسب توابع بسل ضروری خواهد بود. این مطلب در بخش بعدی نشان داده شده و نتایج برای تعدادی از مسائل استفاده خواهد شد.

۴-۹. هندسه دو بعدی پایایی در مختصات استوانه‌ای.

سری‌های بسل - فوریه.

هنگامی که مساله استوانه‌ای دو بعدی پایایی $T(r, z)$ در جهت r متعامد باشد، با انتخاب مناسب ثابت چگاسازی که منتهی به معادله دینفرانسبل درجه دوم خواهد شد، حل می‌شود. این معادله دینفرانسبل در جهت z به توابع هائیتی و در جهت r ، به توابع بسل منتهی خواهد شد.

$$r \frac{d}{dr} \left(r \frac{d\theta}{dr} \right) + (2^2 r^2 - v^2) \theta = 0, \quad (۴-۱۸۴)$$

که بسط رابطه بالا به صورت توابع بسل به صورت زیر خواهد بود:

$$\theta(r) = A J_0(Ar) + B Y_0(Ar). \quad (۴-۱۸۵)$$

[ملاحظات (۴-۱۰۸) و (۴-۱۰۹) را ملاحظه کنید] در اینجا به همان به مسائل مربوط به استوانه جامد، محدود می‌شود. روند حل مسائل استوانه‌های توخالی، مشابه بوده ولی از نظر جبری دارای پیچیدگی است، که در اینجا هم مورد بررسی قرار نمی‌گیرد (مسئله ۲۱-۴ را ملاحظه کنید).

فصل ۴ - مسائل پایایی دو و سه بعدی. جداسازی متغیرها، توزیع متعامد

(ii) هنگامی که λ_n یک ریشه معادله $J'_0(\lambda_n R) = 0$ باشد. مخرج معادله (۴-۱۸۸) به صورت

$$\frac{\lambda_n^2 R^2 - v^2}{2\lambda_n^2} J_0^2(\lambda_n R), \quad \text{زیر خواهد بود:} \quad (۴-۱۹۶)$$

(iii) هنگامی که λ_n یک ریشه معادله $J'_0(\lambda_n R) + B J_0(\lambda_n R) = 0$ باشد مخرج معادله

$$\frac{(\lambda_n^2 + B^2)R^2 - v^2}{2\lambda_n^2} J_0^2(\lambda_n R), \quad \text{به صورت زیر خواهد بود:} \quad (۴-۱۸۸)$$

مخرج معادله (۴-۱۹۰) یک حالت خاص معادلات (۴-۱۹۵)، (۴-۱۹۶) و (۴-۱۹۷) است زمانی که $v = 0$ باشد.

برای به دست آوردن صورت معادله (۴-۱۸۸) معلوم بودن $f(r)$ ضروری است. برای اغلب موارد عملی صورت معادله به کمک رابطه زیر قابل محاسبه است:

$$\int_0^R r^{v+1} J_0(\lambda_n r) dr = \frac{R^{v+1}}{\lambda_n} J_{v+1}(\lambda_n R). \quad (۴-۱۹۸)$$

حال استفاده از سری‌های بسل - فوریه را به وسیله تعدادی از مسائل دوبعدی مختصات استوانه‌ای که در جهت r همگن می‌باشند، بیان می‌نماییم:

مثال ۴-۱۵. یک استوانه جامد نیمه بی‌نهایت به شعاع R را در نظر بگیرید (شکل ۴-۲۵). ضریب انتقال حرارت بزرگ است. دمای محیط T_∞ و دمای پایه به صورت $f(r)$ می‌باشد.

مطلوبست محاسبه دمای پایایی دوبعدی درون استوانه. فرمولاسیون مساله با تغییر متغیر $T - T_\infty = \theta$ به صورت زیر به دست می‌آید:

$$\frac{\partial}{\partial r} \left(r \frac{\partial \theta}{\partial r} \right) + r \frac{\partial^2 \theta}{\partial z^2} = 0, \quad \frac{\partial \theta(0, z)}{\partial r} = 0$$

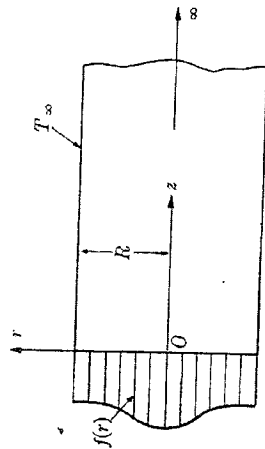
یا

$$\theta(0, z) = 0,$$

$$\theta(R, z) = 0,$$

$$\theta(r, 0) = f(r) - T_\infty = F(r),$$

$$\theta(r, \infty) = 0 \quad (\text{محدود}).$$



شکل ۴-۲۵

۱- معادله (۴-۱۹۸) در نتیجه انتگرال‌گیری از معادله (۴-۱۲۵) حاصل شده است.

انتقال حرارت هدایتی

۲۷۴

زمانی که $v = 0$ و $J'_0(\lambda_n R) = 0$ باشد، سری بسل - فوریه $f(r)$ به شکل زیر خواهد بود:

$$f(r) = a_0 + \sum_{n=1}^{\infty} a_n J_0(\lambda_n r), \quad (۴-۱۸۹)$$

که در آن a_n ، a_0 ، λ_0 ، حالات‌های خاص معادله (۴-۱۸۶) در هنگامی که $v = 0$ شود، می‌باشند.

بنابراین خواهیم داشت:

$$a_n = \frac{\int_0^R r f(r) J_0(\lambda_n r) dr}{\int_0^R r J_0^2(\lambda_n r) dr}, \quad (۴-۱۹۰)$$

و از آنجایی که $\lambda_0 = 0$ و $J_0(0) = 1$ می‌باشند از روی معادله (۴-۱۹۰)، خواهیم داشت:

$$a_0 = \frac{2}{R^2} \int_0^R r f(r) dr. \quad (۴-۱۹۱)$$

بنابراین، برحسب شرط مرزی خارجی، انتگرال مخرج معادله (۴-۱۸۸) برای یک‌بار، محاسبه شده و برای تلمی موارد قابل استفاده است. با توجه به این که تابع مشخصه $\varphi_n(r) = J_0(\lambda_n r)$ یک پاسخ معادله (۴-۱۸۴) می‌باشد، خواهیم داشت:

$$r \frac{d}{dr} \left(r \frac{dv}{dr} \right) + (\lambda_n^2 r^2 - v^2) J_0 = 0. \quad (۴-۱۹۲)$$

با ضرب معادله (۴-۱۹۲) در $2(dJ_0/dr)$ و بازرایی آن، معادله زیر به دست می‌آید.

$$\frac{d}{dr} \left(r \frac{dJ_0}{dr} \right)^2 = -(\lambda_n^2 r^2 - v^2) \frac{dJ_0^2}{dr}. \quad (۴-۱۹۳)$$

با انتگرال‌گیری از معادله (۴-۱۹۳) در بازه $(0, R)$ و بازرایی سمت راست معادله، پاسخ زیر به دست می‌آید:

$$\int_0^R r J_0^2(\lambda_n r) dr = \frac{1}{2\lambda_n^2} \left\{ (\lambda_n^2 r^2 - v^2) J_0^2(\lambda_n r) + \left[r \frac{dJ_0(\lambda_n r)}{dr} \right]^2 \right\}_{r=0}^{r=R}. \quad (۴-۱۹۴)$$

سمت چپ معادله (۴-۱۹۴) برابر مخرج معادله (۴-۱۸۸) است. پس مقادیر مخرج می‌تواند به صورت زیر خلاصه شود.

(i) هنگامی که λ_n یک ریشه $J_0(\lambda_n R) = 0$ باشد، با توجه به معادله (۴-۱۳۹) خواهیم داشت:

$$\frac{dJ_0(\lambda_n R)}{dr} = -\lambda_n J_{v+1}(\lambda_n R) + \frac{v}{r} J_0(\lambda_n R),$$

سمت راست معادله (۴-۱۹۴) یا به عبارتی مخرج رابطه (۴-۱۸۸) به صورت زیر خواهد بود:

$$\frac{R^2}{2} J_{v+1}^2(\lambda_n R). \quad (۴-۱۹۴)$$

اصل ۴- مسائل پایانی دو و سه بعدی، جسامتی متغیر و تابع متعامد

در نهایت، با قرار دادن معادله (۳-۲۰۳) در معادله (۳-۲۰۱)، پاسخ مساله به صورت زیر حاصل می‌شود:

$$\theta(r, z) = 2 \sum_{n=1}^{\infty} \left[\int_0^R \rho F(\rho) J_0(\lambda_n \rho) d\rho \right] \frac{e^{-\lambda_n z} J_0(\lambda_n r)}{R^2 \lambda_n^2 J_0(\lambda_n R)} \quad (۳-۲۰۴)$$

برای تشخیص متغیر واقعی r در معادله (۳-۲۰۴) از متغیر ساختگی r در معادله (۳-۲۰۳) در معادله (۳-۲۰۴) یا ρ جایگزین شده است.

در حقیقت، اگر دمای پایه مقداری یکپارچه، مثل θ_0 باشد، انکزال معادله (۳-۲۰۴) از روی معادله (۳-۱۹۸) به سادگی برای $v = 0$ به دست می‌آید. بنابراین:

$$\int_0^R \rho / \theta_0 (\lambda_n \rho) d\rho = \frac{R}{\lambda_n} J_1(\lambda_n R), \quad (۳-۲۰۵)$$

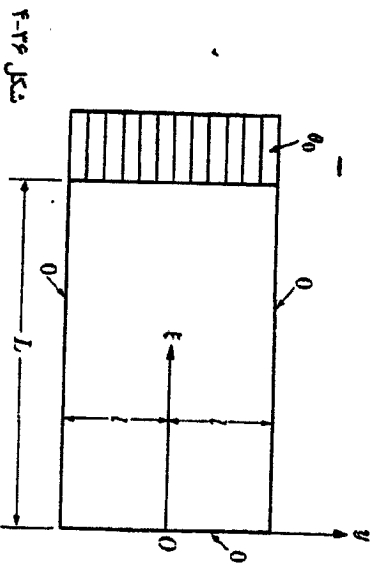
و توزیع دما به صورت زیر خواهد شد:

$$\frac{\theta(r, z)}{\theta_0} = 2 \sum_{n=1}^{\infty} \frac{e^{-\lambda_n z} J_0(\lambda_n r)}{(\lambda_n R) J_1(\lambda_n R)}. \quad (۳-۲۰۶)$$

مثال ۳-۲ و ۳-۲- مساله مذکور از لحاظ فیزیکی مشابه هستند و تنها اختلاف در هندسه است که

دومی شامل اثرات انحنای نیز می‌باشد.

مثال ۳-۱۶- مثال ۳-۱۵ را برای دمای یکپارچه پایه θ_0 با این فرض که در جهت z طول، L محدود باشد، دوباره حل نمایید.



شکل ۳-۲۶

مناسبترین محورهای مختصات (مثال ۳-۸ را ملاحظه کنید) در شکل ۳-۲۶ نشان داده شده‌اند. از آنجایی که فیزیک در جهت z تغییر نکرده است، معادله (۳-۱۹۱) که برای مساله قبل به دست آمده برای این مساله نیز به کار می‌رود. از طرف دیگر، جهت z به این صورت خواهد بود:

انتقال حرارت هادی

حال، می‌خواهیم با قاعده حاصل‌ضرب، $\theta(r, z) = \mathcal{R}(r)Z(z)$ مساله را حل نماییم. ثابت جسامتی به صورتی انتخاب می‌شود که در جهت r تابع بسل از نوع اول و در جهت z تابع نمایی یا تابع هذلولی به دست آید. از این‌رو مساله به صورت زیر خواهد بود:

$$\frac{d}{dr} \left(r \frac{d\mathcal{R}}{dr} \right) + \lambda^2 r \mathcal{R} = 0; \quad \frac{d\mathcal{R}(0)}{dr} = 0 \quad \text{یا} \quad \mathcal{R}(0) = \text{محدود}, \quad \mathcal{R}(R) = 0, \quad (۳-۱۹۹)$$

و

$$\frac{d^2 Z}{dz^2} - \lambda^2 Z = 0, \quad Z(\infty) = 0. \quad (۳-۲۰۰)$$

طبق گذشته، استفاده از شرط مرزی ناممکن (بنابراین غیر قابل جسامتی) در جهت z در انتهای مساله بررسی خواهد شد.

پاسخ معادله (۳-۱۹۹) به صورت زیر است:

$$\text{توزیع مشخصه} \quad \mathcal{R}_n(r) = J_0(\lambda_n r), \quad \mathcal{R}_n(r) = A_n \mathcal{R}_n(r),$$

و مقادیر مشخصه، λ_n صفرهای $J_0(\lambda_n R) = 0$ می‌باشند. شکل ۳-۲۴ (الف) را ملاحظه کنید!

از طرفی پاسخ معادله (۳-۲۰۰) به صورت زیر است:

$$Z_n = C_n e^{-\lambda_n z}$$

از این‌رو پاسخ حاصل‌ضرب مساله به صورت زیر می‌شود:

$$\theta(r, z) = \sum_{n=1}^{\infty} a_n e^{-\lambda_n z} J_0(\lambda_n r), \quad (۳-۲۰۱)$$

که در آن $A_n C_n = a_n$ است. معادله فوق، در معادله دینورتسل اصلی و سه شرط مرزی همگی مساله صدق می‌کند. حال باید ضریب a_n را به‌گونه‌ای تعیین کنیم که شرط مرزی ناممکن، $\theta(r, 0) = F(r)$ برقرار شود. پس خواهیم داشت:

$$F(r) = \sum_{n=1}^{\infty} a_n J_0(\lambda_n r). \quad (۳-۲۰۲)$$

بنابراین مساله تبدیل به بسط تابع $F(r)$ به سری‌های بسل - فوریه می‌شود. از آنجایی که مقادیر مشخصه، صفرهای معادله $J_0(\lambda_n R) = 0$ می‌باشد، با استفاده از معادله‌های (۳-۱۸۸) و (۳-۱۹۵) برای $0 = W$ نتیجه به صورت زیر به دست می‌آید.

$$a_n = 2 \int_0^R r F(r) J_0(\lambda_n r) dr \cdot \frac{1}{R^2 \lambda_n^2 J_0(\lambda_n R)}. \quad (۳-۲۰۳)$$

فصل ۴- مسائل پایای دو و سه بعدی، جداسازی متغیرها، توابع متعامد

$$\varphi_n = A_n \phi_n(r), \quad \varphi_n(r) = J_0(\lambda_n r),$$

و مقادیر مشخصه λ_n صفرهای $0 = J_0(\lambda_n R) + B J_0(\lambda_n R)$ می‌باشد.
پاسخ قاعده حاصل ضرب نیز به صورت زیر می‌شود:

$$\theta(r, z) = \sum_{n=1}^{\infty} a_n e^{-\lambda_n z} J_0(\lambda_n r), \quad (4-212)$$

پاسخ به دست آمده، مشابه پاسخ مثال ۴-۱۵ است تنها تفاوت، مقدار a_n می‌باشد. با استفاده از معادلات (۴-۱۸۸) و (۴-۱۹۷) برای $v = 0$ ، و معادله (۴-۲۰۵)، خواهیم داشت:

$$a_n = \frac{2\theta_0(\lambda_n R) J_1(\lambda_n R)}{[\lambda_n^2 R^2 + (B1)^2] J_0(\lambda_n R)}$$

که در آن $Bi = hR/k$ می‌شود. این معادله با استفاده از معادله $0 = J_0(\lambda_n R) + B J_0(\lambda_n R)$ قابل بازآرایی است که طبق معادله (۴-۱۳۷)، به صورت زیر می‌باشد:

$$(\lambda_n R) J_1(\lambda_n R) = Bi J_0(\lambda_n R). \quad (4-213)$$

نتیجه به صورت زیر است:

$$a_n = \frac{2\theta_0 Bi}{[\lambda_n^2 R^2 + (B1)^2] J_0(\lambda_n R)}. \quad (4-214)$$

در نهایت، با قرار دادن معادله (۴-۲۱۴) در معادله (۴-۲۱۲) دمای استوانه به دست می‌آید:

$$\frac{\theta(r, z)}{\theta_0} = 2 \sum_{n=1}^{\infty} \frac{Bi e^{-\lambda_n z} J_0(\lambda_n r)}{[\lambda_n^2 R^2 + (B1)^2] J_0(\lambda_n R)}. \quad (4-215)$$

دوباره تنها اختلاف بین پاسخ داده شده در معادله‌های (۴-۲۱۵) و (۴-۲۱۶) اثر انتخاب است که در دومی تاثیر می‌گذارد.

مثال ۴-۱۸. می‌خواهیم اثر سرعت یکنواخت V در مثال ۴-۱۵ را با توجه به سیستم مختصات ثابت که در شکل (۴-۳۷) نشان داده شده، بررسی کنیم. حرکت در جهت Z است، هدایت محوری قابل صرف نظر نمی‌باشد، و دمای سطح میله یکنواخت و مساوی θ_0 است.
این مساله، شکل استوانه‌ای مثال ۴-۷ است. همان طور که در مثال ۴-۷ بیان شد، به علت نفوذ رسانش محوری در جهت منفی z ، مساله همان یکی از دو ناحیه خواهد شد.

انتقال حرارت هدایتی

$$\frac{d^2 Z}{dz^2} - \lambda^2 Z = 0, \quad Z(0) = 0. \quad (4-207)$$

پاسخ معادله (۴-۲۰۷) به راحتی بر حسب توابع هندولی بیان می‌شود:

$$Z_n = C_n \sinh \lambda_n z.$$

بنابراین پاسخ مساله به صورت زیر به دست می‌آید:

$$\theta(r, z) = \sum_{n=1}^{\infty} a_n \sinh \lambda_n z J_0(\lambda_n r) \quad (4-208)$$

که، هنگامی که دمای پایه θ_0 در آن صدق کند، خواهیم داشت:

$$\theta_0 = \sum_{n=1}^{\infty} a_n \sinh \lambda_n L J_0(\lambda_n r) \quad (4-209)$$

این معادله، یک بسط بسط-فوریه θ_0 می‌باشد.

با تعیین a_n با استفاده از معادله (۴-۲۰۹) و جاگذاری آن در معادله (۴-۲۰۸) دمای استوانه به شکل زیر به دست می‌آید.

$$\frac{\theta(r, z)}{\theta_0} = 2 \sum_{n=1}^{\infty} \frac{(\sinh \lambda_n z)}{(\sinh \lambda_n L)} \frac{J_0(\lambda_n r)}{(\lambda_n R) J_1(\lambda_n R)}. \quad (4-210)$$

مثال‌های ۴-۸ و ۴-۱۶ نمایان گر فیزیک مشابهی به ترتیب، در مختصات کارترین و استوانه‌ای می‌باشند.

مثال ۴-۱۷. مثال ۴-۱۵ را با دمای یکنواخت پایه θ_0 برای حالتی که ضریب انتقال حرارت h محدود باشد، دوباره حل نمایید.

فرمولاسیون مساله همانند فرمولاسیون مثال ۴-۱۵ است جز شرط مرزی محیطی که به صورت زیر خواهد بود:

$$-k \frac{\partial \theta(R, z)}{\partial r} = h \theta(R, z).$$

بنابراین، برای جهت r ، پاسخ به صورت زیر خواهد شد:

$$\frac{d}{dr} \left(r \frac{d\mathcal{R}}{dr} \right) + \lambda^2 r \mathcal{R} = 0, \quad (4-211)$$

$$\frac{d\mathcal{R}(0)}{dr} = 0 \quad \text{یا} \quad \mathcal{R}(0) = 0, \quad \text{محدود,} \quad \mathcal{R}(R) + B\mathcal{R}(R) = 0,$$

که در معادله فوق $h/k = B$ می‌باشد. در مقایسه با مثال ۴-۱۵، جهت Z نیز بدون تغییر باقی می‌ماند. بنابراین در جهت Z دوباره معادله (۴-۲۰۰) برقرار است.

پاسخ معادله (۴-۲۱۱) به صورت زیر می‌شود:

$$\mu_n = \lambda_n R, \quad P\theta(r, P) = VR/a, \quad Gz = 1/\xi = P\theta/(a/R), \quad \rho = r/R,$$

در نهایت دمای بدون بعد در دو ناحیه بدست می‌آید:

$$\psi(\rho, \xi; P) = 1 - \sum_{n=1}^{\infty} \left\{ 1 - \frac{1}{[1 + (\mu_n/P)^2]^{1/2}} \right\} \frac{J_0(\mu_n \rho)}{\mu_n J_1(\mu_n)} \times \exp \left(\left\{ 1 + \left[1 + \left(\frac{\mu_n}{P} \right)^2 \right]^{1/2} \right\} P^2 \xi \right), \quad \xi < 0, \quad (4-220)$$

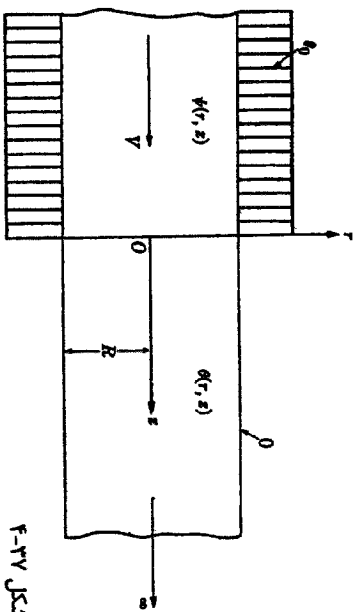
$$\frac{\theta(\rho, \xi; P)}{\theta_0} = 1 - \sum_{n=1}^{\infty} \left\{ 1 - \frac{1}{[1 + (\mu_n/P)^2]^{1/2}} \right\} \frac{J_0(\mu_n \rho)}{\mu_n J_1(\mu_n)} \times \exp \left(\left\{ 1 + \left[1 + \left(\frac{\mu_n}{P} \right)^2 \right]^{1/2} \right\} P^2 \xi \right), \quad \xi < 0, \quad (4-221)$$

در اینجا شکل بدون بعد دمای بدست آمده، برای مقایسه مستقیم با معادلات (۴-۱۱۰) و (۴-۱۱۱) به کار می‌رود. خواننده علاقمند، با به دست آوردن عدد Nu (ضرایب) و دمای روی مرز و روی خط مرکزی از معادلات (۴-۲۲۰) و (۴-۲۲۱) و مقایسه آن‌ها با (۴-۲۰) و (۴-۲۱) و (۴-۲۲) می‌تواند تاثیر آنها را در مساله بررسی کند.

مثال ۴-۱۹. هر دو انتهای یک میله جلد با شعاع R و طول $2L$ عایق شده است. در وسط دو انتهای این میله یک مفصل فازی با ضخامت قابل صرف‌نظر و طول $2l$ قرار دارد که با سرعت زاویه‌ای ω می‌چرخد (شکل ۴-۲۸). فشار بین قلب و میله P بوده و ضریب اصطکاک خشک μ می‌باشد.

در حالت مورد بررسی قرار می‌گیرد: (i) ضریب انتقال حرارت در کل سیستم یکسان باشد و $h_1 = h_2 = h$ (ii) دو ضریب انتقال حرارت داشته باشیم، یکی برای قلب چرخان h_1 و دیگری برای میله ساکن h_2 می‌خواهیم دمای عایق است. از روی مستیزهای شار حرارتی منتقل شده که در شکل ۴-۲۸ نشان داده شده است به این نتیجه می‌رسیم که مساله دو بعدی است. ابتدا بررسی حالتی که ضریب انتقال حرارت ثابت باشد انجام خواهد شد. پس فرمولاسیون مساله به شکل زیر می‌شود:

$$\begin{aligned} \frac{1}{r} \frac{\partial}{\partial r} \left(r \frac{\partial \theta}{\partial r} \right) + \frac{\partial^2 \theta}{\partial z^2} &= 0, \\ \frac{\partial \theta(z)}{\partial r} &= 0, \quad -k \frac{\partial \theta(r, z)}{\partial r} + \left\{ \mu P \omega R, \quad 0 \leq z < l \right\} = h \theta(r, z), \\ \frac{\partial \theta(r, 0)}{\partial z} &= 0, \quad \frac{\partial \theta(r, L)}{\partial z} = 0. \end{aligned}$$



شکل ۴-۲۷

در فرمولاسیون مساله و روند بدست آوردن جواب، اثر انحناء، همانند مثال ۴-۷ در نظر گرفته می‌شود و در اینجا به صورت جزئی به آن پرداخته نمی‌شود. نتیجه پیش از در نظر گرفتن شرایط مرزی فصل مشترک، به صورت زیر است:

$$\begin{aligned} \psi(r, z) &= \theta_0 + \sum_{n=1}^{\infty} a_n e^{[s^2 + \lambda_n^2]^{1/2} z} J_0(\lambda_n r), \quad z < 0, \quad (4-216) \\ \theta(r, z) &= \sum_{n=1}^{\infty} b_n e^{[s^2 + \lambda_n^2]^{1/2} z} J_0(\lambda_n r), \quad z > 0, \quad (4-217) \end{aligned}$$

که مقادیر ویژه صفرهای معادله $J_0(\lambda_n R) = 0$ می‌باشد و دوباره $s = \rho c \sqrt{k}$ است.

حال می‌خواهیم شرایط فصل مشترک را در نظر بگیریم. با تساوی دمای فصل مشترک خواهیم داشت:

$$\theta_0 + \sum_{n=1}^{\infty} a_n J_0(\lambda_n r) = \sum_{n=1}^{\infty} b_n J_0(\lambda_n r),$$

اگر θ_0 را به صورت سری بسط - توریه مناسب بسط دهیم، خواهیم داشت:

$$\theta_0 = 2\theta_0 \sum_{n=1}^{\infty} \frac{J_0(\lambda_n r)}{(\lambda_n R) J_1(\lambda_n R) r}$$

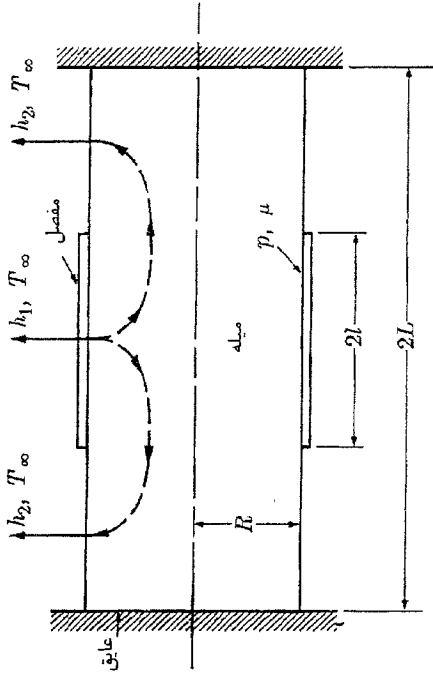
و نتیجه زیر حاصل می‌شود:

$$2\theta_0 / (\lambda_n R) J_1(\lambda_n R) + a_n = b_n, \quad (4-218)$$

تساوی شارهای حرارتی معادله زیر را نتیجه خواهد داد:

$$[s + (s^2 + \lambda_n^2)^{1/2}] a_n = [s - (s^2 + \lambda_n^2)^{1/2}] b_n, \quad (4-219)$$

در نهایت، با حل معادله (۴-۲۱۸) و (۴-۲۱۹) برای a_n و b_n و جایگذاری نتایج در معادلات (۴-۲۱۶) و (۴-۲۱۷) و استفاده از اصول بدون بعد معادلات زیر بدست می‌آید:



شکل ۴-۳۸

اگر فرض کنیم جهت z همگن است، می‌توانیم مساله را به صورت یک مساله دو ناحیه‌ای مشابه روش مثال ۴-۱۸ حل کنیم. از آنجایی که شرایط مرزی محیطی دو ناحیه تنها در همگن بودن متفاوتند، مقادیر مشخصه هر دو ناحیه یکسان است. مراحل حل این مساله به عنوان تمرین به خواننده واگذار می‌شود. در اینجا جواب یک پاراستری با در نظر گرفتن جهت z به عنوان جهت همگن داده شده است، که جداسازی متغیرها نتیجه زیر را حاصل می‌نماید:

$$\frac{d^2 Z}{dz^2} + \lambda^2 Z = 0; \quad \frac{dZ(0)}{dz} = 0, \quad \frac{dZ(L)}{dz} = 0,$$

$$\frac{d}{dr} \left(r \frac{d\theta}{dr} \right) - \lambda^2 r \theta = 0; \quad \frac{d\theta(0)}{dr} = 0.$$

تابع مشخصه در جهت z جهت $\lambda_n z$ $\theta_n(z) = \cos \lambda_n z$ بوده و مقادیر مشخصه $\lambda_n L = n\pi$ می‌باشد که در آن $n = 0, 1, 2, \dots$ است. پاسخ ویژه در جهت r که تقارن مرکزی در آن صدق کند به صورت تابع $\theta_n(r, z) = I_0(\lambda_n r) \cos \lambda_n z$ پس پاسخ حاصل ضرب به شکل زیر نوشته می‌شود:

$$\theta(r, z) = a_0 + \sum_{n=1}^{\infty} a_n I_0(\lambda_n r) \cos \lambda_n z. \quad (4-222)$$

در نهایت، استفاده از شرط مرزی غیرهمگن در جهت z نتیجه زیر را حاصل می‌کند:

$$-k \sum_{n=1}^{\infty} a_n \lambda_n I_1(\lambda_n R) \cos \lambda_n z + \left\{ \begin{array}{l} \mu p \omega R, \quad 0 \leq z < l \\ 0, \quad l < z \leq L \end{array} \right\} \\ = ha_0 + h \sum_{n=1}^{\infty} a_n I_0(\lambda_n R) \cos \lambda_n z,$$

ضرایب نیز به شکل زیر به دست می‌آید:

فصل ۴- مسائل پایایی دو و سه بعدی، جداسازی متغیرها، توابع متعامد

$$a_0 = \frac{\mu p \omega R l}{h l}, \quad a_n = \frac{2(\mu p \omega R^2 / k) \sin \lambda_n l}{\lambda_n L [Bi I_0(\lambda_n R) + (\lambda_n R) I_1(\lambda_n R)]}$$

که در آن $Bi = hR/k$ است. با جاگذاری این مقادیر در معادله (۴-۲۲۲)، توزیع دمایی در سیستم به دست می‌آید:

$$\theta(r, z) = \frac{l/L + 2 \sum_{n=1}^{\infty} \frac{\sin \lambda_n l \cdot I_0(\lambda_n r)}{\lambda_n L [Bi I_0(\lambda_n R) + (\lambda_n R) I_1(\lambda_n R)]} \cos \lambda_n z. \quad (4-223)$$

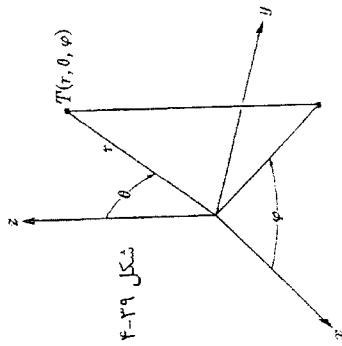
هنگامی که $h_1 \neq h_2$ باشد، مجموعه‌ای از مقادیر مشخصه به دست می‌آید و مساله، به صورت مساله تک‌بعدی دیگر قابل حل نیست. این مورد نیاز به یک تعریف جدید دارد و آن بسط یک تابع دلخواه به مجموعه‌ای از توابع غیرمتعامد است که خارج از محدوده این کتاب است.

با مثال بررسی مثال قبل، مطالعه مختصات استوانه‌ای پایان یافته و مطالعه مختصات کروی آغاز می‌شود.

۴-۱۰. هندسه دوبعدی پایا در مختصات کروی.

چندجمله‌ای‌های لاگرانژ. سری‌های فوریه - لاگرانژ.

زمانی که یک مساله کروی به زاویه θ وابسته است (شکل ۴-۳۹)، پاسخ آن می‌تواند، به بسط یک تابع دلخواه، به صورت یک سری چندجمله‌ای لاگرانژ تبدیل شود. ابتدا ریاضیات مورد نیاز مطرح شده، سپس نتایج برای یک مساله به کار گرفته می‌شوند.



معادله دیفرانسیل درجه دوم خطی با ضرایب متغیر زیر معادله لاگرانژ نامیده می‌شود و پاسخ‌های آن به عنوان توابع لاگرانژ خوانده می‌شوند.

$$(1-x^2) \frac{d^2 y}{dx^2} - 2x \frac{dy}{dx} + n(n+1)y = 0 \quad (4-224)$$

مخصوصاً زمانی که n صفر یا یک عدد صحیح مثبت باشد، پاسخ‌های معادله (۴-۲۲۴) چندجمله‌ای‌های لاگرانژ نامیده می‌شوند. در اینجا فقط مختصری بر روی حالتی که n صفر یا یک عدد صحیح باشد، بحث می‌شود و این حالت زمانی حاصل می‌شود که جداسازی متغیرها برای مسائل هدایت کروی به کار برده شود.

۱- به عنوان مثال مرجع ۴ فصلنامه ۴۴ بخش ۱-۲ را ملاحظه نمایید.

حل ۴- مسائل پای دو سه بعدی، جملهای متشابه، توابع متعلقه

$$Q_n(x) = (-1)^{n/2} \frac{2^{4+6-n}}{1 \cdot 3 \cdot 5 \cdots (n-1)} \times \left[x - \frac{(n-1)(n+2)}{3!} x^3 + \frac{(n-1)(n-3)(n+2)(n+4)}{5!} x^5 + \dots \right], \quad (۴-۲۳۰)$$

که در آن زوج و بزرگتر مساوی ۲ است. وقتی $|x| < 1$ و m یک عدد صحیح است، توابع

$$P_n^m(x) = (1-x^2)^{m/2} \frac{d^m P_n(x)}{dx^m}, \quad (۴-۲۳۱)$$

$$Q_n^m(x) = (1-x^2)^{m/2} \frac{d^m Q_n(x)}{dx^m}, \quad (۴-۲۳۱)$$

به ترتیب چندجمله‌های هم‌پیوسته نوع اول و دوم لاگرانژ از درجه n و مرتبه m نامیده می‌شوند با تعویض عبارت $(1-x^2)$ در معادله $(۴-۲۳۱)$ با عبارت (x^2-1) این معادله برای حالت $|x| > 1$ حاصل می‌شود. برای حالت خاصی که $m=0$ باشد، نتیجه می‌دهد:

$$P_n^0(x) = P_n(x), \quad (۴-۲۳۲)$$

$$Q_n^0(x) = Q_n(x).$$

در این حالت چندجمله‌های لاگرانژ، چندجمله‌های هم‌پیوسته لاگرانژ مرتبه صفر هستند. چندجمله‌های هم‌پیوسته لاگرانژ در معادله دیفرانسیل صدق می‌کنند:

$$(1-x^2) \frac{d^2 y}{dx^2} - 2x \frac{dy}{dx} + [n(n+1) - \frac{m^2}{1-x^2}] y = 0. \quad (۴-۲۳۳)$$

وقتی که $|x| < 1$ باشد، با تعریف $x = \cos \theta$ می‌توان معادله لاگرانژ، یعنی معادله $(۴-۲۳۳)$ را به صورت زیر نوشت:

$$\frac{1}{\sin \theta} \frac{d}{d\theta} \left(\sin \theta \frac{dy}{d\theta} \right) + n(n+1)y = 0, \quad (۴-۲۳۴)$$

که این معادله در مسائل دو بعدی کروی ظاهر می‌شود. پاسخ کلی معادله $(۴-۲۳۴)$ به این صورت است:

$$y(x) = a_0 P_n(\cos \theta) + a_1 Q_n(\cos \theta) \quad (۴-۲۳۵)$$

در زیر به خواصی از چندجمله‌های لژاندر که متناوباً مورد استفاده قرار می‌گیرند اشاره شده است.

f- Associated Legendre polynomials

انتقال جرات هفتگی

پاسخ معادله $(۴-۲۳۴)$ می‌تواند به روش سری‌های توانی (به بخش ۴-۳ مراجعه شود) به دست آید و نتیجه به صورت زیر بیان شود:

$$y(x) = a_0 P_n(x) + a_1 Q_n(x), \quad (۴-۲۳۵)$$

که در آن $P_n(x)$ چندجمله‌ای نوع اول لاگرانژ از درجه n و $Q_n(x)$ چندجمله‌ای نوع دوم لاگرانژ از درجه n نامیده می‌شوند. بسط $P_n(x)$ به صورت زیر است:

$$P_n(x) = (-1)^{n/2} \frac{1 \cdot 3 \cdot 5 \cdots (n-1)}{2 \cdot 4 \cdot 6 \cdots n} \times \left[1 - \frac{n(n+1)}{2!} x^2 + \frac{n(n-2)(n+1)(n+3)}{4!} x^4 + \dots \right], \quad (۴-۲۳۶)$$

که در آن زوج و بزرگتر مساوی ۲ است و داریم:

$$P_n(x) = (-1)^{(n-1)/2} \frac{1 \cdot 3 \cdot 5 \cdots n}{2 \cdot 4 \cdot 6 \cdots (n-1)} \times \left[x - \frac{(n-1)(n+2)}{3!} x^3 + \frac{(n-1)(n-3)(n+2)(n+4)}{5!} x^5 + \dots \right], \quad (۴-۲۳۷)$$

که در آن فرد و بزرگتر مساوی ۳ است. شش جمله اول این چندجمله‌ها به صورت زیر خواهد شد:

$$P_0(x) = 1, \quad P_1(x) = x, \quad (۴-۲۳۸)$$

$$P_2(x) = \frac{1}{2}(3x^2 - 1), \quad P_3(x) = \frac{1}{2}(5x^3 - 3x), \quad (۴-۲۳۸)$$

$$P_4(x) = \frac{1}{8}(35x^4 - 30x^2 + 3), \quad P_5(x) = \frac{1}{8}(63x^5 - 70x^3 + 15x).$$

معادلات $(۴-۲۳۷)$ و $(۴-۲۳۸)$ فقط زمانی که $|x| < 1$ است، همگرا می‌باشند. به‌طور مشابه، بسط معادله $Q_n(x) = (-1)^{(n+1)/2} \frac{2 \cdot 4 \cdot 6 \cdots (n-1)}{1 \cdot 3 \cdot 5 \cdots n} \times \left[1 - \frac{n(n+1)}{2!} x^2 + \frac{n(n-2)(n+1)(n+3)}{4!} x^4 + \dots \right], \quad (۴-۲۳۹)$

که در آن فرد و بزرگتر مساوی ۲ است و

۱- برای حالت $|x| > 1$ به معادله $(۴-۲۳۶)$ مراجعه شود.

سپس تعامد چندجمله‌ای‌های لژاندر مورد بررسی قرار می‌گیرد. به هر حال با توجه به معادله (۴-۲۴۰) وقتی که $x \rightarrow \pm 1$ یا $x \rightarrow \infty$ خواهد شد و $Q_n(x)$ از نظر فیزیکی در این بحث بی‌معناست و کنار گذاشته می‌شود.

معادله لژاندر، یعنی معادله (۴-۲۲۴) به صورت زیر بازنویسی می‌شود:

$$\frac{d}{dx} \left[(1-x^2) \frac{dy}{dx} \right] + n(n-1)y = 0 \quad (۴-۲۲۲)$$

و با مقایسه با معادله (۴-۱۶) نتیجه می‌دهد:

$$p(x) = 1 - x^2, \quad q(x) = 0, \quad \lambda^2 = n(n+1), \quad \omega(x) = 1.$$

از آنجایی که وقتی $x \rightarrow \pm 1$ است $p(x) = 0$ می‌باشد، برطبق معادله (۴-۱۷) بخش ۴-۲، برای معادله (۴-۲۲۲) هیچ شرط مرزی‌ای برای تشکیل یک مساله مقدار مشخصه بر روی بازه $(-1 \leq x \leq 1)$ لازم نیست، زیرا، توابع مشخصه، و مشتقات اول آن‌ها در دو انتهای بازه محدود می‌باشند. همان‌طور که در بررسی خصوصیات توابع و چندجمله‌ای‌های لژاندر آموختیم، معادله (۴-۲۲۲) در $x = \pm 1$ دارای پاسخ‌های خصوصی است، اگر این پاسخ‌ها برحسب $P_n(x)$ بوده و n فقط عدد صحیح مثبت و یا صفر باشد یعنی:

$$n = 0, 1, 2, 3, \dots \quad (۴-۲۲۳)$$

از این‌رو چندجمله‌ای‌های لژاندر $P_n(x)$ توابع مشخصه حاصل از مساله مقدار مشخصه بیان‌شده توسط معادله (۴-۲۲۲) هستند. این چندجمله‌ای‌ها یک مجموعه متنامد به همراه تابع وزنی $\omega(x) = 1$ بر روی بازه $(-1, 1)$ تشکیل می‌دهند؛ که به صورت زیر است:

$$\int_{-1}^1 P_m(x) P_n(x) dx = 0 \quad \text{اگر } m \neq n. \quad (۴-۲۲۴)$$

حال بسط یک تابع دلخواه $f(x)$ برحسب چندجمله‌ای‌های مناسب لژاندر، که سری‌های فوریه- لژاندر نامیده می‌شود، به صورت زیر نوشته می‌شود:

$$f(x) = \sum_{n=0}^{\infty} a_n P_n(x), \quad -1 < x < 1. \quad (۴-۲۲۵)$$

در اینجا ضریب a_n از معادله (۴-۲۳) به صورت زیر حاصل خواهد شد:

$$a_n = \frac{\int_{-1}^1 f(x) P_n(x) dx}{\int_{-1}^1 P_n^2(x) dx}. \quad (۴-۲۲۶)$$

۱- بسط به صورت تابع بهم بیوسته لاکراتر $P_n^m(x)$ که در ارتباط با مسائل سه بعدی روی می‌دهد، در اینجا مورد بحث قرار نخواهد گرفت. به مرجع شماره ۵ رجوع شود.

$$P_n(-x) = (-1)^n P_n(x), \quad (۴-۲۲۶)$$

$$(n+1)P_{n+1}(x) + nP_{n-1}(x) = (2n+1)xP_n(x), \quad n = 1, 2, 3, \dots, \quad (۴-۲۲۷)$$

$$P_n'(x) = \frac{1}{2^n n!} \frac{d^n}{dx^n} (x^2 - 1)^n, \quad \text{فرمول رودریگر}$$

$$P_{n+1}'(x) - P_{n-1}'(x) = (2n+1)P_n'(x), \quad n = 1, 2, 3, \dots, \quad (۴-۲۲۹)$$

$$Q_0(x) = \begin{cases} \frac{1}{2} \ln \left(\frac{1+x}{1-x} \right), & \text{وقتی که } |x| < 1, \\ \frac{1}{2} \ln \left(\frac{x+1}{x-1} \right), & \text{وقتی که } |x| > 1, \end{cases}$$

$$Q_1(x) = Q_0(x)P_1(x) - 1,$$

$$Q_2(x) = Q_0(x)P_2(x) - \frac{3}{2}x,$$

$$Q_3(x) = Q_0(x)P_3(x) - \frac{5}{2}x^2 + \frac{2}{3},$$

$$Q_4(x) = Q_0(x)P_4(x) - \frac{35}{8}x^3 + \frac{55}{24}x^2,$$

∴

$$Q_n(x) = Q_0(x)P_n(x) - \frac{(2n-1)}{1 \cdot n} P_{n-1}(x) - \frac{(2n-5)}{3(n-1)} P_{n-3}(x) - \dots,$$

$$P_0(\cos \theta) = 1,$$

$$P_1(\cos \theta) = \cos \theta,$$

$$P_2(\cos \theta) = \frac{1}{4}(3\cos 2\theta + 1),$$

$$P_3(\cos \theta) = \frac{1}{8}(5\cos 3\theta + 3\cos \theta),$$

∴

$$P_n(\cos \theta) = \frac{1 \cdot 3 \cdot \dots (2n-1)}{n! 2^{n-1}} \left[\cos n\theta + \frac{1-n}{1 \cdot (2n-1)} \cos(n-2)\theta + \frac{1 \cdot 3 \cdot n(n-1)}{1 \cdot 2 \cdot (2n-1)(2n-3)} \cos(n-4)\theta + \dots \right].$$

$$a_n = \begin{cases} (2n+1) \int_{-1}^1 f(x) P_n(x) dx, & n \text{ فرد} \\ 0, & n \text{ زوج} \end{cases} \quad (۴-۲۵۲)$$

برای تابع فرد $f(x)$ خواهیم داشت:

$$a_n = \begin{cases} (2n+1) \int_{-1}^1 f(x) P_n(x) dx, & 2n+1 \\ 0, & n \text{ فرد} \end{cases} \quad (۴-۲۵۳)$$

بسط سری که توسط معادله (۴-۲۴۵) ارائه شده است را با معادله (۴-۲۵۲) یا معادله (۴-۲۵۳) در نظر گرفته و $f(x)$ را درون بازه $(-1, 1)$ ارائه می‌کنیم، همچنین در بازه $(-1, 0)$ ، معادله (۴-۲۴۵)، به همراه معادله (۴-۲۵۲) و (۴-۲۵۳)، به ترتیب، $f(x)$ و $f(-x)$ را توصیف می‌کنند. کاربرد سری‌های فوریه-ژاندر در مثال بعدی شرح داده خواهد شد.
مثال ۴-۲۰. نمای سطح یک کره یا شعاع R به صورت $f(\theta)$ تعیین شده است. هدف یافتن نمای پایایی کره می‌باشد.
فرمولاسیون مساله به صورت زیر است (به مساله ۲-۶ مراجعه شود):

$$\frac{\partial}{\partial r} \left(r^2 \frac{\partial T}{\partial r} \right) + \frac{1}{\sin \theta} \frac{\partial}{\partial \theta} \left(\sin \theta \frac{\partial T}{\partial \theta} \right) = 0, \quad (۴-۲۵۵)$$

$$T(0, \theta) = \text{محدود} \quad (۴-۲۵۶)$$

$$T(R, \theta) = f(\theta). \quad (۴-۲۵۷)$$

شرایط مرزی که در جهت θ نوشته نشده در مباحث بعدی عنوان می‌شود.

از آنجایی که θ تنها جهت متعامد ممکن است، با انتخاب ثابت جداسازی مناسب، پاسخ قاعده حاصل ضرب $\mathcal{T}(r, \theta) = \mathcal{R}(r)\mathcal{Q}(\theta)$ به صورت زیر خواهد شد:

$$\frac{1}{r} \frac{d}{dr} \left(\sin \theta \frac{d\mathcal{R}}{dr} \right) + \lambda \mathcal{R} = 0, \quad (۴-۲۵۸)$$

$$r^2 \frac{d^2 \mathcal{Q}}{d\theta^2} + 2r \frac{d\mathcal{Q}}{d\theta} - \lambda \mathcal{Q} = 0, \quad (۴-۲۵۹)$$

$$\mathcal{R}(0) = \text{محدود} \quad (۴-۲۶۰)$$

عبارت ابتدا معادله (۴-۲۵۸)، به صورت زیر بازنویسی می‌شود:

$$\frac{1}{\sin \theta} \frac{d}{d\theta} \left(\frac{1 - \cos^2 \theta}{\sin \theta} \frac{d\mathcal{Q}}{d\theta} \right) + \lambda \mathcal{Q} = 0, \quad (۴-۲۶۱)$$

مخرج معادله (۴-۲۴۶) شبیه سری‌های فوریه با سری‌های فوریه - بسط نیست، زیرا به نوع شرط مرزی بستگی ندارد. بنابراین، می‌تواند یکبار و برای همیشه مطمئن شود. همچنین، به منظور سهولت صورت کسر می‌تواند به شکل دیگری پارازایی شود. پس، با استفاده از معادله (۴-۲۳۸) صورت کسر به صورت زیر نوشته می‌شود:

$$\int_{-1}^1 f(x) P_n(x) dx = \frac{1}{2^n n!} \int_{-1}^1 f(x) \frac{d^n}{dx^n} (x^2 - 1)^n dx. \quad (۴-۲۴۷)$$

اگر $f(x)$ و n مشتق اول آن بر روی بازه پیوسته باشند، با n بار انتگرال‌گیری از سمت راست معادله (۴-۲۴۷) معادله زیر به دست خواهد آمد:

$$\int_{-1}^1 f(x) P_n(x) dx = \frac{(-1)^n}{2^n n!} \int_{-1}^1 (x^2 - 1)^n \frac{d^n f(x)}{dx^n} dx. \quad (۴-۲۴۸)$$

حال، با قرار دادن $P_n(x)$ به جای $f(x)$ در معادله (۴-۲۴۸)، و به کارگیری مشتق n ام معادله (۴-۲۳۸) خواهیم داشت:

$$\frac{d^n P_n(x)}{dx^n} = \frac{(2n)!}{2^n n!}$$

مخرج معادله (۴-۲۴۶) به صورت زیر بدست خواهد آمد:

$$\int_{-1}^1 P_n^2(x) dx = \frac{(2n)!}{2^n n! (n!)^2} \int_{-1}^1 (1 - x^2)^n dx. \quad (۴-۲۴۹)$$

سمت راست معادله (۴-۲۴۹)، n بار انتگرال‌گیری شده و داریم:

$$\int_{-1}^1 (1 - x^2)^n dx = \frac{2^{2n+1} (n!)^2}{(2n+1)!}. \quad (۴-۲۵۰)$$

با قرار دادن معادله (۴-۲۴۹) در معادله (۴-۲۴۶) معادله زیر بدست خواهد آمد:

$$\int_{-1}^1 P_n^2(x) dx = \frac{2}{2n+1}. \quad (۴-۲۵۱)$$

از این رو ضریب a_n به صورت خواهد بود:

$$a_n = \begin{cases} \frac{2n+1}{2} \int_{-1}^1 f(x) P_n(x) dx, & \\ \frac{2n+1}{2n+1} \int_{-1}^1 (1 - x^2)^n \frac{d^n f(x)}{dx^n} dx, & \end{cases} \quad (۴-۲۵۲)$$

شکل دوم معادله (۴-۲۵۲) فقط در صورتی که $f(x)$ و n مشتق اول آن در بازه $(-1, 1)$ پیوسته باشند می‌تواند مورد استفاده قرار گیرد.

ضمناً با توجه به این که $P_n(x)$ وقتی که n زوج باشد تابعی زوج از x است و وقتی n فرد باشد تابعی فرد خواهد بود، برای تابع زوج $f(x)$ خواهیم داشت:

انتقال حرارت هدایتی

سیس با تبدیل $x = \cos \theta$ خواهیم داشت:

$$(۴-۲۶۲)$$

$$\frac{d}{dx} \left[(1-x^2) \frac{d\theta}{dx} \right] + n(n+1)\theta = 0,$$

که در آن $\lambda = n(n+1)$ می‌باشد. این یک معادله لژاندر است. پاسخ ویژه آن که در $x = \pm 1$ محدود است، به صورت زیر می‌باشد:

$$(۴-۲۶۳)$$

$$\theta_n = A_n \psi_n(\theta), \quad \psi_n(\theta) = P_n(\cos \theta),$$

مقادیر مشخصه،

$$n = 0, 1, 2, 3, \dots$$

در اینجا شرط محدود بودن، تعیین کننده توابع مشخصه و مقادیر مشخصه است و این همان دو شرط مرزی نوشته نشده در جهت θ است.

پاسخ عمومی معادله هم بعد توسط معادله (۴-۲۵۹) ارائه شده است:

$$(۴-۲۶۴)$$

$$\mathfrak{R}_n(r) = C_n r^n + D_n r^{-(n+1)},$$

که در آن $n = -\frac{1}{2} + (\lambda + \frac{1}{4})^{1/2}$ است.

شکل خاصی از معادله (۴-۲۶۴) که در معادله (۴-۲۶۰) صدق می‌کند، به صورت زیر خواهد بود:

$$(۴-۲۶۵)$$

$$\mathfrak{R}_n(r) = C_n r^n.$$

بنابراین، پاسخ مساله به صورت زیر خواهد بود:

$$(۴-۲۶۶)$$

$$T(r, \theta) = \sum_{n=0}^{\infty} a_n r^n P_n(\cos \theta),$$

که در آن $a_n = A_n C_n$ است. با استفاده از معادله (۴-۲۵۷)، خواهیم داشت:

$$(۴-۲۶۷)$$

$$f(\theta) = \sum_{n=0}^{\infty} a_n r^n P_n(\cos \theta),$$

که این معادله، بسط $f(\theta)$ به صورت سری‌های فوریه - لژاندر می‌باشد. از اینرو ضریب a_n به سهولت از معادله (۴-۲۵۲) و به صورت زیر بدست می‌آید:

$$(۴-۲۶۸)$$

$$a_n r^n = \frac{2n+1}{2} \int_0^\pi f(\theta) P_n(\cos \theta) \sin \theta \, d\theta.$$

فصل ۴- مسائل پایای دو و سه بعدی، جداولی متغیرها، توابع متعامد

به خصوص، اگر دمای سطح به صورت زیر باشد:

$$T(R, \theta) = f(\theta) = \begin{cases} T_0, & 0 < \theta < \pi/2, \\ 0, & \pi/2 < \theta < \pi, \end{cases}$$

معادله (۴-۲۶۸) بر حسب x به صورت زیر خواهد بود:

$$(۴-۲۶۹)$$

$$a_n r^n = T_0 \left(\frac{2n+1}{2} \right) \int_0^1 P_n(x) dx.$$

با انتگرال گیری از (۴-۲۶۹) به وسیله معادله (۴-۲۲۸) خواهیم داشت:

$$a_0 = \frac{1}{2} T_0 \int_0^1 dx = \frac{1}{2} T_0,$$

$$a_1 R = \frac{3}{2} T_0 \int_0^1 x dx = \frac{3}{4} T_0,$$

$$a_2 R^2 = 0,$$

$$a_3 R^3 = \frac{7}{2} \cdot \frac{1}{2} T_0 \int_0^1 (5x^3 - 3x) dx = -\frac{7}{16} T_0,$$

$$a_4 R^4 = 0,$$

$$a_5 R^5 = \frac{11}{2} \cdot \frac{1}{8} T_0 \int_0^1 (63x^5 - 70x^3 + 15x) dx = \frac{11}{32} T_0,$$

:

از اینرو پاسخ مساله به صورت زیر خواهد بود:

$$(۴-۲۷۰)$$

$$\frac{T(r, \theta)}{T_0} = \frac{1}{2} + \frac{3}{4} \left(\frac{r}{R} \right) P_1(\cos \theta) - \frac{7}{16} \left(\frac{r}{R} \right)^3 P_3(\cos \theta) + \frac{11}{32} \left(\frac{r}{R} \right)^5 P_5(\cos \theta) + \dots$$

معادلات (۴-۲۷۰) و (۴-۱۷۲) پاسخ مساله مشابه به ترتیب در مختصات کروی و استوانه‌ای را بیان می‌کنند. مساله کره جامد اخیر، به آسانی به خارج کره تو خالی با شعاع R متمم می‌یابد که این مساله به خواننده واگذار می‌شود.

۱- اگر $f(\theta)$ به صورت

$$f(\theta) = \begin{cases} T_0, & 0 < \theta < \pi/2 \\ 0, & \pi/2 < \theta < 2\pi \end{cases}$$

ارائه شود چه اتفاقی می‌افتد؟ نتیجه گیری شما چیست؟

۴- مسائل پایایی دو و سه بعدی، چگالسازی متغیرها، توابع متعامد

پایین در جهت x اولین مساله مقدار مشخصه حاصل می‌شود:

$$\frac{d^2 X}{dx^2} + \lambda^2 X = 0; \quad \frac{dX(0)}{dx} = 0, \quad X(L) = 0. \quad (۴-۲۱۸)$$

همین با بازویستی تساوی دوم مساله (۴-۲۱۷) مساله زیر حاصل می‌شود:

$$-\frac{1}{Y} \frac{d^2 Y}{dy^2} = \frac{1}{Z} \frac{d^2 Z}{dz^2} - \lambda^2 = \mu^2, \quad (۴-۲۱۹)$$

جهت y دومین مساله مقدار مشخصه به صورت زیر است:

$$\frac{d^2 Y}{dy^2} + \mu^2 Y = 0; \quad \frac{dY(0)}{dy} = 0, \quad Y(L) = 0. \quad (۴-۲۲۰)$$

برای جهت z جهت از تساوی دوم مساله (۴-۲۱۸) خواهیم داشت:

$$\frac{d^2 Z}{dz^2} - (\lambda^2 + \mu^2) Z = 0; \quad Z(\infty) = 0 \text{ (محدود)}. \quad (۴-۲۲۱)$$

مانند قبل، شرط مرزی دوم و غیر قابل جداسازی (ناممکن) $\theta(x, y, 0) = \theta_0$

عمل گزاشته شده است

پاسخ مساله (۴-۲۲۲) به صورت زیر خواهد بود:

$$X_n(x) = A_n \varphi_n(x), \quad \varphi_n(x) = \cos \lambda_n x$$

$$\lambda_n L = (2n + 1)\pi/2, \quad n = 0, 1, 2, 3, \dots$$

به طریق مشابه، پاسخ مساله (۴-۲۲۴) به صورت زیر خواهد بود:

$$Y_m(y) = B_m \psi_m(y), \quad \psi_m(y) = \cos \mu_m y,$$

$$\mu_m L = (2m + 1)\pi/2, \quad m = 0, 1, 2, 3, \dots$$

در نتیجه، پاسخ مساله (۴-۲۲۵) هم خواهد شد:

$$Z_{nm}(z) = C_{nm} e^{-(\lambda_n^2 + \mu_m^2)^{1/2} z}.$$

پس قاعده حاصل ضرب به پاسخ زیر منجر می‌شود:

$$\theta(x, y, z) = \sum_{n=0}^{\infty} \sum_{m=0}^{\infty} C_{nm} e^{-(\lambda_n^2 + \mu_m^2)^{1/2} z} \cos \lambda_n x \cos \mu_m y, \quad (۴-۲۲۶)$$

که در آن $C_{nm} = A_n B_m C_{nm}$ است. مساله (۴-۲۶۷) به وسیله شرط مرزی ناممکن بدست می‌آید.

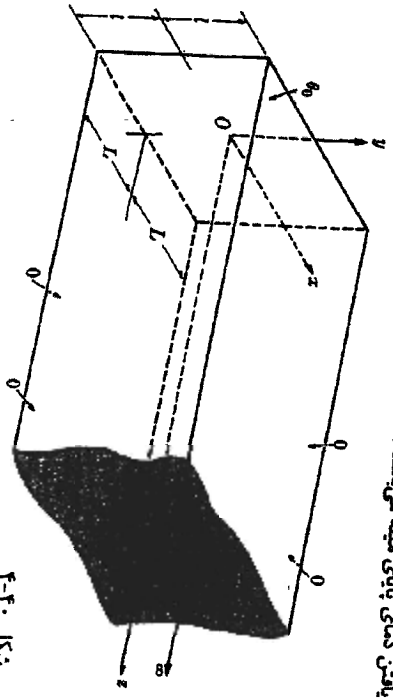
انتقال حرارت هدایتی

۴-۱۱ هندسه سه بعدی پایا.

این مسائل، به جز بسط یک تابع بر حسب چندجمله‌ای‌های بهم پیوسته اولدر برای اشکال هندسی سه بعدی گروهی، به رانجیات بیشتری نیاز ندارد. بنابراین، به جای توضیحات گسترده، فقط روش حل بیان خواهد شد.

مثال ۴-۲۱. یک میله نیمه بی نهایت مستطیلی با سطح مقطع $(2L \times 2L)$ را در نظر بگیرید

(شکل ۴-۴۰). دمای پایه میله θ_0 و دمای محیط صفر است. ضریب انتقال حرارت بزرگ است. هدف یافتن دمای پایایی میله می‌باشد.



شکل ۴-۴۰

فرمولاسیون مساله به صورت زیر است:

$$\frac{\partial^2 \theta}{\partial x^2} + \frac{\partial^2 \theta}{\partial y^2} + \frac{\partial^2 \theta}{\partial z^2} = 0,$$

$$\frac{\partial \theta(0, y, z)}{\partial x} = 0, \quad \theta(L, y, z) = 0,$$

$$\frac{\partial \theta(x, 0, z)}{\partial y} = 0, \quad \theta(x, L, z) = 0,$$

$$\theta(x, y, 0) = \theta_0, \quad \theta(x, y, \infty) = 0 \text{ (محدود)} \quad (۴-۲۲۷)$$

مساله در هر دو جهت x و y ممکن است. مساله دیربرانسبل با استفاده از قاعده حاصل ضرب:

$$-\frac{1}{X} \frac{d^2 X}{dx^2} = \frac{1}{Y} \frac{d^2 Y}{dy^2} + \frac{1}{Z} \frac{d^2 Z}{dz^2} = \lambda^2, \quad (۴-۲۲۸)$$

۱- این مساله شکل سه بعدی مثل ۴-۲ است.

فصل ۴- مسائل پایایی دو و سه بعدی. جداسازی متغیرها، توابع متعامد

فرمولاسیون مساله نتیجه می دهد:

$$\frac{1}{r} \frac{\partial}{\partial r} \left(r \frac{\partial \theta}{\partial r} \right) + \frac{1}{r^2} \frac{\partial^2 \theta}{\partial \varphi^2} + \frac{\partial^2 \theta}{\partial z^2} = 0,$$

$$\theta(0, \varphi, z) = \begin{cases} \theta_0, & 0 < \varphi < \pi \\ 0, & \pi < \varphi < 2\pi, \end{cases} \quad \text{محدود،}$$

$$\theta(r, \varphi, z) = \theta(r, \varphi + 2\pi, z), \quad \frac{\partial \theta(r, \varphi, z)}{r \partial \varphi} = \frac{\partial \theta(r, \varphi + 2\pi, z)}{r \partial \varphi}$$

$$\theta(r, \varphi, 0) = 0, \quad \theta(r, \varphi, L) = 0.$$

استفاده مناسب از قاعده حاصل ضرب به شکل $\mathfrak{R}(r)\phi(\varphi)Z(z)$ مساله را به

صورت زیر جداسازی می کند:

$$\frac{\partial^2 Z}{\partial z^2} + \lambda^2 Z = 0; \quad Z(0) = 0, \quad Z(L) = 0, \quad (۴-۲۸۰)$$

$$\frac{\partial^2 \phi}{\partial \varphi^2} + \lambda^2 \phi = 0; \quad \phi(\varphi) = \phi(\varphi + 2\pi), \quad (۴-۲۸۱)$$

$$r \frac{d}{dr} \left(r \frac{d\mathfrak{R}}{dr} \right) - (\lambda^2 r^2 + \mu^2) \mathfrak{R} = 0; \quad \mathfrak{R}(0) = \text{محدود.} \quad (۴-۲۸۲)$$

پاسخ معادله (۴-۲۸۰) خواهد شد:

$$Z_n(z) = A_n \varphi_n(z), \quad \varphi_n(z) = \sin \lambda_n z,$$

$$\lambda_n L = n\pi, \quad n = 1, 2, 3, \dots,$$

مقادیر مشخصه

پاسخ معادله (۴-۲۸۱) نیز خواهد شد:

$$\phi_\mu(\varphi) = B_\mu \cos \mu \varphi + C_\mu \sin \mu \varphi.$$

$$\cos \mu \varphi, \quad \sin \mu \varphi,$$

توابع مشخصه

$$\mu = 0, 1, 2, 3, \dots,$$

مقادیر مشخصه

و سرانجام معادله (۴-۲۸۲) پاسخ زیر را خواهد داشت:

$$\mathfrak{R}_{n\mu}(r) = D_{n\mu} I_\mu(\lambda_n r)$$

آیه معادلات (۳-۱۱۵) و (۳-۱۲۲) مراجعه شود. بنابراین پاسخ حاصل ضرب

۱- همان طور که در مثال ۴-۱۲ مشاهده شد، این شرط مرزی توابع و مقادیر مشخصه را در جهت φ تعیین می کند. بنابراین استفاده از شرط مرزی بعدی در جهت φ ضرورت ندارد.

انتقال حرارت هدایتی

$$\theta_0 = \sum_{n=0}^{\infty} \sum_{m=0}^{\infty} a_{nm} \cos \lambda_n x \cos \mu_m y. \quad (۴-۲۷۷)$$

معادله (۴-۲۷۷) بسط دو گانه سری های کسینوسی فوریه برای θ_0 روی سطح مقطع میله است. در اینجا ضریب a_{nm} به سهولت می تواند توسط تعمیم ساده روش های مورد استفاده قبلی در سری های فوریه بدست آید به (قسمت های ۴-۳ و ۴-۴ مراجعه شود). بنابراین با ضرب کردن دو طرف معادله (۴-۲۷۷) در $\cos \lambda_p x \cos \mu_q y$ و انگرال گیری نتایج روی سطح مقطع و استفاده از قاعده تعامد در جهات x و y برای $n = m$ و $p = q$ به صورت زیر خواهد شد:

$$a_{nm} = \theta_0 \frac{\int_0^L \int_0^L \cos \lambda_n x \cos \mu_m y \, dx \, dy}{\int_0^L \int_0^L \cos^2 \lambda_n x \cos^2 \mu_m y \, dx \, dy},$$

که نتیجه می دهد:

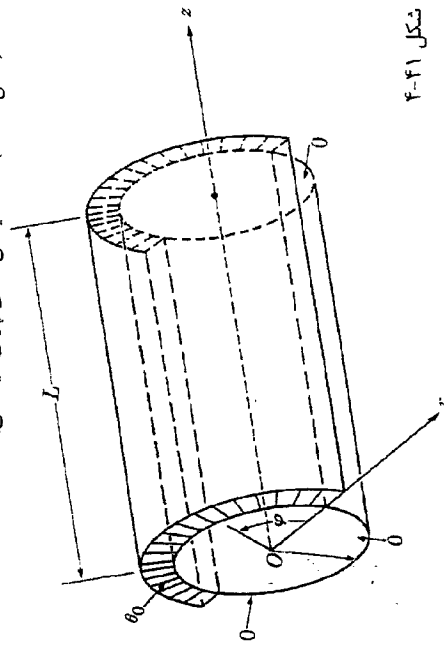
$$a_{nm} = \frac{4\theta_0 (-1)^{n+m}}{(4nL)(4mL)}. \quad (۴-۲۷۸)$$

سرانجام، با قرار دادن معادله (۴-۲۷۸) در معادله (۴-۲۷۶) پاسخ به صورت خواهد بود:

$$\frac{\theta(x, y, z)}{\theta_0} = 4 \sum_{n=0}^{\infty} \sum_{m=0}^{\infty} \frac{(-1)^{n+m} e^{-(\lambda_n^2 + \mu_m^2) z^{1/2}}}{(4nL)(4mL)} \cos \lambda_n x \cos \mu_m y. \quad (۴-۲۷۹)$$

مثال مذکور صورت سه بعدی از مثال ۴-۲ است.

مثال ۴-۲۲. میله جامد محدودی با شعاع R و طول L را در نظر بگیرید. دمای یک نیمه از سطح جانبی آن در دمای یکنواخت θ_0 نگه داشته شده و نیمه دیگر و دو انتهای آن در صفر نگه داشته شده اند (شکل ۴-۴۱). هدف یافتن دمای پایایی میله می باشد.



شکل ۴-۴۱

$$\frac{\theta(r, \varphi, z)}{\theta_0} = \sum_{n=1}^{\infty} \left(\frac{2}{\pi n} \right) \frac{I_0(\lambda_n r)}{I_0(\lambda_n R)} \sin \lambda_n z + 2 \sum_{\mu=1}^{\infty} \sum_{n=1}^{\infty} \left(\frac{2}{\pi n} \right) \left(\frac{2}{\pi \mu} \right) \frac{I_{\mu}(\lambda_n r)}{I_{\mu}(\lambda_n R)} \sin \lambda_n z \sin \mu \varphi. \quad (۴-۲۸۴)$$

مسئله مذکور صورت سه‌بعدی از حالت خاص گفته شده در مثال ۴-۱۲ می‌باشد (شکل ۴-۳۱).

مراجع

- 1 R. V. CHURCHILL, Fourier Series and Boundary Value problem. New York: McGraw-Hill, 1963.
- 2 F. B. HILDEBRAND, *Advanced Calculus for Engineers*. Englewood Cliffs: Prentice-Hall, 1956.
- 3 H. S. CARSLAW and J. C. JAEGER, *Conduction of Heat in Solids*. Oxford: Clarendon Press, 1959.
- 4 L. V. KANTROVICH and V. I. KRUTOV, *Approximate Methods of Higher Analysis*. New York-Groningen, Holland: Interscience-Nonothoff, 1958.
- 5 E. J. WHITTAKER and G. N. WATSON, *Modern Analysis*. Cambridge, England: Cambridge University Press, 1927.
- 6 L. GRAETZ, "Über die Wärmeleitfähigkeit von Flüssigkeiten." *Ann. Phys.*, 18, 79 (1883), 25, 337 (1885).
- 7 W. NUSSELT, "Die Abhängigkeit der Wärmeübergangszahl von der Rohrlänge." *Zeitschr. VDI*, 54, 1154 (1910).
- 8 M. A. LEVEQUE, "Les Lois de la Transmission de la Chaleur par Convection." *Ann. Mines*, 13, 201, 305, 381 (1928).
- 9 J. A. PRINS, J. MULDER and J. SCHENK, "Heat Transfer in Laminary Flow between Parallel Plates." *Appl. Sci. Res.*, A3, 308 (1952).
- 10 J. A. W. VAN DER DOES DE BYE and J. SCHENK, "Heat Transfer in Laminary Flow between Parallel Plates." *Appl. Sci. Res.*, A3, 308 (1952).
- 11 J. R. SELLARS, M. TRIBBUS, and J. S. KLEIN, "Heat Transfer to Laminary Flow in a Round Tube or Flat Conduit-The Graetz Problem Extended." *Trans. ASME*, 78, 441 (1956).
- 12 P. J. SCHNEIDER, "Effect of Axial Fluid Conduction on Heat Transfer in the Entrance Regions of Parallel Plates and Tubes." *Trans. ASME*, 79, 765 (1957).
- 13 S. N. SINGH, "The Determination of Eigen-Functions of a Certain Sturm-Liouville Equation and its Application to Problems of Heat Transfer." *Appl. Sci. Res.*, A7, 237 (1958).
- 14 S. N. SINGH, "Heat Transfer by Laminar Flow in a Cylindrical Tube." *Appl. Sci. Res.*, A7, 325 (1958).
- 15 R. SEIGEL, E. M. SPARROW, and T. M. HALLMAN, "Steady Laminar Heat Transfer in a Circular Tube with Prescribed Wall Heat Flux." *Appl. Sci. Res.*, A7, 386 (1958).
- 16 R. D. CESS and E. C. SHAFER, "Heat Transfer to Laminar Flow between Parallel Plates with a Prescribed Wall Heat Flux." *Appl. Sci. Res.*, A8, 339 (1959).

$$\theta(r, \varphi, z) = \sum_{n=1}^{\infty} a_{n0} I_0(\lambda_n r) \sin \lambda_n z + \sum_{n=1}^{\infty} \sum_{\mu=1}^{\infty} (a_{n\mu} \cos \mu \varphi + b_{n\mu} \sin \mu \varphi) I_{\mu}(\lambda_n r) \sin \lambda_n z, \quad (۴-۲۸۳)$$

که در آن $a_{n0} = A_n B_0 D_{n0}$, $a_{n\mu} = A_n B_{\mu} D_{n\mu}$ و $b_{n\mu} = A_n B_{\mu} D_{n\mu}$ است. سپس با استفاده از شرط مرزی ناممکن (مجموعی) خواهیم داشت:

$$\theta_0 = \sum_{n=1}^{\infty} a_{n0} I_0(\lambda_n R) \sin \lambda_n z + \sum_{n=1}^{\infty} \sum_{\mu=1}^{\infty} (a_{n\mu} \cos \mu \varphi + b_{n\mu} \sin \mu \varphi) I_{\mu}(\lambda_n R) \sin \lambda_n z, \quad (۴-۲۸۴)$$

معادله (۴-۲۸۴) نمایش θ_0 به‌صورت سری دوگانه فوریه است (که در جهت φ کامل ولی در جهت z فقط سینوسی است).

ضرایب این سری می‌توانند به‌صورت زیر محاسبه شوند. با فرض این‌که معادله (۴-۲۸۴) به‌شکل یک سری ساده فوریه در جهت φ بوده و با توجه به این‌که وقتی $\varphi < 2\pi$ است $\theta_0 = 0$ می‌باشد، از معادلات (۴-۱۶۹) و (۴-۱۷۱) خواهیم داشت:

$$\sum_{n=1}^{\infty} a_{n0} I_0(\lambda_n R) \sin \lambda_n z = \frac{\theta_0}{2\pi} \int_0^{\pi} d\varphi,$$

$$\sum_{n=1}^{\infty} a_{n\mu} I_{\mu}(\lambda_n R) \sin \lambda_n z = \frac{\theta_0}{\pi} \int_0^{\pi} \cos \mu \varphi d\varphi,$$

$$\sum_{n=1}^{\infty} b_{n\mu} I_{\mu}(\lambda_n R) \sin \lambda_n z = \frac{\theta_0}{\pi} \int_0^{\pi} \sin \mu \varphi d\varphi,$$

یا

$$\sum_{n=1}^{\infty} a_{n0} I_0(\lambda_n R) \sin \lambda_n z = \frac{\theta_0}{2},$$

$$\sum_{n=1}^{\infty} a_{n\mu} I_{\mu}(\lambda_n R) \sin \lambda_n z = 0,$$

$$\sum_{n=1}^{\infty} b_{n\mu} I_{\mu}(\lambda_n R) \sin \lambda_n z = \frac{2\theta_0}{\pi}, \quad \mu = 1, 3, 5, \dots$$

بنابراین مسئله به سه بسط سری سینوسی فوریه در جهت z تبدیل می‌شود. حال سه ضریب a_{n0} , $a_{n\mu}$ و $b_{n\mu}$ می‌توانند به روش‌های معمولی بدست آیند. نتایج به صورت زیر خواهد بود:

$$a_{n0} I_0(\lambda_n R) = \frac{2\theta_0}{\pi n}, \quad n = 1, 3, 5, \dots$$

$$a_{n\mu} = 0,$$

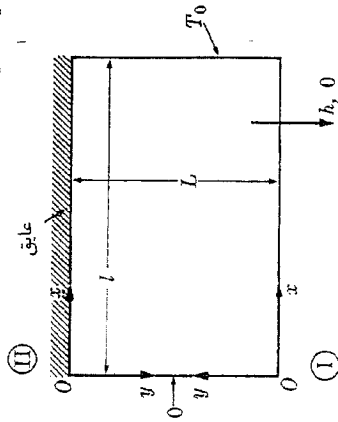
$$b_{n\mu} I_{\mu}(\lambda_n R) = \frac{\theta_0}{(\mu n) \sin \mu \varphi}. \quad (۴-۲۸۵)$$

با قرار دادن معادله (۴-۲۸۵) در (۴-۲۸۳) بدست خواهیم داشت:

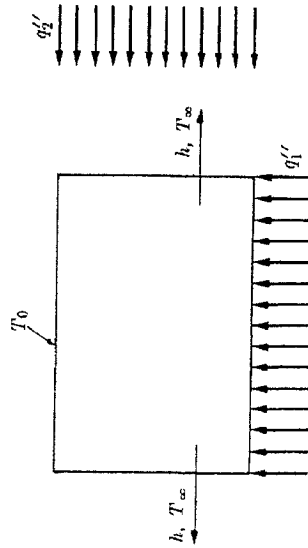
۴-۲. انرژی داخلی یکدماخت u''' در یک صفحه صاف مستطیلی $\delta \times 2l \times \delta$ تولید می‌شود (شکل ۴-۴۳). ضرایب انتقال حرارت بالا و پایین صفحه به ترتیب h_1 و h_2 می‌باشند. ضریب انتقال حرارت محیطی بزرگ است و دمای محیط T_∞ می‌باشد. دمای پایای صفحه را بیابید.

۴-۳. سه وجه از میله‌ای نامحدود با سطح مقطع مربعی $(L \times L)$ در دمای صفر ثابت نگهداشته می‌شود در حالی که وجه چهارم در دمای یکدماخت T_0 قرار دارد. دمای پایای محل برخورد قطرها را محاسبه کنید.

۴-۴. یک میله با طول نامحدود با سطح مقطع مستطیلی $(L \times L)$ را در نظر بگیرید. شرایط مرزی مانند شکل ۴-۴۴ معلوم است. دمای پایای میله را (الف) برحسب عباراتی از مختصات سیستم I و توابع مشخصه براساس مرزهای عایق‌بندی‌شده، (ب) برحسب عباراتی از مختصات سیستم II و توابع مشخصه براساس مرزهای انتقال حرارت بیابید. (ج) پیچیدگی پاسخ‌ها را از دیدگاه جبری مقایسه کنید.



شکل ۴-۴۴

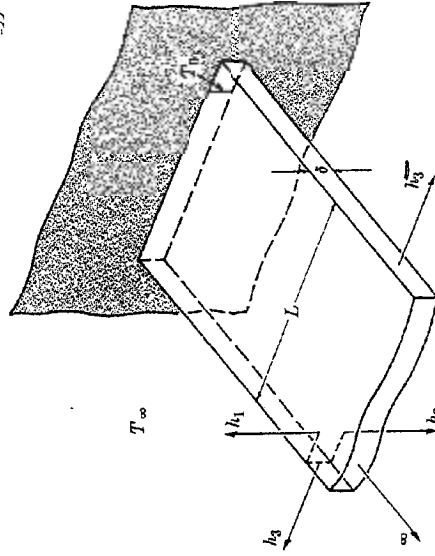


شکل ۴-۴۵

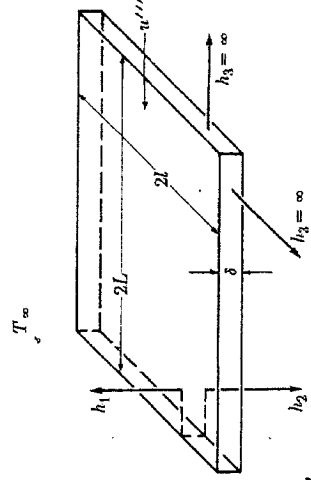
17 H. C. AGRAWAL, "Heat Transfer in Laminar Flow between Parallel Plates at Small Peclet Numbers." *Appl. Sci. Res.*, A9, 177 (1960).

مسائل

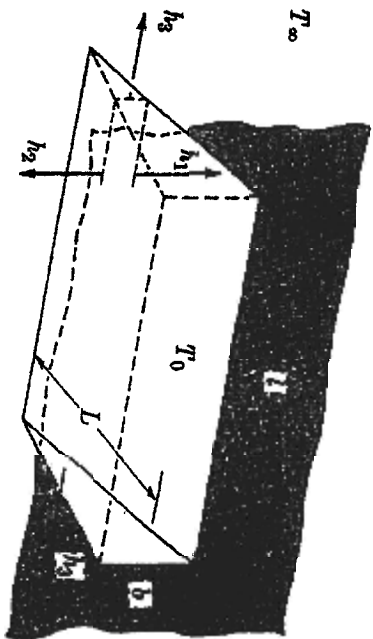
۴-۱. یک صفحه نیمه بینهایت، با ضخامت δ و عرض L را در نظر بگیرید (شکل ۴-۴۲). ضخامت δ کوچک است. دمای پایه T_0 و دمای محیط T_∞ می‌باشد. ضرایب انتقال حرارت h_1 ، h_2 و h_3 هستند. دمای پایای صفحه را با استفاده از دیدگاهی که از مسائل حل شده در متن برداشت نموده‌اید و با فرض (الف) کنارهای عایق‌بندی شده باشد، (ب) حرارت از کنارهای صفحه منتقل شود، به دست آورید.



شکل ۴-۴۲

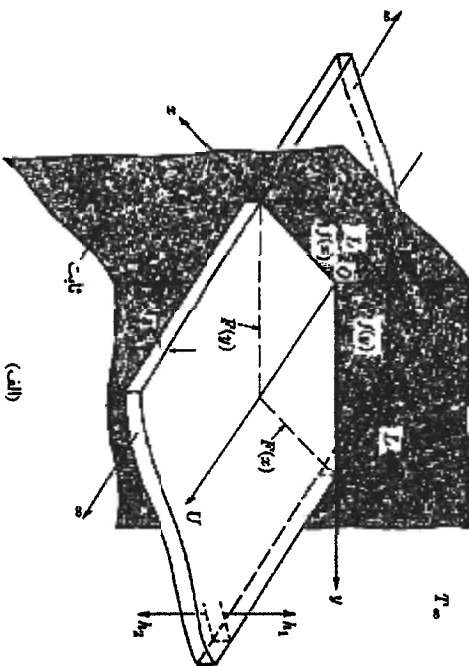


شکل ۴-۴۳



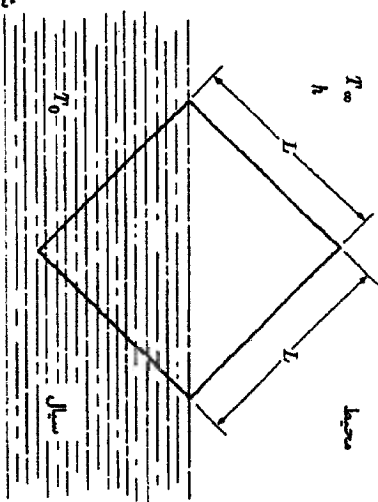
شکل ۴-۳۸

۴-۹. یک صفحه صاف با ضخامت δ و با سرعت ثابت U نسبت به سیستم مختصات نشان داده شده در شکل ۴-۳۹، در حرکت است. با نزدیک شدن به سیستم مختصات، صفحه دارای دمای یکنواخت T_0 خواهد شد. دماهای مرزی $f(x)$ ، $f(y)$ ، $f(z)$ و $F(x)$ و $F(y)$ اندازه‌گیری می‌شوند و مفروض نیستند. دمای محیط T_0 است. ضرایب انتقال حرارت سطح بالایی و پایینی به ترتیب h_1 و h_2 می‌باشند. دمای پایای آن قسمت از صفحه را که سطح مرئی $(L \times L)$ را انتقال کرده است و از مختصات ساکن محاسبه می‌شود، به دست آورید.



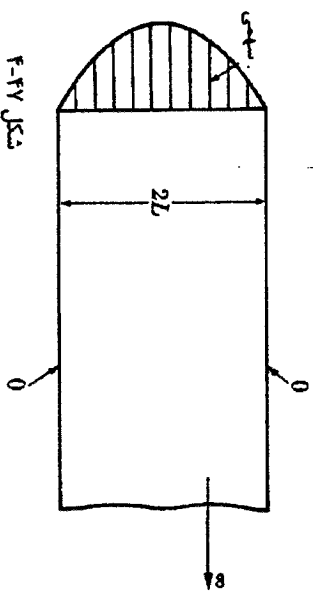
۴-۹

۴-۶. یک میله با طول بینهایت و سطح مقطع مرئی $(L \times L)$ در یک سیال شناور است (شکل ۴-۳۶). ضریب انتقال حرارت بین میله و سیال در مقایسه با ضریب انتقال حرارت میان میله و محیط بزرگ است. دماهای سیال و محیط به ترتیب T_0 و T_1 هستند. دمای پایای میله را به دست آورید.



شکل ۴-۳۶

۴-۷. یک صفحه نیمه بی‌نهایت با ضخامت $2L$ را در نظر بگیرید. انتهای صفحه در معرض یک توزیع دمای سهموی قرار دارد و این در حالی است که سطح آن در دمای ثابت صفر قرار گرفته‌اند (شکل ۴-۳۷). با استفاده از روش انتگرالی، یک تقریب درجه اول و دوم از دمای صفحه بر حسب پروفایل‌های رینر و کلتروویچ به دست آورید.



شکل ۴-۳۷

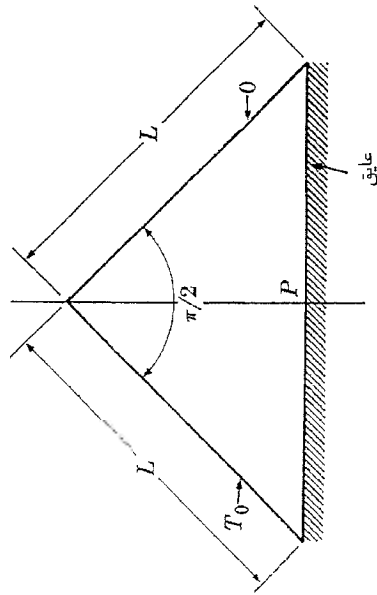
۴-۸. یک صفحه مستطیلی گوه شکل را در نظر بگیرید (شکل ۴-۳۸). ضخامت پایه آن b و دمای پایه آن T_0 و دمای محیط T_1 می‌باشد. ضرایب انتقال حرارت رو به بالا، پایین و چپ و راست آن به ترتیب h_1 ، h_2 و h_3 هستند. دمای پایای صفحه را بیابید. توجه: این مساله شکل دو بعدی مثال ۴-۱۴ است.

۳۰۳

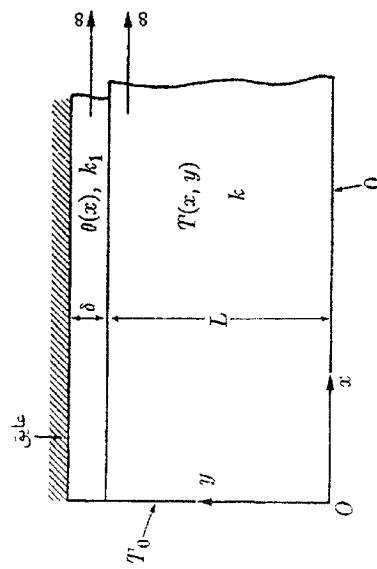
انتقال حرارت هدایتی

۳۰۲

فصل ۴- مسائل پایایی دو و سه بعدی، جداسازی متغیرها، توابع متعامد
۴-۱۱. یک میله با طول بینهایت و سطح مقطع مثلثی را در نظر بگیرید. یک سطح میله دمایی یکواخت T_0 و سطح دوم آن دمایی صفر دارد و قاعده آن عایق‌بندی شده است (شکل ۴-۵۱). دمایی پایایی نقطه P از قاعده را محاسبه کنید.



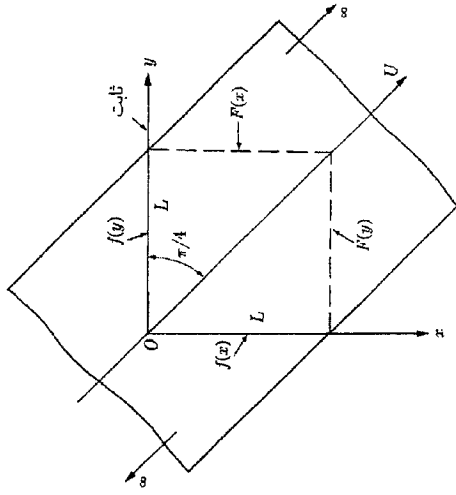
شکل ۴-۵۱



شکل ۴-۵۲

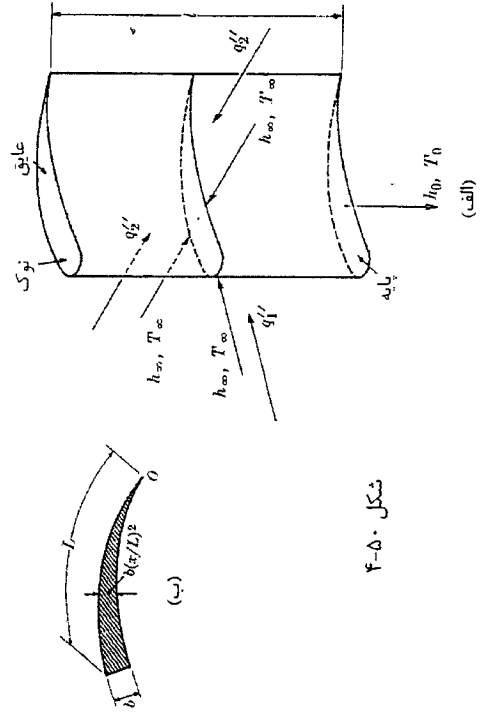
۴-۱۲. یک دیوار مرکب، از دو صفحه موازی با ضرایب هدایت حرارتی k_1 و k_2 و ضخامت‌های δ و L ($\delta \ll L$) ساخته شده است. شرایط مرزی در شکل ۴-۵۲ نشان داده شده است. مطلوب است یافتن دمایی پایایی دیواره بر طبق روش حلی که در ادامه توضیح داده خواهد شد. تغییرات دما در طرفین ضخامت صفحه نازک ناچیز است. پس دماهای $T(x, y)$ و $\theta(x)$ از صفحه در معادلات زیر صدق می‌کنند:

$$\frac{\partial^2 T}{\partial x^2} + \frac{\partial^2 T}{\partial y^2} = 0, \quad (4-287)$$



شکل ۴-۴۹

۴-۱۰. یک تیغه از یک توربین گازی چینی این که از پایداری خشک می‌شود، حرارت چاه‌جایی و تشعشعی از احتراق محصولات دریافت می‌کند (شکل ۴-۵۰ الف). نوک تیغه عایق‌بندی شده است. سطح مقطع تیغه را می‌توان به صورت نشان داده شده در شکل ۴-۵۰ ب) ساده نمود. مراحل اولیه حل این مساله را نشان دهید.



شکل ۴-۵۰

۲۰۵

فصل ۴- مسائل پایای دو و سه بعدی، جلاسازی متفرقه تابع متناهد

$$T(x, y) = \sum_{n=1}^{\infty} b_n e^{-\lambda x} \sin \lambda y. \quad (۴-۲۱۷)$$

در نتیجه، با به کارگیری دامی ناممکن پایه T_0 و معادله (۴-۲۱۷) خواهیم داشت:

$$T_0 = \sum_{n=1}^{\infty} b_n \sin \lambda y. \quad (۴-۲۱۸)$$

این معادله بسط T_0 در سری سینوسی فوریه است. ضرایب b_n از روش معمول به دست می آید که برابرند با:

$$b_n = 2T_0 \left(\frac{1 - \cos \lambda_n L}{\lambda_n L - \sin \lambda_n L \cos \lambda_n L} \right) \quad (۴-۲۱۹)$$

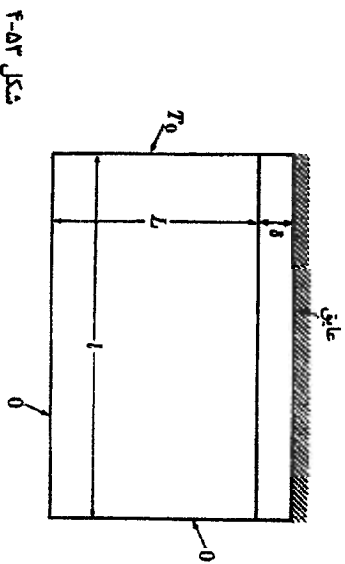
پس بسط صفحه ضخیم به صورت زیر حاصل خواهد شد:

$$\frac{T(x, y)}{T_0} = 2 \sum_{n=1}^{\infty} \left(\frac{1 - \cos \lambda_n L}{\lambda_n L - \sin \lambda_n L \cos \lambda_n L} \right) e^{-\lambda_n x} \sin \lambda_n y. \quad (۴-۲۲۰)$$

با قرار دادن معادله (۴-۲۲۰) در معادله (۴-۲۸۸) و دیوار انحراف گیری از عبارت حاصل در جهت x و با استفاده از شرایط مرزی $T_0(0) = 0$ و $\theta(\infty) = 0$

روشن حل فوق شامل یک عبارت نامصحیح است که یک بسط انتیانه را توسط معادله (۴-۲۲۰) ارائه می دهد. این عبارت نامصحیح را بیابید.

۴-۱۳. مساله ۴-۱۲ را با فرض این که طول صفحات محدود باشد، L (شکل ۴-۵۲) در نظر بگیرید. دامی پایای دیوار مرکب را بیابید.



۴-۱۴. یک صفحه صاف با طول بی نهایت و ضخامت $2L$ با سرعت ثابت V نسبت به صفحات ساکن شکل ۴-۵۲ در حرکت است. نیمه مثبت محور x تحت شار حرارتی یکنواخت q'' قرار دارد و نیمه منفی آن عایق بندی شده است. با نزدیک شدن به میانه صفحات، صفحه به دامی یکنواخت

۲۰۴ انتقال حرارت هدایتی

$$\frac{d^2 \theta}{dx^2} - m \left(\frac{\partial T}{\partial y} \right)_{y=L} = 0, \quad (۴-۲۸۸)$$

که در آن $m = (k/k_1 \theta)$ است. با فرض این که جهت y قابلیت متناهد شدن را داشته باشد، بسط صفحه ضخیم به صورت $T(x, y) = X(x) Y(y)$ قرار داده می شود. بنابراین:

$$\frac{d^2 Y}{dy^2} + \lambda^2 Y = 0; \quad Y(0) = 0, \quad (۴-۲۸۹)$$

$$\frac{d^2 X}{dx^2} - \lambda^2 X = 0; \quad X(\infty) = 0. \quad (۴-۲۹۰)$$

شرط مرزی باقیمانده معادله (۴-۲۸۹) و شرط مرزی غیر قابل جلاسازی در جهت x بعداً مورد بررسی قرار می گیرد. بسط معادله (۴-۲۸۹) به صورت زیر خواهد بود:

$$Y(0) = A \phi(y), \quad \phi(y) = \sin \lambda y \quad (۴-۲۹۱)$$

و بسط معادله (۴-۲۹۰) نیز خواهد بود:

$$X(x) = B e^{-\lambda x}. \quad (۴-۲۹۲)$$

پس بسط $T(x, y)$ به صورت زیر نوشته می شود:

$$T(x, y) = b e^{-\lambda x} \sin \lambda y, \quad (۴-۲۹۳)$$

که در آن $b = AB$ است. ضمناً از آنجایی که $T(x, y) = \theta(x)$ معادله (۴-۲۸۸) به صورت زیر صورت خواهد شد:

$$\lambda^2 T(x, y) - m \frac{\partial T(x, y)}{\partial y} = 0. \quad (۴-۲۹۴)$$

معادله (۴-۲۹۴) به وسیله قاعده حاصل ضرب به این صورت بازنویسی می شود:

$$\lambda^2 Y(L) - m \frac{\partial Y(L)}{\partial y} = 0, \quad (۴-۲۹۵)$$

که شرط مرزی همگن دوم در جهت y است. بنابراین جهت y دارای یک معادله دیفرانسیل همگن و دو شرط مرزی همگن است که فرض قبلی مبنی بر متناهد بودن این جهت را تصدیق می کند.

مقادیر مشخصه، صفرهای معادله حاصل از قرار دادن معادله (۴-۲۹۱) در معادله (۴-۲۹۵) هستند. نتیجه این گونه خواهد بود:

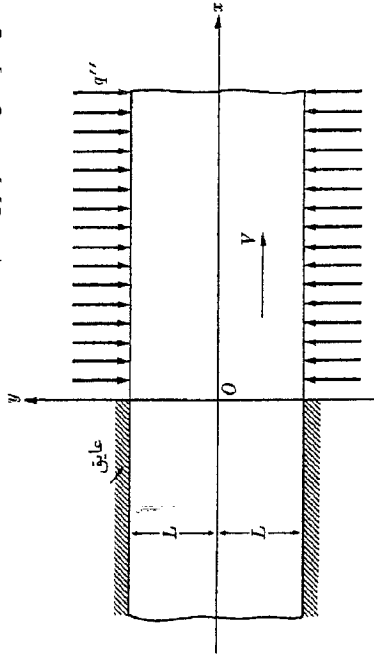
$$(\lambda_n L) \sin \lambda_n L = (mL) \cos \lambda_n L. \quad (۴-۲۹۶)$$

از این رو معادله (۴-۲۹۶) با قرار دادن مقادیر مشخصه به رابطه زیر تبدیل می شود:

انتقال حرارت هدایتی

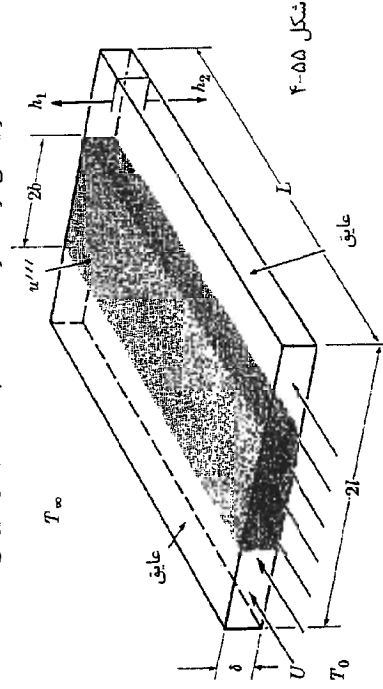
۳۰۶

صفر می‌رسد. (الف) با در نظر گرفتن اثر هدایت محوری، دمای پایای صفحه را بیابید. (ب) عدد ناسلت و عمق نفوذ در ناحیه $x < 0$ را محاسبه کنید. (ج) نتایج قسمت‌های الف و ب را به صورت اعداد بی‌بعد مناسب رسم کنید. (توجه: این مساله به‌جز جمع‌بندی نیازمند مفاهیم دیگری است که فیزیکی هستند، اگر خواننده از این نظر به مشکل برخورد کرده است باید حتماً مساله را به بعد از مطالعه فصل ۵ و مثال ۵-۵ ماکول کنیم).



شکل ۴-۵۴

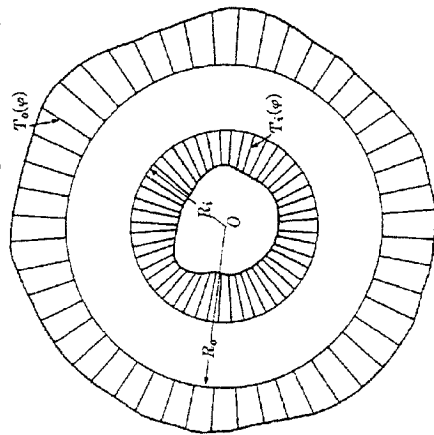
۴-۱۵. یک سیال با سرعت U به‌طور پایا در یک کانال باریک با سطح مستطیلی $(2l \times \delta)$ و طول L جریان دارد (شکل ۴-۵۵). دمای ورودی سیال T_0 و دمای محیط T_∞ است. ضرایب انتقال حرارت بالا و پایین صفحه به ترتیب h_1 و h_2 هستند. کناره‌های کانال عایق‌بندی شده‌اند. هدایت در جهت جریان قابل صرف‌نظر کردن است. انرژی داخلی u'' در قسمتی از سیال به حجم تولید می‌شود. مطلوب است دمای پایای سیال در خروجی کانال.



شکل ۴-۵۵

فصل ۴ - مسائل پایای دو و سه بعدی، جداسازی متغیرها، توابع متعامد

۴-۱۶. یک استوانه توخالی با طول بی‌نهایت را در نظر بگیرید (شکل ۴-۵۶). شعاع‌های داخلی و خارجی و دمای سطوح به ترتیب $R_0, R_i, T_0(\varphi)$ و $T_i(\varphi)$ هستند. (الف) دمای پایای استوانه را بیابید. (ب) نشان دهید که مساله ۴-۱۲ که میله جامد و صفحه بی‌نهایت که دارای حفره داخلی می‌باشد، حالت‌های خاص از قسمت الف می‌باشند.



شکل ۴-۵۶

۴-۱۷. نیچی از لوله ضخیم یک بویلر شار حرارتی q'' را دریافت می‌کند در حالی که نیمه دیگر آن عایق‌بندی شده است، (شکل ۴-۵۷). شعاع‌های داخلی و خارجی به ترتیب R_0 و R_i هستند. دمای سطح داخلی سیال T_∞ و ضریب انتقال حرارت داخلی به‌خاطر جوشش بزرگ است. دمای پایای لوله را بیابید.

۴-۱۸. یک لوله با طول بی‌نهایت را که سطح مقطع آن قسمتی از یک دایره با شعاع R است در نظر بگیرید، (شکل ۴-۵۸). یک سطح لوله تحت شار حرارتی $q''(r)$ و سطح دیگر عایق‌بندی شده است. سطح جانبی با محیطی با دمای T_∞ و ضریب انتقال حرارت h تبادل گرما دارد. شکل خاصی از $q''(r)$ را که به ازای آن مساله دارای پاسخ براساس قاعده حاصل‌ضرب باشد، به‌دست آورید.

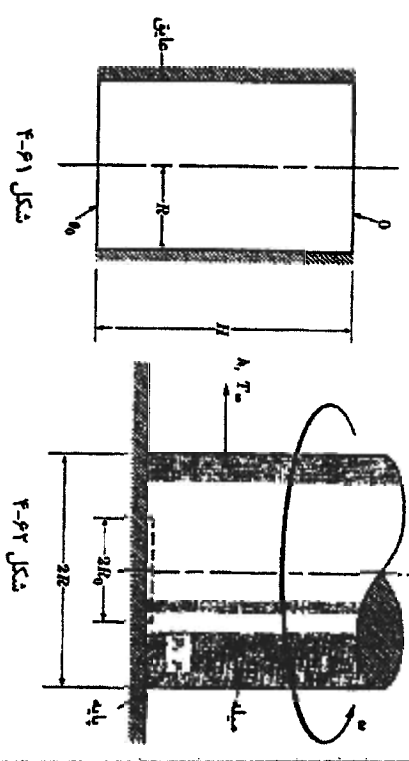
۴-۱۹. یک میله جامد محدود با شعاع R و طول L در سطح جانبی دارای دمای یکنواخت T_∞ است و دمای دو سر آن T_0 می‌باشد (شکل ۴-۵۹). دمای پایای میله را به‌صورت عبارتی از دماهای (الف) $\theta = T - T_\infty$ (ب) بیابید.

۴-۲۰. انرژی داخلی u'' در یک میله محدود با شعاع R و طول L به‌طور یکنواخت تولید می‌شود (شکل ۴-۶۰). دمای محیط T_∞ و ضریب انتقال جرم h است. دمای پایای میله را بیابید.

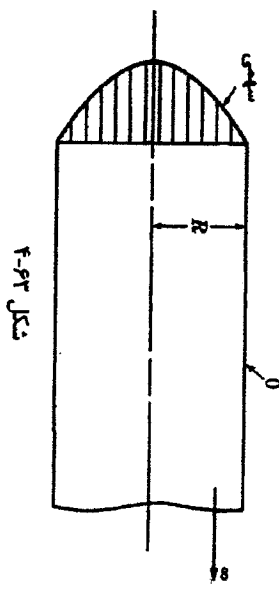
۴-۲۱. یک میله جامد با شعاع R و ارتفاع H دارای سطح جانبی عایق شده است (شکل ۴-۶۱). دماهای بالا و پایین میله به ترتیب صفر و θ_0 می‌باشد. توزیع دما در لوله را توسط (الف) تشخیص فیزیکی مساله (ب) انجام مراحل ریاضی بیابید.

۴-۹ فصل ۴- مسائل پایای دو سه بعدی، جملهای متغیرها، توابع متعامد

کوچک است. به علت از کل اتانن بسبب روانساز، شرایط اسطفاک خشک میان میله و پایه آن بهوجود آمده است. فشار سطح تماس P و ضریب اسطفاک μ و میزان فرسودگی ثابت است. توجه کنید که فشار موجود فقط بر روی سطح $\pi(R^2 - R_0^2)$ وجود دارد. دمای نهایی پاتلاق را بیابید.

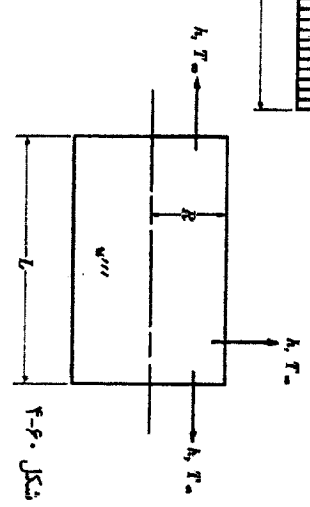
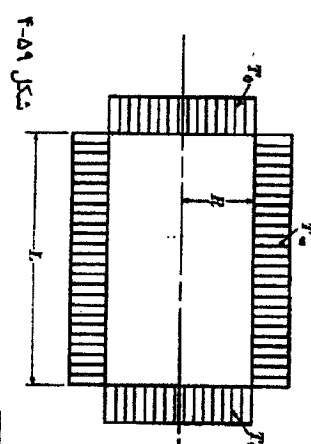
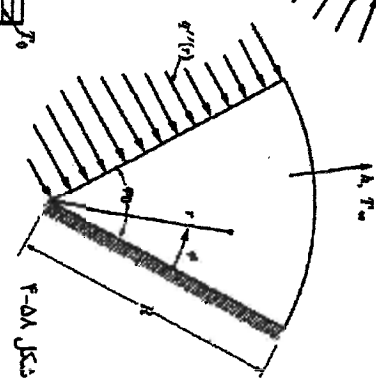
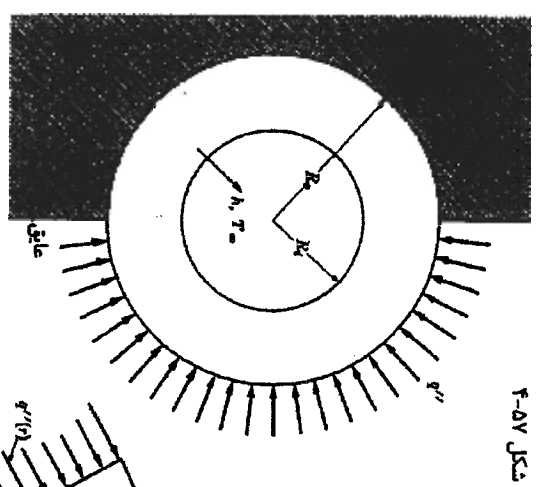


۴-۱۲ یک میله جلد نیمه بینهایت با شعاع R از یک طرف تحت توزیع دمای سهموی قرار دارد و سطح جانبی آن در دمای ثابت صفر نگه داشته می‌شود. (شکل ۴-۶۳، الف) یا استفاده از روش انعکاسی تقریبی درجه اول و دوم از دمای پایای میله بهصورت پروبال‌های ریتز و کانتروویچ به‌دست آورید. ب) نتایج را با نتایج مساله ۴-۷ مقایسه کنید.

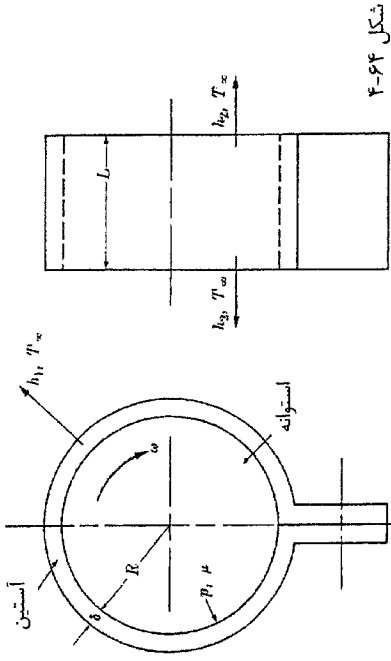


۴-۲۲ یک استوانه جلد با شعاع R و طول L با سرعت زاویه‌ای ثابت ω در یک جلد استین شکل با ضخامت δ ($\delta \gg R$) و طول برابر با استوانه می‌چرخد (شکل ۴-۶۴). فشار P و ضریب اسطفاک خشک μ میان استوانه و استین به‌طور یکدخت مفروض است. ضرایب انتقال حرارت محوری و جانبی به‌ترتیب h_1 و h_2 هستند. دمای محیط T_∞ است. دمای پایای سیستم را به‌دست آورید.

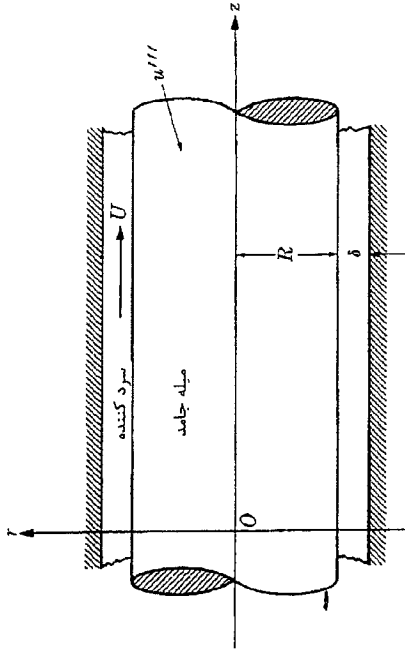
انتقال حرارت هدایتی



۴-۲۳ یک پاتلاق فناری توسط یک میله عمودی با شعاع R که با سرعت زاویه‌ای ثابت ω حول پایه‌اش می‌چرخد، تنظیم شده است (شکل ۴-۶۲). ضریب هدایت حرارتی پایه در مقایسه با میله



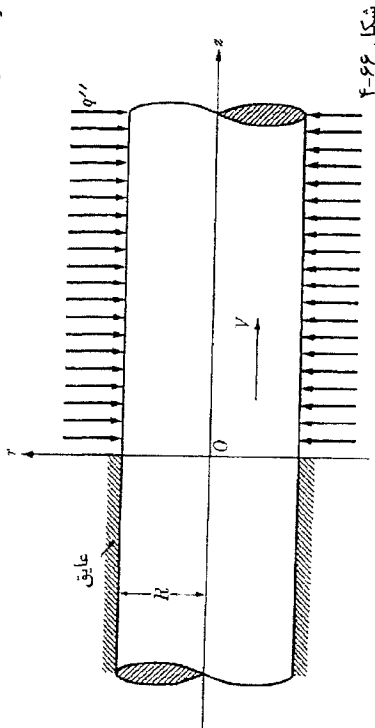
شکل ۴-۶۴



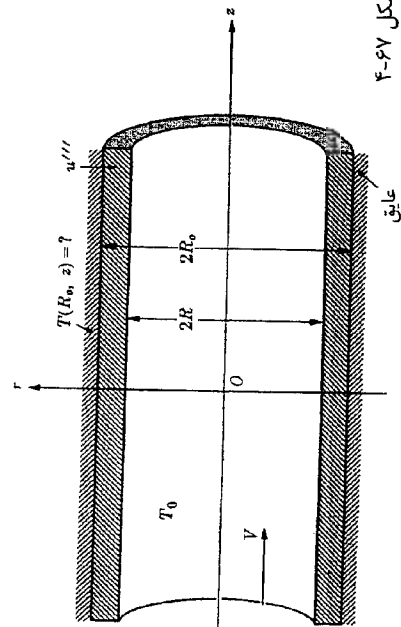
شکل ۴-۶۵

۴-۲۵. یک راکتور هتروزن هسته‌ای توسط یک میله جامد بلند که ماده خنک‌کننده به‌صورت مهم‌محور در آن جریان دارد، شیشه‌سازی شده است (شکل ۴-۶۵). فرضیات بدین‌گونه هستند: (الف) اتلاف حرارت از ماده خنک‌کننده ناچیز است. (ب) سرعت ماده خنک‌کننده تقریباً یکپارچه است (جریان slug) (به‌خصوص در مورد فلزات مایع که اعداد پراوتل پایینی دارند صحیح می‌باشد) (پ) تولید انرژی داخلی w''' در میله یکپارچه است. (در واقعیت تولید انرژی متناسب با شار نوترون است که در جهت شعاع به‌طور استوانه‌ای و در جهت محور به شکل هذلولی توزیع شده است. (ت) میله و ماده خنک‌کننده دارای ضرایب هدایت حرارتی قابل توجه هستند. (ج) هدایت محوری در میله و ماده خنک‌کننده ناچیز است. (چ) ضخامت شعاعی δ در ماده خنک‌کننده خیلی کمتر از

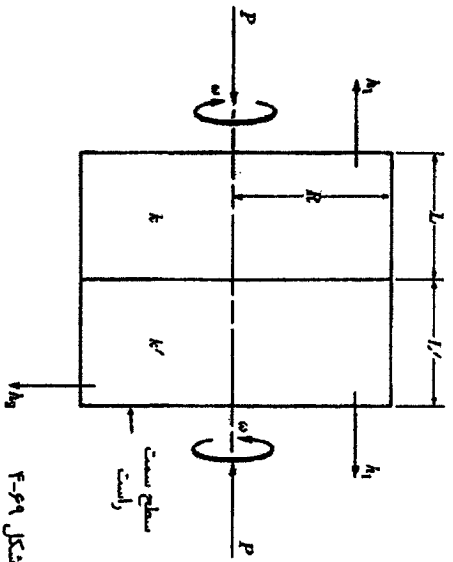
شعاع R میله است. (ه) دمای ورودی ماده خنک‌کننده یکپارچه و برابر T_0 است. دمای پایای سیستم را به‌دست آورید.
 ۴-۲۶. یک میله جامد با طول بینهایت و شعاع R با سرعت ثابت V نسبت به مختصات ساکن در حال حرکت است (شکل ۴-۶۶). نیمه مثبت محور z ، $z > 0$ تحت شار حرارتی یکپارچه q'' قرار دارد و نیمه دیگر آن، $z < 0$ ، عایق‌بندی شده است. در نزدیکی مبدا مختصات دمای میله یکپارچه و برابر صفر است. (الف) دمای پایای میله را با در نظر گرفتن هدایت محوری به‌دست آورید. (ب) عدد ناسلت و عمق نفوذ دما در ناحیه $z < 0$ را محاسبه کنید. (ج) نتایج قسمت‌های الف و ب را به‌صورت اعداد بدون بعد مناسب رسم کنید. (د) اثر انحنای روی مساله نشان داده و نتایج قبلی را با نتایج مساله ۴-۱۴ مقایسه کنید. (توجه کنید که حل این قسمت به موفقیت خواننده در حل مساله ۴-۱۴ بستگی دارد)



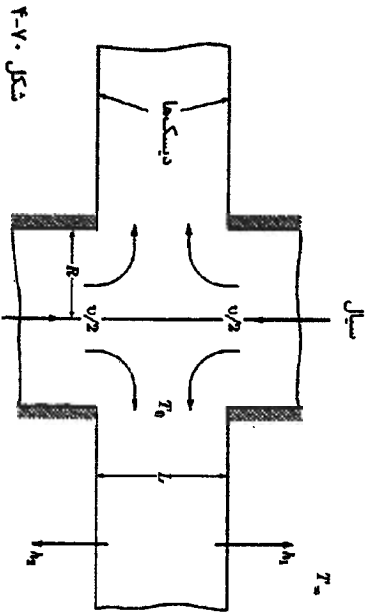
شکل ۴-۶۶



شکل ۴-۶۷



شکل ۴-۶۹



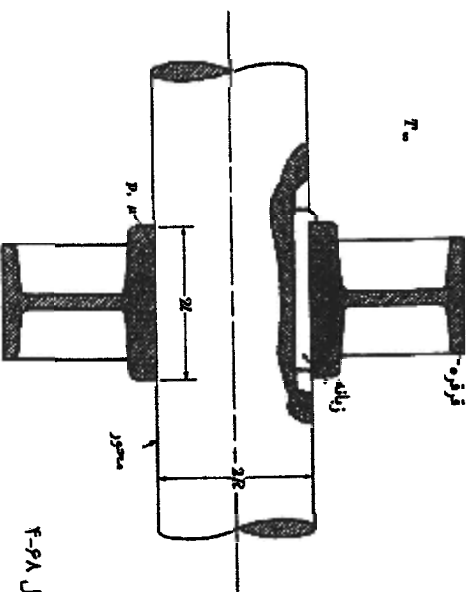
شکل ۴-۷۰

۴-۴۰. یک سیال تراکم‌ناپذیر به‌طور پایا و شمای بی‌ن دو دیسک متخالم‌کر موازی با ضخامت ناچیز در جریان است (شکل ۴-۷۰). فاصله میان دیسکها h_0 شدت جریان حجمی V ، ضریب هدایت حرارتی سیال k ، دمای محیط T_0 و شمع داخلی دیسکها R است. ضرایب انتقال حرارت رو به بالا و رو به پایین به ترتیب h_1 و h_2 هستند. دمای ورودی دیسکها یکنواخت و برابر T_0 فرض شده است. با صرف‌نظر کردن از توزیع سرعت محوری (نه توزیع دما)، دمای پایایی سیال را جهت آوردن (توجه کنید که این مسئله صورت دو بعدی مساله ۳-۳۳ است).

۴-۴۱. تتوری سری فوریه - بسط، قسمت ۹-۴، را برای یک استوانه توخالی بسط دهید. نتایج را برای مساله زیر به‌کار بگیرید. سطح داخلی و خارجی از یک استوانه توخالی نیمه‌بهدایت را

۴-۲۷. یک سیال تراکم‌ناپذیر به‌طور پایا در یک لوله عایق‌بندی شده جریان دارد (شکل ۴-۶۷). انرژی داخلی ثابت T_0 به‌طور یکنواخت در نیمه پایین‌دست جریان در لوله تولید می‌شود. شمع‌های داخلی و خارجی لوله به ترتیب R و R_0 هستند. سرعت متوسط سیال و دمای سیال در بالا دست جریان T_0 و V هستند. هدایت حرارتی محوری در لوله و سیال ناچیز است. دمای پایایی سطح خارجی لوله را به‌دست آورید. (توجه: این مسئله از نظر مفهومی بیان‌گر مساله ۴-۱۴ است).

۴-۲۸. به‌عناظر افزایش ناگهانی بارگذاری در یک انتقال صنعتی، گیره یک فورقوه کنده شده و فورقوه حول محور خود با سرعت زاویه‌ای یکنواخت ω شروع به چرخش کرده است (شکل ۴-۶۸). فرض کنید که ظرفیت گرمایی فورقوه در مقایسه با محورش ناچیز، فشار میان فورقوه و محور یکنواخت و برابر P و ضریب اصطکاک خشک بر باشد. توزیع دما در محور را به‌دست آورید.



شکل ۴-۶۸

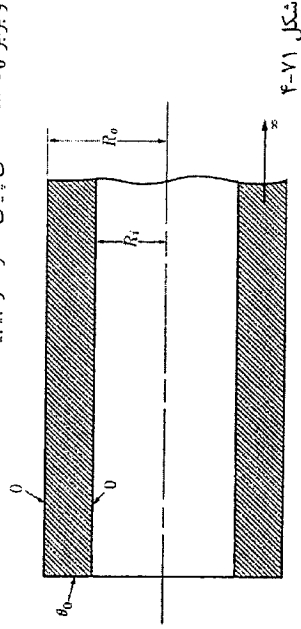
۴-۲۹. دو استوانه چاه‌د در خلاف جهت هم و با سرعت زاویه‌ای یکنواخت ω در حال چرخش هستند و برهم با نیروی P فشرده می‌شوند. (شکل ۴-۶۹). شمع، ضخامت و ضریب هدایت حرارتی استوانه‌ها به ترتیب R و (L) و (k) و (k') است. ضرایب انتقال حرارت محوری و جانبی h_1 و h_2 هستند. دمای محیط T_0 است. گام‌برگ از حالات زیر را می‌توان توسط روش‌های فصل ۴ حل کرد.

الف) $k' = k$ و $L' = L$ و $k = k'$ و $L = L'$ و $k \neq k'$ و $L \neq L'$ و $k \ll L$ یا $L' \ll L$ یا $k \ll L$ و $k' \ll L'$ (ب) $k = k'$ و $L = L'$ و $k \neq k'$ و $L \neq L'$ و $k \ll L$ یا $L' \ll L$ یا $k \ll L$ و $k' \ll L'$ (ج) سطح سمت راست عایق‌بندی شده باشد. یکی از استوانه‌ها ساکن باشد. (توجه کنید که مساله شکل ۴-۱۱ اصلاح‌شده مثال ۴-۴ است.)

انتقال حرارت هدایتی

۴۱۴

به ترتیب با شعاع‌های R_0 و R_1 (شکل ۴-۷۱) در دمای صفر نگه داشته می‌شوند. دمای پایه یکدوخت و برابر θ_0 است. دمای پایای استوانه را بیابید.

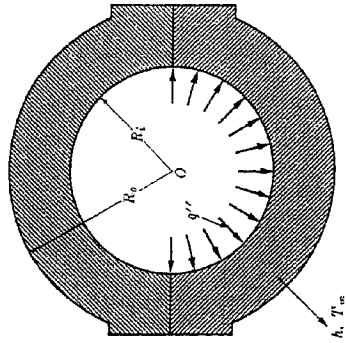


شکل ۴-۷۱

۴-۳۲. یک سیب رسیده بر درخت، به صورت کره‌ای با شعاع R فرض می‌شود و از خوردش تابش خالص حرارتی به صورت زیر دریافت می‌کند:

$$q''(\varphi) = \begin{cases} q_0'' \sin \varphi, & 0 < \varphi < \pi, \\ 0, & \pi < \varphi < 2\pi, \end{cases}$$

و این در حالی است که توسط جابه‌جایی، حرارت خود را به محیط اطراف در دمای T_∞ می‌دهد (به شکل ۴-۳۳ مراجعه کنید). ضریب انتقال حرارت h است. با فرض نیمه پایا بودن مساله و ناچیز بودن چرخش زمین دمای پایای سیب را بیابید. (توجه کنید که فیزیک مساله نمایان‌گر مثال ۱۳-۴ است.)



شکل ۴-۷۲

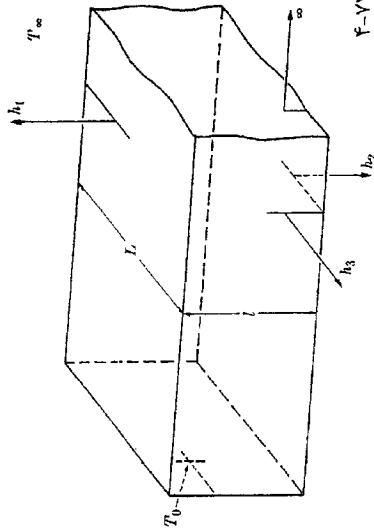
۴-۳۳. یک مخزن احتراق فشار بالا از دو دیواره ضخیم با پوسته شبه کروی ساخته شده است (شکل ۴-۷۲). شعاع‌های داخلی و خارجی آن‌ها به ترتیب R_1 و R_0 هستند. در طول فرآیند احتراق، سطح داخلی پوسته‌ها تحت شار حرارتی شعاعی ثابت q'' قرار دارد و سطح خارجی با محیط

فصل ۴ - مسائل پایای دو و سه بعدی، جداسازی متغیرها، توابع متعامد

۳۱۵

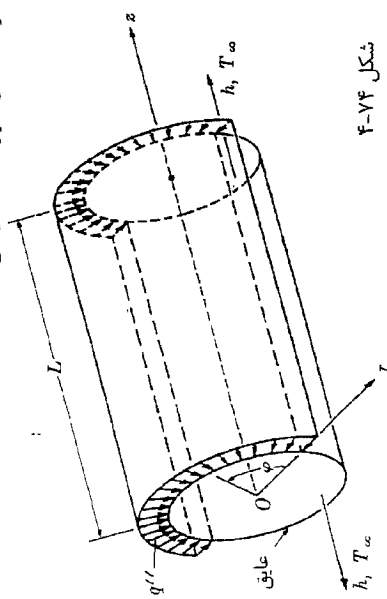
اطراف که دارای دمای T_∞ است، انتقال حرارت دارد. ضریب انتقال h است. پوسته‌های شبه کروی ضریب هدایت حرارتی مشابهی دارند ولی ضریب نشر صفحه داخلی‌شان متفاوت است. به گونه‌ای که یک پوسته در یافت تشعشع حرارتی ناچیزی در مقایسه با دیگری دارد. دمای پایای مخزن را محاسبه کنید.

۴-۳۴. دمای پایه یک میله نیمه بی نهایت مستطیلی با سطح مقطع $(l \times L)$ در T_0 تنظیم شده است. در حالی که انتقال حرارت از سطح جانبی به محیط در دمای T_∞ دارد (شکل ۴-۷۳). ضریب انتقال حرارت رو به بالا، رو به پایین و جانبی به ترتیب h_1 ، h_2 و h_3 هستند. دمای پایای میله را به دست آورید. (توجه کنید که مساله شکل سه بعدی مثال های ۹-۳ و ۳-۴ است.)



شکل ۴-۷۳

۴-۳۵. حرارت یکدوخت q'' به یک نیمه از سطح جانبی یک میله محدود با شعاع R و طول L اعمال می‌شود (شکل ۴-۷۴). نیمه دیگر عایق بندی شده است. حرارت از دو سر میله به محیط با ضریب انتقال حرارت h انتقال می‌یابد. دمای محیط T_∞ است. دمای پایای میله را محاسبه کنید.



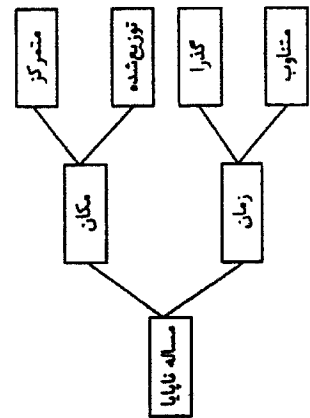
شکل ۴-۷۴

فصل پنجم

جداسازی متغیرها، مسائل ناپایا، توابع متعامد

به‌طور کلی در این فصل مسائل ناپایای فصل ۲ به‌علاوه مسائل پایای فصول ۳ و ۴ را مدنظر قرار می‌دهیم و در این‌جا تاثیر زمان را نیز در نظر می‌گیریم. یادآوری می‌کنیم که قبلاً پاسخ‌های این مسائل را با استفاده از فرمولاسیون متمرکز و آنگرالی به‌دست آوردیم؛ بنابراین این فصل را به حل فرمولاسیون‌های ديفرانسیلی مسائل ناپایا اختصاص می‌دهیم. از آنجایی‌که ریاضیات بیشتری موردنیاز نخواهد بود، محتوی این فصل تا حدودی بیش از فصول قبلی به مسائل کاربردی در واقعیت می‌پردازد؛ لذا این فصل به‌غیر از یک یا دو نکته مفهومی (مثال‌های ۵-۵ و ۵-۶ و بخش ۳-۵ را ببینید)، کلاً شامل راه حل تعدادی مثال تشریحی می‌باشد.

در بخش ۲-۲ مسائل را با توجه به وابستگی‌شان به مکان (به عنوان متمرکز یا توزیع‌شده) تقسیم‌بندی کردیم، و برطبق این تقسیم‌بندی کار فرمولاسیون را انجام دادیم. اکنون می‌خواهیم این مسائل را با توجه به وابستگی‌شان به زمان دستهبندی کنیم (به عنوان مسائل گذار (گذرا) یا متناوب). بنابراین خواهیم داشت:



فصل ۵- جداسازی متغیرها، مسائل ناپایا، توابع متعامد

فرض می‌شود.

وقتی که مقاومت‌های داخلی و خارجی (یا هدایت‌ها) با هم قابل مقایسه باشند (یعنی یکی از دیگری خیلی بزرگ‌تر یا کوچک‌تر نباشد م)، شرط مرزی کلی قابل ساده شدن نبوده و باید مساله برحسب این شرایط (شرط مرزی کلی) حل شود. در این مورد و مورد قبلی باید سیستم را به صورت توزیع شده مورد تحلیل قرار دهیم.

بنابراین، مسائل ناپایا، همانند مسائل پایا، براساس تحلیل‌های متمرکز یا توزیع شده سیستم فرموله می‌شوند. مدل متمرکز، که تنها به زمان به عنوان یک متغیر مستقل، وابستگی دارد، یک مساله مقدار اولیه را حاصل می‌کند.

این مسائل ممکن به سادگی با استفاده از روش‌های معادلات دیفرانسیل معمولی مرتبه اول حل شوند. از سوی دیگر، مدل توزیع شده، هم به زمان و هم به مکان وابسته است و از این رو یک مساله مقدار اولیه و مرزی را حاصل می‌کند. ما می‌توانیم با استفاده از روش جداسازی متغیرها، این مسائل را به مساله مقدار مشخصه که شامل متغیر مکانی است تبدیل کنیم که توسط روش‌های فصل ۴ قابل حل می‌باشند.

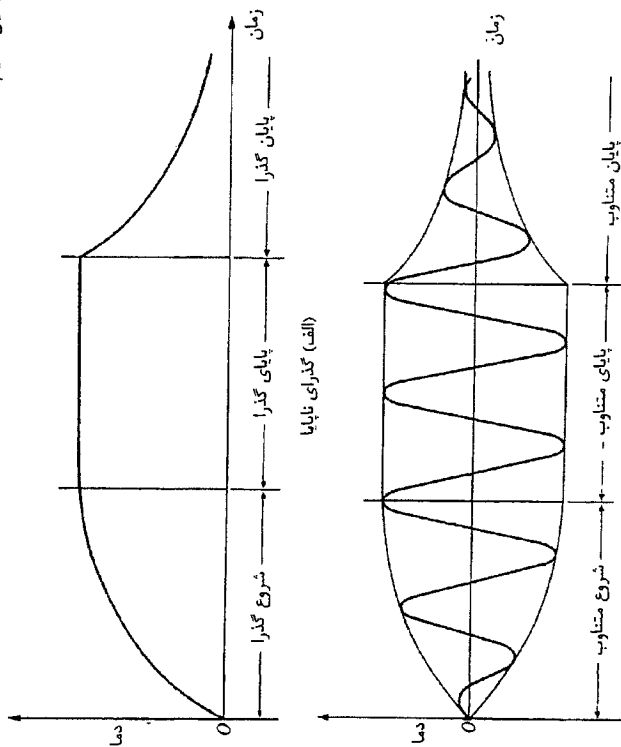
حال می‌خواهیم تعدادی از مسائل شامل سیستم‌های متمرکز و توزیع شده را مدنظر قرار دهیم و با مساله متمرکز شروع می‌کنیم.

مثال ۵-۱. دوباره صفحه داغ مثال ۲-۳ را مدنظر قرار دهید. ضخامت L صفحه به اندازه کافی کوچک است که تغییر دما در مقطع عرضی صفحه قابل صرف‌نظر باشد. در مثال ۲-۳، به مورد گذرای آغازین، که در نتیجه اعمال ناگهانی شار حرارتی q'' به زیر صفحه حاصل می‌شد، پرداخته شد. با توجه به آن، رابطه زیر حاصل شد:

۱- برای آشنایی با تعریف مسائل مقدار اولیه و مقدار مرزی، به بخش ۴-۱ رجوع شود.

که هر مساله گذرا یا متناوب همان‌طور که در شکل ۵-۱ نشان داده شده است شامل یک بازه زمانی آغازی و یک بازه زمانی پایا و یک بازه زمانی پایانی است.

یکی از مثال‌های متداول مسائل گذرا، گرمایش (یا سرمایش) شمش‌هاست. با استفاده از تغییرات دما، می‌توان زمان مورد نیاز برای رسیدن این اجسام به دمای موردنظر را به‌منظور دستیابی به اهدافی مثل ذوب، عملیات دما بالا، تصفیه حرارتی و غیره، پیش‌بینی نمود. از طرف دیگر، مسائل متناوب شامل نوسان دما در دیواره موتورها می‌باشد. اگرچه این نوسانات متناوب ولی ممکن است موزون نباشند، با این حال خطی بودن مسائل هدایت به ما این امکان را می‌دهد که هر اغتشاش متناوب را به صورت موزون بیان نموده و مساله را به یک مساله دارای یک اغتشاش موزون تبدیل کنیم.



شکل ۵-۱ (ب) مسئله متناوب ناپایا

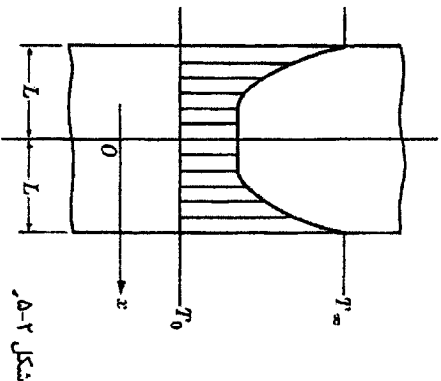
همان‌طور که در فصل ۲ اشاره شد در فرمولاسیون و حل مسائل هدایت، انتقال حرارت جابه‌جایی از مرزها دارای اهمیت است. شکل بی‌بعد شرط مرزی، عدد بایوت را حاصل می‌کند،

۵-۱ سیستم‌های توزیع شده دارای اغتشاشات پله‌ای
 ریاضیات مورد نیاز برای چنین سیستم‌هایی بیش از آنچه در فصل ۴ گفته شده، نیست. به کمک
 حل جیب‌بنیزی و با استفاده از تغییر در سطح دمایی می‌توان مشکلات ناشی از شرایط مرزی
 ناممکن یا معادلات دیفرانسیل را حذف نمود. چند نکته در مورد ناممکنی ممکن است مفید واقع
 شود. در این رابطه، می‌خواهیم ۴ مسئله زیر را در نظر بگیریم.

مثال ۵-۲. یک صفحه با ضخامت $2L$ دارای دمای یکنواخت اولیه T_0 است که ناگهان به درون
 یک حوضچه دارای دمای ثابت T_∞ فرو برده می‌شود. ضریب انتقال حرارت بزرگ است. می‌خواهیم
 دمای ناپایای صفحه را بدست آوریم.

با در نظر گرفتن $T_\infty - T = \theta$ و محور x ها در شکل ۵-۲ فرمولاسیون مساله به صورت زیر است:

$$\frac{\partial \theta}{\partial t} = \alpha \frac{\partial^2 \theta}{\partial x^2}, \quad \theta(x, 0) = \theta_0 = T_0 - T_\infty, \quad \frac{\partial \theta(0,t)}{\partial x} = 0, \quad \theta(L, t) = 0.$$



شکل ۵-۲.

شایان ذکر است که تنها جهت x یک مساله مقدار مشخصه را حاصل می‌کند. سپس، با
 انتخاب یک ثابت جلدسازی مناسب، قاعده حاصل‌ترب $\theta(x, t) = X(x)\tau(t)$ نتیجه زیر را
 حاصل می‌کنند:

$$\frac{d^2 X}{dx^2} + \lambda^2 X = 0; \quad \frac{dX(0)}{dx} = 0, \quad X(L) = 0, \quad (5-4)$$

$$\frac{d\tau}{dt} + \alpha \lambda^2 \tau = 0. \quad (5-5)$$

$$\frac{T - T_\infty}{q''/h} = 1 - e^{-mz}, \quad (x-173)$$

که در آن $m = h/\rho c L$ است. پاران حالت گذرا متنظر با حذف ناگهانی شار حرارتی q'' است، که
 در این جا رابطه آن را ارائه نمی‌کنیم، و آنرا می‌توان به سادگی به شکل زیر نشان داد:

$$\frac{T - T_\infty}{q''/h} = e^{-mz}.$$

حالت متناوب ناپایا نیز مورد توجه قرار می‌گیرد. به این ترتیب که فرض می‌شود شار حرارتی
 q'' به‌طور ناگهانی و به‌صورت نوسانی $q'' \cos \omega t$ به صفحه اعمال شود که در این جا ω بسامد
 زاویه‌ای است. با فرمولاسیون مساله خواهیم داشت:

$$\frac{d\theta}{dt} + m\theta = \pi \cos \omega t, \quad (5-1)$$

$$\theta(0) = 0, \quad (5-2)$$

که در آن $T_\infty - T = \theta$ و $\theta = T - T_\infty$ است. معادله (۵-۱) ممکن است مثلثاً با استفاده از روش
 تغییر پارامترها قابل حل باشد. نتایجی که در معادله (۵-۲) صدق می‌کنند عبارت است از:

$$\frac{T - T_\infty}{q''/h} = \frac{m}{(m^2 + \omega^2)^{1/2}} \cos(\omega t - \alpha) - \frac{m^2 e^{-mz}}{(m^2 + \omega^2)}, \quad (5-3)$$

که در آن $\alpha = \tan^{-1}(\omega/m)$ است. معادله (۵-۲) جواب متناوب آغازین مساله است. وقتی
 $\omega \rightarrow 0$ جمله دوم این عبارت قابل صرف‌نظر است، و معادله به صورت ملس به جواب پایای
 متناوب نزدیک می‌شود.

حالت می‌خواهیم تمثالی مساله توزیع شده را حل نماییم. روش جلدسازی متغیرها که برای
 مسائل اغتشاشات پله‌ای مناسب بود، نمی‌تواند روش مناسبی برای حل مسائل دارای اغتشاشات
 گذرا یا متناوب باشد. حتی جواب‌های متناوب پایای این مسائل ممکن است فقط برای موارد ساده
 و بعد از یک روند طولانی به دست آید (مثال ۵-۴ را ببینید). روش‌های مناسب دیگری نیز وجود
 دارد. بنابراین پاسخ سیستم‌های توزیع شده به هر اغتشاش متناوب یا گذرا ممکن است با استفاده از
 انفکاک دوامیل^۱ (بخش ۵-۲)، جواب‌های متناوب پایا با استفاده از روش دمای پیچیده (فصل ۴) و
 جواب‌های حالت آغازین متناوب با استفاده از تبدیل لاپلاس (فصل ۷) به دست آید.

1- Skewwise disturbances

2- Duhamel

فصل ۵- جداسازی متغیرها، مسائل ناپایا، توابع متعامد

جواب معادله (۵-۱۱) به صورت زیر است:

$$X_n(x) = A_n \varphi_n(x), \quad \varphi_n(x) = \cos \lambda_n x,$$

توابع مشخصه

و صفرهای معادله $\text{Bi} \cos \lambda_n L = \text{Bi} \sin \lambda_n L$ که در آن $\text{Bi} = hL/k$ است، مقادیر مشخصه می‌باشند (شکل ۱۳-۴ را ببینید).

شکل قاعده حاصل ضرب مثل قبل است به جز آن که در این مساله باید n تغییر نماید، و در این جا $n = 1$ آغاز می‌شود، بنابراین خواهیم داشت:

$$\theta(x, t) = \sum_{n=1}^{\infty} a_n e^{-\alpha \lambda_n^2 t} \cos \lambda_n x. \quad (5-12)$$

در این جا برای ضریب a_n خواهیم داشت:

$$a_n = \frac{2\theta_0 \sin \lambda_n L}{\lambda_n L + \sin \lambda_n L \cos \lambda_n L}$$

از این رو دمای ناپایای صفحه به صورت زیر خواهد بود:

$$T(x, t) - T_{\infty} = 2 \sum_{n=0}^{\infty} \left(\frac{\sin \lambda_n L}{\lambda_n L + \sin \lambda_n L \cos \lambda_n L} \right) e^{-\alpha \lambda_n^2 t} \cos \lambda_n x. \quad (5-13)$$

در دو مثال آخر یعنی مثال ۵-۲ که در آن با یک دمای سطحی T_{∞} و در مثال ۵-۳ که با انتقال حرارت به محیط $[T_{\infty} - T(L, t)] = h[T(L, t) - T_{\infty}]$ به عنوان دو شرط مرزی ناممکن سروکار داشتیم، استفاده از روش جداسازی متغیرها مناسب نمی‌باشد. البته، تبدیل $T_{\infty} - T = \theta$ این شرایط مرزی را همگن می‌سازد و بنابراین مشکلات احتمالی را حذف می‌نماید. ناممکنی دو مثال بعدی با چنین تبدیلی حذف نخواهد شد.

مثال ۵-۴. می‌خواهیم فرمولاسیون دیفرانسیلی مثال ۲-۲ را که در فصل ۲ بدون حل ذکر شد، حل نماییم. ضریب انتقال حرارت بزرگ فرض می‌شود (شکل ۵-۳) فرمولاسیون مساله براساس $T - T_{\infty} = \theta$ به صورت زیر است:

$$\frac{\partial \theta}{\partial t} = a \frac{\partial^2 \theta}{\partial x^2} + \frac{u''}{\rho c}, \quad \theta(x, 0) = 0, \quad \frac{\partial \theta(0, t)}{\partial x} = 0, \quad \theta(L, t) = 0.$$

شایان ذکر است که تغییر سطح دما باعث تبدیل شرط مرزی ناممکن به شرط مرزی همگن می‌شود (منظور این است که از $T - T_{\infty} = \theta$ در این فرمولاسیون استفاده شده است و به طور مثال ابتدا $T_{\infty} = T(x, 0)$ بوده ولی با این تغییر متغیر $\theta(x, 0) = 0$ بدون این که تاثیری بر ناممکنی معادله دیفرانسیل داشته باشد. برای حذف مشکلات ناشی از ناممکنی معادله

۱- معادله ۴-۷۸ را ببینید.

انتقال حرارت هدایتی

در اینجا، مثل مسائل پایا، اعمال شرط ناممکن (اولیه) به انتهای مساله موکول می‌شود. این شرط وقتی استفاده می‌شود که ضرایب بسط سری حاصل تعیین شده باشد.

جواب معادله (۵-۴) به صورت زیر است:

$$X_n(x) = A_n \varphi_n(x), \quad \varphi_n(x) = \cos \lambda_n x,$$

توابع مشخصه

$$\lambda_n L = (2n + 1)\pi/2, \quad n = 0, 1, 2, 3, \dots$$

مقادیر مشخصه

و جواب معادله (۵-۵) به صورت زیر است:

$$\tau_n(t) = C_n e^{-\alpha \lambda_n^2 t}. \quad (5-6)$$

بنابراین با استفاده از قاعده حاصل ضرب خواهیم داشت:

$$\theta(x, t) = \sum_{n=0}^{\infty} a_n e^{-\alpha \lambda_n^2 t} \cos \lambda_n x, \quad (5-7)$$

که در آن $a_n = A_n C_n$ است. سرانجام، با قرار دادن شرط اولیه $\theta(x, 0) = \theta_0$ درون معادله (۵-۷) خواهیم داشت:

$$\theta_0 = \sum_{n=0}^{\infty} a_n \cos \lambda_n x. \quad (5-8)$$

معادله (۵-۸) بسط سری فوری سینوسی θ_0 در بازه $(0, L)$ است. ضریب a_n را می‌توان با روشی متداول به دست آورد [معادلات (۴-۶۹) و (۴-۷۰)] را ببینید. نتیجه به صورت زیر است:

$$a_n = (-1)^n \frac{2\theta_0}{\lambda_n L}. \quad (5-9)$$

با قرار دادن معادله (۵-۹)، دمای ناپایای صفحه به صورت زیر است:

$$\frac{T(x, t) - T_{\infty}}{T_0 - T_{\infty}} = 2 \sum_{n=0}^{\infty} \frac{(-1)^n}{\lambda_n L} e^{-\alpha \lambda_n^2 t} \cos \lambda_n x. \quad (5-10)$$

مثال ۵-۳. می‌خواهیم مثال ۵-۲ را با استفاده از ضریب انتقال حرارت h متوسط، دوباره حل کنیم.

به جز تغییر در شرط مرزی سطحی، فرمولاسیون مساله یکسان باقی می‌ماند. از این رو مساله مقدار مشخصه در جهت x معادله (۵-۴)، با استفاده از شرط $h\theta(L, t) = k[\partial\theta(L, t)/\partial x]$ تصحیح می‌شود و داریم:

$$\frac{d^2 X}{dx^2} + \lambda^2 X = 0; \quad \frac{dX(0)}{dx} = 0, \quad \frac{dX(L)}{dx} + \frac{h}{k} X(L) = 0. \quad (5-11)$$

اعدد حاصل ضرب $\psi(x,t) = X(x)T(t)$ برای معادله (۵-۱۶) به کار گرفته می شود و نتیجه آن عبارات (۵-۴) و (۵-۵) می باشد. و نتیجه آن به صورت زیر می باشد.

$$\psi(x,t) = \sum_{n=0}^{\infty} a_n e^{-a_n^2 t} \cos \lambda_n x.$$

بجه ضرب a_n را باید با استفاده از سری فوری کسینوسی بدست آورد.

$$-\phi(x) = \sum_{n=0}^{\infty} a_n \cos \lambda_n x, \quad (5-18)$$

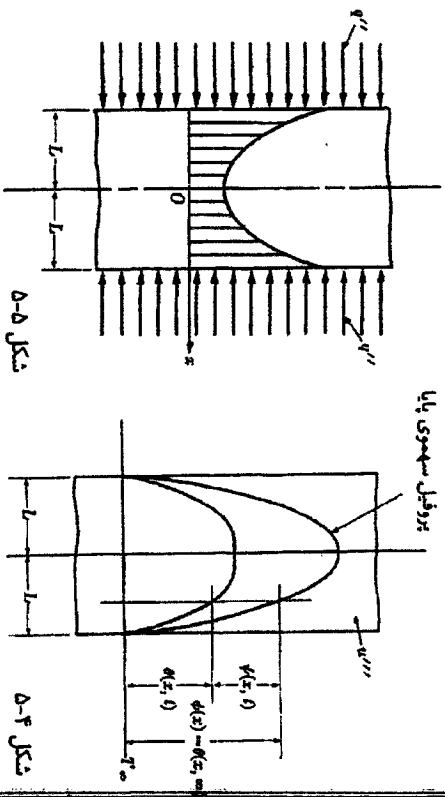
که در آن $\phi(x)$ با استفاده از معادله (۵-۱۷) بدست می آید. مقدار این ضرب عبارت است از:

$$a_n = -(-1)^n \left(\frac{u_m L^2}{k} \right) \frac{2}{(2nL)^2}. \quad (5-19)$$

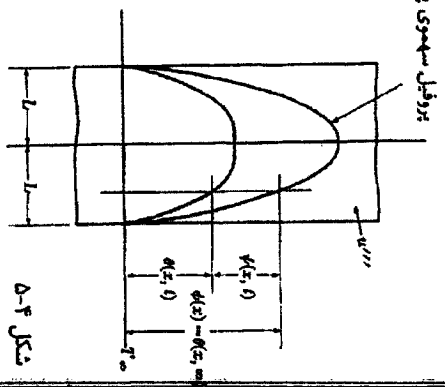
پس این دمای نابدايي صفحه به صورت زیر می باشد:

$$\frac{\theta(x,t)}{u_m L^2/k} = \frac{1}{2} \left[1 - \left(\frac{x}{L} \right)^2 \right] - 2 \sum_{n=0}^{\infty} \frac{(-1)^n}{(2nL)^2} e^{-a_n^2 t} \cos \lambda_n x. \quad (5-20)$$

این مسئله ممکن است به راحتی به مسائل با ضرب انتقال حرارت محدود h نیز بسط داده شود مثال ۵-۸ را ببینید.



شکل ۵-۴

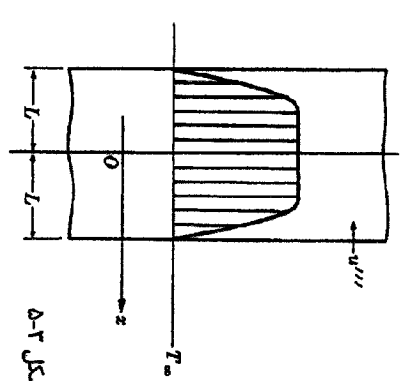


شکل ۵-۵

باید متذکر شد که تابع ریاضی یکجهدی $\phi(x)$ دمای باقی واقعی (فیزیکی) صفحه است. در حالی که تابع ریاضی دوهدی $\psi(x,t)$ اختلاف دمای میان دمای باقی و نابدايي صفحه است. شکل

(یعنی جمله u_m / pc) می خواهیم دمای صفحه را به صورت جمع دو دما به صورت زیر تعریف نماییم (موفق این تغییر متغیر را جواب ممکن نام نهاده است. م):

$$\theta(x,t) = \psi(x,t) + \phi(x) \quad (5-14)$$



شکل ۵-۳

(بعنی ۴-۷ و مثال ۴-۱۰ را ببینید) بنابراین جمله تولید انرژی در فرمولاسیون مسئله یکجهدی (باقی) ظاهر خواهد شد. از ایندرو $\phi(x)$ در رابطه زیر صدق می کند:

$$\frac{d^2 \phi}{dx^2} + \frac{u_m}{k} = 0, \quad \frac{d\phi(0)}{dx} = 0, \quad \phi(L) = 0, \quad (5-15)$$

و فرمولاسیون مسئله دو هدی (نابدا) $\psi(x,t)$ به صورت زیر خواهد بود:

$$\frac{\partial \psi}{\partial t} = \alpha \frac{\partial^2 \psi}{\partial x^2}, \quad \psi(x,0) = -\phi(x), \quad (5-16)$$

$$\frac{\partial \psi(0,t)}{\partial x} = 0, \quad \psi(L,t) = 0.$$

جواب معادله (۵-۱۵) به صورت زیر است:

$$\frac{\phi(x)}{u_m L^2/k} = \frac{1}{2} \left[1 - \left(\frac{x}{L} \right)^2 \right]. \quad (5-17)$$

۱- باید متذکر شد که تبدیل $\theta = T - T_m = T - \theta_m$ برای حل مثال لازم نیست. معادله (۵-۱۴) را می توان با $T(x,t) = \phi(x) + \psi(x,t)$ جایگزین نمود و فرمولاسیون $\phi(x)$ تنها شامل ناممکن مسئله دیفرانسیل نیست بل که شامل ناممکنی شرط مرزی سطحی $T_m = T_m$ نیز می باشد. فرمولاسیون $\psi(x,t)$ به جز برای شرط اولیه ثابت می ماند که برای شرط اولیه $\psi(x,0) = T_m - \phi(x) = T_m - T_m = 0$ خواهد بود.

۵-۴ ارتباط بین مقدار دماهای $\theta(x, t)$ و $\psi(x, t)$ را بیان می‌کنند، که این عبارات، عبارات تشکیل دهنده جمع‌پذیری در معادله (۵-۱۴) هستند.

مسئله بعدی به این سوال پاسخ می‌دهد که آیا اصل جمع‌پذیری و در نظر گرفتن رابطه $\phi(x) + \psi(x, t) = \theta(x, t)$ همیشه می‌تواند مشکلات ناشی از ناهمگنی را برطرف نماید.

مثال ۵-۵. شار حرارتی ثابت q'' به هر دو سطح مسطح صفحه به ضخامت $2L$ وارد می‌شود (شکل ۵-۵). دمای اولیه صفحه T_{∞} است. می‌خواهیم دمای ناپایای صفحه را به دست آوریم.

فرمولاسیون مسئله بر حسب $T - T_{\infty}$ به صورت زیر است:

$$\frac{\partial \theta}{\partial t} = \alpha \frac{\partial^2 \theta}{\partial x^2}, \quad \theta(x, 0) = 0, \quad k \frac{\partial \theta(L, t)}{\partial x} = q''.$$

حال می‌خواهیم با فرض معادله (۵-۱۴) مسئله را حل کنیم:

$$\theta(x, t) = \psi(x, t) + \phi(x). \quad (5-14)$$

ثابت جداسازی که انتخاب می‌شود تا جهت تابع $\psi(x, t)$ را به یک مساله مقدار مشخصه تبدیل کند باید یک تابع نمایی میرا یا زمان باشد؛ از این رو وقتی که $t \rightarrow \infty$ حالات $\psi(x, t) \rightarrow 0$ و $\theta(x, t) \rightarrow \phi(x)$ حاصل می‌شوند.

این نتیجه فیزیک مساله را مختل می‌کند؛ زیرا وقتی که $t \rightarrow \infty$ دمای صفحه باید بدون هیچ محدودیتی افزایش یابد. برای صادق بودن چنین شرطی، معادله (۵-۱۴) را با افزودن عبارات $\varphi(t)$ تصحیح می‌کنیم و در نتیجه وقتی که $t \rightarrow \infty$ ، $\varphi(t) \rightarrow \infty$ ، بنابراین با یک فرض مناسب داریم (مولف این تغییر متغیر را جواب ناهمگن نام نهاده است.م):

$$\theta(x, t) = \psi(x, t) + \phi(x) + \varphi(t). \quad (5-21)$$

حال بر حسب عبارات معادله (۵-۲۱) فرمولاسیون مسئله به صورت زیر خواهد بود:

$$\frac{\partial \psi}{\partial t} = \alpha \frac{\partial^2 \psi}{\partial x^2}, \quad \psi(x, 0) = -\phi(x) - \varphi(0), \quad \frac{\partial \psi(L, t)}{\partial x} = 0, \quad \frac{\partial \psi(0, t)}{\partial x} = 0 \quad (5-22)$$

و

۱- علاوه بر آن توجه داشته باشید که $\phi(x)$ با یک مرز عایق و مرز دیگر در معرض شار حرارتی نمی‌تواند وجود داشته باشد.

۲- از قاعده جمع‌پذیری مشابهی نظیر $\phi(x) + \psi(x, t) = \theta(x, t)$ نیز می‌توان برای مساله ۴-۱۴ استفاده نمود.

۳۲۷ فصل ۵- جداسازی متغیرها، مسائل ناپایا، توابع متعامد

$$\frac{d\phi}{dt} = \alpha \frac{\partial^2 \phi}{\partial x^2}, \quad (5-23)$$

$$\frac{d\phi(0)}{dx} = 0, \quad k \frac{d\phi(L)}{dx} = q''. \quad (5-24)$$

از آنجایی که $\phi(x)$ و $\varphi(t)$ می‌توانند به‌طور کاملاً مستقل از هم، تغییر کنند، معادله (۵-۲۳) برابر ثابتی مثل C خواهد بود. سپس جواب کلی معادله (۵-۲۳) به شکل زیر به دست خواهد آمد:

$$\phi(x) = \alpha Cx + C_1, \quad (5-25)$$

$$\phi(x) = \frac{1}{2} Cx^2 + C_2x + C_3. \quad (5-26)$$

در اینجا C و C_2 را می‌توان به سادگی با قرار دادن معادله (۵-۲۶) درون معادله (۵-۲۴) به دست آورد. که نتیجه آن $C_2 = 0$ و $C_3 = q''/kL$ می‌باشد. از این رو معادلات (۵-۲۵) و (۵-۲۶) به صورت $C_1 + C_2 + C_3 = (q''x^2/2kL) + C_3$ و $\varphi(t) = (q''t/pCL)$ می‌باشند که C_1 و C_3 دو ثابت اختیاری می‌باشند. البته، باید متذکر شد که جواب $\psi(x, t)$ بستگی به $\phi(x)$ و $\varphi(t)$ دارد که می‌توانیم این ثوابت را به صورت اختیاری برابر صفر قرار دهیم. بنابراین:

$$\phi(x) = \frac{q''x^2}{2kL}, \quad \varphi(x) = \frac{q''t}{pCL}. \quad (5-27)$$

به عبارت دیگر، با اعمال قاعده حاصل‌ضرب $\psi(x, t) = X(x)\tau(t)$ در معادله (۵-۲۲) نتیجه زیر حاصل می‌شود.

$$\frac{d^2X}{dx^2} + \lambda^2X = 0; \quad \frac{dX(0)}{dx} = 0, \quad \frac{dX(L)}{dx} = 0, \quad (5-28)$$

$$\frac{d\tau}{dt} + a\lambda^2\tau = 0. \quad (5-29)$$

جواب معادله (۵-۲۸) به صورت زیر است:

$$X_n(x) = A_n \psi_n(x), \quad \varphi_n(x) = \cos \lambda_n x,$$

$$\lambda_n L = n\pi, \quad n = 0, 1, 2, 3, \dots$$

جواب کلی معادله (۵-۲۹) به صورت زیر است:

$$\tau_n(t) = C_n e^{-a\lambda_n^2 t}.$$

۱- تنها ثابت جداسازی که در سمت معادله را از هم جدا می‌نماید عدد صفر می‌باشد بنابراین باید $\frac{1}{\alpha} \frac{d\phi}{dt} = \frac{\partial^2 \phi}{\partial x^2} = 0$ در نظر گرفته شود.

مثال ۶-۵- دمای سطح جسم نیمه بینهایت به صورت $\theta_0 \cos \omega t$ (شکل ۶-۵) نوسان می کند. دمای اولیه جسم یکنواخت است و صفر در نظر گرفته می شود. می خواهیم دمای متناوب پایایی جسم را به دست آوریم.

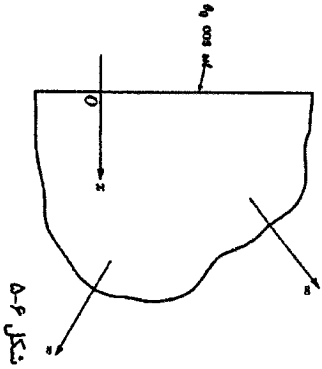
فرمولاسیون مسئله به صورت زیر است.

$$\frac{\partial \theta}{\partial t} = a \frac{\partial^2 \theta}{\partial x^2}, \quad (5-39)$$

$$\theta(x, 0) = 0, \quad (5-39)$$

$$\theta(0, t) = \theta_0 \cos \omega t, \quad (5-39)$$

$$\theta(\infty, t) = 0. \quad (5-39)$$



از آنجایی که جواب فقط برای زمان های زیاد معتبر است، لذا جواب مستقل از شرط اولیه داده شده در معادله (۵-۳۹) بوده، و با زمان متناوب است. به دلیل خطی بودن مسئله، این تناوب معادل خطی است که در جواب دیده می شود. وابستگی دما به زمان متناوب ممکن است با انتخاب پارامتر جسامتی موقوعی، حاصل شود. با این کار جواب نامی برای زمان، با ششمهائی موقوعی حاصل می شود که بر حسب توابع داریابی بیان می شوند. اگر برای معادله (۵-۳۹) از قاعده حاصل ضرب $\theta(x, t) = X(x)T(t)$ استفاده کنیم، با استفاده از پارامترهای جسامتی مناسب، خواهیم داشت:

$$\frac{1}{T} \frac{dT}{dt} = \frac{1}{X} \frac{d^2X}{dx^2} = \pm \lambda^2. \quad (5-40)$$

فصیح است که هر دو عبارت $+\lambda^2$ و $-\lambda^2$ در عبارات قبل، صدق می کنند. با تعریف دمایی $\theta_+(x, t)$ و $\theta_-(x, t)$ به ترتیب متناظر با $+\lambda^2$ و $-\lambda^2$ خواهیم داشت:

$$\theta_+(x, t) = e^{i\alpha x^2} (C_1 e^{\lambda \sqrt{x}} + C_2 e^{-\lambda \sqrt{x}}), \quad (5-40)$$

$$\theta_-(x, t) = e^{-i\alpha x^2} (C_3 e^{\lambda \sqrt{-x}} + C_4 e^{-\lambda \sqrt{-x}}).$$

با توجه به شکل ۵-۷، معادله (۵-۴۰) را به شکل زیر بازنویسی می نماییم:

$$\theta(x, t) = \theta_+(x, t) + \theta_-(x, t) \quad (5-41)$$

$$= C_1 e^{\lambda x / \sqrt{2}} e^{i(\alpha x^2 + \lambda x / \sqrt{2})} + C_2 e^{-\lambda x / \sqrt{2}} e^{i(\alpha x^2 - \lambda x / \sqrt{2})}$$

بنابراین برای $\psi(x, t)$ با استفاده از قاعده حاصل ضرب داریم:

$$\psi(x, t) = a_0 + \sum_{n=1}^{\infty} a_n e^{-\alpha \lambda_n^2 t} \cos \lambda_n x, \quad (5-30)$$

که در آن $a_0 = A_0 C_0$ و $a_n = A_n C_n$ است.

سرتانجام، مقدار اولیه معادله (۵-۳۰) که برابر $-\phi(x)$ است نتیجه زیر را حاصل می کند:

$$-\frac{q'' x^2}{2kL} = a_0 + \sum_{n=0}^{\infty} a_n \cos \lambda_n x; \quad (5-31)$$

ضرایب a_0 و a_n به صورت زیرند:

$$a_0 = -\frac{q'' L}{6k}, \quad a_n = -(-1)^n \frac{2q'' L}{k(\lambda_n L)^2}. \quad (5-32)$$

بنابراین، با ترکیب معادلات (۵-۳۱)، (۵-۳۰)، (۵-۲۷)، (۵-۲۶) و (۵-۲۳) دمای نابینای صفحه به صورت زیر خواهد بود:

$$\frac{\theta(x, t)}{q'' L / k} = \frac{\alpha t}{L^2} + \frac{1}{2} \left(\frac{x}{L}\right)^2 - \frac{1}{6} - 2 \sum_{n=0}^{\infty} \frac{(-1)^n}{(\lambda_n L)^2} e^{-\alpha \lambda_n^2 t} \cos \lambda_n x. \quad (5-33)$$

(چگونه دما طی مدت زمان طولانی، تغییر می کند؟ آیا می توان این تغییر را در حل مسائل حدس زد؟)

بنابراین، مثال های ۵-۴ و ۵-۵ امکان بر طرف کردن ناهمگنی های مسائل نابینا را نشان می دهد. اگر در اثر شرط $\theta = 0$ → t ، یک مسئله نابینا دارای جواب پایا شود، تغییر متغیر (۵-۱۴) مناسب می باشد اما اگر در اثر $\theta = t$ جواب پایا به دست نیاید، تغییر متغیر (۵-۲۱) مناسب خواهد بود.

اکنون به روش حل فرمولاسیون دینفرانسلی مثال ۲-۳ باز می گردیم. از آنجایی که وقتی $\theta = t$ ، مساله دارای جواب پایاست، می توان مساله را با استفاده از اصل جمع پذیری ارائه شده در معادله (۵-۱۴) حل نمود. و نتیجه به صورت زیر است:

$$\frac{T-T_{\infty}}{q'' L / k} = 1 - \left(\frac{x}{L}\right) + \frac{1}{6} - 2 \sum_{n=1}^{\infty} \frac{e^{-\alpha \lambda_n^2 t} \cos \lambda_n x}{(\lambda_n L)(\lambda_n L + \sin \lambda_n L \cos \lambda_n L)}. \quad (5-34)$$

که در آن x با استفاده از سطح پایینی، صفحه به دست می آید و $Bi = hL/k$ بوده، و مقادیر مشخصه، صفحهای معادله $Bi \cos \lambda_n L = Bi \sin \lambda_n L$ (شکل ۴-۱۳) را ببینید) می باشد.

بررسی جزئیات این مساله به خوانندگان واگذار می شود. حال می خواهیم جواب متناوب فرمولاسیون توزیع شده مثال ۵-۱ را به دست آوریم. در این ارتباط، ابتدا روند محاسبه جواب های متناوب پایا را در مسائل ساده تر بررسی می کنیم.

فصل ۵- چیدمانی متغیرها، مسائل ناپایا، توابع متعامد

بنابراین، با قرار دادن معادله (۵-۵) درون معادله (۵-۴۸)، می‌توان دمای ناپایای درون میله را به صورت زیر به دست آورد:

$$\frac{T(r,t) - T_{\infty}}{T_0 - T_{\infty}} = 2 \sum_{n=1}^{\infty} \frac{e^{-\alpha^2 \lambda_n^2 t} J_0(\lambda_n r)}{(\lambda_n R) J_1(\lambda_n R)} \quad (۵-۵۱)$$

تنها تفاوت بین مثال‌های ۵-۲ و ۵-۷ تاثیر اجزاء در مساله ۵-۷ است.

مثال ۵-۸. می‌خواهیم مثال ۵-۷ را با استفاده از ضرب انتقال حرارت متوسط h ، دوباره حل کنیم (شکل ۵-۱۰).

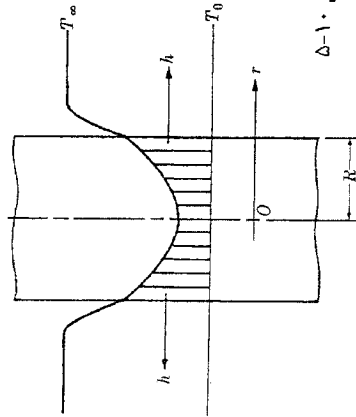
فرمولاسیون مساله به صورت زیر خواهد بود:

$$\frac{\partial \theta}{\partial t} = \alpha \frac{\partial}{\partial r} \left(r \frac{\partial \theta}{\partial r} \right), \quad \theta(r, 0) = \theta_0, \quad (۵-۵۲)$$

$$\frac{\partial \theta(0,t)}{\partial r} = 0, \quad -k \frac{\partial \theta(R,t)}{\partial r} = h \theta(R, t).$$

قاعده حاصل ضرب در جهت r معادلات زیر را حاصل می‌کند:

$$\frac{d}{dr} \left(r \frac{d\theta}{dr} \right) + \lambda^2 r \theta = 0; \quad \frac{d\theta(0)}{dr} = 0, \quad \frac{d\theta(R)}{dr} + \frac{h}{k} \theta(R) = 0, \quad (۵-۵۳)$$



شکل ۵-۱۰

و در جهت زمان معادله‌ای مشابه مثال ۵-۷ حاصل خواهد شد. جواب معادله (۵-۵۳) به صورت زیر است:

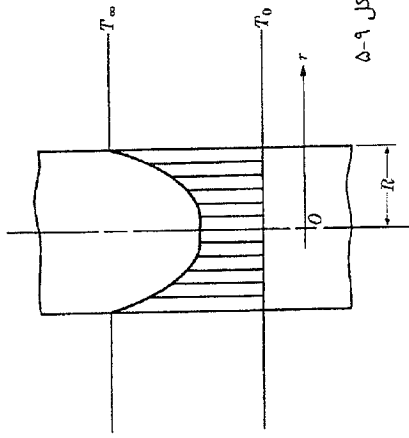
$$\theta(r,t) = A_n \varphi_n(r), \quad \varphi_n(r) = J_0(\lambda_n r)$$

و صفرهای معادله $J_0(\lambda_n R) + Bif_0(\lambda_n R) = 0$ مقادیر مشخصه هستند، که در آن $Bi = hL/k$ می‌باشد. اصل قاعده حاصل ضرب این مساله، مشابه مساله قبلی یعنی معادله (۵-۴۸) می‌باشد. البته، در آن ضرب a_n به صورت زیر خواهد بود (معادله (۴-۲۱۴) را ببینید):

انتقال حرارت هدایتی

$$\frac{d}{dr} \left(r \frac{d\theta}{dr} \right) + \lambda^2 r \theta = 0; \quad \frac{d\theta(0)}{dr} = 0, \quad \theta(R) = 0, \quad (۵-۴۶)$$

$$\frac{d\theta}{dt} + \alpha \lambda^2 r = 0. \quad (۵-۴۷)$$



شکل ۵-۹

جواب معادله (۵-۴۶) به صورت زیر است:

$$\theta(r,t) = A_n \varphi_n(r), \quad \varphi_n(r) = J_0(\lambda_n r),$$

و صفرهای معادله $J_0(\lambda_n R) = 0$ مقادیر مشخصه هستند. جواب معادله (۵-۴۷) به صورت $\theta(r,t) = \sum_{n=1}^{\infty} a_n e^{-\alpha \lambda_n^2 t} J_0(\lambda_n r)$ است. از این رو اصل قاعده حاصل ضرب به صورت زیر خواهد بود:

$$\theta(r,t) = \sum_{n=1}^{\infty} a_n e^{-\alpha \lambda_n^2 t} J_0(\lambda_n r), \quad (۵-۴۸)$$

که در آن $a_n = A_n C_n$ است.

مقدار اولیه معادله (۵-۴۸) به صورت زیر است:

$$\theta_0 = \sum_{n=1}^{\infty} a_n J_0(\lambda_n r). \quad (۵-۴۹)$$

معادله (۵-۴۹) بسط سری فوریه-بسل θ_0 است. در این جا ضرب a_n را می‌توان با استفاده از روش‌های متداول محاسبه نمود. نتیجه به صورت زیر است:

$$a_n = \frac{2\theta_0}{(\lambda_n R) J_1(\lambda_n R)} \quad (۵-۵۰)$$

این یک مورد ویژه از معادله (۳-۲۰۳) و متناظر با $\theta_0 = F(r)$ است

فصل - جداولی متغیره، مسائل ناپایه، توابع متعامد

علاوه آن، با توجه به معادله (۳-۱۴۰) خواهیم داشت:

$$J_{1/2}(\lambda r) \sim \sin \lambda r / r^{1/2}, \quad J_{-1/2}(\lambda r) \sim \cos \lambda r / r^{1/2},$$

می‌توانیم معادله (۵-۵) را به صورت زیر بازآرایی کنیم:

$$\sin \lambda r / r, \quad \cos \lambda r / r$$

این نتیجه استفاده از تبدیل معروف زیر را توجیه می‌کند:

$$\theta(r, t) = \psi(r, t) / r \quad (۵-۶۰)$$

که در مسائل کروی، معادله (۵-۶۰) لاپلاسین کروی را به لاپلاسین کارتزین تبدیل می‌کند و به‌سبب آن، به صورت توابع دایره‌ای قابل بیان است.

حال می‌توانیم معادله (۵-۵۶) را بر حسب ψ و با استفاده از معادله (۵-۶۰) و شرایط محدود در مرکز، به‌جای دمای متغیر، بیان نماییم. نتایج به صورت زیر است:

$$\frac{\partial \psi}{\partial t} = a \frac{\partial^2 \psi}{\partial r^2}, \quad \psi(r, 0) = r \theta_0, \quad (۵-۶۱)$$

$$\psi(0, t) = 0, \quad \psi(R, t) = 0.$$

از این دو معادله، به یک معادله مختصات کارتزین تبدیل می‌شود:

$$\frac{\partial^2 \psi}{\partial r^2} + \lambda^2 \psi = 0; \quad \psi(0) = 0, \quad \psi(R) = 0, \quad (۵-۶۲)$$

$$\frac{d^2 \psi}{dr^2} + \lambda^2 \psi = 0; \quad \psi(0) = 0, \quad \psi(R) = 0, \quad (۵-۶۳)$$

$$\frac{d\psi}{dr} + a\lambda^2 r = 0.$$

حل معادله (۵-۶۲) عبارت است از:

$$\psi_{n1}(r) = A_n \varphi_n(r), \quad \varphi_n(r) = \sin \lambda_n r, \quad \text{توابع مشخصه}$$

$$\lambda_n R = n\pi, \quad n = 1, 2, 3, \dots \quad \text{مقادیر مشخصه}$$

و تابع معادله (۵-۶۳) به صورت $\tau_n(t) = C_n e^{-a\lambda_n^2 t}$ می‌باشد.

از این دو قاعده حاصل ضرب این گونه خواهد شد:

$$\psi(r, t) = \sum_{n=1}^{\infty} a_n e^{-a\lambda_n^2 t} \sin \lambda_n r. \quad (۵-۶۴)$$

مقادیر اولیه معادله (۵-۶۴) به صورت زیر است:

انتقال حرارت هدایتی

$$a_n = \frac{2\theta_0 B_1}{(\lambda_n^2 R^2 + B_1^2) \theta_0(a_n R)}. \quad (۵-۵۴)$$

بنابراین دمای ناپایه میله به صورت زیر است:

$$\frac{T(r, t) - T_{\infty}}{T_0 - T_{\infty}} = 2B_1 \sum_{n=1}^{\infty} \frac{e^{-a\lambda_n^2 t} \theta_0(a_n r)}{(\lambda_n^2 R^2 + B_1^2) \theta_0(a_n R)}. \quad (۵-۵۵)$$

فیزیک این مساله مختصات استوانه‌ای، با فیزیک مساله کارتزین مثال ۵-۳ یکسان است.

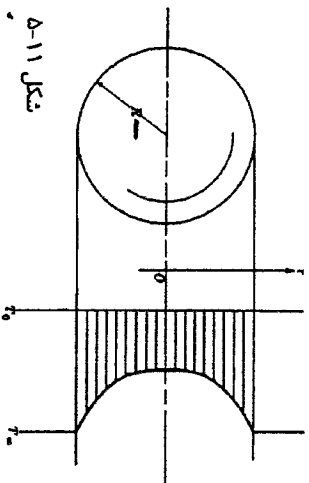
در مثال بعدی، مثال‌های گذرای یکپسندی در مختصات کروی می‌باشند.

مثال ۵-۹. یک جامد کروی با شعاع R با دمای یکنواخت T_0 به‌طور ناگهانی درون یک حمام با دمای T_{∞} آغشته می‌شود. فریب انتقال حرارت بزرگ می‌باشد (شکل ۵-۱۱). می‌خواهیم دمای ناپایه کره را بیابیم.

فرمولاسیون مساله با تغییر متغیر $\theta = T - T_{\infty}$ به صورت زیر خواهد بود:

$$\frac{\partial \theta}{\partial t} = a \frac{\partial}{\partial r} \left(r^2 \frac{\partial \theta}{\partial r} \right), \quad \theta(r, 0) = \theta_0, \quad (۵-۵۶)$$

$$\frac{\partial \theta}{\partial r}(a, t) = 0 \quad \text{یا} \quad \theta(R, t) = 0, \quad \text{محدود,} \quad \theta(R, t) = 0.$$



شکل ۵-۱۱

با قرار دادن قاعده حاصل ضرب $\theta(r, t) = \psi(r) \tau(t)$ در معادله (۵-۵۶) خواهیم داشت:

$$\frac{d}{dr} \left(r^2 \frac{d\psi}{dr} \right) + \lambda^2 r^2 \psi = 0; \quad \frac{d\psi}{dr}(0) = 0, \quad \psi(R) = 0, \quad (۵-۵۷)$$

$$\frac{d\tau}{dt} + a\lambda^2 \tau = 0. \quad (۵-۵۸)$$

پاسخ خصوصی معادله دیفرانسیل (۵۷-۵) به صورت زیر است (جدول ۳-۱ را مراجعه کنید):

$$J_{1/2}(\lambda r) / r^{1/2}, \quad J_{-1/2}(\lambda r) / r^{1/2}. \quad (۵-۵۹)$$

معادله فوق برحسب r ، و معادله (۵-۶۳) برحسب زمان می‌باشند. جواب معادله (۵-۶۸) به صورت زیر است.

$$\mathfrak{R}_n(r) = A_n \varphi_n(r), \quad \varphi_n(r) = \sin \lambda_n r,$$

و صفرهای رابطه $\sin \lambda_n R \cos \lambda_n R = (1 - Bi) \sin \lambda_n R$ مقادیر مشخصه می‌باشند که در آن $Bi = hL/k$ می‌باشد.

قاعده حاصل ضرب مثال قبل، معادله (۵-۶۴) و مقادیر اولیه آن برای این مساله نیز قابل استفاده است ولی ضرب α_n متفاوت خواهد بود.

$$\alpha_n = \frac{2\theta_0 (\sin \lambda_n R - \lambda_n R \cos \lambda_n R)}{\lambda_n (\lambda_n R - \sin \lambda_n R \cos \lambda_n R)} \quad (5-69)$$

بنابراین دمای ناپایای کره به صورت زیر خواهد بود:

$$\frac{T(r,t) - T_\infty}{T_0 - T_\infty} = 2 \sum_{n=1}^{\infty} \left(\frac{\sin \lambda_n R - \lambda_n R \cos \lambda_n R}{\lambda_n R - \sin \lambda_n R \cos \lambda_n R} \right) e^{-a \lambda_n^2 t} \frac{\sin \lambda_n r}{\lambda_n r} \quad (5-70)$$

توجه شود که فیزیک مسائل کارترین، استوانه‌ای و کروی در مثال‌های ۵-۸، ۵-۱۰ و ۵-۱۱ یکسان می‌باشد. از آنجایی که مسائل دوعدی و سمبندی ریاضیات پیچیده‌تری دارند، برای آن‌ها می‌توان مشابه مسائل یک‌بعدی عمل نمود. یک مثال دوعدی در مختصات کارترین برای نشان دادن این تشابه آورده شده است.

مثال ۵-۱۱. می‌خواهیم مساله ناپایای متناظر با مثال (۴-۸) را بررسی نماییم. فرض بر این است که دمای اولیه پره T_∞ و دمای یک سطح در $r = R$ ناگهان به T_0 می‌رسد (شکل ۴-۲۴ بررسی شود). مطلوبست محاسبه دمای ناپایای پره. فرمولاسیون مساله برحسب $\theta = T - T_\infty$ به صورت زیر می‌باشد.

$$\frac{\partial \theta}{\partial t} = a \left(\frac{\partial^2 \theta}{\partial \xi^2} + \frac{\partial^2 \theta}{\partial \eta^2} \right), \quad \theta(\xi, \eta, 0) = 0, \quad (5-71)$$

$$\theta(0, \eta, t) = 0, \quad \theta(L, \eta, t) = \theta_0 = T_0 - T_\infty,$$

$$\frac{\partial \theta(\xi, 0, t)}{\partial \eta} = 0, \quad \theta(\xi, l, t) = 0.$$

با وجود ناهمگنی در یکی از شرایط مرزی، پیشنهاد می‌شود که از اصل جمع‌پذیری استفاده شود. توجه شود که وقتی $t \rightarrow \infty$ مساله دارای جواب پایاست و با تعمیم معادله (۵-۱۴)، فرض زیر را در نظر می‌گیریم:

۱- مقادیر مشخصه را از قطع دادن دو منحنی حاصل از دو معادله برای مقادیر $Bi > 1$ و $Bi < 1$ نشان دهید.

$$r\theta_0 = \sum_{n=1}^{\infty} a_n \sin \lambda_n r.$$

پس ضرب a_n این چنین به دست می‌آید:

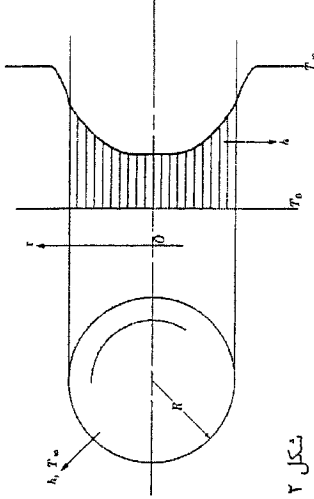
$$a_n = (-1)^{n+1} \frac{2\theta_0}{\lambda_n} \quad (5-65)$$

در نهایت دمای ناپایای کره چنین به دست می‌آید:

$$\frac{T(r,t) - T_\infty}{T_0 - T_\infty} = 2 \sum_{n=1}^{\infty} (-1)^{n+1} e^{-a \lambda_n^2 t} \frac{\sin \lambda_n r}{\lambda_n r} \quad (5-66)$$

توجه کنید که مثال‌های ۵-۲، ۵-۷، ۵-۹ و ۵-۹ شرایط فیزیکی یکسانی را به ترتیب در مختصات‌های کارترین، استوانه‌ای و کروی نشان می‌دهند.

مثال ۵-۱۰. حال می‌خواهیم مثال ۵-۹ را با این فرض که ضرب انتقال حرارت مقدار متوسطی باشد حل کنیم (شکل ۵-۱۲).



شکل ۵-۱۲

فرمولاسیون این مساله، به جز برای شرط مرزی سطحی $\theta(R, t) = 0$ که اکنون باید با شرط $h\theta(R, t) = -k[\partial\theta(R, t)/\partial r]$ جایگزین شود با فرمولاسیون مساله قبلی یکسان می‌باشد. بنابراین برحسب ψ خواهیم داشت:

$$\frac{\partial \psi}{\partial t} = a \frac{\partial^2 \psi}{\partial r^2}, \quad \psi(r, 0) = r\theta_0, \quad (5-67)$$

$$\psi(0, t) = 0, \quad -k \frac{\partial \psi(R, t)}{\partial r} = \left(h - \frac{k}{R} \right) \psi(R, t).$$

قاعده حاصل ضرب نتیجه زیر را حاصل می‌کند:

$$\frac{d^2 \mathfrak{R}}{dr^2} + \lambda^2 \mathfrak{R} = 0; \quad \mathfrak{R}(0) = 0, \quad \frac{d\mathfrak{R}(R)}{dr} + \left(\frac{h}{k} - \frac{1}{R} \right) \mathfrak{R}(R) = 0, \quad (5-68)$$

۳۳۹

حل ۵- جابجایی متغیرها، مسائل نابالغ تابع متعامد

جواب (۵-۷۶) به صورت زیر است:

$$Y_k(y) = B_k \phi_k(y), \quad \phi_k(y) = \cos v_k y,$$

$$v_k l = (2k + 1)\pi/2, \quad k = 0, 1, 2, 3, \dots$$

مقادیر مشخصه $(5-77)$ به صورت زیر است:

$$T_{mk}(z) = C_{mk} e^{-a(\mu_{mk}^2 + v_k^2)z}.$$

جواب کلی $(5-77)$ به صورت زیر می‌شود:

$$\psi(\xi, \gamma, t) = \sum_{n=1}^{\infty} \sum_{k=0}^{\infty} a_{mk} e^{-a(\mu_{mn}^2 + v_k^2)t} \sin \mu_{mn} \xi \cos v_k \gamma, \quad (5-78)$$

که در آن $a_{mk} = A_m B_k C_{mk}$ می‌باشد.

با استفاده از شرایط اولیه و قرار دادن آن در معادله $(5-78)$ جواب زیر به دست می‌آید:

$$-\phi(\xi, \gamma) = \sum_{n=1}^{\infty} \sum_{k=0}^{\infty} a_{mk} \sin \mu_{mn} \xi \cos v_k \gamma,$$

به این عبارت، بسط $-\phi(\xi, \gamma)$ بر حسب سری‌های فوریه دوگانه می‌باشد و ضریب a_{mk} به صورت زیر می‌باشد:

$$a_{mk} = \frac{4\theta_0 (-1)^{k+m} (\mu_{mn})}{(\mu_{mn}^2 + v_k^2) l^2 (v_k l)}. \quad (5-79)$$

عبارتین، بخش نابالغی مسئله که با $\psi(\xi, \gamma, t)$ بیان می‌شود، به صورت زیر می‌باشد.

$$\frac{\psi(\xi, \gamma, t)}{\theta_0} = 4 \sum_{n=1}^{\infty} \sum_{k=0}^{\infty} (-1)^{k+m} \left(\frac{\mu_{mn}}{v_k l} \right) e^{-a(\mu_{mn}^2 + v_k^2)t} \sin \mu_{mn} \xi \cos v_k \gamma. \quad (5-80)$$

جمع مسائل $(5-79)$ و $(5-80)$ جواب کامل این مسئله را حاصل می‌کند.

۵- مسائل چندبعدی قابل بیان به صورت یکبعدی، استفاده از نمودارهای یکبعدی.

بر این بخش به بررسی نوعی از مسائل چندبعدی خواهیم پرداخت که می‌توان جواب آن‌ها را حسب دو یا چند مساله یکبعدی بیان نمود. در ابتدا یک مثال دوبعدی در مختصات کروی

از عبارتی استفاده کنید که مشابه معادله $(5-77)$ باشد.

انتقال حرارت هلمهتی

۳۳۸

$$\theta(\xi, \gamma, t) = \psi(\xi, \gamma, t) + \phi(\xi, \gamma) \quad (5-73)$$

که در نتیجه $\phi(\xi, \gamma)$ و $\psi(\xi, \gamma, t)$ در روابط زیر صدق می‌کنند:

$$\frac{\partial^2 \phi}{\partial \xi^2} + \frac{\partial^2 \phi}{\partial \gamma^2} = 0,$$

$$\phi(0, \gamma) = 0, \quad \phi(L, \gamma) = \theta_0, \quad (5-73)$$

$$\frac{\partial \phi(\xi, 0)}{\partial \gamma} = 0, \quad \phi(\xi, l) = 0.$$

,

$$\frac{\partial \psi}{\partial t} = a \left(\frac{\partial^2 \psi}{\partial \xi^2} + \frac{\partial^2 \psi}{\partial \gamma^2} \right), \quad \psi(\xi, \gamma, 0) = -\phi(\xi, \gamma),$$

$$\psi(0, \gamma, t) = 0, \quad \psi(L, \gamma, t) = 0, \quad (5-74)$$

$$\frac{\partial \psi(\xi, 0, t)}{\partial \gamma} = 0, \quad \psi(\xi, l, t) = 0.$$

مساله پایایی معادله $(5-73)$ با مثال ۴-۸ یکسان می‌باشد و تنها در معادله $(5-73)$ عبارت $\phi(\xi, \gamma)$ جایگزین $\theta(\xi, \gamma)$ در مثال ۴-۸ می‌شود. این پاسخ به صورت زیر خواهد بود.

$$\frac{\phi(\xi, \gamma)}{\theta_0} = 2 \sum_{n=1}^{\infty} \sum_{\lambda, l} \frac{(-1)^n \left[\frac{\sinh \lambda_n \xi}{\sinh \lambda_n L} \right] \cos \lambda_n \gamma}{\lambda_n}. \quad (4-113)$$

که در آن $\lambda_n = (2n + 1)\pi/2$ و $\lambda_{nl} = (2n + 1)\pi/2$ است.

به عبارت دیگر، با قرار دادن قاعده حاصلضرب $\tau(t)$ $\psi(\xi, \gamma, t) = \mathcal{E}(\xi) \mathcal{Y}(\gamma) \tau(t)$ خواهیم داشت:

$$\frac{d^2 \mathcal{E}}{d\xi^2} + \mu^2 \mathcal{E} = 0; \quad \mathcal{E}(0) = 0, \quad \mathcal{E}(L) = 0, \quad (5-75)$$

$$\frac{d^2 \mathcal{Y}}{d\gamma^2} + \nu^2 \mathcal{Y} = 0; \quad \frac{d\mathcal{Y}(0)}{d\gamma} = 0, \quad \mathcal{Y}(l) = 0, \quad (5-76)$$

$$\frac{d\mathcal{T}}{dt} + a(\mu^2 + \nu^2)\mathcal{T} = 0. \quad (5-77)$$

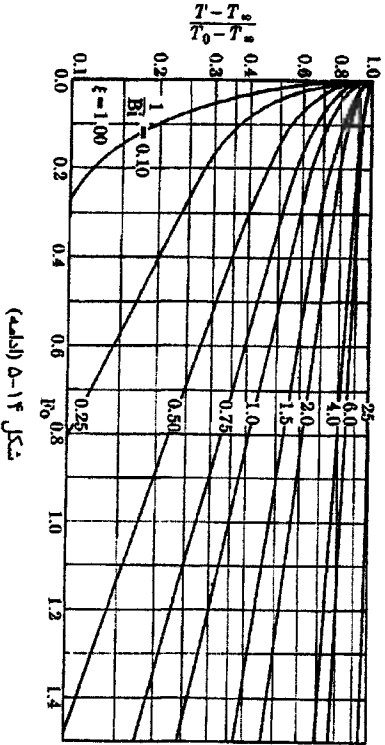
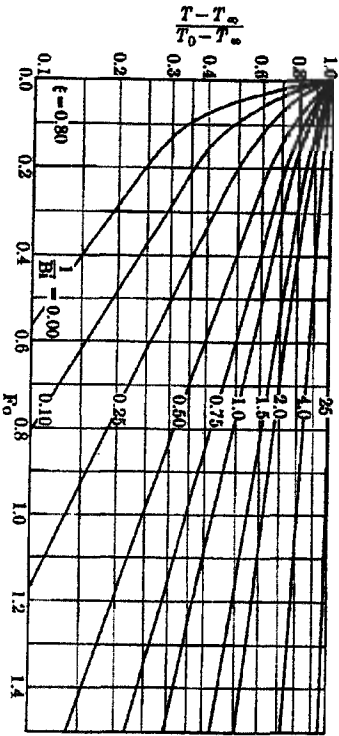
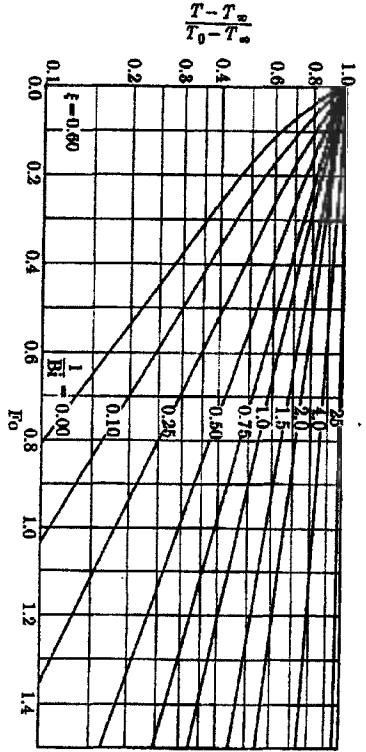
جواب $(5-75)$ به صورت زیر است:

$$\mathcal{E}_m(\xi) = A_m \theta_m(\xi), \quad \theta_m(\xi) = \sin \mu_m \xi,$$

$$\mu_m l = m\pi, \quad m = 1, 2, 3, \dots$$

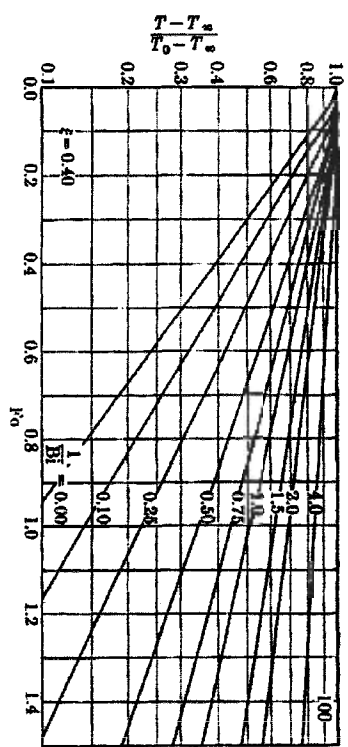
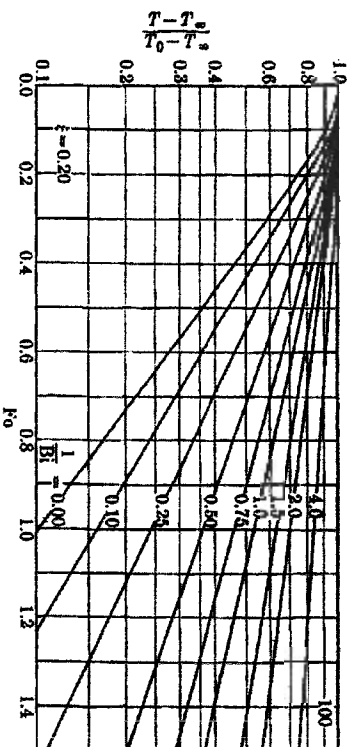
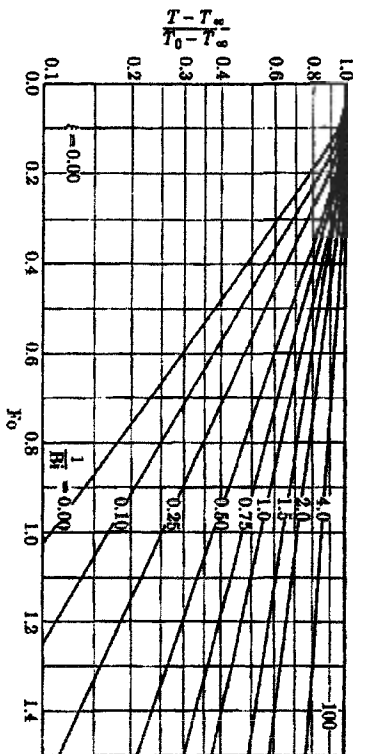
مقادیر مشخصه

صفحه صاف



شکل ۵-۱۴ (ادامه)

صفحه صاف



شکل ۵-۱۴

فصل ۵- چسبازی متغیرها، مسائل ناپایا، تابع معامد

و برای میله استوانه‌ای با شعاع R و ارتفاع $2L$:

$$\left(\frac{T-T_{\infty}}{T_0-T_{\infty}}\right)_{2R,2L} = \left(\frac{T-T_{\infty}}{T_0-T_{\infty}}\right)_{2R} \cdot \left(\frac{T-T_{\infty}}{T_0-T_{\infty}}\right)_{2L} \quad (5-89)$$

معادله (۵-۸۹) نیازمند دانستن دمای میله نامحدود با شعاع R است که جواب آن در مثال ۵-۸ به‌وسیله معادله (۵-۵۵) داده شده است. شکل بی‌بعد معادله (۵-۵۵) به‌صورت زیر است:

$$\left(\frac{T-T_{\infty}}{T_0-T_{\infty}}\right)_{2R} = 2 \sum_{n=1}^{\infty} \frac{Bi e^{-\mu_n^2 Fo} J_0(\mu_n \rho)}{(\mu_n^2 + Bi^2) J_0(\mu_n)} \quad (5-90)$$

که در آن:

$$\rho = r/R, \quad Fo = \alpha t/R^2, \quad Bi = hR/k, \quad \mu_n = \lambda_n R,$$

و صفرهای معادله $0 = Bi J_0(\mu_n) + \mu_n J_1(\mu_n)$ می‌باشد.

به $\rho = 0,0$ در مقابل عدد فوریه برای مقادیر $0,0, 0,2, 0,4, 0,6, 0,8, 1,0$ در شکل ۱۶-۵، به عنوان پارامتر رسم شده است.

در بازه زمانی $(0, t)$ ، نسبت انتقال حرارت کلی q از طول L میله‌ای با بلندای نامحدود به انرژی داخلی اولیه $(T_0 - T_{\infty}) \rho c = \pi R^2 L \rho c (T_0 - T_{\infty})$ به‌صورت زیر خواهد شد:

$$\left(\frac{q}{q_i}\right)_{2R} = \frac{-k2\pi RL \int_0^L (\partial/\partial r)(T-T_{\infty})_r = r dt}{\pi R^2 L \rho c (T_0 - T_{\infty})} \quad (5-91)$$

با قرار گرفتن معادله (۵-۹۱) در شکل بی‌بعد معادله (۵-۹۱) خواهیم داشت:

$$\left(\frac{q}{q_i}\right)_{2R} = 4 \sum_{n=1}^{\infty} \frac{Bi^2}{\mu_n^2 (\mu_n^2 + Bi^2)} (1 - e^{-\mu_n^2 Fo}) \quad (5-92)$$

در شکل ۱۷-۵، به $(q/q_i)_{2R}$ در مقابل $(Bi)^2 Fo$ برای مقادیر مختلف عدد Bi رسم شده است.

برای تکمیل مطالعه نمودارهای یک‌بعدی ناپایا، حال به بررسی مختصات کروی می‌پردازیم. فرمولاسیون و جواب یک مثال برای این مورد در مثال ۵-۱۵ و توسط معادله (۵-۷۰) داده شده است. معادله (۵-۷۰) که به‌منظور سادگی عددی برحسب متغیرهای بی‌بعد بیان شده است، دمای لختله‌ای کره را در این حالت نتیجه می‌دهد.

$$\left(\frac{T-T_{\infty}}{T_0-T_{\infty}}\right)_{r,\rho} = 2 \sum_{n=1}^{\infty} \left(\frac{Bi \sin \mu_n}{\mu_n - \sin \mu_n \cos \mu_n} \right) e^{-\mu_n^2 Fo} \frac{\sin \mu_n \rho}{\mu_n \rho} \quad (5-93)$$

که در آن $\rho = r/R$ ، $Bi = hR/k$ ، $\mu_n = \lambda_n R$ و μ_n صفرهای معادله $0 = (1 - Bi) \sin \mu_n$ می‌باشد.

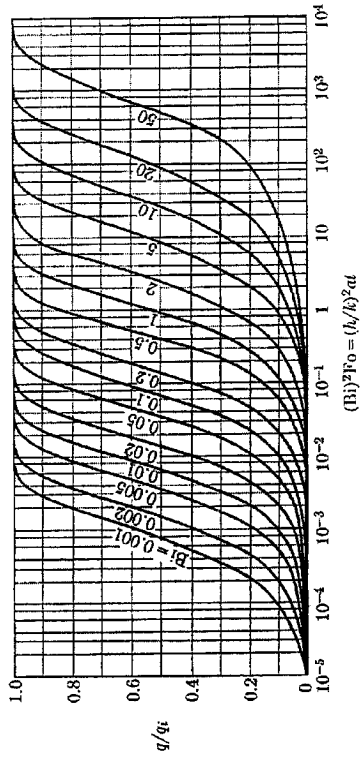
انتقال حرارت هدایتی

با قرار دادن معادله (۵-۸۴) در شکل بی‌بعد معادله (۵-۸۵)، رابطه زیر به‌دست می‌آید:

$$\left(\frac{q}{q_i}\right)_{2L,2L} = 2 \sum_{n=1}^{\infty} \frac{\sin^2 \mu_n}{\mu_n (\mu_n + \sin \mu_n \cos \mu_n)} (1 - e^{-\mu_n^2 Fo}) \quad (5-86)$$

در شکل (۵-۱۵) $(q/q_i)_{2L}$ ، معده $(Bi)^2 Fo$ در مقابل بعضی مقادیر عدد Bi رسم شده است.

صفحه صاف



شکل ۱۵-۵

از این‌رو، معادله (۵-۸۷) به‌صورت زیر نوشته می‌شود:

$$\left(\frac{T-T_{\infty}}{T_0-T_{\infty}}\right)_{2L,2L} = \left(\frac{T-T_{\infty}}{T_0-T_{\infty}}\right)_{2L} \cdot \left(\frac{T-T_{\infty}}{T_0-T_{\infty}}\right)_{2L} \quad (5-87)$$

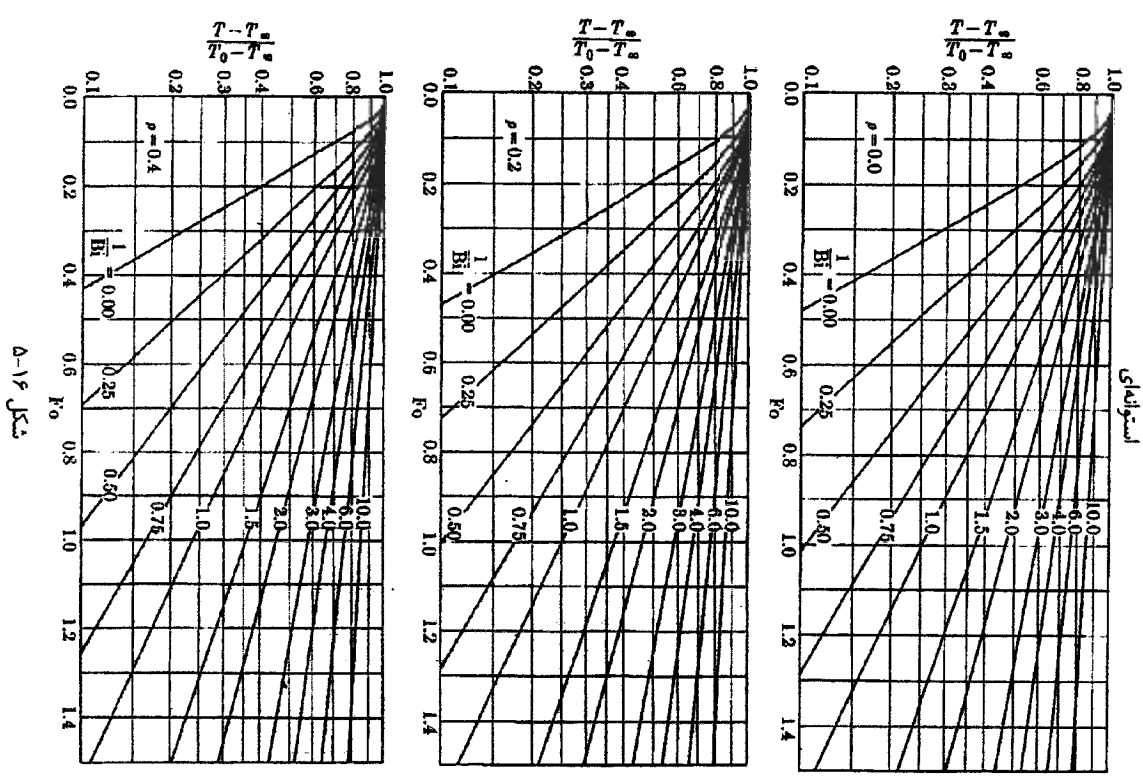
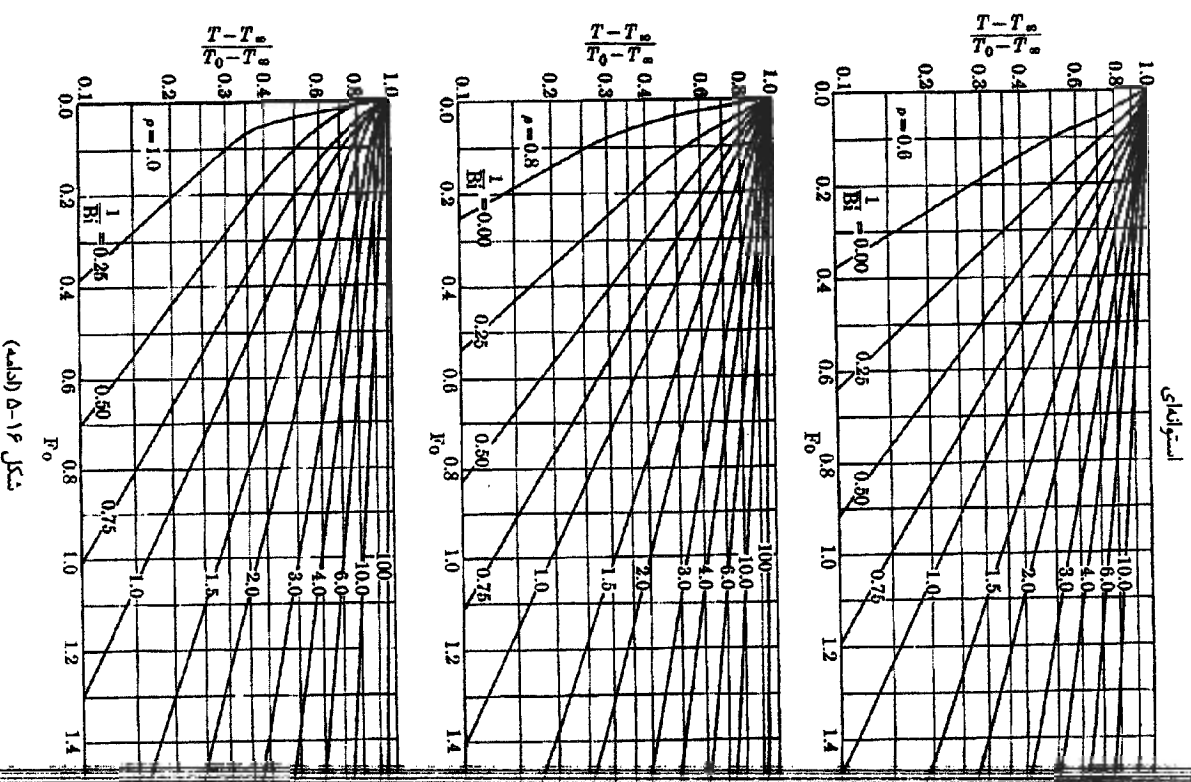
با استفاده از معادله (۵-۸۷) و نمودارهای دمای یک‌بعدی داده شده در شکل (۵-۱۴) می‌توانیم دمای لختله‌ای میله‌ای با بلندای نامحدود و مقطع مستطیلی $(2L \times 2L)$ را به‌سادگی به‌دست آوریم.

حال همین روش گفته شده را می‌توان برای مختصات کارتزین سه‌بعدی و مختصات استوانه‌ای دوبعدی نیز تعمیم داد. نتیجه برای حالت کارتزین به‌صورت زیر است:

$$\left(\frac{T-T_{\infty}}{T_0-T_{\infty}}\right)_{2L,2L,2L} = \left(\frac{T-T_{\infty}}{T_0-T_{\infty}}\right)_{2L} \cdot \left(\frac{T-T_{\infty}}{T_0-T_{\infty}}\right)_{2L} \cdot \left(\frac{T-T_{\infty}}{T_0-T_{\infty}}\right)_{2L} \quad (5-88)$$

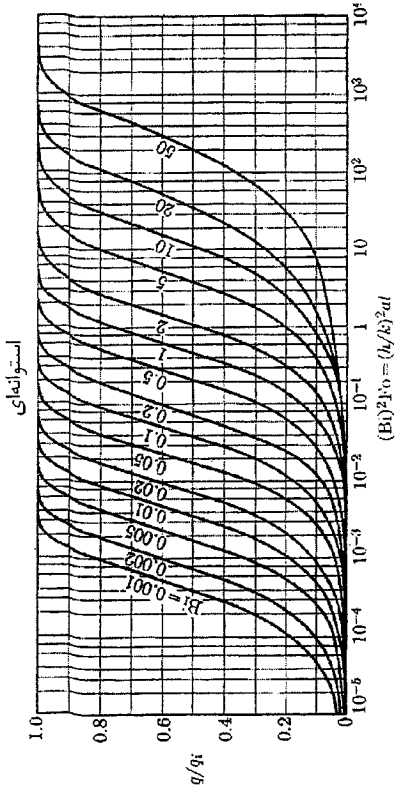
۱- شکل‌های ۱۵-۵، ۱۶-۵، ۱۷-۵، توسط U. Grigull و S. Erk. H. Grober Fundamentals of Heat Transfer (New York: McGraw-Hill, 1961) موجود می‌باشد و با توافق مورد استفاده قرار گرفته‌اند.

۲- انتخاب مختصات و پارامترها در شکل‌های (۵-۱۴) و (۵-۱۵) تا حد زیادی اختیاری است.



شکل ۵-۱۴ (ادامه)

شکل ۵-۱۴



شکل ۵-۱۷

و $\rho = 0.0, 0.2, 0.4, 0.6, 0.8, 1.0$ مقادیر Fo برای مقادیر $[(T - T_\infty)/(T_0 - T_\infty)]$ کروی
از عدد Bi به عنوان پارامتر در شکل ۵-۱۸ رسم شده است.

در بازه زمانی $(0, t)$ ، نسبت انتقال حرارت کل q از (یا به) کره به انرژی داخلی اولیه آن یعنی
به صورت زیر است.

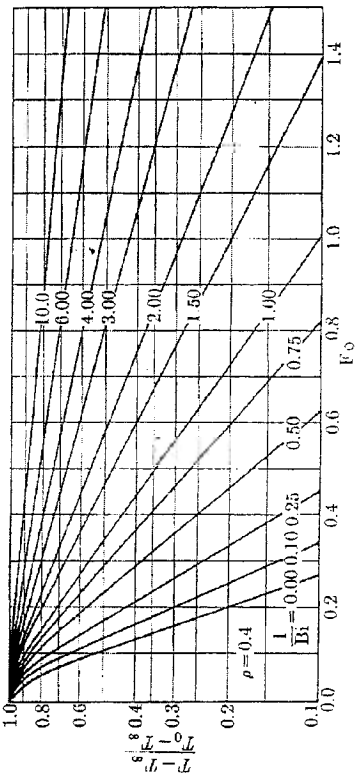
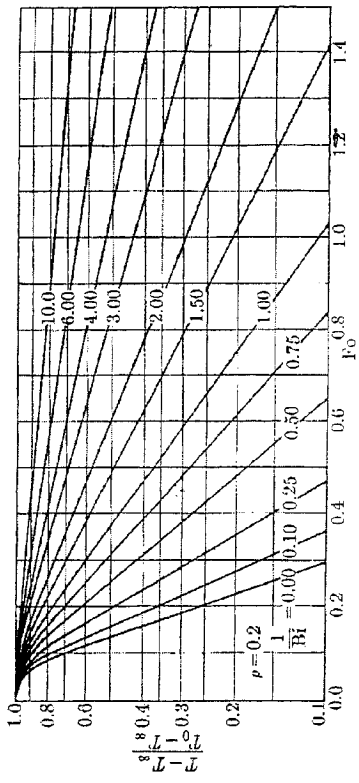
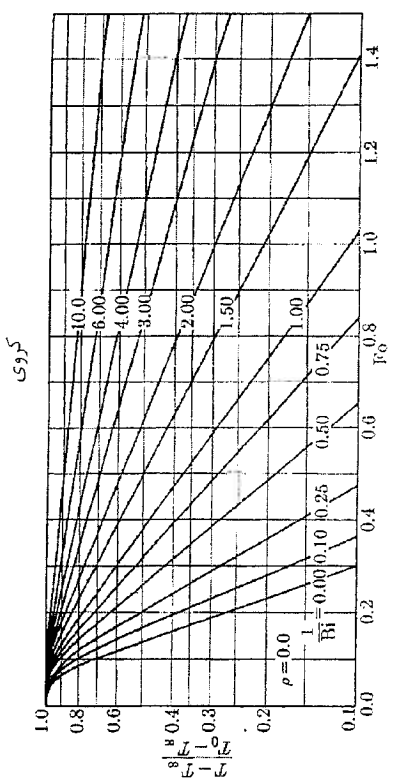
$$\left(\frac{q}{q_i}\right)_{\text{کروی}} = \frac{-k4\pi R^2 \int_0^t (\partial/\partial r)(T - T_\infty) r = \mu dt}{\frac{4}{3}\pi R^3 \rho c (T_0 - T_\infty)} \quad (5-94)$$

با قرار دادن معادله (۵-۹۳) درون شکل بی‌بعد معادله (۵-۹۴) نتیجه زیر حاصل می‌شود:

$$\left(\frac{q}{q_i}\right)_{\text{کروی}} = 6 \sum_{n=1}^{\infty} \frac{(\sin \mu_n - \mu_n \cos \mu_n)}{\mu_n^3 (\mu_n - \sin \mu_n \cos \mu_n)} (1 - e^{-\mu_n^2 Fo}) \quad (5-95)$$

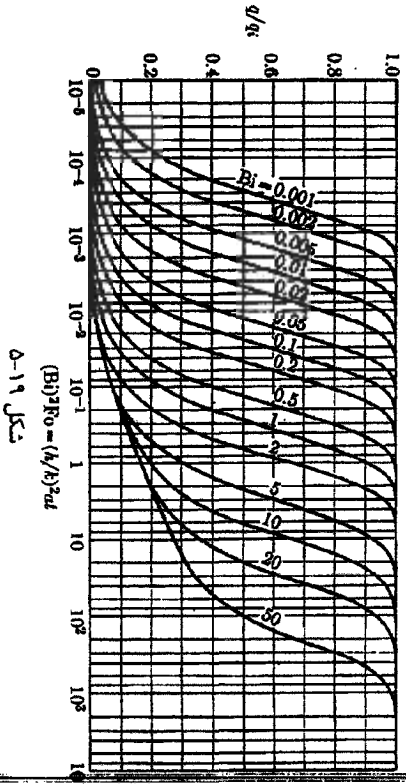
در شکل ۵-۱۹ کروی (q/q_i) در مقابل $(Bi)^2 Fo$ رسم شده که عدد Bi پارامتر می‌باشد.
در این بخش به خصوصیت مهمی از چندین دسته از مسائل ناپایا می‌پردازیم، که به صورت کلی
زیر بیان می‌شود: هر مساله ناپایای سه‌بعدی کارترین $T(x, y, z, t)$ یا مساله دایره‌ای استوانه‌ای
 $T(r, z, t)$ که دارای یک معادله دیفرانسیل همگن با شرایط مرزی همگن باشد، می‌تواند به صورت
حاصل ضرب مسائل یک‌بعدی بیان شود اگر شرایط اولیه آن ثابت یا قابل بیان به ترتیب، به صورت
حاصل ضرب $X_1(x)Y_1(y)Z_1(z)$ یا $X_1(x)Y_1(y)Z_1(z)$ باشد.

این روش را می‌توان برای مواردی که هندسه مساله نیمه بی‌نهایت است نیز توسعه داد. به عنوان
مثال، یک صفحه مسطح نیمه بی‌نهایت ضخیمی را در دمای اولیه یکنواخت T_0 در نظر بگیرید.
دمای محیط ناگهان به دمای T_∞ تغییر می‌یابد. ضریب انتقال حرارت h می‌باشد (شکل ۵-۲۰).

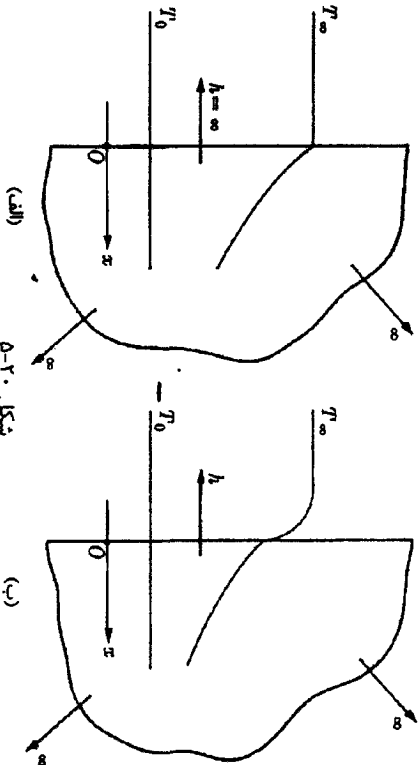


شکل ۵-۱۸

کروی



شکل ۵-۱۹



شکل ۵-۲۰ (الف)

(ب)

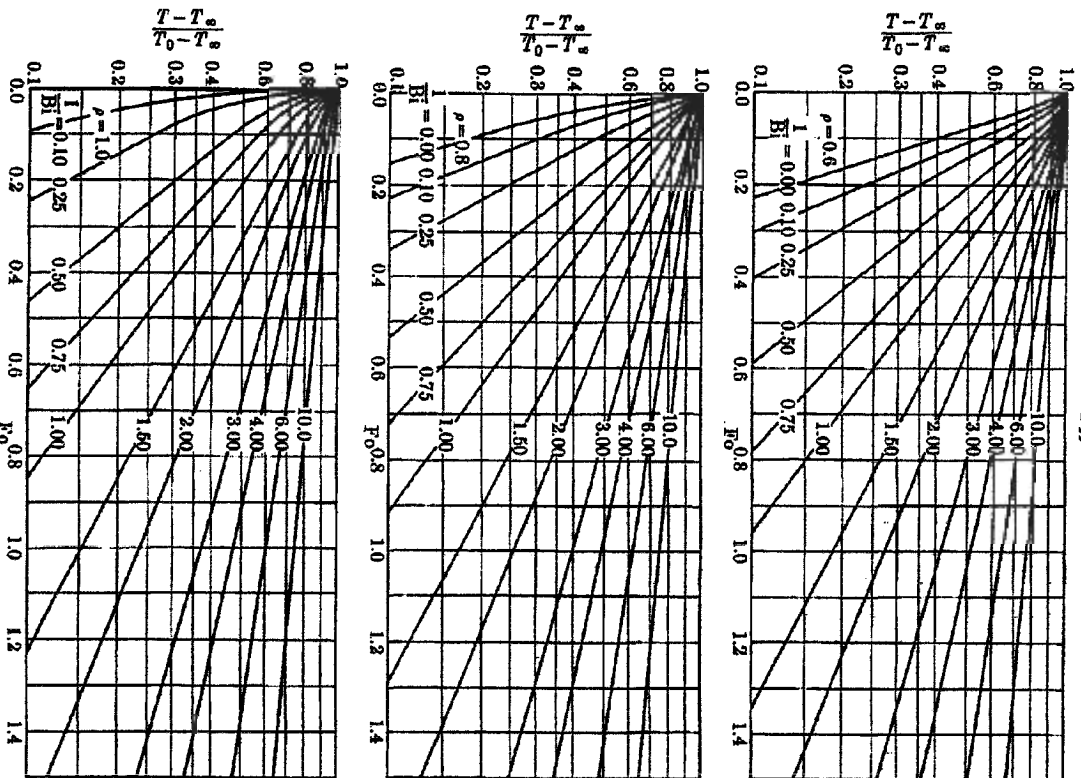
میلی ناپایه صفحه با یک ضریب انتقال حرارت نامحدود به این صورت خواهد بود:

$$\left(\frac{T-T_{\infty}}{T_0-T_{\infty}}\right) x = \operatorname{erfc} \left[\frac{x}{2(\alpha t)^{1/2}} \right] \quad (5-9)$$

پایه برای ضریب انتقال حرارت محدود به صورت زیر خواهد بود:

معادلات (۹-۵) و (۹-۶) را می توان با روش های فصل ۴ و ۵ به دست آورد و به فصل ۷ موبکول می شود برای همانند (۹-۵) به مثال (۹-۲) توجه کنید.

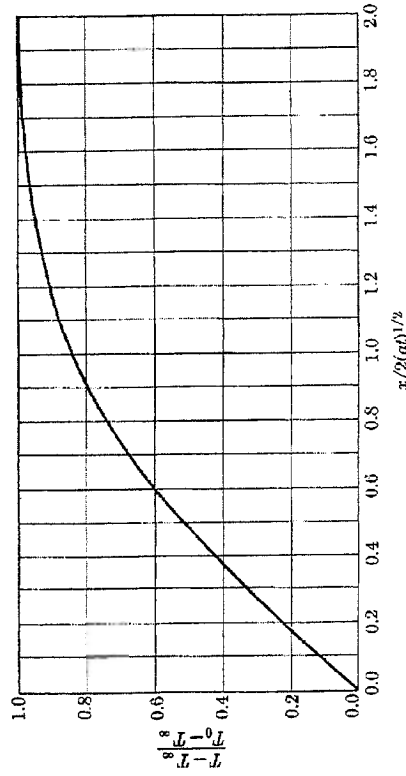
کروی



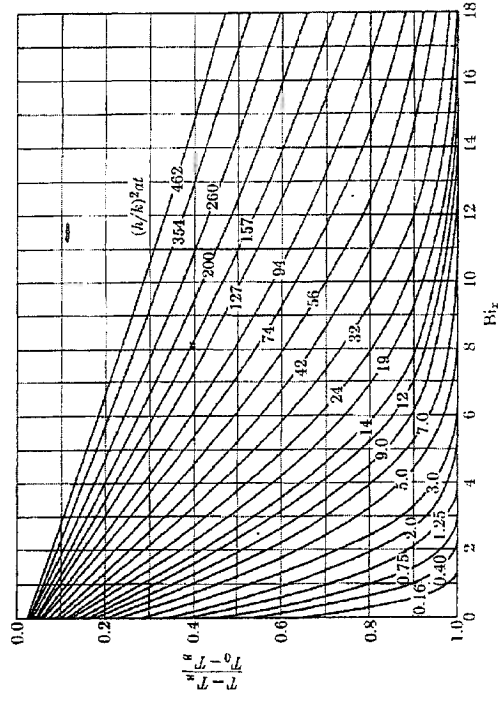
شکل ۵-۱۸ (ادامه)

$$\left(\frac{T-T_{\infty}}{T_0-T_{\infty}}\right)_x = \operatorname{erfc}\left[\frac{x}{2(\alpha t)^{1/2}}\right] - \exp\left[\frac{hx}{k} + \left(\frac{h}{k}\right)^2 \alpha t\right] \cdot \operatorname{erfc}\left[\frac{x}{2(\alpha t)^{1/2}} + \frac{h}{k}(\alpha t)^{1/2}\right] \quad (5-97)$$

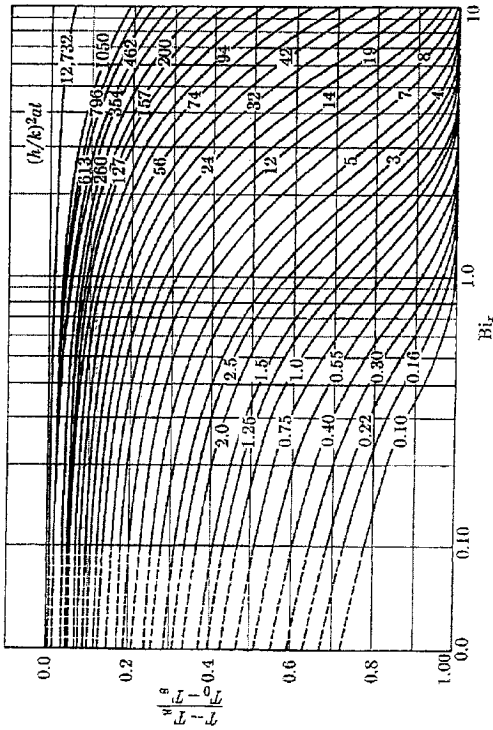
در شکل ۵-۲۱، معادله (۵-۹۶) در مقابل $x/2(\alpha t)^{1/2}$ رسم شده است. معادله (۵-۹۷) در شکل‌های ۵-۲۲ و ۵-۲۳، در مقابل مقادیر مختلف عدد بیوت محلی Bi_x/k به ازای $(h/k)^2$ به عنوان پارامتر رسم شده است.



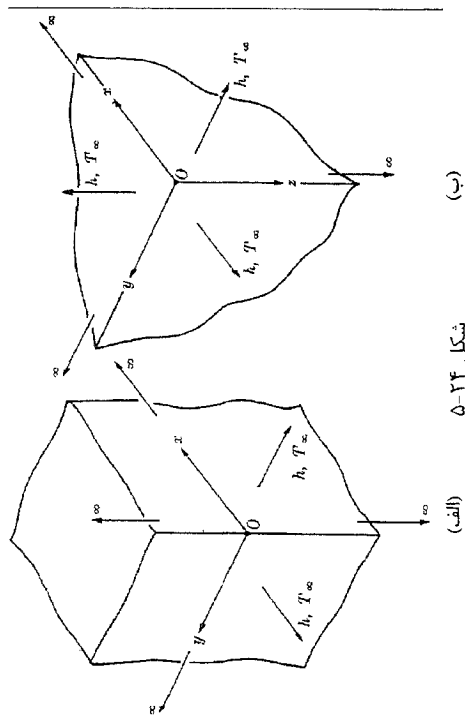
شکل ۵-۲۱



شکل ۵-۲۲ (جامد نیمه بی‌نهایت (h محدود))



شکل ۵-۲۳ (جامد نیمه بی‌نهایت (h محدود))



شکل ۵-۲۴ (الف) (ب)

با مراجعه به معادلات (۵-۹۶) و (۵-۹۷)، می‌توانیم دمای گوشه‌های دایره‌ای و سه‌بندی (شکل ۵-۲۴) را به صورت زیر بنویسیم:

$$(5-98) \quad \left(\frac{T-T_{\infty}}{T_0-T_{\infty}} \right)_{2R, 2L} = \left(\frac{T-T_{\infty}}{T_0-T_{\infty}} \right)_{2R} \cdot \left(\frac{T-T_{\infty}}{T_0-T_{\infty}} \right)_{2L} \quad \text{میه، نسبه}$$

در اینجا می‌باید معلوم کرد در نقطه $M(r/R = 0, x/L = 0)$ به صورت زیر خواهد بود:

$$\left(\frac{T-T_{\infty}}{T_0-T_{\infty}} \right)_{2R, 2L} = \frac{500-100}{1700-100} = 0.25,$$

باید مسأله را با حاصل ضرب دماهای میله $2R$ و صفحه $2L$ باشد. این مسئله نیازمند روش حدس و خطا است ولی با توجه به این که انتقال حرارت از دو سر استوانه خیلی کمتر از سطح خارجی آن محیط است، می‌توان از اثرات صفحه در تقریب اولیه صرف‌نظر کرد. عدد Bi به صورت زیر محاسبه می‌شود:

$$Bi_R = \frac{hR}{k} = \frac{100 \times 1/12}{12.5} = \frac{1}{1.5}, \quad \frac{1}{Bi_R} = 1.5,$$

از نمودار شکل ۵-۱۶ برای $r/R = 0$ و $r/R = 0.25$ و $(T-T_{\infty})/(T_0-T_{\infty}) = 0.25$ را می‌توان به صورت زیر بدست آورد:

$$For_R = \alpha t / R^2 \cong 1.36,$$

در این زمان به دست آمده نیز به این صورت است:

$$t = 1.36 \frac{R^2}{\alpha} = 1.36 \frac{(1/12)^2}{12.5/(500 \times 0.1)} = 0.038 \text{ hr} \quad (\text{تایه } 17 \text{ و دقیقه } 2.2)$$

در این زمان انتقال حرارت از دو سر استوانه کاهش می‌یابد. با روش حدس خطا $t = 0.035$ به دست خواهد آمد (۲ دقیقه و ۴ ثانیه). اعداد فوری به براساس این زمان به صورت زیر حاصل می‌شود:

$$For = \frac{\alpha t}{R^2} = \frac{0.25 \times 0.035}{(1/12)^2} = 1.26,$$

$$For_L = \frac{\alpha t}{L^2} = \frac{0.25 \times 0.035}{(2/12)^2} = 0.316,$$

با استفاده از شکل ۵-۱۶ برای $r/R = 0$ و $r/R = 1.5$ $For = 1.26$ خواهیم داشت:

$$\left(\frac{T-T_{\infty}}{T_0-T_{\infty}} \right)_{2R} \text{ نسبه } \cong 0.28, \quad r/R = 0,$$

و برای شکل ۵-۱۴ برای $x/L = 0$ و $x/L = 1/2$ $Bi_R = 0.75$ $x/L = 0.315$ نتیجه

$$\left(\frac{T-T_{\infty}}{T_0-T_{\infty}} \right)_{2L} \text{ نسبه } \cong 0.88, \quad x/L = 0.$$

حاصل می‌شود:

$$(5-98) \quad \left(\frac{T-T_{\infty}}{T_0-T_{\infty}} \right)_{xy} = \left(\frac{T-T_{\infty}}{T_0-T_{\infty}} \right)_x \left(\frac{T-T_{\infty}}{T_0-T_{\infty}} \right)_y$$

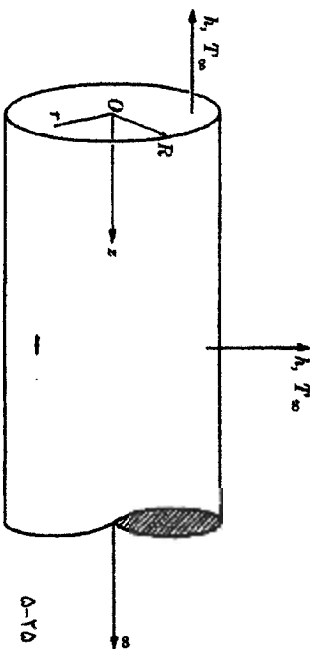
۲

$$(5-99) \quad \left(\frac{T-T_{\infty}}{T_0-T_{\infty}} \right)_{xy} = \left(\frac{T-T_{\infty}}{T_0-T_{\infty}} \right)_x \left(\frac{T-T_{\infty}}{T_0-T_{\infty}} \right)_y \left(\frac{T-T_{\infty}}{T_0-T_{\infty}} \right)_z$$

به طور مشابه دمای میله نیمه بینهایت، با شعاع R (شکل ۵-۲۵) به صورت زیر بدست می‌آید:

$$(5-100) \quad \left(\frac{T-T_{\infty}}{T_0-T_{\infty}} \right)_{r,z} = \left(\frac{T-T_{\infty}}{T_0-T_{\infty}} \right)_r \left(\frac{T-T_{\infty}}{T_0-T_{\infty}} \right)_z,$$

که در آن $[T - T_{\infty}]_r / (T_0 - T_{\infty})$ بستگی به ضریب انتقال حرارت داشته و توسط معادله (۵-۵۱) یا معادله (۵-۵۵) بدست می‌آید. جزئیات مختصات نیمه بینهایت به عهده خواننده گذارده می‌شود.



شکل ۵-۲۵

بهترین راه استفاده از نمودارهای یک بعدی به وسیله یک مسئله عددی نشان داده شده می‌شود. مثال ۵-۱۳. یک فرایند انتقال حرارت نیازمند این است که یک میله استوانه‌ای از جنس استیل با قطر $D = 2$ و طول $L = 4$ تا دمای $T_0 = 1700^\circ\text{F}$ در یک کوره توسط یک حمام روغن تا دمای $T_{\infty} = 100^\circ\text{F}$ گرم شود. ضریب انتقال حرارت $h = 100 \text{ Btu}/\text{ft}^2 \cdot \text{hr}$ بوده و چگالی، گرمایی ویژه و هدایت حرارتی میله به ترتیب $\rho = 500 \text{ lbm}/\text{ft}^3$ ، $c_p = 0.10 \text{ Btu}/\text{lbm} \cdot ^\circ\text{F}$ و $k = 1.25 \text{ Btu}/\text{ft} \cdot \text{hr} \cdot ^\circ\text{F}$ می‌باشد. (الف) چه مدت زمانی طول می‌کشد تا دمای نقطه M که در مرکز سینندر واقع است (شکل ۵-۱۶) به 500°F برسد؟ (ب) اختلاف دمای بین نقاط $M - P$ و $M - N$ هنگامی که دمای نقطه M به دمای قسمت (الف) می‌رسد چقدر می‌شود؟

(الف) دمای دو بعدی میله که به صورت دو مسئله یک بعدی بیان شده به صورت زیر است:

فصل ۵- جملاسازی مشورها، مسائل ناپایا، توابع متعامد

$$\phi(\tau, t) = D(0)\psi(\tau, t) + \int_0^t \psi(\tau, t-s) \frac{dD(s)}{ds} ds. \quad (5-1.4)$$

این تعریف، انتگرال جمع‌پذیری دوهمایم است که جواب $\phi(\tau, t)$ متناظر با اغتشاشات وابسته به زمان $D(t)$ را بر حسب جواب $\psi(\tau, t)$ متناظر با اغتشاشات پله‌ای از همان نوع، ارائه می‌کند. ممکن است شکل دیگر معادله (۵-۱-۴) یا انتگرال‌گیری جزء به جزء حاصل شود:

$$\phi(\tau, t) = D(0)\psi(\tau, t) - D(s)\psi(\tau, t-s) \Big|_{s=0}^{s=t} + \int_0^t D(s) \frac{\partial \psi(\tau, t-s)}{\partial s} ds,$$

و از آنجایی که:

$$\partial \psi(\tau, t-s) / \partial s = -\partial \psi(\tau, t-s) / \partial t,$$

معادله به این صورت در می‌آید:

$$\phi(\tau, t) = D(0)\psi(\tau, t) + \int_0^t D(s) \frac{\partial \psi(\tau, t-s)}{\partial s} ds. \quad (5-1.5)$$

بعلاوه، طبق شرایط مساله $\psi(\tau, t) = 0$ بوده، بنابراین معادله (۵-۱-۵) به معادله زیر تبدیل می‌شود:

$$\phi(\tau, t) = \int_0^t D(s) \frac{\partial \psi(\tau, t-s)}{\partial s} ds. \quad (5-1.6)$$

کاربرد روش بالا اکنون با سه مثال شرح داده می‌شود. ابتدا مسائلی در حالت متعمرکز در نظر گرفته می‌شود که با استفاده از روش‌های استاندارد قابل حل است.

مثال ۵-۱۴. مطلوبست حل مجدد مساله تناوبی ناپایای ۵-۱، با استفاده از جواب گذرا و انتگرال دوهمایم.

با توجه به نکات این بخش، جواب حالت گذرا چنین می‌باشد:

$$\frac{\psi(t)}{q''/h} = 1 - e^{-mt}, \quad (2-172)$$

و تابع اغتشاش زمانی آن به صورت ذیل است:

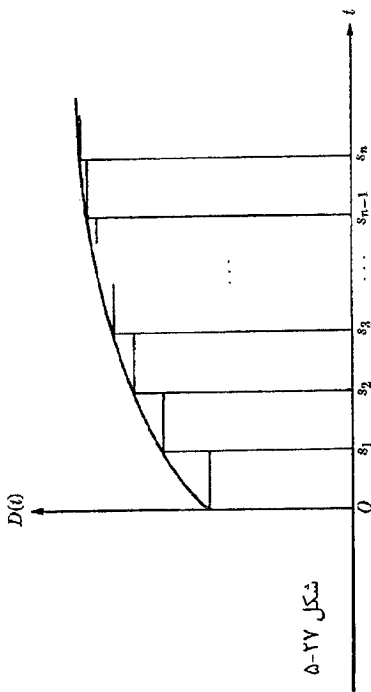
$$D(t) = \cos \omega t. \quad (5-1.7)$$

با قرار دادن معادلات (2-172) و (5-1.7) در انتگرال دوهمایم، معادله (5-1.6)، نتیجه زیر حاصل می‌شود:

$$\frac{\phi(t)}{q''/h} = 1 - e^{-mt} - \omega \int_0^t [1 - e^{-m(t-s)}] \sin \omega s ds, \quad (5-1.8)$$

انتقال حرارت هدایتی

مقدار ثابت نگه داشته می‌شود، که در این زمان دوباره ناگهان اغتشاش به مقدار $D(s_1) - D(s_2)$ افزایش می‌یابد و تا زمان $t = s_2$ در این مقدار ثابت می‌ماند، و به همین ترتیب، کار ادامه می‌یابد.



سپس با توجه به خطی بودن مساله، می‌توان تغییرات دما را بعد از لحظه $t = s_n$ به این صورت نوشت:

$$\begin{aligned} \phi(\tau, t) = & D(0)\psi(\tau, t) + [D(s_1) - D(0)]\psi(\tau, t - s_1) \\ & + [D(s_2) - D(s_1)]\psi(\tau, t - s_2) \\ & \cdot \\ & \cdot \\ & + [D(s_n) - D(s_{n-1})]\psi(\tau, t - s_n). \end{aligned} \quad (5-1.9)$$

با تعریف:

$$D(s_m) - D(s_{m-1}) = \Delta D_m, \quad s_m - s_{m-1} = \Delta s_m$$

معادله (5-1.9) بازنویسی می‌شود:

$$\phi(\tau, t) = D(0)\psi(\tau, t) + \sum_{m=1}^n \psi(\tau, t - s_m) \left(\frac{\Delta D}{\Delta s} \right)_m \Delta s_m. \quad (5-1.10)$$

بنابراین در حالتی که $m \rightarrow \infty$ کلیه بازه‌های بین مراحل متوالی به صفر میل می‌کنند، و با تعریف انتگرال نتیجه زیر حاصل می‌شود:

با حل انتگرال (۵-۱۰۸) و پلاژرانی آن جواب زیر حاصل می‌شود:

$$\frac{\phi(t)}{q''/h} = \frac{m}{(m^2 + \omega^2)^{1/2}} \cos(\omega t - \alpha) - \frac{m^2 e^{-m t}}{(m^2 + \omega^2)^{3/2}}$$

که مشابه معادله (۵-۲) است.

بعضی مواقع معمول‌تر است که از شکل دیگر انتگرال دوپایل که در رابطه (۵-۱۰۶) آمده است، استفاده شود. به عنوان مثال، با قرار دادن معادلات (۲-۱۷۲) و (۵-۱۰۷) در معادله (۵-۱۰۶)، نتیجه زیر حاصل خواهد شد:

$$\frac{\phi(t)}{q''/h} = m \int_0^t e^{-m(t-s)} \cos \omega s \, ds, \quad (5-109)$$

که باز هم به همان معادله (۵-۲) خواهد رسید. هر چند که شکل انتگرال معادله (۵-۱۰۹) مشابه انتگرال معادله (۵-۱۰۸) است. حل دومی راحت‌تر از اولی می‌باشد.

روش گفته شده می‌تواند به شکل توزیع شده همین مساله نیز تقسیم داده شود. بنابراین، با وارد کردن معادلات (۵-۳۴) و (۵-۱۰۷) در معادله (۵-۱۰۶) نتیجه می‌شود:

$$\frac{\phi(x,t)}{q''/h} = 2 \sum_{n=1}^{\infty} \frac{\alpha_n \lambda_n^2 \cos \omega t + \omega \sin \omega t - \alpha_n^2 e^{-\alpha_n^2 t}}{(\alpha_n \lambda_n)^2 (\alpha_n \lambda_n \cos \alpha_n \lambda_n L + \sin^2 \alpha_n \lambda_n L + \omega^2)} \cos \lambda_n x. \quad (5-110)$$

مراحل حل مساله به خوبی دیده و انگار می‌شود.

مثال ۵-۱۵ فرض کنید دمای محیط در مثال ۵-۲، به طور خطی با زمان تغییر می‌کند. ضریب انتقال حرارت همچنان بزرگ فرض شود. مطلوبست به دست آوردن دمای ناپایلی صفحه.

جواب مثال ۵-۲ که به صورت $(T_0 - T_\infty)/(T_0 - T_\infty) = \psi$ نوشته شد، می‌تواند برای جواب ϕ در مساله حاضر مورد استفاده قرار گیرد. در این جا ψ که از معادله (۵-۱۰) حاصل می‌شود باید در رابطه زیر صدق کنند:

$$\psi(x,t) = 1 - 2 \sum_{n=0}^{\infty} \frac{(-1)^n}{(\lambda_n L)} e^{-\alpha_n^2 t} \cos \lambda_n x, \quad (5-111)$$

و اغتشاش وابسته به زمان (دمای سطح) به صورت زیر است:

$$D(t) = (\phi_0/\epsilon_0)t, \quad (5-112)$$

که در آن $T_0 - T_\infty = T_0$ و $\phi_0 = \epsilon_0$ ثابت زمانی است. با قرار دادن x به جای x و قرار دادن معادلات (۵-۱۱۱) و (۵-۱۱۲) در (۵-۱۰۶) چنین نتیجه می‌شود:

$$\phi(x,t) = \frac{\phi_0}{\epsilon_0} \int_0^t \left[1 - 2 \sum_{n=0}^{\infty} \frac{(-1)^n}{(\lambda_n L)} e^{-\alpha_n^2 (t-s)} \cos \lambda_n x \right] ds. \quad (5-113)$$

حل انتگرال فوق خواهیم داشت:

$$\frac{\phi(x,t)}{\phi_0} = \left(\frac{t}{\epsilon_0}\right) - 2 \sum_{n=0}^{\infty} \frac{(-1)^n (1 - e^{-\alpha_n^2 t})}{(\lambda_n L) (\alpha_n^2 \epsilon_0)} \cos \lambda_n x. \quad (5-114)$$

به طور مشابه، با قرار دادن معادلات (۵-۱۱۱) و (۵-۱۱۲) در (۵-۱۰۶) نتیجه می‌شود:

$$\phi(x,t) = 2 \frac{\phi_0}{\epsilon_0} \sum_{n=0}^{\infty} \frac{(-1)^n (\alpha_n^2 t)}{(\lambda_n L)} e^{-\alpha_n^2 t} \int_0^t s e^{\alpha_n^2 s} ds. \quad (5-115)$$

پس انتگرال رابطه فوق، شکل دیگر جواب به دست می‌آید:

$$\frac{\phi(x,t)}{\phi_0} = 2 \sum_{n=0}^{\infty} \frac{(-1)^n}{(\lambda_n L)} \left[\left(\frac{t}{\epsilon_0}\right) - \left(\frac{1 - e^{-\alpha_n^2 t}}{\alpha_n^2 \epsilon_0}\right) \right] \cos \lambda_n x. \quad (5-116)$$

یعنی که $\psi(x,0) = 0$ از معادله (۵-۱۱۱) خواهیم داشت:

$$1 = 2 \sum_{n=0}^{\infty} \frac{(-1)^n}{(\lambda_n L)} \cos \lambda_n x.$$

استفاده از این نتیجه، مشخص می‌شود که معادله (۵-۱۱۶) و معادله (۵-۱۱۶) همان‌طور که انتظار می‌رفت، یکسان هستند.

مثال ۵-۱۶ در مثال ۵-۱۲، با در نظر گرفتن این که دمای اولیه کتری برابر دمای محیط T_∞ و شار حرارتی یکپارخت q'' به طور ناگهانی به زیر کتری وارد می‌شود. دمای ناپایلی کتری را به دست آورید.

در این جا حالت ساده‌ای در نظر گرفته می‌شود که در آن دمای سطح زیرین کتری متغیر - ϕ می‌شود (به توضیحات مثال ۲-۱۲ توجه شود). تحلیل متغیر دمای سطح زیرین نتیجه می‌باشد:

$$p c A \delta \frac{d T_2}{dt} = q'' A - h_2 A (T_2 - T_\infty), \quad (5-117)$$

که در آن A سطح کل زیر کتری است.

جواب معادله (۵-۱۱۷) با توجه به شرط اولیه $T_2(0) = T_\infty$ چنین خواهد شد:

$$\theta_2(t) = \frac{q''}{h_2} (1 - e^{-b t}), \quad (5-118)$$

که در آن $T_\infty - T_\infty = T_\infty$ و $\theta_2(t) = T_2(t) - T_\infty$ می‌باشد. حال با به کارگیری معادله (۵-۱۱۸) می‌توان یک شرط مرزی، می‌توان برای دیواره کتری چنین نوشت:

انتقال حرارت هباتی

۳۶۲

$$\frac{\partial^2 \theta_1}{\partial x^2} - m_1^2 \theta_1 = \frac{1}{a} \frac{\partial \theta_1}{\partial t}, \quad m_1^2 = 2h_1 / tc\delta,$$

$$\theta_1(x, 0) = 0, \quad (5-119)$$

$$\frac{\partial \theta_1(0, t)}{\partial x} = 0, \quad \theta_1(L, t) = \frac{q''}{h_2} (1 - e^{-bt}).$$

پیش از حل (5-119)، باید مساله کمکی $\psi(x, t)$ را مورد بررسی قرار داد که فرمولاسیون آن شبیه به معادله (5-119) است به جز در شرط مرزی آخر، که در این جا با اغتشاش پهای $q''/h_2 = \theta_1(x, t)$ جایگزین شده است. ناهمگنی موجود در مساله نشان می دهد که باید اصل جمع پذیری را به صورت $\psi(x, t) + \varphi(x) = \theta_1(x, t)$ و $\varphi(x)$ در

روابط زیر صدق می کنند:

$$\frac{\partial^2 \varphi}{\partial x^2} - m_1^2 \varphi = 0, \quad \frac{d\varphi(0)}{dx} = 0, \quad \varphi(L) = \frac{q''}{h_2}, \quad (5-120)$$

و

$$\frac{\partial^2 \phi}{\partial x^2} - m_1^2 \phi = \frac{1}{a} \frac{\partial \phi}{\partial t}, \quad \phi(x, 0) = -\varphi(x), \quad (5-121)$$

$$\frac{\partial \phi(0, t)}{\partial x} = 0, \quad \phi(L, t) = 0.$$

مساله پایای معادله (5-120) مشابه مثال 3-10 است که در θ_0 یا h_2 جایگزین شده، m_1 نیز به خوبی تعریف شده است. بنابراین با حل معادله (5-120)، خواهیم داشت:

$$\frac{\varphi(x)}{q''/h_2} = \frac{\cosh m_1 x}{\cosh m_1 L}. \quad (5-122)$$

با به کارگیری روش چنداناسازی متغیرها برای معادله (5-121) چنین نتیجه می شود که:

$$\frac{d^2 X}{dx^2} + \lambda^2 X = 0, \quad (5-123)$$

$$\frac{dX(0)}{dx} = 0, \quad X(L) = 0;$$

$$\frac{dT}{dt} + a(\lambda^2 + m^2)\tau = 0. \quad (5-124)$$

جواب معادله (5-123) به این صورت است:

$$X_n(x) = A_n \cos \lambda_n x, \quad \phi_n(x) = \cos \lambda_n x,$$

تولیع مشخصه

$$\lambda_n L = (2n + 1)\pi/2, \quad n = 0, 1, 2, 3, \dots$$

مقادیر مشخصه

فصل 5- چنداناسازی متغیرها، مسائل ناپایا، تولیع متعامد

۳۶۳

و جواب معادله (5-124) به صورت زیر خواهد بود:

$$\tau_n(t) = C_n e^{-a(\lambda_n^2 + m^2)t}.$$

از این رو قاعده حاصل ضرب ϕ به صورت زیر حاصل می شود:

$$\phi(x, t) = \sum_{n=0}^{\infty} a_n e^{-a(\lambda_n^2 + m^2)t} \cos \lambda_n x. \quad (5-125)$$

مقدار اولیه معادله (5-125) که برابر $\varphi(x)$ است نتیجه می دهد که:

$$-\frac{q''}{h_2} \frac{\cosh m_1 x}{\cosh m_1 L} = \sum_{n=0}^{\infty} a_n \cos \lambda_n x. \quad (5-126)$$

ضریب a_n از معادله (5-126) به طور عادی محاسبه می شود:

$$a_n = -(-1)^n \frac{2}{L} \left(\frac{q''}{h_2} \right) \frac{\lambda_n}{m_1^2 + \lambda_n^2}. \quad (5-127)$$

با قرار دادن (5-127) در (5-125) و جمع زدن آن با معادله (5-122)، جواب $\psi(x, t)$ به شکل زیر خواهد شد:

$$\frac{\psi(x, t)}{q''/h_2} = \frac{\cosh m_1 x}{\cosh m_1 L} - 2 \sum_{n=0}^{\infty} \frac{(-1)^n (\lambda_n L) e^{-a(m_1^2 + \lambda_n^2)t}}{(m_1^2 + \lambda_n^2)L^2} \cos \lambda_n x. \quad (5-128)$$

در نهایت، با توجه به این که $D(s) = 1 - e^{-bs}$ و با استفاده از معادله (5-104)، جواب $\theta_1(x, t)$ به صورت زیر حاصل می شود:

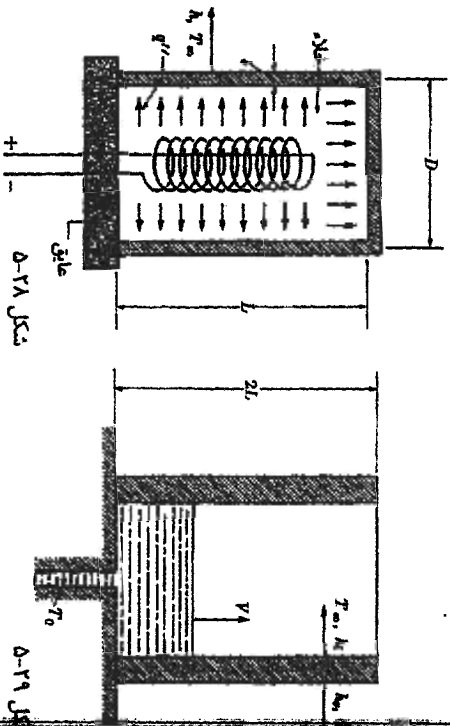
$$\frac{\theta_1(x, t)}{q''/h_2} = b \int_0^t \left[\frac{\cosh m_1 x}{\cosh m_1 L} - 2 \sum_{n=0}^{\infty} \frac{(-1)^n (\lambda_n L) e^{-a(m_1^2 + \lambda_n^2)(t-s)}}{(m_1^2 + \lambda_n^2)L^2} \cos \lambda_n x \right] e^{-bs} ds. \quad (5-129)$$

و با انتگرال گیری، دمای ناپایای دیواره کتری حاصل خواهد شد:

$$\frac{\theta_1(x, t)}{q''/h_2} = \frac{\cosh m_1 x}{\cosh m_1 L} (1 - e^{-bt}) + 2 \left(\frac{b}{a} \right) \sum_{n=0}^{\infty} \frac{(-1)^n (\lambda_n L) \left[e^{-a(m_1^2 + \lambda_n^2)t} - e^{-bt} \right]}{(m_1^2 + \lambda_n^2)L^2 (m_1^2 + \lambda_n^2 - b/a)} \cos \lambda_n x. \quad (5-130)$$

معادله (5-130) می تواند شکل دیگری هم داشته باشد. با تلفیق معادلات (5-126) و (5-127) خواهیم داشت:

همای محیط T_0 است. وقتی رشته گرم شود، می‌توان فرض کرد که سطح داخلی لوله در محیط شار حرارتی q به‌طور ناگهانی قرار گرفته است. همای نابایک توپ را ببینید.



۵.۲۸. یک لوله عمودی خالی ابتدا در همای T_0 واقع شده است. سپس سیالی با سرعت ثابت V و دمای T_0 شروع به حرکت در لوله می‌کند (شکل ۵-۲۹). انتقال حرارت هدایتی محوری در مقابل ششای لوله قابل صرف‌نظر می‌باشد. چگالی، گرمای ویژه و سطح مقطع لوله و سیال به ترتیب (ρ_w, ρ_f) ، (c_{pw}, c_{pf}) و (A_w, A_f) می‌باشند. می‌دانیم که $(\rho_w A_f) \gg (\rho_f A_f) r$ می‌باشد. ضرایب انتقال حرارت داخلی و خارجی نیز h_1 و h_2 داده شده‌اند. انتقال حرارت مابین سیال و محیط در مقایسه با سیال و لوله قابل صرف‌نظر است. مطلوب است محاسبه همای لوله در وسط آن وقتی سیال به بالای لوله می‌رسد.

۵.۲۹. یک دیوار دو سیال را مطابق شکل ۵-۳۰ از هم جدا می‌کند. چگالی، ظرفیت حرارتی و ضخامت دیوار و سیال محدود به ترتیب (ρ_w, ρ_f) ، (c_{pw}, c_{pf}) و (δ_w, δ_f) می‌باشند. سیستم ابتدا در همای یکنواخت T_0 قرار دارد. سپس همای سیال نامحدود، ناگهان به T_1 تغییر می‌یابد. ضرایب انتقال حرارت h_1 و h_2 می‌باشند. همای نابایک دیواره و سیال محدود را ببینید. از راه‌یابی: از عملگر $d/dt \equiv D$ در فرمولاسیون مسأله استفاده کنید. معادلات جبری را به‌طور هم‌زمان به‌وسیله روش حذفی و یا درمیتان حل کنید. D را با d/dt جایگزین کنید و به روش‌های کلاسیک دو معادله دینامیک درجه دوم خطی مجزایا که با ضرایب ثابت به‌دست آمده حل کنید. ضرایب ثابت انتقال را با قرار دادن جواب‌ها در معادله حاکم دیوار یا سیال، حذف کنید. حل ضرایب باقی‌مانده از انتقال را به کمک شرط اولیه مسأله حل کنید.

انتقال حرارت هدایتی

$$\frac{\cosh m_1 x}{\cosh m_1 L} = 2 \sum_{n=0}^{\infty} \frac{(-1)^n (A_n L)}{(m_1^2 + A_n^2)^{1/2}} \cos \lambda_n x, \quad (5-131)$$

و با قرار دادن $(m_1^2 - b/a)^{1/2}$ به جای m_1 در معادله (۵-۱۳۱):

$$\frac{\cosh(m_1^2 - b/a)^{1/2} x}{\cosh(m_1^2 - b/a)^{1/2} L} = 2 \sum_{n=0}^{\infty} \frac{(-1)^n (A_n L)}{(m_1^2 + A_n^2 - b/a)^{1/2}} \cos \lambda_n x. \quad (5-132)$$

سپس، از تفاضل معادلات (۵-۱۳۲) و (۵-۱۳۱)، خواهیم داشت:

$$\frac{\cosh(m_1^2 - b/a)^{1/2} x}{\cosh(m_1^2 - b/a)^{1/2} L} - \frac{\cosh m_1 x}{\cosh m_1 L} = 2 \sum_{n=0}^{\infty} \frac{(-1)^n (A_n L) \cos \lambda_n x}{(m_1^2 + A_n^2)^{1/2} (m_1^2 + A_n^2 - b/a)^{1/2}}. \quad (5-133)$$

با ضرب کردن معادله (۵-۱۳۳) در e^{-bx} و قرار دادن نتیجه در معادله (۵-۱۳۰) می‌توان جواب $\theta_1(x, t)$ را به شکل زیر بازویسی کرد:

$$\frac{\theta_1(x, t)}{q''/h_2} = \frac{\cosh m_1 x}{\cosh m_1 L} - \frac{e^{-bt} \cosh(m_1^2 - b/a)^{1/2} x}{\cosh(m_1^2 - b/a)^{1/2} L} + 2 \left(\frac{b}{a} \right) \sum_{n=0}^{\infty} \frac{(-1)^n (A_n L) e^{-(m_1^2 + A_n^2)t}}{(m_1^2 + A_n^2)^{3/2} (m_1^2 + A_n^2 - b/a)} \cos \lambda_n x. \quad (5-134)$$

معادله (۵-۱۳۴) برابر جوابی است که در فصل ۷ با روش لاپلاس به‌دست خواهد آمد (رجوع شود به مثال ۷-۱۴).

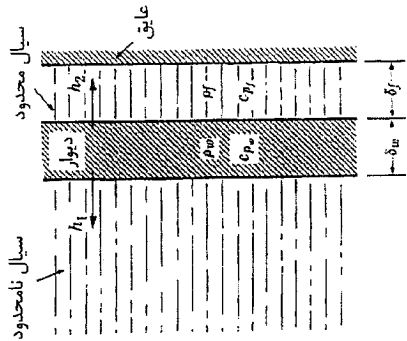
مراجع

1. H. S. CARSLAW and J. C. JAEGER, Conduction of Heat in Solids. Oxford: Clarendon Press, 1959.
2. R. V. CHURCHILL, Fourier Series and Boundary Value problem. New York: McGraw-Hill, 1963.
3. F. B. HILDEBRAND, Advanced Calculus for Engineers. Englewood Cliffs: Prentice-Hall, 1956.
4. L. M. K. BOELTER, V. H. CHERRY, H. A. JOHNSON, and R. C. MARTINELLI, Heat Transfer Notes. New York: McGraw-Hill, 1965.
5. H. GRBER, S. ERK, and U. GTIGULLI, Fundamental of Heat Transfer. New York: McGraw-Hill, 1961.

مسائل

مسائل ۵-۱ تا ۵-۶ مربوط به سیستم‌های متمرکز می‌باشند.

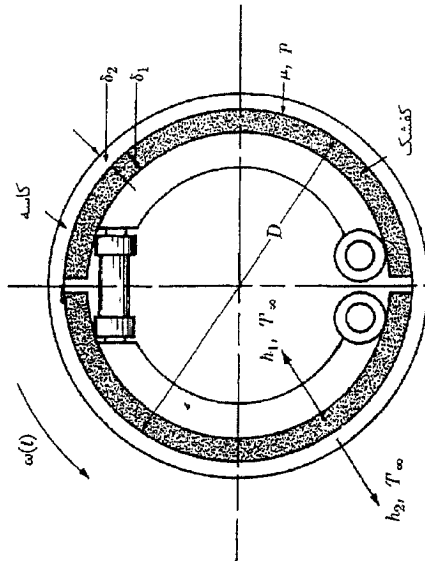
۵-۱. یک لوله الکترونی با پوشش استیل در شکل ۵-۲۸ نشان داده شده است. ضریب هدایت حرارتی، قطر متوسط، طول، و ضخامت لوله به ترتیب h ، D ، L و δ می‌باشند. ضریب انتقال حرارت



شکل ۵-۳۰

۵-۴ سیستم ترمز یک ماشین در شکل ۵-۳۱ آمده است. چگالی، ظرفیت گرمایی و ضخامت کفشک ترمز و کاسه آن به ترتیب (ρ_1, ρ_2) ، (c_{p1}, c_{p2}) و (δ_1, δ_2) می‌باشد. سیستم در دمای اولیه یکتواخت T_0 واقع است. طی زمان ترمز به مدت Δt فشار P بین کفشک ترمز و کاسه همانند ضرایب اصطکاک μ ثابت بوده و سرعت زاویه‌ای $\omega(t)$ نیز مشخص می‌باشد. از اثرات خمیدگی صرف‌نظر می‌شود.

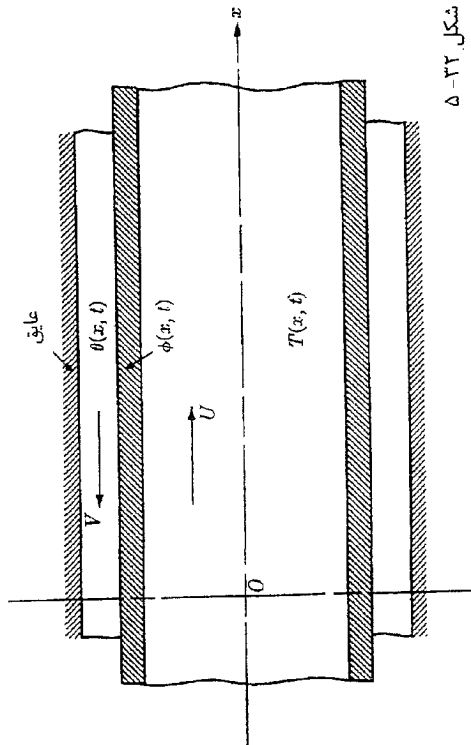
مسئله را فرموله کنید. (ب) افزایش دما در کفشک و کاسه را در طول زمان Δt محاسبه کنید.



شکل ۵-۳۱

فصل ۵- جندسازی متغیرها، مسائل نابایا، توزیع متعامد

۵-۵ یک تبادل گر حرارتی با دو سیال جریان متقاطع به وسیله دو لوله هم‌محور ساخته شده است (شکل ۵-۳۲). ظرفیت گرمایی لوله داخلی قابل صرف‌نظر نمی‌باشد. سیستم در دمای اولیه و یکتواخت T_0 واقع است. سپس ناگهان دمای درونی یکی از سیال‌ها به T_{∞} تغییر می‌یابد. مسأله را بر مبنای تحلیل متغیر مرکز شعاعی فرموله کنید.



شکل ۵-۳۲

۵-۶ یک لامپ روشنایی معمولی را در نظر بگیرید (شکل ۵-۳۳). (الف) دمای پایای سطحی لامپ را به دست آورید. (ب) زمان لازم برای این که دمای سطح لامپ به حالت پایا برسد را محاسبه کنید.

داده‌ها:

$$P = 200 \text{ watts,}$$

$$\delta = \frac{1}{64} \text{ in,}$$

$$\rho = 170 \text{ Btu/lbm} \cdot \text{°F,}$$

$$c_p = 0.2 \text{ lb/ft}^3 \cdot \text{°F,}$$

$$D = 3 \text{ in.}$$

$$\alpha = 0.10$$

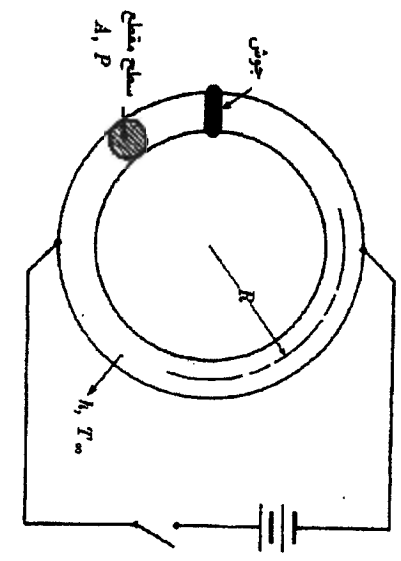
$$T_{\infty} = 70^{\circ}\text{F,}$$

مسائل ۵-۷ الی ۵-۲۲ مربوط به سیستم‌های توزیع شده هستند.

۵-۷ شکل کلاسیک معادله هدایت یکبعدی نابایا یعنی معادله زیر، تخمین درجه اول قانون اول ترمودینامیک است که با قانون هدایت حرارتی تلفیق شده است.

$$\frac{\partial T}{\partial t} = \alpha \frac{\partial^2 T}{\partial x^2}$$

۵-۱۱ مساله قبل را برای مثال ۳-۱۱ نیز حل کنید.
 ۵-۱۲ یک مقاومت الکتریکی حلقه‌ای شکل، با گرد کردن و جوش دادن یک سیم مستقیم ساخته شده است (شکل ۵-۲۵). فرض کنید مقاومت الکتریکی سیم در نقطه جوش در طول l باشد. جوشکاری به‌طور قابل ملاحظه‌ای افزایش می‌یابد.
 در ابتدا این حلقه در دمای محیط T_0 قرار دارد. سپس توان الکتریکی به آن اعمال می‌شود. توزیع دما را در این جسم بیابید.



شکل ۵-۲۵

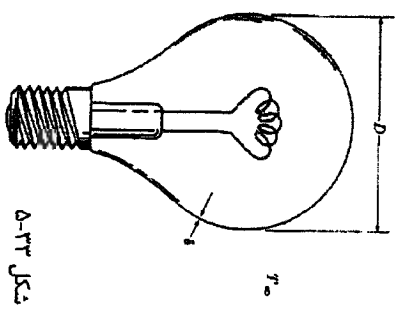
۵-۱۳ فیزیک مثال ۴-۵ را به‌عنوان یک جریان پایا و گند روی سیال مایع در صفحه موازی صفحات قابل صرفنظر دارند، تشریح کنید. صفحات از $z=0$ تا $z=l$ در طول مسیر حرکت سیال یعنی محور x وجود داشته و با فاصله $2l$ از هم قرار دارند. از همبایت محوری صرفنظر کنید. دمای اولیه سیستم یکدست و صفر می‌باشد. در حالت را در نظر بگیرید:
 (الف) حالتی که صفحات در فاصله $0 < x < +\infty$ در دمای صفر ثابت نگه داشته شده‌اند و در فاصله $-\infty < x < 0$ عایق باشند، و سیال در بالادست جریان دچار تغییر دمای ناگهانی به θ_0 شود.
 (ب) حالتی که دمای صفحات در فاصله $0 < x < +\infty$ در صفر نگه داشته شده و به‌طور ناگهانی در فاصله $-\infty < x < 0$ در معرض دمای θ_0 قرار می‌گیرد (شکل ۵-۲۶). توزیع دما را در این دو حالت بیابید.

شکل ۵-۲۶ (الف)

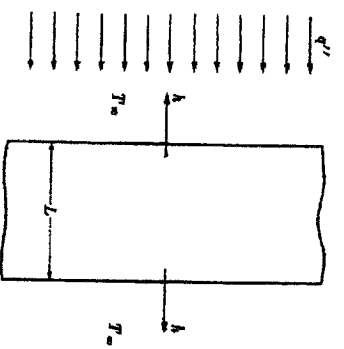
انتقال حرارت همبایتی

(الف) نشان دهید که این معادله با صرفنظر کردن از تغییرات زمانی همبایت حرارتی در مقایسه با تغییرات مکانی آن و همچنین با صرفنظر کردن از تغییرات مکانی انرژی داخلی، در مقایسه با تغییرات آن با زمان نیز حاصل می‌شود. (ب) نشان دهید که قسمت (الف) یک تضمین معمول در فرمولاسیون تئوری‌های مختلف (هیدرودینامیک، دینامیک گاز، انتقال حرارت، الاستیک، الکترومغناطیس و غیره) می‌باشد و می‌تواند به‌ترتیب زیر تصمیم داده شود: در بیان یک قانون عمومی اگر با قانون یا قوانین خاصی دیگر تلفیق شده باشند برای یک سیستم با یک حجم کنترل، تغییرات برحسب زمان یک سطح در مقابل تغییرات مکانی (فضایی) آن قابل صرفنظر است، همان‌طور که تغییرات مکانی یک حجم در مقابل تغییرات آن با زمان قابل صرفنظر کردن خواهد بود.

۵-۸ (الف) مثال ۵-۴ را (فرمولاسیون دینامیکی مثال ۲-۲) برای ضریب انتقال حرارت محدود دوباره حل کنید. (ب) مثال ۵-۴ را با روش انتگرالی و با به‌کارگیری پروفایل درجه دوم، مجدداً حل کنید. (در مثال ۲-۲ پروفایل درجه اول آمده است).

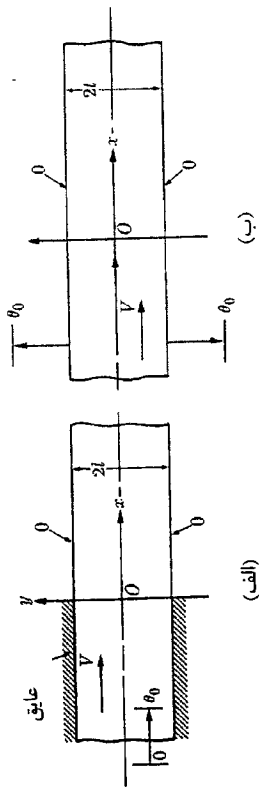


شکل ۵-۲۳



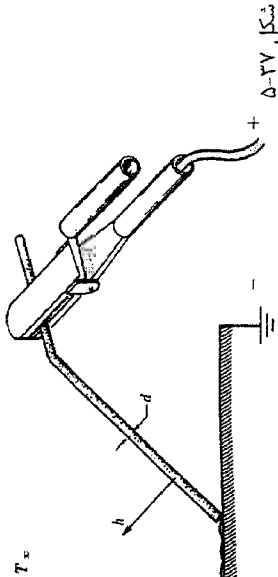
شکل ۵-۲۴

۵-۹ یکی از سطوح یک صفحه مسطح به ضخامت L ناگهان در معرض شار حرارتی q'' قرار می‌گیرد (شکل ۵-۲۴). دمای اولیه صفحه برابر دمای محیط و T_0 است. ضریب انتقال حرارت برای هر دو طرف صفحه یکسان و h می‌باشد. دمای ناپایای صفحه را بیابید.
 ۵-۱۰ جواب مساله ناپایای مربوطه به مثال ۳-۱۰ را بیابید. (به مثال ۳-۱۴ به‌عنوان جواب تضمینی درجه اول توجه کنید). فرض کنید که دمای اولیه برابر دمای محیط و T_0 است و دمای پایه ناگهان از T_0 به $T_0 + \theta_0$ تغییر می‌یابد.



شکل ۵-۳۶

۵-۱۴. سرعت ذوب را برای الکتروود جوشکاری در شکل ۵-۳۷ پیدا کنید. قطر و طول اولیه الکتروود d و L می‌باشند. ضریب انتقال حرارت h ، دمای محیط T_{∞} و توان الکتریکی اعمال شده P می‌باشد. می‌توان فرض کرد که نوک الکتروود بلافاصله به دمای ذوب می‌رسد، و نیز تغییرات شعاعی دما قابل صرف‌نظر است.



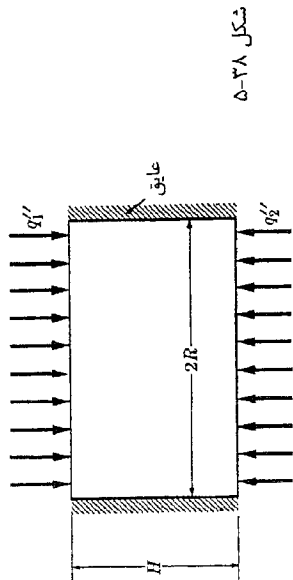
شکل ۵-۳۷

۵-۱۵. مثال ۵-۴ و مساله ۵-۸ (الف) را برای یک استوانه بسیار طولانی و جامد به شعاع R مجدداً حل کنید.

۵-۱۶. مثال ۵-۵ را برای یک استوانه جامد بسیار طولانی به شعاع R حل کنید.

۵-۱۷. مساله ۳-۳۰ را دوباره در نظر بگیرید (شکل ۳-۶۴). هر دو دیسک ابتدا به حالت ساکن قرار دارند و دمایشان برابر دمای محیط T_{∞} است. سپس دیسک بالایی ناگهان با سرعت زاویه‌ای ω شروع به چرخش می‌کند. دمای ناپایای سیستم را پیدا کنید. فرض کنید میزان فرسایش ثابت است.

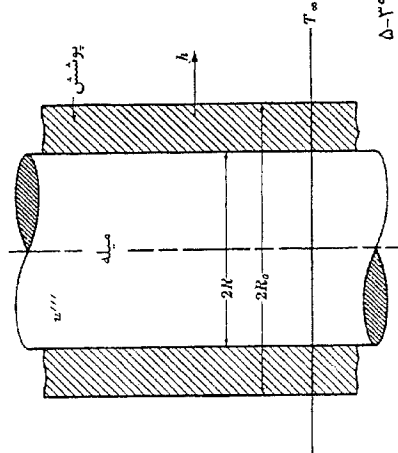
۵-۱۸. مساله ۳-۳۱ (شکل ۳-۶۵) را در نظر بگیرید. فرض کنید دمای اولیه لوله برابر دمای محیط و T_{∞} است و لوله ناگهان توسط میعان بخار در دمای T_0 پر می‌شود. دمای ناپایای پوره‌ها را پیدا کنید. ضمن این‌که فرض کنید هدایت حرارتی دیواره لوله در مقایسه با پوره‌ها بزرگ است.



شکل ۵-۳۸

۵-۱۹. پیرامون استوانه‌ای به شعاع R و ارتفاع H عایق شده است (شکل ۵-۳۸). دمای اولیه استوانه T_0 است سپس بالا و پایین استوانه به ترتیب در معرض شارهای q''_1 و q''_2 قرار می‌گیرد. توزیع دما را در استوانه پیدا کنید.

۵-۲۰. راکتور حوضچه‌ای مساله ۱۱-۲ را دوباره در نظر بگیرید. این بار فرض کنید ضخامت پوشش قابل ملاحظه باشد، انرژی داخلی به صورت یکنواخت تولید شده و ضریب انتقال حرارت محدود باشد (شکل ۵-۳۹). دمای ناپایای پیل سوختی را به روش انتگرالی به دست آورید.



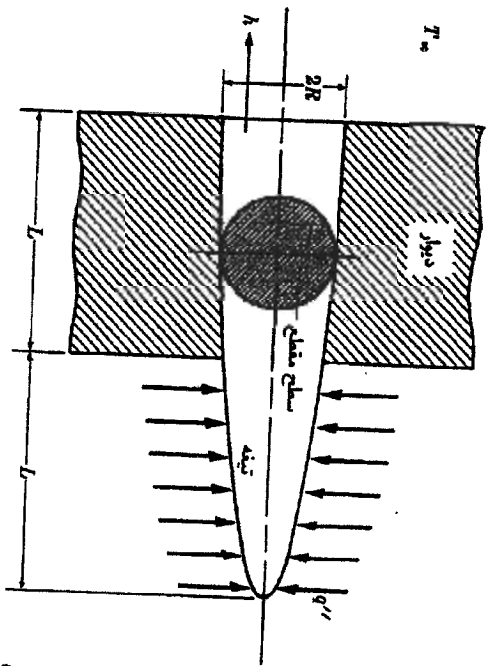
شکل ۵-۳۹

۵-۲۱. مثال ۵-۴ و مساله ۵-۸ (الف) را برای یک کره به شعاع R حل کنید.

۵-۲۲. مثال ۵-۵ را برای یک کره جامد به شعاع R حل کنید.

۵-۲۳. بیسکویتی که در دمای اولیه T_0 قرار دارد در اجاقی به دمای یکنواخت T_{∞} حرارت داده می‌شود. (شکل ۵-۴۰) فرض کنید بیسکویت به صورت نیمکره‌ای جامد است به شعاع R ، که خواص آن ثابت باقی می‌ماند. توزیع دما را در بیسکویت پیدا کنید.

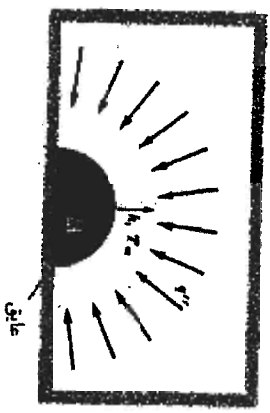
در حالی محیط T_0 قرار دارد سپس بطور ناگهانی تینه از اطراف در معرض شار حرارتی یکنواخت قرار می گیرد ضریب انتقال حرارت پایه h است دمای تابانه تینه را پیدا کنید



شکل ۵-۴۲

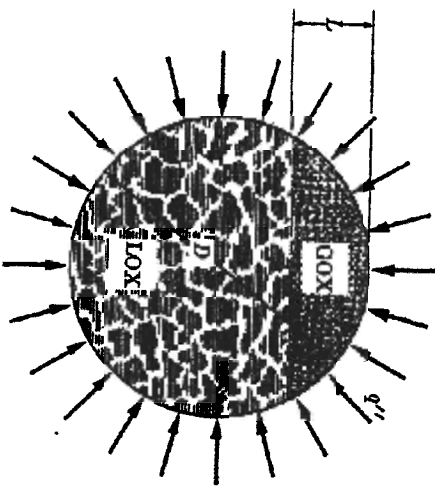
۵-۲۶- کره جامدی به شعاع R_0 در دمای اولیه T_0 بهطور ناگهانی در اتاق بزرگی که دیوارهای آن در دمای یکنواخت $T_w \gg T_0$ است قرار داده می شود. دمای محیط اتاق صفر فروش می رود ضریب انتقال حرارت بین کره و محیط h است. ضریب صلور کره و دیوارها E_0 و E_w باشد. گرمای تابان ذوب و دمای ذوب کره h_{if} و T_m می باشد. (الف) دمای تابانه کره را بر مبنای تحلیل متمرکز به دست آورید. این دما را به عنوان تابعی از زمان رسم کنید، وابستگی آن را بر مبنای نسی تئیمت و جابجایی نشان دهید (ب) قسمت (الف) را تکرار کنید و از روش به روشی دیگر نسی تئیمت استفاده کنید.

۵-۲۷- مساله تابانه مربوط به گرمکن الکتریکی مثال ۲-۱ را در نظر بگیرید (به مساله ۱۲-۲ در کتاب تضمین درجه اول بر مبنای فرمولاسیون انرژی است. توجه کنید) در ابتدا گرمکن در دمای محیط T_0 قرار دارد. سپس انرژی داخلی ثابت U_0 بهطور یکنواخت در گرمکن تولید می شود. دمای تابانه مربوط به گرمکن را در شرایط (i) ضریب انتقال حرارت بزرگ (ii) ضریب انتقال حرارت متوسط، به دست آورید.



شکل ۵-۴۰

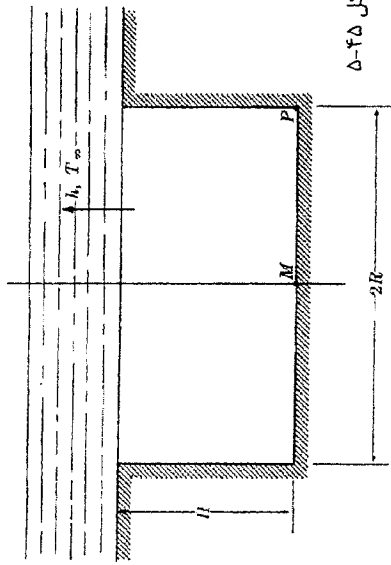
۵-۲۴- حامل کروی یک سفینه فضایی در ابتدا حاوی اکسیژن گاز و مایع، GOX و LOX در دمای یکنواخت T_0 است. حال فرض کنید سفینه در معرض میان گرانش صفر قرار گرفته و شار حرارتی ثابت q'' در طول گردش و پرواز سفینه به آن وارد می شود. در نتیجه فرایند تبخیر گاز را در فضا و چگالی ثابت GOX خواهیم داشت که از قانون گاز کامل پیروی می کند. تجربیات اخیر نشان داده که GOX تحت تاثیر گرانش صفر، به شکل کره صلب در می آید. برای ساده سازی مساله، از انتقال جرم بین فازهای GOX و LOX صرف نظر کنید. دمای تابانه LOX را بیابید.



شکل ۵-۴۱

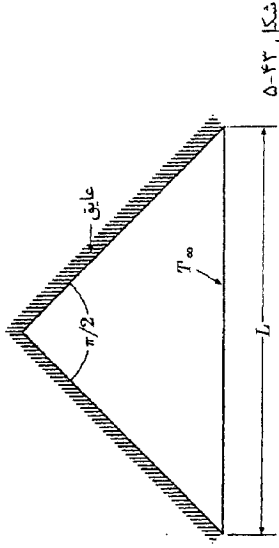
۵-۲۵- یک تینه با سطح مقطع متغیر در دیواری به ضخامت L تعبیه شده است (شکل ۴۲-۵). سطح مقطع طولی و عرضی این تینه دایره و بیضی است. شعاع اصلی و طول تینه نیز R و $2L$ می باشد. ضریب هدایت حرارتی دیوار در برابر تینه قابل شار حرارتی صرف نظر است. در ابتدا سیستم

اولیه استوانه $T_0 = 50^\circ\text{F}$ است، سپس سطح بالایی آن توسط سیالی که در دمای $T_\infty = 200^\circ\text{F}$ می‌باشد، پوشیده می‌شود. ضریب انتقال حرارت $h = 30 \text{ Btu/ft}^2 \cdot \text{hr} \cdot ^\circ\text{F}$ است (الف) دمای نقاط M و P را بعد از گذشت ۴۰ دقیقه حساب کنید. (ب) میزان انتقال حرارت به استوانه را در همین بازه زمانی پیدا کنید.

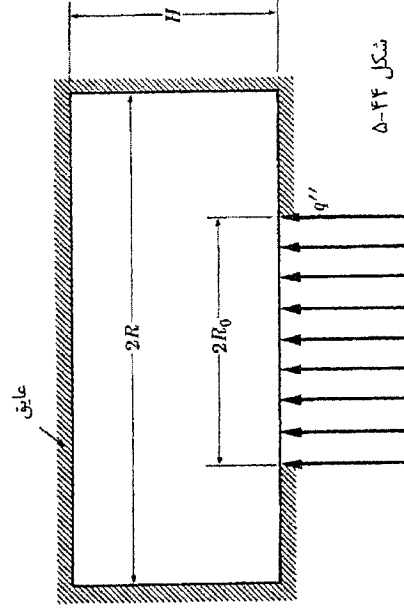


۵-۳۱ فرمولاسیون مستمر را در مثال ۲-۲ دوباره در نظر بگیرید. فرض کنید که انرژی داخلی تولیدی در صفحات سوخت (الف) به‌طور خطی با تابع $q = q_0(t/t_0)$ افزایش می‌یابد. (ب) به‌طور نمایی با تابع $q = q_0(1 - e^{-bt})$ افزایش می‌یابد (پ) توسط تابع $q = q_0(\sin \omega t + 1)$ افزایش می‌یابد. نوسان می‌کند. دمای ناپایایی صفحات را برپایه این توضیحات حساب کنید. ۵-۳۲ مساله قبل را برای همان مثال با استفاده از فرمولاسیون توزیع یافته حل کنید.

۵-۲۸ میله بلند با سطح مقطع مثلثی در شکل ۵-۴۳ را در نظر بگیرید. دمای اولیه میله یکدخت و برابر T_0 بوده و دو سطح دیگر آن عایق می‌باشند. دمای سوم سطح ناگهان به T_∞ تغییر می‌یابد. آیا این مساله می‌تواند حاصل ضرب دو مساله ناپایایی یک‌بعدی باشد؟



۵-۲۹ یک استوانه جامد به ارتفاع H و شعاع R را در نظر بگیرید. دمای اولیه آن T_∞ است. سطح استوانه در همه جا عایق است مگر در یک قسمت گرد در زیر آن به شعاع R_0 که به‌طور ناگهانی در معرض شار حرارتی یکدخت q'' قرار می‌گیرد (شکل ۵-۴۴). دمای ناپایایی استوانه را بیابید.



۵-۳۰ یک استوانه جامد به شعاع $R = 1''$ و ارتفاع $H = 1''$ (شکل ۵-۴۵) را در نظر بگیرید. قسمت زیرین و دور تا دور استوانه عایق است. چگالی، گرمای ویژه، و هدایت حرارتی آن به ترتیب، $\rho = 500 \text{ lb/ft}^3$ و $c_p = 0.1 \text{ Btu/ft} \cdot \text{hr} \cdot ^\circ\text{F}$ و $k = 10 \text{ Btu/ft} \cdot \text{hr} \cdot ^\circ\text{F}$ می‌باشند. دمای

