

2

استخراج ستونی (Stull Stoping)

■ **Stull**: تک ستونی است که برای نگهداری لایه های غیر افقی استفاده می شود.

■ این روش به ندرت استفاده می شود بطوری که ۱٪ مواد معدنی آمریکا با این روش استخراج می شوند.

■ روش بالادستی بوده که در لایه های نازک (**thin**) و پرشیب (**pitching**) و کمرهای ضعیف بکار می رود.

■ نگهداری بصورت سیستماتیک یا تصادفی است که وظیفه آن عبارت است از:

- 1) نگهداری سقف و انتقال نیرو از سقف به کف
- 2) تهیه یک سکو برای کار کارگران

1

■ برش های ماده معدنی به صورت افقی یا مورب از پایین به بالا گرفته می شوند.

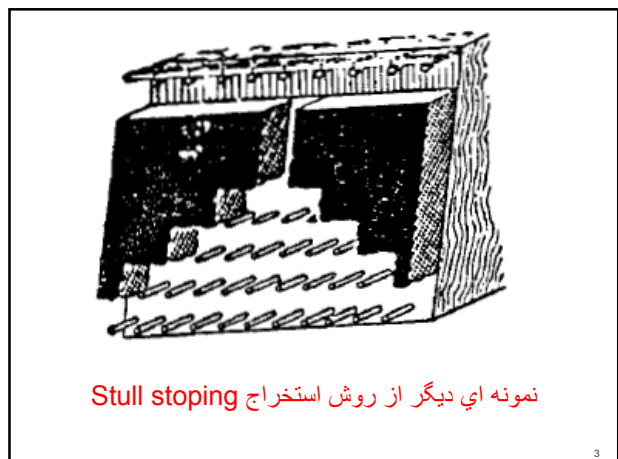
■ با نصب ستون های نگهداری، بر روی آنها تخته کوبی (**Flooring**) انجام گرفته تا کارگران بر روی آنها قرار گرفته و به کار خود ادامه دهند.

■ ستون های نگهداری در لایه های افقی به **Post or prob** معروف هستند که همراه کلاهک (**Cap**) یا سرلای (**Brace**) بکار می روند.

■ در شرایط بد زمین می توان از پایه های فولادی، جک های هیدرولیکی، پیچ سنگ و تورسیمی استفاده کرد.

■ در این روش جایگزاری سیستماتیک لنگه ها انجام نمی شود ولی باطله می تواند به صورت موضعی جایگزاری شود.

4



3

روش کرسی چینی

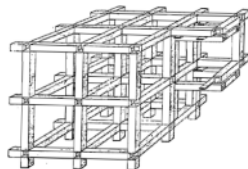
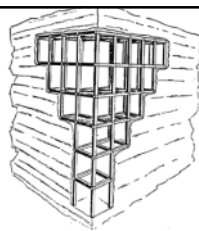
- این روش پرهزینه ترین، گرانترین و کم کاربردترین و آخرین روشی است که در معدنکاری به آن مراجعه می شود.
- در حال حاضر کمتر از ۱٪ استخراج زیرزمینی در آمریکا را تشکیل می دهد.
- این روش ماده معدنی به صورت بلوک های مکعبی شکل استخراج شده و فضای استخراج شده به کمک قاب های چوبی مکعبی شکل نگهداری می شود.

6

عملیات فرعی

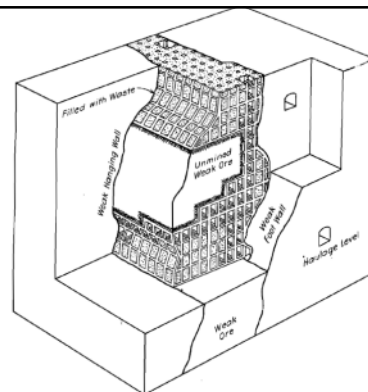
- شامل نصب ستون های نگهداری (setting stulls) که بلافاصله بعد از آتشیاری و هر چه نزدیک تر به سینه کار انجام می شود.
- تخته کوبی یا کف سازی (Flooring) با بالا رفتن سینه کار جابجا شده تا ارتفاع مناسبی جهت کار کردن ایجاد شود.
- همچنین تهویه نیاز به توجهی خاص دارد.
- سایر عملیات مشابه روش های قبلی است.

5



نمونه های از سیستم نگهداری در روش کرسی چینی

8

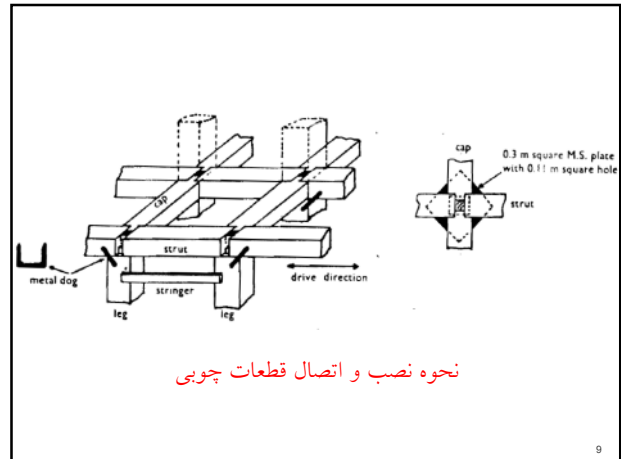


روش کرسی چینی

7

- از قابلیت انطباق (**Versatil**) خوبی برخوردار است بطوریکه می توان آن را به صورت بالادستی (**Overhand**)، پایین دستی (**Underhand**)، افقی (**Breast**) در هر شکلی از کانسار استخراج کرد.
- این روش برای معدنکاری اولیه یا بازیابی لنگه ها بکار برده می شود.
- در حین استخراج کرسی ها در محل نصب می شود ولی قطعات لازم برای نگهداری در خارج معدن آماده می شود.
- کرسی ها همچنین به عنوان دویل های ماده معدنی و دویل نفرو انجام وظیفه می کند

10



9