

# جزوه مهندسی راه آهن

گردآورنده:

رامین عابدیان

دی ماه ۱۳۹۲

بِسْمِ اللَّهِ الرَّحْمَنِ الرَّحِيمِ

## فهرست مطالب

- فصل ۱: تاریخچه، خصوصیات و امتیازات راه آهن
- ۱-۱- تاریخچه..... ۱
- ۲-۱- پل و رسک..... ۲
- ۳-۱- خصوصیات، ویژگی ها و امتیازات راه آهن..... ۳
- ۴-۱- گاباری (قواره)..... ۴

- فصل ۲: مقطع عرضی خط آهن
- ۱-۲- مقطع عرضی..... ۵
- ۱-۱-۲- نیمرخ عرضی راه آهن یک خطه..... ۶
- ۲-۱-۲- نیمرخ عرضی راه آهن دو خطه یا چند خطه..... ۷
- ۲-۲- خط آهن..... ۷
- ۱-۲-۲- انواع خط راه آهن..... ۸
- ۳-۲- مشخصات هندسی خط..... ۸
- ۱-۳-۲- عرض خط..... ۹
- ۲-۳-۲- شیب عرضی ریل..... ۱۰
- ۳-۳-۲- تراز عرضی خط..... ۱۰
- ۴-۲- طبقه بندی خطوط..... ۱۰

- فصل ۳: ریل
- ۱-۳- مقدمه..... ۱۲
- ۲-۳- ریل..... ۱۳
- ۱-۲-۳- طبقه بندی ریل ها..... ۱۳
- ۲-۲-۳- خرابی های ریل..... ۱۶
- ۳-۳- طول عمر مفید ریل..... ۱۹
- ۴-۳- ضوابط انتخاب مقطع ریل..... ۱۹
- ۵-۳- ضوابط انتخاب نوع فولاد در ریل..... ۲۰
- ۶-۳- ضوابط انتخاب نوع فولاد ریل..... ۲۰
- ۷-۳- درز ریل..... ۲۰

- ۲۱..... ۳-۷-۱- انواع درز ریل
- ۲۲..... ۳-۷-۲- وصله‌های ریل
- ۲۳..... ۳-۷-۳- ریل‌ها با جوشکاری پیوسته (CWR)
- ۲۴..... ۳-۸-۱- تماس ریل و چرخ
- ۲۴..... ۳-۸-۱- ارتعاش جابی چرخ در طول ریل
- ۲۵..... ۳-۸-۲- جابجایی جانبی
- ۲۷..... ۳-۸-۳- اضافه پهنای خط

۲۸

#### فصل ۴: تراورس

- ۲۹..... ۴-۱- مقدمه
- ۲۹..... ۴-۱-۱- تراورس چوبی
- ۳۰..... ۴-۱-۲- تراورس بتنی
- ۳۲..... ۴-۱-۳- تراورس فلزی
- ۳۲..... ۴-۱-۴- تراورس‌های ویژه
- ۳۳..... ۴-۱-۵- اسلاب تراک
- ۳۴..... ۴-۲- نحوه انتخاب نوع تراورس
- ۳۴..... ۴-۳- تعیین فاصله بین تراورس‌ها
- ۳۵..... ۴-۴- طراحی تراورس

۳۷

#### فصل ۵: بالاست و زیربالات

- ۳۸..... ۵-۱- بالاست
- ۳۸..... ۵-۱-۲- طراحی بالاست
- ۳۹..... ۵-۲- زیربالات

۳۶

#### فصل ۶: ادوات اتصال

- ۳۷..... ۶-۱- مقدمه
- ۳۷..... ۶-۲- پایند
- ۳۷..... ۶-۲-۱- پایند ساده
- ۳۸..... ۶-۲-۲- پایند چفتی
- ۳۸..... ۶-۲-۳- پایند فنری
- ۳۸..... ۶-۳- بالشتک
- ۳۹..... ۶-۴- زینچه
- ۳۹..... ۶-۵- درزبند
- ۳۹..... ۶-۵-۱- درزبند ساده

- ۴۰-۶-۵-۲- درزبند گسترده.....
- ۴۰-۶-۵-۳- درزبند پیوندی.....
- ۴۱-۶-۵-۴- درزبند عایق.....
- ۴۱-۶-۶-۶- ترکه ریل.....
- ۴۱-۶-۷-۷- ریل بند.....
- ۴۱-۶-۸-۸- گیره تراورس.....

### فصل ۷: ایستگاه

- ۴۲
- ۴۳-۱-۷- ایستگاه.....
- ۴۳-۲-۱-۷- ایستگاه تلاقی (میانی).....
- ۴۵-۳-۱-۷- ایستگاه تشکیلاتی (کاربردی).....
- ۴۶-۴-۱-۷- ابر ایستگاه (گار).....
- ۴۸-۵-۱-۷- ایستگاه پایانه.....
- ۴۸-۶-۱-۷- ایستگاه‌های مانوری (بارگیری).....
- ۵۲-۷-۱-۷- ایستگاه‌های ویژه.....

### فصل ۸: راهگرد

- ۵۶
- ۵۷-۱-۸- راهگرد.....
- ۵۷-۲-۱-۸- دوراهی.....
- ۵۹-۳-۱-۸- سه راهی.....
- ۶۰-۴-۱-۸- چلیپا.....
- ۶۲-۵-۱-۸- لچکی.....
- ۶۳-۶-۱-۸- قیچی.....
- ۶۳-۷-۱-۸- دوراهی آمیخته.....

### فصل ۹: طراحی مسیر راه آهن

- ۶۵
- ۶۶-9-1- پلان مسیر.....
- ۶۶-9-1-1- مسیر شکسته.....
- ۶۷-۲-۱-۹- قوس ساده.....
- ۶۹-۲-۲-۹- پروفیل طولی مسیر.....
- ۶۹-۱-۲-۹- شیب طولی و محدوده تغییرات.....
- ۶۹-۲-۲-۹- قوس قائم.....

### فصل ۱۰: تراشیک ریلی

۷۱

۱۰-۱- بلاک.....۷۲

10-2- بلاک خودکار.....۷۲

۱۰-۳- گراف حرکت قطار.....۷۴

ramin\_abedian@yahoo.com

فصل ۱:

## تاریخچه، خصوصیات و امتیازات رامان

ramin\_abedian@yahoo.com

## ۱-۱- تاریخچه

نخستین قطار پیش از انقلاب صنعتی با نیروی اسب جابجا می‌گردید. ریل‌های این مسیر ابتدا از چوب و سپس از چدن بودند. نخستین راه‌آهن جهان در ۷ سپتامبر ۱۸۲۵ در انگلستان بین stockton و Darhington به مسافت ۳۹ کیلومتر توسط ژرژ استفنسون ساخته شد. پس از آن ساخت راه‌آهن در دیگر کشورهای جهان بویژه در اروپا آغاز گشته و در کمترین زمان گسترش یافت. خط‌آهن بروکسل به Malines (20km) در ۱۸۳۵، خط‌آهن نورمبرگ به Furth (7 km) در سال ۱۸۳۵، مسیر پاریس به pecq (20 km) در سال ۱۸۳۷، خط‌آهن اسپانیا (Tarragone-Reuss) در سال ۱۸۳۶ و خط‌آهن روسیه (سن پترزبورگ به Tsarskoie selok) در سال ۱۸۳۸، نمونه‌هایی از فراگیر شدن این صنعت می‌باشد. پس از جنگ جهانی اول، راه‌آهن‌سازی شاخص پیشرفت هر کشور به شمار می‌آمد.

ساخت راه‌آهن در آن سالها برای کشوری نمادی از اراده ملی به حساب می‌آمد. در سال ۱۹۳۸ طول خطوط راه‌آهن در کشورهای پیشرفته مطابق جدول (۱-۱) بوده است.

جدول (۱-۱) طول خطوط راه‌آهن در کشورهای پیشرفته در سال ۱۹۳۸

ردیف	کشور	۱۹۳۸	ردیف	کشور	۱۹۳۸
۱	فرانسه	۴۵۰۰	۷	اسپانیا	۱۱۰۰۰
۲	سوئیس	۳۰۰۰	۸	ایتالیا	۱۶۵۰۰
۳	کانادا	۶۶۰۰۰	۹	انگلستان	۳۱۰۰۰
۴	هلند	۳۳۰۰	۱۰	آلمان	۶۱۶۰۰
۵	بلژیک	۵۰۰۰	۱۱	شوروی	۱۱۰۰۰۰
۶	سوئد	۸۰۰۰	۱۲	آمریکا	۳۷۵۰۰۰

در ایران نخستین بار در سال ۱۸۸۸ (۱۲۶۷ خورشیدی) خط راه‌آهن تهران - ری توسط برادران بلژیکی بواتال به طول ۸ کیلومتر ساخته شد. در ۱۹۱۵ راه‌آهن تبریز به جلفا با طول ۱۴۶ کیلومتر به دست روسها ساخته شد. در سال ۱۹۱۶ (۱۲۹۵ خورشیدی) خط‌آهنی بین کویته پاکستان تا زاهدان به طول ۹۲ کیلومتر با پهنای ۱۶۷۶ میلیمتر بدست انگلستان توسط سربازان هندی ساخته شد. در سالهای ۱۲۹۵ تا ۱۲۹۸ خورشیدی چند خط‌آهن در حوالی بوشهر و برازجان به طول ۴۰ کیلومتر توسط سربازان هندی و کارگران ایرانی برای انگلیسی‌ها ساخته شد. احتمالاً برای برداشت نفت و یا پشتیبانی پلیس جنوب این خطوط ساخته شد. چون ساختار آن بسیار ضعیف بود در کوتاه مدتی آن خط برچیده شد. هیچ ایرانی بر روی این خطوط سفری انجام نداد. در سال ۱۳۰۴ خورشیدی ساخت راه‌آهن سراسری در مجلس به تصویب رسید. در ۲۳ مهر ۱۳۰۶ کلنگ آن در ایستگاه تهران به زمین زده شد. در سوم شهریور ۱۳۱۷ این راه‌آهن سراسری از بندر ترکمن تا بندر امام خمینی به طول ۱۳۹۰ کیلومتر که از تهران تا بندر ترکمن به طول ۴۶۰ کیلومتر و از تهران تا بندر امام خمینی ۹۳۰ کیلومتر بود و به بهره‌برداری قرار گرفت.

## ۱-۲- پل ورسک

این پل (شکل (۱-۲)) از شاهکارهای مهندسی زمان خویش به حساب می‌آمد که در زمان حکومت رضا شاه در ایران توسط آلمانی‌ها و در طول جنگ جهانی دوم در شهرستان سواد کوه استان مازندران و به رهبری سرمهندس اتریشی خود یعنی والتر



اینگر ساخته شد. این پل راه ارتباطی راه آهن سراسری شمال جنوب بوده که با شگفتی تمام و با ابزارآلات بسیار ساده مانند دینامیت، دریل دستی ساخته شده بود و در ساخت آن هیچ سازه فلزی استفاده نشده است. این پل دوران جنگ جهانی دوم پل پیروزی نامیده می‌شد. رضا شاه شخصاً برای افتتاح این پل به سوادکوه همان زادگاه خویش رفت و به دستور او سرمهندی اتریشی موظف شد تا در هنگام عبور اولین قطار از روی پل قرار گرفته تا در صورت تخریب این پل اولین شخص کشته شده خود او باشد.



این بنا از ملات سیمان و شن شسته شده و آجر ساخته شده است. پل ورسک دارای ۶۶ متر دهانه قوس اصلی و ۱۱۰ متر ارتفاع از ته دره می‌باشد و طول کلی این پل ۷۲/۳ متر می‌باشد. هزینه ساخت آن در زمان خود بالغ بر دو میلیون و ۶۰۰ هزار تومان بوده است.

شکل (۱-۱) پل ورسک

### ۱-۳- خصوصیات، ویژگی‌ها و امتیازات راه آهن

از نیمه قرن بیستم به بعد طول خطوط راه آهن در کشورهای صنعتی به مرور کاهش یافت که این کاهش بیش از سایر کشورها بوده است. علت اصلی این کاهش چه بود؟

- کاهش نسبی ترافیک در خطوط درجه ۲ و ۳ راه آهن
- توسعه سایر انواع ترابری از جمله حمل و نقل هوایی، جاده ای و حمل مواد سوختی با لوله
- افزایش تعداد اتومبیل‌های شخصی
- ولی اشباع خطوط هوایی، مخارج سنگین احداث بزرگ راه‌ها و زمان زیادی که برای رفتن از مرکز شهر به فرودگاه‌ها لازم است از جمله دلایل رونق دوباره راه آهن است.

از جمله ویژگی‌های منحصر به فرد راه آهن می‌توان موارد زیر را ذکر کرد.

- ۱- چرخش چرخ‌های با طوقه فلزی روی دو راه باریک فلزی به نام ریل تماس دو فلز به دلیل مقاومت کمی که در برابر چرخش ایجاد می‌کند (کمتر از ۳ کیلو گرم برای هر تن). توان جابجایی بارهایی به مراتب سنگین‌تری در مقایسه با جاده‌ها را دارند.
- ۲- راه آهن در مورد خدمات مسافربری قابلیت حمل تعداد زیادی مسافر را دارد.
- ۳- تردد قطار به علت وجود ریل‌ها فقط یک درجه آزادی بیشتر ندارند. بنابراین از هر وسیله دیگر برای بهره‌برداری خودکار مناسب‌تر می‌باشد.
- ۴- راه آهن به فراز و نشیب بسیار حساس بوده و ساخت آن خاکبرداری، خاکریزی، پل و تونل‌های زیادی را ایجاب می‌کند، ولی این مخارج فقط خاص راه آهن نیست. تجربه نشان می‌دهد که در شرایط مساوی یک بزرگراه چهار خطه در حدود ۵۰ درصد گرانتر از راه آهن تمام می‌شود.
- ۵- هدایت دقیق لکوموتیو و واگن‌ها که به وسیله شکل خاص ریل و طوقه چرخ صورت می‌گیرد و امکان استفاده از تمام عرض راه یا تونل و یا پل را می‌دهد. به عنوان مثال فاصله دو قطار سریع به عرض ۳/۱۵ متر و به سرعت ۱۴۰ کیلومتر بر ساعت فقط ۲۰ سانتیمتر می‌باشد.

امتیازهایی که برای راه آهن می‌توان نام برد عبارتند از:

**سرعت:** سرعت متوسط قطارها معادل ۱۳۰ کیلومتر بر ساعت است و قطارهای سریع معمولی نیز در فرانسه با متوسط سرعت ۱۴۰ تا ۱۶۰ کیلومتر بر ساعت حرکت می‌کنند.

**ایمنی:** راه آهن مطمئن‌ترین وسیله ترابری است. تلفات راه آهن به طور متوسط کمتر از یک کشته به ازای هر یک میلیارد مسافر- کیلومتر است، این در حالی است که برای جاده این عدد بیش از ۱۰۰ کشته و برای حمل و نقل هوایی حدود ۲۵ کشته است.

نظم در ساعات رفت و برگشت: راه آهن بدون شک منظم ترین وسیله حمل و نقل است. آمار نشان می دهد که درصد قطارهای بین شهری که بیش از ۱۵ درصد تأخیر دارند از ۲ درصد کمتر است.

راحتی: آمار نشان می دهد که در زمان های مساوی کمترین خستگی در مسافرت با قطار است.

ظرفیت بالا: راه آهن مناسب ترین وسیله برای انتقال تعداد زیادی مسافر و یا حمل مقدار زیادی بار است.

مصرف انرژی کمتر: برای شرایط ترافیک مساوی در حمل و نقل ریلی نصف حمل و نقل جاده ای انرژی مصرف می شود، در این مقایسه هواپیما ۵ تا ۷ برابر بیشتر از قطار انرژی مصرف می کند.

آلودگی کمتر محیط: قطار برقی هیچ آلودگی تولید نمی کند و قطارهای دیزلی نیز نسبت به اتومبیل و در شرایط ترافیکی مساوی، ۱۵ درصد آلودگی کمتری تولید می کند.

نیاز به حریم کمتر: حریم اشغال شده زمینی در راه آهن بسیار کمتر از سایر سیستم های حمل و نقل است (حریم جاده سه برابر حریم راه آهن).

هزینه کمتر: هزینه راه آهن در مقایسه با سایر سیستم های حمل و نقل کمتر است.

#### ۱-۴- گاباری (قواره)

گاباری به عنوان حداقل فاصله مرز خارجی مورد نیاز که باید اطراف وسیله نقلیه ریلی خالی باشد تا بدنه قطار بتواند از میان ابنیه راه (تونل، پل و تأسیسات ایستگاه) بگذرد، تعریف می شود که به دو صورت زیر تعریف می شود.

گاباری استاتیکی: عبارت است از حداقل حاشیه خارجی مورد نیاز اطراف قطار که در هنگام توقف باید خالی باشد.

گاباری دینامیکی: عبارت است از حداقل حاشیه خارجی مورد نیاز در اطراف قطار که در هنگام حرکت باید خالی بماند. محدوده ای که فاصله آزاد مورد نیاز را در حالت گاباری دینامیکی مشخص می کند عرض سازه می نامند.

فصل ۲:

## مقطع عرضی خط آهن

ramin\_abedian@yahoo.com

## ۲-۱-۱- مقطع عرضی

مقطع (نیمرخ) عرضی را می توان برشی بر بدنه مسیر راه (زیرسازی و روسازی) پنداشت که این مقطع عرضی بسته به موقعیت قرارگرفتن در مسیر (مستقیم یا قوس) متفاوت است.

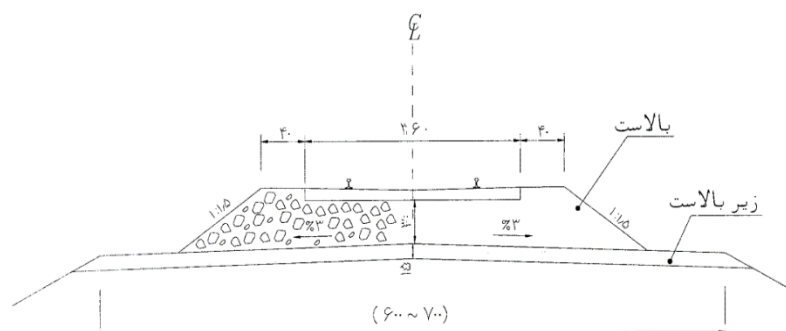
## ۲-۱-۱-۱- نیمرخ عرضی راه آهن یک خطه

همانگونه که در نیمرخ عرضی راه آهن یک خطه در مسیر مستقیم در شکل (۱-۲) نشان داده شده، پهنای بالای روسازی در راه آهن یک خطه حداقل  $3/2$  تا  $3/5$  متر است که شامل موارد زیر است:

الف- طول تراورس که معمولاً  $2/6$  متر است.

ب- شانه بالاست در خطوط مستقیم و وجه درونی قوس که در تمامی خطوط  $40$  سانتیمتر است.

پ- پهنای شانه بالاست در خطوط مستقیم و در وجه بیرونی قوس که در خطوط مستقیم و قوس های با شعاع بالاتر از  $3000$  متر  $40$  سانتیمتر و برای قوس های با شعاع کمتر از  $3000$  متر  $50$  سانتیمتر می باشد.



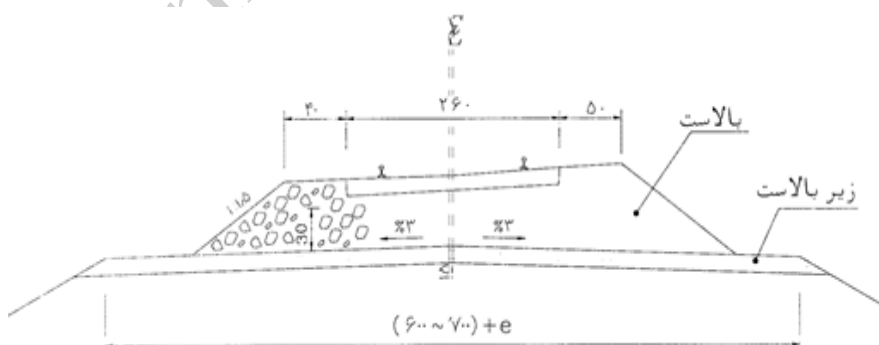
شکل (۱-۲) نیمرخ عرضی راه آهن یک خطه در مسیر مستقیم

شیب طرفین بالاست نباید بیش از  $1$  به  $1/5$  (عمودی،  $1/5$  افقی) در نظر گرفته شود.

پهنای بستر روسازی در خطوط مستقیم  $7$  متر می باشد که در شرایط استثنایی (مثلاً در خطوط فرعی، صنعتی، تجاری و یا معدنی) می تواند تا  $6$  متر نیز کاهش داده شود.

در قوس ها (شکل (۲-۲))، پیش بینی اضافه عرض، در وجه بیرونی قوس هایی با شعاع کمتر از  $3000$  متر الزامی است. مقدار اضافه عرض در قوس هایی با شعاع کمتر از  $1500$  متر،  $50$  سانتیمتر و در قوس هایی با شعاع  $1500$  تا  $3000$  متر،  $25$  سانتیمتر می باشد. شیب عرضی بستر روسازی در خطوط مستقیم به صورت دو طرفه و مقدار آن  $3$  درصد می باشد. در قوس ها نیز این شیب دو طرفه و مقدار آن  $3$  درصد

می باشد.



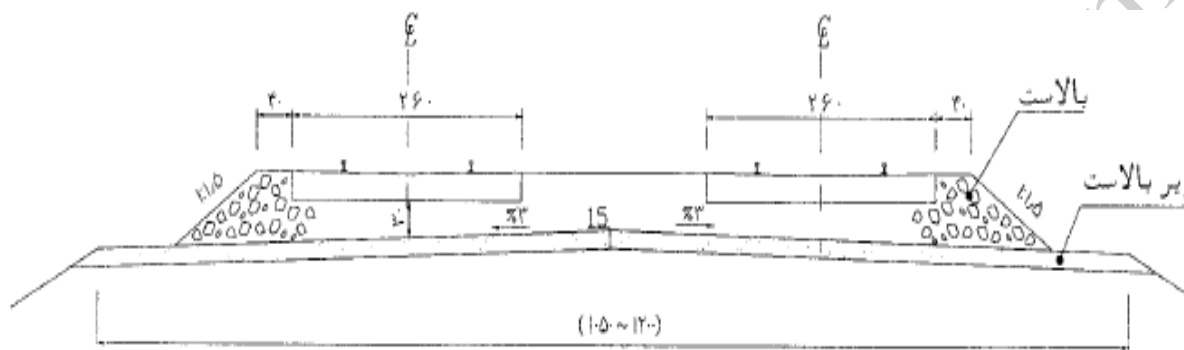
شکل (۲-۲) نیمرخ عرضی راه آهن یک خطه روی قوس

## ۲-۱-۲- نیمرخ عرضی راه آهن دو خطه یا چند خطه

اجزای پهنای بالای روسازی در راه آهن دو خطه (شکل (۲-۳)) مشابه راه آهن یک خطه می باشد. عرض بستر روسازی ۱۱/۷

متر و شامل موارد زیر است:

الف- فاصله محور خط تا انتهای بستر روسازی که ۳/۵ متر می باشد و در شرایط استثنایی می تواند ۳ متر نیز انتخاب شود.  
ب- فاصله محور به محور دو خط مجاور که مقدار آن بستگی به فضای لازم برای مانور قطار، فضای لازم برای تعمیرات و نگهداری خط، نحوه قرارگیری دکل های شبکه بالاسری، تأثیر آیرودینامیکی حرکت دو قطار بر همدیگر و سرعت حرکت دارد نباید کمتر از ۴/۷ متر منظور شود.



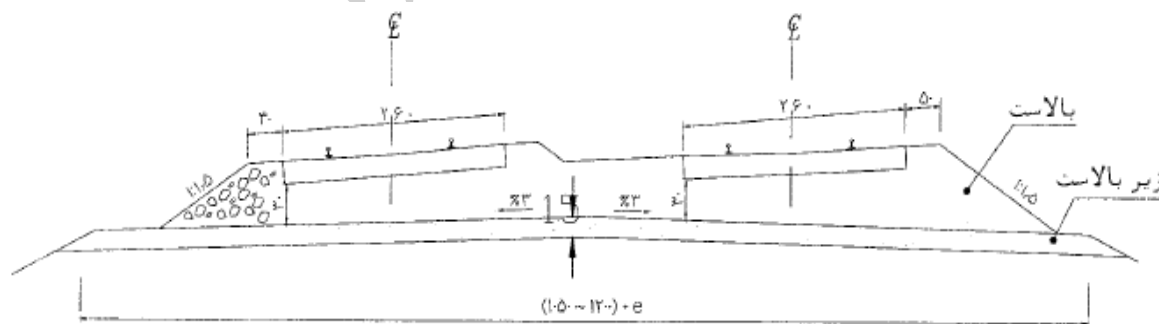
شکل (۲-۳) نیمرخ عرضی راه آهن دو خطه در مسیر مستقیم

برای قوس هایی (شکل (۲-۴)) با شعاع کمتر از ۳۰۰۰ متر پیش بینی اضافه عرض پهنای بالای روسازی ضروری است که

این مقدار مشابه خطوط یک خطه تعیین می شود.

شیب عرضی بستر روسازی در تمامی خطوط دو خطه به صورت دوطرفه بوده و مقدار آن ۳ درصد می باشد. اجزای پهنای

بستر روسازی در خطوط چند خطه مشابه خطوط دو خطه بوده و فاصله محور به محور خطوط نباید کمتر از مقادیر ذکر شده انتخاب شود.



شکل (۲-۴) نیمرخ عرضی راه آهن دو خطه روی قوس

## ۲-۲- خط آهن

مجموعه ریل، صفحه زیر ریل، تراورس، پابند بالاست یا سایر اجزای جایگزین دیگر که یک سیستم مناسب برای عبور قطار

را فراهم می سازد، خط آهن نام دارد. ویژگی های اصلی یک خط آهن عبارتند از:

- انتقال بار چرخ‌های قطار به لایه‌های زیرین و کاهش تنش‌های ناشی از آن
- حفظ مشخصات هندسی لازم در طول زمان
- پایین بودن هزینه‌های احداث، تعمیر و نگهداری تا حد ممکن
- میرایی انرژی و کاهش ضربات وارد به زیرسازی
- فراهم نمودن یک بستر صاف برای عبور قطار به صورت ایمن و بدون سر و صدا

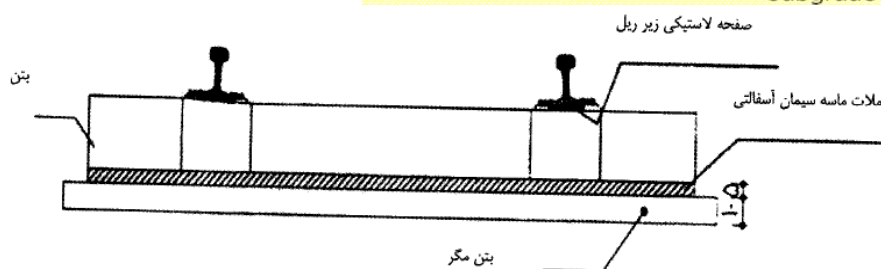
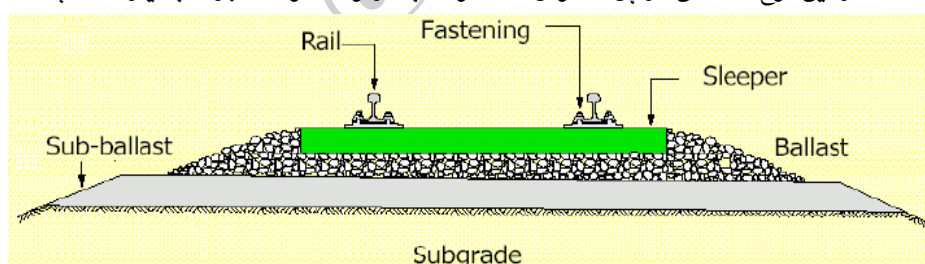
## ۲-۲-۱- انواع خط راه آهن

خطوط راه آهن به ۲ دسته کلی خطوط با بالاست و بدون بالاست تقسیم می‌شود. بر حسب شرایط مسیر راه آهن و بررسی‌های فنی و اقتصادی می‌توان از هر نوع این خطوط استفاده کرد.

**خطوط با بالاست:** همانطور که در شکل (۲-۵) نشان داده شده است، این نوع خط شامل بالاست، تراورس، پابند و ریل است. استفاده از این خط بسیار متداول بوده و عملکرد بسیار خوبی از خود نشان داده است. اگرچه هزینه تعمیر و نگهداری این خطوط بالاست، لیکن هزینه احداث آن پایین‌تر از خط بدون بالاست است.

**خطوط بدون بالاست:** این نوع خطوط شامل یک دال بتنی پیش ساخته و یا بتن درجا است که ریل و صفحه لاستیکی زیر ریل بر روی آن قرار دارد و پابندها تثبیت می‌شود. دال بتنی می‌تواند از نوع پیش تنیده معمولی باشد. همانطور که در شکل (۲-۶) نشان داده شده است، در این نوع خطوط، بالاست حذف شده است. هزینه احداث این نوع روسازی بالا است لیکن هزینه تعمیر و نگهداری آن پایین می‌باشد. بدلیل حذف بالاست در این نوع خط، سر و صدای آن در مقایسه با سیستم بالاستی بیشتر است. استفاده از این نوع خط آهن در پل‌ها، تونل‌ها، محوطه بنادر و محدوده شهرها بسیار مناسب است.

شکل (۲-۵) نمونه‌ای از خط آهن با بالاست



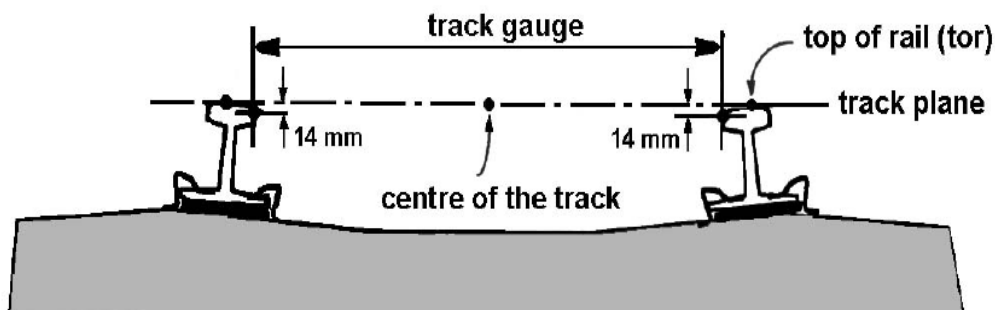
شکل (۲-۶) نمونه‌ای از خط آهن بدون بالاست

## ۲-۳- مشخصات هندسی خط

خطوط راه آهن بایستی دارای مشخصات هندسی خاصی باشند. این مشخصات هندسی باید در دوره‌های بازرسی منظم مورد بررسی و کنترل قرار گیرد. تعداد دفعات بازرسی و کنترل خط در یک سال بسته به اهمیت خط و صلاحیت سیستم نظارت می‌تواند دو بار در سال و یا بیشتر از آن باشد. مشخصات هندسی خطوط عبارتند از:

## ۲-۳-۱- عرض خط

کوچکترین فاصله عرضی بین لبه‌های داخلی دو ریل تا عمق ۱۴ میلی‌متر از سطح فوقانی ریل مطابق شکل (۲-۷)، عرض خط نام دارد. عرض خط در مسیرهای مستقیم راه آهن ایران باید ۱۴۳۵ میلی‌متر باشد و برای سایر کشورها در جدول (۲-۱) بیان شده است.



شکل (۲-۷) نمایش عرض خط

خطوط با عرض‌های متفاوت وجود دارد که عبارتند از:

عرض خط نرمال (استاندارد): اکثر خطوط جهت رسیدن به ابعاد بهینه برای وسیله نقلیه ریلی، براساس این عرض خط بنا شده‌اند و عرض خط در این خطوط ۱۴۳۵ میلی‌متر می‌باشد.

عرض خط باریک ( $e=1\text{m}$  یا  $e=1.067\text{m}$ ): معمولاً خطوط ریلی فرعی براساس این عرض خط بنا شده‌اند.

عرض خط پهن ( $e=1668\text{mm}$  یا  $e=1600\text{mm}$ ): این خطوط اساساً به دلیل مسایل سیاسی، طوری ساخته می‌شوند که با

خطوط استاندارد کاملاً متمایز گردند تا از ورود غیر مجاز قطارهای با عرض خط استاندارد به این شبکه جلوگیری به عمل آید.

گرچه امروزه بیشتر کشورها می‌کوشند که پهنای خط خود را نرمالیزه نمایند، با این حال کشورهایی که دارای پهنای خط

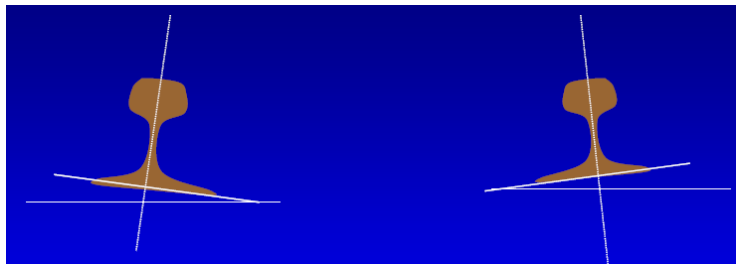
دیگری می‌باشند، در جابجایی قطارهای خود به خطوط راه آهن کشور همسایه از ایستگاه مرزی ویژه تعویض بوژی که دارای پهنای خط دوگانه یا مشترک است، استفاده می‌کنند.

جدول (۲-۱) اندازه عرض خط در برخی کشورها

کشور	عرض خط	اندازه
آنگولا، استرالیا، کونگو، کاستاریکا، اکوادور، غنا، هندوراس، اندونزی، ژاپن، موزامبیک، نامیبیا، نیوزیلند، آفریقای جنوبی، سودان، تایوان، تانزانیا، زامبیا، زیمبابوه.	باریک	۱۰۶۷
آرژانتین، بنگلادش، برزیل، بولیوی، بوركینافاسو، کامرون، شیلی، چین، هند، کنیا، لائوس، مالزی، مالی، پاکستان، پرتقال، سنگال، اسپانیا، تانزانیا، تایلند، تونس، ویتنام.	باریک	۱۰۰۰
آلبانی، آرژانتین، استرالیا، اتریش، بلژیک، بلغارستان، پین، دانمارک، مصر، فرانسه، بوسنی هرزگوین، کانادا، چکوسلاواکی، آلمان، یونان، ایران، عراق، اسرائیل، ژاپن، کره، لبنان، مونتنگرو، مراکش، مکزیک، نروژ، لهستان، پرو، رومانی، صربستان، اسلواکی، اسلوانی، آفریقای جنوبی، سوئد، سوریه، تایوان، تونس، ترکیه، انگلستان، امریکا، ویتنام.	نرمال	۱۴۳۵
آرژانتین، بنگلادش، شیلی، هند، پاکستان، سریلانکا.	پهن	۱۶۰۰
پرتقال، اسپانیا.		۱۶۶۸
ایرلند، برزیل، آفریقای جنوبی، نیوزیلند.		۱۶۷۶
ارمنستان، آذربایجان، بلاروس، فنلاند، قزاقستان، لیتوانی، روسیه، تاجیکستان، ترکمنستان، اوکراین، ازبکستان.	پهن	۱۵۲۴

## ۲-۳-۲- شیب عرضی ریل

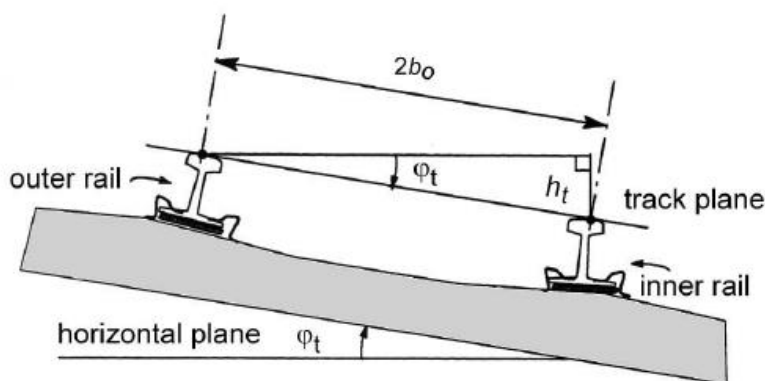
با توجه به وجود شیب در بخش مخروطی چرخ‌های ناوگان برای افزایش پایداری آن، لازم است تا ریل‌ها با شیب عرضی همانطور که در شکل (۸-۲) نشان داده شده است، بر روی تراورس قرار بگیرند. شیب عرضی ریل‌های خطوط راه‌آهن باید ۱ به ۲۰ (۱ قائم، ۲۰ افقی) باشد. همانطور که در شکل نشان داده شده است، جهت این شیب باید به سمت محور خط باشد، این شیب را می‌توان بر روی تراورس و یا بر روی صفحات اتصالی پابندها تعبیه کرد.



شکل (۸-۲) نمایش شیب عرضی ریل

## ۲-۳-۳- تراز عرضی خط

حرکت قطار در یک قوس باعث بروز نیروی گریز از مرکز می‌شود. برای تأمین ایمنی و راحتی حرکت قطار و کاهش سایش ریلها در قوس باید ریل بیرونی خط بالاتر از ریل درونی قرار گیرد. شیب عرضی (دور) عبارتست از میزان اختلاف تراز نسبی دو رشته ریل که برای غلبه بر نیروهای جانبی در قوسها تعبیه می‌گردد.



شکل (۹-۲) نمایش شیب عرضی خط

میزان دور خط به شعاع دو قوس و سرعت حرکت وابسته است. نوع ترافیک مسیر (باری، مسافری یا مختلط) نیز در تعیین دور نقش دارد. در مسیرهای مختلط به دلیل تفاوت سرعت حداکثر و حداقل قطارها، نیاز به اعمال دور بهینه خواهد بود. در صورتی که سرعت کمتر از سرعت متناظر با دور بهینه باشد، نیروی اضافی به ریل داخلی وارد خواهد شد.

تنظیم و تصحیح دور در قوس‌های واقع در خطوط بالادستی، می‌تواند با استفاده از تغییر دادن ضخامت بالاست در دو طرف خط صورت گیرد. بعلاوه وجود نیروهای اضافی جبران نشده، ناشی از اختلاف میزان دور واقعی و دور لازم، همواره شاهد بعم خوردن میزان دور می‌باشیم. بنابراین مقدار دور قوسها باید به طور مرتب کنترل و تصحیح شود. این کار می‌تواند با استفاده از ماشین‌های زیرکوب و یا به روش سنتی و با دیلمکاری انجام شود. میزان شیب عرضی (دور) و یا برابندی که به طور کامل نیروی گریز از مرکز را در یک سرعت مفروض خنثی می‌سازد، «برابندی تعادلی» نامیده می‌شود و مطابق رابطه زیر باشد:

$$d = 11.8 \frac{V^2}{R}$$

که در این رابطه  $d$  شیب عرضی یا برابندی تعادلی (mm)،  $V$  سرعت (km/h)،  $R$  شعاع قوس (m) می‌باشد.

## ۲-۴- طبقه‌بندی خطوط

مشخصات هندسی خط و رواداریهای مربوط به آن بر حسب شرایط بهره‌برداری متفاوت است. همه خطوط راه‌آهن باید از نظر شرایط بهره‌برداری مختلف طبقه‌بندی شوند. خطوط اصلی راه‌آهن ایران برحسب حداکثر سرعت ناوگان عبوری به چهار طبقه



A, B, C و D و بر حسب بار ناخالص عبوری سالیانه مربوط سال دهم بهره‌برداری به چهار طبقه ۱، ۲، ۳ و ۴ تقسیم می‌شوند که این طبقه‌بندی در جدول (۲-۲) خلاصه شده است.

خطوط صنعتی و تجاری منشعب از ایستگاه‌های راه آهن با بار ناخالص عبوری سالیانه کمتر از ۲ میلیون تن و سرعت کمتر از ۶۰ کیلومتر در ساعت به عنوان خط فرعی با علامت (E) مشخص می‌شود. خطوط با سرعت بیش از ۱۶۰ کیلومتر بر ساعت به عنوان یک طبقه خالص با عنوان خطوط سریع‌السیر شناخته خواهد شد.

جدول (۲-۲) طبقه‌بندی خطوط راه آهن ایران

کمتر از ۸۰ (D)	۸۰-۱۲۰ (C)	۱۲۰-۱۶۰ (B)	۱۶۰-۲۰۰ (A)	سرعت (کیلومتر بر ساعت)	
				بار ناخالص عبوری سال دهم بهره‌برداری (میلیون تن)	
D1	C1	B1	A1	بیش از ۱۵	(۱)
D2	C2	B2	A2	۱۰-۱۵	(۲)
D3	C3	B3	A3	۵-۱۰	(۳)
D4	C4	B4	A4	کمتر از ۵	(۴)

فصل ۳:  
ویل

ramin\_abedian@yahoo.com

## ۳-۱- مقدمه

در روسازی کلاسیک (بالاستی) دو ریل موازی بر روی تراورس‌ها قرار می‌گیرند. پابندهای تراورس و ریل را به یکدیگر چفت و بست نموده، یک چهارچوب (کادر یا کوپلاژ) محکم ایجاد می‌کنند. این چهارچوب ریل-تراورس بر روی لایه بالاست، زیربالاست و بستر خاکی قرار می‌گیرد. چیدمان مصالح روسازی بگونه‌ای است که مصالح سخت و صلب در بالا و مصالح نرم‌تر در پایین قرار می‌گیرند. (شکل (۲-۵))

## ۳-۲- ریل

یک تیر طولی است و بعنوان اصلی‌ترین جز یک خط آهن که در تماس مستقیم با چرخ وسیله نقلیه ریلی قرار دارد. ریل فولادی بارزترین مصالح روسازی است و دارای کارکردهای زیر می‌باشد:

- پخش نیروهای وارد بروی تراورس‌ها
- هدایت چرخ‌ها در حرکت قطار به جلو
- فراهم نمودن سطح غلطشی روان و صاف برای چرخ‌های بوژی
- رسانای جریان الکتریکی برای چرخ‌های راهنمایی ریل

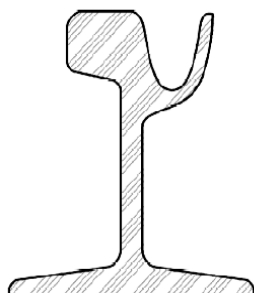
## ۳-۲-۱- طبقه‌بندی ریل‌ها

مقاطع مختلفی از ریل‌ها متناسب با نیازهایی که با افزایش بار محوری و سرعت عبوری وسایل نقلیه ریلی قرار می‌گرفت طراحی و تولید شده است. بطور کلی می‌توان ریل‌ها را از سه دیدگاه طبقه‌بندی نمود.

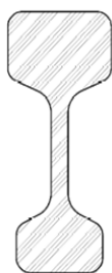
## ۳-۲-۱-۱- طبقه‌بندی بر مبنای شکل هندسی

به لحاظ شکل هندسی می‌توان ریل‌ها را در چهار دسته کلی تقسیم نمود:

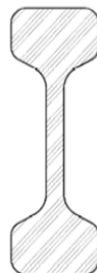
**ریل‌های قاشقی:** یکی از پروفیل‌های اولیه ریل که هنوز وجود داشته و در حال حاضر در خطهایی که روی ریل و سطح روسازی هم‌تراز باشند مورد استفاده قرار می‌گیرد ریل‌های قاشقی است. در مواقعی که بدلیل شرایط حاکم بر وضعیت حرکت وسیله نقلیه ریلی احتمال حرکات ناگهانی در راستای جانبی وجود داشته باشد و در نتیجه خطر خروج از خط وسیله نقلیه بسیار زیاد باشد، به منظور مهار نمودن هرچه بیشتر لبه چرخ، از ریل‌های قاشقی استفاده می‌شود. پروفیل این نوع از ریل‌ها بگونه‌ای است که می‌تواند از هر دو طرف چرخ را مهار نماید. این نوع ریل‌ها باید روی اسکله‌ها، بار اندازه‌های بنادر، خیابانهای شهری و اماکنی که ریل بصورت هم‌سطح کار گذاشته شده و امکان تردد وسایل نقلیه ریلی و جاده‌ای را تامین می‌کند.



ریل قاشقی



ریل‌های دوقارچی



شکل (۳-۱) ریل‌های دوقارچی و ریل قاشقی

ریل‌های دو قارچی (کله گاوی): این پروفیل‌ها که از مقاطع I شکل تهیه می‌گشت، نسبت به محورهای عمودی و افقی گذرنده از مرکز سطح آن دارای تقارن هندسی بود. ریل دو قارچی یا کله گاوی در گذشته بطور وسیعی مورد استفاده قرار می‌گرفت، با این تصور که می‌توان پس از فرسایش قسمت فوقانی ریل، آن را وارونه نموده و از قارچ قسمت پایین، که بنا بر فرضیات آن زمان باید سالم می‌ماند، استفاده نمود.

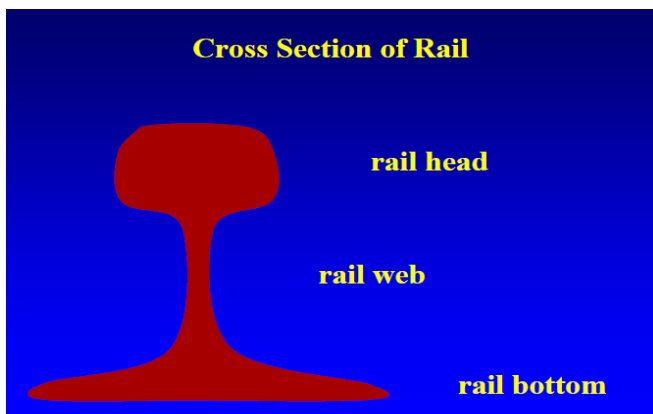
ریل پایه‌دار: نوع ریلی که نهایتاً متداول گشت و در حال حاضر نیز بطور وسیعی مورد استفاده قرار می‌گیرد، ریلی پایه‌دار است که به ریل تخت یا ریل ویگنول، به نام مهندس انگلیسی طرح آن معروف می‌باشد که دارای سه بخش کلاهدک، جان و پاشنه می‌باشد.

۱- کلاهدک: سخت‌ترین قسمت ریل است که در تماس مستقیم با چرخ ناوگان عبوری بوده و بیشترین وزن ریل را به خود اختصاص داده است. شکل هندسی کلاهدک بگونه‌ایست که بهترین وضعیت تماس چرخ و ریل را بوجود می‌آورد. عمده معایب و خرابی‌های ریل مربوط به کلاهدک ریل است.

۲- جان: قسمتی از ریل که حد فاصل بین ریل و کلاهدک آن است و عهده‌دار انتقال نیروهای وارده از کلاهدک به کف ریل می‌باشد.

۳- پاشنه: قسمتی از ریل است که بروی تراورس‌ها یا صفحات لاستیکی قرار می‌گیرد و نیروهای افقی و عمودی چرخ رابه تکیه‌گاه زیرین منتقل می‌کند.

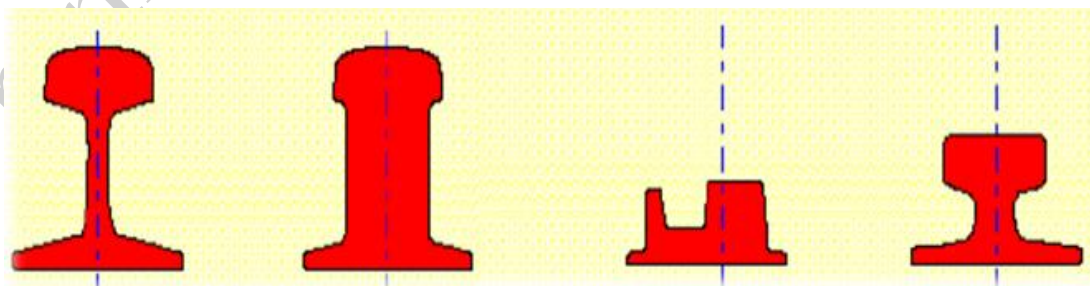
شکل (۲-۳) مقطع عرضی ریل پایه‌دار



از مهمترین مزایای ریل‌های پایه‌دار در مقایسه با ریل‌های دو قارچی می‌توان به موارد زیر اشاره نمود:

- ۱- ساده‌شدن ادوات اتصال ریل به تراورس (پابندها) و در نتیجه صرفه‌جویی اقتصادی
- ۲- افزایش مقاوت جانبی و قائم در یک وزن مشخص
- ۳- ارزان‌تر بودن نسبت ریل‌های دو قارچی
- ۴- توزیع بهتر نیروهای وارد از وسایل نقلیه ریلی بر روی تعداد بیشتری از تراورس‌ها
- ۵- برخورداری از طول عمر بیشتر و کاهش هزینه‌های تعمیر و نگهداری
- ۶- کاهش خسارات وارد بر راه‌آهن و افزایش طول عمر اجزای مختلف آن

ریل‌های خاص: این دسته از ریل‌ها تنها در موارد خاص که مقاطع عادی جوابگوی نیازهای موجود نباشد، بکار می‌رود. از نظر شکل هندسی، مبنای طراحی اغلب این مقاطع مشابه با ریل‌های پایه‌دار است، با این تفاوت که عمدتاً به علت مقدار زیاد بارهای قائم، ضخامت جان ریل بیشتر از آنچه که در مورد ریل‌های پایه‌دار معمولی موجود است، در نظر گرفته می‌شود. در جدول زیر نمونه‌هایی از این مقاطع آورده شده است. موارد استفاده از این نوع ریل‌ها را می‌توان برای کارخانجات، اسکله، قپان و باسکول نکر کرد.



شکل (۳-۳) نمایش ریل‌های خاص

### ۲-۱-۲-۳- طبقه‌بندی بر مبنای وزن واحد طول ریل

اندازه‌های هندسی ریل تولیدی در همه کشورهای یکسان نمی‌باشد، یکی از متداول‌ترین روش‌ها جهت طبقه‌بندی ریل‌ها، استفاده از وزن واحد طول آنها به عنوان مبنای طبقه‌بندی است که بعنوان مهم‌ترین عامل طبقه‌بندی و شناسایی ریل‌ها شناخته می‌شود. اتحادیه بین‌المللی راه آهن UIC اصلی‌ترین مرجعی است که ایران در خطوط ریلی خود از مقاطع پیشنهادی آن استفاده می‌کند. هر چه واحد وزن طول ریل بیشتر باشد، مشخصات هندسی آن مثل سطح مقطع، ممان اینرسی و لنگر بالاتر است. این استانداردها ریل‌ها را بر پایه سنگینی آن در یک متر طول دسته‌بندی نموده است. برای نمونه ریل تیپ UIC 60 که امروز بیشتر کاربرد دارد، دارای سنگینی ۶۰/۳۴ کیلوگرم در یک متر طول و وزن واحد طول ریل تیپ UIC 54 نیز ۵۴/۴۳ کیلوگرم در متر است.

### ۳-۱-۲-۳- طبقه‌بندی بر مبنای طول ریل

به طور کلی می‌توان چند دسته از عوامل را در انتخاب طول مورد نیاز ریل مؤثر دانست:

- فناوری موجود جهت تولید ریل با طولهای مختلف
  - تجهیزات و آلات ناقله جهت حمل ریلی از کارخانه به محل مصرف
  - نیازهای بهره‌برداری و الزامات طراحی
  - موقعیت قرارگیری ریل در خط (خط مستقیم یا قوس)
- برحسب طول ریل مورد استفاده، سه دسته از خطوط ریلی را می‌توان برشمرد.
- خطوط با ریل کوتاه:** منظور از ریل کوتاه، ریل‌های ۱۸ متری هستند که در حال حاضر کشور ایران خریداری می‌کند و در ساخت خطوط مورد استفاده قرار می‌گیرد. طول ریل‌های تولیدی عبارت است از:
- الف- طول ۱۲/۵ متری برای ایستگاه‌ها و خطوط درزدار، این ریل‌ها برای قوس‌های مختلف با کاهش طولی معادل ۴۰، ۸۰ و ۱۲۰ میلیمتر نیز سفارش داده می‌شود.
- ب- طول ۱۸ متری برای خطوط اصلی خارج از ایستگاه، علت انتخاب ۱۸ متر به عنوان حداکثر طول، محدودیت طول واگنهای حمل ریل است که حدود ۱۹ متر می‌باشد.
- خطوط با ریل طویل:** منظور از ریل طویل ریل‌هایی هستند که طول آنها بیش از ۱۸ متر بوده و با جوشکاری شاخه‌های ۱۸ متری ساخته می‌شود. طول این ریل‌ها از ۲۵ متر شروع شده و حتی گاهی ممکن است به بیش از ۲۰۰ متر هم برسد.
- خطوط با ریل پیوسته:** منظور از ریل پیوسته ریل‌هایی است که در تمام طول خود جوشکاری و بهم پیوسته شده‌اند. امروزه با افزایش با محوری و سرعت عبوری ناوگان ریلی در اغلب خطوط راه‌آهن توصیه می‌گردد که از ریل‌های پیوسته استفاده شود. کاربرد این ریل‌ها دارای مزایایی به شرح ذیل می‌باشد.
- کاهش هزینه‌های نگهداری نگهداری خط با حفظ تعداد زیادی از اتصالات.
  - اضافه شدن عمر ریل‌ها و وسایل نقلیه ریلی.
  - تقلیل حرکت‌های ارتعاشی روی خط جوشکاری شده، کاهش سروصدا و فراهم آوردن یک حرکت روان.
  - کاهش تنش‌های روی تراورس در محل درز.
  - به حداقل رسیدن یا حتی حذف لغزش خط.
  - امکان رسیدن به سرعت‌های بالاتر.
  - برطرف شدن مسئله شکستگی ریل در محل درز.
- معایب کاربرد ریل‌های پیوسته عبارتند از
- کم‌انرژی خط و شکست ریل‌های در اثر تنش‌های حرارتی ریل
  - دشواری تعویض ریل‌های جوش شده و تراورس‌های آن
  - هزینه‌های اولیه بالاتر به علت جوشکاری انتقال و عملیات ریل گذاری

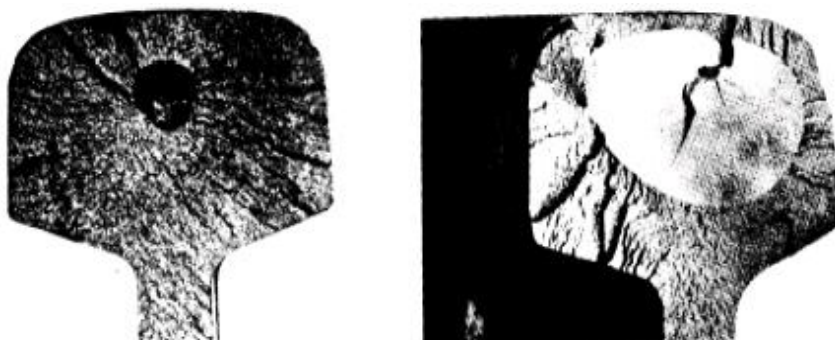
### ۳-۲-۲- خرابی‌های ریل

ناپیوستگی‌های داخلی در هنگام تولید ریل و تغییرات خواص هندسی و مکانیکی ریل تحت تاثیر عبور و مرور قطار به خرابی‌های ریل معروف می‌باشد. خرابی‌های ریل توسط اتحادیه بین المللی راه‌آهن‌ها (UIC) مورد مطالعه و طبقه‌بندی قرار گرفته است. در صورتی که وجود هر یک از خرابی‌ها در ریل تشخیص داده شود باید سریعاً نسبت به ترمیم خرابی یا تعویض ریل در ناحیه خرابی اقدام شود. خرابیهای اصلی ریل عبارتند از:

#### ۳-۲-۲-۱- لکه تخمه مرغی

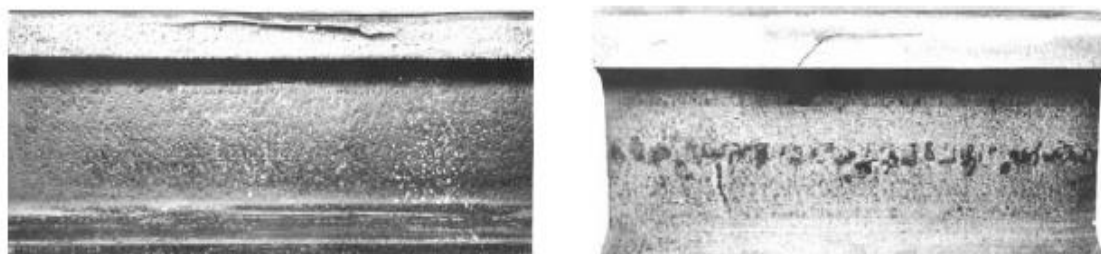
این خرابی به یک نوع ناپیوستگی تخم مرغی شکل اولیه داخلی مربوط بوده و از اثرات حرارتی در زمان تولید ریل ناشی می‌شود. معمولاً به سمت سطح ریل توسعه پیدا کرده و باعث شکست ناگهانی آن می‌شود. این خرابی را می‌توان با بازرسی عینی و یا به کمک دستگاه‌های مافوق صوت شناسائی نمود و پس از شناسائی این نوع خرابی باید قطعه کوتاهی از ریل درون این قسمت جایگزین و جوش شود.

شکل (۳-۴) خرابی لکه تخم مرغی



#### ۳-۲-۲-۲- ترک افقی

به ترکهای افقی روی سطح کلاک ریل اشاره می‌کند که در زمان تولید به وجود آمده (ناپیوستگی‌های اولیه‌ای داخلی) و ممکن است باعث پوسته کردن سطح کلاک ریل شود و به کمک دستگاه‌های مافوق صوت یا بازرسی عینی مشخص می‌شود.



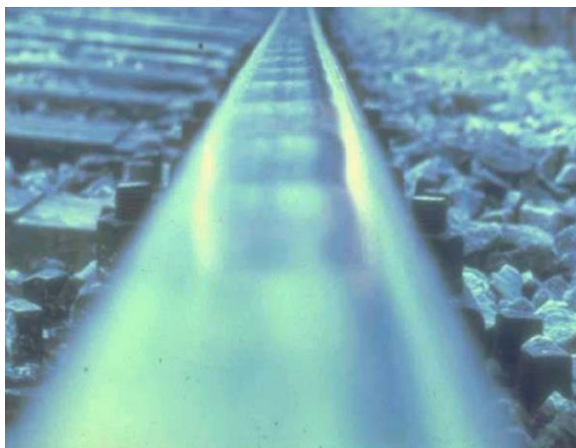
شکل (۳-۵) ترکهای افقی روی ریل

#### ۳-۲-۲-۳- امواج گام- کوتاه

علت بروز آن ترافیک قطار است و از امواجی با طول موج برابر ۳ تا ۸ سانتیمتر تشکیل می‌شود. این خرابی می‌تواند اثرات نامناسب متعددی را بوجود آورد که از جمله آن می‌توان: نواسانات خط با فرکانس بالا، خستگی تراورس‌های بتنی با ترک خوردگی در محل قرارگیری ریل، شل شدن پابندها، تسریع سایشی بالشتکها، عایق‌ها و گیره‌ها، گسیختگی زود هنگام بالاست و بستر و افزایش ۵ تا ۱۵ دسی بل در میزان سر و صدا. این خرابی ممکن است به صورت عینی یا با وسایل ثبت خرابی ریل شناسائی شود. می‌توان با عبور دستگاههای بخصوصی بر روی ریل که آنها را ساییده و صاف می‌کند اقدام به ترمیم نمود.

#### ۳-۲-۲-۴- امواج گام- بلند

این امواج دارای طول موجی برابر با ۸ الی ۳۰ سانتیمتر بوده و عمدتاً روی ریل‌هایی اتفاق می‌افتد که دارای قوس‌هایی با شعاع انحناء ۶۰۰ متر یا کمتر باشند. این نوع سایش بیشتر روی راه‌آهن‌های حاشیه شهری و زیرزمینی که ترافیک حجیم و ثابتی را حمل می‌کند اتفاق می‌افتد شناسائی و تعمیر این نوع خرابی نیز مانند امواج گام- کوتاه می‌باشد.



شکل (۳-۶) خرابی از نوع موج



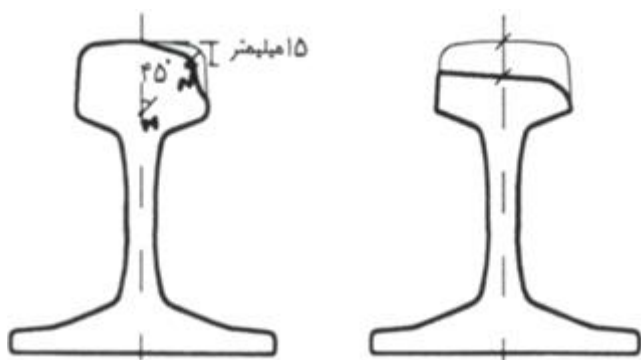
شکل (۳-۷) ترک خوردگی طولی عمودی

### ۳-۲-۲-۵- ترک خوردگی عمودی طولی

در این حالت ترک‌های عمودی ایجاد می‌شود که ممکن است توسعه یافته و کلاhek ریل را به دو قسمت تقسیم کند. این نیز یک نوع خرابی است که در زمان تولید ریل بوجود می‌آید که توسط دستگاه‌های مافوق صوت قابل شناسایی می‌باشد و چنین ریلی بلافاصله باید تعویض گردد.

### ۳-۲-۲-۶- سایش ریل

این خرابی در واقع سایش کلاhek ریل می‌باشد و به دلیل مسیر حرکت مارپیچ چرخ‌های وسیله نقلیه ایجاد می‌شود. سایش ریل یکی از مهمترین عوامل در کاهش طول عمر ریل در خطوط راه‌آهن ایران است. سایش خط به دو صورت سایش چرخ و سایش ریل مشاهده می‌شود. سایش ریل در دو حالت قائم و جانبی و سایش چرخ در دو محل طوقه و فلنج ایجاد می‌گردد. بطوری که سایش فلنج از اهمیت بیشتری برخوردار است.



شکل (۳-۸) خرابی سایش ریل

### ۳-۲-۲-۷- ترک‌های ستاره‌ای در سوراخ‌های ریل

این ترک‌ها تحت تاثیر بارهای عبوری در سوراخ‌های مربوط به قطعات اتصالی ریل به وجود می‌آید. این ترک‌ها ابتدا دارای زاویه‌ای ۴۵ درجه هستند این نوع خرابی باید با برش ریل در طول خرابی و جایگزینی آن با ریل سالم ترمیم شود.

### ۳-۲-۲-۸- از هم پاشی سطح حرکتی

این خرابی به یک نوع از هم پاشی تدریجی سطوح فوقانی کلاhek ریل مربوط می‌شود. علل این نوع خرابی ریل را می‌توان در فرآیند تولید آن جستجو نمود. معمولاً آن را در طول بازرسی‌های نگهداری شناسایی نمود و چنین ریل‌هایی باید در طول دوره‌های برنامه‌ریزی شده نگهداری تعویض گردند.

### ۳-۲-۲-۹- پوسته شدن سطح حرکتی ریل

تغییر شکل نامنظمی مثل پوسته شدن در سطح کلاhek ریل مشاهده می‌شود که عمق آن به چند میلیمتر می‌رسد و سطح مقطع این پوسته‌ها بسیار متغیر است. پوسته شدن یک خرابی منفرد نیست و همیشه در یک سطحی نسبتاً وسیع گسترده است. شناسایی آن بصورت عینی یا آزمایش‌های مافوق صوت انجام می‌گیرد و پس از شناسایی این خرابی باید قطعه کوتاهی از ریل در این قسمت جایگزین و جوش داده شود.

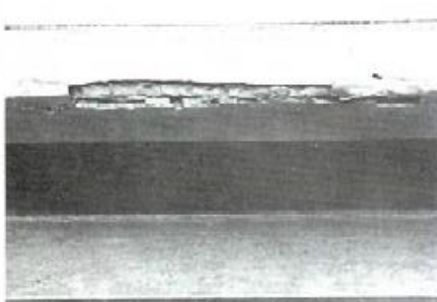


شکل (۳-۹) پوسته شدن سطح حرکتی ریل

### ۳-۲-۱۰- پوسته شدن لبه عرض خط

این خرابی بصورت کله‌های تیره رنگ که در لبه داخلی کلاهدک ریل پراکنده شده‌اند ظاهری می‌شود. این لکه‌ها که نشانه‌های از هم‌پاشی فولاد ریل است پس از دوره تکاملی بصورت دولبه در سطح جانبی کلاهدک ظاهر شده و سپس به ترک و نهایتاً پوسته شدن گوشه ریل تبدیل می‌شود که در بعضی مواقع می‌توانند کاملاً گسترده شوند این شکل پوسته شدن معمولاً در طرف داخل ریل‌هایی که در قوس قرار دارند و برای جلوگیری از سایش جانبی روغنکاری شده‌اند بوجود می‌آید.

شکل (۳-۱۰) پوسته شدن لبه عرض خط



### ۳-۲-۱۱- شکست عرضی ریل

این نوع خرابی معمولاً به صورت ناگهانی و بدون وجود علائم قبلی و بیشتر در مناطق با آب‌وهوای سرد اتفاق می‌افتد.

### ۳-۲-۱۲- سوختگی موضعی سطح کلاهدک

سوختگی موضعی که در اثر درجا زدن چرخ بر روی ریل ناشی می‌شود به صورت لکه‌های بیضی شکل ناپیوسته ظاهر می‌شود که ممکن است تدریجاً از برود و یا توسعه پیدا کند. گسترش این نوع خرابی می‌تواند به صورت سطحی و یا عرضی باشد. ترمیم این نوع خرابی در مراحل اولیه می‌تواند با ریل سابی سطح ریل صورت گیرد، ولی در مراحل رشد بیشتر باید نسبت به جایگزینی و جوش یک قطعه ریل اقدام شود.

### ۳-۲-۱۳- سوختگی پیوسته روی کلاهدک ریل

سوختگی پیوسته در اثر کشیده شدن چرخ ریل بر روی در اثر ترمز ایجاد می‌شود. این خرابی به صورت امواج افقی در کلاهدک ریل و یا بروز ترک‌های ریز با عمق زیاد روی کلاهدک ظاهر می‌شود که در هوای سرد باعث شکست ریل می‌شود. ترمیم خرابی در مراحل اولیه از طریق ریل سابی ممکن است، لیکن در صورت گسترش آن باید نسبت به تعویض ریل اقدام شود.

### ۳-۲-۱۴- ترک‌های قائم طولی در جان

این نوع خرابی به صورت یک ترک قائم در جان ریل است. این خرابی در زمان تولید ریل به وجود می‌آید و در صورتی که با سایر خرابی‌ها همراه باشد، منجر به شکست ریل می‌شود. این خرابی باید به وسیله دستگاه‌های ماوراء صوت شناسایی شده و بخشی از ریل که دچار خرابی شده تعویض گردد.

### ۳-۲-۱۵- ترک قائم طولی کف ریل

این خرابی به صورت یک ترک قائم در کف ریل شروع می‌شود و در صورت ادامه بهره‌برداری منجر به شکست ناگهانی به ویژه در آب‌وهوای سرد می‌شود. این نوع خرابی نیز هنگام تولید ریل به وجود می‌آید. با شناسایی این نوع خرابی باید نسبت به تعویض ریل در بخش مورد نظر اقدام شود.

### ۳-۲-۱۶- ترک‌های عرضی ریل

این نوع خرابی‌ها از بخش جوش شده، خرابی داخلی کلاهدک ریل و یا خرابی کف ریل شروع می‌شوند و در نهایت باعث گسیختگی ریل می‌شود. برای ترمیم آن باید از جوش مجدد یا جایگزینی استفاده شود.



### ۳-۲-۱۷- ترک افقی جان

این نوع خرابی‌ها از نقاط اتصال جوشی به صورت عمومی بر مقطع جوش شروع شده و به شکل منحنی به سمت بالا یا پایین توسعه پیدا می‌کند. برای ترسیم باید از جاگزینی و جوش قطعه کوتاهی از ریل استفاده شود.

### ۳-۲-۱۸- ترک عرضی در محل اتصالات الکتریکی

ترکها در این نوع خرابی ممکن است از وجه بیرونی کلاک یک طرف جان و یا یکی از بال‌های کف ریل شروع شود برای تعمیر این نوع خرابی اتصال قطعه کوتاهی از ریل الزامی است.

## ۳-۳- طول عمر مفید ریل

مدت زمان کارکرد ریل بدون وقوع شکست، ساییدگی و خرابی‌های غیرمجاز مفید ریل نام دارد. عمر مفید ریل به عوامل متعددی بستگی دارد که مهمترین آنها میزان بار ناخالص عبوری سالیانه، بار محوری عبوری، نحوه نگهداری، حداکثر سرعت عبوری، هندسه خط (شعاع قوس‌ها) و مقاومت خستگی ریل می‌باشد و با استفاده از دو روش زیر محاسبه می‌شود.

### روش اول

عمر مفید ریل با استفاده از رابطه زیر محاسبه می‌شود.

$$Y = \lambda \frac{W^{1.5}}{T(10^{-6})^k}$$

در این رابطه Y عمر ریل (سال)، W تیپ ریل، T بار ناخالص عبوری سالیانه مسیر (تن)،  $\lambda$  ضریب نگهداری مسیر (برای شرایط نگهداری دستی 0.6 و برای شرایط نگهداری خوب 0.9)، K بکارگیری جوش درزریل (در روسازی با CWR  $k=1.4$  و در مسیر با درز بند  $k=1$ ) می‌باشد.

### روش دوم

عمر مفید ریل از میانگین حاصل از رابطه تجربی زیر محاسبه می‌شود.

$$Y_1 = \frac{KW}{D^{0.435}}$$

$$Y_2 = \frac{\lambda \sqrt{W^3}}{D}$$

که در این رابطه  $Y_1$  و  $Y_2$  عمر ریل برحسب سال W وزن واحد طول (کیلوگرم بر متر) D بار ناخالصی عبوری سالیانه (میلیون تن) K ضریب مربوط به نوع تعمیر و نگهداری (برای شرط نگهداری در سطح متوسط و غیرمکانیزه ۱/۱۹۹ و در صورت شرایط نگهداری با کیفیت بالا و در صورت وجود اتصال در ریل ۲/۵۹۸۴ و برای اتصال جوش در ریل ۲/۹۷۹۷) و  $\lambda$  ضریب ثابت (برای ریل‌های معمولی معادل ۰/۹۵ و برای ریل‌های با عملیات حرارتی اضافه بین ۱/۳ تا ۱/۵) می‌باشد.

## ۳-۴- ضوابط انتخاب مقطع ریل

عوامل متعددی بر انتخاب ریل مناسب مؤثرند که مهمترین این عوامل شامل بار محوری لکومتیو، بار محوری واگن‌ها، سرعت ناوگان عبوری و بار ناخالص عبوری سالیانه است.

برای انتخاب مقطع ریل با استفاده از روابط زیر می‌توان استفاده کرد که در آن وزن واحد طول ریل مورد استفاده، نباید کمتر از مقادیر محاسبه شده در این روابط باشد.

$$W \geq 2.25 P_{\max}$$

$$W \geq 2.5 p_{\max}$$

$$W \geq 0.4 V_{\max}$$

$$W \geq 24.4 \sqrt[4]{T_{\max}}$$

$$W \geq 1.13 (1 + \sqrt[4]{T_{\max}})(1 + 0.012 V_{\max})^{0.667} P_{\max}^{0.667}$$

$$W \geq 1.2 (1 + \sqrt[4]{T_{\max}})(1 + 0.012V_{\max})^{0.667} p_{\max}^{0.667}$$

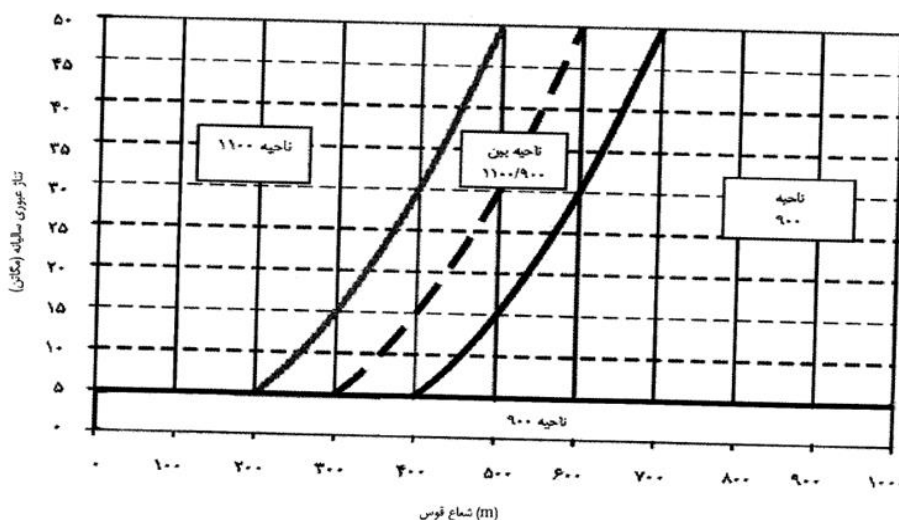
در این روابط  $W$  وزن واحد طول ریل (کیلوگرم در متر)،  $P_{\max}$  حداکثر بار محوری لکوموتیو (تن)،  $p_{\max}$  حداکثر بار محوری واگن (تن)،  $V_{\max}$  حداکثر سرعت ناوگان عبوری (کیلومتر بر ساعت)،  $T_{\max}$  حداکثر بار ناخالص عبوری سالیانه (میلیون تن) می‌باشد.

### ۳-۵- ضوابط انتخاب نوع فولاد در ریل

استفاده از ریل‌های با سختی ۹۰۰ مگا پاسکال در تمامی خطوط راه‌آهن ایران مجاز می‌باشد. برای انتخاب سختی بین ۹۰۰ و ۱۱۰۰ مگا پاسکال برای ریل، می‌بایست با در نظر گرفتن تناژ عبوری سالیانه و شعاع قوس در شکل و همچنین با در نظر گرفتن کفایت چرخ‌هایی که در تماس با ریل‌های سختی ۱۱۰۰ مگا پاسکال می‌باشند. انتخاب سختی مناسب ریل صورت گیرد. با توجه به سختی چرخ‌های موجود در ایران، انتخاب سختی کمتر از ۹۰۰ مگا پاسکال برای ریل مجاز نمی‌باشد.

### ۳-۶- ضوابط انتخاب نوع فولاد ریل

استفاده از ریل‌های با سختی ۹۰۰ مگا پاسکال در تمامی خطوط راه‌آهن ایران مجاز می‌باشد. برای انتخاب سختی بین ۹۰۰ و ۱۱۰۰ مگا پاسکال برای ریل، می‌بایست با در نظر گرفتن تناژ عبوری سالیانه و شعاع قوس در شکل (۳-۱۱) و همچنین با در نظر



گرفتن کفایت چرخ‌هایی که در تماس با ریل‌های سختی ۱۱۰۰ مگا پاسکال می‌باشند انتخاب سختی مناسب ریل صورت گیرد. با توجه به سختی چرخ‌های موجود در ایران، انتخاب سختی کمتر از ۹۰۰ مگا پاسکال برای ریل مجاز نمی‌باشد.

شکل (۳-۱۱) انتخاب سختی ریل

### ۳-۷- درز ریل

به منظور اینکه ازدیاد یا کاهش طول ریل بر اثر تغییرات دمای محیط امکان‌پذیر باشد، شاخه‌های ریل را با صفحات اتصالی به یکدیگر متصل می‌کنند و در محل اتصال بین دو ریل فاصله آزاد مشخصی را قرار می‌دهند که درز انبساط مرسوم است. تغییر درز انبساط از به وجود آمدن نیروی طولی و افزایش خطر کماتش خط آهن جلوگیری می‌کنند. با این حال وجود درز انبساط در خطوط آهن دارای معایب متعددی می‌باشد که از جمله آن عبارتند از:

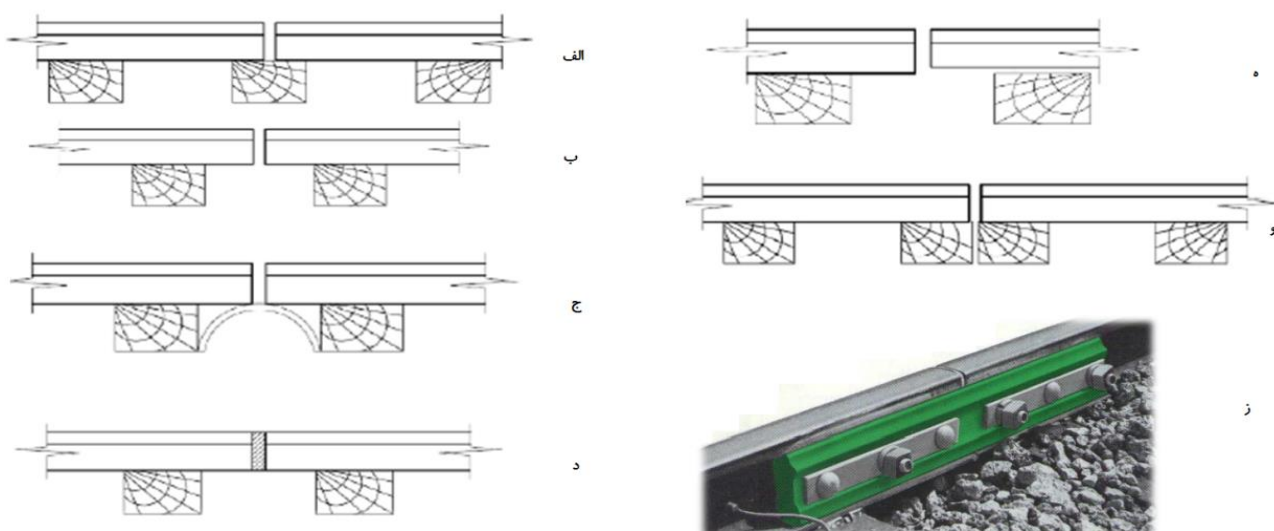
- ضعیف شدن سازه خط آهن
- ایجاد نیروهای دینامیکی بسیار بزرگ به هنگام عبور قطار از محل درز
- افزایش میزان مصرف سوخت
- کاهش عمر مفید اجزای خط شامل ریل‌ها، تراورس‌ها و پایندها
- افزایش حجم عملیات تعمیر و نگهداری به میزان ۲۵ درصد

- افزایش هزینه انجام عملیات تعمیر و نگهداری خط و وسایل نقلیه ریلی
  - بروز معایبی همچون لهیدگی انتهای ریل
  - ایجاد سروصدای زیاد به هنگام عبور چرخ از روی درز
  - از بین رفتن هندسه مطلوب خط در مدت زمانی کوتاه
- درز ریل جهت نگهداری انتهای دو ریل در محل مناسب در تراز قائم و افقی مورد نیاز می‌باشد. درز ریل‌ها از ضعیف‌ترین قسمت‌های یک خط محسوب می‌شوند. گاهی مقاومت خط در یک ریل تا ۵۰ درصد کاهش می‌یابد به منظور کاهش و کم‌رنگ نمودن معایب درز ریل که در بالا بدان‌ها اشاره گردید رعایت موارد زیر توصیه می‌گردد.
- در انتهای ریل با عبور قطار باید در جهت افقی و عمودی بدون تغییر مکان بیش از حد باقی بماند. این مورد در جلوگیری از پرش خط و عدم انحراف از مسیر صحیح ضروری می‌باشد.
  - درز ریل‌ها باید فضای کافی برای انبساط و انقباض ریل را جهت تأثیرات درجه حرارت فراهم آورند.
  - یک درز ریل باید به آسانی قابلیت جدا شدن از خط را بدون اختلال در کل سازه خط داشته باشد و نباید اجازه لهیده شدن سر ریل را بدهد.
  - درز ریل باید موارد بالا را با کمترین هزینه اولیه و نگهداری برآورده سازد.

### ۳-۷-۱- انواع درز ریل

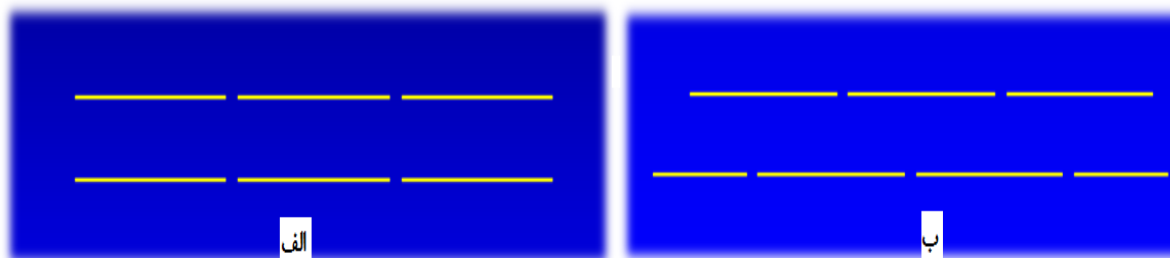
انواع درز ریل در راه‌آهن عبارتند از :

- درز ریل دارای تکیه‌گاه:** هنگامی که انتهای ریل‌ها در محل درز، بروی یک تراورس به نام تراورس " درز " قرار گرفته است. درز ریل دارای تکیه‌گاه داریم. (شکل (۳-۱۲) - الف)
- درز ریل معلق:** در محل درز تراورس وجود ندارد و به عبارتی درز ریل به صورت معلق قرار می‌گیرد. تراورس‌های مجاور درز در این حالت اصطلاحاً تراورس‌های شل یا تراورس‌های شانه اطلاق می‌شود. (شکل (۳-۱۲) - ب)
- درز ریل تقویت شده:** اگر در حالت قبل، توسط یک صفحه مسطح یا خمیده بنام پل درز ریل حمایت شود، درز ریل‌های تقویت شده حاصل می‌گردد. این درز از ایده‌آل‌ترین درزهای راه‌آهن محسوب می‌شود. (شکل (۳-۱۲) - ج)
- درز ریل جوش شده:** در صورتی که در حالت درز ریل معلق دو ریل به یکدیگر جوش شود، درز ریل جوش شده را داریم. (شکل (۳-۱۲) - د)
- درز ریل ناهمگون:** هنگامی که دو پروفیل ریل مختلف با یکدیگر در یک درز ریل برخورد می‌نمایند از اینگونه درزها استفاده می‌گردد. در این حالت اتصال‌های مخصوصی جهت تثبیت دو ریل در جای خود بکار برده می‌شود. (شکل (۳-۱۲) - ه)
- درز ریل دارای تکیه‌گاه مضاعف:** این درزها همچون درز ریل دارای تکیه‌گاه می‌باشد با این تفاوت که در محل درز دو تراورس موجود می‌باشد. (شکل (۳-۱۲) - و)
- درزهای انبساطی:** در پل‌ها تمهیداتی به جهت انقباض و انبساط ریل‌ها پیش‌بینی می‌شود. در اینگونه درزها استفاده از تراورس‌های چوبی توصیه می‌شود.
- درزهای عایق‌بندی شده:** هنگامی که نوعی عایق در درز ریل قرار داده می‌شود تا از عبور جریان الکتریسیته در محدوده درز جلوگیری نماید، یک درز عایق‌بندی شده حاصل می‌شود. (شکل (۳-۱۲) - ز)



شکل (۳-۱۲) انواع درز ریل در راه آهن

وضع قرارگیری درزها نسبت به یکدیگر را می‌توان به یکی از دو نوع جابجا و گونیا اجرا کرد. در درزهای گونیا (شکل ۳-۳-الف)، درزها روی یک خط عمود بر محور راه آهن قرار می‌گیرند. هنگام عبور محورها از این درزها هر دو چرخ با هم پائین می‌روند. در درزهای جابجا (شکل ۳-۳-ب) درز یک رشته ریل خط در وسط رشته دیگر قرار دارد. در درزهای جابجا، درزها در دو رشته ریل مقابل یکدیگر نیستند بلکه قدری از هم فاصله دارند. این فاصله ممکن است یک یا چند متر و یا حتی به اندازه فاصله دو تراورس متوالی باشد.



شکل (۳-۱۳) نمایش وضع قرارگیری درز ریل

### ۳-۷-۲- وصله‌های ریل

تا حدود ۳۰-۴۰ سال قبل، خطوط راه آهن در تمام شبکه‌ها (و در حال حاضر نیز در بسیاری از شبکه‌ها) با گذاشتن فاصله‌ای بین ریل‌های متوالی و سپس اتصال آنها به یکدیگر، با استفاده از وصله‌های متوالی و سپس اتصال آنها به یکدیگر از وصله‌های ریل اجرا می‌گردد. منظور اصلی از گذاشتن این فواصل جذب تغییرات طولی در اثر تغییرات درجه حرارت بوده است. روش اتصالی با وصله ریل برای حمل و نقل ریلی به دلایل زیر بسیار مضر بود:

الف) به نحو قابل توجهی راحتی مسافری را کاهش می‌داد.

ب) باعث سایش و خستگی قابل ملاحظه در چرخ و ریل می‌شود.

ج) به مقدار زیادی هزینه‌های نگهداری را افزایش می‌داد، از یک طرف به دلیل بازرسی‌های لازم برای اطمینان از شرایط مناسب وصله‌های ریل و از طرف دیگر بدلیل بی‌نظمی ارتفاعی که در قسمت وصله ریل ایجاد می‌گردید.

وصله‌های ریل باعث کاهش سختی ریل، خرابی سطح ریل و انتهای اتصالات، ایجاد سطح ناهموار حرکت، ایجاد ارزشهای نامطلوب، افزایش ضریب دینامیکی بارها، افزایش تنشهای اعمال شده بر بالاست و بستر، افزایش نشست دائمی خط و افزایش سرعت زوال خط می‌شود. لذا توصیه می‌شود تا حد امکان از بکارگیری وصله‌ها در ریل اجتناب شود.

### ۳-۷-۳- ریل‌ها با جوشکاری پیوسته (CWR)

در زمان احداث اولین خط‌های راه‌آهن کوشش‌هایی در جهت افزایش طول ریل‌ها به منظور ایجاد یک خط پیوسته، آغاز گردید. ریل جوشکاری پیوسته حاصل جوشکاری قطعات مجزای ریل با طولهای مختلف از کارخانه تولید کننده، معمولاً ۱۸، ۲۴، ۳۰، ۳۶ متر برای عرض خط استاندارد می‌باشد. تکنولوژی جوشکاری پیوسته ریل‌ها به طور ممتد بهم جوش شده، به طوری که طول پیوسته آنها حداقل یک کیلومتر باشد. در بکارگیری روش جوشکاری پیوسته می‌باید به مزایا و معایب حاصل از آن که در ذیل ذکر شده است، توجه باید داشت در انتخاب این روش باید کلیه ملاحظات ذکر شده مورد توجه قرار گیرد. توصیه می‌شود در تمامی خطوط اصلی از جوشکاری پیوسته ریل‌ها استفاده شود.

الف) در جوشکاری پیوسته می‌توان به مزایای زیر دست یافت:

- ۱- کاهش هزینه‌های نگهداری خط با حذف تعداد زیادی از اتصالاتها
  - ۲- اضافه شدن عمر ریل‌ها و وسایل نقلیه راه‌آهن
  - ۳- تقلیل حرکت‌های ارتعاشی روی خط جوشکاری که باعث کاهش سر و صدا و فراهم آوردن یک حرکت روان می‌شود.
  - ۴- کاهش تنشهای روی تراورس در محل درز
  - ۵- به حداقل رساندن یا حتی حذف لغزشهای خط
  - ۶- امکان رسیدن به سرعت‌های بالا
  - ۷- برطرف شدن مسایل مربوط به شکستگی‌های ریل‌ها در محل درز
- ب) در جوشکاری پیوسته امکان بروز معایب زیر وجود دارد:
- ۱- کماتش خط و شکست ریل‌ها در اثر تنشهای حرارتی
  - ۲- دشواری تعویض ریل‌های جوش شده و تراورس آنها
  - ۳- هزینه‌های بالاتر به علت جوشکاری، انتقال و عملیات ریل‌گذاری

### ۳-۷-۳-۱- جوشکاری ریل

جوشکاری ریل‌ها به چهار روش صورت می‌گیرد:

**الف) جوشکاری قوس الکتریک:** در این روش جریان از درون ریل و در آن واحد از درون یک میله باریک بنام الکترود عبور داده می‌شود. با نزدیک شدن الکترود به ریل قوس الکتریکی بین ریل و الکترود بوجود می‌آید که باعث ذوب شدن فلز الکترود می‌گردد. فلز ذوب شده در زیر ریل قرار می‌گیرد و پس از ذوب شدن اتصالی محکم بوجود می‌آید.

**ب) جوشکاری فشار گاز:** در این روش گرمای بسیار زیادی با مخلوط کردن گاز اکسیژن و استیلن به وجود می‌آید که باعث ذوب شدن فلز الکترود و جایگزین آن در درز می‌شود.

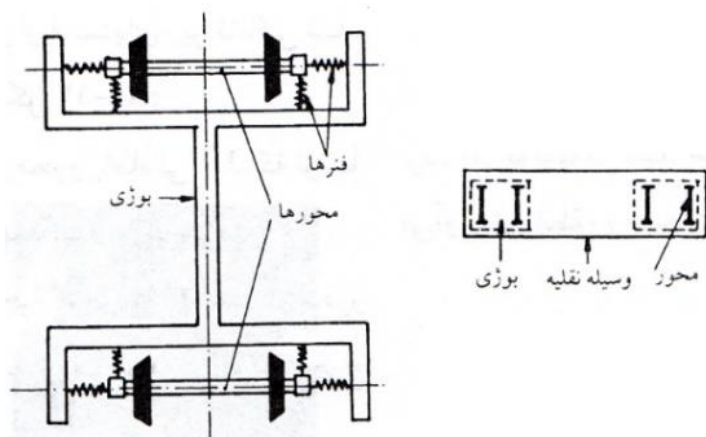
**ج) جوشکاری ریل سر به سر:** در این روش جریان بالای الکتریسیته از انتهای ریل‌هایی که باید به یکدیگر جوش داده شوند عبور می‌نماید. میزان فضای آزاد بین دو ریل متغیر می‌باشد و دو ریل باید تا درجه حرارت مورد نیاز گرم شوند تا بتوان عمل جوشکاری را به انجام رساند. پس از آنکه دو ریل به دمای مورد نظر رسیدند، به یکدیگر متصل می‌شوند. در هنگام اتصال بین دو ریل فلش الکتریکی بین دو ریل فلش الکتریکی بوجود می‌آید. در این هنگام جریان الکتریکی متوقف می‌شود و دو انتهای ریل به یکدیگر فشرده می‌شوند تا در یکدیگر فرو روند و جوشکاری به اتمام برسد.

**د) جوشکاری ترمیت:** در این روش از ترکیب شیمیایی دو ماده اصلی اکسید آهن و آلومینیم جهت اتصال دو ریل بهره گرفته می‌شود. بدین صورت که ابتدا اکسید آهن و آلومینیم بصورت پودر با یکدیگر مخلوط می‌شوند و سپس به وسیله یک فتیله محترق می‌گردند. پس از احتراق مخلوط یک فرآیند شیمیایی بسیار گرمازا حاصل می‌گردد. پس از این فرآیند، مذاب به دست آمده

درون درز ریل جای می‌گیرد.

### ۳-۸- تماس ریل و چرخ

بیشتر خودروهای ریلی (واگن و لوکوموتیو) بر روی دو بوژی قرار می‌گیرند. یک بوژی دارای یک کاور و چهار چوب فلزی

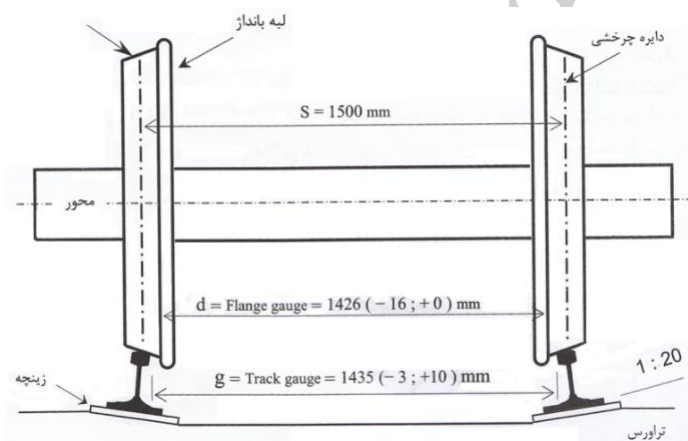


است که بر روی آن دو آسه، چفت، بست و لوازم ترمز و فنرها نصب شده است هر آسه از یک محور (میله توپر) تشکیل یافته است که این دو چرخ و محور با یکدیگر یکپارچه و صلب می‌باشند. واگن‌های کوچک بدون بوژی بوده و فقط دارای دو آسه هستند.

شکل (۳-۱۴) محور و چرخ‌های یک آسه بوژی

چرخ بوژی به تنهایی دارای لبه بانداژ و بانداژ می‌باشد نیروهای عمودی از طریق تماس بانداژ چرخ به کلاhek ریل می‌رسد. لبه بانداژ در تماس با کلاhek ریل نیز نیروهای جانبی را به روسازی رسانده و هم مسیر قوسی شکل را به قطار دیکته می‌نماید. چرخش چرخ‌های بوژی به روی کلاhek ریل دارای یک مکانیسم حرکتی ویژه و همانند است.

هر چه ابعاد هندسی کلاhek ریل و چرخ‌های بوژی سالمتر باشد (کمتر فرسوده شده باشد) حرکت بوژی بر روی ریل‌ها به بهترین گونه صورت خواهد گرفت و تکان‌های جانبی قطار در حرکت پدید نمی‌گردد. از طرفی مقاومت و نیروهای بازدارنده حرکت



کاهش یافته و امکان دستیابی به سرعت بیشتر فراهم می‌گردد. با این حال هنگام بهره‌برداری، کلاhek ریل و چرخ‌های بوژی (بوژی لبه بانداژ) نسبت به زمان فرسوده می‌گردد

شکل (۳-۱۵) قرارگیری آسه بر روی ریل

### ۳-۸-۱- ارتعاش جابی چرخ در طول ریل

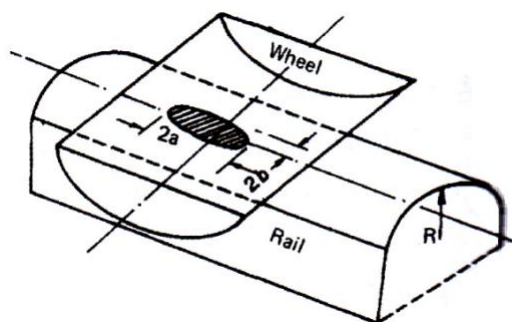
سطح بانداژ چرخ به شکل نیمه مخروطی می‌باشد و چون سطح کلاhek ریل نیز دارای انحنا می‌باشد، سطح تماس چرخ با کلاhek ریل  $(A=1-2 \text{ cm})$  یک دایره کوچک است که آن را جهت سهولت یک نقطه فرض می‌کنند. تکرار این نقاط بر روی سطح بانداژ یک دایره ایجاد می‌نماید که آنرا دایره چرخشی می‌نامند. این دایره چرخشی می‌تواند به سمت راست یا چپ جابجا گردد.

چون آسه‌های بوژی صلب هستند و از طرفی اندازه پهنای خط کمی بیشتر از فاصله بیرونی دو لبه بانداژ (1426cm) می‌باشد، فاصله‌ای بین لبه‌های بانداژ و کناره کلاhek ریل آزاد باقی می‌ماند  $(J=1435-1426=9\text{cm})$  که آنرا ژرژ می‌نامند. پس حرکت به جلوی بوژی، می‌تواند همراه با جابجایی جانبی آسه به اندازه ژرژ باشد. گاهی اندازه ژرژ به طور برابر در دو سمت و گاهی ژرژ فقط در یک سمت از چرخ‌های یک آسه می‌باشد. این جابجایی بوژی همان جابجایی دایره چرخشی بر روی پهنای سطح

کلاhek ریل است. این پهنا را پهنای باریکه چرخ (Flange Way Clearance = fwc) می نامند. کناره کلاhek ریل و لبه بانداژ چرخ به مرور زمان فرسوده می گردد. این فرسودگی افزایش اندازه ژرژ را به همراه خواهد داشت:

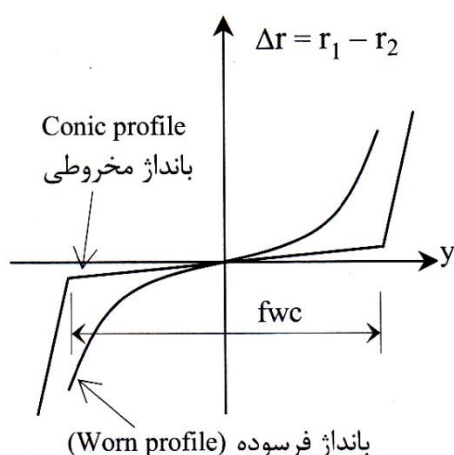
$$J_{max} = (1435 + 10) - (1426 - 16) = 35 \text{ cm}$$

هر چه اندازه ژرژ افزایش یابد خطر خروج از خط قطار بیشتر می گردد. در بعضی از کشورها هنگامیکه  $J = 30 \text{ mm}$  گردید، از



شکل (۱۶-۳) سطح تماس چرخ با ریل

چون فرم هندسی بانداژ چرخ مخروطی شکل است (شیب ۱:۲۰) این جابجایی دایره چرخ، کاهش (در یک سمت) یا افزایش شعاع شعاع دایره چرخ (در سمت دیگر) را ایجاد می نماید. به زبانی دیگر هر چه لبه بانداژ به کلاhek یک ریل نزدیکتر شود (مقدار ژرژ در همان سمت کمتر می گردد) شعاع دایره چرخ کاهش خواهد یافت.



شکل (۱۷-۳) تغییر شعاع دایره چرخشی

زمانیکه آسه درست در میانه دو ریل قرار می گیرد، بهترین حالت حرکت بوژی بر روی ریل ها می باشد. در این حالت کمترین ساییش بین چرخ و ریل ایجاد گشته و نیروهای بازدارنده پدیدار گشته و امکان افزایش سرعت قطار براحتی فراهم می شود. ممکن است آسه یا بوژی هنگام حرکت به جلو به یک سمت جابجا گردد که ژرژ در همان سمت صفر و در سمت دیگر به بیشترین مقدار خود برسد.

در این حالت لبه بانداژ چرخ در حال ساییش با کناره درونی کلاhek ریل می باشد و نیروهای بازدارنده بیشتر پدیدار گشته و مسافر از رفاه بیشتری برخوردار است و در دراز مدت طول عمر ریل و چرخ نیز کاهش می یابد (افزایش نیروهای دینامیکی).

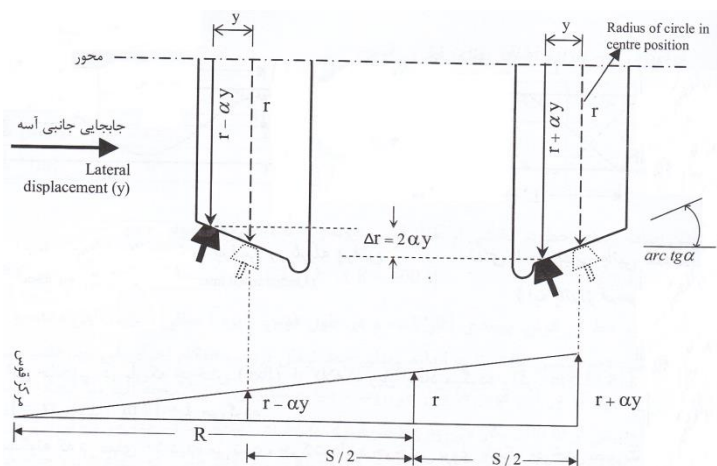
اندازه نابرابری شعاع دایره چرخشی یک چرخ نسبت به چرخ دیگر  $(r_1 - r_2)$  در یک آسه بستگی به اندازه ساییش بانداژ و کلاhek ریل دارد. با جابجایی هر چرخ  $(y)$  در باریکه چرخش (fwc) به یک سمت، شعاع نیز تغییر می نماید. این تغییر شعاع در بانداژ مخروطی شکل به گونه ای آرام و در بانداژ فرسوده تند انجام می پذیرد (شکل (۱۷-۳)). پس شیب بانداژ همسنگ  $(\gamma_e)$  را برای ارزیابی می توان به کار برد که برابر است با:

$$\gamma_e = \frac{r_1 - r_2}{2y}$$

### ۳-۸-۲- جابجایی جانبی

پدیده جابجایی جانبی توانست شکل نبود سیستم فرمان قطار را هنگام پیمودن قوس ها برطرف نماید. همانگونه که پیش از این گفته شد جابجایی چرخ به سمت یک ریل همراه با افزایش شعاع دایره چرخشی و دور شدن چرخ از ریل دیگر همراه با کاهش شعاع دایره چرخشی می باشد. مسیر راه آهن از دو ریل تشکیل یافته است که در قوس ها از نظر هندسی در طول کمان قوس به شعاع های نا برابر را ایجاد می کند و هر بوژی هنگامی که قوس را می پیماید، چرخ های سمت ریل بیرونی قوس باید طول بیشتری و چرخ های سمت ریل درونی باید طول کمتری را بپیماید. چون آسه بوژی صلب بوده و چرخ یک سمت نمی تواند جداگانه و آزاد نسبت به چرخ دیگر و محور بچرخد، بنابراین حرکت بجلوی قطار در قوس ها همراه با جابجایی آسه به سمت ریل بیرونی قوس

انجام می‌گیرد. برای نخستین بار فردی به نام klinge در سال ۱۸۸۳ پدیده پیمودن بوژی در قوس‌ها را ارایه نمود.



شکل (۱۸-۳) جابجایی جانبی آسه در قوس‌ها

بر پایه تئوری کلینگل هر اندازه جابجایی چرخ به سمت راست یا چپ، یک تغییر شعاع دایره چرخشی

برابر  $\alpha y$  نسبت به شعاع دایره چرخشی ایده‌آل را ایجاد می‌نماید. از طرفی دیگر چون تغییر شعاع دو چرخ برعکس یکدیگر است، پس میزان تغییر شعاع دو چرخ نسبت به همدیگر برابر  $2\alpha y$  خواهد بود. بزبانی دیگر افزایش شعاع دایره چرخشی در یک چرخ هنگام پیمودن قوس باعث کاهش شعاع دایره چرخشی در چرخ متقابل از همان آسه می‌گردد. کلینگل پیمودن آسه از قوس را برابر شرط زیر می‌داند:

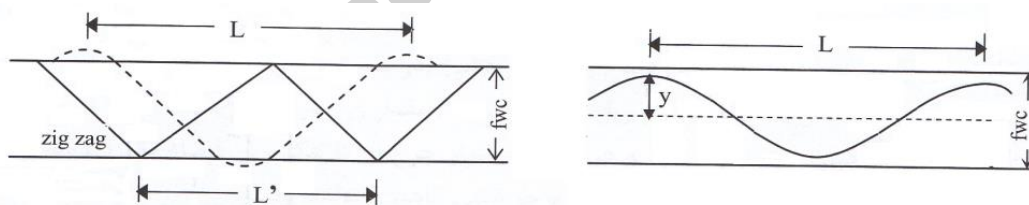
$$\frac{r + \alpha y}{r - \alpha y} = \frac{R + (\frac{s}{2})}{R - (\frac{s}{2})}$$

که در این رابطه  $r$  شعاع چرخ ( $r=35-55\text{cm}$ )،  $R$  شعاع مسیر در قوس،  $s$  فاصله بین دو دایره چرخشی در یک آسه (1.5m)،  $\alpha$  اوریب بانداژ چرخ (1:20)،  $Y$  اندازه جابجایی جانبی آسه می‌باشد.

طول موج جابجایی جانبی آسه در طول مسیر مستقیم برابر است با:

$$L = 2\pi \sqrt{\frac{rs}{2\alpha}}$$

که این جابجایی در باریکه چرخش (fwc) از کلاک ریل ایجاد می‌گردد.



شکل (۱۹-۳) جابجایی جانبی

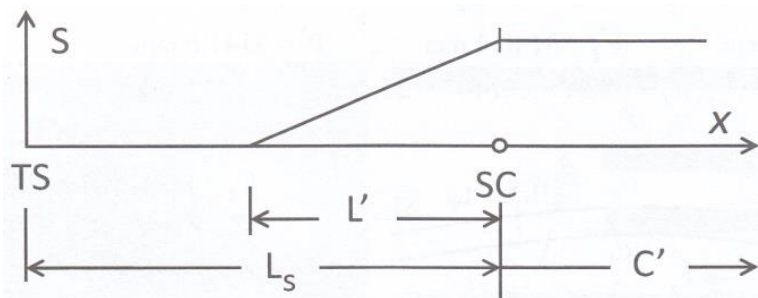
همانگونه که در شکل (۱۹-۳) دیده می‌شود، حرکت دایره چرخشی به روی باریکه چرخش به صورت سینوسی شکل می‌باشد. تا زمانیکه دامنه  $y$  کمتر از  $fwc/2$  باشد، حرکت به جلوی بوژی قابل قبول است. با توجه به اینکه اندازه  $y$  بستگی به رفتار دینامیکی واگن‌ها، تراز مسیر و سرعت قطار دارد، هنگامیکه طول موج کاهش می‌یابد (افزایش  $y$ ) حرکت به جلوی بوژی به حالت لنگان خواهد گشت، که اثرش بر روی باریکه چرخش کلاک ریل بصورت زیگزاگ می‌گردد.



## ۳-۸-۳- اضافه پهنای خط

بیشتر خودروهای ریلی دارای بوژی می‌باشند. پاره‌ای از واگن‌های کوچک باری بدون بوژی بوده و نقطه دو آسه دارند. فاصله بین محور به محور دو آسه ( $L$ ) را پایه سخت می‌نامند. همانگونه که پیش از این نیز گفته شد به دلیل نبودن آزادی عمل یک آسه نسبت به آسه دیگر، پیمودن قوس برای بوژی دشوار است. هرچه اندازه طول  $L$  کمتر باشد، پیمایش بوژی از قوس راحت‌تر می‌گردد. ناگفته نماند که افزایش شعاع قوس با پیمایش بوژی در قوس را نیز راحت‌تر می‌نماید.

بوژی پاره‌ای از لکومتیوها دارای سه آسه می‌باشند که هنگام پیمایش قوس ساییدگی زیادی بین لبه بانداژ و کناره کلاهدک ایجاد می‌نمایند. این سائیدگی در قوس‌هایی که شعاع کمتر دارند بیشتر است. بنابراین در قوس‌هایی که شعاع کمتر دارند بیشتر است. بنابراین در قوس‌هایی که شعاع آنها کمتر از ۳۵۰ متر باشد مقداری به اندازه پهنای خط در طول قوس افزوده می‌گردد که آنرا اضافه پهنای خط ( $S$ ) می‌نامند. این اضافه پهنای خط با کشیدن ریل درونی قوس به سمت مرکز قوس فراهم می‌گردد (شکل (۳-۲۰) و جدول (۳-۱)).



شکل (۳-۲۰) فاصله افزودن اضافه پهنای خط در قوس

افزودن اضافه پهنای خط در بخشی از طول

قوس پیوندی ( $L$ ) اجرا می‌شود که باید:

$$(S \div L_s) < 0.5 \frac{mm}{m}, \quad L' \geq L_s [1 - (R \div 400)]$$

اضافه پهنای خط در قوس پیوندی آغاز شده و در طول قوس دایره (میانی) ثابت باقی مانده و در قوس پیوندی دوم کاهش یافته تا به اندازه پهنای خط نرمال برسد. هنگام اجرای آن باید دقت نمود که تراورس‌هایی که در این قوس‌ها بکار می‌روند، باید پیشاپیش جای زینچه آنها ایجاد گردد. امروزه شعاع بیش از ۵۰۰ متر بکار می‌رود و کمتر نیازی به اجرای اضافه پهنای خط می‌باشد.

جدول (۳-۱) اندازه اضافه پهنای خط در قوس

R [m]	<200	200-250	251-300	301-350	>350
S [mm]	25	20	15	10	0
$L'$	50	40	30	20	0

فصل ۴:

**تراوس**

ramin\_abedian@yahoo.com

## ۴-۱-۱- مقدمه

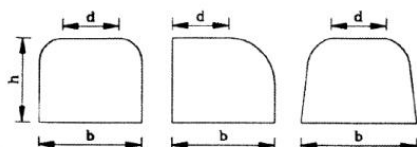
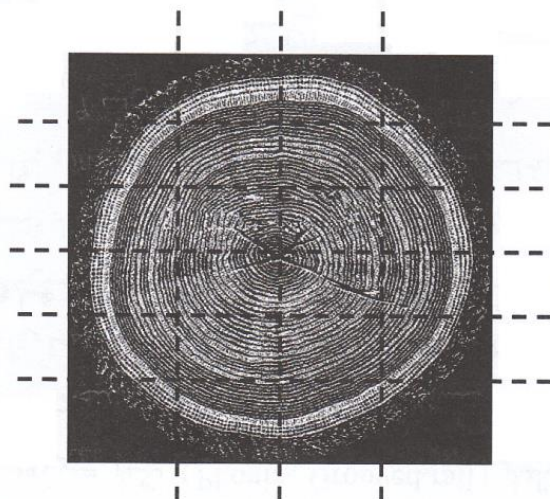
تراورس‌ها جزء ادوات روسازی خط آهن می‌باشند که بین ریل و بالاست قرار می‌گیرند و نیرو را از ریل به بالاست منتقل می‌کنند و در عین حال ثابت ماندن عرض خط را تامین می‌کنند. ریل به تراورس وصل شده و چهارچوبی (کوپلاژ) محکم ایجاد می‌نماید تا در برابر نیروهای جانبی و سراسری پایدار باشد. تراورس درون لایه بالاست قرار می‌گیرد بگونه‌ای که از شش سطح آن فقط سطح بالایی آن دیده می‌شود و پنج سطح دیگر آن در لایه بالاست فرورفته است. تراورس‌ها می‌تواند چوبی، بتنی، فلزی، اسلاب تراک (دال خط)، نردبانی و یا Y شکل باشد. شرایط تراورس باید به گونه‌ای باشد که وظایف زیر را به طور کامل انجام دهد:

- انتقال و توزیع صحیح بار از ریل به بالاست
- ثابت نگه داشتن پهناي خط و فراهم نمودن شیب ۱:۲۰ برای نصب ریل
- ارائه مقاومت مکانیکی کافی در جهتهای قائم و افقی
- تراورس باید دارای خصوصیات زیر باشد:
- باید سطح تماس تراورس با بالاست به اندازه کافی وسیع باشد تا فشار وارد بر بالاست از حد مجاز آن تجاوز نکند.
- مقاومت و انعطاف‌پذیری کافی داشته باشد
- شکل هندسی آن طوری باشد که مانع از تغییر مکان طولی و عرضی خط گردد
- در برابر عوامل جوی پایدار باشد.

## ۴-۱-۱-۱- تراورس چوبی

تراورس چوبی نخستین تجربه مهندسی در راه آهن می‌باشد. آنها سبک (حدود ۸۰ تا ۱۰۰ کیلوگرم) بوده و نیروهای

دینامیکی را کاهش می‌دهند. تراورس‌های چوبی بهتر از سایر تراورس‌ها نیروها را توزیع می‌کنند و همینطور این نوع تراورس‌ها عایق خوبی برای ارسال علائم و کشش برقی بوده و از لوازم ویژه برای این کار اجتناب می‌شود. بالاخره تراورس‌های چوبی در مقایسه با تراورس‌های بتنی ارتفاع کمتری دارند. این نوع تراورس‌ها دارای عمر نسبتاً کوتاه، هزینه بیشتر و مقاومت جانبی کمتر (بدلیل وزن کمتر) است، که مانع حضور قطارهای سریع‌السیار می‌شود. برای جلوگیری از هرگونه حیف و میل چوب و به دست آوردن تراورس با بهای کمتر، روش برشی باید بکار رود تا بیشترین تعداد تراورس را از یک تنه درخت بدست آید (شکل ۴-۱) می‌توان تراورس‌هایی که برش آنها چهارگوش نباشد را نیز به کار برد. فقط باید دو پهلوی کناری (سر و ته تراورس) و سطح زیرین آن که با لایه بالاست در تماس است، صاف بوده و ابعاد و اندازه‌های تراورس‌های چوبی مورد استفاده بایستی مطابق جدول (۴-۱) باشد.



شکل (۴-۱) بریدن تنه درخت جهت ساخت تراورس

برای ساخت تراورس چوبی از تنه درخت باید شرایط زیر برقرار باشد:

- تراورس لازم نیست حتما چهار گوش یا راست باشد
- لازم است سطح زیرین آن صاف باشد
- سطوح کناری آن با زاویه تقریباً قائمه قطع شده باشد
- در تراورس‌های نیم گرد سطح بالایی باید با یک قسمت سطح افقی داشته باشد.

جدول (۴-۱) اندازه‌های مجاز ابعاد تراورس‌های چوبی

طول L (mm)	رواداری طولی (%)	عرض رویه d (mm)	عرض کف b (mm)	ضخامت h (mm)	ویژگیهای هندسی نوع تراورس
۲۶۰۰	۴ تا ۶	۱۷۰-۲۵۰	۲۴۰-۲۵۰	۱۴۰-۱۶۰	تراورس معمولی
۲۶۰۰ ۳۵۰۰	۵	۱۷۰-۲۵۰	۲۴۵-۲۵۵ ۲۹۵-۳۰۵	۲۴۰-۲۵۰ ۲۵۰-۲۶۰	تراورس پل
۲۶۰۰-۲۸۰۰	۵	۱۷۰-۲۵۰	۲۴۰-۲۵۰	۱۴۵-۱۶۰	تراورس دستگاه تعویض خط

چوب تراورس از درخت‌های زیر تهیه می‌شود:

بلوط در برابر فشار عمودی ریل بر الیاف آن، پایدار است (۱۵۰ کیلوگرم بر سانتیمتر مربع) پیچ‌های پایبند با این چوب گیرداری خوبی را ایجاد نموده و ۳۰ سال عمر دارد. چوب راش با اینکه چوبی سخت و فشرده است ولی زودتر از بلوط پوسیده شده و عمر کمتری (۲۰ سال) وارد و در برابر باران زودتر فرسوده می‌شود.

کاج چوب نرمی است و در برابر بارهای عمودی پایدار نیست (۶۰ کیلوگرم بر سانتیمتر مربع). با اینکه دارای آوندهای فشرده‌ای می‌باشد، ولی زود پوسیده شده و باید همواره از زینچه استفاده نمود. چوب جنگلی آذوبه و بیلنگا با توان پایداری بالا برای مسیرهای با بار محوری سنگین در اروپا به کار می‌رود (۵۰ سال عمر) که در آفریقا بیشتر یافت می‌شود. چوبهای دیگر نظیر اقاچیا، صنوبر، نارون، گردو کمتر در ساخت تراورس به کار می‌رود. امروزه بیشترین کاربرد تراورس چوبی در راهگردها، پل‌های خرپا و ایستگاه‌ها می‌باشد.

تراورس چوبی را پیش از بکارگیری در روسازی باید بهسازی نمود (اشباع تراورس). در بهسازی ابتدا تنه درختان را در زمستان چون شیره نباتی آن کمتر است، بریده و پوسته آن را تراشیده و سپس آنرا با دستگاه برش در اندازه‌های مورد نیاز می‌برند. سپس در هوای آزاد گذاشته تا شیره چوب خشک شود. تراورس‌ها باید به گونه‌ای روی هم چیده شوند تا هوای آزاد به همه سطوح آن برسد. پس از چند ماه (۵ ماه برای بلوط و ۱۰ ماه برای راش) که شیره چوب خشک شود، آنها را شابلنیزه می‌نمایند (ایجاد سوراخ با مته برقی در محل زینچه‌ها و نشیمنگاه ریل). در پایان تراورس‌ها را درون دیگی بزرگ با مواد نفتی (کروزوت) یا مواد شیمیایی می‌جوشانند تا در برابر حشرات و موریانه پایدار و در برابر باران و برودت هوا با دوام گردد.

#### ۴-۱-۲- تراورس بتنی

تراورس بتنی با اینکه دارای کاستی‌هایی می‌باشد، امروزه ساخت آن بسیار فراگیر شده، با دوام، بدون پوسیدگی، پایدار در برابر باران و آتش، بارزترین ویژگی‌های این تراورس است. سنگینی زیاد آن پایداری بیشتری برای مسیر به همراه دارد (به ویژه در نوسانات دما). در ابتدا تراورس بتنی ساده (با میلگرد) و بدون پیش تنیدگی ساخته می‌شد که به راحتی در برابر نیروهای دینامیکی حرکت قطار خرد شدند. دسترسی دشوار به چوب‌های با دوام و گران شدن فولاد، زمینه فراگیر شدن تراورس بتنی پیش تنیده پس از جنگ جهانی دوم گردید. دو نوع تراورس بتنی وجود دارد:

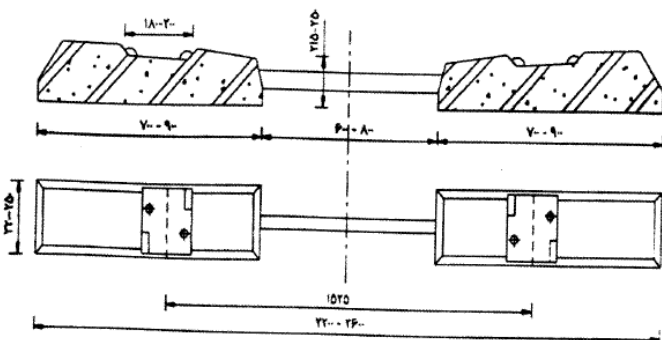
- ۱- تراورس بتنی مسلح دو بلوکی شامل دو قسمت بتن مسلح نوزنقه‌ای که با یک میله به یکدیگر متصل شده‌اند.

## ۲- تراورس تک بلوکی بتن پیش تنیده که می‌تواند به صورت پیش‌کشیده یا پس‌کشیده باشد.

بدلیل اینکه توزیع نیروها در زیر تراورس تنش‌های بسیار کمی را در قسمت وسط نشان می‌دهد، می‌توان مصالح کمتری را با اطمینان در این قسمت از تراورس مورد استفاده قرار داد. به همین دلیل قسمت وسط تراورس‌های دو بلوکی با یک میله جایگزین شده است که اساساً به منظور حفظ عرض خط می‌باشد. در حالیکه در تراورس‌های پیش‌تنیده چون نمی‌توان راه حل فوق را مورد استفاده قرار داد سطح مقطع تراورس را در قسمت وسط کوچک‌تر در نظر می‌گیرند. فرم کلی تراورس‌های بتنی باید مطابق شکل‌های زیر باشد، مشخصات کلی این نوع تراورس‌ها در جدول ذکر شده است.

### ۴-۲-۱- تراورس بتن مسلح دو بلوکی

تراورس‌های دو بلوکی (شکل (۲-۴)) به ضخامت و مقاومت بالاست بیشتری نسبت به تراورس‌های چوبی نیاز دارند و هرگاه این نیاز برآورده شود، از تراورس‌های دو بلوکی نتایج رضایت بخشی حاصل خواهد شد. به خاطر میله اتصالی انعطاف پذیر، تراورس‌های دو بلوکی به نگهداری بیشتری در مدت استفاده نیاز دارند، طوری‌که به عدم نشست ناهمگن دو بلوک و از بین رفتن عرض خط اطمینان حاصل شود. تراورس‌های دو بلوکی بدلیل وزن زیاد مقاومت جانبی رضایت بخشی را برای خط به وجود آورده و سرعت‌های زیاد را مجاز می‌سازند. عرض خط را در محدوده مجاز نگه داشته و عمر زیادی دارند که عمر مفیدشان حدود ۵۰ سال می‌باشد. در هر کشوری می‌توان آنها را تولید نمود و معمولاً ارزان‌تر از تراورس‌های چوبی هستند ولی به علت وزن زیاد حمل و نقل آنها مشکل است.



شکل (۲-۴) تراورس بتن مسلح دو بلوکی

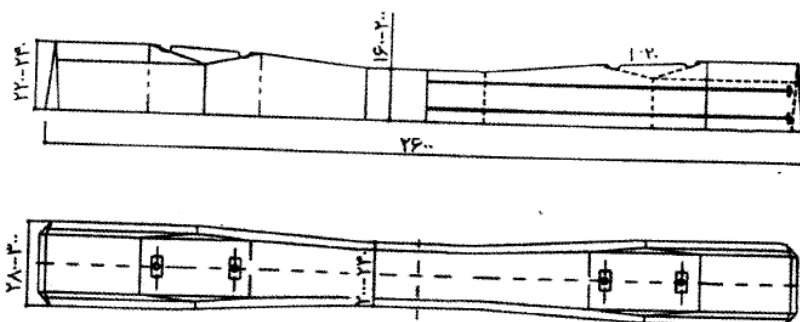
### ۴-۲-۱-۲- تراورس‌های تک بلوکی بتن

#### پیش‌تنیده

تراورس‌های تک بلوکی (شکل (۳-۴)) با

خصوصیات هندسی بسیار متنوع یافت می‌شوند. ولی تمام آنها دارای یک کاهش سطح مقطع در وسط هستند. تراورس‌های تک بلوکی رفتاری مشابه تراورس‌های دو بلوکی دارند. این تراورس‌ها عرض خط را به نحو رضایت بخشی ثابت نگه داشته و عمر طولانی دارند که عمر مفید آنها حدود ۵۰ سال می‌باشد. به هر حال، تراورس‌های تک بلوکی نیروها را بهتر از تراورس‌های دو بلوکی توزیع می‌کنند، ولی نه به خوبی تراورس‌های چوبی. مقاومت جانبی آنها کمتر از تراورس‌های دو بلوکی ولی بیشتر از تراورس‌های چوبی است. از دیگر خصوصیات این نوع تراورس‌ها می‌توان موارد زیر را ذکر کرد:

- تنش‌های متناوب را بهتر تحمل می‌کند، زیرا تنش وارد بر بتن همیشه به صورت فشاری است.
- ارتفاع تراورس در قسمت وسط کمتر است، زیرا لازم نیست که مانند بتن مسلح معمولی میلگردها در فاصله حداکثر ممکن تا تار خنثی قرار بگیرند.
- در مقایسه با تراورس دو بلوکی، استفاده از میلگرد کاهش می‌یابد.
- از نظر وزنی سبک‌تر از تراورس دو بلوکی است، حقیقتی که به هر حال مقاومت جانبی خط را کاهش می‌دهد.

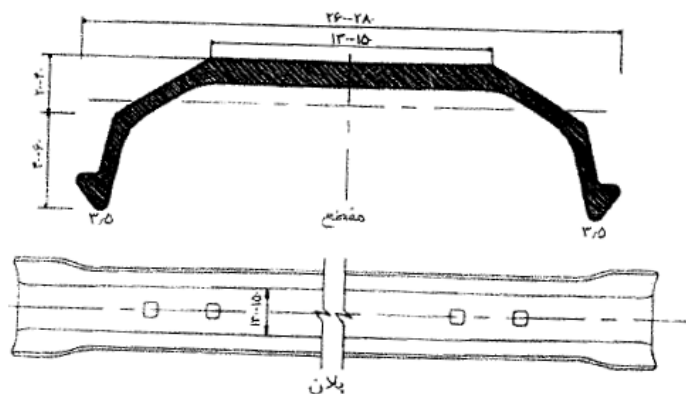


شکل (۳-۴) تراورس‌های تک بلوکی بتن

پیش‌تنیده

## ۴-۱-۳- تراورس فلزی

این تراورس نخست در آلمان و سوئیس ساخته شد. با اینکه ۱۰۰ سال از عمر آن می‌گذرد ولی کمتر از تراورس بتنی کاربرد دارد. این تراورس به صورت ورقه فولادی نورد شده به کلفتی ۱۰ الی ۱۶ میلیمتر با لبه‌های خمیده (U وارونه) با سنگینی ۷۵ الی ۹۰ کیلوگرم تولید می‌شود. این تراورس گیرداری خوبی با لایه بالاست دارد و در جابجایی حجم کمی داشته و تولید و نصب آن ساده بوده و دارای عمر زیاد می‌باشد. از معایب آن می‌توان خوردگی، خستگی و زنگ‌زدگی را نام برد. تراورس فولادی یک نوع پروفیل نورد شده است که شکل کلی مقطع آن در شکل (۴-۴) نشان داده شده است. این تراورس کاستی‌هایی نیز دارد: رسانای



جریان الکتریکی، زیرکوبی، زنگ زدگی، آلودگی صوتی زیاد، افزایش نیروهای دینامیکی، ناکارایی با پاره‌ای از پابندها و گران بودن آن، کاربرد آن را کاهش داده است.

شکل (۴-۴) شکل کلی تراورس‌های فلزی

طول هر تراورس فلزی باید بین ۲٫۵ تا ۲٫۶ متر،

وزن آن بین ۷۵ تا ۹۰ کیلوگرم و ضخامت آن بین ۱۰ تا ۱۶ میلیمتر می‌باشد.

مواردی که استفاده از تراورس‌های فولادی توصیه نمی‌شوند عبارتند از:

تونل‌های مرطوب، کوه بریدگی‌های مرتفع که در آنها خط در معرض تابش آفتاب قرار نمی‌گیرد مگر آنکه جهت ترانشه شمالی- جنوبی باشد، زمین‌های باتلاقی، پل‌های فاقد بالاست، خطوط مجاور کارخانه‌های شیمیایی و در خطوطی که عایق بودن تراورس در آنها لازم است.

## ۴-۱-۴- تراورس‌های ویژه

این تراورس‌ها بیشتر به صورت آزمایشی ساخته شده‌اند و فراگیر نمی‌باشند و آئین‌نامه طراحی نیز برای آنها ارایه نشده است. بارزترین آنها تراورس بازیافتی است که از پسماندهای صنعتی پلاستیکی، چوب و تایر چرخ خودروها با آمیخته ای از چسبنده‌های قوی ساخته می‌شود. هزینه ساخت آنها ۵۰٪ کمتر از تراورس بتنی می‌باشد. تراورس پهن به درازای ۲۴۰ سانتیمتر و پهنای ۵۷ سانتیمتر در آلمان برای نخستین بار ساخته شد که فاصله بین تراورس‌ها ۶۰ سانتیمتر با ۵ سانتیمتر فضای خالی بین دو تراورس می‌باشد. تراورس نردبانی نیز در چند کشور بویژه ژاپن در ساخت و روسازی به کار می‌رود. تراورس Y شکل نیز بصورت نادر از دیگر گرایش‌های نوین در مهندسی راه‌آهن می‌باشد. جنس این تراورس فلزی می‌باشد که پیوند بین تراورس‌ها را افزایش می‌دهد.

#### ۴-۱-۵- اسلاب تراک

دال خط یا اسلاب تراک بارزترین نمونه روسازی مدرن است که تا پیش از سال ۱۹۷۰ فقط در تونلها و پلهای فلزی کاربرد داشت ولی چند دهه است که به آرامی در حال گسترش است. بیشترین کاربرد آن در خطوط مسافری و راه آهن شهری می باشد. در این نوع روسازی هزینه ساخت کمی گران تر از مسیر بالاستی است (۳۰ - ۶۰٪)، ولی چون هزینه های نگهداری آن کمتر است (۵۰ - ۷۰٪) پس از سپری شدن چند سال، قیمت آن جبران می شود. سرعت قطار بر روی این گونه روسازی زیاد می باشد. رشد علف و گیاهان صحرایی که در روسازی بالاستی زیاد به چشم می خورد در این گونه روسازی ها دیده نمی شود. امکان شستن روسازی در ایستگاه راحت تر است (در ایستگاه ها با روسازی بالاستی، روغن موتور سنگ دانه های بالاست را به رنگ سیاه آلوده می نماید و چهره نازیبایی به آن می دهد). عمر اسلاب تراک بیش از ۵۰ سال می باشد. روشهای ساخت روسازی اسلاب تراک را می توان به ۶ گروه زیر دسته بندی نمود:

#### ۴-۱-۵-۱- دال درجا بدون تراورس

در این روسازی، ریلها روی زینچه و سپس بر روی دال می نشیند که آن را می توان یکی از روشهای ساخت روسازی از پایین به بالا دانست. ساخت دال درجا، آسان و ارزان می باشد و می توان گاهی آن را با بالاست در زیر دال اجرا نمود. ریلها جداگانه جوش سراسری داده شده و پس از گرفتن بتن دال آن را روی دال سوار می کنند.

#### ۴-۱-۵-۲- دال درجا با تراورس های دو قلو

در این روسازی، دو نیم تراورس دو قلو (گاهی تراورس یک تکه و یا دو تکه) زیر ریل قرار داده می شود. ریل و تراورس پیش ساخته با اهرمهایی در بالا نگه داشته می شوند زیر آن خالی مانده تا بتن ریزی دال انجام گیرد (روش ساخت از بالا به پایین) بتن ریزی دال به اندازه ای است که تراورسها درون دال فرو می رود.

#### ۴-۱-۵-۳- دال پیش ساخته

در این روسازی دال بصورت پیش ساخته در کارخانه اسلاب تراک تولید شده و به محل اجرا مسیر آورده می شود. همزمان با کارهای بستر سازی می توان تولید دال پیش ساخته را انجام داد تا پروژه در کوتاه مدت زمان اجرا گردد. دال پیش ساخته را می توان بر روی بستر بتنی یا آسفالتی گذاشت.

#### ۴-۱-۵-۴- دال درجا با تکیه گاه الاستیک

روش ساخت این نوع روسازی نیز از بالا به پایین می باشد و دارای دو نیم تراورس دو قلو پیش ساخته و با تراورس های دو تکه هستند. دال بتنی در دو مرحله به ضخامت ۲۰ سانتیمتر ساخته می شود و زیر تراورسها بالشتک ویژه گذاشته می شود تا ضربه و نیروهای دینامیکی کاهش یابد.

#### ۴-۱-۵-۵- ریل مدفون

در این روسازی، پاشنه ریل بصورت سراسری بر روی دال تکیه داده است. تکانها و ضربات کم حرکت قطار آسایش بیشتری را برای مسافرین فراهم می نماید. در این روسازی دال با ضخامت ۳۵-۴۵ سانتیمتر با میلگردهای تقویت کننده طولی برای پایداری در برابر خمش روی بستر بتنی (بتن مگر) و خاک تقویت شده و متراکم، قرار می گیرد. در این روش، شیاری بالای دال ایجاد شده که ریل درون آن فرو می رود بجای پابند برای مهار کردن ریل، بین بدنه ریل (بجز کلاهدک) و دیوارهای شیار، مواد کرکلاست (Corkelast) از پلی اتیلن گذاشته می شود تا از جابجایی جانبی ریل جلوگیری نماید.

#### ۴-۱-۵-۶- مهار ریل با تکیه گاه سراسری نردبانی

این نوع روسازی دارای تراورسهای پهن نردبانی H مانند است که بگونه ای دارای تکیه گاه پیوسته می باشد. فاصله

تراورس‌ها نزدیک یک متر می‌باشد که پابندها نیز در این فاصله ریل را مهار می‌کنند. نوار بالشتک در دو یا سه لایه زیر پاشنه ریل نیروهای دینامیکی را کاهش می‌دهد.

#### ۴-۲- نحوه انتخاب نوع تراورس

انتخاب نوع تراورس باید بر حسب شرایط محیطی، نحوه بهره‌برداری و نگهداری مشخصات هندسی مسیر، منابع موجود و ملاحظات اقتصادی صورت گیرد.

استفاده از تراورس‌های چوبی دارای مزایایی از قبیل انعطاف‌پذیر بودن، کاهش سر و صدای قطار، امکان تعمیر ادوات آن در خط و عایق بودن می‌باشد. استفاده از تراورس‌های چوبی بر روی پل‌ها در محلهایی که بستر ضعیف داریم توصیه می‌شود. از معایب تراورس چوبی عمر نسبتاً کوتاه، هزینه ساخت بالا و مقاومت جانبی کم است.

استفاده از تراورس‌های چوبی اشباع شده با رعایت توجیه اقتصادی و مسائل زیست محیطی در تمامی خطوط راه‌آهن با شرایط اقلیمی و هندسی مختلف مجاز است. استفاده از تراورس‌های چوبی در مناطق گرم و مرطوب توصیه نمی‌شود. از مزایای تراورس‌های بتنی این است که به علت وزن زیاد، پایداری بیشتری در برابر نیروهای وارد بر خط داشته است و می‌توان از بالاست ریزدانه‌تری در زیر آن استفاده کرد و همچنین غیر قابل احتراق است.

از معایب تراورس بتنی می‌توان به تمایل شدید آن به خورد شدن در زیر بارهای ضربه‌ای اشاره کرد، همچنین مقاومت خستگی آن در برابر نیروهای متناوب کم است. وزن تراورس بتنی نیز می‌تواند از معایب آن بشمار آید. کاربرد تراورس‌های بتنی در تمامی خطوط راه‌آهن و شرایط محیطی به جز گذرگاههای همسطح و پل‌های بدون بالاست مجاز است. در صورت استفاده از تراورس‌های بتنی برای خطوط با شعاع کم باید تمهیداتی برای تأمین اضافه‌عرض روی آن فراهم شود.

استفاده از تراورس‌های فلزی در تمامی مناطق و خطوط با رعایت هماهنگی آن با نوع ریل و شرایط بهره‌برداری به جز در خطوط آهن برقی، پل‌های فلزی بدون بالاست، بدون محدوده کارخانجات شیمیایی و مناطق کاملاً مرطوب مجاز است. در مناطقی که نیاز بیشتری به تثبیت خط باشد (مانند قوس‌های تند مناطق کوهستانی، پل‌ها و تونل‌ها) بهتر است از تراورس‌های فلزی استفاده شود.

#### ۴-۳- تعیین فاصله بین تراورس‌ها

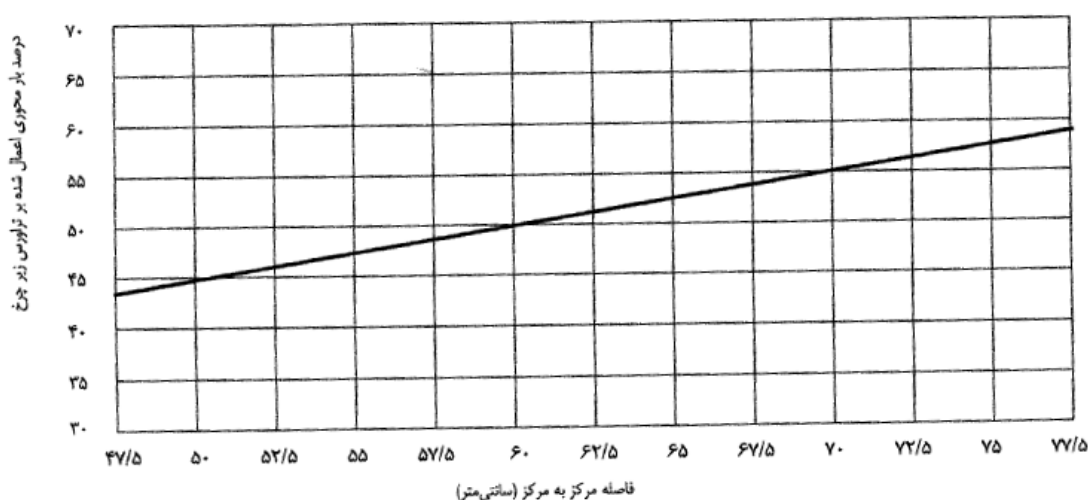
فاصله محور به محور دو تراورس باید طوری انتخاب شود که اولاً خط پایداری کافی در برابر نیروهای طولی و عرضی داشته و ثانیاً نیروهای داخلی ایجاد شده در ریل کمتر از مقاومت مجاز آن باشد. فاصله محور تا محور تراورس‌ها به عوامل متعددی از قبیل سرعت و بار محوری ناوگان عبوری سالیانه، نوع ریل و مقاومت آن، نوع تراورس، جنس بالاست و ضخامت آن، شرایط هندسی مسیر، نحوه تعمیرات خط و ماشین‌آلات مورد استفاده بستگی دارد. فاصله محور تا محور دو تراورس نباید کمتر از ۵۰ سانتیمتر و بیشتر از ۷۰ سانتیمتر انتخاب شود.



جدول (۴-۲) تعداد تراورس‌های مورد نیاز در یک کیلومتر با حداکثر بار محوری ۲۵ تن

تعداد تراورس	مشخصات هندسی خط	طبقه خطوط
۱۴۴۰	خطوط مستقیم	C3, C4, D3, D4, E
۱۶۶۷	قوس‌های با شعاع کمتر از ۸۰۰ متر	
۱۶۶۰	خطوط مستقیم	A1, A2, A3, A4 B1, B2, B3, B4 C1, C2 D1, D2
۱۸۴۰	قوس‌های با شعاع کمتر از ۱۲۰۰ متر	

در جدول (۴-۲) تعداد تراورس‌های مورد استفاده برای هر کیلومتر از خط با طبقه‌بندی مختلف ارائه شده است. درصد بار محوری اعمال شده بر زیر چرخ بر اساس فاصله مرکز به مرکز تراورس‌ها مطابق نمودار موجود در شکل (۴-۵) می‌باشد.



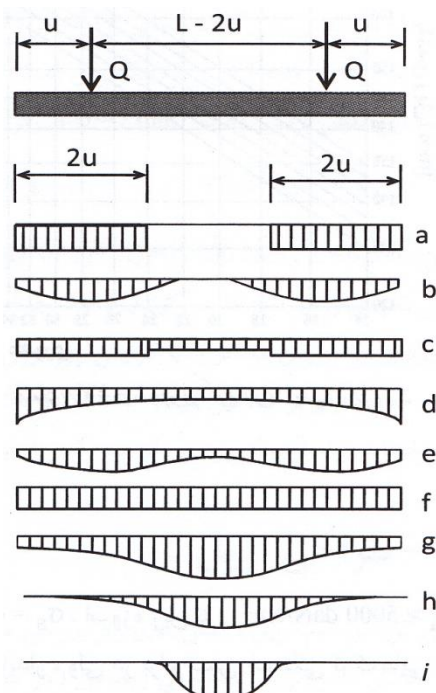
شکل (۴-۵) درصد بار محوری اعمال شده بر تراورس زیر چرخ بر اساس فاصله مرکز تا مرکز تراورس‌ها

#### ۴-۴- طراحی تراورس

نیروهای وارد بر تراورس در برگیرنده نیروی بار چرخ، نیروی بار چرخ، نیروی جانبی (باد، کمبود برابندی و نیروهای ناشی از برخورد لبه با کلاهدک ریل) و نیروی دینامیکی می‌باشد. در حالت ساده فقط بار چرخ در نظر گرفته می‌شود. بخش تنش در تراورس بستگی به سطح تماس آن به بالاست دارد. این سطح تماس بستگی به تعداد و چگونگی زیر کوبی تراورس دارد. در حالت بهینه، لایه بالاست در پهنای لایه بالاست در پهنای  $2u$  در زیر ریل، تنش را به بالاست می‌رساند و همین پهنای زیرکوبی می‌شود. پس از زیر کوبی تنش‌ها در این بخش فشرده می‌شوند (حالت a). در تراورس چوبی فشرده‌گی در چند روز پس از زیرکوبی همانند حالت b می‌گردد. چون بالاست نشست‌پذیر است و سنگدانه‌های آن زیر ترافیک جابجا می‌گردند، چگونگی پخش تنش‌ها در زیر تراورس و روی لایه بالاست نیز به مرور زمان دگرگون گشته و حالت بهینه a و b فقط مربوط به چند روز نخست پس از زیرکوبی هستند. بنابراین در طراحی حالت e بهتر است در نظر گرفته شود (حالت ساده شده آن، حالت c می‌باشد).

هر چه تراورس سخت تر و صلب‌تر باشد (بتنی)، اندازه  $2u$  کاهش می‌یابد و ممکن است که بیشترین فشارها در سر تراورس ایجاد گردد (حالت d). پس از گذشت زمان و زیر بار ترافیک زیاد، لایه بالاست نشست می‌نماید و زیر تراورس کمی خالی گشته که

پخش تنش به حالت f و g در می آید (نیاز به یک زیرکوبی دیگر). نشست بالاست ممکن است ادامه یافته و نگهداری بد مسیر (بدون زیرکوبی)، پخش تنش را به حالت بدتر برساند (حالت h و i) که خمیدگی زیاد و یا شکست تراورس را فراهم نماید (بویژه در تراورس بتنی). بخش بزرگی از نشست بالاست ناشی از پخش شدن سنگدانه های بالاست به کنار مسیر است که لایه بالاست در دو سمت مسیر بیشتر از میانه آن خالی می گردد.



شکل (۴-۶) پراکندگی تنش وارده از تراورس به بالاست

بنابراین بیشتر لنگر خمشی تراورس برابر می گردد با:

$$M_{\max} = \frac{auQ\rho}{8L}$$

$$L = \sqrt[4]{\frac{4EI}{K}}$$

$$\sigma_s = \frac{a(Q+Y)\rho}{2LA_b}$$

در روابط بالا a فاصله بین تراورس ها، Q بار چرخ، L طول ویژه، u نیم پهنای تکیه گاه، Y نیروهای جانبی، K مدول تکیه گاه، ρ ضریب دینامیکی،  $A_b$  سطح زینچه است.

تنش مجاز بر روی سطح تراورس چوبی با زینچه  $\sigma_s = 25 \text{ daN/cm}^2$  و

برای تراورس بتنی پیش تنیده  $\sigma_s = 40 \text{ daN/cm}^2$  است.

بنابراین در کنار تراورس فشار و در میانه تراورس کشش خواهیم داشت. تراورس های بتنی را بگونه ای می سازند که کناره آن کلفت و میانه آن باریک باشد. مرکز ثقل بتن بخش کناری بالاتر از مرکز ثقل کابل های پیش تنیدگی (نقطه c) قرار گیرد. در بخش میانی که کلفتی آن به  $h/2$  کاهش یافته است، مرکز ثقل بتن پایین تر است تا کابل های پیش تنیدگی در تارهای بالایی فشار ایجاد نمایند و از شکستن تراورس در میانه آن جلوگیری کرد.

فصل ۵:

## بالاست و زهبالاست

ramin\_abedian@yahoo.com

## ۵-۱- بالاست

اصطلاح بالاست در مهندسی راه آهن به لایه ای از سنگ شکسته (و تنها در شرایط استثنایی شن) گفته می شود که زیر تراورس ها قرار می گیرد و بارهای وارده را در سطح بیشتری بر روی لایه زیر بالاست و سپس بر روی مسیر بستر پخش می نماید. بارزترین نقش لایه بالاست، کاهش نیروی دینامیکی ناشی از حرکت قطار است. لایه بالاست همانند یک زهکش، آب باران را به کنار مسیر هدایت می کند تا کف تراورس همیشه خشک بماند. لایه بالاست از جابجایی تراورس ها نیز جلوگیری می کند (پنج سطح از شش سطح تراورس درون لایه بالاست فرو می رود). کلفتی لایه بالاست ۵۰-۳۰ سانتیمتر (از زیر تراورس) می باشد. اجرای بریلندی در قوس ها، با شیب دار نمودن لایه بالاست (افزایش لایه بالاست در زیر ریل بیرونی ریل در قوس) فراهم می گردد. پهنای شانه لایه بالاست بهتر است بیش از ۲۵ سانتیمتر باشد. شیب کناری این لایه ۱:۰/۵-۱:۰/۲ باشد.

اندازه سنگ بالاست ۷-۴ سانتیمتر است که باید بدون ریزدانه باشد. افزودن ریزدانه به سنگ بالاست، این لایه را متراکم و فشرده می نماید و ویژگی فیزیکی بودن لایه بالاست از دست می رود. سنگ بالاست باید سنگ شکسته، زبر، تیز گوش و چند وجهی باشد (سنگ گرد گوش و صیقلی به هیچ وجه نباید درون لایه بالاست باشد). بهتر است نسبت اندازه های گوشه های هر سنگدانه بالاست ۱:۰/۳:۰/۶:۱ باشد.

جنس سنگ دانه های بالاست بهتر است از جنس سنگ های آذرین، بازالت، خارا، آهکی و یا دولومیتی باشد. سنگ بالاست نامرغوب زود شکسته و خرد می شود (ایجاد لایه ریزدانه). با گذشتن قطارهای سنگین این لایه کوبیده شده (همراه با بارش باران) و دیگر همانند یک لایه فیزیکی و زهکش کار نخواهد کرد. پس از گذشت زمان ممکن است پدیده پمپاژ این لایه (لجنی شدن در لایه بالاست) رخ دهد. در زمستان همین پدیده، یخ زدگی لایه بالاست را ایجاد می نماید و سپس لایه صلب ایجاد شده (مهار نشدن نیروی دینامیکی) و تراورس می شکند.

لایه بالاست پس از اجرای روسازی و در زمان بهره برداری نشست می نماید. نشست بالاست به دو گونه می باشد (نشست ساختاری و نشست بهره برداری). در نشست ساختاری، لایه بالاست در چندین نوبت پس از ساخت روسازی، نشست می کند. در نخستین روزهای بارگذاری (آمد و شد قطار) این اندازه نشست زیاد است و پس از گذشت زمان، شتاب نشست لایه بالاست کاهش می یابد و در پایان اندازه این نشست به صفر می رسد. نشست بهره برداری نیز به مرور زمان ایجاد می گردد. این نشست می تواند ناشی از شکسته شدن سنگ بالاست (ناشی از جنس بد سنگ و یا ناشی از بارگذاری زیاد)، پخش شدن سنگ بالاست به کنار مسیر (نبود روش نگهداری خوب)، افزوده شدن ریزدانه به لایه بالاست و ناتوانی لایه در زهکشی آب باران و شکل گیری پدیده پمپاژ لایه بالاست باشد. کد خط پروژه مسیر بعلت نشست های ساختاری و بهره برداری لایه بالاست اندکی کمتر می شود. با اجرای زیرکوبی لایه بالاست، کد خط پروژه دوباره بهبود می یابد.

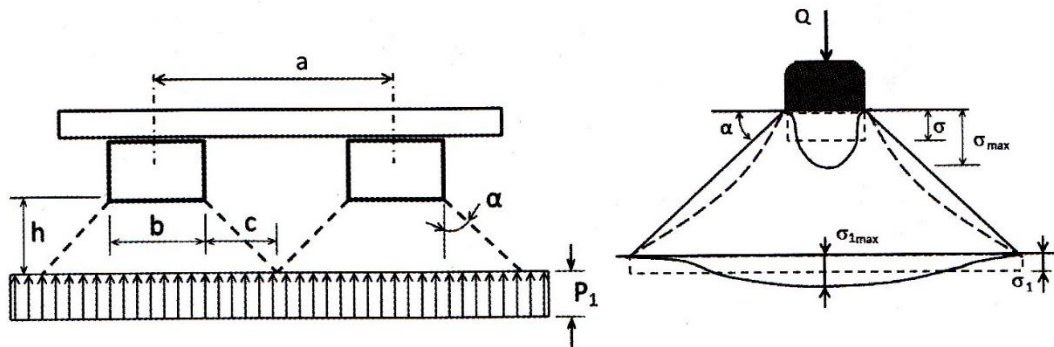


شکل (۵-۱) نمایش لایه بالاست در خط راه آهن

## ۵-۱-۲- طراحی بالاست

اندازه و چگونگی پخش تنش بر روی لایه بالاست، زیر بالاست و بستر مسیر بستگی به بار چرخ، تیپ ریل، فاصله بین تراورس ها، جنس سنگدانه های بالاست و روش نگهداری خط دارد. در یک بررسی ساده این تنش ها، می توان اینگونه پنداشت که پخش نیروها از سطح زیر تراورس آغاز می گردد و در دو سمت و در راستای کلفتی لایه بالاست بصورت سه گوش گسترده

می شوند. زاویه پخش تنش  $\alpha$  بستگی به جنس و فشردگی سنگدانه‌های لایه بالاست دارد ( $\alpha=30^\circ-60^\circ$ ) لایه بالاست با سنگدانه‌های خوب افزایش زاویه  $\alpha$  را ایجاد می‌کند.



شکل (۲-۵) پخش نیرو در لایه بالاست

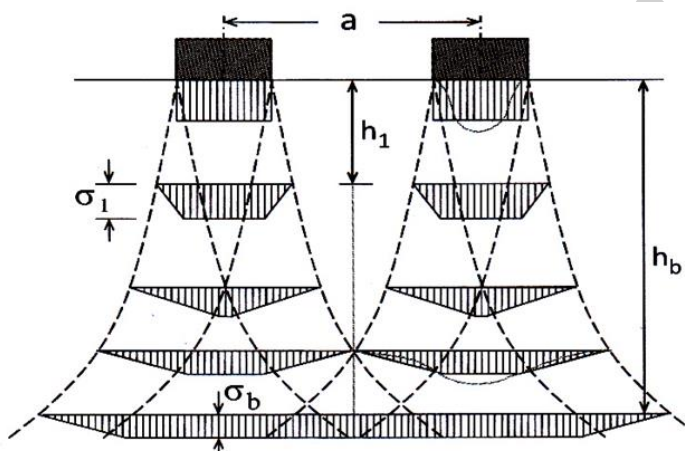
بهتر است همواره اندازه زاویه  $\alpha$  بیشتر از زاویه سایش بین سنگدانه‌ها ( $Q < 45^\circ$ ) باشد. در ژرفای  $h$  پخش تنش‌ها همگن

می شود که:

$$h = \frac{a-b}{2 \tan \alpha}$$

که  $a$  فاصله بین تراورس‌ها،  $b$  پهنای تراورس (۲۶-۲۰ سانتیمتر) و اندازه  $h$  هیچگاه نباید کمتر از ۲۵cm گردد (چنگک‌های ماشین زیرکوب نتوانند آزادانه در لایه بالاست فرو رفته و لرزه ایجاد کنند). کلفتی لایه بالاست با توجه به نمودارهای فشار که در

شکل (۳-۵) نمایش داده شده است برابر است با:



$$h_b = \sqrt[1.25]{58 \frac{a}{b}}$$

شکل (۳-۵) نمودار ساده شده پخش فشار در لایه بالاست

که  $a$  فاصله تراورس‌ها و  $b$  پهنای تراورس می‌باشد. تنش وارده بر روی سطح بالاست برابر است با:

$$\sigma_b = \frac{Qap}{2LA_s}$$

که  $a$  فاصله بین تراورس‌ها و  $A_s$  سطح زیر بین تراورس در پهنای  $2(2u)$  با چرخ،  $L$  طول ویژه و  $\rho$  ضریب دینامیکی است.

## ۲-۵- زیربالاست

در بیشتر کشورهای اروپایی در زیر لایه بالاست، یک لایه زیربالاست نیز اجرا می‌کنند. کلفتی زیربالاست ۱۵-۳۰ سانتیمتر است. اگر کلفتی لایه زیربالاست بیشتر از ۱۵ سانتیمتر گردد، بهتر است آنرا دو لایه ساخت. لایه زیر با سنگدانه‌های ریزتر (کمتر از یک سانتیمتر) و لایه رویه با سنگدانه‌های درشت‌تر ۳-۱ سانتیمتر باشد. شیب شیروانی لایه زیربالاست بهتر است ۱:۱/۵ باشد. برای زهکشی خوب، بهتر است که لایه زیربالاست با شیب عرضی ۵٪-۳ اجرا گردد.

اجرای لایه زیربالاست از برخورد سنگ بالاست با بستر راه جلوگیری می‌نماید. در مسیر بدون لایه زیربالاست، سنگدانه‌های تیزگوش بالاست درون خاک بستر فرو رفته و هنگام بارندگی، آب درون این فرو رفتگی باقی می‌ماند. در زمستان یخ‌زدگی ایجاد می‌گردد. در بهار در همین فرو رفتگی، خاک بستر حالت گل و لای بخود می‌گیرد. از دیدگاه اقتصادی نیز اجرای لایه زیربالاست چشمگیر است (سنگ‌ریزه ناشی از شکستن سنگ بالاست با دستگاه سنگ شکن دیگر دور ریخته نمی‌شود) در مسیرهای کم تناژ و فرعی، می‌توان از تفاله و خاکستر متالوژی بجای سنگ ریزدانه برای لایه زیربالاست استفاده نمود. لایه زیربالاست چون دارای مصالح ریزدانه است، بهتر است کوبیده شود. الاستیسیته آن چیزی بین الاستیسیته لایه بالاست و بستر مسیر است.

ramin\_abedian@yahoo.com

فصل ۶:

## ادوات اتصال

ramin\_abedian@yahoo.com

## ۶-۱- مقدمه

منظور از اتصالات، مجموعه قطعات و موادی است که اتصال ریل به تراورس را مستحکم می‌کند و باید بیشترین موارد ممکن از خصوصیات زیر را تأمین نماید:

- تثبیت عرض خط و شیب جانبی قرارگیری ریل روی تراورس
- تخفیف و میرا نمودن ارتعاشات ناشی از عبور قطار
- اجتناب از سایش بین اجزاء و تنشهای اضافی
- هزینه و عمر معقول و سازگار با تراورس
- انتقال نیروها از ریل به تراورس
- نگهداری و نصب آسان
- عایق الکتریکی
- ارتجاعی بودن و تغییر شکل کافی
- مقاومت کافی در مقابل خوردگی
- مقاوم در برابر خرابکاری

## ۶-۲- پابند

پابندها ادوات اتصال ریل به تراورس هستند که با ویژگی میراکنندگی خود تراورس را به ریل محکم نگه می‌دارد و از جابجائی ریل جلوگیری می‌نماید. پابندها در شکلهای گوناگون تولید می‌شود و به سه دسته: ساده، چفتی و الاستیک دسته‌بندی می‌گردند. پابندهای الاستیک حالت فنری دارند و نیروهای دینامیکی رسیده از ریل را کاهش می‌دهند و امروزه بیشتر بکار می‌رود. چون رفتار الاستیک و اندازه نشست ریل و تراورس هنگام بارگذاری یکسان نیست. ویژگی الاستیکی بودن پابند می‌تواند این هماهنگی را بین ریل و تراورس ایجاد نماید.

همه پابندها از یک سو روی پاشنه ریل و از سوی دیگر بر روی تراورس قرار می‌گیرند. در تراورس بتنی و فلزی غلافی گذاشته می‌شود که سر پابند درون حفره آن فرو رفته و آنرا مهار می‌کند. در تراورس چوبی پابند با کمک زینچه به تراورس وصل می‌گردد.

## ۶-۲-۱- پابند ساده

از نخستین پابندهایی بودند که در روسازی راه‌آهن بکار برده می‌شد که جابجائی الاستیک ریل نسبت به تراورس را فراهم نمی‌کند. این پابندها با کمک میخ یا پیچ، ریل را مستقیم به تراورس وصل می‌نماید. پاره‌ای از آنها با زینچه و یا بدون زینچه و فقط برای تراورس‌های چوبی بکار برده می‌شد. بزرگترین کاستی آنها لق شدن پیچ درون تراورس است. از چند دهه پیش کمتر ساخته می‌شوند. امروزه آنها را با پابند فنری بهینه می‌نمایند.



## ۶-۲-۲- پابند چفتی

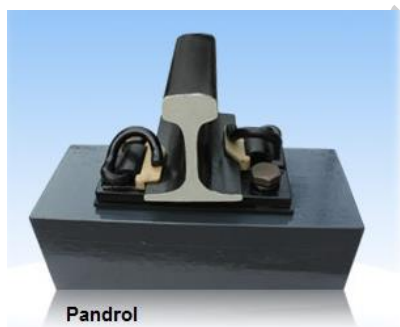
این پابندها دارای مهره و واشر در کنار پیچ هستند که گیرایی بهتری نسبت به پابندهای ساده دارند. بارزترین پابند چفتی، پابندهای نابلا، کلیپ و کا (k) هستند که در سالهای ۱۹۶۰-۱۹۷۰ بسیار گسترش یافت. گرچه برای بهبود کارایی آنها واشر فنری و زینچه لاستیکی به آن افزوده گردید. با این حال این پابندها با گسترش پابندهای فنری کمتر بکار می‌روند. پاره‌ای از آنها دارای فرم میله‌ای و کمانی شکل هستند که مانند یک بست ریل را به تراورس یا به زینچه وصل می‌کنند و کمی نیز دارای فنریت می‌باشند.



شکل (۶-۱) پابند ساده

## ۶-۲-۳- پابند فنری

پابندهایی هستند که از سالهای ۱۹۷۵ ساخته و جایگزین دیگر پابندهای پیشین گردیده است. کاربرد بسیار خوبی داشته و بصورت فنری، هماهنگی مورد نیاز بین الاستیسیته ریل و تراورس را بویژه در خطوط سراسری CWR فراهم می‌نماید. تولید پابند فنری گران‌تر از دیگر پابندها می‌باشد (افزودن آلیاژ منگنز و سیلیس). این پابندها سبکتر (۵۰٪ سبکتر) می‌باشند.



Pandrol



Vossloh

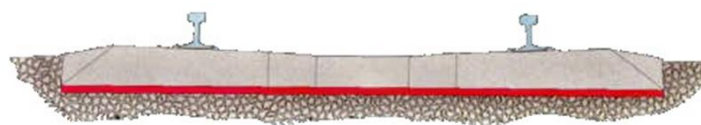
شکل (۶-۲) نمونه‌هایی از پابند فنری

## ۶-۳- بالشتک

لاستیکی فنری از جنس پولیمر و الاستومر است که زیر پاشنه ریل گذاشته می‌شود تا سطح رویه تراورس بتنی آسیب نبیند. بالشتک نیروهای دینامیکی را کاهش داده و در پاره‌ای موارد جریان الکتریکی بین ریل و تراورس را عایق می‌نماید. بالشتک‌هایی امروزه به بازار آمده است که در زیر تراورس بتنی و لایه بالاست قرار می‌گیرد. این بالشتک‌ها از خرد شدن سنگدانه‌های بالاست جلوگیری می‌نماید. معمولاً بالشتک‌ها دارای ضخامت‌های ۴/۵ و ۹ میلی‌متر می‌باشند.

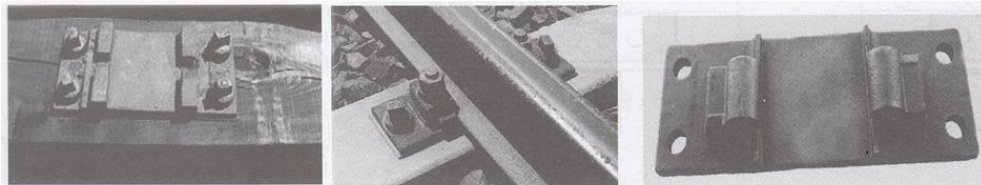


شکل (۶-۳) نمایش قرارگیری بالشتک زیر تراورس

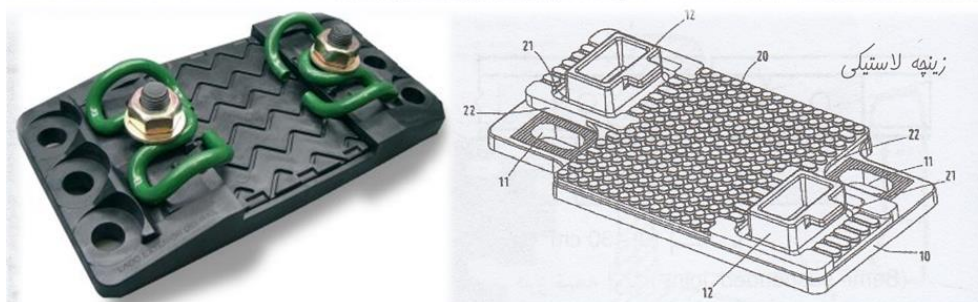


## ۴-۶- زینچه

زینچه‌ها صفحه‌های فلزی شیب‌داری هستند که در تراورس‌های چوبی (بندرت در تراورس‌های فلزی) کاربرد دارند. زینچه در کنار فراهم آوردن شیب ۱:۲۰ قرارگیری ریل، سطح نشمینگاه پاشنه ریل بر روی تراورس را افزایش می‌دهد. پهنای زینچه بهتر است ۴۰ میلی‌متر کمتر از پهنای تراورس چوبی باشد.



شکل (۴-۶) نمایش زینچه لاستیکی و فلزی

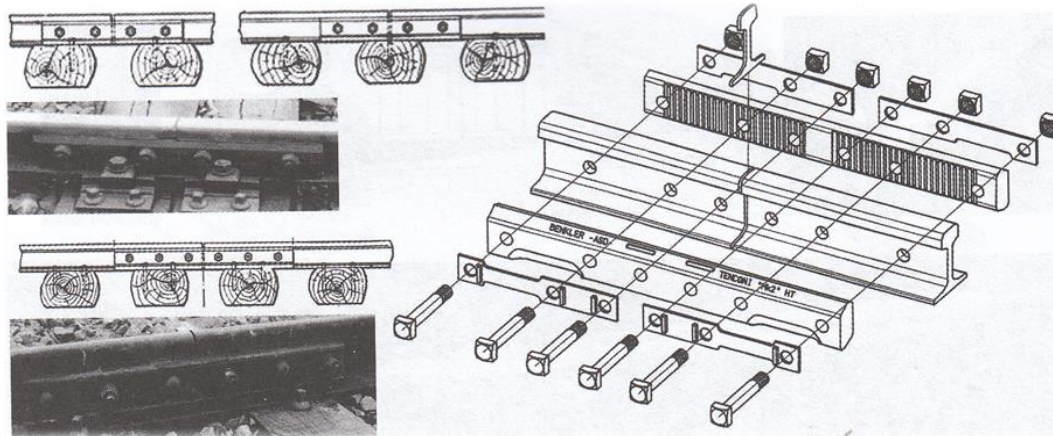


## ۵-۶- درزبند

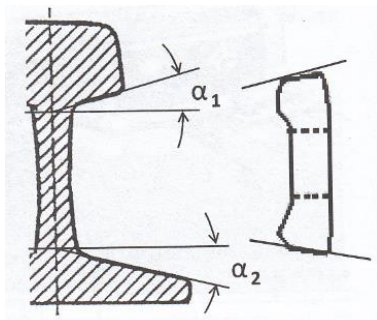
در حرکت چرخ‌های قطار بر روی ریل، درز یک برش و مکث در سطح غلتشی ایجاد می‌نماید. هر چه تعداد درزها کمتر باشند، حرکت قطار روان‌تر و هزینه‌های نگهداری کمتر می‌شود. درزبندها از دیدگاه کاربردی چهار گونه: ساده، گسترده، پیوندی و درزبند عایق می‌باشند.

### ۱-۵-۶- درزبند ساده

چهار سوراخه و یا شش سوراخه بصورت دو بست فلزی دو سر ریل را بهم وصل می‌کند. بدنه درزبند نباید هیچگاه با جان ریل بچسبد. پیچ‌های افقی درزبندها باید در اردیبهشت و آبان کمی شل گردند تا ریل‌ها بتوانند افزایش یا کاهش طول داشته باشند. اندازه‌های هندسی درزبندها بسیار گوناگون است اما همه آنها در بخش بالا و پائین باید دارای شیبی متناسب با شیب شانه کلاهدک ریل  $\alpha_1$  و شیب شانه پاشنه ریل  $\alpha_2$  باشد. از سوی دیگر شانه درزبند در کنار کلاهدک ریل باید فرورفتگی داشته باشد تا لبه بانداژ پس از سائیدگی کلاهدک ریل به آن برخورد ننماید (شکل ۳۲). اگر جان ریل باریک باشد، برای پایداری بیشتر، از درزبند بالدار برای افزایش ممان اینرسی استفاده می‌گردد.

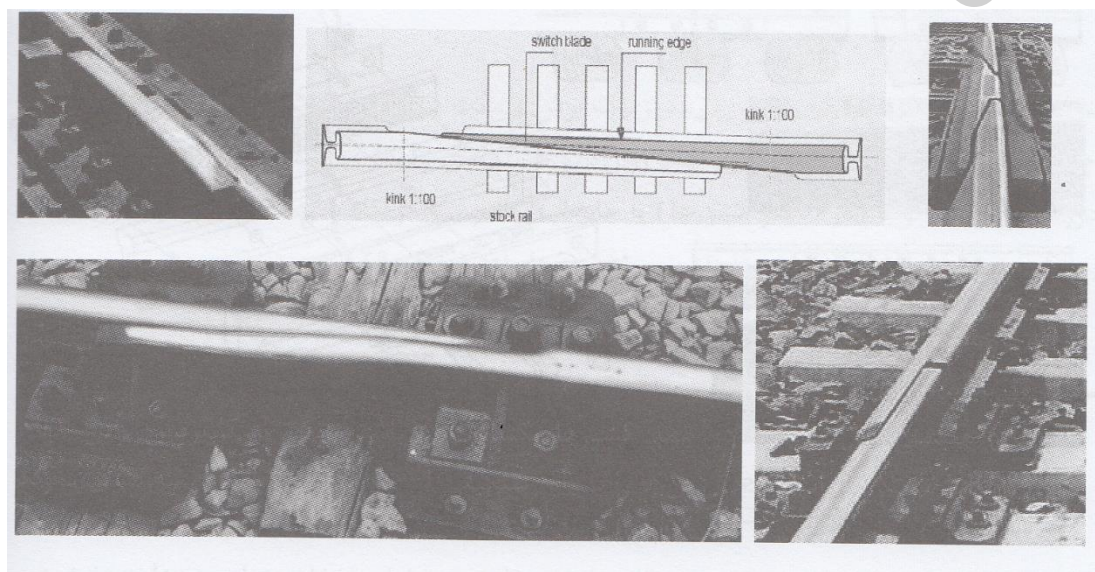


شکل (۵-۶) نمایش درزبند ساده

شکل (۶-۶) نمایش شیب شانه کلاک ریل  $\alpha_1$  و شیب شانه پاشنه ریل  $\alpha_2$ 

### ۶-۵-۲- درزبند گسترده

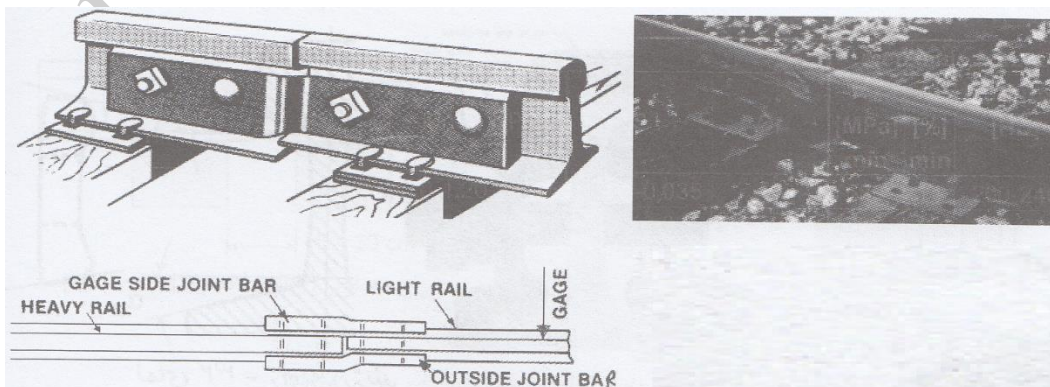
در ابتدای پل‌های فلزی (بویژه پل خرپا) و در پایان تکه مسیر با جوش درز ریل (CWR) و در ابتدا و انتهای راهگردها بکار می‌رود. اندازه این درزها در زمستان ممکن است بیش از ۳۰ سانتیمتر گردد. پاره‌ای از این درزبندها دارای اهرم برای جاگذاری تکه ریل زاپاس درون درز باز شده می‌باشند. درزبندهای گسترده دارای پابند و زینچه ویژه می‌باشند تا از کج شدن ریل جلوگیری نمایند.



شکل (۷-۶) نمایش درزبندهای گسترده

### ۶-۵-۳- درزبند پیوندی

بین دو ریل که تیپ آنها یکسان نمی‌باشد، بکار می‌رود. برای نمونه ریل یک سمت درزبند UIC50 و ریل سمت دیگر UIC60 باشد. اندازه هندسی دو بست فلزی درزبند یکسان نمی‌باشند. لبه کناری کلاک هر دو ریل به سمت درون خط باید در یک راستا بوده و لبه کناری کلاک همین ریل‌ها به سمت بیرون خط جابجا هستند.



شکل (۸-۶) نمایش درزبند پیوندی

## ۶-۵-۴- درزبند عایق

در ابتدای بلاک چراغ راهنمایی بکار می‌رود تا سیگنال در ریل یک بلاک به ریل بلاک کناری فرستاده نشود. عایقکاری می‌تواند با ریختن ماده چسبی بین بست‌های درزبند و ریل انجام گیرد و یا با گذاشتن ورقه‌های عایق انجام گیرد.

## ۶-۶- ترکه ریل

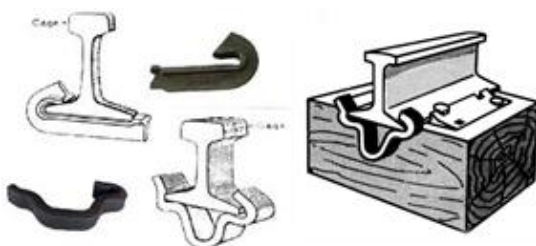
میله‌ای است که پاشنه دو ریل را به یکدیگر وصل می‌نماید. هنگامیکه پابندها و تراورس‌ها فرسوده باشند و یا فاصله بین تراورس‌ها زیاد باشد (خطر افزایش پهناي خط بویژه در قوس‌ها با شعاع کم)، بکار می‌رود.



شکل (۹-۶) ترکه ریل

## ۶-۷- ریل بند

در نزدیکی ایستگاه‌ها، ابتدای روسازی با جوش درز ریل (CWR) و در فراهای تند طولی مسیر، نیروهای سراسری ناشی از ترمز و کشش لکوموتیو زیاد است. اگر پابندها فرسوده شده باشند و گیرایی خوبی با ریل ایجاد نکنند، امکان جابجائی طولی ریل افزایش می‌یابد (بویژه در تراورس‌های چوبی) که باید از ریل بندها استفاده نمود. برای پیشگیری از این پدیده، می‌توان از گیره‌های ریل بند که در زیر پاشنه ریل بسته شده و به کنار تراورس‌ها تکیه می‌نماید، استفاده نمود.

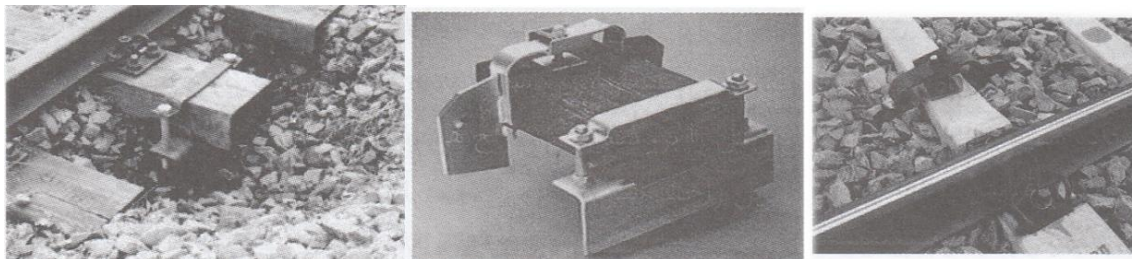


شکل (۱۰-۶) ریل بند



## ۶-۸- گیره تراورس

در قوس‌ها با شعاع کم، نیروهای جانبی افزایش یافته و تراورس به سمت بیرون قوس جابجا می‌نماید. برای جلوگیری از این جابجایی، گیره‌ای (بصورت صفحه) زیر تراورس (زیر ریل درونی قوس) وصل نموده که درون لایه بالاست فرو می‌رود. تعداد این گیره‌ها بستگی به شعاع قوس و تراز مسیر دارد. اگر مسیر دو خط باشد، می‌توان تراورس‌های دو مسیر را با میله بهم دیگر بست.



شکل (۱۱-۶) گیره تراورس

فصل ۷:

## ابسنگاه

ramin\_abedian@yahoo.com

## ۱-۷-۱- ایستگاه

بمنظور افزایش ایمنی حرکت قطارها و تامین ظرفیت حمل و نقل، بایستی مسیرهای راه آهن به قطعه (بلاک) هایی تقسیم شود. قطعه (بلاک) بین دو نقطه جدایی قرار می گیرد و بر روی آن فقط یک قطار می تواند حرکت نماید. ایستگاهها و ایستگاههای اضطراری و چراغهای الکتریکی جزء این نقاط جدایی می باشند. از دیگر اهداف ساخت ایستگاه موارد زیر را می توان ذکر کرد.

- ۱- گردش قطار، ترانزیت قطارها و پیشی گرفتن (سبقت) قطارهای تندرو از قطارهای کندرو.
- ۲- جداسازی واگنهای قطار رسیده به ایستگاه و چیدن واگنها (تشکیل قطار) برای حرکت.
- ۳- فراهم نمودن خدمات رفاهی به مسافری.
- ۴- تخلیه و بارگیری کالا، جابجایی توشهها، انبار کالاهای مصرفی، تجاری و صنعتی.
- ۵- سرویس و تعمیر نسبی (جاری) یا کلی (اساسی) واگنها، لکوموتیوها و ماشینهای نگهداری خط، دپو واگنها، دپو مصالح روسازی، سازماندهی گروههای بهسازی خطوط مسیر و ...

ایستگاه (شکل (۱-۷)) محوطه ای است که مجموعه ای از خطوط، سوزن ها (دوراهه ها)، ساختمان های اداری، مسکونی و سکوها ی بار و مسافر در آن قرار دارد. ایستگاه محل توقف، تنظیم، قبول، اعزام، مانور تلافی و سبقت قطارها و سایر وسائط نقلیه ریلی می باشد. امور مربوط به قبول و تحویل بار و سوار و پیاده شدن مسافران نیز در ایستگاه انجام می گیرد. ایستگاه بر حسب موقعیت و میزان فعالیت درجه بندی شده و دارای حریم و حدود مشخص و معین می باشد.



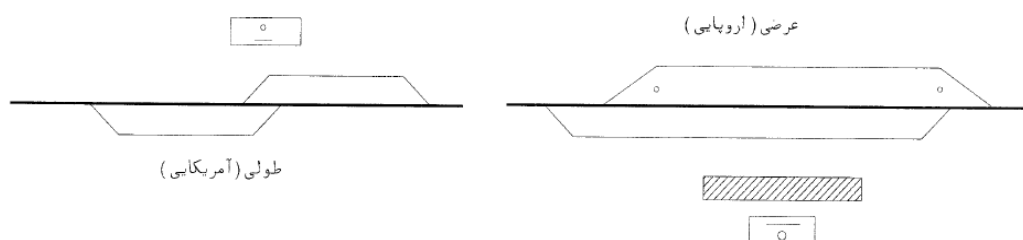
شکل (۱-۷) نمایش ایستگاه

ایستگاهها از نظر نوع کاربرد به شرح زیر می باشند:

ایستگاه تلافی (میانی)، ایستگاه تشکیلاتی (کاربردی)، ابر ایستگاه (Gare)، ایستگاه پایانه، ایستگاههای مانوری (بارگیری).

## ۱-۷-۲- ایستگاه تلافی (میانی)

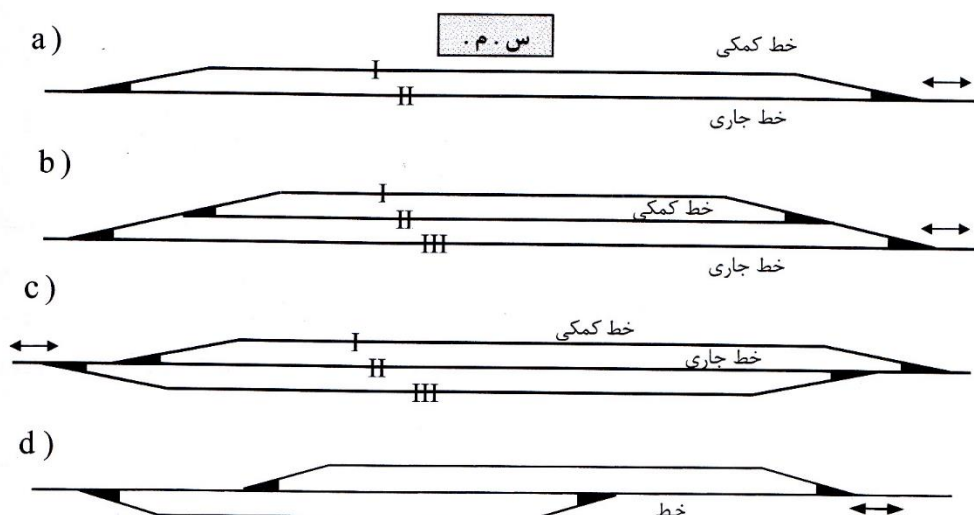
ایستگاه کوچکی هست که در مسیرهای یک خطه شبکه راه آهن که در فاصله هر ۳۰-۱۵ کیلومتر از مسیر ساخته می شود. به طور کلی این نوع ایستگاهها از نظر شکل هندسی به دو نوع اروپایی (عرضی) و آمریکایی (طولی) تقسیم می شوند. در ایستگاههای اروپایی خطوط قبول یا اعزام قطارها به موازات و در مقابل یکدیگر قرار می گیرد ولی در ایستگاههای آمریکایی، خطوط قبول یا اعزام قطارها به سمت بلاکها جابجا شده است.



شکل (۲-۷) ایستگاههای طولی و عرضی

در زمین هموار و دشت فاصله ایستگاه‌های میانی بیشتر و در کوهستان کمتر می‌باشد. هدف از ساخت این ایستگاه‌ها، فراهم نمودن آمد و شد قطارها از سمت روبرو و پیشی گرفتن قطارهای تندرو از کندرو است. این ایستگاه‌ها یک یا دو خط کمکی در کنار خط جاری ایستگاه داشته و دارای یک یا دو سکوی مسافری نیز هستند. ترافیک مسافری آن سبک است.

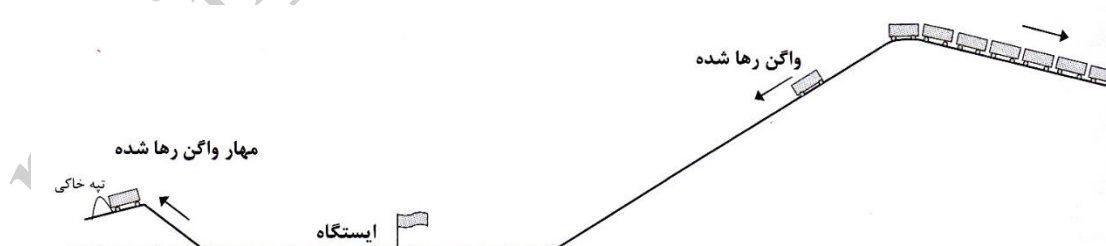
نمونه a و b و c در شکل الگوی اروپایی و d نمونه آمریکایی می‌باشد. امکان سنجی مکان ایستگاه میانی به چگونگی فرم پروفیل طولی مسیر دارد. اگر ترافیک ایستگاه کم باشد، خط کمکی نیز ساخته نمی‌شود که فقط قطار بر روی خط جاری دقیقه‌ای می‌ایستد تا مسافرین پیاده و سوار شوند (نیم ایستگاه).



شکل (۳-۷) نمونه‌هایی از آرایش خطوط کمکی در ایستگاه‌های میانی

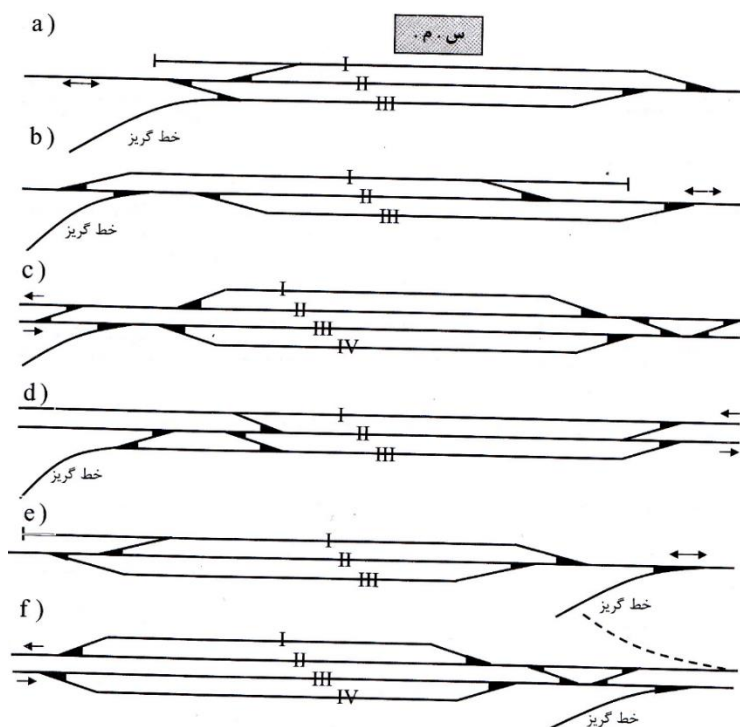
در کنار خط کمکی ایستگاه، یک خط کور نیز برای جا گیری قطارهای دراز ساخته می‌شود (بویژه در ایستگاه‌هایی که طول مفید خطوط کمکی آن کم باشد). قطاری که نتواند در فاصله طول مفید خط کمکی ایستگاه دگاژ شود (جا بگیرد)، چند واگن آن در خط جاری باقیمانده و موجب بسته شدن خط جاری می‌گردد، از این خط کور می‌تواند استفاده کند. درازای خط کور بهتر است بیش از ۵۰ متر باشد.

خطر بریدن قطار در انتهای شیب و سرازیر شدن آن به ایستگاه وجود دارد. در چنین ایستگاه‌هایی در کنار خط کمکی و خط کور، یک خط گریز نیز ساخته می‌شود. واگن‌های رها شده را به خط گریز می‌فرستند. شیب فراز این خط بهتر است ۱۰-۲۰٪ باشد و انتهای آن یک تپه خاکریز برای مهار کردن و دوباره برنگشتن واگن‌های گریخته، به صورت بن بست ساخته شود.



شکل (۴-۷) سرازیر شدن واگن جدا شده از قطار به سمت ایستگاه و هدایت آن به خط فرار

در ایستگاه‌های میانی، حریم از محور خط اصلی به طرف ساختمان ایستگاه حداقل ۵۰ متر و از محور اصلی به طرف مقابل ساختمان حداقل ۳۰ متر منظور می‌شود.



شکل (۵-۷) نمایش خط گریز در کنار ایستگاه میانی

### ۷-۱-۳- ایستگاه تشکیلاتی (کاربردی)

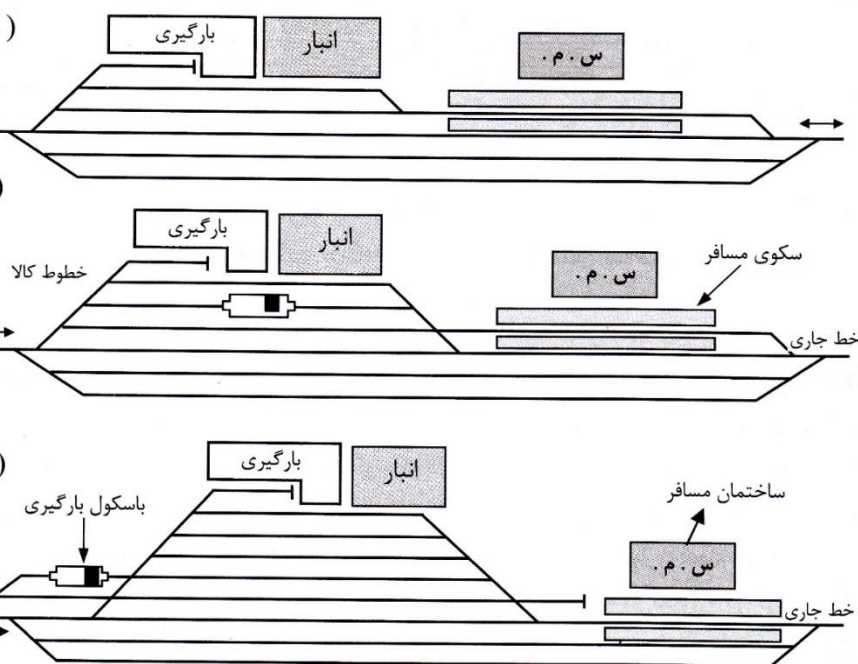
این ایستگاه‌ها کمی بزرگتر از ایستگاه‌های میانی بوده و دارای ماهیچه با ۴ خط کمکی در کنار خط جاری می‌باشند. در اینگونه ایستگاه‌ها در کنار ترافیک مسافری، قطارهای باری نیز می‌توانند کالا تخلیه و بارگیری نمایند. در بیشتر موارد این ایستگاه‌ها دارای انبار کالا به صورت جداگانه از ساختمان مسافر می‌باشند. در پاره‌ای موارد ایستگاه‌های کاربردی محل انشعاب یک خط شبکه راه‌آهن کشور از خط دیگر به سمت دو شهر

می‌باشد. ایستگاه کاربردی می‌تواند دارای ساختمان، تاسیسات فنی تعمیر و نگهداری ناوگان و ماشین‌آلات نگهداری خط باشد (ایستگاه تشکیلاتی) برای ایمنی آمد و شد مسافران، بین ساختمان، مسافر و سکوها بهتر است زیرگذر و یا روگذر پیاده‌روندگان

ساخته شود. برای مسیرهای یک‌خطه راه‌آهن می‌توان ساختمان، مسافر و انبار کالا را مطابق شکل (۶-۷) در یک سمت خطوط کمکی قرار داد و هم مطابق شکل (۷-۷) روبروی یکدیگر (در دو سمت خطوط کمکی ایستگاه) ساخت.

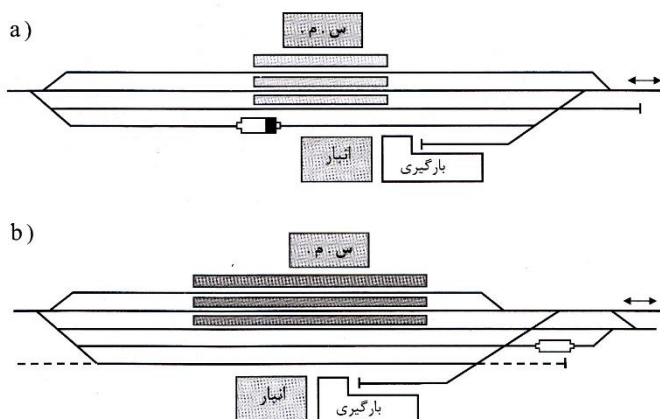
شکل (۶-۷) نمونه‌هایی از آرایش ایستگاه تشکیلاتی با ساختمان مسافر و انبار کالادر یک سمت خط کمکی

زمانیکه ترافیک کالا سبک باشد، گزینه a بکار برده می‌شود. برای ترافیک سنگین‌تر، دو گزینه دیگر بهتر هستند. یکی از ویژگی‌های چشمگیر آرایش‌های شکل ۶، گسترش خطوط کمکی بیشتر در

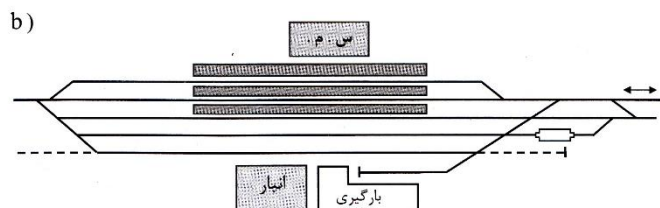


آینده (روبروی ساختمان مسافر و کالا) است. بدینگونه که در سمت پایین خطوط کمکی موجود، چند خط کمکی دیگر به ایستگاه افزود. با این حال این آرایش نیز دارای کاستی می‌باشد. بدینگونه که هنگام بهره‌برداری در ساعات‌های ترافیک اوج مسافر، آمد و شد قطارهای باری با دشواری انجام می‌گیرد.





شکل (۷-۷) نمونه‌هایی از ایستگاه‌های تشکیلاتی با ساختمان مسافر روبروی انبار کالا



آرایش متداول دیگر، قرارگیری ساختمان مسافر روبروی انبار کالا است که در شکل (۷-۷) دو گزینه از آن نشان داده شده است. ویژگی بارز این روش چیدمان ایستگاه، در جداسازی عملیات مانوری قطارهای مسافری

و باری است. کاستی اینگونه چیدمان ایستگاه، نیرو امکان گسترش ایستگاه در آینده می‌باشد (تعداد خطوط کمکی ایستگاه را نمی‌توان افزایش داد).

با این حال اگر در زمان طراحی پیش‌بینی گسترش ایستگاه در آینده داده شود، می‌توان چندین متر فضای خالی (بین خطوط کمکی) در نظر گرفت که در آینده بتوان در این فضای خالی خطوط کمکی دیگری ساخت.

برای مسیرهای دوخطه نیز همانند دو آرایش بیان شده در شکل‌های (۷-۶) و (۷-۷) می‌توان ساختمان مسافر و انبار کالا را در یک سمت و یا در دو سمت (روبروی یکدیگر) ساخت.

## ۷-۱-۴- ابر ایستگاه (گار)

ایستگاه‌هایی که در کلان شهرها، پایتخت‌ها، مراکز استان‌ها، شهرهای بزرگ، کارخانجات و یا اسکله‌ها ساخته می‌شوند را می‌توان ابر ایستگاه یا ایستگاه بزرگ و یا گار (Gare) نامید.

تعداد خطوط کمکی اینگونه ایستگاه‌ها بسیار زیاد بوده و آرایش ایستگاه آنها پیچیده و هموار به مرور زمان دستخوش تغییر و بهبود می‌گردند. الگوی ویژه‌ای برای طراحی و ساخت ابر ایستگاه‌ها نمی‌توان پیشنهاد نمود. هر ابر ایستگاه نسبت به کارکرد آن طراحی و ساخته می‌شود.

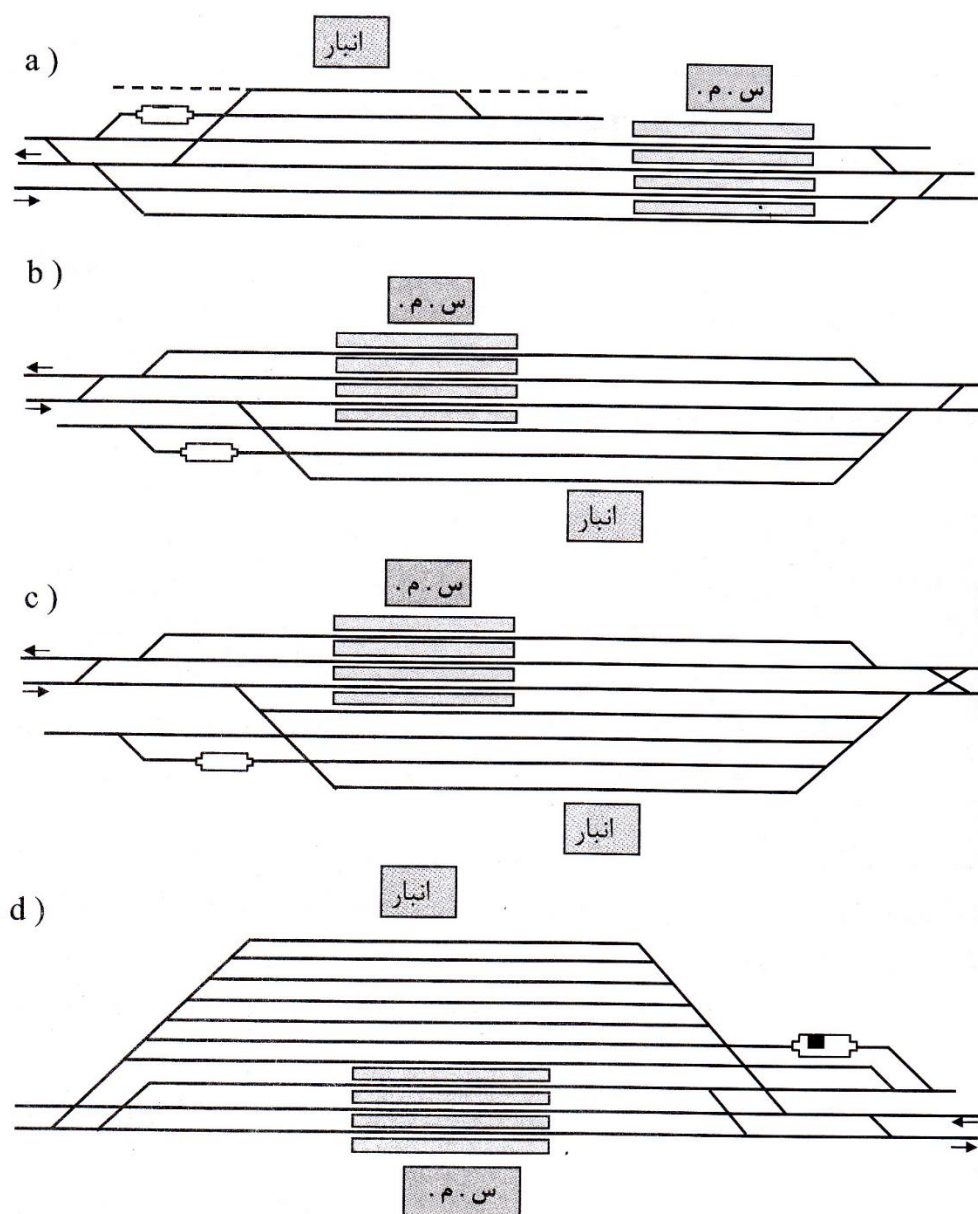
ابر ایستگاه بهتر است همواره بر روی مسیر دو خطه ساخته شوند. بدینگونه که خطوط ریلی بین ابر ایستگاه تا شهرهای کناری به صورت دو خطه (دوبل) و یا حتی چهارخطه باشند تا ترافیک ورودی کنار ابر ایستگاه دشواری برای بهره‌برداری فراهم ننماید.

در شکل (۷-۸) چهار آرایش از اینگونه ایستگاه‌ها که بیشتر کاربرد دارند، ارائه شده است. در گزینه a ساختمان مسافر و انبار کالا در یک سمت از خطوط کمکی می‌باشند. در این گزینه، خطوط کمکی ساختمان مسافر با آمد و شد قطارهای باری روبرو خواهند گشت. در ایستگاهی که ترافیک قطارهای باری بیشتر از قطارهای مسافری است، ساخت این گزینه کارایی بهتر دارد. در گزینه b، ساختمان مسافر و انبار کالا روبروی یکدیگر بوده و خطوط کمکی ایستگاه برای کالا و مسافر جداسازی شده است.

گزینه c، همانند گزینه b می‌باشد، ولی دارای یک خط دسترسی جداگانه به کارخانه یا تأسیسات ویژه در نزدیکی ایستگاه می‌باشد (ایستگاه‌های کاربردی یا ایستگاه‌های تشکیلاتی دارای دسترسی جداگانه به دپو واگن‌ها، کارگاه، تعمیرات اساسی و جاری می‌باشند و از خط جاری برای آمد و شد استفاده نمی‌کنند).

بارزترین خط ایستگاه، خط جاری هر ایستگاه می‌باشد که در امتداد شبکه خط راه‌آهن کشور است. در پاره‌ای از ایستگاه‌هایی که دارای ترافیک سنگین کالا می‌باشند، بهتر است خط کمکی ویژه‌ای برای پذیرش و روانه نمودن قطارهای باری (خط قبول و اعزام) در کنار خط جاری ساخته شود که قطار باری به هنگام رسیدن به ایستگاه به این خطوط فرستاده شوند. ویژگی آرایش گزینه d، در قرارگیری خط جاری در جلوی نخستین سکوی مسافر کنار س.م است. بهتر است که بر روی

خط جاری هیچگونه ترکیب یا جداسازی واگن‌ها انجام نگیرد.

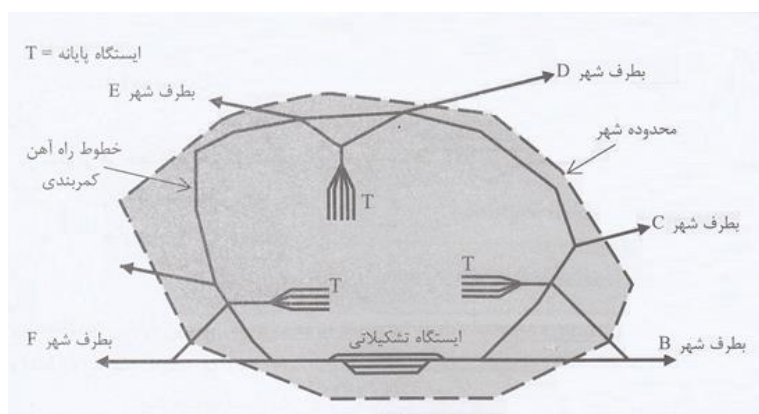


شکل (۷-۸) نمایش ایستگاه‌های بزرگ در مسیرهای دوخطه

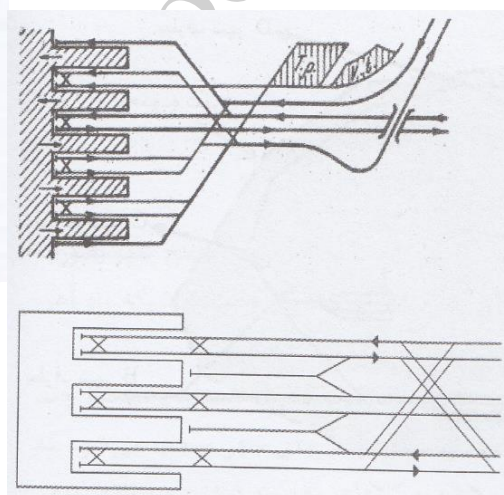
خطوط کمکی و خط جاری ایستگاه می‌بایست دارای علائم الکتریکی (سیگنال) باشند. گذاشتن یک قیچی یا یک چلیپا در ابتدا و انتهای خطوط ایستگاه (شاخه)، توان بهره‌برداری و کارایی ترافیکی ایستگاه را افزایش می‌دهد. قطارهای باری تازه از راه رسیده در این خطوط، اندکی می‌ایستند تا خطوط ویژه تخلیه و بارگیری (جلوی انبار) خالی گردد. ابر ایستگاه‌ها و ایستگاه‌های کاربردی بهتر است در شیب و در قوس ساخته نشوند. در صورت اجبار می‌توان ایستگاه را در شیب کمتر از  $2\%$  و در قوس با شعاع بیش از یک کیلومتر (بدون برابندی) اجرا نمود و کل ایستگاه فقط دارای شیب طولی و قوس قائم در ایستگاه اجرا نگردد. برای خط کور و خطوط منتهی به تاسیسات ایستگاه می‌توان شعاع ۵۰۰ متر را اجرا نمود.

## ۷-۱-۵- ایستگاه پایانه

در بیشتر شهرهای اروپایی، در کنار ایستگاه اصلی شهر، چندین ایستگاه راه آهن در سطح شهر به صورت پایانه ساخته شده اند که این ایستگاهها با خطوط ریلی کمربندی به یکدیگر و نیز به شبکه راه آهن کشور نیز متصل می باشند. ایستگاههای پایانه به صورت بن بست می باشند که فقط دارای ترافیک مسافری هستند. ساخت چند ایستگاه پایانه (در شهرهایی که ترافیک مسافری زیادی دارند) در چند جای شهر موجب می شود که ایستگاه اصلی شهر کمتر درگیر مسافری شده و بیشتر به کارهای مدیریتی، فنی و برنامه ریزی بپردازد. ترافیک خیابانهای درون شهری نیز کاهش می یابد. مسافرینی که به شهرهای گوناگون سفر می کنند، می توانند به یکی از این ایستگاههای پایانه نزدیک بروند. یکی از ویژگیهای ایستگاههای پایانه، دسترسی به خیابانهای شهری از سه سمت ساختمان مسافر است که این خود ترافیک خودروهای خیابانی را کاهش می دهد (شکل (۷-۹)). این سه دسترسی به خیابانهای شهری، افزایش امکانات بهره برداری از تاکسی، پارک کنار خیابانها، اتوبوس و مترو را فراهم می نماید.



شکل (۷-۹) قرارگیری ایستگاههای پایانه

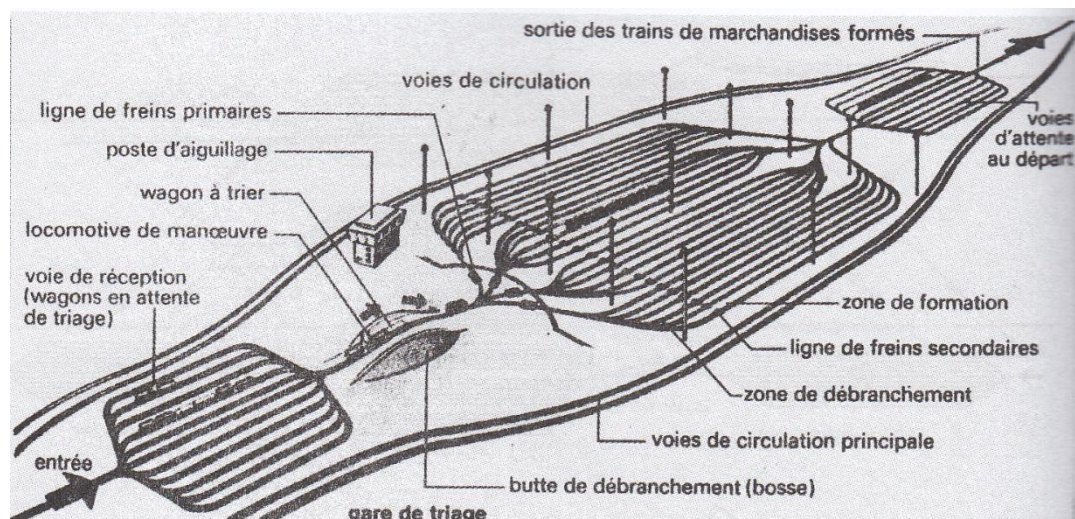


شکل (۷-۱۰) استفاده از راهگرد در ایستگاه پایانه

از دیگر ویژگی اینگونه ایستگاهها بی نیازی به روگذر و یا زیرگذر برای مسافری است (همه سکوها مسافری همکف و هم سطح ساختمان مسافر هستند). آرایش خطوط در ایستگاههای پایانه باید بگونه ای باشد که جدایی لکوموتیو از قطار، جابجایی واگن (یا چند واگن)، دیو واگنها، سرویس و دسترسی به همه خطوط کمکی ایستگاه فراهم گردد. بین دو خط موازی در ایستگاه پایانه باید از قیچی (یا دو لچکی) استفاده نمود تا مانور، سبقت و پهلوگیری کنار سکو از هر خط را فراهم گردد. بکارگیری این راهگردها توانایی جداسدن لکوموتیوها از واگنها را نیز بهبود می بخشد.

## ۷-۱-۶- ایستگاههای مانوری (بارگیری)

ایستگاهی است که فقط برای بارگیری قطارهای باری (بدون قطار مسافری) می باشد. اینگونه ایستگاهها در کنار شهرهای بزرگ که مسیر راه آهن کشور چند شاخه می شود، ساخته می شود. در بیشتر کشورهایی که ترابری ریلی گسترده ای دارند، ساخت چندین ایستگاه بارگیری در شبکه خطوط راه آهن خود را نیازی بدیهی می دانند. ساخت اینگونه ایستگاهها، سبک شدن ترافیک و ساماندهی مدیریت جابجایی بار را فراهم می نماید.



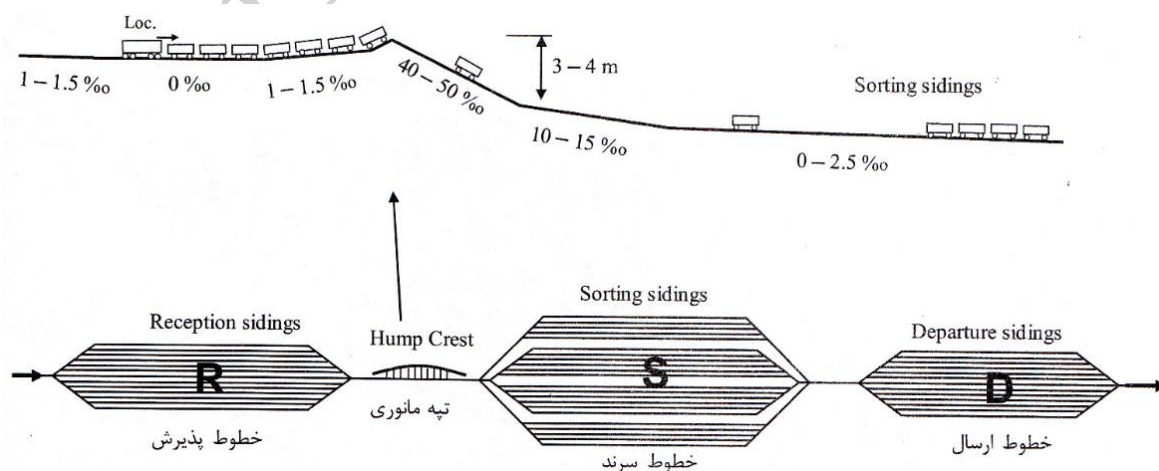
شکل (۷-۱۱) نمایش ایستگاه مانوری

هدف از ساخت ایستگاه بارگیری (مانوری)، پذیرش قطارهای باری تازه رسیده به ایستگاه و پس از آن جداسازی (دسته‌بندی) واگن‌های آن و سپس تشکیل یک قطار با واگن‌های دسته‌بندی شده به سمت مقصد می‌باشد. کارایی و راندمان ایستگاه بارگیری بر حسب تعداد واگن‌های جداسازی شده در یک روز سنجیده می‌شود. خطوط ایستگاه بارگیری به سه گروه زیر دسته‌بندی می‌شوند:

- ۱- خطوط پذیرش
- ۲- خطوط سرد
- ۳- خطوط ارسال

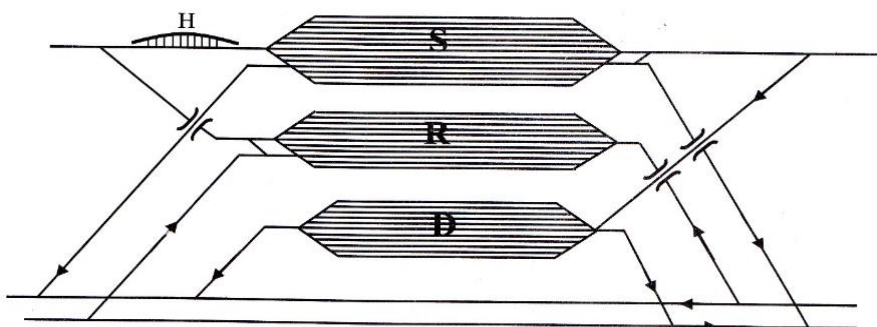
آرایش‌های گوناگونی برای طراحی ایستگاه بارگیری بکار برده می‌شود. بهترین آرایش ایستگاه‌های بارگیری، چیدمان سه گروه خطوط به صورت سراسری است که خطوط پذیرش در ابتدا و سپس خطوط سرد و در پایان خطوط ارسال پس از آن و در یک راستا ساخته شود.

همانگونه که در آرایش خطوط شکل (۷-۱۲) می‌بینیم، بین خطوط پذیرش و خطوط سرد، تپه‌ای کوتاه ساخته می‌شود که عملیات مانوری (جداسازی واگن‌ها) بر روی قطارهای باری از راه رسیده در آنجا انجام می‌گیرد. چیدمان خطوط در این آرایش به صورت پیوسته می‌باشد.



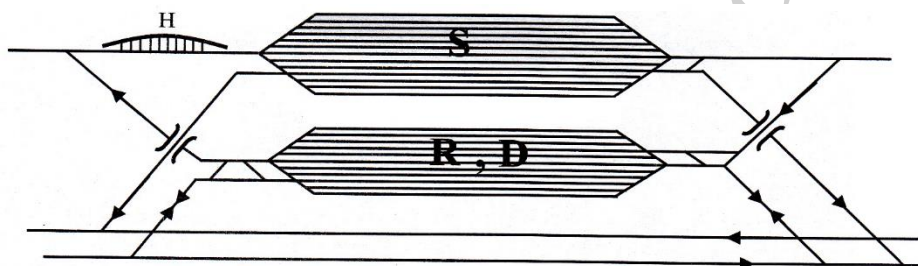
شکل (۷-۱۲) نمایش خطوط ایستگاه بارگیری

ساختار ایستگاه بارگیری بهتر است به صورت چیدمان سراسری باشد (در راستای ورودی به ایستگاه و سمت حرکت قطار) در پاره‌ای از طراحی‌ها چون چیدمان سراسری امکان ندارد (محدودیت زمین دسترسی)، چیدمان جانبی، گزینه‌ای بهتر است. در این گزینه، خطوط پذیرش، خطوط سردن و خطوط ارسال در کنار یکدیگر قرار می‌گیرند (شکل (۷-۱۳)). در این چیدمان، با شیب‌بندی خطوط بین هر بخش، واگن‌های جدا شده به بخش دیگر فرستاده می‌شوند.



شکل (۷-۱۳) نمایش جانبی خطوط ایستگاه باربری

کاربرد اینگونه آرایش‌ها زمانی بهتر است که زمین در دسترس همانند آرایش پیشین، دراز نباشد و بصورت پهن در نظر گرفته شده باشد. اگر شیب جانبی زمین زیاد باشد، شیب بندی (بخش S از بخش D بالاتر می‌باشد) و بهره‌برداری آسانتر و ارزانتر می‌شود.



شکل (۷-۱۴) نمایش جانبی فشرده ایستگاه بارگیری

آرایش دیگری که برای ایستگاه‌های بارگیری بکار می‌رود، آرایش جانبی فشرده در شکل (۷-۱۴) است. در این آرایش، بخش خطوط پذیرش با بخش ارسال (R و D) با هم در یکجا و بصورت آمیخته می‌باشند. قطارهای باری ابتدا به این بخش رسیده سپس برای انجام جداسازی واگن‌ها، به بخش خطوط سردن می‌روند. در این بخش واگن‌های قطار از هم جدا گشته و هر واگن به تنهایی دوباره به بخش (R و D) فرستاده می‌شوند. پس از تشکیل قطار، از همین بخش به سمت مقصد ارسال می‌شود. ایستگاه‌های بارگیری با سه روش طراحی و ساخته می‌شوند:

- ایستگاه تراز
- ایستگاه‌های تپه ماهوری
- ایستگاه‌های گرانشی

اینکه کدام گزینه طراحی و ساخته شود بستگی به ناهمواری زمین (توپوگرافی)، جایگاه، اهمیت، مکان ایستگاه و سطح زمین دارد.

در ایستگاه بارگیری تراز، کار جدا سازی با لکوموتیو انجام می‌گیرد. بهره‌برداری در اینگونه آرایشها دشوار و گران می‌باشد. ولی سطح کمتری برای چیدمان خطوط نیاز دارد.

در آرایش تپه ماهوری ایجاد یک تپه، کار جدا سازی واگن‌ها را آسانتر نموده و سرعت کار را افزایش می‌دهد. این تپه می‌تواند ثابت (یکبار ساخته شود) و یا سکویی متحرک باشد که بلندی آن و شدت شیب تپه مانوری را نسبت به فاصله‌ای که هر واگن خواهد پیمود، کاهش یا افزایش دهد (شکل (۷-۱۵)).



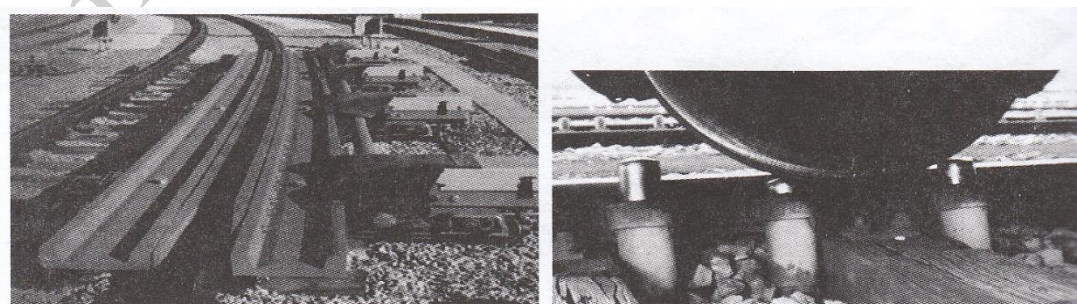
شکل (۷-۱۵) ورودی به بخش سرند بدون تپه مانوری ثابت

در آرایش گرانثی کل ایستگاه در شیب طولی ملایمی قرار می‌گیرد. بهره‌برداری آن گران و نیازمند افراد و کارگران زیادی است. امروزه گرایش جهانی در ساخت ایستگاه‌های بارگیری به روش تپه مانوری است. در آرایش تپه مانوری قطارها ابتدا به خطوط پذیرش رسیده و سپس مهار بین واگن‌ها آزاد می‌شود (هر واگن مستقل از دیگری). یک لکوموتیو مانوری در پشت واگن‌های جدا شده قرار گرفته و آنها را به سمت تپه مانوری هل می‌دهد. هر واگن که وارد شیب تپه می‌گردد، می‌تواند به تنهایی با اینرسی شیب به سمت خطوط سرند برود.

در ابتدای خطوط سرند تعدادی دو راهی (سوزن) قرار داده شده است که هر واگن به خطی که برای یک مقصد در نظر گرفته شده است، فرستاده می‌شود. این کار بر روی دیگر قطارهای رسیده به همین صورت انجام می‌گیرد. هنگامی که واگن‌های رسیده از چندین قطار برای یک مقصد در یک خط از خطوط سرند کامل گردید، آنها را به همدیگر متصل نموده تا یک قطار ایجاد گردد (تشکیل قطار).

قطار تازه تشکیل شده را به بخش خطوط ارسال فرستاده تا در زمان برنامه‌ریزی شده به سمت شهر مقصد فرستاده شود. سرعت واگن‌های رها شده از تپه مانوری که به سمت خطوط سرند می‌روند باید کنترل گردد (چون سنگینی واگن‌ها و فاصله‌ای که در طول خطوط سرند می‌پیماید، یکسان نیست). در ابتدا، برای اینکار از افرادی کنار خطوط سرند برای ترمزگیری استفاده می‌شد.

امروزه بیشتر فنر ترمزهایی بکار برده می‌شود که در کنار ریل‌های خطوط سرند گذاشته شده. فنر ترمزهای خطوط بهتر است به چندین بخش دسته‌بندی می‌گردد که در هر دسته با یک دو راهی از دیگر دسته‌ها جدا گردد (شکل (۷-۱۶)).



شکل (۷-۱۶) ابزار اندازه‌گیری و فنر ترمز واگن‌های روانه شده به خطوط سرند

در ابتدای خطوط سرند (در نزدیکی به دو راهی) تعدادی ترمزگیر کنار ریلها قرار داده می شود تا با فشار بر روی بانداژ چرخ سرعت واگن ها کنترل گردد (واگن ها به تنهایی و جدا از لکوموتیو نمی توانند ترمزگیری نمایند).

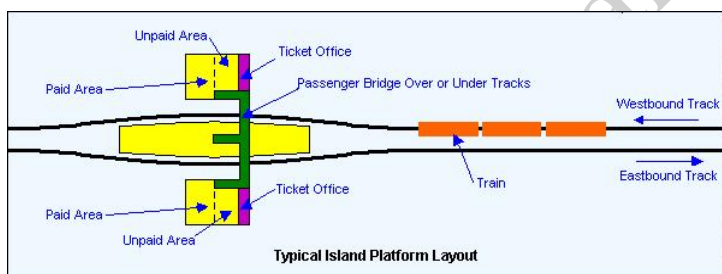
### ۷-۱-۷- ایستگاه های ویژه



۱- ایستگاه سه گوش: ایستگاه هایی هستند که در محل انشعاب یک خط راه آهن از خطوط دیگر شبکه راه آهن ایجاد شده است. این جدایی خطوط نسبت به همدیگر یک سه گوش با سطح خالی میانی ایجاد می نماید که از فضای خالی آن می توان برای ساختمان مسافر و دیگر تاسیسات ایستگاه استفاده نمود. سه تا شش سکوی مسافر می توان در اینگونه ایستگاه ها ساخت.

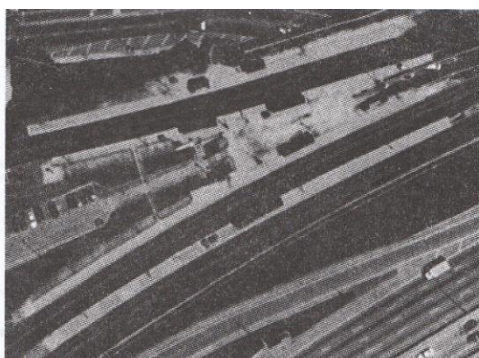
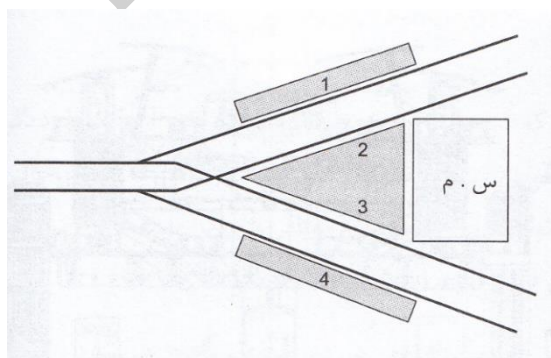
شکل (۷-۱۷) ایستگاه سه گوش

۲- ایستگاه سکو: ساخت اینگونه ایستگاه ارزان بوده و دارای یک سکو (پهن) برای دو خط کمکی است.



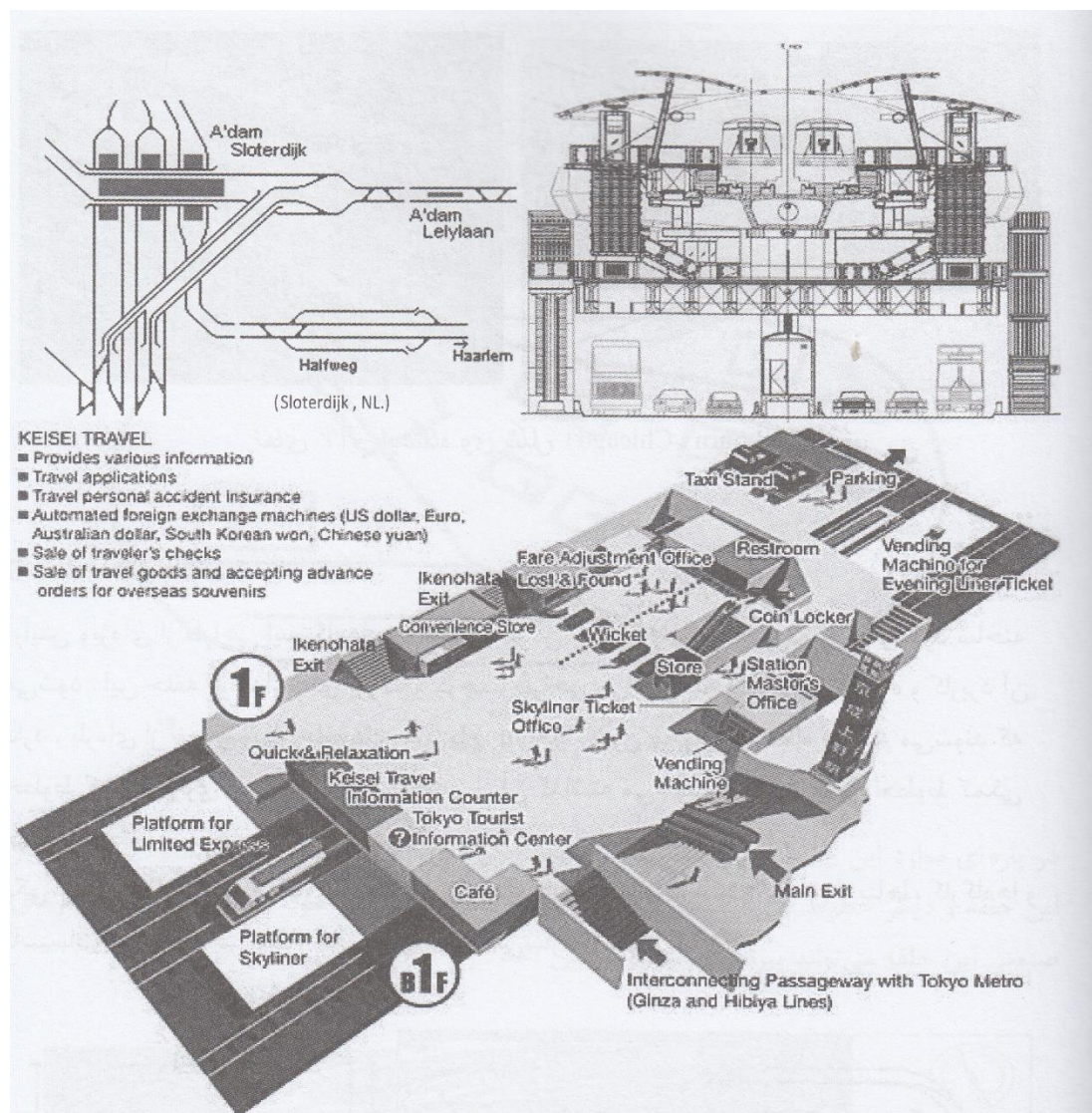
شکل (۷-۱۸) ایستگاه سکو

۳- ایستگاه وی: ایستگاه هایی هستند که مسیر راه آهن از آن به دو شهر دیگر به صورت حرف V دو شاخه می شود. اینگونه ایستگاه ها می توانند ۲ تا ۴ سکوی مسافر داشته باشند.



شکل (۷-۱۹) ایستگاه وی

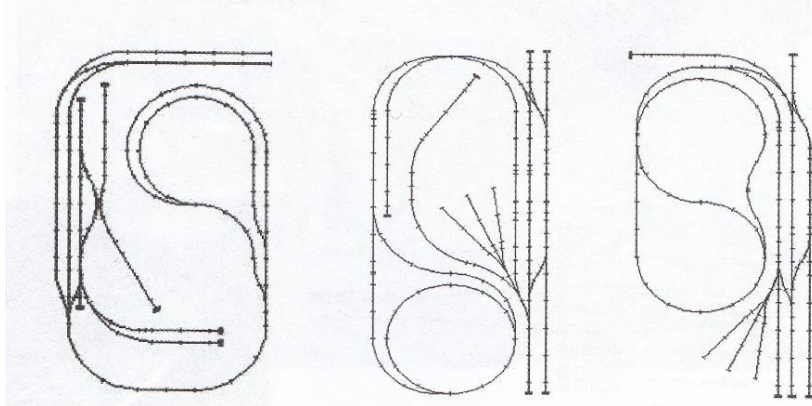
۴- ایستگاه آشکوب: در اینگونه ایستگاهها خطوط راه آهن در دو طبقه ساخته می شود. بنای ایستگاه بگونه ای است که برای هر طبقه دسترسی جداگانه سکوی مسافر فراهم است. گونه دیگر ایستگاههای آشکوب نیز امروزه ساخته می شود که در آن ساختمان مسافر بر روی فضای آزاد بالای خطوط کمکی ایستگاه بنا شده است.



شکل (۷-۲۰) ایستگاه آشکوب

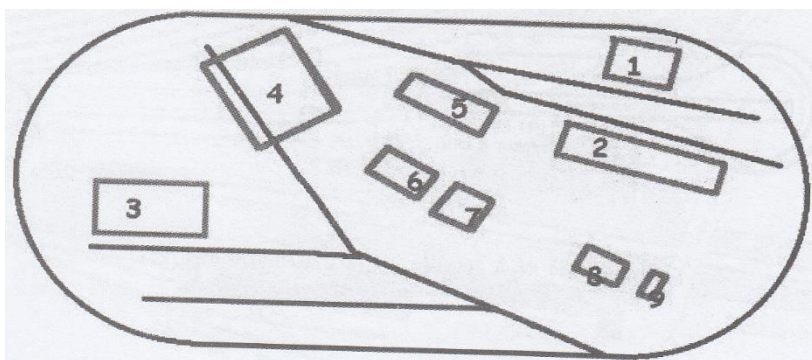
۵- ایستگاه بالونی: آرایش ویژه ای از طراحی ایستگاهها می باشد که در آن خطوط راه آهن بصورت حلقه ای گرد ساخته می شود. این حلقه در اندازه های بزرگ و کوچک طراحی می گردد که بستگی به جایگاه و کاربرد آن دارد. پاره ای از آنها بصورت حلقه های با شعاع ۲۰۰ متر درون محوطه ایستگاه ساخته می شوند که خطوط کمکی موازی مسافر با کالا در بخشی از آن گذاشته می شود. همانند شکل (۷-۲۱) روبروی همین خطوط کمکی موازی ساختمان مسافر در کنار خیابان شهری ساخته می شود.





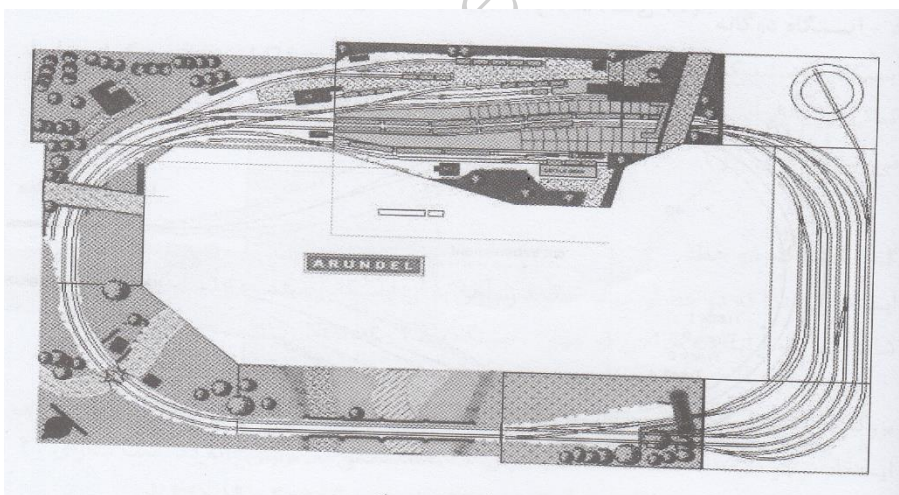
شکل (۷-۲۱) ساخت خطوط بالونی در کنار خطوط کمکی ایستگاه

یکی از کاربردهای اینگونه بالونها (حلقه) برای دور زدن لکوموتیوها است. پاره‌ای از بناها، کارگاه‌ها و تأسیسات ایستگاه را همانند شکل (۷-۲۲) در سطح خالی دایره حلقه می‌سازند.



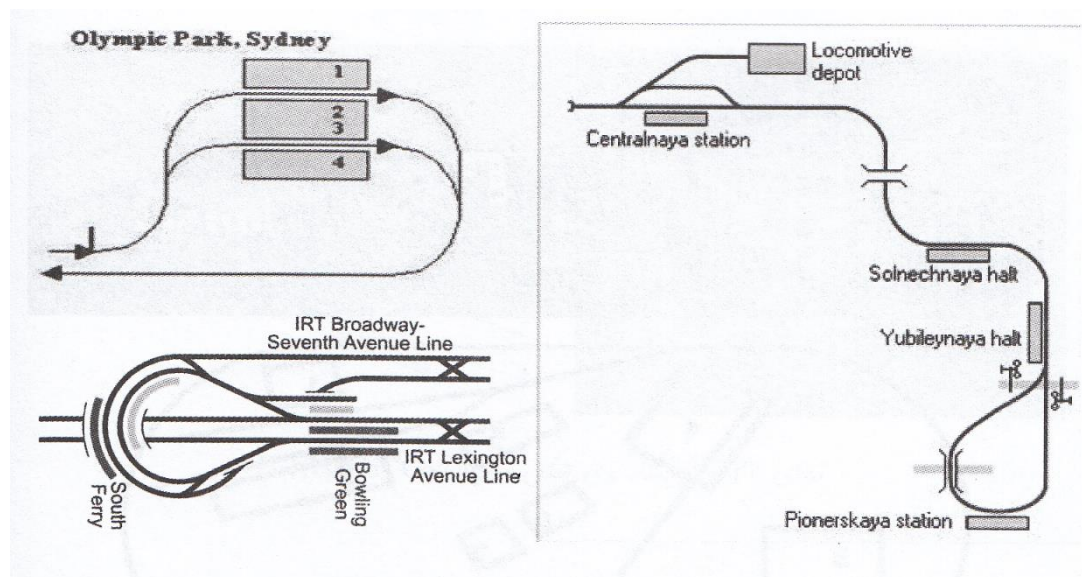
شکل (۷-۲۲) ساخت بناها، کارگاه‌ها و تأسیسات ایستگاه درون حلقه

در پاره‌ای از موارد همانند شکل (۷-۲۳) این حلقه بسیار گسترده می‌شود به گونه‌ای که خطوط کمکی ایستگاه در بخشی از این حلقه و دیگر خطوط فنی ایستگاه در بخش دیگر حلقه ساخته می‌شود در شهرهای صنعتی این حلقه می‌تواند پیرامون شهر را پوشش دهد.



شکل (۷-۲۳) حلقه گسترده ایستگاه‌های بالونی

در پاره‌ای موارد، ایستگاه بالونی در انتهای شبکه خطوط راه‌آهن که بصورت بن بست است، قرار می‌گیرد. قطارها می‌توانند بدون جداسازی واگن‌ها و سروته کردن لکوموتیو، یک چرخش کامل در زمانی کوتاه انجام دهند. برای ایستگاه پایانی خطوط مترو، این گونه ویژگی بارز و چشمگیر است.



شکل (۷-۲۴) ایستگاه بالونی در انتهای شبکه خطوط ریلی

- ۶- ایستگاه دوگانه: ایستگاه‌هایی هستند که بخشی از خطوط کمکی آن با پهنای خط ۱۴۳۵ میلیمتر و بخشی دیگر از خطوط کمکی آن با پهنای خط دیگری هستند. در پاره‌ای از ایستگاه‌ها، سکوها و بناهای آنها نیز جداگانه می‌باشد.
- ۷- ایستگاه دوخطه: ایستگاهی است که دو خط از شبکه خطوط راه‌آهن به آن ایستگاه رسیده اما ارتباطی با یکدیگر ندارند.

فصل ۸:

**راه‌گرد**

ramin\_abedian@yahoo.com

## ۸-۱-۱- راهگرد

راهگرد دستگاه یا ابزاری است که امکان جابجایی قطار را از یک خط به خط دیگر فراهم می‌نماید. این دستگاه تعویض و انشعاب خط، سوزن (دستگاه سوزن) نیز نامیده می‌شود. چون جابجایی قطار از یک خط به خط دیگر بر پایه ویژگی‌های هندسی و



مکانیکی بانداژ و لبه بانداژ می‌باشد. طراحی راهگردها نیز از این ویژگی‌ها پیروی می‌نماید. دستگاه راهگردها دارای طول زیادی است و کاهش سرعت قطار (به ویژه در مسیر فرعی) را به همراه دارد. آرایشهای گوناگونی از راهگردها تا به امروز ساخته شده‌اند که در ادامه بارزترین آنها بررسی می‌گردد.

شکل (۸-۱) راهگرد

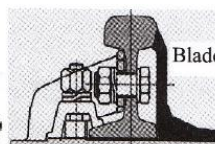
## ۸-۱-۲- دوراهی

دستگاه دوراهی از کاربردی‌ترین راهگردها در راه آهن جهان بوده که بیش از هشتاد درصد راهگردهای ساخته شده در کارخانجات جهان دوراهی هستند. همانطور که در شکل (۸-۲) نیز نشان داده شده است، دوراهی دارای سه بخش زیر می‌باشد.

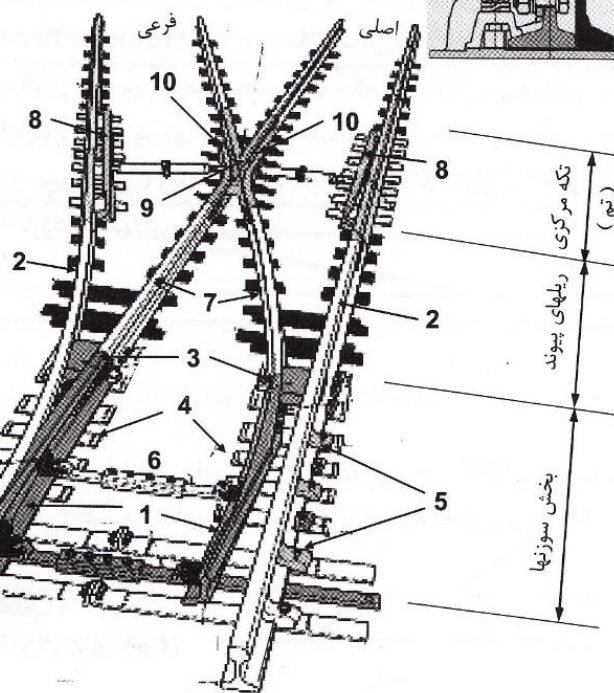
- سوزن
- ریل‌های پیوند
- تکه مرکزی

بخش سوزن دارای دو

تیغه سوزن، دو ریل پشتی، پاشنه سوزن، سرسره، سگک و اهرم سوزن می‌باشد.



- 1 - Switch blade تیغه سوزن
- 2 - Stock rail ریل پشتی
- 3 - Heel block پاشنه سوزن
- 4 - Slide plate سرسره
- 5 - Brace سگک
- 6 - Switch rod اهرم سوزن
- 7 - Curved rail ریل پیوند
- 8 - Guard rail ریل پانا
- 9 - Frog تاج تم
- 10 - Wing بال

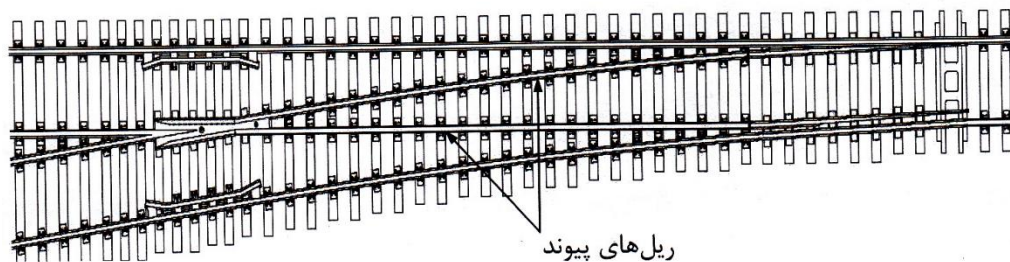


شکل (۸-۲) اجزای یک دوراهی

دو تیغه سوزن از یک سمت آزاد و با کمک اهرم جابجا می‌شوند. این جابجایی حول پاشنه سوزن به گونه‌ای انجام می‌گیرد که همواره یکی از دو سوزن به کناره کلاhek یکی از ریل پشتی چسبیده و سوزن دیگر از ریل پشتی دیگر فاصله گرفته و آزاد است. نچسبیدن تیغه سوزن به هر کدام از دو ریل پشتی بیانگر آزاد بودن سمت حرکت قطار می‌باشد.

کلاhek ریل در محل نوک تیغه سوزن تیز (باریک) و به تدریج به سمت پاشنه پهن می‌شود تا که در محل پاشنه برای پهنای کلاhek ریل عادی می‌گردد. جابجایی جانبی تیغه سوزن بر روی سرسره‌ها انجام می‌گیرد (هر سرسره بر روی یک تراورس گذاشته می‌شود) که بر روی تراورس‌ها نصب شده است. در پاره‌ای موارد سرسره‌ها به جای زینچه‌ها، پاشنه ریل‌های پستی را هم نیز نگه می‌دارند. بهتر است سطح بالای صفحه سرسره‌ها روغن‌کاری شود تا جابجایی تیغه به راحتی انجام پذیرد. برای تقویت گیرایی پاشنه ریل با تراورس‌ها، در سمت بیرونی ریل‌های پشتی تعدادی سگک به صورت کمکی گذاشته می‌شوند تا جان و کلاhek ریل پشتی به سگک تکیه داده و از پیچش ریل‌های پشتی جلوگیری کنند.

اهرم سوزن به هر دو تیغه سوزن وصل می‌باشد و تعداد این اهرم دو یا سه تا می‌باشد، که بین تراورس‌ها یکی در میان گذاشته می‌شوند. نخستین اهرم باید سر سوزن گذاشته شود و نیم تا دو سوم از درازای تیغه سوزن باید به اهرمها وصل باشد. در بخش ریل‌های پیوند، دو عدد ریل در هر دوراهی به کار برده می‌شود که یکی به صورت مستقیم و دیگری به صورت قوسی شکل می‌باشد. ریل‌های پیوند بین پاشنه سوزن و درز سر تکه مرکزی قرار می‌گیرند. قرارگیری چرخ بوژی بر روی هر کدام از ریل‌های پیوند بیانگر سمت حرکت قطار به آن سمت مسیر می‌باشد. ریل‌های پیوند همانطور که در شکل (۳-۸) نیز به تصویر کشیده شده است، ساختاری همانند ریل‌های معمولی دارند. یک ریل پشتی و یک ریل پیوند دارای انحنا و ریل پشتی و ریل پیوند دیگری صاف هستند.

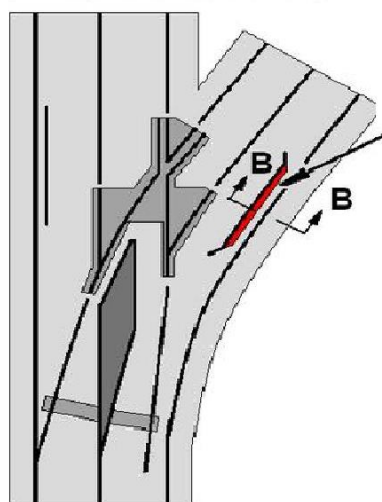


شکل (۳-۸) ریل‌های پیوند در یک دوراهی

بخش تکه مرکزی در برگرفته تاج (نوک مثلث)، بال و ریل‌های پانا می‌باشد. بخش تاج با بالها به صورت یک پارچه ریخته‌گری می‌شوند.

در پاره‌ای موارد به جای ریخته‌گری، تاج دو ریل را به هم پیچ و مهره می‌کنند. بخش تاج به شکل یک مثلث است که دو ساق برابر دارد. ساق بلندتر در راستای مسیر اصلی و ساق کوتاه‌تر در راستای مسیر فرعی می‌باشد. مثلث تاج مانند مثلث دوراهی (مثلث‌های محورهای دو مسیر) می‌باشد. بنابراین تانژانت دو راهی برابر تانژانت تاج است. برای اینکه لبه بانداژ چرخ بوژی هنگام پیچیدن تاج دچار انحراف و واژگونی قطار نگردد، بین تاج مثلث و بال‌ها، یک شیار به ژرفای ۴۵ میلی‌متر می‌سازند که لبه بانداژ بهتر هدایت گردد. ژرفای شیار هیچگاه نباید کمتر از ۳۵ میلی‌متر گردد.

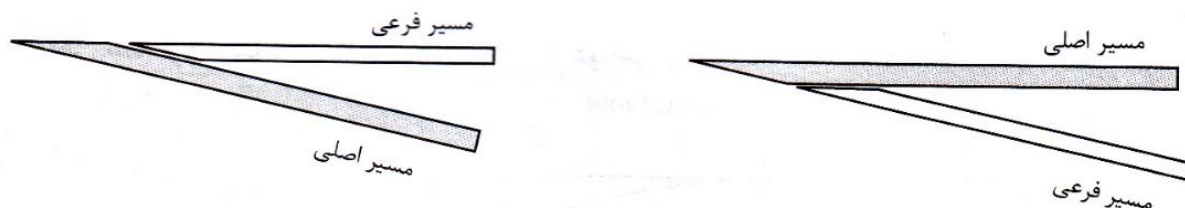
برای ایمنی بیشتر مطابق شکل (۴-۸) در کنار دو شیار تاج، دو ریل نگهدار (پانا) به درازای دو الی سه متر در کنار ریل‌های



پشتی (روبروی تاج) قرار می‌دهند که ابتدا و انتهای آنها خمیده است. ریل‌های پانا از حرکت نادرست لبه بانداژ چرخ رسیده به تم جلوگیری می‌نمایند.

شکل (۴-۸) ریل نگهدار (پانا)

در بیشتر موارد همانند شکل (۵-۸) در دوراهی‌ها یکی راه اصلی و دیگری فرعی می‌باشد که هم از چیدمان دو راهی و هم از نحوه چسبیدن ریل‌ها در تاج تم می‌توان آن را دریافت.



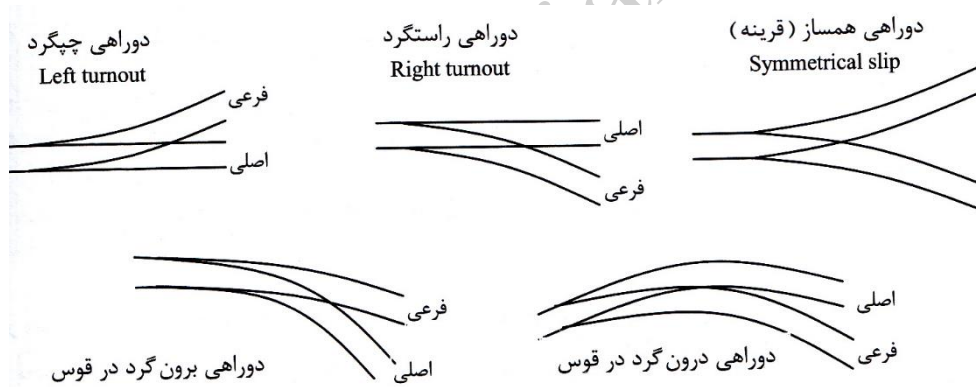
شکل (۵-۸) نحوه چسبیدن ریل‌ها در تکه مرکزی (تاج تم)

تم می‌تواند به شکل صاف و یا به شکل قوسی باشد. ساختار تم‌ها چند گونه هستند: تم پرچمی که ساخت آن آسان و ارزان و برای ترافیک سبک و مسافری کاربرد دارد. تم یکپارچه با ریخته‌گری منگنز که در کارخانه ساخته شده و برای ترافیک سنگین به کار برده می‌شود. تم ویژه که ساخت آن گران و بخش میانی آن جایگزین‌پذیر و از فولاد اعلا است، تم فنری که دارای بال‌های فنری بوده که ابتدا به سمت مسیر حرکت جابجا شده و پس از عبور قطار، بال‌ها دوباره به جای نخست خود بر می‌گردند (قطار هیچ گاه نباید روی این دوراهی باسد)

گونه دیگر تم فنری، تم با تاج متحرک می‌باشد. در پاره‌ای موارد تم دارای زبانه‌ای متحرک بوده که نسبت به سمت حرکت قطار جابجا می‌شود. تم‌های فنری برای سرعت‌های بالا به کار برده می‌شود.

#### ۸-۱-۲-۱- شناسایی دوراهی‌ها

مسیر جدا شده از خط اصلی، یکی از شاخص‌های شناسایی دوراهی‌هاست. شکل (۶-۸) چگونگی قرارگیری مسیر فرعی نسبت به مسیر اصلی دوراهی نشان داده شده است. تعداد چگونگی دوراهی‌ها بسیار گسترده و زیاد است (آرایش‌های گوناگونی از زاویه، شعاع و تم را می‌توان در ساخت دوراهی‌ها به کار برد)



شکل (۶-۸) چگونگی قرارگیری مسیر فرعی نسبت به مسیر اصلی در دوراهی‌ها

در طراحی دوراهی بجای رسم همه اجزای هندسی دوراهی، چکیده‌ای از داده‌های آن را که بیشتر به رنگ تیره نمایش داده (ABC) کاربردی‌تر است، بصورت نمادی رسم می‌کنند که در آن مثلث پایه می‌شود.

#### ۸-۱-۳- سه راهی

مطابق شکل (۷-۸) سه راهی راهگرددی است که از آمیختن دو دوراهی به صورت فشرده و یا به صورت شکافته ساخته می‌شود.



شکل (۷-۸) سه راهی فشرده و شکافته

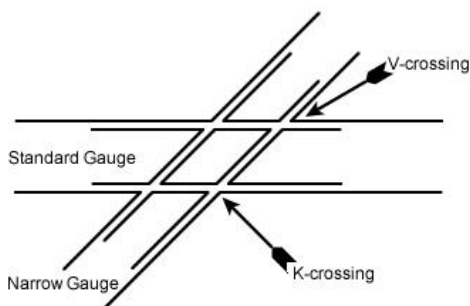
بیشترین کاربرد سه راهی در خطوط تراموا (ریل سبک) و یا کنار دپوهای لوکوموتیوهای سبک است (بویژه هنگامی که کمبود جا در ایستگاه دیده شود) از سه راهی ها به جای دو عدد دوراهی می توان بهره برد. سه راهی را می توان با سوزن و یا بدون سوزن ساخت. سه راهی دارای چهار سوزن و سه تم می باشد. نگهداری آنها پر دردسر و کاربرد آنها اندک است.

### ۸-۱-۴- چلیپا

چلیپا گونه ای از راهگردها می باشد که بین دو مسیر که با یکدیگر برخورد دارند، به کار می رود. دستگاه چلیپا دارای چهار آرایش است: ساده، گونیا، یکسر و دو سر که کاربرد آنها در زیر بیان شده است:

### ۸-۱-۴-۱- چلیپای ساده

ساده ترین آرایش این دستگاه است که دو خط با زاویه ای با یکدیگر برخورد نموده و دارای دو زاویه (K و V) می باشد. چلیپای ساده فقط امکان حرکت قطار در چهار سمت را فراهم می نماید.



شکل (۸-۸) چلیپای ساده

## ۸-۱-۴-۲- چلیپای گونیا

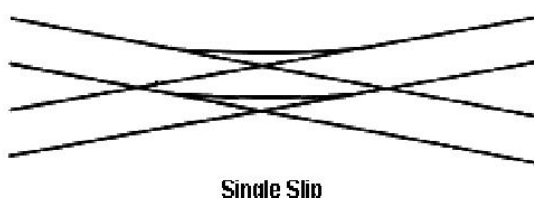
چلیپاهای گونیا همانند چلیپاهای ساده می‌باشند که فقط زاویه برخورد دو مسیر در آن برابر ۹۰ درجه است. بنابراین زوایای K و V با یکدیگر برابر می‌باشند. چلیپای ساده و گونیا را نمی‌توان بر روی خط جاری ایستگاه قرار داد. این دستگاه بیشتر در خطوط کمکی و کناری ایستگاه به کار برده می‌شود. سرعت قطار در این دو گونه از چلیپاها باید کمتر از ۳۰ کیلومتر بر ساعت باشد. در این گونه چلیپاها نیز همانند چلیپاهای ساده فقط قطار در چهار سمت می‌تواند حرکت کند.



شکل (۸-۹) چلیپای گونیا

## ۸-۱-۴-۳- چلیپاهای یکسو

این چلیپاها همانند چلیپاهای ساده می‌باشند که در آن امکان به حرکت بیشتر از یک مسیر به یک مسیر دیگر به آن افزوده شده است. همانگونه که در شکل دیده می‌شود قطار در این گونه چلیپاها در شش سمت می‌تواند حرکت کند. آرایش هندسی و اجرای طراحی چلیپاهای یکسو همانند چلیپاهای دوسو می‌باشد، با این تفاوت که در چلیپاهای یکسو یک مسیر یا مسیر همساز (قرینه) آن حذف شده است.



شکل (۸-۱۰) چلیپای یکسو

## ۸-۱-۴-۴- چلیپای دوسو

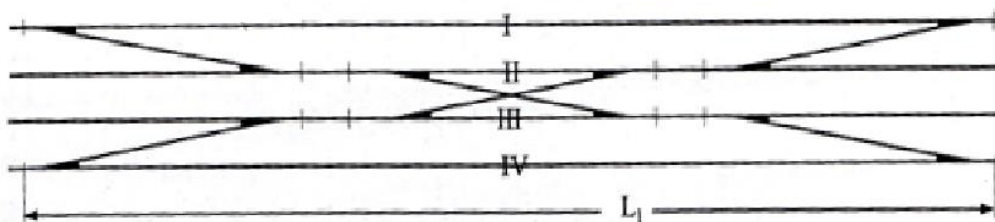
چلیپاهای دوسو خود دوگونه می‌باشند: با سوزن‌های درونی و با سوزن‌های بیرونی که آرایش چلیپاهای دوسو با سوزن درونی بیشتر کاربرد دارد. چلیپاهای با سوزن درونی دارای چهار تم بوده که دو تا از تم‌ها دوبل و دو تای دیگر ساده هستند. در چلیپاهای با سوزن بیرونی، دو تا از تم‌ها دوبل و یکی سه گانه هستند. اینگونه چلیپاها کمتر ساخته شده و نادر می‌باشند. همانگونه که در شکل (۸-۱۱) دیده می‌شود چلیپای دوسو امکان گردش قطار از هر مسیر به مسیر دیگر (هشت امکان حرکت قطار) را فراهم می‌نماید.



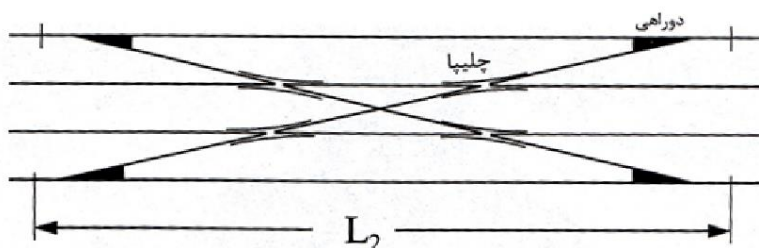


شکل (۸-۱۱) چلیپای دوسو

بکارگیری چلیپاهای دوسو بین خطوط موازی ایستگاه کاهش سطح زیادی را به همراه دارد. با برآزش بین اشکال (۸-۱۲) و (۸-۱۳) دیده می شود که بکارگیری ۴ چلیپا و ۴ دوراهی بین چهار خط موازی در یک ایستگاه بجای ۱۲ دوراهی، کاهش طولی از  $L_1$  به اندازه  $L_2$  را ایجاد می نماید. اینگونه آرایش در ایستگاههایی که کمبود سطح برای گسترش خطوط کمکی را دارند، می تواند بسیار راهگشا باشد. این جایگزینی در شرایطی است که امکان جابجایی قطار در هر دو آرایش یکسان است.



شکل (۸-۱۲) طول دسترسی با دوراهی ها بین چهار خط ایستگاه



شکل (۸-۱۳) آرایش چهار چلیپا و چهار دوراهی بین ۴ خط

### ۸-۱-۵- لچکی

مطابق شکل (۸-۱۴) یکی از گونه های راهگرد است که بین دو خط موازی یک پیوند ایجاد می کند. بیشترین کاربرد لچکی در مسیرهای دو خط کنار ایستگاه است.

با توجه به جانمایی دوراهی، لچکی بین دو خط موازی را می توان با سه آرایش ساخت.

- لچکی ساده



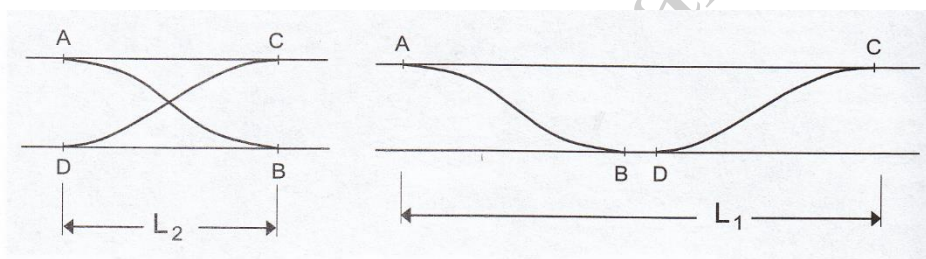
- لچکی کمانی
- لچکی شکسته

شکل (۸-۱۴) نمونه‌هایی از لچکی بین دو خط موازی

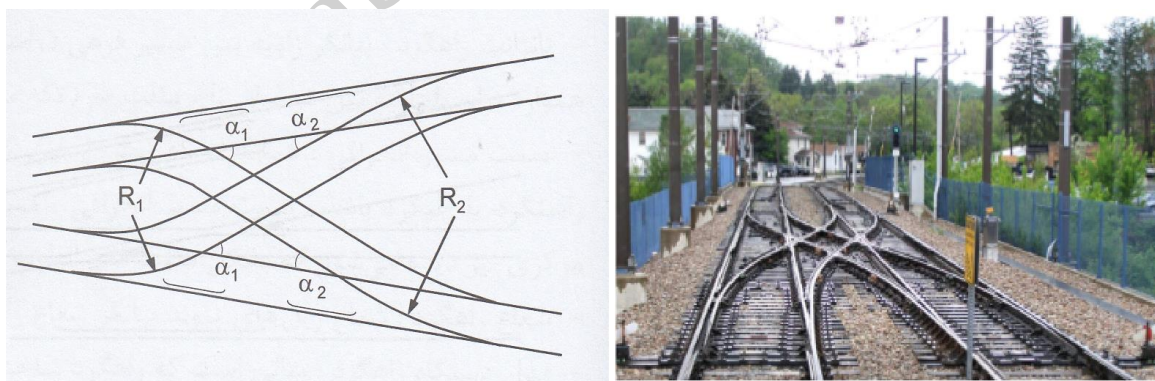
### ۸-۱-۶- قیچی

قیچی آرایش ویژه‌ای از چهار دستگاه دوراهی و یک چلیپای ساده است که بین دو خط موازی قرار داده می‌شود. بارزترین ویژگی

اینگونه راهگردها، صرفه‌جویی در سطح می‌باشد. همانگونه که در شکل (۸-۱۵) می‌بینیم، برای ایجاد پیوند و ارتباط بین دو خط موازی در یک ایستگاه بجای دو لچکی که درازایی برابر  $L_1$  را اشغال می‌کند، می‌توان از یک قیچی استفاده نمود که درازای آن به  $L_2$  کاهش می‌یابد. در پاره‌ای موارد ممکن است دو خط ایستگاه موازی نباشد که در اینصورت باید از قیچی‌های اریب استفاده نمود (شکل (۸-۱۶)).



شکل (۸-۱۵) برآزش جاگیری یک قیچی با دو لچکی

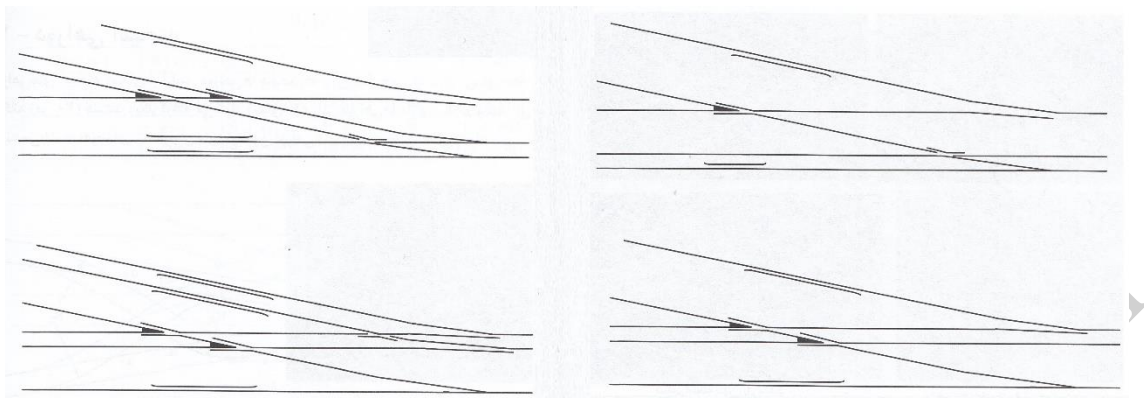


شکل (۸-۱۶) نمایش قیچی بین دو خط موازی و غیرموازی

### ۸-۱-۷- دوراهی آمیخته

دوراهی‌های آمیخته همانطوریکه در شکل (۸-۱۷) به تصویر کشیده شده است، گونه‌ای از آرایش دوراهی‌ها هستند که برای

مسیرهایی که دارای پهنای خط دوگانه هستند، بکار گرفته می‌شوند. این دوراهی‌ها دارای سه تم و سه ریل پیوند می‌باشند.



شکل (۸-۱۷) آرایش‌های مختلف دوراهی‌های آمیخته

ramin\_abedian@yahoo.com

فصل ۹:

## طراحی مسیر راه آهن

ramin\_abedian@yahoo.com

## ۹-۱- پلان مسیر

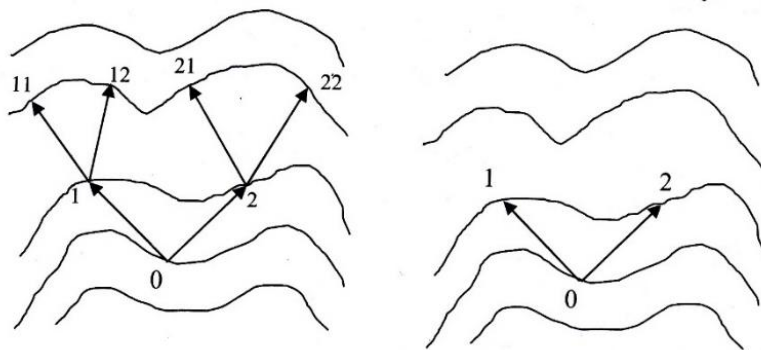
### ۹-۱-۱- مسیر شکسته

طراحی مسیر راه آهن با تعیین نقاط اجباری به مهندسین مشاور مسیریاب سپرده می شود. فاصله بین نقاط اجباری گاهی ممکن است به ۱۰۰ کیلومتر برسد. نخستین گام در طراحی مسیر، یافتن مسیر شکسته می باشد. رسم مسیر شکسته از بازترین بخش های مسیریابی می باشد که آنرا در دفتر کار و بر روی نقشه های توپوگرافی انجام می دهند. بر پایه مسیر شکسته راستاهای مسیر طراحی می گردد. مقیاس نقشه ها در این گام می تواند ۱:۲۰۰۰ تا ۱:۲۰۰۰۰ باشد.

نحوه رسم مسیر شکسته بر روی نقشه های توپوگرافی با منحنی میزان ۵ الی ۱۰ متر بدینگونه است که دهانه یک پرگار را به اندازه  $d$  باز نموده و از ابتدا (یکی از نقاط اجباری مسیر) برای نمونه از  $O$  مطابق شکل (۹-۱) بسمت نقطه اجباری دیگر پیشروی می نماییم. (شکل) برای بدست آوردن اندازه  $d$  می توان از رابطه زیر استفاده کرد.

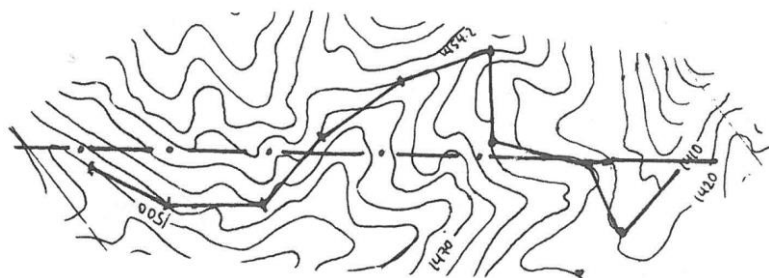
$$d = \frac{i_1 - i_2}{i_3}$$

که در این رابطه  $i_1 - i_2$  اختلاف جبری بین منحنی میزان و  $i_3$  حداکثر شیب طولی مجاز و  $d$  بازشدگی دهانه پرگار می باشد. روش پرگار زنی بدین صورت می باشد که ابتدا دهانه پرگار را به اندازه  $d$  باز نموده و نوک سوزن پرگار را بر روی منحنی میزانی که نقطه  $O$  در آن می باشد (ابتدای مسیر) می گذاریم و سپس نوک مدادی پرگار را بطرف منحنی میزان کناری را قطع نماید. نوک سوزنی پرگار را دوباره بر روی نقطه ۱ یا ۲ گذاشته و آنرا می چرخانیم تا نقاط ۱۱، ۱۲، ۲۱ و ۲۲ بر روی منحنی میزان کناری بدست آید. از هر نقطه، دو یا تعداد بیش از دو امکان پیشروی رسم مسیر شکسته وجود دارد که یکی از آنها را دنبال می نماییم (گزینه بهتر).



شکل (۹-۱) ترسیم مسیر شکسته با پرگار

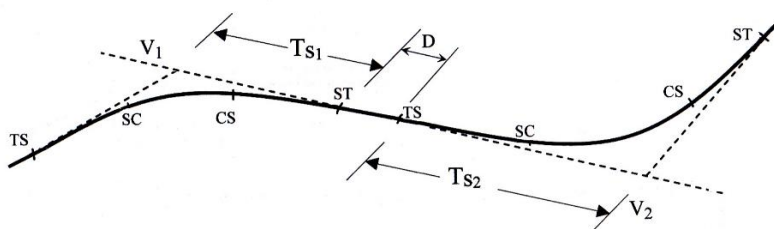
به همین ترتیب بین منحنی میزانها با روش پرگار پیشروی می نماییم تا به انتها برسیم. پس بین ابتدا و انتهای مسیر، صدها گزینه ترکیب مسیر شکسته می توان ایجاد نمود. البته همه این خطوط رسم نمی گردند. پس از رسم مسیر شکسته، نوبت رسم راستاهای مسیر و تانژانتها می باشد که در شکل (۹-۲) نشان داده شده است. هر راستا جایگزین چند خط شکسته می شود که باید روی آنها قوس طراحی گردد.



شکل (۹-۲) رسم راستا (جایگزین مسیر شکسته)

زاویه برخورد راستاها ( $\Delta$ ) همانطوریکه در شکل (۹-۳) نیز نشان داده شده است برابر زاویه رأس قوس می باشد. کمترین درازای یک راستا برابر است با:

$$V_1 V_2 = T_{S1} + T_{S2} + D \quad \& \quad D = \frac{V_{max}}{2.4}$$



شکل (۹-۳) کمترین درازای راستای مسیر

که در این روابط  $V_1 V_2$  کمترین درازای یک راستا بر حسب متر،  $T_{S1}$  و  $T_{S2}$  طول تانژانت (مماس) دو قوس افقی پیاپی بر حسب متر،  $D$  حداقل طول بین دو قوس پیاپی بر حسب متر و  $V_{max}$  حداکثر سرعت بر حسب کیلومتر بر ساعت می باشد.

### ۹-۱-۲- قوس ساده

قوس های مسیر راه آهن همانند راهسازی از قوس های ساده دایره ای و قوس های پیوندی (قوس ترانزیت) تشکیل یافته است. در طراحی مسیر بجای دو ریل، فقط محور را نشان می دهند. پس از اینکه راستاهای مسیر طراحی گردید، ابتدا قوس های دایره ای و سپس در طرفین آن دو قوس پیوندی بین دو راستا طراحی می نمایند.

در پلان مسیر راه آهن، تغییر جهت خط با قوس های دایره ای با شعاع های مختلف صورت می گیرد. این شعاع با توجه به عوارض پستی و بلندی منطقه عبور و سرعت طرح انتخاب می گردد. برای اتصال و تغییر شعاع قوس ها در امتداد های مستقیم جهت رسیدن به شعاع محدود مورد نظر در طرح، بایستی از قوس های پیوندی استفاده نمود که مهمترین آنها قوس حلزونی است. قوس پیوندی برای سرعت طرح و شعاع قوس دایره ای طرح و انتخاب می گردد.

ایمنی و راحتی حرکت در قوس ها دایره ای افقی بستگی به شعاع آن دارد. شعاع قوس از یک طرف تابع سرعت طرح بوده و از طرف دیگر متأثر از عوارض منطقه است. به عنوان یک ضابطه کلی برای طراحی خطوط جدید و بازسازی خطوط موجود باید حداقل شعاع بدست آمده از رابطه زیر برای قوس های دایره ای خطوط اصلی در نظر گرفت. در خطوط غیر اصلی و یا در مناطق با پستی و بلندی زیاد می توان  $0/8$  مقادیر حاصل از این معادله را به عنوان حداقل شعاع در نظر گرفت.

$$R_{min} = \frac{V^2}{12.96a_q + 0.085d}$$

که در این رابطه  $V$  سرعت طرح بر حسب کیلومتر بر ساعت،  $a_q$  شتاب جانبی خنثی بر حسب  $m/s^2$  و  $d$  بر بلندی بر حسب میلیمتر می باشد. (جدول (۹-۱))

در صورتی که ترافیک مختلط از یک خط عبور کند برای محاسبه بر بلندی می توان از سرعت میانگین مطابق رابطه زیر استفاده نمود:

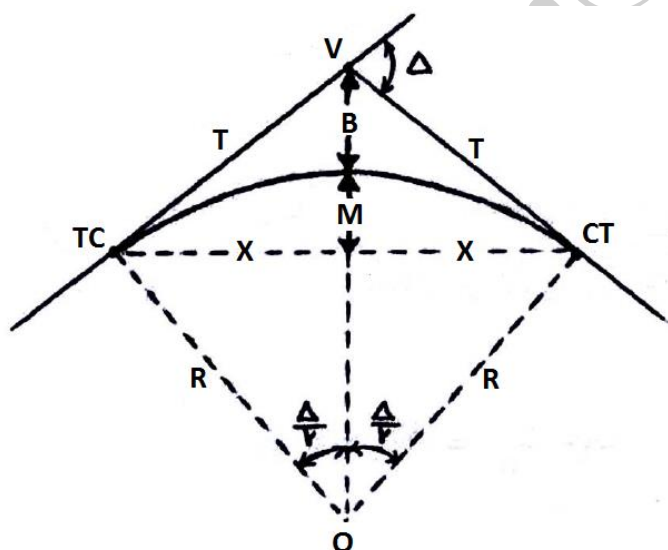
$$V_m^2 = \frac{\sum n_i L_i V_i^2}{\sum n_i L_i}$$

که در این رابطه  $n_i$  تعداد قطارهایی که با سرعت  $V_i$  و با بار  $L_i$  در یک دوره بهره برداری بدون تغییر بر بلندی، از قوس عبور می کند و  $L_i$  وزن قطارهای با سرعت  $V_i$  می باشد.

جدول (۹-۱) مقادیر کمبود و اضافه بر بلندی و همینطور شتاب جانبی خنثی نشده

(A) و (B) ۱۲۰~۲۰۰		(C) ۸۰~۱۲۰		(D) <۸۰		سرعت طرح (km/h)	
حداکثر	استاندارد	حداکثر	استاندارد	حداکثر	استاندارد	مقادیر	
۱۵۰	۱۲۰	۱۶۰	۱۵۰	۱۵۰	۱۲۰	d (mm)	خطوط پیوسته
۱۲۰	۱۰۰	۱۰۰	۸۰	۸۰	۶۰	I (mm)	
۰,۸	۰,۶۷	۰,۶۷	۰,۵۳	۰,۵۳	۰,۴	$a_q$ ( $m/s^2$ )	
۱۰۰	۹۰	۱۰۰	۹۰	۱۰۰	۹۰	ds (mm)	نقاط ویژه
۸۰	۶۰	۸۰	۶۰	۸۰	۶۰	I (mm)	
۰,۵۳	۰,۴	۰,۵۳	۰,۴	۰,۵۳	۰,۴	$a_q$ ( $m/s^2$ )	
۹۰	۷۰	۷۰	۵۰	۵۰	۳۰	E (mm)	

پارامترهای هندسی قوس دایره‌ای در ادامه بیان می‌شود.



شکل (۹-۴) پارامترهای هندسی قوس دایره‌ای

$$C = \frac{\pi R \Delta}{180}$$

$$T = R \tan\left(\frac{\Delta}{2}\right)$$

$$B = R \left[ \sec\left(\frac{\Delta}{2}\right) - 1 \right]$$

$$X = R \sin\left(\frac{\Delta}{2}\right)$$

$$Y = M = R \left[ 1 - \cos\left(\frac{\Delta}{2}\right) \right]$$

$$2X = 2R \sin\left(\frac{\Delta}{2}\right)$$

$$P = 2R \sin\left(\frac{\Delta}{4}\right)$$

که در این روابط C طول کمان قوس، T طول تانژانت (مماس)،  $\Delta$  زاویه برخورد دو راستا، B بیسکتریس یا فاصله بیرونی، X فاصله افقی روی تانژانت، Y فاصله عمودی روی تانژانت، M میانه و P طول وتر می‌باشد.  
در برخی کشورها طراحی قوس بر پایه درجه قوس D بیان می‌گردد که بطور قراردادی برابر است با زاویه مرکزی کمان  
100ft (30.48m):

$$D = \frac{100}{R}$$

$$\Rightarrow D = \frac{5729.578}{R}$$

با تبدیل رادیان به درجه

$$D = \frac{1746.37}{R} \Rightarrow \text{تبدیل شعاع بر حسب متر}$$

درجه قوس، میزان انحنای قوس و یا به زبانی دیگری تیزی یا سختی قوس می باشد. هرچه  $D$  کمتر باشد (شعاع قوس بیشتر گشته)، قوس ملایمتر و نرمتر است و حرکت قطار در قوس آسانتر می گردد.

## ۹-۲-۲- پروفیل طولی مسیر

### ۹-۲-۱- شیب طولی و محدوده تغییرات

شیب خطوط راه آهن در صورت امکان طوری در نظر گرفته شود که هزینه احداث مسیر به حداقل ممکن برسد. بهتر است طراحی با شیبهای مطابق جدول زیر انجام گیرد.

جدول (۹-۲) حداکثر شیب طولی مجاز

منطقه	حداکثر شیب طولی	طبقه بندی خط	حداکثر شیب طولی
تپه ماهوری	۱۲/۵	A1, B1	۱۰
مناطق کوهستانی برحسب عوارض طبیعی	۱۲/۵	B2, B3, A2, A3, D1, D2, C1, C2	۱۲/۵
		A4, B4, C3, D3	۱۵
مناطق کوهستانی و شرایط بسیار سخت	۲۵	C4, D4	۲۰

### ۹-۲-۲- قوس قائم

پس از طراحی پروفیل طولی و بهبود خط پروژه با توجه به ویژگیهای حرکت قطارها، باید در محل برخورد شیبهای طولی، قوس قائم طراحی نمود. هدف از اجرای قوس قائم در مسیر راه آهن جلوگیری از کاهش سرعت قطار هنگام گذر از یک شیب به شیب دیگر و جلوگیری از خارج شدن قطار می باشد.

قوسهای قائم همانطور که در شکل نیز نشان داده شده است دو دسته می باشند، قوس قائم محدب (گنبدی) و قوس قائم مقعر (کاسه ای) که نیمی از درازای قوس قائم در یک شیب و نیمه دیگر در شیب کناری قرار می گیرد. پارامترهای هندسی قوس قائم برابر است با:



شکل (۹-۵) نمایش قوس قائم محدب و مقعر



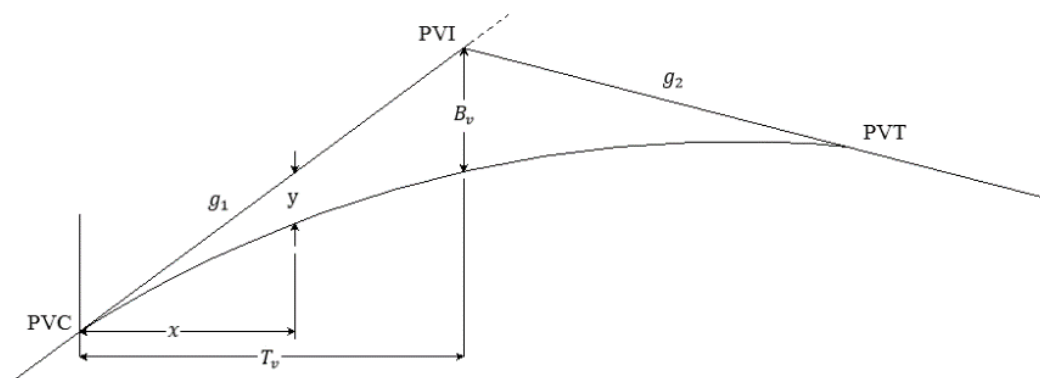
$$R_v = 0.4V^2$$

$$T_v = \frac{R_v \Delta g}{2000}$$

$$\Delta g = |g_1 - g_2|$$

$$B_v = \frac{T_v^2}{2R_v}$$

$$y = \frac{x^2}{2R_v}$$



شکل (۹-۶) اجزای هندسی قوس قائم

که در این روابط شعاع خم برحسب متر،  $V$  سرعت طراحی برحسب کیلومتر بر ساعت،  $T_v$  حداقل طول افقی خم،  $T$  نصف طول افقی خم برحسب متر،  $\Delta g$  اختلاف جبری دو شیب دنبال هم برحسب در هزار و  $B_v$  طول نیمساز قوس قائم می باشد.

**نکته:** در صورتی که مقدار  $B_v$  کوچکتر از یک سانتیمتر باشد و یا اختلاف دو شیب دنبال هم کمتر از ۲ در هزار باشد می توان از پیش بینی آن قوس صرف نظر نمود.

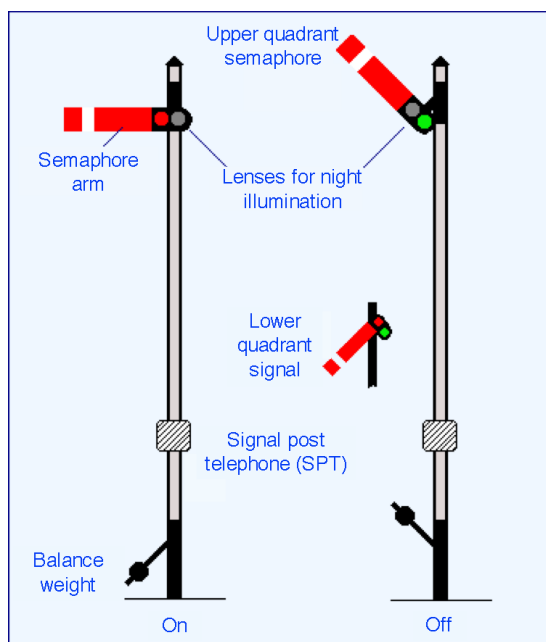
فصل ۱۰:

## تراژیک ریلی

ramin\_abedian@yahoo.com

## ۱-۱۰- بلاک

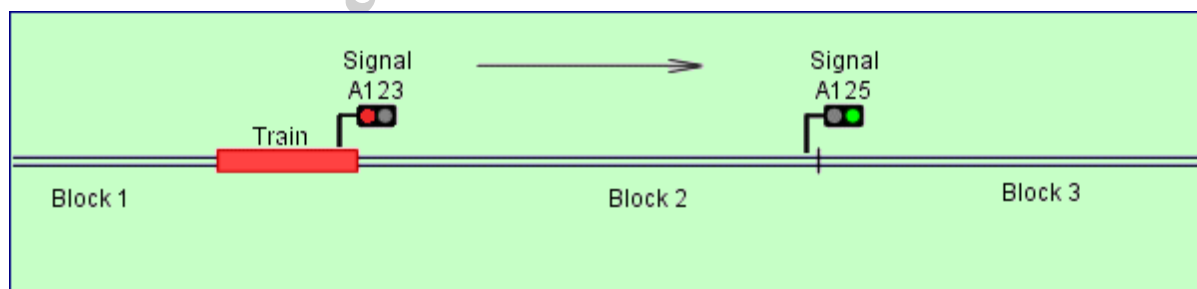
تا سال ۱۸۵۰ آمدوشد قطارها بدون هیچگونه چراغ راهنمایی انجام می‌گردید و لکوموتیوران باید با چشم آزاد فاصله قطار خود را با قطار جلویی برآورد نموده و به موقع ترمز می‌گرفت. اینکار دشوار و در پاره‌ای موارد (نبود دید کافی و هوشیار نبودن لکوموتیو) برخورد و تصادف بین قطارها را به همراه داشت. قطار برای ترمز فاصله چند صد متری را نیاز دارد.



بنابراین برای جلوگیری از برخورد دو قطار، سرفاصله زمانی ۱۰ دقیقه بین حرکت قطارها ایجاد گردید. این چاره‌اندیشی، کارساز نگردید چون سرعت قطارها باید یکسان می‌گردید. حتی زمانیکه سرعت قطارهای پشت سرهم، یکسان می‌گردد، گنجایش مسیر برابر شش قطار در هر ساعت می‌شد که در خطوط مترو این روش ناکار آمد بود. سپس سرفاصله را به پنج دقیقه کاهش دادند. با افزایش سرعت قطارها در ابتدای قرن بیستم، بکارگیری این روش، برخورد قطار پشتی با قطار جلویی را بیشتر نمود. به ناچار فاصله بین دو ایستگاه را به تکه‌های کوچک تقسیم نموده که بلاک نام گرفت. در ابتدا و انتهای بلاک کسی با پرچم، آزاد بودن بلاک را با آگاهی لکوموتیوران می‌رساند. درازای هر بلاک بین یک تا سه کیلومتر می‌باشد.

شکل (۱-۱۰) نمایش سمافور

برای کاهش نیروی انسانی ایستاده کنار مسیر، ستونی با یک اهرم و بازوی متحرک نصب شد که جابجایی بازو، آزاد بودن بلاک جلویی را نشان می‌داد. آنرا سمافور می‌نامند (شکل (۱-۱۰)). بزبانی دیگر در هر بلاک فقط یک قطار می‌توانست در حرکت باشد. سپس چراغهای راهنمایی جایگزین اهرم و بازوی متحرک شد (در ابتدای هر بلاک، یک چراغ راهنمایی). بنابراین قطار هنگام دیدن چراغ سبز، می‌دانست که در بلاک جلویی هیچ قطاری نمی‌باشد. در این روش همانطوریکه در شکل (۲-۱۰) نیز مشاهده می‌شود، بیشترین گنجایش مسیر، دو بلاک، یک قطار می‌باشد.

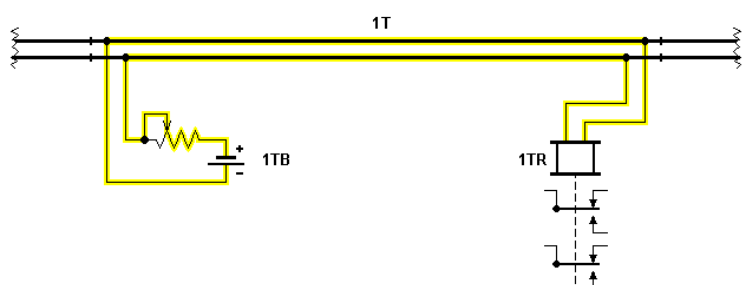


شکل (۲-۱۰) چراغ راهنمایی دو نمایی

## ۱-۲- بلاک خودکار

برای آسانی کار و کاهش نیروی انسانی، فن آوری مدار خط کنترل چراغهای راهنمایی را که بصورت خودکار انجام می‌دهد، بکار برده شد. در این روش زمانی که قطار وارد یک بلاک می‌گردد، چراغهای آسه بوژی یک جریان الکتریکی بین دو ریل

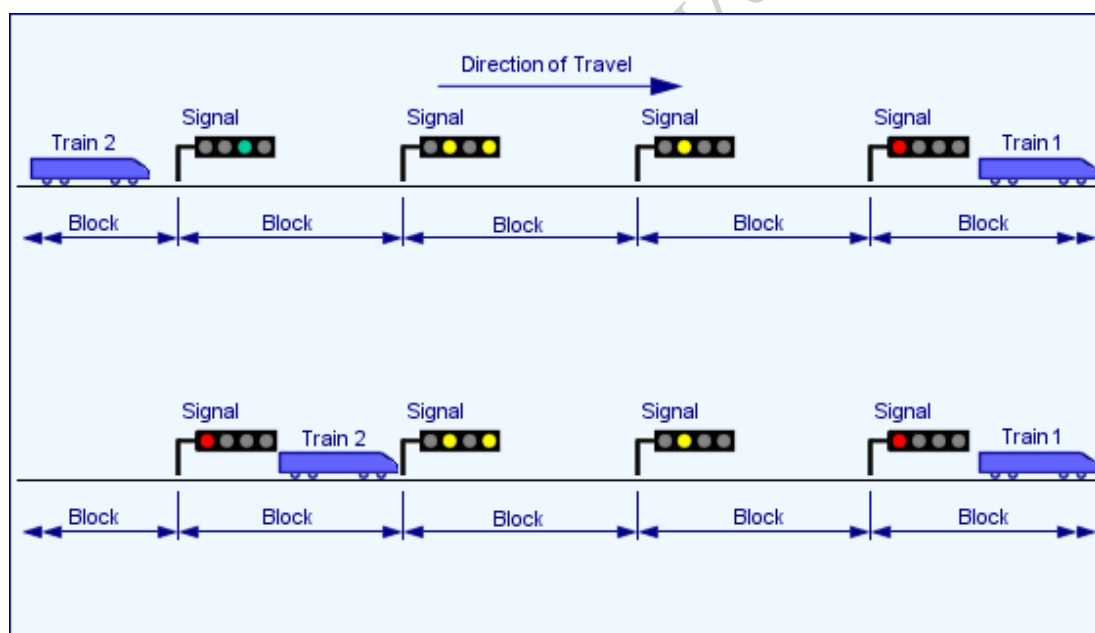
ایجاد می‌نماید. هنگامیکه بلاک خالی و هیچ قطاری در آن نباشد، مدار برقی بین دوریل در طول بلاک با کمک باتری و دستگاه نیروپرداز جریان یافته و چراغ در ابتدای بلاک به رنگ سبز روشن می‌گردد. در ابتدا و انتهای بلاک باید درزهای ویژه‌ای ساخت که عایق و ایزوله باشند تا جریان الکتریکی را به بلاک‌های کناری نفرستند.



شکل (۱۰-۳) نمایش یک مدار خط ساده

چراغ راهنمایی دوچراغه (قرمز و سبز) بیشتر برای سرعت‌های کمتر از ۶۰ کیلومتر بر ساعت کارآمد است. برای سرعت‌های بالاتر امروزه چراغ‌های چندرنگی (یک و یا دو چراغ زرد) بیشتر کاربرد دارد.

برای احتیاط بیشتر، در سالهای ۱۹۳۰ چراغ راهنمایی دونمایی به سه نمایی تبدیل گردید (چراغ زرد هشدار نیز به آن افزوده گردید) قطاری که وارد بلاک رنگ زرد چراغ راهنمایی گردد، باید از سرعت خود کاهسته و آهسته به بلاک پیش رو نزدیک گردد. لکوموتیوران با چشم دوختن به چراغ راهنمایی چهارنمایی را ساخت (سبز، قرمز، دو زرد و یک زرد) تا کاهش سرعت قطار آهسته‌تر گردد و آسایش مسافران فراهم شود. در بلاک چراغ زرد  $V=40-50\text{km/h}$  است. مسیرهای در خطه بیشتر نیازمند سیستم بلاک خود کار هستند.



شکل (۱۰-۴) چراغ راهنمایی چهارنمایی

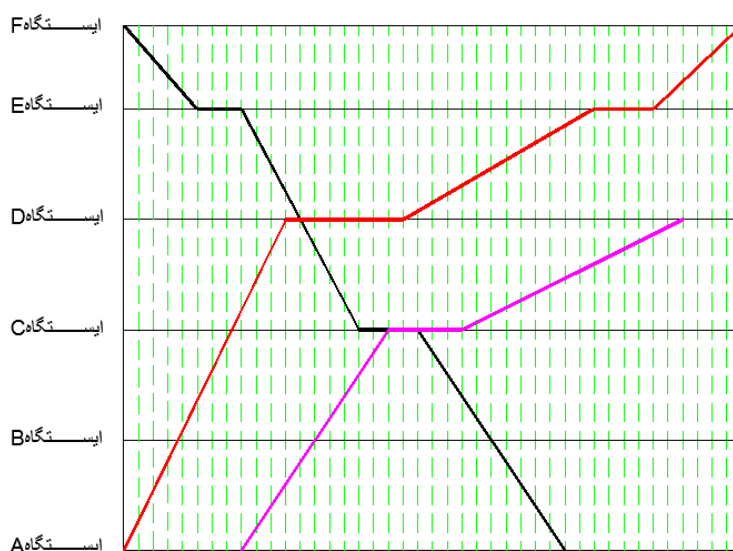
کمترین درازای یک بلاک ۷۵۰ متر است (درازایی برابر طول ترمز قطار با  $V=80-50\text{km/h}$ ) برای سرعت‌های بیشتر، کمترین درازای یک بلاک برابر ۱۲۰۰ متر در نظر گرفته می‌شود. بیشترین اندازه یک بلاک بهتر است برابر ۲۵۰۰ متر باشد.

## ۱۰-۳- گراف حرکت قطار

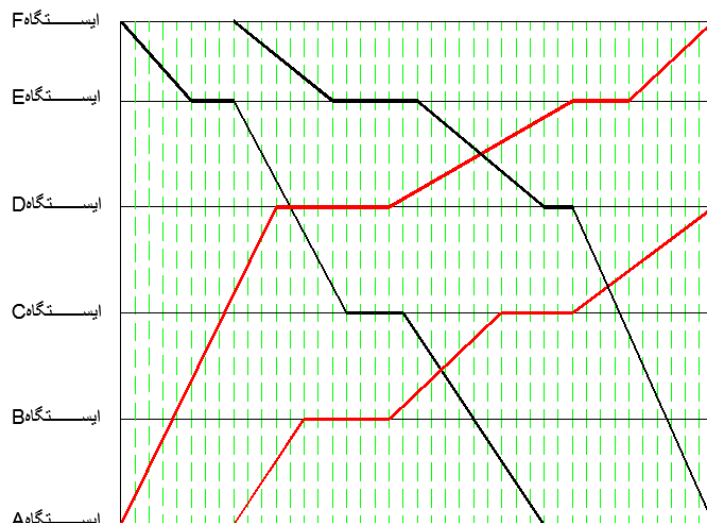
گراف حرکت قطار در زمان بندی حرکت قطار و همچنین نمایش زمان حرکت قطار از ایستگاه مبدأ، زمان ورود به ایستگاه‌های بین راهی و خروج از آنها و زمان ورود قطار به ایستگاه مقصد مورد استفاده قرار می‌گیرد. این گراف اولین بار در سال ۱۸۲۵ میلادی در بریتانیا بکار گرفته شد، از دو محور مسافت و زمان تشکیل شده است. محور xها نشاندهنده زمان (۲۴ ساعت شبانه روز) است و محور yها فواصل بین ایستگاه‌ها (ایستگاه‌هایی که در آنها تلاقی و سبقت قطارها صورت می‌گیرد) می‌باشد. در محور زمان، تقسیم‌بندی براساس ساعت، فواصل ده دقیقه‌ای یا دو دقیقه‌ای انجام می‌شود. معمولاً گراف قطارها از نظر نوع استفاده، نمایش اطلاعات روی محور و تعداد خطوط سیرگانه‌ها به چند دسته تقسیم می‌شوند.

از نوع استفاده، گراف قطار به دو نوع تقسیم می‌شوند. نوع اول آن به منظور نمایش دادن حرکت قطار و کنترل ترافیک و نوع دوم آن به منظور نمایش دادن برنامه حرکت قطار مورد استفاده قرار می‌گیرد. گراف قطارها همچنین براساس نحوه نمایش زمان و مسافت بر روی محورهای گراف، دارای تقسیم‌بندی خاص است. بر این اساس، گراف‌ها به دو دسته تقسیم می‌شوند. دو نوع اول آن، محور افقی یا طولی، برای نشان دادن زمان و محور عمودی یا عرضی، برای نشان دادن مسافت به کار می‌رود. در ایران از این استفاده می‌شود. در نوع دوم تقسیم‌بندی محور افقی برای مسافت و محور عمودی برای زمان به کار می‌رود که در اکثر کشورهای اروپایی از این نوع استفاده می‌شود. به طور معمول، گراف‌ها برای یک دوره ۲۴ ساعته رسم می‌شوند و هر ساعت به ۶ بخش ده دقیقه‌ای تقسیم می‌شود.

سومین نوع تقسیم‌بندی گراف قطارها، براساس تعداد خطوط سیرگانه است. براساس این تقسیم بندی، نوع اول، گراف یک خطه است که در آن تلاقی و سبقت قطارها در ایستگاه انجام می‌شود. نوع دوم، گراف دو خطه است که در آن فقط سبقت در ایستگاه‌ها انجام می‌گیرد و نوع سوم، گراف ترکیبی است که بخشی از آن می‌تواند به صورت دو خطه و بخشی به صورت یک خطه باشد. در شکل (۵-۱۰)، یک گراف یک خطه را مشاهده می‌کنید، که در آن محور عمودی، مسافت (ایستگاه‌های A تا F) و محور افقی زمان را نشان می‌دهد. همانطور که ملاحظه می‌شود، در یک زمان و در یک سیرگانه (فاصله بین دو ایستگاه) نباید بیش از یک قطار وجود داشته باشد. همچنین در شکل (۶-۱۰)، یک گراف دو خطه را نشان می‌دهد. همانطور که مشاهده می‌شود در یک زمان حداکثر دو قطار ولی در دو جهت مخالف می‌تواند در یک سیرگانه وجود داشته باشد.



شکل (۵-۱۰) گراف حرکت قطار برای مسیر یک خطه با پنج ایستگاه

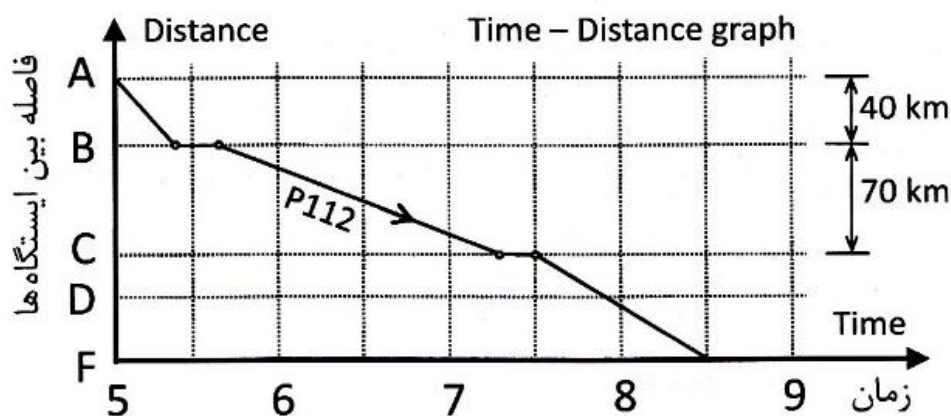


شکل (۶-۱۰) گراف حرکت قطار برای مسیر یک خطه با پنج ایستگاه

زاویه خطوط قطارها با خطوط افقی در گراف قطار، نشان دهنده سرعت قطار است. هرچه این زاویه بزرگتر باشد نشاندهنده سرعت بیشتر قطار است. زیرا فاصله طی شده به نسبت زمان، بیشتر می شود. خطوط قطارهای روی گراف با رنگ های مختلفی مشخص می شوند که این رنگها براساس قطارها تعیین می شوند. در ادامه به بررسی چهار حالت مختلف که قطار می تواند سیرگاه را طی کند، می پردازیم.

- حالت اول: زمانی که قطار از حالت توقف از ایستگاه A حرکت کرده و به حالت توقف به ایستگاه B برسد.
  - حالت دوم: زمانی که قطار از حالت توقف از ایستگاه A حرکت کرده و به حالت عبوری از ایستگاه B عبور کند.
  - حالت سوم: زمانی که قطار در حالت عبوری وارد ایستگاه A شده و به حالت توقف به ایستگاه B وارد شود.
  - حالت چهارم: زمانی که قطار در حالت عبوری از ایستگاه A حرکت کرده و به حالت عبوری از ایستگاه B عبور کند.
- برای چهار حالت فوق رابطه زیر برقرار است:

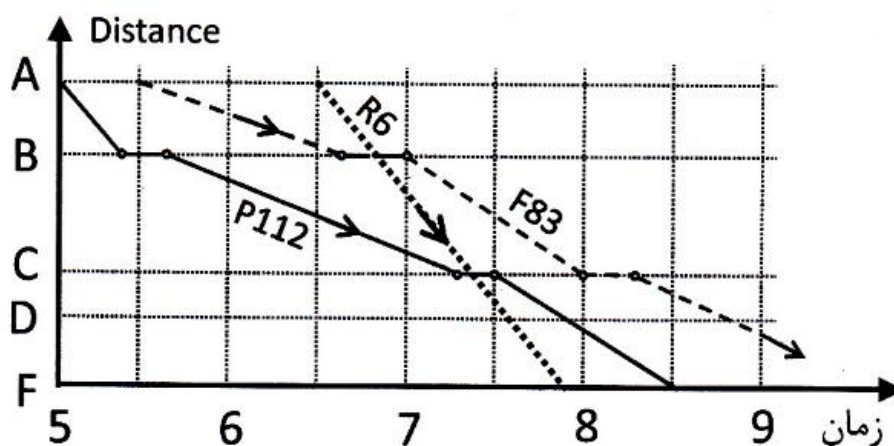
$$T_1 > T_2 = T_3 > T_4$$



شکل (۷-۱۰) گراف حرکت یک قطار

برای نمونه در شکل (۷-۱۰) قطار مسافری P112 (کد شناسه قطار) ساعت ۵ بامداد از ایستگاه A حرکت نموده و ساعت ۵/۲۰ به ایستگاه B می‌رسد. تا ۵/۴۰ در این ایستگاه ایستاده و سپس به سمت ایستگاه C حرکت می‌نماید. ساعت ۷/۱۵ به C رسیده و ساعت ۷/۳۰ این ایستگاه را ترک می‌کند. در ایستگاه D نمی‌ایستد و در ساعت ۸/۳۰ به ایستگاه F (مقصد) می‌رسد. خط راست زمان ایستادن قطار در ایستگاه و خط ادیب سیر قطار بین هر دو ایستگاه است.

پس از آن قطاری باری F83 ساعت ۵/۳۰ از A حرکت کرده و ۷/۱۰ به B رسیده و تا ۷ در این ایستگاه مانده (بارگیری می‌نماید) و سپس در ۸ به ایستگاه C می‌رسد. ساعت ۸/۲۰ ایستگاه را ترک و در ۹/۵۰ به F می‌رسد. سومین قطار یک قطار ویژه سریع است (R6) که در هیچ ایستگاهی نمی‌ایستد. ساعت ۶/۳۰ از A حرکت نموده و ۷/۵۰ به ایستگاه F می‌رسد. همانگونه که دیده می‌شود، سرعت قطارها یکسان نمی‌باشد. حتی سرعت هر قطار نیز بین دو ایستگاه نیز یکسان نیست. برای نمونه قطار P112 مسیر بین ایستگاه A تا B را تندتر ولی مسیر بین B تا C را کندتر می‌پیماید (ناشی از شیب و فراز مسیر بین دو ایستگاه).

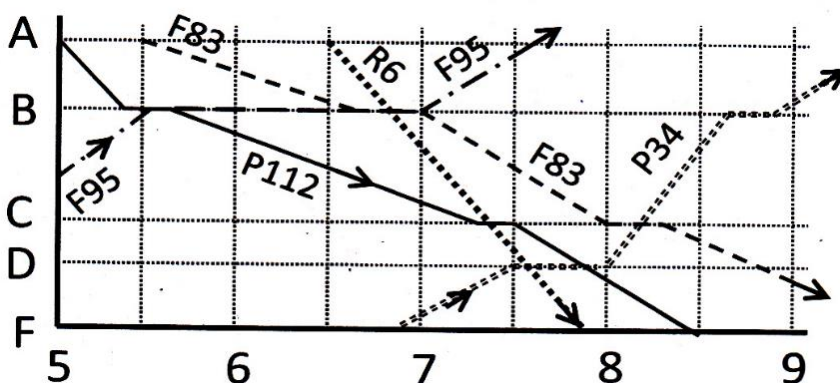


شکل (۷-۱۰) افزودن دو قطار دیگر به گراف

چیدمان حرکت این قطارها در مسیر یکخطه کمی دشوار می‌باشد. برای نمونه قطار R6 باید در ساعت ۶/۳۰ ایستگاه A را ترک کند تا در بازه ۶/۴۰ تا ۷ (زمانی که قطار F83 در B ایستاده است) در ایستگاه B از قطار F83 سبقت گرفته و بدون ایستادن بگذرد. همچنین در ساعت ۷/۳۰ از قطار P112 در ایستگاه C سبقت بگیرد.

در مسیر یکخطه، قطارهایی از سمت ایستگاه F نیز بطرف ایستگاه A نیز باید در این مسیر آمد و شد نمایند که با قطارهایی روبرویشان فقط در ایستگاه‌ها برخورد داشته باشند. برای نمونه قطار 934 ساعت ۶/۵۰ از ایستگاه F بسمت D حرکت نموده و در ۷/۳۰ به D می‌رسد. این قطار باید تا ۸ در ایستگاه D بماند تا دو قطار R6 و P112 که از سمت روبرو وارد ایستگاه شده‌اند، از کنارش بگذرند.

همانطور که در شکل (۹-۱۰) نیز مشاهده می‌شود، همین کار در ایستگاه C نیز دیده می‌شود ولی اینبار فقط F83 می‌ایستد. در مواردی برنامه‌ریز ناچار است قطاری را زمانی طولانی در یک بایستاند.



شکل (۹-۱۰) گراف قطارهای برگشتی

*ramin\_abedian@yahoo.com*