

فصل ششم

چند جمله ای ها و توابع ماتریسی

۶-۱ مقدمه

این فصل به بیان قضیه کیلی- هامیلتون و کاربردهای آن در محاسبه توابع ماتریسی به خصوص توابع نمایی ماتریسی می پردازد. در ادامه به مسئله تحقق فضای حالت سیستم های خطی تغییرناپذیر با زمان که یکی از مهمترین مباحث کنترل مدرن است پرداخته شده و نحوه حل معادلات فضای حالت و روش های بدست آوردن ماتریس انتقال حالت همراه با مثال های کاربردی و کدنویسی های انجام شده در MATLAB بیان گردیده است.

۲-۶ توابع و چند جمله ای های ماتریسی

ساده ترین تابع یک ماتریس مربعی توانهای آن می باشد. ماتریس A^n را می توان بصورت n بار حاصلضرب ماتریس A در خودش تعریف کرد. در حالت کلی یک چند جمله ای ماتریسی از یک ماتریس مربع بدین صورت نوشته می شود،

$$f(A) = \alpha_0 I + \alpha_1 A + \alpha_2 A^2 + \dots + \alpha_n A^n \quad (۱-۶)$$

که در آن α_i ها مقادیر اسکالر هستند. چند جمله ای های ماتریسی را می توان همانند چند جمله ای های اسکالر به عوامل مختلف تجزیه کرد.

مثال ۱-۶

با توجه به تابع و ماتریس داده شده مقدار $f(A)$ را محاسبه نمایید.

$$f(x) = 2x^3 - x^2 + 3x - 4, \quad A = \begin{bmatrix} 1 & -2 \\ 3 & 2 \end{bmatrix}$$

$$f(A) = 2A^3 - A^2 + 3A - 4I$$

$$f(A) = 2 \begin{bmatrix} 1 & -2 \\ 3 & 2 \end{bmatrix}^3 - \begin{bmatrix} 1 & -2 \\ 3 & 2 \end{bmatrix}^2 + 3 \begin{bmatrix} 1 & -2 \\ 3 & 2 \end{bmatrix} - 4 \begin{bmatrix} 1 & 0 \\ 0 & 1 \end{bmatrix} = \begin{bmatrix} -42 & -4 \\ 6 & -40 \end{bmatrix}$$

□

همانند متغیرهای اسکالر یک سری بینهایت برای ماتریس A بصورت زیر تعریف می شود،

$$f(A) = \alpha_0 I + \alpha_1 A + \alpha_2 A^2 + \dots = \sum_{k=0}^{\infty} \alpha_k A^k \quad (۲-۶)$$

همگرایی سری بینهایت ماتریسی $f(A)$ منوط بر آن است که سری اسکالر $f(\lambda_i)$ همگرا باشد، که در آن λ_i مقدار ویژه ماتریس A می باشد.

مثال ۲-۶

نمونه ای از یک سری بینهایت تابع نمایی ماتریسی e^A است که بصورت زیر می باشد،

$$e^A = I + A + \frac{1}{2!} A^2 + \dots + \frac{1}{n!} A^n + \dots = \sum_{k=0}^{\infty} \frac{1}{k!} A^k$$

تابع اسکالر e^λ به ازای تمامی مقادیر λ همگرا می باشد، لذا تابع ماتریسی e^A مستقل از اینکه مقادیر ویژه آن چه باشند همواره همگرا است.

□

یکی از مهمترین و پرکاربردترین قضایا در مبحث توابع ماتریسی قضیه کیلی-هامیلتون^۱ است که از اهمیت ویژه ای برخوردار است.

قضیه کیلی-هامیلتون: هر ماتریس مربعی $A_{n \times n}$ در معادله مشخصه خود صدق می کند.

اثبات: برای ماتریس مربعی $A_{n \times n}$ داریم،

$$|\lambda I - A| = \alpha_0 + \alpha_1 \lambda + \dots + \alpha_{n-1} \lambda^{n-1} + \lambda^n \quad (۳-۶)$$

در اینصورت ماتریس $\text{Adj}(\lambda I - A)$ که یک ماتریس با عناصری از چندجمله ای های با درجه کوچکتر یا مساوی $n-1$ است، بصورت زیر تعریف می شود،

$$\text{Adj}(\lambda I - A) = B_0 + B_1 \lambda + \dots + B_{n-1} \lambda^{n-1} \quad (۴-۶)$$

که در آن B_0, B_1, \dots, B_{n-1} ماتریس های $n \times n$ می باشند.

از طرفی می توان نشان داد که برای هر ماتریس مربعی مانند $B_{n \times n}$ رابطه زیر برقرار است،

$$(\text{Adj}(B))B = B(\text{Adj}(B)) = |B|I_n$$

با توجه به این مسئله می توان نوشت،

$$(\lambda I - A)\text{Adj}(\lambda I - A) = |\lambda I - A|I_n \quad (۵-۶)$$

با قرار دادن رابطه (۳-۶) و (۴-۶) در رابطه (۵-۶) عبارت زیر بدست می آید،

$$(\lambda I - A)(B_0 + B_1 \lambda + \dots + B_{n-1} \lambda^{n-1}) = (\alpha_0 + \alpha_1 \lambda + \dots + \alpha_{n-1} \lambda^{n-1} + \lambda^n)I_n$$

از رابطه اخیر می توان تساوی های زیر را نتیجه گرفت،

$$\begin{aligned} -AB_0 &= \alpha_0 I_n \\ B_0 - AB_1 &= \alpha_1 I_n \\ B_1 - AB_2 &= \alpha_2 I_n \\ &\vdots \\ B_{n-2} - AB_{n-1} &= \alpha_{n-1} I_n \\ B_{n-1} &= I_n \end{aligned}$$

با پیش ضرب کردن معادلات بالا به ترتیب در $A, I, A^2, \dots, A^{n-1}, A^n$ و جمع کردن طرفین آنها عبارت زیر بدست می آید،

$$\mathbf{0} = \alpha_0 I + \alpha_1 A + \dots + \alpha_{n-1} A^{n-1} + A^n$$

بنابراین ماتریس مربعی $A_{n \times n}$ در معادله مشخصه خود صدق می کند. \square

^۱ Cayley - Hamilton Theorem

مثال ۳-۶

صحت قضیه کیلی-هامیلتون را برای ماتریس A بررسی کنید.

$$A = \begin{bmatrix} 6 & 16 \\ -1 & -4 \end{bmatrix}$$

معادله مشخصه برای ماتریس A بصورت زیر بدست می آید،

$$|\lambda I_2 - A| = \begin{vmatrix} \lambda - 6 & -16 \\ 1 & \lambda + 4 \end{vmatrix} = 0 \rightarrow \lambda^2 - 2\lambda - 8 = 0$$

حال ماتریس A را در این معادله قرار داده و حاصل را محاسبه می کنیم،

$$\begin{aligned} A^2 - 2A - 8I_2 &= \begin{bmatrix} 6 & 16 \\ -1 & -4 \end{bmatrix}^2 - 2 \begin{bmatrix} 6 & 16 \\ -1 & -4 \end{bmatrix} - 8 \begin{bmatrix} 1 & 0 \\ 0 & 1 \end{bmatrix} \\ &= \begin{bmatrix} 20 & 32 \\ -2 & 0 \end{bmatrix} - \begin{bmatrix} 12 & 32 \\ -2 & -8 \end{bmatrix} - \begin{bmatrix} 8 & 0 \\ 0 & 8 \end{bmatrix} = \begin{bmatrix} 0 & 0 \\ 0 & 0 \end{bmatrix} \end{aligned}$$

بدین ترتیب صحت قضیه کیلی-هامیلتون تصدیق می شود.

□

۶-۲-۱- محاسبه ماتریس معکوس

یکی از کاربردهای قضیه کیلی-هامیلتون محاسبه ماتریس معکوس است،

$$A^n + \alpha_{n-1}A^{n-1} + \dots + \alpha_1A + \alpha_0I = \mathbf{0}$$

$$A^n + \alpha_{n-1}A^{n-1} + \dots + \alpha_1A = -\alpha_0I$$

$$A(A^{n-1} + \alpha_{n-1}A^{n-2} + \dots + \alpha_1I) = -\alpha_0I$$

$$\frac{-1}{\alpha_0}A(A^{n-1} + \alpha_{n-1}A^{n-2} + \dots + \alpha_1I) = I = AA^{-1}$$

لذا ماتریس معکوس به کمک قضیه کیلی-هامیلتون با استفاده از چندجمله ای مشخصه ماتریس بدست می آید،

$$A^{-1} = \frac{-1}{\alpha_0}(A^{n-1} + \alpha_{n-1}A^{n-2} + \dots + \alpha_1I) \quad (۶-۶)$$

برای اجرای این روش می توان برنامه ای بصورت زیر در نرم افزار MATLAB نوشت،

```

% Matrix inverse by Cayley Hamilton method
function Ainv = AinvCH(A)
n = size(A,1);
AA = zeros(size(A));
cp = poly(A);
for i = 1:n
    AA = AA + cp(i)*A^(n-i);
end
Ainv = (-1/cp(n+1))*AA;

```

مثال ۶-۴

با استفاده از قضیه کیلی - هامیلتون مقدار A^{-1} را بدست آورید.

$$A = \begin{bmatrix} 6 & 16 \\ -1 & -4 \end{bmatrix}$$

معادله مشخصه برای ماتریس A بصورت زیر بدست می آید،

$$|\lambda I_2 - A| = \begin{vmatrix} \lambda - 6 & -16 \\ 1 & \lambda + 4 \end{vmatrix} = 0 \rightarrow \lambda^2 - 2\lambda - 8 = 0$$

برای محاسبه A^{-1} می توان بصورت زیر عمل کرد،

$$A^2 - 2A - 8I_2 = 0 \rightarrow \frac{1}{8}(A^2 - 2A) = I = AA^{-1} \rightarrow \frac{1}{8}A(A - 2I) = AA^{-1}$$

$$A^{-1} = \frac{1}{8}(A - 2I) \rightarrow A^{-1} = \frac{1}{8} \begin{bmatrix} 6 & 16 \\ -1 & -4 \end{bmatrix} - \frac{1}{4} \begin{bmatrix} 1 & 0 \\ 0 & 1 \end{bmatrix} = \begin{bmatrix} \frac{1}{2} & 2 \\ -\frac{1}{8} & -\frac{3}{4} \end{bmatrix}$$

با اجرای برنامه AinvCH(A) نیز چنین پاسخی بدست می آید،

```

A = [6 16;-1 -4];
Ainv = AinvCH(A)
Ainv =

```

```

    0.5000    2.0000

```

```

   -0.1250   -0.7500

```

با محاسبه ماتریس معکوس بوسیله نرم افزار می توان صحت جواب را بررسی نمود،

$$A = [6 \ 16; -1 \ -4];$$

$$\text{inv}(A)$$

$$\text{ans} =$$

$$0.5000 \quad 2.0000$$

$$-0.1250 \quad -0.7500$$

□

۲-۲-۶- محاسبه چندجمله ای های ماتریسی

در حالت کلی یک چندجمله ای مرتبه m ماتریسی از یک ماتریس مربعی بدین صورت نوشته می شود،

$$P(A) = \alpha_0 I + \alpha_1 A + \alpha_2 A^2 + \dots + \alpha_m A^m \quad (7-6)$$

حاصل این چند جمله ای را می توان با جایگذاری مستقیم ماتریس و توان رسانی های متوالی محاسبه نمود، که برای چندجمله ای های مرتبه بالا مستلزم محاسبات فراوانی است. یکی از کاربردهای قضیه کیلی-هامیلتون محاسبه چندجمله ای های ماتریسی است، که انجام کار بسیار ساده تر می گردد.

فرض کنید $P(\lambda)$ یک چندجمله ای مرتبه m و $Q(\lambda)$ چندجمله ای مشخصه ماتریس

مربعی $A_{n \times n}$ باشد. حاصل تقسیم $\frac{P(\lambda)}{Q(\lambda)}$ را می توان بصورت زیر بیان کرد،

$$\frac{P(\lambda)}{Q(\lambda)} = F(\lambda) + \frac{R(\lambda)}{Q(\lambda)} \rightarrow P(\lambda) = F(\lambda)Q(\lambda) + R(\lambda)$$

که در آن، $F(\lambda)$ خارج قسمت و $R(\lambda)$ باقیمانده تقسیم می باشند. حال اگر $\lambda = \lambda_i$ یک مقدار ویژه ماتریس A باشد، $Q(\lambda_i) = 0$ خواهد بود و رابطه بالا بصورت زیر قابل نوشتن است،

$$P(\lambda_i) = F(\lambda_i)Q(\lambda_i) + R(\lambda_i) \rightarrow P(\lambda_i) = R(\lambda_i)$$

و با توجه به قضیه کیلی-هامیلتون می توان نوشت،

$$P(A) = R(A) \quad (8-6)$$

لذا می توان به جای محاسبه چند جمله ای $P(A)$ با مرتبه m می توان حاصل چندجمله ای $R(A)$ را محاسبه نمود که مرتبه آن $n-1$ است.

مثال ۵-۶

ماتریس A را در نظر بگیرید و چند جمله ای $P(A)$ را برای آن بدست آورید.

$$A = \begin{bmatrix} 6 & 16 \\ -1 & -4 \end{bmatrix}, \quad P(A) = A^5 + 16A^4 + 32A^3 + 16A^2 + 4A + I$$

روش اول: جایگذاری مستقیم،

با قرار دادن ماتریس A در چندجمله ای مذکور جواب را بدست می آوریم،

$$\begin{aligned}
 P(A) &= \begin{bmatrix} 6 & 16 \\ -1 & -4 \end{bmatrix}^5 + 16 \begin{bmatrix} 6 & 16 \\ -1 & -4 \end{bmatrix}^4 + 32 \begin{bmatrix} 6 & 16 \\ -1 & -4 \end{bmatrix}^3 + 16 \begin{bmatrix} 6 & 16 \\ -1 & -4 \end{bmatrix}^2 + 4 \begin{bmatrix} 6 & 16 \\ -1 & -4 \end{bmatrix} + \begin{bmatrix} 1 & 0 \\ 0 & 1 \end{bmatrix} \\
 &= \begin{bmatrix} 1376 & 2816 \\ -176 & -384 \end{bmatrix} + \begin{bmatrix} 5376 & 10240 \\ -640 & -1024 \end{bmatrix} + \begin{bmatrix} 2816 & 6144 \\ -384 & -1024 \end{bmatrix} + \begin{bmatrix} 320 & 512 \\ -32 & 0 \end{bmatrix} + \begin{bmatrix} 24 & 64 \\ -4 & -16 \end{bmatrix} + \begin{bmatrix} 1 & 0 \\ 0 & 1 \end{bmatrix} \\
 P(A) &= \begin{bmatrix} 9913 & 19776 \\ -1236 & -2447 \end{bmatrix}
 \end{aligned}$$

همانطور که مشخص است این روش مستلزم توان رسانی های متعدد برای ماتریس A است و استفاده از آن برای چند جمله ای های مرتبه بالا بسیار دشوار می باشد.

روش دوم: استفاده از قضیه کیلی-هامیلتون،

بجای جایگذاری ماتریس A در چند جمله ای مرتبه بالای $P(A)$ می توان از چندجمله ای $R(A)$ استفاده کرد که به مراتب درجه کمتری دارد. حال با این مقدمه حاصل چند جمله ای $P(A)$ را بدست می آوریم، برای این منظور دو راه کار وجود دارد،

۱- با انجام تقسیم چندجمله ای،

در این روش ابتدا تقسیم $\frac{P(\lambda)}{Q(\lambda)}$ را انجام داده و چند جمله ای باقیمانده $R(\lambda)$ را بدست می آوریم،

$$P(\lambda) = \lambda^5 + 16\lambda^4 + 32\lambda^3 + 16\lambda^2 + 4\lambda + I, \quad Q(\lambda) = \lambda^2 - 2\lambda - 8$$

$$R(\lambda) = \frac{P(\lambda)}{Q(\lambda)} = 1236\lambda + 2497$$

با توجه قضیه کیلی-هامیلتون داریم،

$$P(A) = R(A)$$

$$P(A) = 1236A + 2497I = 1236 \begin{bmatrix} 6 & 16 \\ -1 & -4 \end{bmatrix} + 2497 \begin{bmatrix} 1 & 0 \\ 0 & 1 \end{bmatrix} = \begin{bmatrix} 9913 & 19776 \\ -1236 & -2447 \end{bmatrix}$$

۲- بدون انجام تقسیم چند جمله ای،

در این روش تقسیم $\frac{P(\lambda)}{Q(\lambda)}$ انجام نمی شود. با توجه به مرتبه چند جمله ای مشخصه، بدیهی است که

چندجمله ای باقیمانده $R(\lambda)$ از مرتبه یک می باشد. لذا آن را بصورت کلی زیر در نظر می گیریم،

$$R(\lambda) = c_1\lambda + c_0$$

حال مقدار c_1 و c_0 را بدست می آوریم،

$$\lambda_1 = 4 \rightarrow R(\lambda_1) = P(\lambda_1) = c_0 + c_1\lambda_1 \rightarrow 7441 = c_0 + 4c_1$$

$$\lambda_2 = -2 \rightarrow R(\lambda_2) = P(\lambda_2) = c_0 + c_1\lambda_2 \rightarrow 25 = c_0 - 2c_1$$

لذا با حل این دستگاه معادلات مقدار $c_1 = 1236$ و $c_0 = 2497$ بدست می آید.

$$R(\lambda) = 1236\lambda + 2497$$

و با توجه قضیه کیلی-هامیلتون می توان نوشت،

$$P(A) = R(A)$$

$$P(A) = 1236A + 2497I = 1236 \begin{bmatrix} 6 & 16 \\ -1 & -4 \end{bmatrix} + 2497 \begin{bmatrix} 1 & 0 \\ 0 & 1 \end{bmatrix} = \begin{bmatrix} 9913 & 19776 \\ -1236 & -2447 \end{bmatrix}$$

□

مثال ۶-۶

ماتریس A را در نظر بگیرید،

$$A = \begin{bmatrix} -2 & 0 \\ 1 & 8 \end{bmatrix}$$

با استفاده از قضیه کیلی - هامیلتون معکوس ماتریس A و تابع ماتریسی زیر را بدست آورید،

$$P(A) = A^5 + 2A^3 + 4A + 8I$$

- محاسبه ماتریس A^{-1} ،

$$|\lambda I - A| = \lambda^2 - 6\lambda - 16$$

با توجه به قضیه کیلی - هامیلتون داریم،

$$A^2 - 6A - 16I = 0 \rightarrow \frac{1}{16}(A^2 - 6A) = I = AA^{-1} \rightarrow \frac{1}{16}A(A - 6I) = AA^{-1}$$

$$A^{-1} = \frac{1}{16}(A - 6I) = \frac{1}{16} \begin{bmatrix} -2 & 0 \\ 1 & 8 \end{bmatrix} - \frac{3}{8} \begin{bmatrix} 1 & 0 \\ 0 & 1 \end{bmatrix} = \begin{bmatrix} \frac{-1}{2} & 0 \\ \frac{1}{16} & \frac{1}{8} \end{bmatrix}$$

- محاسبه چندجمله ای $P(A)$ ،

$$P(\lambda) = \lambda^5 + 2\lambda^3 + 4\lambda + 8, \quad Q(\lambda) = |\lambda I - A| = \lambda^2 - 6\lambda - 16$$

چندجمله ای باقیمانده تقسیم $\frac{P(\lambda)}{Q(\lambda)}$ از مرتبه یک می باشد.

$$R(\lambda) = c_1\lambda + c_0$$

حال مقدار c_1 و c_0 را بدست می آوریم،

$$\lambda_1 = 8 \rightarrow R(\lambda_1) = P(\lambda_1) = c_0 + c_1\lambda_1 \rightarrow 33832 = c_0 + 8c_1$$

$$\lambda_2 = -2 \rightarrow R(\lambda_2) = P(\lambda_2) = c_0 + c_1\lambda_2 \rightarrow -48 = c_0 - 2c_1$$

با حل این دستگاه معادلات مقدار $c_1 = 3388$ و $c_0 = 6728$ بدست می آید.

$$R(\lambda) = 3388\lambda + 6728$$

و با توجه قضیه کیلی - هامیلتون می توان نوشت،

$$P(A) = R(A)$$

$$P(A) = 3388A + 6728I = 3388 \begin{bmatrix} -2 & 0 \\ 1 & 8 \end{bmatrix} + 6728 \begin{bmatrix} 1 & 0 \\ 0 & 1 \end{bmatrix} = \begin{bmatrix} -48 & 0 \\ 3388 & 33832 \end{bmatrix}$$

□

مثال ۶-۷

ماتریس A را در نظر بگیرید و چندجمله ای $P(A)$ را به کمک قضیه کیلی-هامیلتون بدست آورید.

$$A = \begin{bmatrix} 2 & 1 & 0 \\ 0 & 2 & 1 \\ 0 & 0 & 2 \end{bmatrix}, \quad P(A) = A^5 + 16A^4 + 32A^3 + 16A^2 + 4A + I$$

ابتدا معادله مشخصه و مقادیر ویژه ماتریس را بدست می آوریم،

$$|\lambda I - A| = Q(\lambda) = (\lambda - 2)^3 \rightarrow \lambda_1 = \lambda_2 = \lambda_3 = 2$$

با توجه به اینکه $Q(\lambda)$ مرتبه سه است، چندجمله ای باقیمانده تقسیم $P(\lambda)$ بر $Q(\lambda)$ چندجمله ای مرتبه دو خواهد بود،

$$R(\lambda) = c_2\lambda^2 + c_1\lambda + c_0$$

حال مقدار c_0, c_1, c_2 را بدست می آوریم،

$$\lambda_1 = 2 \rightarrow R(\lambda_1) = P(\lambda_1) = c_0 + c_1\lambda_1 + c_2\lambda_1^2 \rightarrow P(2) = c_0 + 2c_1 + 4c_2$$

چون مقادیر ویژه تکراری هستند برای دو مقدار ویژه بعدی معادله جدیدی بدست نمی آید. در این مواقع از مشتقات $R(\lambda)$ کمک می گیریم. در این مسئله دو معادله دیگر باید بدست آوریم لذا از مشتق مرتبه اول و دوم $R(\lambda)$ استفاده می کنیم،

$$\dot{R}(\lambda) = 2c_2\lambda + c_1$$

$$\ddot{R}(\lambda) = 2c_2$$

حال داریم،

$$\lambda_1 = 2 \rightarrow \dot{R}(\lambda_1) = \dot{P}(\lambda_1) = c_1 + 2c_2\lambda_1 \rightarrow \dot{P}(2) = c_1 + 4c_2$$

$$\lambda_1 = 2 \rightarrow \ddot{R}(\lambda_1) = \ddot{P}(\lambda_1) = 2c_2$$

لذا مقدار c_0, c_1, c_2 از حل دستگاه معادلات زیر بدست می آید،

$$\begin{cases} c_0 + 2c_1 + 4c_2 = P(2) = 617 \\ c_1 + 4c_2 = \dot{P}(2) = 1044 \\ 2c_2 = \ddot{P}(2) = 1344 \end{cases} \rightarrow c_0 = -4159, \quad c_1 = -1644, \quad c_2 = 672$$

بنابراین داریم،

$$R(\lambda) = 672\lambda^2 - 1644\lambda - 4159$$

و با توجه قضیه کیلی-هامیلتون می توان نوشت،

$$P(A) = 672A^2 - 1644A - 4159I = \begin{bmatrix} -4759 & 1044 & 672 \\ 0 & -4759 & 1044 \\ 0 & 0 & -4759 \end{bmatrix}$$

□

۶-۲-۳- محاسبه توابع ماتریسی

گاهی در تحلیل مسائل نیاز به محاسبه برخی از توابع ماتریسی داریم. از جمله پرکاربردترین این توابع عبارتند از،

$$e^{At}, \quad \sin(At), \quad \cos(At), \quad \dots$$

برای محاسبه حاصل این توابع می توان بسط آنها بصورت یک چند جمله ای نامتناهی در نظر گرفت،

$$e^{At} = I + At + \frac{1}{2!} A^2 t^2 + \frac{1}{3!} A^3 t^3 + \dots + \frac{1}{n!} A^n t^n + \dots = \sum_{n=0}^{\infty} \frac{(At)^n}{n!}$$

$$\sin(At) = At - \frac{1}{3!} A^3 t^3 + \frac{1}{5!} A^5 t^5 - \dots + \frac{1}{n!} A^n t^n - \dots = \sum_{n=0}^{\infty} \frac{(-1)^n}{(2n+1)!} (At)^{2n+1} \quad (9-6)$$

$$\cos(At) = I - \frac{1}{2!} A^2 t^2 + \frac{1}{4!} A^4 t^4 - \dots + \frac{1}{n!} A^n t^n - \dots = \sum_{n=0}^{\infty} \frac{(-1)^n}{(2n)!} (At)^{2n}$$

لیکن محاسبه فرم بسته این توابع از روی سری بینهایت کار دشواری است. لذا افراد همواره به دنبال روش هایی هستند که بتوانند فرم بسته ای از توابع ماتریسی را ارائه دهد. یکی از کاربردهای قضیه کیلی-هامیلتون در محاسبه پاسخ بسته توابع ماتریسی است. صورت کلی توابع ماتریسی را می توان به شکل زیر نمایش داد،

$$f(A) = I + \alpha_1(t)A + \alpha_2(t)A^2 + \alpha_3(t)A^3 + \dots + \alpha_n(t)A^n + \alpha_{n+1}(t)A^{n+1} + \dots$$

حال اگر از قضیه کیلی-هامیلتون برای محاسبه حاصل این توابع استفاده نماییم، نامتناهی بودن این چندجمله ای می تواند مشکل ساز گردد، لیکن در ادامه نشان می دهیم که این سری بینهایت را می توان بصورت یک چند جمله ای محدود بر حسب توان های A^0 تا A^{n-1} نمایش داد و به راحتی از قضیه کیلی-هامیلتون برای محاسبه آن استفاده نمود.

$$A^n = -c_0 I - c_1 A - \dots - c_{n-2} A^{n-2} - c_{n-1} A^{n-1} = g(A^0, \dots, A^{n-1})$$

$$A^{n+1} = -c_0 A - c_1 A^2 - \dots - c_{n-2} A^{n-1} - c_{n-1} A^n = h(A^0, \dots, A^{n-1})$$

یعنی تمام جملات مرتبه بالاتر از n را می توان برحسب توان هایی از A^0 تا A^{n-1} نمایش داد. لذا در حالت کلی می توان $f(A)$ را بصورت زیر بیان کرد،

$$f(A) = I + \beta_1(t)A + \beta_2(t)A^2 + \beta_3(t)A^3 + \dots + \beta_{n-1}(t)A^{n-1}$$

به این ترتیب $R(A)$ هم یک چندجمله ای محدود خواهد بود و می توان نوشت،

$$f(A) = R(A)$$

مثال ۶-۸

ماتریس A را در نظر بگیرید،

$$A = \begin{bmatrix} -2 & 2 \\ 1 & -3 \end{bmatrix}$$

با استفاده از قضیه کیلی-هامیلتون ماتریس A^k تابع ماتریسی $P(A)$ و فرم بسته $\sin(A)$ را بدست آورید و نشان دهید $\sin^2(A) + \cos^2(A) = I$ است.

$$P(A) = A^5 + 2A^3 + 4A + 8I$$

- محاسبه ماتریس A^k ،

$$f(\lambda) = \lambda^k, \quad Q(\lambda) = |\lambda I - A| = \lambda^2 + 5\lambda + 4$$

چندجمله ای باقیمانده تقسیم $\frac{f(\lambda)}{Q(\lambda)}$ از مرتبه یک می باشد.

$$R(\lambda) = c_1\lambda + c_0$$

حال مقدار c_1 و c_0 را بدست می آوریم،

$$\lambda_1 = -1 \rightarrow R(\lambda_1) = f(\lambda_1) = c_0 + c_1\lambda_1 \rightarrow (-1)^k = c_0 - c_1$$

$$\lambda_2 = -4 \rightarrow R(\lambda_2) = f(\lambda_2) = c_0 + c_1\lambda_2 \rightarrow (-4)^k = c_0 - 4c_1$$

$$c_0 = \frac{1}{3}(4(-1)^k - (-4)^k) \text{ و } c_1 = \frac{1}{3}((-1)^k - (-4)^k)$$

و با توجه قضیه کیلی-هامیلتون می توان نوشت،

$$f(A) = R(A)$$

$$f(A) = c_1A + c_0I = c_1 \begin{bmatrix} -2 & 2 \\ 1 & -3 \end{bmatrix} + c_0 \begin{bmatrix} 1 & 0 \\ 0 & 1 \end{bmatrix} = \begin{bmatrix} -2c_1 + c_0 & 2c_1 \\ c_1 & -3c_1 + c_0 \end{bmatrix}$$

$$A^k = \begin{bmatrix} \frac{1}{3}(2(-1)^k + (-4)^k) & \frac{2}{3}((-1)^k - (-4)^k) \\ \frac{1}{3}((-1)^k - (-4)^k) & \frac{1}{3}((-1)^k + 2(-4)^k) \end{bmatrix}$$

- محاسبه چندجمله ای $P(A)$ ،

$$P(\lambda) = \lambda^5 + 2\lambda^3 + 4\lambda + 8, \quad Q(\lambda) = |\lambda I - A| = \lambda^2 + 5\lambda + 4$$

چندجمله ای باقیمانده تقسیم $\frac{P(\lambda)}{Q(\lambda)}$ از مرتبه یک می باشد.

$$R(\lambda) = c_1\lambda + c_0$$

حال مقدار c_1 و c_0 را بدست می آوریم،

$$\begin{aligned} \lambda_1 = -1 &\rightarrow R(\lambda_1) = P(\lambda_1) = c_0 + c_1\lambda_1 \rightarrow 1 = c_0 - c_1 \\ \lambda_2 = -4 &\rightarrow R(\lambda_2) = P(\lambda_2) = c_0 + c_1\lambda_2 \rightarrow -1160 = c_0 - 4c_1 \end{aligned}$$

با حل این دستگاه معادلات مقدار $c_0 = 388$ و $c_1 = 387$ بدست می آید.

$$R(\lambda) = 387\lambda + 388$$

و با توجه قضیه کیلی - هامیلتون می توان نوشت،

$$P(A) = R(A)$$

$$P(A) = 387A + 388I = 387 \begin{bmatrix} -2 & 2 \\ 1 & -3 \end{bmatrix} + 388 \begin{bmatrix} 1 & 0 \\ 0 & 1 \end{bmatrix} = \begin{bmatrix} -386 & 774 \\ 387 & -773 \end{bmatrix}$$

- محاسبه تابع $\sin(A)$ ،

با توجه به قضیه کیلی - هامیلتون،

$$\sin(A) = R(A) = c_0I + c_1A$$

$$\begin{aligned} \lambda_1 = -1 &\rightarrow \sin(\lambda_1) = c_0 + c_1\lambda_1 \rightarrow \sin(-1) = c_0 - c_1 \\ \lambda_2 = -4 &\rightarrow \sin(\lambda_2) = c_0 + c_1\lambda_2 \rightarrow \sin(-4) = c_0 - 4c_1 \end{aligned}$$

با حل دستگاه داریم،

$$c_0 = -\frac{1}{3}[\sin(-4) - 4\sin(-1)], \quad c_1 = -\frac{1}{3}[\sin(-4) - \sin(-1)]$$

به این ترتیب،

$$\sin(A) = c_0I + c_1A = \frac{1}{3} \begin{bmatrix} \sin(-4) + 2\sin(-1) & -2\sin(-4) + 2\sin(-1) \\ -\sin(-4) + \sin(-1) & 2\sin(-4) + \sin(-1) \end{bmatrix}$$

- نشان دهید $\sin^2(A) + \cos^2(A) = I$

با توجه به قضیه کیلی - هامیلتون،

$$\cos(A) = R(A) = c_0I + c_1A$$

$$\begin{aligned} \lambda_1 = -1 &\rightarrow \cos(\lambda_1) = c_0 + c_1\lambda_1 \rightarrow \cos(-1) = c_0 - c_1 \\ \lambda_2 = -4 &\rightarrow \cos(\lambda_2) = c_0 + c_1\lambda_2 \rightarrow \cos(-4) = c_0 - 4c_1 \end{aligned}$$

با حل دستگاه داریم،

$$c_0 = -\frac{1}{3}[\cos(-4) - 4\cos(-1)], \quad c_1 = -\frac{1}{3}[\cos(-4) - \cos(-1)]$$

به این ترتیب،

$$\cos(A) = c_0I + c_1A = \frac{1}{3} \begin{bmatrix} \cos(-4) + 2\cos(-1) & -2\cos(-4) + 2\cos(-1) \\ -\cos(-4) + \cos(-1) & 2\cos(-4) + \cos(-1) \end{bmatrix}$$

حال مقدار $\sin^2(A) + \cos^2(A)$ را بدست می آوریم،

$$\sin^2(A) = \frac{1}{9} \begin{bmatrix} 3\sin^2(-4) + 6\sin^2(-1) & -6\sin^2(-4) + 6\sin^2(-1) \\ -3\sin^2(-4) + 3\sin^2(-1) & 6\sin^2(-4) + 3\sin^2(-1) \end{bmatrix}$$

$$\cos^2(A) = \frac{1}{9} \begin{bmatrix} 3\cos^2(-4) + 6\cos^2(-1) & -6\cos^2(-4) + 6\cos^2(-1) \\ -3\cos^2(-4) + 3\cos^2(-1) & 6\cos^2(-4) + \cos^2(-1) \end{bmatrix}$$

لذا $\sin^2(A) + \cos^2(A) = I$ خواهد بود.

در نرم افزار MATLAB از دستور $F = \text{funm}(A, 'fun')$ برای محاسبه توابع ماتریس استفاده می شود. در این دستور به جای عبارت fun نام تابع نوشته می شود. بطور مثال برای محاسبه تابع ماتریسی $\sin(A)$ می نویسیم $F = \text{funm}(A, 'sin')$ همچنین برای توابع نمایی، لگاریتم طبیعی و ریشه دوم دستورهایی خاص $\expm(A)$ ، $\logm(A)$ و \sqrt{A} وجود دارد.

به اجرای دستور توجه نمایید،

```
A = [-2 2; 1 -3];
Fs = funm(A, 'sin')
Fs =
    -0.3087    -1.0655
    -0.5328     0.2240
Fc = funm(A, 'cos')
Fc =
     0.1423     0.7960
     0.3980    -0.2557
Fs^2 + Fc^2
ans =
     1.0000     0.0000
     0.0000     1.0000
```

□

مثال ۶-۹

اگر ماتریس سیستمی بشکل زیر باشد،

$$A = \begin{bmatrix} 2 & 1 & 0 \\ 0 & 2 & 1 \\ 0 & 0 & 2 \end{bmatrix}$$

ماتریس e^A و $\ln(A)$ را با روش کیلی-هامیلتون بیابید.

$$Q(\lambda) = |\lambda I - A| = \begin{vmatrix} \lambda - 2 & -1 & 0 \\ 0 & \lambda - 2 & -1 \\ 0 & 0 & \lambda - 2 \end{vmatrix} = (\lambda - 2)^3 = 0 \rightarrow \lambda_1 = \lambda_2 = \lambda_3 = 2$$

بدین ترتیب چندجمله ای مشخصه و مقادیر ویژه ماتریس حالت را بدست می آوریم، که یک مقدار ویژه تکراری با مرتبه سه دارد. با توجه اینکه چندجمله ای مشخصه مرتبه سه است، باقیمانده حاصل از تقسیم بسط تابع کلی $f(A)$ بر $Q(\lambda)$ مرتبه دو خواهد بود،

$$R(\lambda) = c_2 \lambda^2 + c_1 \lambda + c_0$$

حال مقدار c_0 ، c_1 ، c_2 را بدست می آوریم،

$$\lambda_1 = 2 \rightarrow R(\lambda_1) = f(\lambda_1) = c_0 + c_1 \lambda_1 + c_2 \lambda_1^2 \rightarrow f(2) = c_0 + 2c_1 + 4c_2$$

از آنجائیکه مقادیر ویژه تکراری هستند لذا برای بدست آوردن معادلات دیگر از مشتقات $R(\lambda)$ استفاده می نماییم.

$$\dot{R}(\lambda) + 2c_2 \lambda + c_1 \rightarrow \dot{R}(\lambda_1) = 2c_2 \lambda_1 + c_1 \rightarrow \dot{f}(2) = 4c_2 + c_1$$

$$\ddot{R}(\lambda) + 2c_2 \rightarrow \ddot{R}(\lambda_1) = 2c_2 \rightarrow \ddot{f}(2) = 2c_2$$

لذا دستگاه معادلات بصورت زیر بدست می آید که با حل این دستگاه معادلات مقدار c_0 ، c_1 و c_2 بصورت زیر خواهد بود،

$$\begin{cases} f(2) = c_0 + 2c_1 + 4c_2 \\ \dot{f}(2) = 4c_2 + c_1 \\ \ddot{f}(2) = 2c_2 \end{cases} \Rightarrow \begin{cases} c_0 = f(2) - 2\dot{f}(2) + 2\ddot{f}(2) \\ c_1 = \dot{f}(2) - 2\ddot{f}(2) \\ c_2 = \frac{1}{2}\ddot{f}(2) \end{cases}$$

با توجه قضیه کیلی-هامیلتون می توان نوشت،

$$f(A) = c_0 I + c_1 A + c_2 A^2 = \begin{bmatrix} c_0 & 0 & 0 \\ 0 & c_0 & 0 \\ 0 & 0 & c_0 \end{bmatrix} + \begin{bmatrix} 2c_1 & c_1 & 0 \\ 0 & 2c_1 & c_1 \\ 0 & 0 & 2c_1 \end{bmatrix} + \begin{bmatrix} 4c_2 & 4c_2 & c_2 \\ 0 & 4c_2 & 4c_2 \\ 0 & 0 & 4c_2 \end{bmatrix}$$

$$f(A) = \begin{bmatrix} f(2) & \dot{f}(2) & \frac{1}{2}\ddot{f}(2) \\ 0 & f(2) & \dot{f}(2) \\ 0 & 0 & f(2) \end{bmatrix}$$

حال که صورت کلی ماتریس $f(A)$ را بدست آوردیم می توانیم تک تک توابع ماتریسی خواسته شده را به راحتی محاسبه نماییم،

$$f(A) = e^A = \begin{bmatrix} e^2 & e^2 & \frac{1}{2}e^2 \\ 0 & e^2 & e^2 \\ 0 & 0 & e^2 \end{bmatrix}$$

با استفاده از نرم افزار MATLAB می توان صحت جواب را بررسی نمود،

```
A = [2 1 0; 0 2 1; 0 0 2];
```

```
expm(A)
```

```
ans =
```

```
7.3891    7.3891    3.6945
         0    7.3891    7.3891
         0         0    7.3891
```

$$f(A) = \ln(A) = \begin{bmatrix} \ln(2) & \frac{1}{2} & \frac{-1}{8} \\ 0 & \ln(2) & \frac{1}{2} \\ 0 & 0 & \ln(2) \end{bmatrix}$$

با استفاده از نرم افزار MATLAB داریم،

```
A = [2 1 0; 0 2 1; 0 0 2];
```

```
logm(A)
```

```
ans =
```

```
0.6931    0.5000   -0.1250
0.0000    0.6931    0.5000
0.0000   -0.0000    0.6931
```

لازم به ذکر است استفاده از دستور $F = \text{funm}(A, 'fun')$ در مواردی که ریشه تکراری وجود دارد ممکن است پاسخی دستی ارائه ندهد.

□

مثال ۶-۱۰

ماتریس A را در نظر بگیرید،

$$A = \begin{bmatrix} -2 & 0 \\ 1 & 8 \end{bmatrix}$$

با استفاده از قضیه کیلی - هامیلتون توابع ماتریسی $\sin(At)$ و e^{At} را بدست آورید، ابتدا معادله مشخصه ماتریس را بدست می آوریم،

$$Q(\lambda) = |\lambda I - A| = \lambda^2 - 6\lambda - 16$$

- محاسبه تابع $\sin(At)$ ،

با توجه به قضیه کیلی - هامیلتون،

$$\sin(At) = R(A) = c_0 I + c_1 A$$

$$\lambda_1 = 8 \rightarrow \sin(\lambda_1 t) = c_0 + c_1 \lambda_1 \rightarrow \sin(8t) = c_0 + 8c_1$$

$$\lambda_2 = -2 \rightarrow \sin(\lambda_2 t) = c_0 + c_1 \lambda_2 \rightarrow \sin(-2t) = c_0 - 2c_1$$

با حل دستگاه داریم،

$$c_0 = \frac{1}{5}[\sin(8t) + 4\sin(-2t)], \quad c_1 = \frac{1}{10}[\sin(8t) - \sin(-2t)]$$

به این ترتیب،

$$\sin(At) = c_0 I + c_1 A = \begin{bmatrix} \sin(-2t) & 0 \\ \frac{1}{10}[\sin(8t) - \sin(-2t)] & \sin(8t) \end{bmatrix}$$

- محاسبه تابع e^{At} ،

با توجه به قضیه کیلی - هامیلتون،

$$e^{At} = R(A) = c_0 I + c_1 A$$

$$\lambda_1 = 8 \rightarrow e^{\lambda_1 t} = c_0 + c_1 \lambda_1 \rightarrow e^{8t} = c_0 + 8c_1$$

$$\lambda_2 = -2 \rightarrow e^{\lambda_2 t} = c_0 + c_1 \lambda_2 \rightarrow e^{-2t} = c_0 - 2c_1$$

با حل دستگاه داریم،

$$c_0 = \frac{1}{5}[e^{8t} + 4e^{-2t}], \quad c_1 = \frac{1}{10}[e^{8t} - e^{-2t}]$$

به این ترتیب،

$$e^{At} = c_0 I + c_1 A = \begin{bmatrix} e^{-2t} & 0 \\ \frac{1}{10}[e^{8t} - e^{-2t}] & e^{8t} \end{bmatrix}$$

در نرم افزار MATLAB برای محاسبه تابع نمایی ماتریسی از دستور expm استفاده می شود و برای بدست آوردن فرم پارامتری e^{At} می توان بصورت زیر عمل کرد،

```
A = [-2 0; 1 8];
```

```
t = sym('t');
```

```
expm(A*t)
```

```
ans =
```

```
[ exp(-2*t), 0 ]
[ 1/10 * exp(8*t) - 1/10 * exp(-2*t), exp(8*t) ]
```

لازم به ذکر است استفاده از دستور $F = \text{funm}(A, 'fun')$ برای متغیرهای از نوع sym مجاز نیست.

□

مثال ۶-۱۱

ماتریس زیر را در نظر بگیرید،

$$A = \begin{bmatrix} 0 & 1 & 0 \\ 0 & 0 & 1 \\ -6 & -11 & -6 \end{bmatrix}$$

ماتریس e^{At} را با استفاده از روش کیلی-هامیلتون بدست آورید.

برای این منظور ابتدا معادله مشخصه سیستم را بدست آورده و مقادیر ویژه را تعیین می کنیم،

$$Q(\lambda) = |\lambda I_n - A| = \begin{vmatrix} \lambda & -1 & 0 \\ 0 & \lambda & -1 \\ 6 & 11 & \lambda + 6 \end{vmatrix} = \lambda^3 + 6\lambda^2 + 11\lambda + 6 = 0$$

لذا ماتریس A سه مقدار ویژه متمایز $\lambda_1 = -1$ ، $\lambda_2 = -2$ و $\lambda_3 = -3$ دارد. از آنجائیکه ماتریس A مرتبه سوم است، لذا چند جمله ای باقیمانده $R(\lambda)$ در این حالت درجه دو خواهد بود،

$$R(\lambda) = c_0 + c_1\lambda + c_2\lambda^2$$

حال می دانیم برای یک مقدار ویژه مانند λ_i می توان نوشت،

$$f(\lambda_i) = R(\lambda_i) = c_0 + c_1\lambda_i + c_2\lambda_i^2$$

با جایگذاری $f(\lambda_i) = \exp[\lambda_i t]$ و سه تا مقادیر ویژه $\lambda_1 = -1$ ، $\lambda_2 = -2$ و $\lambda_3 = -3$ در معادله

$$e^{-t} = c_0 - c_1 + c_2$$

$$e^{-2t} = c_0 - 2c_1 + 4c_2$$

$$e^{-3t} = c_0 - 3c_1 + 9c_2$$

با حل این معادلات ضرایب c_k ها بدست می آیند،

$$c_0 = 3e^{-t} - 3e^{-2t} + e^{-3t}$$

$$c_1 = \frac{5}{2}e^{-t} - 4e^{-2t} + \frac{3}{2}e^{-3t}$$

$$c_2 = \frac{1}{2}e^{-t} - e^{-2t} + \frac{1}{2}e^{-3t}$$

حال می توان ماتریس e^{At} را بصورت زیر بدست آورد،

$$\begin{aligned} \exp[At] &= c_0 I + c_1 A + c_2 A^2 \\ &= \begin{bmatrix} c_0 & 0 & 0 \\ 0 & c_0 & 0 \\ 0 & 0 & c_0 \end{bmatrix} + \begin{bmatrix} 0 & c_1 & 0 \\ 0 & 0 & c_1 \\ -6c_1 & -11c_1 & -6c_1 \end{bmatrix} + \begin{bmatrix} 0 & 0 & c_2 \\ -6c_2 & -11c_2 & -6c_2 \\ 36c_2 & 60c_2 & 25c_2 \end{bmatrix} \end{aligned}$$

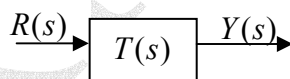
لذا داریم،

$$e^{At} = \begin{bmatrix} 3e^{-t} - 3e^{-2t} + e^{-3t} & \frac{3}{2}e^{-3t} - 4e^{-2t} + \frac{5}{2}e^{-t} & \frac{1}{2}e^{-3t} - e^{-2t} + \frac{1}{2}e^{-t} \\ -3e^{-3t} + 6e^{-2t} - 3e^{-t} & -\frac{5}{2}e^{-t} + 8e^{-2t} - \frac{9}{2}e^{-3t} & -\frac{3}{2}e^{-3t} + 2e^{-2t} - \frac{1}{2}e^{-t} \\ -12e^{-2t} + 3e^{-t} + 9e^{-3t} & \frac{27}{2}e^{-3t} - 16e^{-2t} + \frac{5}{2}e^{-t} & \frac{1}{2}e^{-t} + \frac{9}{2}e^{-3t} - 4e^{-2t} \end{bmatrix}$$

□

۳-۶ مدل سازی فضای حالت سیستمهای خطی

در روش های مبتنی بر کنترل کلاسیک، مدل سازی و تحلیل سیستم ها بر اساس تابع تبدیل^۱ سیستم صورت می گیرد. تابع تبدیل ارتباط بین ورودی و خروجی سیستم را بیان می دارد. سیستم یک ورودی- یک خروجی زیر را در نظر بگیرید،



تابع تبدیل این سیستم بصورت زیر بیان می گردد،

$$T(s) = \frac{Y(s)}{R(s)} \quad (۱۰-۶)$$

برای بدست آوردن نمایش تابع تبدیل می توان از معادلات دیفرانسیل سیستم استفاده کرد. اگر معادله دیفرانسیل سیستمی به فرم زیر باشد،

$$y^{(n)}(t) + a_{n-1}y^{(n-1)}(t) + \dots + a_1\dot{y}(t) + a_0y(t) = b_{n-1}u^{(n-1)}(t) + b_{n-2}u^{(n-2)}(t) + \dots + b_1\dot{u}(t) + b_0u(t)$$

با تبدیل لاپلاس گرفتن از طرفین این معادله می توان تابع تبدیل آن را بصورت زیر بدست آورد،

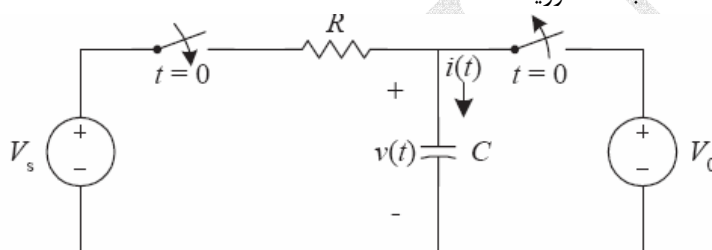
^۱ Transfer Function

$$T(s) = \frac{Y(s)}{R(s)} = \frac{b_{n-1}s^{n-1} + b_{n-2}s^{n-2} + \dots + b_1s + b_0}{s^n + a_{n-1}s^{n-1} + \dots + a_1s + a_0} \quad (11-6)$$

در تحلیل سیستم ها چندجمله ای مخرج تابع تبدیل را معادله مشخصه سیستم و ریشه های چندجمله ای مشخصه را قطب های سیستم^۱ و ریشه های چند جمله ای صورت تابع تبدیل را صفرهای سیستم^۲ می نامند.

مثال ۶-۱۲

در مدار الکتریکی زیر اگر برای زمان های $t \leq 0$ ولتاژ دو سر خازن $v(t) = V_0$ باشد، و در لحظه $t = 0$ کلید سمت راست باز شده و کلید سمت چپ بسته شود، ولتاژ دو سر خازن و تابع تبدیل سیستم را برای $t > 0$ بدست آورید.



با اعمال قوانین مدارهای الکتریکی معادلات دیفرانسیل مربوطه را بدست می آوریم،

$$V_s - v(t) = Ri(t) \quad \rightarrow \quad V_s - v(t) = RC \frac{dv(t)}{dt}$$

$$\frac{dv(t)}{dt} = -\frac{1}{RC}v(t) + \frac{1}{RC}V_s \quad \rightarrow \quad v(t) = \begin{cases} (V_0 - V_s)e^{-t/RC} + V_s & t > 0 \\ V_0 & t \leq 0 \end{cases}$$

در این مثال برای بدست آوردن ولتاژ دو سر خازن نیاز به حل یک معادله دیفرانسیل مرتبه اول غیر همگن داریم. تابع تبدیل سیستم با توجه به ورودی خروجی تعیین شده بصورت زیر بدست می آید،

$$\dot{v}(t) = -\frac{1}{RC}v(t) + \frac{1}{RC}V_s \quad \rightarrow \quad sV(s) - v(0) = -\frac{1}{RC}V(s) + \frac{1}{RC}V_s(s)$$

با صرفنظر از شرایط اولیه تابع تبدیل بصورت زیر بدست می آید،

$$\frac{V(s)}{V_s(s)} = \frac{1}{RCs + 1}$$

□

^۱ System Poles

^۲ System Zeros

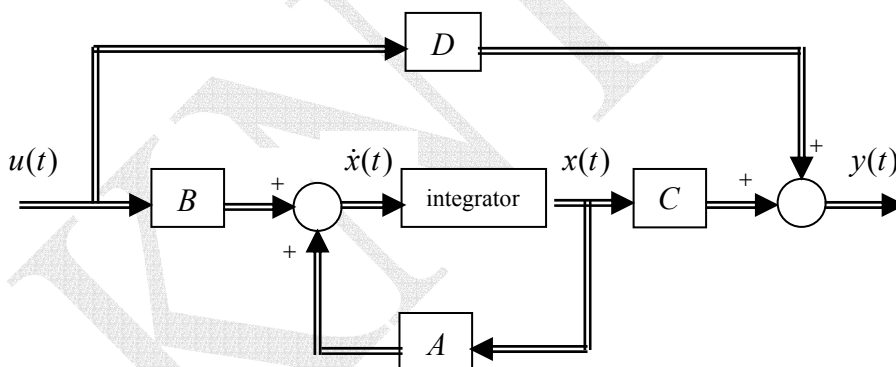
در روش های مبتنی بر کنترل مدرن، مدل سازی سیستم بر پایه فضای حالت^۱ می باشد، از جمله مزایای این روش مدل سازی، قابلیت استفاده از آن برای سیستم های چند ورودی- چند خروجی و سیستم های خطی، غیر خطی و متغیر با زمان می باشد. صورت کلی معادلات فضای حالت بشکل زیر است،

$$\begin{aligned}\dot{\mathbf{x}}(t) &= f[\mathbf{x}(t), \mathbf{u}(t), t] \\ \mathbf{y}(t) &= g[\mathbf{x}(t), \mathbf{u}(t), t]\end{aligned}\quad (۱۲-۶)$$

که در آن بردار حالت است و عناصر آن، x_1, \dots, x_n را متغیرهای حالت می نامند. $\mathbf{u}_{m \times 1}(t)$ بردار ورودی و $\mathbf{y}_{k \times 1}(t)$ بردار خروجی هستند. در حالت کلی f و g نیز توابع غیر خطی متغیر با زمان هستند که نحوه ارتباط بردارهای حالت، ورودی و خروجی را نشان می دهند. برای سیستم های خطی تغییر ناپذیر با زمان معادلات بصورت زیر قابل ساده سازی هستند،

$$\begin{aligned}\dot{\mathbf{x}}(t) &= \mathbf{A}\mathbf{x}(t) + \mathbf{B}\mathbf{u}(t) \\ \mathbf{y}(t) &= \mathbf{C}\mathbf{x}(t) + \mathbf{D}\mathbf{u}(t)\end{aligned}\quad (۱۳-۶)$$

که در آن، $A_{n \times n}$ ماتریس حالت، $B_{n \times m}$ ماتریس ورودی، $C_{k \times n}$ ماتریس خروجی و $D_{k \times m}$ ماتریسی است که ارتباط مستقیم بین ورودی و خروجی را نشان می دهد. نمودار بلوکی نمایش یک سیستم خطی تغییر ناپذیر با زمان بوسیله فضای حالت در شکل زیر نشان داده شده است،



شکل (۱-۶) - نمودار بلوکی سیستم خطی تغییر ناپذیر با زمان با نمایش فضای حالت

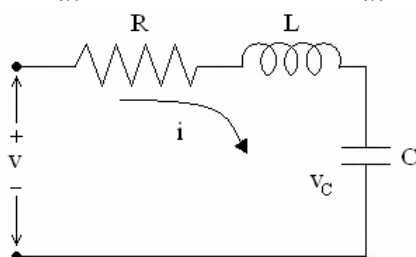
متغیرهای حالت می تواند تعبیر فیزیکی داشته باشد و قابل اندازه گیری با حسگر باشد، مانند ولتاژ، جریان، دما، سرعت، فشار و جابجایی و نیز می تواند کاملاً ریاضی باشد و تعبیر فیزیکی نداشته باشد و علت استفاده از آنها فقط برای ساده سازی محاسبات ریاضی است. از آنجاییکه نمایش فضای حالت بستگی به انتخاب متغیرهای حالت انتخاب شده دارد، لذا بر خلاف تابع تبدیل که یک نمایش منحصر بفرد از یک سیستم است، نمایش های فضای حالت متعددی برای یک سیستم می توان بدست آورد.

^۱ State Space

مثال ۶-۱۳

مدار الکتریکی زیر را در نظر بگیرید، معادلات دیفرانسیل این سیستم بصورت زیر است،

$$V = Ri(t) + L \frac{di(t)}{dt} + V_C(t) = Ri(t) + L \frac{di(t)}{dt} + \frac{1}{C} \int i(t) dt$$



جریان سلف $i(t)$ و ولتاژ خازن $V_C(t)$ را به عنوان متغیرهای حالت انتخاب می کنیم. معادله دیفرانسیل مرتبه دوم بالا را می توان بصورت دو معادله دیفرانسیل مرتبه اول تفکیک نمود،

$$\begin{cases} L \frac{di(t)}{dt} + Ri(t) + V_C(t) = V \\ C \frac{dV_C(t)}{dt} = i(t) \end{cases} \rightarrow \begin{cases} \frac{di(t)}{dt} = -\frac{R}{L}i(t) - \frac{1}{L}V_C(t) + \frac{V}{L} \\ \frac{dV_C(t)}{dt} = \frac{1}{C}i(t) \end{cases}$$

لذا نمایش فضای حالت سیستم بصورت زیر خواهد بود،

$$\begin{bmatrix} \dot{i}(t) \\ \dot{V}_C(t) \end{bmatrix} = \begin{bmatrix} -R/L & -1/L \\ 1/C & 0 \end{bmatrix} \begin{bmatrix} i(t) \\ V_C(t) \end{bmatrix} + \begin{bmatrix} 1/L \\ 0 \end{bmatrix} V(t)$$

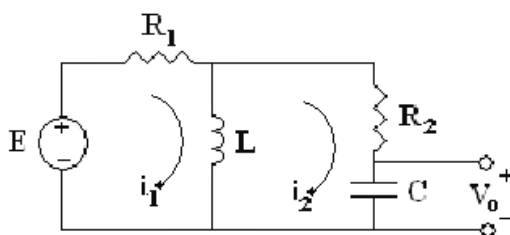
اگر ولتاژ دو سر خازن را به عنوان خروجی در نظر بگیریم، معادله خروجی نیز بصورت زیر نوشته می شود،

$$y(t) = \begin{bmatrix} 0 & 1 \end{bmatrix} \begin{bmatrix} i(t) \\ V_C(t) \end{bmatrix}$$

□

مثال ۶-۱۴

اگر متغیرهای حالت را بصورت $x_1(t)$ جریان سلف و $x_2(t)$ ولتاژ دو سر خازن در نظر بگیریم، معادلات فضای حالت سیستم زیر را بدست آورید.



ابتدا معادلات حاکم بر مدار را می نویسیم،

$$\begin{cases} E = R_1 i_1 + L \frac{di_L}{dt} = R_1 (i_L + i_2) + L \dot{i}_L \\ R_2 i_2 + V_C - L \frac{di_L}{dt} = 0 \quad \rightarrow \quad i_2 = -\frac{1}{R_2} V_C + \frac{L}{R_2} \dot{i}_L \\ i_2 = C \frac{dV_C}{dt} = C \dot{V}_C \end{cases}$$

$$\begin{cases} \dot{i}_L = \frac{-R_1 R_2}{L(R_1 + R_2)} i_L + \frac{R_1}{L(R_1 + R_2)} V_C + \frac{R_2}{L(R_1 + R_2)} E \\ \dot{V}_C = \frac{-R_1}{C(R_1 + R_2)} i_L + \frac{-1}{C(R_1 + R_2)} V_C + \frac{1}{C(R_1 + R_2)} E \\ V_O = V_C \end{cases}$$

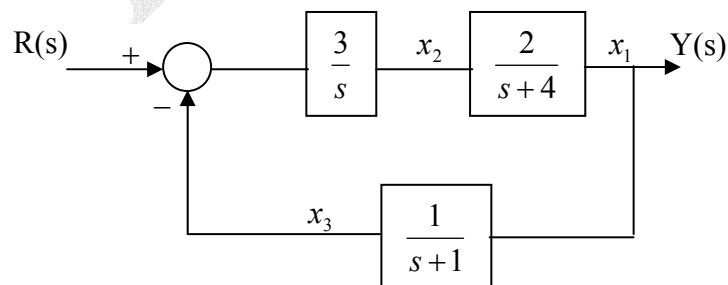
متغیرهای حالت $x_1(t) = i_L(t)$ جریان سلف و $x_2(t) = V_C(t)$ ولتاژ خازن هستند،

$$\begin{cases} \dot{\mathbf{x}}(t) = \begin{bmatrix} \frac{-R_1 R_2}{L(R_1 + R_2)} & \frac{R_1}{L(R_1 + R_2)} \\ \frac{-R_1}{C(R_1 + R_2)} & \frac{-1}{C(R_1 + R_2)} \end{bmatrix} \mathbf{x}(t) + \begin{bmatrix} \frac{R_2}{L(R_1 + R_2)} \\ \frac{1}{C(R_1 + R_2)} \end{bmatrix} E \\ \mathbf{y}(t) = [0 \quad 1] \mathbf{x}(t) \end{cases}$$

□

مثال ۶-۱۵

با توجه به متغیرهای حالت x_1, x_2, x_3 ، یک تحقق فضای حالت برای سیستم زیر بدست آورید.



با توجه به نمایش بلوکی سیستم داده شده می توان معادلات زیر را استخراج نمود،

$$\frac{X_1(s)}{X_2(s)} = \frac{2}{s+4} \rightarrow sX_1(s) + 4X_1(s) = 2X_2(s) \rightarrow \dot{x}_1(t) = -4x_1(t) + 2x_2(t)$$

$$\frac{X_3(s)}{X_1(s)} = \frac{1}{s+1} \rightarrow sX_3(s) + X_3(s) = X_1(s) \rightarrow \dot{x}_3(t) = x_1(t) - x_3(t)$$

$$\frac{X_2(s)}{R(s) - X_3(s)} = \frac{3}{s} \rightarrow sX_2(s) = 3R(s) - 3X_3(s) \rightarrow \dot{x}_2(t) = -3x_3(t) + 3r(t)$$

حال با توجه به متغیرهای حالت تعریف شده، معادلات حاصل را به فرم معادلات فضای حالت مرتب می نماییم،

$$\begin{cases} \dot{\mathbf{x}}(t) = \mathbf{A}\mathbf{x}(t) + \mathbf{B}\mathbf{u}(t) \\ \mathbf{y}(t) = \mathbf{C}\mathbf{x}(t) + \mathbf{D}\mathbf{u}(t) \end{cases} \rightarrow \begin{cases} \begin{bmatrix} \dot{x}_1 \\ \dot{x}_2 \\ \dot{x}_3 \end{bmatrix} = \begin{bmatrix} -4 & 2 & 0 \\ 0 & 0 & -3 \\ 1 & 0 & -1 \end{bmatrix} \begin{bmatrix} x_1 \\ x_2 \\ x_3 \end{bmatrix} + \begin{bmatrix} 0 \\ 3 \\ 0 \end{bmatrix} r(t) \\ y(t) = [1 \quad 0 \quad 0] \begin{bmatrix} x_1 \\ x_2 \\ x_3 \end{bmatrix} \end{cases}$$

□

در حالت کلی معادلات فضای حالت سیستم را می توان از روی معادلات دیفرانسیل سیستم بدست آورد. معادله دیفرانسیل یک سیستم تک ورودی - تک خروجی را در نظر بگیرید،

$$y^{(n)}(t) + a_{n-1}y^{(n-1)}(t) + \dots + a_1\dot{y}(t) + a_0y(t) = b_0u(t) \quad (۱۴-۶)$$

حال می توان با تعریف n متغیر جدید این معادله دیفرانسیل را به n معادله دیفرانسیل مرتبه اول ساده تبدیل نمود،

$$\begin{cases} x_1(t) = y(t) \\ x_2(t) = \dot{y}(t) \\ x_3(t) = \ddot{y}(t) \\ \vdots \\ x_{n-1}(t) = y^{(n-2)}(t) \\ x_n(t) = y^{(n-1)}(t) \end{cases} \rightarrow \begin{cases} \dot{x}_1(t) = x_2(t) \\ \dot{x}_2(t) = x_3(t) \\ \dot{x}_3(t) = x_4(t) \\ \vdots \\ \dot{x}_{n-1}(t) = x_n(t) \\ \dot{x}_n(t) = y^{(n)}(t) \end{cases}$$

$$\begin{aligned} \dot{x}_n(t) = y^{(n)}(t) &= -a_{n-1}y^{(n-1)}(t) - \dots - a_1\dot{y}(t) - a_0y(t) + b_0u(t) \\ &= -a_{n-1}x_n(t) - \dots - a_1x_2(t) - a_0x_1(t) + b_0u(t) \end{aligned}$$

در اینجا تعداد n معادله دیفرانسیل مرتبه اول داریم که می توان آنها را به فرم معادلات فضای حالت نمایش داد،

$$\begin{cases} \begin{bmatrix} \dot{x}_1(t) \\ \dot{x}_2(t) \\ \dot{x}_3(t) \\ \vdots \\ \dot{x}_{n-1}(t) \\ \dot{x}_n(t) \end{bmatrix} = \begin{bmatrix} 0 & 1 & 0 & \cdots & 0 & 0 \\ 0 & 0 & 1 & \cdots & 0 & 0 \\ 0 & 0 & 0 & \cdots & 1 & 0 \\ \vdots & \vdots & \vdots & \vdots & \vdots & \vdots \\ 0 & 0 & 0 & \cdots & 0 & 1 \\ -a_0 & -a_1 & -a_2 & \cdots & -a_{n-2} & -a_{n-1} \end{bmatrix} \begin{bmatrix} x_1(t) \\ x_2(t) \\ x_3(t) \\ \vdots \\ x_{n-1}(t) \\ x_n(t) \end{bmatrix} + \begin{bmatrix} 0 \\ 0 \\ 0 \\ \vdots \\ 0 \\ b_0 \end{bmatrix} u(t) \\ \\ y(t) = \begin{bmatrix} 1 & 0 & 0 & 0 & \cdots & 0 \end{bmatrix} \begin{bmatrix} x_1(t) \\ x_2(t) \\ x_3(t) \\ \vdots \\ x_{n-1}(t) \\ x_n(t) \end{bmatrix} \end{cases} \quad (15-6)$$

به چنین طرز نمایشی فرم همبسته^۱ گویند و متغیرهای حالت x_1, \dots, x_n را متغیرهای فاز^۲ می نامند. در صورتیکه متغیرهای فاز را عکس این حالت در نظر بگیریم، معادلات فضای حالت حاصل به فرم زیر بدست می آید،

$$\begin{cases} \begin{bmatrix} \dot{x}_1(t) \\ \dot{x}_2(t) \\ \dot{x}_3(t) \\ \vdots \\ \dot{x}_{n-1}(t) \\ \dot{x}_n(t) \end{bmatrix} = \begin{bmatrix} -a_0 & -a_1 & -a_2 & \cdots & -a_{n-2} & -a_{n-1} \\ 1 & 0 & 0 & \cdots & 0 & 0 \\ 0 & 1 & 0 & \cdots & 0 & 0 \\ \vdots & \vdots & \vdots & \vdots & \vdots & \vdots \\ 0 & 0 & 0 & \cdots & 0 & 0 \\ 0 & 0 & 0 & \cdots & 1 & 0 \end{bmatrix} \begin{bmatrix} x_1(t) \\ x_2(t) \\ x_3(t) \\ \vdots \\ x_{n-1}(t) \\ x_n(t) \end{bmatrix} + \begin{bmatrix} b_0 \\ 0 \\ 0 \\ \vdots \\ 0 \\ 0 \end{bmatrix} u(t) \\ \\ y(t) = \begin{bmatrix} 0 & 0 & 0 & 0 & \cdots & 1 \end{bmatrix} \begin{bmatrix} x_1(t) \\ x_2(t) \\ x_3(t) \\ \vdots \\ x_{n-1}(t) \\ x_n(t) \end{bmatrix} \end{cases} \quad (16-6)$$

^۱ Companion Form

^۲ Phase Variables

مثال ۶-۱۶

معادله دیفرانسیل مرتبه دوم زیر را در نظر بگیرید،

$$\ddot{y}(t) + 2\dot{y}(t) - 3y(t) = u(t)$$

با تعریف متغیرهای فاز فرم همبسته آن را بدست آورید.

واضح است که در اینجا دو متغیر فاز خواهیم داشت،

$$\begin{cases} x_1(t) = y(t) \rightarrow \dot{x}_1(t) = \dot{y}(t) \\ x_2(t) = \dot{y}(t) \rightarrow \dot{x}_2(t) = \ddot{y}(t) \end{cases} \Rightarrow \begin{cases} \dot{x}_1(t) = x_2(t) \\ \dot{x}_2(t) = 3x_1(t) - 2x_2(t) + u(t) \end{cases}$$

حال معادلات فضای حالت سیستم بصورت زیر بدست می آید،

$$\begin{cases} \begin{bmatrix} \dot{x}_1(t) \\ \dot{x}_2(t) \end{bmatrix} = \begin{bmatrix} 0 & 1 \\ 3 & -2 \end{bmatrix} \begin{bmatrix} x_1(t) \\ x_2(t) \end{bmatrix} + \begin{bmatrix} 0 \\ 1 \end{bmatrix} u(t) \\ y(t) = \begin{bmatrix} 1 & 0 \end{bmatrix} \begin{bmatrix} x_1(t) \\ x_2(t) \end{bmatrix} \end{cases}$$

□

مثال ۶-۱۷

تابع تبدیل زیر را در نظر بگیرید،

$$T(s) = \frac{Y(s)}{R(s)} = \frac{1}{s^2 + 3s + 3}$$

نمایش فضای حالت سیستم را به فرم همبسته بدست آورید.

معادلات دیفرانسیل چنین سیستمی بصورت زیر بدست می آید،

$$s^2 Y(s) + 3s Y(s) + 3Y(s) = R(s) \rightarrow \ddot{y}(t) + 3\dot{y}(t) + 3y(t) = r(t)$$

حال با انتخاب متغیرهای فاز فرم ماتریسی معادلات را بدست می آوریم،

$$\begin{cases} x_1(t) = y(t) \rightarrow \dot{x}_1(t) = \dot{y}(t) \\ x_2(t) = \dot{y}(t) \rightarrow \dot{x}_2(t) = \ddot{y}(t) \end{cases} \Rightarrow \begin{cases} \dot{x}_1(t) = x_2(t) \\ \dot{x}_2(t) = -3x_1(t) - 3x_2(t) + r(t) \end{cases}$$

نمایش فضای حالت چنین خواهد بود،

$$\begin{cases} \begin{bmatrix} \dot{x}_1(t) \\ \dot{x}_2(t) \end{bmatrix} = \begin{bmatrix} 0 & 1 \\ -3 & -3 \end{bmatrix} \begin{bmatrix} x_1(t) \\ x_2(t) \end{bmatrix} + \begin{bmatrix} 0 \\ 1 \end{bmatrix} r(t) \end{cases}$$

با توجه به ارتباط خروجی سیستم با متغیرهای فاز می توان چنین رابطه ای را بدست آورد،

$$y(t) = \begin{bmatrix} 1 & 0 \end{bmatrix} \begin{bmatrix} x_1(t) \\ x_2(t) \end{bmatrix}$$

توانستیم معادلات فضای حالت سیستم مذکور را از روی تابع تبدیل آن بدست آوریم. حال اگر مقادیر ویژه ماتریس A را بدست آوریم خواهیم دید که مقادیر ویژه بدست آمده همان قطب های تابع تبدیل سیستم مذکور است.

$$|\lambda I - A| = \begin{vmatrix} \lambda & -1 \\ 3 & \lambda + 3 \end{vmatrix} = 0 \rightarrow \lambda^2 + 3\lambda + 3 = 0 \rightarrow \lambda = \frac{-3}{2} \pm j \frac{\sqrt{3}}{2}$$

مشخص است قطب های این سیستم بصورت زیر بدست می آیند،

$$s^2 + 3s + 3 = 0 \rightarrow s = \frac{-3}{2} \pm j \frac{\sqrt{3}}{2}$$

در نرم افزار MATLAB می توان با استفاده از دستور $\text{tf}(\text{num}, \text{den})$ فرم تابع تبدیل را مشاهده کرد. num و den ضرایب چندجمله ای های صورت و مخرج تابع تبدیل هستند. از دستور $[A, B, C, D] = \text{tf2ss}(\text{num}, \text{den})$ برای تبدیل نمایش تابع تبدیل به نمایش فضای حالت استفاده می شود. به اجرای این دستورها توجه نمایید،

```
num = [1];
den = [1 3 3];
tf(num,den)
```

Transfer function:

```
1
-----
s^2 + 3 s + 3
[A,B,C,D] = tf2ss(num,den)
```

A =

```
-3   -3
 1     0
```

B =

```
1
0
```

C =

```
0   1
```

D =

```
0
```

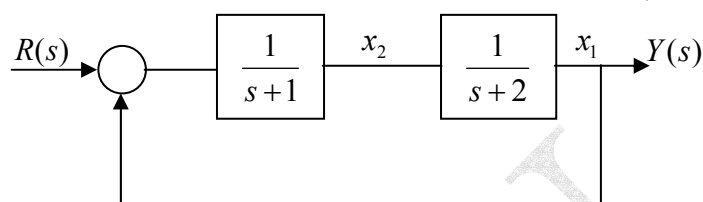
□

مثال ۶-۱۸

تابع تبدیل زیر را در نظر بگیرید،

$$T(s) = \frac{Y(s)}{R(s)} = \frac{1}{s^2 + 3s + 3}$$

نمایش بلوکی سیستم بصورت زیر است،



با توجه به متغیرهای حالت تعریف شده یک نمایش فضای حالت جدید برای سیستم مذکور بیابید.

$$\frac{X_1(s)}{X_2(s)} = \frac{1}{s+2}, \quad \frac{X_2(s)}{R(s) - X_1(s)} = \frac{1}{s+1}$$

با فرض اینکه شرایط اولیه صفر است،

$$\begin{cases} sX_1(s) + 2X_1(s) = X_2(s) \\ sX_2(s) + X_2(s) = R(s) - X_1(s) \\ Y(s) = X_1(s) \end{cases} \rightarrow \begin{cases} \dot{x}_1(t) = -2x_1(t) + x_2(t) \\ \dot{x}_2(t) = -x_1(t) - x_2(t) + r(t) \\ y(t) = x_1(t) \end{cases}$$

نمایش معادلات حالت بصورت زیر بدست می آید،

$$\begin{cases} \begin{bmatrix} \dot{x}_1(t) \\ \dot{x}_2(t) \end{bmatrix} = \begin{bmatrix} -2 & 1 \\ -1 & -1 \end{bmatrix} \begin{bmatrix} x_1(t) \\ x_2(t) \end{bmatrix} + \begin{bmatrix} 0 \\ 1 \end{bmatrix} r(t) \\ y(t) = \begin{bmatrix} 1 & 0 \end{bmatrix} \begin{bmatrix} x_1(t) \\ x_2(t) \end{bmatrix} \end{cases}$$

حال اگر مقادیر ویژه ماتریس حالت را بدست آوریم همانند قبل خواهد بود،

$$|\lambda I - A| = \begin{vmatrix} \lambda + 2 & -1 \\ 1 & \lambda + 1 \end{vmatrix} = 0 \rightarrow \lambda^2 + 3\lambda + 3 = 0 \rightarrow \lambda = \frac{-3}{2} \pm j \frac{\sqrt{3}}{2}$$

مشخص است که نمایش بدست آمده با مثال قبل تفاوت دارد، لیکن هر دو نمایش متعلق به یک سیستم واحد هستند، لذا این دو نمایش هم مرتبه و معادل هستند، لذا قابل تبدیل به یکدیگر هستند و برای تبدیل آنها به یکدیگر می توان از تبدیل های همانندی استفاده نمود.

□

از روی نمایش های فضای حالت بدست آمده می توان به راحتی تابع تبدیل سیستم را بدست آورد. برای این منظور بصورت زیر عمل می کنیم،

$$\begin{cases} \dot{\mathbf{x}}(t) = \mathbf{A}\mathbf{x}(t) + \mathbf{B}\mathbf{u}(t) \\ \mathbf{y}(t) = \mathbf{C}\mathbf{x}(t) + \mathbf{D}\mathbf{u}(t) \end{cases} \rightarrow \begin{cases} sX(s) = AX(s) + BU(s) \\ Y(s) = CX(s) + DU(s) \end{cases}$$

با توجه معادلات بدست آمده داریم،

$$(sI - A)X(s) = BU(s) \rightarrow X(s) = (sI - A)^{-1}BU(s)$$

$$Y(s) = C(sI - A)^{-1}BU(s) + DU(s)$$

لذا تابع تبدیل سیستم بصورت زیر بدست می آید،

$$\frac{Y(s)}{U(s)} = C(sI - A)^{-1}B + D \quad (۱۷-۶)$$

بدست آوردن تابع تبدیل از روی تحقق فضای حالت سیستم را بازسازی می گویند.

مثال ۶-۱۹

تابع تبدیل سیستمی با نمایش فضای حالت زیر را بیابید.

$$\begin{cases} \dot{\mathbf{x}}(t) = \begin{bmatrix} 0 & -2 \\ 1 & -3 \end{bmatrix} \mathbf{x}(t) + \begin{bmatrix} 1 \\ 0 \end{bmatrix} \mathbf{u}(t) \\ \mathbf{y}(t) = \begin{bmatrix} 1 & 0 \end{bmatrix} \mathbf{x}(t) \end{cases} \quad (\text{الف})$$

$$sI - A = \begin{bmatrix} s & 2 \\ -1 & s+3 \end{bmatrix} \rightarrow (sI - A)^{-1} = \frac{Adj(sI - A)}{|sI - A|} = \frac{1}{s^2 + 3s + 2} \begin{bmatrix} s+3 & -2 \\ 1 & s \end{bmatrix}$$

$$\frac{Y(s)}{U(s)} = C(sI - A)^{-1}B = \begin{bmatrix} 1 & 0 \end{bmatrix} \begin{bmatrix} \frac{s+3}{s^2+3s+2} & \frac{-2}{s^2+3s+2} \\ \frac{1}{s^2+3s+2} & \frac{s}{s^2+3s+2} \end{bmatrix} \begin{bmatrix} 1 \\ 0 \end{bmatrix} = \frac{s+3}{s^2+3s+2}$$

در نرم افزار MATLAB برای بدست آوردن ضرایب تابع تبدیل از روی تحقق فضای حالت می توان از دستور $[\text{num}, \text{den}] = \text{ss2tf}(A, B, C, D)$ استفاده نمود،

$$\mathbf{A} = [0 \ -2; 1 \ -3];$$

$$\mathbf{B} = [1; 0];$$

$$\mathbf{C} = [1 \ 0];$$

$$\mathbf{D} = 0;$$

```
[num,den]=ss2tf(A,B,C,D)
```

```
num =
```

```
    0    1    3
```

```
den =
```

```
    1    3    2
```

```
tf(num,den)
```

Transfer function:

```
s + 3
```

```
-----
```

```
s^2 + 3 s + 2
```

$$\begin{cases} \begin{bmatrix} \dot{x}_1(t) \\ \dot{x}_2(t) \end{bmatrix} = \begin{bmatrix} -2 & 1 \\ -1 & -1 \end{bmatrix} \begin{bmatrix} x_1(t) \\ x_2(t) \end{bmatrix} + \begin{bmatrix} 0 \\ 1 \end{bmatrix} r(t) \\ y(t) = \begin{bmatrix} 1 & 0 \end{bmatrix} \begin{bmatrix} x_1(t) \\ x_2(t) \end{bmatrix} \end{cases} \quad (\text{ب})$$

$$sI - A = \begin{bmatrix} s+2 & -1 \\ 1 & s+1 \end{bmatrix} \rightarrow (sI - A)^{-1} = \frac{\text{Adj}(sI - A)}{|sI - A|} = \frac{1}{s^2 + 3s + 3} \begin{bmatrix} s+1 & 1 \\ -1 & s+2 \end{bmatrix}$$

$$\frac{Y(s)}{U(s)} = C(sI - A)^{-1}B = \begin{bmatrix} 1 & 0 \end{bmatrix} \begin{bmatrix} \frac{s+1}{s^2 + 3s + 3} & \frac{1}{s^2 + 3s + 3} \\ \frac{-1}{s^2 + 3s + 3} & \frac{s+2}{s^2 + 3s + 3} \end{bmatrix} \begin{bmatrix} 0 \\ 1 \end{bmatrix} = \frac{1}{s^2 + 3s + 3}$$

با استفاده از نرم افزار MATLAB داریم،

```
A = [-2 1; -1 -1];
```

```
B = [0; 1];
```

```
C = [1 0];
```

```
D = 0;
```

```
[num,den] = ss2tf(A,B,C,D)
```

```
num =
```

```
    0    0    1
```

```
den =
```

```
    1    3    3
```

```
tf(num,den)
```

Transfer function:

```
    1
```

```
-----
```

```
s^2 + 3 s + 3
```

□

۱-۳-۶- تبدیل های همانندی و تحقق های فضای حالت

فرض کنید معادلات زیر دو تحقق فضای حالت هم مرتبه از تابع تبدیل $T(s)$ باشند،

$$\begin{cases} \dot{\mathbf{z}}(t) = A_2 \mathbf{z}(t) + B_2 \mathbf{u}(t) \\ \mathbf{y}(t) = C_2 \mathbf{z}(t) + D_2 \mathbf{u}(t) \end{cases} \quad \text{و} \quad \begin{cases} \dot{\mathbf{x}}(t) = A_1 \mathbf{x}(t) + B_1 \mathbf{u}(t) \\ \mathbf{y}(t) = C_1 \mathbf{x}(t) + D_1 \mathbf{u}(t) \end{cases}$$

می توان نشان داد که ماتریس حالت در این دو تحقق بوسیله تبدیل همانندی به یکدیگر قابل تبدیل هستند. فرض کنید متغیرهای حالت $\mathbf{x}(t)$ را تحت تبدیل همانندی T به متغیرهای حالت $\mathbf{z}(t)$ تبدیل نماییم،

$$\mathbf{x}(t) = T\mathbf{z}(t) \quad (۱۸-۶)$$

با اعمال این تبدیل در معادلات اول تحقق اول داریم،

$$\begin{cases} T\dot{\mathbf{z}}(t) = A_1 T\mathbf{z}(t) + B_1 \mathbf{u}(t) \\ \mathbf{y}(t) = C_1 T\mathbf{z}(t) + D_1 \mathbf{u}(t) \end{cases} \rightarrow \begin{cases} \dot{\mathbf{z}}(t) = T^{-1} A_1 T\mathbf{z}(t) + T^{-1} B_1 \mathbf{u}(t) \\ \mathbf{y}(t) = C_1 T\mathbf{z}(t) + D_1 \mathbf{u}(t) \end{cases} \quad (۱۹-۶)$$

حال با مقایسه معادلات بدست آمده با معادلات تحقق دوم می توان به تساوی های زیر دست یافت،

$$\begin{aligned} A_2 &= T^{-1} A_1 T \\ B_2 &= T^{-1} B_1 \\ C_2 &= C_1 T \\ D_2 &= D_1 \end{aligned} \quad (۲۰-۶)$$

بنابراین همواره می توان تحقق هم مرتبه و معادل را با استفاده از یک تبدیل همانندی به هم مرتبط نمود. حال نشان می دهیم که تابع تبدیل سیستم تحت این تبدیل همانندی بدون تغییر باقی می ماند. تابع تبدیل تحقق دوم بصورت زیر بدست می آید،

$$T_2(s) = C_2(sI - A_2)^{-1}B_2 + D_2$$

حال تبدیل همانندی را اعمال می نمایم،

$$\begin{aligned} T_2(s) &= (C_1T)(sI - T^{-1}A_1T)^{-1}(T^{-1}B_1) + D_1 \\ &= (C_1T)(sT^{-1}T - T^{-1}A_1T)^{-1}(T^{-1}B_1) + D_1 \\ &= (C_1T)(T^{-1}(sI - A_1)T)^{-1}(T^{-1}B_1) + D_1 \\ &= (C_1T)T^{-1}(sI - A_1)^{-1}T(T^{-1}B_1) + D_1 \\ &= C_1(sI - A_1)^{-1}B_1 + D_1 \\ &= T_1(s) \end{aligned}$$

لذا تابع تبدیل دو سیستم که با تبدیل همانندی به هم مرتبط باشند یکسان است و از آنجاییکه تبدیل

های همانندی معادله مشخصه سیستم را تغییر نمی دهند داریم،

$$\lambda I - A_1 = \lambda I - A_2$$

لذا مقادیر مشخصه ماتریس های حالت و نتیجتاً قطب های تابع تغییر نمی یابند و چون خود تابع

تبدیل نیز ثابت است، لذا صفرها نیز بدون تغییر باقی می ماند.

مثال ۶-۲۰

تابع تبدیل زیر را در نظر بگیرید،

$$T(s) = \frac{1}{s^2 + 3s + 3}$$

دو تحقق هم مرتبه برای این تابع تبدیل بدست آمده است،

$$(2) \begin{cases} \dot{\mathbf{z}}(t) = \begin{bmatrix} 0 & 1 \\ -3 & -3 \end{bmatrix} \mathbf{z}(t) + \begin{bmatrix} 0 \\ 1 \end{bmatrix} \mathbf{r}(t) \\ \mathbf{y}(t) = \begin{bmatrix} 1 & 0 \end{bmatrix} \mathbf{z}(t) \end{cases} \quad \text{و} \quad (1) \begin{cases} \dot{\mathbf{x}}(t) = \begin{bmatrix} -2 & 1 \\ -1 & -1 \end{bmatrix} \mathbf{x}(t) + \begin{bmatrix} 0 \\ 1 \end{bmatrix} \mathbf{r}(t) \\ \mathbf{y}(t) = \begin{bmatrix} 1 & 0 \end{bmatrix} \mathbf{x}(t) \end{cases}$$

یک تبدیل همانندی بین این دو تحقق بصورت $\mathbf{x}(t) = T\mathbf{z}(t)$ بدست آورید.

$$\left. \begin{aligned} x_1(t) &= y(t) \\ z_1(t) &= y(t) \end{aligned} \right\} \rightarrow x_1(t) = z_1(t)$$

$$z_2(t) = \dot{z}_1(t) = \dot{x}_1(t) = -2x_1(t) + x_2(t) \rightarrow x_2(t) = 2z_1(t) + z_2(t)$$

لذا ارتباط بین متغیرهای حالت بصورت زیر بدست می آید،

$$\begin{bmatrix} x_1(t) \\ x_2(t) \end{bmatrix} = \begin{bmatrix} 1 & 0 \\ 2 & 1 \end{bmatrix} \begin{bmatrix} z_1(t) \\ z_2(t) \end{bmatrix} \rightarrow T = \begin{bmatrix} 1 & 0 \\ 2 & 1 \end{bmatrix}$$

به راحتی می توان نشان داد که $C_2 = C_1T, B_2 = T^{-1}B_1, A_2 = T^{-1}A_1T$ است.

□

مثال ۶-۲۱

معادلات دینامیکی سیستمی بصورت زیر می باشد،

$$\ddot{y}(t) + 3\dot{y}(t) + 3y(t) = u(t)$$

الف) با فرض اینکه $x_1(t) = y(t)$ و $x_2(t) = \dot{y}(t)$ و $x_3(t) = \ddot{y}(t)$ باشد، فرم معادلات را بصورت $\dot{\mathbf{x}}(t) = \mathbf{Ax}(t) + \mathbf{Bu}(t)$ بنویسید.

ب) اگر $z_1(t) = y(t)$ و $z_2(t) = \dot{y}(t) + y(t)$ و $z_3(t) = \ddot{y}(t)$ باشد، فرم معادلات را بصورت $\dot{\mathbf{z}}(t) = \mathbf{Gz}(t) + \mathbf{Hu}(t)$ بنویسید.

ج) یک تبدیل همانندی $\mathbf{x} = \mathbf{Tz}$ بین نمایش $\dot{\mathbf{x}}(t) = \mathbf{Ax}(t) + \mathbf{Bu}(t)$ و $\dot{\mathbf{z}}(t) = \mathbf{Gz}(t) + \mathbf{Hu}(t)$ بیابید.

الف) با متغیرهای حالت $x_1(t) = y(t)$ و $x_2(t) = \dot{y}(t)$ و $x_3(t) = \ddot{y}(t)$ معادلات حالت به فرم همیسته زیر بدست می آید،

$$\begin{cases} x_1(t) = y(t) \rightarrow \dot{x}_1(t) = \dot{y}(t) \\ x_2(t) = \dot{y}(t) \rightarrow \dot{x}_2(t) = \ddot{y}(t) \\ x_3(t) = \ddot{y}(t) \rightarrow \dot{x}_3(t) = \ddot{\dot{y}}(t) \end{cases} \Rightarrow \begin{cases} \dot{x}_1(t) = x_2(t) \\ \dot{x}_2(t) = x_3(t) \\ \dot{x}_3(t) = -x_1(t) - 3x_2(t) - 3x_3(t) + u(t) \end{cases}$$

$$\begin{cases} \dot{\mathbf{x}}(t) = \mathbf{Ax}(t) + \mathbf{Bu}(t) \\ \mathbf{y}(t) = \mathbf{Cx}(t) + \mathbf{Du}(t) \end{cases} \rightarrow \begin{cases} \begin{bmatrix} \dot{x}_1 \\ \dot{x}_2 \\ \dot{x}_3 \end{bmatrix} = \begin{bmatrix} 0 & 1 & 0 \\ 0 & 0 & 1 \\ -1 & -3 & -3 \end{bmatrix} \begin{bmatrix} x_1 \\ x_2 \\ x_3 \end{bmatrix} + \begin{bmatrix} 0 \\ 0 \\ 1 \end{bmatrix} u(t) \\ y(t) = \begin{bmatrix} 1 & 0 & 0 \end{bmatrix} \begin{bmatrix} x_1 \\ x_2 \\ x_3 \end{bmatrix} \end{cases}$$

ب) با متغیرهای حالت $z_1(t) = y(t)$ و $z_2(t) = \dot{y}(t) + y(t)$ و $z_3(t) = \ddot{y}(t)$ معادلات حالت به فرم زیر بدست می آید،

$$\begin{cases} z_1(t) = y(t) \rightarrow \dot{z}_1(t) = \dot{y}(t) \\ z_2(t) = \dot{y}(t) + y(t) \rightarrow \dot{z}_2(t) = \ddot{y}(t) + \dot{y}(t) \\ z_3(t) = \ddot{y}(t) \rightarrow \dot{z}_3(t) = \ddot{\dot{y}}(t) \end{cases} \Rightarrow \begin{cases} \dot{z}_1(t) = z_2(t) - z_1(t) \\ \dot{z}_2(t) = z_3(t) + z_2(t) - z_1(t) \\ \dot{z}_3(t) = 2z_1(t) - 3z_2(t) - 3z_3(t) + u(t) \end{cases}$$

$$\begin{cases} \dot{\mathbf{x}}(t) = G\mathbf{x}(t) + H\mathbf{u}(t) \\ \mathbf{y}(t) = E\mathbf{x}(t) + F\mathbf{u}(t) \end{cases} \rightarrow \begin{cases} \begin{bmatrix} \dot{z}_1 \\ \dot{z}_2 \\ \dot{z}_3 \end{bmatrix} = \begin{bmatrix} -1 & 1 & 0 \\ -1 & 1 & 1 \\ 2 & -3 & -3 \end{bmatrix} \begin{bmatrix} z_1 \\ z_2 \\ z_3 \end{bmatrix} + \begin{bmatrix} 0 \\ 0 \\ 1 \end{bmatrix} u(t) \\ y(t) = \begin{bmatrix} 1 & 0 & 0 \end{bmatrix} \begin{bmatrix} z_1 \\ z_2 \\ z_3 \end{bmatrix} \end{cases}$$

ج) با مقایسه ارتباط بین متغیرهای حالت \mathbf{x} و \mathbf{z} می توان به راحتی ماتریس تبدیل همانندی T را بدست آورد.

$$\begin{cases} y(t) = x_1(t) \\ y(t) = z_1(t) \end{cases} \rightarrow x_1(t) = z_1(t)$$

$$x_2(t) = \dot{y}(t) = \dot{z}_1(t) = z_2(t) - z_1(t) \rightarrow \begin{bmatrix} x_1 \\ x_2 \\ x_3 \end{bmatrix} = \begin{bmatrix} 1 & 0 & 0 \\ -1 & 1 & 0 \\ 0 & 0 & 1 \end{bmatrix} \begin{bmatrix} z_1 \\ z_2 \\ z_3 \end{bmatrix}$$

$$x_3(t) = \ddot{y}(t) = \ddot{z}_1(t) = z_3(t)$$

به راحتی می توان نشان داد که $E = CT, H = T^{-1}B, G = T^{-1}AT$ است.

□

مثال ۶-۲۲

تحقق های فضای حالت زیر را بازسازی نمایید.

$$\begin{cases} \dot{\mathbf{z}}(t) = \begin{bmatrix} 0 & 1 \\ -8 & -6 \end{bmatrix} \mathbf{z}(t) + \begin{bmatrix} 0 \\ 1 \end{bmatrix} \mathbf{u}(t) & \text{(ب)} \\ \mathbf{y}(t) = \begin{bmatrix} 59 & 12 \end{bmatrix} \mathbf{z}(t) \end{cases} \quad \begin{cases} \dot{\mathbf{x}}(t) = \begin{bmatrix} -5 & -1 \\ 3 & -1 \end{bmatrix} \mathbf{x}(t) + \begin{bmatrix} 2 \\ 5 \end{bmatrix} \mathbf{u}(t) & \text{(الف)} \\ \mathbf{y}(t) = \begin{bmatrix} 1 & 2 \end{bmatrix} \mathbf{x}(t) \end{cases}$$

آیا می توان یک تبدیل همانندی بین این دو نمایش بدست آورد؟

الف) ابتدا تابع تبدیل سیستم اول را بدست می آوریم،

$$sI - A_1 = \begin{bmatrix} s+5 & 1 \\ -3 & s+1 \end{bmatrix}$$

$$(sI - A_1)^{-1} = \frac{Adj(sI - A_1)}{|sI - A_1|} = \frac{1}{s^2 + 6s + 8} \begin{bmatrix} s+1 & -1 \\ 3 & s+5 \end{bmatrix}$$

$$\frac{Y(s)}{U(s)} = C_1(sI - A_1)^{-1}B_1 = [1 \quad 2] \begin{bmatrix} \frac{s+1}{s^2+6s+8} & \frac{-1}{s^2+6s+8} \\ \frac{3}{s^2+6s+8} & \frac{s+5}{s^2+6s+8} \end{bmatrix} \begin{bmatrix} 2 \\ 5 \end{bmatrix} = \frac{12s+59}{s^2+6s+8}$$

ب) حال تابع تبدیل سیستم دوم را بدست می آوریم،

$$sI - A_2 = \begin{bmatrix} s & -1 \\ 8 & s+6 \end{bmatrix}$$

$$(sI - A_2)^{-1} = \frac{Adj(sI - A_2)}{|sI - A_2|} = \frac{1}{s^2+6s+8} \begin{bmatrix} s+6 & 1 \\ -8 & s \end{bmatrix}$$

$$\frac{Y(s)}{U(s)} = C_2(sI - A_2)^{-1}B_2 = [59 \quad 12] \begin{bmatrix} \frac{s+6}{s^2+6s+8} & \frac{1}{s^2+6s+8} \\ \frac{-8}{s^2+6s+8} & \frac{s}{s^2+6s+8} \end{bmatrix} \begin{bmatrix} 0 \\ 1 \end{bmatrix} = \frac{12s+59}{s^2+6s+8}$$

از آنجاییکه هر دو تحقق مربوط به یک تابع تبدیل و هم مرتبه هستند، لذا می توان یک تبدیل همانندی بین این دو بدست آورد. با توجه به ارتباط بین متغیرهای حالت چنین ماتریس تبدیلی بدست می آید،

$$\left. \begin{array}{l} y = x_1 + 2x_2 \\ y = 59z_1 + 12z_2 \end{array} \right\} \rightarrow x_1 + 2x_2 = 59z_1 + 12z_2 \quad (1)$$

از طرفین رابطه (1) مشتق می گیریم و به جای مشتقات از معادلات فضای حالت مربوطه جایگذاری می کنیم،

$$\dot{x}_1 + 2\dot{x}_2 = 59\dot{z}_1 + 12\dot{z}_2$$

$$(-5x_1 - x_2 + 2u) + 2(3x_1 - x_2 + 5u) = 59(z_2) + 12(-8z_1 - 6z_2 + u)$$

$$x_1 - 3x_2 = -96z_1 - 13z_2 \quad (2)$$

حال از روی رابطه (1) و (2) می توان ماتریس تبدیل همانندی را بدست آورد،

$$\left. \begin{array}{l} x_1 = -3z_1 + 2z_2 \\ x_2 = 31z_1 + 5z_2 \end{array} \right\} \rightarrow \mathbf{x} = \begin{bmatrix} -3 & 2 \\ 31 & 5 \end{bmatrix} \mathbf{z} \rightarrow T = \begin{bmatrix} -3 & 2 \\ 31 & 5 \end{bmatrix}$$

صحت ماتریس بدست آمده را می توان بصورت زیر بررسی نمود،

$$A_2 = T^{-1}A_1T \rightarrow \begin{bmatrix} 0 & 1 \\ -8 & 6 \end{bmatrix} = \begin{bmatrix} -3 & 2 \\ 31 & 5 \end{bmatrix}^{-1} \begin{bmatrix} -5 & -1 \\ 3 & -1 \end{bmatrix} \begin{bmatrix} -3 & 2 \\ 31 & 5 \end{bmatrix}$$

$$B_2 = T^{-1}B_1 \rightarrow \begin{bmatrix} 0 \\ 1 \end{bmatrix} = \begin{bmatrix} -3 & 2 \\ 31 & 5 \end{bmatrix}^{-1} \begin{bmatrix} 2 \\ 5 \end{bmatrix}$$

$$C_2 = TC_1 \rightarrow [59 \quad 12] = [1 \quad 2] \begin{bmatrix} -3 & 2 \\ 31 & 5 \end{bmatrix}$$

□

۶-۳-۲- حل معادلات فضای حالت

صورت کلی معادلات فضای حالت را در نظر بگیرید،

$$\begin{cases} \dot{\mathbf{x}}(t) = A\mathbf{x}(t) + B\mathbf{u}(t) \\ \mathbf{y}(t) = C\mathbf{x}(t) + D\mathbf{u}(t) \end{cases}$$

برای حل این معادلات لازم است تا بردار $\mathbf{x}(t)$ را از معادله اول بدست آورد و با جایگذاری آنها در معادله دوم خروجی سیستم، $\mathbf{y}(t)$ را محاسبه نمود. معادله اول را در نظر بگیرید،

$$\dot{\mathbf{x}}(t) = A\mathbf{x}(t) + B\mathbf{u}(t)$$

پاسخ کلی چنین معادله ای بصورت زیر بدست می آید،

$$\mathbf{x}(t) = e^{A(t-t_0)}\mathbf{x}(t_0) + e^{At} \int_{t_0}^t e^{-A\tau} B\mathbf{u}(\tau) d\tau \quad (۲۱-۶)$$

e^{At} تابع نمایی ماتریسی است که به آن ماتریس انتقال حالت^۱ می گویند و با نماد $\Phi(t)$ نیز نمایش می دهند،

$$\mathbf{x}(t) = \Phi(t-t_0)\mathbf{x}(t_0) + \int_{t_0}^t \Phi(t-\tau)B\mathbf{u}(\tau) d\tau$$

در صورتیکه معادلات را بصورت همگن در نظر بگیریم،

$$\dot{\mathbf{x}}(t) = A\mathbf{x}(t)$$

در اینصورت جواب معادله همگن به شکل زیر خواهد بود،

$$\mathbf{x}(t) = e^{A(t-t_0)}\mathbf{x}(t_0) = \Phi(t-t_0)\mathbf{x}(t_0) \quad (۲۲-۶)$$

ماتریس انتقال حالت در واقع بیان کننده پاسخ طبیعی یا بدون ورودی سیستم می باشد. برخی از خواص ماتریس انتقال حالت عبارتند از،

$$\Phi(0) = I \quad -۱$$

$$\Phi(0) = e^{A \times 0} = I$$

$$-۲ \text{ برای هر مقدار } t_2 \text{ و } t_1, t_0, \text{ داریم } \Phi(t_2-t_1)\Phi(t_1-t_0) = \Phi(t_2-t_0)$$

$$e^{A(t_2-t_1)}e^{A(t_1-t_0)} = e^{At_2}e^{-At_1}e^{At_1}e^{-At_0} = e^{At_2}e^{-At_0} = e^{A(t_2-t_0)}$$

^۱ State Transition Matrix

$$\Phi(t)\Phi(t)\cdots\Phi(t) = \Phi^\alpha(t) = \Phi(\alpha t), \text{ اگر } \alpha \text{ یک عدد صحیح باشد,}$$

$$e^{At} e^{At} \cdots e^{At} = (e^{At})^\alpha = e^{A(\alpha t)}$$

۴- ماتریس انتقال حالت برای کلیه مقادیر محدود t یک ماتریس غیرمنفرد، لذا معکوس پذیر است،

$$\Phi^{-1}(t) = \Phi(-t) \quad \text{یا} \quad (e^{At})^{-1} = e^{A(-t)}$$

مثال ۶-۲۳

کدامیک از ماتریس های زیر می تواند یک ماتریس انتقال حالت باشد؟

$$\begin{bmatrix} -e^{-t} & 0 \\ 0 & 1-e^{-t} \end{bmatrix} \text{ (الف)}$$

خواص ماتریس انتقال حالت را بررسی می نمایم،

$$e^{A \times 0} = I \quad -۱$$

$$\begin{bmatrix} -e^{-t} & 0 \\ 0 & 1-e^{-t} \end{bmatrix} \xrightarrow{t=0} \begin{bmatrix} -1 & 0 \\ 0 & 0 \end{bmatrix} \neq I$$

در شرط اول صدق نمی کند، لذا ماتریس انتقال حالت نیست.

$$\begin{bmatrix} e^{-2t} & te^{-2t} & t^2 e^{-2t} / 2 \\ 0 & e^{-2t} & te^{-2t} \\ 0 & 0 & e^{-2t} \end{bmatrix} \text{ (ب)}$$

خواص ماتریس انتقال حالت را بررسی می نمایم،

$$\Phi(0) = I \quad -۱$$

$$\begin{bmatrix} e^{-2t} & te^{-2t} & t^2 e^{-2t} / 2 \\ 0 & e^{-2t} & te^{-2t} \\ 0 & 0 & e^{-2t} \end{bmatrix} \xrightarrow{t=0} \begin{bmatrix} 1 & 0 & 0 \\ 0 & 1 & 0 \\ 0 & 0 & 1 \end{bmatrix} = I$$

$$\Phi(t_2 - t_1)\Phi(t_1 - t_0) = \Phi(t_2 - t_0) \quad -۲$$

$$\begin{bmatrix} e^{-2(t_2-t_1)} & (t_2-t_1)e^{-2(t_2-t_1)} & (t_2-t_1)^2 e^{-2(t_2-t_1)} / 2 \\ 0 & e^{-2(t_2-t_1)} & (t_2-t_1)e^{-2(t_2-t_1)} \\ 0 & 0 & e^{-2(t_2-t_1)} \end{bmatrix} \begin{bmatrix} e^{-2(t_1-t_0)} & (t_1-t_0)e^{-2(t_1-t_0)} & (t_1-t_0)^2 e^{-2(t_1-t_0)} / 2 \\ 0 & e^{-2(t_1-t_0)} & (t_1-t_0)e^{-2(t_1-t_0)} \\ 0 & 0 & e^{-2(t_1-t_0)} \end{bmatrix} =$$

$$\begin{bmatrix} e^{-2(t_2-t_0)} & (t_2-t_0)e^{-2(t_2-t_0)} & (t_2-t_0)^2 e^{-2(t_2-t_0)} / 2 \\ 0 & e^{-2(t_2-t_0)} & (t_2-t_0)e^{-2(t_2-t_0)} \\ 0 & 0 & e^{-2(t_2-t_0)} \end{bmatrix}$$

$$\Phi(t)\Phi(t)\cdots\Phi(t) = \Phi^\alpha(t) = \Phi(\alpha t) \quad -۳$$

$$\alpha = 2 \rightarrow \Phi(2t) = \begin{bmatrix} e^{-4t} & 2te^{-4t} & 2t^2 e^{-4t} \\ 0 & e^{-4t} & 2te^{-4t} \\ 0 & 0 & e^{-4t} \end{bmatrix}$$

$$\begin{aligned} \Phi^2(t) &= \begin{bmatrix} e^{-2t} & te^{-2t} & t^2 e^{-2t} / 2 \\ 0 & e^{-2t} & te^{-2t} \\ 0 & 0 & e^{-2t} \end{bmatrix} \begin{bmatrix} e^{-2t} & te^{-2t} & t^2 e^{-2t} / 2 \\ 0 & e^{-2t} & te^{-2t} \\ 0 & 0 & e^{-2t} \end{bmatrix} \\ &= \begin{bmatrix} e^{-4t} & 2te^{-4t} & 2t^2 e^{-4t} \\ 0 & e^{-4t} & 2te^{-4t} \\ 0 & 0 & e^{-4t} \end{bmatrix} = \Phi(2t) \end{aligned}$$

$$\alpha = 3 \rightarrow \Phi(3t) = \begin{bmatrix} e^{-6t} & 3te^{-6t} & 9t^2 e^{-6t} / 2 \\ 0 & e^{-6t} & 3te^{-6t} \\ 0 & 0 & e^{-6t} \end{bmatrix}$$

$$\begin{aligned} \Phi^3(t) &= \begin{bmatrix} e^{-4t} & 2te^{-4t} & 2t^2 e^{-4t} \\ 0 & e^{-4t} & 2te^{-4t} \\ 0 & 0 & e^{-4t} \end{bmatrix} \begin{bmatrix} e^{-2t} & te^{-2t} & t^2 e^{-2t} / 2 \\ 0 & e^{-2t} & te^{-2t} \\ 0 & 0 & e^{-2t} \end{bmatrix} \\ &= \begin{bmatrix} e^{-6t} & 3te^{-6t} & 9t^2 e^{-6t} / 2 \\ 0 & e^{-6t} & 3te^{-6t} \\ 0 & 0 & e^{-6t} \end{bmatrix} = \Phi(3t) \end{aligned}$$

به همین ترتیب برای سایر α ها نیز قابل اثبات است.

$$\Phi^{-1}(t) = \Phi(-t) \quad -۴$$

$$\Phi(-t) = \begin{bmatrix} e^{2t} & -te^{2t} & t^2 e^{2t} / 2 \\ 0 & e^{2t} & -te^{2t} \\ 0 & 0 & e^{2t} \end{bmatrix}$$

$$\Phi^{-1}(t) = \begin{bmatrix} e^{-2t} & te^{-2t} & t^2 e^{-2t} / 2 \\ 0 & e^{-2t} & te^{-2t} \\ 0 & 0 & e^{-2t} \end{bmatrix}^{-1} = \frac{1}{e^{-6t}} \begin{bmatrix} e^{-4t} & -te^{-4t} & t^2 e^{-4t} / 2 \\ 0 & e^{-4t} & -te^{-4t} \\ 0 & 0 & e^{-4t} \end{bmatrix}$$

$$= \begin{bmatrix} e^{2t} & -te^{2t} & t^2 e^{2t} / 2 \\ 0 & e^{2t} & -te^{2t} \\ 0 & 0 & e^{2t} \end{bmatrix} = \Phi(-t)$$

بنابراین این ماتریس می تواند یک ماتریس انتقال حالت باشد.

$$\frac{1}{2} \begin{bmatrix} e^{2t} + 1 & e^{2t} - 1 \\ e^{2t} - 1 & e^{2t} + 1 \end{bmatrix} \quad (ج)$$

خواص ماتریس انتقال حالت را بررسی می نماییم،

$$\Phi(0) = I \quad -۱$$

$$\frac{1}{2} \begin{bmatrix} e^{2t} + 1 & e^{3t} - 1 \\ e^t - 1 & e^{5t} + 1 \end{bmatrix} \xrightarrow{t=0} \frac{1}{2} \begin{bmatrix} 2 & 0 \\ 0 & 2 \end{bmatrix} = \begin{bmatrix} 1 & 0 \\ 0 & 1 \end{bmatrix} = I$$

$$\Phi(t_2 - t_1)\Phi(t_1 - t_0) = \Phi(t_2 - t_0) \quad -۲$$

$$\frac{1}{4} \begin{bmatrix} e^{2(t_2-t_1)} + 1 & e^{3(t_2-t_1)} - 1 \\ e^{(t_2-t_1)} - 1 & e^{5(t_2-t_1)} + 1 \end{bmatrix} \begin{bmatrix} e^{2(t_1-t_0)} + 1 & e^{3(t_1-t_0)} - 1 \\ e^{(t_1-t_0)} - 1 & e^{5(t_1-t_0)} + 1 \end{bmatrix} \neq \frac{1}{2} \begin{bmatrix} e^{2(t_2-t_0)} + 1 & e^{3(t_2-t_0)} - 1 \\ e^{(t_2-t_0)} - 1 & e^{5(t_2-t_0)} + 1 \end{bmatrix}$$

در شرط دوم صدق نمی کند، لذا ماتریس انتقال حالت نیست.

□

مثال ۶-۲۴

اگر سری تابع ماتریسی e^{At} به شکل زیر باشد،

$$e^{At} = I + At + \frac{A^2 t^2}{2!} + \frac{A^3 t^3}{3!} + \dots$$

مقدار $\frac{d}{dt}[e^{At}]$ و $\int_0^t e^{A\tau} d\tau$ را بدست آورید.

$$\frac{d}{dt}[e^{At}] = A + \frac{2A^2 t}{2!} + \frac{3A^3 t^2}{3!} + \dots$$

$$= A(I + At + \frac{A^2 t^2}{2!} + \frac{A^3 t^3}{3!} + \dots) = (I + At + \frac{A^2 t^2}{2!} + \frac{A^3 t^3}{3!} + \dots)A = Ae^{At} = e^{At} A$$

قابل ذکر است که ماتریس A را هم از سمت راست و هم از سمت چپ می توان فاکتورگیری کرد.

$$\int_0^t e^{A\tau} d\tau = \int_0^t Id\tau + A \int_0^t \tau d\tau + \frac{A^2}{2!} \int_0^t \tau^2 d\tau + \dots = It + \frac{At^2}{2} + \frac{A^2 t^3}{3!} + \dots$$

بنابراین با ضرب A از سمت چپ در رابطه بالا داریم،

$$A \int_0^t e^{A\tau} d\tau + I = e^{At}$$

و در صورتیکه A^{-1} وجود داشته باشد،

$$\int_0^t e^{A\tau} d\tau = A^{-1}[e^{At} - I] = [e^{At} - I]A^{-1}$$

□

۳-۳-۶- روش های محاسبه ماتریس انتقال حالت

روشهای زیادی برای محاسبه فرم بسته ماتریس انتقال حالت معرفی شده است که متداول ترین آنها عبارتند از، روش سری ها، روش کیلی-هامیلتون، روش تبدیل لاپلاس و روش قطری سازی. در ادامه به شرح این روش ها می پردازیم.

۳-۳-۶-۱- روش سری ها^۱

در این روش از تعریف سری e^{At} برای محاسبه استفاده می شود،

$$e^{At} = \sum_{n=0}^{\infty} \frac{1}{n!} (At)^n \quad (۲۳-۶)$$

این روش با وجود سادگی، برای ماتریس هایی با ابعاد بزرگ نیازمند حجم محاسبات دستی بسیار بالایی است و در نهایت بدست آوردن فرم بسته ماتریس کار دشواری است. از این روش می توان برای برنامه نویسی کامپیوتری استفاده نمود.

مثال ۶-۲۵

برای ماتریس های زیر ماتریس e^{At} را با استفاده از روش سری ها بدست آورید.

$$A = \begin{bmatrix} -1 & 0 & 1 \\ 0 & -2 & 0 \\ 0 & 1 & 2 \end{bmatrix} \quad (\text{الف})$$

با توجه تعریف داریم،

$$e^{At} = \begin{bmatrix} 1 & 0 & 0 \\ 0 & 1 & 0 \\ 0 & 0 & 1 \end{bmatrix} + \begin{bmatrix} -t & 0 & t \\ 0 & -2t & 0 \\ 0 & t & 2t \end{bmatrix} + \begin{bmatrix} t^2/2 & t^2/2 & t^2/2 \\ 0 & 2t^2 & 0 \\ 0 & 0 & 2t^2 \end{bmatrix} + \begin{bmatrix} -t^3/6 & -t^3/6 & t^3/2 \\ 0 & -4t^3/3 & 0 \\ 0 & 2t^3/3 & 4t^3/3 \end{bmatrix} + \dots$$

لذا،

$$e^{At} = \begin{bmatrix} 1-t+t^2/2-t^3/6+\dots & t^2/2-t^3/6+\dots & t+t^2/2+t^3/2+\dots \\ 0 & 1-2t+2t^2-4t^3/3+\dots & 0 \\ 0 & t+2t^3/3+\dots & 1+2t+2t^2+4t^3/3+\dots \end{bmatrix}$$

^۱ Series Method

بدست آوردن صورت بسته ماتریس انتقال حالت در این روش کار پیچیده ای است. لذا این روش به غیر از موارد خاص برای محاسبات دستی توصیه نمی شود.

$$A = \begin{bmatrix} 0 & 1 & 1 \\ 0 & 0 & 1 \\ 0 & 0 & 0 \end{bmatrix} \quad (\text{ب})$$

$$e^{At} = I + At + \frac{1}{2!}(At)^2 + \frac{1}{3!}(At)^3 + \dots$$

$$e^{At} = \begin{bmatrix} 1 & 0 & 0 \\ 0 & 1 & 0 \\ 0 & 0 & 1 \end{bmatrix} + \begin{bmatrix} 0 & t & t \\ 0 & 0 & t \\ 0 & 0 & 0 \end{bmatrix} + \frac{1}{2!} \begin{bmatrix} 0 & 0 & t^2 \\ 0 & 0 & 0 \\ 0 & 0 & 0 \end{bmatrix} + \frac{1}{3!} \begin{bmatrix} 0 & 0 & 0 \\ 0 & 0 & 0 \\ 0 & 0 & 0 \end{bmatrix}$$

$$e^{At} = \begin{bmatrix} 1 & t & \frac{t^2}{2!} + t \\ 0 & 1 & t \\ 0 & 0 & 1 \end{bmatrix}$$

در این مثال به علت سادگی ماتریس فرم بسته ماتریس انتقال حالت به راحتی بدست آمد.

□

۶-۳-۳-۲- روش کیلی - هامیلتون

در این روش از کاربرد قضیه کیلی- هامیلتون در محاسبه توابع ماتریسی استفاده کرده و ماتریس انتقال حالت را بدست می آوریم.

مثال ۶-۲۶

برای ماتریس زیر ماتریس انتقال حالت را با روش کیلی- هامیلتون بدست آورید.

$$A = \begin{bmatrix} 2 & 1 & 0 \\ 0 & 2 & 1 \\ 0 & 0 & 2 \end{bmatrix}$$

ابتدا مقادیر ویژه ماتریس را محاسبه می کنیم،

$$Q(\lambda) = |\lambda I - A| = \begin{vmatrix} \lambda - 2 & -1 & 0 \\ 0 & \lambda - 2 & -1 \\ 0 & 0 & \lambda - 2 \end{vmatrix} = (\lambda - 2)^3 = 0 \rightarrow \lambda_1 = \lambda_2 = \lambda_3 = 2$$

این ماتریس یک مقدار ویژه تکراری با مرتبه سه دارد. با توجه اینکه چندجمله ای مشخصه مرتبه سه است، باقیمانده حاصل از تقسیم بسط e^{At} بر $Q(\lambda)$ مرتبه دو خواهد بود،

$$R(\lambda) = c_2 \lambda^2 + c_1 \lambda + c_0$$

حال مقدار c_0 ، c_1 ، c_2 را بدست می آوریم،

$$\lambda_1 = -1 \rightarrow R(\lambda_1) = P(\lambda_1) = c_0 + c_1 \lambda_1 + c_2 \lambda_1^2 \rightarrow e^{2t} = c_0 + 2c_1 + 4c_2$$

از آنجاییکه مقادیر ویژه تکراری هستند، لذا برای بدست آوردن معادلات دیگر از مشتقات $R(\lambda)$ استفاده می نماییم.

$$\dot{R}(\lambda) = 2c_2 \lambda + c_1 \rightarrow \dot{R}(\lambda_1) = 2c_2 \lambda_1 + c_1 \rightarrow t e^{2t} = 4c_2 + c_1$$

$$\ddot{R}(\lambda) = 2c_2 \rightarrow \ddot{R}(\lambda_1) = 2c_2 \rightarrow t^2 e^{2t} = 2c_2$$

لذا دستگاه معادلات بصورت زیر بدست می آید که با حل این دستگاه معادلات مقدار c_0 ، c_1 ، c_2 بصورت زیر خواهد بود،

$$\begin{cases} e^{2t} = c_0 + 2c_1 + 4c_2 \\ t e^{2t} = c_1 + 4c_2 \\ t^2 e^{2t} = 2c_2 \end{cases} \Rightarrow \begin{cases} c_0 = e^{2t} - 2t e^{2t} + 2t^2 e^{2t} \\ c_1 = t e^{2t} - 2t^2 e^{2t} \\ c_2 = \frac{1}{2} t^2 e^{2t} \end{cases}$$

با توجه قضیه کیلی - هامیلتون می توان نوشت،

$$\mathbf{e}^{At} = c_0 I + c_1 A + c_2 A^2 = \begin{bmatrix} c_0 & 0 & 0 \\ 0 & c_0 & 0 \\ 0 & 0 & c_0 \end{bmatrix} + \begin{bmatrix} 2c_1 & c_1 & 0 \\ 0 & 2c_1 & c_1 \\ 0 & 0 & 2c_1 \end{bmatrix} + \begin{bmatrix} 4c_2 & 4c_2 & c_2 \\ 0 & 4c_2 & 4c_2 \\ 0 & 0 & 4c_2 \end{bmatrix}$$

$$\mathbf{e}^{At} = \begin{bmatrix} e^{2t} & t e^{2t} & \frac{t^2}{2} e^{2t} \\ 0 & e^{2t} & t e^{2t} \\ 0 & 0 & e^{2t} \end{bmatrix}$$

با استفاده از نرم افزار MATLAB می توان صحت جواب را بررسی نمود،

```

A = [2 1 0; 0 2 1; 0 0 2];
t = sym('t');
expm(A * t)
ans =
[      exp(2*t),      t * exp(2*t),      1/2*t^2*exp(2*t)]
[              0,      exp(2*t),      t * exp(2*t)]
[              0,              0,      exp(2*t)]

```

□

مثال ۶-۲۷

سیستم زیر را در نظر بگیرید،

$$\dot{\mathbf{x}}(t) = \begin{bmatrix} -2 & -2 & 0 \\ 0 & 0 & 1 \\ 0 & -3 & -4 \end{bmatrix} \mathbf{x}(t)$$

ماتریس انتقال حالت را با استفاده از روشهای کیلی-همیلتون بدست آورید. پاسخ سیستم ها را بر حسب شرایط اولیه $x_1(0)$ ، $x_2(0)$ و $x_3(0)$ محاسبه کنید.

معادله مشخصه و مقادیر ویژه را بدست می آوریم،

$$Q(\lambda) = |\lambda I - A| = \begin{vmatrix} \lambda + 2 & 2 & 0 \\ 0 & \lambda & -1 \\ 0 & 3 & \lambda + 4 \end{vmatrix} = 0 \rightarrow \lambda_1 = -1, \lambda_2 = -2, \lambda_3 = -3$$

لذا سه مقدار ویژه حقیقی و متمایز داریم. چندجمله ای مشخصه مرتبه سه است، پس چند جمله ای باقیمانده $R(\lambda)$ درجه دو خواهد بود،

$$R(\lambda) = c_0 + c_1\lambda + c_2\lambda^2$$

$$N(\lambda_i) = R(\lambda_i) = c_0 + c_1\lambda_i + c_2\lambda_i^2 \rightarrow \begin{cases} e^{-t} = c_0 - c_1 + c_2 \\ e^{-2t} = c_0 - 2c_1 + 4c_2 \\ e^{-3t} = c_0 - 3c_1 + 9c_2 \end{cases}$$

با حل دستگاه معادلات بالا مقدار ضرایب c_0 ، c_1 و c_2 بدست می آید،

$$c_0 = 3e^{-t} - 3e^{-2t} + e^{-3t}$$

$$c_1 = \frac{5}{2}e^{-t} - 4e^{-2t} + \frac{3}{2}e^{-3t}$$

$$c_2 = \frac{1}{2}e^{-t} - e^{-2t} + \frac{1}{2}e^{-3t}$$

ماتریس انتقال حالت بصورت زیر بدست می آید،

$$\Phi(t) = \exp[At] = c_0 I + c_1 A + c_2 A^2$$

$$\Phi(t) = \begin{bmatrix} c_0 & 0 & 0 \\ 0 & c_0 & 0 \\ 0 & 0 & c_0 \end{bmatrix} + \begin{bmatrix} -2c_1 & -2c_1 & 0 \\ 0 & 0 & c_1 \\ 0 & -3c_1 & -4c_1 \end{bmatrix} + \begin{bmatrix} 4c_2 & 4c_2 & -2c_2 \\ 0 & -3c_2 & -4c_2 \\ 0 & 12c_2 & 13c_2 \end{bmatrix}$$

$$\Phi(t) = \begin{bmatrix} e^{-2t} & -e^{-3t} + 4e^{-2t} - 3e^{-t} & -e^{-3t} + 2e^{-2t} - e^{-t} \\ 0 & \frac{1}{2}e^{-3t} + \frac{3}{2}e^{-t} & \frac{1}{2}e^{-3t} + \frac{1}{2}e^{-t} \\ 0 & \frac{3}{2}e^{-3t} - \frac{3}{2}e^{-t} & \frac{3}{2}e^{-3t} - \frac{1}{2}e^{-t} \end{bmatrix}$$

با استفاده از نرم افزار MATLAB داریم،

```
A = [-2 -2 0; 0 0 1; 0 -3 -4];
t = sym('t');
expm(A*t)
ans =
[exp(-2*t), -exp(-3*t)+4*exp(-2*t)-3*exp(-t), -exp(-t)*exp(-3*t)+2*exp(-2*t)]
[ 0, -1/2*exp(-3*t)+3/2*exp(-t), 1/2*exp(-t)+1/2*exp(-3*t)]
[ 0, 3/2*exp(-3*t)-3/2*exp(-t), -1/2*exp(-t)+3/2*exp(-3*t)]
```

- پاسخ سیستم بر حسب شرایط اولیه $x_1(0)$ ، $x_2(0)$ و $x_3(0)$ بصورت زیر بدست می آید،

$$\mathbf{x}(t) = e^{At} \mathbf{x}(0) = \begin{bmatrix} e^{-2t} & -e^{-3t} + 4e^{-2t} - 3e^{-t} & -e^{-3t} + 2e^{-2t} - e^{-t} \\ 0 & \frac{1}{2}e^{-3t} + \frac{3}{2}e^{-t} & \frac{1}{2}e^{-3t} + \frac{1}{2}e^{-t} \\ 0 & \frac{3}{2}e^{-3t} - \frac{3}{2}e^{-t} & \frac{3}{2}e^{-3t} - \frac{1}{2}e^{-t} \end{bmatrix} \begin{bmatrix} x_1(0) \\ x_2(0) \\ x_3(0) \end{bmatrix}$$

$$\mathbf{x}(t) = \begin{bmatrix} x_1(0)[e^{-2t}] + x_2(0)[-e^{-3t} + 4e^{-2t} - 3e^{-t}] + x_3(0)[-e^{-3t} + 2e^{-2t} - e^{-t}] \\ x_2(0)[\frac{1}{2}e^{-3t} + \frac{3}{2}e^{-t}] + x_3(0)[\frac{1}{2}e^{-3t} + \frac{1}{2}e^{-t}] \\ x_2(0)[\frac{3}{2}e^{-3t} - \frac{3}{2}e^{-t}] + x_3(0)[\frac{3}{2}e^{-3t} - \frac{1}{2}e^{-t}] \end{bmatrix}$$

□

مثال ۶-۲۸

معادلات سیستمی بصورت زیر می باشد،

$$\dot{\mathbf{x}}(t) = \begin{bmatrix} 0 & 1 \\ -3 & -4 \end{bmatrix} \mathbf{x}(t) + \begin{bmatrix} 0 \\ 1 \end{bmatrix} \mathbf{u}(t)$$

$$\mathbf{y}(t) = [1 \quad 0] \mathbf{x}(t)$$

اگر $\mathbf{u}(t)$ پله واحد و $\mathbf{x}(0) = \begin{bmatrix} 1 \\ 1 \end{bmatrix}$ باشند، $\mathbf{x}(t)$ و $\mathbf{y}(t)$ را بدست آورید.

ابتدا با استفاده از روش کیلی-هامیلتون ماتریس انتقال حالت سیستم را پیدا می کنیم،

$$Q(\lambda) = |\lambda I - A| = \begin{vmatrix} \lambda & -1 \\ 3 & \lambda + 4 \end{vmatrix} = \lambda^2 + 4\lambda + 3 = 0 \rightarrow \lambda_1 = -1, \lambda_2 = -3$$

بدین ترتیب چندجمله ای مشخصه و مقادیر ویژه ماتریس حالت را بدست می آوریم، که دو مقدار ویژه متمایز و حقیقی دارد. با توجه اینکه چندجمله ای مشخصه مرتبه دو است، باقیمانده حاصل از تقسیم بسط $\Phi(t) = e^{At}$ بر $Q(\lambda)$ مرتبه یک خواهد بود،

$$R(\lambda) = c_1 \lambda + c_0$$

حال مقدار c_1 و c_0 را بدست می آوریم،

$$\lambda_1 = -1 \rightarrow R(\lambda_1) = P(\lambda_1) = c_0 + c_1 \lambda_1 \rightarrow e^{-t} = c_0 - c_1$$

$$\lambda_2 = -3 \rightarrow R(\lambda_2) = P(\lambda_2) = c_0 + c_1 \lambda_2 \rightarrow e^{-3t} = c_0 - 3c_1$$

لذا با حل این دستگاه معادلات مقدار $c_0 = \frac{1}{2}(3e^{-t} - e^{-3t})$ و $c_1 = \frac{1}{2}(e^{-t} - e^{-3t})$ بدست می

آید. با توجه قضیه کیلی-هامیلتون می توان نوشت،

$$P(A) = R(A)$$

$$\Phi(t) = e^{At} = c_0 I + c_1 A = \begin{bmatrix} c_0 & 0 \\ 0 & c_0 \end{bmatrix} + \begin{bmatrix} 0 & c_1 \\ -3c_1 & -4c_1 \end{bmatrix} = \begin{bmatrix} c_0 & c_1 \\ -3c_1 & c_0 - 4c_1 \end{bmatrix}$$

$$\Phi(t) = e^{At} = \frac{1}{2} \begin{bmatrix} 3e^{-t} - e^{-3t} & e^{-t} - e^{-3t} \\ -3e^{-t} + 3e^{-3t} & -e^{-t} + 3e^{-3t} \end{bmatrix}$$

حال مقدار $\mathbf{x}(t)$ و $\mathbf{y}(t)$ را بدست می آوریم،

$$e^{A(t-t_0)} \mathbf{x}(t_0) = e^{At} \mathbf{x}(0) = \frac{1}{2} \begin{bmatrix} 4e^{-t} - 2e^{-3t} \\ -4e^{-t} + 6e^{-3t} \end{bmatrix}$$

$$\int_{t_0}^t e^{-A\tau} B \mathbf{u}(\tau) d\tau = \int_0^t \frac{1}{2} \begin{bmatrix} e^\tau - e^{3\tau} \\ -e^\tau + 3e^{3\tau} \end{bmatrix} d\tau = \frac{1}{2} \begin{bmatrix} \frac{-2}{3} + e^t - \frac{1}{3}e^{3t} \\ -e^t + e^{3t} \end{bmatrix}$$

برای محاسبه e^{At} باید عکس تبدیل لاپلاس هر یک از عناصر ماتریس اخیر را بدست آوریم، لذا ماتریس انتقال حالت بدست می آید،

$$e^{At} = \begin{bmatrix} \frac{3}{2}e^{-t} - \frac{1}{2}e^{-3t} & \frac{1}{2}e^{-t} - \frac{1}{2}e^{-3t} \\ \frac{3}{2}e^{-t} + \frac{3}{2}e^{-3t} & \frac{1}{2}e^{-t} + \frac{3}{2}e^{-3t} \end{bmatrix}$$

□

مثال ۶-۳۰

سیستم زیر را در نظر بگیرید،

$$\dot{\mathbf{x}}(t) = \begin{bmatrix} -1 & 0 & 0 \\ 0 & -4 & 4 \\ 0 & -1 & 0 \end{bmatrix} \mathbf{x}(t)$$

ابتدا ماتریس انتقال حالت را با استفاده از روش تبدیل لاپلاس بدست آورید، سپس پاسخ سیستم را برحسب شرایط اولیه $x_1(0)$ ، $x_2(0)$ و $x_3(0)$ محاسبه کنید.

- نخست $(sI - A)^{-1}$ را بدست می آوریم،

$$\begin{aligned} (sI - A)^{-1} &= \begin{bmatrix} s+1 & 0 & 0 \\ 0 & s+4 & -4 \\ 0 & 1 & s \end{bmatrix}^{-1} \\ &= \frac{1}{(s+1)(s+2)^2} \begin{bmatrix} (s+2)^2 & 0 & 0 \\ 0 & s(s+1) & 4(s+1) \\ 0 & -(s+1) & (s+4)(s+1) \end{bmatrix} \\ &= \begin{bmatrix} \frac{1}{s+1} & 0 & 0 \\ 0 & \frac{1}{(s+2)} + \frac{-2}{(s+2)^2} & \frac{4}{(s+2)^2} \\ 0 & \frac{-1}{(s+2)^2} & \frac{1}{(s+2)} + \frac{2}{(s+2)^2} \end{bmatrix} \end{aligned}$$

برای محاسبه e^{At} باید عکس تبدیل لاپلاس هر یک از عناصر ماتریس $(sI - A)^{-1}$ را بدست آوریم،

$$e^{At} = \begin{bmatrix} e^{-t} & 0 & 0 \\ 0 & e^{-2t} - 2te^{-2t} & 4te^{-2t} \\ 0 & -te^{-2t} & e^{-2t} + 2te^{-2t} \end{bmatrix}$$

- پاسخ سیستم را بر حسب شرایط اولیه $x_1(0)$ ، $x_2(0)$ و $x_3(0)$ بصورت زیر بدست می آید،

$$\mathbf{x}(t) = e^{At} \mathbf{x}(0) = \begin{bmatrix} e^{-t} & 0 & 0 \\ 0 & e^{-2t} - 2te^{-2t} & 4te^{-2t} \\ 0 & -te^{-2t} & e^{-2t} + 2te^{-2t} \end{bmatrix} \begin{bmatrix} x_1(0) \\ x_2(0) \\ x_3(0) \end{bmatrix}$$

$$\mathbf{x}(t) = \begin{bmatrix} x_1(0)e^{-t} \\ x_2(0)[e^{-2t} - 2te^{-2t}] + 4x_3(0)te^{-2t} \\ -x_2(0)te^{-2t} + x_3(0)[e^{-2t} + 2te^{-2t}] \end{bmatrix}$$

□

۶-۳-۳-۴- روش قطری سازی

در این روش از ایده قطری سازی ماتریس A استفاده می شود. برای تبدیل یک ماتریس به فرم قطری روش هایی مبتنی بر تبدیل های همانندی استفاده می گردد. همانطور که بیان گردید تبدیل های همانندی تابع تبدیل، قطب ها و صفرهای سیستم را تغییر نمی دهند، لذا باید به دنبال ماتریس تبدیلی بود که بتواند ماتریس حالت را به فرم قطری تبدیل نماید و این همان ماتریس مُدال خواهد بود.

$$\begin{cases} \dot{\mathbf{x}}(t) = A\mathbf{x}(t) + B\mathbf{u}(t) \\ \mathbf{y}(t) = C\mathbf{x}(t) + D\mathbf{u}(t) \end{cases} \rightarrow \begin{cases} \dot{\mathbf{z}}(t) = \Lambda\mathbf{z}(t) + B_n\mathbf{u}(t) \\ \mathbf{y}(t) = C_n\mathbf{z}(t) + D\mathbf{u}(t) \end{cases} \quad (۲۷-۶)$$

$$\Lambda = T^{-1}AT$$

$$B_n = T^{-1}B$$

$$C_n = CT$$

طریقه بدست آوردن ماتریس مُدال در فصل قبل به تفصیل توضیح داده شده است. حال با استفاده از روش قطری سازی ماتریس انتقال حالت بصورت زیر محاسبه می شود،

$$e^{At} = I + At + \frac{1}{2!}(At)^2 + \frac{1}{3!}(At)^3 + \dots$$

$$= I + (T\Lambda T^{-1})t + (T\Lambda T^{-1})(T\Lambda T^{-1})\frac{t^2}{2!} + (T\Lambda T^{-1})(T\Lambda T^{-1})(T\Lambda T^{-1})\frac{t^3}{3!} + \dots \quad (۲۸-۶)$$

$$= T(I + \Lambda t + \Lambda^2 \frac{t^2}{2!} + \Lambda^3 \frac{t^3}{3!} + \dots)T^{-1} = Te^{\Lambda t}T^{-1}$$

لذا ابتدا ماتریس مُدال T را بدست آمده سپس به ترتیب ماتریس های Λ ، $e^{\Lambda t}$ و e^{At} محاسبه می گردد.

- ماتریس با مقادیر ویژه متمایز و حقیقی

اگر مقادیر ویژه یک ماتریس $A_{n \times n}$ متمایز باشند، بردارهای ویژه $\mathbf{v}_1, \mathbf{v}_2, \dots, \mathbf{v}_n$ مستقل خطی هستند. در اینصورت ماتریس مُدال T را بصورت زیر تعریف می کنیم،

$$T = [\mathbf{v}_1 | \mathbf{v}_2 | \dots | \mathbf{v}_n]$$

و فرم قطری سازی شده ماتریس $A_{n \times n}$ بصورت زیر نمایش داده می شود،

$$\Lambda = T^{-1}AT = \begin{bmatrix} \lambda_1 & & & 0 \\ & \lambda_2 & & \\ & & \ddots & \\ 0 & & & \lambda_n \end{bmatrix}$$

لذا ماتریس e^{At} بصورت زیر بدست می آید،

$$e^{At} = \begin{bmatrix} e^{\lambda_1 t} & & & 0 \\ & e^{\lambda_2 t} & & \\ & & \ddots & \\ 0 & & & e^{\lambda_n t} \end{bmatrix} \quad (۲۹-۶)$$

مثال ۶-۳۱

ماتریس انتقال حالت را با استفاده از روش قطری سازی بدست آورید،

$$A = \begin{bmatrix} 4 & 0 & 1 \\ -1 & -6 & -2 \\ 5 & 0 & 0 \end{bmatrix}$$

معادله مشخصه ماتریس A بصورت زیر بدست می آید،

$$|\lambda I_3 - A| = \begin{vmatrix} \lambda - 4 & 0 & -1 \\ 1 & \lambda + 6 & 2 \\ -5 & 0 & \lambda \end{vmatrix} = 0 \rightarrow \lambda^3 + 2\lambda^2 - 29\lambda - 30 = 0$$

با حل معادله مشخصه مقادیر ویژه بصورت زیر بدست می آیند،

$$\lambda^3 + 2\lambda^2 - 29\lambda - 30 = (\lambda + 6)(\lambda + 1)(\lambda - 5) = 0 \rightarrow \lambda_1 = -6, \lambda_2 = -1, \lambda_3 = 5$$

لذا ماتریس A سه مقدار ویژه متمایز و حقیقی دارد. حال می توان سه بردار ویژه مستقل خطی متناظر با هر یک از مقادیر ویژه بدست آورد.

$$\lambda_1 = -6 \rightarrow A\mathbf{v}_1 = \lambda_1\mathbf{v}_1 \rightarrow \begin{bmatrix} 4 & 0 & 1 \\ -1 & -6 & -2 \\ 5 & 0 & 0 \end{bmatrix} \begin{bmatrix} v_{11} \\ v_{21} \\ v_{31} \end{bmatrix} = -6 \begin{bmatrix} v_{11} \\ v_{21} \\ v_{31} \end{bmatrix} \rightarrow \mathbf{v}_1 = \begin{bmatrix} 0 \\ 1 \\ 0 \end{bmatrix}$$

$$\lambda_2 = -1 \rightarrow A\mathbf{v}_2 = \lambda_2\mathbf{v}_2 \rightarrow \begin{bmatrix} 4 & 0 & 1 \\ -1 & -6 & -2 \\ 5 & 0 & 0 \end{bmatrix} \begin{bmatrix} v_{12} \\ v_{22} \\ v_{32} \end{bmatrix} = -1 \begin{bmatrix} v_{12} \\ v_{22} \\ v_{32} \end{bmatrix} \rightarrow \mathbf{v}_2 = \begin{bmatrix} -\frac{1}{5} \\ -\frac{9}{25} \\ 1 \end{bmatrix}$$

$$\lambda_3 = 5 \rightarrow A\mathbf{v}_3 = \lambda_3\mathbf{v}_3 \rightarrow \begin{bmatrix} 4 & 0 & 1 \\ -1 & -6 & -2 \\ 5 & 0 & 0 \end{bmatrix} \begin{bmatrix} v_{13} \\ v_{23} \\ v_{33} \end{bmatrix} = 5 \begin{bmatrix} v_{13} \\ v_{23} \\ v_{33} \end{bmatrix} \rightarrow \mathbf{v}_3 = \begin{bmatrix} 1 \\ -\frac{3}{11} \\ 1 \end{bmatrix}$$

توجه کنید، از آنجائیکه $A(\alpha\mathbf{v}_i) = \lambda_i(\alpha\mathbf{v}_i)$ می باشد، یعنی مضارب اسکالر یک بردار ویژه نیز خود یک بردار ویژه است، لذا می توان مقدار α را چنان انتخاب کرد که ماتریس مُدال T حداالامکان ساده باشد. لذا ماتریس مُدال T بصورت زیر بدست می آید،

$$T = [\mathbf{v}_1 | \mathbf{v}_2 | \mathbf{v}_3] = \begin{bmatrix} 0 & -\frac{1}{5} & 1 \\ 1 & -\frac{9}{25} & -\frac{3}{11} \\ 0 & 1 & 1 \end{bmatrix}$$

حال می توان ماتریس قطری سازی شده را بدست آورد.

$$\Lambda = T^{-1}AT = \begin{bmatrix} \frac{-4}{55} & 1 & \frac{19}{55} \\ \frac{-5}{6} & 0 & \frac{5}{6} \\ \frac{5}{6} & 0 & \frac{1}{6} \end{bmatrix} \begin{bmatrix} 4 & 0 & 1 \\ -1 & -6 & -2 \\ 5 & 0 & 0 \end{bmatrix} \begin{bmatrix} 0 & -\frac{1}{5} & 1 \\ 1 & -\frac{9}{25} & -\frac{3}{11} \\ 0 & 1 & 1 \end{bmatrix} = \begin{bmatrix} -6 & 0 & 0 \\ 0 & -1 & 0 \\ 0 & 0 & 5 \end{bmatrix}$$

همانطور که دیده می شود عناصر قطری ماتریس همان مقادیر ویژه ماتریس A هستند.

لذا ماتریس انتقال حالت بصورت زیر بدست می آید،

$$e^{At} = Te^{\Lambda t}T^{-1} = \begin{bmatrix} -\frac{1}{5} & 0 & 1 \\ \frac{-9}{25} & 1 & -\frac{3}{11} \\ 1 & 0 & 1 \end{bmatrix} \begin{bmatrix} e^{-t} & 0 & 0 \\ 0 & e^{-6t} & 0 \\ 0 & 0 & e^{5t} \end{bmatrix} \begin{bmatrix} -\frac{5}{6} & 0 & \frac{5}{6} \\ \frac{-4}{55} & 1 & \frac{19}{55} \\ \frac{5}{6} & 0 & \frac{1}{6} \end{bmatrix}$$

$$e^{At} = \begin{bmatrix} \frac{1}{6}e^{-t} + \frac{5}{6}e^{5t} & 0 & \frac{1}{6}e^{5t} - \frac{1}{6}e^{-t} \\ \frac{-4}{55}e^{-6t} + \frac{3}{10}e^{-t} - \frac{5}{22}e^{5t} & e^{-6t} & \frac{1}{22}e^{5t} + \frac{19}{55}e^{-6t} - \frac{3}{10}e^{-t} \\ \frac{-5}{6}e^{-t} + \frac{5}{6}e^{5t} & 0 & \frac{5}{6}e^{-t} + \frac{1}{6}e^{5t} \end{bmatrix}$$

□

مثال ۶-۳۲

ماتریس زیر را در نظر بگیرید،

$$A = \begin{bmatrix} 4 & 0 & 1 \\ -1 & -6 & -2 \\ 5 & 0 & 0 \end{bmatrix}$$

ماتریس انتقال حالت آن را با استفاده از روش قطری سازی بدست آورید. مقادیر ویژه ماتریس A عبارتند از $\lambda_1 = -6$ ، $\lambda_2 = -1$ و $\lambda_3 = 5$. حال ماتریس مُدال را بدست می آوریم،

$$\lambda_1 = -1 \rightarrow A\mathbf{v}_1 = \lambda_1\mathbf{v}_1 \rightarrow \begin{bmatrix} 4 & 0 & 1 \\ -1 & -6 & -2 \\ 5 & 0 & 0 \end{bmatrix} \begin{bmatrix} v_{11} \\ v_{21} \\ v_{31} \end{bmatrix} = -1 \begin{bmatrix} v_{11} \\ v_{21} \\ v_{31} \end{bmatrix} \rightarrow \mathbf{v}_1 = \begin{bmatrix} \frac{-1}{5} \\ \frac{-9}{25} \\ 1 \end{bmatrix}$$

$$\lambda_2 = -6 \rightarrow A\mathbf{v}_2 = \lambda_2\mathbf{v}_2 \rightarrow \begin{bmatrix} 4 & 0 & 1 \\ -1 & -6 & -2 \\ 5 & 0 & 0 \end{bmatrix} \begin{bmatrix} v_{12} \\ v_{22} \\ v_{32} \end{bmatrix} = -6 \begin{bmatrix} v_{12} \\ v_{22} \\ v_{32} \end{bmatrix} \rightarrow \mathbf{v}_2 = \begin{bmatrix} 0 \\ 1 \\ 0 \end{bmatrix}$$

$$\lambda_3 = 5 \rightarrow A\mathbf{v}_3 = \lambda_3\mathbf{v}_3 \rightarrow \begin{bmatrix} 4 & 0 & 1 \\ -1 & -6 & -2 \\ 5 & 0 & 0 \end{bmatrix} \begin{bmatrix} v_{13} \\ v_{23} \\ v_{33} \end{bmatrix} = 5 \begin{bmatrix} v_{13} \\ v_{23} \\ v_{33} \end{bmatrix} \rightarrow \mathbf{v}_3 = \begin{bmatrix} 1 \\ \frac{-3}{11} \\ 1 \end{bmatrix}$$

لذا ماتریس مُدال T بصورت زیر بدست می آید،

$$T = [\mathbf{v}_1 | \mathbf{v}_2 | \mathbf{v}_3] = \begin{bmatrix} \frac{-1}{5} & 0 & 1 \\ \frac{-9}{25} & 1 & \frac{-3}{11} \\ 1 & 0 & 1 \end{bmatrix}$$

فرم قطری سازی شده ماتریس A بصورت زیر می باشد،

$$\Lambda = T^{-1}AT = \begin{bmatrix} \frac{-5}{6} & 0 & \frac{5}{6} \\ \frac{-4}{55} & 1 & \frac{19}{55} \\ \frac{5}{6} & 0 & \frac{1}{6} \end{bmatrix} \begin{bmatrix} 4 & 0 & 1 \\ -1 & -6 & -2 \\ 5 & 0 & 0 \end{bmatrix} \begin{bmatrix} \frac{-1}{5} & 0 & 1 \\ \frac{-9}{25} & 1 & \frac{-3}{11} \\ 1 & 0 & 1 \end{bmatrix} = \begin{bmatrix} -1 & 0 & 0 \\ 0 & -6 & 0 \\ 0 & 0 & 5 \end{bmatrix}$$

لذا ماتریس انتقال حالت بصورت زیر بدست می آید،

$$e^{At} = Te^{\Lambda t}T^{-1} = \begin{bmatrix} \frac{-1}{5} & 0 & 1 \\ \frac{-9}{25} & 1 & \frac{-3}{11} \\ 1 & 0 & 1 \end{bmatrix} \begin{bmatrix} e^{-t} & 0 & 0 \\ 0 & e^{-6t} & 0 \\ 0 & 0 & e^{5t} \end{bmatrix} \begin{bmatrix} \frac{-5}{6} & 0 & \frac{5}{6} \\ \frac{-4}{55} & 1 & \frac{19}{55} \\ \frac{5}{6} & 0 & \frac{1}{6} \end{bmatrix}$$

$$e^{At} = \begin{bmatrix} \frac{1}{6}e^{-t} + \frac{5}{6}e^{5t} & 0 & \frac{1}{6}e^{5t} - \frac{1}{6}e^{-t} \\ \frac{-4}{55}e^{-6t} + \frac{3}{10}e^{-t} - \frac{5}{22}e^{5t} & e^{-6t} & \frac{-1}{22}e^{5t} + \frac{19}{55}e^{-6t} - \frac{3}{10}e^{-t} \\ \frac{-5}{6}e^{-t} + \frac{5}{6}e^{5t} & 0 & \frac{5}{6}e^{-t} + \frac{1}{6}e^{5t} \end{bmatrix}$$

□

مثال ۶-۳۳

سیستم نمایش داده شده با معادلات حالت زیر را در نظر بگیرید،

$$\begin{cases} \dot{\mathbf{x}}(t) = \begin{bmatrix} 0 & 1 & 0 \\ 0 & 0 & 1 \\ -18 & -27 & -10 \end{bmatrix} \mathbf{x}(t) + \begin{bmatrix} 0 \\ 0 \\ 1 \end{bmatrix} u(t) \\ y(t) = [1 \ 0 \ 0] \mathbf{x}(t) \end{cases}$$

الف) معادله مشخصه و مقادیر ویژه ماتریس حالت آن را بدست آورید.

$$|\lambda I - A| = \begin{vmatrix} \lambda & -1 & 8 \\ 0 & \lambda & -1 \\ 18 & 27 & \lambda + 10 \end{vmatrix} = 0 \rightarrow \lambda^3 + 10\lambda^2 + 27\lambda + 18 = 0$$

مقادیر ویژه عبارتند از، $\lambda_1 = -1$ و $\lambda_2 = -3$ و $\lambda_3 = -6$ ماتریس سه مقدار ویژه حقیقی و متمایز دارد پس می توان ماتریس حالت را بصورت قطری کامل تبدیل کرد.

ب) فرم قطری سازی شده معادلات حالت را بدست آورید.

برای قطری سازی باید ماتریس مدال را بدست آوریم، از آنجائیکه ماتریس حالت فرم همبسته دارد، لذا ماتریس مدال به فرم وندرمند است،

$$T = \begin{bmatrix} 1 & 1 & 1 \\ \lambda_1 & \lambda_2 & \lambda_3 \\ \lambda_1^2 & \lambda_2^2 & \lambda_3^2 \end{bmatrix} = \begin{bmatrix} 1 & 1 & 1 \\ -1 & -3 & -6 \\ 1 & 9 & 36 \end{bmatrix}$$

فرم قطری سازی شده ماتریس حالت A بصورت زیر می باشد،

$$\Lambda = T^{-1}AT$$

$$\Lambda = \frac{-1}{30} \begin{bmatrix} -54 & -27 & -3 \\ 30 & 35 & 5 \\ -6 & -8 & -2 \end{bmatrix} \begin{bmatrix} 0 & 1 & 0 \\ 0 & 0 & 1 \\ -18 & -27 & -10 \end{bmatrix} \begin{bmatrix} 1 & 1 & 1 \\ -1 & -3 & -6 \\ 1 & 9 & 36 \end{bmatrix}$$

$$\Lambda = \begin{bmatrix} -1 & 0 & 0 \\ 0 & -3 & 0 \\ 0 & 0 & -6 \end{bmatrix}$$

حال فرم قطری سازی شده معادلات حالت را بدست می آوریم،

$$B_n = T^{-1}B = \frac{-1}{30} \begin{bmatrix} -54 & -27 & -3 \\ 30 & 35 & 5 \\ -6 & -8 & -2 \end{bmatrix} \begin{bmatrix} 0 \\ 0 \\ 1 \end{bmatrix} = \frac{-1}{30} \begin{bmatrix} -3 \\ 5 \\ -2 \end{bmatrix}$$

$$C_n = CT = [1 \ 0 \ 0] \begin{bmatrix} 1 & 1 & 1 \\ -1 & -3 & -6 \\ 1 & 9 & 36 \end{bmatrix} = [1 \ 1 \ 1]$$

معادلات قطری سازی شده به فرم زیر می باشد،

$$\begin{cases} \dot{\mathbf{z}}(t) = \Lambda \mathbf{z}(t) + B_n \mathbf{u}(t) \\ \mathbf{y}(t) = C_n \mathbf{z}(t) \end{cases}$$

(د) ماتریس انتقال حالت e^{At} را محاسبه کنید.

ماتریس انتقال حالت با استفاده از فرم قطری سازی شده به شکل زیر بدست می آید.

$$e^{At} = T e^{\Lambda t} T^{-1} = \begin{bmatrix} 1 & 1 & 1 \\ -1 & -3 & -6 \\ 1 & 9 & 36 \end{bmatrix} \begin{bmatrix} e^{-t} & 0 & 0 \\ 0 & e^{-3t} & 0 \\ 0 & 0 & e^{-6t} \end{bmatrix} \begin{bmatrix} 1 & 1 & 1 \\ -1 & -3 & -6 \\ 1 & 9 & 36 \end{bmatrix}^{-1}$$

$$e^{At} = \begin{bmatrix} \frac{9}{5}e^{-t} - e^{-3t} + \frac{1}{5}e^{-6t} & \frac{9}{10}e^{-t} - \frac{7}{6}e^{-3t} + \frac{4}{15}e^{-6t} & \frac{1}{10}e^{-t} - \frac{1}{6}e^{-3t} + \frac{1}{15}e^{-6t} \\ \frac{-9}{5}e^{-t} + 3e^{-3t} - \frac{6}{5}e^{-6t} & \frac{-9}{10}e^{-t} + \frac{7}{2}e^{-3t} + \frac{-8}{5}e^{-6t} & \frac{-1}{10}e^{-t} + \frac{1}{2}e^{-3t} + \frac{-2}{5}e^{-6t} \\ \frac{9}{5}e^{-t} - 9e^{-3t} + \frac{36}{5}e^{-6t} & \frac{9}{10}e^{-t} - \frac{21}{2}e^{-3t} + \frac{48}{5}e^{-6t} & \frac{1}{10}e^{-t} - \frac{3}{2}e^{-3t} + \frac{12}{5}e^{-6t} \end{bmatrix}$$

□

- ماتریس با مقادیر ویژه متمایز و مختلط مزدوج

برای ماتریس $A_{n \times n}$ با مقادیر ویژه متمایز و مختلط ماتریس تبدیل T و فرم قطری سازی

شده بصورت زیر بدست می آید،

$$T = [\operatorname{Re}\{\mathbf{v}_1\} \mid \operatorname{Im}\{\mathbf{v}_1\} \mid \operatorname{Re}\{\mathbf{v}_3\} \mid \operatorname{Im}\{\mathbf{v}_3\} \mid \cdots \mid \operatorname{Re}\{\mathbf{v}_m\} \mid \operatorname{Im}\{\mathbf{v}_m\} \mid \mathbf{v}_{m+2} \mid \cdots \mid \mathbf{v}_n]$$

$$\Lambda = T^{-1}AT = \begin{bmatrix} \begin{bmatrix} \sigma_1 & \omega_1 \\ -\omega_1 & \sigma_1 \end{bmatrix} & & & & \\ & \begin{bmatrix} \sigma_3 & \omega_3 \\ -\omega_3 & \sigma_3 \end{bmatrix} & & & 0 \\ & & \ddots & & \\ & & & \begin{bmatrix} \sigma_m & \omega_m \\ -\omega_m & \sigma_m \end{bmatrix} & \\ & 0 & & & \lambda_{m+2} \cdots \\ & & & & & \lambda_n \end{bmatrix}$$

در اینصورت ماتریس $e^{\Lambda t}$ بصورت زیر بدست می آید،

$$e^{\Lambda t} = \begin{bmatrix} e^{\begin{bmatrix} \sigma_1 & \omega_1 \\ -\omega_1 & \sigma_1 \end{bmatrix} t} & & & & \\ & \ddots & & & 0 \\ & & e^{\begin{bmatrix} \sigma_1 & \omega_1 \\ -\omega_1 & \sigma_1 \end{bmatrix} t} & & \\ & & & e^{\lambda_{m+2} t} & \\ & 0 & & & \ddots \\ & & & & & e^{\lambda_n t} \end{bmatrix} \quad (30-6)$$

مثال ۶-۳۴

برای ماتریس های زیر ماتریس تبدیل قطری سازی و ماتریس انتقال حالت را بدست آورید،

$$A = \begin{bmatrix} -1 & 2 & -1 \\ 0 & -2 & 0 \\ 1 & 0 & -2 \end{bmatrix} \quad (\text{الف})$$

معادله مشخصه ماتریس A بصورت زیر بدست می آید،

$$|\lambda I_3 - A| = \begin{vmatrix} \lambda + 1 & 2 & 1 \\ 0 & \lambda + 2 & 0 \\ -1 & 0 & \lambda + 2 \end{vmatrix} = 0 \rightarrow \lambda^3 + 5\lambda^2 + 9\lambda + 6 = 0$$

پس از حل معادله مشخصه مقادیر ویژه بصورت زیر بدست می آیند،

$$\lambda^3 + 5\lambda^2 + 9\lambda + 6 = (\lambda + 2)(\lambda^2 + 3\lambda + 3) = 0 \quad \rightarrow \quad \lambda_1 = -2, \lambda_{2,3} = \frac{-3}{2} \pm j\frac{\sqrt{3}}{2}$$

بنابراین ماتریس A یک مقدار ویژه حقیقی و دو مقدار ویژه مختلط مزدوج دارد. بردارهای ویژه متناظر با این مقادیر ویژه را بدست می‌آوریم،

$$\lambda_1 = -2 \rightarrow A\mathbf{v}_1 = \lambda_1\mathbf{v}_1 \rightarrow \begin{bmatrix} -1 & 2 & -1 \\ 0 & -2 & 0 \\ 1 & 0 & -2 \end{bmatrix} \begin{bmatrix} v_{11} \\ v_{21} \\ v_{31} \end{bmatrix} = -2 \begin{bmatrix} v_{11} \\ v_{21} \\ v_{31} \end{bmatrix} \rightarrow \mathbf{v}_1 = \begin{bmatrix} 0 \\ 1 \\ 2 \end{bmatrix}$$

$$\lambda_2 = \frac{-3}{2} + j\frac{\sqrt{3}}{2}$$

$$A\mathbf{v}_2 = \lambda_2\mathbf{v}_2 \rightarrow \begin{bmatrix} -1 & 2 & -1 \\ 0 & -2 & 0 \\ 1 & 0 & -2 \end{bmatrix} \begin{bmatrix} v_{12} \\ v_{22} \\ v_{32} \end{bmatrix} = \left(\frac{-3}{2} + j\frac{\sqrt{3}}{2}\right) \begin{bmatrix} v_{12} \\ v_{22} \\ v_{32} \end{bmatrix} \rightarrow \mathbf{v}_2 = \begin{bmatrix} 1 \\ 0 \\ \frac{1}{2} - j\frac{\sqrt{3}}{2} \end{bmatrix}$$

$$\lambda_3 = \frac{-3}{2} - j\frac{\sqrt{3}}{2}$$

$$A\mathbf{v}_3 = \lambda_3\mathbf{v}_3 \rightarrow \begin{bmatrix} -1 & 2 & -1 \\ 0 & -2 & 0 \\ 1 & 0 & -2 \end{bmatrix} \begin{bmatrix} v_{13} \\ v_{23} \\ v_{33} \end{bmatrix} = \left(\frac{-3}{2} - j\frac{\sqrt{3}}{2}\right) \begin{bmatrix} v_{13} \\ v_{23} \\ v_{33} \end{bmatrix} \rightarrow \mathbf{v}_3 = \begin{bmatrix} 1 \\ 0 \\ \frac{1}{2} + j\frac{\sqrt{3}}{2} \end{bmatrix}$$

لذا ماتریس تبدیل T بصورت زیر بدست می‌آید،

$$T = [\mathbf{v}_1 \mid \operatorname{Re}\{\mathbf{v}_2\} \mid \operatorname{Im}\{\mathbf{v}_2\}] = \begin{bmatrix} 0 & 1 & 0 \\ 1 & 0 & 0 \\ 2 & \frac{1}{2} & \frac{-\sqrt{3}}{2} \end{bmatrix}$$

حال ماتریس قطری-بلوکی شده Λ را بدست می‌آوریم،

$$\Lambda = T^{-1}AT = \begin{bmatrix} 0 & 1 & 0 \\ 1 & 0 & 0 \\ \frac{1}{\sqrt{3}} & \frac{4}{\sqrt{3}} & \frac{-2}{\sqrt{3}} \end{bmatrix} \begin{bmatrix} -1 & 2 & -1 \\ 0 & -2 & 0 \\ 1 & 0 & -2 \end{bmatrix} \begin{bmatrix} 0 & 1 & 0 \\ 1 & 0 & 0 \\ 2 & \frac{1}{2} & \frac{-\sqrt{3}}{2} \end{bmatrix} = \begin{bmatrix} -2 & 0 & 0 \\ 0 & \frac{-3}{2} & \frac{\sqrt{3}}{2} \\ 0 & \frac{-\sqrt{3}}{2} & \frac{-3}{2} \end{bmatrix}$$

حال باید ماتریس انتقال حالت را بیابیم،

$$\Lambda = T^{-1}AT = \begin{bmatrix} -2 & 0 & 0 \\ 0 & \frac{-3}{2} & \frac{\sqrt{3}}{2} \\ 0 & \frac{-\sqrt{3}}{2} & \frac{-3}{2} \end{bmatrix} \rightarrow e^{\Lambda t} = \begin{bmatrix} e^{-2t} & 0 & 0 \\ 0 & e^{\left[\frac{-3}{2} \frac{\sqrt{3}}{2}\right] t} \\ 0 & e^{\left[\frac{-\sqrt{3}}{2} \frac{-3}{2}\right] t} \end{bmatrix}$$

برای محاسبه $e^{\begin{bmatrix} -3 & \sqrt{3} \\ 2 & 2 \end{bmatrix} t}$ می توان از روش تبدیل لاپلاس استفاده نمود.

$$\left(\begin{bmatrix} s & 0 \\ 0 & s \end{bmatrix} - \begin{bmatrix} -\frac{3}{2} & \frac{\sqrt{3}}{2} \\ -\frac{\sqrt{3}}{2} & -\frac{3}{2} \end{bmatrix} \right)^{-1} = \begin{bmatrix} s + \frac{3}{2} & -\frac{\sqrt{3}}{2} \\ \frac{\sqrt{3}}{2} & s + \frac{3}{2} \end{bmatrix}^{-1} = \frac{1}{(s + \frac{3}{2})^2 + \frac{3}{4}} \begin{bmatrix} s + \frac{3}{2} & \frac{\sqrt{3}}{2} \\ -\frac{\sqrt{3}}{2} & s + \frac{3}{2} \end{bmatrix}$$

حال از یک یک درایه ها معکوس لاپلاس می گیریم.

$$L^{-1} \left(\begin{bmatrix} \frac{s + \frac{3}{2}}{(s + \frac{3}{2})^2 + \frac{3}{4}} & \frac{\frac{\sqrt{3}}{2}}{(s + \frac{3}{2})^2 + \frac{3}{4}} \\ \frac{-\frac{\sqrt{3}}{2}}{(s + \frac{3}{2})^2 + \frac{3}{4}} & \frac{s + \frac{3}{2}}{(s + \frac{3}{2})^2 + \frac{3}{4}} \end{bmatrix} \right) = \begin{bmatrix} e^{-\frac{3}{2}t} \cos(\frac{3}{2}t) & e^{-\frac{3}{2}t} \sin(\frac{3}{2}t) \\ -e^{-\frac{3}{2}t} \sin(\frac{3}{2}t) & e^{-\frac{3}{2}t} \cos(\frac{3}{2}t) \end{bmatrix}$$

$$e^{At} = \begin{bmatrix} e^{-2t} & 0 & 0 \\ 0 & e^{-\frac{3}{2}t} \cos(\frac{3}{2}t) & e^{-\frac{3}{2}t} \sin(\frac{3}{2}t) \\ 0 & -e^{-\frac{3}{2}t} \sin(\frac{3}{2}t) & e^{-\frac{3}{2}t} \cos(\frac{3}{2}t) \end{bmatrix}$$

نهایتاً مقدار e^{At} بدست می آید.

$$e^{At} = T e^{At} T^{-1} = \begin{bmatrix} 0 & 1 & 0 \\ 1 & 0 & 0 \\ 2 & \frac{1}{2} & -\frac{\sqrt{3}}{2} \end{bmatrix} \begin{bmatrix} e^{-2t} & 0 & 0 \\ 0 & e^{-\frac{3}{2}t} \cos(\frac{3}{2}t) & e^{-\frac{3}{2}t} \sin(\frac{3}{2}t) \\ 0 & -e^{-\frac{3}{2}t} \sin(\frac{3}{2}t) & e^{-\frac{3}{2}t} \cos(\frac{3}{2}t) \end{bmatrix} \begin{bmatrix} 0 & 1 & 0 \\ 1 & 0 & 0 \\ \frac{1}{\sqrt{3}} & \frac{4}{\sqrt{3}} & \frac{-2}{\sqrt{3}} \end{bmatrix}$$

$$e^{At} = \begin{bmatrix} e^{-\frac{3}{2}t} \cos(\frac{3}{2}t) + \frac{1}{\sqrt{3}} e^{-\frac{3}{2}t} \sin(\frac{3}{2}t) & \frac{4}{\sqrt{3}} e^{-\frac{3}{2}t} \sin(\frac{3}{2}t) & \frac{-2}{\sqrt{3}} e^{-\frac{3}{2}t} \sin(\frac{3}{2}t) \\ 0 & e^{-2t} & 0 \\ \frac{2\sqrt{3}}{3} e^{-\frac{3}{2}t} \sin(\frac{3}{2}t) & 2e^{-2t} + \frac{2}{\sqrt{3}} e^{-\frac{3}{2}t} \sin(\frac{3}{2}t) - 2e^{-\frac{3}{2}t} \cos(\frac{3}{2}t) & \frac{-1}{\sqrt{3}} e^{-\frac{3}{2}t} \sin(\frac{3}{2}t) + e^{-\frac{3}{2}t} \cos(\frac{3}{2}t) \end{bmatrix}$$

$$A = \begin{bmatrix} 4 & -2 & 0 \\ 1 & 2 & 0 \\ 0 & 0 & 6 \end{bmatrix} \quad (\text{ب})$$

ابتدا مقادیر ویژه، بردارهای ویژه و سپس فرم قطری سازی شده ماتریس A را بدست می آوریم،

$$|\lambda I - A| = \begin{vmatrix} \lambda - 4 & 2 & 0 \\ -1 & \lambda - 2 & 0 \\ 0 & 0 & \lambda - 6 \end{vmatrix} = \lambda^3 - 12\lambda^2 + 46\lambda - 60 = 0 \rightarrow \lambda_1 = 6, \lambda_{2,3} = 3 \pm j$$

از آنجاییکه یک مقدار ویژه حقیقی و دو مقدار ویژه مختلط مزدوج دارد، باید به فرم قطری بلوکی تبدیل گردد. فرم قطری بلوکی به صورت زیر است،

$$\Lambda = \begin{bmatrix} \lambda_1 & 0 & 0 \\ 0 & \sigma_2 & \omega_2 \\ 0 & -\omega_2 & \sigma_2 \end{bmatrix} = \begin{bmatrix} 6 & 0 & 0 \\ 0 & 3 & 1 \\ 0 & -1 & 3 \end{bmatrix}$$

حال ماتریس تبدیل همانندی را می یابیم که رابطه $\Lambda = T^{-1}AT$ را برآورده سازد. برای این منظور بردارهای ویژه نظیر هر یک از مقادیر ویژه را بدست می آوریم،

$$A\mathbf{v}_i = \lambda_i \mathbf{v}_i \rightarrow \begin{bmatrix} \lambda - 4 & 2 & 0 \\ -1 & \lambda - 2 & 0 \\ 0 & 0 & \lambda - 6 \end{bmatrix} \mathbf{v}_i = \begin{bmatrix} 0 \\ 0 \\ 0 \end{bmatrix}$$

$$\lambda_1 = 6 \rightarrow \begin{bmatrix} 2 & 2 & 0 \\ -1 & 4 & 0 \\ 0 & 0 & 0 \end{bmatrix} \begin{bmatrix} x_1 \\ x_2 \\ x_3 \end{bmatrix} = \begin{bmatrix} 0 \\ 0 \\ 0 \end{bmatrix} \rightarrow \begin{cases} 2x_1 + 2x_2 = 0 \\ -x_1 + 4x_2 = 0 \end{cases} \rightarrow \mathbf{v}_1 = \begin{bmatrix} 0 \\ 0 \\ 1 \end{bmatrix}$$

$$\lambda_2 = 3 + j \rightarrow \begin{bmatrix} -1 + j & 2 & 0 \\ -1 & 1 + j & 0 \\ 0 & 0 & -3 + j \end{bmatrix} \begin{bmatrix} x_4 \\ x_5 \\ x_6 \end{bmatrix} = \begin{bmatrix} 0 \\ 0 \\ 0 \end{bmatrix} \rightarrow \mathbf{v}_2 = \begin{bmatrix} 1 + j \\ 1 \\ 0 \end{bmatrix}$$

$$\lambda_3 = 3 - j \rightarrow \begin{bmatrix} -1 - j & 2 & 0 \\ -1 & 1 - j & 0 \\ 0 & 0 & -3 - j \end{bmatrix} \begin{bmatrix} x_7 \\ x_8 \\ x_9 \end{bmatrix} = \begin{bmatrix} 0 \\ 0 \\ 0 \end{bmatrix} \rightarrow \mathbf{v}_3 = \begin{bmatrix} 1 - j \\ 1 \\ 0 \end{bmatrix}$$

لذا ماتریس تبدیل T به شکل زیر خواهد بود،

$$T = [\mathbf{v}_1 \quad \text{Re}\{\mathbf{v}_2\} \quad \text{Im}\{\mathbf{v}_2\}] = \begin{bmatrix} 0 & 1 & 1 \\ 0 & 1 & 0 \\ 1 & 0 & 0 \end{bmatrix}$$

حال ماتریس انتقال حالت را بدست می آوریم،

$$\Lambda = T^{-1}AT = \begin{bmatrix} 6 & 0 & 0 \\ 0 & 3 & 1 \\ 0 & -1 & 3 \end{bmatrix} \rightarrow e^{\Lambda t} = \begin{bmatrix} e^{6t} & 0 \\ 0 & e^{\begin{bmatrix} 3 & 1 \\ -1 & 3 \end{bmatrix} t} \end{bmatrix}$$

برای محاسبه $e^{\begin{bmatrix} 3 & 1 \\ -1 & 3 \end{bmatrix}t}$ می توان از روش تبدیل لاپلاس استفاده نمود،

$$\left(\begin{bmatrix} s & 0 \\ 0 & s \end{bmatrix} - \begin{bmatrix} 3 & 1 \\ -1 & 3 \end{bmatrix} \right)^{-1} = \begin{bmatrix} s-3 & -1 \\ 1 & s-3 \end{bmatrix}^{-1} = \frac{1}{(s-3)^2 + 1} \begin{bmatrix} s-3 & 1 \\ -1 & s-3 \end{bmatrix}$$

حال از یک یک درایه ها معکوس لاپلاس می گیریم،

$$L^{-1} \left(\begin{bmatrix} \frac{s-3}{(s-3)^2 + 1} & \frac{1}{(s-3)^2 + 1} \\ \frac{-1}{(s-3)^2 + 1} & \frac{s-3}{(s-3)^2 + 1} \end{bmatrix} \right) = \begin{bmatrix} e^{3t} \cos(t) & e^{3t} \sin(t) \\ -e^{3t} \sin(t) & e^{3t} \cos(t) \end{bmatrix}$$

$$e^{At} = \begin{bmatrix} e^{6t} & 0 & 0 \\ 0 & e^{3t} \cos(t) & e^{3t} \sin(t) \\ 0 & -e^{3t} \sin(t) & e^{3t} \cos(t) \end{bmatrix}$$

نهایتاً مقدار e^{At} بدست می آید،

$$e^{At} = T e^{At} T^{-1} = \begin{bmatrix} 0 & 1 & 1 \\ 0 & 1 & 0 \\ 1 & 0 & 0 \end{bmatrix} \begin{bmatrix} e^{6t} & 0 & 0 \\ 0 & e^{3t} \cos(t) & e^{3t} \sin(t) \\ 0 & -e^{3t} \sin(t) & e^{3t} \cos(t) \end{bmatrix} \begin{bmatrix} 0 & 0 & 1 \\ 0 & 1 & 0 \\ 1 & -1 & 0 \end{bmatrix}$$

$$e^{At} = \begin{bmatrix} e^{3t} \cos(t) + e^{3t} \sin(t) & -2e^{3t} \sin(t) & 0 \\ e^{3t} \sin(t) & e^{3t} \cos(t) - e^{3t} \sin(t) & 0 \\ 0 & 0 & e^{6t} \end{bmatrix}$$

با استفاده از نرم افزار MATLAB داریم،

```
A = [4 -2 0; 1 2 0; 0 0 6];
t = sym('t');
expm(A * t)
ans =
[ exp(3 * t) * cos(t) + exp(3 * t) * sin(t),          - 2 * exp(3 * t) * sin(t),    0]
[          exp(3 * t) * sin(t), exp(3 * t) * cos(t) - exp(3 * t) * sin(t),    0]
[          0,          0,          exp(6 * t)]
```

□

$$e^{J_{P_i} t} = e^{\lambda_i t} \begin{bmatrix} 1 & t & \frac{t^2}{2!} & \cdots & \frac{t^{P_i-1}}{(P_i-1)!} \\ 0 & 1 & t & \cdots & \frac{t^{P_i-2}}{(P_i-2)!} \\ \vdots & \vdots & \vdots & \ddots & \vdots \\ 0 & 0 & 0 & \cdots & t \\ 0 & 0 & 0 & \cdots & 1 \end{bmatrix} \quad (۳۲-۶)$$

مثال ۳۵-۶

ماتریس زیر را در نظر بگیرید،

$$A = \begin{bmatrix} 0 & 1 & 0 & 3 \\ 0 & -1 & 1 & 1 \\ 0 & 0 & 0 & 1 \\ 0 & 0 & -1 & -2 \end{bmatrix}$$

ماتریس انتقال حالت آن را با استفاده از روش قطری سازی بدست آورید.

مقادیر ویژه ماتریس A عبارتند از $\lambda_4 = 0$, $\lambda_{1,2,3} = -1$ و فرم کانونیکال جردن آن بصورت زیر است،

$$J = T^{-1}AT = \begin{bmatrix} 0 & 0 & 1 & 0 \\ 0 & 0 & 1 & 1 \\ 0 & -1 & 1 & 0 \\ 1 & 1 & -2 & 1 \end{bmatrix} \begin{bmatrix} 0 & 1 & 0 & 3 \\ 0 & -1 & 1 & 1 \\ 0 & 0 & 0 & 1 \\ 0 & 0 & -1 & -2 \end{bmatrix} \begin{bmatrix} 2 & -1 & 1 & 1 \\ 1 & 0 & -1 & 0 \\ 1 & 0 & 0 & 0 \\ -1 & 1 & 0 & 0 \end{bmatrix} \\ = \begin{bmatrix} -1 & 1 & 0 & 0 \\ 0 & -1 & 0 & 0 \\ 0 & 0 & -1 & 0 \\ 0 & 0 & 0 & 0 \end{bmatrix}$$

حال می توان ماتریس انتقال حالت را بدست آورد،

$$e^{At} = Te^{Jt}T^{-1} = \begin{bmatrix} 2 & -1 & 1 & 1 \\ 1 & 0 & -1 & 0 \\ 1 & 0 & 0 & 0 \\ -1 & 1 & 0 & 0 \end{bmatrix} \begin{bmatrix} e^{-t} & te^{-t} & 0 & 0 \\ 0 & e^{-t} & 0 & 0 \\ 0 & 0 & e^{-t} & 0 \\ 0 & 0 & 0 & 1 \end{bmatrix} \begin{bmatrix} 0 & 0 & 1 & 0 \\ 0 & 0 & 1 & 1 \\ 0 & -1 & 1 & 0 \\ 1 & 1 & -2 & 1 \end{bmatrix}$$

$$= \begin{bmatrix} 1 & 1 - e^{-t} & -2 + 2e^{-t} + 2te^{-t} & 1 - e^{-t} + 2te^{-t} \\ 0 & e^{-t} & te^{-t} & te^{-t} \\ 0 & 0 & e^{-t} + te^{-t} & te^{-t} \\ 0 & 0 & -te^{-t} & e^{-t} - te^{-t} \end{bmatrix}$$

در نرم افزار MATLAB داریم،

```
A = [0 1 0 3; 0 -1 1 1; 0 0 0 1; 0 0 -1 -2];
t = sym('t');
expm(A * t)
ans =
[ 1,      -exp(-t)+1,  2 * t * exp(-t)+ 2 * exp(-t)- 2,  2 * t * exp(-t)- exp(-t)+1]
[ 0,      exp(-t),      t * exp(-t),      t * exp(-t)]
[ 0,      0,      t * exp(-t)+ exp(-t),  t * exp(-t)]
[ 0,      0,      -t * exp(-t),  -t * exp(-t)+ exp(-t)]
```

□

مثال ۶-۳۶

ماتریس زیر را در نظر بگیرید،

$$A = \begin{bmatrix} 4 & 2 & 1 \\ 0 & 6 & 1 \\ 0 & -4 & 2 \end{bmatrix}$$

ماتریس انتقال حالت آن را با استفاده از روش قطری سازی بدست آورید.

ابتدا مقادیر ویژه، بردارهای ویژه و سپس فرم قطری سازی شده ماتریس A را بدست می آوریم،

$$|\lambda I - A| = \begin{vmatrix} \lambda - 4 & -2 & -1 \\ 0 & \lambda - 6 & -1 \\ 0 & 4 & \lambda - 2 \end{vmatrix} = (\lambda - 4)^3 = 0 \rightarrow \lambda_{1,2,3} = 4$$

ماتریس یک مقدار ویژه حقیقی تکراری مرتبه سه دارد، باید به فرم قطری بلوکی جردن تبدیل گردد.

حال باید بدانیم چند تا بلوک جردن داریم،

$$v(\lambda_1 I - A) = n - \text{rank}(\lambda_1 I - A) = 3 - \text{rank} \begin{bmatrix} 0 & -2 & -1 \\ 0 & -2 & -1 \\ 0 & 4 & 2 \end{bmatrix} = 3 - 1 = 2$$

بعد فضای پوچی $(\lambda_1 I - A)$ برابر با ۲ است، پس دو بردار ویژه مستقل خطی متناظر با مقدار ویژه تکراری $\lambda_{1,2,3} = 4$ داریم. پس دو بلوک جردن در فرم قطری بلوکی جردن خواهیم داشت که به صورت زیر است،

$$J = \left[\begin{array}{ccc|ccc} \lambda_1 & 1 & 0 & & & \\ 0 & \lambda_1 & 0 & & & \\ \hline 0 & 0 & \lambda_1 & & & \end{array} \right] = \left[\begin{array}{ccc|ccc} 4 & 1 & 0 & & & \\ 0 & 4 & 0 & & & \\ \hline 0 & 0 & 4 & & & \end{array} \right]$$

حال ماتریس تبدیل همانندی را می یابیم که رابطه $J = T^{-1}AT$ را برآورده سازد. لذا باید دو بردار ویژه مستقل خطی و یک بردار ویژه تعمیم یافته برای مقدار ویژه تکراری $\lambda_{1,2,3} = 4$ بدست آوریم،

$$A\mathbf{v}_i = \lambda_i \mathbf{v}_i \rightarrow \begin{bmatrix} \lambda - 4 & -2 & -1 \\ 0 & \lambda - 6 & -1 \\ 0 & 4 & \lambda - 2 \end{bmatrix} \mathbf{v}_i = \begin{bmatrix} 0 \\ 0 \\ 0 \end{bmatrix}$$

ابتدا دو بردار ویژه مستقل خطی $\mathbf{v}_1, \mathbf{v}_2$ را بدست می آوریم،

$$\lambda_{1,2,3} = 4 \rightarrow \begin{bmatrix} 0 & -2 & -1 \\ 0 & -2 & -1 \\ 0 & 4 & 2 \end{bmatrix} \begin{bmatrix} x_1 \\ x_2 \\ x_3 \end{bmatrix} = \begin{bmatrix} 0 \\ 0 \\ 0 \end{bmatrix} \rightarrow \mathbf{v}_1 = \begin{bmatrix} 1 \\ 1 \\ -2 \end{bmatrix}, \quad \mathbf{v}_2 = \begin{bmatrix} 0 \\ -1 \\ 2 \end{bmatrix}$$

سپس بردار ویژه تعمیم یافته ϕ_1 را محاسبه می کنیم،

$$(A - \lambda_1 I)\phi_1 = \mathbf{v}_1 \rightarrow \begin{bmatrix} 0 & 2 & 1 \\ 0 & 2 & 1 \\ 0 & -4 & -2 \end{bmatrix} \begin{bmatrix} x_4 \\ x_5 \\ x_6 \end{bmatrix} = \begin{bmatrix} 1 \\ 1 \\ -2 \end{bmatrix} \rightarrow \phi_1 = \begin{bmatrix} 0 \\ 1 \\ 2 \end{bmatrix}$$

لذا ماتریس تبدیل T به شکل زیر خواهد بود،

$$T = [\mathbf{v}_1 \quad \phi_1 \quad \mathbf{v}_2] = \begin{bmatrix} 1 & 0 & 1 \\ 1 & 0 & 0 \\ -2 & 1 & 0 \end{bmatrix}$$

ماتریس انتقال حالت با استفاده از فرم قطری بلوکی به شکل زیر بدست می آید،

$$e^{At} = Te^{Jt}T^{-1}$$

$$e^{At} = \begin{bmatrix} 1 & 0 & 1 \\ 1 & 0 & 0 \\ -2 & 1 & 0 \end{bmatrix} \begin{bmatrix} e^{4t} & te^{4t} & 0 \\ 0 & e^{4t} & 0 \\ 0 & 0 & e^{4t} \end{bmatrix} \begin{bmatrix} 1 & 0 & 1 \\ 1 & 0 & 0 \\ -2 & 1 & 0 \end{bmatrix}^{-1}$$

$$e^{At} = \begin{bmatrix} e^{4t} & 2te^{4t} & te^{4t} \\ 0 & 2te^{4t} + e^{4t} & te^{4t} \\ 0 & -4te^{4t} & -2te^{4t} + e^{4t} \end{bmatrix}$$

با استفاده از نرم افزار MATLAB داریم،

```
A = [4 2 1; 0 6 1; 0 -4 2];  
t = sym('t');  
expm(A * t)  
ans =  
[ exp(4*t),          2*t*exp(4*t),          t*exp(4*t) ]  
[      0, 2*t*exp(4*t)+exp(4*t),          t*exp(4*t) ]  
[      0, -4*t*exp(4*t), -2*t*exp(4*t)+exp(4*t) ]
```

□

مسائل

۱-۶- برای ماتریس های زیر A^{-1} ، $\sin(A)$ و e^A را با استفاده از قضیه کیلی-هامیلتون بیابید.

$$A = \begin{bmatrix} 5 & 1 \\ -2 & 2 \end{bmatrix} \text{ (ب)} \quad A = \begin{bmatrix} 1 & 0 \\ -1 & 1 \end{bmatrix} \text{ (الف)}$$

۲-۶- نشان دهید که یک تحقق فضای حالت برای تابع تبدیل داده شده بصورت زیر است،

$$\frac{Y(s)}{U(s)} = \frac{b_{n-1}s^{n-1} + b_{n-2}s^{n-2} + \dots + b_1s + b_0}{s^n + a_{n-1}s^{n-1} + \dots + a_1s + a_0}$$

$$\begin{cases} \dot{\mathbf{x}}(t) = \begin{bmatrix} 0 & 1 & 0 & \dots & 0 \\ 0 & 0 & 1 & \dots & 0 \\ \vdots & \vdots & \vdots & \ddots & \vdots \\ 0 & 0 & 0 & \dots & 1 \\ -a_0 & -a_1 & -a_2 & \dots & -a_{n-1} \end{bmatrix} \mathbf{x}(t) + \begin{bmatrix} 0 \\ 0 \\ \vdots \\ 0 \\ 1 \end{bmatrix} \mathbf{u}(t) \\ \mathbf{y}(t) = [b_0 \quad b_1 \quad b_2 \quad \dots \quad b_{n-1}] \mathbf{x}(t) \end{cases}$$

حال با استفاده از این تحقق یک نمایش فضای حالت برای توابع تبدیل زیر بدست آورید.

$$\frac{Y(s)}{U(s)} = \frac{s^2 + 3s + 4}{s^4 + s^2 + 2} \text{ (ب)} \quad \frac{Y(s)}{U(s)} = \frac{s^2 + 1}{s^3 + 6s^2 + 11s + 5} \text{ (الف)}$$

۳-۶- برای ماتریس های زیر e^{At} را بدست آورید.

$$A = \begin{bmatrix} 0 & -3 & 0 \\ 3 & 0 & 0 \\ 0 & 0 & -1 \end{bmatrix} \text{ (ب)} \quad A = \begin{bmatrix} 2 & 0 & 0 \\ 0 & -2 & 2 \\ 0 & 1 & -3 \end{bmatrix} \text{ (الف)}$$

$$A = \begin{bmatrix} 0 & 1 & 0 \\ 0 & 0 & 1 \\ 2 & -1 & 4 \end{bmatrix} \text{ (د)} \quad A = \begin{bmatrix} 0 & 1 & 0 \\ 1 & 0 & 1 \\ 0 & 1 & 0 \end{bmatrix} \text{ (ج)}$$

۴-۶- پاسخ زمانی سیستم زیر را به دست آورید،

$$\dot{\mathbf{x}}(t) = \begin{bmatrix} 0 & 1 \\ -2 & -3 \end{bmatrix} \mathbf{x}(t) + \begin{bmatrix} 0 \\ 1 \end{bmatrix} \mathbf{u}(t)$$

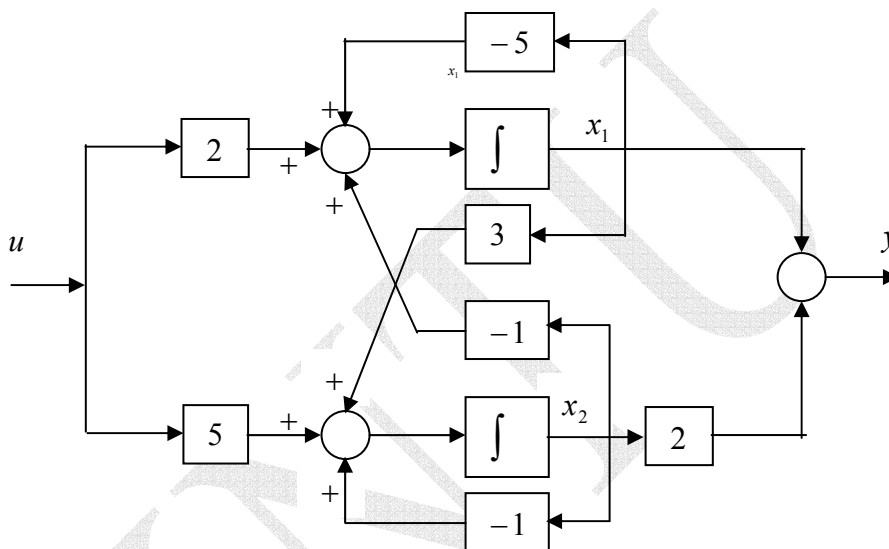
که در آن $u(t)$ تابع پله واحد است.

۶-۵- تابع تبدیل سیستمی زیر را بدست آورید،

$$\dot{\mathbf{x}}(t) = \begin{bmatrix} -5 & -1 \\ 3 & -1 \end{bmatrix} \mathbf{x}(t) + \begin{bmatrix} 2 \\ 5 \end{bmatrix} \mathbf{u}(t)$$

$$\mathbf{y}(t) = [1 \quad 2] \mathbf{x}(t)$$

۶-۶- برای نمودار بلوکی زیر ابتدا با توجه به متغیرهای حالت تعریف شده معادلات فضای حالت سیستم را بیابید، سپس تابع سیستم را بدست آورید.



۶-۸- ماتریس انتقال حالت سیستم زیر را بدست آورید.

$$\dot{\mathbf{x}}(t) = \begin{bmatrix} -2 & 1 & 0 & 3 \\ 0 & -3 & 1 & 1 \\ 0 & 0 & -2 & 1 \\ 0 & 0 & -1 & -4 \end{bmatrix} \mathbf{x}(t)$$

۶-۹- با استفاده از روش کیلی- هامیلتون حاصل چند جمله ای $P(A)$ را برای ماتریس A بدست آورید.

$$A = \begin{bmatrix} 0 & 1 & 0 \\ 0 & 0 & 1 \\ 2 & -1 & 4 \end{bmatrix}$$

$$P(A) = A^4 + 2A^3 + A^2 - A + 3I$$

۶-۷- نمایش فضای حالت سیستم های زیر را بدست آورید،

$$\ddot{y}(t) + 3\dot{y}(t) + 4y(t) = 7u(t)$$

$$3\ddot{y}(t) + \dot{y}(t) + 2y(t) = 6\dot{u}(t) + 9u(t)$$

KNTU