

سری سوال: یک ۱

زمان آزمون (دقیقه): تستی: ۴۰ تشریحی: ۸۰

تعداد سوالات: تستی: ۲۰ تشریحی: ۵

عنوان درس: مبانی مهندسی برق، مبانی مهندسی برق ۱

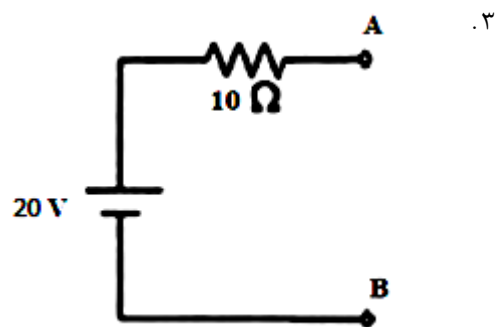
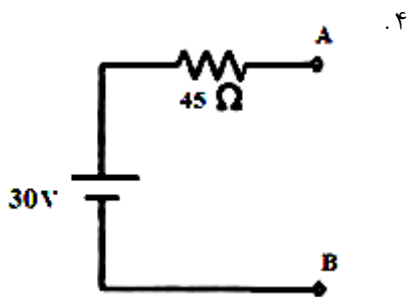
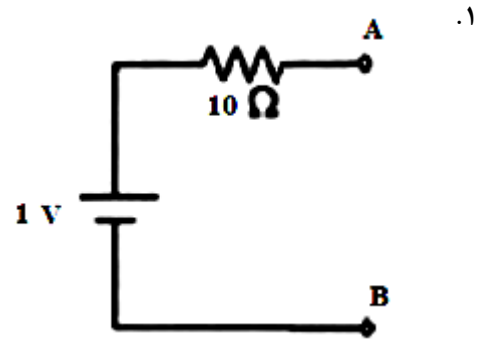
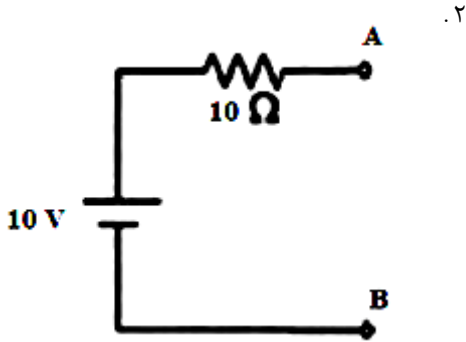
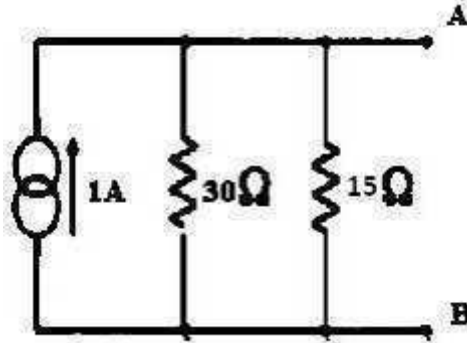
رشته تحصیلی/کد درس: (مهندسی صنایع، مهندسی صنایع (چندبخشی)، مهندسی مدیریت اجرایی (چندبخشی)، مهندسی مدیریت پروژه (چندبخشی)

- مهندسی مکانیک، مهندسی نفت - صنایع گاز، مهندسی نفت - طراحی فرآیندهای صنایع نفت، مهندسی نفت، - ۱۱۲۲۰۱۰

صنایع نفت ۱۳۱۹۰۳۴

استفاده از ماشین حساب ساده، ماشین حساب مهندسی مجاز است

۱- مدار معادل تونن مدار شکل زیر کدام گزینه است؟



سری سوال: ۱ یک

زمان آزمون (دقیقه): تستی: ۴۰ تشریحی: ۸۰

تعداد سوالات: تستی: ۲۰ تشریحی: ۵

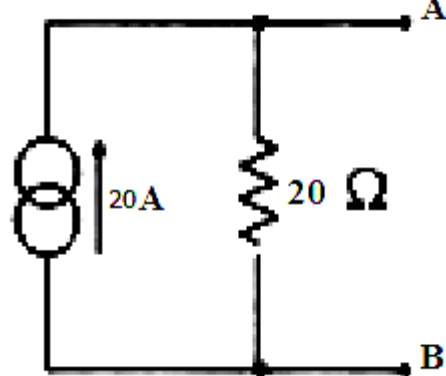
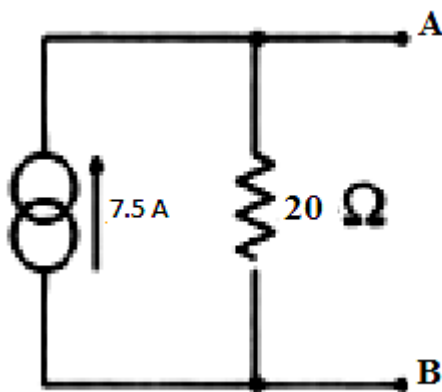
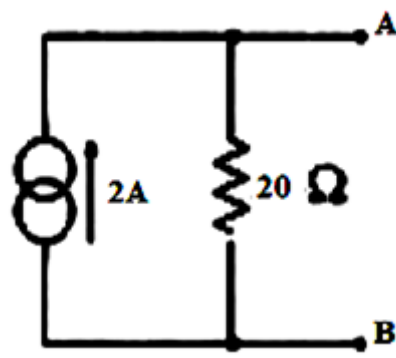
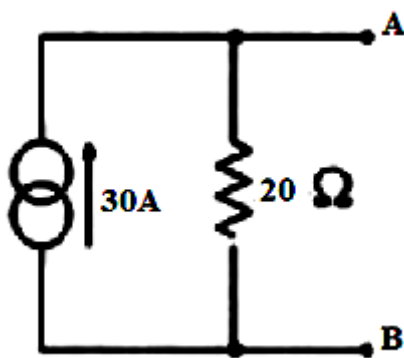
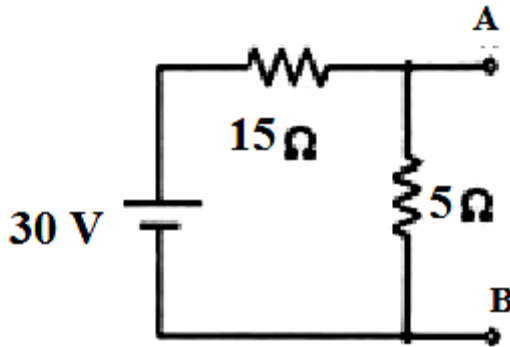
عنوان درس: مبانی مهندسی برق، مبانی مهندسی برق ۱

رشته تحصیلی/کد درس: مهندسی صنایع، مهندسی صنایع (چندبخشی)، مهندسی مدیریت اجرایی (چندبخشی)، مهندسی مدیریت پروژه (چندبخشی)

۱۱۲۲۰۱۰ - مهندسی مکانیک، مهندسی نفت - صنایع گاز، مهندسی نفت - طراحی فرآیندهای صنایع نفت، مهندسی نفت -

صنایع نفت ۱۳۱۹۰۳۴

۲- مدار معادل نورتون مدار شکل زیر از دو سر AB کدام است؟



۳- ثابت زمانی در مدار مرتبه اول شامل سلف و مقاومت کدام است؟

۴. L

۳. $\frac{L}{R}$

۲. RL

۱. $\frac{R}{L}$

سری سوال: ۱ یک

زمان آزمون (دقیقه): تستی: ۴۰ تشریحی: ۸۰

تعداد سوالات: تستی: ۲۰ تشریحی: ۵

عنوان درس: مبانی مهندسی برق، مبانی مهندسی برق ۱

رشته تحصیلی/کد درس: مهندسی صنایع، مهندسی صنایع (چندبخشی)، مهندسی مدیریت اجرایی (چندبخشی)، مهندسی مدیریت پروژه (چندبخشی)
۱۱۲۲۰۱۰ - مهندسی مکانیک، مهندسی نفت - صنایع گاز، مهندسی نفت - طراحی فرآیندهای صنایع نفت، مهندسی نفت - صنایع نفت ۱۳۱۹۰۳۴

۴- پاسخ یک مدار مرتبه اول را می توان به دو بخش تقسیم نمود. آن دو بخش کدامند؟

۱. پاسخ دائمی، ورودی صفر
۲. پاسخ دائمی، گذرا
۳. پاسخ گذرا، ورودی صفر
۴. پاسخ گذرا، حالت صفر

۵- زاویه فاز بین جریان و ولتاژ در سلف چگونه است؟

۱. ولتاژ ۹۰ درجه از جریان عقب تر است
۲. ولتاژ ۹۰ درجه از جریان جلوتر است
۳. ولتاژ و جریان همفاز هستند
۴. جریان ۱۸۰ درجه نسبت به ولتاژ جلوتر است

۶- یک مقاومت ۷ اهمی به طور سری به یک خود القای ۳۱/۴ میلی هانری متصل شده و مدار توسط منبع سینوسی ۱۰۰ ولت و فرکانس ۵۰ هرتز تغذیه می شود. جریان مدار چند آمپر است؟

۱. ۸/۲
۲. ۲/۶
۳. ۱/۲۵
۴. ۳/۱۸

۷- در سوال ۵، زاویه فاز مدار چند است؟

۱. ۳۴/۹ درجه و تاخیر
۲. ۳۴/۹ درجه و تقدم
۳. ۵۵/۱ درجه و تاخیر
۴. ۵۵/۱ درجه و تقدم

۸- یک مقاومت ۵ اهمی و یک راکتانس القایی ۱۰ اهمی به صورت سری به هم متصل شده اند. در صورتیکه ولتاژ متناوب اعمالی به دو سر مدار ۲۰۰ ولت باشد توان تلف شده در مقاومت ۵ اهم چقدر است؟

۱. ۸۰۰ وات
۲. ۱۶۰۰ وات
۳. ۲۰۰۰ وات
۴. ۳۵۸۰ وات

۹- اختلاف فاز ولتاژهای سه فاز چند درجه است؟

۱. ۱۲۰
۲. ۶۰
۳. ۹۰
۴. صفر

۱۰- در منحنی مغناطیس شونده مواد فرومغناطیس، رفتار ضریب نفوذپذیری مغناطیسی نسبی با افزایش شدت مغناطیس کنندگی چگونه است؟

۱. ابتدا افزایش و سپس کاهش می یابد.
۲. ابتدا افزایش می یابد و سپس ثابت می شود.
۳. همواره ثابت است
۴. ابتدا کاهش و سپس افزایش می یابد.



سری سوال: ۱ یک

زمان آزمون (دقیقه): تستی: ۴۰ تشریحی: ۸۰

تعداد سوالات: تستی: ۲۰ تشریحی: ۵

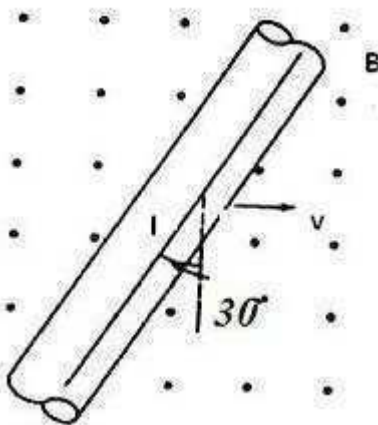
عنوان درس: مبانی مهندسی برق، مبانی مهندسی برق ۱

رشته تحصیلی/کد درس: مهندسی صنایع، مهندسی صنایع (چندبخشی)، مهندسی مدیریت اجرایی (چندبخشی)، مهندسی مدیریت پروژه (چندبخشی)
۱۱۲۲۰۱۰ - مهندسی مکانیک، مهندسی نفت - صنایع گاز، مهندسی نفت - طراحی فرآیندهای صنایع نفت، مهندسی نفت - صنایع نفت ۱۳۱۹۰۳۴

۱۱- یک سیم حامل جریان در میدان مغناطیسی و به صورت عمود بر خطوط میدان قرار گرفته است. چگالی شار مغناطیسی 0.25 و بر هر متر مربع و جهت آن به سمت خارج صفحه است. اگر طول سیم 1 متر و جریان آن 5 آمپر از بالا به پایین صفحه باشد دامنه و جهت نیروی القا شده بر سیم را محاسبه کنید.

۱. 0.125 و به سمت راست
۲. 0.25 و به سمت راست
۳. 0.125 و به سمت چپ
۴. 0.25 و به سمت چپ

۱۲- شکل زیر یک هادی را نشان می دهد که با سرعت 10 متر بر ثانیه در یک میدان مغناطیسی و به سمت راست حرکت می کند. چگالی شار مغناطیسی 0.5 و بر هر متر مربع و جهت آن به سمت خارج صفحه است. طول سیم 1 متر است و زاویه ای که سیم با خط عمود می سازد برابر 30 درجه می باشد. دامنه و پلاریته ولتاژ القایی چقدر است؟



۱. $8/66$ ولت ، سر مثبت بالا
۲. $8/66$ ولت ، سر مثبت پایین
۳. $4/33$ ولت ، سر مثبت بالا
۴. $4/33$ ولت ، سر مثبت پایین

۱۳- یک ترانسفورماتور $220/110$ ولت و 10KVA دارای مقاومت سیم پیچ اولیه 0.25 اهم و مقاومت سیم پیچ ثانویه 0.06 اهم می باشد. جریان های اولیه و ثانویه در بار نامی و در طرف اولیه کدام گزینه است؟

۱. $I_1 = 45.45\text{A}$, $I_2 = 45.45\text{A}$
۲. $I_1 = 90.9\text{A}$, $I_2 = 45.45\text{A}$
۳. $I_1 = 90.9\text{A}$, $I_2 = 90.9\text{A}$
۴. $I_1 = 45.45\text{A}$, $I_2 = 90.9\text{A}$

۱۴- در سوال ۹ ، مقاومت کل سیم پیچ ها در طرف اولیه چه قدر است؟

۱. 0.49 اهم
۲. 0.24 اهم
۳. 0.625 اهم
۴. 0.1225 اهم

سری سوال: ۱ یک

زمان آزمون (دقیقه): تستی: ۴۰ تشریحی: ۸۰

تعداد سوالات: تستی: ۲۰ تشریحی: ۵

عنوان درس: مبانی مهندسی برق، مبانی مهندسی برق ۱

رشته تحصیلی/کد درس: مهندسی صنایع، مهندسی صنایع (چندبخشی)، مهندسی مدیریت اجرایی (چندبخشی)، مهندسی مدیریت پروژه (چندبخشی)

۱۱۲۲۰۱۰ - مهندسی مکانیک، مهندسی نفت - صنایع گاز، مهندسی نفت - طراحی فرآیندهای صنایع نفت، مهندسی نفت -

صنایع نفت ۱۳۱۹۰۳۴

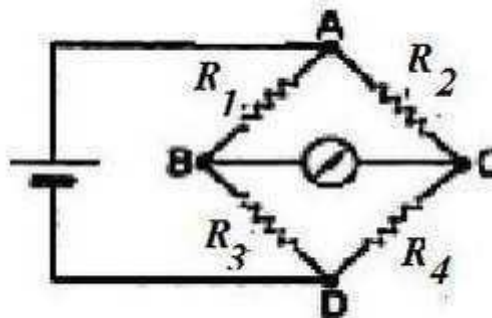
۱۵- ماشین سنکرون از این جهت ماشین سنکرون نامیده می شود که:

- ۰.۱ در هر شرایطی در سرعت و فرکانس ثابت کار می کند
- ۰.۲ در شرایط ماندگار در سرعت ثابت و فرکانس متغیر کار می کند
- ۰.۳ در هر شرایطی در سرعت ثابت و فرکانس متغیر کار می کند
- ۰.۴ در شرایط ماندگار در سرعت و فرکانس ثابت کار می کند

۱۶- رابطه تعیین مقطع کابل بر حسب افت ولتاژ مجاز α کدام است؟

$$\frac{2\rho LI}{aV} \quad .۴ \quad \frac{\rho LI \cos \phi}{aV} \quad .۳ \quad \frac{200\rho LI \cos \phi}{aV} \quad .۲ \quad \frac{2\rho LI \cos \phi}{aV} \quad .۱$$

۱۷- رابطه موجود بین مقاومت های پل وتسون در شکل زیر در حالت تعادل کدام است؟



$$\frac{R_1}{R_2} = R_3 R_4 \quad .۴ \quad R_1 R_4 = R_2 R_3 \quad .۳ \quad \frac{R_1}{R_3} = R_2 R_4 \quad .۲ \quad R_1 R_2 = R_3 R_4 \quad .۱$$

۱۸- قسمت متحرک دستگاه با بوبین گردان دارای مقاومت ۵ اهم و انحراف کامل آن در همگام عبور جریان ۵ میلی آمپر می باشد. از این قسمت متحرک قرار است در یک آمپر متر با حداکثر انحراف ۵ آمپر استفاده شود. مقاوت شنت مورد نیاز را محاسبه کنید.

$$0.000501 \quad .۴ \quad 0.501 \quad .۳ \quad 0.0501 \quad .۲ \quad 0.00501 \quad .۱$$



تعداد سوالات: تستی: ۲۰ تشریحی: ۵

زمان آزمون (دقیقه): تستی: ۴۰ تشریحی: ۸۰

سری سوال: ۱ یک

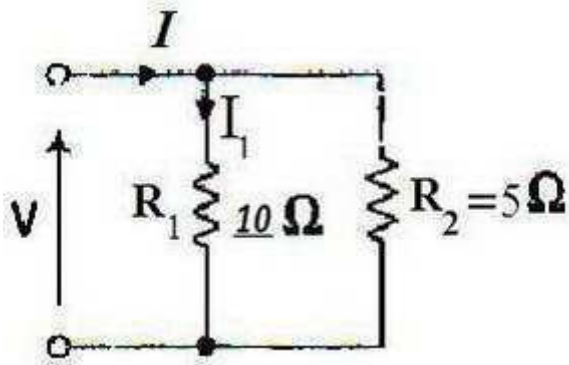
عنوان درس: مبانی مهندسی برق، مبانی مهندسی برق ۱

رشته تحصیلی/کد درس: مهندسی صنایع، مهندسی صنایع (چندبخشی)، مهندسی مدیریت اجرایی (چندبخشی)، مهندسی مدیریت پروژه (چندبخشی)

۱۱۲۲۰۱۰ - مهندسی مکانیک، مهندسی نفت - صنایع گاز، مهندسی نفت - طراحی فرآیندهای صنایع نفت، مهندسی نفت -

صنایع نفت ۱۳۱۹۰۳۴

۱۹- در مدار شکل زیر اگر R_1 افت انرژی به میزان ۴۰ وات داشته باشد جریان تغذیه I را بیابید.



۱.۴

۶.۳

۴.۲

۳.۱

۲۰- مقدار متوسط یک ولتاژ سینوسی در طول نیم سیکل کدام گزینه است؟

۴. $\frac{2}{\pi} V_m$

۳. $\frac{V_m}{\sqrt{2}}$

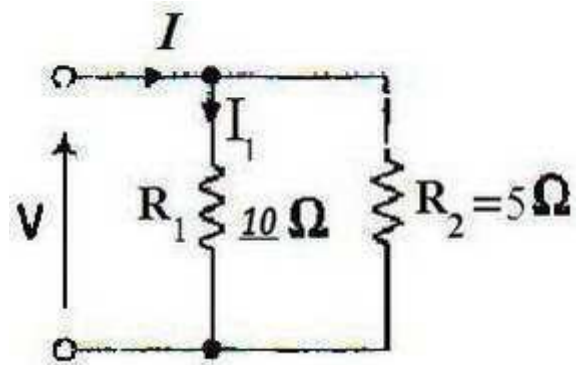
۲. $\sqrt{2} V_m$

۱. صفر

سوالات تشریحی

۱.۴۰ نمره

۱- در مدار شکل زیر اختلاف پتانسیل در مقاومت ۱۵ اهمی و توان داده شده به مدار را محاسبه کنید.



سری سوال: ۱ یک

زمان آزمون (دقیقه): تستی: ۴۰ تشریحی: ۸۰

تعداد سوالات: تستی: ۲۰ تشریحی: ۵

عنوان درس: مبانی مهندسی برق، مبانی مهندسی برق ۱

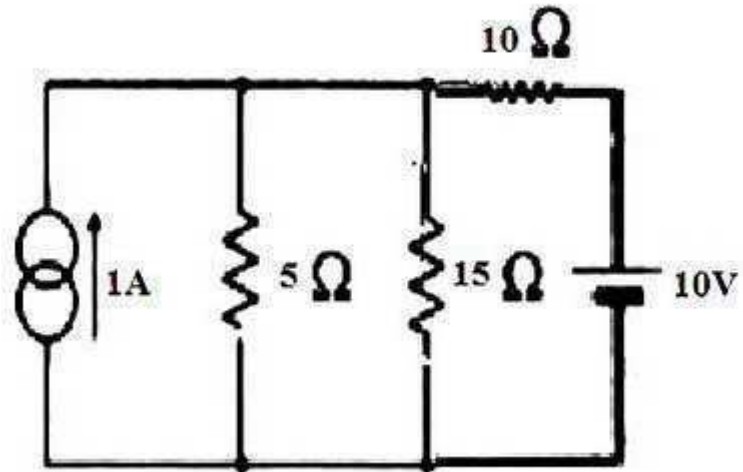
رشته تحصیلی/کد درس: مهندسی صنایع، مهندسی صنایع (چندبخشی)، مهندسی مدیریت اجرایی (چندبخشی)، مهندسی مدیریت پروژه (چندبخشی)

۱۱۲۲۰۱۰ - مهندسی مکانیک، مهندسی نفت - صنایع گاز، مهندسی نفت - طراحی فرآیندهای صنایع نفت، مهندسی نفت -

صنایع نفت ۱۳۱۹۰۳۴

نمره ۱.۴۰

۲- با استفاده از قضیه جمع آثار جریان در مقاومت ۱۵ اهمی را در شبکه زیر محاسبه کنید.



نمره ۱.۴۰

۳- یک اندوکتانس خالص ۳۱۸ میلی هانری به طور سری به یک مقاومت خالص ۷۵ اهمی متصل شده است. مدار توسط یک منبع سینوسی ۵۰ هرتز تغذیه می شود و ولتاژ دو سر مقاومت ۷۵ اهمی برابر ۱۵۰ ولت است. ولتاژ تغذیه مدار را محاسبه کنید.

نمره ۱.۴۰

۴- یک امپدانس $(۳ + j۴)\Omega$ به طور سری با یک امپدانس $(۵ + j۸)\Omega$ متصل شده است. اگر ولتاژی برابر با $V(۸۰ + j۶۰)$ به مدار اعمال گردد، توان مصرف شده در مدار را محاسبه کنید.

نمره ۱.۴۰

۵- طول متوسط مسیر یک هسته فرو مغناطیسی برابر ۴۰ سانتی متر و سطح مقطع هسته برابر ۱۲ سانتی متر مربع می باشد. نفوذپذیری مغناطیسی نسبی هسته ۴۰۰۰ و کلاف هسته دارای ۴۰۰ دور می باشد. رلوکتانس مسیر شار را محاسبه کنید. $(\mu_0 = 4\pi * 10^{-7})$



سری سوال: ۱ یک

زمان آزمون (دقیقه): تستی: ۴۰ تشریحی: ۸۰

تعداد سوالات: تستی: ۲۰ تشریحی: ۵

عنوان درس: مبانی مهندسی برق، مبانی مهندسی برق ۱

رشته تحصیلی/کد درس: مهندسی صنایع، مهندسی صنایع (چندبخشی)، مهندسی مدیریت اجرایی (چندبخشی)، مهندسی مدیریت پروژه (چندبخشی)

۱۱۲۲۰۱۰ - مهندسی مکانیک، مهندسی نفت - صنایع گاز، مهندسی نفت - طراحی فرآیندهای صنایع نفت، مهندسی نفت -

صنایع نفت ۱۳۱۹۰۳۴

سلامتی و تعجیل در فرج آقا امام زمان (عج) صلوات

شماره سوال	پاسخ صحیح	وضعیت کلید
۱	ب	عادی
۲	الف	عادی
۳	ج	عادی
۴	ب	عادی
۵	ب	عادی
۶	الف	عادی
۷	ج	عادی
۸	ب	عادی
۹	الف	عادی
۱۰	الف	عادی
۱۱	ج	عادی
۱۲	د	عادی
۱۳	د	عادی
۱۴	الف	عادی
۱۵	د	عادی
۱۶	ب	عادی
۱۷	ج	عادی
۱۸	الف	عادی
۱۹	ج	عادی
۲۰	د	عادی

