

وزارت علوم، تحقیقات و فناوری

دانشگاه پیام نور مرکز بهمان

جزوه نقشه‌کشی سازه، تاسیسات الکتریکی و مکانیکی

گروه معماری

تدوین و گردآوری:

مهندس خلیل‌کودرزی سروش

(عضو هیات علمی دانشگاه پیام نور مرکز بهمان)

تابستان - ۱۳۸۷

بِسْمِ اللَّهِ الرَّحْمَنِ الرَّحِيمِ

	.
	.
	() .
	.
	.
	.
	.
	.
	.
	.
	.
	.
	.
	.
	.
	.
	.
	() .
	() .
	.
	.
	.
	.
	.

پیشگفتار :

نقشه کشی یک زبان بین المللی است که دارای یک سری اصول و قواعد می باشد تا در تمام دنیا نقشه ها قابل فهم و درک باشند. دانشجوی معماری باید بتواند به راحتی یک نقشه را ترسیم و بخواند . این اصول در بعضی قسمتها تا حدودی سلیقه ای می باشد که دلیل به اشتباه بودن ان نیست . اگر در این جزوه نحوه نمایش بعضی قسمتها با آموزش شما متفاوت می باشد دلیل آن همان سلاقی متفاوت می باشد. از اساتید و دانشجویان محترم تقاضا دارد چنانچه ایرادی در جزوه وجود دارد به آدرس پست الکترونیکی اینجانب ارسال نمایند.

khsoroush@yahoo.com

ساختمانهای فلزی^۱:

بناهای بیش از سه طبقه الزاماً باید از نوع اسکلت فلزی و یا بتونی باشد.

مزایای ساختمانهای فلزی عبارت است از:

۱- **مقاوم بودن در برابر زلزله:** چنانچه محاسبات دقیق و مناسب صورت گرفته باشد ساختمان فلزی در مقابل زلزله مقاوم خواهد بود.

۲- **سرعت عمل:** از آنجا که بیشتر کارهای اسکلت فلزی مانند ساخت ستونها و تیرهای اصلی را می توان در کارگاه انجام داده و سپس به محل اجرا حمل نمود سرعت اجرای عملیات در اینگونه بناها از انواع دیوار باربر و بتونی بیشتر است.

(استفاده از این روش در احداث بناهای عظیم به کار کیفیت بهتری می بخشد)

۳- **کوچکتر بودن ابعاد فونداسیون:** ابعاد ستونها، تیرها و فونداسیون نسبت به ساختمان های بتونی کوچکتر است.

ضخامت دیوار در ساختمانهای فلزی: در این ساختمانها از سه نوع دیوار استفاده می شود:

نوع اول: دیوارهای داخلی که ضخامت آن حداقل ۱۱ سانتی متر است برای جداساز قسمت های مختلف ساختمان می توان از دیوارهای آجر و یا سفالی استفاده نمود. چنانچه ارتفاع ساختمان بیش از سه متر باشد ضخامت این دیوارها باید مورد محاسبه قرار گیرد در هر صورت استفاده از دیوارهای سفالی بهتر است زیرا هم از وزن مرده ساختمان کاسته می شود و هم از انتقال صوت جلوگیری می گردد. ملاتی که در این دیوار به کار می رود باید از نوع ملات ماسه و سیمان باشد.

نوع دوم: دیوارهای خارجی نظر به اینکه دیوارها باید محافظ ساختمان در برابر گرما و سرما باشد و از طرف دیگر ممکن است روی آن پنجره قرار گیرد باید دارای ضخامت کافی برای ایجاد کف پنجره باشد لذا بهتر است حداقل ضخامت این دیوارها ۲۲ سانتی متر در نظر گرفته شود. مصالح مصرفی در این دیوارها می تواند آجر فشاری و یا سفالی باشد.

نوع سوم: دیوارهای زیر زمین که علاوه بر نیروی قائم تحمل بار افقی را می نماید:

ضخامت این دیوارها باید محاسبه شود و نوع مصالح مصرفی می تواند آجر یا بتون باشد.

از آنجا که دیوارهای بتونی با ضخامت کم می تواند بار زیادی را تحمل نماید و نسبت به دیوارهای آجری مقاومت بیشتری در برابر نیروی افقی دارد بهتر است که از این نوع دیوارها استفاده شود. حداقل ضخامت دیوارهای خارجی زیر زمین باید ۳۵ سانتی متر باشد.

^۱ حسین سوداگر، جزئیات اجرای ساختمان، انتشارات فنی حسینان، ۱۳۸۱، ص ۱.

پی سازی در ساختمانهای فلزی :

در ساختمانهای بزرگ بهتر است قبل از محاسبه ابعاد فونداسیون ، آزمایش خاک به عمل آید تا مهندس محاسب بتواند با اطمینان بیشتری محاسبات خود را انجام دهد . نظر به اینکه در ساختمانهای کوچک آزمایش خاک مقرون به صرفه نیست باید با احداث چاه در محل و همچنین تحقیقات محلی به جنس خاک پی برد . مقاومت خاک در زمین های محکم دو کیلو گرم بر سانتی متر مربع است .

نحوه اجرای فونداسیون در زمین سست :

در این مورد سه حالت قابل پیش بینی است .

۱- ارتفاع سستی خاک تا سه متری زیر فونداسیون است :

در این حالت بهتر است زیر فونداسیون چاهی احداث شود تا عمق آن به زمین سفت برسد آنگاه این چاه را با قلوه سنگ و ملات ماسه سیمان پر کرده و سپس فونداسیون مورد نظر را روی این چاهها بنا کنیم .

۲- ارتفاع سستی خاک تا عمق ۵ متری یا بیشتر نسبت به کف فونداسیون باشد :

در این صورت باید در زیر فونداسیون پس از حفر چاه آن را با ستونهای بتون مسلح پر کنیم .

۳- در صورت سستی بیشتر زمین اجباراً باید از روش شمع زنی استفاده شود :

انواع فونداسیون (پی) :

۱- پی های منفرد : این پی ها را می توان به اشکال مربع مستطیل و یا دوزنقه احداث نمود بهترین شکل این پی ها برای تقسیم مطلوب بار شکل مربع است .

نحوه آرماتورگذاری در پی های منفرد . در دو جهت عمود بر هم و در کف فونداسیون میله گردهانی از نوع آجدار به فواصل ۱۵ الی ۲۰ سانتی متر کار گذاشته می شود .

۲- پی های مرکب : پی های مرکب به پی هایی اطلاق می گردد که بار بیش از فونداسیون را تحمل نماید .

نحوه آرماتورگذاری پی های مرکب : چون در قسمت فوقانی کشش ایجاد می شود باید در این قسمت میله گردهانی عمود برهم و به فاصله ۱۵ الی ۲۰ سانتی متر کار گذارده شود .

۳- پی های رادیه ژنرال : در جایی که تعداد طبقات زیاد و یا زمین سست باشد ممکن است مجبور شویم زیر تمام ساختمان را پی ایجاد کنیم ضخامت این پی ها بین ۱ تا ۲ متر است .

نحوه آرماتورگذاری پی های رادیه ژنرال : در قسمت فوقانی و تحتانی و در دو جهت عمود بر هم

میله گردهانی قرار می دهیم (ضمناً در زیر ستونها بعلت بار زیاد باید در دو جهت عمود بر هم

میلگردهای اضافی قرار داده شود) نکته قابل توجه در این پی ها پیش بینی محلهائی برای آسانسور و چاه در فونداسیون است که این محل ها نباید آماتورگذاری و بتون ریزی شود .

نحوه اتصال ورق به فونداسیون : برای اتصال ستون به فونداسیون باید قبلاً در داخل فونداسیون ورق هائی نصب گردد که این اتصال بوسیله چهار تا شش میلگردی صورت می گیرد که قبلاً ورق پیچ و یا جوش شده است به این ترتیب ورق هائی که چهار یا شش میلگرد به آن جوش شده قبل از بتون ریزی در داخل فونداسیون قرار می گیرد ضخامت این ورق که باید بطور کامل تراز شود نسبت به بار ساختمان از یک تا چند سانتی متر متغیر است .

شناژ : برای اتصال فونداسیون ها بهم از شناژ استفاده می شود . برای مقابله با نیروی زلزله باید کلیه فونداسیون ها در مقابل نیروهای قائم و زلزله مورد محاسبه قرار گیرد و برای جلوگیری از حرکت آنها در مقابل این نیرو باید بوسیله شناژ بهم متصل شوند (عرض شناژ بین ۳۵ تا ۵۰ سانتی متر است) در صورتی که روی شناژ دیوار خارجی زیر زمین قرار بگیرد حداقل عرض شناژ باید ۶۰ سانتی متر باشد ارتفاع شناژها معمولاً برابر ارتفاع فونداسیون است .

نحوه آماتور گذاری شناژها : در قسمت فوقانی و تحتانی تعدادی آماتور (میلگرد) کارگزارده می شود که این میلگردها بوسیله خاموت (میلگرد نمره ۸) بهم متصل می گردد و فواصل این خاموتها حدود ۱۵ سانتی متر است . طبق قوانین ASI باید کلیه میلگردهای بکار رفته از نوع آجدار باشد .

ستونهای فلزی :

ستونهای فلزی ممکن است از دو یا چند پروفیل تشکیل شده باشد. در صورتیکه از دو پروفیل تشکیل شده باشد می توان آنها را بهم جوش داد و یا آنها را به فاصله نصب نمود که در این صورت برای اتصال دو پروفیل از تسمه استفاده می شود (فواصل تسمه ها حدود چهل و پنج سانتی متر است) بهتر است فواصل دو پروفیل را طوری انتخاب نمائیم که ممان دو اینرسی در دو جهت یکی باشد . اگر تعداد طبقات و یا بار وارد بر ستون زیاد باشد ترکیب دو و یا چند پروفیل پاسخگوی بار زیاد نخواهد بود که به اینصورت ستونها از ورق ساخته می شود .

جوشکاری : لازم به تذکر است که برای جوش کاری باید از موتور جوشهای قوی استفاده شود که حداقل الکتروود نمره ۳ را ذوب نماید. ضمناً اگر دو پروفیل مجاور هم قرار گیرند برای اتصال این دو پروفیل نباید جوش را یکسره انجام داد بلکه (به عنوان مثال) می توان به اندازه ۲۰ سانتی متر دو پروفیل را به هم جوش داده ۲۰ سانتی متر دیگر خالی گذاشت .

شاقول کردن ستونها : از آنجائیکه شاقول بودن ستونها در مقاومت آن می تواند اثر به سزائی داشته باشد بنابراین کلیه ستونها در هر طبقه باید بوسیله دو دوربین تئودولیت که در دو جهت کار گذاشته می شود شاقول گردد .

تیرهای اصلی در ساختمان :

تیرهای اصلی در ساختمان فلزی به سه گروه تقسیم می گردد :

۱- تیرهای یکسره : این تیرها به صورت تک و یا دوبل از کنار ستون عبور می کند . چنانچه این تیر از دو پروفیل ساخته شده باشد این دو پروفیل باید توسط ورق و یا تسمه به یکدیگر متصل گردد. (در مواردی که بار وارده بر تیر یکطرفه باشد بهتر است از تک پل استفاده گردد .)

۲- تیرهایی که در داخل ستون جوش می شود : در این روش تیرهای اصلی به صورت تک یا دوبل در داخل ستون جوش می شود . نکته قابل توجه اینکه اگر در محل جوش این تیرها فضای خالی باشد باید ابتدا ورق هائی را به طول حداقل ۴۵ سانتی متر در بخش فضای خالی جوش داده سپس تیر اصلی را در داخل این ورق ها جوش بدهیم .

۳- تیرهایی که از داخل ستون عبور می کند : در صورت عبور تیرهای اصلی از داخل ستون ها باید فواصل ستون ها به نحوی باشد که بتوان تیر اصلی را از درون آن عبور داد . کاربرد تیرهای اصلی به صورت لانه زنبوری : چنانچه سقف بنا از نوع تیرچه بلوک باشد استفاده از تیرهای لانه زنبوری مناسب تر خواهد بود زیرا ضمن یک پارچگی ساختمان از نظر اقتصادی هم مقرون به صرفه می باشد .

باید توجه داشت که به علت ایجاد نیروی تلاشی برشی در محل اتصال ستون به تیر اصلی ضرورت دارد که دو لانه زنبوری مجاور ستون با ورق پر شود .

ارتفاع تیرهای لانه زنبوری به طور ۱/۵ برابر ارتفاع تیر آهن معمولی در نظر گرفته می شود . مهمترین مسئله در ساخت تیرهای لانه زنبوری جوشکاری است که باید با دقت بسیار انجام شود . (خوشبختانه در ایران کارخانه های ساخت و عرضه تیرهای لانه زنبوری آماده وجود دارد که به سبب کیفیت بالا استفاده از آنها مناسب تر است .)

سقف در ساختمانهای فلزی :

سقف ساختمانهای فلزی ممکن است طاق ضربی ، تیرچه بلوک و یا پیش ساخته بتونی باشد .

نحوه اجرای تاق ضربی: تیرهایی را به فواصل ۸۰ تا ۱۱۰ سانتی متر در داخل تیرهای اصلی با استفاده از نبشی جوش داده و بین آنها را طاق می زنند. برای جلوگیری از حرکت تیرآهن میلگردهایی در جهت عمودی جوش می دهند ضمن اینکه زیر تیرآهن ها نیز تور سیمی نصب می گردد تا از ترک خوردگی سقف جلوگیری شود.

لازم به تذکر است که به تمام تیرها و ستونها پس از جوش کاری باید ضد زنگ زده شود.

معایب سقف های طاق ضربی عبارت است از:

الف - مقاوم نبودن در برابر رطوبت و سر و صدا

ب - هزینه ای حدوداً سی در صد بالاتر از سقف های تیرچه بلوک

با توجه به دو مورد فوق به این نتیجه می رسیم که حتی المقدور نباید از سقف های تاق ضربی استفاده نماییم و بهره گیری از روش تیرچه بلوک بهتر است.

نحوه مقاوم ساختن بناهای فلزی در مقابل زلزله: به دو روش می توان ساختمانهای فلزی را در مقابل زلزله مقاوم ساخت:

روش اول: کلیه نیروهای زلزله را به ستونها و تیرها داد که در اینصورت ابعاد ستونها و تیرها باید از حالت معمول قطورتر باشد که مقرون به صرفه نیست.

روش دوم: ایجاد بادبند بین ستونها و تیرها که بادبند معمولاً از دو عدد پروفیل نبشی و دو عدد تیرآهن یا دو ناودانی تشکیل شده که بهتر است این بادبندها بصورت ضربداری به اسکلت جوش داده شود. در صورتیکه امکان ایجاد بادبند ضربداری نباشد می توان از بادبندهای ذوزنقه ای استفاده کرد.

سقف کاذب:

این سقفها همانطوریکه از نامش پیدا است دومین سقف است و کاربرد آن به شرح زیر است:

- ۱- در مواردیکه بخواهیم لوله های تاسیسات دیده نشود از سقف کاذب استفاده می کنیم.
 - ۲- برای زیبایی گاهی بوسیله سقف کاذب ارتفاع سقف را کم می کنیم.
 - ۳- در ساختمانهای بتونی برای اینکه تیرهای اصلی دیده نشوند از آن استفاده می کنیم.
- طریقه اجرای سقف های کاذب در صورتیکه سقف اجرا شده از نوع طاق ضربی باشد برای زدن سقف کاذب مراحل زیر را انجام می دهیم:

۱- جوش میله گردهائی از تیرآهن به فواصل ۵۰ سانتی متر

۲- عمود بر این میله گردها سپری هائی جوش می دهیم

۳- عمود بر این سپرها- سپرهای دیگر جوش می دهیم و بطور خلاصه شبکه ای به ابعاد 50×50 سانتی متر از سپری نمره چهار درست می کنیم

۴- روی سپری را رابیتس می کشیم.

۵- روی رابیتس را اندود گچ و خاک نموده و آنرا سفید می کنیم .

توضیح اینکه در صورتیکه بخواهیم از آگوستیک بجای سفیدکاری استفاده کنیم روی شبکه ایجاد شده بوسیله سپری جوبهائی به فاصله ۵۰ سانتی متر قرار می دهیم و روی آنرا ورق آگوستیک می گذاریم . در این فصل نمونه های مختلف سقف های کاذب رسم شده است .

درب و پنجره :

درب و پنجره ممکن است از چوب و یا پروفیل ساخته شود . طریق باز شدن پنجره ها متفاوت است ممکن است پنجره بطرف داخل یا خارج ، بصورت محوری و یا کشویی باز و بسته شود که نسبت به ابعاد و محل و نوع باز شدن آن متفاوت است . در این فصل مختصری درباره طرز اتصال لوله به چهار چوب توضیح داده می شود . بطور کلی سه نوع اتصال وجود دارد :

۱- اتصال لولا به چهار چوب بوسیله جوش

۲- اتصال لولا به چهار چوب بوسیله پیچ و مهره

۳- قرار دادن تسمه از داخل چهارچوب سپس پیچ و مهره نمودن آن که اتصال این طریقه محکم تر خواهد بود .

در بهای چوبی ممکن است کاملاً از چوب طبیعی ساخته شود که در بهای تو پر نامیده می شد . ولی بعلت گرانی آن امروزه اسکلت درب را از چوب طبیعی ساخته سپس بر روی شبکه ای از چوب نئوپان قرار داده با روکش چوب گردو یا غیره پرس می نمایند .

بهترین روش نصب درب و پنجره فلزی بدین ترتیب است که به اندازه قاب پنجره پروفیل ساخته و در داخل دیوار نصب نموده پس از اتمام کارهای ساختمان پنجره و درها را ه آن پیچ و مهره کنیم . این روش سبب می گردد که پنجره ها در موقع نازک کاری کثیف نشده و چنانچه زمانی تصمیم به تعویض پنجره ها گرفته شد هیچ گونه خرابی در ساختمان ایجاد نمی گردد .

چهارچوب های فلزی : معمولاً دربهای چوبی داخلی دارای چهارچوب فلزی می باشد اتصال این چهار چوب ها به دیوار بوسیله شاخک انجام می شود طریقه نصب این چهارچوب بدین ترتیب است که ابتدا آن را در محل مورد نظر قرار داده و سپس آنرا شاقول نموده بوسیله ملات گچ و خاک محکم می کنیم و پشت آنرا بتون می ریزیم . درها و پنجره های فلزی که د ایران ساخته می شود از نوع پروفیل ،

آلومینیوم و یا چوب است اگر دربها ی داخلی از چوب تو پر ساخته شود بادوام تر خواهد بود ضمناً می توان طرح های جالبی روی آن پیاده نمود نکته قابل توجه این است که پنجره زیاد برای ساختمان مفید نخواهد بود زیرا در زمستان گرم کردن و در تابستان خنک کردن آن دشوار است در صورتیکه بخواهیم پنجره ها جای کمتری را اشغال نماید از نوع پنجره های کشویی استفاده می کنیم .

ساختمانهای بتونی :

ساختمانهای بتونی نسبت به سایر ساختمانها دارای مزایای زیادی منجمله موارد زیر می باشد :

۱- مقاوم بودن در برابر صدا

۲- مقاوم بودن در مقابل حرارت و آتش سوزی

۳- مقاوم بودن در مقابل لرزش و زلزله

معایب ساختمانهای بتونی بشرح زیر است :

الف - قطور بودن ستونها و تیرهای اصلی

ب - طولانی شدن زمان ساختمان برای اینکه باید بتون به حداکثر مقاومت خود برسد

ج - کمبود کارگرهای متخصص در این رشته

د - کمبود سیمان

امروزه بعلت کمبود تیر آهن این ساختمانها در مملکت ما رایج شده است .

نحوه اجرای ساختمانهای بتونی فوق العاده مهم است و سهل انگاری در آن غیر قابل جبران می باشد زیرا چنانچه اشتباهی در محاسبات ساختمان صورت پذیرد پس از اجرا امکان تقویت ساختمان وجود ندارد . بنابراین قبل از اجرای ساختمان باید محاسبات را دقیقاً انجام داد و در اجرا از کارگران متخصص استفاده نمود و بتون ریزی حتی المقدور باید در هوای خوب شانجام شود زیرا در سرمای زیاد بتون ترک خورده و مقاومت آن کم می شود (بتون ریزی در هوای کمتر از ۴ درجه نباید انجام شود) و در زمستان که هوا سرد است در محدود تهران می توان بتون ریزی را بین ساعت ۹ صبح تا یک بعدازظهر انجام داد و سپس روی بتون را با گونی و کاه پوشاند و آنرا حداکثر یک هفته گرم نگهداشت در مواقعی که هوا خیلی سرد است و سرمای آن به ده درجه زیر صفر می رسد می توان با اضافه نمودن موادی بنام ضدیخ بتون از یخ زدن آن جلوگیری نمود آرماتورهایی که در بتون بکار می رود باید از نوع آجدار که خستگی گسیختگی آنها ۴۲۰۰ کیلو گرم بر سانتی متر است باشد معمولاً برای کارهای نسبتاً بزرگ از بتون آماده که بوسیله ماشینها به محل کار حمل می گردد می توان استفاده نمود کیفیت این بتون ها نسبت به بتون هائی که در محل ساخته می شود بهتر خواهد بود . نظر به کوچکی ابعاد ستون ها بهتر است بتون در محل ساخته شود به هر صورت بتون باید بوسیله ویراتور و بیره شود تا کاملاً مخلوط گردد . بتونی که در فونداسیون و سقف و ستون ها بکار می رود مقدار سیمانش از ۳۰۰ کیلوگرم تا ۳۵۰ کیلوگرم در متر مکعب متغیر است . یکی از مسائل مهم ساختمانهای بتونی ، آرماتور بندی آنهاست که

باید مطابق نقشه انجام شود طول مهاری بایستی حداقل ۴۰ برابر قطر گرد مصرفی باشد مثلاً اگر میله گرد مورد مصرف نمره ۲۰ باشد برای اتصال دو قطعه حداقل مهاری برابر ۸۰ سانتی متر است .

ساختمانهای بتونی بطور کلی به سه دسته تقسیم می شود :

۱- ساختمانهای تمام بتونی : در این بناها ستونها ، تیرهای اصلی و سقفها همه بتونی است و نظر پس از اتمام سقف امکان ایجاد سوراخ نمی باشد بنابراین بهتر است در ساختمانهای بتونی محل سوراخ ها و کانالها قبلاً پیش بینی شود .

۲- ساختمانهای بتونی با سقف تیرچه بلوک : این ساختمانها دارای ستون و تیر بتونی است و سقف آنها از تیرچه و بلوک تشکیل شده است اندازه تیرچه ها نسبت به بار وارده و دهنه متغیر است و همچنین ابعاد بلوکها و ارتفاع آنها بستگی به نوع مصرف متفاوت است طریقه اجرای سقفهایی که از تیرچه و بلوک تشکیل می شود بدین ترتیب است که پس از قرار دادن تیرچه ها و چیدن بلوکها بایستی در جهت عمود بر تیرهای اصلی میله گردهای آجدار که تحت زاویه ۴۵ درجه خم شده اند قرار داد . این میله گردها برای گرفتن ممان منفی در تکیه گاهها بکار می رود ضمناً عمود بر تیرچه ها به فواصل بایستی میله گردهائی قرار داده و سپس روی آنها بتون بریزند توضیح اینکه سقفهای تیرچه و بلوک قابل استفاده برای کلیه ساختمانهای فلزی ، بتونی و دیوار باربر می باشد .

۳- ساختمانهای بتونی و آجری : امکان دارد در بعضی از ساختمانها بار مقداری از ساختمانها بار مقداری از ساختمان به دیوار و قسمتی از آن به ستون بتونی منتقل شود . برای پوشش این ساختمانها به نکات زیر باید توجه نمود .

الف - کار گذاشتن میله گردها در پی دیوارهای باربر به منظور به فواصل

ب - نصب شناژ افقی روی قسمتی از دیوارهای باربر به منظور یکپارچگی سقف

۴- ساختمانهای بتونی پیش ساخته : این ساختمانها بر دو نوع است

الف - دیوار قسمت پیش ساخته باربر است و حداکثر برای سه طبقه مناسب می باشد .

ب - ساختمانهای بتونی که تیرهای اصلی و ستونها و سقف های آن بصورت پیش ساخته آماده شده و فونداسیون قبلاً در محل ریخته می شود پس از آن ستونها و پله ها در کارخانه ساخته شده و بوسیله جرثقیل در محل خود نصب می گردد طرز اتصال ستونها به پی عیناً مانند اتصال فونداسیون به ستون فلزی است . بدین ترتیب است که در کارخانه در داخل ستون ورق هائی کارگذاری می شود که این ورقها به تیر آهن ستون جوش می شود باید دقت نمود در ساختمانهای بتونی محل کانالها و حیاط

خلوتها قبلاً پیش بینی گردد و در سطوحی که احتیاج به سقف کاذب است قبلاً میله گردهائی در داخل بتون کار گذاشته شود .

نحوه اجرای ساختمانهای بتونی : نظر به اهمیت فراوان تراز بودن تیرها گردهائی در داخل بتون کار گذاشته شود .

اتصال ستون به پی : برای اتصال فونداسیون به ستون ، به تعداد میله گردهای هر ستون میله گردهائی در پی کار گذارده می شود . این میله گردها به اندازه طول مهارباید از پی خارج شود تا بتوان آنها را به میله گرد ستون مورد نظر اتصال داد .

ستونهای بتونی : شکل این ستون می تواند دایره ، مربع ، مستطیل و یا چند ضلعی باشد . در صورت امکان بهتر است از ستونهای دایره ای استفاده شود زیرا هم بار بیشتری تحمل می نماید و هم از نظر زیبایی مطلوب تر است .

خاموت در ستونها بتونی : میله گردهای قائمی که در ستون کار گذاشته می شود بوسیله خاموت بهم متصل می گردد . ستون بتونی ممکن است یک خاموته یا چند خاموته باشد .

نحوه کوچک کردن ابعاد ستونها :

نظر به اینکه در طبقات پائین بعلت بار زیاد ساختمان ، قطر ستونها نسبت به طبقات فوقانی بیشتر است بنابراین برای کوچک کردن قطر ستون در طبقات باید میله گدهای ستون را تحت زاویه خم نماییم که نحوه خم نمودن میله گردها در صفحات بعد مشخص شده است .

نحوه اتصال دو ستون بتونی : به این منظور باید میله گردهای مربوط به هر ستون را به اندازه طول مهار امتداد داد تا بتوان میله گردهای ستون طبقات بالا را به آن متصل نمود .

دالهای بتونی : در ساختمانهای بتونی دال یا سقف بتونی وجود دارد :

نحوه اجرای دال بتونی : میله گردهائی در دو جهت عمود بر هم قرار می دهیم و پس از قالب بندی روی دال را بتون می ریزیم در صورتیکه ضخامت دال بتونی بیش از ۱۵ سانتی متر باشد در قسمت فوقانی دال نیز در دو جهت عمود بر هم باید میله گردهائی نصب گردد لازم به تذکر است در مواردی که قسمتی از دال بصورت طره و یا کنسول باشد در بخش فوقانی دال که بصورت طره است کشش اجاد می شود که ضروری است در این قسمت میله گردهائی کار گذارده شود .

نحوه اجرای دالهای یکسره : چنانچه دال روی بیش از یک دهنه قرار گیرد علاوه بر اینکه باید در قسمت تحتانی در دو جهت عمود بر هم میله گردهائی کار گذارده شود در محل اتصال تیرها به دال نیز میله گردهای کمکی قرار می دهیم .

تیرهای بتونی : تیرهای بتونی معمولاً به شکل مستطیل است که در قسمت فوقانی و تحتانی آن میله گردهائی قرار می دهند و این میله گردها بوسیله خاموت میله گرد نمره ۱۰ ساده و یا آجدار بهم متصل می شود . نکته قابل توجه اینست که چون در محل اتصال تیر به ستون ممان منفی ایجاد می گردد لازم است در قسمت فوقانی میله گردهای کمکی قرار دهند شایان ذکر است که باید میله گردهای فوقانی و تحتانی تیرها به اندازه حداقل ۴۰ سانتی متر در داخل ستونها قرار گیرد .

قالب بندی : قالبهای برای ساختمانهای بتونی بکار می رود که ممکن است از نوع چوبی یا فلزی باشد ولی به هر صورت نوع فلزی آن نظر به اینکه به مرور زمان تغییر شکل کمتری نسبت به قالبهای چوبی دارد بهتر است قالبها بل از استفاده باید به مواد نفتی آغشته شود که بعداً بتوان آنرا براحتی باز نمود .

نوع بتون مصرفی در ساختمانهای بتونی : بتون مصرفی در ساختمانهای بتون آرمه بین ۳۰۰ تا ۳۵۰ کیلو گرن سیمان در متر مکعب است . از آنجائیکه نوع بتون در مقاومت ساختمان تاثیر بسزائی دارد باید در ساختن بتون و تهیه شن و ماسه آن دقت زیاد مبذول گردد .

۱- پلان ستون گذاری (پلان آکس بندی ستونها)^۲:

در این پلان نمره بندی مقطع ستون ها با حرف **C** مشخص می گردد. به طور کلی با استفاده از بارهای وارده ، نمره ستون و ابعاد صفحه زیر ستون و ضخامت آن و همچنین ابعاد پی مشخص می شود که به وسیله حرف و عدد آن از یکدیگر تفکیک می شوند (مانند C_۱ و C_۲ و ...)

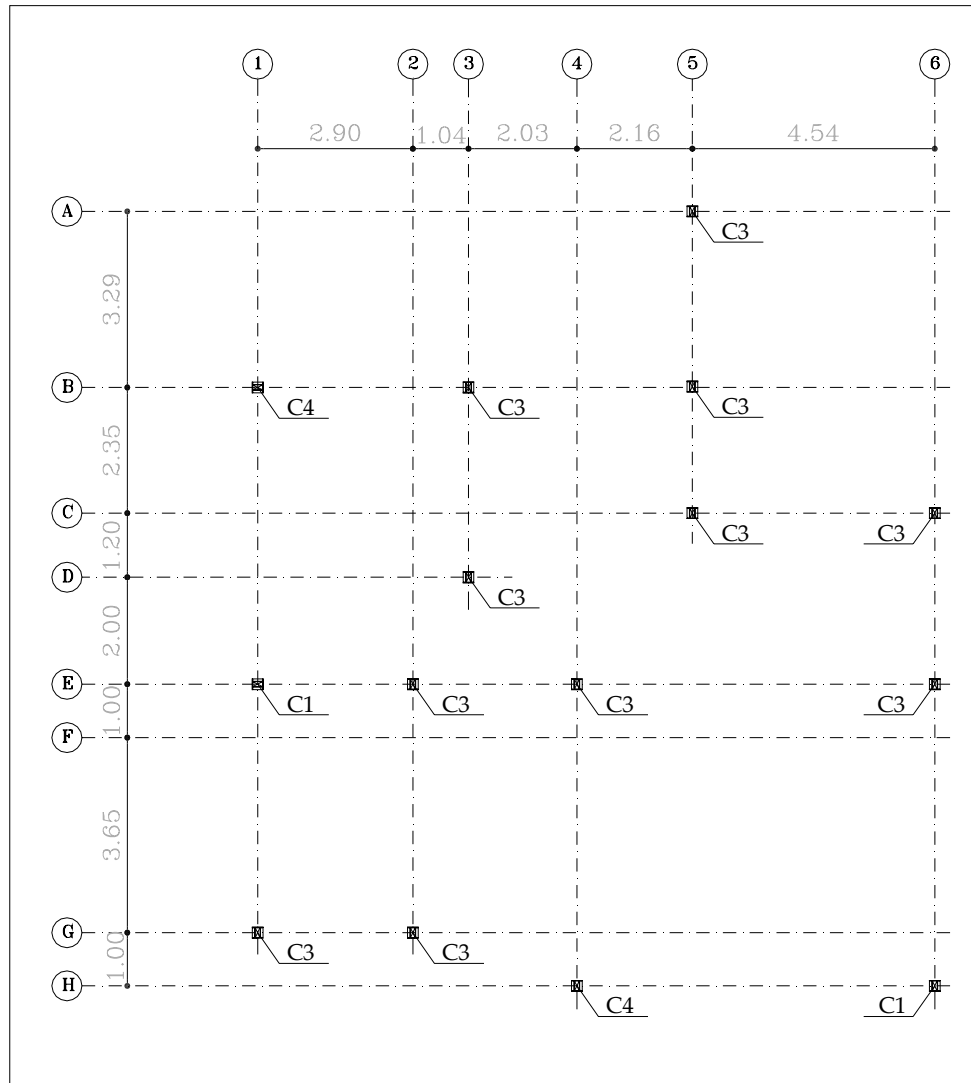
به طور مثال ، ستون C_۱ در سه کنج ، بارهای وارده از طبقات را از دو جهت قبول کرده و ستون C_۲ در کنار بارهای وارده را که حدوداً دو برابر ستون C_۱ می باشد از سه جهت تحمل می کند . ستون C_۳ حدوداً مانند ستون های C_۲ هستند ستون های میانی C_۴ و C_۵ بارهای وارده را از چهار سو قبول می کند نتیجه اینکه به همین نسبت ستون صفحه زیر ستون و ابعاد پی نیز نسبت به بارهای بیشتری که بر آنها وارد می شود دارای ابعاد گسترده تر خواهند بود .

در این پلان محور های (آکس) ستونها را نیز مشخص می کنیم . که برای اجرا کردن ستون ها باید محور (آکس) ستون را داشته باشیم . که فاصله محور تا محور ستونها را مشخص می کنیم . برای تکمیل شدن این نقشه باید جزییات ستونها و محل قرار گرفتن نبشی ها و ارتفاع ستونها نیز مشخص شود که نماها و مقاطع ستونها را ترسیم می کنیم .

توجه: نوع خطوط این نقشه خط نقطه کشیده می باشد و با خطوط نازک ترسیم می شود .

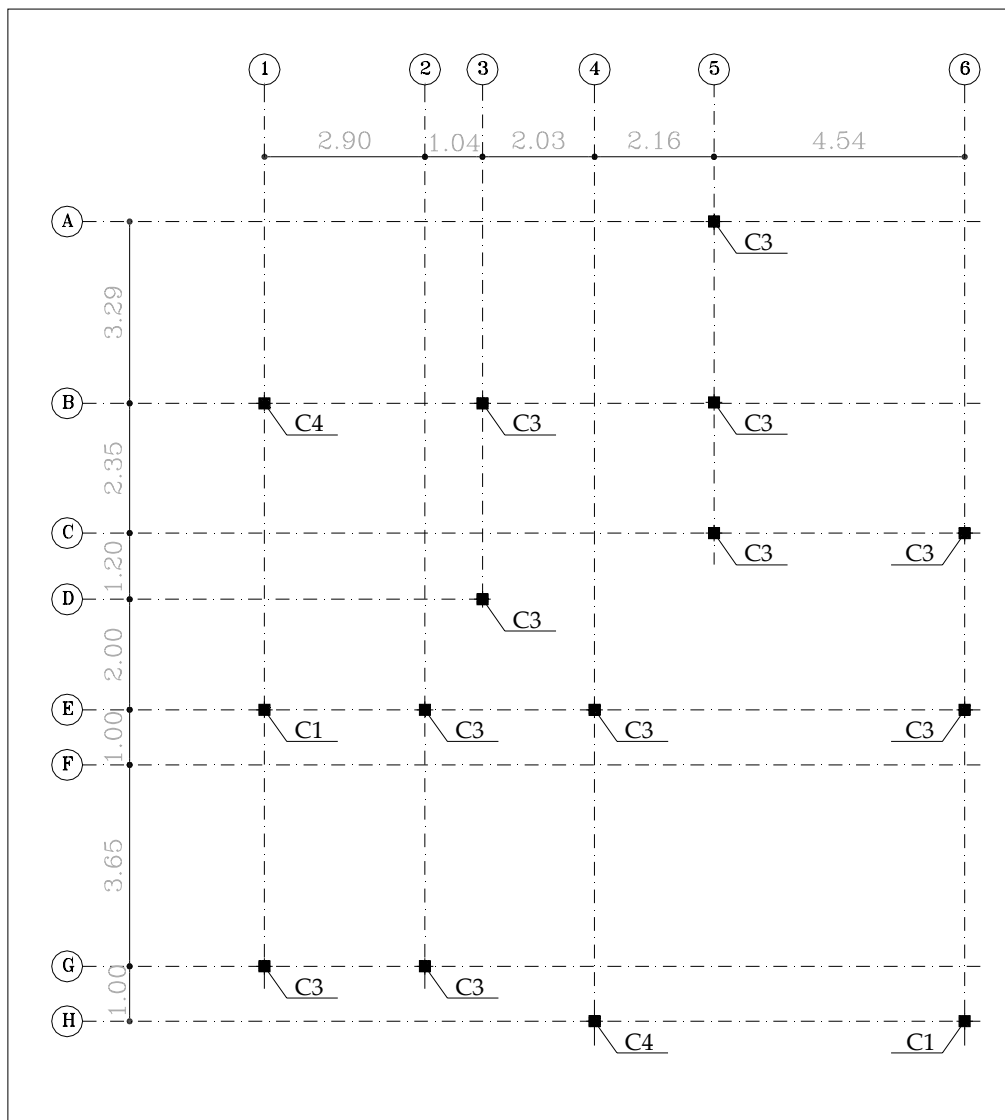
توجه : در ساختمانهای بتنی باید مشخصات ستون و آرماتورهای آنها نیز مشخص شود .

^۲. نگارنده .



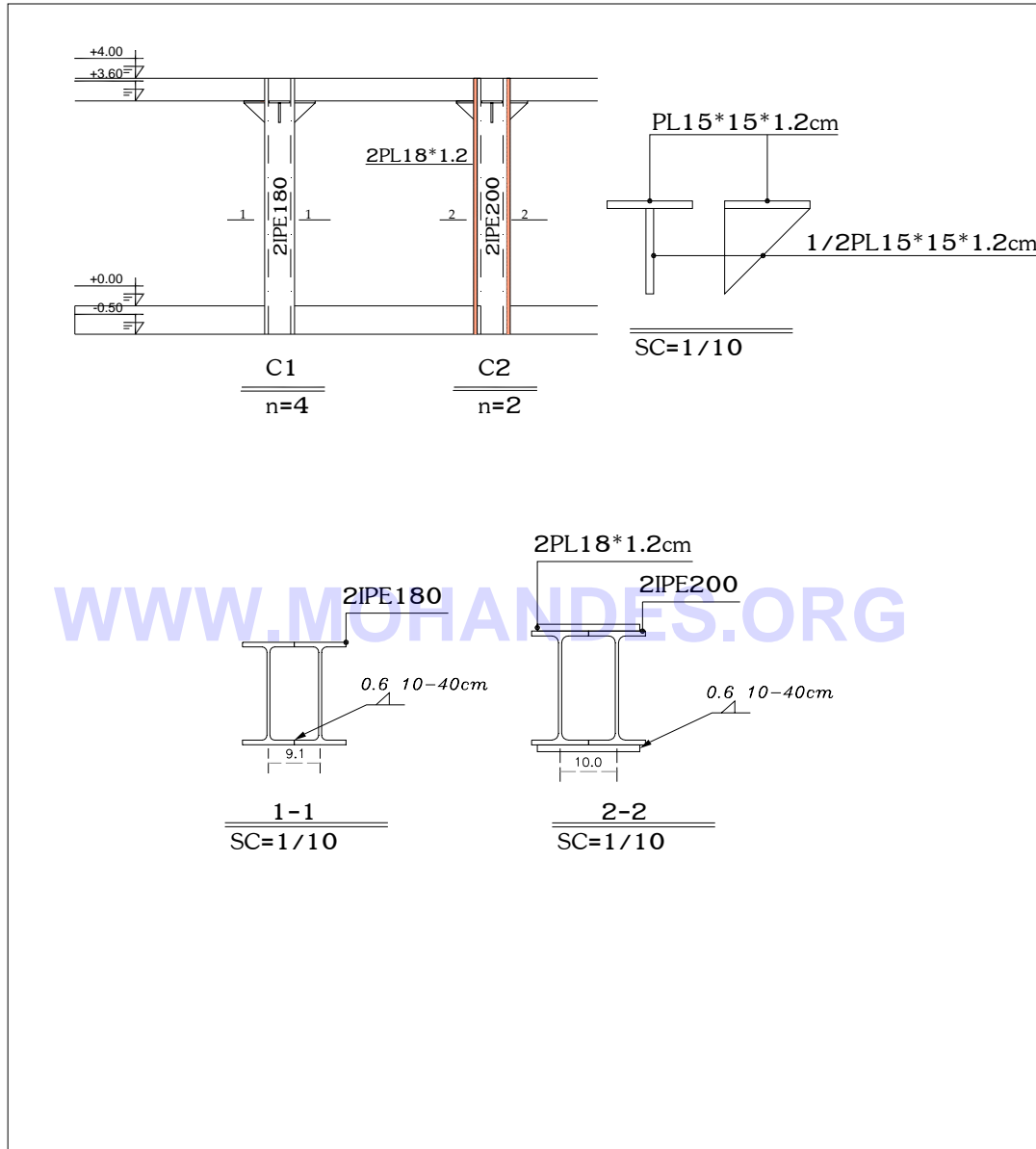
تصاویر پلان ستون گذاری فلزی^۳

^۳. نگارنده .



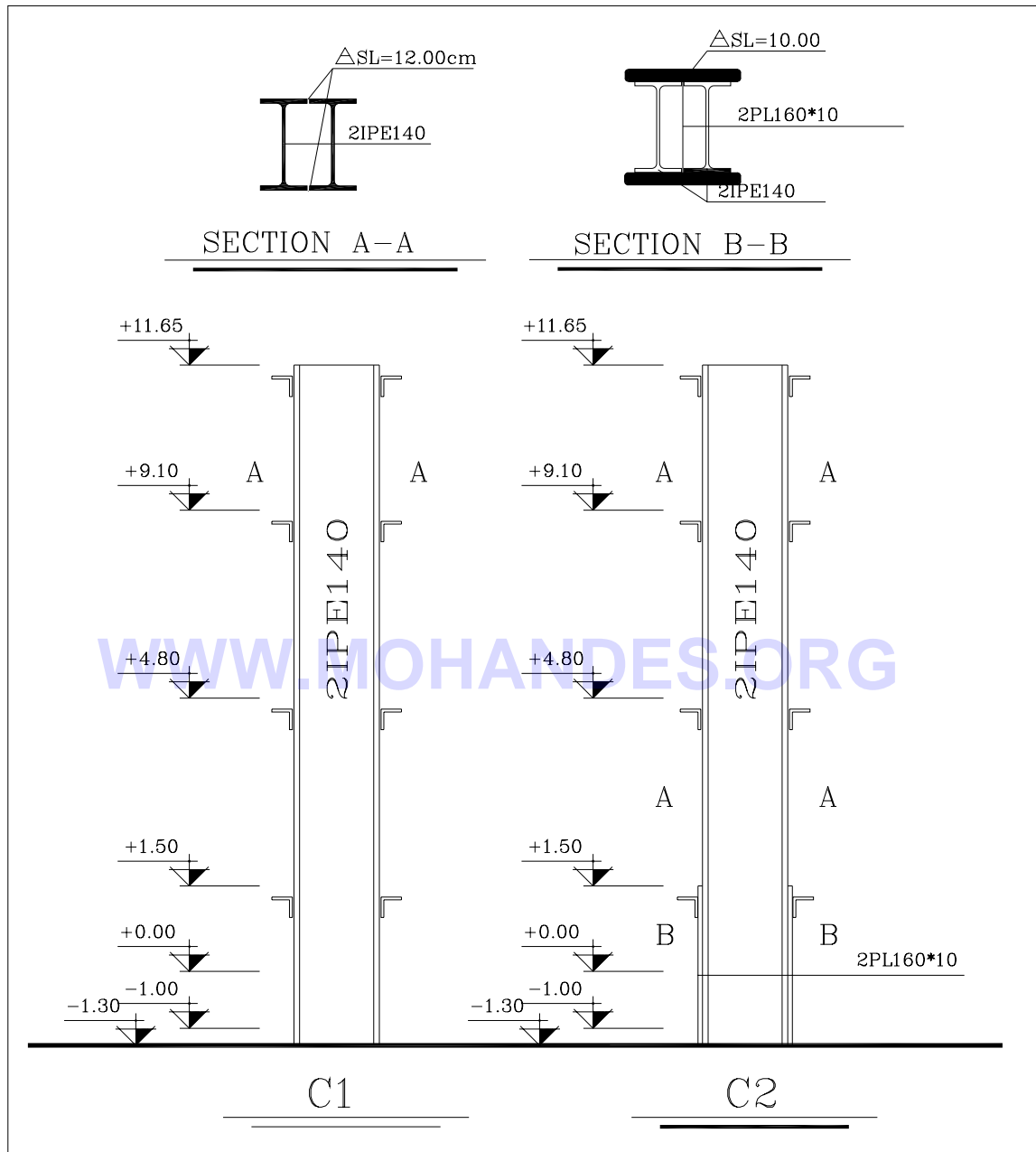
تصاویر پلان ستون گذاری بتنی^۴

^۴ نگارنده .



جزئیات تیپ بندی ستونها

° نگارنده .



جزئیات تیپ بندی ستونها^۱

^۱. نگارنده .

۲- پلان تیب بندی صفحه ستونها و بادبندها^۷:

- صفحه ستون:

در این پلان صفحه زیر ستون با حرف **BP** مشخص می گردد. به طور کلی با استفاده از بارهای وارده ، نمره ستون و ابعاد صفحه زیر ستون و ضخامت آن و همچنین ابعاد پی مشخص می شود که به وسیله حرف و عدد آنها از یکدیگر تفکیک می شوند (مانند BP_1 و BP_2 و ...).
با توجه به بار وارده بر ستون ابعاد و ضخامت صفحه ستون مشخص می شود .

- بادبند^۸:

در سازه فلزی عمل بادبندی کردن در بین ستون ها و پلها (قاب ها) سبب مقاوم سازی ساختمان فلزی در مقابل زلزله و نیروهای فشار باد می گردد . چنانچه عمل بادبندی در بین کلیه قاب ها انجام شود اسکلت فلزی به کلی تغییر شکل نخواهد یافت . مسلماً هر چه در سازه فلزی ، دهانه ها بادبند کمتری داشته باشند در مقابل زلزله ، بادهای شدید و ... اصطلاحاً خطر (دفرمه) شدن را خواهد داشت . معمولاً در محاسبات اسکلت فلزی ۳۳ درصد پروفیل اضافی برای عمل باد بند کردن قاب ها در نظر گرفته می شود متأسفانه در سازه های فلزی برای صرفه جویی ، این اصول رعایت نمی گردد . به هر حال چنانچه بین قاب ها یک در میان باد بند اجرا شود سازه دارای مقاومت مطلوب خواهد بود به طور کلی طول و عرض محدود زیر بنا در هر ضلع حتماً باید یک تا دو قاب نسبت به بعد زیر بنا باد بندی شود . از دید معماری در طراحی ساختمان بایستی به محل باد بند در قاب ها خصوصاً محل درب های ورودی و پنجره ها توجه گردد باد بند ضربدری برای قاب هایی که فاقد محل در و پنجره هستند بسیار اصولی و مطلوب است در قاب هایی که محل در و پنجره در نظر باشد از روش بادبندی (K و ۷ و یا ۸) استفاده می شود .

باد بندی کردن قاب ها با استفاده از انواع پروفیل ها مانند تیر آهن ، ناودانی ، نبشی ، سپری ، میل گرد و تسمه و با بهره گیری از ورق گذاری در محل اتصال به قاب های سازه حدوداً در مقابل زلزله مقاوم شده و تغییر شکل نمی یابند . در ترسیم های پلان بادبندی و قاب ، بادبند به شکل ضربدری در میان دیوار و بادبند اصطلاحاً (۷ و ۸) (جهت محل پنجره ها و در ها) همراه با جزییات اجرایی باد بندی بررسی می شوند .

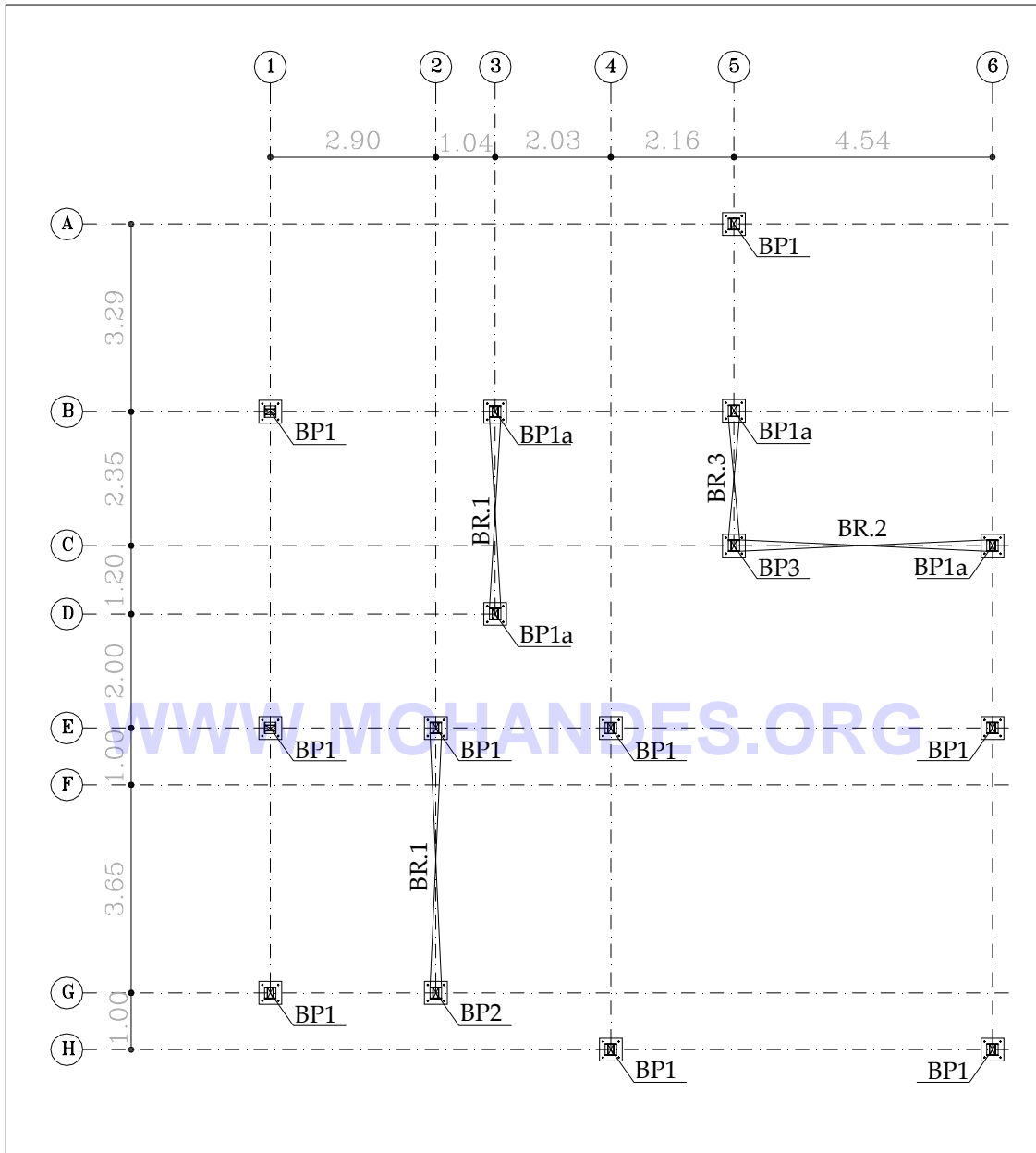
^۷ نگارنده .

^۸ حسین زمرشیدی ، رسم فنی و نقشه کشی جامع عمران ، انتشارات آزاده، ۱۳۷۹، ص ۲۸۴ .

بهتر است در جانمایی بادبندها ، بادبند ها دارای تقارن مرکزی و از مرکز سختی ساختمان دورتر باشند .
برای تکمیل شدن این نقشه باید جزییات صفحه ستونها و بادبندها و محل قرار گرفتن نبشی ها و لچکی
ها و ورقها نیز مشخص شود که نماها و تصاویر صفحه ستونها و بادبندها را ترسیم می کنیم .
در نقشه تیپ بندی بادبند ها را با حروف BR₁,BR₂,... نامگذاری می شود و سپس جزییات آنها در
نقشه دیگری نمایش داده می شود.

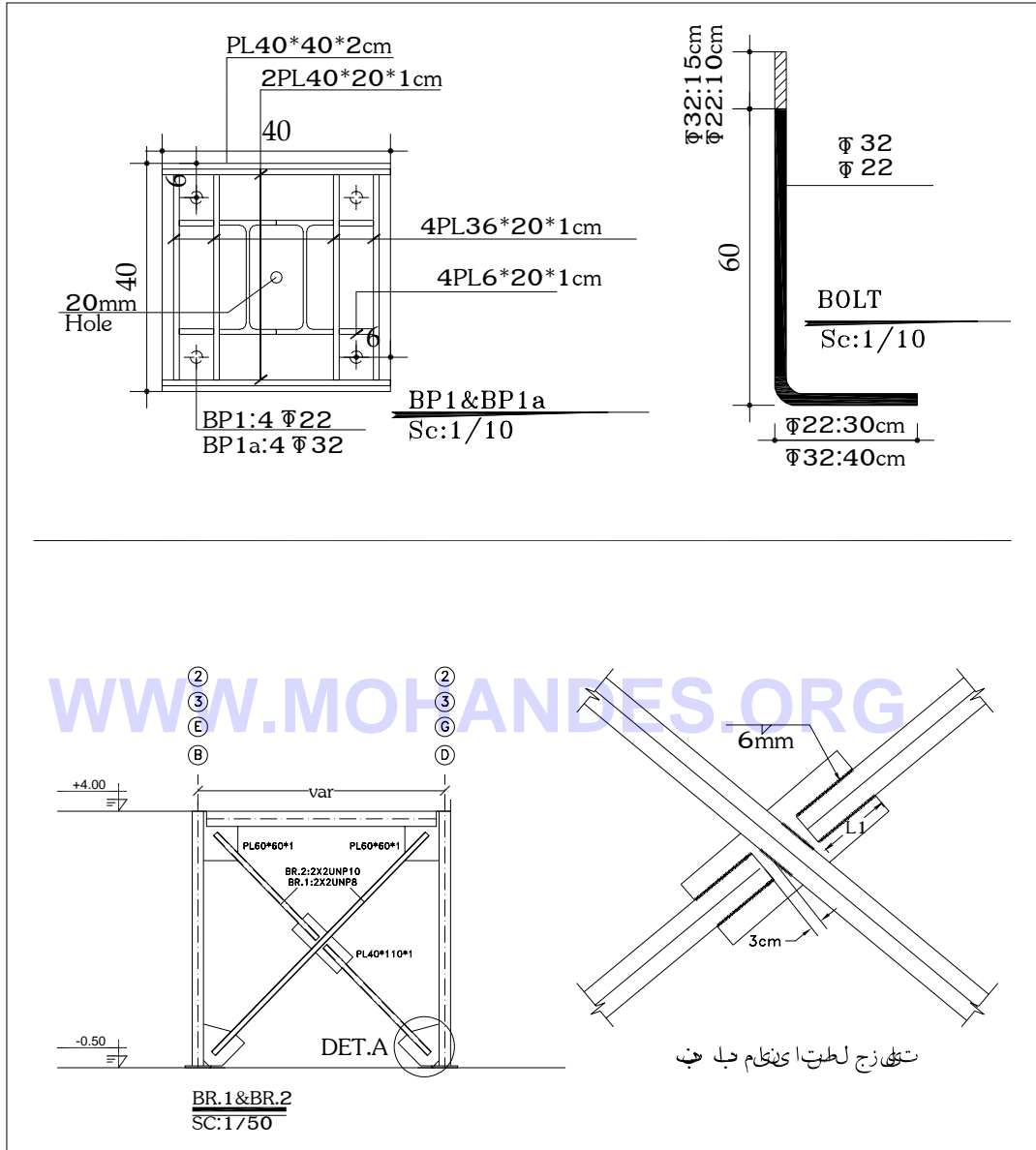
تذکر : در نقشه های بتنی صفحه ستون نداریم و بجای بادبند از دیوار برشی (دیوار بتنی) استفاده
می گردد.

WWW.MOHANDES.ORG



تصاویر پلان تپ بندی صفحه ستونها و بادبندها^۹

^۹ نگارنده .



تصاویر پلان جزئیات صفحه ستونها و بادبندها^۱

^۱. نگارنده .

۳- پلان فونداسیون^{۱۱}:

در پلان فونداسیون وضع آکس بندی و موقعیت پی ها ، کلاف پی ها توسط شناژ ها و ابعاد آنها با توجه به بارهای وارده مشخص می شود به طوری که اشاره شد معمولاً به پی فونداسیون گفته می شود و با کلمه **F** مشخص می شود در مواردی نسبت به نوع و ابعاد فونداسیون F_۱ و F_۲ و F_۳ و... معلوم می گردد .

توجه: پی ها توسط شناژ ها به یکدیگر کلاف می شوند حدوداً ۱۰/۱ (۰/۱) از بارهای وارده بر پی را شناژ قبول می کند . به طور معمول شناژ وظیفه باربری ندارند اما از شناژ همواره به عنوان کلاف کننده پی ها به یکدیگر استفاده می شود در طراحی های متعادل شناژ به شکل عبور کننده و قطع کننده از دو محور عمودی و افقی در حال تقارن می باشند اما وجود پی هایی که شناژ بندی در آن ها به شکل مورب سبب کلاف سازی پی می شود قابل توجه است باید دانست در این وضعیت شناژ مورب باید در امتداد آکس میانی پی ساخته شود زیر پی ها و شناژ ها از بتون (مگر) برای هم سطح سازی (تراز) و قالب بندی و همچنین عدم مکش آب بتون توسط زمین و خاک ، استفاده می شود .

توجه: در شناژ بندی ، گاهی شناژ در سطح روی فونداسیون اجرا می شود که دلیل آن به خاطر اقتصادی تر شدن عملیات خاکی و گودبرداری است چنانچه سطح زیر شناژ هم سطح با زیر پی باشد از جهات مختلف (به ویژه برای مقابله با زلزله) اصولی تر خواهد بود

آماتور گذاری در پی :

با توجه به بارهای وارده بر سطح فونداسیون تعداد میله گرد و اندازه مقطع آن ، فاصله میله گرد بعدی ، طول برگشت میله گرد و سایر موارد آن مشخص می شود .

توجه ۱ :

در میله گرد گذاری برای شناژ ها ، چنانچه میله گردهای فوقانی و تحتانی شناژ به شکل عبور کننده و قطع کننده تا پشت فونداسیون باشد کاملاً اصولی تر از اجرای پوشش ، ۴۰ برابر (Φ) اورلپ می باشد چرا که در حالت نخست خطر گسیختگی میل گرد در مقابل حرکات زمین لرزه از بین خواهد رفت .

توجه ۲ :

^{۱۱} . حسین زمرشیدی ، رسم فنی و نقشه کشی جامع عمران ، انتشارات آزاده، ۱۳۷۹، صص ۲۶۱-۲۶۹ .

در مواردی که میله گردهای عبور کننده در مرکز پی از دو جهت یکدیگر را با رعایت پوشش (اورلپ) بپوشاند . عملکرد این روش میله گرد گذاری د مقابل واکنش حرکت زمین مانند میله گردهای سرتاسری خواهد بود .

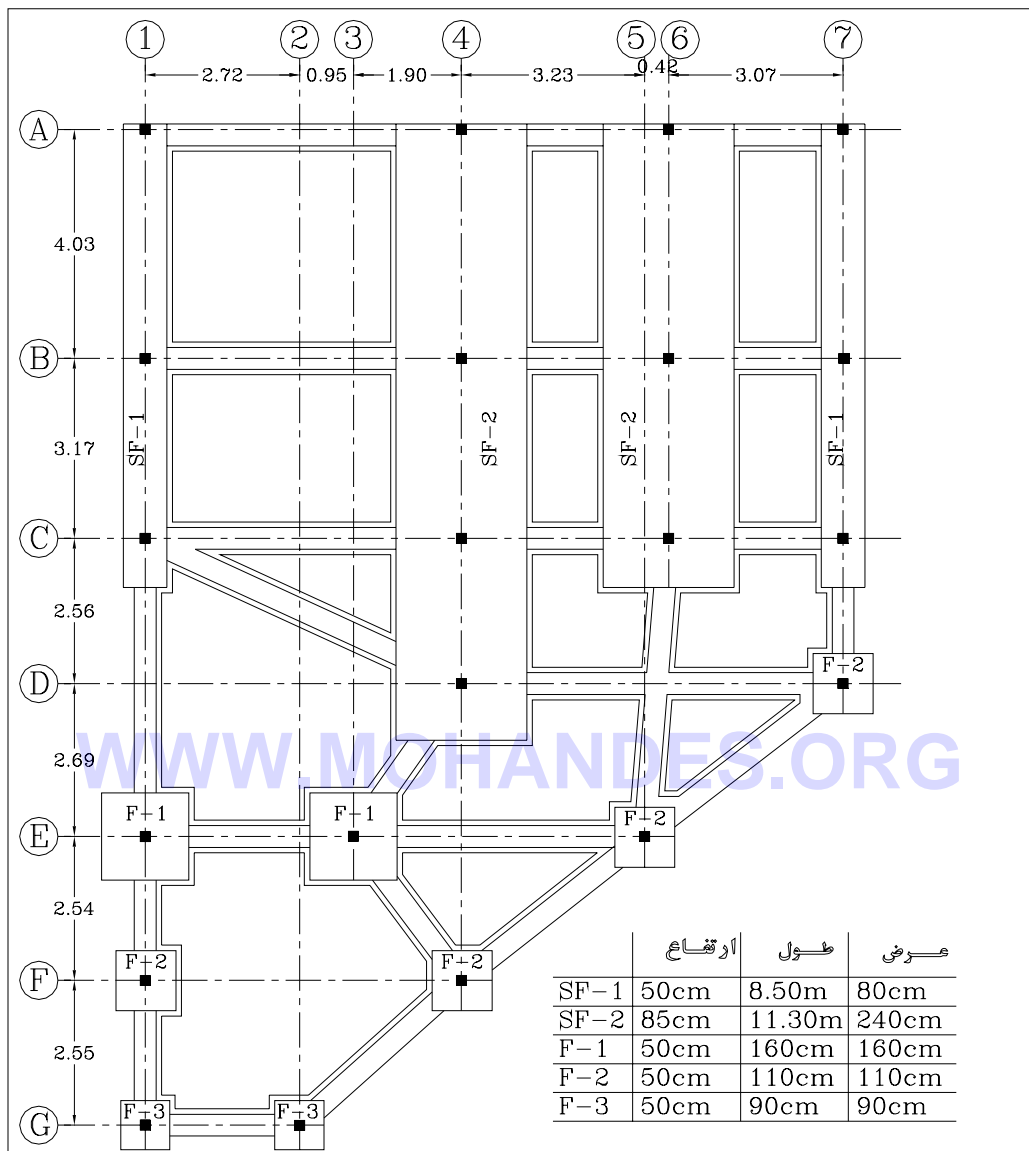
ناحیه مفصل ستون و پیچ گذاری در پی :

با توجه به بارهای وارده ابعاد ستون صفحه زیرستون پیچ ها (بت ها) و سایر موارد مشخص می شود در پیچ گذاری رعایت فاصله پیچ از سطح فونداسیون برای عدم اهرم شدن پیچ به کف فونداسیون در مقابل تحرکات ستون ناشی از زمین لرزه و همچنین نوع دنده پیچ ، مهره دنده درشت ، ضخامت صفحه زیر ستون و اتصالات ستون به صفحه قابل بررسی می باشد .

توجه ۱ : در ستون های کناری و همجوار با ساختمان همسایه نوع آکس ستون ، استقرار ستون ، نوع اتصالات و تعداد پیچ گذاری به شکل استثناء از حالت متقارن و مرکزی انجام می شود . چون فونداسیون و صفحه ستون نمی تواند وارد زمین همسایه یا کوچه بشود.

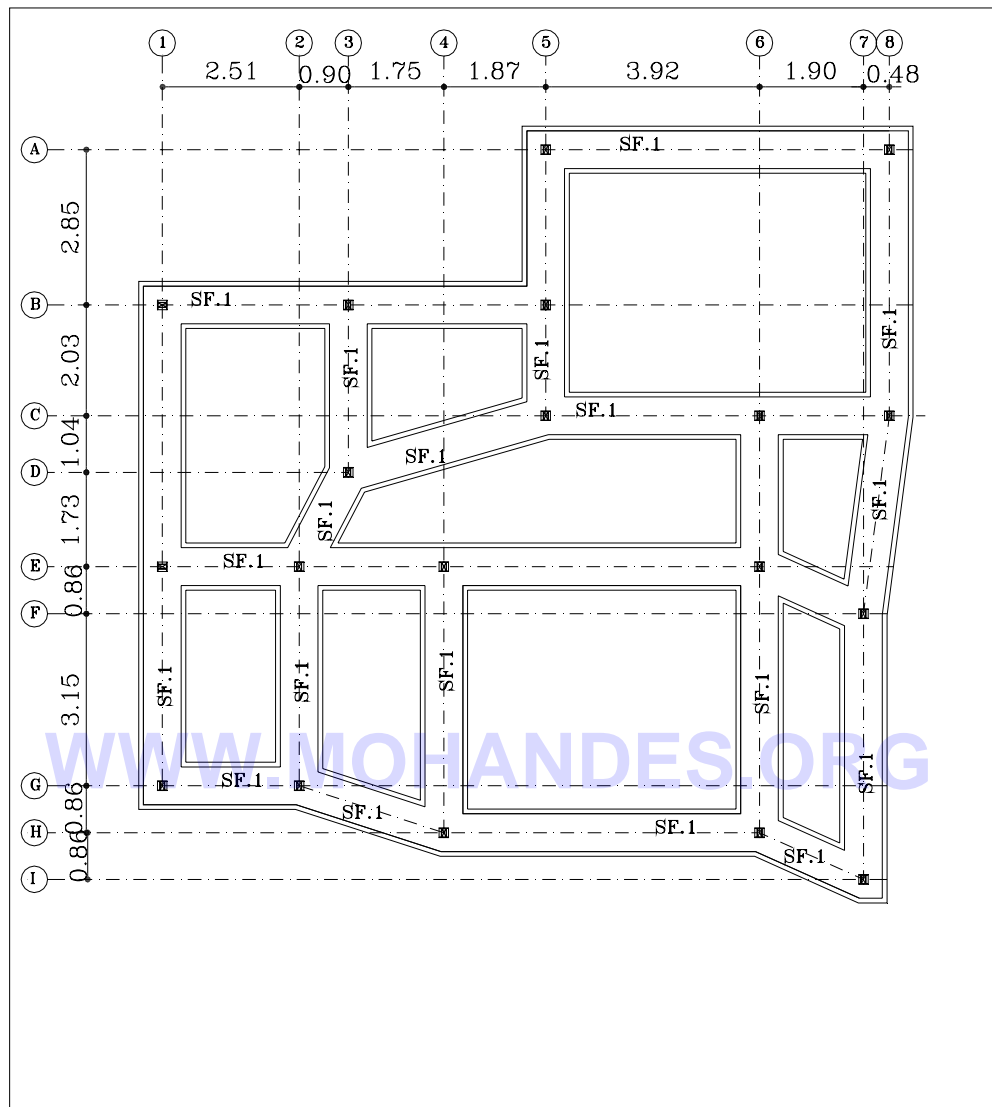
برای تکمیل شدن این نقشه باید جزییات پی ها و تعداد آرماتورها نیز مشخص شود که برشهای پی ها را ترسیم می کنیم .

WWW.MOHANDES.ORG



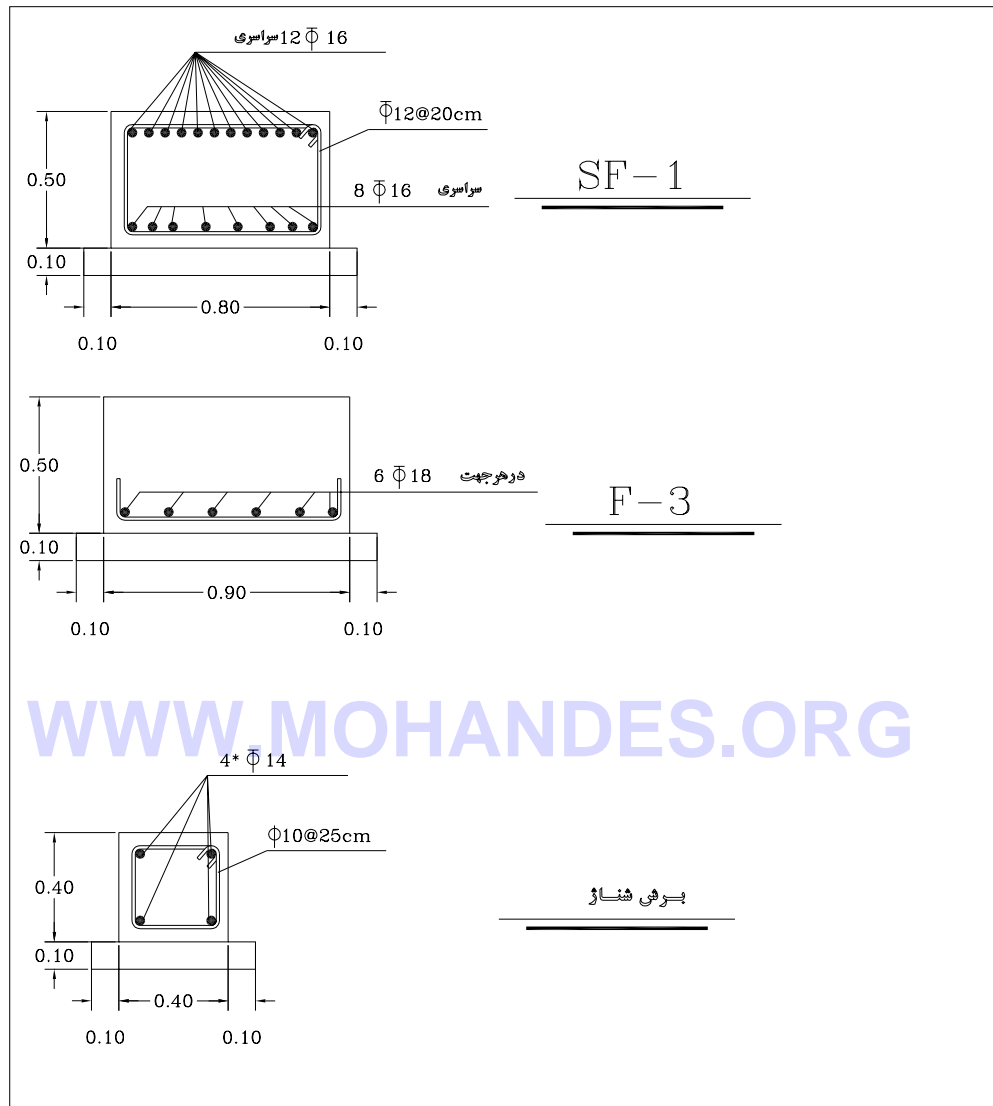
تصاویر پلان فونداسیون^{۱۲}

^{۱۲}: نگارنده .



تصاویر پلان فونداسیون^{۱۳}

^{۱۳}: نگارنده .



تصاویر پلان فونداسیون^{۱۴}

^{۱۴}: نگارنده .

۴- پلان تیرریزی طبقات^{۱۵}:

در پلان آکس بندی دقت می شود که ستون ها در وضعی طراحی شوند تا حتی الامکان محورهای عمودی و افقی به موازات یکدیگر بوده که در پل کشی در دو طرف ستون مشکل ایجاد نگردد به طور خلاصه چنانچه از جهت آکس بندی در طراحی محدودیت باشد باید سعی گردد ستون ها از یک سو به موازات یکدیگر قرار گیرند این حالت در پلان تیرریزی مشهود است پل ها به موازات یکدیگر در جهت محور افقی اجرا شده و تیرریزی در جهت عمود بر پل استقرار یافته اند در پلان تیرریزی وضع دوبله قرار گرفتن پل در دو طرف ستون به شکل اصطلاحاً خورجینی قابل توجه است معمولاً برای پوشش بین پل ها از تیرچه بلوک استفاده می شود در سقف های تیرچه بلوک موقعی که دهانه بیشتر از ۴ متر باشد پس از استقرار تیرچه ها ، بلوک گذاری از دو سو انجام می شود که در نتیجه وسط نسبت به طول دهانه پوشش ۱۰ تا ۲۰ سانتی متر با میله گذاری (کمرگیر بتونی) به وجود می آید این اجرا سبب عدم کمانش سقف می گردد . ضمناً در تیرچه های طویل ، میله گردگذاری در ناحیه پایین تیرچه به شکل مضاعف سبب عدم خمش تیرچه و در نتیجه سقف می گردد . در پلان تیرریزی برای نواحی کنسول از پوشش طاق ضربی استفاده می شود .

توجه مهم :

معمولاً پوشش سقف در سازه های فلزی از سه نوع اجرا استفاده می شود . ۱- پوشش طاق ضربی ۲- تیرچه بلوک ۳- سقف ترکیبی (سقف ترکیبی تلفیقی از تیرآهن و بتون می باشد) .

اسکلت فلزی :

۱- ترسیم تیرریزی سقف طاق ضربی^{۱۶}:

ابتدا پلان ستون گذاری را ترسیم می کنیم و سپس تیر های اصلی (باربر) را ترسیم می کنیم و سپس ستون ها را بوسیله تیرهای فرعی به یکدیگر متصل می کنیم تا در ارتفاع مهار شوند. و آنگاه فواصل بین تیرهای فرعی را به اندازه ۸۰ - ۱۱۰ سانتی متر به طور مساوی تقسیم می کنیم. و نمره تیرهای اصلی و فرعی و فواصل آنها را تعیین می نماییم . و سپس بوسیله آرماتورهای نمره ۱۴ بصورت ضربدری تیرها

^{۱۵} : حسین زمرشیدی ، رسم فنی و نقشه کشی جامع عمران ، انتشارات آزاده، ۱۳۷۹، ص ۲۹۲ .

^{۱۶} نگارنده .

را به یکدیگر متصل می کنیم که مستطیل بدست آمده مساحت آن حداکثر ۲۵ مترمربع باشد و طول آن از ۱/۵ برابر عرض آن بیشتر نباشد .

توجه: که تیرهای اصلی را با ضخامت بیشتر و تیرهای فرعی را نازکتر ترسیم می کنیم. و نوع خطوط تیر ریزی خط نقطه ریز می باشد .

۲- ترسیم تیر ریزی سقف تیرچه بلوک^{۱۷}:

ابتدا پلان ستون گذاری را ترسیم می کنیم و سپس تیر های اصلی (باربر) را ترسیم می کنیم و سپس ستون ها را بوسیله تیرهای فرعی به یکدیگر متصل می کنیم تا در ارتفاع مهار شوند. آنگاه تیرهای فرعی یا پوششی را که همان تیرچه ها هستند مشخص می کنیم که برای این کار از یک فلش که جهت تیر ریزی را مشخص می کند استفاده می کنیم و روی آن به حرف J تیرچه ها را تیپ بندی می نماییم .

توجه: که تیرهای اصلی را با ضخامت بیشتر و تیرهای فرعی را نازکتر ترسیم می کنیم. و نوع خطوط تیر ریزی خط نقطه ریز می باشد .

۳- ترسیم تیر ریزی سقف کرمیت^{۱۸}:

نحوه ترسیم این نقشه مطابق سقف تیر چه بلوک می باشد و فقط برای تیپ بندی آن از حرف K استفاده می نماییم.

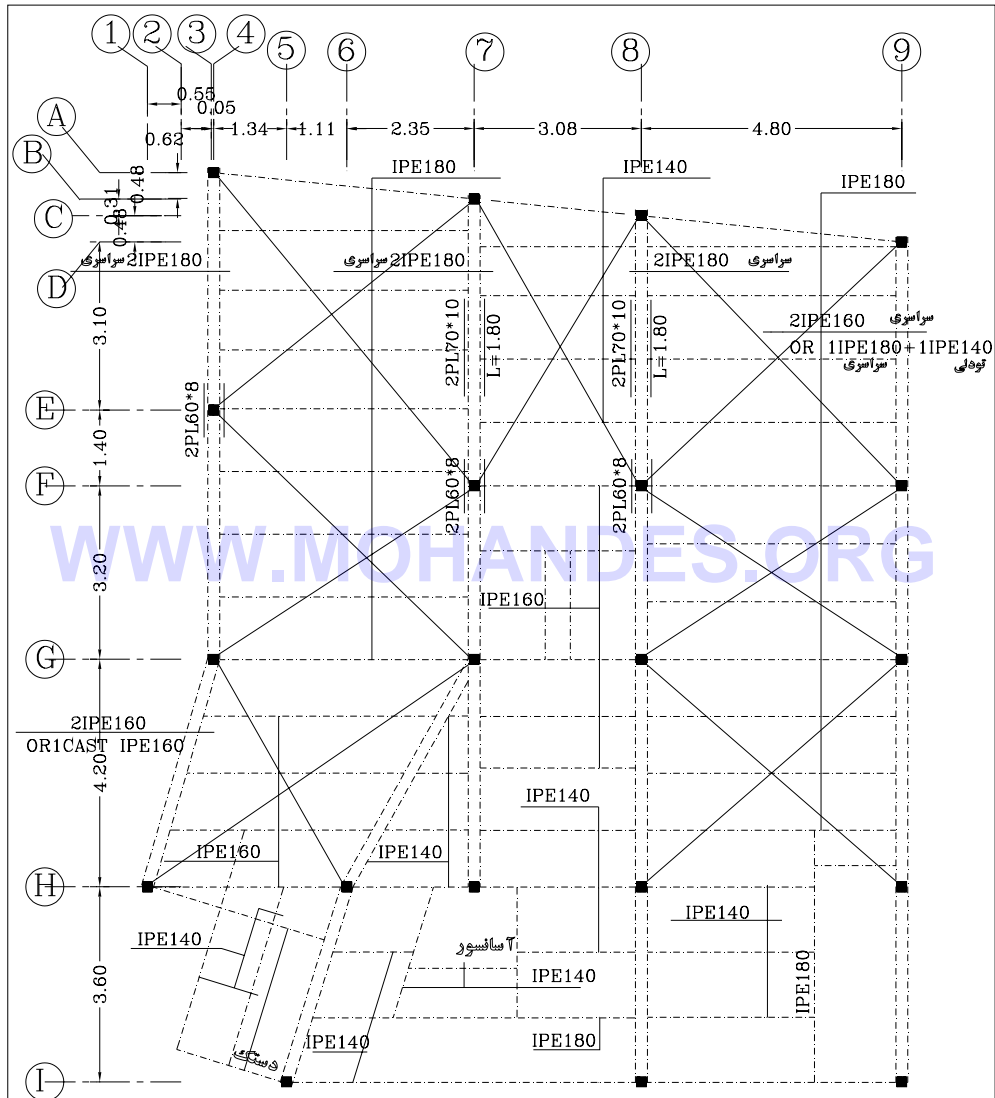
WWW.MOHANDES.ORG

اسکلت بتنی :

نحوه اجرای سقف و ترسیم مانند روشهای بالا می باشد و تنها تفاوت آن نحوه ترسیم تیر بتنی می باشد که بصورت دو خط نشان داده می شوند . و باید تمام دهانه ها بوسیله تیر های اصلی و فرعی به یکدیگر متصل شوند .

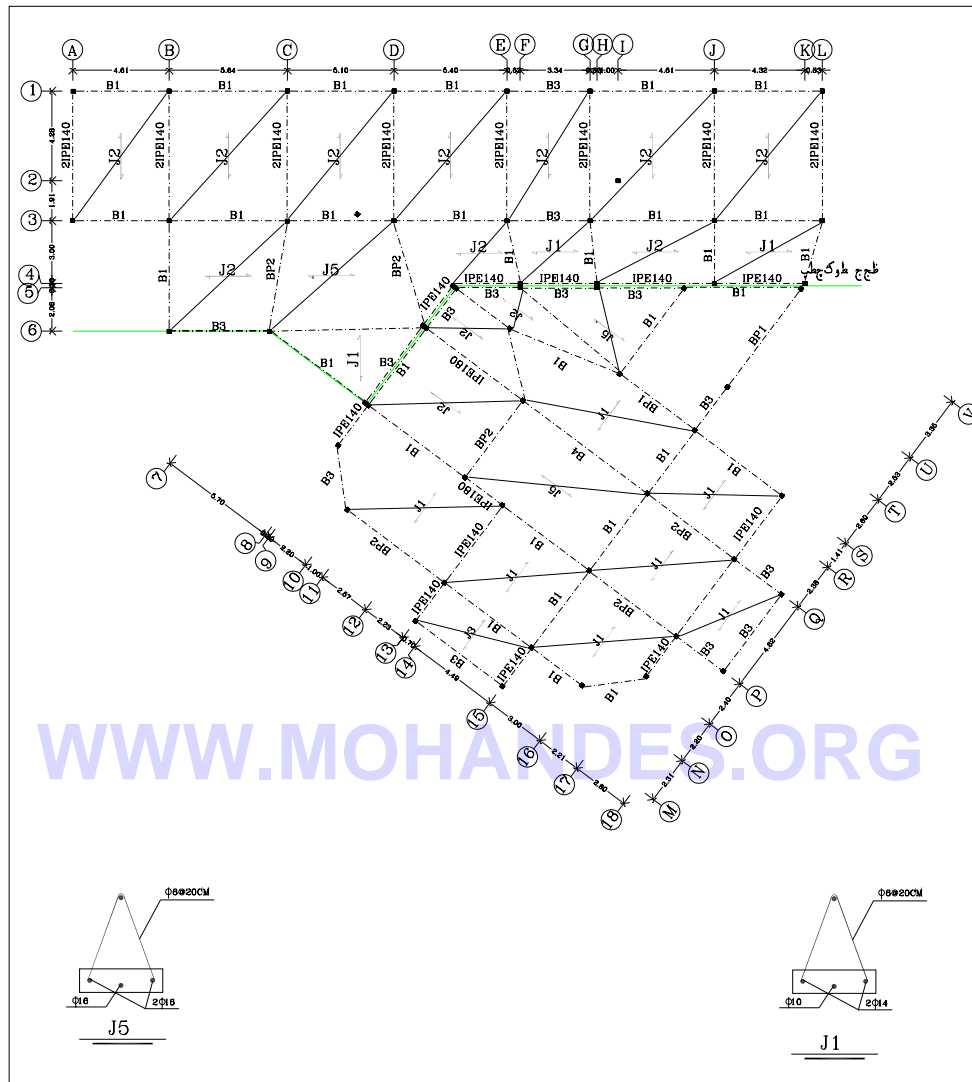
^{۱۷} نگارنده .

^{۱۸} نگارنده .



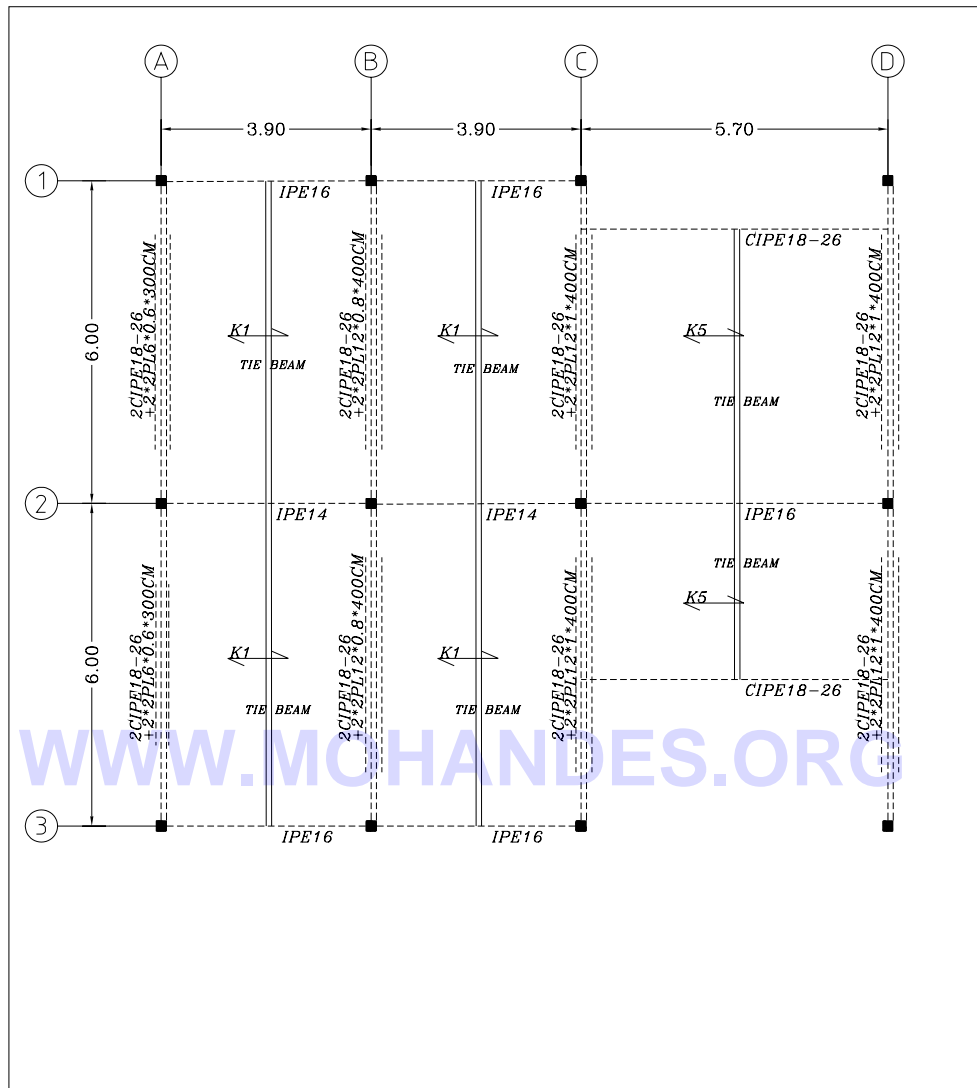
تیر ریزی سقف طاق ضربی^{۱۹}

^{۱۹} نگارنده .



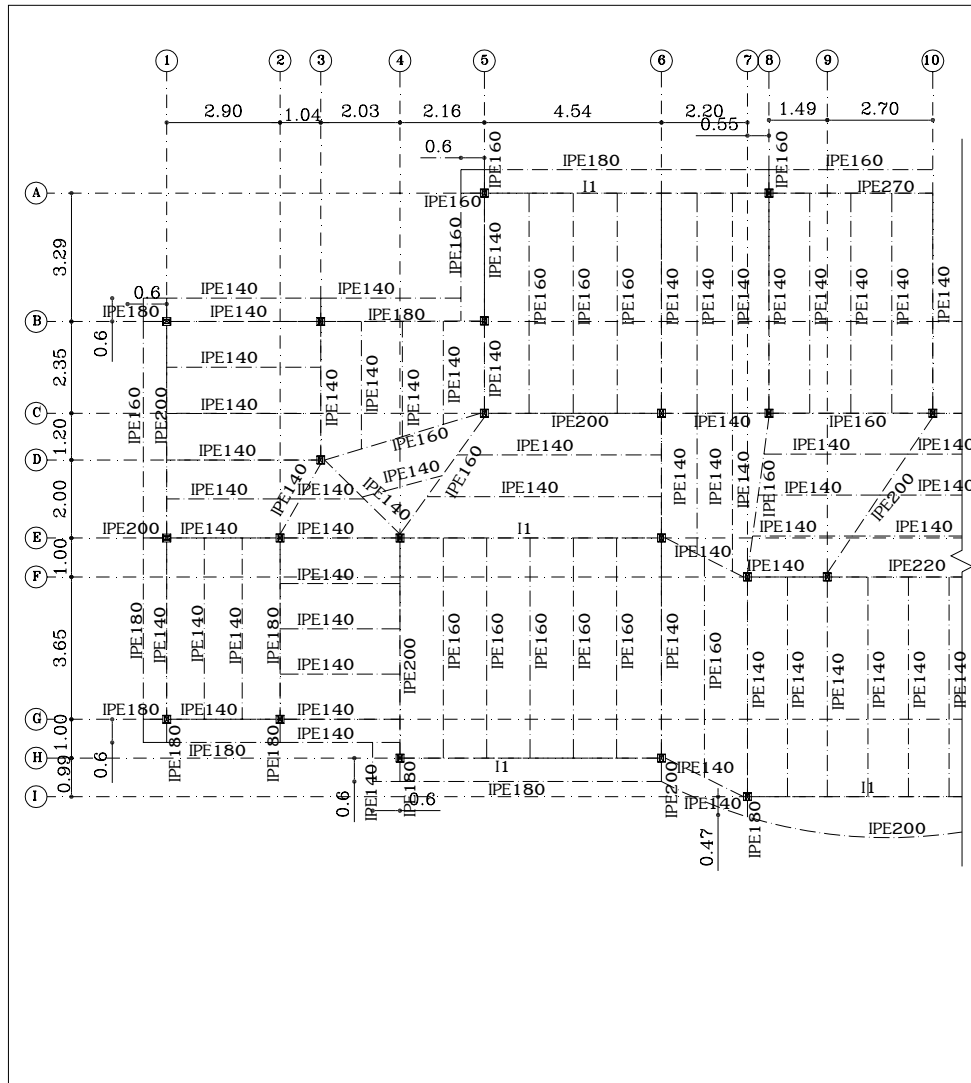
تیر ریزی سقف تیرچه بلوک در اسکلت فلزی^{۲۰}

^{۲۰} نگارنده .



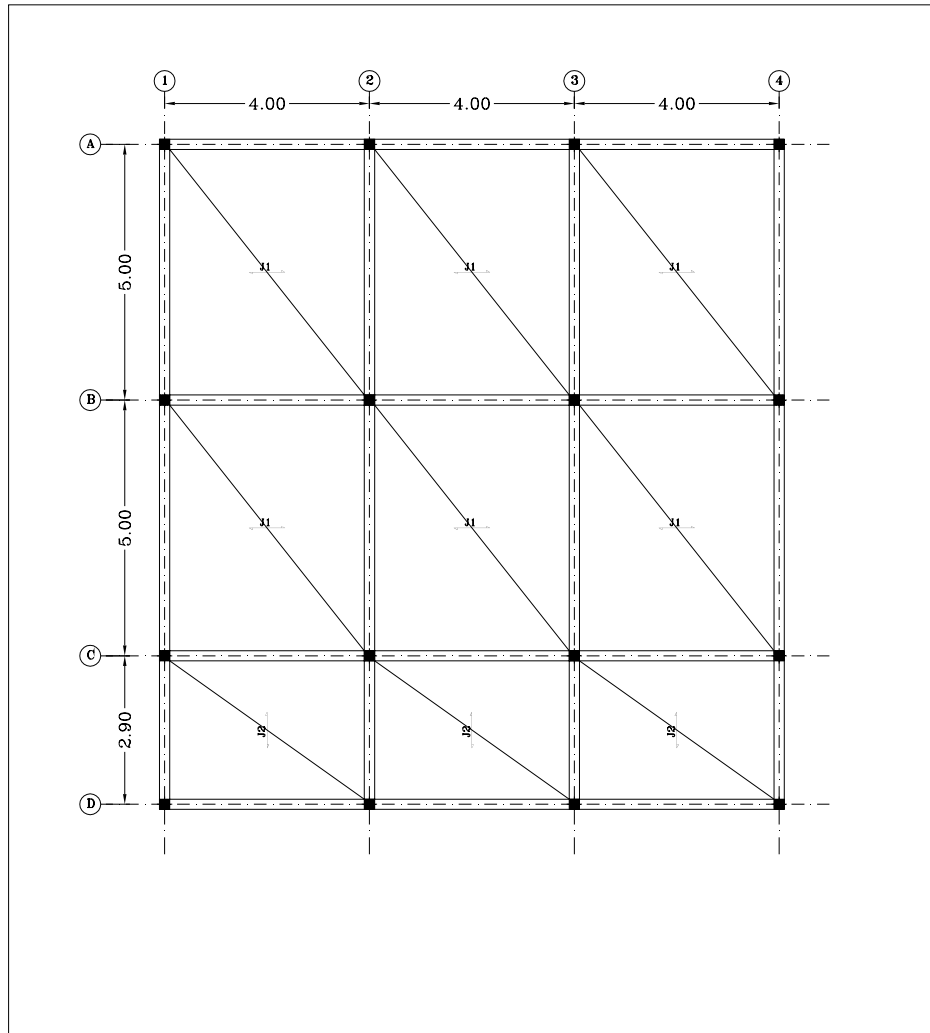
تیر ریزی سقف کرمیت در اسکلت فلزی^{۲۱}

^{۲۱} نگارنده .



تیر ریزی سقف کامپوزیت در اسکلت فلزی^{۲۲}

^{۲۲}: نگارنده .



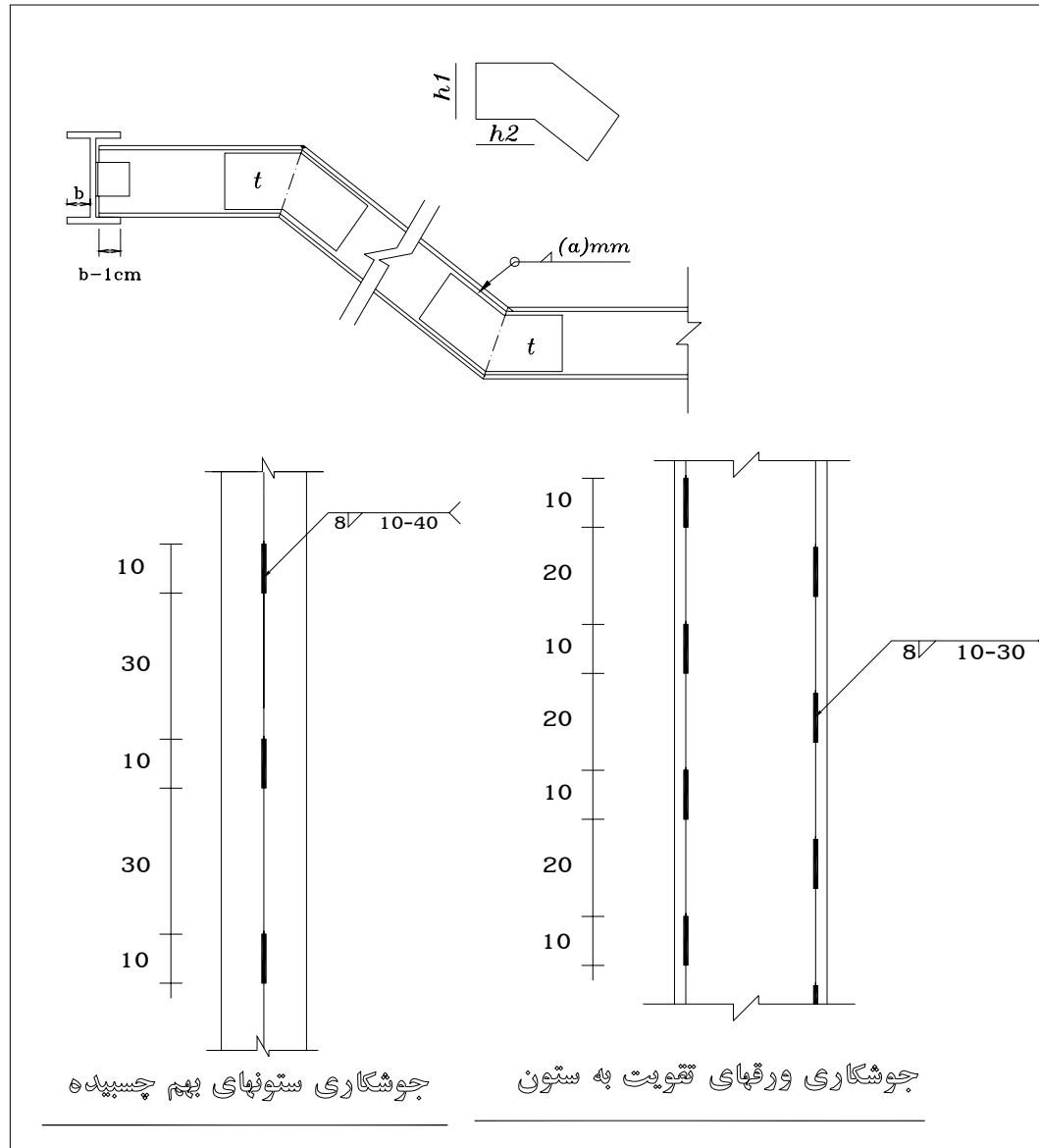
تیر ریزی سقف تیرچه بلوک در اسکلت بتنی^{۲۳}

^{۲۳}. نگارنده .

۵- جزئیات سازه :

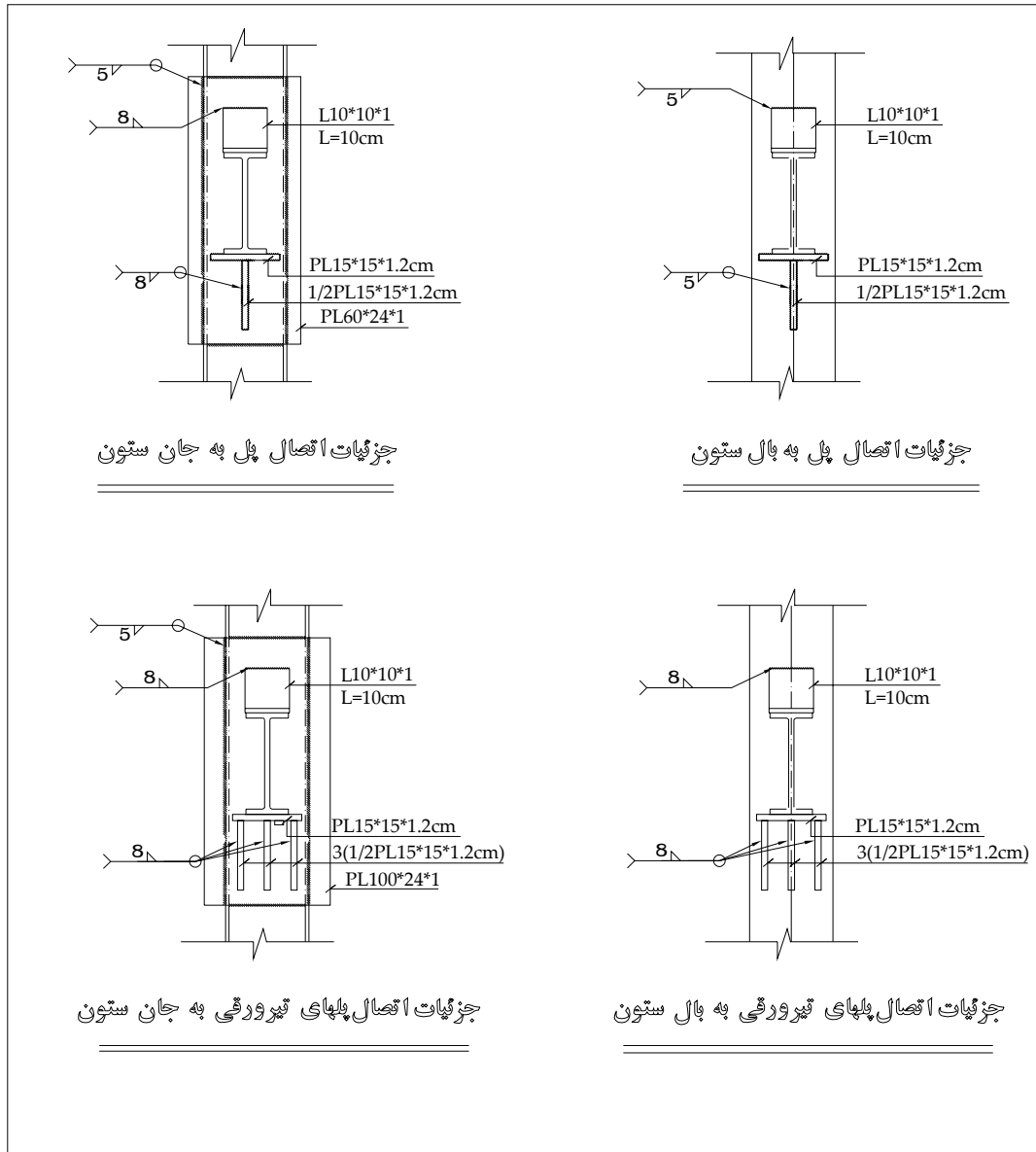
پس از ترسیم نقشه ها باید یکسری جزئیات اجرایی از نقشه ها ارایه شود تا در زمان اجرا مشکلی وجود نداشته باشد.

جزئیات سازه با توجه به نوع نقشه متفاوت می باشد که یکسری از این جزئیات عمومی است و یکسری مخصوص همان نقشه می باشد.



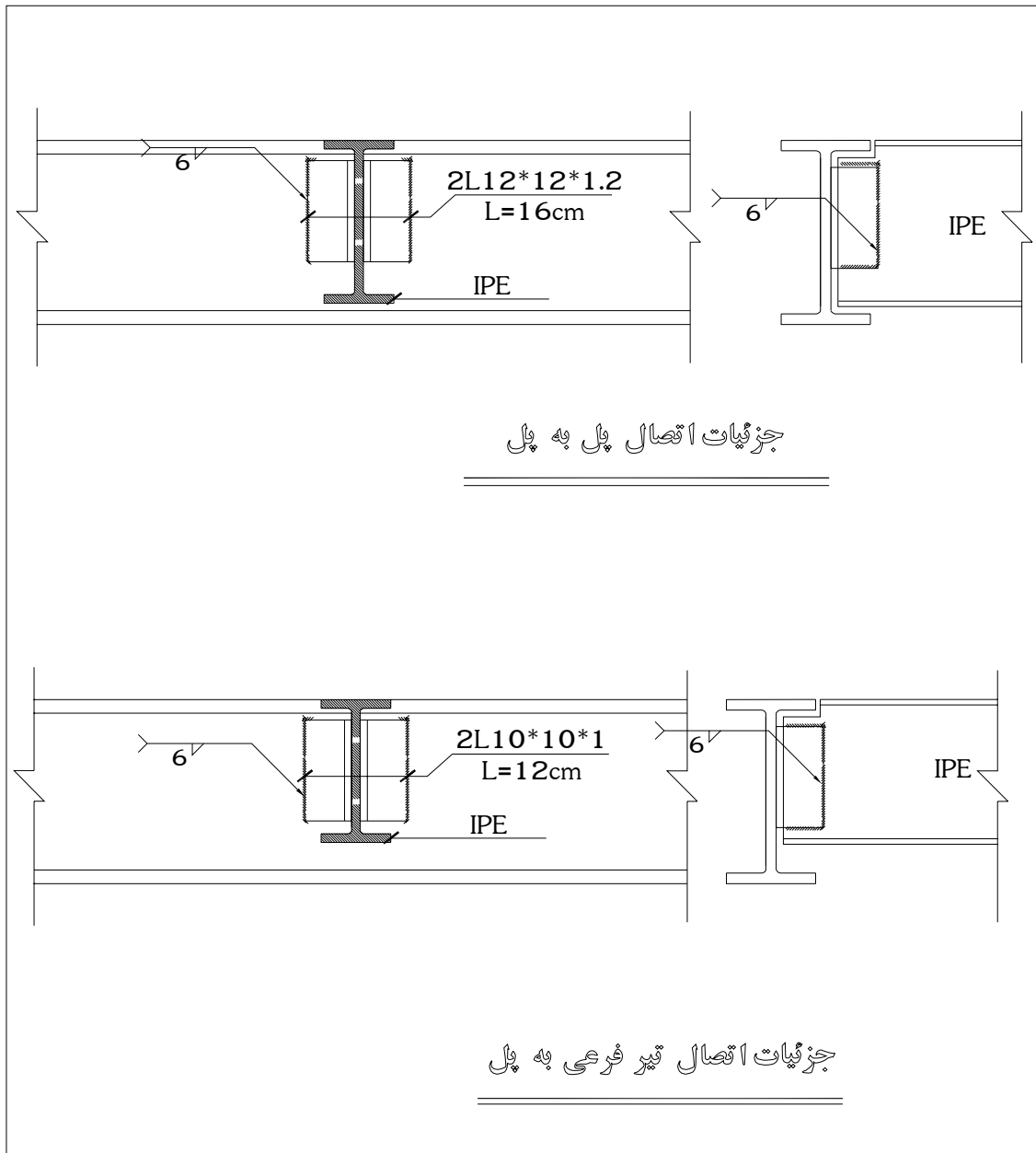
جزئیات سازه^{۲۴}

^{۲۴}. نگارنده .



جزئیات سازه^{۲۰}

^{۲۰}: نگارنده .



جزئیات سازه^{۲۶}

^{۲۶}. نگارنده .

نقشه های الکتریکی :

با توجه به تخصصی شدن فعالیتها در ساختمان باید نقشه های الکتریکی ساختمان توسط مهندسین برق تهیه شود .

نقشه های الکتریکی پس از تهیه نقشه های معماری انجام می شود که بطور کلی سیستم های الکتریکی و روشنایی و... را تعیین می نمایند.

تعیین وضع و رنگ سقف و دیوارها :

ضریب بهره روشنایی با ضرائب انعکاس سقف و دیوارها نسبت مستقیم دارد . هر چه ضریب انعکاس بیشتر باشد (روشن تر باشد) ضریب بهره بیشتر بوده و جریان نوری کمتری لازم است . برای بدست آوردن ضریب بهره روشنایی بایستی ضرایب انعکاس سقف و دیوارها معلوم باشد در طراحی روشنایی بایستی سقف را روشن تر از دیوارها و دیوارها را روشن تر از کف در نظر گرفت .

تعیین فاصله لامپها^{۲۷} :

در تقسیم چراغها باید دقت کرد که روشنایی یکنواخت باشد از روی زوایه پراکندگی چراغ و ارتفاع چراغها فاصله آنها بدست می آید در روشنایی مستقیم ، تقسیم یکنواخت چراغها موثر از روشنایی غیر مستقیم است . در تقسیم چراغها بایستی محل کار ، ماشینها و وضعیت سقف و دیوارها را در نظر گرفت ، در هر صورت تقسیم چراغها قرینه باشد .

معمولاً فاصله چراغها یک تا دو برابر ارتفاع نقطه نورانی از سطح کار می باشد .

$$a = (1 \text{ تا } 2)H$$

در صورتی که لامپهای رشته ای انتخاب شود از رابطه زیر استفاده می شود :

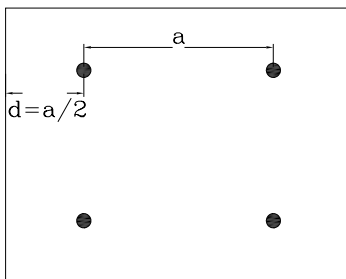
$$a = (1 \text{ تا } 1/5)H$$

و در صورتی که لامپهای فلورسنت انتخاب شود از رابطه زیر استفاده می گردد .

$$a = (1/2 \text{ تا } 0/6)H$$

در تقسیم چراغها بایستی دقت شود که مطابق شکل فاصله d تقریباً نصف A باشد .

$$H = \text{ارتفاع نقطه نورانی از سطح کار}$$



^{۲۷} نقشه کشی ساختمان مهارت فنی درجه ۱، انتشارات سازمان فنی و حرفه ای ، ص ۲۸۸.

نوع پخش نور	درصد پخش نور به سمت بالا	درصد پخش نور به سمت پائین	کاربرد (مورد استعمه)
مستقیم	۰ تا ۱۰	۹۰ تا ۱۰۰	در جاهایی که به نور متمرکز باشد، مورد استفاده قرار می‌گیرد، سوراخکاری با مته و یا در ما تراشکاری و نظایر آنها که مستقیماً به قطعه کار بتا
نیمه مستقیم	۱۰ تا ۴۰	۶۰ تا ۹۰	در اتاقهای کار، کلاسها، دفاتر و نظایر آنها
یکنواخت	۴۰ تا ۶۰	۴۰ تا ۶۰	برای کارهای معمولی یا ه

نیمه غیر مستقیم	۶۰ تا ۹۰	۱۰ تا ۴۰	در مهمانخانه ها و هتل ها و
غیر مستقیم	۹۰ تا ۱۰۰	۰ تا ۱۰	در دکوراسیون، سینماها، وین

جدول پخش نور^{۲۸}^{۲۸}. نقشه کشی ساختمان مهارت فنی درجه ۱، انتشارات سازمان فنی و حرفه ای، ص ۲۸۵.

کاربرد (مورد استعمال)	حداقل شدت روشنایی (لوکس)	میزان روشنایی
دالان - انبار - زیرزمین - راهرو - توالت پلکان ، انبار فروشگاه ، گاراژ ، دستشویی حمام ، چدن ریزی ، سیمان ، آهنگر	۳۰ ۶۰	بسیار کم
اتاق نشیمن ، اتاق فرمان ، آشپزخانه ، اتاقها اتاق پانسمان ، کلاسها ، سالن ورزش ، سالن بایگانی ، دفاتر عمومی ، رنگرزی ، شیشه سا پرس ، تراشکاری ، سنگ زنی ، سالن ه	۱۲۰	متوسط
قالبگری - نود سیمهای نازک و صفحات نازک قطعات تلفن و رادیو ، نخ ریزی ، حسابدار نویسی ، اتاق رسم ، اتاق خیاطی ، اتاق آزمایشگاه ، داروخانه ، سالن فروشگاهها؛	۲۵۰	زیاد
کارهای مکانیکی ظریف ، ساعت سازی ، مو اندازه گیری ، فیوزسازی ، سیم پیچی بوبه تشریح آزمایشگاه فیزیک و شیمی	۶۰۰	بسیار زیاد
طلا سازی ، نقره سازی و حکاکی ، اتاق ع زدن جواهرات	۲۰۰۰	فوق العاده زیاد

جدول حداقل شدت روشنایی بر حسب لوکس^{۲۹}^{۲۹}. نقشه کشی ساختمان مهارت فنی درجه ۱، انتشارات سازمان فنی و حرفه ای، ص ۲۸۶.

اصطلاحات الکتریکی^{۳۰}:

شستی :

مدارهایی که بایستی بصورت لحظه ای کار کنند برای قطع و یا وصل آنها از وسیله ای بنام شستی استفاده می کنند . شستی از یک محفظه کائوچویی ، یک دگمه ، فنر و دو پیچ اتصال سیم تشکیل شده است .

در مدارهای خبر مانند زنگ اخبار و در بازکن و یا مدار اتوماتیک راه پله از شستی استفاده می شود .

رله :

هرگاه جریان الکتریکی ، از سیم پیچی که دارای هسته آهنی است عبور کند هسته سیم پیچی آهن ربا می شود . برای قطع و وصل مدارها از این خاصیت استفاده می شود ، عنصری که این عمل را انجام می دهد رله می نامند . برای روشنایی راه پله رله ای که می توان استفاده کرد ، از نوع رله زمانی بوده و در دو نوع الکترومکانیکی (مثل ساعت کوک می شود) و یا الکترونیکی (با تایمر الکترونیکی کار می کند) است .

طرز عمل رله :

با فشار دادن به شستی بجای کلید تبدیل رله شروع به کار می کند و لامپهای راه پله روشن می شود پس از زمان تنظیمی ، لامپ ها خاموش خواهند شد .

دیمر :

وسیله ای است که توسط آن می توان میزان نور لامپ را تغییر داد . دیمر بصورت سری با لامپ قرار می گیرد .

فتوسل :

برای آنکه بتوانیم به هنگام تاریک و روشن شدن هوا بطور اتوماتیک چراغهای معبر را روشن و خاموش کنیم از وسیله ای به نام فتوسل استفاده می کنیم . فتوسل وسیله ای است که نسبت به نور حساس است و از خود ولتاژ تولید می کند .

روشنایی اضطراری :

گاهی اوقات به محض قطع شدن برق شهر جهت تامین روشنایی لازم می شود که از برق باطری استفاده شود جهت انجام این کار از رله مغناطیسی استفاده شود . در بیمارستانها و کارخانجات برای تامین برق

^{۳۰} نقشه کشی ساختمان مهارت فنی درجه ۱، انتشارات فنی و حرفه ای ، ص ۳۰۷ .

کلی از دیزل ژنراتور استفاده می کنند که بصورت اتوماتیک و یا نیمه اتوماتیک روشن می شود و تغذیه محل را بعهده می گیرد .

طریقه رسم سیم کشی ساختمان^{۳۱}:

طرح سیم کشی یک ساختمان مسکونی ، کارگاه ، کلاس درس ، کلاس نقشه کشی و غیره را می توان با در نظر گرفتن مدارهای الکتریکی تهیه کرد .

نقشه سیم کشی روی پلان ساختمان (بدون هیچگونه اندازه گذاری) رسم می شود توجه داشته باشید قبل از اینکه نقشه سیم کشی ساختمانی طرح ریزی شو از نقاط مختلف آن بازدید بعمل آید و شرایط گوناگون قسمتهای مختلف مانند خشک و نمناک بودن و غیره را روی نقشه ساختمان مشخص کرد بدلیل اینکه در جاهای نمناک از سیمهای ویژه ای استفاده می شود .

نکات پیاده کردن یک طرح مناسب برای سیم کشی :

۱- ظرفیت سیم کشی در طرح سیم کشی طوری باشد که کاربرد وسایل جدید را امکان پذیر سازد بدلیل اینکه روز بروز استفاده از وسایل الکتریکی افزون تر می شود (بطور کلی آینده را نیز بایستی در نظر گرفت)

۲- مقطع سیمها را کمی بیشتر از حد معمول انتخاب کرد تا بتواند جریان را بخوبی و بدون آنکه گرم شود از خود عبور دهد تا سبب آتش سوزی نشود .

۳- نوع کلید و پریزها در طرح سیم کشی مشخص شود چون کلید و پریزهایی که در جاهای مرطوب و نمناک و یا خشک و یا در محل هاییکه احتمال آتش سوزی وجود دارد بکار می روند هر یک خصوصیات ویژه ای دارند .

۴- در سیم کشی ساختمان نباید یک خط در نظر گرفته و تمام مصرف کننده ها را به آن متصل کرد . بدلیل اینکه اگر یکی از مصرف کننده ها اتصالی پیدا کند فیوز سر خط میسوزد و بقیه مصرف کننده ها نیز از کار خواهد افتاد . پس راه صحیح از این قرار است که برای هر یک مصرف کننده هایی مانند ماشین لباسشویی ، آبگرمکن ، اجاق برقی و بطور کلی وسایل پر قدرت ، خط جداگانه ای از تابلو برق تا محل مصرف کننده کشید و فیوزی نیز برای آن پیش بینی کرد .

البته می توان دو یا چند مصرف کننده پر قدرت را مثلاً آبگرمکن و لباسشویی را به یک خط که مقطع سیم آن متناسب با مجموع آمپرهای این دو وسیله باشد وصل کرد . برای تمام پریزهای منزل که به آنها

^{۳۱} نقشه کشی ساختمان مهارت فنی درجه ۱، انتشارات فنی و حرفه ای ، صص ۳۱۲-۳۲۵.

وسایل کم آمپر از قبیل رادیو - ریش تراش و غیره متصل میشود یک خط جداگانه و یک فیوز در نظر گرفت و برای روشنایی ساختمان هم خط دیگری پیش بینی نمود .

۵- کلیدها در نقاطی از ساختمان قرار گیرد که هنگام لزوم براحتی در دسترس قرار گیرد بعنوان مثال وقتی شخصی وارد اتاق میشود پس از بازکردن درب سهولت کلید چراغ را در دسترس خود یافته و چراغ را روشن کند

حالت دوم: نوع دیگر سیم کشی اتاق خواب که از چراغ خواب دیواری و یک چراغ سقفی که دو چراغ توسط یک کلید تبدیل (پهلوی تخت) و یک کلید یک پل (کنار درب ورودی) تشکیل شده است کنترل می شود مطابق این نقشه توسط کلید یک چراغ سقفی روشن می شود و با حرکت دادن دگمه کلید تبدیل چراغ سقفی خاموش و چراغ خواب روشن می شود و هر گاه بخواهید از اتاق بیرون بیایید ابتدا بایستی دگمه کلید تبدیل را حرکت داد سپس کلید یک پل .

- نقشه سیم کشی راهرو ۳۲:

در راهرو بایستی چند چراغ سقفی نصب کرد و آنها را از نقاط مختلف راهرو کنترل کرد . در پلان زیر نقشه سیم کشی یک راهرو را مشاهده می کنید که دارای دو چراغ سقفی بوده و از چهار نقطه کنترل می شود . این کنترل توسط دو تبدیل و دو صلیبی انجام می شود . در این راهرو دو پریز در نظر گرفته شده است .

- نقشه سیم کشی راه پله :

یک چراغ سقفی در پاگرد راه پله نصب می شود که این چراغ از دو نقطه یعنی از ابتدای بازوی اول راه پله انتهای بازوی دوم راه پله مطابق شکل زیر کنترل می شود .

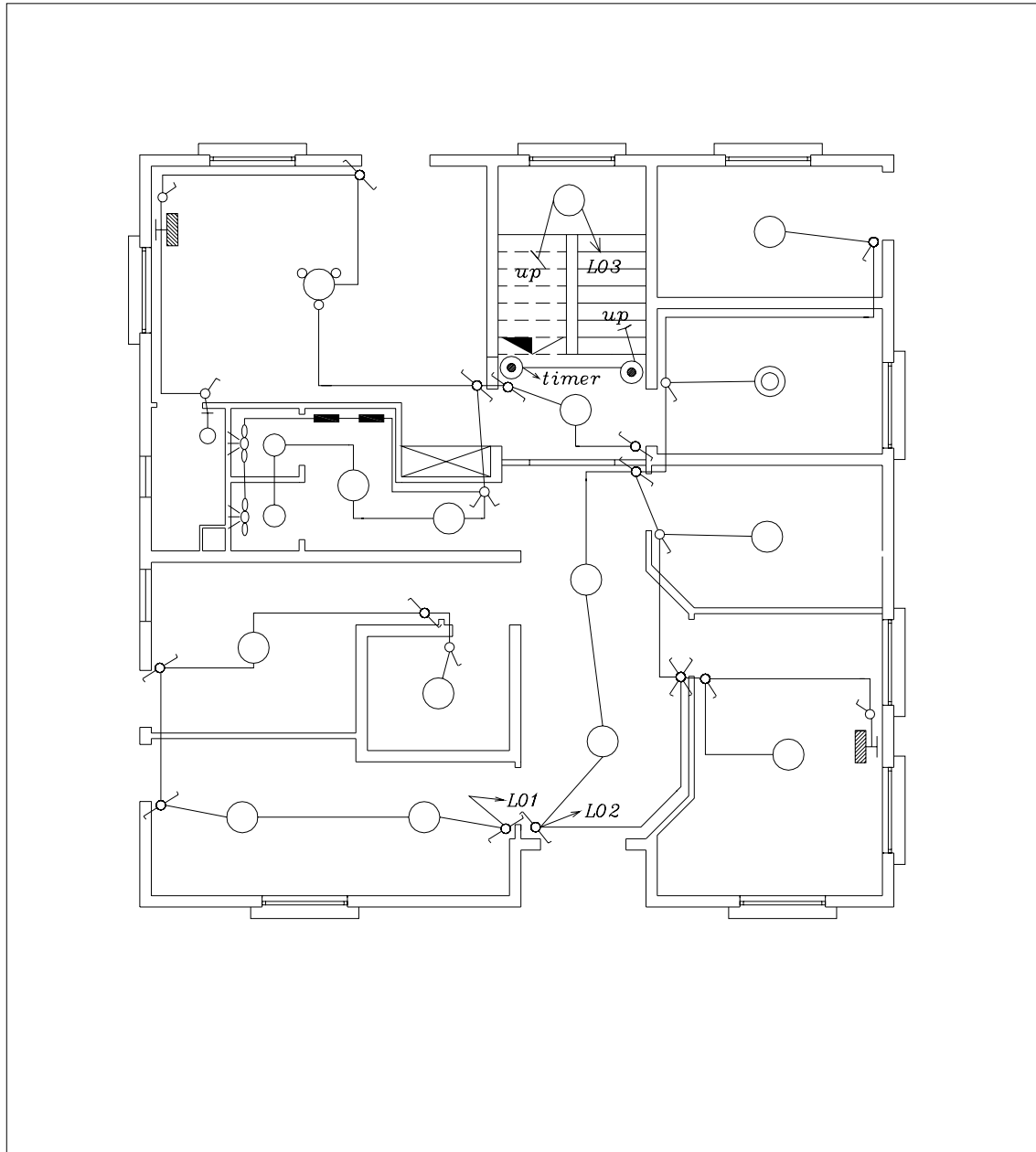
کلید صلیبی: از این کلید برای خاموش و روشن کردن یک یا گروهی از لامپها از چند نقطه (از دو نقطه بیشتر) استفاده می شود این کلید تشکیل شده از یک محفظه کائوچوئی و یک دگمه قطع و وصل و چهار پیچ برای اتصال سیمها . دگمه این کلید یا بصورت گردان و یا بصورت اهرمی ساخته می شود و وقتی که دگمه به حرکت در می آید (بالا و پایین یا می گردانند) پیچها دو به دو توسط اتصال برنجی بهم متصل می شوند .

^{۳۲} نقشه کشی ساختمان مهارت فنی درجه ۱، انتشارات سازمان فنی و حرفه ای، صص ۳۱۹-۳۲۰ .

جدول علائم الکتریکی

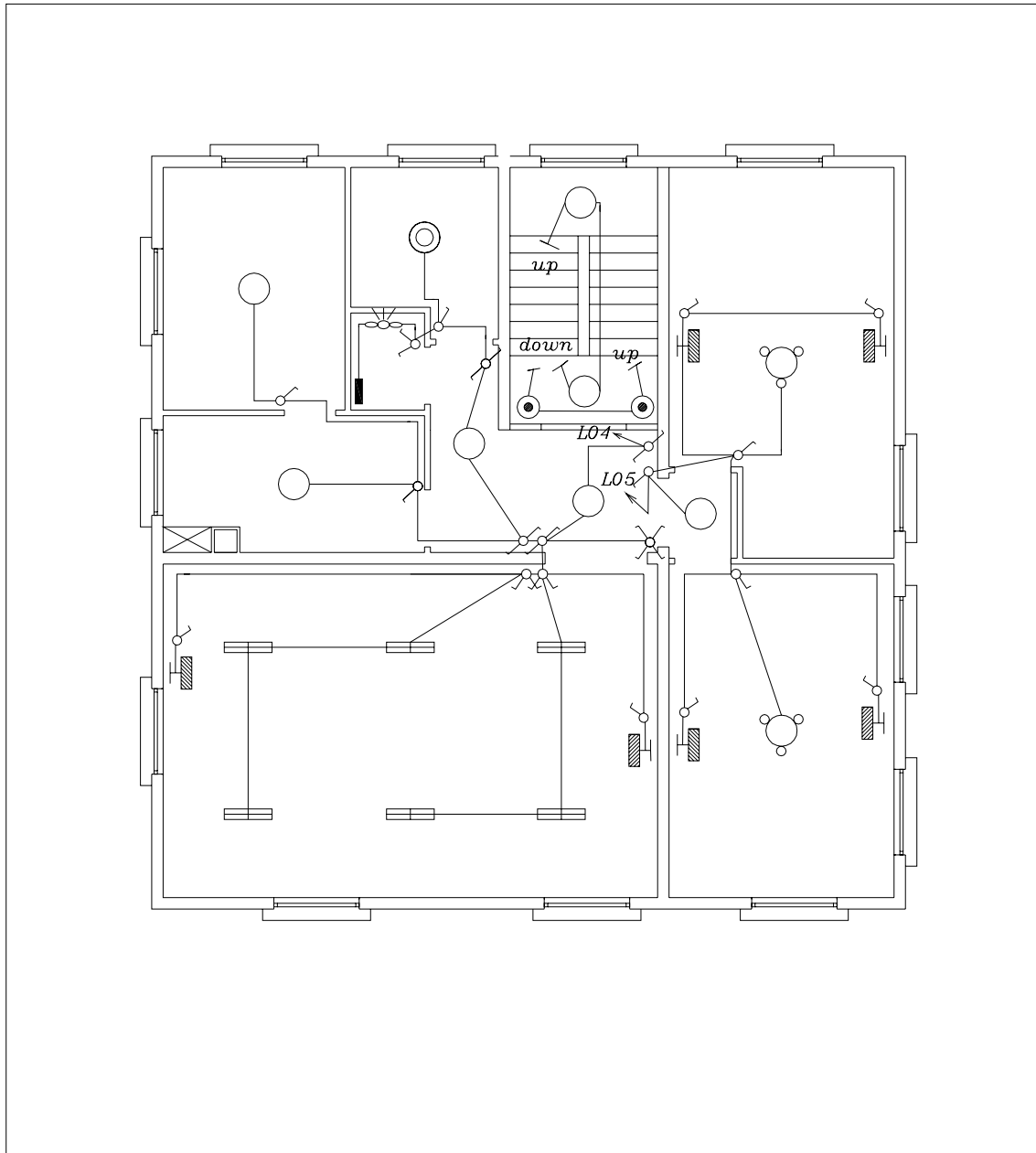
کلید تک پل		لوستر ۶۰×۲ وات		گوشی درب بازکن	
کلید دوپل		لامپ تزئینی سقفی		کلید کولر	
کلید تبدیل		چراغ گریفی		چاه ارت	
کلید صلیبی		چراغ خواب بالامپ لاآت		فن تهویه	
پریز ارت دار برق		زنگ اخبار		چراغ سقفی با حباب شیشه ای ولامپ ۱۰۰ وات	
پریز تلفن		شستی زنگ اخبار		چراغ باحباب شیشه‌ای داخل حمام با درجه حفاظت IP44	
پریز آنتن تلویزیون		صفحه درب بازکن جلوی درب		پریز ارت دار برق جهت استفاده در آشپزخانه با درجه حفاظت IP44	
لامپ تزئینی دیواری		تابلو فرعی هر واحد		سیم تلفن	
لامپ دیواری دستشویی		تابلو اصلی		سیم برق	

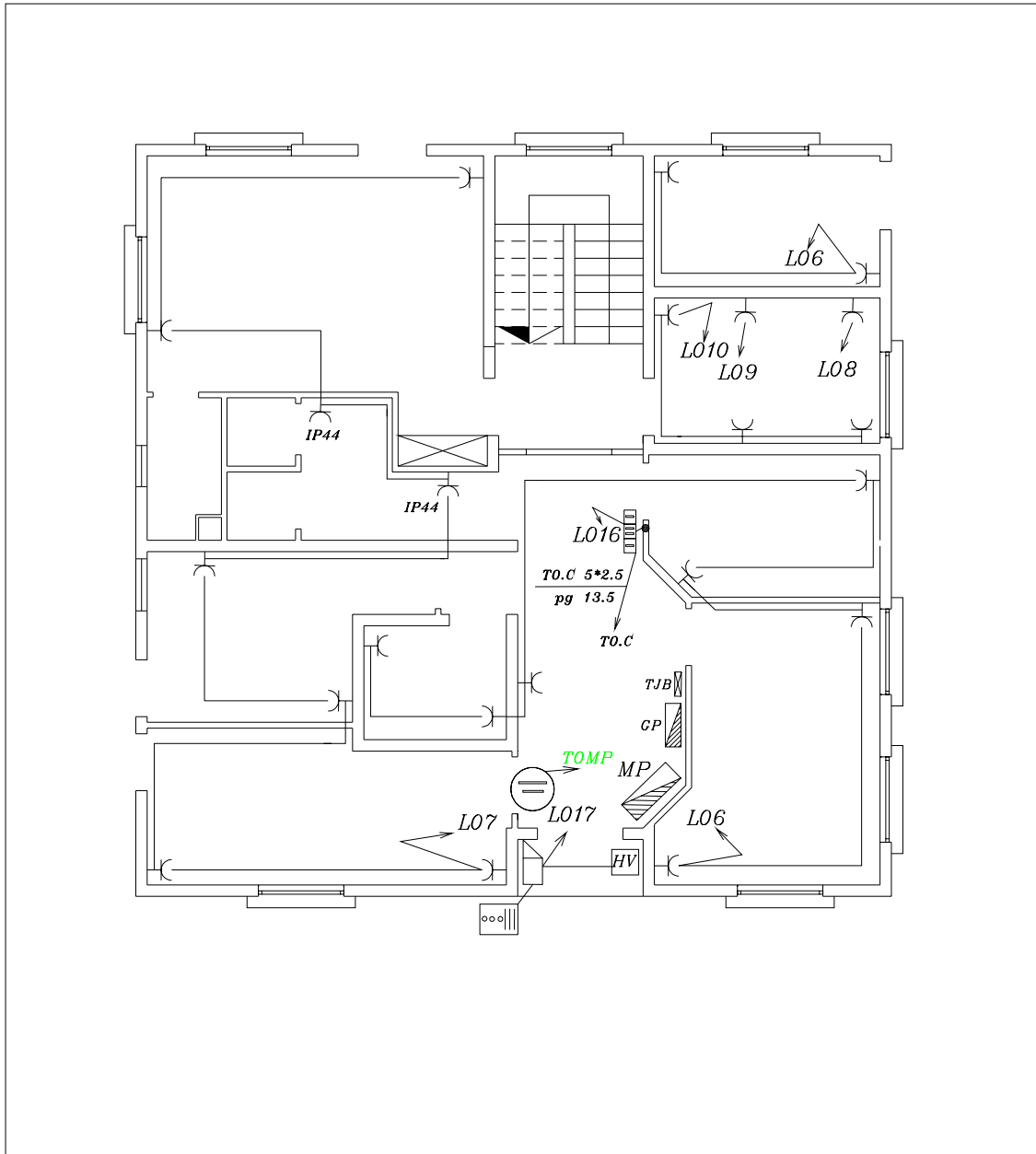
جدول علائم الکتریکی ساختمان^{۳۳}



پلان روشنایی الکتریکی طبقه همکف^{۳۴}

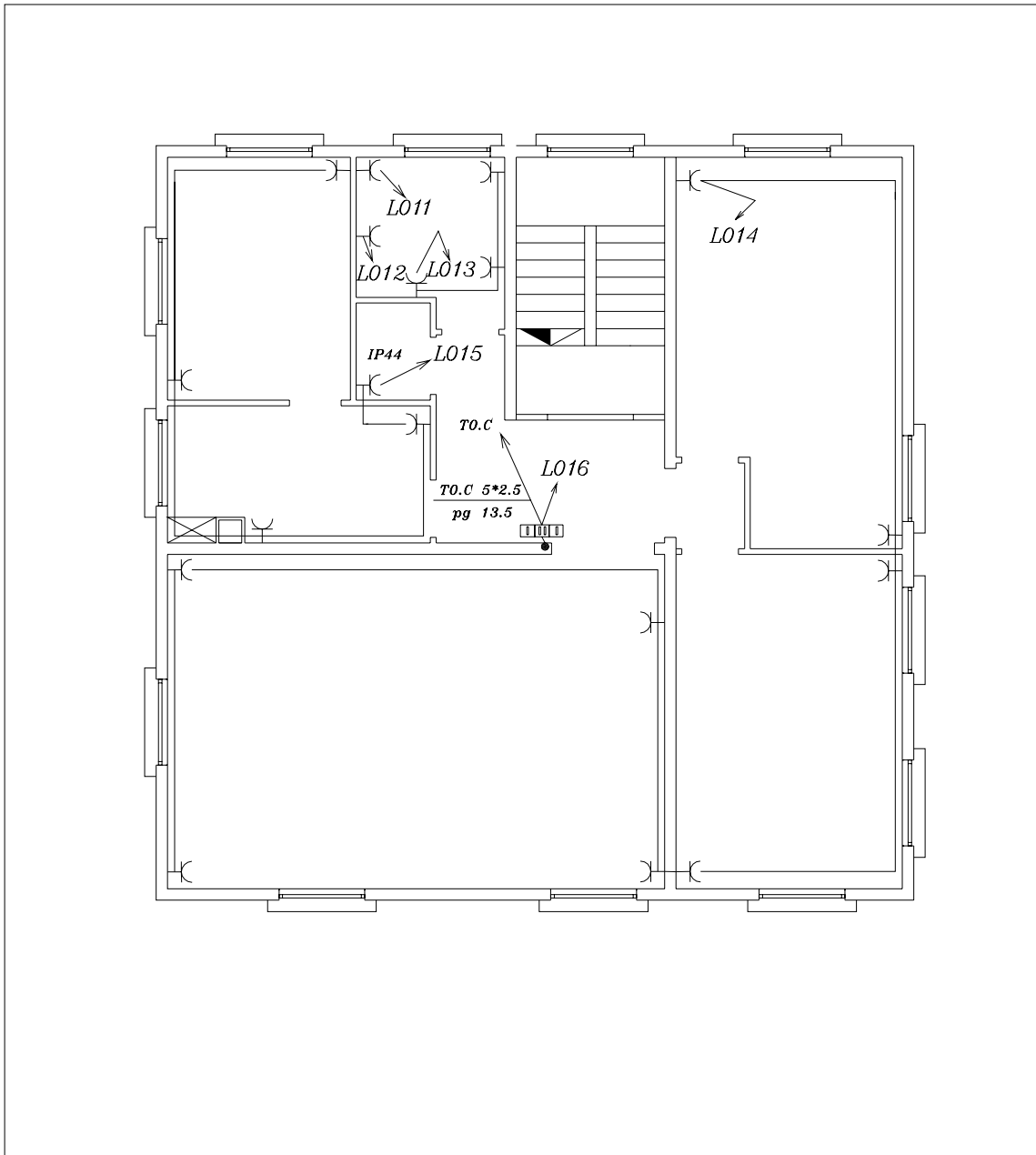
نگارنده^{۳۴}.

پلان روشنایی الکتریکی طبقه اول^{۳۰}^{۳۰}. نگارنده.



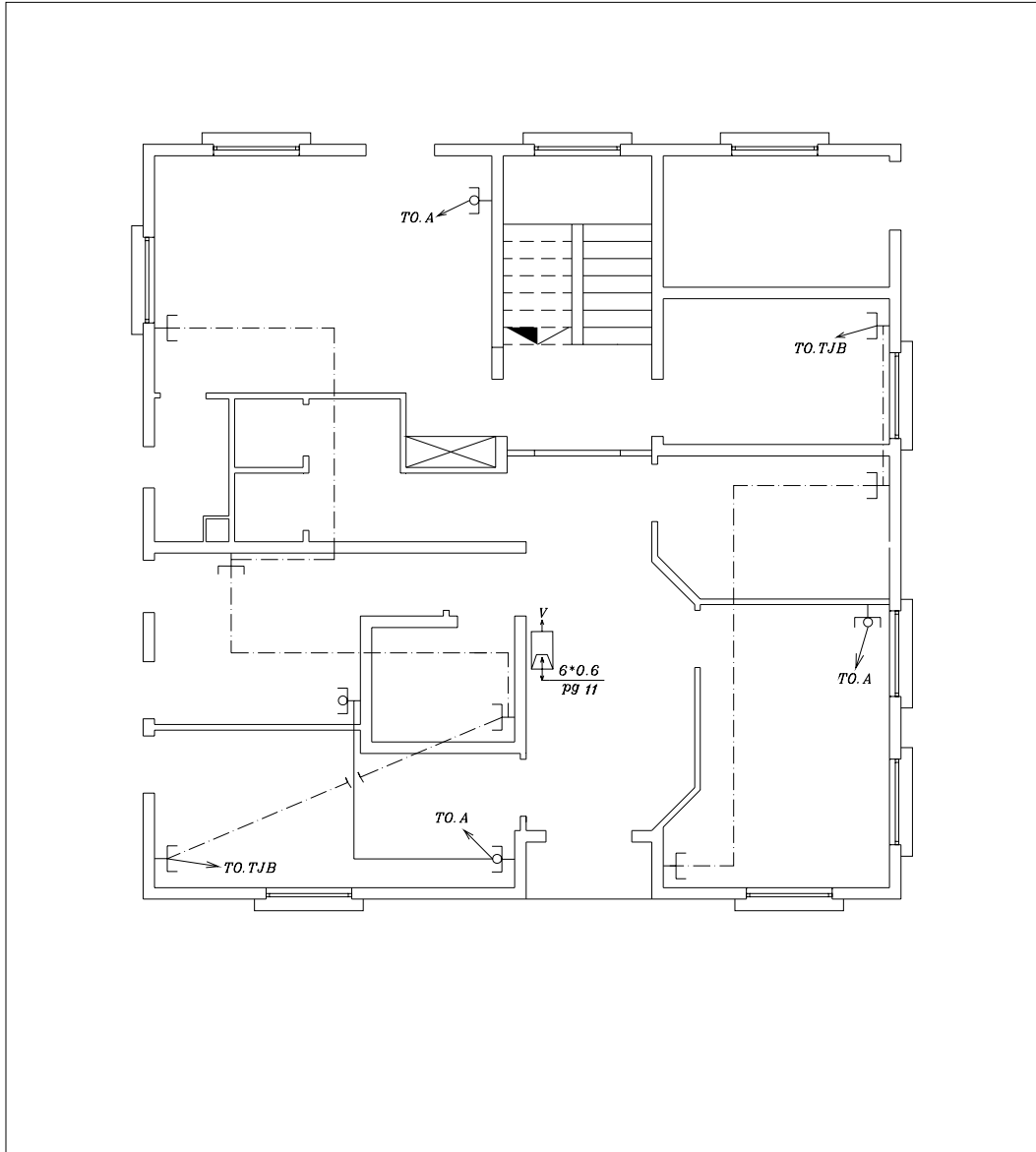
پلان تجهیزات الکتریکی طبقه همکف^{۳۶}

۳۶. نگارنده.



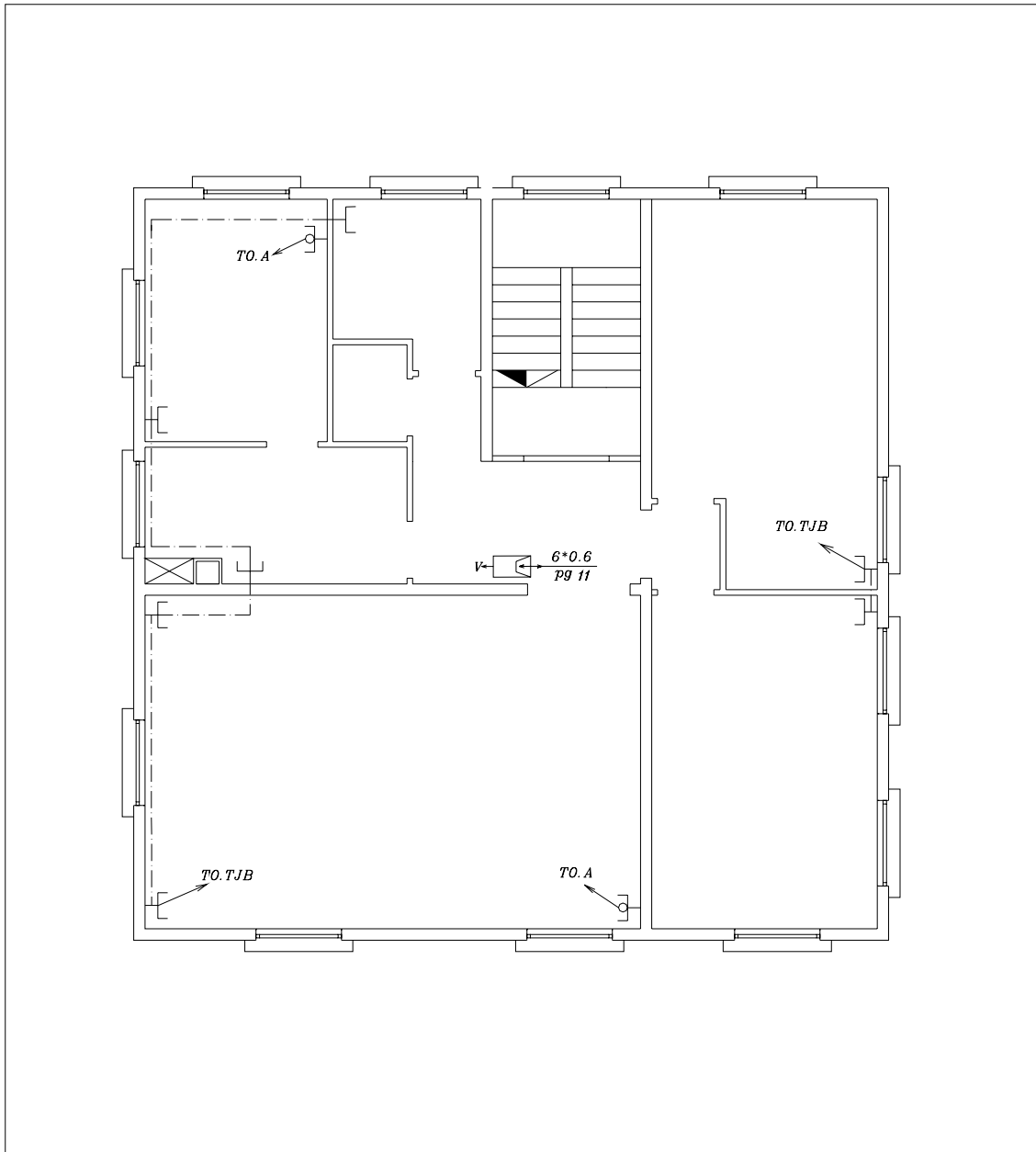
پلان تجهیزات الکتریکی طبقه اول^{۳۷}

^{۳۷}. نگارنده.



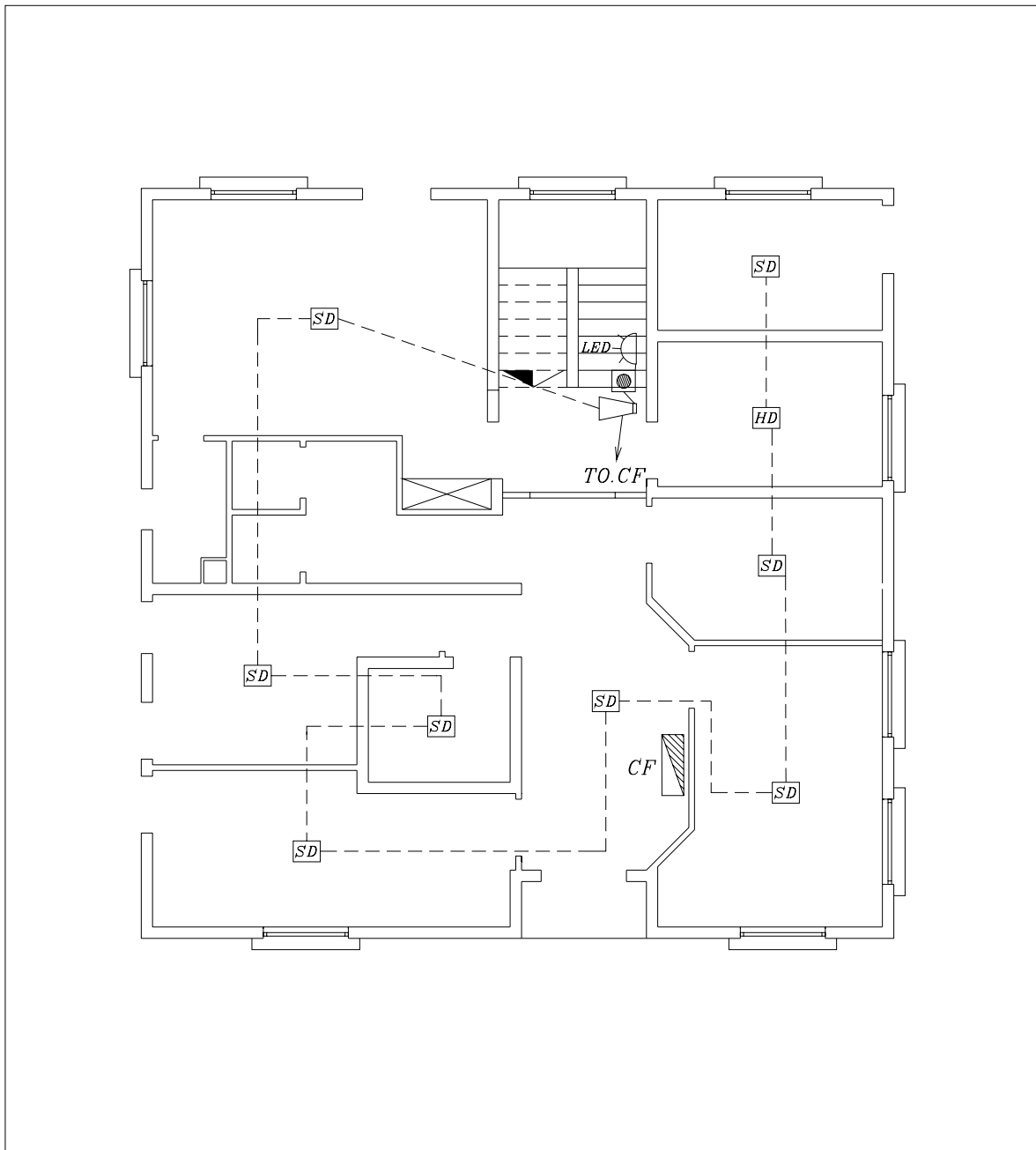
پلان تجهیزات الکتریکی طبقه همکف (سیم کشی تلفن)^{۳۸}

۳۸. نگارنده.



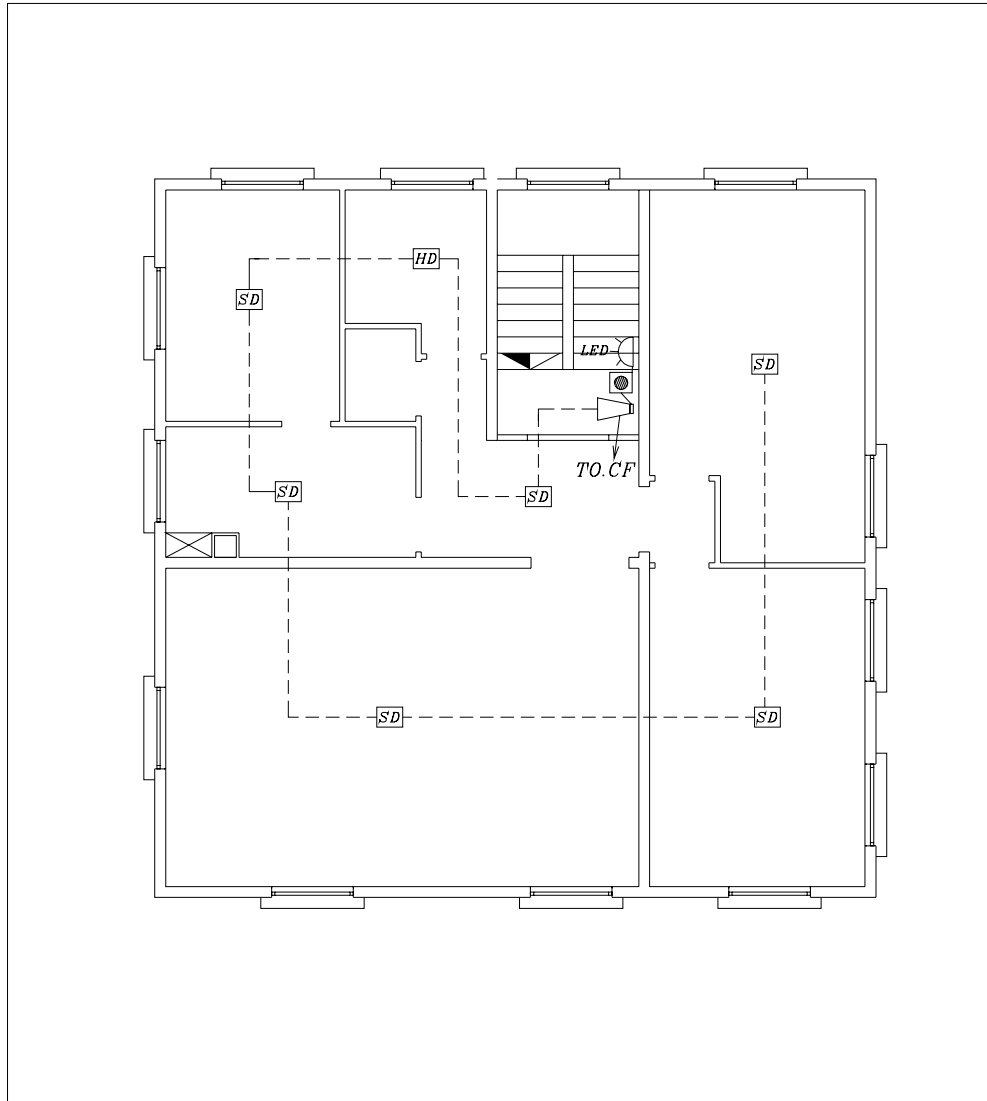
پلان تجهیزات الکتریکی طبقه اول (سیم کشی تلفن)^{۳۹}

^{۳۹}. نگارنده.



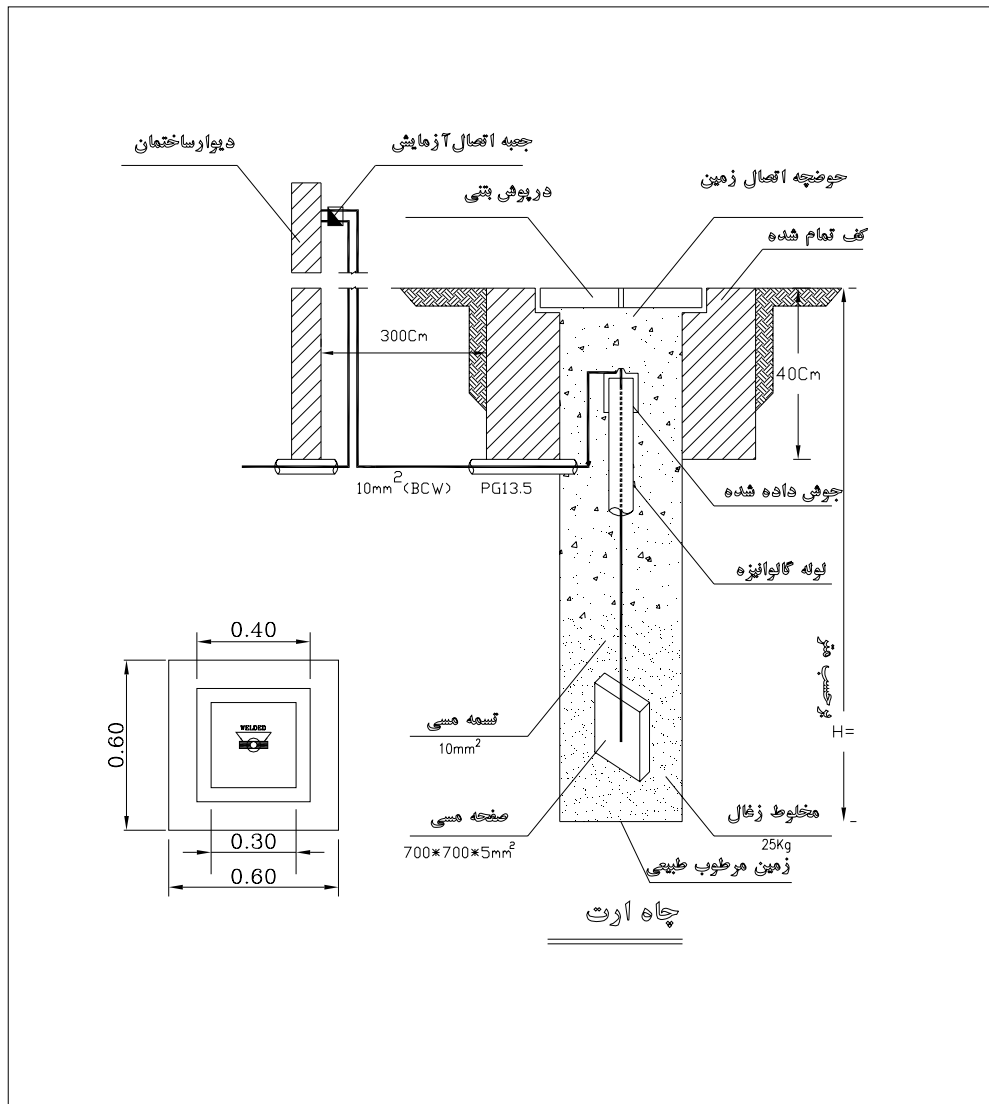
پلان تجهیزات الکتریکی طبقه همکف (اعلام حریق و شستی زنگ احبار)^{۱۰}

^{۱۰}. نگارنده.



پلان تجهیزات الکتریکی طبقه اول (اعلام حریق و شستی زنگ اجبار)^{۴۱}

^{۴۱}. نگارنده.



چاه ارت ۴۲

۴۲. نگارنده.

نقشه های مکانیکی (تاسیساتی):

با توجه به تخصصی شدن فعالیتها در ساختمان باید نقشه های تاسیساتی ساختمان توسط مهندسین تاسیسات تهیه شود .

نقشه های تاسیسات پس از تهیه نقشه های معماری انجام می شود که بطور کلی سیستم های تاسیساتی ، آبرسانی ، سرمایش و گرمایش و... را تعیین می نمایند.

جنس لوله	کاربرد آنها
آهنی (فولادی)	سیاه بادرز : در لوله کشی حرارت مرکزی و تهویه مطبوع و لوله کشی گاز خانگی استفاده می شود
	سیاه بدون درز (مانسمان) : در لوله کشی بخار - باد و سیستم هایی که با فشار اتمسفر کار می کنند ، کاربرد دارد .
	گالوانیزه : در لوله کشی آب سرد و گرم ، برگشت آبگرم بهداشتی استفاده می شود فشار قوی : در آبرسانی کاربرد دارد .
چدنی	فشار ضعیف : در فاضلاب استفاده می شود لوله چدنی بدون کاسه : توسط واشر لاستیکی و بست استیل آب بندی می شود .
	فشار ضعیف : در فاضلاب استفاده می شود لوله چدنی کاسه دار : توسط سرب و کنف آب بندی می شود خاصیت زنگ زدگی چدن ، از آهن بیشتر است
پلاستیکی (پولیکا = P. V. C)	فشار قوی : در آبرسانی بکار می رود
	فشار ضعیف : در فاضلاب مورد استفاده قرار می گیرد (اتصال با چسب)

مشخصات لوله ها^{۴۳}

^{۴۳} نقشه کشی ساختمان مهارت فنی درجه ۱، انتشارات سازمان فنی و حرفه ای. صص ۳۵۲-۳۵۳

مزایای لوله های چدنی فاضلاب نسبت به لوله های پلاستیکی فاضلاب^{۴۴}:

- الف (قابل تحمل فشار بیش از ۵ اتمسفر
 ب (حیوانات موزی مانند موش ، چدن را نمی خورند ولی لوله های پلاستیکی را مس جوند .
 ج (ریشه درختان در چدن راه پیدا نمی کنند (نمی دوند)
 د (عمر مفید لوله های چدنی نسبت به لوله های پلاستیکی بیشتر است بخاطر اینکه ضربه پذیری لوله های چدنی بیشتر است .

مزایای لوله های P.V.C نسبت به لوله های چدنی :

- الف (ارزانتر از لوله های چدنی است .
 ب (وزن آن سبک است .
 ج (نصب آن سریع و ارزان تمام می شود .
 د (تعمیرات لوله های P.V.C راحت تر صورت می گیرد .

فشار قوی : در آبرسانی بکار می رود .

۴- لوله های پلی اتیلن

فشار ضعیف : در فاضلاب مورد استفاده واقع می شود .

- لوله های پلی اتیلن معمولاً در آپارتمانها بکار می روند .

- قیمت لوله های پلی اتیلن نسبت به P.V.C (پی . وی . سی) زیاد است .

فشار قوی : در آبرسانی مورد استفاده قرار می گیرد .

۵- لوله آز بست (ایرانی)

فشار ضعیف : در فاضلاب آغشته به مواد شیمیایی بکار می رود .

^{۴۴} نقشه کشی ساختمان مهارت فنی درجه ۱، انتشارات سازمان فنی و حرفه ای ، ص ۳۵۲.

۶- لوله مسی : در لوله کشی آب سردکن های سیستم تهویه مطبوع ، در لوله کشی آب سرد و گرم بهداشتی و کویل های سرمایی و گرمایی بکار می روند .

۷- لوله سیمانی : در دودکش ها و فاضلاب استفاده می شود .

وصاله ها = فیتینگ ها

در لوله کشی ، قطعاتی که برای ایجاد موارد زیر استفاده می شود وصاله می گویند :

الف) اتصال لوله ها به یکدیگر

ب) تغییر جهت دادن لوله ها

ج) انشعاب گرفتن

د) تبدیل قطر لوله

جنس وصاله ها :

الف) چدن چکش خوار ب) فولاد ج) فولاد گالوانیزه

متداولترین وصاله ها ذیلاً معرفی می گردند

۱- بوشن یا بوش یا مانشن : قطعه استوانه ای که از داخل دنده شده و برای اتصال دو لوله استفاده می شود .

۲- زانو : برای تغییر جهت لوله کشی از وسیله ای بنام زانو استفاده می شود .

۳- سه راهی : برای گرفتن انشعاب از این وسیله استفاده می شود (معمولاً بصورت ۹۰ درجه و یا ۴۵ درجه انشعاب صورت می گیرد .)

۴- مغزی : این وسیله می تواند یک لوله کوچک دو سر دنده و یا قطعه ریختگی دو سر دنده باشد که برای اتصال وصاله های به یکدیگر یا اتصال وصاله ها به شیرها بکار می رود .

۵- مهره ماسوره : این وسیله برای اتصال دو قسمت لوله کشی بکار می رود که از سه قطعه تشکیل می شود . از مهره ماسوره در اتصال سیستم لوله کشی به دستگاهها مانند آبگرمکن و اتصال در طولهای بلند استفاده می شود .

۶- تبدیل : از این وسیله برای ایجاد تغییر قطر در لوله کشی استفاده می شود که حالت های مختلف آن به قرار زیر می باشد: الف) رو پیچ تو پیچ

ب) بوشن تبدیل

ج) زانو تبدیل

د) سه راه تبدیل

۷- در پوش: برای بستن انشعابات (در صورت لزوم) از در پوش استفاده می شود.

لوله کشی آب و فاضلاب^{۴۵}:

هدف از لوله کشی آب و فاضلاب جمع کردن آبها و هدایت آن در یک مسیر مشخص است و این امر از نظر بهداشت اهمیت فراوان دارد آبروهایی که برای لوله کشی ساخته میشود باید در عمقی قرار گیرد که آب را از پی های ساختمان دور نگه دارد و همچنین برای آنکه آبهای سطح زمین به پی ساختمانها نرسد روی کانال فاضلاب را خشکه چین می کنند سیستم فاضلاب منازل باید طوی ساخته شود که آب دستشوئی، حمام، سرویس ها، ظرفشوئی و غیره به آسانی از لوله های فرعی داخل لوله اصلی گردند و همچنین باید طوری محاسبه شود تا کشش آب تمام لوله ها را در یک لحظه داشته باشد و ضمناً باید سعی نمود که لوله های فاضلاب عمودی نصب گردد زیرا در غیر اینصورت فشار آب زیادتیر خواهد شد اگر لوله فاضلاب شیب نداشته باشد جریان آب به خوبی صورت نگرفته و لوله های فاضلاب مسدود میشود حداقل شیب لوله های فاضلاب باید ۰/۰۴ (۴ درصد) باشد و برای جلوگیری از ورود بوی بد لوله های فاضلابها به داخل ساختمان به فاضلاب اصلی یک لوله هواکش اضافه نموده و آنرا به بلندترین نقطه ساختمان می کشند تا بوسله آن بوی بد فاضلاب به خارج از ساختمان هدایت شود و در شروع هر انشعاب باید یک عدد سیفون شتر گلو نصب کرد تا آب در آن جمع شود و مانع خروج گاز و بوی بد از لوله فاضلاب گردد. در اتصال لوله ها باید سعی نمود که لوله ها پیچ و خم نداشته و بصورت افقی و قائم به یکدیگر متصل شوند و بهترین اتصال با زوایای ۴۵ درجه است. بهترین نوع لوله های فاضلاب لوله های چدنی است که محکم بوده و مقاومت زیادی دارد ولی عیب آن در این است که لوله های چدنی در اثر فشار ساختمان ترک بر می دارد و از نقطه ترک رطوبت به خارج لوله نفوذ کرده و باعث خرابی ساختمان می گردد طریقه اتصال لوله های چدنی و بستن ترک یا روزنه های آن بدین ترتیب است که ابتدا با کف آنرا بسته و بعد روی آنرا سرب مذاب می ریزند و پس از سرد شدن با قلم و چکش آنرا می کوبند تا محکم شود فاضلابهای منازل را مستقیماً به فاضلاب شهر وصل می نمایند در غیر اینصورت به چاهی که قبلاً در منازل کنده اند متصل می کنند برای کندن فاضلاب منال (چاه) دهانه چاه را طوقه چینی کرده و روی آن از یک گلدان یا لوله سیمانی باید استفاده کرد بدین

^{۴۵} نقشه کشی ساختمان مهارت فنی درجه ۱، انتشارات سازمان فنی و حرفه ای، صص ۳۷۲-۳۷۵.

ترتیب که لوله سیمانی یا گلدان روی چاه فاضلاب مانع تماس آب با بدنه چاه شده و مستقیماً آب به وسط چاه میریزد چنانچه آب با بدنه چاه تماس داشته باشد رفته رفته باعث خرابی چاه و بالاخره تخریب و نشست آن می گردد.

به طور کلی لوله کشی در امر ساختمان بسیار با اهمیت می باشد و در اجرای آن بایستی مشخصات کامل و هر چه بیشتر رعایت شود چون اگر لوله کشی مطابق جزئیات و اصول صحیح انجام نشود خسارات بعدی در مورد گرفتگی ، پوسیدگی پیش خواهد آمد که ترمیم پذیر نیست و بایستی در ابتدای عمل تمام نکات فنی به طور صحیح اجرا گردد . انواع لوله کشی که در ساختمان انجام می گیرد عبارتست از لوله کشی آب سرد - رفت آبگرم برگشت آب گرم - لوله کشی گاز - لوله کشی دستگاههای گرم کننده و سرد کننده - آب باران و فاضلاب برای لوله کشی آبسرد و رفت و برگشت آبگرم از لوله گالوانیزه استفاده میشود . همچنین لوله کشی دستگاههای گرمایش و سرمایش ساختمانها با لوله سیاه انجام می گیرد .

شبکه لوله کشی داخل ساختمان^{۴۶}:

شروع این شبکه بعد از کنتور بوده و به مصرف کننده ها ختم می شود این شبکه شامل دو بخش عمده است؛

الف (لوله های اصلی (افقی)) : این لوله ها در زیر سقف زیر زمین قرار می گیرند و توسط بست هایی به سقف زیر زمین متصل می شوند .

ب (لوله های بالا رونده (رایزر)) : این لوله ها از لوله های اصل منشعب می شوند و آب را به لوازم بهداشتی می رسانند . فشار در لوله اصلی خیابان حدود $\frac{3}{4}$ اتمسفر است که برای بردن آب به سطوح بالا بردن آب به سطوح بالا غلبه بر اصطکاک در لوله و تامین جریان در مصرف کننده ها در ساختمانهای معمولی کافی است .

برای نشان دادن اندازه لوله های عمودی از علائم اختصاری استفاده می شود .

نکاتی در طراحی شبکه و تاسیسات حرارت مرکزی :

شماره	علائم اختصاری	نام علائم
۱	DHWS	لوله رفت آب گم مصرفی
۲	DHWR	لوله برگشت آب گرم مصرفی
۳	CW	لوله آب شهر
۴	UP	لوله به طرف طبقه بالا
۵	DN	لوله به طرف طبقه پایین

^{۴۶} نقشه کشی ساختمان مهارت فنی درجه ۱، انتشارات سازمان فنی و حرفه ای ، ص ۳۷۵.

لوله کشی حرارت مرکزی اعم از لوله کشی موتورخانه، واحدهای حرارتی، آب گرم مصرفی و تامین آب شهر بایستی توجه داشته باشیم که بر مبنای اصول صحیح طراحی، ترسیم و اجرا گردد در زیر اهم مواردی که در لوله کشی حرارت مرکزی لازم است که مراعات گردد.

۱- لوله ها باید برابر نقشه ها، راست، شاقولی و حتی المقدور بدون خم، موازی و یا عمودی بر دیوارهای ساختمان بصورت دستور مرتب نصب شود.

۲- لوله ها باید نزدیک دیوارها، تیغه ها و سقف ها قرار گیرند. تغییر زوایه در لوله کشی برای پیروی از امتداد دیوارها طبق دستور، انجام شود.

۳- لوله ها را باید به موازات هم کار گذاشت فاصله آنها از همدیگر باید به اندازه ای باشد که نصب و عایق کاری کامل لوله ها و دسترسی به شیرها برای بازدید و تعمیر میسر باشد.

۴- لوله هایی که از داخل و یا از زیر دیوارها رد می شوند باید در برابر بار خارجی محافظت گردند.

۵- هیچگونه عملی که به اسکلت ساختمان آسیب وارد آورد از قبیل شکاف دادن و بریدن و غیره مجاز نمی باشد.

۶- لوله هایی که در خارج ساختمان و یا در دیوارهای خارجی ساختمان نصب میشوند باید در برابر یخبندان محافظت گردند.

۷- در داخل سوراخ هایی که برای گذر لوله ها از دیوارها، کف ها، سقف ها، در داخل و خارج ساختمان ایجاد میشود باید غلاف فلنج داری از فلز یا دیگر مصالح مقاوم در برابر خوردگی کار گذاشته شود. این غلاف ها باید بطور محکم در محل نصب شود و لوله ها به راحتی از داخل آنها بگذرد.

۸- از نصب لوله ها به موازات پی ها و یا خارج دیوارهای باربر، در فاصله ای کمتر از یک متر از آنها جز با تصویب دستگاه نظارت خودداری شود.

۹- لوله هایی که پایین تر از پی ها یا دیوارهای باربر نصب میشود باید خارج از شعاع ۴۵ درجه ای پی قرار گیرند مگر اینکه جز این تصویب شده باشد.

۱۰- لوله های افقی باید بدون اینکه شکم بدهد یا قوز بردارد در حداکثر ارتفاع ممکن نصب شوند.

۱۱- لوله های افقی باید شیب یکنواختی دست کم برابر ۱ سانتی متر در ۱۰۰۰ سانتی متر به سمت نقاط پایین لوله کشی داشته باشند تا هنگام لزوم بتوان آنها خالی کرد هرگاه به علت طول زیاد تامین شیب پیوسته میسر نباشد می توان نقاط تخلیه فرعی دیگر در طول مسیر لوله ایجاد کرد و لوله را از این نقاط به طور قائم به تراز بالاتری برد. انشعاب باید به سمت لوله های قائم و لوله های اصلی شیب داشته

باشند. در پایین ترین نقطه لوله های قائم و در نقاط تخلیه، شیر تخلیه برنجی با یک مغزی و در پوش پیش بینی شود.

۱۲- تطبیق با رشته های دیگر کار پیش از نصب لوله های باید نقشه های لوله کشی با نقشه های معماری، ساختمان مکانیکی و برق تطبیق و مسیر لوله ها مشخص شود اگر تناقضی پیش آید و تغییری در نقشه ها لازم شود، باید ضمن مشورت با اجرا کنندگان رشته های دیگر محل کار و ارتفاع جدید لوله ها مشخص گردد و تغییرات پیشنهادی به تصویب برسد طرح نهایی مسیر لوله ها باید به اجرا کنندگان رشته های دیگر کار داده شود تا کارهای خود را با آن هماهنگ سازند به طوری که لوله های آب لوله های برق و مجاری هوا با هم تداخل نداشته باشند. مانع باز شدن کامل درها نشوند و در ارتفاع بالاتر از تراز سرگیر قرار گیرند.

۱۳- مهره ماسوره دنده ای و یا اتصال فلنچی در نقاط زیر می بایستی نصب گردد.

اول: در مسیرهای طولانی لوله های آبرسانی و سایر سرویس ها (جز فاضلاب و گاز) برای تسهیل در پیاده کردن لوله ها هنگام تعمیر یا تغییر.

دوم: روی لوله های کنار گذر (BY-PASS) دستگاهها

سوم: در محل اتصال به آبگرمکن، مخزن آب، تلمبه و دیگر دستگاههایی که برای تعمیر و یا تعویض باید پیاده شوند به طوری که بین شیر قطع و وصل و دستگاه نصب می گردد.

۱۴- مهره و ماسوره و فلنچ نباید در داخل دیوارها، تیغه ها، و یا سقفها بصورت توکار نصب شود.

۱۵- برای لوله های ۴ یا کوچکتر مهره ماسوره و برای لوله های بزرگتر فلنچ بکار میرود.

۱۶- در نقاطی که لوله های قائم و انشعابات اصلی از خط لوله اصلی منشعب میشوند شیر قطع و وصل نصب می گردد.

۱۷- برای تنظیم و قطع و وصل جریان در مسیرهای با قطر بزرگ از شیر بشقابی و کشویی تواما استفاده میشود.

۱۸- در نقاط بالای شبکه لوله کشی و کلا هر جا که امکان جمع شدن هوا وجود دارد باید شیر هواگیری خودکار نصب شود هر جا شیر هواگیری توکار نصب میشود باید دریچه دسترسی داشته باشد و سر راه شیر هواگیری یک شیر کشویی نصب شود.

۱۹- روی همه دستگاههایی که برای گرم کردن یا ذخیره کردن آبگرم بکار میروند باید شیر اطمینان توام فشار دما و یا شیرهای اطمینان جداگانه فشر و دما نصب شود.

۲۰- شیر اطمینان دما باید مستقیماً روی مخزن مربوطه و یا حداکثر در ۷ سانتی متری آن قرار گیرد.

شیر اطمینان فشار را میتوان در نزدیکی دستگاه مربوطه نصب کرد. بین آبگرم کن و یا مخزن آبگرم و شیر اطمینان آن نباید شیر یکطرفه و یا شیر قطع و وصل قرار گیرد.

ترسیم لوله کشی در طبقات^{۴۷}:

در انتخاب مسیر و رسم لوله کشی شوفاژ باید حتی الامکان موارد زیر را در نظر گرفت:

- ۱- نقشه ساختمان با مقیاس ۱/۵۰ (پلان) را تهیه کرده و محل را دیاتورها را روی آن ترسیم می کنیم باید توجه کرد که رادیاتور ها معمولاً در محل هایی که بیشترین تلفات حرارتی را دارند فقرار بگیرند.
- ۲- طول و عرض رادیاتور را با توجه به مقیاس می کشیم و محل اتصال لوله های شبکه به علم رادیاتور را با دو دایره کوچک نشان میدهم چنانچه رادیاتورز بیش از ۲۵ پره داشته باشد محل لوله های رفت و برگشت را در دو طرف می کشیم ۳- انتخاب محل رادیاتور و همچنین مسیر لوله بایستی طوری در نظر گرفته شود که امکان هرگونه تعمیرات احتمالی و هواگیری وجود داشته باشد.
- ۴- با توجه به محل قرار گیری رادیاتورها و ریزرها طرحی برای تغذیه انشعابات در نظر می گیریم و سعی می کنیم که ضمن انتخاب کوتاهترین مسیر و کم ترین پیچ و خم حتی الامکان آب گرم بطور یکنواخت به تمام رادیاتورها برسد برای این منظور در صورتی که شبکه یا برگشت مستقیم مناسب نباشد از شبکه با برگشت معکوس استفاده می کنیم.
- ۵- پس از مشخص شده طرح شبکه اقدام به کشیدن مسیر لوله رفت و با استفاده از خط ممتد و برگشت با استفاده از خط چین می نمائیم انشعاب برگشت بایستی به دایره نزدیک رادیاتور وصل شود و انشعاب رفت و دایره دیگر اتصال یابد.
- ۶- پس از رسم رادیاتورها و کلیه خطوط لازم اقدام به اندازه گیری قطر لوله ها و نوشتن مشخصات رادیاتور ها می نمایم قطر هر قطعه لوله را حد فاصل دو انشعاب بر حسب میلیمتر (یا اینچ) با استفاده از شابلون اعداد مناسب مقیاس پلان می نویسیم و با استفاده از یک خط ابط کمکی مشخص می نمائیم در صورت هر قطر بودن لوله های رفت و برگشت کنار هم می توان از یک شماره با دو خط کمکی استفاده نمود مشخصات رادیاتور انتخابی را که عبارت از N تعداد پره ها L طول بر حسب میلیمتر H ارتفاع و W پهنا میباشد به شکلی مناسب در کنار هر رادیاتور مثلاً بصورت $۲۲(۵۰۰*۲۰۰)/1=۹۹۰$

^{۴۷} نقشه کشی ساختمان مهارت فنی درجه ۱، انتشارات فنی و حرفه ای، صص ۴۰۳-۴۱۷.

می نویسیم در اینجا منظور انتخاب یک رادیاتور $N = 22$ پره با ارتفاع ۵۰۰ پهنای ۲۰۰ و طول ۹۹۰ میلیمتر می باشد .

انواع شبکه لوله کشی سیستم گرمایش با آب گرم :

۱- شبکه دو لوله ای با برگشت معکوس :

در این شبکه طول مسیر رفت و برگشت کلیه رادیاتورها از دیگ یکسان می باشد و در نتیجه افت فشار طولی مساوی بوده و جریان گرما متعادل می باشد از این شبکه برای کلیه ساختمانهای بزرگ و کوچک با قرار دادن پمپ جریانی در مدار می توان به نحو مطلوب استفاده نمود .

۲- شبکه دو لوله ای با برگشت مستقیم :

به علت توزیع متعادل جریان آب ناشی از دور بودن رادیاتورهای شماره چهار و پنج این شبکه به نحو مطلوب گرما را به کلیه نقاط ساختمان انتقال نمی دهد . در مورد نقشه کشی تاسیسات ساختمانهای چند طبقه معمولاً به دو روش عمل می نمایند .

روش اول : هر طبقه به طور مجزا توسط یک انشعاب از موتورخانه تغذیه می گردد که می توان از روی کلکتور توسط شیرهای جداگانه آنرا باز و بسته نمود .

روش دوم : توسط یک انشعاب افقی اصلی آبگرم به رایزرهای مختلف توزیع می گردد و سپس از رایزرها رادیاتورهای طبقات مختلف تغذیه می گردند معمولاً در این روش در پایین هر رایزر شیری جهت قطع و وصل مدار به هنگام تعمیر منظور می نمایند .

پلان لوله کشی تهویه مطبوع^{۴۸} :

برای طرح و رسم نقشه لوله کشی آب سردکننده و آب گرم کننده به فن کویل ها در طبقات مختلف یک ساختمان پس از انجام محاسبات لازم به روش زیر انجام می گردد :

۱- پلان تاسیساتی با مقیاس ۱:۵۰ از کلیه طبقات غیر مشابه تهیه می کنیم .

۲- روی هر پلان محل مناسبی برای استقرار کلید فن کویلها انتخاب میشود به طوری که در مسیر رفت و آمد نبوده و حتی الامکان در نقاط دارای تلفات بیشتر (ترجیحاً زیر پنجره ها) باشد . توجه داشته باشید که محل اتصال سر لوله ها می تواند در قسمت چپ یا راست فن کویل قرار بگیرد در کنار هر فن کویل

^{۴۸} نقشه کشی ساختمان مهارت فنی درجه ۱، انتشارات فنی و حرفه ای ، ص ۴۳۲ .

ظرفیت آن بر حسب متر مکعب در ساعت یا فوت مکعب در دقیقه نوشته میشود بعنوان مثال $F. c. 800$ بیانگر فن کویل با ظرفیت ۸۰۰ فوت در دقیقه میباشد.

یادآوری این نکته نیز ضرورت دارد که در حمام و توالت ها از رادیاتور استفاده میشود و به شکل نشان داده می شود.

۳- محل ورود لوله های قائم اصلی (رایزرها) به هر طبقه با استفاده از شکل مقطع آنها به شکل 000 نمایش داده می شود یکی از آنها لوله رفت ($s. h. \& c. water$) دیگری لوله برگشت ($\& c. water$) و $r. h.$ لوله تخلیه فاضلاب تشتک زیر فن کویل می باشد قطر هر رایزر به صورت r نمایش داده می شود a قطر آن قسمت از رایزر است که از طبقه پایین بالا آمده و b اندازه قسمت بالا رونده می باشد.

۴- مسیر لوله کشی در هر طبقه با توجه به وسعت آن محل استقرار فن کویل ها و موانع احتمالی انتخاب می شود. در اینجا نیز طرح می تواند بر حسب ضرورت شبکه لوله کشی را از نوع برگشت مستقیم یا معکوس در نظر بگیرد سپس از محل آخرین فن کویل، مسیر انتخابی توسط سه خط موازی ترسیم می شود و حروف اختصاری نشان دهنده هر خط روی آن نوشته می شود همچنین در فاصله بین دو انشعاب قطر کلیه لوله ها مشخص می گردد.

پلان کانال کشی ساختمان :

در کانال کشی تاسیسات مطبوع با هوای گرم و سرد و تهویه اده پس از انجام محاسبات لازم و تعیین دبی هوای لازم و مشخص ابعاد کانالهای اصلی و انشعابهای رفت و برگشت اقدام و به ترسیم شبکه کانال بر روی نقشه ساختمان با مقیاس $1 : 50$ که به همین منظور آماده شده می نمایم و نکات زیر را به ترتیب انجام می دهیم :

۱- در روی نقشه (پلان) هر طبقه محل کانال هوا ورودی (رایزر) را مشخص و به شکل نشان می دهیم.

۲- محل قرار گیری دریچه های توزیع هوای اطاق ها را با توجه به ابعاد محاسبه شده و تعیین و شکل آنرا بصورت در نقشه ترسیم می نمایم.

۳- کانال اصلی توزیع هوا را با در نظر گرفتن محدودیت سقف کاذب حتی الامکان از مسیرهای مشترک مابین دریچه های توزیع مانند راهرو و هال عبور داده و با حفظ فاصله لازم از دیوارهای جنبی برای انشعاب گیری با نمایش دو خط موازی رسم می کنیم.

۴- در محل هر انشعاب (take off) با توجه به نسبت عددی تقسیم و دبی هوا که قبلاً محاسبه شده کانال انشعاب را از کانال اصلی جدا و توسط دو قوس بصورت یک زانو آنرا ترسیم می کنیم توجه داشته باشید برای ترسیم قوسها تعیین مرکز و شعاع آنها دارای اهمیت زیادی می باشد و می توان از نسبت $D/R=1$ تا $1/5$ استفاده کرد پس از رسم زانو ، امتداد آنرا می کشیم تا کانال انشعاب به دریچه توزیع هوا متصل گردد .

۵- پس از هر انشعاب مقطع کانال اصلی را به منظور ثابت نگهداشتن افت فشار افزایش می دهیم این افزایش معمولاً در پهنای کانال صورت می گیرد و بایستی حتی الامکان دارای شیب کمتر از $1:7$ باشد .

۶- برای اطلاع سازنده کانال و انتخاب دریچه ها بایستی در روی نقشه کانال کشی اندازه گیری صورت گیرد .

۷- ظرفیت ، ابعاد و نوع هر دریچه را بسته به اینکه دیواری یا سقفی باشد بصورت یک عبارت در کنار آن می نویسیم برای دریچه های قابل تنظیم از حرف R و برای دریچه های ثابت از حرف G استفاده می گردد برای نوع دیواری حرف W و برای نوع سقفی حرف C بکار می رود همچنین هنگام نشان دادن دریچه رفت S و دریچه برگشت حرف R مورد استفاده رار می گیرد که سمت چپ عبارت بترتیب کلیه حروف را می نویسیم بنابراین هرگاه در کنار دریچه ای نوشته شود به این معنی خواهد بود که دریچه توزیع قابل تنظیم هوای رفت به ظرفیت ۵۰۰۰ فوت مکعب در دقیقه که دارای ۲۰ اینچ عرض و ۱۰ اینچ ارتفاع می باشد .

۸- ابعاد هر قطعه از کانال در فاصله بین دو انشعاب بایستی در کنار و یا روی آن نوشته شود بعنوان مثال هر گاه کانالی به صورت 14×34 نشان دهیم دارای عرض (پهنای) ۳۴ اینچ و ارتفاع ۱۴ اینچ می باشد .

۹- در محل هر انشعاب با توجه به نسبت عددی تقسیم سطح کانال ، عرض (پهنای) جدا شده برای انشعاب را به صورت $t=10$ نشان می دهیم و از آن نتیجه می گیریم که از عرض کانال مثلاً ۳۴ اینچ اصلی ۱۰ اینچ جهت انشعاب جدا شده است .

۱۰- در کنار محل رایزر اصلی آن و در صورت لزوم مشخصات دستگاههای مرتبط به کانال اصلی را ذکر می کنیم

انواع لوله کشی گاز^{۴۹}:

الف) لوله کشی روکار

ب) لوله کشی توکار

نکات مربوط به لوله کشی روکار:

- ۱- حتی الامکان سعی شود لوله کشی های گاز، روکار نصب شوند مگر در مواردی که نصب لوله کشی زیر کار اجتناب ناپذیر باشد.
- ۲- لوله های روکار تا قطر ۲ اینچ را می توان با استفاده از وسایل اتصال دهنده پیچ یا جوشکاری برقی اتصال داد.
- ۳- اتصال لوله های با قطر بیشتر از ۲ اینچ با جوش برقی صورت می گیرد.
- ۴- از لوله های گالوانیزه فقط برای لوله کشی روکار با اتصال دنده پیچ شده گالوانیزه استفاده می شود.
- ۵- لوله های گالوانیزه به هیچ وجه نباید بوسیله جوشکاری بیکدیگر متصل کرد.
- ۶- در لوله کشی نیازی به استفاده از نوار پلاستیکی مخصوص برای عایق کاری نیست.
- ۷- روی لوله را پس از تمیز کردن ابتدا با یک دست رنگ ضدزنگ و سپس رنگ روغنی پوشاند.
- ۸- استفاده از رنگهای پلاستیک و لعابی محلول در آب و امثال آنها برای رنگ زدن لوله مجاز نیست.
- ۹- لوله کشی گاز در ساختمانها با استفاده از بست های فلزی مخصوص لوله و در فواصل معین و به نحو مناسب محکم و استوار گردد.
- ۱۰- فاصله لوله گاز تا لوله های آب گرم (در سیستم روکار) حداقل ۵ سانتی متر در نظر گرفته می شود.
- ۱۱- فاصله سیم ورکار و کلید و پریز برق با لوله های گاز و شیرهای مربوطه، حداقل ۵ سانتی متر در نظر گرفته می شود.
- ۱۲- شیرهای گاز حتی الامکان در ارتفاع بالاتر از کلید و پریز برق نصب شوند.
- ۱۳- دنده پیچهای لوله و لوازم لوله کشی باید طبق استاندارد ملی و یا سایر استانداردهای مورد قبول شرکت ملی گاز صورت می گیرد.

^{۴۹} نقشه کشی ساختمان مهارت فنی درجه ۱، انتشارات فنی و حرفه ای، ص ۴۵۳.

نکات مربوط به لوله کشی زیر کار (توکار) :

- ۱- در لوله کشی زیر کار ، اتصالات برای کلیه لوله بوسیله جوشکاری برق صورت می گیرد .
- ۲- لوله گاز نباید با لوله های آب سرد و گرم و کابل های برق در یک کانال قرار داده شوند و چنانچه قرار دادن آنها در یک کانال اجتناب ناپذیر باشد لوله های گاز بوسیله عایق حرارتی از قبیل پشم شیشه و امثال آن در مقابل انتقال حرارت و برخورد به کابل برق محافظت شود .
- ۳- لوله های گاز زیر کار که بوسیله مصالح ساختمانی روی آنها پوشانده می شود از لوله های آب گرم و سرد و کابل های برق حداقل ۱۰ سانتی متر فاصله داشته باشند .
- ۴- عمق لوله های زیر کار در حیاط و ... حداقل ۴۰ سانتی متر در نظر گرفته شود .
- ۵- بمنظور جلوگیری از زنگ زدن لوله های زیر کار از نوار پلاستیکی و پرایمر (رنگ مخصوص) یا در صورت عدم دسترسی به نوار پلاستیکی توسط قیر زغال سنگی و پرایمر عایق پوش شود .

مراحل طراحی :

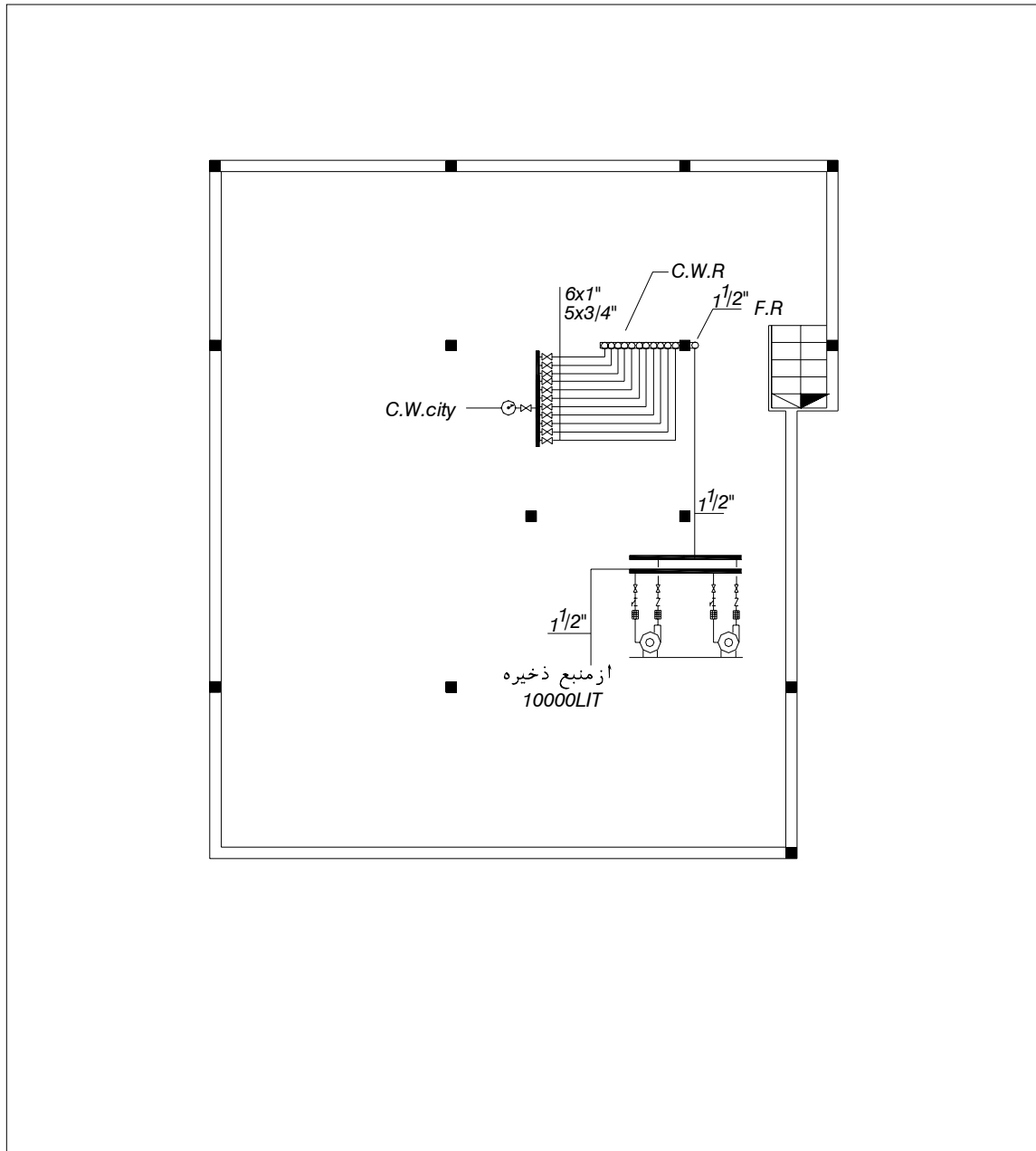
نقشه ای که به شرکت ملی گاز ارائه می گردد شامل موارد زیر می باشد :

- ۱- پلان لوله کشی محوطه و طبقات (بدون اندازه گذاری پلان و با مقیاس معین)
- ۲- نقشه ایزومتریک لوله ها با ذکر طول و قطر لوله ها بر روی آنها
- ۳- ذکر زیربنا (فضای مفید ساختمان)
- ۴- مقدار مصرف گاز هر یک از دستگاه های گاز سوزی که به لوله کشی متصل می شوند (برحسب متر مکعب گاز یا کلیو کالری بر ساعت)
- ۵- کروکی موقعیت محل ملک مورد تقاضا (این کروکی در زیر برگ تقاضا با ذکر نشانی های لازم کشیده میشود) .

جدول علائم تاسیسات مکانیکی					
کفشور		هواکش (فن)		دستشویی	
رایزر آب مصرفی		رادیاتور فولادی		توالت ایرانی	
رایزر فاضلاب		رادیاتور آلومینیومی		ظرفشویی دو لگنه	
رایزر ونت		دریچه بازید دیواری		ظرفشویی تک لگنه	
پکیج		شیر برداشت (شیلنگی)		ماشین لباسشویی	
جعبه آتش نشانی		اجاق گاز		دوش	
پمپ آتش نشانی		رایزر آب باران		آبگرمکن	
شیر فلکه کشویی دنده برنجی		شیر خودکار دندهای برنجی		کولر آبی	
دود کش		فلاش تانک		کنتور	
خط رفت رادیاتور	—	لوله ونت	— V — V — V — V —	خط آب سرد مصرفی	-----
خط برگشت رادیاتور	-----	خط برگشت آب گرم مصرفی	-----	خط آب گرم مصرفی	-----
لوله آب باران	-----	لوله فاضلاب زیرسقف	-----	خط لوله فاضلاب	-----

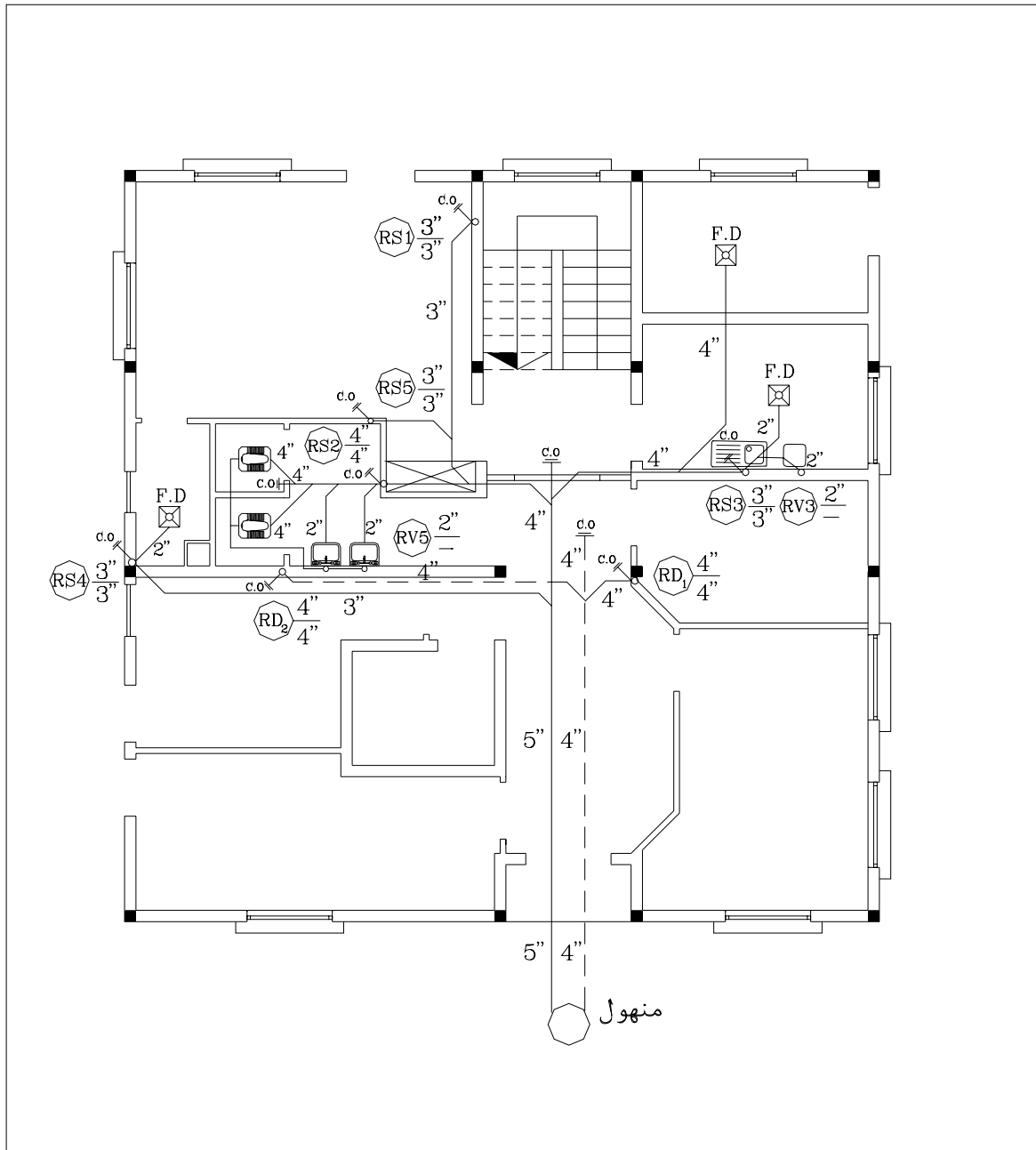
جدول علائم تاسیساتی ساختمان^{۵۰}

^{۵۰}. نگارنده.



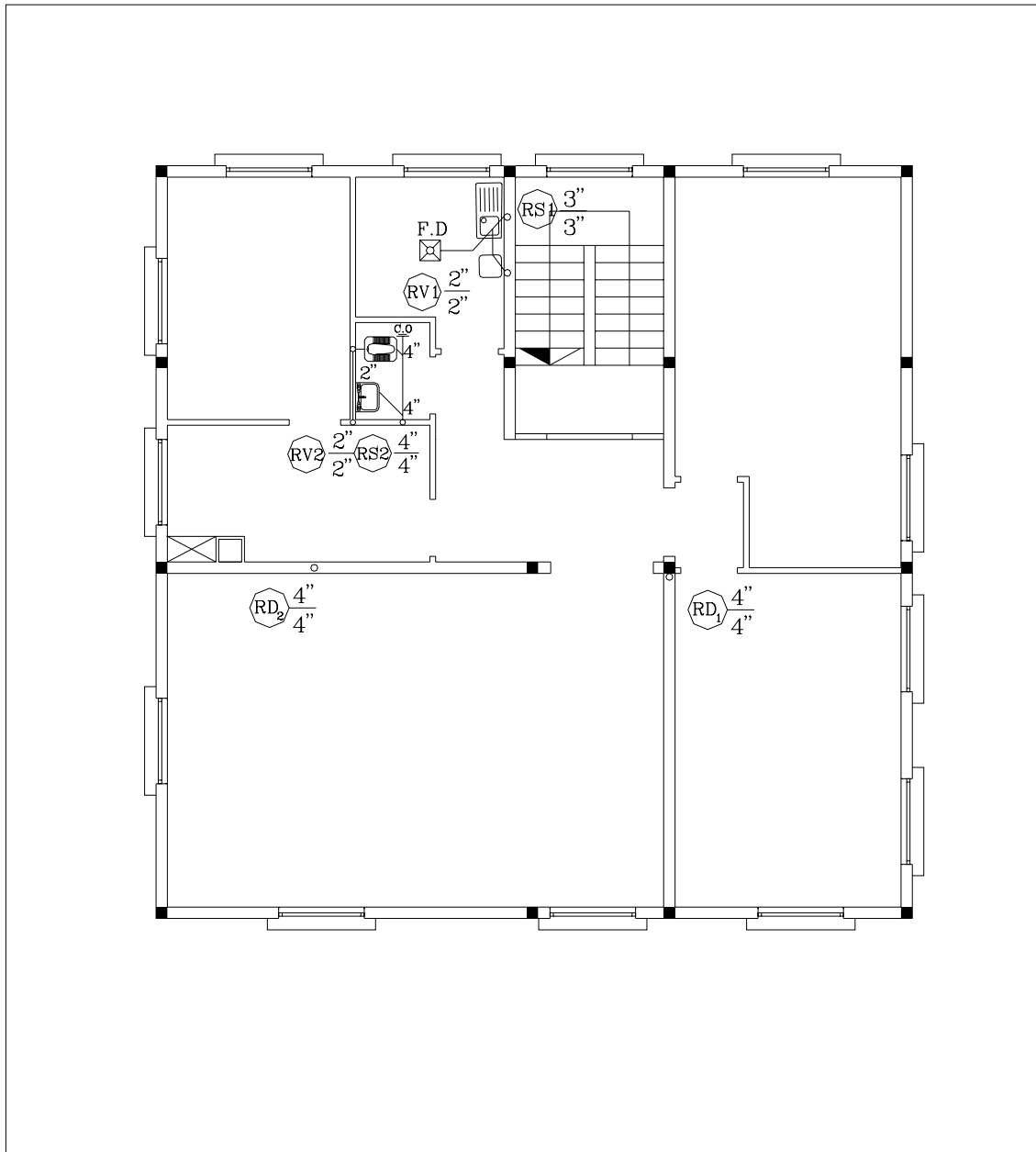
پلان آب ورودی ساختمان و منبع ذخیره آب^۱

^۱. نگارنده.



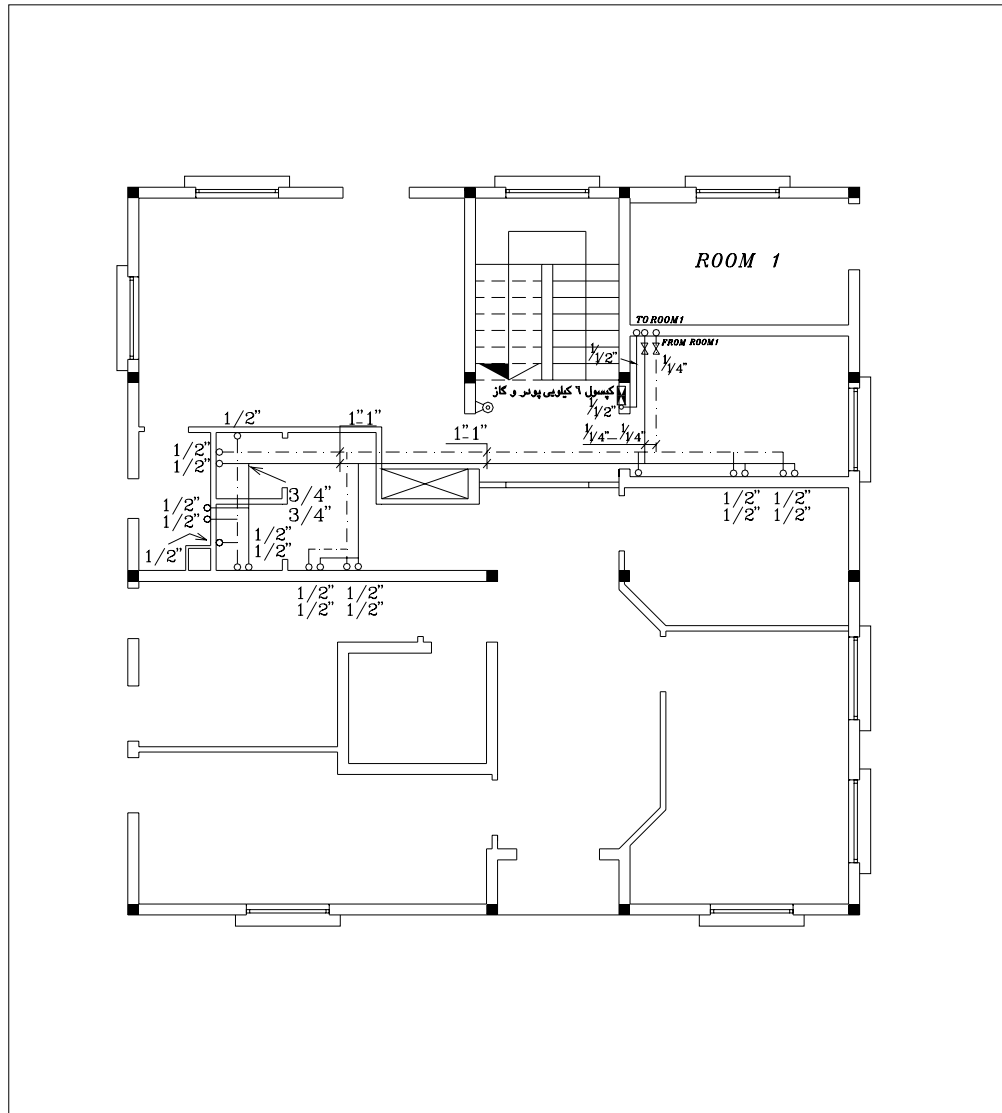
پلان جمع آوری فاضلاب و آب باران طبقه همکف^{۵۲}

۵۲. نگارنده.



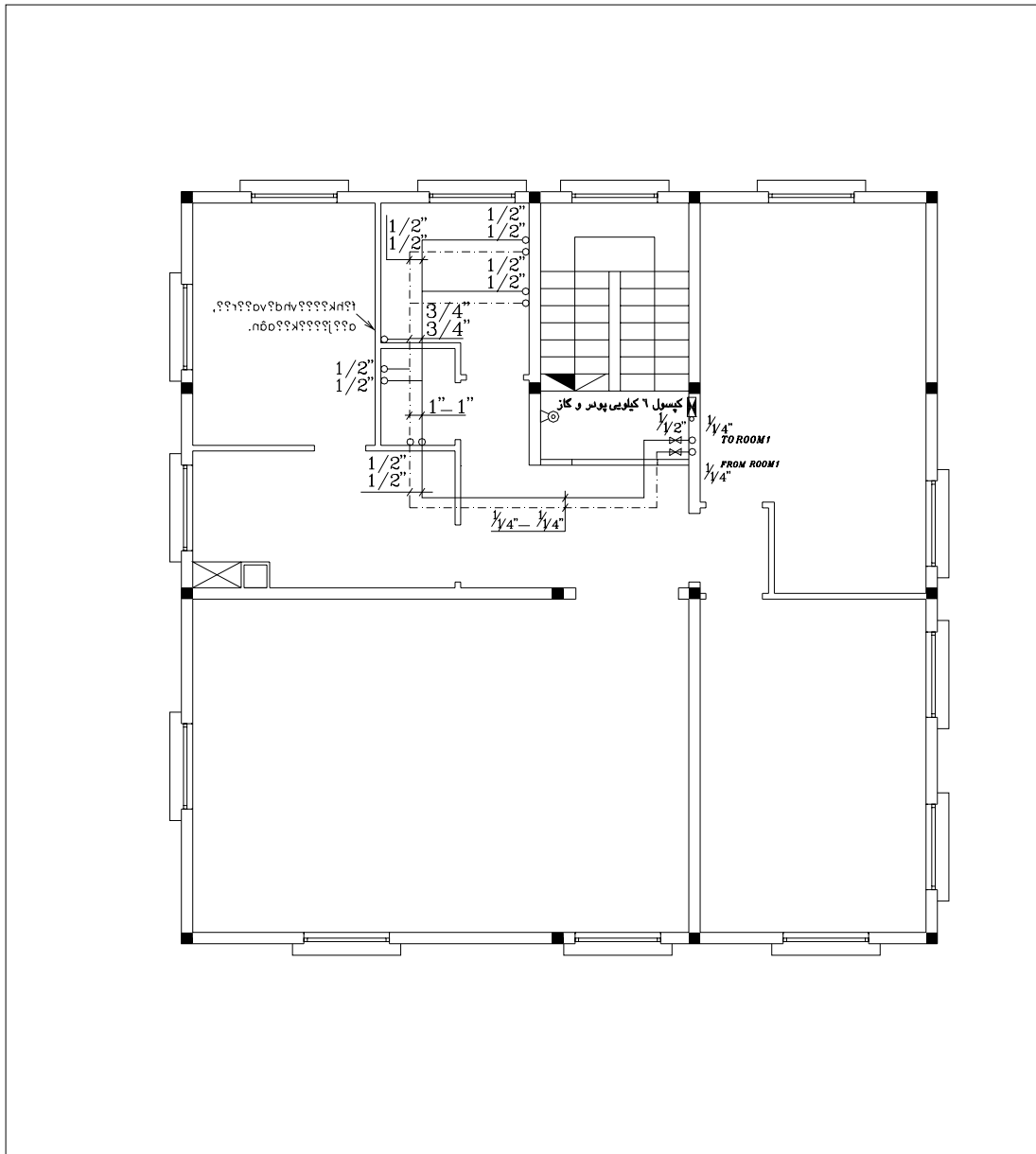
پلان جمع آوری فاضلاب و آب باران طبقه اول^{۵۳}

۵۳. نگارنده.



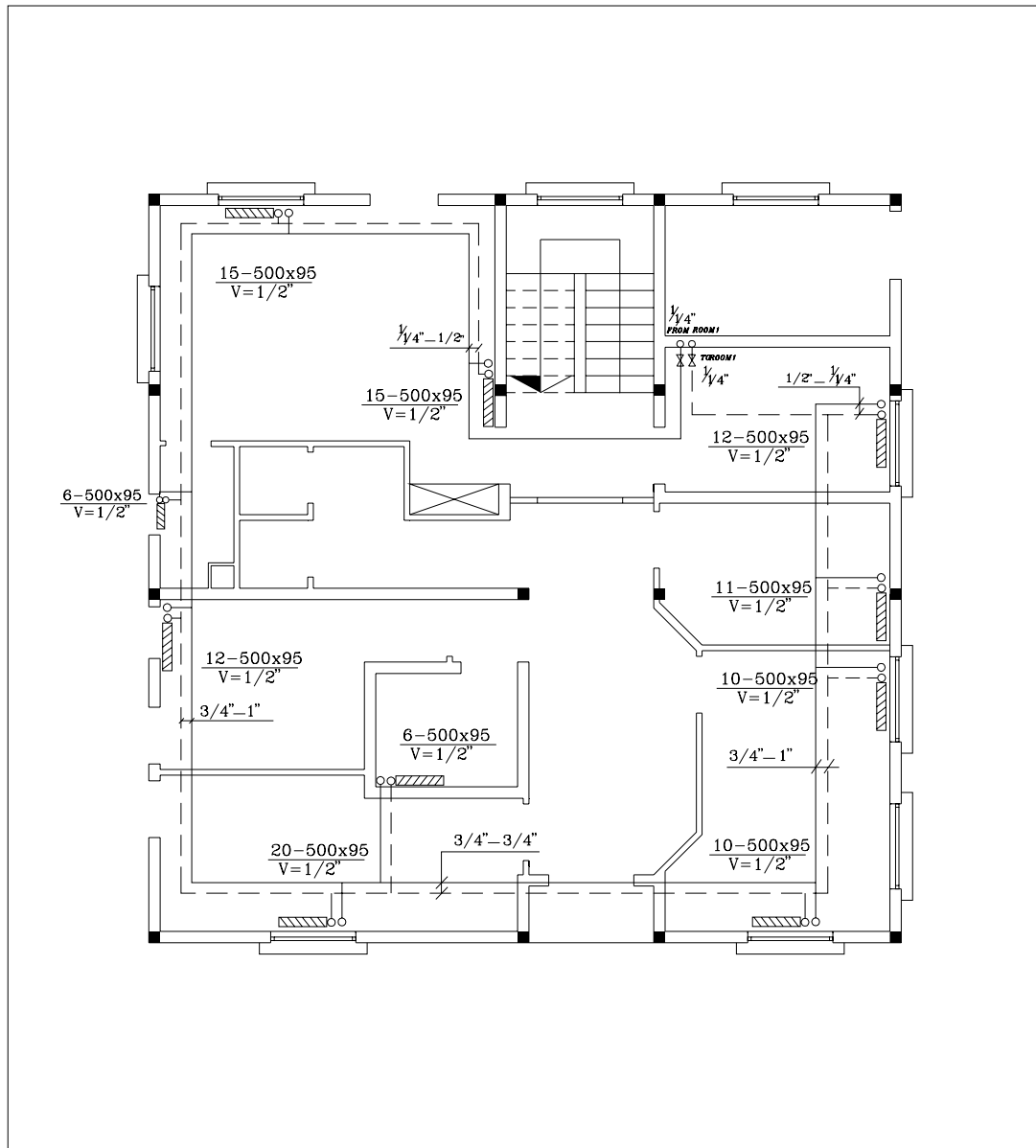
پلان سیستم آبرسانی سرد و گرم و آتش نشانی طبقه همکف^{ه۴}

ه۴ . نگارنده.



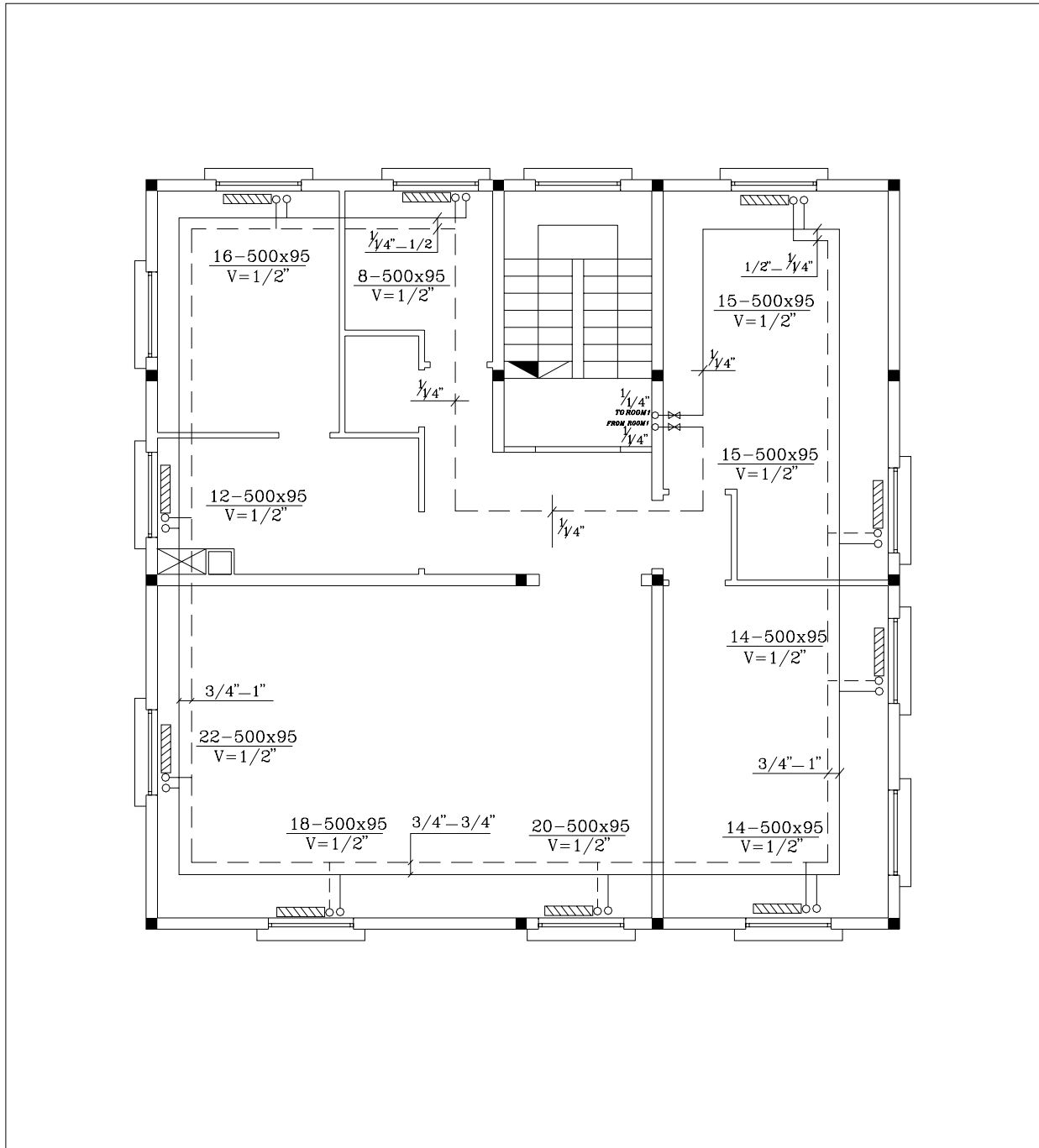
پلان سیستم آبرسانی سرد و گرم و آتش نشانی طبقه اول^{۰۰}

^{۰۰} . نگارنده.



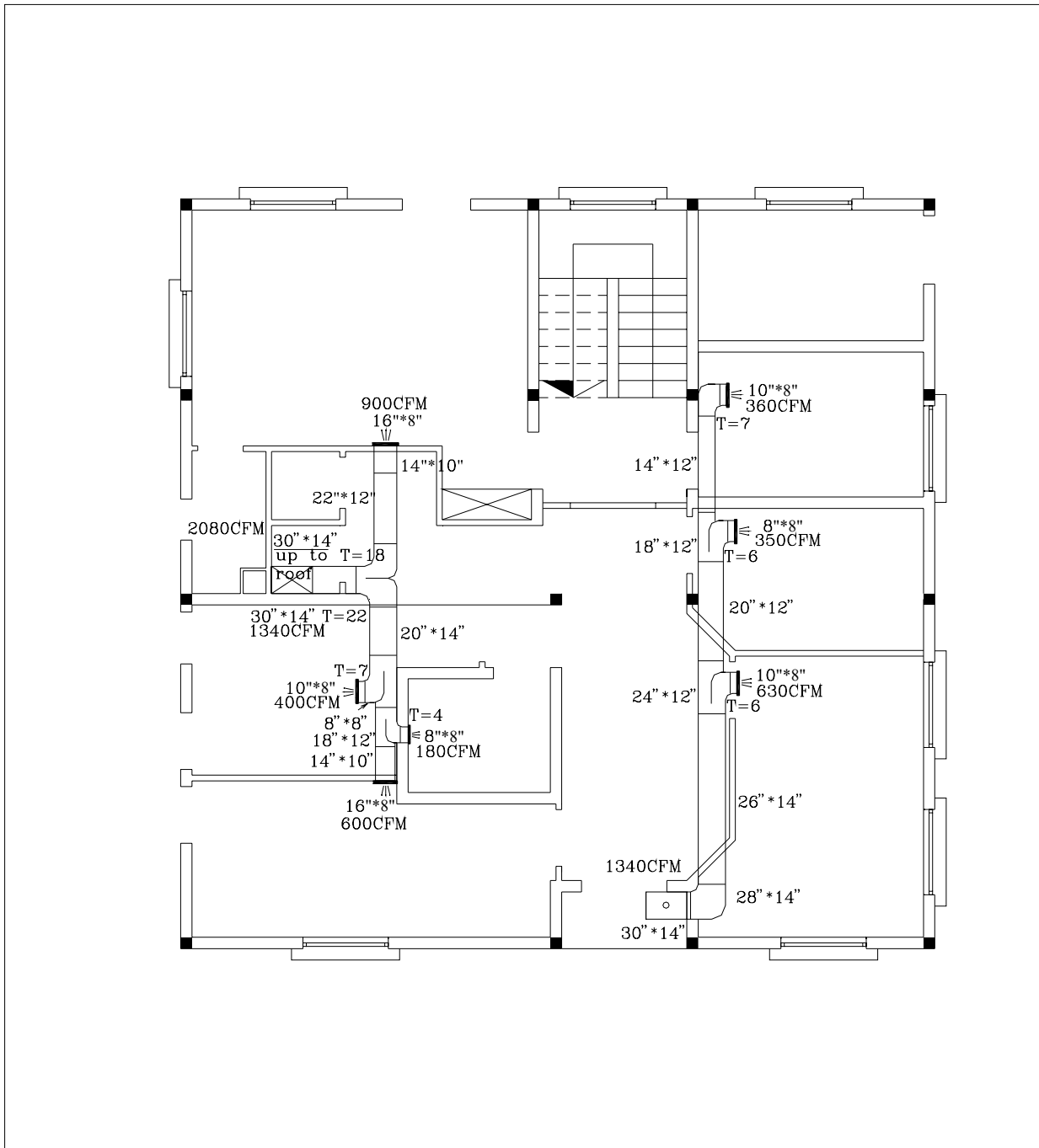
پلان سیستم گرمایشی طبقه همکف^{۵۶}

^{۵۶}. نگارنده.



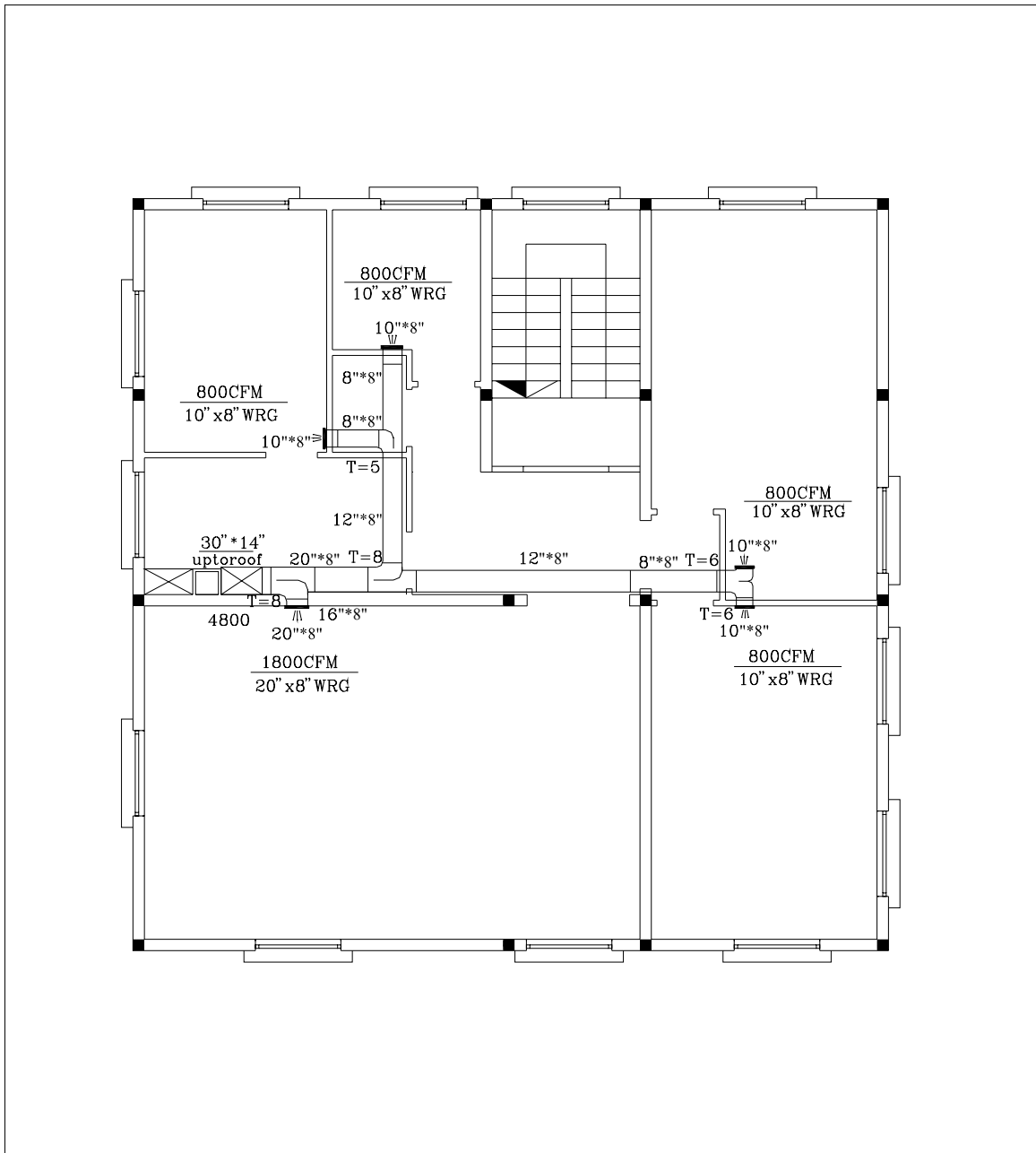
پلان سیستم گرمایشی طبقه اول^{۵۷}

^{۵۷}. نگارنده.



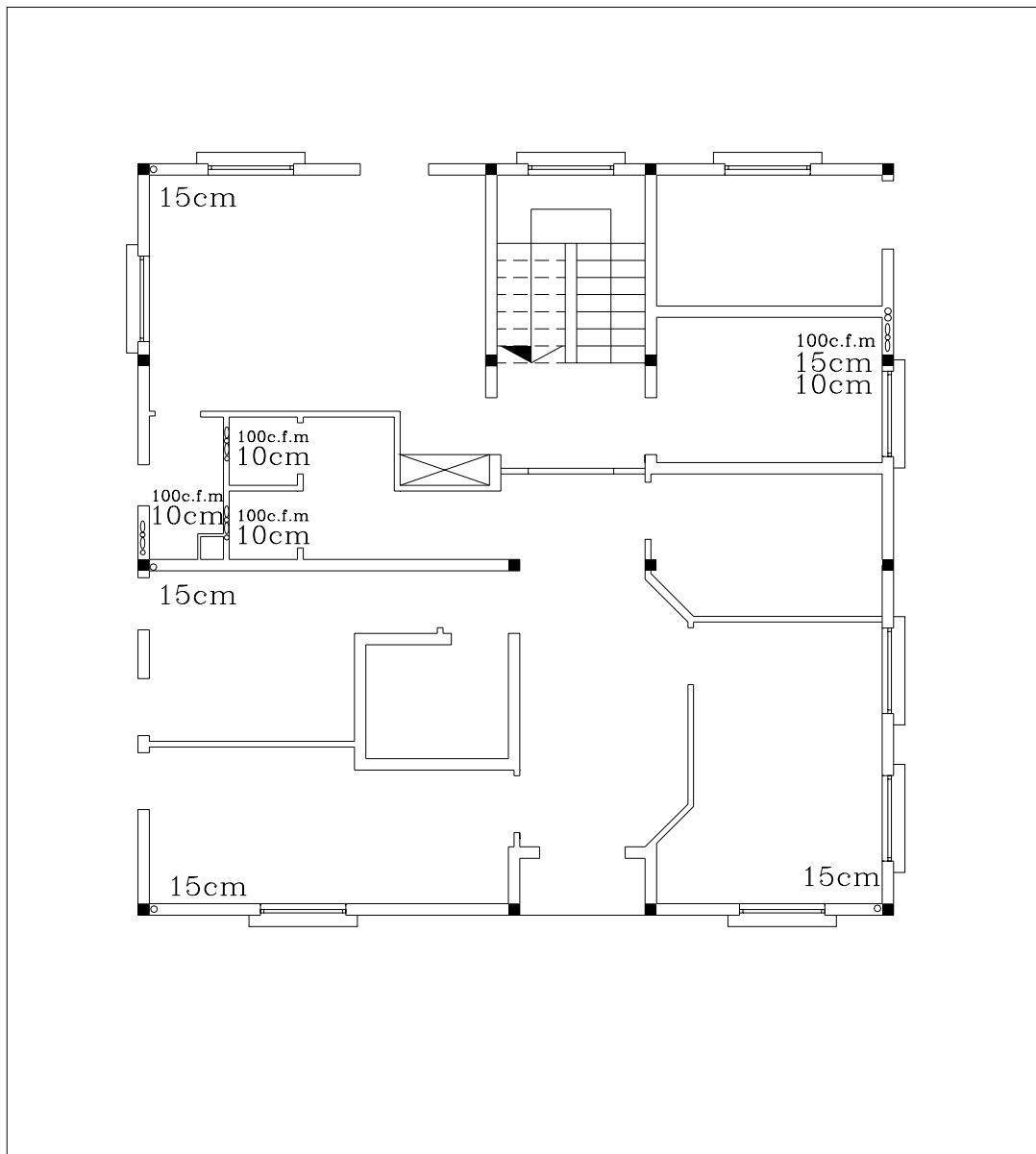
پلان سیستم سرمایشی طبقه همکف^{۵۸}

^{۵۸}. نگارنده.



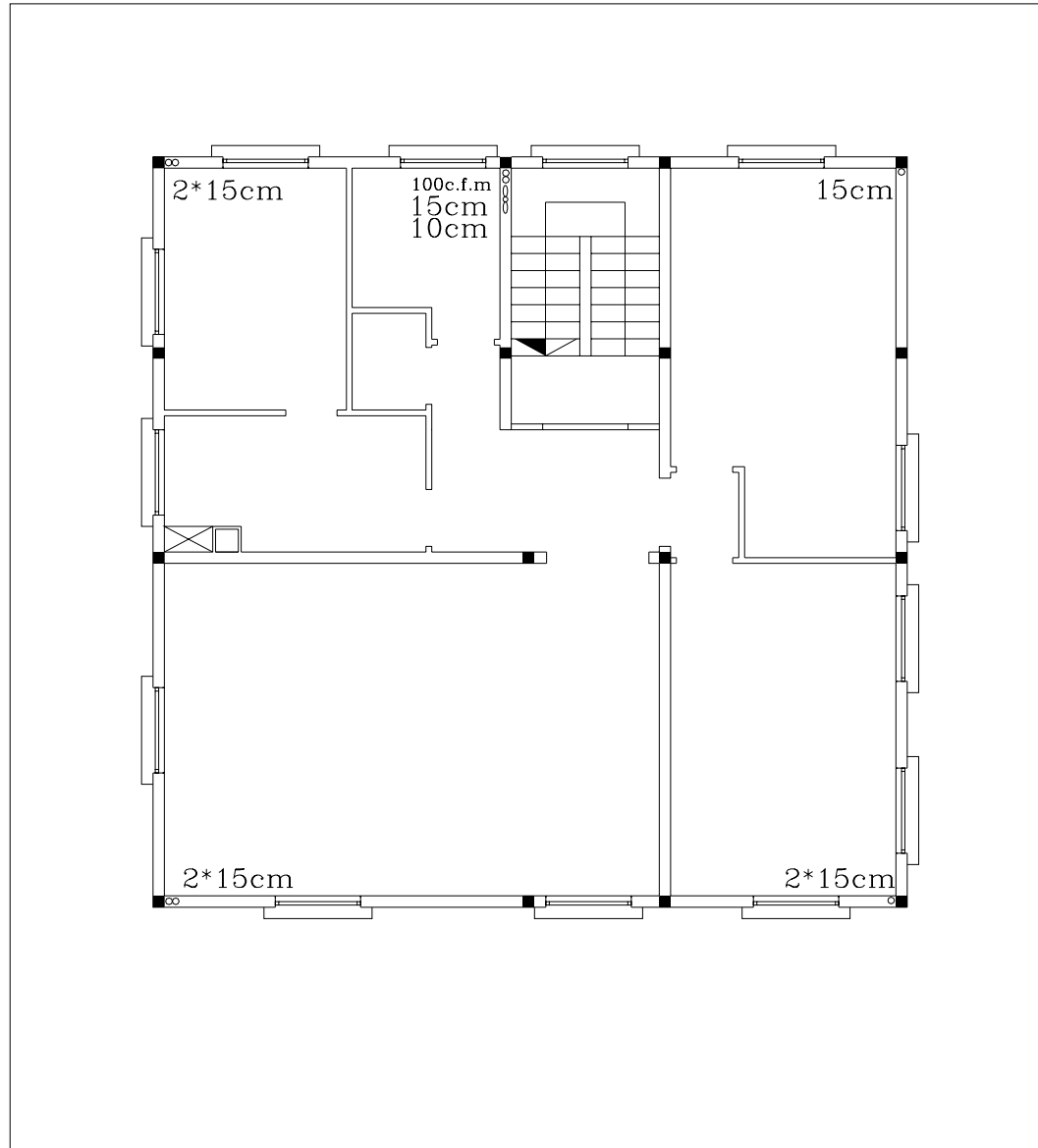
پلان سیستم سرمایشی طبقه اول^{۵۹}

^{۵۹}. نگارنده.



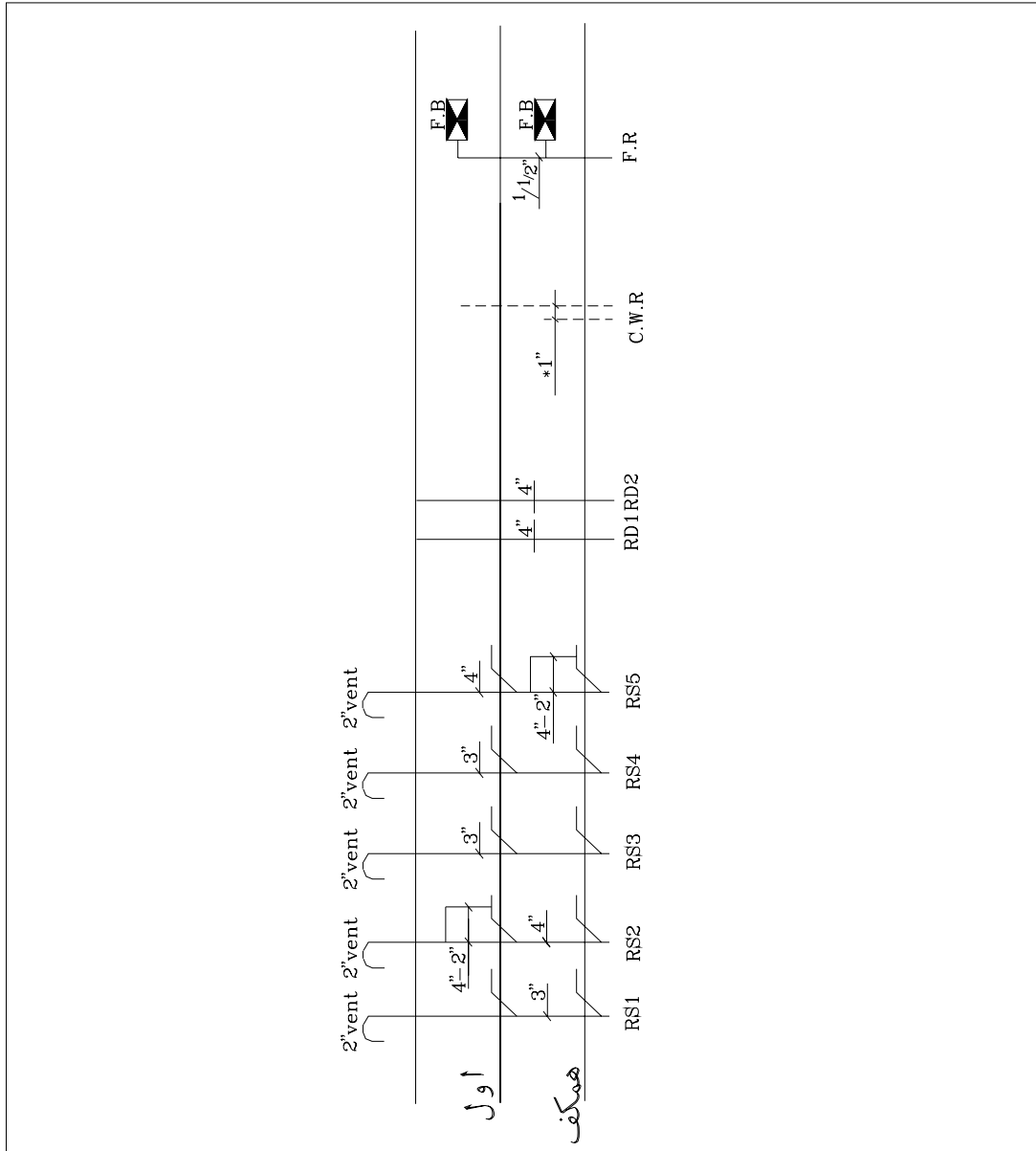
پلان دودکش و هوا کش طبقه همکف^{۶۰}

۶۰. نگارنده.



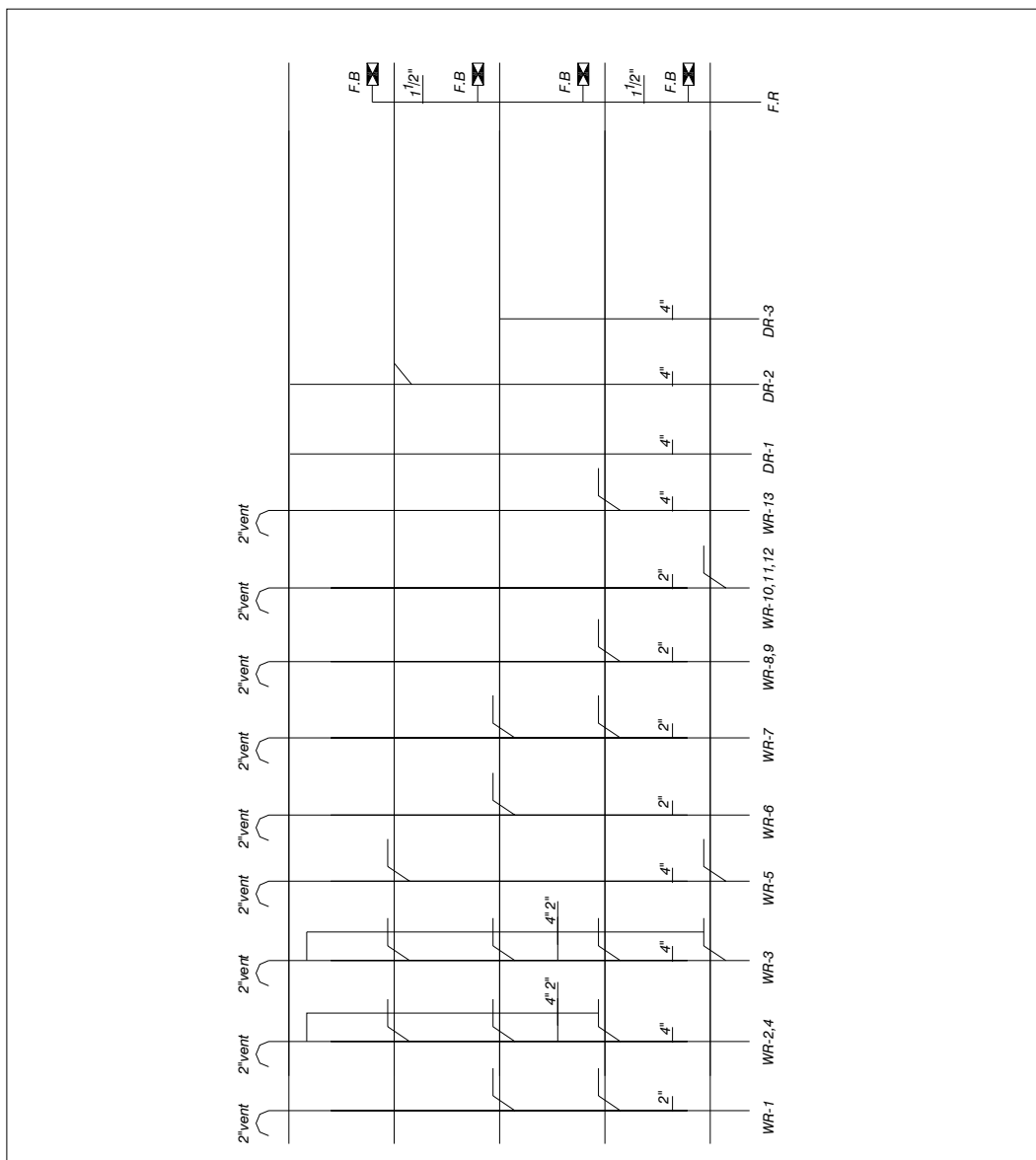
پلان دودکش و هوا کش طبقه اول^{۶۱}

^{۶۱}. نگارنده.



رایزر دیاگرام آب ، آب باران ، فاضلاب و آتش نشانی^{۶۲}

^{۶۲} . نگارنده.



رایزر دیاگرام آب ، آب باران ، فاضلاب و آتش نشانی^{۶۳}

نگارنده.^{۶۳}

منابع و ماخذ:

۱. سوداگر حسین , جزییات اجرای ساختمان, انتشارات فنی حسینان, ۱۳۸۱ .
۲. نقشه کشی ساختمان مهارت فنی درجه ۱، انتشارات سازمان فنی و حرفه ای .
۳. زمرشیدی حسین ، رسم فنی و نقشه کشی جامع عمران ، انتشارات آزاده، ۱۳۷۹.
۴. جزوات درسی دوره کارشناسی ارشد معماری دانشگاه بین المللی امام خمینی (ره).