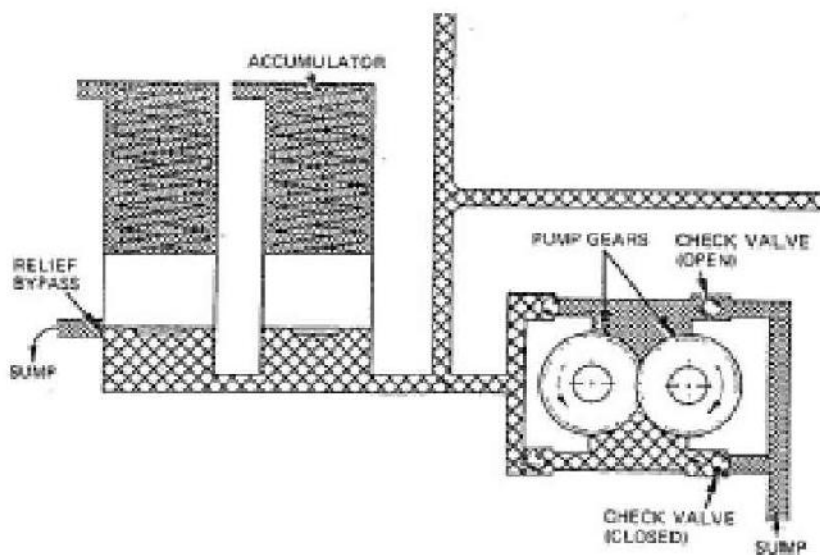


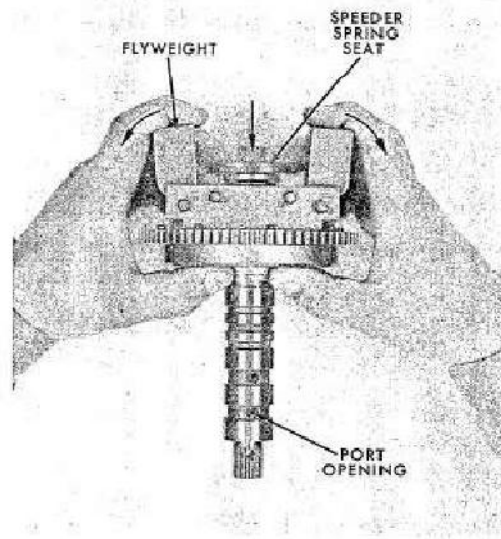
مخزن روغن برگشت داده می شود بدین ترتیب آکومولاتور نه تنها به عنوان محفظه ای برای تامین فشار روغن بکار می رود بلکه به عنوان یک Relief Valve نیز عمل نموده و افزایش فشار روغن را در مدار روغن محدود می کند.



نحوه قرار گرفتن ۴ عدد Check Valves در قسمت ورودی و خروجی پمپ چرخ دنده ای به صورتی است که اجازه می دهد بدون اینکه تغییری در کیفیت کار گاورنر داده شود میله دوار آن در دو جهت بتواند دوران کند و جهت گردش پمپ تاثیری بر روی فشار روغن گاورنر و یا نحوه کار آن نداشته باشد. در هر حال در هنگام کار همیشه دو تا از Check Valve ها بسته و دو تای دیگر باز می باشند. البته گاورنرهای نیز وجود دارد که بجای دو عدد Check Valve دو عدد پلاک Plug بسته شده و فقط در یک جهت قادر به کار می باشند.

Flyweight Head- Pilot Valve Assy

ظاهر وزنه های دوازی که در گاورنر هامورد استفاده قرار می گیرد در گاورنرهای مختلف باهم متفاوت است ولی متعارف ترین آنها بصورت وزنه هائی است از جنس فولاد توپروسنگین ساخته شده اند که علاوه بر این که به عنوان حس کننده دور بکار می روند به منظور یکنواخت و آرام کردن سرعت گاورنرها نیز استفاده می شوند.



وزنه های چرخان کاورنر در قسمت فوقانی Plunger Pilot Valve تعبیه شده اند که همراه بالان می چرخند و نیروی گریز از مرکز حاصل از آن باعث بازپایسته شدن وزنه ها و حرکت دادن به سمت بالا یا پائین Plunger Pilot Valve در بوشینگ چرخان می شوند و جریان روغن را به Power Cylinder منتقل می کنند تا تغییر دادن میران بخار و روادی به توربین دور آن تحت کنترل قرار گیرد. زمانی که پلانجر درست در وسط محل قرارگیری خود واقع شده است کاملاً مجراهای بوشینگ را می پوشانند و اجازه ورود و خروج روغن به Power Cylinder داده نمی شود. نیروی گریز از مرکز حاصل از چرخش وزنه های گردان Flyweight بصورت نیروئی در جهت بالا عمل می کند و پلانجر را به طرف بالا می کشد. نیروی فنر مخروطی شکل Speeder Spring در جهت مخالف نیروی گریز از مرکز وزنه ها تاثیر می کند و بر این دو نیرو پلانجر را به سمت بالا یا پائین حرکت می دهند. زمانی که این دو نیرو مساوی باشند پلانجر در حالت تعادل قرار می گیرد و در این حالت دور توربین ثابت می شود و تا زمانی که نیروهای فوق تغییر نکنند روغن پمپ شده مجدداً وارد مخزن می شود و در این حال سرعت توربین نیز تغییر نمی کند.

در یکی از حالت های زیر پلانجر می تواند به سمت پائین حرکت کند:

الف - وقتی که بار روی توربین افزایش پیدامی کند باعث کم شدن دور توربین می شود و نیروی گریز از مرکز وزنه ها کم می شود و پلانجر به سمت پائین می رود.

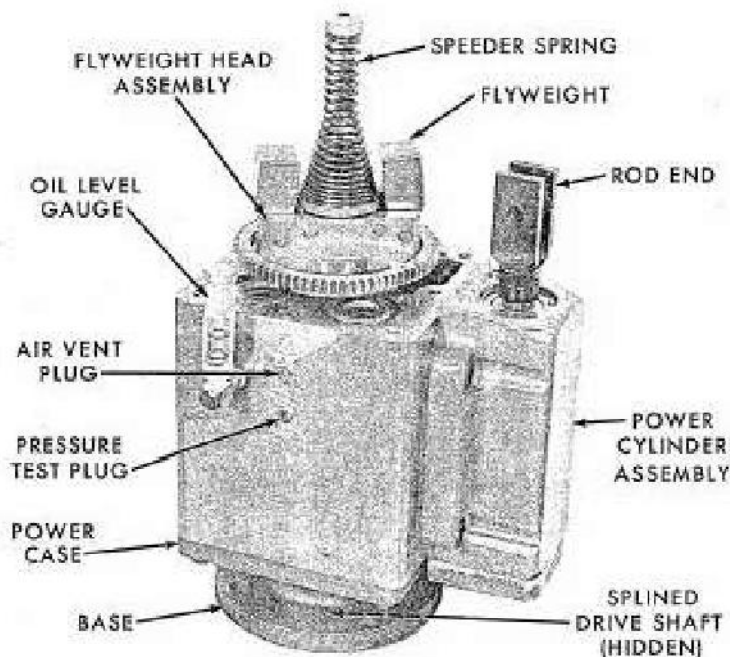
ب- در صورتی که دور توربین ثابت باشد ولی نیروی فنر زیاد شود پلانجر به طرف پایین می رود (افزایش دادن دور توربین).

ج- با حرکت دادن Shut Down Rod برای تست کردن دور پیشینه.

در قسمت بالای Bushing یک عدد Thrust Bearing قرار داده شده که به منظور به حداقل رساندن اصطکاک بین پلانجر و پوشینگ بکار می رود.

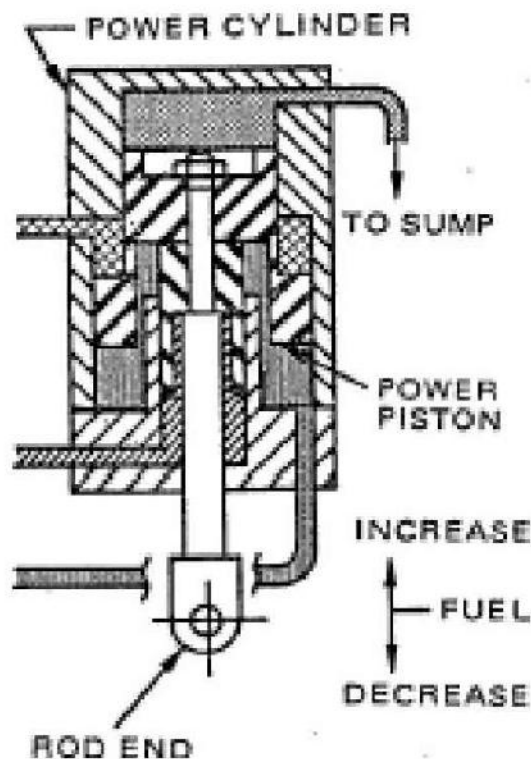
سیلندر انتقال دهنده قدرت Power Cylinder

حرکت Power Piston که درون پلور سیلندر قرار گرفته توسط روغنی که از طرف پلانجر و لومی ایند انجام می شود و این پیستون نیز از طریق اهرم های رابط شیر کنترل بخار Governor Valve مقدار بخاری که وارد توربین می شود را کنترل می کند.

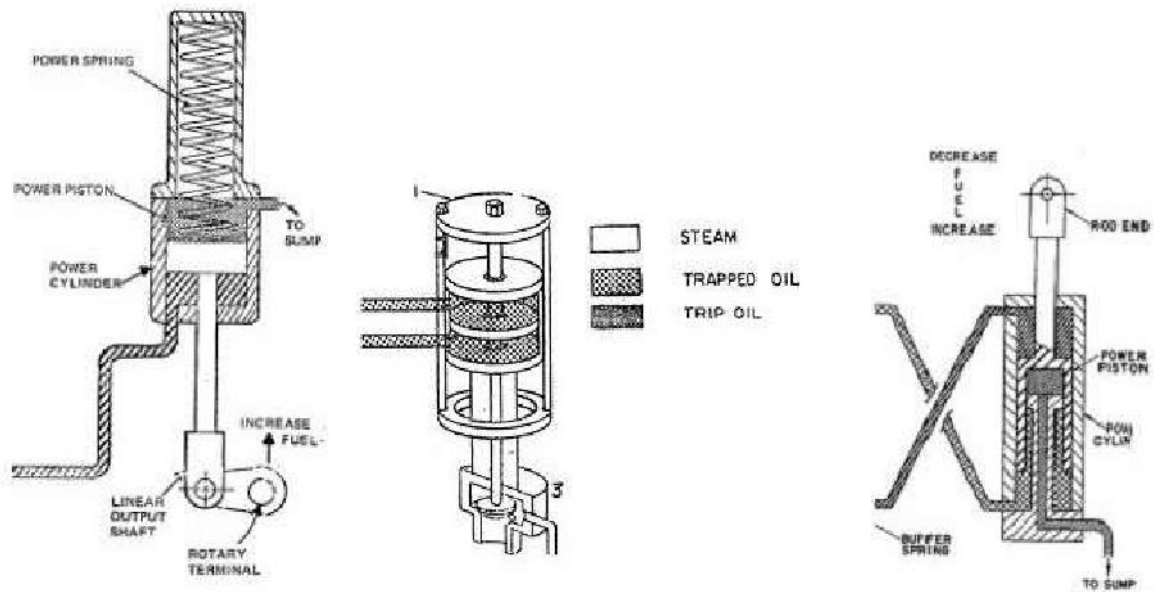


نتیجه اعمال فشار روغن در داخل سیلندر حرکت مکانیکی در جهت داخل یا بیرون سیلندر (حرکت کشویی) است که می توان با استفاده از اهرمهای مختلف این حرکت را به حرکتی دورانی تبدیل نمود و به مبله Governor Valve منتقل نمود. پلور پیستون را می توان در زوایای مختلف نصب کرد ولی در هر صورت حرکت آن فقط بصورت رفت و برگشتی است.

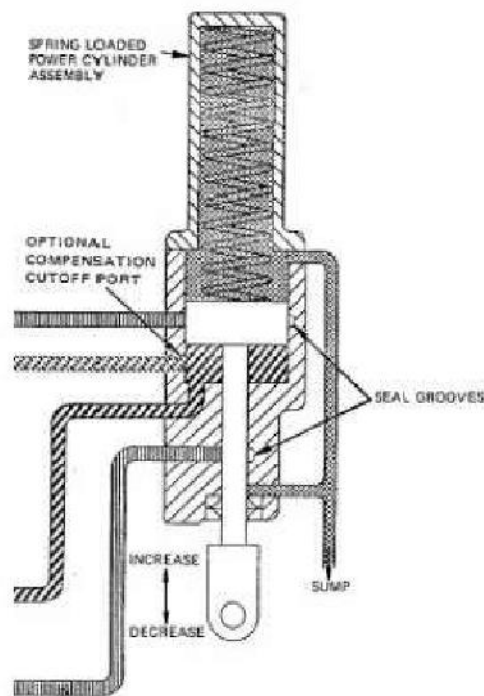
زمانی که پلانجر پائین تر از جایگاه مرکزی خود قرار دارد جریان روغن بطرف ناحیه وسیع تر پیستون برقرار می شود. در این حالت اگرچه فشار روغن در طرفین پیستون تقریباً مساوی است ولی به علت وسیع تر بودن یکی از سطوح نیروی وارده بر واحد سطح در قسمت بزرگتر بیشتر بوده این اختلاف فشار پیستون را در جهت افزایش مقدار بخار ورودی حرکت می دهد.



توجه داشته باشید که پیستون فقط زمانی که پلانجر ولو از ناحیه مرکزی خود دور شده اجازه می دهد که جریان روغن روی پاور پیستون برقرار باشد و به آن حرکت دهد ولی در موقعی که پلانجر در مرکز خود قرار دارد پیستون گرچه فعال است ولی بطور هیدرولیکی قفل است. در بعضی از طراحی ها برای برگرداندن Power Piston به محل قبلی در خلاف جهت فشار روغن از فنر استفاده می شود.



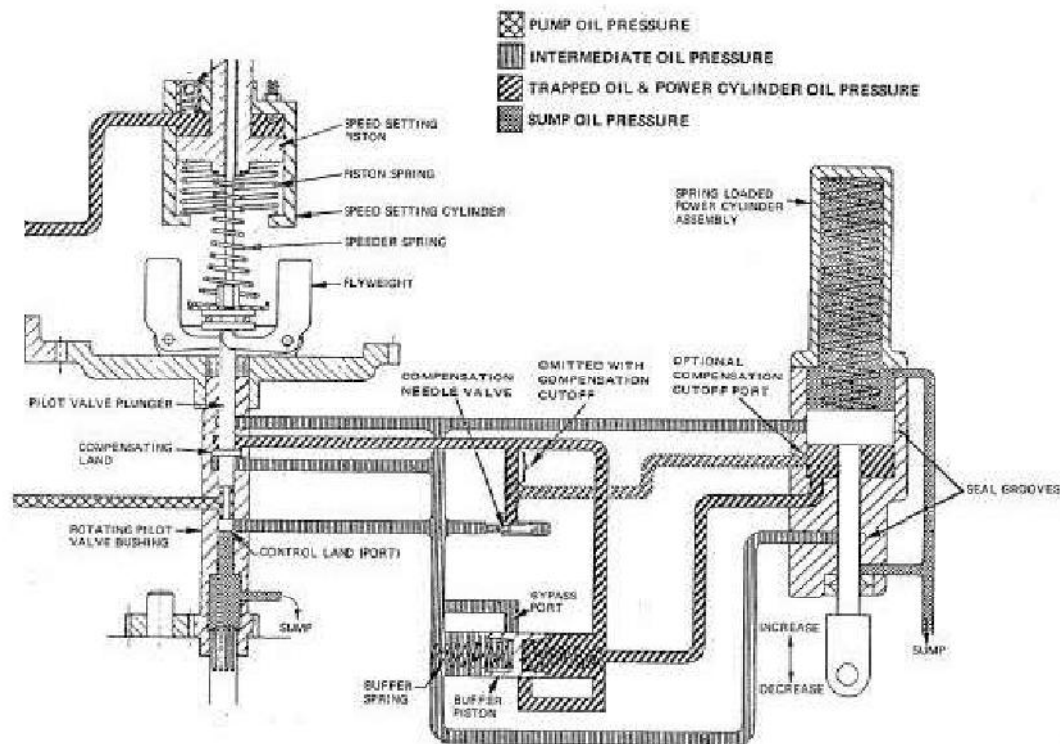
همچنین برای جلوگیری از نشتی روغن در حین کار گاورنر در نقاط مختلف مثل پاور پیستون و میله متصل به آن از روغن فشار بالا برای آب بندی استفاده می شود.



سیستم جبران کلنده Compensating System

به منظور کارکرد بهتر و رضایتبخش کاورنر از سیستم جبران کننده Feed Back استفاده می شود که وظیفه این سیستم یکنواخت کردن کار پلانجر است.

اصول کار این سیستم براساس اختلاف فشار حاصل از جابجایی Buffer Piston انجام می شود این سیستم به شکل یک استوانه است که توسط دیواره ای که در وسط آن تعبیه شده است به دو ناحیه تقسیم می شود و در هر دو طرف آن یک فنر قرار گرفته است.



هنگامی که دور توربین به حدود تنظیم شده می رسد Buffer Piston در وسط ناحیه خود قرار می گیرد و فنرها و شیر سوئی Needle Valve که در مدار هیدرولیک بین پلانجر و پاور پستون قرار گرفته اند در جهت افزایش فشار در سیستم جبران کننده کاورنر عمل می کنند و با پایین رفتن پلانجر جریان روغن را وارد Buffer Cylinder و سپس وارد پاور سیلندر می کنند و Power Cylinder را به طرف بالا حرکت می دهد و باعث باز شدن مسیر بخار ورودی به توربین و افزایش دور توربین می شود. همچنین در اثر حرکت پلانجر به

طرف بالا مجرای روغن درون پاور سیلندر از طریق Buffer Cylinder به مخزن روغن باز می شود و فشار ثابتی که بر روی سطح کوچکتر پیستون Power Cylinder قرار دارد پیستون را در جهت کاهش ورودی بخار و کم شدن دورتوربین به حرکت در می آورد.

جریان روغن در این سیستم در هر جهت که وارد شود Buffer Piston را در جهت جریان به حرکت در می آورد و یکی از فنرها را فشرده و دیگری را آزاد می کند.

حرکت Buffer Piston نیز فشار وارده بر روی یکی از فنرها را افزایش و فنر دیگر را کاهش می دهد و باعث ایجاد اختلاف فشار کمی در طرفین Buffer Piston می شود. بدیهی است که فشار بالاتر در قسمتی از پیستون که مخالف فنر فشرده شده عمل می کند اختلاف فشار ایجاد شده با جابجایی Buffer Piston متناسب است و بستگی به مقدار جابجایی فنرها و دقت در نصب اولیه آنها دارد.

فشار روغن موجود در یک طرف Buffer Piston به قسمت پائین Compensating Land پلانجر و فشار موجود در طرف دیگران به قسمت بالای پلانجر فرستاده می شود که اختلاف بین این دو فشار نیروی جبران کننده ای در جهت بالا یا پائین که بسته به چگونه عمل کردن وزنه های چرخان یا نحوه عمل کردن Speeder Spring دارد ایجاد می کند. نحوه عمل کردن Buffer Piston را می توان در زمان تغییر باز کم در توربین و با توجه به تابعیتی که این سیستم از تغییر دور انجام شده دارد مورد بررسی قرار داد.

کاهش نیروی گریز از مرکز که در اثر نزدیک شدن وزنه های دوار ایجاد می شود اجازه می دهد که نیروی فنر Speeder Spring وزنه های گردان را به سمت پائین حرکت دهد و در نتیجه پلانجر را نیز به طرف پائین بکشد و مجرای کنترل روغن را باز کند. وقتی که Buffer Piston در جهت جریان روغن از Pilot Valve به پاور سیلندر حرکت می کند فنر سمت راستی فشرده شده و فنر سمت چپ آن آزاد می شود. در این موقعیت روغن از طریق Buffer Piston منتقل شده و پاور پیستون را بوسیله روغنی که از طریق پیلوت ولو جریان دارد به سمت بالا حرکت می دهد و موجب افزایش ورودی بخار و در نتیجه افزایش دورتوربین می شود. حرکت Buffer Piston به سمت راست تا زمانی ادامه دارد که نیروئی که توسط اختلاف فشار حاصله از پیستون و قسمت جبران کننده که توسط وزنه های گردان ایجاد شده است متعادل شود. در این حالت Pilot

Valve در مرکز محل خود مستقر می شود و به محض اینکه پیلوت ولو در مرکز خود قرار گرفت حرکت پاور پیستون متوقف می شود .

هنگامی که دورتوربین روی دور مورد نظر تنظیم شد نیروی گریز از مرکز حاصل از وزنه های گردان افزایش پیدامی کند که برای جبران آن لازم است که نیروی حاصل از اختلاف فشار ناحیه جبران کننده را که در جهت بالا می باشد کاهش پیدا کند. به عبارت دیگر Pilot Valve Plunger باید از مرکز به طرف بالا کشیده شود و پاور پیستون باید به طرف پائین در جهت افزایش بخار ورودی حرکت کند که این وضعیت تا مساوی شدن فشار دو طرف ناحیه جبران کننده متناسب با فشار لازم برای برگرداندن سرعت توربین به وضعیت عادی ادامه پیدامی کند.

در مورد گاورنرهایی که دارای پاور پیستون بلند می باشند روغنی که در ناحیه کنترل کننده قرار دارد نیز به مخزن روغن متصل می شود. در این صورت نیروی ثابتی که بطور مداوم بر روی پاور پیستون اعمال می گردد باعث می شود که پیستون به سمت پائین رانده شود و بافر پیستون را در جهت پلانجر حرکت دهد. در این حالت اختلاف فشار دیگری بین ناحیه بالا و پائین پلانجر ایجاد می شود که فشار بیشتر در ناحیه بالای پلانجر اعمال می شود و باعث می شود که پلانجر به ناحیه مرکزی خود برگردد.

در بافر سیلندر مجراهائی به عنوان بای پاس تعبیه شده که عمل آنها در جهت تنظیم سریع حرکات پاور پیستون است. به عنوان مثال زمانی که تغییر بار زیادی روی توربین اعمال می شود لازم است که به همان نسبت حرکت زیادی در پاور پیستون نیز ایجاد شود تا مقدار بخار وارد شده به توربین را افزایش دهد و سرعت توربین را تنظیم کند. در چنین مواردی بافر پیستون آنقدر در جهت مورد لزوم جابجا می شود تا از روی مجراهای بای پاس کنار رفته و اجازه دهد که روغن هر چه زودتر و بیشتر در جهت مورد لزوم وارد شده و پاور پیستون را به واکنش سریع وادار نماید بدون اینکه اختلاف فشار زیادتری را در ناحیه جبران کننده ایجاد کند.

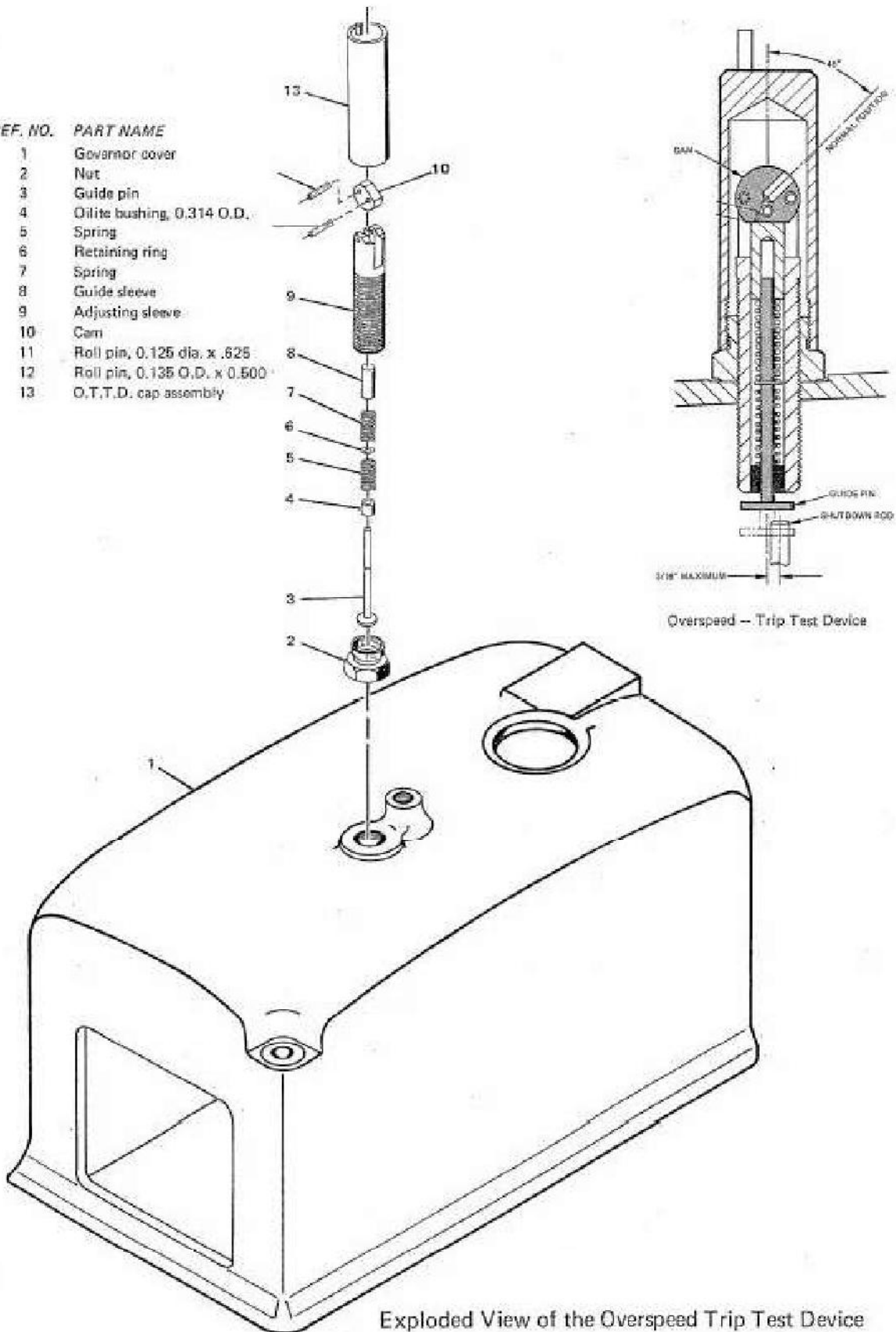
مکانیزم آزمایش دوربیشینه Over Speed Trip Test

معمولا گاورنرها در یک محدوده دور مشخص که از قبل روی آنها تنظیم می شود قادر به کنترل کردن دور توربین هستند که این محدوده معمولا روی بدنه Name Plate آنها درج می شود بطور مثال -856 1156r.p.m که البته این محدوده دور بادور توربین که از طریق چرخ دنده های انتقال دور به آن منتقل می شود متناسب است و با توجه به این که گاورنر اجازه بالا رفتن دور توربین از محدوده ای مشخص رانمی دهد در حین تست Over Speed باید دور توربین به آن دور رسانده شود معمولا در اغلب گاورنرها برای این منظور یک مکانیزم مکانیکی تعبیه شده است که شامل یک میله به نام Shut Down Rod است که متصل به ولو روغن مسیر پاور پلنجر Pilot Valve Plunger است که اگر به سمت پایین حرکت داده می شود و باعث باز شدن مسیر روغن بطرف Power Piston و اجازه وارد شدن بیشتر بخار به توربین جهت بالاتر رفتن دور و رسیدن به دور Over Speed فراهم می شود که البته برای محدود کردن حرکت میله Shut Down Rod دو عدد مهره در انتهای آن نصب شده است که بسته به دور Over Speed توربین باید در موقعیت مناسب تنظیم شود.

در بعضی از گاورنرها تعبیه مکانیزمی مثل شکل زیر با اعمال نیرو روی میله مزبور امکان تست دوربیشینه فراهم می شود. همانطور که در شکل ملاحظه می شود با چرخاندن یک مهره خارج از مرکز Cam زیران ، میله متصل به پلانجر و لو رابه سمت پایین حرکت می دهد و مسیر روغن بطرف پاور پلنجر و رساندن دور توربین به دور Over Speed فراهم می شود.

REF. NO. PART NAME

- 1 Governor cover
- 2 Nut
- 3 Guide pin
- 4 Oilite bushing, 0.314 O.D.
- 5 Spring
- 6 Retaining ring
- 7 Spring
- 8 Guide sleeve
- 9 Adjusting sleeve
- 10 Cam
- 11 Roll pin, 0.125 dia. x .625
- 12 Roll pin, 0.135 O.D. x 0.500
- 13 O.T.T.D. cap assembly



Exploded View of the Overspeed Trip Test Device

تنظیمات داخلی گاورنرها Setting Governor Speed

بعد از هر بار تعمیر گاورنر، تنظیم آن به هم می خورد و باید مجدداً تنظیم شود که تنظیم آن توسط دستگاه مخصوصی که توسط کارخانه سازنده تأیید یا ساخته شده انجام می شود بدین ترتیب که گاورنر روی دستگاه مخصوص قرار می گیرد و با محور آن شروع به چرخش می کند و در هر لحظه دور آن دقیقاً اندازه گیری و نشان داده می شود و در حین کار تنظیمات لازم طبق شرایط کاری توربین و درخواست مصرف کننده به روش زیر انجام می شود.

۱- دستگیره تنظیم سرعت دستی Manual Knob در حالت Min قرار داده می شود.

۲- High Speed Stop Screw طوری تنظیم می شود که پیچ تنظیم سرعت با آن برخورد نکند.

۳- هوای مینیمم وارد بلوز گاورنر می شود و به وسیله مهره تنظیم کننده سرعت Speed Setting Nut گاورنر روی سرعت کم یا مینیمم تنظیم می شود (چرخش مهره در جهت خلاف گردش عقربه های ساعت سرعت را زیاد خواهد کرد).

توجه: برای جلوگیری از برخورد مانع تنظیم سرعت هوایی Pneumatic Low Speed Stop Screw با اهرم تقویت کننده Restoring Lever باید دقت لازم انجام شود و در صورت لزوم با شل کردن مهره قفل کننده مانع تنظیم سرعت Stop Screw و چرخاندن آن به سمت پایین و سفت کردن مجدد مهره قفل کننده از تماس آن با اهرم جلوگیری می شود.

۴- هوای ورودی به بلوز به آرامی به ماکزیمم مقدار خود رسانده می شود بطوری که سرعت دستگاه بیشتر از ماکزیمم نشود.

توجه: باید مطمئن شد که پیچ تنظیم سرعت زیاد خیلی پائین نباشد زیرا باعث باز شدن چک ولو Check Valve روغن می شود و با تخلیه روغن از افزایش سرعت گاورنر جلوگیری می کند. با توجه به مراتب فوق چنانچه قبل از اینکه هوای ورودی به ماکزیمم برسد سرعت ماکزیمم تامین شد با تنظیم Pivot Bracket سرعت بیشینه تنظیم می شود.

انتقال براکت و بال برینگ مربوط به آن بطرف Servo سرعت را کاهش می دهد و بالعکس چنانچه با اعمال فشار هوای ورودی ماکزیمم سرعت گاورنر به ماکزیمم نرسید با انتقال براکت در جهت دور نمودن Servo سرعت تنظیم خواهد شد.

برای تنظیم براکت بطریق زیر عمل می شود.

در طرفین براکت دو مهره قفل کننده وجود دارد که قطر خارجی آنها دندانه دار است برای تنظیم براکت باید یکی از مهره ها را شل کرد و با چرخاندن مهره دیگر براکت را به جلو یا عقب حرکت داد. باید توجه داشت که بعد از هر بار تنظیم باید مهره ها را در طرفین براکت محکم کرد.

۵- بعد از هر بار تنظیم براکت لازم است که فشار هوا به مقدار مینیمم رسانده شود و با تنظیم مهره سرعت مینیمم، دور کم گاورنر را تنظیم نمود.

مراحل ۴ و ۵ را باید آنقدر تکرار کرد تا در هر دو حالت سرعت های لازم بدست آید.

در حین تنظیم باید اطمینان حاصل شود که در حالی که فشار هوا زیاد می شود سرعت دستگاه نیز به همان نسبت مرتبا افزایش پیدا می کند.

۶- در این مرحله فشار هوا به بیشترین حد رسانده می شود و اجازه داده می شود که سرعت گاورنر نیز زیاد شود تا به سرعت ماکزیمم برسد ولی باید اطمینان حاصل کرد که به محض کاهش فشار هوا سرعت رو با افزایش می رود. بعد از هر تنظیم براکت سرعت ماکزیمم با تنظیم کردن مهره تنظیم سرعت بایستی مجدداً تنظیم شود.

۷- پس از پایان یافتن تنظیم هوایی طبق مراحل فوق هوای ورودی مجدداً به مقدار مینیمم کاهش داده می شود (در این حالت سرعت گاورنر ماکزیمم خواهد شد) اکنون ناب در جهت خلاف حرکت عقربه های ساعت چرخانده می شود تا سرعت به حد مینیمم برسد. در این حالت مهره تنظیم سرعت متفاوتاً یا اندازه نیم دور در جهت خلاف حرکت عقربه های ساعت چرخانده می شود و افزایش سرعت با چرخاندن دستگیره در جهت خلاف حرکت عقربه های ساعت جبران می شود. این عمل باید تا زمانی که دستگیره به انتهای مسیر حرکت خود می رسد ادامه پیدا کند. اکنون هوای ورودی کاملاً بسته می شود که در این حالت سرعت به

آرامی افزایش پیدامی کند که برای این که سرعت به مینیمم کاهش داده شود از مهره تنظیم سرعت استفاده می شود و به آرامی در جهت حرکت عقربه های ساعت چرخانده می شود.

۸- در حالی که دستکاه بر روی سرعت مینیمم مشغول بکار است Servo Stop Screw Speed Setting به سمت پایین چرخانده می شود تا این پیچ با سطح پیستون تماس حاصل کند. سپس پیچ به اندازه $1 \frac{1}{2}$ دور به عقب برگردانیده می شود و مهره ففل کننده آن محکم می شود.

چنانچه گاورنر دارای مهره های توقف دهنده Shut Down باشد مطابق دستورالعملی که در تنظیم گاورنر مراحل الف و ب و ج قبلا گفته شده است عمل می شود.

۹- در حالی که هوای ورودی به گاورنر قطع است به وسیله دستگیره تنظیم دستی سرعت به حداکثر رسانده می شود و Adjusting Scerw Stop Valve آنقدر پاتین آورده می شود که با تخلیه روغن از چک ولو از افزایش سرعت گاورنر جلوگیری شود.

پس از این که هوای ورودی به ماکزیمم رسانده شد پیچ مانع سرعت کم هوایی Penumatic Low Stop Screw باهرم تقویت کننده مماس و مهره آن قفل می شود. اکنون تنظیم گاورنر تکمیل می باشد.

تنظیم گاورنر در حالت معکوس Reverse

۱- دستگیره تنظیم سرعت دستی Manual Speed Adjustment Knob روی حالت ماکزیمم قرار داده می شود (در همان محلی که این دستگیره قرار گرفته است بوسیله یک فلش و حروف Min یا Max نشان داده شده است که دستگیره را درجه وضعیتی باید قرار داده شود).

۲- مهره تنظیم سرعت Adjusting Nut Speed Setting طوری تنظیم می شود که پیچ تنظیم سرعت Speed Setting Screw Assy با فاصله $\frac{1}{4}$ اینچ بالای مهره واقع شود.

۳- پیچ مانع تنظیم سرعت زیاد High Speed Stop Screw هم سطح با لبه بالائی و پیچ تنظیم سرعت Speed Setting Screw Assy قرار داده می شود.

۴- فشار هوای ابزار دقیق ورودی به گاورنر به مینیمم رسانده و وارد بلور می شود.

۵- دستگیره تنظیم سرعت دستی در جهت حرکت عقربه های ساعت چرخانده می شود تا سرعت ماکزیمم گاورنر حاصل شود. سپس پیچ مانع سرعت زیاد High Speed Stop Screw به سمت پائین چرخانده می شود تا بامیله توقف دهنده Stop Pin تماس پیدا کند (چنانچه این پیچ بیش از حد به سمت پائین چرخانده شود موجب کاهش سرعت خواهد شد).

در این حالت ناب دستی تنظیم دور بطور کامل در جهت گردش عقربه های ساعت چرخانده می شود تا مهره متحرک ناب به انتهای حرکت خود برسد. در این صورت سرعت گاورنر نباید بیشتر از ماکزیمم سرعت مورد نظر شود. چنانچه با چرخاندن دستگیره بطور کامل در جهت گردش عقربه های ساعت ماکزیمم سرعت گاورنر تامین نشد دستگیره در خلاف جهت حرکت عقربه های ساعت به مقدار تقریبی ۲ دور چرخانده می شود و با استفاده از مهره تنظیم سرعت و با چرخاندن این مهره در جهت عکس حرکت عقربه های ساعت سرعت گاورنر به حداکثر می رسد. اکنون باید پیچ مانع سرعت زیاد High Speed Stop Screw پایین متوقف کننده Stop Pin تماس می شود. در این وضعیت چنانچه دستگیره Knob بطور کامل در جهت گردش عقربه های ساعت چرخانده شود سرعت گاورنر از حد ماکزیمم تجاوز نخواهد کرد.

۶- بابالا بردن تدریجی فشار هوا سرعت مینیوم حاصل خواهد شد.

دقت شود که در این حالت اهرم تقویت کننده Restoring Lever با پیچ مانع سرعت کم Low Speed Stop Screw برخورد نکند. همچنین پیچ توقف دهنده تنظیم سرعت Speed Setting Stop Screw با سطح بیستون برخورد نکند و مانع حرکت بیستون و در نتیجه باعث کاهش دور نشود.

چنانچه قبل از اینکه فشار هوا به ماکزیمم برسد سرعت گاورنر به حد مینیوم برسد با تنظیم Pivot Bracket و بال برینگ مربوطه و انتقال آنها در جهت نزدیک شدن به Pivot Bracket این عدم هماهنگی تنظیم می شود و یا به عکس چنانچه با افزایش فشار هوا سرعت گاورنر به مینیوم کاهش پیدا نکرد Pivot Bracket و بال برینگ مربوطه باید در جهت دور نمودن از Servo تنظیم شود.

عمل تنظیم Pivot Bracket آنقدر باید ادامه پیدا کند تا در حالی که فشار هوا ماکزیمم است سرعت گاورنر مینیوم شود و وقتی که فشار هوا مینیوم است سرعت گاورنر ماکزیمم شود.

اکنون پیچ تخلیه روغن در موارد سرعت زیاد Stop Valve Adjusting Screw باید طوری تنظیم شود که چنانچه هوای ورودی از حد ماکزیمم تجاوز کرد با فشار بر روی ساچمه شیر تخلیه High Speed Stop Valve و تخلیه روغن از افزایش سرعت گاورنر جلوگیری شود.

۸- سپس مقدار هوای ورودی به مینیمم رسانده می شود که در این حالت دور نیز باید مینیمم شود در این حالت آزمایش زیر باید انجام شود.

مقدار هوا از مینیمم به سمت پائین کاهش داده می شود چنانچه در این وضعیت گاورنر از حرکت ایستاد باید یکی از اقدامات زیر را انجام شود:

الف- میله توقف دهنده Shut Down Rod با دست به طرف بالا کشیده شود ولی باید دقت شود که این جایجائی فقط باندازه خلاصی میله باشد در غیر این صورت باعث از کار افتادن گاورنر خواهد شد بر روی این میله ۲ مهره روی یکدیگر بسته شده است که با نکه داشتن مهره بالائی و چرخاندن مهره پائینی از یکدیگر فاصله پیدامی کنند. در این مرحله مهره پائینی Lower Shut Down Nut در فاصله $\frac{1}{32}$ اینچ از لبه فوقانی پیستون تنظیم سرعت تنظیم می شود و بوسیله مهره بالائی قفل می شود.

ب- پیچ تنظیم Speed Setting Servo Stop Screw به سمت پائین چرخانده می شود تا با قسمت فوقانی Servo Piston تماس پیدا کند. در این حالت اگر انگشت روی این پیچ قرار داده شود لرزش بسیار خفیفی به آن وارد می شود و اصطکاک پیچ مزبور با پیستون احساس می شود. در این حالت این پیچ باید یک دور و نیم به عقب برگردانده شود و با مهره قفل کننده آن قفل می شود.

ج- پیچ مانع تنظیم سرعت هوائی Pneumatic Low Speed Stop Screw به فاصله ۴۰ تا ۵۰ هزارم اینچ از اهرم نگهدارنده تنظیم می شود در این حالت اگر هوا قطع شود باید گاورنر از حرکت بایستد که در این حالت مجدداً باید پیچ مانع تنظیم شود بطوری که فاصله آن از اهرم نگهدارنده حدود ۲ تا ۳ هزارم اینچ باشد. چنانچه با قطع نمودن هوا گاورنر از کار نیفتاد باید پیچ مانع هوائی طوری تنظیم شود که با اهرم تقویت کننده مماس شود و سپس مهره آن محکم شود.

۸- در حالتی که هوای گاورنر قطع است دستگیره تنظیم سرعت دستی Manual Knob در جهت گردش عقربه های ساعت چرخانده می شود تا سرعت گاورنر زیاد شود. اکنون با تنظیم پیچ مانع تنظیم سرعت زیاد

High Speed Stop Screw که در وسط مهره تنظیم کننده سرعت کم واقع شده است از حرکت بیشتر مهره تنظیم سرعت و در نتیجه ثابت ماندن دور زیاد گاورنر ممانعت می کند.

تنظیم گاورنر در حالت سرعت مستقیم Direct

۱- پیچ دستی تنظیم سرعت روی مقدار حداقل قرار داده می شود (تا آخرین دور به چپ گردانده شود).
۲- پیچ تنظیم سرعت زیاد High speed Adj.Screw طوری تنظیم می شود که قسمت سویچ با بالای پیچ تنظیم Speed Adj.Nut تماس شود.

۳- فشار هوا روی حداقل تنظیم شود و سپس مهره تنظیم سرعت Speed Adj.Nut در جهت عقربه ساعت طوری تنظیم شود که حداقل دور بدست آید و همچنین باید اطمینان پیدا کرد که با پیچ تنظیم سرعت کم تماس پیدا نکند.

۴- پیچ تنظیم شیر محدود کننده دور Limiting Valve Adj.Screw طوری تنظیم شود که شیر محدود کننده سرعت در موقعیت حداکثر سرعت درست در نشیمن گاه خود قرار بگیرد. درصد فشار هوا جهت بدست آوردن سرعت طبق مراحل بعدی انجام شود.

الف - فشار هوا به آهستگی تا حداکثر مقدار خود بالا برده می شود تا اطمینان حاصل شود که دستگاه از حداکثر سرعت بیشتر دور نباشد.

ب- اگر حداکثر سرعت بدست آمد. قبل از آنکه فشار هوا بالا برده شود Pivot Bracket محور قوس دار تنظیم شود و محور بال برینگ را به طرف Speed Setting Srvo حرکت داده شود.

پ- اگر حداکثر سرعت بدست نیامد، بوسیله علامت کنترل حداکثر فشار هوا Pivot Bracker را با حرکت محور بال برینگ در جهت عکس Speed Setting Servo تنظیم شود.

ت- Pivot Bracket طبق مراحل زیر تنظیم شود:

۱- پیچ های سر (P.B) شل شود.

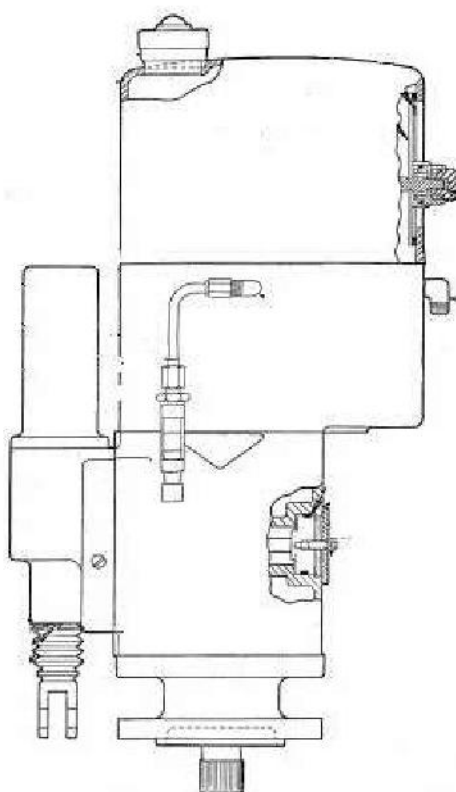
۲- مهره دندانه دار روی طرف مناسب Bracket شل شود و مهره دندانه دار مقابل آن چرخانده شود تا Bracket حرکت کند پس از انجام کاریچ انتهائی و دندانه دار محکم شوند.

هواگیری گاورنر و تنظیم شیر سوزنی

هنگامی که برای اولین مرتبه از گاورنر استفاده می شود و یا بعد از تعمیر گاورنر و یا در مواردی که برای تعویض روغن گاورنر برنامه ریزی زمانی صورت گرفته است بایستی روغن گاورنر تعویض گردد. بعد از اینکه روغن تازه در گاورنر ریخته شد لازم است گاورنر هواگیری شود. به منظور انجام هر چه بهتر عمل هواگیری لازم است که این عمل در زمانی که گاورنر در محل اصلی خود نصب شده است انجام شود.

روش هواگیری به این صورت است که توربین راه اندازی می شود و به وسیله گاورنر دوران روی دور مورد نظر تنظیم می شود و سپس توسط یک آچار پیچ گوشتی شیر سوزنی چندین بار باز و بسته می شود که این عمل باعث می شود که در دور توربین نوساناتی ایجاد شود و هوا از آن خارج شود. سپس با شل کردن پیچ هواگیری که بر روی بدنه گاورنر قرار گرفته و محل آن بالاتر از دو پیچ دیگر است اجازه داده می شود تا روغن از طریق آن با آرامی خارج شده و هوای درون مخزن نیز همراه این روغن خارج شود. پس از اینکه این عمل با دقت انجام گرفت پیچ هواگیری سفت می شود و اگر لازم باشد مجدداً روغن اضافه می شود تا ارتفاع روغن به حد مطلوب رسانده شود. در این حالت شیر سوزنی به آرامی بسته می شود تا نوسانات توربین برطرف شود. سپس مجدداً و به آرامی شیر سوزنی باز می شود تا حساسیت لازم به گاورنر داده شود. توجه شود که مقدار باز شدن شیر سوزنی از $\frac{1}{16}$ دور تا ۲ دور بیشتر نباید باشد. البته باید دقت لازم به عمل آید که شیر سوزنی هرگز نباید کاملاً بسته نشود زیرا در این صورت گاورنر خوب کار نمی کند. بعد از این که شیر سوزنی تنظیم شد دیگر نباید تنظیم آن را به هم زد مگر در مواقع تغییر دور توربین.

(توجه داشته باشید پیچ هواگیری تحت فشار است و هیچ گاه در موقع کار گاورنر نباید کامل باز شود)



مشخصات روغن گاورنر

تنها عامل خارجی که در نحوه کار گاورنر تاثیر مستقیم دارد و عدم دقت در آن ممکن است در گاورنر ایجاد خرابی و اشکال نماید روغن گاورنر است.

روغنی که در گاورنر مورد استفاده قرار می گیرد باید دارای خواص زیر باشد.

۱- قابلیت ایجاد کف Foam نداشته باشد.

۲- هوا را در خود نگه ندارد.

۳- ته نشین نشود.

۴- حالت انجماد بخود نگیرد.

۵- ایجاد خوردگی در قسمتهای مختلف گاورنر نکند.

۶- به جداره هاو مجراهای انتقال روغن نچسبد و مسیرها را مسدود نکند.

درجدول زیر روغنهای مناسب برای درجات حرارتی مختلف محل کار گاورنر هاوردده شده است.

- ۱- در درجه حرارت پائینتر از ۱۲۰ درجه فارنهایت روغن S.A.E. ۱۰
- ۲ در درجه حرارت بین ۱۲۰ تا ۱۴۰ درجه فارنهایت S. A. E ۲۰
- ۳- از ۱۴۰ درجه فارنهایت تا ۱۶۰ درجه فارنهایت S. A. E ۳۰
- ۴- از ۱۶۰ درجه فارنهایت تا ۱۸۰ درجه فارنهایت S. A. E ۴۰
- ۵- در درجه بالاتر از ۱۸۰ درجه فارنهایت S. A. E ۵۰

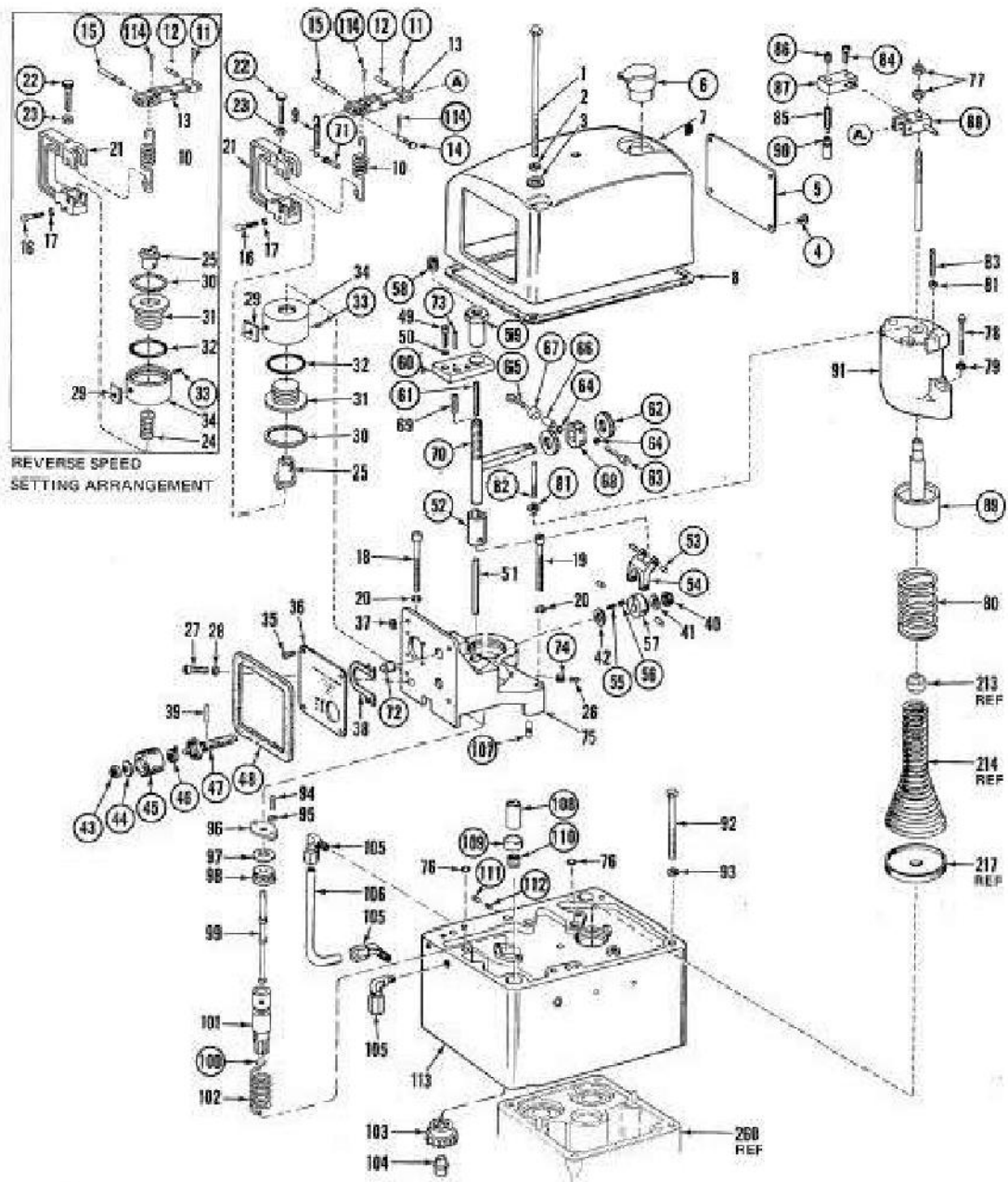
نامناسب بودن روغن از دلایل عمده خوب کار نکردن و یا خرابی گاورنر است. بنابراین باید دقت شود که در هنگام تعویض روغن حتما از روغن تمیر و نو و فیلتر شده استفاده شود.

فاصله زمانی برای تعویض روغن گاورنر به مسائل متعددی از جمله مواردی که در بالا ذکر شد بستگی دارد. در اولین مرتبه ای که از گاورنر استفاده می شود چون زمان تعویض روغن آن مشخص نیست برای اینکه بتوان حداکثر زمان لازم برای تعویض روغن را بدست آورد باید برنامه ای به شرح زیر تدوین کرد.

هر سه ماه یک بار روغن آزمایش شود و تاریخ آزمایش یادداشت شود با ادامه این روش زمانی خواهد رسید که روغن در حال از دست دادن کیفیت مطلوب خود است. ولی بطور کلی هر ۱۸ ماه یک بار بهترین فاصله زمانی برای تعویض روغن است. در هنگام تعویض روغن ضروری است که در هنگامی که گاورنر گرم است روغن فرسوده تخلیه شود و یک بار نیز مقداری روغن تازه درون آن ریخت و مجدداً آن را تخلیه کرد که این عمل باعث می شود بقایای روغن فرسوده درون گاورنر همراه این روغن خارج شود.

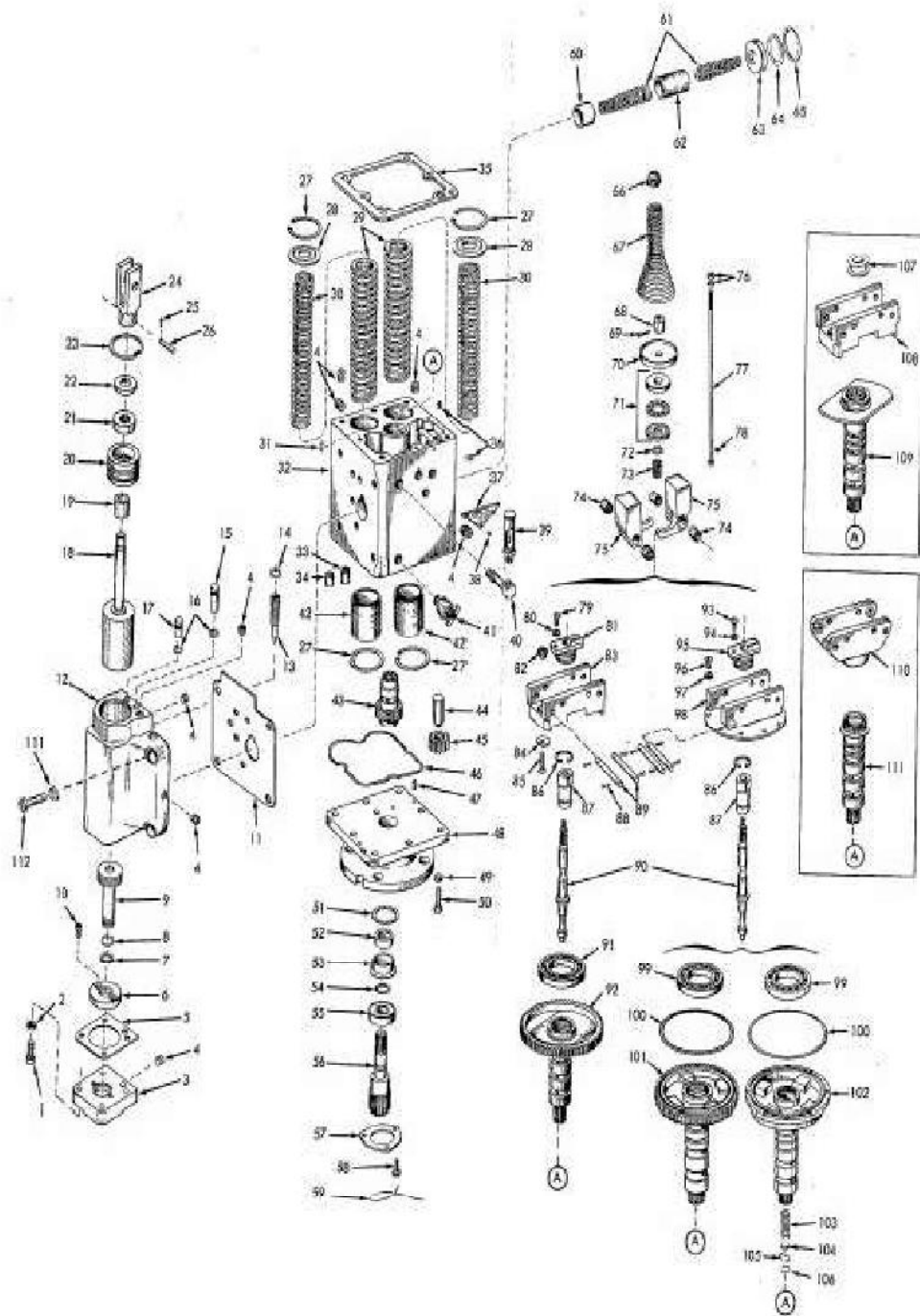
(برای ثابت نگه داشتن دمای گاورنر در مناطق خیلی گرم یا خیلی سرد از سیستم های Cooling یا Heading استفاده می شود).

در شکل های زیر نقشه های قسمت های داخلی Wood Ward Governor همراه با لیست کامل قطعات آنها آورده شده است.



Exploded View of Column

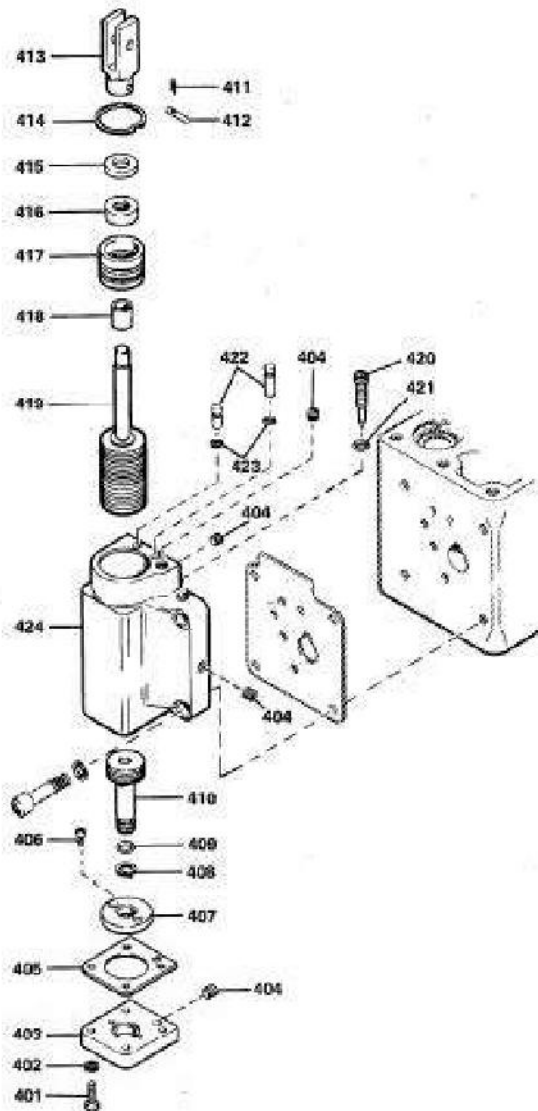
REF. NO.	PART NAME	NO. REQ'D	REF. NO.	PART NAME	NO. REQ'D.
36694-201	Screw, sec. hd., 3/8-16 x 1 1/4	4	36694-230	Screw, semi, pan head, 5-40 X 5/16	8
36694-202	Washer, lock, 3/8 (9.5 mm)	4	36694-231	Not used	
36694-203	Power cylinder assembly (refer to Manual 36692)	1	36694-232	Flyweight head sub-assembly	1
36694-204	Gasket, power cylinder case	1	36694-233	Retaining ring	1
36694-206	Screw, hex hd., 5/16-18 x 1	8	36694-234	Compensating bushing	1
36694-206	Washer, lock, 21/64	8	36694-235	Pilot valve plunger	1
36694-207	Base assembly (refer to Manual 36693)	1	36694-236	Bearing	1
36694-208	Power case-base oil seal ring	1	36694-237	Oil seal ring	1
36694-209	Idler gear	1	36694-238	Flyweight head-bushing assembly	1
36694-210	Idler stud	1	36694-239	Retaining ring	1
36694-211	Drive gear	1	36694-240	O-ring	1
36694-212	Gasket	1	36694-241	Plug	1
36694-213	Speeder spring check plug	1	36694-242	Buffer spring	2
36694-214	Speeder spring	1	36694-243	Buffer piston	1
36694-215	Cotter pin, 1/16 x 5/8 (1.6 mm x 15.9 mm)	1	36694-244	Buffer seat	1
36694-216	Pilot valve plunger nut	1	36694-245	Retaining ring	4
36694-216A	Spring, shutdown rod	1	36694-246	Spring seat	2
36694-217	Speeder spring seat	1	36694-247	Small accumulator spring	2
36694-218	Thrust bearing	1	36694-248	Large accumulator spring	2
36694-219	Washer, adjusting spring	1	36694-249	Accumulator piston	2
36694-220	Adjusting spring	1	36694-250	Spring loaded check valve	2
36694-221	Not used		36694-251	Plain check valve	2
36694-222	Shutdown rod	1	36694-252	Drain cock	1
36694-223	Cotter pin, 1/16 x 1 (1.6 mm x 25.4 mm)	8	36694-253	Elbow	1
36694-224	Flyweight pin-limit pin	4	36694-254	Oil gage	1
36694-225	Flyweight	2	36694-255	Not used	
36694-226	Flyweight bearing	4	36694-256	Not used	
36694-227	Screw, rd. hd., 8-32 x 5/16	1	36694-257	Pipe plug, 1/8	4
36694-228	Washer, lock, #8	1	36694-258	Pipe plug, 1/16	2
36694-229	Spring coupling assembly	1	36694-259	Dowel pin	2
			36694-260	Power case	1



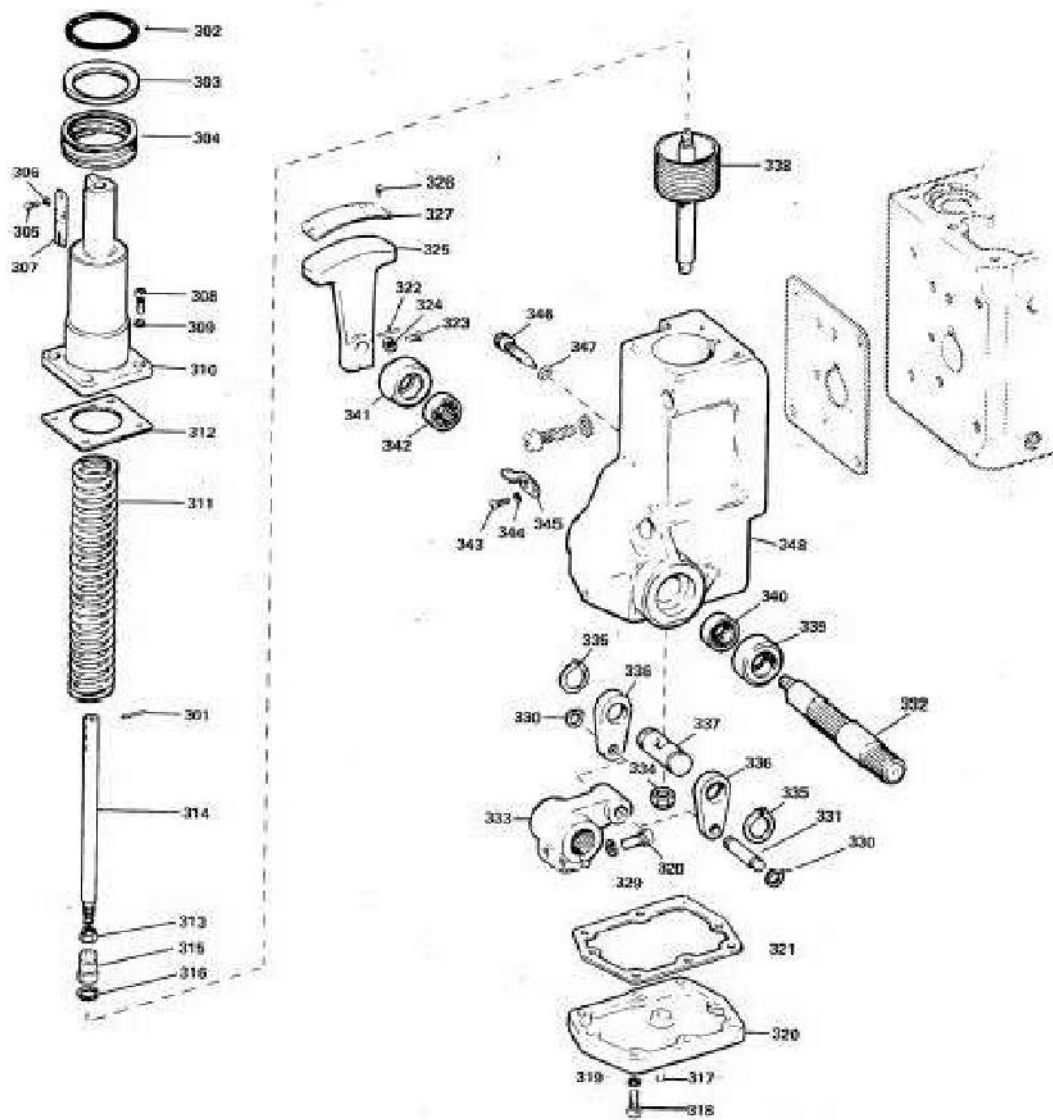
<i>REF. NO.</i>	<i>PART NAME</i>	<i>QUANTITY</i>
ALTERNATE POWER CYLINDER ASSEMBLIES		
36602-125	Rod end	1
36602-126	Gasket	1
36602-127	Power cylinder	1
36602-128	Gasket	1
36602-129	Differential piston rod	1
36602-130	Power piston	1
36602-131	Cotter pin (1/16 x 1/4)	1
36602-132	Taper pin	1
36602-133	Socket head cap screw (5/16-18 x 1)	4
36602-134	Lockwasher (5/16)	4
36602-135	Shakeproof washer (1/2)	1
36602-136	Power piston nut	1
36602-137	"O" ring	1
36602-138	Piston	1
36602-139	Spring	1
36602-140	Washer (25/64)	1
36602-141	Elastic stop nut (3/8-24)	1
36602-142	Gasket	1
36602-143	Differential servomotor cover	1
36602-144	Split lockwasher (1/4)	8
36602-145	Socket head cap screw (1/4-20 x 3/4)	8
36602-146	Cylinder head	1
36602-150	Rod end	1
36602-151	Taper pin	1
36602-152	Cylinder head	1
36602-153	Retaining ring	1
36602-154	Washer	1
36602-155	Spring	1
36602-156	Piston	1
36602-157	"O" ring	1
36602-158	Differential piston rod	1
36602-159	Power piston	1
36602-160	Power cylinder	1
36602-161	Elastic stop nut	1
36602-162	Cylinder head	1
ALTERNATE BASE ASSEMBLY		
36602-170	Base	1
36602-171	Gasket	1
36602-172	Oil seal	1
36602-173	Oil seal retainer	1
36602-174	Serrated drive shaft (long)	1
36602-175	Bearing	1
36602-176	Snap ring	1
36602-177	Bearing retainer	1
36602-178	Hex. head screw (1/4-28 x 5/8)	3
36602-179	Lockwire	AR
36602-180	Straight key	1
36602-181	Spacer sleeve	1
36602-182	Castle nut (5/8-18)	1
36602-183	Keyed drive shaft	1

Parts List

REF. NO.	PART NAME	QUANTITY
36692-401	Screw, cap, soc hd, 1/4-28 x 3/4	4
36692-402	Washer, splitlock, 1/4	4
36692-403	Cylinder head (large)	1
36692-404	Plug, pipe, 1/8 NPT	4
36692-405	Gasket, cylinder head	1
36692-406	Screw, cap, soc hd, 10-32 x 3/8	2
36692-407	Retainer	1
36692-408	Ring, retaining	1
36692-409	O-ring	1
36692-410	Piston	1
36692-411	Pin, cotter, 1/16 x 5/16	1
36692-412	Pin, taper	1
36692-413	Rod end	1
36692-414	Ring, retaining	1
36692-415	Seal, oil	1
36692-416	Seal, oil	1
36692-417	Cylinder head (small)	1
36692-418	Collar, stop	1
36692-419	Power piston and rod assembly	1
36692-420	Valve, needle	1
36692-421	O-ring	1
36692-422	Plug	2
36692-423	O-ring	2
36692-424	Power cylinder assembly	1



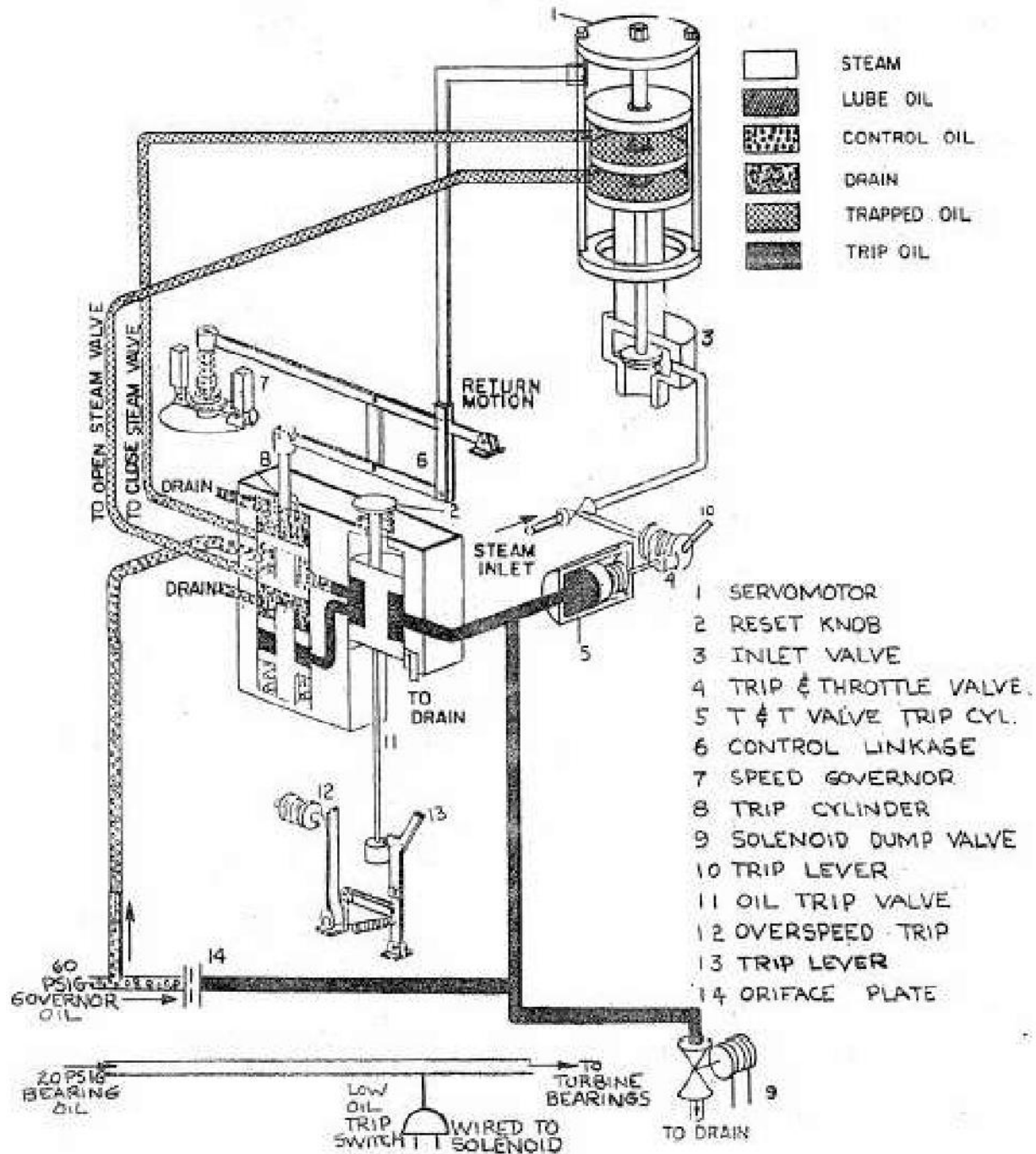
Differential Power Cylinder



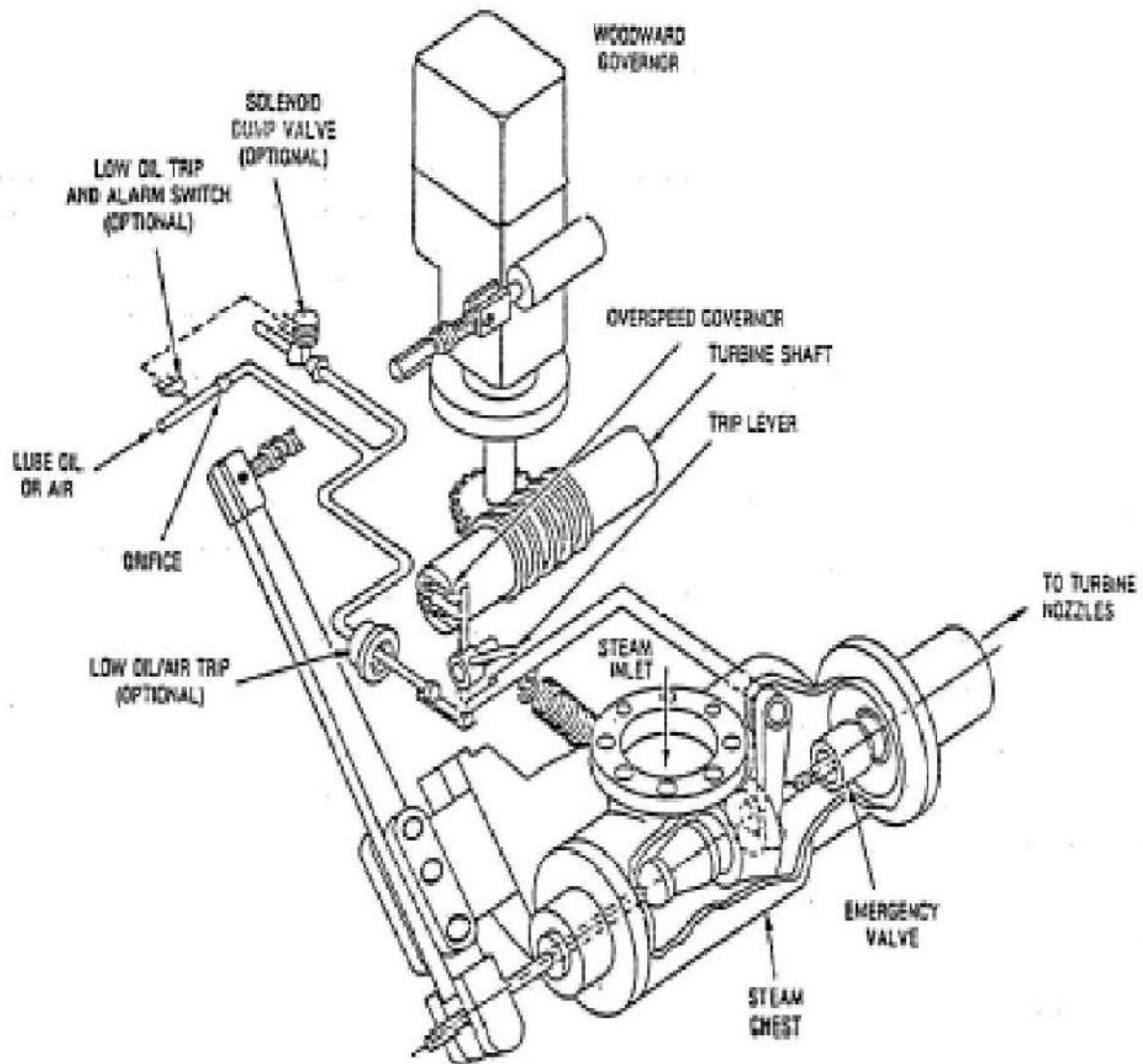
View of Spring-Loaded Power Cylinder

ضمائم توربین های بخار

در شکل زیر شماتی از سیستم کنترل دور مربوط به توربین های کمپرسورهای C-602 که از روغن روانکاری برای انتقال حرکت گاورنر به توتل ولو استفاده می شود نشان داده شده است .

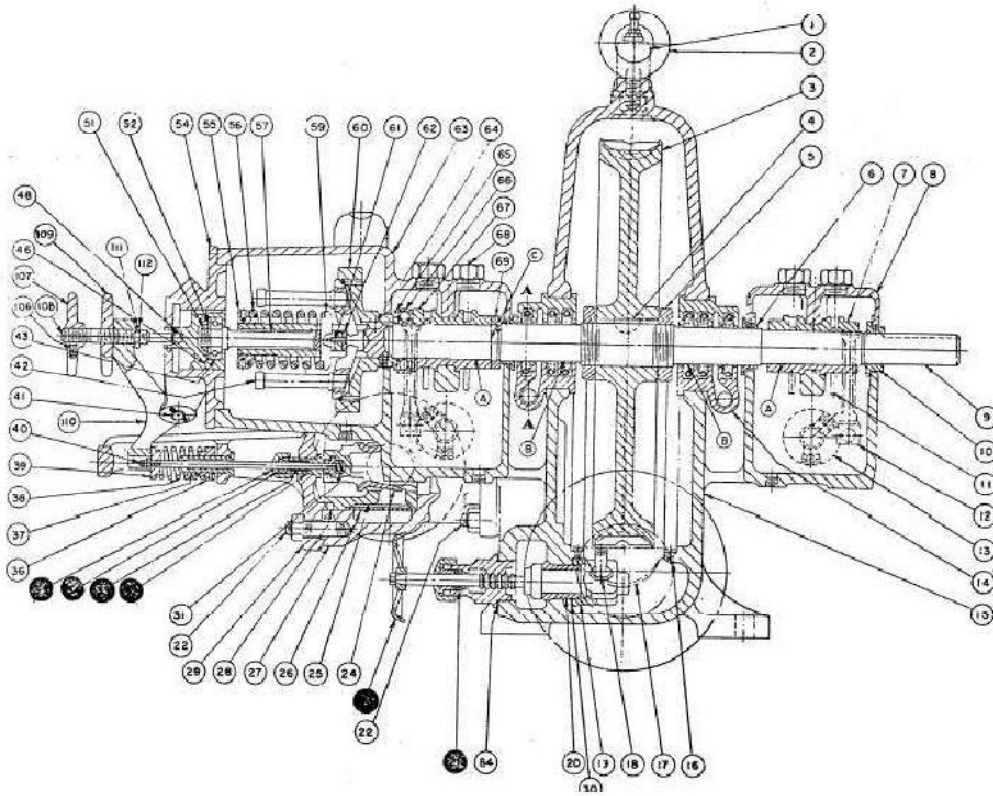


در شکل زیر شماتی از یک سیستم کنترل دور همراه با گاورنرولو و شیر اضطراری یا تریپ ولو همراه با اتصالات آن که مربوطه به توربین های پمپ های جدید PT-2001D/E است نشان داده شده که شیر اضطراری با حرکت کشویی که توسط حرکت چرخشی سیستم اهرم بندی به آن داده می شود مسیر بخار را باز و بسته می کند.

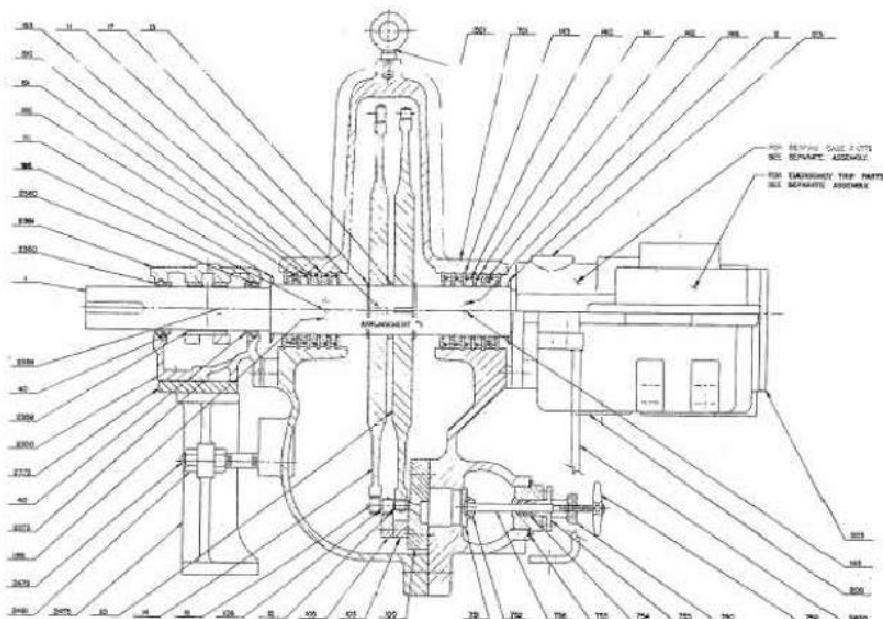


TYPICAL TRIP SYSTEM SCHEMATIC DIAGRAM

در زیر شمائی از یک توربین بخار یک مرحله ای نوع Bucket Type نشان داده شده است.

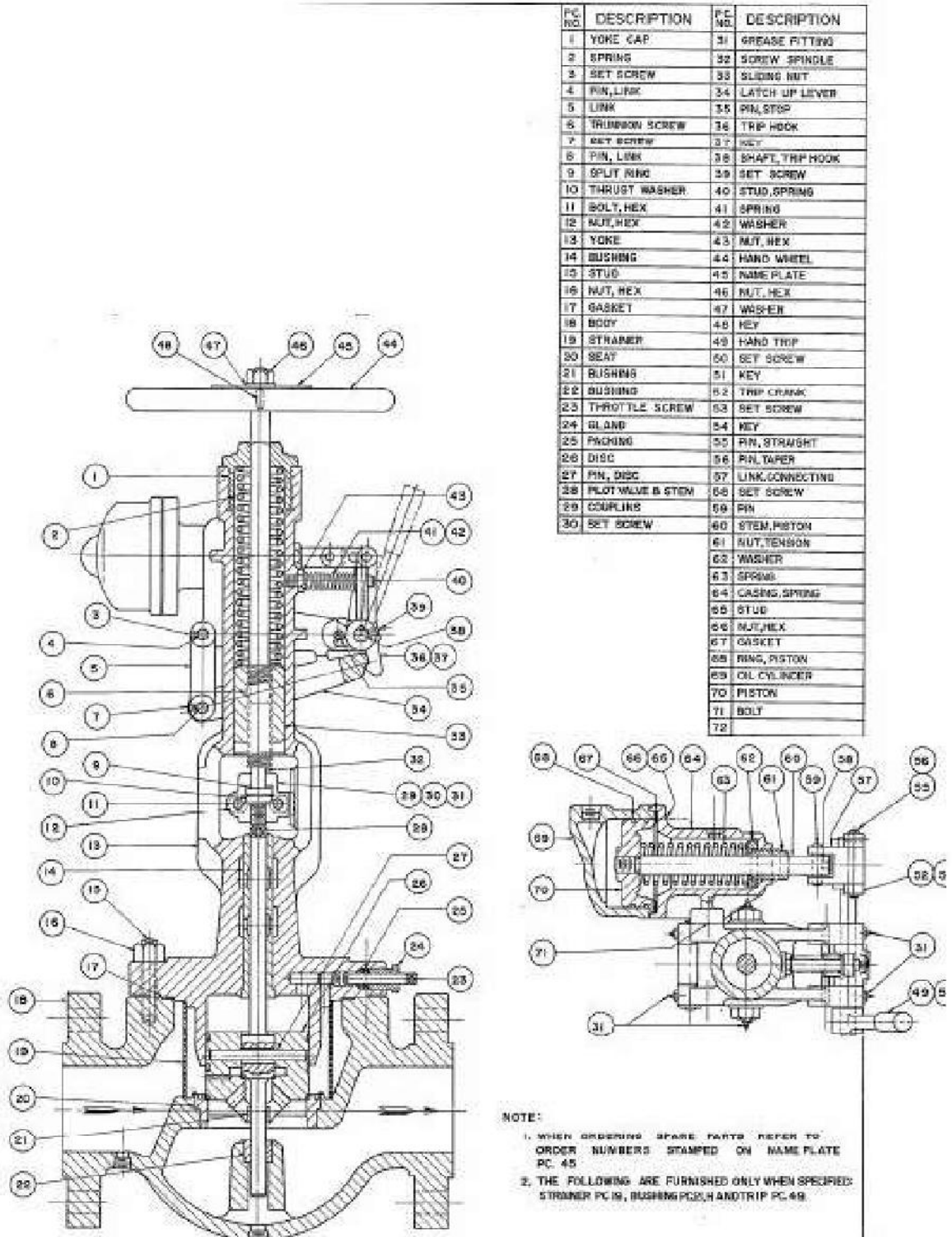


در شکل زیر یک توربین دو مرحله ای نشان داده شده است.

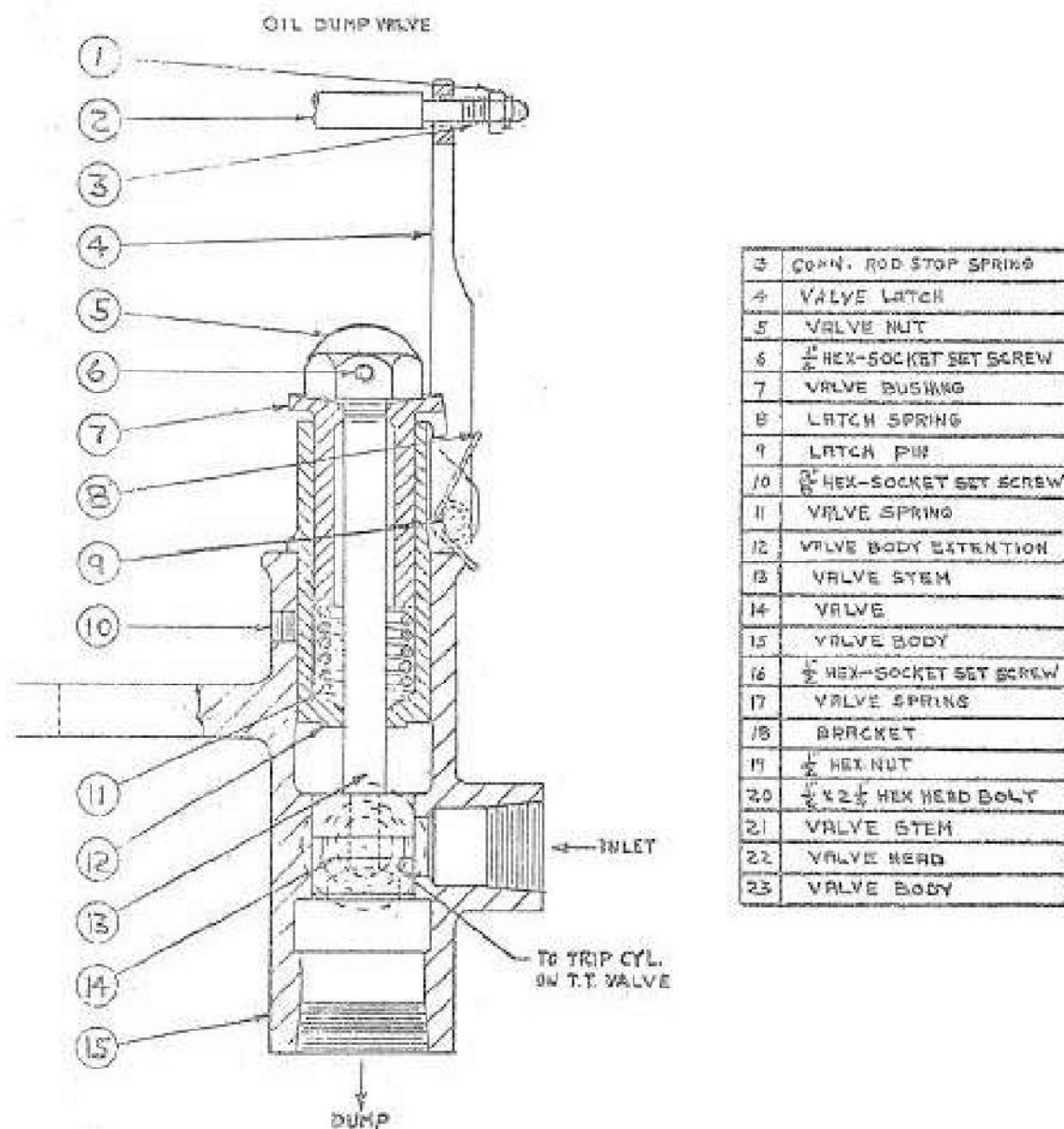


در شکل زیر شماتی از یک Stop Valve که با فشار روغن کاری کند مربوط به توربین های PT-631A/B نشان داده شده است.

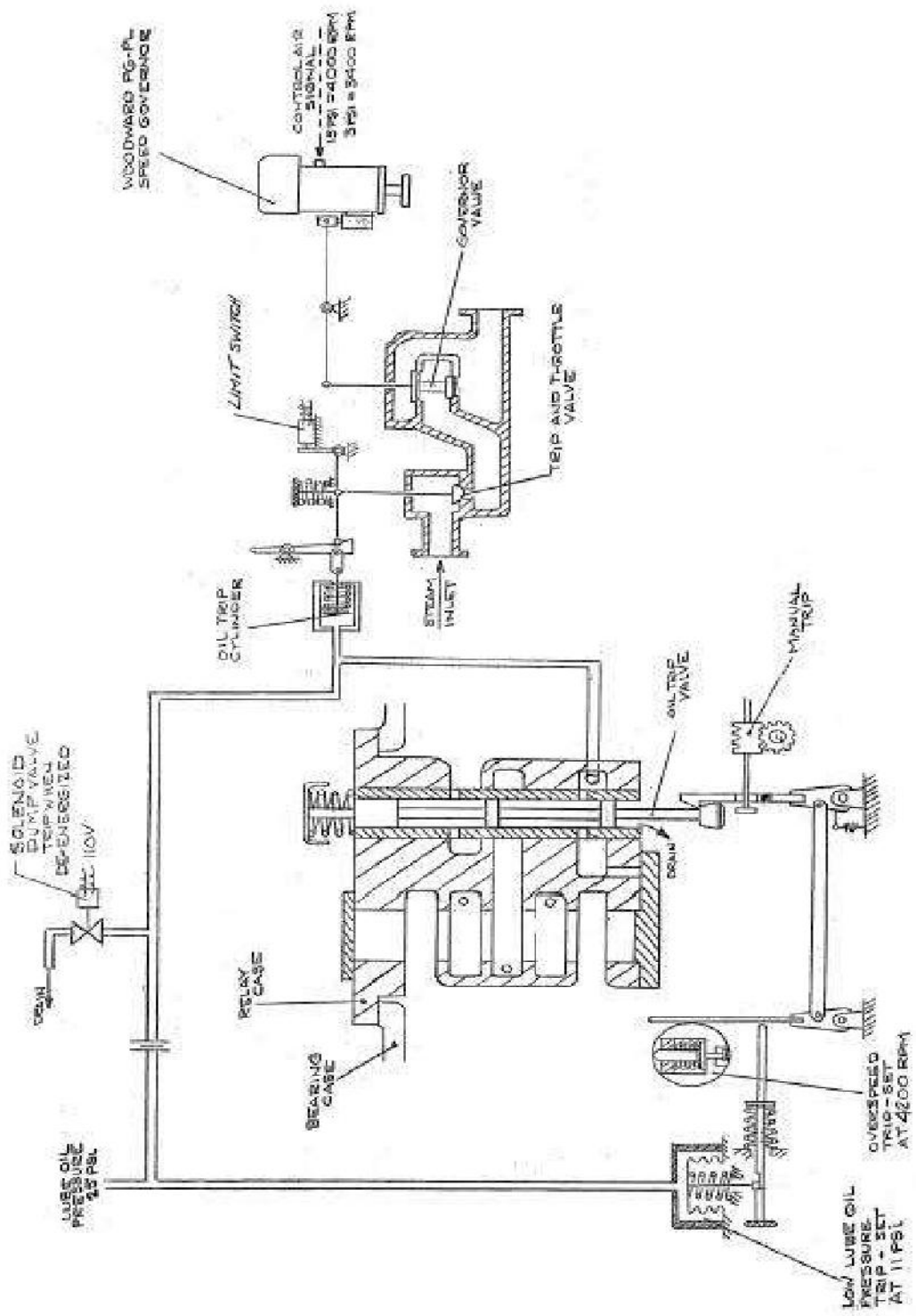
نشان داده شده است.



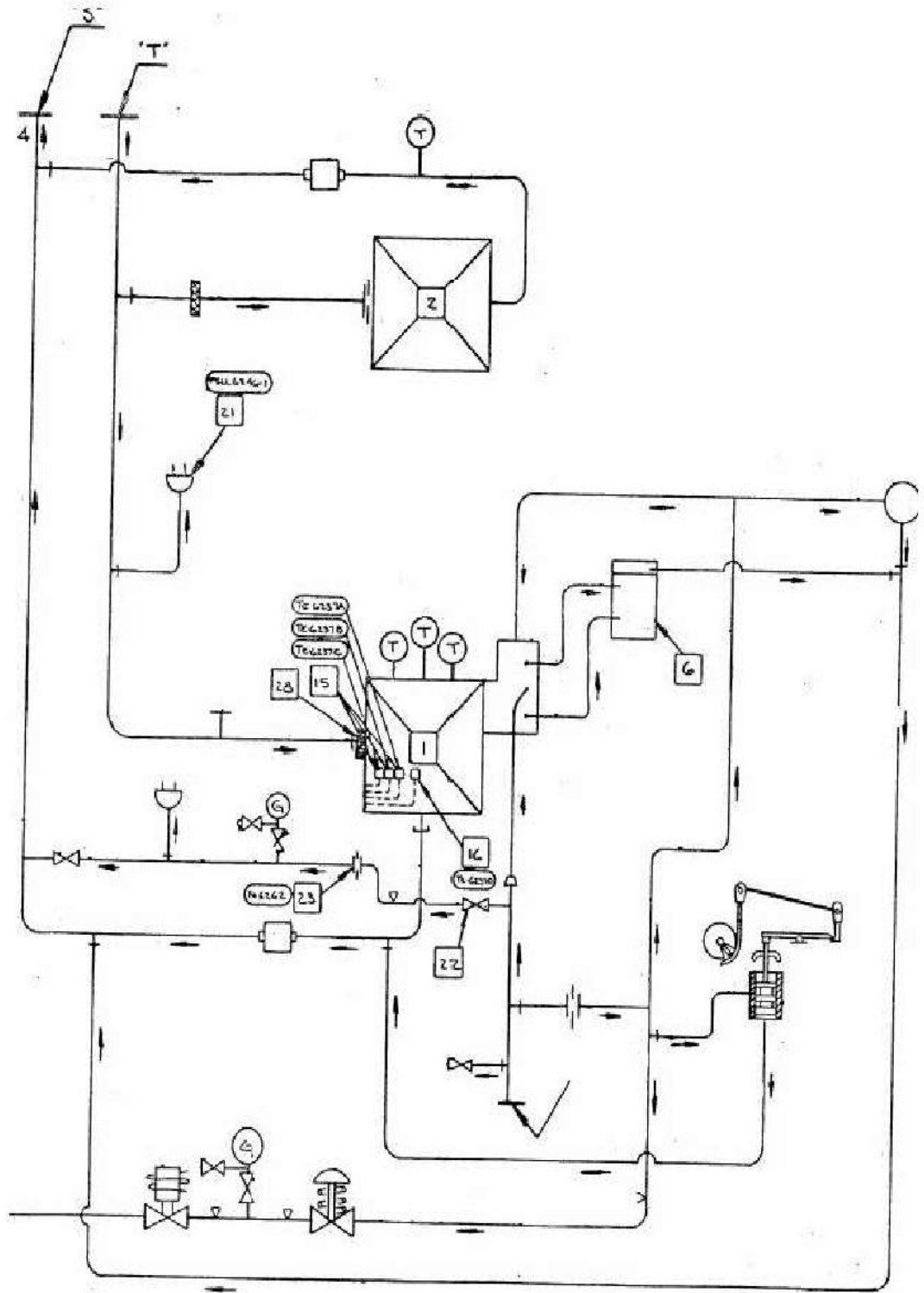
در شکل زیر شمایی از یک Oil Trip Dump Valve مربوط به توربین های پمپ های PT-631 نشان داده شده است. زمانی که توربین در حال سرویس است توسط ولو مربوطه مسیر روغن مسدود است و در قسمت پشت Stop Valve فشار روغن وجود دارد ولی وقتی سیستم گاورنر اضطراری عمل می کند باعث تحریک سیستم اهرم بندی می شود و باعث می شود Latch به سمت چپ حرکت کند و باعث از لاشدن Bushing Valve شده و در آن نیروی فنری زیران به سمت بالا حرکت کند و باعث بالا آمدن ولو و تخلیه روغن و کاهش فشار روغن و نهایتاً تریپ دادن توربین می شود.



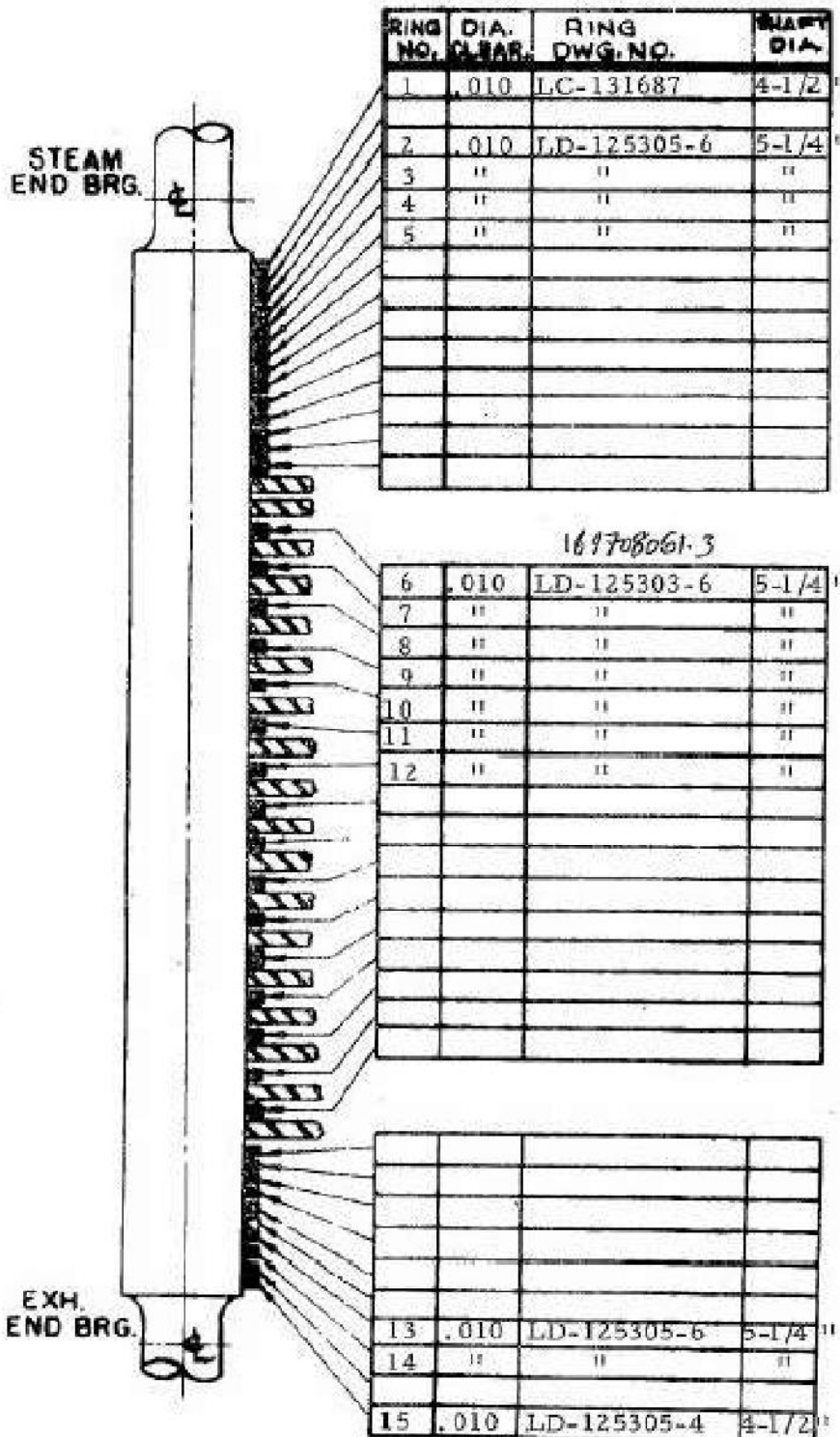
در شکل زیر شماتی از یک سیستم Trip Oil همراه با مکانیزم OverSpeed و سلونو پیدولوئریپ دستی و دیگر تجهیزات مربوطه و نحوه عمل شیرهای اضطراری و گاورنر ولو که مربوط به توربین های کمپرسورهای CT-601A/B/C است نشان داده شده است.



در زیر شماتی از یک سیستم روغنکاری Lube Oil پانفان های مربوط به توربین بخار همراه با سیستم های حفاظتی افزایش و تریپ توربین در اثر کاهش فشار روغن نشان داده شده است.



درجدول زیر کدریس های بین محورولابیرینت های دو طرف توربین های بخار CT-601A/B/C آورده شده است.



**SHAFT PACKING CLEARANCE DIAGRAM
SHOWING LOCATION OF PACKING RINGS ON SHAFT
NOTE:**

DRAWING NUMBERS LISTED ON THIS DRAWING CORRESPOND TO DRAWING NUMBERS MARKED ON THE SHIPPING CONTAINERS.

DIAMETRAL CLEARANCES LISTED ARE BASED ON 70 F. ROOM TEMPERATURE.

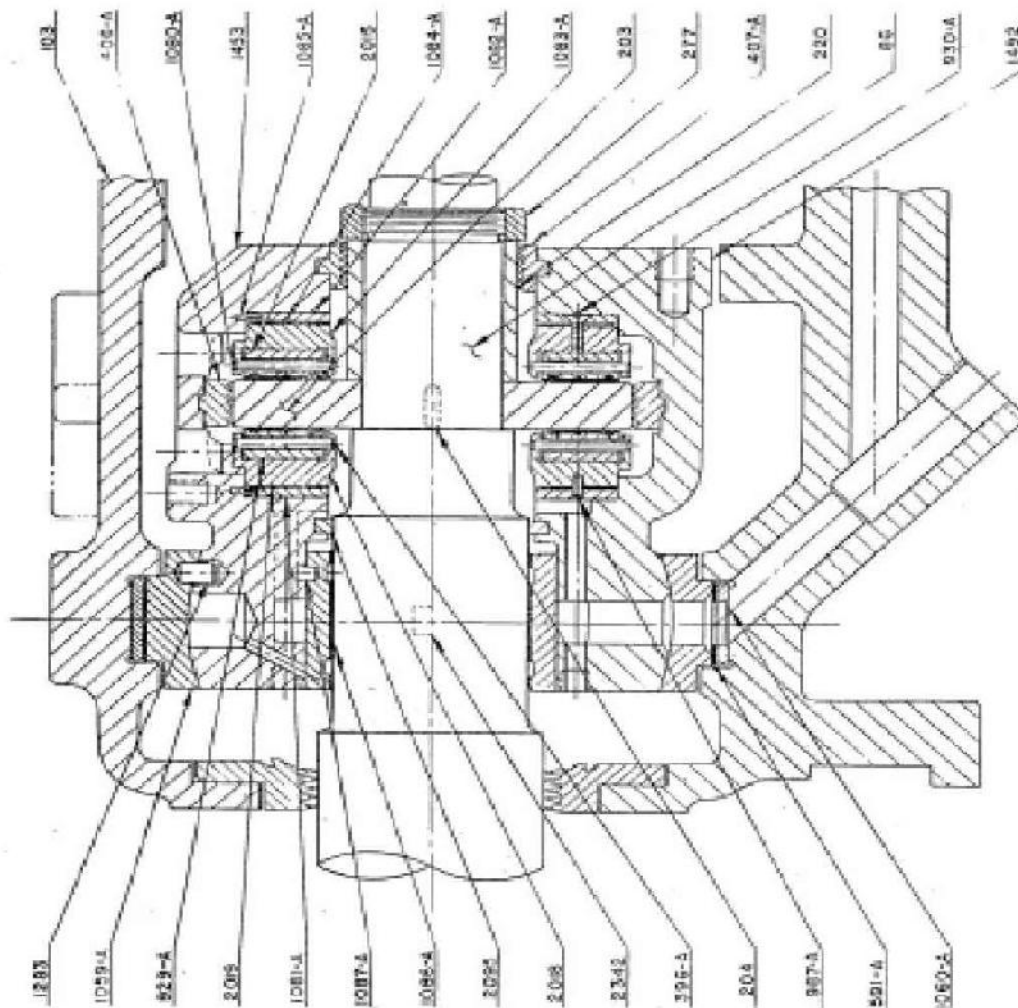
در شکل زیر شماتی از یک تراست برینگ توربین بخار همراه با لیست قطعات آن آورده شده است.

66	TURBINE SHAFT
103	BEARING CASE CAP - STEAM END
203	THRUST COLLAR
224	KEY - THRUST COLLAR
220	SLEEVE
277	SHAFT NUT
302-A	PIN - THRUST BEARING - INBOARD
406-A	OIL BAFFLE - INBOARD
407-A	OIL BAFFLE - OUTBOARD
501-A	SHIM - BEARING BLOCK
825-A	THRUST BEARING SHOE
830-A	NUT - SCREW
907-A	ROLL PIN - BASE RING
1029-A	ADAPTER RING
1060-A	BEARING BLOCK
1080-A	PIN - THRUST BEARING - OUTBOARD
1081-A	SHIM PLATE - INBOARD
1082-A	SHIM PLATE - OUTBOARD
1083-A	BASE RING - THRUST BEARING - OUTBOARD
1084-A	SHIM - THRUST BEARING - OUTBOARD
1085-A	PIN - THRUST BEARING - STOP
1087-A	BEARING INSERT
1087-A	STOP - BEARING INSERT
1283	STOP - BEARING HOUSING
1433	BEARING HOUSING UPPER
1432	BEARING HOUSING LOWER
202	THRUST BEARING SHOE - OUTBOARD
2018	BASE RING - THRUST BEARING - INBOARD
2019	RIMS - THRUST BEARING - INBOARD
2023	OIL SEAL RING
2242	STOP - ADAPTER RING

NOTES :

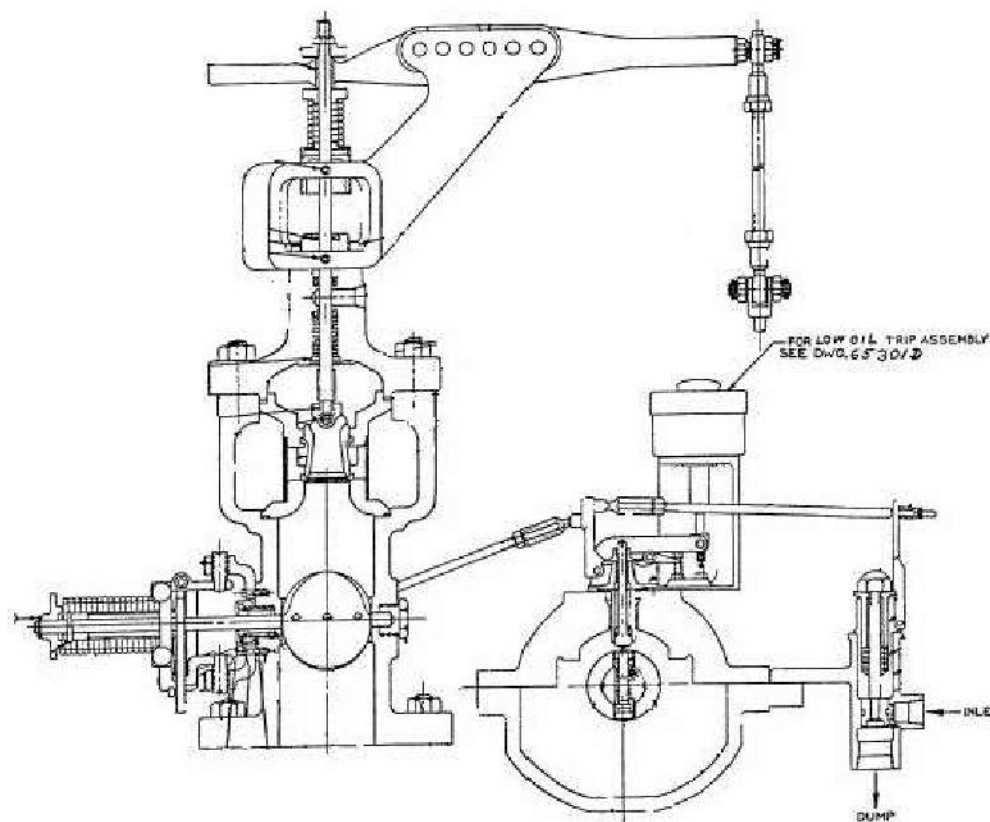
1. WHEN ORDERING REPAIR PARTS, GIVE THE FOLLOWING INFORMATION :

1. THIS DRAWING NUMBER.
2. PART NUMBER & NAME OF PART.
3. SIZE, TYPE, & SERIAL NUMBER OF UNIT.
4. WHEN ORDERING REPAIR PART NOS. 206-A, 229-A, 230-A, 287-A, 1081-A, 2018, 2019 ARE REPLACEABLE AS A COMPLETE ASSEMBLY. 930-A, 987-A, 1080-A, 1082-A, 1083-A, 1084-A, 2015 ARE REPLACEABLE AS A COMPLETE ASSEMBLY.

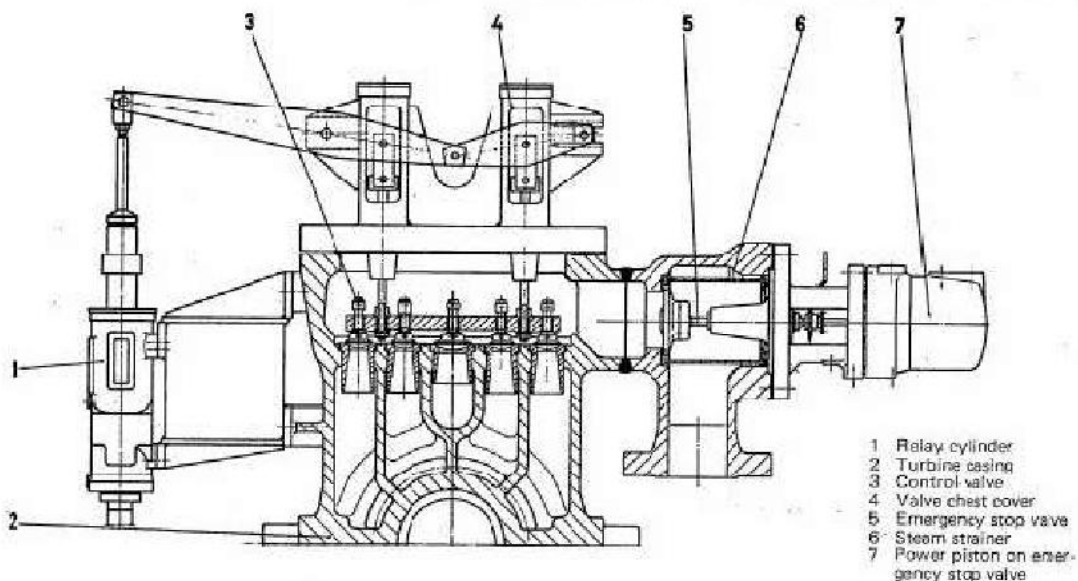


THRUST BEARING ASSEMBLY

در زیر شماتی از یک تروئل ولو و استاپ ولو مربوط به توربین های پمپ های PT-2206 که در یک بدنه تعبیه شده است نشان داده شده است.



در شکل زیر شماتی از کلوزر ولو و استاپ ولو توربوژنراتور نشان داده شده است.



جدول عیب یابی توربین های بخار Troubleshooting Steam Turbine

POSSIBLE CAUSES:	Troubleshooting Steam Turbine										
	Insufficient Power, Speed	Difficulties Synchronizing	Excessive Frequency Swings	Surging Unit	Governor Hunt	Unable to Reduce Speed	Unit Trips - Overspeed	Unit Trips - Low Oil Pressure	Vibration	Excess Bearing Temperatures	Lack of Oil Pressure
Gauges & Instruments NOT in Calibration	X	X	X	X	X	X	X	X	X	X	X
Low Steam Pressure	X	X	X	X	X	X	X	X	X	X	X
Low Steam Temperature	X	X	X	X	X	X	X	X	X	X	X
Low Vacuum	X	X	X	X	X	X	X	X	X	X	X
High Back Pressure	X	X	X	X	X	X	X	X	X	X	X
Governor Linkage Out of Adjustment	X	X	X	X	X	X	X	X	X	X	X
Governor Linkage Binding	X	X	X	X	X	X	X	X	X	X	X
Governor Linkage Excessive Lost Motion	X	X	X	X	X	X	X	X	X	X	X
Low Governor Oil Pressure	X	X	X	X	X	X	X	X	X	X	X
Valve Leads Incorrect	X	X	X	X	X	X	X	X	X	X	X
Valves Sticking	X	X	X	X	X	X	X	X	X	X	X
Excess Carryover & Deposits in Blades	X	X	X	X	X	X	X	X	X	X	X
Defective Voltage Regulator	X	X	X	X	X	X	X	X	X	X	X
Generator - Exciter Troubles	X	X	X	X	X	X	X	X	X	X	X
Unit Overloaded by Driven Machine	X	X	X	X	X	X	X	X	X	X	X
Governor Drop Setting Incorrect	X	X	X	X	X	X	X	X	X	X	X
Governor Compensation Incorrect	X	X	X	X	X	X	X	X	X	X	X
Governor Hunting	X	X	X	X	X	X	X	X	X	X	X
Synchronizer Motor Defective	X	X	X	X	X	X	X	X	X	X	X
Unstable Process	X	X	X	X	X	X	X	X	X	X	X
Air Signal to Governor Unstable	X	X	X	X	X	X	X	X	X	X	X
Low Governor Oil Level (Woodward)	X	X	X	X	X	X	X	X	X	X	X
Dirty Foaming Governor Oil	X	X	X	X	X	X	X	X	X	X	X
Worn, Damaged Governor or Parts	X	X	X	X	X	X	X	X	X	X	X
Relay Valve Jiggle	X	X	X	X	X	X	X	X	X	X	X
Leaky Governor Valves	X	X	X	X	X	X	X	X	X	X	X
Control Board Troubles	X	X	X	X	X	X	X	X	X	X	X
Trip Linkage Collective	X	X	X	X	X	X	X	X	X	X	X
Coupling Misalignment, Excess Wear	X	X	X	X	X	X	X	X	X	X	X
Gear Misalignment, Excess Wear	X	X	X	X	X	X	X	X	X	X	X
Unbalanced Turbine Rotor	X	X	X	X	X	X	X	X	X	X	X
Bent Turbine Rotor	X	X	X	X	X	X	X	X	X	X	X
Worn Journal Bearings	X	X	X	X	X	X	X	X	X	X	X
Damaged Thrust Collar & Bearing	X	X	X	X	X	X	X	X	X	X	X
Internal Rubbing	X	X	X	X	X	X	X	X	X	X	X
Foreign Matter in Unit	X	X	X	X	X	X	X	X	X	X	X
Pipe Strain	X	X	X	X	X	X	X	X	X	X	X
Foundation Settling	X	X	X	X	X	X	X	X	X	X	X
Cased by Driven Machine	X	X	X	X	X	X	X	X	X	X	X
Insufficient Lube Oil Pressure	X	X	X	X	X	X	X	X	X	X	X
High Oil Temp. Out of Cooler	X	X	X	X	X	X	X	X	X	X	X
Tight Bearings	X	X	X	X	X	X	X	X	X	X	X
Insufficient Oil Flow	X	X	X	X	X	X	X	X	X	X	X
Oil Relief Valves Out of Adjustment	X	X	X	X	X	X	X	X	X	X	X
Worn-Defective Oil Pump	X	X	X	X	X	X	X	X	X	X	X
Loss of Pump Section	X	X	X	X	X	X	X	X	X	X	X
Coolers and/or Filter Fouled	X	X	X	X	X	X	X	X	X	X	X
Restriction in Oil Line	X	X	X	X	X	X	X	X	X	X	X
Low Oil Temperature	X	X	X	X	X	X	X	X	X	X	X
Gland Seal Leakage	X	X	X	X	X	X	X	X	X	X	X
Leaky Oil Cooler	X	X	X	X	X	X	X	X	X	X	X
Condensation in Oil Tank	X	X	X	X	X	X	X	X	X	X	X
Gland Leak-off Lines Plugged	X	X	X	X	X	X	X	X	X	X	X
Packing Rings Worn	X	X	X	X	X	X	X	X	X	X	X
Incorrect Packing Clearance	X	X	X	X	X	X	X	X	X	X	X
Damaged Blading & Buckets	X	X	X	X	X	X	X	X	X	X	X
Excess Internal Erosion	X	X	X	X	X	X	X	X	X	X	X
Extraction Regulator Damaged, Worn	X	X	X	X	X	X	X	X	X	X	X
Regulator Out of Adjustment	X	X	X	X	X	X	X	X	X	X	X
Worn Gear Drive Damaged	X	X	X	X	X	X	X	X	X	X	X
Damaged Oil Pump	X	X	X	X	X	X	X	X	X	X	X

TERRY TURBINE DATA

OPERATING CONDITIONS

	HORSEPOWER	SPEED RPM	STEAM RATE LB/MP/HR	OPERATING SPEED RANGE R.P.M.
<u>RATED</u>	900	4122	34.8	3504 - 4328
<u>NORMAL</u>	810	4122	34.8	3504 - 4328
<u>LOW STEAM OVERLOAD</u>	900	4122		

1st CRITICAL SPEED _____ RPM *2nd CRITICAL SPEED _____ RPM TRIP SPEED 4785 RPM

STEAM CONDITIONS

INLET STEAM NORM. 590 PSIG 625 °FTT, MAX. INIT. 675 PSIG 725 °FTT, MIN. INIT. 590 PSIG 625 °FTT
 EXHAUST STEAM NORM. 70 PSIG/VAC 497 °FTT, MAX. 75 PSIG/VAC 497 °FTT, MIN. _____ PSIG/VAC _____ °FTT
 STEAM RATE GUARANTEE POINT, HP 900 STEAM 590 PSIG, EXH. 497 °FTT, LB/MP/HR 34.8
 FULL LOAD EXHAUST TEMP. 497 °FTT, MAX. CASING PRESS. 675 PSIG, SENTINEL RELIEF VALVE SETTING 80 PSIG

EXTRACTION ADMISION NON RETURN VALVE EXTRACTION FLOW CONTROLLED UNCONTROLLED

	FLOW LB/HR	PSIG	°FTT
<u>NORMAL</u>	_____	_____	_____
<u>MINIMUM</u>	_____	_____	_____
<u>MAXIMUM</u>	_____	_____	_____

FOR RELIEF VALVE SIZING

MAX: THROTTLE FLOW LB/HR _____

AT STEAM _____ PSIG EXHAUST _____ °FTT

MAX: FLOW TO CONDENSER LB/HR @ IN H₀ _____

CONSTRUCTION FEATURES

FRAME DESIGNATION TYPE GS-2/QM-2 HORIZONTAL VERTICAL CASING SPLIT: - HORIZONTAL VERTICAL
 STEAM FLOW: HELICAL (SOLID WHEEL) AXIAL (BLADED) NUMBER OF WHEELS 1
 STAGES: PRESS. COMPOUND (RATEAU) VELOCITY COMPOUND (CURTIS) BLADES: TWO ROW THREE ROW
 ROTOR CONSTRUCTION: BUILT-UP SOLID
 STEAM CHEST STEAM RING JETS NOZZLE BLOCK REV: CHAMBERS RATEAU (NO JETS OR NOZZ.)
 JETS OR NOZZLE GROUP POSITIONS. 1 2 3 4 5 6 7 8 9 10 11 12 13 14
 NO. JETS/NOZZLES 10 DIAMETERS .425
 NO. NOZZLE GROUPS _____ NO. IN EACH GROUP _____

HAND VALVES: - LOW STEAM PART LOAD (ECON) OVERLOAD AUTO. VALVES POSITION # 8 (LS) # (PL) _____

NOTE: JETS, HAND VALVES AND NOZZLE GROUPS POSITIONS ARE NUMBERED IN A CLOCKWISE DIRECTION STARTING JUST BELOW THE CASING HORIZONTAL JOINT AT THE RIGHT HAND SIDE WHEN FACING THE STEAM RING OR STEAM CHEST FROM THE TURBINE HIGH PRESS. END.

ROTATION FACING COUPLING END: - CW CCW CASING SUPPORT: FOOT PEDISTAL CENTERLINE

BEARINGS (ROTOR): - RADIAL TYPE Sleeve THRUST TYPE Double Ball & Collar

LUBRICATION: - RING OILED FORCED FEED CIRCULATING FROM: - TURBINE GEAR BY OTHERS

OVERSPEED TRIP: - MECHANICAL DISC TYPE PIN TYPE ELECTRICAL HYDRAULIC

TRIP VALVE BUTTERFLY BALL TRIP AND THROTTLE

TRIP AND THROTTLE VALVE: - NONE OPERATE: - AIR MOTOR HYDRAULIC MANUAL

TRIP: - MECHANICAL HYDRAULIC SOLENOID AIR EXH. PRESS. MANUAL MANUF. _____

INTERSTAGE GLAND SEALS: - CARBON LABYRINTH

END GLAND SEALS: - CARBON LABYRINTH No: GOVERNOR END 6 No: COUPLING END 6

GLAND SEAL SYSTEM: - PRESSURE LEAK-OFF VACUUM CONDENSING

TURBINE CONNECTIONS	SIZE	RATING	FLANGE FACE	POSITION
<u>INLET</u>	4"	600# ASA	R.F.	RH Facing Coupling
<u>EXHAUST</u>	8"	300# ASA	F.F.	LH Facing Coupling
<u>EXTRACTION</u>	_____	_____	_____	_____
<u>ADMISION</u>	_____	_____	_____	_____

GOVERNOR TYPE: - MECHANICAL HYDRAULIC ELECTRICAL AIR HEAD NEMA CLASS D

GOVERNOR VALVES: SINGLE MULTI NO _____ BUTTERFLY BY OTHERS

ACTION: - DIRECT INDIRECT REMOTE SERVO OIL RELAY

GOVERNOR MANUFACTURER Woodward MODEL PG-D

COUPLING SUPPLIED BY: - TERRY OTHERS HIGH SPEED TYPE Melastream M375D LOW SPEED TYPE _____

BASE TYPE: - BOX PLATE "I" BEAM SOLEPLATES UNDER TURBINE

UNDER TURBINE AND GEAR UNDER TURBINE AND DRIVEN EQUIPMENT NONE

WEIGHTS AND DIMENSIONS: SEE OUTLINE DRAWING 100657E, 89012E

NOTE* WHEN APPLICABLE TO ORDER. TURBINE SERIAL NO. T-40276 A & B

TERRY STEAM TURBINE COMPANY

اشنائی با علائم بازدارنده و هشداردهنده

۱- Danger (خطر): این هشدارمبین این است که حادث بزودی اتفاق می افتد و باعث مرگ صدمه و جراحت کارکنان یا انهدام دستگاه می شود.

۲- Warning (هشدار): این هشدارمبین این است که کار غیر اصولی و غیر ایمنی در شرف انجام است که باعث انهدام دستگاه و یا مجروح شدن یا مرگ کارکنان می شود.

۳- Caution (احتیاط): این کلمه مبین این است که بی توجهی به دستورات منجر به ایجاد جراحت و یا مصدوم شدن کارکنان و یا انهدام دستگاه می شود.

۴- Note (توجه): این کلمه مبین این است که توجه داشته باشید این بخش باید با دقت و حوصله انجام شود و در جاهای بکار برده می شود که دقت در کار اجتناب ناپذیر است

پایان