



### سرفصل مطالب درس: اندازه گیری الکتریکی

مفهوم و اهمیت اندازه گیری الکتریکی ، تعاریف اولیه ، اجزاء سیستمهای اندازه گیری ، خطاها و آنالیز آن ، طبقه بندی دستگاههای اندازه گیری.

دستگاههای اندازه گیری آنالوگ ، مغناطیس ثابت و سیم پیچ متحرک و بالعکس با آهن متحرک ، الکترودینامیکی ، فرودینامیکی القایی ، الکترواستاتیکی ، ....

دستگاههای اندازه گیری جریان و ولتاژ DC و AC و روشهای اندازه گیری مقادیر خیلی کم و خیلی زیاد ولتاژ و جریان ، دستگاههای اندازه گیری با ضرب کننده ها ، اندازه گیری توان اکتیو و راکتیو یک فاز و سه فاز.

اندازه گیری مقاومتها ، خازنها ، سلفها و ضریب Q ، پلهای اندازه گیری و کاربرد آنها .

ترانسدیوسرهای اثر هال ( Hall Effect Transducers ).

اسیلوسکوپهای عادی و دستگاههای ثابت .

دستگاههای اندازه گیری دیجیتال ، اندازه گیری فرکانس و هارمونیکها - اسیلوسکوپهای پیشرفته

دستگاههای اندازه گیری نظیر : SVTM , CURVE TRACER , VTVM , WAVE .ANALYZER

مراجع :

**1 - A Course in Electrical and Electronic Measurements and Instrumentation , A. K. Sawhney , Dhanpat Rai & Sons, 1988..**

2- اندازه گیری الکتریکی ، ساونی ، ترجمه محمود دیانی ، مجید ملکان ، مرکز نشر دانشگاهی ، تهران.

3- دستگاههای اندازه گیری ، تالیف مسعود سلطانی ، انتشارات دانشگاه تهران.

**4 - Electronic Measurements and Instrumentation , Klaas B. Klaassen, Cambridge University Press.**

### اندازه گیری چیست

اندازه گیری عبارتست از تعیین یک کمیت و یا مقدار فیزیکی توسط یک عدد و بر حسب یک واحد. بنابراین برای اندازه گیری نیاز به واحد هائی داریم (مانند ولت ، متر ، کیلوگرم ، ثانیه و ....). البته واضح است که برای اندازه گیری هر کمیت تکنیکها و روشهای منحصر به آن وجود دارند ( کولیس ، ورنیه ، میکرومتر ، خطکش ، ولت متر و سیستمهای اندازه گیری دیگر ).

### نمایش ثبت و انتقال اطلاعات در اندازه گیری

وظیفه اندازه گیری دستیابی به اطلاعات در خصوص اندازه فیزیکی و نمایش آن است، نتیجتاً مسئله نمایش ، ثبت و انتقال اطلاعات بدست آمده از اهمیت خاصی برخوردار است. نمایش، ثبت و انتقال اطلاعات بصور زیر انجام میشود:

1. آنالوگ – در این حالت مقدار اطلاعات حاصل از اندازه گیری بصورتی پیوسته نمایش داده میشود.
2. دیجیتال – در این حالت اطلاعات حاصل از اندازه گیری بصورت تعدادی پالس و یا یک عدد نمایش داده میشود.

زیر بنای آحاد ( کنوانسیون متر 1875 )	1880	1860
اختراع مهمترین دستگاههای اندازه گیری و ابداع متدهای اندازه گیری	1900	1880
روشهای اندازه گیری دقیق در جریان مستقیم	1920	1900
اندازه گیری جریانهای متناوب ، در انتقال انرژی الکتریکی ، مخابرات و فرکانس بالا	1940	1920
دستگاههای اندازه گیری الکترونیکی، ترکیب اندازه گیری و کنترل – اندازه گیری هسته ای	1960	1940
آنالیز و اندازه گیری اتوماتیک در سیستمها	تاکنون	1960

### اهمیت اندازه گیری در زندگی روزمره

1. اندازه گیری درجه حرارت بدن انسان
2. اندازه گیری درجه حرارت محیط های مختلف
3. اندازه گیری فشار خون
4. اندازه گیری فشار هوا
5. اندازه گیری فشار روغن
6. اندازه گیری مقدار آب مصرفی
7. اندازه گیری مقدار برق مصرفی
8. اندازه گیری سرعت
9. اندازه گیری رطوبت
10. اندازه گیری ولتاژ الکتریکی
11. اندازه گیری جریان الکتریکی
12. اندازه گیری فرکانس برق
13. اندازه گیری توانهای P ، Q ، و S
14. اندازه گیری انرژی مصرفی
15. اندازه گیری مقادیر R ، Z ، L ، C ،
16. اندازه گیری وزن ، قد ، رنگ
17. اندازه گیری ابعاد ، طول و عرض
18. اندازه گیری حجم، وزن

## کمیتها و آحاد

مهمترین کمیتها در اندازه گیری الکتریکی و الکترونیکی عبارتند از : ولتاژ ، جریان ، توان و کمیت‌های منشعب از آنها ( مانند میلی ولت ، میلی آمپر و ... )

توضیح اینکه برای اندازه گیری کمیت‌های فیزیکی دیگر ، معمولاً آنها را به کمیت‌های الکتریکی فوق متناسب با کمیت اصلی تبدیل نموده و سپس عمل اندازه گیری انجام میشود .

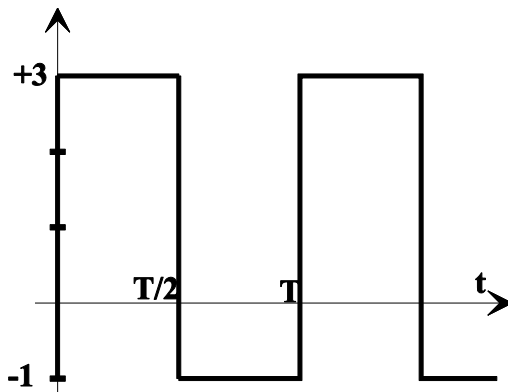
انتخاب روشها و دستگاههای مورد نیاز برای اندازه گیری ، بستگی به این دارند که آیا کمیت مورد نظر از نوع مستقیم ( جریان مستقیم ) و یا از نوع متناوب است ، در این رابطه مقادیر لحظه ای ، متوسط ، ماکزیمم ، پیک تو پیک ، و موثر دارای اهمیت هستند .

## کمیت‌های الکتریکی و روابط آنها

کمیت‌های الکتریکی بوسیله روابط مختلفی بهم مربوط میشوند . مثلاً  $U=R.I$

### کوئیز:

1. مقادیر لحظه ای ( در لحظه های  $0, T/4, 3T/4$  ) ، ماکزیمم ، مینیمم ، پیک تو پیک ، متوسط و موثر شکل موج زیر را محاسبه کنید و یا روی شکل مشخص کنید.



2. مقادیر لحظه ای ( در لحظه های  $0, 5 \text{ ms}, 15 \text{ ms}$  ) ، ماکزیمم ، مینیمم ، پیک تو پیک ، متوسط و موثر شکل موج با رابطه زیر را محاسبه کنید. ( شکل موج را رسم کنید )

$$v_r(t) = 15 + 10 \sin(100 \pi t)$$

## اسیلوسکوپ

### ( طرز کار و کاربرد اسیلوسکوپ در اندازه گیری های مختلف )

#### مختصری راجع به طرز کار و آشنائی با اسیلوسکوپ.

دیاگرام ساده ای از یک اسیلوسکوپ در شکل 1 نشان داده شده است. قسمت اصلی این وسیله اندازه گیری الکترونیکی؛ لامپ اشعه کاتودیک آن میباشد. این لامپ شامل قسمتهای سه گانه ( تفنگ الکترونی؛ سیستم انحراف؛ و پرده حساس ) میباشد.

1 تفنگ الکترونی مهمترین قسمت یک لامپ اشعه کاتودیک بوده و وظیفه آن تهیه یک شعاع بسیار باریک الکترونی است. شعاع الکترونی؛ مانند سایر لامپهای خلاء از طریق یک فیلامان و یک کاتد (بعنوان منبع الکترون) ایجاد میشود. بلافاصله بعد از کاتد یک استوانه فلزی واقع شده که گرید و یا شبکه نامیده میشود؛ با اعمال یک پتانسیل مثبت بر روی این شبکه نسبت به کاتد میتوان مقدار الکترونی که از داخل استوانه بخارج جاری میشوند کنترل نمود. کنترل این پتانسیل باعث کم و پر نور شدن اثر شعاع الکترونی بر روی پرده حساس خواهد شد. الکترونها پس از خارج شدن از شبکه از درون سه آند میگذرند؛ این سه آند بصورت یک لنز الکترونیکی عمل نموده قادرند شعاع الکترونی را متمرکز و بصورت یک شعاع باریک در آورند ( تمرکز اشعه با تغییر پتانسیل آند دوم کنترل میشود ).

2 سیستم انحراف از چهار صفحه  $X_1, X_2, Y_1, Y_2$  تشکیل شده است. اعمال پتانسیل الکتریکی بهر جفت صفحه ( صفحات انحراف عمودی و صفحات انحراف افقی ) موجب انحراف شعاع الکترونی خواهد شد. مثالهایی از چگونگی انحراف شعاع الکترونی در شکلهاي 2-7 نمایش داده شده اند.

3 پرده حساس در حقیقت صفحه تصویر لامپ اشعه کاتودیک ( CRO ) است؛ این صفحه با ماده حساسی پوشانیده شده است که در اثر برخورد الکترونها شعاع الکترونی؛ متناسب با جنس ماده حساس؛ نوری با رنگهای مختلف تولید میشود. پس از آنکه اصابت الکترونها با پرده حساس قطع شد؛ برای مدت کوتاهی ( متناسب با پسماند ماده حساس ) محل برخورد شعاع الکترونی روشن باقی میماند.

#### معرفی و آموزش کار با اسکوپ

اسیلوسکوپ اشعه کاتدی یک دستگاه نمایش دهنده است. در صورتی که دیگر دستگاههای نمایش دهنده فقط مقدار ولتاژ یا مقادیر دیگر الکتریکی را نمایش می دهند اما اسیلوسکوپ اشعه کاتدی قادر است مقدار، فاز، فرکانس موج و روابط بین مقادیر آنها را نمایش دهد .

خلاصه اطلاعات بسیار زیادی از نظر کمی و کیفی در مورد کارهای اندازه گیری الکترونیکی به اسیلوسکوپ داده شده است و با قسمت های متعلق به دستگاه هر اندازه گیری با ردیف فرکانسهای زیاد با اسیلوسکوپ امکان پذیر است.

طرح ساده طبقاتی یک اسیلوسکوپ اشعه کاتدی در شکل(1-7) نشان داده شده است. طبقات این اسیلوسکوپ شامل لامپ اشعه کاتدی CRT، تقویت کننده مرور X-Amp و قسمت منبع تغذیه PU می باشد.

#### 4 لامپ اشعه کاتدی

لامپ اشعه کاتدی در واقع یک لامپ خلاء است که الکترونهاي آن از يك کاتد گرم منتشر شده و براي رساندن به سرعت كافي ابتداء شتاب داده مي شوند، سپس به شكل اشعه در آمده و در پايان به يك پرده نيمه شفاف پوشيده از فسفر رسانس برخورد مي نمايد.

محلي كه الكترونها به صورت اشعه در مي آيند لوله پرتاب الكترون ELECTRON ( ) GUN گفته مي شود. ساختمان ساده لامپ در شكل 1 نشان داده شده، لوله پرتاب مركب از يك كاتد K ، يك شبكه G (الکترو د كنترل) و آندهاي شماره 1 و 2 است. شدت اشعه الكترون توسط شبكه اي به همان شكل لامپ الكترون معمولي، كنترل مي شود. آند اول در پناسيل مثبت نسبت به كاتد كار مي كند. از اين رو الكترونها هنگام عبور از اين شبكه شتاب مي گيرند و با شكاف كوچكي در وسط آن اشعه الكتروني تهيه مي گردد. الكترونهاي بيرون آمده از آند اول عملاً در مسير خط مستقيمي حركت مي كنند، ليكن نيروي دافعه بين الكترونها دور شدن اشعه را از هم به وجود مي آورند. اين تمايل توسط ميدانهاي الكترواستاتيكي با قرار دادن پتانسيل در آند اول و دوم لامپ كنترل مي شود، از اين رو تقارب اشعه الكتروني لامپ توسط آندهاي اول و دوم نسبت به محور خود يك عدسي الكتروني تشكيل مي دهند. معمولاً پتانسيل آند دوم ثابت است و پتانسيل آند اول براي تمرکز اشعه متغير مي باشد، به همين دليل آند اول را الكترو د تمرکز دهنده نيز مي گويند. منحرف شدن اشعه الكتروني به روي پرده به طور الكترواستاتيكي انجام مي گيرد. انحراف الكترواستاتيكي توسط صفحات انحراف تهيه مي گردند و به صورت دو وضع افقي(يا X) و عمودي(يا Y) با زاويه قائمه نسبت به هم قرار دارند. ميدانهاي انحراف دهنده با اعمال ولتاژ مناسب بين هر دو جفت صفحات انجام مي پذيرد. وقتي كه ولتاژهاي مختلفي به طور تناوبي به دو جفت صفحات انحراف دهنده وارد مي شوند اشعه الكتروني به طرف بالا و پايين و همچنين در عرض پرده به ترتيب با تغيير مقدار و قطبين ولتاژ حركت مي نمايند. در لامپ اشعه کاتدی وارد نمودن سيگنال مورد نظر به صفحات Y و اعمال يك ولتاژ استاندارد به صفحات X مرسوم است، به طوري كه تركيب آنها محورهاي مختصات را پديد مي آورند. در تجزيه مدار الكتريكي معمولاً يك چيز در مورد تغييرات مقادير نسبت به زمان جلب نظر مي كند، بنا بر اين سيگنال مجهول به صفحات عمودي وارد شده و حركت عرضي(مروري) در پرده مستقيماً متناسب با زمان است و اين زمان توسط صفحات افقي با استفاده از ولتاژي كه آن را ولتاژ مرور (TIME BASE) مي گويند ساخته مي شود.

در اين صورت مقداري كه نقطه نوراني روي پرده حركت کرده مربوط به دامنه ولتاژ وارد به صفحات انحراف دهنده مي باشد و اين پارامتر حساسيت انحراف

لامپ اشعه کاتدی نامیده می شود، آن را می توان به صورت ولتاژ (یا جریان) لازم برای حرکت نقطه نورانی در فاصله مشخصی روی پرده لامپ اشعه کاتدی تعریف نمود. معمولاً حساسیت انحراف (به طور جداگانه برای هر جفت صفحات) به میلی متر بر ولت (یا بر میلی آمپر) بیان می شود. حساسیت انحراف از نظر مقدار مربوط به طرح اشعه کاتدی و شرایط کار آن می باشد. یک سو کننده ولتاژ زیاد و مرور مسئله بسیار ویژه در اسلیوسکپ های اشعه کاتدی تهیه ولتاژ زیاد یا ولتاژ فوق العاده زیاد (E.H.T) برای تغذیه آندهای آن می باشد این ولتاژ از یک تا 20 کیلو ولت متغیر است. معمولاً این مسئله با یک سو کننده ولتاژ زیاد مشابه آنچه در شکل 2 نشان داده شده است انجام می گیرد.

با مراجعه به شکل 2 ، D یک سو کننده ژرمانیومی یا سلنیومی میله ای شکل می باشد، مقاومت های تا مقسم ولتاژ را می سازد و این ولتاژهای تغذیه به الکترودهای لامپ اشعه کاتدی اعمال می گردد. مقاومت یک پتانسیومتر است که ولتاژ وارده را برای بایاس منفی شبکه و مقاومت روشنایی برقرار می کند، مقاومت های و یک صافی را می سازد و مقاومت و خازن با هم صافی دکوپلاژ می باشند. مقاومت نیز یک پتانسیومتر برای کنترل پتانسیل آند اول برای تمرکز (ROCUSE) و برای کنترل پتانسیل آند دوم به کار رفته اند. خازنهای و برای صاف کردن ضربانات استفاده شده اند. سیم پیچ L.T ترانسفورماتور- Tr ولتاژ تغذیه گرمکن لامپ اشعه کاتدی را (که 6/3 ولت می باشد) تهیه نماید.

قبلاً یادآوری شده است، طرح نمایش تغییرات کمیت مجهول نسبت به زمان روی پرده لامپ اشعه کاتدی با وارد نمودن سیگنال مورد نظر به صفحات انحراف عمودی و اعمال یک ولتاژ مرور به صفحات انحراف افقی صورت می گیرد، ولتاژ مرور باید خطی باشد زیرا انحراف در جهت افقی مستقیماً با زمان متناسب است. پس نقطه نورانی توسط مرور در جهت افقی با یک سرعت ثابت کشیده می شود و این نقطه نیز به طور عمودی توسط تغییرات سیکل ولتاژ وارده منحرف می گردد. در نتیجه نقطه نورانی روی پرده شکل موج را به همان طریقی که معمولاً به صورت ترسیمی می کشند به معرض نمایش در می آورد.

اگر دوره تناوب ولتاژ متناوب وارد به صفحات عمودی برابر با دوره تناوب مرور باشد بدیهي است که هر دو موج در همان صفحات در همان لحظه از زمان، مرور را شروع خواهند کرد و طرح نمایش داده شده دقیقاً بر مبنای همان تصویر واقعی قرار می گیرد. چیزی که دیده می شود شکل ساکنی خواهد بود که می توان از آن عکس برداری نمود.

برای اینکه مرور بتواند به طور دوره ای تکرار شود باید ولتاژ مرور همانطور که در شکل 3 نشان داده شده است شکل موج دندانه اری داشته باشد. ولتاژ به طور

خطی تا  $V_{max}$  بالا می رود و سپس سریعاً به ولتاژ شروع VST بر می گردد. بنابراین در پایان مرور عرضی پرده نقطه نورانی به سمت چپ برای مرور بعدی آماده می شود. به این عمل، برگشت اشعه (FLY - BACK) می گویند و زمان مربوط به آن، زمان برگشت اشعه FLY - BACK TIME گفته می شود.

شکل 3 ولتاژ دنداناره ای مرور

ملزومات ولتاژ مرور عبارتند از:

- هنگام مرور به طرف جلو این ولتاژ باید خطی بوده تا مستقیماً با زمان متناسب باشد.

- زمان برگشت اشعه فقط باید کسر خیلی کوچکی از مدت زمان و مرور به طرف جلو باشد.

- این ولتاژ باید به قدر کافی قوی باشد تا مرور در تمام طول افقی پرده انجام گیرد.

مدارهای مختلفی در مولدهای مرور به کار می روند. لیکن اصول اساسی همگی آنها یکسان است. مثلاً یک خازن به تدریج شارژ شده و سپس وقتی به یک ولتاژ معینی می رسد به طور ناگهانی تخلیه می شود، در هر صورت ولتاژ دو سر خازن به طور تناوبی دائماً افزایش یکنواخت و در یک لحظه کاهش دارد.

شکل (5-7) مولد مرور ساده ای را با استفاده از یک لامپ گازی نئون نشان می دهد، خازن C از طریق منبع ولتاژ ثابت V و مقاومت متغیر R1 شارژ می گردد.

ولتاژ خازن C در دو سر لامپ گازی و مقاومت R2 قرار گرفته است. وقتی ولتاژ دو سر خازن C برابر با ولتاژ شکست لامپ گازی ( $V_{max}$ ) در شکل (5-7) می شود، شکست هدایتی لامپ گازی و تخلیه ناگهانی خازن از طریق آن طوری انجام میگیرد تا ولتاژ خازن به میزانی معادل ولتاژ تهیج لامپ تنزل یابد. در این لحظه لامپ گازی قطع کرده و عبور جریان تخلیه متوقف می شود و خازن سیکل جدید شارژ خود را شروع می کند، در نتیجه ولتاژ دو سر خازن شکل موج دنداناره ای شبیه خط چین نشان داده شده در شکل (5-7) دارد. زمان تخلیه بایستی فقط کسری از زمان شارژ که با حاصل ضرب (RICI ثابت زمانی) تعیین می شود باشد.

مدار مرور تشریح شده در فوق کمتر برای تولید مرور نقطه نورانی در مدار افقی پرده اسیلوسکوپ به کار می رود، از این رو از مولد مرور به کمک لامپ تیراترون استفاده می شود. در این مولد مرور تا مادامی که ولتاژ خازن پایین تر از ولتاژ شکست لامپ است آند تیراترون جریان خیلی کمی می کشد، وقتی ولتاژ خازن به مقدار ولتاژ شکست می رسد ناگهان هدایت تیراترون شکسته شده و خازن سریعاً در لامپ تخلیه می کند و جریان هدایتی مدار به حداکثر می رسد، ولتاژ خازن تقریباً به طور آبی به ولتاژ تهیج لامپ تنزل می یابد، ولتاژی که به خازن اجازه



تخلیه می دهد توسط پتانسیونر RO و R مقاومت محدود کننده جریان شبکه لامپ قابل تنظیم است. بنابراین دامنه ولتاژ دندانه اره ای می تواند با آن تنظیم شود، مقاومت Rlim محدود کننده جریان آند لامپ می باشد (شکل 6-7)

نحوه مروری که در بالا اشاره شده است یکی مرور ثابتی در پرده لامپ اشعه کاتدی به وجود می آورد و فرکانس ولتاژ مرور فقط برابر یا چند برابر فرکانس سیگنال ورودی می باشد، در وضعیت های دیگری که فرکانس یک کم تغییر می کند مرور "دوندگی" و یا تبدیل به لکه روشنی روی پرده خواهد شد.

حال که مولد مرور نمی تواند عملاً ثبات کافی را تأمین نماید و نمی تواند دقیقاً در زمان درستی مرور را شروع کند، نمی توان انتظار داشت فرکانس سیگنال تحت نمایش کاملاً ثابت باشد. بنابراین احتیاج به سنکرون یا همزمانی بین مرور اسیلوسکپ و سیگنال ورودی می باشد، به طریقه معمولی با رساندن قسمتی از سیگنال ورودی به مولد مرور که به آن همزمانی داخلی گفته می شود همزمانی نمایش تأمین می گردد.

محدودیت استفاده لامپهای خلاء زیاد را در مولد مرور لازم می سازد. چنین مولد مروری با استفاده از مولتی ویراتور با کوپلاژ کاتد در شکل نشان داده شده است. فید بک مدار توسط مقاومت مشترک واقع در کاتد دو لامپ تهیه می شود. مقاومت R5 بار آند است. فرکانس ولتاژ دندانه اره ای با شبکه C1 R3 R4 تعیین می گردد. کنترل فرکانس با R4 فراهم شده است. ردیف فرکانس با تعویض خازنهای C1 و C2 به دست می آید. دامنه ولتاژ دندانه اره ای با مقاومت R6 تنظیم می شود.

#### اسیلوسکپ کامل

علاوه بر لامپ کاتدی (CRT) و قسمت های تشریح شده در بخش قبلی، کار عادی اسیلوسکپ اشعه کاتدی مستلزم اجزاء کمکی معینی است، عمل متقابل بین اجزاء با لامپ اشعه کاتدی با مراجعه به شکل (8-7) ملاحظه خواهد شد.

برای اینکه نقطه نورانی به قدر کافی روی پرده لامپ اشعه کاتدی انحراف داشته باشد بایستی به صفحات انحراف پتانسیلهای چندین ده یا چند صد ولت وارد شود، با اینکه ممکن است سیگنالهای مخصوص ورودی اسیلوسکپ ولتاژ کم داشته باشد، وظیفه تولید ولتاژ کافی برای انحراف توسط افقی (-X) و تقویت کننده عمودی (-Y) انجام می گیرد.

مقدار صحیح تقویت توسط تقویت کنند افقی با پتانسیومتر R2 انتخاب می شود. این موضوع در تقویت کننده عمودی با پتانسیومتر دیگری یعنی R1 صورت می گیرد،

تا پهنا و ارتفاع نمایش پرده به طور رضایت بخشی قابل کنترل باشد.

در مولد مرور تیراترون شکل (6-7) سیگنال همزمانی با پالس سنکرون  $V_{sync}$  ، از طریق تقویت کننده عمودی به صورت یک پالس مثبت به شبکه می رسد و این پالس سبب هدایت تیراترون در لحظه صحیح هر سیکل می گردد، به طوری که ولتاژ سیگنال ورودی از لحظه ای که سیکل خود را آغاز می کند شروع مرور نقطه نورانی روی پرده لامپ اشعه کاتدی در همان لحظه خواهد بود. اگر لازم باشد نقطه نورانی دو بار پرده را مرور می کند و سیکل نمایش داده خواهد شد و پالس همزمانی در هر ثانیه یک بار اعمال می گردد. پالسهای همزمانی به جای قسمتی از سیگنال ورودی ممکن است از یک مدار خارجی به دست آید. این مدار همزمانی خارجی (external sync) گفته می شود و نحوه کار آن به همان صورت همزمانی داخلی است.

به دلیل تأخیر زمانی مربوط به دیودهای گازی و لامپهای با تخلیه گاز (تیراترون) تولید مرور با استفاده از آنها در مولدهای مرور، فرکانس مرور تا 20 یا 25 کیلو سیکل محدود می شود. به بیان دیگر بعضی اندازه گیری ها با اسیلوسکپ فرکانسهای بسیار زیاد (تا چندین مگا سیکل) لازم دارد.

بیشتر اسیلوسکپ ها پیش بینی هایی برای اتصال مستقیم ولتاژ ورودی به صفحات انحراف دهنده و به جای تقویت کننده های ورودی دارند. این موضوع مخصوصاً انجام شده تا اینکه سیگنالهای با فرکانس بیشتر از پهنای باند تقویت کننده عمودی قابل نمایش باشند.

مولد مرور TB با اعمال پالس سنکرون از: الف) منبع داخلی، ب) برق 50 سیکل شبکه یا پ) یک منبع خارجی توسط قرار دادن کلید سنکرون (SYNC.SWITCH) اسیلوسکوپ روی هر یک از آنها هماهنگ یا همزمان می شود. مقدار شدت پالس همزمانی یا سنکرون می تواند با پتانسیومتر R5 کنترل گردد.

تقویت کننده های به کار رفته در اسیلوسکوپ بایستی دارای باند پهن مختلف با پاسخ فرکانس خطی باشند تا اینکه شکل موجهای بدون اعوجاجی روی پرده لامپ اشعه کاتدی به دست آید.

یکی از تقویت کننده های باند پهن مناسب برای اسیلوسکپ در شکل (9-7) نشان داده شده است. این تقویت کننده یک تقویت کننده کوپلاژ R5 با استفاده از لامپ پنتود با شیب زیاد و باند پهن می باشد. سیم پیچ فرکانس رادیویی RFC به صورت سری با مقاومت بار R4 آند برای گسترش پهنای باند در جهت فرکانسهای بالاتر اتصال یافته است. برای فرکانسهای پایین تر این موضوع توسط شبکه C5 R5 واقع در آند انجام می گیرد.

ولتاژ وارده به تقویت کننده عمودی با پتانسیومتر ورودی R1 کنترل می شود و امپدانس ورودی اسیلوسکوپ را تعیین می کند. این امپدانس کمتر از 500 کیلو اهم نیست. اگر امپدانس ورودی اسیلوسکوپ زیاد باشد تقویت کننده جریان نمی کشد و برای این منظور یک شبکه بایاس سرخود متشکل از R2C2 در مدار کاتد قرار داده شده است. تقویت کننده دارای تقویت بدون اعوجاجی با ردیف فرکانس 30-50 سیکل تا 10-30 کیلو سیکل و بهره ای در حدود 100 است، برای پهنای باند بیشتر از مقدار یاد شده بهره تقویت کاهش می یابد.

تقویت کننده های کوپلاژ RC مورد استفاده در اسیلوسکوپ های موجود پهنای باندهای از 50 سیکل تا 20 مگا سیکل دارند. تقویت کننده های لامپ T.W.T در دستگاههای اندازه گیری مخصوص تا پهنای باند چند صد مگا سیکل به کار می روند.

اسیلوسکوپ اشعه کاتدی

C1-1(30-70)

یکی از متداول ترین اسیلوسکوپ های اسیلوسکوپ C1-1 می باشد. در این اسیلوسکوپ از یک لامپ اشعه کاتدی با پرده 125 میلی متری استفاده شده است. حساسیت انحراف عمودی آن 0/25 سانتی متر بر میلی ولت و حساسیت انحراف افقی آن 4/5 سانتی متر بر میلی ولت می باشد. بهره تقویت کننده عمودی 1800 و بهره تقویت کننده افقی آن 35 است.

امپدانس ورودی تقویت کننده عمودی 2 مگا اهم و کاپاسیتانس آن 30 پیکوفاراد است. ردیفهای فرکانس مولد مرور با نوسان آزاد 2-7 ، 7-30 ، 30-130 ، 130-500 سیکل و 0/5-2 ، 2-7 ، 7-25 و 25-50 کیلو سیکل است. تضعیف کننده پله ای ورودی با مقاومت و خازن ساخته شده است و با کلید انتخاب تضعیف 0، 20 و 40 دسی بل را تهیه می کند.

سیگنال ورودی از طریق تضعیف کننده ابتداء به تقویت کننده عمودی وارد می شود و از آنجا به تقویت کننده پوش - پول خروجی و سپس به صفحات انحراف عمودی لامپ اشعه کاتدی می رود.

مولد مرور به کار رفته در اسیلوسکوپ C1-1 از لامپ تیراترون ساخته شده است. باندهای مختلف فرکانس مولد مرور با تعویض خازن انجام می گیرد. فرکانس مرور در هر باند فرکانس می تواند با یک پتانسیومتر اصلی کنترل شود. تقویت کننده عمودی می تواند با محل شکل موج تحت نمایش (همزمانی داخلی)، و یا از طریق برق متناوب 50 سیکل (همزمان با برق) و یا از طریق یکی منبع خارجی (همزمانی خارجی) همزمان شود، همزمانی مختلف را می توان با کلید

سنكرون انتخاب نمود.

ولتژ مرور به تقویت کننده افقی و سپس به تقویت کننده پوش - پول خروجی آن می رود. با تغییر ولتاژهای تحریک لامپهای پوش - پول محل نقطه نورانی در طول محور افقی (کنترل تغییر مکان عمودی) نیز تغییر نماید.

این اسیلوسکپ دارای اتصالاتی برای وارد نمودن مستقیم سیگنال ورودی به صفحات انحراف افقی و عمودی می باشد.

نمایش دادن پالس

اسیلوسکپ معمولی با مرور نوسان آزاد (تکراری) برای نمایش پدیده های پالس حتی پالس با کیفیت پایین با مشکل مواجه می شود. در بعضی از مدارات الکترونیکی پالسهایی به کار می روند که مدت دوام آنها بسیار کوتاه (کمتر از چند میکرو ثانیه) و میزان تکرار سریع (صدها برابر بزرگتر) دارند. حال اگر مدت دوام یک پالس فقط چند صدم زمان مرور اسیلوسکپ باشد این پالس به صورت یک نوب تیزروی پرده کمی ظاهر شده و برای ارزیابی یا مطالعه اطلاعات چندانی را به دست نخواهد داد.

بنابراین باید پهنای تصویر با به کار بردن فرکانس مروری چندی برابر میزان تکرار پالس زیاد شود. در این وضعیت هم اثر اشعه روی پرده در طول منحنی پالس به صورت تک ضربه یا اینکه در طول خط افقی اثر چندین ضربه را خواهد داشت و به هر حال تصویر پالس نیز برای مطالعه یا عکس برداری غیر واضح خواهد بود.

در عوض از نوعی مدار به نام مرور تریگر در اسیلوسکپ برای نمایش دادن پالس استفاده می شود. مرور تریگر برای مطالعه پالسهای با دوام کوتاه و هم جریانهایی گذرا با فواصل زمانی نامنظم به طور یکسان رضایت بخش است.

در اسیلوسکپ با مرور تریگر در غیاب پالس تحت نمایش، مرور قطع و در حال تریگر می باشد یعنی با ورود یک پالس مناسب مرور افقی اسیلوسکپ شروع می شود. پالس تریگر ممکن است به دو صورت یا از یک منبع داخلی یا از پدیده تحت مطالعه گرفته شده و به مولد مرور وارد شود. در حقیقت مولد مرور توسط پالس تریگر یک ولتاژ درانه اریه ای به صفحات عمودی اعمال می نماید. در زمان (شکل 7-10) اشعه، مرور رو به جلو را انجام میدهد و در زمان T3 اشعه برگشت می کند. درست در لحظه ای که مولد از کار می ایستد تا زمان T3 به حال توقف می ماند تا اینکه پالس تریگر بعدی وارد شود. مجموع T1, T2, T3 برابر با Tts است که آن را تناوب (زمان) مرور با تریگر می نامند.

حال نحوه کار مولد مرور تریگر با تفصیل بیشتری مورد مطالعه قرار میگیرد.

همانطور که ترکیب مدار شکل (11-7) نشان میدهد این مدار با مدار مرور آزاد تفاوتی ندارد بجز اینکه لامپ مدار تا یک پالس تریگر نرسد به کار نمی افتد. وقتی که مدار در وضعیت ساکن (بدون سیگنال) قرار دارد بایاس مثبتی از طریق R3 به شبکه لامپ وارد شده و لامپ در حال هدایت است، خازن C2 به علت مقاومت کم لامپ در حال هدایت عملاً تخلیه شده است. درست در لحظه ای که سیگنال مورد نظر به صفحات عمودی اسیلوسکپ وارد می شود یک تریگر مربع شکل منفی هم از طریق شبکه دیفرانسیاتور متشکل از خازن و مقاومت کم R1C1 به شبکه لامپ اعمال می گردد. دامنه پالس تریگر به اندازه ای است که لامپ را به نقطه قطع می برد. همچنان که لامپ قطع شد خازن C2 از طریق مقاومت R2 شارژ می شود و با از بین رفتن پالس تریگر مجدداً لامپ شروع به هدایت کرده و خازن C2 سریعاً تخلیه می شود و لذا دندانه آره ای تهیه شده به صفحات افقی اسیلوسکپ می رود. و لذا دندانه آره ای پالس برای حرکت اشعه در طول یک مرور کافی است. بدیهی است که مدت دوام پالس تریگر باید برابر با زمان مرور باشد. مسئله مهم دیگر در مورد پالس تریگر این است که پالس باید فقط برای شروع نوسان مولد مرور به کار رود و هیچ گونه اثری در کار مدار مرور نداشته باشد.

اسیلوسکپ اشعه کاتدی

C1-5(SI-1)

اسیلوسکپ اشعه کاتدی C1-5 (S1-1) برای مشاهده پدیده های پالس با مدت دوامی از 0/1 تا 3000 میکروثانیه و پدیده های گذرا با میزان تکرار بالاتر از یک مگا سیکل در نظر گرفته شده است.

لامپ اشعه کاتدی آن دارای حساسیت عمودی 25 میلی متر بر 0/3 ولت برای باند پهن (10 مگا سیکل) و 25 میلی متر بر 0/1 ولت برای باند باریک (0/5 مگا سیکل) است. امپدانس ورودی آن تقریباً 0/5 مگا اهم و کاپاسیتانس ورودی حدود 50 پیکو فاراد می باشد. حساسیت افقی لامپ 25 میلی متر بر 0/3 ولت و امپدانس ورودی تقویت کننده افقی آن تقریباً 80 کیلو اهم است. اسیلوسکپ دو نوع مرور آماده می کند:

\* مرور تریگر با ردیفهای زمانی ثابت 1، 2، 5، 10، 30، 100، 300، 1000 و 3000 میکرو ثانیه با ابعاد مطالعه (40 تا 60 میلی متر) برای پدیده های پالس.  
\* مرور نوسان آزاد با 9 باند فرکانس که می تواند از 20 سیکل تا 200 کیلو سیکل به طور مداوم تغییر می کند.

طرح طبقاتی اسیلوسکپ در شکل (12-7) نشان داده شده است. تضعیف کننده ATT پله ای ورودی نوع RC بوده و جمعا تضعیف 40 دسی بل را به صورت قابل

انتخاب در سه مرحله 10 دسی بل با کمک کلید به وجود می آورد، سیگنال از طریق تضعیف کننده به تقویت کننده عمودی می رود.

تقویت کننده عمودی متشکل از یک طبق کاتد فالوور CF1، یک خط تاخیر DL، یک طبقه معکوس کننده فاز PIT و طبقه پوش - پول PP می باشد کاتد فالوور CF1 به خط تاخیر سیم پیچ و خازن DL متصل شده و سیگنال هنگام عبور از آن از نظر زمانی 0/2 میکرو ثانیه تاخیر پیدا می کند، ولتاژ ظاهر شده در آندهای طبقه پوش - پول PP به صورت فاز مخالف به صفحات انحراف عمودی لامپ اشعه کاتدی وارد می شود.

وظایف تقویت کننده همزمانی و تقویت کننده افقی همان طور که از نام این طبقات ملاحظه می شود معلوم است. مولد مرور از یک مولتی ویبراتور تشکیل شده است. ولتاژ دندانان اره ای تولید شده با مولتی ویبراتور از طریق یک کلید به مدار کاتد فالوور CF2 می رود و سپس از طریق معکوس کننده فاز PI2 به صفحات انحراف افقی لامپ اشعه کاتدی اعمال می گردد، باندهای فرکانس مرور با تعویض خازنهایی صورت می گیرد. در فاصله هر باند فرکانس مرور می تواند به طور پیوسته تنظیم شود. معکوس کننده فاز PT2 ولتاژ دندانان اره ای وارد به صفحات افقی را به طور متقارن تامین می کند.

در طبقه مرور TM یک مولد علامت گذاری زمان TIME - MARKET که نقاط کوچکی را برای تنظیم زمان مرور اسیلوسکپ تولید می کند وجود دارد. این مولد از یک نوسان ساز، شش مدار هماهنگ برای تطبیق فرکانسهای موج سینوسی با تناوب 0/05، 0/2، 1، 20 و 100 میکرو ثانیه و یک کلید به منظور قرار دادن هماهنگها در مدار تشکیل شده است. ولتاژ تولید شده توسط مولد علامت گذار به کاتد لامپ اشعه کاتدی وارد می شود و به موجب آن اشعه روشنی تصویر را برای این فرکانس تغییر میدهد و نقاط کوچک روشنی روی مرور تولید می نماید. اشاره می شود به کمک وضعیت های کلید علامت گذار زمان و شمارش تعداد علامات به سهولت می توان دوام پالس تحت مطالعه را تعیین نمود.

دامنه سیگنال تحت نمایش می تواند با مقایسه آن به کمک یک شکل موج ولتاژ آزمایش 50 (TEST VOLTAGE) سیکل که توسط یک ثابت کننده مناسب در اسیلوسکپ تهیه می گردد اندازه گیری شود.

اکنون نحوه کار با اسیلوسکپ C1-5 شرح داده می شود. ابتدا کلید روشن و خاموش اصلی اسیلوسکپ روی "ON" قرار میگیرد. دستگاه پس از دو تا سه دقیقه گرم شده و نقطه نورانی روی پرده از نظر روشنایی (به طوریکه ملایم روشن و به وضوح نمایان باشد) و تمرکز آن تا آنجا که ممکن است با ابعاد کوچک

تنظیم می شود و سپس با کنترل های تغییر مکان افقی (X-SHIFT) و تغییر مکان عمودی (Y-SHIFT) نقطه نورانی در مرکز پرده قرار می گیرد. حال نوع مرور، فرکانس یا مدت آن نوع همزمانی و قرار گرفتن تضعیف کننده ورودی، انتخاب می شوند، تمام این پارامترهای با نوع اندازه گیری و مقدار پدیده تحت مطالعه تعیین می گردد.

برای نمایش پدیده های پالس با دوام بیشتر از 3000 میکرو ثانیه، مرور تریگر انتخاب می گردد. برای پدیده های تناوبی با جریانات با دوام زیر 3000 میکرو ثانیه مرور نوسان آزاد انتخاب می شود. مرور مورد نظر با کلید "TIME -BASE" "SELECTOR" قابل انتخاب است.

سرعت مرور (ردیف زمان) طوری انتخاب خواهد شد که تمام پالس یا سیکل کامل سیگنال بتواند نمایش داده شود و تصویر حاصل قسمت بزرگی از پرده را اشغال نماید. سرعت مرور زیاد تصویر را در جهت افقی بیشتر باز یا گسترده می کند. در مورد نمایش پدیده های پالس کلید ردیف زمان "TIME RANGE" از نظر زمانی در حدود دوام پالس تحت نمایش گذارده می شود با مرور نوسان آزاد ردیف فرکانسهای لازم با کلید باند فرکانس انتخاب شده و تنظیم دقیق فرکانس در حال رویت تصویر روی پرده با کنترل "FREQ. FINE" به دست می آید.

همزمانی وقتی با قسمتی از خود سیگنال انجام می شود که کلید "SYNC" روی همزمانی داخلی قرار گیرد، بنابراین اگر سیگنال ورودی نتواند همزمان شود، پالسهای همزمانی از یک منبع خارجی که به ترمینال "X- INPUT" متصل می گردد و با قرار دادن کلید "SYNC" روی وضعیت همزمانی خارجی به دست خواهد آمد. اگر سیگنال نمایشی مربوط به فرکانس برق شبکه است کلید "SYNC" روی وضعیت "MAINS" گذارده می شود.

حداکثر ولتاژی که باید به ورودی اسیلوسکپ وارد شود 200 ولت است اگر ولتاژ ورودی معلوم نباشد تضعیف کننده ورودی روی (40 دسی بل) قرار می گیرد و کنترل "Y-AMP." تا هنگامی که ارتفاع تصویر روی پرده 20 تا 25 میلی متر نشده تنظیم می گردد. اگر بتوان تصویر با ارتفاع کوچکتر به دست آورد کلید تضعیف کننده روی (20 دسی بل) یا (0 دسی بل) گذارده می شود.

بعضی اوقات اندازه گیری به کمک ولتاژ انحراف افقی از یکی منبع خارجی لازم است. بنابراین کلید انتخاب مرور در وضعیت "AMP." و کلید "SYNC" در وضعیت "EXT.SYNC." گذارده خواهد شد و ولتاژ مرور بایستی به ترمینال "X- INPUT" وارد شود و دامنه تصویر به کمک کنترل "SYNC" تنظیم می شود.

برای تعیین دامنه پالس تحت مطالعه، تضعیف کننده ورودی و کنترل "AMP." به طوری که بزرگی تصویر از 25 میلی متر تجاوز نکند تنظیم می شود ارتفاع از

روي درجه بندي پرده قرائت خواهد شد. اکنون کنترل "AMP"رها شده و تضعيف کننده ورودی در محل "CAL"قرار می گیرد و ولتاژ آزمایش به تقویت کننده عمودی وارد خواهد شد. این ولتاژ به طوری که ارتفاع آن با ارتفاع پالس تحت نمایش برابر شود تنظیم می گردد و از درجه بندي پتانسیومتر "AMP.CAL" قرائت می شود. پس دامنه سیگنال مورد نظر:

خواهد بود که در آن VC دامنه ولتاژ آزمایش به ولت و K میزان تنظیم پتانسیومتر می باشد.

وقتی فرکانس سیگنال مجهول خارج از پهنای باند تقویت کننده قرار دارد ، این سیگنال مستقیماً به كمك ترمینالهاي قرار داده شده در کنار اسیلوسکپ به صفحات انحراف عمودی لامپ اشعه کاتدی وارد می شود. معمولاً این ترمینالها با يك دو شاخت اتصال کوتاه شده اند حداکثر مقدار این ولتاژ نباید از 200 ولت تجاوز کند و پالس همزمانی باید از منبع خارجی گرفته شود.

انتخاب باند پهن (10 مگا سیکل) و باند باریک (500 کیلو سیکل) برای اندازه گیری به كمك يك کلید كوچك واقع در کنار اسیلوسکپ فراهم می آید.

#### اسیلوسکپ های مخصوص

گاهی اوقات مطالعه چگونگی تغییر دو کمیت الکتریکی مختلف نسبت به یکدیگر برای اندازه گیری های الکترونیکی لازم است. برای مثال در آزمایش و مطالعه تقویت کننده های با شکل موجهای مختلف نمایش همزمان دو سیگنال ورودی و خروجی تقویت کننده با هم روی يك پرده اسیلوسکپ به منظور مقایسه آنها قابل توجه است زیرا می توان اعوجاج دامنه سیگنال خروجی را دقیقاً با سیگنال ورودی مشاهده نمود.

این مطالب توسط اسیلوسکپ های مخصوصی مانند اسیلوسکپ دو شعاعی (TWO-BEAM OSCILLOSCOPE) و اسیلوسکپ با مرور دوتایی (DUAL-TRACE OSCILLOSCOPE) قابل اجرا است.

اسیلوسکپ دو شعاعی دارای يك لامپ اشعه کاتدی همراه با دو لوله پرتاب الکترون است. بنابراین از لامپ اشعه کاتدی این اسیلوسکپ دو شعاع الکترونی به دست می آید و دو سیستم مستقل انحراف افقی با دو جف صفحات انحراف این دو اشعه را در جهت افقی منحرف می نمایند. انحراف افقی دو شعاع هر دو لوله پرتاب الکترون به طور همزمان (یا جداگانه) با اعمال يك ولتاژ دندانه اری کنترل می شوند. کنترل انحراف عمودی دو اشعه جدا از هم می باشد و شکل موجها به صفحات انحراف عمودی جداگانه اعمال می گردند.

اسیلوسکپ با مرور دوتایی دارای يك لامپ اشعه کاتدی و يك لوله پرتاب



الکترون (مانند اسیلوسکوپهای معمولی) و دو سیستم انحراف جداگانه است.

اسیلوسکپ از طریق دو کانال سیگنالهای ورودی را به طور تناوبی به صفحات انحراف اعمال می نماید. بنابراین با مرور سرعت زیاد دو تصویر مختلف همزمان روی پرده مشاهده خواهند شد. دو کانال معمولاً با A و B علامت گذاری شده و دارای یک مدار کلید الکترونیکی برای هدایت به نوبت سیگنالهای قسمت مطالعه به صفحات انحراف عمودی است. هر دو کانال اسیلوسکپ شامل یک تضعیف کننده، یک مدار امیتر فالدور (کاتد فالدور)، یک پیش تقویت کننده و یک معکوس کننده فاز پوش - پول برای انتقال دادن سیگنالهای ورودی نامتقارن می باشد. معکوس کننده های فاز هر دو کانال به کلید الکترونیک که دارای خط تاخیر دهنده و تقویت کننده انتهایی (اصلی) هست کوپلاژ می شوند. خروجی تقویت کننده انتهایی به صفحات انحراف عمودی اعمال می گردد و در نتیجه اسیلوسکپ با مرور دوتایی دارای چهار حالت قابل انتخاب برای اندازه گیری می شود.

- حالت انتخاب کانال A و کانال B هر یک به تنهایی برای اندازه گیری جداگانه.
- حالت یک در میان بین دو کانال (ALTERNATE) که در پایان هر مرور دیگری شروع می شود.
- حالت شکسته (chop.) مثلاً در فاصله زمانی یک مرور فرکانس آن از 500 کیلو سیکل به یک مگا سیکل تغییر می یابد.
- حالت جمع و یا تفاضل کانالهای A و B به صورت A-B یا A+B

در اسیلوسکپ با مرور دوتایی از دو مرور اصلی (A) و تاخیری (B) استفاده می شود. این دو مرور از دو مولد و یک مدار مقایسه ساخته شده که مرور A برای مطالعات معمولی به کار می رود و مرور B برای باز کردن قسمت های شکل موج تحت نمایش به وسیله مرور A استفاده می شود.

تمرکز اشعه در اسیلوسکپ با مرور دوتایی دقیق تر از اسیلوسکپ دو شعاعی است، البته روشنایی تصویر این اسیلوسکپ به علت تناوب نمایش کمتر از اسیلوسکپ دو شعاعی می باشد. به هر حال اسیلوسکپ با مرور دوتایی به علت ساختمان ساده تر نسبتاً ارزان تر بوده و انجام کار بهتری را نشان می دهد.

طرح طبقاتی ساده یک اسیلوسکپ با مرور دوتایی در شکل (13) - (7) نمایش داده شده است. همانطور که ملاحظه می شود این اسیلوسکپ دارای دو کانال A و B برای ورود سیگنال است. کانالها هر یک شامل تضعیف کننده، پیش تقویت کننده و خط تاخیر دهنده متشکل از مدارهای با خازنها و سیم پیچهای زیاد برای تاخیر می باشد. مدار کلید الکترونیک در واقع یک تقویت کننده دیفرانسیل است که سیگنالهای ورودی دو کانال توسط کلید انتخاب مناسب در ورودی این طبقه را به حالت چهارگانه به تقویت کننده اصلی عمودی میدهد. پالسهای تریگر از طبقه پیش تقویت گرفته شده و از آنجا برای همزمانی سیگنالهای ورودی با مرور به مدار

مولد مرور مي رود. ولتاژ دنداناره اي مولد مرور به تقويت كننده اصلي افقي و از آنجا به صورت متقارن به صفحات افقي اعمال مي شود. شكل (7-14) نمايش همزمان دو پالس در حالت هاي الف به طور جداگانه ب مجموع دو پالس و پ تفاضل آنها روي پرده اسيلوسكپ، نشان ميدهد.

### مرور تاخيري

اندازه گيري پديده هاي پالس (يا ضربه اي) به روشهاي گوناگون و بدقت هاي مختلف انجام مي گيرد. بيشتر اندازه گيريهاي مربوط به فاصله زماني (TIME- INTERVAL) به كمك اسيلوسكپ هاي با مرور تاخيري نتيجه و دقت بهتري را به دست مي دهد. مرور تاخيري از تركيب دو مولد مرور ساخته مي شود كه نمايش مرور توسط دومين مولد مرور صورت مي گيرد. و به مولد مرور اولي مولد در حال تاخير (مولد اصلي) و به دومي مولد تاخيري مي گويند. مطابق شكل (7-15) شيب توليد شده توسط مولد در حال تاخير با يك پالس تريگر در زمان  $t_1$  شروع مي شود. تا رسيدن يك تراز مقايسه كننده به نام تقسيم تاخير (با شكل موج مستطيلي) اين شيب امتداد مي يابد. در زمان  $t_1$  مولد در حال تاخير مي ايستد و مولد تاخيري دوم تازه شروع به كار مي كند. بنابراين امكان دو تركيب براي قرار گرفتن پالس تريگر در مولد تاخيري موجود است.

- مولد تاخيري فقط تا رسيدن ولتاژ تاخير (شكل موج مستطيلي) از مقايسه كننده به طور خودكار موج دنداناره اي طبق شكل 15 (a)-7 مي سازد كه اين تركيب در مولدهاي تاخير زمان (THME- DELAY GENERATOR) به كار مي رود. طول پالسهاي مستطيلي شكل (تقسيم تاخير) مي تواند با استفاده از يك پتانسيومتر ساده در مدار كنترل شود.

- مولد تاخيري با يك پالس تريگر داخلي يا خارجي در زمان  $t_b$  بعد از  $t_1$  طبق شكل 15-7 (b) شروع به كار مي كند. چنين تركيبی در مولدهاي تاخير با تريگر (TREGGER- DELAY GENERATOR) به كار مي رود.

حال دقت اندازه گيري پالس توسط مرور تاخيري مورد رسيدگي قرار ميگيرد. هرگاه يك پالس منفرد براي تاخير زمان از مبداء  $t_0$  اندازه گيري شود دكمه DELAY اسيلوسكپ تا موقعي كه پالس در مركز بوده قرار گيرد تنظيم، و سپس تاخير زمان پالس محاسبه گردد. اگر مثلاً زمان مرور اصلي انتخاب 10 ميكرو ثانيه براي هر تقسيم روي پرده باشد و تاخير تقسيم روي 215/6 تقسيم قرار گيرد تاخير زمان پالس 62/15 ميكرو ثانيه (براي دقت زمان مرور درصد (يا 62/2 ميكرو ثانيه و دقت 1/9 ميكرو ثانيه است.

اگر مبداء پالس علامت گذار زمان همراه با پالس تحت اندازه گيري (با يك

اسیلوسکپ دوکاناله) به کار رود، دقت اساسا افزایش می یابد، مثلا فرض کنید پالس مبداء در 50 to + میکرو ثانیه رخ می دهد. اگر زمان مرور در حال تاخیر 2 میکرو ثانیه در هر تقسیم قرار داده شود لامپ اشعه کاتدی اسلیوسکپ دو پالس جداگانه را با 6/1 تقسیم نشان خواهد داد که پس از آن اختلاف قرائت 2/12 میکرو ثانیه مربوط به دقت زمان مرور درصد به دست می آید که درصد مربوط به اثر غیر خطی بودن انحراف می باشد. این نتایج در مجموع اندازه گیری 62/2 و دقت میکرو ثانیه را به دست میدهد. همان طور که ملاحظه می شود دقت اندازه گیری با قبل بهبود یافته است.

### کاربردهای دیگر اسیلوسکپ

#### الف) ترسیم مشخصه استاتیک لامپها

ترسیم منحنی های مشخصه لامپهای (یا ترانزیستورها) به روش نقطه یابی کار مشکلی است و در بعضی حالات این ترسیم به کلی خارج از دسترس می شود. چون هرگاه مقادیر بزرگ ولتاژ یا جریان در مدار زیاد ادامه یابد لامپ(یا ترانزیستور) تحت آزمایش در اثر این ولتاژ یا جریان آسیب خواهد دید. بر عکس ترسیم منحنی های مشخصه لامپ به سادگی می تواند به کمک یک اسیلوسکپ انجام شود.

یک نمونه ساده برای به دست آوردن مشخصه انتقالی شبکه فرمان لامپ در شکل (16-7) نشان داده شده است. به شبکه فرمان لامپ تریود واقع در مدار یک ولتاژ متناوب دندانه اره ای و یک بایاس مستقیم منفی VS ، به طوریکه لامپ با زاویه هدایت 180 درجه کار کند می رسد. قسمتی از ولتاژ دندانه اره ای به عنوان مرور صفحات انحراف افقی اسیلوسکپ استفاده می شود، ولتاژ دو سر R یعنی مقاومت بار آند به صفحات انحراف عمودی اسیلوسکپ که تغییرات آن متناسب با جریان آند لامپ است اعمال می شود. در نتیجه نقطه نورانی روی پرده متناسب با ولتاژ دندانه اره ای شبکه فرمان در عرض پرده و متناسب با تغییرات جریان آند به طرف بالا یا پایین ، منحنی مشخصه لامپ را ترسیم می نماید. این منحنی رابطه جریان آند به جریان شبکه را نشان می دهد که همان مشخصه استاتیک لامپ تریود می باشد.

برای به دست آوردن مشخصه آند لامپ ولتاژ بایاس فقط به شبکه فرمان وصل شده و ولتاژ دندانه اره ای به آند لامپ و صفحات انحراف افقی اسیلوسکپ وارد می شود.

#### ب) ترسیم مشخصه اتصال PN

برای آزمایش مشخصه ولت - آمپر اتصال PN مدار ساده ای به کمک اسیلوسکپ در

شکل (7-17) نشان داده شده است، کریستالی Cr که به عنوان یک یکسو کننده نیم موج عمل می نماید به ثانویه ترانسفورماتور کاهنده Tr متصل شده است. برای اینکه کریستال در نقطه اتصال PN صدمه نبیند جریان ولتاژ آن کوچک گرفته می شود. این موضوع برای هر اندازه گیری در مورد اتصالاتی PN نیز باید رعایت گردد.

عبور جریان اتصال PN در دو سر مقاومت R افت ولتاژی تولید می کند که این ولتاژ طبق قانون اهم در هر لحظه مستقیماً متناسب با جریان مدار می باشد. ولتاژ دو سر مقاومت R به صفحات انحراف عمودی (y) اسیلوسکپ CO و ولتاژ تغذیه دو سر اتصال PN به ترمینالهای صفحات انحراف افقی (X) وارد می شوند. بنابراین مرور اشعه الکترونی روی پرده لامپ اسیلوسکپ به جریان اتصال PN یا افت ولتاژ دو سر اتصال بستگی دارد. به عبارت دیگر با تنظیم صحیح اسیلوسکپ مشخصه اتصال PN، یعنی شاخه رو به جلوی منحنی روی پرده نمایش داده خواهد شد.

نمایش شاخه معکوس منحنی مشخصه ولت - آمپر اتصال PN به کمک مدار نشان داده شده در شکل (7-18) انجام می گیرد. این مدار اساساً مشابه مدار قبل می باشد و اختلاف آن فقط در نوع ولتاژی است که به جای ولتاژ 36 ولت به اسیلوسکپ وارد می شود. صفحات انحراف افقی اسیلوسکپ با ولتاژ دو سر مقاومت R2 شامل مقسم مقاومتی ولتاژ R1R2 تحریک می گردد. مقدار و شکل موج این ولتاژ به همان صورتی تغییر می کند که مقدار و شکل موج ولتاژ معکوس وارد به نقاط A و B تغییر می نماید. طبق شکل (7-18) ملاحظه می شود که صفحات انحراف افقی (x) متناسب با تغییرات ولتاژ دو سر اتصال PN و صفحات انحراف عمودی (y) متناسب با جریان معکوس اتصال تغییر می کند و شکل ترسیم شده منحنی مشخصه معکوس اتصال PN خواهد بود.

به علت اینکه ولتاژ معکوس کامل به چند درصد ولت می رسد و ممکن است به اسیلوسکپ خسارت وارد آورد از اعمال این ولتاژ به صفحات انحراف اجتناب می شود.

دیود D نسبت به TD یعنی اتصال PN به صورت مخالف به مدار اتصال یافته است و عملاً وقتی TD جریان می کشد دیود D مدار را قطع می کند. زیرا عبور جریان رو به جلوی اتصال TD به علت افت ولتاژ قابل ملاحظه دو سر مقاومت R3 یعنی:

$$V = I_f \cdot R_3$$

به اسیلوسکپ صدمه می زند  $I_f$  در معادله، جریان رو به جلوی اتصال PN است.

پ) اسیلوسکپ به عنوان نشان دهنده نول

به کار بردن اسیلوسکپ به عنوان نشان دهنده نول در پلهای جریان متناوب بسیار

متناسب است. زیرا حساسیت و امپدانس ورودی زیاد اسیلوسکپ دقت زیاد اندازه گیری را تامین می کند. مدار ساده شکل (7-19) اتصال اسیلوسکپ در یک پل کشویی را به عنوان نشان دهنده نول نمایش می دهد. ولتاژ از طریق بازوی نشان دهنده پل به تقویت کننده عمودی و از آن پس به انحراف عمودی لامپ اشعه کاتدی اسیلوسکپ وارد می شود. وقتی پل به حالت تعادل ( $Z1Z3=Z2Z4$ ) است ولتاژ دو سر بازوی نشان دهنده صفر بوده و مرور اشعه روی پرده به یک نقطه تبدیل می گردد. وقتی تعادل پل اختلاف پیدا می کند نقطه روی پرده به صورت یک خط عمودی ظاهر می شود.

نظر به اینکه اسیلوسکپ های دارای تقویت کننده های بهره زیاد هستند بنا بر این مشاهده نول توسط آنها دقیق تر از هر نوع دیگر نشان دهنده خواهد بود.

#### اندازه گیری مشخصه های فرکانس

مداری برای به دست آوردن مشخصه های فرکانس به کمک اسیلوسکپ در شکل (7-20) نشان داده شده است. نوسان ساز OSC یک نوسان ساز مرور کننده فرکانس است که فرکانس آن به طور پیوسته متغیر می باشد و یا اشعه از طریق ردیف مورد نظر مرور می شود. کنترل فرکانس در بعضی نوسان سازها به صورت مکانیکی (یعنی با یک موتور) کار میکند و کنترل بعضی به طور کلی الکترونیکی است. یک نوع کنترل فرکانس نوسان ساز با اتصال یک لامپ راکتانس به صورت موازی به مدار هماهنگ نوسان ساز درست می شود. اثر لامپ راکتانس در مدار به یکی از دو حالت اندوکتیو یا کاپاسیتیو خواهد بود، از این رو لامپ راکتانس در مدار هماهنگ نوسان ساز ضریب القایی یا ظرفیت متغیری را تولید می کند. تغییرات راکتانس توسط وارد نمودن یک ولتاژ مدوله کننده به شبکه فرمان لامپ راکتانس به وجود می آید. در نتیجه سیگنال نوسان ساز فرکانسش همراه با سیگنال مدوله کننده تغییر یا مرور دارد. ردیف تغییرات مرور سیگنال نوسان ساز با پارامترهای لامپ راکتانس در حالیکه سیگنال (با هر سیگنال مدوله شده فرکانس) ثابت می ماند تعیین می شود و این موضوع برای به دست آوردن مشخصه یا پاسخ فرکانس بسیار ضروریست.

با مراجعه به مدار شکل (7-20) نوسان ساز OSC با ولتاژ دنداناره ای از طریق مولد مرور TB اسیلوسکپ مدوله می شود به طوری که فرکانس مرور نوسان ساز با حرکت نقطه نورانی روی پرده اسیلوسکپ همزمان است، پس محور افقی لامپ اشعه کاتدی به عنوان محور فرکانس عمل می کند.

از نوسان ساز OSC سیگنال مدوله شده فرکانس به دستگاه تحت آزمایش (یعنی یک تقویت کننده) که در آن بهره تقویت با فرکانس تغییر می کند می رسد. به همین دلیل دامنه سیگنال نیز در خروجی تقویت کننده با فرکانس تغییر می نماید، حال اگر

تغییرات خروجی تقویت کننده به صفحات عمودی اسیلوسکوپ اعمال شود مرور اشعه مشخصه فرکانس یا منحنی پاسخ تقویت کننده را نشان خواهد داد. دو قسمت اضافی شکل (7-20) آشکار ساز D برای به دست آوردن یک مشخصه تنها دو مولد علامت گذار MG می باشد که در آن علامت هایی از یک فرکانس مشخص را به منحنی پاسخ نمایش داده شده در لامپ اشعه کاتدی تزریق می کند. مولد علامت گذار از ترکیب دو نوسان ساز کریستالی با فرکانسهای اصلی به ترتیب 1 و 5 مگا سیکل ساخته شده است. نوسان ساز از این فرکانسها و هارمونیکهای آن یک طیف فرکانس از 1 تا 20 مگا سیکل با فواصل 1 مگا سیکلی به وجود می آورد.

طیف فرکانس به آشکار ساز می رود و در آن با فرکانس مرور کننده مخلوط می شود. وقتی که فرکانس مرور کننده با یک فرکانس مولد علامت گذار منطبق می شود در نتیجه طپش فرکانس کم دو علامت روی پرده ظاهر می گردد، علامتهای مربوط به فرکانس هایی که با 5 مگا سیکل زیاد می شوند دامنه بزرگتر دارند. نوع دیگر دستگاه تولید فرکانس مرور برای تجزیه و تحلیل پاسخ فرکانس، مخلوط کردن خروجی های یک نوسان ساز مدوله کننده و یک نوسان ساز فرکانس ثابت است که کنترل فرکانس مرور آن مانند حالت قبل با موج دنداناره ای انجام می گیرد. خروجی حاصل از مخلوط کننده را به تقویت کننده باند پهن داده و سیگنال فرکانس طپش پس از تقویت به تضعیف کننده ای با تضعیف 0 و 20 و 40 دسی بل وارد می شود. خروجی دستگاه می تواند به صورت دائمی به کمک یک پتانسیومتر قبل از آن که به دستگاه تحت سنجش وارد شود تنظیم گردد.

- 5

- 6

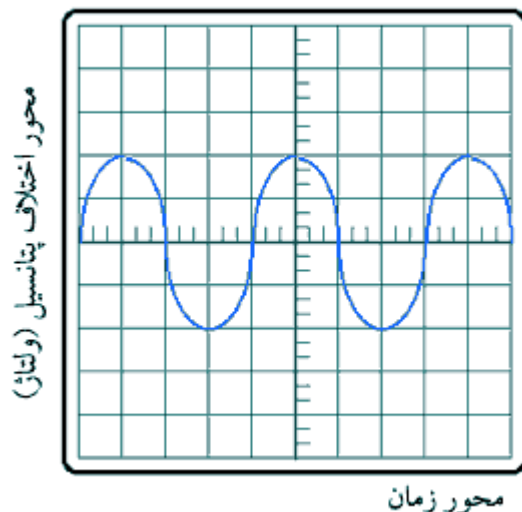
### 7-1- اسیلوسکوپ (oscilloscope)

8 اصولاً کلمه ی oscilloscope به معنی نوسان نما یا نوسان سنج است و این وسیله برای نمایش دوبعدی سیگنال های متغیر با زمان است. که محور افقی نمایش زمان و محور عمودی محور اختلاف ولتاژ بین دو نقطه از مدار است. پس اسیلوسکوپ فقط توانایی نمایش ولتاژ رو داره و وسیله ای صرفاً برای اندازه گیری است و یک اسکوپ ایده آل نباید هیچ تاثیری بر روی سیگنال ورودی داشته باشه و فقط اون رو نمایش بده.

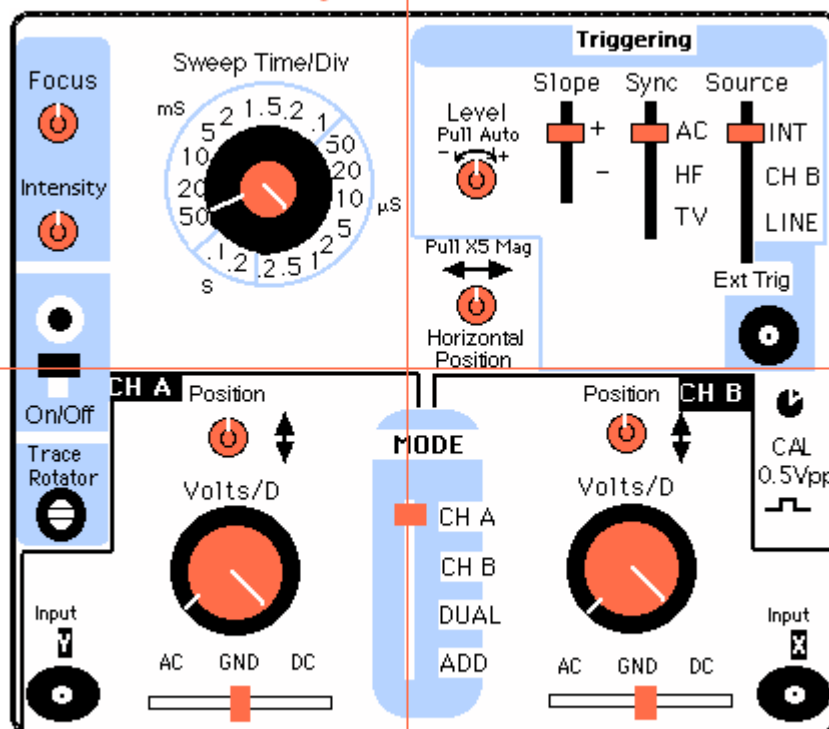
- تنظیمات پایه

اگرچه کلیدهای کنترلی اسکوپ های مختلف کمی با هم فرق می کنه ولی در مجموع در اسکوپ های آنالوگ یک سری کلید های اساسی وجود داره که اگرچه در ظاهر تفاوت هایی وجود داره ولی در نهایت وظیفه ی اونا در مدل های مختلف یکیه و در شکل زیر یکی از

ساده ترین مدل ها رو می بینید. این شکل به چهار قسمت مختلف تقسیم شده که سه قسمت مهم اون نامگذاری شده که در زیر توضیح اون ها رو می بینید



۱- کنترل زمان



۳- کنترل ولتاژ کانال A

۲- کنترل ولتاژ کانال B

انتخاب و وضعیت عمودی (کلید Vertical MODE در مرز مشترک قسمت 2 و 3)

بسته به این که بخواهیم از کدام یک از ورودی های اسکوپ استفاده کنیم می تونیم کلید MODE رو تنظیم کنیم که به ترتیب از بالا به پایین اسکوپ، روی صفحه نمایش، کلنال یک،

کانال دو، دو موج را همزمان و در وضعیت ADD، جمع ریاضی دو موج را نشان خواهد داد.

**توجه 1:** بعضی از اسکوپ ها بجای کلید DUAL دو کلید دیگر به نام های ALT و CHOP دارند که هر دوی اون ها هم دو موج رو همزمان نمایش می دن اما تفاوت ALT و CHOP در اینه که ALT یک دوره تناوب از یک موج رو به طور کامل و بسیار سریع نمایش میده و بعد موج کانال دیگه رو. اما این تغییر انقدر سریع انجام میشه که ما اون رو حس نمی کنیم. اما وضعیت CHOP به صورت انتخابی بریده هایی از یک موج و بریده هایی از یک موج دیگه رو هم زمان نشون میده که ممکنه شکل موج در فرکانس های پایین با نقطه هایی خالی نشون داده بشه.

**توجه 2: (MODE X-Y)** در بعضی از اسکوپ ها دکمه ی تغییر وضعیت به X-Y در کنار همین دکمه های mode Vertical قرار داره و در بعضی در قسمت تریگر و برخی در قسمت های دیگه مثلا کلید MODE (نه Vertical MODE مثل چیزی که در بالا توضیح داده شد). اما چیزی که مهمه اینه که این وضعیت برای حذف بین دو کانال استفاده میشه و در واقع اونچه بر روی اسکوپ نشون داده میشه، مشخصه ی انتقالی بین دو نقطه است که محور عمودی معرف تغییرات کانال A و محور افقی نمایش تغییرات کانال B است.

### کنترل زمان

همون طور که در شکل قسمت 1 می بینید صفحه نمایش (CRT) اسکوپ با واحدهایی مدرج شده که در مورد زمان برای پیدا کردن فرکانس موج استفاده می شه به این شکل که فرض کنیم یک موج به ورودی اسکوپ وارد شده (منبع اش می تونه مثلا یک سیگنال ژنراتور یا یک ترانس باشه که توضیح داده خواهد شد) و ما می خواهیم فرکانس اش رو پیدا کنیم. اول باید سویچ Sweep time/Div رو به صورتی تنظیم کنیم که یک موج ثابت با حداقل یک دوره ی تناوب بر روی صفحه مشخص بشه، بعد از اون عددی رو که سویچ روی اونه در واحد اون قسمت ضرب کنیم و به این ترتیب دوره ی تناوب یا پریود موج به دست می یاد که با معکوس کردن اون می تونیم فرکانس اش رو به دست بیاریم. مثلا فرض کنیم در مورد موج بالا اگه سویچ time/div (بخونید تایم دیویژن) روی عدد 5 در قسمت ms باشه، نشون می ده که هر واحد افقی ما 5 میلی ثانیه رو نشون می ده و از اون جایی که موج ما در یک دوره ی تناوب در امتداد 4 خونه قرار گرفته، پس 4 تا 5 میلی ثانیه که 20 میلی ثانیه (یا 0.02 ثانیه) است دوره ی تناوب این موجه و در نتیجه فرکانس اون  $1/0.02$  یا پنجاه هرتزه که مثلا می تونه خروجی یه ترانس از برق شهری باشه.

کنترل ولتاژ یا دامنه



کنترل دامنه یا روش خوندن دامنه ی موج دقیقا مثل روش خوندن زمانه با این تفاوت که باید واحد های عمودی در Volt/Div (بخونید ولت دیویژن) ضرب بشه. مثلا در مورد موج بالا اگه بخواهیم ولتاژ P-P (پیک تو پیک یا از قله تا قله) رو اندازه بگیریم. با فرض اینکه Volt/Div بر روی عدد 1 باشه از قله تا قله ی موج ما 4 خونه رو اشغال کرده که ضربدر عدد یک، 4 ولت رو نشون میده. و این تنظیمات برای هر کانال ورودی باید به طور جداگانه انجام بشه و موج هر کانال باید بر اساس مقیاس خودش خونده بشه.

نکته ی مهم: در اکثر اسکوپ ها روی دستگیره های Time/Div و Volt/Div یه دستگیره ی کوچکترو وجود داره که برای کالیبره کردن اسکوپ استفاده میشه و ما همیشه باید قبل از تنظیم این سویچ ها این دستگیره ی کوچکترو تا انتها در جهت عقربه های ساعت بچرخونیم در غیر اینصورت اندازه گیری های ما صحیح نخواهد بود.

### انتخاب وضعیت های AC , GND , DC

این کلید سه حالتی که معمولا زیر Volt/Div قرار داره به ما امکان میده که نوع خروجی مون رو انتخاب کنیم به این صورت که اگر کلید در وضعیت AC قرار داشته باشه تنها مولفه ی AC سیگنال نمایش داده خواهد شد و مقدار DC یا آفست موج ما حذف خواهد شد. وضعیت GND ورودی ما را به زمین اتصال کوتاه می کند و امکان تنظیم عمودی سطح صفر رو به ما میده. و وضعیت DC موج رو دست نخورده و بدون تغییر به ما نشون می ده که این موج مقدار شامل DC و AC خواهد بود.

توجه: همیشه در ابتدای کار باید از تنظیم بودن وضعیت صفر اسکوپ مطمئن بشیم به این ترتیب که کلید رو در حالت GND قرار داده و با دستگیره های Position خط افقی را بر روی صفر قرار دهیم. اینکار را باید برای هر کانال به طور جداگانه باید انجام دهیم و برای تغیر وضعیت از یک کانال به کانال دیگه می تونیم از کلید MODE (که توضیح داده شد) استفاده کنیم.

نکته 1: استفاده از وضعیت AC اگرچه می تونه باعث مسدود کردن مقدار DC موج بشه اما در فرکانس های پایین می تونه باعث اعوجاج و به هم ریختگی شکل موج بشه و دلیل این مسئله استفاده از خازن های ظرفیت بالایی است که برای حذف مقدار DC موج درون اسکوپ وجود داره.

نکته 2: اگرچه استفاده از وضعیت AC، ممکنه مشکل مطرح شده در قسمت الف رو بوجود بیاره، اما استفاده ی مفید اون می تونه برای اندازه گیری ریپل های بسیار کوچک موجود بر روی ولتاژ های به ظاهر DC باشه. (چطوری؟)

نکته 3: تنها مشکل وضعیت DC اینه که ممکنه مقدار DC موج، مزاحم اندازه گیری دقیق مقدار AC بشه.

اساسی ترین مسائل مربوط به اسکوپ رو بررسی کردیم ولی مطالب دیگه ای هم وجود داره که معمولا در استفاده های مقدماتی کمتر از اونا استفاده میشه مثل تریگر کردن اسکوپ با یک منبع خارجی (و کلا بخش Triggering) یا کالیبره کردن اسکوپ بوسیله ی سیگنال مربعی یی که اسکوپ در اختیارمون قرار میده و یا مسایل نسبتا گسترده در رابطه با پروب ها جهت اندازه گیری های بسیار دقیق و ... که در یک پست دیگه بعد از معرفی مولتی متر دیجیتال و سیگنال ژنراتور، اونا رو خواهم نوشت ولی تنظیم برخی از کلیدهای بخش Triggering رو (بدون دلیل) جهت اندازه گیری صحیح در قسمت راهنمای قدم به قدم نوشته ام.

راهنمای قدم به قدم استفاده از اسکوپ

قدم اول: روشن کردن اسکوپ!

قدم دوم: اطمینان از کالیبره بودن اسکوپ

کلید های Gain Variable Control رو که به صورت کلیدی کوچکتر بر روی کلیدهای Volt/Div و Time/Div وجود داره تا انتها در جهت عقربه های ساعت بچرخونید.

قدم سوم: تنظیم زمین اسکوپ

کلید سه حالتی DC AC GND رو برای هر دو کانال در حالت GND قرار بدید و با دستگیره ی Position محور عمودی رو روی صفر قرار بدید. بوسیله ی کلیدهای Intensity و Focus به ترتیب شدت نور و نازکی موج رو تنظیم کنید و بعد از تنظیم زمین کلیدها رو در وضعیت DC قرار بدید.

قدم چهارم: وصل مدار به اسکوپ

اگر از یک کانال می خواهید استفاده کنید با یک پروب و آگه از دو کانال با دو پروب باید مدار رو به اسکوپ وصل کنید. به این صورت که سوکت پروب رو به ورودی کانال مورد

نظر وصل کنید و سر دیگه ی اون رو به دو سر المان یا قسمتی از مدار که می خواهید تغییرات ولتاژ اون رو بررسی کنید، وصل کنید

دم پنجم: پایداری موج

اگه موجی که روی صفحه نشون داده میشه یا سریع حرکت میکنه، دستگیره ی Trigger Level رو در حالت وسط قرار بدید و یه کم Time/Div رو هم تغییر بدید تا شکل موج واضحتر بشه و اگه موجتون ثابت بود به قدم بعد برید.

قدم ششم: انتخاب منبع

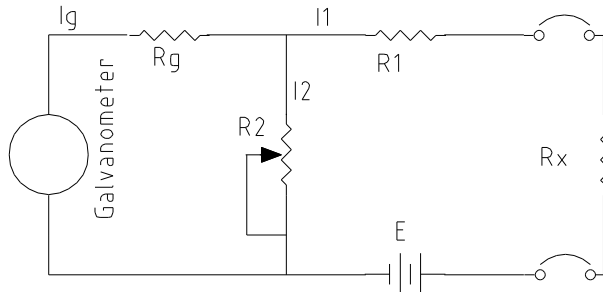
کانال مورد نظرتون رو برای نمایش روی صفحه بوسیله ی کلید چند حالتی Vertical Mode انتخاب کنید. اگه هر دو کانال رو هم زمان می خواهید ببینید یکی از حالت‌های ALT یا CHOP رو انتخاب کنید و اگه مجموع دو موج مورد نظرتونه وضعیت ADD رو انتخاب کنید.

قدم هفتم: اندازه گیری مشخصات موج

تعداد خونه های افقی رو که در امتداد یک دوره ی تناوب قرار گرفته اند در واحد Time/Div ضرب کنید و عدد به دست اومده رو معکوس کنید تا فرکانس موج بدست بیاد. برای بدست آوردن دامنه ی سیگنال، تعداد خونه های افقی رو از قله تا پایین ترین نقطه ی موج بشمارید و در Volt/Div اون کانال ضرب کنید. عدد به دست اومده اندازه ی دامنه ی P-P موج خواهد بود.

اگه مدارتون رو درست بسته باشید و اسکوپ تون هم سالم باشه باید بعد از این مراحل یک شکل موج ثابت رو پر روی اسکوپ ایجاد کرده باشید و مشخصات اون رو هم اندازه گیری کرده باشید. در غیر اینصورت باید دنبال پیدا کردن اشکال مدارتون یا اطمینان از سالم بودن اسکوپ باشید.

## اهم متر سری



$R_1 =$  مقاومت محدود کننده

جریان

$R_2 =$  مقاومت تنظیم صفر

$R_g =$  مقاومت داخلی گالوانومتر

$R_x =$  مقاومت مجهول

$E =$  ولتاژ باطری تغذیه اهم

متر

$R_h =$  مقاومت نیم اشل

وقتی  $R_x = 0$  باشد ماکزیمم جریان از گالوانومتر عبور میکند. در این حال میبایستی  $R_2$  را طوری تنظیم کرد تا گالوانومتر جریان ماکزیمم اشل را نشان دهد، این نقطه صفر اهم متر است که میبایستی آنرا با  $0 \Omega$  مشخص کرد. و چنانچه  $R_x = \infty$  باشد هیچ جریانی از گالوانومتر عبور نمیکند، و عقربه موقعیت جریان صفر گالوانومتر را نشان دهد، این نقطه  $\infty$  اهم متر است که میبایستی آنرا با  $\infty \Omega$  مشخص کرد. نقاط بین این دو حد را میبایستی با استفاده از مقاومت‌های استاندارد و معلوم درجه بندی کنیم (مشاهده خواهد شد که درجه بندی این نوع اهم متر غیر خطی است).

مهمترین ایراد این نوع اهم متر کاهش دامنه ولتاژ باطری تغذیه دستگاه است، برای جبران این مشکل از مقاومت  $R_2$  در موقع استفاده از دستگاه و برای تنظیم مقدار صفر اهم متر استفاده میکنند. از آنجا که حاصل موازی  $R_2$  و  $R_g$  (بدلیل کوچک بودن  $R_g$ ) در مقایسه با  $R_1$  کوچک است، تغییر  $R_2$  اثر چرنانی بر کالیبراسیون ندارد، اما اگر بخواهیم این مشکل را با تنظیم  $R_1$  حل کنیم، کالیبراسیون دستگاه بهم خواهد خورد.

عموماً طراحی اهم مترها بر اساس مقاومت  $R_x$  که جریان نیم اشل را در گالوانومتر ایجاد میکند انجام میدهند. در این صورت مقاومت دو سر اهم متر را مقاومت نیم اشل نامیده و آنرا با  $R_h$  نشان میدهند. بنابراین با داشتن جریان ماکزیمم انحراف گالوانومتر و ولتاژ باطری  $E$  میتوان مقادیر مقاومت‌های  $R_1$  و  $R_2$  را بدست آورد.

چون با قرار دادن  $R_h$  در دوسر اهم متر نصف جریان ماکزیمم انحراف و یا حالت اتصال کوتاه از گالوانومتر میگذرد، بنابراین مقاومت مدار اهم متر در حالت اتصال کوتاه میبایستی با  $R_h$  برابر باشد.

نتیجتاً :

$$I_{1\max} = \frac{E}{R_1 + \frac{R_2 R_g}{R_2 + R_g}}$$

$$\frac{I_{1\max}}{2} = I_h = \frac{E}{2(R_1 + \frac{R_2 R_g}{R_2 + R_g})} = \frac{E}{(R_1 + \frac{R_2 R_g}{R_2 + R_g}) + R_h}$$

$$R_h = R_1 + \frac{R_2 R_g}{R_2 + R_g}$$

بنابراین کل مقاومت مدار در حالت اتصال مقاومت نیم اشل به اهم متر مساوی  $2R_h$  است  
نتیجتاً در این حالت جریان باطری مساویست با :

$$I_h = \frac{E}{2R_h}$$

بنابراین جریان ماکزیمم انحراف دو برابر جریان فوق است

$$I_{1\max} = 2I_h = \frac{E}{R_h}$$

و جریان مقاومت شنت با گالوانومتر یا  $R_2$  مساویست با :

$$I_2 = I_{1\max} - I_{g\max}$$

در این حالت ولتاژ دوسر مقاومت شنت برابر با ولتاژ دوسر گالوانومتر و مساویست با :

$$V_g = I_2 R_2 = I_{g\max} R_g$$

$$R_2 = \frac{I_{g\max} R_g}{I_2} = \frac{I_{g\max} R_g}{I_{1\max} - I_{g\max}} \frac{R_h}{R_h} = \frac{I_{g\max} R_g R_h}{I_{1\max} R_h - I_{g\max} R_h} = \frac{I_{g\max} R_g R_h}{E - I_{g\max} R_h}$$

$$R_1 = R_h - \frac{R_2 R_g}{R_2 + R_g} \Rightarrow R_1 = R_h - \frac{\frac{I_{g\max} R_g R_h}{E - I_{g\max} R_h} R_g}{\frac{I_{g\max} R_g R_h}{E - I_{g\max} R_h} + R_g} = R_h - \frac{I_{g\max} R_g R_h}{E}$$

اگر دو سر اهم متر را به مقاومت مجهول  $R_x$  متصل کنیم در این حالت جریان مدار اهم متر مساویست با :

$$I_{1_x} = \frac{E}{R_h + R_x}$$

در اتصال کوتاه :

$$I_{1_{\max}} = \frac{E}{R_h}$$

نسبت دو جریان فوق بهم مساویست با :

$$\frac{I_{1_x}}{I_{1_{\max}}} = \frac{R_h}{R_h + R_x}$$

نتیجتاً

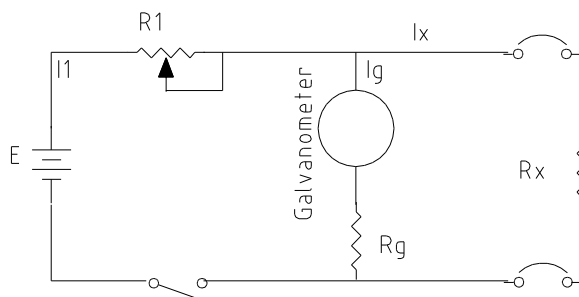
$$I_{1_x} = \frac{R_h}{R_h + R_x} I_{1_{\max}}$$

با توجه به رابطه فوق روشن است که رابطه جریان  $I_{1_x}$  و مقاومت مجهول  $R_x$  رابطه ای غیر خطی میباشد.

و اندازه گیری مقاومت‌های مجهول کوچکتر از مقاومت نیم اشل با وضوح بهتر و دقت اندازه گیری بهتری همراه است ( خطای کمتر و یا دقت بهتر بدلیل انجام اندازه گیری در نزدیکی انحراف ماکزیمم گالوانومتر میباشد).

با توجه به اطلاعات فوق این اهم متر برای اندازه گیری مقاومت‌های کوچک مناسب است.

اهم متر شانت یا موازی



$R_1 =$  مقاومت محدود کننده جریان

$R_g =$  مقاومت داخلی کالوانومتر

$R_x =$  مقاومت مجهول

$E =$  ولتاژ باطری تغذیه اهم متر

$R_h =$  مقاومت نیم اشل

اهم متر موازی

وقتی  $R_x = \infty$  باشد ماکزیمم جریان از گالوانومتر عبور میکند. در این حال میبایستی  $R_1$  را طوری تنظیم کرد تا گالوانومتر جریان ماکزیمم اشل را نشان دهد ، این نقطه  $\infty$  اهم متر است که میبایستی آنرا با  $\infty \Omega$  مشخص کرد.

وقتی  $R_x = 0$  دو سر اهم متر و نتیجتاً گالوانومتر اتصال کوتاه شده و هیچ جریانی از گالوانومتر عبور نمیکند. و عقربه موقعیت جریان صفر گالوانومتر را نشان دهد، این نقطه 0 اهم متر است که میبایستی آنرا با  $0 \Omega$  مشخص کرد.

نقاط بین این دو حد را میبایستی با استفاده از مقاومت‌های استاندارد و معلوم درجه بندی کنیم (مشاهده خواهد شد که این درجه بندی غیر خطی است)

مهمترین ایراد این نوع اهم متر علاوه بر کاهش دامنه ولتاژ باطری تغذیه دستگاه است بر قرار بودن جریان در موقع عدم اتصال مقاومت به ورودی دستگاه است که برای رفع این عیب و یا ایراد از یک کلید برای قطع جریان و یا قطع منبع در موقع بی کاری استفاده شده. برای جبران افت ولتاژ باطری از مقاومت  $R_1$  در موقع استفاده از دستگاه و برای تنظیم مقدار بینهایت اهم متر استفاده میکنند.

طراحی این نوع اهم متر را هم با توجه به مقاومت  $R_x$  که جریان نیم اشل را در گالوانومتر ایجاد میکند انجام میدهند. در این صورت مقاومت دو سر اهم متر را مقاومت نیم اشل نامیده و آنرا با  $R_h$  نشان میدهند. بنابراین در این حالت نیز با داشتن جریان ماکزیم انحراف گالوانومت و ولتاژ باطری  $E$  میتوان مقدار مقاومت  $R_1$  را بدست آورد. چون با قرار دادن  $R_h$  در دوسر اهم متر میبایستی نصف جریان ماکزیم انحراف و یا حالت اتصال باز از گالوانومتر عبور کند، بنابراین مقاومت گالوانومتر  $R_g$  بایستی با  $R_h$  برابر باشد:

$$R_h = R_g$$

بنابراین جریان ماکزیم انحراف مساویست با

$$I_{g \max} = \frac{E}{R_1 + R_g} = \frac{E}{R_1 + R_h}$$

از سوی دیگر :

$$I_{1x} = \frac{E}{R_1 + \frac{R_x R_g}{R_x + R_g}}$$

نسبت دو جریان فوق بهم مساویست با :

$$\frac{I_{1x}}{I_{g\max}} = \frac{\frac{E}{R_1 + \frac{R_x R_h}{R_x + R_h}}}{\frac{E}{R_1 + R_h}} = \frac{1}{[R_1(R_x + R_h) + R_x R_h]}$$

نتیجتاً

$$I_{1x} = \frac{1}{2[R_1(R_x + R_h) + R_x R_h]} I_{g\max}$$

با توجه به رابطه فوق روشن است که رابطه جریان  $I_{1x}$  و مقاومت مجهول  $R_x$  رابطه ای غیر خطی میباشد. و اندازه گیری مقاومت‌های مجهول بزرگتر از مقاومت نیم اشل بدلیل انجام اندازه گیری در نزدیکی انحراف ماکزیمم گالوانومتر با دقت اندازه گیری بهتری همراه است. با توجه به اطلاعات فوق این اهم متر برای اندازه گیری مقاومت‌های بزرگ مناسب است.

**وسایل اندازه گیری با آهن نرم گردان ( Moving Iron ) صفحه 220 کتاب ساونی**

گشتاور منحرف کننده  $T_d =$

کار مکانیکی انجام شده  $T_d d\theta =$

اگر جریان اولیه  $I$  ، اندوکتانس اولیه  $L$  و  $\theta$  معرف انحراف عقربه باشد. چنانچه جریان باندازه  $dI$  افزایش یابد، باعث تغییر اندوکتانس باندازه  $dL$  و زاویه انحراف عقربه باندازه  $d\theta$  میشود.

از سوئی برای ایجاد  $dI$  یک ولتاژ باندازه  $e$  بایستی موجود باشد.

$$e = \frac{d}{dt} (L I) = I \frac{dL}{dt} + L \frac{dI}{dt}$$

انرژی الکتریکی اعمال شده  $= e I dt = I^2 dL + I L dI$

انرژی الکتریکی ذخیره شده قبل از چرخش عقربه  $= \frac{1}{2} I^2 L$

انرژی الکتریکی ذخیره شده بعد از چرخش عقربه  $= \frac{1}{2} (I + dI)^2 (L + dL)$



$$\text{تغییر در انرژی الکتریکی} = \frac{1}{2} (I^2 + 2 I dI + dI^2) (L + dL) - \frac{1}{2} I^2 L$$

ذخیره شده

$$= \frac{1}{2} LI^2 + \frac{1}{2} LdI^2 + LI dI + \frac{1}{2} I^2 dL + \frac{1}{2} dLdI^2 + IdLdI - \frac{1}{2} I^2 L$$

اگر از مقادیر کوچک و درجه دوم صرف نظر شود.

$$\text{تغییر در انرژی الکتریکی ذخیره شده} = LI dI + \frac{1}{2} I^2 dL$$

کار مکانیکی انجام شده + تغییر در انرژی الکتریکی ذخیره شده = انرژی الکتریکی اعمال شده

$$I^2 dL + ILdI = LI dI + \frac{1}{2} I^2 dL + T_d d\theta$$

$$T_d d\theta = \frac{1}{2} I^2 dL$$

$$T_d = \frac{1}{2} I^2 \frac{dL}{d\theta}$$

$$T_C = K_f \theta$$

$$K_f \theta = \frac{1}{2} I^2 \frac{dL}{d\theta}$$

$$\theta = \frac{1}{2} \frac{I^2}{K_f} \frac{dL}{d\theta}$$

**Equation 1**

با توجه به رابطه فوق ، انحراف عقربه دستگاه متناسب با مجذور جریان اعمال شده به کوئل و یا سیم پیچ وسیله اندازه گیری میباشد ، از سوی دیگر درجه بندی غیر یکنواخت و بستگی به مقدار و نوع جریان و همچنین تغییرات  $\frac{dL}{d\theta}$  دارد. و چنانچه  $\frac{dL}{d\theta} = cte$  باشد وسیله دارای پاسخی مجذوری میباشد .

واضح است که جهت گشتاور تولید شده و یا چرخش عقربه ربطی به جهت جریان و یا متناوب و مستقیم بودن آن نداشته و عقربه فقط به یکطرف منحرف میشود .

چنانچه بخواهیم دستگاه دارای درجه بندی خطی و نتیجتاً  $I = C \theta$  بشود. با استفاده

از روابط فوق میتوان تغییرات  $\frac{dL}{d\theta}$  را محاسبه نمود، بنابراین:

با استفاده از Equation 1 و قرار دادن رابطه  $I = C \theta$  if

$$\frac{dL}{d\theta} = \frac{2 K_f \theta}{I^2}$$

خواهیم داشت

$$\frac{dL}{d\theta} = \frac{2 K_f \theta}{C^2 \theta^2}$$

نتیجتاً

$$\theta \frac{dL}{d\theta} = cte. = \frac{2K_f}{C^2}$$

چون این موضوع در  $\theta = 0$  میسر نیست، در عمل درجه بندی تا حدود یک دهم جریان نامی خطی سازی میشود. توضیح آخر اینکه: با مختصر تغییری در تعداد و سطح مقطع سیم، سیم پیچ دستگاه میتواند توانائی سنجش جریان این وسیله را بدون نیاز به مقاومت شنت توسعه داد. برای توسعه حدود سنجش ولتاژ میبایستی از مقاومت سری استفاده نمود.

**وسایل اندازه گیری الکترو دینامیکی ( Electrodynamic ) صفحه 235 کتاب ساونی**

جریان لحظه ای سیم پیچ ثابت  $i_1 =$

جریان لحظه ای سیم پیچ متحرک  $i_2 =$

اندوکتانس خودی سیم پیچ ثابت  $L_1 =$

اندوکتانس خودی سیم پیچ متحرک  $L_2 =$

اندوکتانس متقابل مابین سیم پیچ ثابت و متحرک  $M =$

فلاکس لینکیج سیم پیچ ثابت  $\lambda_1 = L_1 i_1 + M i_2$

فلاکس لینکیج سیم پیچ متحرک  $\lambda_2 = L_2 i_2 + M i_1$

$$e_1 = \frac{d\lambda_1}{dt}$$

$$e_2 = \frac{d\lambda_2}{dt}$$

$$\text{انرژی الکتریکی ورودی} = e_1 i_1 dt + e_2 i_2 dt = i_1 d\lambda_1 + i_2 d\lambda_2$$

$$\begin{aligned} \text{انرژی الکتریکی ورودی} &= i_1 d(L_1 i_1 + M i_2) + i_2 d(L_2 i_2 + M i_1) \\ &= i_1 L_1 di_1 + i_1^2 dL_1 + i_1 i_2 dM + i_1 M di_2 + \\ &\quad i_2 L_2 di_2 + i_2^2 dL_2 + i_1 i_2 dM + i_2 M di_1 \end{aligned}$$

$$\text{انرژی ذخیره شده در میدان} = \frac{1}{2} i_1^2 L_1 + \frac{1}{2} i_2^2 L_2 + i_1 i_1 M \quad \text{Equation1}$$

مغناطیسی

$$\text{تغییر در انرژی ذخیره} = d\left(\frac{1}{2} i_1^2 L_1 + \frac{1}{2} i_2^2 L_2 + i_1 i_1 M\right) \quad \text{Equation2}$$

شده

$$\begin{aligned} &= i_1 L_1 di_1 + \frac{1}{2} i_1^2 dL_1 + i_2 L_2 di_2 + \frac{1}{2} i_2^2 dL_2 + \\ &\quad i_1 M di_2 + i_2 M di_1 + i_1 i_2 dM \end{aligned}$$

کار مکانیکی انجام شده + تغییر در انرژی الکتریکی ذخیره شده = انرژی الکتریکی اعمال شده

$$\text{کار} = (\text{Equation1}) - (\text{Equation2}) = \frac{1}{2} i_1^2 dL_1 + \frac{1}{2} i_2^2 dL_2 + i_1 i_2 dM$$

مکانیکی انجام شده

چون اندوکتانسهای خودی ثابت هستند بنابراین  $dL_1 = dL_2 = 0$

$$\text{کار} = T_d d\theta = i_1 i_2 dM$$

بنابراین

مکانیکی انجام شده

$$T_d = i_1 i_2 \frac{dM}{d\theta}$$

$$T_C = K_f \theta$$

$$K_f \theta = i_1 i_2 \frac{dM}{d\theta}$$

$$\theta = \frac{i_1 i_2}{K_f} \frac{dM}{d\theta}$$

چنانچه از این دستگاه اندازه گیری برای سنجش جریانهای مستقیم استفاده شود، جریانهای کویل های ثابت و متحرک مستقیم خواهند بود، در این صورت در شرایط پایدار انحراف عقربه از رابطه زیر تبعیت میکند:

$$\theta = \frac{I_1 I_2}{K_f} \frac{dM}{d\theta}$$

اگر از این دستگاه اندازه گیری برای سنجش جریانهای متناوب استفاده شود، جریانهای کویل های ثابت و متحرک متناوب خواهند بود، در این صورت در شرایط پایدار و در صورتیکه دستگاه دارای دمپینگ مناسب باشد، انحراف عقربه متناسب با مقدار متوسط حاصلضرب جریانها در یک سیکل کامل نوسان آنها خواهد بود: رابطه زیر:

$$\theta = \frac{1}{K_f} \frac{dM}{d\theta} \frac{1}{T} \int_0^T i_1 i_2 dt$$

چنانچه جریانها سینوسی باشند:

$$i_1 = I_{1m} \sin \omega t \quad \& \quad i_2 = I_{2m} \sin(\omega t - \varphi)$$

$$\theta = \frac{1}{K_f} \frac{dM}{d\theta} I_{1m} I_{2m} \frac{1}{T} \int_0^T \sin \omega t \sin(\omega t - \varphi) dt$$

$$\theta = \frac{1}{K_f} \frac{dM}{d\theta} I_{1m} I_{2m} \frac{1}{2\pi} \int_0^{2\pi} \sin \omega t \sin(\omega t - \varphi) d\omega t$$

$$\theta = \frac{1}{K_f} \frac{I_{1m} I_{2m}}{2} \frac{dM}{d\theta} \cos \varphi$$

$$\theta = \frac{1}{K_f} \frac{I_{1m}}{\sqrt{2}} \frac{I_{2m}}{\sqrt{2}} \frac{dM}{d\theta} \cos \varphi = \frac{1}{K_f} \frac{dM}{d\theta} I_{1rms} I_{2rms} \cos \varphi$$

اگر از این وسیله بعنوان آمپر متر استفاده شود، چون  $i_1 = i_2 = i$  &  $\varphi = 0$  است:

$$\theta = \frac{i^2}{K_f} \frac{dM}{d\theta}$$

و اگر از این وسیله بعنوان ولتمتر استفاده شود، چون

$$i_1 = i_2 = \frac{v}{Z} \quad \& \quad \varphi = 0$$

$$\theta = \frac{v^2}{K_f Z^2} \frac{dM}{d\theta}$$

### وسایل اندازه گیری الکترواستاتیکی ( Electrostatic ) صفحه 254 کتاب ساوینی

گشتاور محرک در این وسایل بوسیله میدان الکتریکی ناشی از صفحات بار دار تولید میشود. این گونه وسایل فقط قادر به اندازه گیری ولتاژ هستند.

گشتاور منحرف کننده  $T_d =$

کار مکانیکی انجام شده  $T_d * d\theta =$

$$i_c = \frac{dq}{dt} = \frac{d}{dt} (Cv) = C \frac{dv}{dt} + v \frac{dC}{dt}$$

$$\text{انرژی الکتریکی اعمال شده} = v i_c dt = v^2 dc + CV dV$$

$$\text{انرژی الکتریکی ذخیره شده قبل از چرخش عقربه} = \frac{1}{2} C v^2$$

$$\text{انرژی الکتریکی ذخیره شده بعد از چرخش عقربه} = \frac{1}{2} (v + dv)^2 (C + dC)$$

$$\text{تغییر در انرژی الکتریکی} = \frac{1}{2} (v^2 + 2 v dv + dv^2) (C + dC) - \frac{1}{2} C v^2$$

ذخیره شده

$$= \frac{1}{2} C v^2 + \frac{1}{2} C dv^2 + C v dv + \frac{1}{2} v^2 dC + \frac{1}{2} dC dv^2 + v dC dv - \frac{1}{2} C v^2$$

اگر از مقادیر کوچک و درجه دوم صرف نظر شود.

$$Cv dv + \frac{1}{2} v^2 dC = \text{تغییر در انرژی الکتریکی ذخیره شده}$$

کار مکانیکی انجام شده + تغییر در انرژی الکتریکی ذخیره شده = انرژی الکتریکی اعمال شده

$$v^2 dC + Cv dv = Cv dv + \frac{1}{2} v^2 dC + T_d d\theta$$

$$T_d d\theta = \frac{1}{2} v^2 dC$$

$$T_d = \frac{1}{2} v^2 \frac{dC}{d\theta}$$

$$T_C = K_f \theta$$

$$K_f \theta = \frac{1}{2} v^2 \frac{dC}{d\theta}$$

$$\theta = \frac{1}{2} \frac{v^2}{K_f} \frac{dC}{d\theta}$$

Equation 1

با توجه به رابطه فوق ، انحراف عقربه دستگاه متناسب با مجذور ولتاژ اعمال شده به وسیله اندازه گیری میباشد ، از سوی دیگر درجه بندی غیر یکنواخت و بستگی به مقدار و نوع

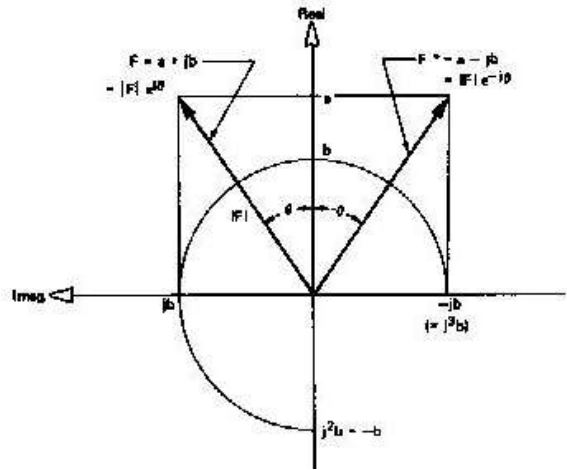
جریان و همچنین تغییرات  $\frac{dC}{d\theta}$  دارد. و چنانچه  $\frac{dC}{d\theta} = cte$  باشد وسیله دارای پاسخی

مجذوری میباشد .

واضح است که جهت گشتاور تولید شده و یا چرخش عقربه ربطی به جهت جریان و یا متناوب و مستقیم بودن آن نداشته و عقربه فقط به یکطرف منحرف میشود .

نمایش برداری شکل موجهای سینوسی **Vector Presentation of Sinusoidal**

Waveforms

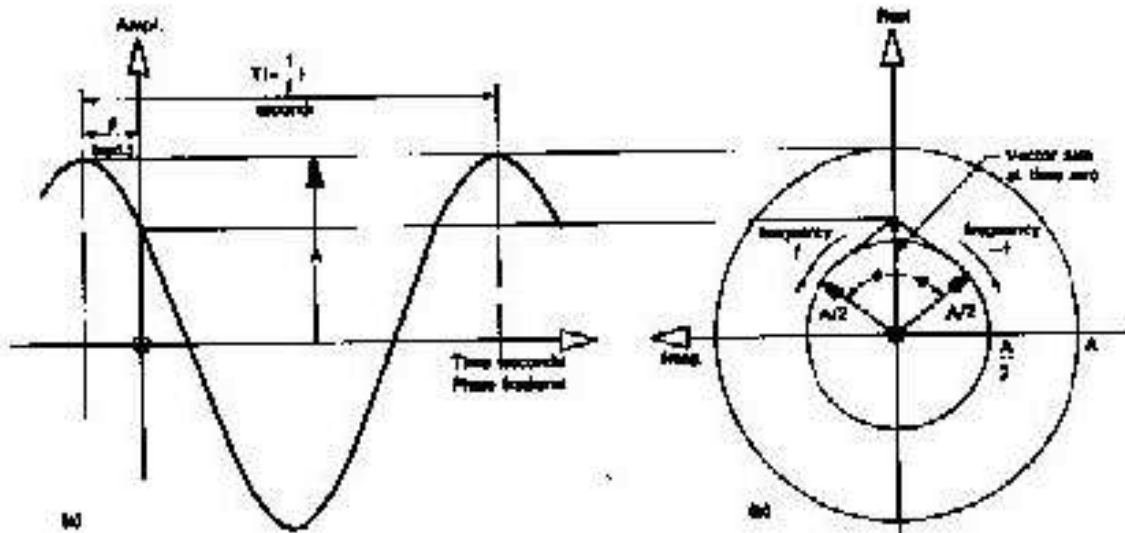


### Complex notation for a 2-dimensional vector

$$a = |F| \cos \theta, \quad b = |F| \sin \theta, \quad |F| = \sqrt{a^2 + b^2}, \quad \theta = \tan^{-1} \left( \frac{a}{b} \right)$$

$$F = |F| (\cos \theta + j \sin \theta), \quad \cos \theta + j \sin \theta = e^{j\theta}, \quad F = |F| e^{j\theta}, \quad \theta = \omega t + \varphi,$$

$$\theta = 2\pi f t + \varphi$$

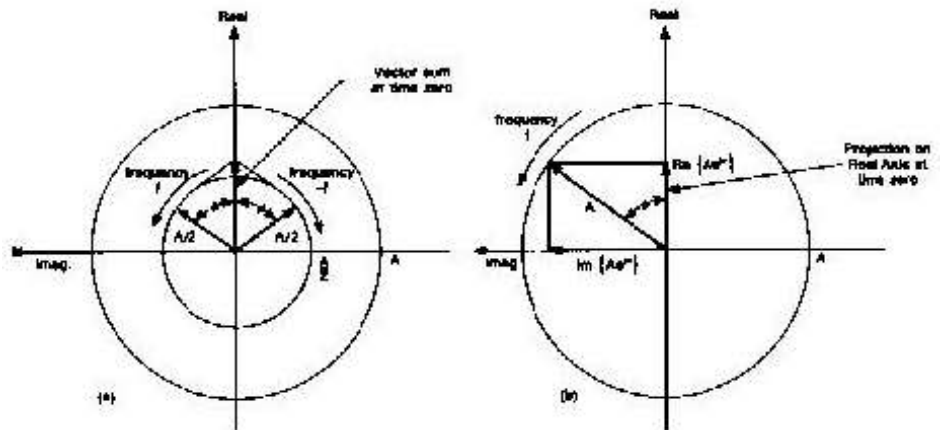
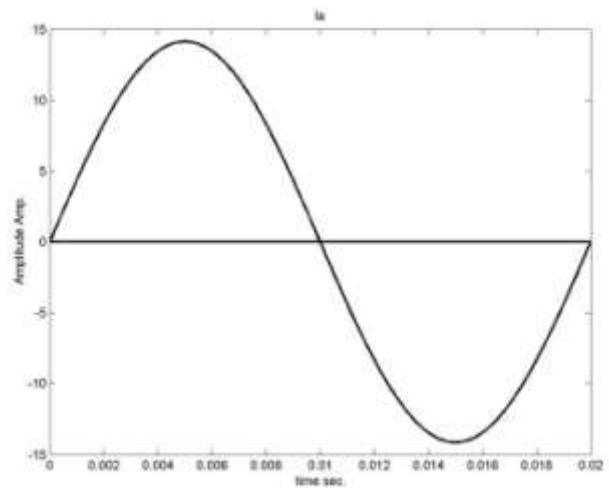
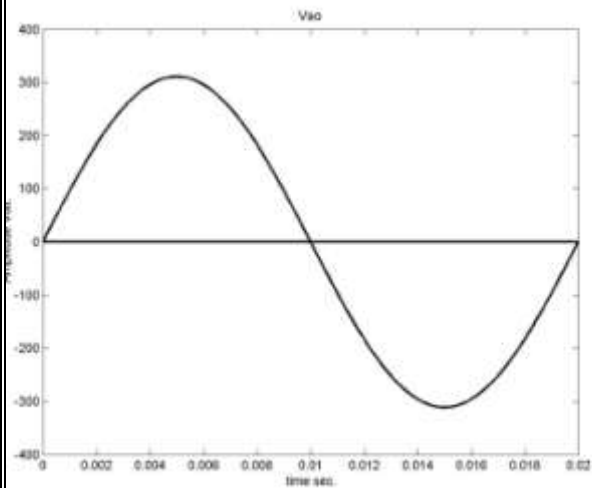


**Sinusoidal Waveform**

$$A \cos(2\pi f t + \varphi)$$

**sum of contra-rotating vectors**

$$A \cos \theta = \frac{A}{2} (e^{j\theta} + e^{-j\theta})$$



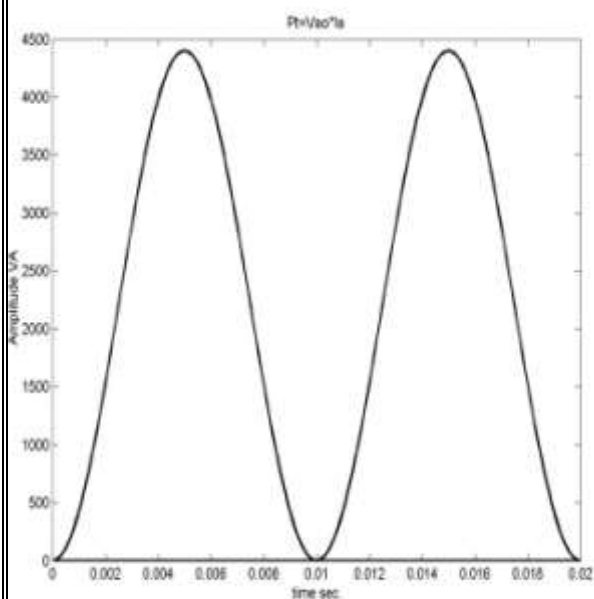
**Equivalence Of Vector Sum And Projection On Real Axis**

اندازه گیری توان و انرژی

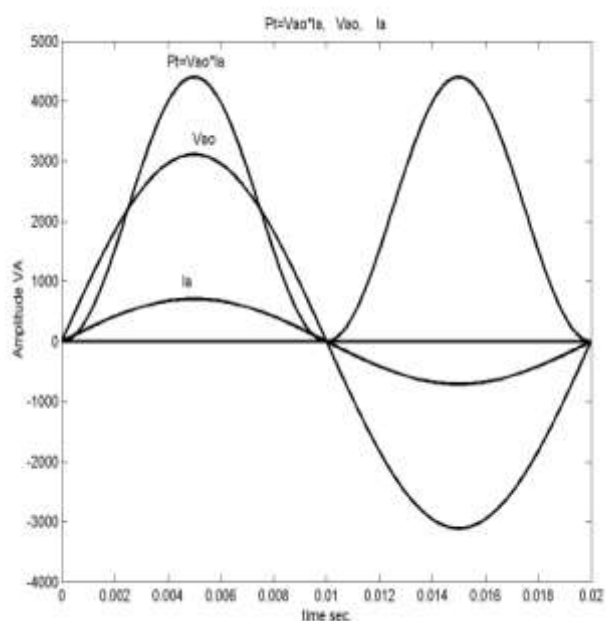
9 - جریان متناوب یکفاز:



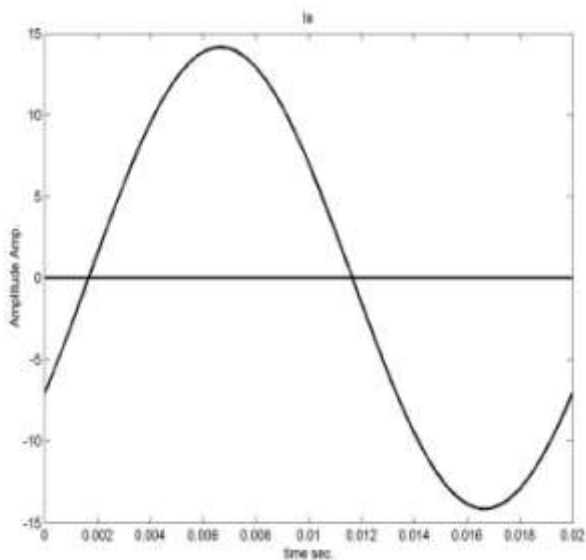
شکل موج ولتاژ با مقدار موثر 220 ولت



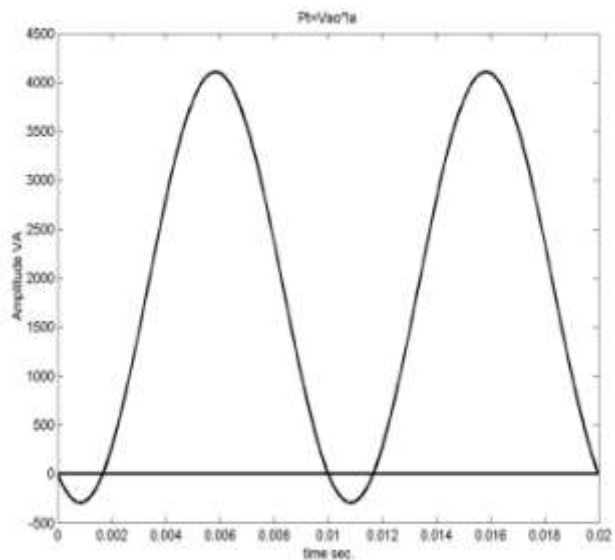
شکل موج جریان با مقدار موثر 10 آمپر



شکل موج توان لحظه ای با مقدار متوسط 2200 وات



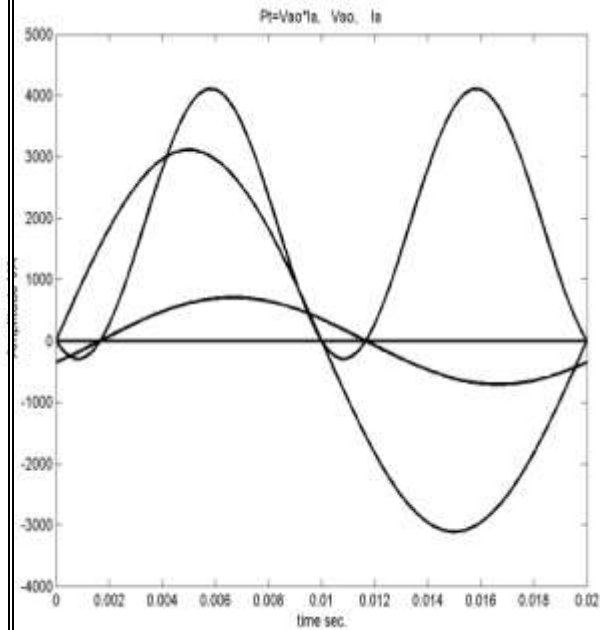
شکل موجهای ولتاژ و جریان و توان لحظه ای (برای وضوح بیشتر جریان و ولتاژ در ضریبی ضرب شده اند)



شکل موج جریان با مقدار موثر 10 آمپر و زاویه فاز تاخیری 30 درجه نسبت به شکل موج ولتاژ

شکل موج توان لحظه ای با مقدار متوسط  $2200 * 0.866$  وات

فوق



$$P_{ave} = P = V_{rms} I_{rms} \cos \varphi$$

$$Q_{ave} = Q = V_{rms} I_{rms} \sin \varphi$$

$$S_{ave} = S = V_{rms} I_{rms}$$

**M** فایل مطلب برای رسم شکل موجهای فوق

% elecmes1n.m

% Version: 3.0

% Description: Single-Phase Power

% Revision: 2.0

% Author: Hossein Tabatabaei-Yazdi

% Univ. of Ferdowsi

% Created: 23/1/1381

```
clf
```

```
% Parameter values:
```

```
sq2=sqrt(2);
```

```
Vm=sq2*220;
```

```
Im=sq2*10;
```

```
% 30 degree c=pi/6;
```

```
%30 degree phase angle fi=c;
```

```
%2*pi*f w=2*pi*50.;
```

```
t=0:.0001:.02;
```

```
Vao=Vm*sin(w*t);
```

```
Voo=0.0*sin(w*t);
```

```
loo=0.0*sin(w*t);
```

```
Poo=0.0*sin(w*t);
```

```
plot(t,Vao,'-k',t,Voo,'k','LineWidth',2)
```

```
title('Vao')
```

```
xlabel(' time sec.')
```

```
ylabel(' Amplitude Volt.')
```

```
pause
```

```

la=Im*sin(w*t-fi);
plot(t,la,'-k',t,Ioo,'-k','LineWidth',2)
title('Ia')
xlabel(' time sec.')
ylabel(' Amplitude Amp.')
pause

```

```

plot(t,Vao.*Ia,'-k',t,Poo,'k','LineWidth',2)
title('Pt=Vao*Ia')
xlabel(' time sec.')
ylabel(' Amplitude VA')
pause

```

```

plot(t,Vao.*Ia,'-k',t,Poo,'k',t,10*Vao,'-k',t,Voo,'k',t,50*Ia,'-k',
'LineWidth',2)
title('Pt=Vao*Ia, Vao, Ia')
xlabel(' time sec.')
ylabel(' Amplitude VA')
clear

```

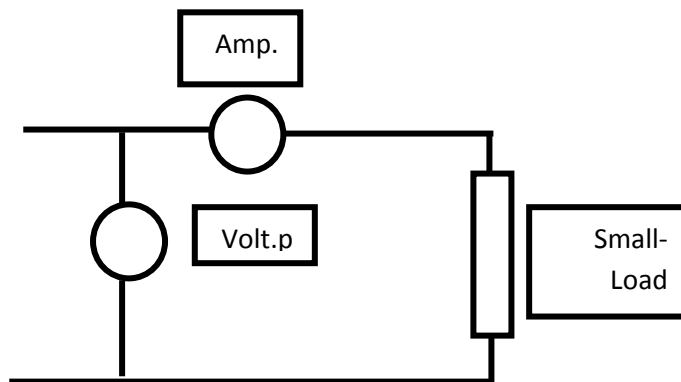
**10- جریان مستقیم:**

$$P_{dc} = P = V_{dc} I_{dc}$$

**11- اندازه گیری توان ظاهری بوسیله ولت متر و آمپر متر:**

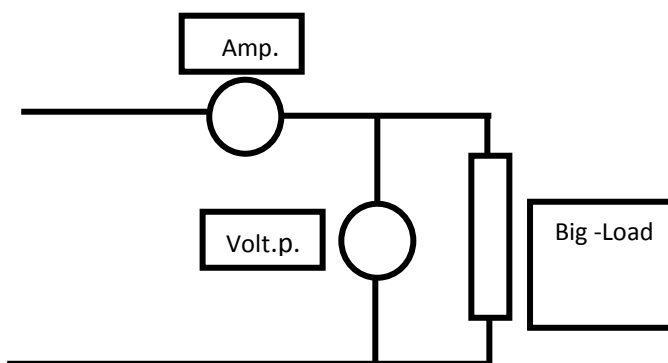
• الف - برای بارهای کوچک ( جریان بار کم ):

$$P = V_{rms} I_{rms} + V_{amp} I_{rms} = V_{rms} I_{rms} + P_{amp}$$



- ب - برای بارهای کوچک (جریان بار زیاد):

$$P = V_{rms} I_{rms} + V_{rms} I_{volt} = V_{rms} I_{rms} + P_{volt}$$



12- اندازه گیری توان حقیقی و یا توان متوسط بوسیله دستگاههای اندازه گیری الکترو دینامیکی و یا دستگاههای اندازه گیری فرودینامیکی

- در حالت جریان مستقیم :

$$\theta = \frac{I_1 I_2}{K_f} \frac{dM}{d\theta}$$

- در حالت جریان متناوب تکفاز :

$$\theta = \frac{1}{K_f} \frac{dM}{d\theta} \frac{1}{T} \int_0^T i_1 i_2 dt$$

$$i_1 = I_{1m} \sin \omega t \quad \& \quad i_2 = I_{2m} \sin(\omega t - \phi)$$

$$\theta = \frac{1}{K_f} \frac{dM}{d\theta} I_{1m} I_{2m} \frac{1}{T} \int_0^T \sin \omega t \sin(\omega t - \phi) dt$$

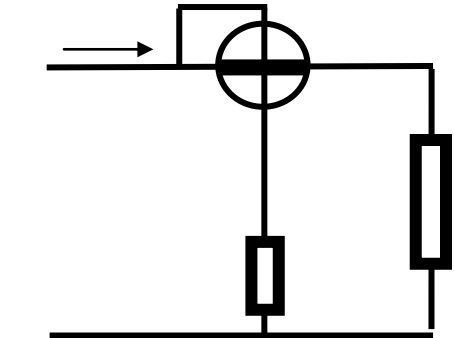
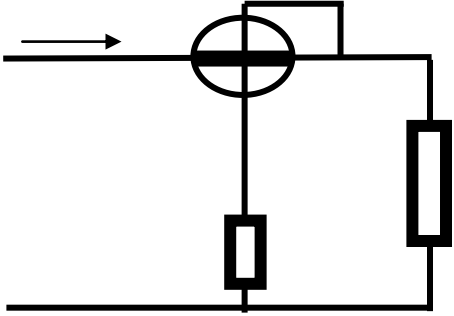
$$\theta = \frac{1}{K_f} \frac{dM}{d\theta} I_{1m} I_{2m} \frac{1}{2\pi} \int_0^{2\pi} \sin \omega t \sin(\omega t - \phi) d\omega t$$

$$\sin \alpha \sin \beta = \frac{1}{2} [ \cos(\alpha - \beta) - \cos(\alpha + \beta) ]$$

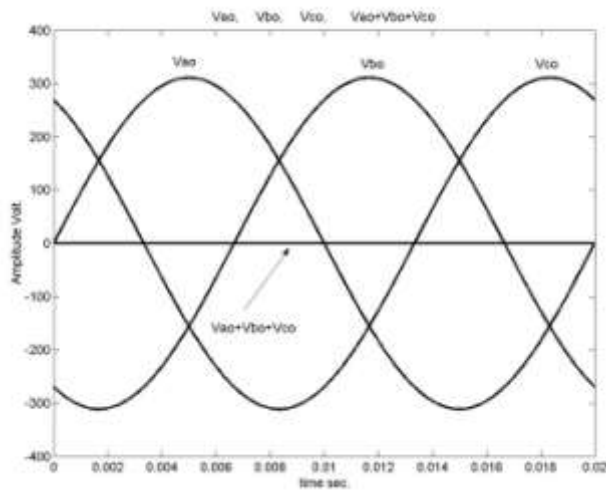
$$\theta = \frac{1}{K_f} \frac{dM}{d\theta} I_{1m} I_{2m} \frac{1}{2\pi} \int_0^{2\pi} [ \cos \varphi - \cos(2\omega t - \varphi) ] d\omega t$$

$$\theta = \frac{1}{K_f} \frac{I_{1m} I_{2m}}{2} \frac{dM}{d\theta} \cos \varphi$$

$$\theta = \frac{1}{K_f} \frac{I_{1m} I_{2m}}{\sqrt{2} \sqrt{2}} \frac{dM}{d\theta} \cos \varphi = \frac{1}{K_f} \frac{dM}{d\theta} I_{1rms} I_{2rms} \cos \varphi$$

$P = V_{rms} I_{rms} + V_{amp} I_{rms} = V_{rms} I_{rms} + P_{amp}$ $P = V_{rms} I_{rms} + V_{amp} I_{rms} = V_{rms} I_{rms} + P_{amp}$	
$P = V_{rms} I_{rms} + V_{rms} I_{volt} = V_{rms} I_{rms} + P_{volt}$	

**13 جریانه‌ها و ولتاژهای متناوب سه فاز:**  
ولتاژهای فازی و خطی و روابط تغییرات لحظه‌ای آنها با زمان

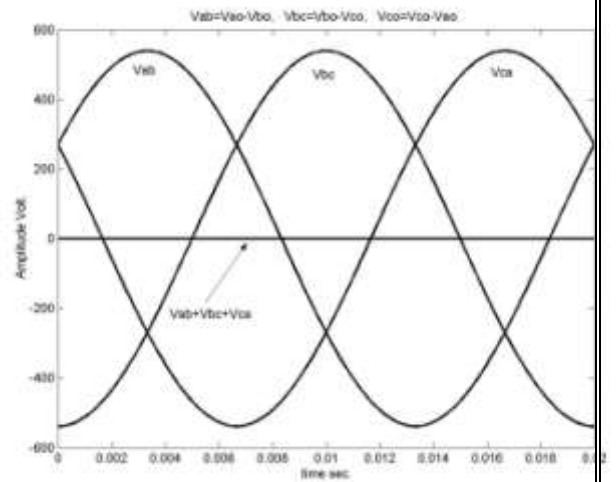


$$v_{ao} = 220 \sqrt{2} \sin(\omega t)$$

$$v_{bo} = 220 \sqrt{2} \sin\left(\omega t - \frac{2\pi}{3}\right)$$

$$v_{co} = 220 \sqrt{2} \sin\left(\omega t + \frac{2\pi}{3}\right)$$

ولتاژهای لحظه ای فازی سه فاز



$$v_{ab} = 380 \sqrt{2} \sin\left(\omega t + \frac{\pi}{6}\right)$$

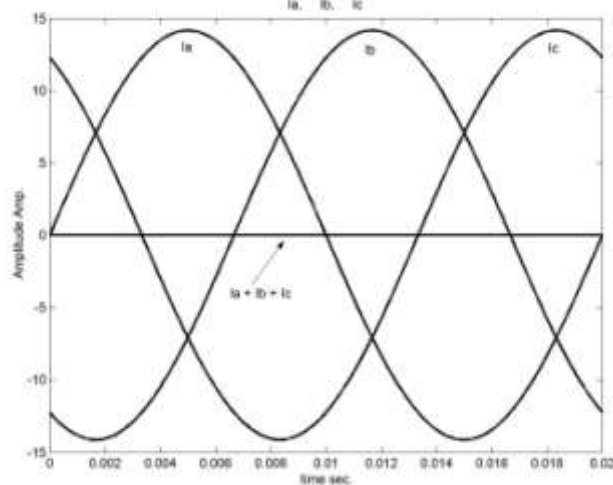
$$v_{bc} = 380 \sqrt{2} \sin\left(\omega t - \frac{2\pi}{3} + \frac{\pi}{6}\right)$$

$$v_{ca} = 380 \sqrt{2} \sin\left(\omega t + \frac{2\pi}{3} + \frac{\pi}{6}\right)$$

ولتاژهای لحظه ای خطی سه فاز

جریانهای فازی و خطی و روابط تغییرات لحظه ای دامنه آنها با زمان

جریان های لحظه ای فازی سه فاز



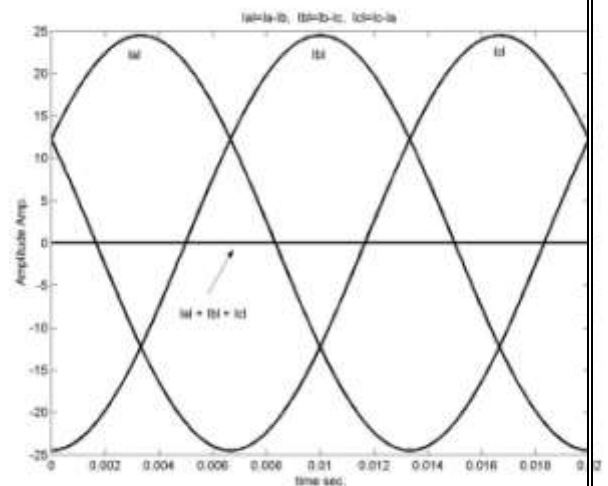
$$i_a = 10 \sqrt{2} \sin(\omega t)$$

$$i_b = 10 \sqrt{2} \sin\left(\omega t - \frac{2\pi}{3}\right)$$

$$i_c = 10 \sqrt{2} \sin\left(\omega t + \frac{2\pi}{3}\right)$$

توان های لحظه ای هر فاز و توان لحظه ای کل سه فاز

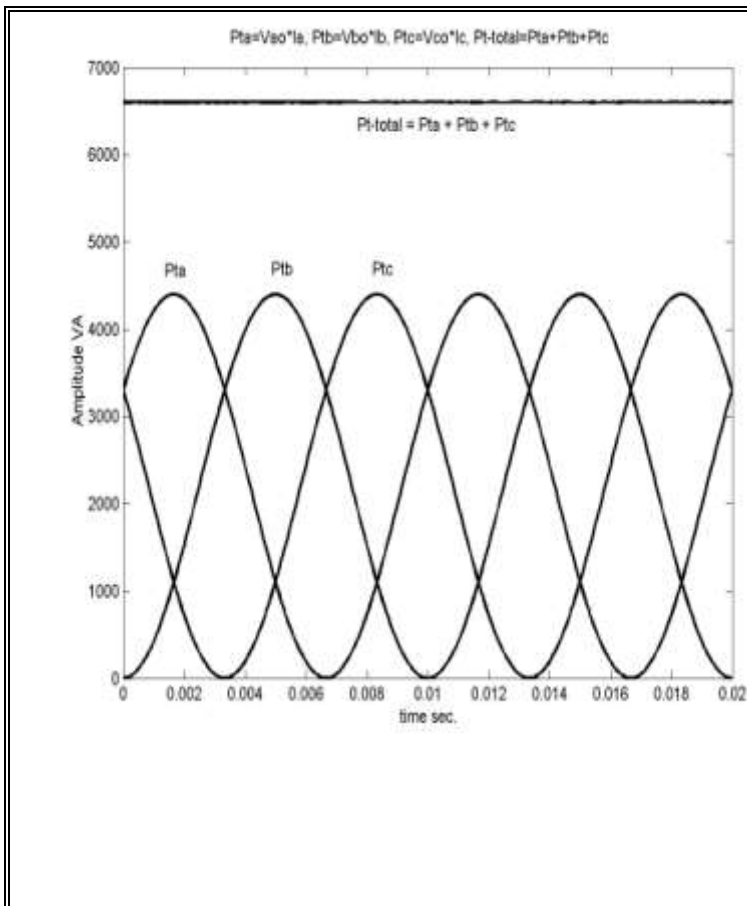
جریان های لحظه ای خطی سه فاز



$$i_{al} = 10 \sqrt{3} \sqrt{2} \sin\left(\omega t + \frac{\pi}{6}\right)$$

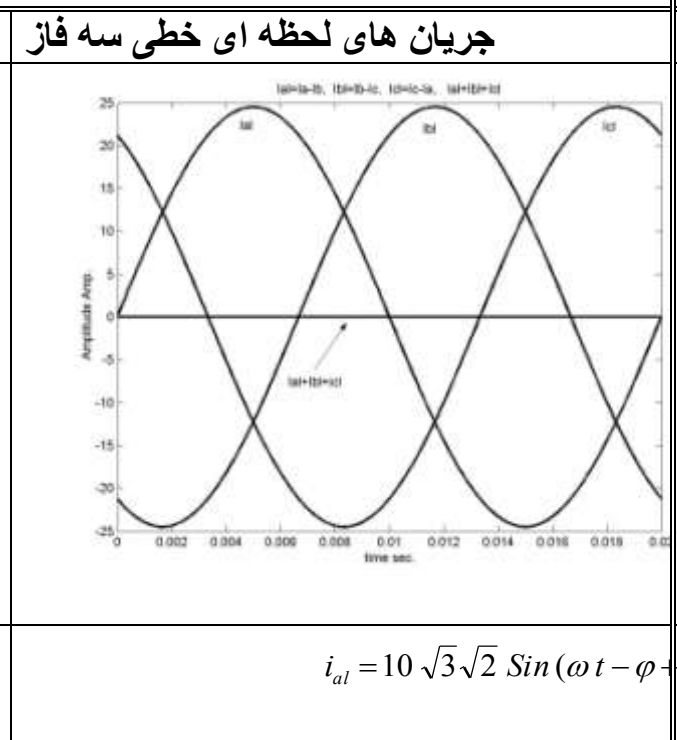
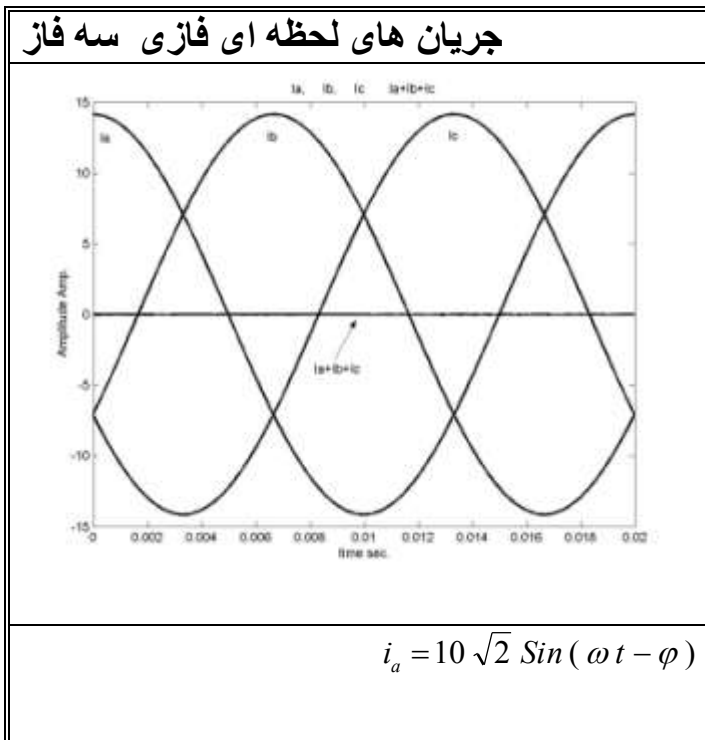
$$i_{bl} = 10 \sqrt{3} \sqrt{2} \sin\left(\omega t - \frac{2\pi}{3} + \frac{\pi}{6}\right)$$

$$i_{cl} = 10 \sqrt{3} \sqrt{2} \sin\left(\omega t + \frac{2\pi}{3} + \frac{\pi}{6}\right)$$



جالب توجه اینکه  
در حالت جریانه‌ها و ولتاژهای  
متعادل سه فاز  
توان متوسط و توان لحظه‌ای کل  
با هم برابر بوده و مقدار ثابتی  
دارند، نتیجتاً با زمان تغییر  
نمیکند.  
همچنین  
فرکانس تغییرات لحظه‌ای  
توانها، دو برابر فرکانس  
تغییرات لحظه‌ای ولتاژها و یا  
جریانها میباشد.

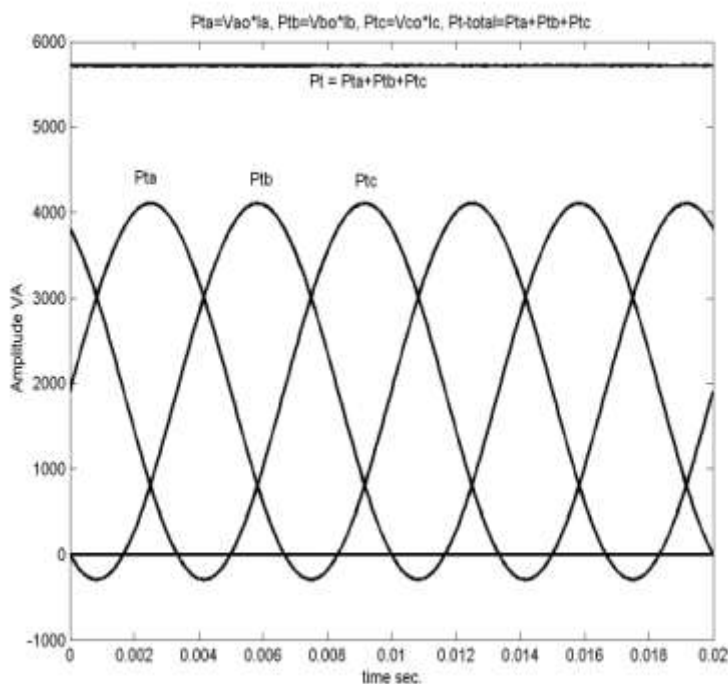
جریانهای فازی و خطی و روابط تغییرات لحظه‌ای دامنه آنها با زمان ( جریانه‌ها از  
ولتاژها عقب افتاده اند )





$i_b = 10 \sqrt{2} \sin(\omega t - \frac{2\pi}{3} - \varphi)$	$i_{bl} = 10 \sqrt{3} \sqrt{2} \sin(\omega t - \frac{2\pi}{3} - \varphi - \frac{\pi}{6})$
$i_c = 10 \sqrt{2} \sin(\omega t + \frac{2\pi}{3} - \varphi)$	$i_{cl} = 10 \sqrt{3} \sqrt{2} \sin(\omega t + \frac{2\pi}{3} - \varphi - \frac{\pi}{6})$
$\varphi = 30^\circ = \frac{\pi}{6}$	<b>اختلاف فاز بین شکل موجهای ولتاژ و جریان 30 درجه و جریانه‌ها تاخیری میباشند</b>

توان های لحظه ای هر فاز و توان لحظه ای کل سه فاز



جالب توجه اینکه

توانهای لحظه‌ای دارای مقادیر منفی نیز هستند،

در این حالت نیز

توان متوسط و توان لحظه‌ای کل باهم برابر بوده و مقدار ثابتی دارند، نتیجتاً با زمان تغییر نمیکنند.

همچنین

فرکانس تغییرات لحظه‌ای توانها، دو برابر فرکانس تغییرات لحظه‌ای ولتاژها و یا جریانه‌ها میباشد.

$$P_{ave} = P = \sqrt{3} V_{rmsl} I_{rmsl} \cos \varphi = P_{1ave} + P_{2ave} + P_{3ave}$$

$$Q_{ave} = Q = \sqrt{3} V_{rmsl} I_{rmsl} \sin \varphi = Q_{1ave} + Q_{2ave} + Q_{3ave}$$

$$S_{ave} = S = \sqrt{3} V_{rmsl} I_{rmsl} = S_{1ave} + S_{2ave} + S_{3ave}$$

## M فایل مطلب برای رسم شکل موجهای فوق

% elecmes1n.m

% Version: 2.0

% Description: Three-Phase Power

% Revision: 2.0

% Author: Hossein Tabatabaei-Yazdi

% univ. of Ferdowsi

% Created: 23/1/1381

clf

% Parameter values:

sq3=sqrt(3);

sq2=sqrt(2);

Vm=sq2\*220;

Im=sq2\*10;

% 30 degree c=pi/6;

%120 degree a=4\*c;

% 0 and 30 degree phase angle fi=c;

d=sq3/3;

```

d2=2*d;
%2*pi*f          w=2*pi*50.;

t=0:.0001:.02;
Vao=Vm*sin(w*t);
Vbo=Vm*sin(w*t-a);
Vco=Vm*sin(w*t+a);

Voo=0.0*sin(w*t);
loo=0.0*sin(w*t);
Poo=0.0*sin(w*t);

plot(t,Vao,'-k',t,Vbo,'-k',t,Vco,'-k',t,Vao+Vbo+Vco,'-k','LineWidth',2)
title('Vao, Vbo, Vco, Vao+Vbo+Vco')
xlabel(' time sec.')
ylabel(' Amplitude Volt.')
pause

plot(t,Vao-Vbo,'-k',t,Vbo-Vco,'-k',t,Vco-Vao,'-k',t,Voo,'-k',
'LineWidth',2)
title('Vab=Vao-Vbo, Vbc=Vbo-Vco, Vca=Vco-Vao ')
xlabel(' time sec.')
ylabel(' Amplitude Volt.')

```

pause

```
la=Im*sin(w*t-fi);
```

```
lb=Im*sin(w*t-a-fi);
```

```
lc=Im*sin(w*t+a-fi);
```

```
plot(t,la,'-k',t,lb,'-k',t,lc,'-k',t,la+lb+lc,'-k','LineWidth',2)
```

```
title('la, lb, lc la+lb+lc')
```

```
xlabel(' time sec.')
```

```
ylabel(' Amplitude Amp.')
```

pause

```
plot(t,la-lb,'-k',t,lb-lc,'-k',t,lc-la,'-k',t,loo,'k','LineWidth',2)
```

```
title('lal=la-lb, lbl=lb-lc, lcl=lc-la, lal+lbl+lcl')
```

```
xlabel(' time sec.')
```

```
ylabel(' Amplitude Amp.')
```

pause

```
plot(t,Vao.*la,'-k',t,Vbo.*lb,'-k',t,Vco.*lc,'-
```

```
k',t,Vao.*la+Vbo.*lb+Vco.*lc,'-k',t,Poo,'k','LineWidth',2)
```

```
title('Pta=Vao*la, Ptb=Vbo*lb, Ptc=Vco*lc, Pt-total=Pta+Ptb+Ptc')
```

```
xlabel(' time sec.')
```

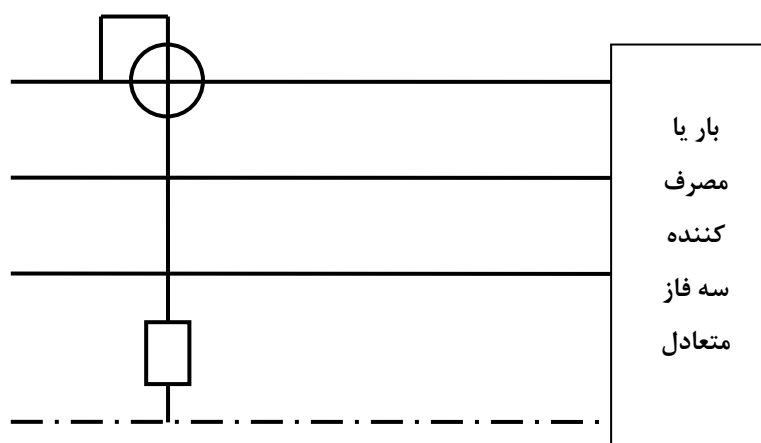
```
ylabel(' Amplitude VA')
```

اندازه گیری توان حقیقی ، وات و یا اکتیو در سیستم های سه فاز

### 1. سه فاز 4 سیمه :

a. روش یک واتمتری : در این روش توان حقیقی مصرفی یکی از فازها اندازه گیری شده و نتیجه اندازه گیری در سه ضرب میشود. این روش فقط برای حالت بد مصرف کننده سه فاز متعادل مناسب است

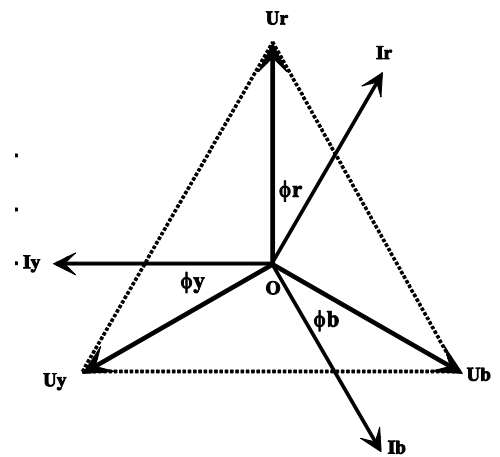
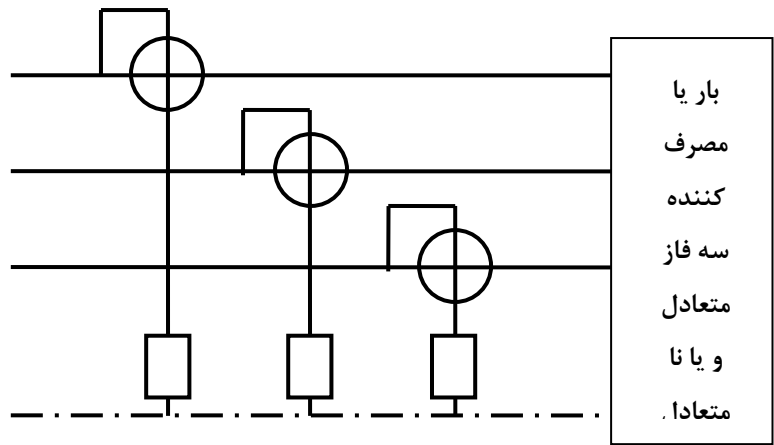
$$P_{ave} = P_{act} = 3P_r = P_{total} = 3 (\overline{V_{ro}} \cdot \overline{I_r}) = 3 (V_{ro} I_r \cos \varphi)$$



b. روش سه واتمتری : در این روش توان حقیقی مصرفی هر کدام از فازها اندازه گیری شده و نتیجه اندازه گیری ها با هم جمع میشوند.

$$P_{total} = P_{ave} = P_{act} = P_r + P_y + P_b = (\overline{V_{ro}} \cdot \overline{I_r}) + (\overline{V_{yo}} \cdot \overline{I_y}) + (\overline{V_{bo}} \cdot \overline{I_b})$$

$$P_{total} = P_{ave} = P_{act} = (V_{ro} I_r \cos \varphi_r) + (V_{yo} I_y \cos \varphi_y) + (V_{bo} I_b \cos \varphi_b)$$

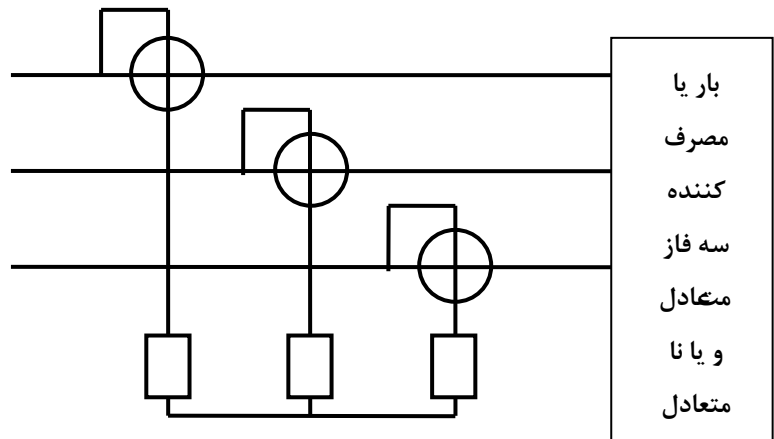


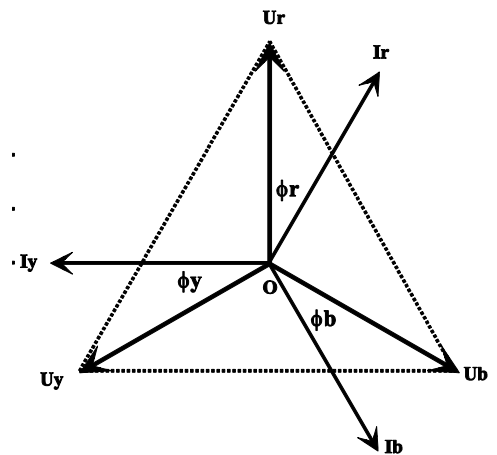
## 2. سه فاز 3 سیمه

a. روش سه واتمتری : در این روش سیم نول یا MP بوسیله اتصال سه مقاومت ایجاد میشود.

$$P_{total} = P_{ave} = P_{act} = P_r + P_y + P_b = (\overline{V_{ro}} \cdot \overline{I_r}) + (\overline{V_{yo}} \cdot \overline{I_y}) + (\overline{V_{bo}} \cdot \overline{I_b})$$

$$P_{total} = P_{ave} = P_{act} = P_r + P_y + P_b = (V_{ro} I_r \cos \phi_r) + (V_{yo} I_y \cos \phi_y) + (V_{bo} I_b \cos \phi_b)$$

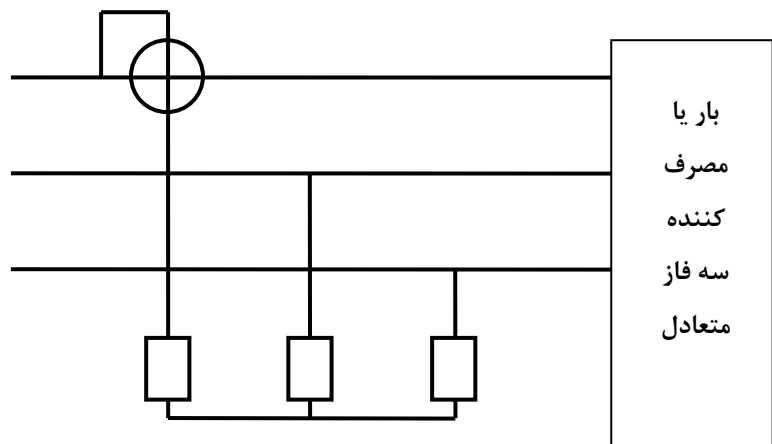




### 3. سه فاز 3 سیمه

a. روش یک واتمتری : در این روش سیم نول یا MP بوسیله اتصال سه مقاومت ایجاد میشود. این روش فقط برای حالت با مصرف کننده سه فاز متعادل صحیح است.

$$P_{ave} = P_{act} = 3 (\overline{V_{ro}} \cdot \overline{I_r}) = 3 (V_{ro} I_r \cos \varphi) = 3P_r = P_{total}$$



### 4. سه فاز 3 سیمه

a. روش دو واتمتری (آرون) :  $P_{total} = (\overline{V_{ry}} \cdot \overline{I_r}) + (\overline{V_{by}} \cdot \overline{I_b})$

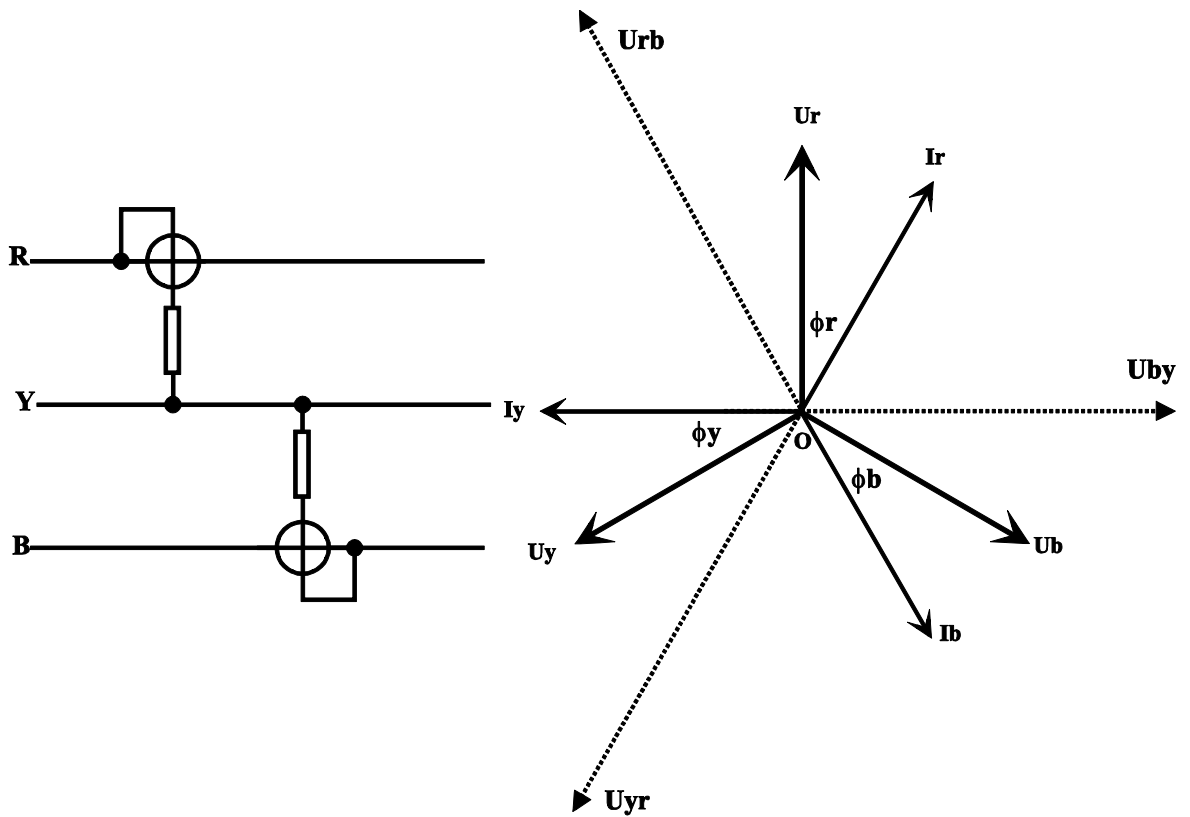
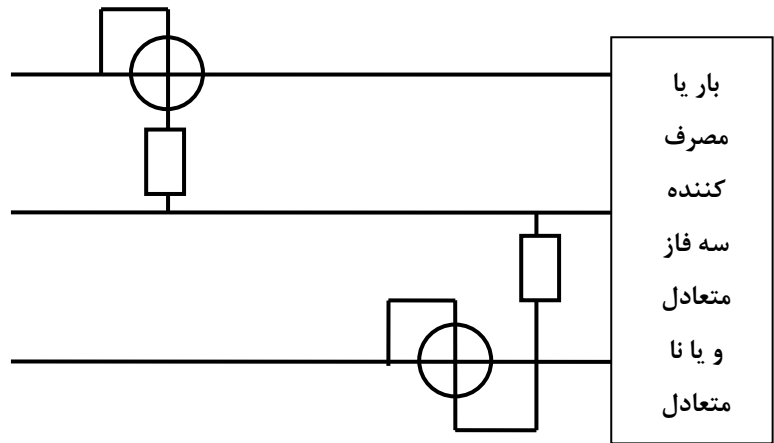
$$\overline{V_{ro}} + \overline{V_{yo}} + \overline{V_{bo}} = 0 \quad \text{و} \quad -(\overline{I_r} + \overline{I_b}) = \overline{I_y} = 0 \quad \text{و} \quad \overline{I_r} + \overline{I_y} + \overline{I_b} = 0$$

$$\overline{V_{ro}} - \overline{V_{yo}} = \overline{V_{ry}} \quad \text{و} \quad \overline{V_{bo}} - \overline{V_{yo}} = \overline{V_{by}}$$

$$P_{total} = (\overline{V_{ro}} \cdot \overline{I_r} - \overline{V_{yo}} \cdot \overline{I_r}) + (\overline{V_{bo}} \cdot \overline{I_b} - \overline{V_{yo}} \cdot \overline{I_b})$$

$$P_{total} = \overline{V_{ro}} \cdot \overline{I_r} + \overline{V_{yo}} (-(\overline{I_b} + \overline{I_r})) + \overline{V_{bo}} \cdot \overline{I_b}$$

$$P_{total} = V_{ro} I_r \cos \phi_r + V_{yo} I_y \cos \phi_y + V_{bo} I_b \cos \phi_b$$



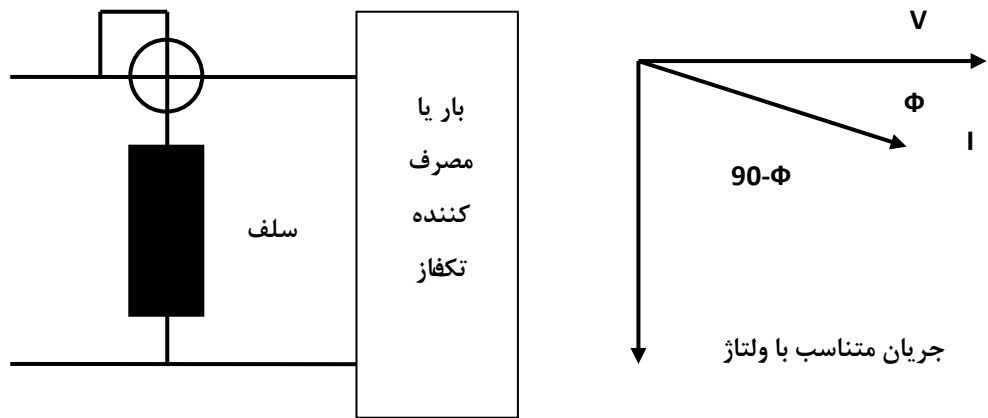
اندازه گیری توان غیر حقیقی ، دواته و یا راکتیو در سیستم های سه فاز

### 1. سیستم تکفاز:

$$Q = \overline{V_{ro}} \cdot \overline{I_r} = (V_{ro} I_r \cos (90 - \phi)) = (V_{ro} I_r \sin \phi)$$

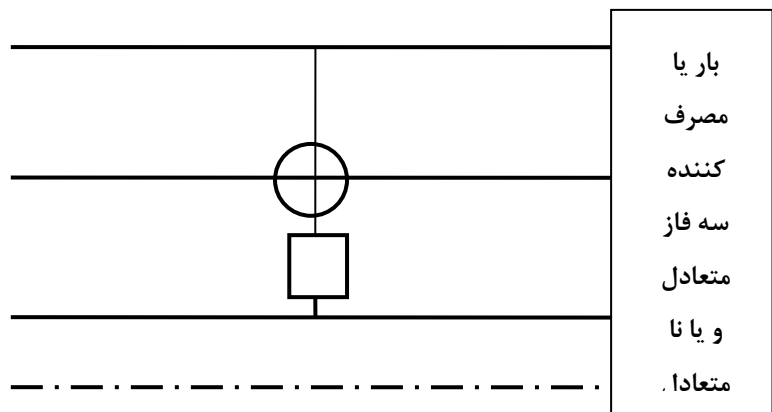
$$\cos (90 - \phi) = \sin \phi$$



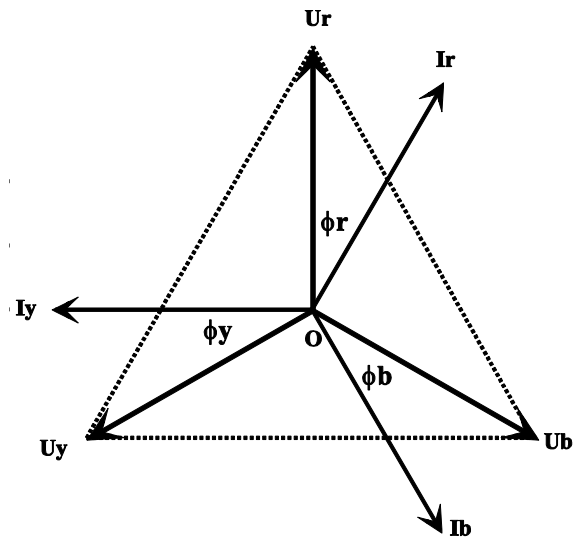
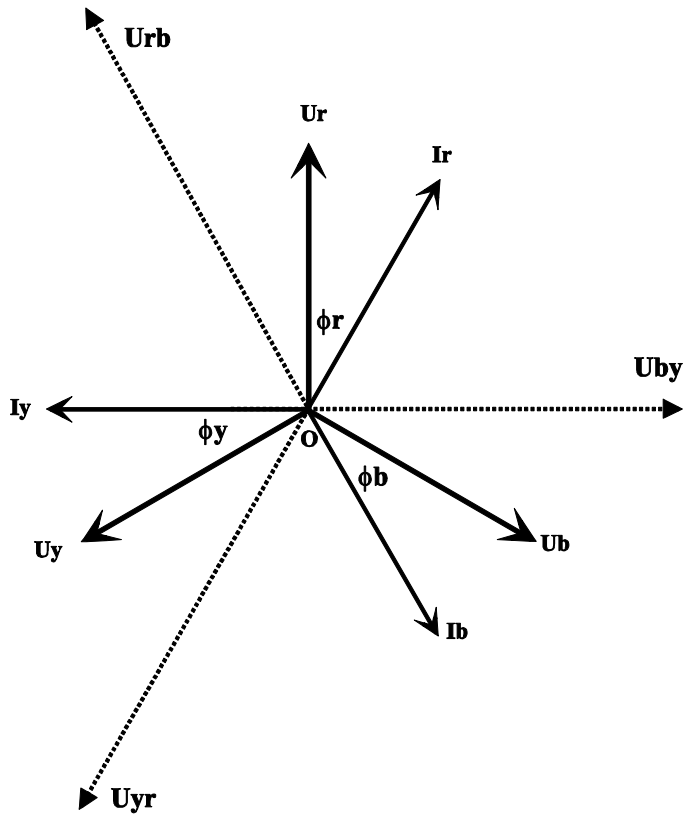


## 2. سیستم سه فاز سه و یا چهار سیمه متعادل :

$$Q = \overline{V}_{rb} \cdot \overline{I}_y = (V_{rb} I_y \cos(90 - \varphi)) = (V_{rb} I_y \sin \varphi)$$



- توضیح اینکه در سیستم سه فاز با توجه به شکل های وکتوری یا برداری زیر ولتاژهای فازی و خطی با اختلاف فاز نود درجه نسبت بهم در دسترس هستند.



**3. سه فاز 3 سیمه**

**b.** روش دو واتمتری (آرون) :

$$Q_{total} = P_2 - P_1 = (\overline{V}_{by} \cdot \overline{I}_b) - (\overline{V}_{ry} \cdot \overline{I}_r)$$

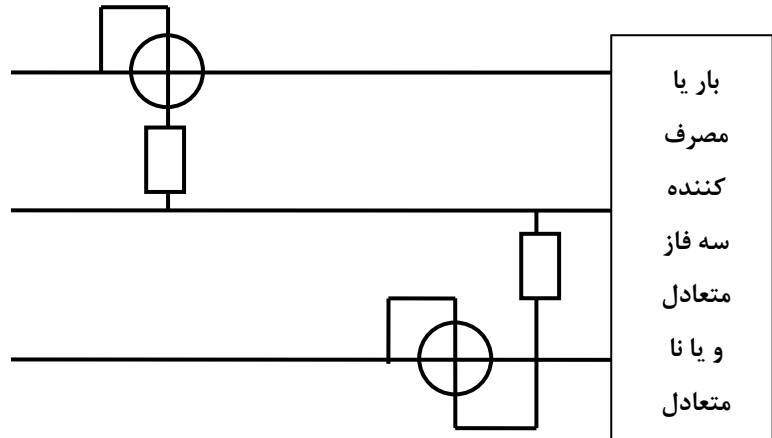
$$\overline{V}_{ro} + \overline{V}_{yo} + \overline{V}_{bo} = 0 \quad \text{و} \quad -(\overline{I}_r + \overline{I}_b) = \overline{I}_y = 0 \quad \text{و} \quad \overline{I}_r + \overline{I}_y + \overline{I}_b = 0$$

$$\overline{V}_{ro} - \overline{V}_{yo} = \overline{V}_{ry} \quad \text{و} \quad \overline{V}_{bo} - \overline{V}_{yo} = \overline{V}_{by}$$

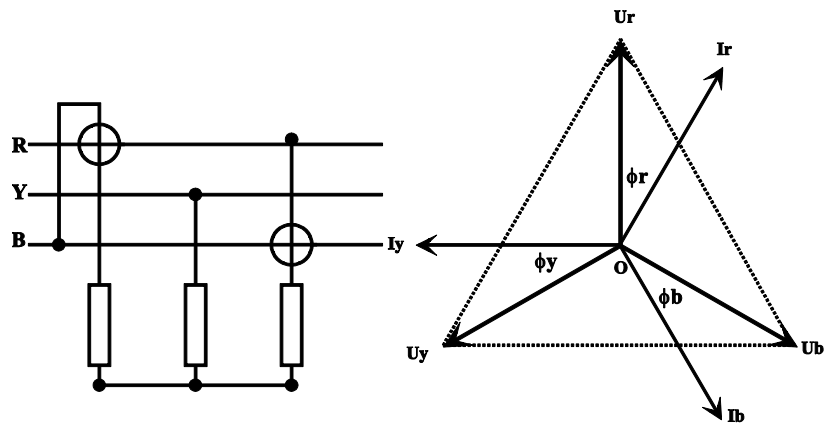
$$Q_{total} = \overline{V}_{by} \cdot (-\overline{I}_r - \overline{I}_y) - \overline{V}_{ry} \cdot (-\overline{I}_y - \overline{I}_b)$$

$$Q_{total} = \overline{V}_{by} \cdot \overline{I}_r + \overline{I}_y \cdot (-\overline{V}_{by} + \overline{V}_{ry}) + \overline{V}_{ry} \cdot \overline{I}_b$$

$$Q_{total} = V_{by} I_r \sin \varphi_r + V_{yr} I_y \sin \varphi_y + V_{ry} I_b \sin \varphi_b$$

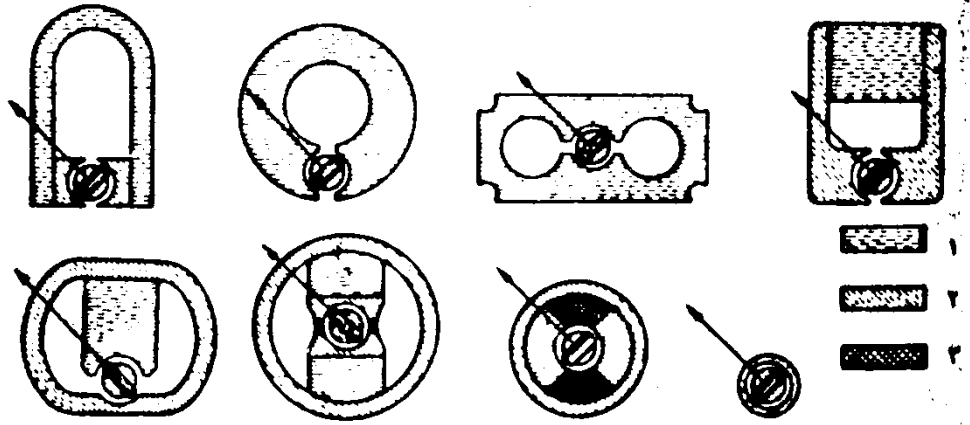
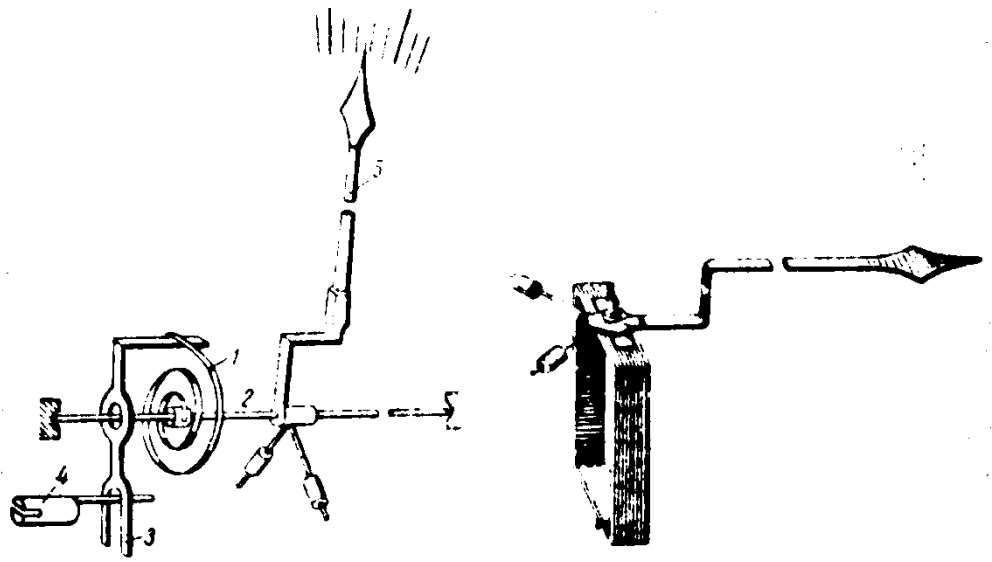


کوئیز : شکل زیر مربوط به اندازه گیری چه کمیتی است و چرا.

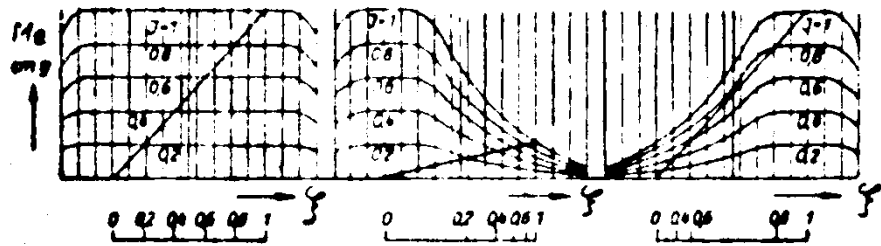


$$\cos(\alpha \mp \beta) = \cos \alpha \cos \beta \pm \sin \alpha \sin \beta$$

وسایل اندازه گیری با مغناطیس دائمی و قاب گردان



۱- فولاد مغناطیسی      ۲- آهن نرم      ۳- فلز غیر مغناطیسی



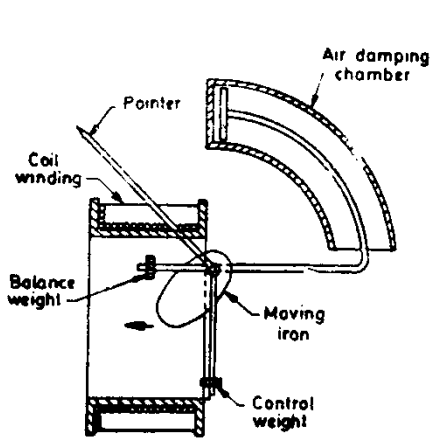


Fig. 8 27. Attraction type moving iron instrument.

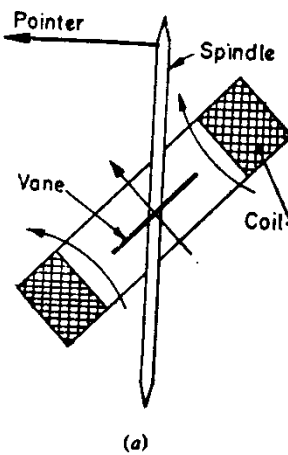
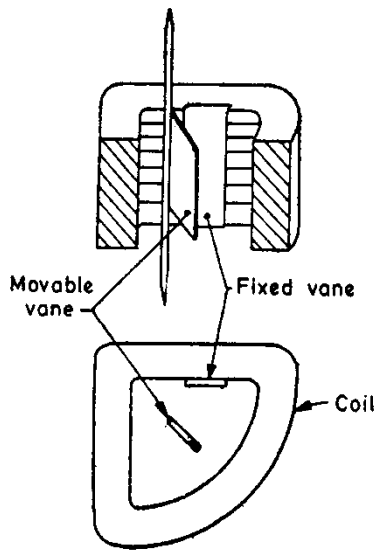
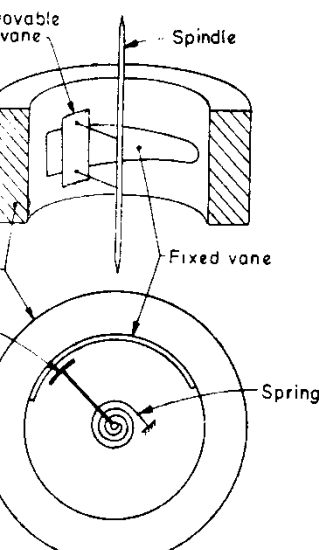


Fig. 8 28. Thompson inclined coil instrument.



(a) Radial vane type.



(b) Co-axial vane type.

Fig. 8 29. Replulsion type moving iron instruments.

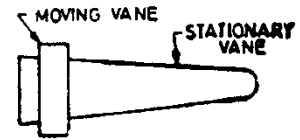


Fig. 8 30. Stationary and moving vanes.

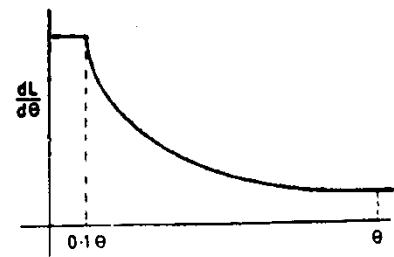


Fig. 8 31. Variation of  $dL/d\theta$  vs  $\theta$ .

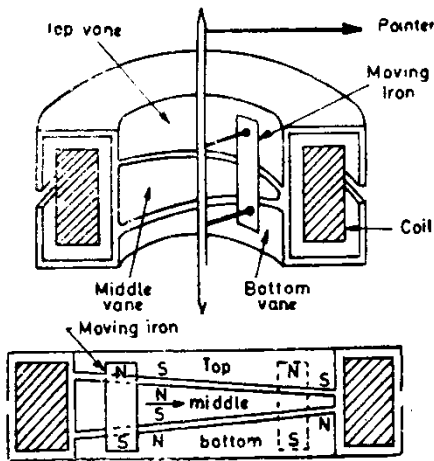


Fig. 8 32. Long range instrument.

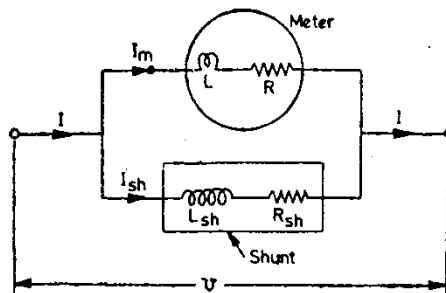


Fig. 8 33. Shunt for moving iron instrument.

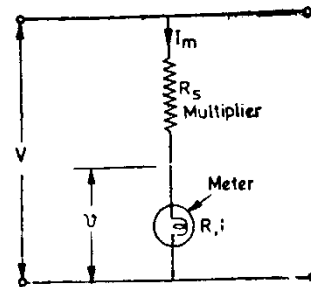


Fig. 8 34. Voltage multiplies for moving iron instruments.

گشتاور منحرف کننده  $T_d =$

کار مکانیکی انجام شده  $T_d d\theta =$

اگر جریان اولیه  $I$  ، اندوکتانس اولیه  $L$  و  $\theta$  معرف انحراف عقربه باشد.  
چنانچه جریان باندازه  $dI$  افزایش یابد، باعث تغییر اندوکتانس باندازه  $dL$  و زاویه انحراف عقربه باندازه  $d\theta$  میشود.

از سونی برای ایجاد  $dI$  یک ولتاژ باندازه  $e$  بایستی موجود باشد.

$$e = \frac{d}{dt} (L I) = I \frac{dL}{dt} + L \frac{dI}{dt}$$

$$\text{انرژی الکتریکی اعمال شده} = e I dt = I^2 dL + I L dI$$

$$\text{انرژی الکتریکی ذخیره شده قبل از چرخش عقربه} = \frac{1}{2} I^2 L$$

$$\text{انرژی الکتریکی ذخیره شده بعد از چرخش عقربه} = \frac{1}{2} (I + dI)^2 (L + dL)$$

$$\text{تغییر در انرژی الکتریکی} = \frac{1}{2} (I^2 + 2 I dI + dI^2) (L + dL) - \frac{1}{2} I^2 L$$

ذخیره شده

$$= \frac{1}{2} LI^2 + \frac{1}{2} LdI^2 + LI dI + \frac{1}{2} I^2 dL + \frac{1}{2} dLdI^2 + IdLdI - \frac{1}{2} I^2 L$$

اگر از مقادیر کوچک و درجه دوم صرف نظر شود.

$$\text{تغییر در انرژی الکتریکی ذخیره شده} = LI dI + \frac{1}{2} I^2 dL$$

کار مکانیکی انجام شده + تغییر در انرژی الکتریکی ذخیره شده = انرژی الکتریکی اعمال شده

$$I^2 dL + ILdI = LI dI + \frac{1}{2} I^2 dL + T_d d\theta$$

$$T_d d\theta = \frac{1}{2} I^2 dL$$

$$T_d = \frac{1}{2} I^2 \frac{dL}{d\theta}$$

$$T_C = K_f \theta$$

$$K_f \theta = \frac{1}{2} I^2 \frac{dL}{d\theta}$$

$$\theta = \frac{1}{2} \frac{I^2}{K_f} \frac{dL}{d\theta}$$

Equation 1

با توجه به رابطه فوق ، انحراف عقربه دستگاه متناسب با مجذور جریان اعمال شده به کویل و یا سیم پیچ وسیله اندازه گیری میباشد ، از سوی دیگر درجه بندی غیر یکنواخت و بستگی به مقدار و نوع جریان و همچنین تغییرات  $\frac{dL}{d\theta}$  دارد. و چنانچه  $\frac{dL}{d\theta} = cte$  باشد وسیله دارای پاسخی مجذوری میباشد .

واضح است که جهت گشتاور تولید شده و یا چرخش عقربه ربطی به جهت جریان و یا متناوب و مستقیم بودن آن نداشته و عقربه فقط به یکطرف منحرف میشود .

چنانچه بخواهیم دستگاه دارای درجه بندی خطی و نتیجتاً  $I = C \theta$  بشود. با استفاده

از روابط فوق میتوان تغییرات  $\frac{dL}{d\theta}$  را محاسبه نمود، بنابراین:

با استفاده از Equation 1 و قرار دادن رابطه  $I = C \theta$  if

$$\frac{dL}{d\theta} = \frac{2 K_f \theta}{I^2}$$

خواهیم داشت

$$\frac{dL}{d\theta} = \frac{2 K_f \theta}{C^2 \theta^2}$$

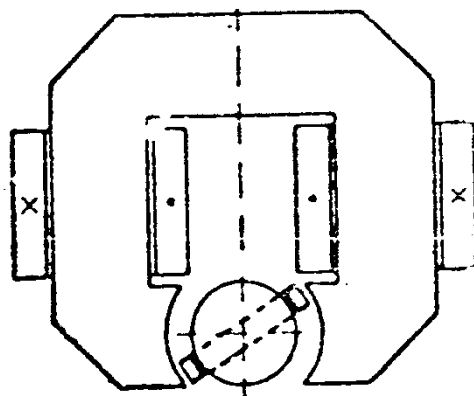
نتیجتاً

$$\theta \frac{dL}{d\theta} = cte. = \frac{2K_f}{C^2}$$

چون این موضوع در  $\theta = 0$  میسر نیست، در عمل درجه بندی تا حدود یک دهم جریان نامی خطی سازی میشود. توضیح آخر اینکه : با مختصر تغییری در تعداد و سطح مقطع سیم

، سیم پیچ دستگاه میتواند توانائی سنجش جریان این وسیله را بدون نیاز به مقاومت شنت توسعه داد. برای توسعه حدود سنجش ولتاژ میبایستی از مقاومت سری استفاده نمود.

وسایل اندازه گیری الکترو دینامیکی ( Electrodynamic ) و فرودینامیکی صفحه 235 کتاب ساوونی



$i_1 =$  جریان لحظه ای سیم پیچ ثابت

$i_2 =$  جریان لحظه ای سیم پیچ متحرک

$L_1 =$  اندوکتانس خودی سیم پیچ ثابت

$L_2 =$  اندوکتانس خودی سیم پیچ متحرک

$M =$  اندوکتانس متقابل مابین سیم پیچ ثابت و متحرک

$\lambda_1 = L_1 i_1 + M i_2$  فلاکس لینکیج سیم پیچ ثابت

$\lambda_2 = L_2 i_2 + M i_1$  فلاکس لینکیج سیم پیچ متحرک

$$e_1 = \frac{d\lambda_1}{dt}$$

$$e_2 = \frac{d\lambda_2}{dt}$$

$$\text{انرژی الکتریکی ورودی} = e_1 i_1 dt + e_2 i_2 dt = i_1 d\lambda_1 + i_2 d\lambda_2$$

$$\text{انرژی الکتریکی ورودی} = i_1 d(L_1 i_1 + M i_2) + i_2 d(L_2 i_2 + M i_1)$$



$$= i_1 L_1 di_1 + i_1^2 dL_1 + i_1 i_2 dM + i_1 M di_2 + i_2 L_2 di_2 + i_2^2 dL_2 + i_1 i_2 dM + i_2 M di_1$$

$$\text{انرژی ذخیره شده در میدان} = \frac{1}{2} i_1^2 L_1 + \frac{1}{2} i_2^2 L_2 + i_1 i_2 M \quad \text{Equation1}$$

مغناطیسی

$$\text{تغییر در انرژی ذخیره} = d\left(\frac{1}{2} i_1^2 L_1 + \frac{1}{2} i_2^2 L_2 + i_1 i_2 M\right) \quad \text{Equation2}$$

شده

$$= i_1 L_1 di_1 + \frac{1}{2} i_1^2 dL_1 + i_2 L_2 di_2 + \frac{1}{2} i_2^2 dL_2 + i_1 M di_2 + i_2 M di_1 + i_1 i_2 dM$$

کار مکانیکی انجام شده + تغییر در انرژی الکتریکی ذخیره شده = انرژی الکتریکی اعمال شده

$$\text{کار} = (\text{Equation1}) - (\text{Equation2}) = \frac{1}{2} i_1^2 dL_1 + \frac{1}{2} i_2^2 dL_2 + i_1 i_2 dM$$

مکانیکی انجام شده

چون اندوکتانسهای خودی ثابت هستند بنابراین  $dL_1 = dL_2 = 0$

$$\text{کار} = T_d d\theta = i_1 i_2 dM \quad \text{بنابراین}$$

مکانیکی انجام شده

$$T_d = i_1 i_2 \frac{dM}{d\theta}$$

$$T_C = K_f \theta$$

$$K_f \theta = i_1 i_2 \frac{dM}{d\theta}$$

$$\theta = \frac{i_1 i_2}{K_f} \frac{dM}{d\theta}$$

چنانچه از این دستگاه اندازه گیری برای سنجش جریانهای مستقیم استفاده شود، جریانهای کویل های ثابت و متحرک مستقیم خواهند بود، در این صورت در شرایط پایدار انحراف عقربه از رابطه زیر تبعیت میکند:

$$\theta = \frac{I_1 I_2}{K_f} \frac{dM}{d\theta}$$

اگر از این دستگاه اندازه گیری برای سنجش جریانهای متناوب استفاده شود، جریانهای کویل های ثابت و متحرک متناوب خواهند بود، در این صورت در شرایط پایدار و در صورتیکه دستگاه دارای دمپینگ مناسب باشد، انحراف عقربه متناسب با مقدار متوسط حاصلضرب جریانها در یک سیکل کامل نوسان آنها خواهد بود: رابطه زیر:

$$\theta = \frac{1}{K_f} \frac{dM}{d\theta} \frac{1}{T} \int_0^T i_1 i_2 dt$$

چنانچه جریانها سینوسی باشند:

$$i_1 = I_{1m} \sin \omega t \quad \& \quad i_2 = I_{2m} \sin(\omega t - \varphi)$$

$$\theta = \frac{1}{K_f} \frac{dM}{d\theta} I_{1m} I_{2m} \frac{1}{T} \int_0^T \sin \omega t \sin(\omega t - \varphi) dt$$

$$\theta = \frac{1}{K_f} \frac{dM}{d\theta} I_{1m} I_{2m} \frac{1}{2\pi} \int_0^{2\pi} \sin \omega t \sin(\omega t - \varphi) d\omega t$$

$$\theta = \frac{1}{K_f} \frac{I_{1m} I_{2m}}{2} \frac{dM}{d\theta} \cos \varphi$$

$$\theta = \frac{1}{K_f} \frac{I_{1m} I_{2m}}{\sqrt{2} \sqrt{2}} \frac{dM}{d\theta} \cos \varphi = \frac{1}{K_f} \frac{dM}{d\theta} I_{1rms} I_{2rms} \cos \varphi$$

اگر از این وسیله بعنوان آمپر متر استفاده شود، چون  $i_1 = i_2 = i$  &  $\varphi = 0$  است:

$$\theta = \frac{i^2}{K_f} \frac{dM}{d\theta}$$

و اگر از این وسیله بعنوان ولت‌متر استفاده شود، چون

$$i_1 = i_2 = \frac{v}{Z} \quad \& \quad \varphi = 0$$

است:

$$\theta = \frac{v^2}{K_f Z^2} \frac{dM}{d\theta}$$

وسایل اندازه گیری الکترواستاتیکی (Electrostatic)  
صفحه 254 کتاب ساونی

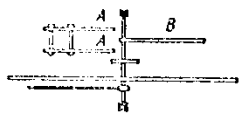
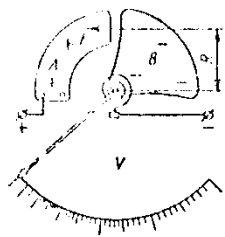


Fig. 2-24. Principle of electrostatic instrument

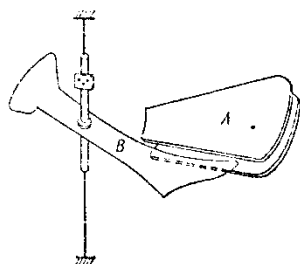


Fig. 2-25. Principle of type C-95 electrostatic spot voltmeter

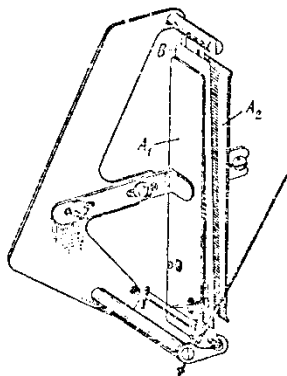


Fig. 2-26. Version of electrostatic instrument

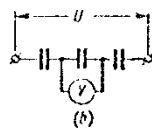
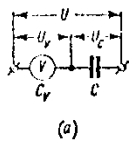
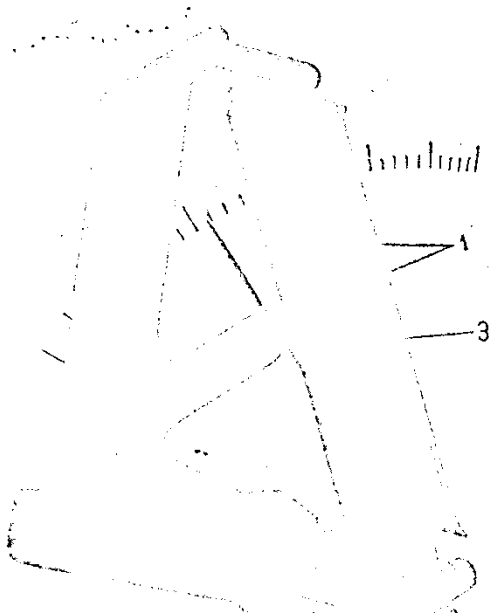
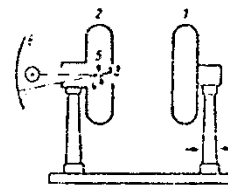
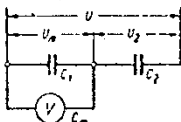
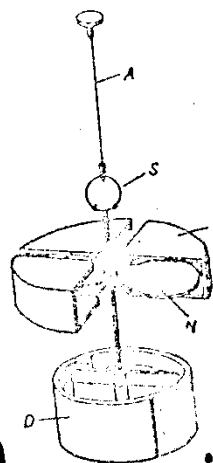


Fig. 3-32. Extension of electrostatic voltmeter range  
a—by means of a series capacitor; b—by means of a capacitance voltage divider

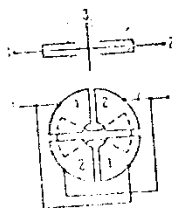


صفحه 254 - جارتان بر اول



صفحه 254 - جارتان بر اول

خند مکرری



گشتاور محرک در این وسایل بوسیله میدان الکتریکی ناشی از صفحات بار دار تولید میشود. این گونه وسایل فقط قادر به اندازه گیری ولتاژ هستند.

گشتاور منحرف کننده  $T_d =$

کار مکانیکی انجام شده  $T_d * d\theta =$

$$i_c = \frac{dq}{dt} = \frac{d}{dt} (Cv) = C \frac{dv}{dt} + v \frac{dC}{dt}$$

$$\text{انرژی الکتریکی اعمال شده} = v i_c dt = v^2 dc + CV dV$$

$$\text{انرژی الکتریکی ذخیره شده قبل از چرخش عقربه} = \frac{1}{2} C v^2$$

$$\text{انرژی الکتریکی ذخیره شده بعد از چرخش عقربه} = \frac{1}{2} (v + dv)^2 (C + dC)$$

$$\text{تغییر در انرژی الکتریکی} = \frac{1}{2} (v^2 + 2v dv + dv^2) (C + dC) - \frac{1}{2} C v^2$$

ذخیره شده

$$= \frac{1}{2} C v^2 + \frac{1}{2} C dv^2 + C v dv + \frac{1}{2} v^2 dC + \frac{1}{2} dC dv^2 + v dC dv - \frac{1}{2} C v^2$$

اگر از مقادیر کوچک و درجه دوم صرف نظر شود.

$$\text{تغییر در انرژی الکتریکی ذخیره شده} = C v dv + \frac{1}{2} v^2 dC$$

کار مکانیکی انجام شده + تغییر در انرژی الکتریکی ذخیره شده = انرژی الکتریکی اعمال شده

$$v^2 dC + C v dv = C v dv + \frac{1}{2} v^2 dC + T_d d\theta$$

$$T_d d\theta = \frac{1}{2} v^2 dC$$

$$T_d = \frac{1}{2} v^2 \frac{dC}{d\theta}$$

$$T_C = K_f \theta$$

$$K_f \theta = \frac{1}{2} v^2 \frac{dC}{d\theta}$$

$$\theta = \frac{1}{2} \frac{v^2}{K_f} \frac{dC}{d\theta}$$

Equation 1

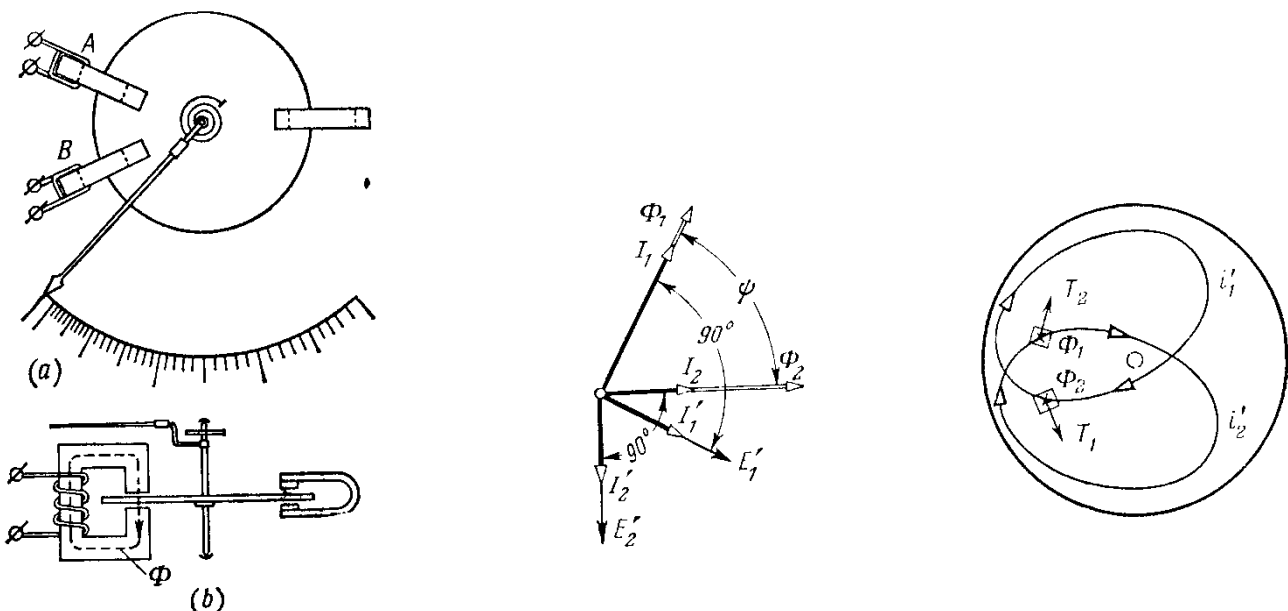
با توجه به رابطه فوق ، انحراف عقربه دستگاه متناسب با مجذور ولتاژ اعمال شده به وسیله اندازه گیری میباشد ، از سوی دیگر درجه بندی غیر یکنواخت و بستگی به مقدار و نوع جریان و همچنین تغییرات  $\frac{dC}{d\theta}$  دارد. و چنانچه  $\frac{dC}{d\theta} = cte$  باشد وسیله دارای پاسخی مجذوری میباشد .

واضح است که جهت گشتاور تولید شده و یا چرخش عقربه ربطی به جهت جریان و یا متناوب و مستقیم بودن آن نداشته و عقربه فقط به یکطرف منحرف میشود .

### وسایل اندازه گیری القائی و یا اندوکسیونی ( Induction Instruments ) صفحه 566 کتاب ساوئی

دستگاههای القائی و یا اندوکسیونی بر اساس عکس العمل مابین فلوهای مغناطیسی متناوب و جریانهای القاء شده روی صفحه آلومینیومی مدور ( قسمت متحرک دستگاه ) کار میکنند .

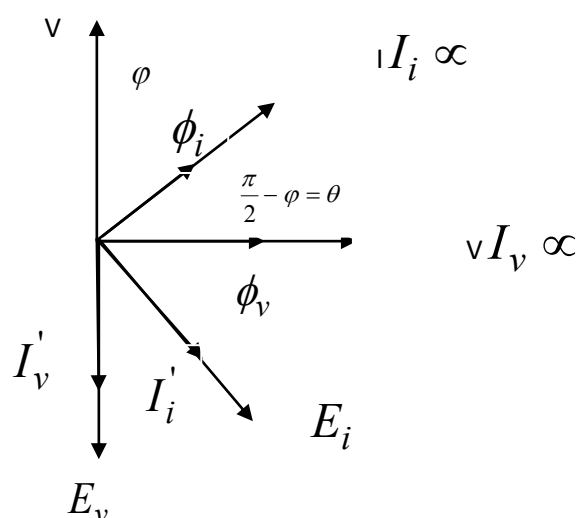
شکل زیر اساس کار یک دستگاه القائی با فلولی دوپل را نمایش میدهد .



یک صفحه مدور آلومینیومی در فاصله هوایی دو مغناطیس الکتریکی و یک مغناطیس ثابت قرار گرفته و به محوری که عقربه و فنر مولد گشتاور مقاوم دستگاه به آن متصل است محکم شده.

مغناطیس های الکتریکی بوسیله جریانهای سینوسی  $I_v$  و  $I_i$  تحریک میشوند.

جریان  $I_i$  متناسب با جریان مورد اندازه گیری بوده اختلاف فازی با این جریان ندارد و جریان  $I_v$  متناسب با ولتاژ مورد اندازه گیری بوده و اختلاف فاز آن با این ولتاژ 90 درجه است.



$$i_i(t) = I_{mi} \sin(\omega t)$$

$$i_v(t) = I_{mv} \sin(\omega t - \theta)$$

فلوی مغناطیسی سیم پیچ جریان

$$\phi_i(t) = \phi_{mi} \sin(\omega t)$$

فلوی مغناطیسی سیم پیچ ولتاژ

$$\phi_v(t) = \phi_{mv} \sin(\omega t - \theta)$$

نیروی های محرکه الکتریکی القاء شده بر روی دیسک آلومینیومی در اثر تغییرات فلوی

سیم پیچ جریان

$$e_i(t) = -\frac{d\phi_i(t)}{dt} = -\phi_{mi} \cos(\omega t)$$

سیم پیچ ولتاژ

$$e_v(t) = -\frac{d\phi_v(t)}{dt} = -\phi_{mv} \cos(\omega t - \theta)$$

$$e_i(t) = \phi_{mi} \sin\left(\omega t - \frac{\pi}{2}\right)$$

$$e_v(t) = \phi_{mv} \sin\left(\omega t - \frac{\pi}{2} - \theta\right)$$

جریان های سرگردان ایجاد شده بر روی دیسک آلومینیومی در اثر نیروی های محرکه الکتریکی

سیم پیچ جریان

$$i'_i(t) = \frac{e_i(t)}{r_{disk}} = \frac{\phi_{mi}}{r_{disk}} \sin\left(\omega t - \frac{\pi}{2}\right)$$

سیم پیچ ولتاژ

$$i'_v(t) = \frac{e_v(t)}{r_{disk}} = \frac{\phi_{mv}}{r_{disk}} \sin\left(\omega t - \frac{\pi}{2} - \theta\right)$$

مقدار متوسط گشتاور الکتریکی اعمال شده به دیسک آلومینیومی (به اطلاعات اضافی آخر این مبحث توجه کنید)

$$T_{drive} = T_{\phi_v I'_i} - T_{\phi_i I'_v}$$

$$T_{drive} = K \phi_v I'_i \cos\left(\frac{\pi}{2} - \theta\right) - K \phi_i I'_v \cos\left(\frac{\pi}{2} + \theta\right)$$

با توجه به شکل فوق ، اختلاف فاز مابین وکتورهای ولتاژ و جریان در رابطه بالا قرار دهیم

$$\theta = \left(\frac{\pi}{2} - \varphi\right)$$

$$T_{drive} = K \phi_v I'_i \cos\left(\frac{\pi}{2} - \frac{\pi}{2} + \varphi\right) - K \phi_i I'_v \cos\left(\frac{\pi}{2} + \frac{\pi}{2} - \varphi\right)$$

$$T_{drive} = K \phi_v I'_i \cos(\varphi) + K \phi_i I'_v \cos(\varphi)$$

$$I'_v \propto \omega \phi_v \quad \text{چون}$$



$$I_i' \propto \omega \phi_i \quad \text{و}$$

$$T_{drive} = K \phi_v \phi_i \cos \varphi + K \phi_i \phi_v \omega \cos \varphi$$

$$T_{drive} \propto K \phi_v \phi_i \cos \varphi$$

$$T_{drive} \propto K V I \cos \varphi$$

گشتاور مقاوم فنر

$$T_C = K_f \alpha$$

$$K_f \alpha \propto K V I \cos \varphi$$

زاویه چرخش عقربه

$$\alpha \propto K V I \cos \varphi$$

بنابراین زاویه انحراف عقربه متناسب است با توان حقیقی و یا توان اکتیو

$$\alpha = K P_{active} = K P_{ave.}$$

### اندازه گیری انرژی

چنانچه گشتاور مقاوم فنر مساوی صفر و یا فنری وجود نداشته باشد

$$T_C = 0$$

جریان ادی ایجاد شده بر روی دیسک در اثر مغناطیس دائمی

$$I_{eddy} = \frac{e_{eddy}}{r_{disk}} = \frac{K \phi N}{r_{disk}}$$

و نتیجتاً گشتاور ترمزی مغناطیس دائمی

$$T_{break} = K_1 \phi I_{eddy} R = \frac{K_1 K \phi^2 N R}{r_{disk}}$$

$R =$  شعاع دیسک ( فاصله از محور دیسک تا مرکز مغناطیس دائمی )

$r_{disk} =$  مقاومت اهمی دیسک آلومینیومی

$$T_{break} = K_2 N$$

$$T_{drive} = K P = T_{break} = K_2 N$$

بنابراین تعداد دور چرخش در ثانیه متناسب است با قدرت

$$N \propto P$$

و تعداد کل چرخش مساویست با انرژی مصرف شده

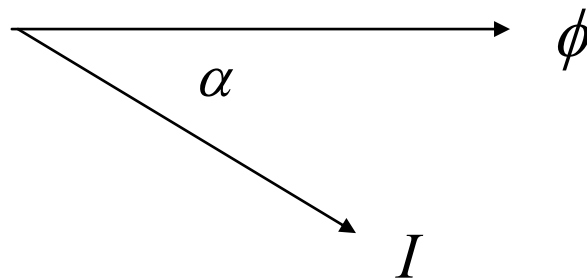
$$\int N dt = K \int P dt$$

**اطلاعات اضافی راجع به اصول کار دستگاه اندازه گیری اندوکسیون و یا القایی:**

برای محاسبه مقدار متوسط گشتاور ایجاد شده در اثر عکس العمل ناشی از فلوی مغناطیسی و جریان الکتریکی، بصورت زیر عمل میکنیم. چنانچه مقادیر لحظه ای فلوی و جریان با توجه به شکل وکتوری زیر برابر:

$$\phi(t) = \phi_m \sin(\omega t)$$

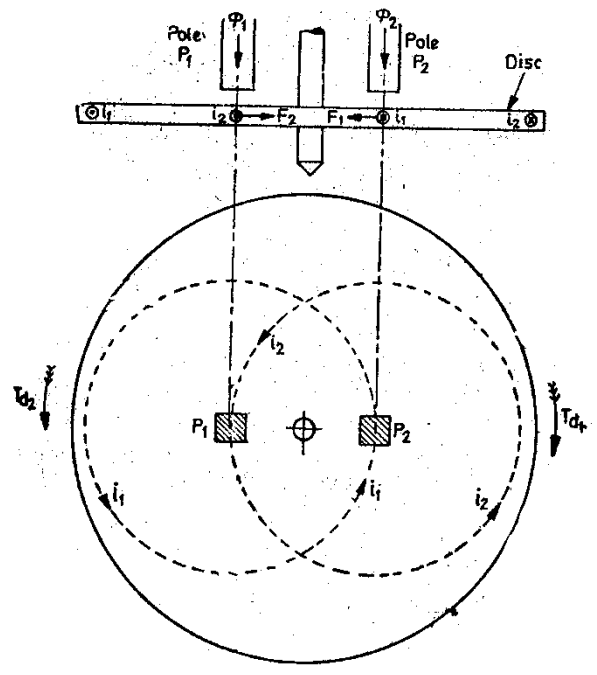
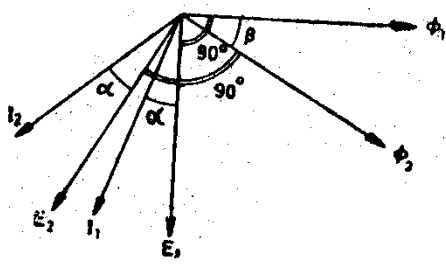
$$i(t) = I_m \sin(\omega t - \alpha)$$



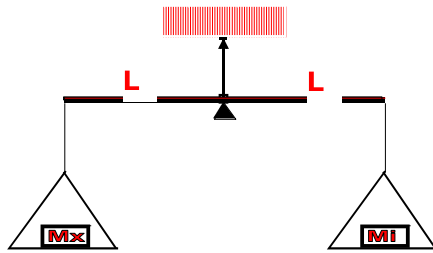
$$T_{drive} = \frac{1}{T} \int_0^T \phi_m I_m \sin(\omega t) \sin(\omega t - \alpha) dt$$

$$T_{drive} = \phi_m I_m \frac{1}{2\pi} \int_0^\pi \sin(\zeta) \sin(\zeta - \alpha) d\zeta = \frac{\phi_m I_m}{2} \cos \alpha$$

$$T_{drive} = \frac{\phi_m}{\sqrt{2}} \frac{I_m}{\sqrt{2}} \cos \alpha = \phi_{rms} I_{rms} \cos \alpha$$



## پلهای اندازه گیری



## الف - یلهای DC

گرچه استفاده از دستگاههای اندازه گیری انحرافی راحت و سریع است، اما گاهی اوقات برای دسترسی به دقتهای بالا (Accuracy) از دستگاههای اندازه گیری مقایسه ای استفاده میشود.

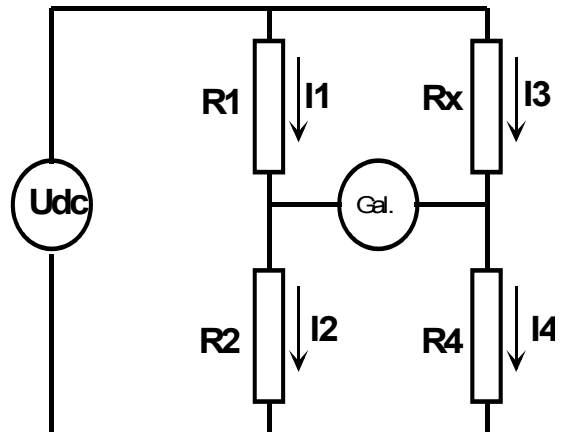
اساس کار دستگاههای اندازه گیری مقایسه ای بصورت زیر است

for  $I_G = 0$  &  $V_G = 0$

$$I_1 R_1 = I_3 R_3$$

$$I_2 R_2 = I_4 R_4$$

$$\frac{R_1}{R_2} = \frac{R_3}{R_4} \quad \& \quad R_1 R_4 = R_2 R_3$$



$$\frac{R_1}{R_2} = \frac{R_3}{R_4} \quad \& \quad R_X = R_3 = \frac{R_1 R_4}{R_2}$$

1. حساسیت ( Precision ) ، گالوانومتر در میزان دقت اندازه گیری موثر است.

2. صحت ( Accuracy ) ، گالوانومتر در میزان صحت ( Accuracy ) اندازه گیری موثر نیست.

3. دامنه ولتاژ در میزان دقت اندازه گیری موثر است، هرچند ممکن است عبور جریان از مقاومتها باعث گرم شدن آنها شده و مقاومتهايشان تغییر کند.

سؤال 1- چنانچه پل اندازه گیری به حالت تعادل در آمده و پس از آن مقاومت

$$R_X = R_3 + \Delta R_3$$

این تغییر در میزان اندازه گیری.

سؤال 2 - آیا میتوان از پل فوق بصورت مکمل یک دستگاه اندازه گیری انحرافی و برای

تعیین مقدار دقیق  $R_X$  استفاده کرد. چنانچه جواب مثبت است ، مطلوبست : الف

- تعیین مشخصات دستگاه اندازه گیری انحرافی، ب - محل اتصال دستگاه اندازه

گیری انحرافی، ج - مقاومت خروجی پل اندازه گیری از نقطه نظر دستگاه اندازه گیری انحرافی، د - تعیین این موضوع که آیا رابطه مابین انحراف عقربه دستگاه اندازه گیری انحرافی و مقاومت  $R_X$  خطی است یا غیر خطی و نقش مقاومت داخلی دستگاه اندازه گیری در غیر خطی بودن این رابطه .

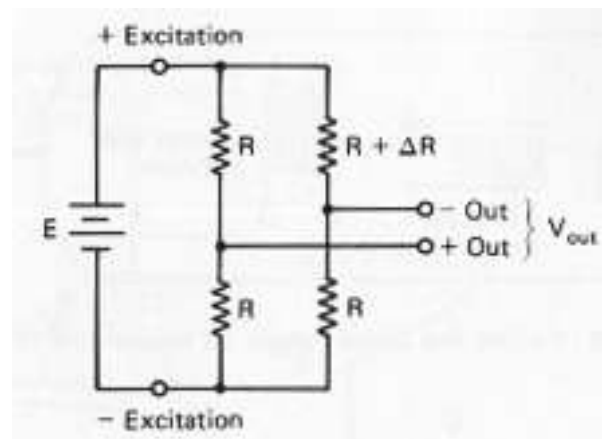
سؤال 3- خطای اندازه گیری در اثر سیمهای رابط جهت اتصال مقاومت  $R_X$  را تعیین کرده راه حل هائی برای برای از بین بردن نقش سیمهای رابط ارائه دهید.

سؤال 4- تفاوت های پل وتستون ، پل تار ، پل تلمسون (پل کلونین ) و پل کلونین دویل را با شکل عمومی پلهای DC نوشته کاربرد هر کدام را توضیح دهید.

### اطلاعات اضافی

#### مدار پل وتستون

به دلیل حساسیت فوق العاده مدار پل وتستون غالب اوقات از آن در اندازه گیری های مقادیر دقیق تغییرات مقاومت . مدار پل در شکل زیر نمایش داده شده است.



در حالت  $\Delta R=0$  است، تمام مقاومت های چهارگانه مساویند،  $+out = -out$  و بنابراین  $V_{out}=0$  می باشد. در صورت هرگونه تغییر در مقدار مقاومت مورد اندازه گیری به اندازه  $\Delta R$ :

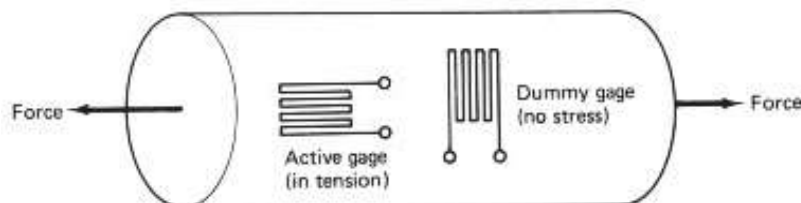
$$V_{out} = \frac{R}{R+R} E - \frac{R}{R+(R+\Delta R)} E = \frac{1}{2} E - \frac{R}{2R+\Delta R} E = \frac{(2R+\Delta R)E - 2RE}{2(2R+\Delta R)} = \frac{\Delta R}{4R+2\Delta R} E$$

بنابراین خروجی پل با هر تغییر در مقدار مقاومت مورد اندازه گیری به اندازه  $\Delta R$  بطور غیر خطی تغییر می کند. هر چند R چند صد اهم و  $\Delta R$  معمولاً چند صد اهم است بنابراین چون

$$V_{out} = \frac{\Delta R E}{4R} \quad 4R \gg 2\Delta R \quad \text{در مخرج } 2\Delta R$$

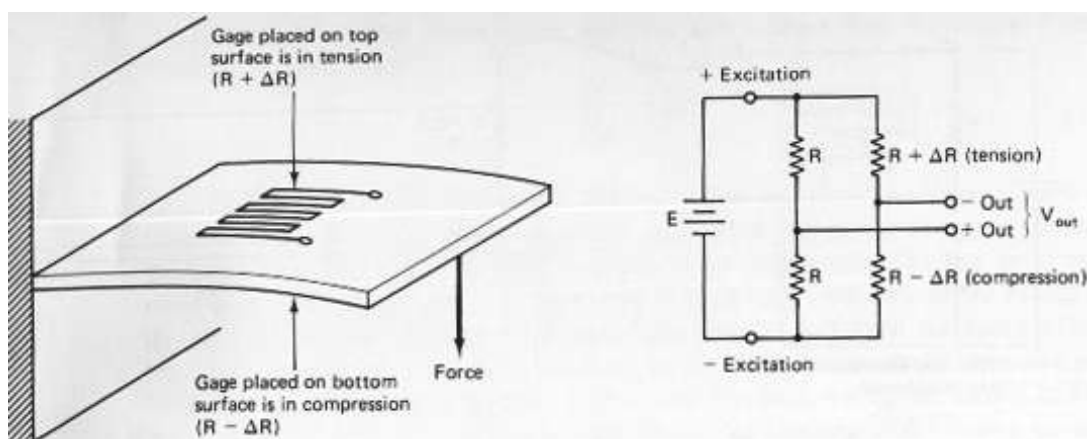
نکته مهم اینکه  $V_{out}$  يك مقدار تفاضلي است و هیچ مرجع زميني ندارد، ثانياً مقدار خيلي كوچكي بوده و از منبعي با مقاومت خروجي  $R/2$  ( حدود چند صد اهم ) خارج مي شود. نتیجتاً مي بايست اين سيگنال را با يك مدار با امپدانس ورودي خيلي بزرگ و قابليت ايجاد يك سيگنال خروجي نسبت به زمين كه تنها به تفاضل ورودي هایش ( كه همان  $+out$  و  $-out$  هستند ) وابسته باشد، تقويت نمود.

مزيت استفاده از پل وتستون چیست؟ با قرار دادن دو مقاومت مشابه در يك طرف پل وتستون مي توان تأثير حرارت را حذف نمود. به شكل زير توجه كنيد. يك گيج كشش به نحوي نصب شده كه نيروي اعمال شده باعث افزايش طولش مي شود. اين ترانسديوسر فعال است. ترانسديوسر دوم بصورت عمود بر جهت تنش نصب شده و هیچ تنش قابل ملاحظه اي بر روي آن وجود ندارد. بنا بر اين اعمال نيرو، تغيير طولی در آن ايجاد نمي كند. اين ترانسديوسر مجازي است. نيروي اعمال شده فقط بر روي گيج فعال تأثير گذاشته و پل را نامتعادل مي سازد. با وجود اين، هر تغييری در درجه حرارت بر هر دو گيج و به مقدار مساوي تأثير مي گذارد. تغيير مشابه در مقاومت هر دو مقاومت در يك طرف پل باعث عدم تعادل پل نخواهد شد. به عبارت ديگر  $-out$  تغيير نكرده و نتیجتاً تأثير درجه حرارت حذف مي شود. بنا بر اين، حتي در حضور تغييرات دما و تنش، استفاده از گيج مجازي اثر تغيير دما را از بين مي برد.



اگر شما بخواهيد مشكلات و هزينه هاي مربوط به نصب 2 گيج بر روي جسم را تحمل كنيد مي توانيد از هر دو آنها بصورت فعال استفاده كنيد. با اتصال هر دو گيج فعال در يك طرف پل، تأثير حرارت حذف مي شود. از سوي ديگر با نصب گيج ها به ترتيبی كه يكي تحت كشش باشد و مقاومت آن با بار افزايش يابد و ديگري تحت فشار بوده و مقاومت آن با بار کاهش يابد، ولتاژ

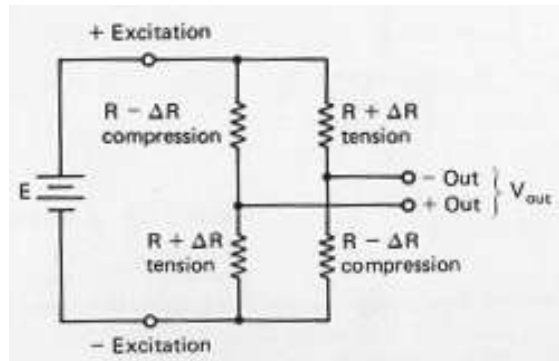
خروجي با زاء يك بار معين در مقايسه با پل با يك گيج فعال، دو برابر مي شود. 
$$V_{out} = \frac{\Delta R E}{2R}$$



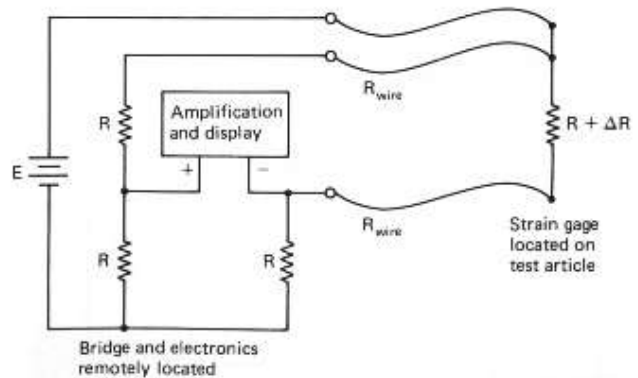
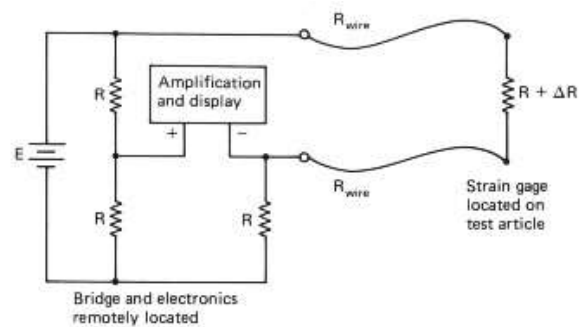
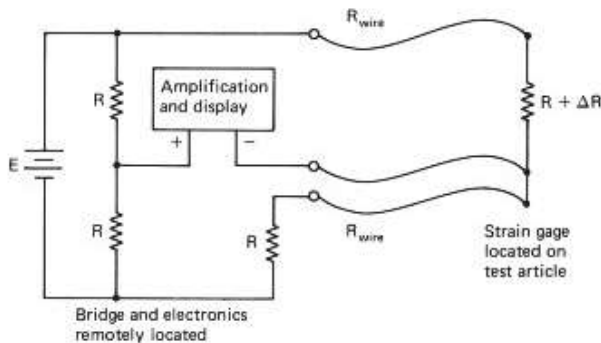
همچنین می توان از دو گیج کششی دیگر نیز استفاده نمود. مدار پل با چهار استرین گیج فعال در شکل زیر نشان داده شده است. خروجی پل با چهار استرین گیج فعال دو برابر بزرگتر از

$$V_{out} = \frac{\Delta RE}{R}$$

خروجی پل با دو استرین گیج فعال است.



سیم کشی مناسب استرین گیج، منبع تحریک و مدار الکترونیکی وضعیت دهنده سیگنال **Signal conditioning** خیلی مهم هستند. این موضوع وقتی بیشتر اهمیت پیدا می کند که قسمتی از مدار پل در محل جسم مورد آزمایش و قسمت دیگر آن در محل اندازه گیری در فاصله دوری از آن قرار داشته باشد. نکته کلیدی آن است که دقیقاً طول مساوی و نوع مشابهی از سیم برای هر دو شاخه پل استفاده شود. در این صورت مقاومت اضافی مرتبط به سیمهای رابط بصورت متعادلی به هر دو طرف اضافه می شود. حالتی درست و نادرست سیم کشی در شکل زیر نشان داده شده اند. این روش ها از سوی دیگر تغییرات مقاومتی سیم ( $R_{wire}$ ) را که ناشی از تغییر دما هستند، جبران می نماید.



## ب - پلهای AC

پلهای AC هم دارای چهار بازو (امپدانس) و یک نشانگر صفر هستند، منبع تغذیه این پلهای برق شهر و یا یک اسیلاتور است. بوسیله این پلهای میتوان L ، C ، M ، Q ، ضریب تلف و فرکانس را سنجید.

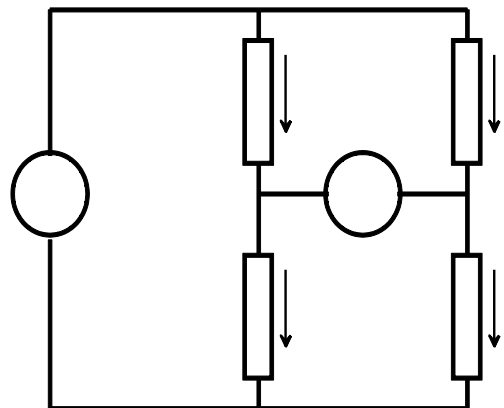
$$\text{for } I_M = 0 \quad \& \quad V_M = 0$$

$$\overline{I_1} \overline{Z_1} = \overline{I_3} \overline{Z_3}$$

$$\overline{I_2} \overline{Z_2} = \overline{I_4} \overline{Z_4}$$

$$\frac{\overline{Z_1}}{\overline{Z_2}} = \frac{\overline{Z_3}}{\overline{Z_4}}$$

$$\overline{Z_1} \overline{Z_4} = \overline{Z_2} \overline{Z_3}$$



$$Z_1 Z_4 e^{J(\varphi_1 + \varphi_4)} = Z_2 Z_3 e^{J(\varphi_2 + \varphi_3)}$$

$$|Z_1 Z_4| = |Z_2 Z_3| \quad \& \quad |\varphi_1 + \varphi_4| = |\varphi_2 + \varphi_3|$$

معمولاً از دو مقاومت بعنوان دو عضو این نوع پلهای استفاده میشود.

الف - چنانچه عضو های 1 و 2 مقاومتهایی اهمی باشند عضو های 3 و 4 میبایستی خازنی و یا سلفی باشند تا امکان تعادل پل بدست آید.

$$R_1 Z_4 e^{J(\varphi_4)} = R_2 Z_3 e^{J(\varphi_3)}$$

ب - چنانچه عضو های 1 و 4 مقاومتهایی اهمی باشند ، یکی از عضو های 2 و 3 میبایستی خازنی و دیگری سلفی باشد تا امکان تعادل پل بدست آید.

$$R_1 R_4 = Z_2 Z_3 e^{J(\varphi_2 + \varphi_3)}$$

- بعضی از پلهای متناوب به فرکانس وابسته نبوده ، برای کلیه فرکانسها متعادل میمانند و نتیجتاً فرکانس نقشی در محاسبات و تعیین مقدار نا معلوم ندارد. نتیجتاً امکان تغذیه اینگونه پلهای با ولتاژهای غیر سینوسی میسر است. از سوی دیگر پلهای وابسته به فرکانس فقط میبایستی با ولتاژهای سینوسی تغذیه میشوند.
- حداقل دوتا از مشخصه های مدار بایستی برای رسیدن به شرایط تعادل تنظیم شوند.
- شرایط تعادل با تغییر پی در پی این پارامترها میسر بوده و بستگی به همبستگی یا تقارب پل دارد ، در حالت پل با تقارب بهتر کمترین تعداد تنظیم برای رسیدن به شرایط تعادل

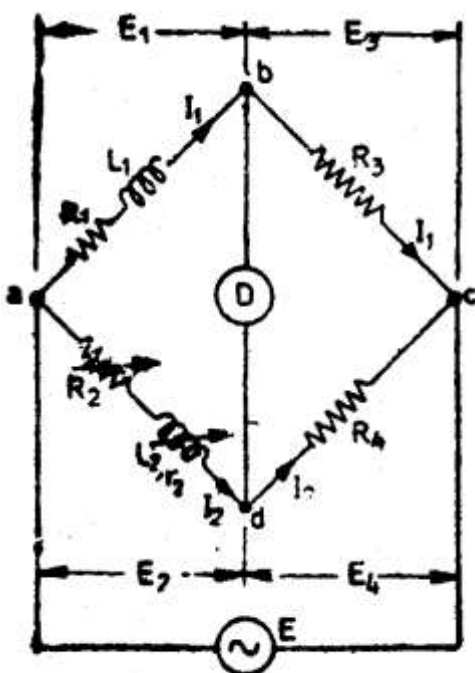


لازم است.

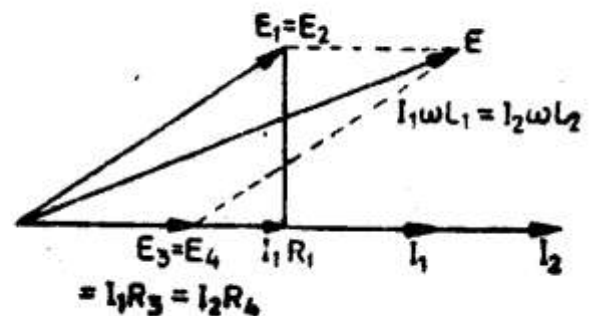
- تقارب پل بوسیله نوع پل و المانهای قابل تنظیم آن تعیین میشود.

### سنجش اندوکتانس خودی بکمک پل ماکسول:

در این پل اندوکتانس بوسیله مقایسه با یک اندوکتانس متغیر استاندارد تعیین میشود.



(a)



(b)



## پل اندوکتانس کاپاسیتانس ماکسول

توجه کنید که دو معادله فوق بهم وابسته نیستند.

$$\text{از طرفی عبارت } Q = \frac{\omega L_1}{R_1} \text{ سلف مساویت بد}$$

$$Q = \omega C_4 R_4$$

مزایای پلهای فوق عبارتند از:

- 1- روابط حالت تعادل بهم وابسته نیستند.
- 2- روابط وابسته به فرکانس نمیباشند.
- 3- روابط فوق العاده ساده ای برای محاسبه مقادیر نامعلوم وجود دارند.

## پل حی Hay's Bridge

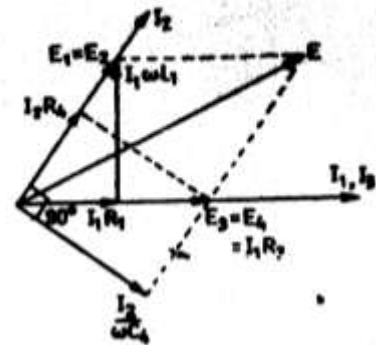
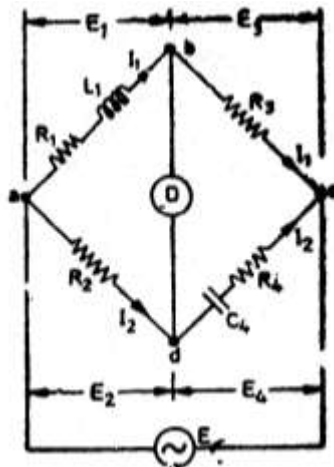
پل حی از اصلاح پل ماکسول نتیجه شده، در این پل مقاومت با خازن استاندارد و متغیر بصورت سری قرار داده شده است.

$$(R_1 + j\omega L_1)(R_4 - \frac{j}{\omega C_4}) = R_2 R_3$$

$$R_1 R_4 + \frac{L_1}{C_4} + j\omega L_1 R_4 - \frac{j R_1}{\omega C_4} = R_2 R_3$$

$$R_1 R_4 + \frac{L_1}{C_4} = R_2 R_3 \quad \text{و} \quad L_1 = \frac{R_1}{\omega^2 C_4 R_4}$$

از حل روابط فوق نتیجه خواهد شد.



پل حی Hay's Bridge

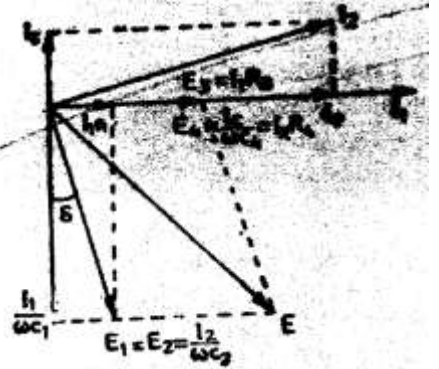
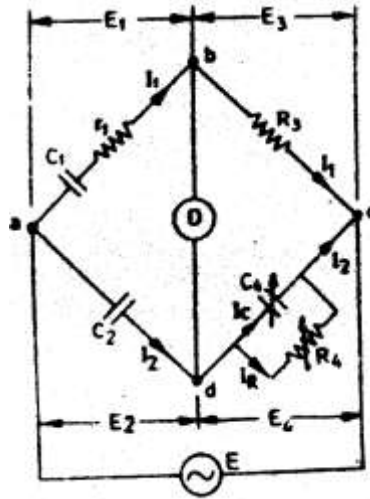
$$L_1 = \frac{R_2 R_3 C_4}{1 + \omega^2 C_4^2 R_4^2}$$

$$R_1 = \frac{\omega^2 R_2 R_3 R_4 C_4^2}{1 + \omega^2 C_4^2 R_4^2}$$

$$Q = \frac{\omega L_1}{R_1} = \frac{1}{\omega C_4 R_4}$$

در این حالت روابط به فرکانس وابسته هستند.

پل شرینگ Schering Bridge



پل شرینگ Schering Bridge (نوع ولتاژ پائین)

$$\left(r_1 + \frac{1}{JC_1\omega}\right) \left(\frac{R_4}{1 + J\omega C_4 R_4}\right) = \frac{1}{J\omega C_2} R_3$$

$$\left(r_1 + \frac{1}{JC_1\omega}\right) R_4 = \frac{R_3}{J\omega C_2} (1 + J\omega C_4 R_4)$$

$$\left(r_1 R_4 - \frac{JR_4}{C_1\omega}\right) = -J \frac{R_3}{\omega C_2} + \frac{C_4 R_3 R_4}{C_2}$$

$$r_1 = \frac{C_4}{C_2} R_3$$

$$C_1 = \frac{R_4}{R_3} C_2$$

مجدداً دو رابطه غیر وابسته بهم و غیر وابسته به فرکانس بدست آمدند.

فاکتور تلفات مساویست با

$$D_1 = \tan \delta = \omega C_1 r_1 = \omega \frac{R_4}{R_3} C_2 \frac{C_4}{C_2} R_3$$

سؤال 5- متن انگلیسی زیر را ترجمه نموده ، کاربرد اندازه گیری فاکتور تلفات و اهمیت آنرا برای تجهیزات الکتریکی مختلف مانند ، کابل ، ترانسفورماتور ، خازن و غیره بنویسید.

### Dissipation Factor

of an insulating material is the tangent  $= \tan \delta$  The Dissipation Factor of the phase displacement angle by which the phase displacement between the current and the voltage in the condenser differs from  $\frac{\pi}{2}$  , when the dielectric of the capacitor consists exclusively of the insulating material in question.

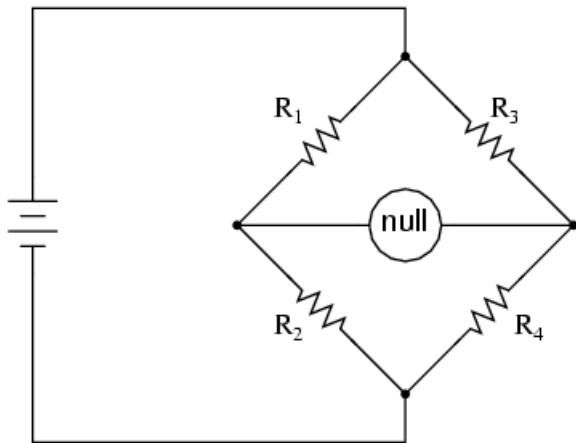
( PP 170 Electrical Engineering Handbook Siemens )

### طلاعات اضافی

#### AC bridge circuits

As we saw with DC measurement circuits, the circuit configuration known as a *bridge* can be a very useful way to measure unknown values of resistance. This is true with AC as well, and we can apply the very same principle to the accurate measurement of unknown impedances.

To review, the bridge circuit works as a pair of two-component voltage dividers connected across the same source voltage, with a *null-detector* meter movement connected between them to indicate a condition of "balance" at zero volts:



Any one of the four resistors in the above bridge can be the resistor of unknown value, and its value can be determined by a ratio of the other three, which are "calibrated," or whose resistances are known to a precise degree. When the bridge is in a balanced condition (zero voltage as indicated by the null detector), the ratio works out to be this:

*In a condition of **balance**:*

$$\frac{R_1}{R_2} = \frac{R_3}{R_4}$$

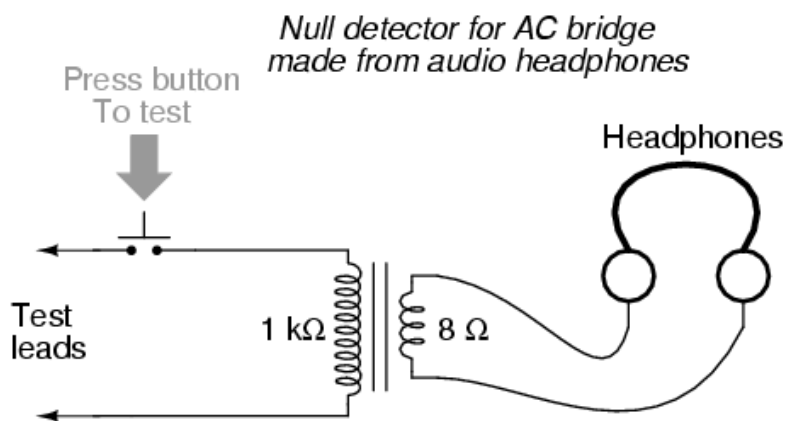
One of the advantages of using a bridge circuit to measure resistance is that the voltage of the power source is irrelevant. Practically speaking, the higher the supply voltage, the easier it is to detect a condition of imbalance between the four resistors with the null detector, and thus the more sensitive it will be. A greater supply voltage leads to the possibility of increased measurement precision. However, there will be no fundamental error introduced as a result of a lesser or greater power supply voltage unlike other types of resistance measurement schemes.

Impedance bridges work the same, only the balance equation is with *complex* quantities, as both magnitude and phase across the components of the two dividers must be equal in order for the null detector to indicate "zero." The null detector, of course, must be a device capable of detecting very small AC voltages. An oscilloscope is often used for this, although very sensitive electromechanical meter movements and even headphones (small speakers) may be used if the source frequency is within audio range.

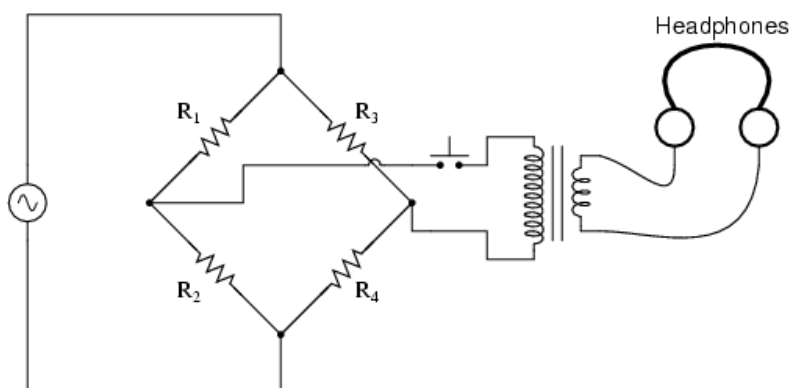
One way to maximize the effectiveness of audio headphones as a null detector is to connect them to the signal source through an impedance-matching transformer. Headphone speakers are typically low-impedance

units ( $8\ \Omega$ ), requiring substantial current to drive, and so a step-down transformer helps "match" low-current signals to the impedance of the headphone speakers. An audio output transformer works well for this purpose:

Using a pair of headphones that completely surround the ears (the "closed-cup" type), I've been able to detect currents of less than  $0.1\ \mu\text{A}$  with this simple detector circuit. Roughly equal performance was obtained using two different step-down transformers: a small power transformer (120/6 volt ratio), and an audio output transformer (1000:8 ohm impedance ratio). With the pushbutton switch in place to interrupt current, this circuit is usable for detecting signals from DC to over 2 MHz: even if the frequency is far above or below the audio range, a "click" will be heard from the headphones each time the switch is pressed and released.



Connected to a resistive bridge, the whole circuit looks like this:



Listening to the headphones as one or more of the resistor "arms" of the bridge is adjusted, a condition of balance will be realized when the headphones fail to produce "clicks" (or tones, if the bridge's power source frequency is within audio range) as the switch is actuated.

When describing general AC bridges, where *impedances* and not just resistances must be in proper ratio for balance, it is sometimes helpful to draw the respective bridge legs in the form of box-shaped components, each one with a certain impedance:

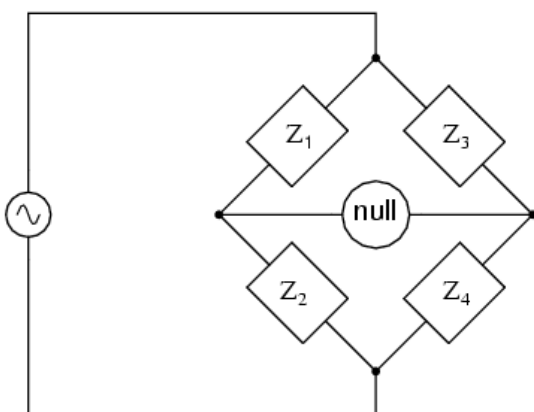
For this general form of AC bridge to balance, the impedance ratios of each branch must be equal:

$$\frac{Z_1}{Z_2} = \frac{Z_3}{Z_4}$$

Again, it must be stressed that the impedance quantities in the above equation *must* be complex, accounting for both magnitude and phase angle. It is insufficient that the impedance magnitudes alone be balanced; without phase angles in balance as well, there will still be voltage across the terminals of the null detector and the bridge will not be balanced.

Bridge circuits can be constructed to measure just about any device value desired, be it capacitance, inductance, resistance, or even "Q." As always in bridge measurement circuits, the unknown quantity is always "balanced" against a known standard, obtained from a high-quality, calibrated component that can be adjusted in value until the null detector device indicates a condition of balance. Depending on how the bridge is set up, the unknown component's value may be determined directly from the setting of the calibrated standard, or derived from that standard through a mathematical formula.

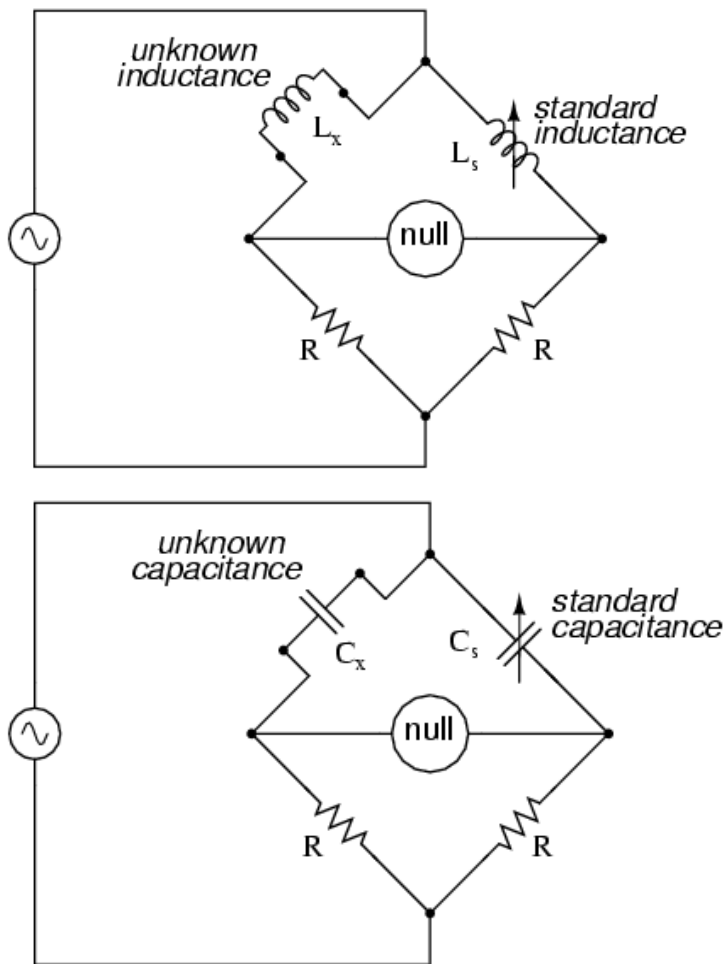
*General impedance bridge*



*A box with a "Z" written inside is the symbol for any nonspecific impedance.*

A couple of simple bridge circuits are shown below, one for inductance and one for capacitance:

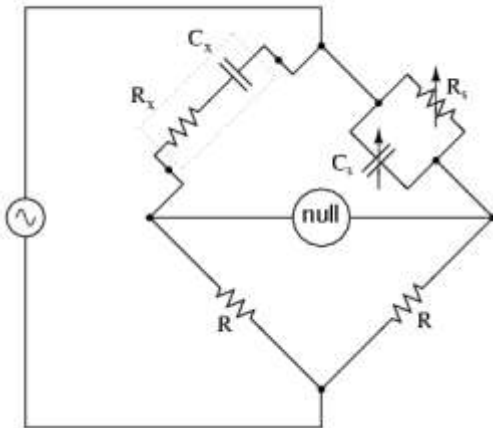




Simple "symmetrical" bridges such as these are so named because they exhibit symmetry (mirror-image similarity) from left to right. The two bridge circuits shown above are balanced by adjusting the calibrated reactive component ( $L_s$  or  $C_s$ ). They are a bit simplified from their real-life counterparts, as practical symmetrical bridge circuits often have a calibrated, variable resistor in series or parallel with the reactive component to balance out stray resistance in the unknown component. But, in the hypothetical world of perfect components, these simple bridge circuits do just fine to illustrate the basic concept.

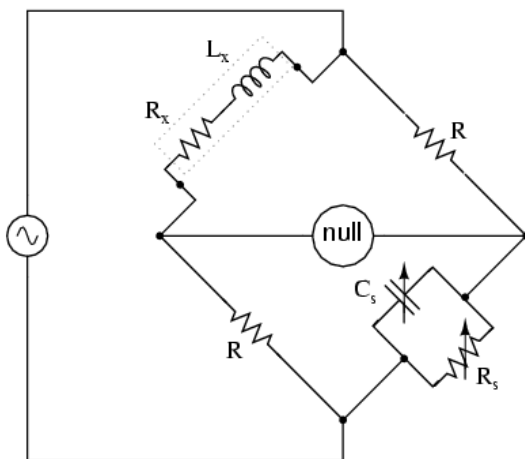
An example of a little extra complexity added to compensate for real-world effects can be found in the so-called *Wien bridge*, which uses a parallel capacitor-resistor standard impedance to balance out an unknown series capacitor-resistor combination. All capacitors have some amount of internal resistance, be it literal or equivalent (in the form of dielectric heating losses) which tend to spoil their otherwise perfectly reactive natures. This internal resistance may be of interest to measure, and so the Wien bridge attempts to do so by providing a balancing impedance that isn't "pure" either:

*The Wien bridge*



Being that there are two standard components to be adjusted (a resistor and a capacitor) this bridge will take a little more time to balance than the others we've seen so far. The combined effect of  $R_s$  and  $C_s$  is to alter the magnitude and phase angle until the bridge achieves a condition of balance. Once that balance is achieved, the settings of  $R_s$  and  $C_s$  can be read from their calibrated knobs, the parallel impedance of the two determined mathematically, and the unknown capacitance and resistance determined mathematically from the balance equation ( $Z_1/Z_2 = Z_3/Z_4$ ).

*The Maxwell-Wien bridge*



It is assumed in the operation of the Wien bridge that the standard capacitor has negligible internal resistance, or at least that resistance is already known so that it can be factored into the balance equation. Wien bridges are useful for determining the values of "lossy" capacitor designs like electrolytics, where the internal resistance is relatively high. They are also used as frequency meters, because the balance of the bridge is frequency-dependent. When used in this fashion, the capacitors are made fixed (and usually of equal value) and the top two resistors are made variable and are adjusted by means of the same knob.

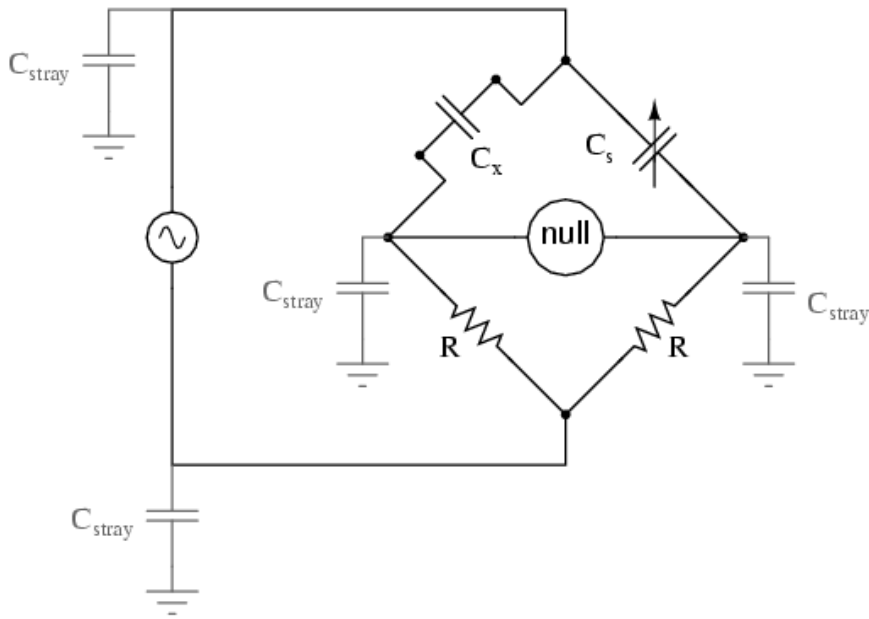
An interesting variation on this theme is found in the next bridge circuit, used to precisely measure inductances.

This ingenious bridge circuit is known as the *Maxwell-Wien bridge* (sometimes known plainly as the *Maxwell bridge*), and is used to measure unknown inductances in terms of calibrated resistance and capacitance. Calibration-grade inductors are more difficult to manufacture than capacitors of similar precision, and so the use of a simple "symmetrical" inductance bridge is not always practical. Because the phase shifts of inductors and capacitors are exactly opposite each other, a capacitive impedance can balance out an inductive impedance if they are located in opposite legs of a bridge, as they are here.

Another advantage of using a Maxwell bridge to measure inductance rather than a symmetrical inductance bridge is the elimination of measurement error due to mutual inductance between two inductors. Magnetic fields can be difficult to shield, and even a small amount of coupling between coils in a bridge can introduce substantial errors in certain conditions. With no second inductor to react with in the Maxwell bridge, this problem is eliminated.

For easiest operation, the standard capacitor ( $C_s$ ) and the resistor in parallel with it ( $R_s$ ) are made variable, and both must be adjusted to achieve balance. However, the bridge can be made to work if the capacitor is fixed (non-variable) and more than one resistor made variable (at least the resistor in parallel with the capacitor, and one of the other two). However, in the latter configuration it takes more trial-and-error adjustment to achieve balance, as the different variable resistors interact in balancing magnitude and phase.

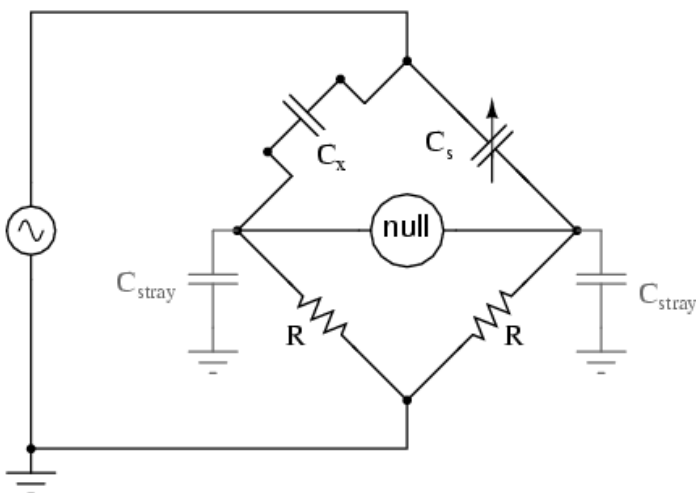
Unlike the plain Wien bridge, the balance of the Maxwell-Wien bridge is independent of source frequency, and in some cases this bridge can be made to balance in the presence of mixed frequencies from the AC voltage source, the limiting factor being the inductor's stability over a wide frequency range.



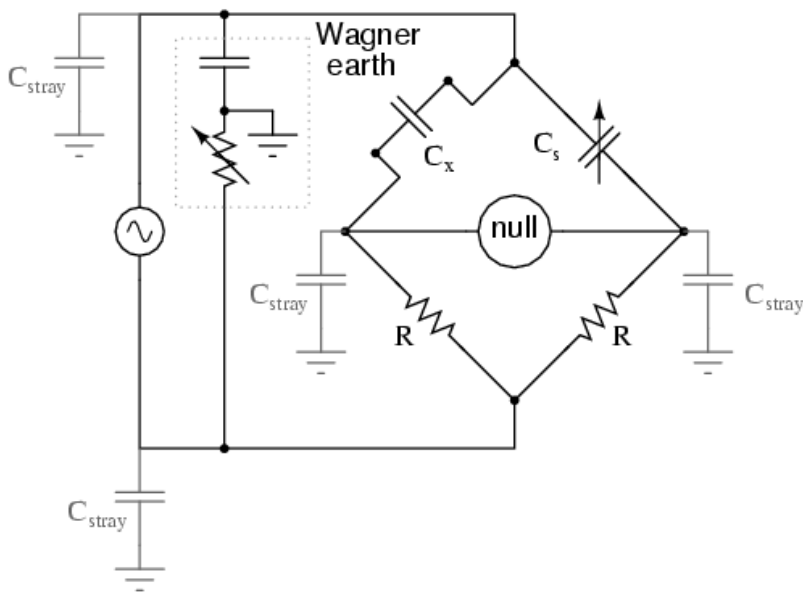
There are more variations beyond these designs, but a full discussion is not warranted here. General-purpose impedance bridge circuits are manufactured which can be switched into more than one configuration for maximum flexibility of use.

A potential problem in sensitive AC bridge circuits is that of stray capacitance between either end of the null detector unit and ground (earth) potential. Because capacitances can "conduct" alternating current by charging and discharging, they form stray current paths to the AC voltage source which may affect bridge balance:

The problem is worsened if the AC voltage source is firmly grounded at one end, the total stray impedance for leakage currents made far less and any leakage currents through these stray capacitances made greater as a result:

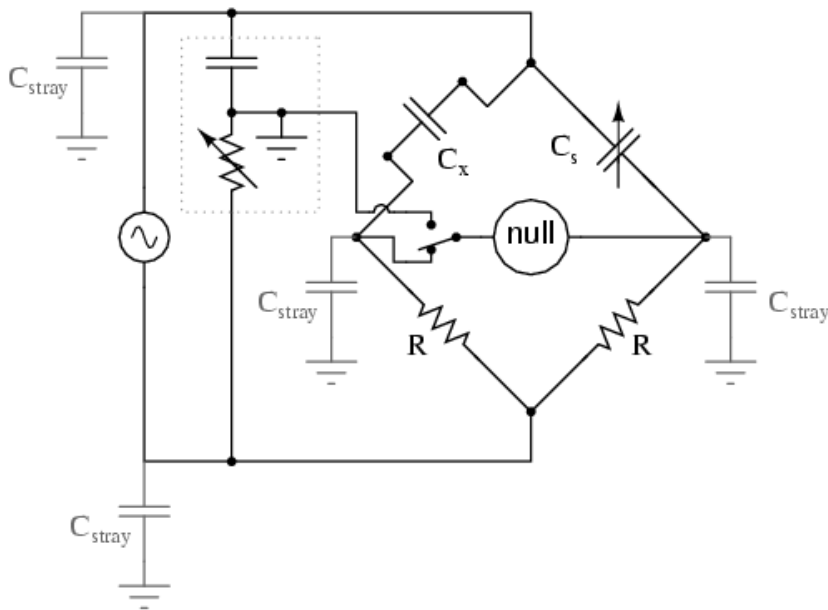


One way of greatly reducing this effect is to keep the null detector at ground potential, so there will be no AC voltage between it and the ground, and thus no current through stray capacitances. However, directly connecting the null detector to ground is not an option, as it would create a *direct* current path for stray currents, which would be worse than any capacitive path. Instead, a special voltage divider circuit called a *Wagner ground* or *Wagner earth* may be used to maintain the null detector at ground potential without the need for a direct connection to the null detector.



The Wagner earth circuit is nothing more than a voltage divider, designed to have the voltage ratio and phase shift as each side of the bridge. Because the midpoint of the Wagner divider is directly grounded, any other divider circuit (including either side of the bridge) having the same voltage proportions and phases as the Wagner divider, and powered by the same AC voltage source, will be at ground potential as well. Thus, the Wagner earth divider forces the null detector to be at ground potential, without a direct connection between the detector and ground.

There is often a provision made in the null detector connection to confirm proper setting of the Wagner earth divider circuit: a two-position switch, so that one end of the null detector may be connected to either the bridge or the Wagner earth. When the null detector registers zero signal in both switch positions, the bridge is not only guaranteed to be balanced, but the null detector is also guaranteed to be at zero potential with respect to ground, thus eliminating any errors due to leakage currents through stray detector-to-ground capacitances:



- REVIEW:
- AC bridge circuits work on the same basic principle as DC bridge circuits: that a balanced ratio of impedances (rather than resistances) will result in a "balanced" condition as indicated by the null-detector device.
- Null detectors for AC bridges may be sensitive electromechanical meter movements, oscilloscopes (CRT's), headphones (amplified or unamplified), or any other device capable of registering very small AC voltage levels. Like DC null detectors, its only required point of calibration accuracy is at zero.
- AC bridge circuits can be of the "symmetrical" type where an unknown impedance is balanced by a standard impedance of similar type on the same side (top or bottom) of the bridge. Or, they can be "nonsymmetrical," using parallel impedances to balance series impedances, or even capacitances balancing out inductances.
- AC bridge circuits often have more than one adjustment, since both impedance magnitude *and* phase angle must be properly matched to balance.
- Some impedance bridge circuits are frequency-sensitive while others are not. The frequency-sensitive types may be used as frequency measurement devices if all component values are accurately known.

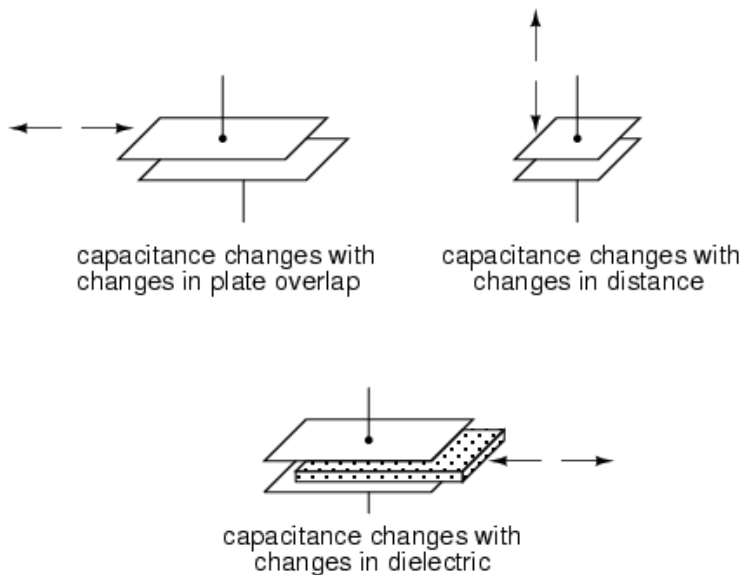
- A *Wagner earth* or *Wagner ground* is a voltage divider circuit added to AC bridges to help reduce errors due to stray capacitance coupling the null detector to ground.

So far the transducers discussed have all been of the inductive variety. However, it is possible to make transducers which operate on variable capacitance as well, AC being used to sense the change in capacitance and generate a variable output voltage.

Remember that the capacitance between two conductive surfaces varies with three major factors: the overlapping area of those two surfaces, the distance between them, and the dielectric constant of the material in between the surfaces. If two out of three of these variables can be fixed (stabilized) and the third allowed to vary, then any measurement of capacitance between the surfaces will be solely indicative of changes in that third variable.

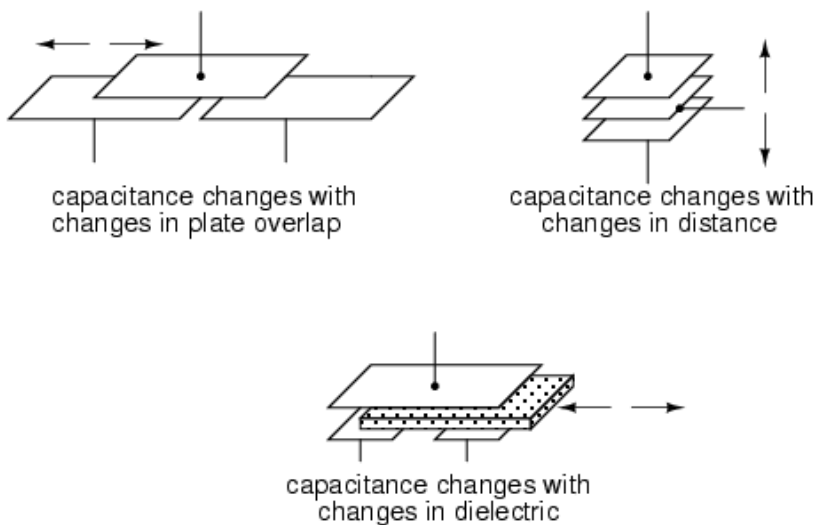
Medical researchers have long made use of capacitive sensing to detect physiological changes in living bodies. As early as 1907, a German researcher named H. Cremer placed two metal plates on either side of a beating frog heart and measured the capacitance changes resulting from the heart alternately filling and emptying itself of blood. Similar measurements have been performed on human beings with metal plates placed on the chest and back, recording respiratory and cardiac action by means of capacitance changes. For more precise capacitive measurements of organ activity, metal probes have been inserted into organs (especially the heart) on the tips of catheter tubes, capacitance being measured between the metal probe and the body of the subject. With a sufficiently high AC excitation frequency and sensitive enough voltage detector, not just the pumping action but also the *sounds* of the active heart may be readily interpreted.

Like inductive transducers, capacitive transducers can also be made to be self-contained units, unlike the direct physiological examples described above. Some transducers work by making one of the capacitor plates movable, either in such a way as to vary the overlapping area or the distance between the plates. Other transducers work by moving a dielectric material in and out between two fixed plates:



Transducers with greater sensitivity and immunity to changes in other variables can be obtained by way of differential design, much like the concept behind the LVDT (Linear Variable *Differential* Transformer). Here are a few examples of differential capacitive transducers:

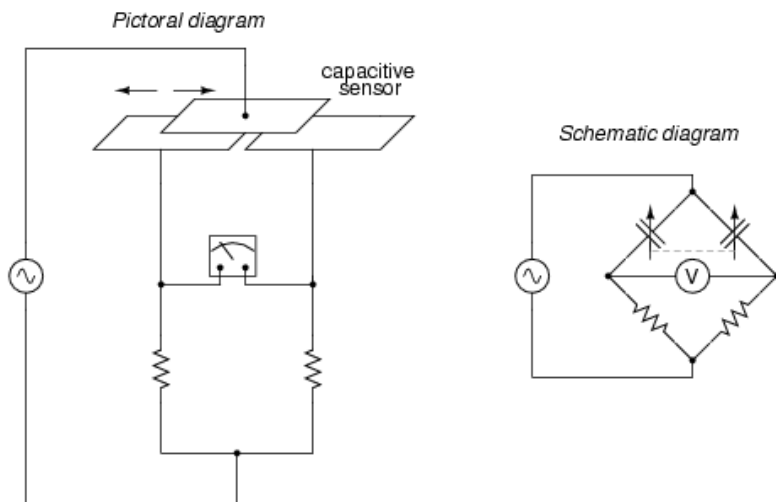
*Differential capacitive transducers*



As you can see, all of the differential devices shown in the above illustration have *three* wire connections rather than two: one wire for each of the "end" plates and one for the "common" plate. As the capacitance between one of the "end" plates and the "common" plate changes, the capacitance between the other "end" plate and the "common" plate is such to change in the opposite direction. This kind of transducer lends itself very well to implementation in a bridge circuit:



Differential capacitive transducer  
bridge measurement circuit



Capacitive transducers provide relatively small capacitances for a measurement circuit to operate with, typically in the *picofarad* range. Because of this, high power supply frequencies (in the megahertz range!) are usually required to reduce these capacitive reactances to reasonable levels. Given the small capacitances provided by typical capacitive transducers, stray capacitances have the potential of being major sources of measurement error. Good conductor shielding is *essential* for reliable and accurate capacitive transducer circuitry!

صفحه 129 کتاب ساونی

سیستم درجه دوم و پاسخ زمانی آن

در کلیه سیستم های اندازه گیری الکترومکانیکی، **Electromechanical Indicating Instruments** ، یک سیستم درجه دوم شامل چهار قسمت زیر موجود است.

- (1) نیروی منحرف کننده **Deflecting Force** - این نیرو برای به حرکت در آوردن عقربه نمایش لازم بوده و در رابطه با اصول کاری وسایل اندازه گیری تولید میشود
- (2) نیروی کنترل کننده **Controlling Force** - این نیرو اولاً برای تولید یک نیروی مساوی با نیروی منحرف کننده در موقعیت نهایی عقربه و ثانیاً برای برگرداندن عقربه به حالت صفر و پس از قطع نیروی منحرف کننده لازم است ، مانند نیروی فنر و نیروی ثقل.
- (3) نیروی میرا کننده **Damping Force** - این نیرو برای جلوگیری از نوسانات بی مورد سیستم بوده و متناسب با سرعت حرکت سیستم متحرک میباشد. این نیرو میتواند بوسیله 1- اصطکاک هوا . 2- اصطکاک سیال و یا روغن . 3 - جریان ادی . 4 - مغناطیس الکتریکی ؛ تامین شود.
- (4) و نهایتاً، نیروی مربوط به ممان اینرسی سیستم متحرک.

لذا ، این سیستم را میتوان بصورت رابطه ریاضی زیر نوشت:

$$M \ddot{x}(t) + D \dot{x}(t) + K x(t) = f(t)$$

سیستم جرم فنر و دمپر

$$J \frac{d^2\theta}{dt^2} + D \frac{d\theta}{dt} + K\theta = GI$$

و یا

$$a \frac{d^2y}{dt^2} + b \frac{dy}{dt} + cy = kx$$

و یا

البته در شرایط پایدار و یا ایستا رابطه مقابل معتبر بوده و بقیه قسمت‌ها مساوی صفر خواهند بود

$$cy = kx$$

$$\frac{d^2y}{dt^2} + b' \frac{dy}{dt} + c' y = k' x$$

$$\frac{d^2y(t)}{dt^2} + 2 \xi \omega_n \frac{dy(t)}{dt} + \omega_n^2 y(t) = k' x(t)$$

$$\omega_n = \sqrt{\frac{c}{a}} \quad \text{rad / Sec.}$$

فرکانس طبیعی سیستم

$$\xi = \frac{b}{2\sqrt{ac}}$$

ضریب میرایی سیستم

$$S^2 + 2 \xi \omega_n S + \omega_n^2 = 0$$

$$S_{1,2} = -\xi \omega_n \pm \sqrt{(\xi \omega_n)^2 - \omega_n^2} = -\xi \omega_n \pm j \omega_n \sqrt{1 - \xi^2}$$

بنابراین :

$$\xi < 1 \Rightarrow$$

برای حالت

$$y(t) = y_\infty + A e^{-\xi \omega_n t} \text{Sin} (\omega_n \sqrt{1 - \xi^2} t + \varphi)$$

$$y(t) = y_\infty + A e^{-\gamma_1 t} + B e^{-\gamma_2 t}$$

و یا

$$\gamma_1 = -\alpha + J\beta$$

$$\gamma_2 = -\alpha - J\beta$$

مزدوج و کمپلکس

مقدار A و B بستگی به مقادیر اولیه و یا ( Initial Values ) دارد.

$$y(0^+) = y(0^-) , \quad \frac{dy(0^+)}{dt} = \frac{dy(0^-)}{dt}$$

اگر

$$A = -\frac{y_\infty}{\sqrt{1-\xi^2}}, \quad \tan \varphi = \frac{\sqrt{1-\xi^2}}{\xi}$$

$$y(t) = y_\infty \left[ 1 - \frac{1}{\sqrt{1-\xi^2}} e^{-\xi \omega_n t} \sin \left( \omega_n \sqrt{1-\xi^2} t + \tan^{-1} \frac{\sqrt{1-\xi^2}}{\xi} \right) \right]$$

$$y_\infty = \frac{K'}{\omega_n^2}$$

$\xi =$

ضریب میرائی

$\omega_n =$

فرکانس نوسانات آزاد سیستم

$$\omega = \omega_n \sqrt{1-\xi^2}$$

فرکانس نوسانات سیستم

اگر  $\xi = 0$  و یا برای حالت میرائی صفر، سیستم با فرکانس  $\omega_n$  نوسان میکند.

$\xi > 1 \Rightarrow$

برای حالت

$$y(t) = y_\infty + A e^{-\alpha t} + B e^{-\beta t}$$

ریشه حقیقی

[WWW.ESUD83.MIHANBLOG.COM](http://WWW.ESUD83.MIHANBLOG.COM)