

موضوع:

آشنایی با الکتروود و اصول انتخاب بر اساس جنس فلز پایه و قطعه کار

تهیه کننده:

مهندس حسین پورجوهری

شرکت سیمان سپاهان

تابستان 1390

الکترودها

۱۱ تقسیم بندی الکترودها بر اساس جنس الکتروده:

- فولاد نرم
- فولاد پرکربن
- آلیاژهای فولاد
- نیکل
- فلزات غیر آهنی



۱۲ تقسیم بندی الکترودها بر اساس ضخامت پوشش:

- پوشش نازک
- پوشش متوسط
- پوشش ضخیم
- پوشش خیلی ضخیم



ü تقسیم بندی الكتروود ها بر اساس پوشش شیمیایی:

Ø الكتروود ها با پوشش اسیدی

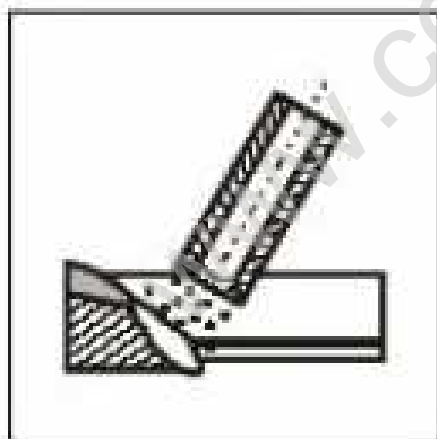
Ø الكتروود ها با پوشش قلیایی

Ø الكتروود ها با پوشش روتیلی

Ø الكتروود ها با پوشش سلولزی و مرکب



acid-type



magnetite	Fe_3O_4	50 %
quartz	SiO_2	20 %
lime stone	$CaCO_3$	10 %
FeMn		20 %
waterglass		

Ø الكتروود با پوشش اسیدی

- پوشش شامل اكسید ها، كربنات های منگنز، آهن و مقداری سیلیسیم است.
- تولید سرباره حجیم و روان
- جوش با ظاهری صاف و تمیز
- سهولت جدا شدن سرباره از روی جوش
- روشن کردن الكتروود از قلیایی راحت تر ولی از رتیلی سخت تر است.
- مقاومت کششی فلز جوش کمتر از مقاومت کششی الكتروود های روتیلی
- انبساط طولی نسبی و استحکام ضربه ای بیشتر از الكتروود های روتیلی

- قابل کاربرد در هر دو جریان یکنواخت و متناوب

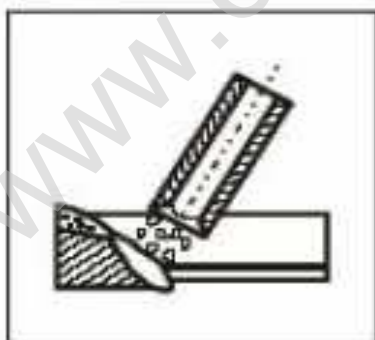
Ø الکتروود با پوشش قلیایی

- پوشش شامل مقدار قابل ملاحظه ای کربنات کلسیم، فلورید و فلداسپار است.
- رطوبت کم پوشش الکتروود و حداقل مقدار هیدروژن موجود در جوش
- قابل کاربرد برای فولاد های کم آلیاژ و پرآلیاژ
- خواص مکانیکی خوب به ویژه مقاومت ضربه ای
- نیاز به پیش گرم کردن و خشک کردن الکتروود

Ø الکتروود با پوشش رتیلی

- رتیلی یا اکسید تیتانیوم، ترکیب اصلی پوشش است.
- به علت سرباره غلیظ، استفاده از آن برای جوش های نبشی، افقی و عمودی مناسب است.
- عدم حساسیت به رطوبت
- پاشیدگی و ترشح کم
- گرده ظریف و قابلیت جدا شدن آسان سرباره
- نفوذ جوش متوسط
- وجود مقداری پتاسیم و سدیم در الکتروود
- ایجاد قوس آرام با نفوذ کمتر به واسطه پتاسیم

rutile-type

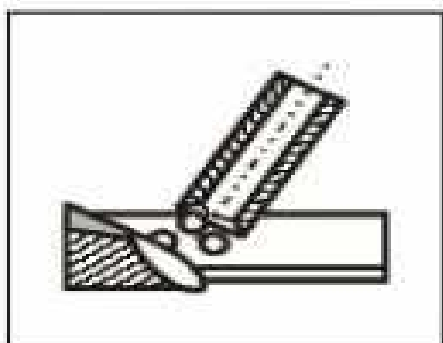


rutile	TiO ₂	45 %
magnetite	Fe ₃ O ₄	10 %
quartz	SiO ₂	20 %
lime stone	CaCO ₃	10 %
FeMn		15 %
waterglass		

Ø الکتروود با پوشش سلولزی

- پوشش الکتروود از جنس سلولز (ترکیب شیمیایی غیرکامل از خمیر چوب) می باشد.
- ایجاد مقدار زیادی گاز هیدروژن در اثر سوخت پوشش
- قدرت یونیزه شدن بالا، ولتاژ بالای قوس، تولید انرژی زیاد و نفوذ جوش خوب
- سرباره نازک
- محدودیت استفاده الکتروود با جریان یکنواخت و الکتروود مثبت

cellulosic-type



cellulose		40 %
rutile	TiO ₂	20 %
quartz	SiO ₂	25 %
FeMn		15 %
waterglass		

- امکان جوشکاری در وضعیت های مختلف
- پاشیدگی، سطح جوش خشن و دود زیاد

Ø مشخصات الکتروودها

در جوشکاری مشخصات الکتروودها با یک سری اعداد مشخص می گردند. اعداد مشخصه معمولاً مطابق با استانداردهای زیر می باشد .

AWS/ASME, EN, DIN, JIS, ...

و هر سازنده نیز با لحاظ نمودن یک یا چند کد فوق شماره محصول خود را نیز معین میکند

E 7018 (AWS) معادل AMA 1230F

خواص و کاربرد: الکتروود سلولزی با روپوش متوسط که برای جوشکاری سرازیر در خطوط لوله و تانک‌سازی‌ها در پاسهای ریشه و پرکن استفاده می‌شود. قوس الکتریکی این الکتروود از نفوذ بالا و پایداری مناسب برخوردار است و در حالت سرازیر جوشی بدون عیب و نقص ایجاد می‌نماید.

ترکیبات شیمیایی فلز جوش خالص (درصد):

C	Mn	Si	S	P
0.12	0.5	0.65	< 0.02	< 0.02

خواص مکانیکی فلز جوش خالص:

استحکام کششی (N/mm ²)	استحکام تسلیم (N/mm ²)	ازدیاد طول A5 (%)	مقاومت به ضربه (J) ISO - V + 20 °C - 30 °C
> 420	> 260	> 22	80 > 27

E = جریان برق

60 = کشش گرده جوش بر حسب پاوند بر اینچ مربع

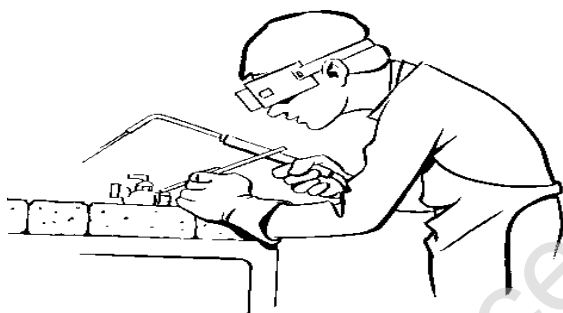
1 = حالات مختلف جوشکاری

0 = نوع جریان می باشد.

Ø علامت اول

E 6010

در علامت الکتروود بالا E مشخص می نماید که این الکتروود برای جوشکاری برق بوده .



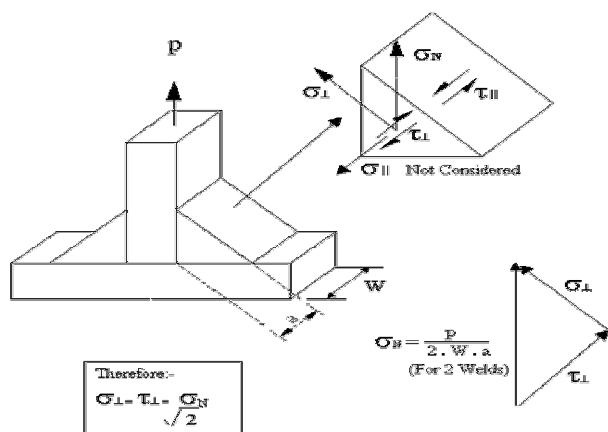
بعضی از الکتروودهای پوشش دار هستند که در جوشکاری با اکسی استیلن از آنها استفاده می شوند مانند:

FC18

Ø علامت دوم

E 6010

عدد 60 یعنی مشخصه فشار کشش گرده جوش بر حسب پاوند بر اینچ مربع بوده بایستی آن را در 1000 ضرب نمود یعنی فشار



کشش گرده جوش این نوع الکتروود 60000 پاوند بر اینچ مربع است .

Ø علامت سوم: E 60 10

Welding positions



- 1: باشد ، در تمام حالات جوشکاری می توان از آنها استفاده کرد.
- 2: باشد ، در حالت سطحی و افقی مورد استفاده قرار می گیرند.
- 3: باشد ، تنها در حالت افقی مورد استفاده قرار می گیرند .

Ø علامت چهارم: E 61 10



خصوصیات ظاهری گرده جوش و نوع جریان را مشخص می نماید که این علائم از 0 شروع و به 6 ختم می گردند .

Ø چنانچه علامت چهارم یا آخر 0 باشد موارد استعمال این الکتروودها تنها با جریان مستقیم یا DC و با قطب معکوس می باشد. نفوذ این جوشکاری زیاد و شکل مهره های جوش آن تخت و درجه سختی گرده جوش تقریباً زیاد می باشد .

Ø چنانچه علامت چهارم 1 باشد موارد استعمال این الکتروود با AC , DC می باشد. شکل ظاهری جوش این الکتروود صاف و در شکافها و درزها کمی مقعر و درجه سختی جوش کمی زیادتر از گرده اول است

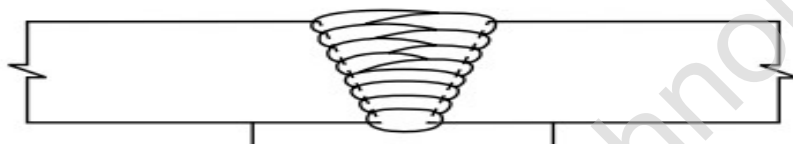
AC = جریان متناوب و DC = جریان مستقیم می باشد.

Ø اگر علامت چهارم 2 باشد موارد استعمال الکتروود با DC , AC می باشد. نفوذ جوش متوسط و درجه سختی جوش کمی کمتر از دو گروه قبل می باشد نمای ظاهری آن محدب است .

Ø اگر علامت چهارم 3 باشد این الکتروود را می توان با جریان AC متناوب یا جریان مستقیم به کار برد. درجه سختی گرده جوش این الکتروود کمتر از دو گرده اول و دوم و کمی بیشتر از گرده سوم می باشد و نیز در دارای قوس الکتریک خیلی آرام و نفوذ کم و شکل مهره های آن در درزهای شکل محدب می باشد .

Ø اگر علامت چهارم 4 باشد این الکتروود را می توان با جریان AC , DC به کار برد .

موارد استعمال این الکتروود برای شکافهای عمیق یا در جایی که چندین گرده جوش به روی هم لازم است ، می باشد .



Ø چنانچه علامت آخر 5 باشد مشخصه این علامت این است که فقط جریان DC مورد استفاده قرار می گیرد و موارد استعمال آن در شکافهای باز و عمیق است. درجه سختی گرده جوش این الکتروود کم و دارای قوس الکتریکی آرامی است و پوشش شیمیایی آن از گروه پوشش الکتروودهای بازی است .

Ø چنانچه علامت آخر 6 باشد. خواص و مشخصه آن مطابق گروه 5 است با این تفاوت که با جریان AC مورد استفاده قرار می گیرد.

انتخاب صحیح الکتروود برای کار

انتخاب صحیح الکتروود برای جوشکاری بستگی به نوع قطب و حالت درز جوش دارد مثلاً یک درز V شکل با زاویه کمتر از 40 درجه با ضخامت زیاد حداکثر با قطر 2 میلیمتر است برای ردیف اول گرده جوش استفاده می گردد تا کاملاً در عمق جوش نفوذ نماید. ولی چنانچه از الکتروود با قطر بیشتر استفاده شود مقداری تفاله در ریشه جوش باقی خواهد ماند. که قدرت و استحکام جوش را تقلیل می دهد .

Ø انتخاب صحیح الکتروود (از نظر قطر)

بایستی توجه داشت که همیشه قطر الکتروود از ضخامت فلز جوشکاری کمتر باشد هر چند که در بعضی از کارخانجات تولیدی عده ای از جوشکاران الکتروود با ضخامت بیشتر از ضخامت فلز را به کار می برند. این عمل بدین جهت است که سرعت کار زیادتر باشد ولی انجام آن احتیاج به مهارت فوق العاده جوشکار دارد.



در حین جوشکاری گاهی اوقات جرقه هائی به اطراف پخش می

- Ø ایجاد حوزه مغناطیسی و عدم کنترل قوس الکتریکی
- Ø ازدیاد فاصله الکتروود نسبت به سطح کار
- Ø آمپر بیش از حد یا آمپر بالای غیر ضروری
- Ø عدم انتخاب قطب صحیح برای جوشکاری

اطلاعات پاکت الکتروود



مطابق استاندارد پاکت ها و کارتنهای الکتروود بایستی علامت ها و نوشته هائی داشته باشند که حتی المقدور مصرف کننده را در دسترسی به کیفیت مطلوب جوش راهنمایی و یاری نمایند.

- Ø هر پاکت الکتروود بایستی علاوه بر اسم تجارتي الکتروود، طبقه بندی آن الکتروود را حداقل طبق یکی از استانداردهای مهم بیان نماید.
- Ø برای آگاهی از طول زمان ماندگی الکتروود در کارخانه، بازار یا انبار و غیره . شماره ساخت یا تاریخ تولید روی پاکت نوشته یا مهر زده می شود .
- Ø قطر سیم مغزی الکتروود مصرف کننده را در کاربرد صحیح آن با توجه به ضخامت فلز، زاویه سیار ، ترتیب پاس و غیره راهنمایی می کند .

- Ø نوع جریان برق از اینکه جریان دائم یا جریان متناوب لازم است (با موتور ژنراتور یا ترانسفورماتور می توان جوش داد) یا هر دو و در جریان دائم نوع اتصال قطبی بایستی یا به عبارت یا علامت روی پاکت درج شود .
 - Ø حالت یا حالتی از جوشکاری که این الکتروود در آن حالت یا حالات مناسب است روی پاکت بیان می شود .
 - Ø درج حدود شدت جریان برق (بر حسب آمپر) جهت انتخاب اولیه (تنظیم دقیق شدت جریان ضمن جوشکاری با توجه به عوامل مختلف انجام می شود) ضروری است.
 - Ø وزن الکتروودها یا تعداد الکتروود داخل هر بسته روی پاکت یا بر چسب آن درج می شود.
 - Ø همچنین خواص مکانیکی و شیمیائی ، وضعیت ذوب و کیفیت قوی ، نحوه نگهداری و انبار کردن ، درجه حرارت خشک کردن ، مواد استعمال بخصوص و پاره ای توصیه های دیگر در روی پاکت برای آگاهی مصرف کننده چاپ شده و یا مهر زده می شود
- نوشتن مواردی که در بالا به آن اشاره شد ، روی پاکت مطابق بیشتر استانداردها اجباری است .

فصل دوم : انتخاب الکتروود

- 1- جوش حاصل از الکتروود باید از نظر مقدار ونوع عناصر، حداقل با فلز پایه برابری کند.
- 2- به غیر از الکتروودهای سخت پوشی کربن الکتروود باید از 0,15% وزنی کمتر باشد.
- 3- برای فلزات با کربن معادل بالای 0,35% فقط مجاز به استفاده از الکتروودهای قلیایی هستیم.
- 4- برای موارد ضخامت بالا باید برای افزایش سرعت جوشکاری و کاهش تنشهای پسماند از الکتروودهای با جایگزینی بالا استفاده نمود.

Ø گروه بندی فولادها

Ø گروه بندی بر اساس استاندارد AISI / SAE

1- درصد عناصر آلیاژی = 0 (ساده کربنی - plain carbon steel)

2- درصد عناصر آلیاژی ≥ 1 (میکرو آلیاژی - micro alloy steel)

3- ≥ 1 درصد عناصر آلیاژی ≥ 5 (کم آلیاژی - low alloy steel)

4 - $\geq 5\%$ درصد عناصر آلیاژی ≥ 50 (پر آلیاژی - high alloy steel)

∅ انواع فولاد ساده کربنی

1- درصد کربن $\geq 0,1\%$ (کم کربن - low carbon steel)

2- $0,1 \geq$ درصد کربن $\geq 0,3$ (نرم (کربنی) - mild steel)

3- $0,3 \geq$ درصد کربن $\geq 0,6$ (کربن متوسط - medium carbon steel)

4- $0,6 \geq$ درصد کربن $\geq 1,7$ (پر کربن - high carbon steel)

∅ انواع فولاد کم آلیاژی

Sub-Classes	
10	Plain Carbon
11	Plain Carbon Resulphurized
12	Plain Carbon Resulphurized and Rephosphorized
13	Plain Carbon with Additional Manganese
21	1% Nickel
23	3.5% Nickel
25	3% Nickel
31	1.25% Nickel - 0.65% Chromium
33	3.5% Nickel - 1.55% Chromium
40	0.25% Molybdenum
41	Chromium-Molybdenum
43, 47	Nickel-Chromium-Molybdenum
46, 48	Nickel-Molybdenum
50	Low Chromium
51	1% Chromium
61	Chromium-Vanadium
81, 86, 87, 88	Nickel-Chromium-Molybdenum
92	0.85% Manganese - 2 % Silicon
93	Nickel-Chromium-Molybdenum

انتخاب الکترود برای فولادها

Table 1
Electrode Classification

AWS Classification	Type of Covering	Welding Position ^a	Type of Current ^b
E6010	High cellulose sodium	F,V,OH,H	dcep
E6011	High cellulose potassium	F,V,OH,H	ac or dcep
E6012	High titania sodium	F,V,OH,H	ac or dcen
E6013	High titania potassium	F,V,OH,H	ac, dcep or dcen
E6019	Iron oxide titania potassium	F,V,OH,H,	ac, dcep or dcen
E6020	High iron oxide	{ H-fillets F	ac or dcen ac, dcep or dcen
E6022 ^c	High iron oxide	F,H	ac or dcen
E6027	High iron oxide, iron powder	{ H-fillets F	ac or dcen ac, dcep or dcen
E7014	Iron powder, titania	F,V,OH,H	ac, dcep or dcen
E7015 ^d	Low hydrogen sodium	F,V,OH,H	dcep
E7016 ^d	Low hydrogen potassium	F,V,OH,H	ac or dcep
E7018 ^d	Low hydrogen potassium, iron powder	F,V,OH,H	ac or dcep
E7018M	Low hydrogen iron powder	F,V,OH,H	dcep
E7024 ^d	Iron powder, titania	H-fillets,F	ac, dcep or dcen
E7027	High iron oxide, iron powder	{ H-fillets F	ac or dcen ac, dcep or dcen
E7028 ^d	Low hydrogen potassium, iron powder	H-fillets,F	ac or dcep
E7048 ^d	Low hydrogen potassium, iron powder	F,OH,H,V-down	ac or dcep

اثرات عناصر آلیاژی اصلی در فولاد

منگنز: استحکام بخشی - تافنس زایی - حذف اثرات مخرب گوگرد

کروم: افزایش مقاومت به اکسیداسیون و خوردگی - استحکام بخشی

مولیبدن: افزایش مقاومت به خزش - تافنس زایی

نیکل: تافنس زایی به ویژه در دماهای پایین - مقاومت به خوردگی

وانادیوم: تافنس زایی

Chemical Composition Requirements for Weld Metal											
AWS Classification	UNSA ^a Number	Weight, Percent ^b									Combined Limit for Mn + Ni + Cr + Mo + V
		C	Mn	Si	P	S	Ni	Cr	Mo	V	
E6010	W06010	Not Specified									
E6011	W06011	Not Specified									
E6012	W06012	Not Specified									
E6013	W06013	Not Specified									
E6019	W06019	Not Specified									
E6020	W06020	Not Specified									
E6022	W06022	Not Specified									
E6027	W06027	Not Specified									
E7016	W07016	Not Specified	1.60	0.75	Not Specified	0.30	0.20	0.30	0.08	1.75	
E7018	W07018										
E7027	W07027										
E7014	W07014	Not Specified	1.25	0.90	Not Specified	0.30	0.20	0.30	0.08	1.50	
E7015	W07015										
E7024	W07024										
E7028	W07028	Not Specified	1.60	0.90	Not Specified	0.30	0.20	0.30	0.08	1.75	
E7048	W07048										
E7018M	W07018	0.12	0.40 to 1.60	0.80	0.030	0.020	0.25	0.15	0.35	0.05	Not Specified

Notes:

a. SAE/ASTM Unified Numbering System for Metals and Alloys.

b. Single values are maximum.

TABLE 2
CHEMICAL COMPOSITION REQUIREMENTS FOR UNDILUTED WELD METAL

AWS Classification ^a	UNS Number ^d	Wt. Percent ^{a,b}								Additional Elements	
		C	Mn	Si	P	S	Ni	Cr	Mo	Type	Amt.
Carbon-Molybdenum Steel Electrodes											
E7010-A1	W17010	0.12	0.60	0.40	0.03	0.03	—	—	0.40-0.65	—	—
E7011-A1	W17011	0.12	0.60	0.40	0.03	0.03	—	—	0.40-0.65	—	—
E7015-A1	W17015	0.12	0.90	0.60	0.03	0.03	—	—	0.40-0.65	—	—
E7016-A1	W17016	0.12	0.90	0.60	0.03	0.03	—	—	0.40-0.65	—	—
E7018-A1	W17018	0.12	0.90	0.80	0.03	0.03	—	—	0.40-0.65	—	—
E7020-A1	W17020	0.12	0.60	0.40	0.03	0.03	—	—	0.40-0.65	—	—
E7027-A1	W17027	0.12	1.00	0.40	0.03	0.03	—	—	0.40-0.65	—	—
Chromium-Molybdenum Steel Electrodes											
E8016-B1	W51016	0.05-0.12	0.90	0.60	0.03	0.03	—	0.40-0.65	0.40-0.65	—	—
E8018-B1	W51018	0.05-0.12	0.90	0.80	0.03	0.03	—	0.40-0.65	0.40-0.65	—	—
E8016-B2	W52016	0.05-0.12	0.90	0.60	0.03	0.03	—	1.00-1.50	0.40-0.65	—	—
E8018-B2	W52018	0.05-0.12	0.90	0.80	0.03	0.03	—	1.00-1.50	0.40-0.65	—	—
E7015-B2L	W52115	0.05	0.90	1.00	0.03	0.03	—	1.00-1.50	0.40-0.65	—	—
E7016-B2L	W52116	0.05	0.90	0.60	0.03	0.03	—	1.00-1.50	0.40-0.65	—	—
E7018-B2L	W52118	0.05	0.90	0.80	0.03	0.03	—	1.00-1.50	0.40-0.65	—	—
E9015-B3	W53015	0.05-0.12	0.90	1.00	0.03	0.03	—	2.00-2.50	0.90-1.20	—	—
E9016-B3	W53016	0.05-0.12	0.90	0.60	0.03	0.03	—	2.00-2.50	0.90-1.20	—	—
E9018-B3	W53018	0.05-0.12	0.90	0.80	0.03	0.03	—	2.00-2.50	0.90-1.20	—	—
E8015-B3L	W53115	0.05	0.90	1.00	0.03	0.03	—	2.00-2.50	0.90-1.20	—	—
E8018-B3L	W53118	0.05	0.90	0.80	0.03	0.03	—	2.00-2.50	0.90-1.20	—	—
E8015-B4L	W53415	0.05	0.90	1.00	0.03	0.03	—	1.75-2.25	0.40-0.65	—	—
E8016-B5	W51316	0.07-0.15	0.40-0.70	0.30-0.60	0.03	0.03	—	0.40-0.60	1.00-1.25	V	0.05
E8015-B6 ^e	W50215	0.05-0.10	1.0	0.90	0.03	0.03	0.40	4.0-6.0	0.45-0.65	—	—
E8016-B6 ^e	W50216	0.05-0.10	1.0	0.90	0.03	0.03	0.40	4.0-6.0	0.45-0.65	—	—
E8018-B6 ^e	W50218	0.05-0.10	1.0	0.90	0.03	0.03	0.40	4.0-6.0	0.45-0.65	—	—
E8015-B6L ^e	W50205	0.05	1.0	0.90	0.03	0.03	0.40	4.0-6.0	0.45-0.65	—	—

(continued)

TABLE 2 (CONT'D)
CHEMICAL COMPOSITION REQUIREMENTS FOR UNDILUTED WELD METAL

AWS Classification ^a	UNS Number ^d	Wt. Percent ^{a,b}								Additional Elements	
		C	Mn	Si	P	S	Ni	Cr	Mo	Type	Amt.
Chromium-Molybdenum Steel Electrodes (continued)											
E8016-B6L ^e	W50206	0.05	1.0	0.90	0.03	0.03	0.40	4.0-6.0	0.45-0.65	—	—
E8018-B6L ^e	W50208	0.05	1.0	0.90	0.03	0.03	0.40	4.0-6.0	0.45-0.65	—	—
E8015-B7 ^e	W50315	0.05-0.10	1.0	0.90	0.03	0.03	0.40	6.0-8.0	0.45-0.65	—	—
E8016-B7 ^e	W50316	0.05-0.10	1.0	0.90	0.03	0.03	0.40	6.0-8.0	0.45-0.65	—	—
E8018-B7 ^e	W50318	0.05-0.10	1.0	0.90	0.03	0.03	0.40	6.0-8.0	0.45-0.65	—	—
E8015-B7L ^e	W50305	0.05	1.0	0.90	0.03	0.03	0.40	6.0-8.0	0.45-0.65	—	—
E8016-B7L ^e	W50306	0.05	1.0	0.90	0.03	0.03	0.40	6.0-8.0	0.45-0.65	—	—
E8018-B7L ^e	W50308	0.05	1.0	0.90	0.03	0.03	0.40	6.0-8.0	0.45-0.65	—	—
E8015-B8 ^e	W50415	0.05-0.10	1.0	0.90	0.03	0.03	0.40	8.0-10.5	0.85-1.20	—	—
E8016-B8 ^e	W50416	0.05-0.10	1.0	0.90	0.03	0.03	0.40	8.0-10.5	0.85-1.20	—	—
E8018-B8 ^e	W50418	0.05-0.10	1.0	0.90	0.03	0.03	0.40	8.0-10.5	0.85-1.20	—	—
E8015-B8L ^e	W50405	0.05	1.0	0.90	0.03	0.03	0.40	8.0-10.5	0.85-1.20	—	—
E8016-B8L ^e	W50406	0.05	1.0	0.90	0.03	0.03	0.40	8.0-10.5	0.85-1.20	—	—
E8018-B8L ^e	W50408	0.05	1.0	0.90	0.03	0.03	0.40	8.0-10.5	0.85-1.20	—	—
E9015-B9	W50425	0.08-0.13	1.25	0.30	0.01	0.01	1.0	8.0-10.5	0.85-1.20	Y	0.15-0.30
										Cu	0.25
										Al	0.04
										Nb(Cb)	0.02-0.10
										N	0.02-0.07
E9016-B9	W50426	0.08-0.13	1.25	0.30	0.01	0.01	1.0	8.0-10.5	0.85-1.20	V	0.15-0.30
										Cu	0.25
										Al	0.04
										Nb(Cb)	0.02-0.10
										N	0.02-0.07
E9018-B9	W50428	0.08-0.13	1.25	0.30	0.01	0.01	1.0	8.0-10.5	0.85-1.20	Y	0.15-0.30
										Cu	0.25
										Al	0.04
										Nb(Cb)	0.02-0.10
										N	0.02-0.07

TABLE 2 (CONT'D)
CHEMICAL COMPOSITION REQUIREMENTS FOR UNDILUTED WELD METAL

AWS Classification ^a	UNS Number ^d	Wt. Percent ^{a,b}								Additional Elements	
		C	Mn	Si	P	S	Ni	Cr	Mo	Type	Amt.
Nickel Steel Electrodes											
E8016-C1	W22016	0.12	1.25	0.60	0.03	0.03	2.00-2.75	—	—	—	—
E8018-C1	W22018	0.12	1.25	0.80	0.03	0.03	2.00-2.75	—	—	—	—
E7015-C1L	W22115	0.05	1.25	0.50	0.03	0.03	2.00-2.75	—	—	—	—
E7016-C1L	W22116	0.05	1.25	0.50	0.03	0.03	2.00-2.75	—	—	—	—
E7018-C1L	W22118	0.05	1.25	0.50	0.03	0.03	2.00-2.75	—	—	—	—
E8016-C2	W23016	0.12	1.25	0.60	0.03	0.03	3.00-3.75	—	—	—	—
E8018-C2	W23018	0.12	1.25	0.80	0.03	0.03	3.00-3.75	—	—	—	—
E7015-C2L	W23115	0.05	1.25	0.50	0.03	0.03	3.00-3.75	—	—	—	—
E7016-C2L	W23116	0.05	1.25	0.50	0.03	0.03	3.00-3.75	—	—	—	—
E7018-C2L	W23118	0.05	1.25	0.50	0.03	0.03	3.00-3.75	—	—	—	—
E8016-C3	W21016	0.12	0.40-1.25	0.80	0.03	0.03	0.80-1.10	0.15	0.35	V	0.05
E8018-C3 ^f	W21018	0.12	0.40-1.25	0.80	0.03	0.03	0.80-1.10	0.15	0.35	V	0.05
E7018-G3L	W20918	0.08	0.40-1.40	0.50	0.03	0.03	0.80-1.10	0.15	0.35	V	0.05
E8016-C4	W21916	0.10	1.25	0.60	0.03	0.03	1.10-2.00	—	—	—	—
E8018-C4	W21918	0.10	1.25	0.80	0.03	0.03	1.10-2.00	—	—	—	—
E9015-C5L	W25018	0.05	0.40-1.00	0.50	0.03	0.03	6.00-7.25	—	—	—	—
Nickel-Molybdenum Steel Electrodes											
E8018-NM1	W21118	0.10	0.80-1.25	0.60	0.02	0.02	0.80-1.10	0.10	0.40-0.65	V Cu Al	0.02 0.10 0.05
Manganese-Molybdenum Steel Electrodes											
E8018-D1	W18118	0.12	1.00-1.75	0.80	0.03	0.03	0.90	—	0.25-0.45	—	—
E9015-D1	W19015	0.12	1.00-1.75	0.60	0.03	0.03	0.90	—	0.25-0.45	—	—
E9018-D1	W19018	0.12	1.00-1.75	0.80	0.03	0.03	0.90	—	0.25-0.45	—	—

TABLE 2 (CONT'D)
CHEMICAL COMPOSITION REQUIREMENTS FOR UNDILUTED WELD METAL

AWS Classification ^a	UNS Number ^d	Wt. Percent ^{a,b}								Additional Elements	
		C	Mn	Si	P	S	Ni	Cr	Mo	Type	Amt.
E10015-D2	W10015	0.15	1.65-2.00	0.60	0.03	0.03	0.90	—	0.25-0.45	—	—
E10016-D2	W10016	0.15	1.65-2.00	0.60	0.03	0.03	0.90	—	0.25-0.45	—	—
E10018-D2	W10018	0.15	1.65-2.00	0.80	0.03	0.03	0.90	—	0.25-0.45	—	—
E8016-D3	W18016	0.12	1.00-1.80	0.60	0.03	0.03	0.90	—	0.40-0.65	—	—
E8018-D3	W18018	0.12	1.00-1.80	0.80	0.03	0.03	0.90	—	0.40-0.65	—	—
E9018-D3	W19118	0.12	1.00-1.80	0.80	0.03	0.03	0.90	—	0.40-0.65	—	—
General Low-Alloy Steel Electrodes											
EXX10-G ^e	—	—	1.00 ^b min	0.80 ^b min	—	—	0.50 ^b min	0.30 ^b min	0.20 ^b min	V	0.10 ^b min
EXX11-G ^e	—	—	1.00 ^b min	0.80 ^b min	—	—	0.50 ^b min	0.30 ^b min	0.20 ^b min	Cu	0.20 ^b min
EXX13-G ^e	—	—	1.00 ^b min	0.80 ^b min	—	—	0.50 ^b min	0.30 ^b min	0.20 ^b min	V	0.10 ^b min
EXX15-G ^e	—	—	1.00 ^b min	0.80 ^b min	—	—	0.50 ^b min	0.30 ^b min	0.20 ^b min	Cu	0.20 ^b min
EXX16-G ^e	—	—	1.00 ^b min	0.80 ^b min	—	—	0.50 ^b min	0.30 ^b min	0.20 ^b min	V	0.10 ^b min
EXX18-G ^e	—	—	1.00 ^b min	0.80 ^b min	—	—	0.50 ^b min	0.30 ^b min	0.20 ^b min	Cu	0.20 ^b min
E7020-G	—	—	1.00 ^b min	0.80 ^b min	—	—	0.50 ^b min	0.30 ^b min	0.20 ^b min	V	0.10 ^b min
E7027-G	—	—	1.00 ^b min	0.80 ^b min	—	—	0.50 ^b min	0.30 ^b min	0.20 ^b min	Cu	0.20 ^b min
Military-Similar Electrodes											
E9018M ^h	W21218	0.10	0.60-1.25	0.80	0.030	0.030	1.40-1.80	0.15	0.35	V	0.05
E10018M ^h	W21318	0.10	0.75-1.70	0.60	0.030	0.030	1.40-2.10	0.35	0.25-0.50	V	0.05
E11018M ^h	W21418	0.10	1.30-1.80	0.60	0.030	0.030	1.25-2.50	0.40	0.25-0.50	V	0.05
E12018M ^h	W22218	0.10	1.30-2.25	0.60	0.030	0.030	1.75-2.50	0.30-1.50	0.30-0.55	V	0.05
E12018M1 ^h	W23218	0.10	0.80-1.60	0.65	0.015	0.012	3.00-3.80	0.65	0.20-0.30	V	0.05

CHEMICAL COMPOSITION REQUIREMENTS FOR UNDILUTED WELD METAL

AWS Classification ^f	UNS Number ^d	Wt. Percent ^{a,b}								Additional Elements	
		C	Mn	Si	P	S	Ni	Cr	Mo	Type	AmL
Pipeline Electrodes											
E7018-P1	W17110	0.20	1.20	0.60	0.03	0.03	1.00	0.30	0.50	V	0.10
E8018-P1	W18110	0.20	1.20	0.60	0.03	0.03	1.00	0.30	0.50	V	0.10
Weathering Steel Electrodes											
E7018-W1	W20018	0.12	0.40-0.70	0.40-0.70	0.025	0.025	0.20-0.40	0.15-0.30	—	V	0.00
E8018-W2	W20118	0.12	0.50-1.30	0.35-0.80	0.03	0.03	0.40-0.80	0.45-0.70	—	Cu	0.30-0.60

NOTES:

- Single values are maximum, except where specified otherwise.
- Weld metal shall be analyzed for those elements for which specific values are shown. Other elements listed without specified values shall be reported, if intentionally added. The total of these latter unspecified elements and all other elements not intentionally added shall not exceed 0.50%.
- The suffixes A1, B3, C3, etc., designate the chemical composition of the electrode classification.
- SAE/ASTM Unified Numbering System for Metals and Alloys.
- The E8015-B6 and E8015-B6L electrodes were formerly classified as E502-15 in AWS A5.4-81, Specification for Covered Carbon-Resisting Chromium and Chromium Nickel Steel Welding Electrodes. The E8016-B6 and E8016-B6L were formerly classified as E502-16 in A5.4-81. The E8018-B6 and E8018-B6L were not formerly classified but were produced to the E502 composition ranges in A5.4-81 but with the EXX18 covering of this specification. Similarly, the E80XX-B7(L) classifications were formerly classified as E7Cr-XX in A5.4-81; and the E80XX-B8(L) classifications were formerly classified as E505-XX in A5.4-81.
- The letters "XX" used in the classification designation for EXX13-G in this table stand for various tensile-strength levels (80, 90, 100, 110, and 120 ksi) of weld metal.
- The letters "XX" used in the classification designations for all electrodes except EXX13-G in this table stand for the various tensile-strength levels (70, 80, 90, 100, 110, and 120 ksi) of electrodes.
- In order to meet the alloy requirements of the "G" group, the undiluted weld metal shall have the minimum of at least one of the elements listed in this table. Additional chemical requirements may be agreed to between supplier and purchaser.
- These classifications are intended to be similar to types of electrodes covered by MIL-E-22200/1 and MIL-E-22200/10.
- In AWS A5.5-81, E7018-W1 was designated E7018-W, and E8018-W2 was designated E8018-W.

فولادهای ساده کربنی

Ø 1 - فولادهای کم کربن و ساختمانی

معروفترین فولادهای این گروه عبارتند از:

ST 37- ST44- ST12- CK10- CK20

مناسبترین الکتروود برای ضخامتهای کمتر از 1in گروه E60XX و برای ضخامتهای بالای 1 in گروه E70XX مناسبترین می باشند.

Ø 2 - فولادهای کربن متوسط

این فولادها ناقل بار می باشند. معروفترین کدهای آنها عبارتند از:

CK35-CK45

برای جبران کاهش کربن جوش، مناسب ترین گزینه گروه الکتروودهای E70XX و گاهی E80XX-B می باشد.

برای خال جوش زدن نیز بهتر است از الکترودهای نیکلی و یا زنگ نزن آستنیتی استفاده نمود مانند: ENiFe-C1, E308, E309

Ø 3- فولادهای پر کربن:

این فولادها مقاوم به سایش بوده و معروفترین کدهای آنها عبارتند از:

CK60-CK75,CK100

برای جبران کاهش کربن جوش بهترین گروه از الکترودها E100XX-D و گاهی E110XX-M و E120xx-M, و یا حتی ENiFe-C1 می باشد.

برای خال جوش زدن نیز بهتر است از الکترودهای نیکلی و یا زنگ نزن آستنیتی استفاده نمود مانند: ENiFe-C1, E308, E309

فولادهای کم آلیاژ

Ø فولادهای منگنز دار

این فولادها در مواردی که استحکام و تافنس بالا مد نظر باشد جایگزین فولادهای ساده کربنی می شوند. معروفترین فولادهای این گروه عبارتند از:

30Mn5- 40Mn4- ST52- A515- A516

مناسبترین الکتروده این گروه الکترودهای

E70XX-C یا E70XX می باشد.

Ø فولادهای دانه ریز

این فولادها جزء گروه فولادهای ساده کربنی و کربن منگنز دار دسته بندی شده و در مواردی که بارگذاری در سازه ها یا ماشین آلات به صورت دینامیکی باشد هم مورد استفاده قرار می گیرند.

معروفترین کدهای این گروه فولادهای STEXXX می باشند مانند STE 380 یا STE 355

برای تامین تافنس جوش این فولادها مناسبترین گروه از الکترودها

E70XX, E70XX-C, E70XX-G

می باشد.

این فولادها مناسب برای کاربرد در دمای پایین می باشند معروفترین کد این فولادها عبارتند از :

A353-A553-2120-2320

بهترین الکتروود مورد استفاده در جوشکاری این فولادها عبارتند از:

E70XX-C, E70XX-G, E310

این فولادها به دو گروه تقسیم می شوند :

1- با کربن کمتر از 0,2% که به فولادهای مقاوم به خزش creep resistance معروف می باشند. معروفترین آنها A387 می باشد.

2- با کربن بیشتر از 0,2% که به فولادهای ناقل بار load bear معروف می باشند. کدهایی نظیر

MO40,4140,4130,VCL140

مناسبترین الکتروود جوشکاری این آلیاژها E80XX-B , E90XX-B می باشد البته در صورت نیاز می توان از الکترودهای E110XX-M, E120XX-M نیز استفاده نمود.

Ø فولادهای کروم - نیکل - مولیبدن دار

این فولادها زمانی که به بالاترین سطح استحکام و تافنس نیاز می باشد مورد استفاده واقع می شوند. معروفترین کدهای این گروه عبارتند از:

4340,4330,VCN150,VCN200

مناسبترین الکتروود جوشکاری این آلیاژها E110XX-M, E120XX-M, E140XX-M میباشد .

فصل سوم : نکاتی در مورد جوشکاری فولادهای ضدزنگ و ضدخوردگی

خصیلت اصلی فولادهای استنلس مقاومت در برابر زنگ خوردگی است (داشتن کرم بیش از 12% موید همین مطلب است). نیکل موجود در این فولادها حتی به مقدار زیاد هم نمیتواند به تنهایی مقاومت در برابر خوردگی را زیاد کند. ولی

با حضور کرم می‌تواند تا حد زیادی این وظیفه را بخوبی انجام دهد. مزیت اصلی نیکل تسهیل ایجاد فاز آستنیت و بهبود خاصیت مقاوم به ضربه فولادهای کرم نیکل دار است.

مولیبدن شرائط ختشی سازی این فولاد را تثبیت می‌کند و عموماً عامل افزایش مقاومت به خوردگی موضعی (Pitting) است.

به منظور اطمینان از تشکیل کاربیدهای پایدار که باعث افزایش مقاومت به خوردگی بین دانه ای می‌شود افزودن Ti و Nb به انواع معینی از فولادهای کرم-نیکل دار ضروری است.

Ø فولادهای ضد زنگ

کرم و کربن عناصر اصلی اینگونه از فولادها را تشکیل می‌دهد. هر چند که مقدار کربن کمتر از 0/04 درصد است تاثیر کرم بر استحکام کششی حتی در مقادیر 13 و 17 و 20 درصد بسیار ناچیز است.

در حالیکه در مقادیر زیادتر کربن با عملیات حرارتی مناسب امکان دستیابی به استحکام کششی مناسب و عملیات مکانیکی مورد نظر فراهم می‌شود.

Ø دسته بندی فولادهای کرم دار با توجه به ریزساختار :

الف - کرم دار- فریتی (12 تا 18 درصد کرم - 0/1 درصد کربن)

ب - کرم دار- نیمه فریتی (12 تا 14 درصد کرم - 0/08 تا 0/12 درصد کربن)

ج - کرم دار- مارتنزیتی (12 تا 18 درصد کرم و بیش از 0/3 درصد کربن)

د - کرم دار- قابل عملیات حرارتی (12 تا 18 درصد کرم - 0/15 تا 0/20 درصد کربن)

این دسته بندی را در مورد جوش پذیری نیز میتوان تکرار کرد. تحت شرایط حرارتی نامناسب فولادهای فریتی (گروه الف) تمایل به تشکیل دانه های درشت نشان می‌دهند. انرژی حرارتی ناشی از جوشکاری منجر به رشد دانه بندی

میشود که نمیتوان آنرا با پس گرمایش برطرف نمود. در نتیجه کاربرد رسوب میکند و در مرز دانه های فریت باعث شکنندگی و کاهش شیئی مقاومت به ضربه فلز جوش میشود. برای غلبه بر این حالت باید از الکتروستاتی تثبیت شده با 19 درصد کرم و 9 درصد نیکل استفاده نمود. فلز جوشی که بدین ترتیب حاصل میشود دارای خاصیت آستنییتی و مقاومت به ضربه بالا است. فلز جوشی که بدین طریق حاصل میشود از نظر مقاومت به خوردگی مطابق فولدهای ضدزنگ فریتی میباشد اما از نظر ظاهر با فلز مبنا تفاوت رنگ دارد.

در صورتیکه اجبار در یکرنگی باشد باید از فیلر متال مشابه (مثلا 18 درصد کرم به همراه کمی Ti) استفاده شود. Ti در مقادیر جزیی نقش موثر در ریز دانه کردن فلز جوش دارد. بعلاوه رابطه گریز ناپذیر بین رشد دانه ها با از دست رفتن استحکام ضربه ای چاره ای جز کاستن از تنش های حرارتی ناشی از عملیات جوشکاری وجود ندارد و برای نیل به این منظور تمهیداتی نظیر الکتروود با قطر کم و سرعت جوشکاری بیشتر و پیش گرمایش 200 تا 300 درجه سانتیگراد باید به کار رود

پس گرمایش در حدود 700 تا 800 درجه سانتیگراد خاصیت استحکام به ضربه فلز جوش را بهبود میدهد.

همچنین آنیلینگ (Annealing) به مدت کم نیز باعث تجمع کاربرد شده و تا حدی شکنندگی فلز جوش را جبران میکند و همینطور به تنش گیری نیز کمک میکند. ولی هرگز باعث رفع کامل درشت دانگی HAZ نمیشود.

اقدامات مشابهی حین جوشکاری فولادهای نیمه فریتی و کوئنچ ترم شده با 12 تا 14 درصد کربن (دسته ب) نیز ضروری است. میدانیم که سرد کردن سریع باعث تشکیل فاز شکننده مارتنزیتی میشود لذا ضرورت دارد که درجه حرارت قطعه حین انجام جوش بالا نگهداشته شود.

قطعه کار ابتدا 300 تا 350 درجه پیش گرم میشود. درجه حرارت بین پاسی (300 Inter pass) درجه مناسب است و از این کمتر نباید شود. ضمناً قطعه کار باید بلافاصله در دمای 700 تا 760 درجه پس گرم شود. این سیکل حرارتی در مجموع باعث ایجاد فلز جوشی با ساختار یکنواخت و چقرمه در کل طول درز جوش مسشود و خطر شکنندگی و رشد دانه ها را تا حدود زیادی مرتفع میکند.

فولادهای کرم دار مارتنزیتی (دسته ج) معمولاً قابل جوش نیستند و صرفاً به منظور تعمیر و اصلاح عیوب جوشکاری بر روی آنها انجام میپذیرد. برای جوشکاری فولادهای کرم دار با 12 تا 14 درصد کرم مقدار کربن در فیلر متال نباید از 0/25 درصد تجاوز کند. این نوع فولاد در هوا سخت میشود. از اینرو هیچ اقدام پیشگیرانه موثری به منظور غلبه بر سخت شدن ناحیه HAZ وجود ندارد. اما با اعمال پیش گرم زیاد که با پس گرم بلافاصله قطعه همراه باشد میتوان تا حدودی مشکل را برطرف کرد و سختی نامطلوب را در حد پایینی نگاه داشت.

دمای پس گرم 750 تا 800 توصیه میشود و کمتر از این دما ممکن است باعث تاثیر منفی در مقاومت به خوردگی شود.

آنیلینگ در حرارتی بین 650 تا 650 درجه ممکن است باعث رسوب کاربید و بروز خوردگی بین دانه ای شود.

Ø فولادهای مقاوم به خوردگی

فولادهای آستنیتی مقاوم به خوردگی کرم-نیکل دار عموماً دارای خواص جوشکاری مطلوبی هستند (جوش پذیرند). اما خصوصیات چند از این فلزات باید مدنظر قرار گیرد.

الف- ضریب هدایت حرارتی کم.

ب- ضریب انبساط حرارتی زیاد.

ج- سرعت انجماد اولیه این نوع فولادها که تاثیر مهم و تعیین کننده ای بر مکانیزم وقوع ترک گرم در آنها دارد. وجود مقدار مشخصی از فریت در فلز جوش بیانگر مقاومت کم به ترک گرم است.

Ø فولادهای مقاوم به حرارت

الف- فولادهای فریتی یا فولادهای فریتی-پرلیتی از نوع (Cr یا Cr-Si و Cr-Si-Al) و فولادهای فریتی-آستنیتی

ب- فولادهای مقاوم به حرارت از نوع آستنیتی از نوع Cr-Ni-Si

در حالیکه در جوشکاری قطعات فولادی از نوع آستنیتی با الکترودهای همجنس آن پیشگرم قطعه ضرورتی ندارد فولادهای مقاوم به حرارت از نوع فریتی کرم دار را معمولاً 100 تا 300 درجه پیش گرم و در 750 درجه هم پس گرم و آنیل میکنند. علت اینکار هم غلبه بر درشت دانگی و تمایل به ترد شدن HAZ است.

قطعات ریختگی از جنس فریت_آستنیت را باید در حالت گرم 700 تا 800 درجه جوش داد و اجازه داد که به تدریج سرد گردد.

جوشکاری فولادهای فریتی و فریتی-پرلیتی با الکترودهای هم جنس قطعه کار کاهش در استحکام ضربه فلز جوش را نشان میدهد لذا پیشنهاد میشود این نوع فولادها را با الکترودهای آستنیتی مقاوم به حرارت جوش داد. در این حالت نیز باید توجه داشت که مقاومت به حرارت فلز جوش آستنیتی در محیط احتراق با گازهای اکسید کننده با هوا تقویت

میشود و طبیعتاً این مقاومت به حرارت در محیط گازه‌های احیا کننده به مقدار زیادی کاهش می‌یابد برای غلبه بر محیط احتراق با مقدار زیاد گاز گوگرد استفاده از الکترودهایی با کرم زیاد توصیه می‌گردد .

Ø جوشکاری فلزات غیر همجنس



جوشکاری فلزات غیر همجنس دستورالعملی کلی ندارد که براساس آن بتوان هر نوع فلزی را به هم دیگر جوش داد ولی قبل از جوشکاری چند مساله مهم باید در نظر گرفته شود:

- 1- هدف از اتصال
- 2- آنالیز مواد
- 3- قابلیت ترشوندگی
- 4- بررسی دیاگرام های فازی و تعیین فازهای احتمالی قابل تشکیل
- 5- دمای پیشگرم، پسگرم و بین پاسی
- 6- هندسه اتصال
- 7- آنالیز فلز جوش مورد نظر

معمولاً در جوشکاری فلزاتی آنالیز فلز پایه در دسترس نیست ولی مطمئناً پایه آهنی هستند در اغلب موارد میتوان از الکترودهای پایه نیکل استفاده کرد.

مثال:

SELESTARC :8/18 Mn

AMA : 1803 J

BOUHLER :FOX A7A

ESAB :OK 67.45