

۳- در یک گاز که از معادله واندروالس تبعیت می کند چنان چه در حجم ثابت دمای گاز را دو برابر کنیم $(T_2 = 2T_1)$ فشار چگونه تغییر خواهد کرد؟

$$P_2 = 2P_1 \quad (1) \quad P_2 > 2P_1 \quad (2)$$

$$P_2 < 2P_1 \quad (3) \quad (4) \text{ رابطه } P_1 \text{ و } P_2 \text{ در حجم ثابت تابع دما نیست.}$$

(سراسری - ۸۸)

پاسخ: گزینه «۲» صحیح است.

$$\left(P + \frac{a}{V^2}\right)(V - b) = RT \xrightarrow{V=cste} [P + A][B] = RT$$

A و B اعدادی ثابت هستند.

$$P + A = \frac{R}{B}T \Rightarrow P + A = A'T \Rightarrow P = A'T - A$$

$$P_1 = A'T_1 - A \Rightarrow 2P_1 = 2A'T_1 - 2A$$

$$P_2 = A'T_2 - A = A'(2T_1) - A \Rightarrow P_2 > 2P_1$$

۴- براساس قاعده پتی - دولانگ ظرفیت حرارتی مولی فلزات در حجم ثابت در حالت جامد در حدود $3R$ است. مقدار C_V برای آهن بر حسب ژول بر گرم درجه کلوین چقدر است؟ وزن اتمی

$$R = 8/314 \frac{J}{mol k} \text{ آهن } 56 \text{ گرم بر مول فرض شود.}$$

۶ (۴)

۲۵ (۳)

۰/۴۴۵ (۲)

۰/۱ (۱)

(آزاد - ۸۷)

پاسخ: گزینه «۲» صحیح است.

$$C_V = 3R = 3 \times 8/314 = 24/942 \frac{J}{mol k}$$

$$C_V = \frac{24/942}{56} = 0/445 \frac{J}{grk}$$

تست‌های کنکورهای

سراسری و آزاد فصل ۱

۱- فشار بخار نقره مایع در دمای 1500 K برابر $35/8$ پاسکال است. یک گرم نقره مایع در دمای 1500 K در یک ظرف به حجم یک متر مکعب وارد شده است. چه مقدار آن به صورت بخار در می‌آید؟ جرم مولکولی نقره معادل 108 گرم و مقدار $R = 8/314 \frac{\text{J}}{\text{mol K}}$ است.

(۱) $0/31$ گرم (۲) $0/358$ گرم (۳) $0/69$ گرم (۴) 1 گرم

(سراسری - ۸۵)

پاسخ: گزینه «۱» صحیح است.

$$PV = nRT \Rightarrow n = \frac{PV}{RT} = \frac{35/8 \times 1}{8/314 \times 1500} = 2/87 \times 10^{-3} \text{ mol}$$

$$n = \frac{m}{M} \Rightarrow m = n.M = 2/87 \times 10^{-3} \times 108 = 0/31 \text{ gr}$$

۲- در حین گرم کردن یک گرم CaCO_3 در محفظه تخلیه شده‌ای به حجم یک لیتر آخرین ذره CaCO_3 در 1170 K تجزیه می‌شود. فشار داخل محفظه در دمای 1200 K برابر چند اتمسفر است؟

$$M_{\text{CaCO}_3} = 100 \quad R = 0/082 \frac{\text{Lit} - \text{atm}}{\text{mol K}}$$

(سراسری - ۸۶)

(۱) $1/23$ (۲) 1 (۳) $0/084$ (۴) $0/984$

پاسخ: گزینه «۴» صحیح است.

$$n_{\text{CaCO}_3} = \frac{m_{\text{CaCO}_3}}{M_{\text{CaCO}_3}} = \frac{1}{100} = 0/01$$

$$PV = nRT \Rightarrow P = \frac{nRT}{V} = \frac{0/01 \times 0/082 \times 1200}{1} = 0/984 \text{ atm}$$

۵- جرم ۱/۵ لیتر گاز ایده آل SF_6 در فشار ۶۰۰ میلی متر جیوه و دمای $27^\circ C$ بر حسب گرم چقدر است؟ وزن اتمی گوگرد و فلورین به ترتیب ۳۲ و ۱۹ می باشد.

$$R = 0.082 \frac{\text{Lit-atm}}{\text{mol K}}$$

۴) ۱۴ گرم

۳) ۳ گرم

۲) ۲۷ گرم

۱) ۷ گرم

(آزاد - ۸۵)

پاسخ: گزینه «۱» صحیح است.

$$M = 32 + 6(19) = 146 \text{ gr}$$

$$PV = nRT \Rightarrow \frac{600}{760} \times 1/5 = n \times 0.082 \times 300 \Rightarrow n = 0.48 \text{ mol}$$

$$m = n.M = 0.48 \times 146 = 7 \text{ gr}$$

۶- ۵۴ گرم آلومینیوم و ۳۲/۵ گرم روی در دمای T تشکیل یک آلیاژ داده اند. وزن یک مول از این آلیاژ چند گرم است؟ وزن اتمی آلومینیوم و روی به ترتیب ۲۷ و ۶۵ گرم بر مول است.

۴) ۹۲ گرم

۳) ۸۷/۵ گرم

۲) ۳۵ گرم

۱) ۴۶ گرم

(آزاد - ۸۵)

پاسخ: گزینه «۲» صحیح است.

$$n_{Al} = \frac{54}{27} = 2 \text{ mol}$$

$$n_{Zn} = \frac{32/5}{65} = 0.5 \text{ mol}$$

$$M_{\text{alloy}} = \frac{n_{Al}}{n_t} M_{Al} + \frac{n_{Zn}}{n_t} M_{Zn} = \frac{2}{2/5} \times 27 + \frac{0.5}{2/5} \times 65 = 34/66 \text{ gr}$$

$$n_{\text{alloy}} = 1 \text{ mol} \Rightarrow M_{\text{alloy}} = m_{\text{alloy}} = 34/66 \text{ gr}$$

تست‌های کنکورهای

سراسری و آزاد فصل ۲

۱- انرژی داخلی یک گاز ایده‌آل با دادن حرارت Q به آن در فشار ثابت به میزان 150 cal افزایش می‌یابد. Q بر حسب کالری کدام است؟ ($C_V = 1/5R$)

(سراسری - ۸۹)

۲۵۰ (۴)

۱۵۰ (۳)

۲۵ (۲)

۱۵ (۱)

پاسخ: گزینه «۴» صحیح است.

$$C_P - C_V = R \Rightarrow C_P - 1/5R = R \Rightarrow C_P = 2/5R$$

$$\frac{\Delta U}{\Delta H} = \frac{C_V}{C_P} \Rightarrow \frac{150}{\Delta H} = \frac{1/5R}{2/5R} \Rightarrow \Delta H = q = 250 \text{ cal}$$

۲- مقداری گاز ایده‌آل تک اتمی به عنوان یک سیستم ترمودینامیکی در دست است. به این سیستم در حجم ثابت 300 کالری گرما داده می‌شود. تغییر آنتالپی سیستم بر حسب کالری چقدر خواهد بود؟

(سراسری - ۸۸)

۱۸۰ (۴)

۲۷۰ (۳)

۳۰۰ (۲)

۵۰۰ (۱)

پاسخ: گزینه «۱» صحیح است.

$$V = cte \Rightarrow \Delta V = 0 \Rightarrow W = 0$$

$$\Delta U = q - W \Rightarrow q = 300 \text{ cal}$$

$$C_V = 1/5R \quad C_P = 2/5R \Rightarrow \gamma = \frac{C_P}{C_V} = \frac{5}{3}$$

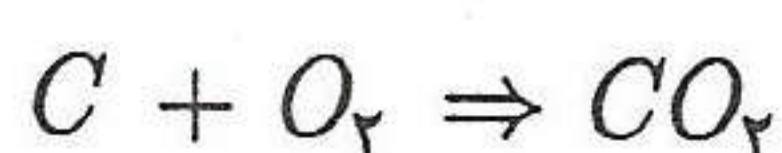
$$\frac{\Delta U}{\Delta H} = \frac{C_V}{C_P} = \frac{1}{\gamma} \Rightarrow \frac{300}{\Delta H} = \frac{3}{5} \Rightarrow \Delta H = 500 \text{ cal}$$

۳- واکنش کربن با اکسیژن منجر به تولید دی اکسید کربن می گردد. اگر واکنش ۶ گرم کربن با ۱۶ گرم اکسیژن $O_2(g)$ منجر به تولید $-220 KJ$ حرارت شود گرمای تشکیل دی اکسید کربن بر حسب KJ چقدر است؟

(سراسری - ۸۸)

$$+230(4) \quad -110(3) \quad -220(2) \quad -440(1)$$

پاسخ: گزینه «۱» صحیح است.



۶gr ۱۶gr

از آنجا که وزن یک مول کربن برابر ۱۲ گرم است بنابراین داریم:

$$\Delta H = \frac{12}{6} \times (-220) KJ = -440 KJ$$

یا

$$\Delta H = \frac{32}{16} (-220) KJ = -440 KJ$$

۴- یک کیلوگرم فلزی به جرم مولی ۱۰۰ را از دمای $300 K$ تا دمای $1000 K$ در هوا حرارت داده ایم. اگر دانسیته فلز در دمای 300 درجه کلوین برابر $5 \frac{gr}{cm^3}$ و در دمای $1000 K$ درجه کلوین برابر $4 \frac{gr}{cm^3}$ باشد کار انجام شده چقدر است؟

(سراسری - ۸۶)

$$150 cm^3 - atm (4) \quad 100 cm^3 - atm (3) \quad 50 cm^3 - atm (2) \quad 5 cm^3 - atm (1)$$

پاسخ: گزینه «۲» صحیح است.

$$W = P\Delta V = P\left(\frac{m}{\rho_2} - \frac{m}{\rho_1}\right) = 1\left(\frac{1000}{4} - \frac{1000}{5}\right) = 50 atm - cm^3$$

۵- یک مول گاز کامل را در حجم ثابت آن قدر حرارت داده‌ایم تا آنتالپی آن ۳۰۰ کالری افزایش یافته است. اگر C_P یک مول گاز کامل برابر $5 \frac{cal}{k}$ باشد چه مقدار گرما به گاز داده شده است؟

$$(R = 2 \frac{cal}{mol k})$$

(سراسری - ۸۴ و ۸۵)

(۱) ۶۰ کالری (۲) ۱۵۰ کالری (۳) ۱۸۰ کالری (۴) ۳۰۰ کالری

پاسخ: گزینه «۳» صحیح است.

$$C_P - C_V = R \Rightarrow 5 - C_V = 2 \Rightarrow C_V = 3 \frac{cal}{k}$$

$$\frac{\Delta H}{\Delta U} = \frac{C_P}{C_V} \Rightarrow \frac{300}{\Delta U} = \frac{5}{3} \Rightarrow \Delta U = 180 cal$$

$$\Delta V = 0 \Rightarrow W = 0 \Rightarrow \Delta U = q = 180 cal$$

۶- یک کیلوگرم مس در نقطه ذوب آن $1083^\circ C$ و یک کیلوگرم آلومینیوم در نقطه ذوب آن $660^\circ C$ به طور جداگانه منجمد می‌شوند. گرمای نهان ذوب Cu و Al به ترتیب 12970 و 10700 ژول بر مول است. برای مقدار گرمای آزاد شده در این سیستم‌ها بدون در نظر گرفتن علامت آن‌ها کدام گزینه صحیح است؟ جرم مولکولی مس برابر $63/5$ و جرم مولکولی آلومینیوم برابر 27 گرم است.

(سراسری - ۸۳)

(۱) گرمای انجماد مس $1/24$ برابر گرمای انجماد آلومینیوم هم وزن است.

(۲) گرمای انجماد آلومینیوم حدود نصف مقدار گرمای انجماد مس هم وزن آن‌هاست.

(۳) گرمای حاصل از انجماد آلومینیوم حدود دو برابر گرمای انجماد مس هم وزن آن‌هاست.

(۴) نسبت گرماها به نقطه ذوب بر حسب درجه کلونین مقداری ثابت است.

پاسخ: گزینه «۳» صحیح است.

$$n_{Cu} = \frac{1000}{63/5} = 15/74 mol$$

$$n_{Al} = \frac{1000}{27} = 37/0.4 mol$$

$$\Delta H_{Cu}^m = 12970 \times 15/74 = 204/14 kJ$$

$$\Delta H_{Al}^m = 37/0.4 \times 10700 = 396/32 kJ$$

$$\frac{\Delta H_{Al}^m}{\Delta H_{Cu}^m} = \frac{396/32}{204/14} = 1/95$$

۷- شکل زیر تغییرات انرژی داخلی بر حسب کار انجام شده را در یک سیکل برای گاز ایده آل نشان می دهد. تحول انجام شده در مسیر AB چیست؟

(سراسری - ۸۲)

(۴) حجم ثابت

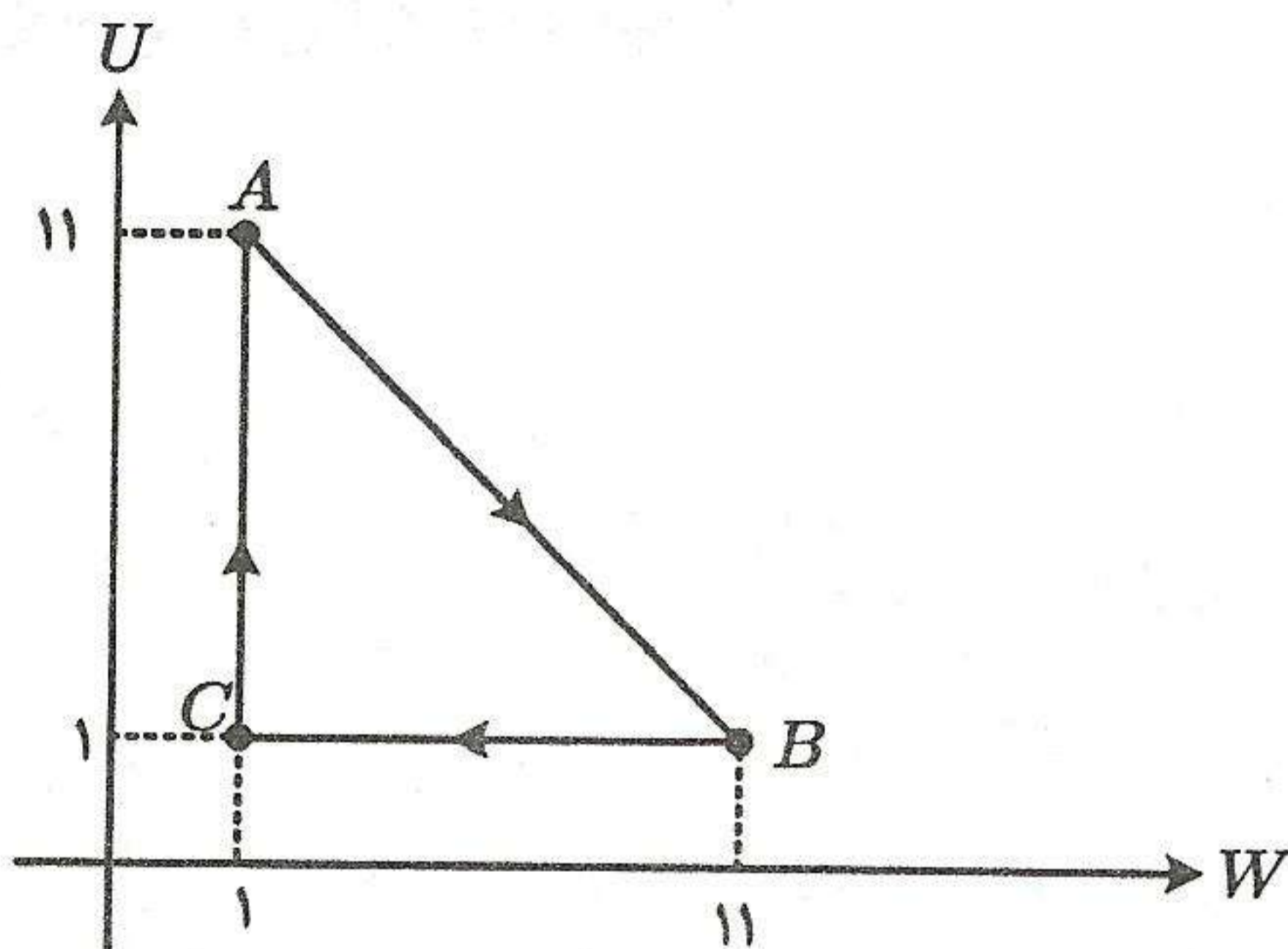
(۳) فشار ثابت

(۲) دما ثابت

(۱) آدیباتیک

پاسخ: گزینه «۱» صحیح است.

ابتدا معادله خط AB را می نویسیم.



$$\Delta U - 1 = -1(W - 11)$$

$$\Delta U + W = 12 \Rightarrow q = 12 \Rightarrow \delta q = 0$$

بنابراین در مسیر AB گرمایی مبادله نشده و تحول آدیباتیک است.

۸- حجم ۵۲ میلی مول از یک گاز ایده آل در اثر انقباض برگشت پذیر به طور ایزو ترم در دمای 260 K به یک سوم مقدار اولیه اش کاهش می یابد. مقدار گرمای تولید شده در این تحول برابر است با ... ژول.

(سراسری - ۸۲)

(۴) -۱۲۳

(۳) -۲۳۶۵

(۲) ۱۲۳

(۱) ۲۳۶

پاسخ: گزینه «۴» صحیح است.

چون تحول ایزو ترم است بنابراین داریم:

$$\Delta U = 0 \Rightarrow q - W = 0 \Rightarrow q = W$$

$$W = q = nRT \ln \frac{V_2}{V_1} = 52 \times 10^{-3} \times 8 / 314 \times 260 \cdot \ln \frac{1}{3}$$

$$W = q = -123 / 48 \text{ J}$$

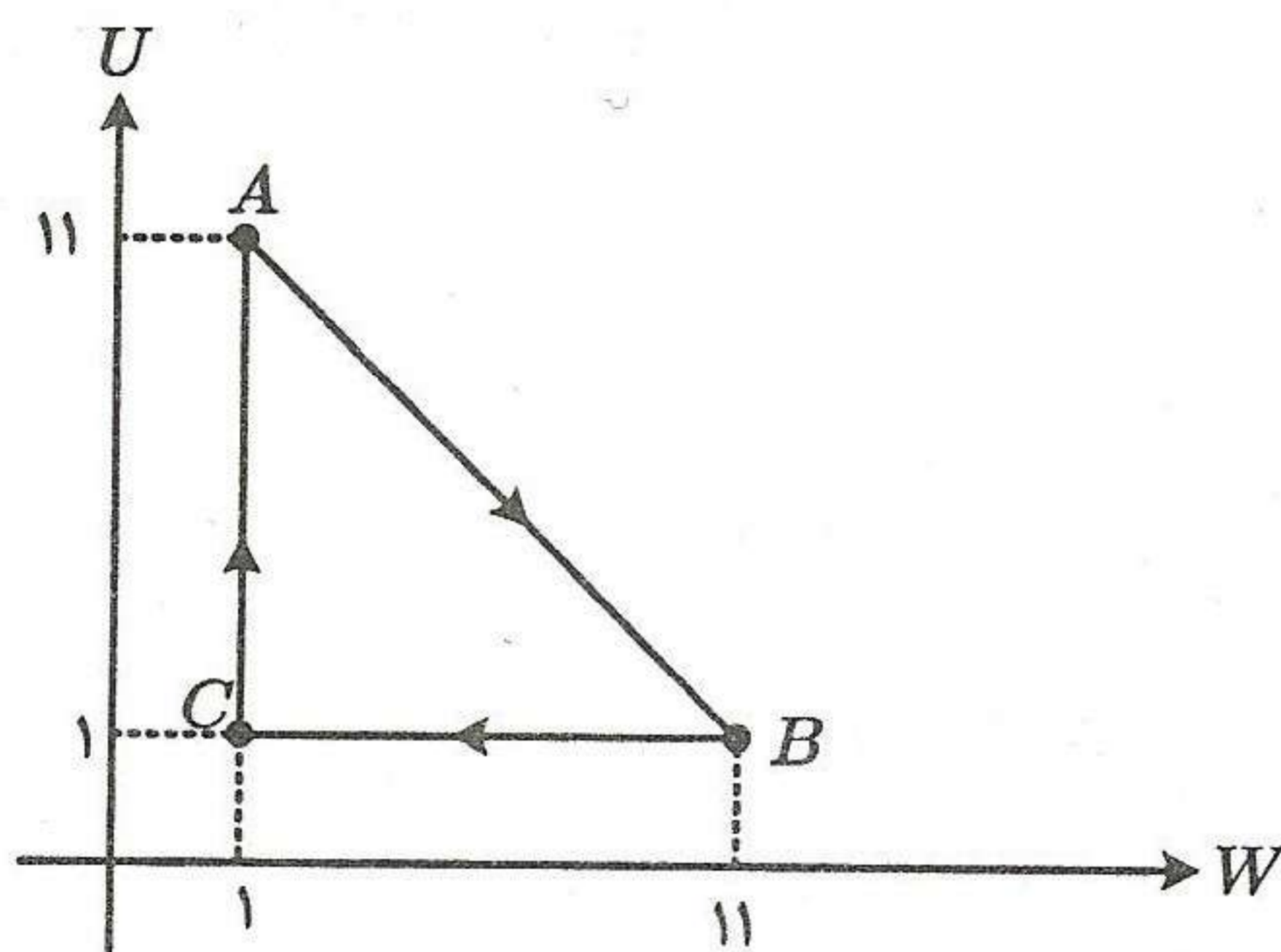
۷- شکل زیر تغییرات انرژی داخلی بر حسب کار انجام شده را در یک سیکل برای گاز ایده آل نشان می دهد. تحول انجام شده در مسیر AB چیست؟

(سراسری - ۸۲)

- (۱) آدیباتیک (۲) دما ثابت (۳) فشار ثابت (۴) حجم ثابت

پاسخ: گزینه «۱» صحیح است.

ابتدا معادله خط AB را می نویسیم.



$$\Delta U - 1 = -1(W - 11)$$

$$\Delta U + W = 12 \Rightarrow q = 12 \Rightarrow \delta q = 0$$

بنابراین در مسیر AB گرمایی مبادله نشده و تحول آدیباتیک است.

۸- حجم ۵۲ میلی مول از یک گاز ایده آل در اثر انقباض برگشت پذیر به طور ایزو ترم در دمای 260K به یک سوم مقدار اولیه اش کاهش می یابد. مقدار گرمای تولید شده در این تحول برابر است با ... ژول.

(سراسری - ۸۲)

(۴) -۱۲۳

(۳) -۲۳۶۵

(۲) ۱۲۳

(۱) ۲۳۶

پاسخ: گزینه «۴» صحیح است.

چون تحول ایزو ترم است بنابراین داریم:

$$\Delta U = 0 \Rightarrow q - W = 0 \Rightarrow q = W$$

$$W = q = nRT \ln \frac{V_2}{V_1} = 52 \times 10^{-3} \times 8 / 314 \times 260 \ln \frac{1}{3}$$

$$W = q = -123 / 48 \text{ J}$$

۹- مقدار 180 gr آب در دمای جوش آن قدر حرارت می بیند تا تماماً بخار شود. با فرض آن که بخار رفتار ایده آل داشته باشد با استفاده از داده های زیر انرژی داخلی سیستم بر حسب KJ کدام است.

$$\Delta H_{vap} = 40.6 \frac{KJ}{mol} \quad R = 8.314 \frac{J}{mol \cdot K} \quad M_{H_2O} = 18 \frac{gr}{mol}$$

(سراسری - ۸۰)

۳۷۵ (۴)

۴۳۷ (۳)

۴۰۶ (۲)

صفر (۱)

پاسخ: گزینه «۴» صحیح است.

$$\Delta H = \Delta U + P\Delta V = \Delta U + PV^g$$

$$\Delta H = \Delta U + P \cdot \frac{RT}{P} \Rightarrow \Delta H = \Delta U + RT$$

$$40.600 = \Delta U + (8.314 \times 373) \Rightarrow \Delta U = 37498 \frac{J}{mol} \times \frac{180}{18}$$

$$\Delta U = 374989 J \approx 375 KJ$$

۱۰- اگر گازی ایده آل در دو فرایند جداگانه یک بار تحت فرایند ایزوترم برگشت پذیر و بار دیگر تحت فرایند آدیاباتیکی برگشت پذیر منبسط شده و فشار آن در هر دو فرایند به اندازه یکسان ΔP کاهش یابد در این صورت در فرایند آدیاباتیکی درجه حرارت نهایی ... از فرایند ایزوترم بوده و کار انجام شده ... از فرایند ایزوترم خواهد بود.

(سراسری - ۸۰)

بیشتر - کمتر (۴)

بیشتر - بیشتر (۳)

کمتر - بیشتر (۲)

کمتر - کمتر (۱)

پاسخ: گزینه «۱» صحیح است.

کار انجام شده در حالت ایزوترم بیشتر از حالت آدیاباتیکی است. با توجه به رابطه گازهای ایده آل داریم: $PV = nRT$ از آنجایی که مقدار حجم نهایی در مسیر ایزوترم بیشتر از مسیر آدیاباتیکی است بنابراین دمای نهایی آن نیز بالاتر خواهد بود.

۱۱- دانسیته فلزی به جرم مولی ۱۰۰ گرم در دمای ۳۰۰k برابر $5 \frac{gr}{cm^3}$ و در دمای ۱۰۰۰k برابر $4 \frac{gr}{cm^3}$ است. اگر ۱۰ مول از این فلز را در هوا حرارت دهیم (از دمای ۳۰۰ تا ۱۰۰۰ درجه کلوین) مقدار کار انجام شده برابر است با:

(سراسری - ۷۴)

$$500 \text{ atm} - \text{cm}^3 \quad (2)$$

$$700 \text{ atm} - \text{cm}^3 \quad (1)$$

$$5 \text{ atm} - \text{cm}^3 \quad (4)$$

$$50 \text{ atm} - \text{cm}^3 \quad (3)$$

پاسخ: گزینه «۳» صحیح است.

$$W = P\Delta V = P\left(\frac{m}{\rho_2} - \frac{m}{\rho_1}\right) = 1\left(\frac{1000}{4} - \frac{1000}{5}\right) = 50 \text{ atm} - \text{cm}^3$$

۱۲- یک قطعه فلزی به حجم 100 cm^3 در فشار یک اتمسفر قرار دارد و به صورت آدیاباتیک توسط یک شوک فشاری به شدت 10^5 اتمسفر حجمش به 90 cm^3 می‌رسد. در صورتی که انرژی داخلی فلز 10^5 atm.cm^3 افزایش یابد تغییر آنتالپی آن تقریباً چقدر خواهد بود؟

(سراسری - ۷۴)

$$10^7 \text{ atm.cm}^3 \quad (4)$$

$$10^4 \text{ atm.cm}^3 \quad (3)$$

$$10^5 \text{ atm.cm}^3 \quad (2) \quad 10^6 \text{ atm.cm}^3 \quad (1)$$

پاسخ: گزینه «۴» صحیح است.

$$\Delta U = \Delta H - \Delta(PV) \Rightarrow \Delta H = \Delta U + (P_2V_2 - P_1V_1)$$

$$\Delta H = 10^5 + (10^5 \times 90 - 1 \times 100) = 9 \times 10^6 \text{ atm} - \text{cm}^3 \approx 10^7 \text{ atm} - \text{cm}^3$$

۱۳- گازی از معادله حالت $P(V-b) = RT$ پیروی می‌کند که در این معادله b ثابت و کمتر از V می‌باشد. کار انجام شده در کدام یک از حالات زیر از معادله $W = RT \ln\left(\frac{V_f - b}{V_i - b}\right)$ به دست می‌آید؟ V_i نشان دهنده حجم اولیه و V_f نشان دهنده حجم ثانویه است.

(سراسری - ۷۳)

(۲) در یک تحول همدم (ایزوترم)

(۱) تحول برگشت پذیر

(۴) در یک تحول برگشت پذیر و همدم

(۳) در یک تحول هم فشار

پاسخ: گزینه «۲» صحیح است.

$$W = \int_{V_i}^{V_f} PdV = \int_{V_i}^{V_f} \frac{RT}{V-b} dV \xrightarrow{T=cte} W = RT \ln\left(\frac{V_f - b}{V_i - b}\right)$$

۱۴- اگر در طی یک فرایند برگشت پذیر ایزو ترم یک مول از گاز ایده آل با فشار یک اتمسفر در صفر درجه سانتی گراد منبسط شده و مقدار حرارت مبادله شده 1085 cal باشد حجم نهایی گاز

$$R = 1/987 \frac{\text{cal}}{\text{mol k}} \text{ چقدر خواهد بود؟}$$

(سراسری - ۷۶)

- (۱) ۱۶۵/۵ لیتر (۲) ۱۲۲/۴ لیتر (۳) ۲۳۰/۴ لیتر (۴) ۱۷۸/۵ لیتر

پاسخ: گزینه «۱» صحیح است.

$$n = 1 \text{ mol}, P = 1 \text{ atm}, T = 273 \text{ K} \Rightarrow V_1 = 22/4 \text{ lit}$$

$$\Delta T = 0 \Rightarrow \Delta U = q - W = 0 \Rightarrow q = W$$

$$q = W = nRT \ln \frac{V_2}{V_1} \Rightarrow 1085 = 1 \times 1/987 \times 273 \times \ln \frac{V_2}{22/4}$$

$$V_2 = 165/5 \text{ lit}$$

۱۵- اختلاف بین تغییرات انرژی داخلی و تغییرات آنتالپی در تغییر حالت یک مول قلع خاکستری به قلع سفید در 218 K و فشار 10 اتمسفر چقدر است؟ وزن مخصوص قلع سفید و خاکستری به ترتیب

$$\frac{7}{31} \frac{\text{gr}}{\text{cm}^3} \text{ و } \frac{5}{57} \frac{\text{gr}}{\text{cm}^3} \text{ و وزن اتمی آن } 118/7 \text{ گرم می باشد.}$$

(سراسری - ۷۷)

- (۱) ۴۴ - ژول (۲) ۴۴۰۰ - ژول (۳) ۴/۴ - ژول (۴) ۴۴۰ - ژول

پاسخ: گزینه «۳» صحیح است.

$$\Delta H - \Delta U = P\Delta V = 10 \times \left(\frac{118/7}{7/31} - \frac{118/7}{5/57} \right) \times \frac{1/314}{82 \text{ atm} - \text{cm}^3}$$

$$\Delta H - \Delta U = -4/4 \text{ J}$$

۱۶- یک مول گاز ایده آل به صورت مستقیم الخط از حالت (۱) به (۲) می‌رود. مقدار کار انجام شده توسط گاز بر حسب ژول کدام است؟

$$(1) (P = 10 \text{ atm}, V = 14 \text{ lit}) \Rightarrow (2) (P = 1 \text{ atm}, V = 22/4 \text{ lit})$$

(سراسری - ۸۰)

$$1118/14 (4)$$

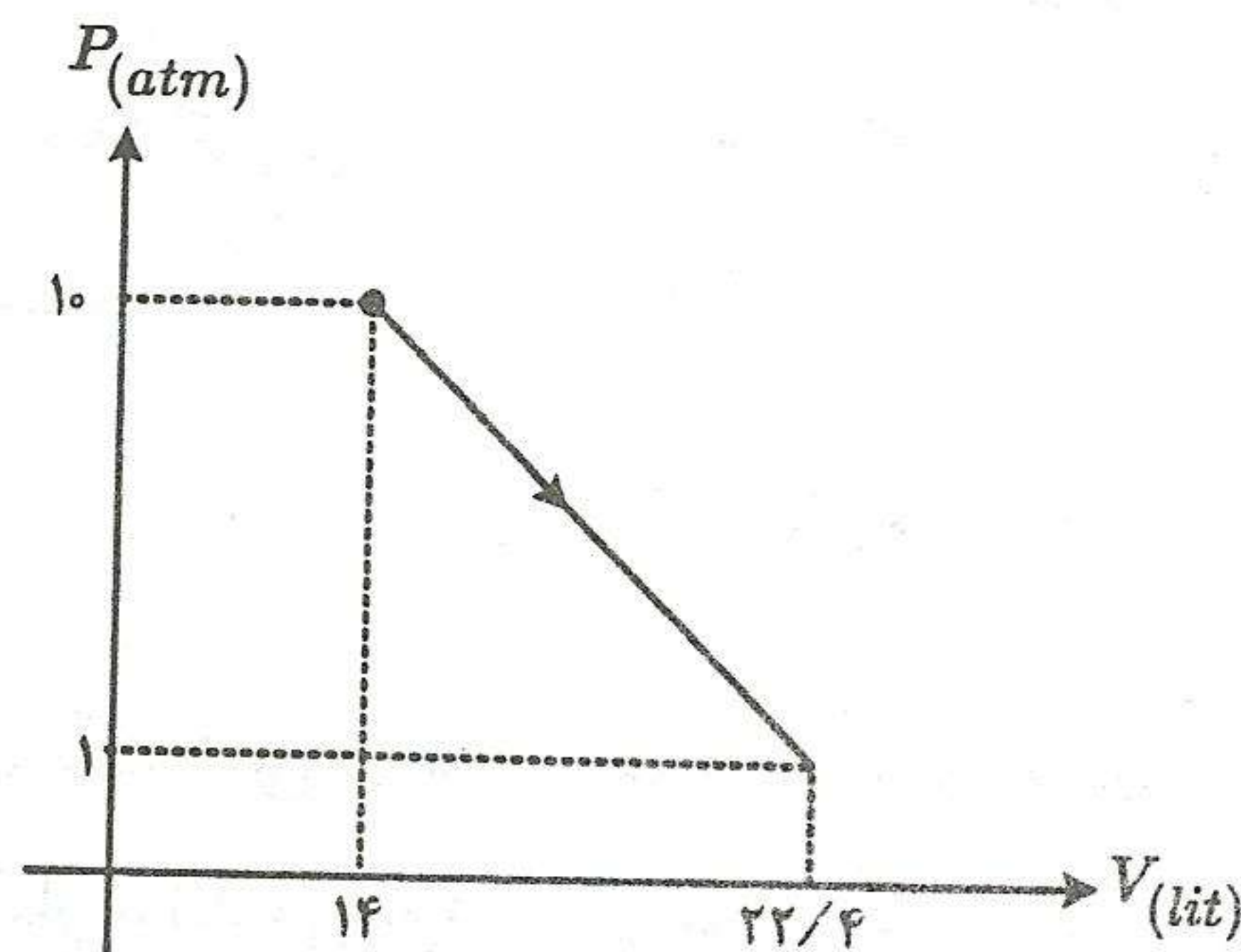
$$1592/50 (3)$$

$$4678/52 (2)$$

$$6662/40 (1)$$

پاسخ: گزینه «۲» صحیح است.

کار انجام شده توسط گاز برابر با سطح زیر منحنی است.



$$W = \frac{10 + 1}{2} \times (22/4 - 14) = 46/2 \text{ lit} - \text{atm}$$

$$W = 46/2 \text{ lit} - \text{atm} \times \frac{8/314 \text{ J}}{0.082 \text{ lit} - \text{atm}} = 4680 \text{ J}$$

۱۷- یک مول گاز از فشار 700 KPa و حجم اولیه 0.15 m^3 به طور آدیاباتیک تا فشار 140 KPa منبسط می‌شود. حجم نهایی و کار انجام شده توسط گاز به ترتیب عبارتند از:

$$\gamma = 1/39 \quad 1 \text{ atm} = 101/325 \text{ KPa}$$

(سراسری - ۷۷)

$$V = 0.48 \text{ m}^3, W = 4/62 \text{ KJ} (2) \quad V = 0.48 \text{ m}^3, W = 23/1 \text{ KJ} (1)$$

$$V = 0.75 \text{ m}^3, W = 22/6 \text{ KJ} (4) \quad V = 0.48 \text{ m}^3, W = 9/69 \text{ KJ} (3)$$

پاسخ: گزینه «۳» صحیح است.

$$P_1 V_1^\gamma = P_2 V_2^\gamma \Rightarrow 700 \times (0.15)^{1/39} = 140 \times V_2^{1/39} \Rightarrow V_2 = 0.48 \text{ m}^3$$

$$W = \frac{1}{1-\gamma} (P_2 V_2 - P_1 V_1) = \frac{1}{1-1/39} (140 \times 0.48 - 700 \times 0.15) = 9.69 \text{ KJ}$$

۱۸- یک گرم اتم روی در 298 k و فشار یک اتمسفر با کلرودیک اسید واکنش می‌دهد. کار انبساطی انجام شده توسط سیستم به کدام یک از اعداد زیر نزدیک‌تر است؟

(سراسری - ۷۹)



(۱) صفر (۲) 500 کالری (۳) 600 کالری (۴) 2500 کالری

پاسخ: گزینه «۳» صحیح است.

$$W = P\Delta V \Rightarrow W \cong RT = 1/987 \times 298 = 592/126$$

۱۹- به دو مول گاز ایده‌آل تک اتمی در فشار یک اتمسفر و دمای 300 k مقدار 34166 ژول گرما داده می‌شود و 1216 ژول کار تولید می‌شود. دمای نهایی گاز به کدام عدد نزدیک‌تر است؟

(آزاد - ۸۶)

(۱) 800 k (۲) 1100 k (۳) 1600 k (۴) 550 k

پاسخ: گزینه «۳» صحیح است.

$$\Delta U = q - W = 34166 - 1216 = 32950 \text{ J}$$

$$\Delta U = nC_V \Delta T \Rightarrow 32950 = 2 \times 1/5 \times 8/314 \times \Delta T$$

$$\Delta T = 1321 \text{ k}$$

$$T_2 = \Delta T + T_1 = 1321 + 300 = 1621 \text{ k}$$

۲۰- یک پیستون محتوی یک مول گاز دو اتمی است. چنانچه 50 ژول گرما به آن داده شود و 100 ژول کار به دست آید تغییرات درجه حرارت چقدر است؟

$$C_P = \frac{\gamma}{2} R \quad R = 8/314 \frac{\text{J}}{\text{mol k}}$$

(آزاد - ۸۵)

(۱) $-3/6 \text{ k}$ (۲) $2/6 \text{ k}$ (۳) $+3/6 \text{ k}$ (۴) $-2/6 \text{ k}$

پاسخ: گزینه «۴» صحیح است.

$$C_P - C_V = R \Rightarrow C_V = \frac{5}{2}R$$

$$\Delta U = q - W = 50 - 100 = -50 J$$

$$\Delta U = nC_V \cdot \Delta T \Rightarrow -50 = \frac{5}{2} \times 8 / 314 \times \Delta T$$

$$\Delta T = -2 / 4 k$$

۲۱- کدام یک از روابط زیر در مورد تحول آدیاباتیکی صادق است؟

(آزاد - ۸۵)

$$T_1 V_1^{\frac{C_V}{R}} = T_2 V_2^{\frac{C_V}{R}} \quad (۲)$$

$$V_1 P_1^\gamma = V_2 P_2^\gamma \quad (۱)$$

$$P_1 T_1^{\frac{C_P}{R}} = P_2 T_2^{\frac{C_P}{R}} \quad (۴)$$

$$T_1 V_1^{\frac{R}{C_V}} = T_2 V_2^{\frac{R}{C_V}} \quad (۳)$$

پاسخ: گزینه «۳» صحیح است.

$$\frac{T_2}{T_1} = \left(\frac{V_2}{V_1}\right)^{1-\gamma}$$

$$1 - \gamma = 1 - \frac{C_P}{C_V} = \frac{C_V - C_P}{C_V} = \frac{-R}{C_V}$$

$$\frac{T_2}{T_1} = \left(\frac{V_2}{V_1}\right)^{-\frac{R}{C_V}} = \left(\frac{V_1}{V_2}\right)^{\frac{R}{C_V}} \Rightarrow T_1 \cdot V_1^{\frac{R}{C_V}} = T_2 \cdot V_2^{\frac{R}{C_V}}$$

۲۲- برای واکنش $CO_2(g) + C(s) = 2CO(g)$ مقدار تقریبی $\Delta H - \Delta U$ در فشار کل یک اتمسفر و دمای $298 k$ بر حسب ژول چقدر است؟

(آزاد - ۸۷)

(۴) ۲۵۰۰ ژول

(۳) ۴۴۰۰ ژول

(۲) ۶۰۰ ژول

(۱) ۲۲۰۰ ژول

پاسخ: گزینه «۴» صحیح است.

$$\Delta U = \Delta H - P\Delta V \Rightarrow \Delta H - \Delta U = P\Delta V \approx RT, \quad \Delta V \approx V^g$$

$$\Delta H - \Delta U = 8 / 314 \times 298 = 2477 / 5 J$$

۲۳- سیستمی شامل یک مول گاز ایده آل دو اتمی در یک پیستون است. اگر گرمای داده شده به سیستم ۵۰ ژول و کار گرفته شده از سیستم ۱۰۰ ژول باشد تغییرات درجه حرارت سیستم چقدر است؟ مقدار C_P برای گازهای دو اتمی برابر با $\frac{7}{2}R$ است.

(آزاد - ۸۷)

(۴) $271/3k$

(۳) $-2/4k$

(۲) $-1/7k$

(۱) $270/6k$

پاسخ: گزینه «۳» صحیح است.

$$\Delta U = q - W = 50 - 100 = -50 J$$

$$C_P - C_V = R \Rightarrow C_V = \frac{7}{2}R - R = \frac{5}{2}R$$

$$\Delta U = nC_V\Delta T \Rightarrow \Delta T = \frac{\Delta U}{nC_V} = \frac{-50}{1 \times 2 / 5 \times 8 / 314} = -2/4k$$

آزمون فصل ۲

۱- یک مول گاز ایده آل تک اتمی در دمای 300 درجه کلوین در فشار 10 اتمسفر تا فشار یک اتمسفر منبسط شده است. کار انجام شده در کدام مسیر بیشترین مقدار را دارد؟

- (۱) ایزوترم رورسیبل
 (۲) ایزوترم غیر رورسیبل
 (۳) آدیباتیک رورسیبل
 (۴) آدیباتیک غیر رورسیبل

۲- دو مول گاز ایده آل تک اتمی دارای فشار 1 atm و دمای 300 K می باشد. در صورتی که به گاز 34166 ژول گرما داده شود گاز منبسط شده و 1216 ژول کار انجام می دهد. در صورت رورسیبل بودن تحول و با در نظر گرفتن این که مقدار C_p برای گاز برابر با $5R/2$ است دمای نهایی گاز را بیابید.

- (۱) 1621 K (۲) 1621°C (۳) 1348 K (۴) 1894°C

۳- در داخل سیلندری 2500 مول هوا وجود دارد. هرگاه در فشار ثابت یک اتمسفر دمای هوا را از $23/9^\circ \text{C}$ به $11/6^\circ \text{C}$ کاهش دهیم تغییرات انرژی درونی چقدر است؟ هوا را گاز کامل با $\gamma = 1/4$ در نظر بگیرید.

- (۱) 639 KJ (۲) 936 KJ (۳) -936 KJ (۴) -639 KJ

۴- در یک سیلندر مجهز به پیستون بدون اصطکاک یک مول گاز کامل در فشار 10 atm قرار دارد. پیستون فشار یکنواختی معادل $0/4$ اتمسفر را بر گاز وارد می کند. در صورتی که گاز در دمای ثابت صفر درجه سانتی گراد تا فشار $0/4$ اتمسفر منبسط شود تغییرات انرژی داخلی سیستم چقدر خواهد شد؟ فرض کنید مسیر غیر رورسیبل است.

- (۱) 10 J (۲) 73 J (۳) صفر (۴) 21 J