



جمهوری اسلامی ایران  
وزارت بهداشت، درمان و آموزش پزشکی  
مرکز سلامت مجامع کار



دانشگاه علوم پزشکی تهران  
پژوهشگاه تخصصی بهداشت

# راهنما و دستورالعمل جامع بهداشت کارگران ساختمانی



انزاسات، دستهبه العمل هاهه انهمود هاهه تخصصی مراکزاسعامت محیطهه کار

صلى الله عليه وسلم





جمهوری اسلامی ایران  
وزارت بهداشت، درمان و آموزش پزشکی  
مرکز سلامت محیط و کار



دانشگاه علوم پزشکی تهران  
پژوهشکده محیط زیست

# راهنما و دستورالعمل جامع بهداشت کارگران ساختمانی

الزامات، دستورالعمل ها و، منمودهای تخصصی مرکز سلامت محیط و کار

مرکز سلامت محیط و کار

پژوهشکده محیط زیست

بهار ۱۳۹۲

- عنوان گایدلاین: راهنما و دستورالعمل جامع بهداشت کارگران ساختمانی
- کد الزامات: ۱-۸۰۷-۲۰۲-۲۰۵۰۲
- تعداد صفحات: ۱۲۶

### مرکز سلامت محیط و کار:

تهران - خیابان حافظ - تقاطع جمهوری اسلامی - وزارت بهداشت، درمان و آموزش پزشکی -  
مرکز سلامت محیط و کار  
تلفن: ۰۲۱-۶۶۷۰۷۶۳۶، دورنگار: ۰۲۱-۶۶۷۰۷۴۱۷  
<http://markazsalamat.behdasht.gov.ir>

### پژوهشکده محیط زیست دانشگاه علوم پزشکی و خدمات بهداشتی درمانی تهران:

تهران - خیابان کارگر شمالی - نرسیده به بلوار کشاورز - پلاک ۱۵۴۷ طبقه هشتم  
تلفن: ۰۲۱-۸۸۹۷۸۳۹۹، دورنگار: ۰۲۱-۸۸۹۷۸۳۹۸  
<http://ier.tums.ac.ir>

### کمیته فنی تدوین راهنما

نام و نام خانوادگی	مرتبه علمی / سمت	محل خدمت
دکتر عبدالرحمن بهرامی	استاد/ رئیس کمیته	دانشگاه علوم پزشکی همدان
دکتر نوشین راستکاری	استادیار/ عضو کمیته	پژوهشکده محیط زیست
دکتر نبی اله منصوری	دانشیار	دانشکده محیط زیست و انرژی واحد علوم و تحقیقات تهران
دکتر رضا عزتیان	کارشناس/ عضو کمیته	مرکز سلامت محیط و کار
مهندس فاضله کتابون مدیری	کارشناس/ دبیر کمیته	مرکز سلامت محیط و کار
مهندس فریده سیف آقائی	کارشناس/ عضو کمیته	مرکز سلامت محیط و کار
مهندس ندا بختباری	کارشناس/ عضو کمیته	مرکز سلامت محیط و کار
مهندس فائزه ایزدپناه	کارشناس/ عضو کمیته	پژوهشکده محیط زیست

از جناب آقای دکتر نبی اله منصوری که در تهیه این پیش نویس زحمات زیادی را متقبل شده اند صمیمانه سپاسگزاری می گردد.

## فهرست

- ۱- مقدمه ۱
- ۲- نقش مدیریت در توسعه بهداشت حرفه ای ۱
- ۲-۱ ضرورت و منافع بهداشت حرفه ای در صنعت ساختمان ۳
- ۳- عوامل زیان آور شیمیایی، مخاطرات بهداشتی و راه های کنترلی در عملیات ساختمانی ۴
- ۳-۱ عوامل زیان آور شیمیایی در عملیات ساختمانی ۴
- ۳-۲ عوامل موثر در بیماری زایی مواد شیمیایی ۵
- ۳-۳ راه های ورود، جذب، متابولیسم، ذخیره و دفع موادمسممی شیمیایی ۵
- ۳-۴ تقسیم بندی عوامل شیمیایی در عملیات ساختمانی ۶
- ۳-۵ مسمومیت های پوستی ۳۱
- ۳-۶ سنجش ذرات معلق ۳۵
- ۳-۷ سنجش گازها و بخارات ۳۵
- ۴- صدا و مخاطرات بهداشتی آن ۳۷
- ۴-۱ مروری بر پژوهش های گذشته ۳۸
- ۴-۲ مستندات قانونی ۳۸
- ۴-۳ اثرات سروصدا بر روی کارگران ۳۸
- ۵- روشنایی و مخاطرات بهداشتی آن ۴۳
- ۵-۱ منابع نور ۴۴
- ۶- پرتو مادون قرمز و فرابنفش و مخاطرات بهداشتی آن ۴۶
- ۶-۱ پرتو مادون قرمز (فروسرخ) - IR ۴۷
- ۶-۲ پرتو فرابنفش ۴۸
- ۶-۳ راهکارهای حفاظتی پرتوهای فرسرخ و فرابنفش ۴۹
- ۷- میدان های مغناطیسی و الکتریکی ۵۰

۵۱	۱-۷ منابع مولد میدان‌های الکتریکی و مغناطیسی
۵۱	۲-۷ آثار سوء زیست‌شناختی میدان‌های الکتریکی و مغناطیسی
۵۲	۳-۷ راهکارهای حفاظتی در برابر میدان‌های الکتریکی و مغناطیسی
۵۲	۸- شرایط جوی حاکم در ساختمان‌سازی و خطرات بهداشتی آن
۵۲	۱-۸ گرما
۵۴	۲-۸ سرما
۵۶	۳-۸ راههای کنترل دمای داخل ساختمان
۵۶	۹- عوامل ارگونومیکی در ساختمان‌سازی
۵۸	۹-۱ اختلالات رایج ناشی از پوسچر غلط و کارهای تکراری
۶۳	۹-۲ وضعیت‌های غلط یا ثابت در کارگران ساختمانی
۶۳	۹-۳ عوامل ایجادکننده اختلالات اسکلتی-عضلانی
۶۳	۹-۴ پیشنهادات و راهکارهای اصلاحی در مورد کارگران ساختمانی
۶۴	۹-۵ آسیب‌های اسکلتی در کارگران شاغل در کارهای ساختمانی
۷۱	۱۰- عوامل بیولوژیک و خطرات بهداشتی آن
۷۱	۱-۱۰ بیماری‌های باکتریایی
۷۲	۲-۱۰ بیماری‌های ویروسی
۷۳	۳-۱۰ بیماری‌های قارچی
۷۴	۴-۱۰ انگل‌ها
۷۴	۵-۱۰ حشرات
۷۵	۶-۱۰ جوندگان
۷۵	۱۱- عوامل روحی روانی در محیط کار کارگران ساختمانی
۷۶	۱-۱۱ عوامل موثر در غیبت کارگران ساختمانی
۷۸	۲-۱۱ مشکلات کارگران نیمه وقت
۷۸	۳-۱۱ هفته‌های کاری فشرده
۷۹	۱۲- محتویات جعبه کمک‌های اولیه

۸۱	۱۳- تشکیل کمیته حفاظت فنی و بهداشت کار
۸۲	۱۴- آیین نامه تاسیسات کارگاه از نظر بهداشت
۸۷	۱۵- چک لیست های وضعیت بهداشتی و محیط زیست
۱۱۸	مراجع



## پیشگفتار

یکی از برنامه های مرکز سلامت محیط و کار وزارت بهداشت، درمان و آموزش پزشکی تدوین و انتشار رهنمودهای مربوط به حوزه ها و زمینه های مختلف بهداشت محیط و حرفه ای و سایر موضوعات مرتبط است که با بهره گیری از توان علمی و تجربی همکاران متعددی از سراسر کشور، انجام شده است. در این راستا سعی شده است ضمن بهره گیری از آخرین دستاوردهای علمی، از تجربه کارشناسان و متخصصین حوزه ستادی مرکز سلامت محیط و کار نیز استفاده شود و در مواردی که در کشور قوانین، مقررات و دستورالعمل های مدونی وجود دارد در تدوین و انتشار این رهنمودها مورد استناد قرار گیرد. تمام تلاش کمیته های فنی مسئول تدوین رهنمودها این بوده است که محصولی فاخر و شایسته ارائه نمایند تا بتواند توسط همکاران در سراسر کشور و کاربران سایر سازمان ها و دستگاههای اجرائی و بعضاً عموم مردم قابل استفاده باشد ولی به هر حال ممکن است دارای نواقص و کاستی هایی باشد که بدینوسیله از همه متخصصین، کارشناسان و صاحبانظران ارجمند دعوت می شود با ارائه نظرات و پیشنهادات خود ما را در ارتقاء سطح علمی و نزدیکتر کردن هر چه بیشتر محتوای این رهنمودها به نیازهای روز جامعه یاری نمایند تا در ویراست های بعدی این رهنمودها بکار گرفته شود.

با توجه به دسترسی بیشتر کاربران این رهنمودها به اینترنت، تمام رهنمودهای تدوین شده بر روی تارگاہ های وزارت بهداشت، درمان و آموزش پزشکی (وبدا)، معاونت بهداشتی، پژوهشکده محیط زیست دانشگاه علوم پزشکی تهران و مرکز سلامت محیط و کار قرار خواهد گرفت و تنها نسخ بسیار محدودی از آنها به چاپ خواهد رسید تا علاوه بر صرفه جویی، طیف گسترده ای از کاربران به آن دسترسی مداوم داشته باشند.

اکنون که با یاری خداوند متعال در آستانه سی و پنجمین سال پیروزی انقلاب شکوهمند اسلامی این رهنمودها آماده انتشار می گردد، لازم است از زحمات کلیه دست اندرکاران تدوین و انتشار این رهنمودها صمیمانه تشکر و قدردانی نمایم و پیشاپیش از کسانی که با ارائه پیشنهادات اصلاحی خود ما را در بهبود کیفیت این رهنمودها یاری خواهند نمود، صمیمانه سپاسگزاری نمایم.

**دکتر کاظم ندافی**

رئیس مرکز سلامت محیط و کار

## ۱- مقدمه

به دنبال گسترش روند انتشار رهنمودها، نیاز به تدوین راهنمایی جهت تبیین الزامات، دستورالعمل‌ها و رهنمودهای تخصصی بهداشت حرفه‌ای و ارائه خدمات (غیر محصولی) احساس گردید تا با ایجاد وحدت رویه و پیروی از الگویی واحد، کمبودهایی که در زمینه موازین بهداشت حرفه‌ای صنایع ساختمان سازی وجود دارد مرتفع گردد. با توجه به رشد فزاینده توسعه و اجرای طرحها و پروژه‌های عمرانی و ساخت و سازهای ساختمانی در کشور، متأسفانه شاهد آن هستیم که آمار حوادث و سوانح در این بخش در طول سالیان اخیر روندی روبه رشد و نگران کننده را دنبال می‌کند و وضعیت بهداشت و سلامت شغلی، در این حوزه از شرایط مطلوبی برخوردار نیست. در عین حال برخی از پیمانکاران ساختمان، به هیچ وجه در قبال حوادث و مسائل مربوط به سلامت شغلی کارگران ساختمانی احساس مسولیت نمی‌کنند و اعتقاد دارند که فرایند ساخت و ساز یک حرفه خطرناک است و عملاً هیچ راهکار کنترلی برای آن نمی‌توان یافت.

## ۲- نقش مدیریت در توسعه بهداشت حرفه‌ای

امروزه بیماری‌ها و حوادث ناشی از کار به یکی از نگرانی‌ها اجتماعی جامعه کارگری و دست‌اندرکاران مسائل بهداشت ایمنی محیط کار تبدیل شده است. علاوه بر عوامل مربوط به فرهنگ عمومی ایمنی و بهداشت، عدم اجرای قوانین و مقررات مربوطه و کمبود آموزش می‌تواند فقدان برنامه ریزی و توجه کافی به بهداشت حرفه‌ای و ایمنی کارگران را در اغلب واحدهای صنعتی از جمله دلایل بالا بودن میزان حوادث و بیماری‌های ناشی از کار بر شمرد.

امروزه با توجه به اهمیت موضوع سلامت نیروی کار در تمامی کشورها نیاز به مدیریت در دستیابی به روشهای منسجم بهبود شرایط کار بیش از پیش نمایان می‌شود.

نیروی شاغل بخش مولد جامعه را تشکیل می‌دهد. توسعه اقتصادی بر پایه سلامت نیروی کار استوار بوده و توسعه اجتماعی نیز نیازمند حفظ حقوق آنها از جمله حق داشتن سلامت جسم و روان و رفاه است. وجود بیماری‌های حرفه‌ای و حوادث ناشی از کار به لحاظ:

- هزینه درمانی

- ایجاد ناتوانی‌ها

- عواملی نظیر زمان از دست رفته کاری و کاهش تولید

بار سنگینی بردوش اقتصاد ملی تحمیل می‌کند. بنابراین با توجه به اینکه نارسایی بهداشت و ایمنی

موجب خسارات های مالی و جانی می گردد، این موضوع به تنهایی برای توجیه برنامه های بهسازی و توسعه بهداشت و ایمنی محیط کار دلیل قانع کننده ای است. هدفهای توسعه و بهسازی وضع ایمنی و بهداشت کار در درجه نخست حمایت متخصصیت بهداشت حرفه ای و مدیران صنایع ذیل می طلبد:

- شناخت ابعاد توسعه بهداشت حرفه ای و ایمنی و ایمنی محیط کار
- تعیین نقش مدیریت در توسعه (بهبود) بهداشت حرفه ای و ایمنی
- معرفی الگوی بهداشت حرفه ای و ایمنی و عوامل موثر بر آن
- تعیین استراتژی بهداشت حرفه ای و ایمنی
- مفهوم شناسی مدیریت بهداشت حرفه ای و ایمنی

پرداختن به سلامتی کارگران و رسیدگی به مسائل رفاهی و آسایش و همچنین بکارگیری راه کارهایی در جهت تطبیق وضعیت کار با شرایط جسمی، روانی آنها، امروزه به عنوان یک امتیاز محسوب نگردیده بلکه یک وظیفه را تداعی می نماید و هر اندازه در صد رسیدگی به سلامت کارگران بالاتر باشد تاثیر گذاری بر روند رشد و توسعه سازمان ها و جامعه بیشتر خواهد بود در این میان نقش مدیریت به عنوان عامل اصلی در ارتقاء سطح سلامت و رفاه سازمان و در نتیجه دستیابی به رشد سازمانی نمود بیشتری می یابد.

- خط مشی گذاری

اولین قدم در سیستم مدیریت بهداشت حرفه ای و ایمنی خط مشی گذاری است. خط مشی معمولاً توسط مدیریت رده بالا تایید شده و تعهد به رعایت آن مورد تاکید است. خط مشی تدوین شده باید شامل موارد زیر باشد:

الف) متناسب با ماهیت و میزان ریسک های بهداشتی، ایمنی سازمان باشد.

ب) شامل تعهد به بهبود مستمر باشد.

ج) حداقل شامل تعهد به تبعیت از قوانین بهداشت حرفه ای و ایمنی مرتبط و همچنین الزامات دیگری که سازمان آنها را تقبل کرده است باشد.

د) مدون، قابل اجرا و پایدار نگه داشته شود.

ه) به کلیه کارنان ابلاغ شود تا آنان را از الزامات بهداشتی، ایمنی خود آگاه نماید.

و) برای عموم و افراد علاقمند قابل دسترسی باشد.

ز) به طور متناوب مورد بازنگری قرار گیرد تا از ارتباط و تناسب آن با سازمان اطمینان حاصل شود.

روشهای مدیریت سازمان برای شناسایی خطرات و ارزیابی ریسکها شامل موارد زیر است:

- با در نظر گرفتن دامنه فعالیت ها تعریف شود تا به پویایی روش به کار گرفته شده اطمینان حاصل شود .

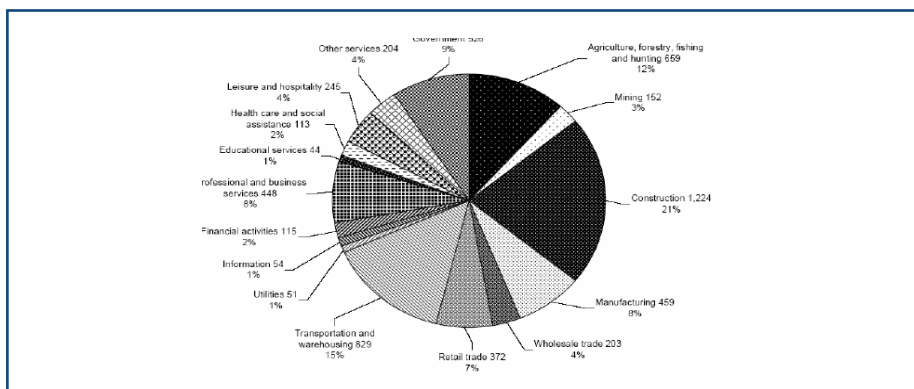
- توانایی تقسیم بندی ریسک ها و شناسایی خطراتی را که می بایست توسط اقداماتی حذف و یا کنترل شوند داشته باشد.

- ورودی ها را برای تعیین نیازمندی ها سازمان شناسایی و در صورت لزوم نیازهای آموزشی را مشخص نماید.

وجود نیروی انسانی سالم از نظر جسمی ، روانی می تواند به عنوان یک سرمایه آماده و بالقوه غنی برای طی مسیر توسعه تلقی شود. اگرچه نارسائی موجود در مجموعه بهداشت حرفه ای و ایمنی از کارایی و بهره وری منابع انسانی می کاهد و زمینه را برای منابع انسانی می کاهد و زمینه را برای افت پتانسیل های انسانی مهیا می نماید، از این نظر سازمان هایی که به درستی اهمیت توجه به بهداشت حرفه ای و ایمنی را دریافته و برای آن سرمایه گذاری می نمایند بالطبع از مزایای وجود نیروی انسانی سالم هم بهره مند می گردند.

## ۲-۱ ضرورت و منافع بهداشت شغلی در صنعت ساختمان

در کشور آمریکا با وجود ضوابط معتبر و سخت گیرانه سازمان OSHA، میزان صدمات و مرگ و میر در محیط کاری از شرایط مطلوبی برخوردار نیست. در سال ۲۰۰۴ در مجموع، تعداد ۵۵۷۵ مورد فوت در حین کار گزارش شده که سهم بخش ساخت و ساز با ۱۲۲۴ مورد و سهم ۲۱ درصدی از کل موارد فوت با فاصله زیادی، در صدر مشاغل آسیب زا قرار گرفته است.



شکل ۱- سهم بخش های مختلف در میزان مرگ و میر در سال ۲۰۰۴

## ۳- عوامل زیان آور شیمیایی محیط کار

### ۳-۱ عوامل زیان آور شیمیایی در ساختمان سازی

مواد شیمیایی زیادی در کارهای ساختمانی مورد استفاده قرار می گیرند مانند چسباننده ها، شوینده ها، پوشش های تزئینی و حفاظتی الوار، فلزات، سیمان، ملات ها، عایق ها، رنگ ها، حلال ها و بسیاری مواد دیگر. عوامل شیمیایی در محیط کار، شامل تمام مواد خام اولیه، مواد واسطه و فرآورده های اصلی می باشند که به طور صنعتی تولید شده و به کار می روند. این مواد که به شکل گاز، مایع و یا جامد هستند، ممکن است طبیعی یا مصنوعی بوده و دارای منشأ گیاهی، حیوانی و یا سنتتیک باشند. هر یک از مواد دارای خطرها و زیان های ویژه ای هستند که در صورت تماس فرد با آن عوارض ناشی از آنها بروز می کنند. آسیب ایجاد شده به حالت ماده، راه ورود، میزان و طول زمان تماس بستگی دارد. مواد بسیاری در صنعت ساختمانی وجود دارند که کارگران با آنها سرو کار داشته و در تماس هستند. تعدادی از این مواد خورنده و سوزاننده هستند مانند برخی از اسیدهای معدنی و یا آلی و... مواد جامد نیز به شکلهای مختلف مانند توده، پودر یا گرد و غبار در صنعت ساختمان تولید شده و به کار می روند. قابل ذکر است اگر مقدار هر یک از گازهای اتمسفر از حد معمول بیشتر شود و یا اگر ماده ای غیر از این گازها در اتمسفر وجود داشته باشد، ماده آلاینده محسوب می شود.

سید باقر مرتضوی در سال ۱۳۶۶ میزان مواجهه با کروم در آبکاری صنعتی و سنتی شهر تهران را مورد بررسی قرار داد و داشتن تهویه و هود مناسب را به عنوان راهکار کنترلی در پایین آوردن غلظت کروم شش ظرفیتی از ۷۱ میلی گرم بر مترمکعب تا ۰/۵ میلی گرم، مؤثر اعلام کرد. این تنها مواردی از خطرات مواد شیمیایی هستند. در قوانین کشور ما ماده ۹۲ و ۹۶ قانون کار و ماده ۸۸ قانون تأمین اجتماعی به نوعی با عوامل شیمیایی مرتبط می باشند.



شکل ۲- عوامل زیان آور شیمیایی در ساختمان سازی



شکل ۳- روش های کنترلی کاهش تماس با عوامل زیان آور

### ۲-۳ عوامل موثر در بیماری‌زایی مواد شیمیایی

در کل مواد شیمیایی اثرات گوناگونی بر روی بدن داشته و زیان به وجود آمده به عوامل زیر بستگی دارد:

۱-۲-۳ نوع ماده شیمیایی

۲-۲-۳ غلظت ماده شیمیایی

۳-۲-۳ زمان تماس

۴-۲-۳ راه ورود به بدن

### ۵-۲-۳ خصوصیات فیزیولوژیک و حساسیت های فردی

البته موارد دیگر مانند سن، جنس، سابقه بیماری، رژیم غذایی و حتی نژاد می تواند در میزان تاثیرپذیری افراد از سموم شیمیایی مؤثر باشد.

### ۳-۳ مواد سمی شیمیایی و انسان

هر ماده شیمیایی از راه یا راه های خاصی وارد بدن می شود. مواد سمی پس از ورود به بدن، سرنوشت مشابهی ندارند و هر کدام دچار یک سری تغییرات خاص می گردند. برخی ممکن است به همان صورت نخستین جذب شوند و یا پس از تغییرات ساختمانی به صورت ترکیب جدیدی در آمده و جذب گردند و سپس اثرات خود را آشکار سازند. برخی از سموم ممکن است در اندام ها و بافت ها تجمع پیدا کرده و ذخیره شوند و در پایان پس از مدتی دفع ماده سمی به شکل نخستین و یا به صورت تغییر یافته که متابولیت خوانده می شود، آغاز گردد.

راه های ورود مواد سمی به بدن نیز متنوع هستند. برخلاف مسمومیت های عادی که راه اصلی ورود مواد سمی به بدن دهان و سیستم گوارشی می باشد، راه اصلی ورود سموم به بدن در محیط های کاری، در درجه اول دستگاه تنفس و از راه استنشاق است. سپس از طریق پوست و درصد بسیار کمی نیز از راه گوارش شخص را دچار مسمومیت حاد می کنند. عمده ترین راه دفع مواد سمی نیز ادرار و مدفوع می باشد، به همین علت در بسیاری از موارد، ادرار شاخص خوبی برای نشان دادن نوع ماده جذب شده و مقدار آن می باشد. البته در موارد معدودی نیز برخی مواد سمی جذب شده به بدن و یا متابولیت های حاصل از آنها، از طریق عرق بدن، مو و ناخن دفع می شوند. به عنوان مثال با آزمایش مو و ناخن می توان به وجود بعضی از سموم مانند آرسنیک در بدن پی برد.

بیشینه تراکم مجاز ماده سمی برابر با اندازه ای از آن ماده زیان آور است که شخص غیر حساس برای مدت ۸ ساعت کار روزانه در طول هفته با آن مواجه باشد و با گذشت زمان هیچگونه آثار و عوارض مسمومیت در آن دیده نشود و معمولاً بر حسب  $\mu\text{g}/\text{m}^3$  و PPM تعیین می گردد.

### ۳-۴ تقسیم بندی عوامل شیمیایی در عملیات ساختمانی

عملیات ساختمانی از فعالیت هایی است که در آن کارگران با طیف وسیعی از عوامل شیمیایی سر و کار دارند. این عوامل شیمیایی را از جنبه های مختلف می توان تقسیم بندی و مطالعه نمود. یکی از شیوه های رایج برای این کار، تقسیم بندی آنها به ذرات معلق و گازها و بخارات است. در این تقسیم بندی ذرات معلق خود به دو گروه ذرات معلق معدنی و آلی تقسیم می شوند. ذرات معدنی شامل مواردی است که منشا معدنی دارند در حالی که ذرات آلی دارای منشا گیاهی، قارچی، حیوانی و صنعتی هستند و از تنوع بسیار بیشتری برخوردارند.

#### ۳-۴-۱ ذرات معدنی

##### ۳-۴-۱-۱ سیلیس

سیلیکوزیس سردسته بیماری های ریوی ناشی از کار در بخش ساختمان و صنایع وابسته به آن می باشد که از استنشاق گرد و غبار مواد سیلیس دار به وجود می آید. این بیماری شایعترین بیماری ناشی از کار بعد از درماتوزها به شمار می رود. سیلیکوز معمولاً در سه دسته از مشاغل دیده می شود:

الف- کارگران معادن، حفر تونل و به طور کلی کارهایی که با کندن زمین در ارتباط هستند.

ب- کارگرانی که در کارهایی مانند خرد کردن، آسیاب کردن، برش و صیقل کاری و سایر عملیات

روی مواد معدنی سیلیس دار کار می کنند.

ج- کارگران صنایع فلزی، ریخته گری و سند بلاست کاری که با شن و ماسه سر و کار دارند. همانطور که دیده می شود مشاغل زیادی به طور مستقیم و غیر مستقیم جزء کارهای ساختمانی محسوب می شوند. سیلیس پس از اکسیژن فراوانترین عنصر موجود در روی زمین است که به شکل خالص در طبیعت موجود نیست و به شکل دی اکسید سیلیسیوم یا همان سیلیکاتها دیده می شود که به ویژه شکل بلوری آن، عامل اصلی بیماری سیلیکوزیس می باشد. ذرات سیلیس زیر ۱۰ میکرون و به ویژه ۵ تا ۵ میکرون بیشتر خطر بیماریزایی دارند. شناسایی بیماری با کمک تصویربرداری پرتوی X است که دانه های فیبری در دو شش و در قسمت وسطی و ناحیه زیر ترقوه به وضوح قابل دیدن است. در تحقیقی که در هندوستان بر روی کارگران صنعت ساختمان که در چانديگرای هندوستان با سیلیس آزاد در تماس بودند انجام شد. علائم ناراحتی های تنفسی در ۴۶/۶٪ افراد گزارش گردیده است. با در نظر گرفتن تعداد بالای شاغلین در پروژه های ساختمانی در حال ساخت در سطح کشور و سایر پروژه ها که در فاز مطالعه می باشند، توجه به این قضیه بسیار حائز اهمیت است.

### ۳-۴-۱-۱-۱ راهکارهای حفاظتی در تماس کارگران با سیلیس

با به کار بردن روشهای حفاظتی همچون تهویه موضعی و عمومی، کاهش زمان تماس، انجام کارها به صورت کار نوبتی و به کار بردن ماسک نوع P2 میتوان از سلامت نیروی کار در تماس با این آلاینده اطمینان حاصل کرد.

### ۳-۴-۱-۲ آزبست، مخاطرات و راهکارهای کنترلی

ثابت شده است تنفس در هوای حاوی غبار آزبست می تواند با ایجاد آسیب های جدی ریوی و سرطان در نهایت منجر به مرگ شود. برای بیماری های مرتبط با آزبست هیچ درمانی شناخته نشده است. کارگران ساختمانی در موقعیت های زیر در معرض آزبست قرار می گیرند:

الف- آزبست به عنوان پوشش برای عایق بندی حرارتی بویلرها

ب- محافظت قطعات فولادی در برابر آتش سوزی

ج- عایق بندی حرارتی و آکوستیکی ساختمان

د- صفحات عایق آزبستی در مکان هایی نظیر:

- محافظت درب ها در برابر آتش



- روکش دیوارها و سقف وغیره
- دیوارها و پارتیشن های داخلی
- در سیمان آزبستی به عنوان صفحات موجدار برای پوشش سقف یا روکش ساختمان، صفحات مسطح برای پارتیشن بندی روکش و روکاردرب ها.
- در هنگام کار با آزبست فقط باید از روشهایی استفاده کرد که میزان غبار آزبست را تا حد امکان پایین نگه می دارند. اگر امکان پایین نگه داشتن میزان غبار وجود نداشت حتما باید از ماسک استفاده شود.
- برای تماس های بیشتر استفاده از لباس های محافظ لازم خواهد بود.
- روشهای محدودسازی تماس با غبار آزبست در عملیات ساختمان سازی خصوصا تخریب ساختمان های قدیمی را می توان به شرح زیر بیان نمود:
- جمع آوری مواد آزبستی قبل از شروع عملیات تخریب اصلی
- استفاده از روش های تخریب مرطوب برای فرو نشاندن غبار
- جمع آوری و انبار فوری آزبست های هرز و تخلیه آن در مکانی مشخص
- جداسازی محل های کار آزبستی از سایر محل های کار عمومی

### ۳-۴-۱-۳ گچ

گچ یا سولفات کلسیم یکی از مواد پرمصرف در صنعت ساختمانی است که در اغلب جاها یافت می شود و آن را به مقدار زیاد استخراج نموده و پس از پختن در کوره ها آسیاب می کنند و به مصرف می رسانند. ذرات گچ مقدار زیادی آب را به خود گرفته و هیدراته می شود و به این دلیل تصور می شود که استنشاق گرد گچ برای سلامتی مضر است. لیکن با مطالعات انجام گرفته در این زمینه مشخص شد که زیان های گرد و غبار گچ چندان مهم نیست. آزمایشاتی که در این مورد روی حیوانات انجام گرفته است نیز مؤید این مطلب است. گاردنر در مورد گچ می گوید گرد و غبار گچ برای انسان بی خطر است و از انسان در برابر ذرات و گرد و غبار سیلیس محافظت می کند. به عبارت دیگر دانشمندان اعتقاد دارند که به طور کلی استنشاق گرد و غبار گچ حتی به مقدار زیاد بی خطر است. عارضه ناشی از استنشاق گرد و غبار گچ، ترکیبات کلسیم و سیمان، کالسیکوز خوانده می شود. کربن به دو صورت (دوده و دود) در بخشهای مختلف صنعت ساختمان به صورت اصلی یا محصول فرعی یافت می شود و مانند زغال نوعی عارضه ریوی به نام آنتراکوز در ریه ایجاد می کند که به مرور زمان، انباشتگی مقدار زیاد ذرات دوده و زغال ممکن است منجر به تنگی نفس یا آمفیوزم شود.

### ۳-۴-۱-۴ پودر سیمان و آهک، مخاطرات بهداشتی و کنترل آن

مخلوطهای سیمانی و آهکی عامل بیماری های پوستی هستند. قرار گرفتن طولانی در معرض سیمان و آهک می تواند منجر به سوختگی یا زخم پوست شود. در چنین شرایطی اقدامات اصلاحی زیر را باید در پیش گرفت:

- ۱- از تنفس در فضای آغشته به غبار اجتناب کنید.
- ۲- با پوشیدن دستکشهای بلند از تماس مستقیم پوست دست خود جلوگیری کنید.
- ۳- از چشم های خود محافظت کنید. در صورتی که غبار وارد چشم ها شد فوراً با مقدار متناهی آب گرم شستشو دهید.
- ۴- در صورت تماس با هرگونه غبار یا مخلوط ملات تازه با پوست خود، به سرعت موضع را شستشو دهید.
- ۵- در هنگام شکفته کردن سیمان مقدار قابل توجهی گرما آزاد می شود که باید به دقت مورد توجه قرار گیرد.
- ۶- لباس ها و کفش های خود را پس از کار، از آلودگی ها و باقی مانده های سیمان و آهک تمیز کنید.



شکل ۴- پودر سیمان و آهک

### ۳-۴-۱-۴-۱ عوارض ناشی از تماس با سیمان

در وهله ی اول باید توجه داشت سیمان به تنهایی ممکن است سبب سوزش دست و مخاط ها شود و به طور ثانوی، عوارضی از قبیل آلرژی و غیره ایجاد کند. البته نوع نرم آن، به دلیل اینکه به راحتی در منافذ پوست نفوذ می کند اثرات شدیدتری خواهد داشت. سیمان خود دارای خاصیت قلیایی است. همین خواص قلیایی آن سبب می شود اسید پوست انسان را خنثی کند و به چربی نگه دارنده پوست آسیب برساند. این اولین هشدار برای افرادی است که در تماس مستقیم با سیمان هستند. اگر دقت نشود و کارگر به کار خود ادامه دهد پوست متورم شده و فلس فلس می گردد و همین امر موجب تورم پوست و بافت سلولی زیر جلدی می گردد. وسایل حفاظتی از قبیل دستکش، در مقابل سیمان مرطوب بسیار کم دوام می باشد. همچنین کرمهایی که برای محافظت به کار می روند اثرات عمقی ندارند. یعنی نمی توانند به منافذ پوستی و شیارهای عمقی نفوذ کرده و اثر مثبت داشته باشد.

### ۳-۴-۱-۴-۲ اصطلاح گال سیمانی

ممکن است گاهی سیمان، سبب آلرژی یا حساسیت در افراد شود. گال سیمان ممکن است به تمامی نواحی بدن انتشار یابد (اغلب پس از ۱۰ الی ۱۵ سال کار با سیمان). به طور کلی بیماری های ناشی از سیمان شامل اگزما، زخم، آسمهای مزمن، که اغلب نشانه های آلرژی را دارند، می باشد.

### ۳-۴-۱-۴-۳ ۵-۱-۴-۳ فیوم های جوشکاری و خطرات بهداشتی آن

#### ۳-۴-۱-۴-۳-۱-۵-۱ گازها و بخارات

کلمه گاز و بخار معمولاً به صورت مترادف هم بکار برده می شود. اما گاز به ماده ای گفته می شود که در حرارت  $25^{\circ}\text{C}$  و فشار  $760\text{ mmHg}$ ، به صورت گاز باشد و بخار به ماده های اطلاق می شود که در شرایط مذکور به صورت جامد یا مایع باشد. تمام پروسه های جوشکاری گازهای خطرناکی را تولید می کنند. بعضی از این گازها مرئی و بعضی از آنها نامرئی هستند. گرمای حاصل از شعله و قوس الکتریکی و اشعه فرابنفش حاصل از قوس، گازهایی از قبیل مونواکسید کربن، دی اکسید کربن، اکسید نیتروژن و ازن تولید می کنند. سایر گازها و بخارات احتمال دارد که از مواد اولیه نامناسب و یا مواد محلول روی فلزات تولید شوند. تعدادی از گازها نیز به عنوان محافظ قوس و سوخت استفاده می شوند.

### ۳-۴-۱-۵-۲ فیوم، دمه یا دود فلزی

فیوم ها ذرات جامدی هستند که در اثر تراکم گازها پس از تصعید از مواد مذاب تولید می شوند. تولید آنها معمولاً با یک واکنش شیمیایی خصوصاً اکسیداسیون همراه است. این ذرات بسیار کوچکند (اندازه قطر آنها در حدود ۰/۲ تا ۰/۳ میکرون است) و از این رو به سهولت استنشاق شده و خود را به قسمت های انتهائی دستگاه تنفس می رسانند. فیوم ها می توانند قابل مشاهده یا غیر قابل مشاهده باشند که SMOKE یا دود جوشکاری فیوم های قابل دیدن هستند. سازمان بین المللی تحقیقات سرطان (IARC) فیوم های جوشکاری را جزو عوامل سرطانزا قرار داده است.

### ۳-۴-۱-۵-۳ گازها، بخارات و فیوم ها بر سلامتی انسان

گازها، بخارات و فیوم ها از طریق هوایی که ما تنفس می کنیم وارد بدن می شوند. گازها و فیوم های مختلف از راه های متفاوتی بر بدن ما تاثیر می گذارند. بدن می تواند بدون ایجاد عوارض جانبی خود را از اثرات مضر گازها و بخارات دور نگه دارد. برای مثال، گازهای از قبیل دی اکسید کربن و ارگون نسبتاً غیر سمی هستند مگر آنکه به مقدار زیادی تنفس شوند. گازهایی مانند مونو اکسید کربن، اکسیدهای نیتروژن و ازن به شدت سمی هستند. اثرات بهداشتی فیوم ها بستگی به نوع فیومی دارد که تنفس می شود. اکسیدهای آهن که در طول اکثر جوشکاری ها تولید می شوند نسبتاً غیر سمی هستند که اثرات معمول آن شناخته شده است و دائمی نیستند مگر آنکه با دود سیگار یا دیگر مواد از قبیل سیلیس یا آزبست همراه باشند که در آن صورت روی ریه ها تاثیر می گذارند. بعضی از اثرات فیوم ها مانند مشکل در تنفس پس از یک بار تماس و گذشت زمان برطرف می شوند. فیوم هایی که در طول پروسه جوشکاری فولاد زنگ نزن (Stainless Steel) تولید می شوند، خطرات جدی همچون مشکلات تنفسی دائمی (تنفس شدید و سرطان که نمونه آن کروم شش ظرفیتی است) را ایجاد می کنند.

### ۳-۴-۱-۵-۴ اثرات بهداشتی آلاینده های جوشکاری

جوشکاری معمولی ترین و متداول ترین روش اتصال دو قطعه به یکدیگر می باشد. امروزه نزدیک به ۱۰۶ تا ۱۰۵ نوع فرایند جوشکاری وجود دارد.

دو روش کلی برای جوش دادن دو قطعه به هم وجود دارد که عبارتند از:

#### الف- جوشکاری ذوبی

در جوشکاری ذوبی، قطعه و الکتروود ذوب شده و بدون کمک هر گونه فشار مکانیکی قطعات در یکدیگر نفوذ کرده و به هم متصل می شوند. جوشکاری ذوبی خود نیز به دو شکل، جوشکاری ذوبی با شعله برق (الکتروود فلزی و الکتروود ذغالی) و جوشکاری ذوبی با شعله گاز (اکسی استیلن، اکسی هیدروژن و...) تقسیم می شود.

#### ب- جوشکاری فشاری (خمیری)

در جوشکاری فشاری دو قطعه فلز را بایستی گرم کرده و محل اتصال را تحت فشار قرار داد تا دو قطعه به یکدیگر متصل شوند. مانند نقطه جوش.

متداول ترین نوع جوشکاری، جوشکاری با الکتروود روپوشدار (استاندارد اروپائی: MMA، امریکائی: SMAW) است. در این جوشکاری از الکتروود روپوشدار برای اتصال قطعات به یکدیگر استفاده می شود. امروزه بیش از ۸۰۰ نوع الکتروود روپوشدار در صنعت استفاده می شود. در این نوع جوشکاری انرژی حرارتی معادل ۵۰۰۰ تا ۷۰۰۰ درجه سانتیگراد از طریق انرژی الکتریکی، تامین می شود. از سایر انواع جوشکاری میتوان به جوشکاری با گاز محافظ (GMAW یا MIG/ MAG)، جوشکاری با فلز تنگستن (GTAW یا TIG) و... اشاره نمود.

از آنجائیکه امروزه جوشکاری در اکثر صنایع وجود دارد و نیز دارای خطرات بهداشتی و ایمنی زیادی است، بررسی خطرات و در نهایت کنترل آنها بسیار ضروری به نظر می رسد. از جمله خطرات ایمنی و بهداشتی جوشکاری می توان به موارد زیر اشاره کرد:

- خطر گازها، بخارات و فیوم ها
- خطر تشعشع شعله
- خطر سوختگی
- خطر قلم زنی و پاک کردن گرده جوش
- خطر شوک الکتریکی
- خطر برق گرفتگی
- خطر برق زدگی چشم
- خطر مسمومیت
- خطر انفجار کپسول

- خطر انباشته شدن گازهای سمی در یک فضای محدود
  - خطر ایجاد مشکلات اسکلتی - عضلانی
  - خطر ناشی از سر و صدا
  - خطر سرما یا گرمای شدید
  - خطر پرتاب ذرات
  - خطر بریدگی و زخم و سایر خطرات
- اصولاً در تمام انواع جوشکاری ها به علت متصاعد شدن گازها، بخارات و فیوم ها، خطر مسمومیت و ایجاد بیماری های حاد و مزمن وجود دارد که اگر به موقع تشخیص، اندازه گیری و کنترل نشود می تواند بیماری های لاعلاجی مانند سرطان ریه، سرطان خون و ... را ایجاد کند. خطرات بهداشتی و اثرات گازها و بخارات و فیوم های جوشکاری به عوامل زیر بستگی دارد:
- مدت زمان تماس با آنها
  - نوع فرایند جوشکاری
  - محیط کار
  - اقدامات حفاظتی
- جدول زیر اثرات بهداشتی حاد و مزمن گازها، بخارات آلی و فیوم ها را در طول جوشکاری نشان می دهد. برای مثال، تب فیوم فلزی، اثر حادی است که در اثر تماس با چند نوع از فیوم ها رخ می دهد. این تأثیر، نشانه هایی از آنفلوآنزا، سرد شدن متناوب و تب زیاد را به همراه دارد. ممکن است بروز نشانه ها با تاخیر همراه باشد ولی نشانه ها، معمولاً پس از گذشت یک یا دو روز فروکش می کنند. در ضمن مقدار حد مجاز تماس، TLV یا AOE هر ماده طبق استاندارد کمیته فنی بهداشت حرفه ای کشور در جدول آورده شده است.

جدول ۱- استانداردها و اثرات بهداشتی فیوم های فلزی در فرایند جوشکاری

نوع آلاینده	منابع	اثرات، علائم و نشانه‌ها
آلومینیوم AOE- TWA: 5 µg/m <sup>3</sup>	ترکیبات آلومینیوم در آلیاژهای از قیل Inconels، مس، روی، آهن، منیزیم، برنج و فلزات پرکننده (بتونه) وجود دارد.	محرک و سوزش آور ریه (در بین فیوم‌های فلزی کمترین خطر را داراست)
برلیوم AOE- TWA: 0.002 µg/m <sup>3</sup> AOE- STEL: 0.01	عامل مستحکم کننده در آلیاژهای مس، منیزیم آلومینیوم	تب فیوم فلزی، سرطان‌زا و فیروز ریه سایر اثرات مزمن شامل آسیب به مجاری تنفسی است.
اکسیدهای کادمیوم AOE- TWA: 0.002 µg/m <sup>3</sup>	فولاد زنگ نزن، فلزات آبکاری و آلیاژهای روی حاوی کادمیوم است.	تحریک و سوزش سیستم تنفسی، جراح وخشکی گلو (نای)، درد در قفسه سینه و تنفس سخت. اثرات مزمن آن: آسیب های کلیوی و آمفیژم است. مظنون به سرطان زائی
کروم AOE- TWA: 0.01 µg/m <sup>3</sup>	بیشتر در فولاد زنگ نزن آلیاژهای سخت، فلزات آبکاری و سیم جوش یافت می‌شود.	افزایش خطر سرطان ریه در بعضی از افراد سبب افزایش تحریک و سوزش پوست می‌شود. نوع کروم شش ظرفیتی آن سرطان‌زا است.
مس AOE- TWA: 0.2 µg/m <sup>3</sup>	جوشکاری آلیاژ Monel (آلیاژی از مس و کبالت، مقاوم در برابر خوردگی)، برنج، برنز و سیم جوش	تب فیوم فلزی اثرات حاد آن شامل تحریک و سوزش چشم‌ها، بینی گلو و حالت تهوع و استفراغ است.
اکسیدهای آهن AOE- TWA: 5µg/m <sup>3</sup>	در تمامی فرایندهای جوشکاری آهن و فولاد عامل اصلی آلودگی است.	اثرات حاد آن شامل تحریک و سوزش بینی و ریه است که پس از قطع تماس بر طرف می‌شود. باعث بیماری سیدروزیس می‌شود که تاثیرات خطرناکی بر ریه ندارد ولی ذرات ریز آن در ریه ته نشین می‌شوند.
سرب AOE- TWA : 0.05 µg/m <sup>3</sup>	در آلیاژهای برنج، برنز پوشش فولاد و فرایند لحیم کاری یافت می‌شود.	اثرات مزمن آن بر روی سیستم عصبی، کلیه‌ها سیستم گوارشی و ظرفیت فکری و روانی است.

نوع آلاینده	منابع	اثرات، علائم و نشانه‌ها
منگنز AOE- TWA: 0.2µg/m <sup>3</sup>	در بیشتر پروسه‌های جوشکاری مخصوصا در فولادهای کششی (Tensil) وجود دارد.	تب فیوم فلزی اثرات مزمن آن می‌تواند شامل ایجاد مشکلاتی در سیستم عصب مرکزی شود.
مولیبدن AOE- TWA:10µg/m <sup>3</sup>	در آلیاژهای فولاد، آهن و نیکل یافت می‌شود.	اثرات حاد آن شامل تحریک و سوزش چشم‌ها، بینی، گلو و کوتاهی تنفس است.
نیکل AOE- TWA: 0.1µg/m <sup>3</sup>	در فولادهای زنگ نزن و آلیاژهای Hastelloy، Monel، Inconel و در دیگر آلیاژها، سیم جوش و فولاد روکش دار وجود دارد.	اثرات حاد آن شامل تحریک و سوزش چشم‌ها، بینی و گلو است. افزایش ریسک سرطان نسبت به سایر جوشکاری‌ها و موثر در ایجاد درماتیت و مشکلات روی
وانادیوم AOE- TWA: 0.05µg/m <sup>3</sup>	در آلیاژهای نیکل و بعضی از آلیاژهای فولاد و آهن وجود دارد.	اثرات حاد آن شامل تحریک چشم‌ها، بینی و مجاری تنفسی است. اثرات مزمن آن شامل برونشیت، آماس شبکیه و پنومونی
اکسیدهای روی AOE- TWA: 5µg/m <sup>3</sup> AOE- STEL:10µg/m <sup>3</sup>	گالوانیزه و فلزات روکشدار	تب فیوم فلزی



جدول ۲- استانداردها و اثرات بهداشتی گازها و بخارات در فرایند جوشکاری

اثرات، علائم و نشانه‌ها	منابع	نوع آلاینده
با سرعت داخل رگ های خونی جذب شده سبب سردرد سرگیجه و سستی می‌شود. غلظت زیاد آن می‌تواند سبب بیهوشی و در نتیجه مرگ شود.	از قوس جوشکاری بوجود می‌آید.	مونواکسید کربن AOE- TWA: 25ppm
حاصل تماس کوتاه مدت با آن سوزش و تحریک چشم-ها و مجاری تنفسی است. تماس زیاد با آن می‌تواند سبب آسیب‌های ریوی کلیوی، استخوانی و کبدی شود. اثرات مزمن آن سوزش مزمن بینی، گلو و برونشیت (ناپچه) است.	از تجزیه روکش الکترودها بوجود می‌آید.	هیدروژن فلوراید AOE- C: 3ppm
در کمترین غلظت‌ها (۲۵-۲۰ ppm) سبب تحریک و سوزش چشم‌ها بینی و گلو می‌شود. اثرات مزمن آن شامل مشکلات ریوی از قبیل آمفیزم است.	از قوس جوشکاری بوجود می‌آید.	اکسیدهای ازت AOE- TWA: 3 ppm AOE- STEL: 5 ppm
اثرات حاد آن شامل افزایش مایع درون ریه و هموراژی است. در غلظت‌های خیلی کم (مانند ۱ ppm) سردرد و خشکی چشم‌ها ایجاد می‌شود. اثرات مزمن آن شامل تغییرات قابل توجه در عملکرد ریه است.	از قوس جوشکاری مخصوصاً در طول قوس پلاسما و جوشکاری MIG/MAG بوجود می‌آید.	ازن AOE- TWA : Heavy work: 0.05ppm Moderate work: 0.08 ppm Light work: 0. 1 ppm
محرک و سوزش آور چشم‌ها و مجاری تنفس	جوشکاری فلزات پوشش دار و آغشته به روغن و گریس	آلدهیدها، مانند: فرمالدهید AOE- C: 25ppm

نوع آلاینده(داده)	منابع	اثرات، علائم و نشانه‌ها
دی ایزو سیانات‌ها	جوشکاری فلزات رنگ- شده توسط رنگ‌های پلی اورتان	اثرات حاد آن شامل تحریک و سوزش چشم‌ها، بینی و گلو است. امکان ایجاد حساسیت، ایجاد نشانه‌های آسم یا دیگر نشانه‌های حساسیت حتی در تماس با مقادیر بسیار کم وجود دارد.
فسژن AOE- TWA: 1ppm AOE- C: 0.1ppm	جوشکاری فلزات پوشش دار و روغنی	تحریک و سوزش شدید در چشم‌ها، بینی و سیستم تنفسی. نشانه‌های آن معمولاً دیر ظاهر می‌شوند.
فسفین AOE- TWA: 0.3ppm	جوشکاری فلزات پوشش دار و روغنی	اثرات حاد آن شامل تحریک و سوزش چشم‌ها و بینی است. آسیب به کلیه‌ها و دیگر ارگان‌ها

خطرات جدی در جوشکاری به موارد زیر بستگی دارد:

- پروسه جوشکاری شامل انواع مختلف فلزاتی که در جوشکاری وجود دارد.  
- نوع فیومی که بوجود می‌آید. برای مثال الکتروود E6010 که برای فلزات کم کربن استفاده می‌شود مقدار زیادی ذرات اکسید آهن تولید می‌کند که نسبتاً غیر سمی هستند. اما الکتروود 15- E316 مقدار کمی فیوم‌های بسیار سمی کروم را تولید میکنند. بنابراین اینجا الکتروود 15- E316 به طور آشکاری خطرناکتر است.

• تعداد و مقدار گازها، بخارات و فیوم‌هایی که در طول جوشکاری تولید می‌شوند به موارد زیر بستگی دارد:

- پروسه جوشکاری

- جریان

- ولتاژ

- نوع الکتروود مصرفی

- قطبیت

• اگر فلزات رنگ شده، دارای پوشش باشند یا اثر حلال‌ها هنوز روی آنها باقی مانده باشد در آن صورت جوشکاری، بخارات آلی بسیار سمی را تولید می‌کند.

• تحقیقات نشان داده که جوشکاری آهن با روکش پلی اورتان جوشکار را در برابر غلظتی معادل ۲۵ برابر حد تماس مجاز OEL دی ایزوسیانات‌ها قرار می‌دهد. همچنین مقدار کمی از حلال‌های آلی کلرینه، از قبیل تریکلروایتیلن یا تتراکلرید کربن که برای پاکسازی سطوح از روغن و چربی استفاده می‌شود، میزان خطرناکی از گاز فسژن را تولید می‌کنند.

• چسب ها و حلال های فلزات می توانند جوشکاران را در معرض غلظت فرمالدهیدی معادل دو برابر مقدار مجاز قرار دهند. بنابراین لازم است که فلزات پس از پاک شدن توسط حلال های کلرینه در جایی که تهویه کافی دارد خشک شده و سپس عمل جوشکاری روی آنها صورت گیرد. ظروف نگهداری این محلولها نیز نباید در ایستگاه جوشکاری نگهداری شوند زیرا اشعه های جوشکاری می توانند با آنها واکنش دهند.

• جوشکاری داخل مخازن و فضاهاى محصور خطرات بیشتری نسبت به سایر جوشکاری ها دارد زیرا جوشکاری، مواد داخل مخزن را درون مخزن منتشر می کند.

• تهویه و نزدیکی جوشکار به ناحیه تشکیل قوس

میزان تهویه و مجاورت جوشکار در کار دو عامل مهمی هستند که در تماس جوشکار با گازها، بخارات و فیوم ها تاثیر می گذارند.

میزان تهویه موجود تعیین می کند که چه مقدار گاز، بخار یا فیوم برای چه مدت زمانی در هوایی که کارگر تنفس می کند باقی می ماند.

• تحقیقات نشان می دهد که میزان مونواکسید کربن می تواند در صورت ناکافی بودن تهویه به ۵۰۰ ppm برسد. در صورتی که میزان OEL مونواکسید کربن برای ۸ ساعت کار در روز ۲۵ ppm است.

• در آزمایشی که در آن میزان تهویه بسیار کم بود، مشاهده شد که برش حرارتی آهنی با پوشش سرب قرمز، غلظتی معادل ۱۰۰۰ برابر حد مجاز تماس با سرب (OEL) بخارات سرب تولید می کند. • موقعیت و پوشش بدن جوشکار در کار نیز در میزان ریسک تماس تاثیر دارد. برای مثال اگر جوشکار برای جوشکاری شبکه لوله ها خم شده باشد، منطقه تنفسی او مستقیماً بالای قوس جوشکاری قرار دارد.

• حدود مواجهه فیوم ها

OSHA: PEL OSHA به طور متداول برای فیوم های جوشکاری حدودی را تعیین نکرده است. REL NIOSH: برای فیوم های جوشکاری و کلیه ذرات، کمترین غلظت ممکن آنها را در نظر می گیرد. NIOSH اعتقاد دارد که فیوم های جوشکاری عامل بالقوه سرطانزایی هستند (NIOSH 1994).

ACGIH: TLV ACGIH برای فیوم های جوشکاری TLV-TWA حد تماس مجاز میانگین وزنی زمانی را  $5 \mu\text{g}/\text{m}^3$  در نظر می گیرد. (برای ۸ ساعت کار در روز و ۴۰ ساعت در هفته،

(ACGIH 1994, p. 36)

• مبنای در نظر گرفتن حدود

NIOSH مبنای حدود را ریسک سرطانزایی و بیماری های تنفسی می داند (1992).  
ACGIH مبنای حدود را ریسک اثرات سمی که عامل آن فیوم های جوشکاری هستند می داند  
(ACGIH, p 1726).

### ۳-۴-۱-۵-۵ چگونه نشانه های مضر و خطرناک تماس تشخیص داده شود؟

بیشتر نشانه های مضر تماس اولیه در طول جوشکاری شبیه به هم هستند. که شامل تحریک و سوزش چشم ها، بینی، سیستم تنفسی و گاهی اوقات پوست (مانند جرب نیکل Nickel itch در تماس با فیوم های نیکل) سرفه کردن، تنگی نفس، درد قفسه سینه، سردرد، حالت تهوع و استفراغ و خستگی می باشند که می توانند از نشانه های مضر و پایدار آن باشند. چون این نشانه ها در بیشتر بیماری ها متداول هستند تشخیص این که این علائم، شغلی یا غیر شغلی هستند بسیار سخت هستند که فرد ضمن تشریح کار و شرایط زندگی خود برای دکتر متخصص طب کار، تشخیص رابطه این علائم با شغل را برای پزشک امکانپذیر خواهد ساخت.

### ۳-۴-۱-۵-۶ چه زمانی گازها و فیوم ها بر سلامتی فرد تاثیر می گذارند؟

گازها و فیوم ها به طور طبیعی بلافاصله مشکلات بهداشتی ایجاد نمی کنند اما اگر جوشکاری سال ها، در حالی که گازها، بخارات و فیوم ها را بیش از حد مجاز OEL تنفس کرده باشد، کار کند. به طور یقین سال های بعدی زندگی اش را با درد و رنج ادامه خواهد داد.

### ۳-۴-۱-۶ ذرات فلزی

گرد و غبار اکسید آهن در مجاری تنفسی به دام افتاده و در خلط دفع می شوند. این مکانیسم به دلیل رنگ مخصوص در خلط کارگران در معرض آهن و سمباده کاری به خوبی قابل تشخیص است. باقی مانده آهن در یافت لئوفئید در مسیر برونش ها به خصوص درمحل دو شاخه شدن آنها تجمع می یابد. سیدروزیس شغلی در اثر تماس با اکسید آهن به وجود می آید از دیگر مشاغلی که احتمال سیدروزیس در آنها بیشتر است میتوان به کار تولید اکسید آهن، تصفیه و غربال کردن سنگ ها و کار کردن با چرخ های سمباده و سنگ های فرز تراش سنگ اشاره کرد که به وفور توسط کارگران

ساختمانی انجام می‌گیرد. کارگرانی که با قوس الکتریکی یا اکسی استیلن در جوشکاری، برش یا صیقل دادن خصوصا وقتی که در محیط بسته کار می‌کنند، در معرض خطر بیشتری هستند. ترکیب اکسیدهای آهن با سیلیس باعث ایجاد سیدروسیلیکوزیس می‌شود.

### ۳-۴-۱-۷ غبار چوب

درماتیت در اثر تماس با چوب در بین نجاران، کارگران چوب بری ها و سازندگان چوب های داربست بسیار شایع است. مواد ایجاد کننده ضایعات ممکن است در اثر خاک اره، روغن چوب و یا مواد براق کننده آنها باشد. گرد و غبار بعضی از چوبها، می تواند ناراحتی های تنفسی ایجاد کند. چوبها معمولا یک واکنش حساسیتی ایجاد می نمایند به طوریکه کارکنان چندین روز بعد از شروع به کار با یک چوب جدید دچار عارضه می شوند. واکنشها هنگامی روی می دهد که چوب در یک مرحله معین خشک شدن است و بنابراین حالات اپیدمیک درماتیت در هنگام کار با یک محموله با شرایط مناسب بروز می کند و هنگامی یک محموله آسیب زا تمام شد اپیدمی نیز پایان می یابد در اکثر موارد علائمی از نوع بثورات پاپولو-وزیکولر بر روی دستها و بازوها دارند که با درمان به موقع و به سرعت التیام می یابند با این حال درپارهای از موارد ممکن است علائم شدیدتری بروز کند. وقتی کسی تحت شرایطی به فضای آلوده به گرد و غبار الیاف آلی وارد می شود اولاً باید کاملاً از خطرات مطلع باشد، در ثانی به لوازم مناسب حفاظت دستگاه تنفسی و در صورت لزوم لباس حفاظتی مناسب مجهز گردد.

### ۳-۴-۱-۲-۱-۴-۳ مقابله با گرد و غبار

نکته اصلی درمقابله با گرد و غبار جلوگیری از تولید یا خنثی کردن آنها در همان محل تولید قبل ازانتشار در هوا و آلوده کردن آن می باشد. در صورتیکه گرد و غبار در هوا پخش شود مبارزه با آن مشکل تر و از نظر اقتصادی پرخرج تر خواهد بود. برای این منظور باید از محدود و مسدود کردن پست های کاری با تهویه در همان محل تولید و همچنین مرطوب کردن این الیاف به هنگام اختلاط با سایر مواد استفاده کرد.

### ۳-۴-۲ گازها و بخارات و راه های کنترلی

استنشاق گازهای سمی مختلف می تواند منجر به ترکیب این مواد با خون و عدم رسیدن اکسیژن کافی به بافت های بدن شده و سبب از دست رفتن هوشیاری و توقف تنفس گردد و در صورت عدم

درمان، به توقف قلب و مرگ منتهی شود. گازهای سمی شایع که در ساختمان حادثه آفرین می شوند عبارتند از: مونواکسید کربن (CO)، سیانید هیدروژن (HCN) و گازهای خوراکی پزی. علاوه بر این، گاز سولفید هیدروژن ( $H_2S$ ) نیز در کارگران چاه های فاضلاب و قسمت های حفاری (مسمومیت ناشی از گازهای سنگین تر از کسپژن که در محل خاک برداری تجمع می یابد) مسمومیت ایجاد می کند.

### ۳-۴-۲-۱ مونواکسید کربن

گازی است بی بو، بی رنگ و بی مزه که علت اصلی مسمومیت با آن آتش سوزی می باشد. از سایر علل آن، روشن کردن وسایل نفتی و گازوئیلی در محیط های سربسته و بدون تهویه است. مسمومیت با مونواکسید کربن بسیار خطرناک است، زیرا حتی در غلظت های کم نیز می تواند بر بینایی و قدرت قضاوت و تصمیم گیری تأثیر بگذارد؛ بنابراین مسمومیت می تواند ادامه یافته و پیشرفت کند بدون آنکه مصدوم از وضعیت خود اطلاع داشته باشد یا بتواند از محل فرار کند. علائم اولیه مسمومیت با مونواکسید کربن سردرد، سرگیجه، اغتشاش فکری و تهوع می باشد. سپس هوشیاری کاهش یافته و به اغماء ختم می شود در مسمومیت شدید ایست قلبی - تنفسی ایجاد می شود و در صورت عدم درمان به مرگ می انجامد.

### ۳-۴-۲-۲ سیانید هیدروژن

در اثر سوختن بسیاری از موادی که به وفور در ساختمان یا محل کار وجود دارند، ایجاد می شود. مثل مبلمان، فرش، پلاستیک، پارچه های مصنوعی، ملحفه، ابریشم، پشم و...

### ۳-۴-۲-۳ سولفید هیدروژن

این گاز بیرنگ با بویی شبیه تخم مرغ گندیده است که بیشتر از چاه های فاضلاب و حفاری های عمیق ساختمان متصاعد می شود و کسانی که به امر پاک کردن چاه ها اشتغال دارند، در معرض خطر می باشند این گاز باعث فلج مرکز تنفسی می شود.

### ۳-۴-۳ حلال های آلی

حلال به ماده ای اطلاق می شود که مواد دیگر را در خود حل کند و یک محلول ایجاد کند. حلال ها

در دمای معمولی (۲۵ درجه سانتی گراد و ۷۶۰ میلیمتر جیوه) مایع می باشند. حلال ها به دو دسته تقسیم می شوند حلال های قطبی و حلال های غیرقطبی (آلی). بیشتر موادی که در صنعت ساختمان به کار می رود از نوع ترکیبات آلی می باشد. حلالیت به عبارتی قابلیت حل کردن چربی ها می باشد که یکی از مشخصات حلال ها بوده و تاثیر آن بر سلامتی افراد در هنگام تماس بسیار حائز اهمیت است. جذب پوستی حلال ها علاوه بر حلالیت در چربی به حلالیت این مواد در آب نیز بستگی دارد.

### ۳-۴-۳-۱ فارماکوکتیک حلال ها

#### ۳-۴-۳-۱-۱ جذب (راه تماس)

از نظر شغلی راه های اصلی ورود حلال ها به بدن، از طریق استنشاق و پوست می باشد. جذب تنفسی حلال ها به غلظت بخار حلال ها در هوای استنشاقی، تهویه آلوئولی، جریان خون ریوی و مدت تماس بستگی دارد. بنابراین در کارهای بدنی و فعالیت های فیزیکی، جذب حلال ها ۲ تا ۳ برابر زمان استراحت است که علت آن افزایش تهویه آلوئولی و جریان خون ریوی است. قابلیت حلالیت این مواد در چربی باعث می شود که بیشتر حلال ها پس از تماس مستقیم با پوست جذب گردند. البته جذب پوستی به حلالیت آنها در آب و فراریت هم بستگی دارد. حلال های محلول در آب و چربی، بیشتر از سایرین از طریق پوست جذب می شوند. ترکیباتی که فراریت زیادی دارند کمتر از راه پوست جذب می گردند. در مقابل، برای ترکیباتی که فشار بخار کمی دارند راه پوستی اصلی ترین راه ورود آنها به بدن می باشد.

#### ۳-۴-۳-۱-۲ انتشار

حلال های آلی چون چربی دوست می باشند، در بافت های غنی از چربی، دستگاه عصبی و کبد انتشار می یابند همچنین در اندام هایی که جریان خون در آنها زیاد است مانند عضلات اسکلتی و قلب نیز منتشر می شود.

#### ۳-۴-۳-۱-۳ دفع

دفع حلال ها از طریق خروج ترکیبات اولیه از طریق ریه ها، در هنگام بازدم و یا دفع ترکیبات اولیه یا متابولیت آنها از ادرار یا صفرا صورت می گیرد.

### ۳-۴-۲-۳-۴-۳ مقابله با مسمومیت کارگران ساختمانی با حلال های آلی و مایعات

- بهترین روش برای این کار استفاده از محلول آب گرم و نمک است. به مصدوم چندین لیوان آب گرم بدهید سپس عقب گلوی او را با قاشق یا دسته قاشق تحریک کنید.
- فراموش نکنید که مصدوم را در وضعیت خوابیده قرار ندهید، زیرا در این حالت احتمال استفراغ کردن بیشتر است.

### ۳-۴-۴-۳ BTEX

تماس طولانی مدت با ترکیبات تشکیل دهنده BTEX که از طریق تنفس وارد بدن می شوند اثرات سوء بهداشتی بالقوهای را ظاهر نموده است. افزایش ابتلاء به سرطان خون در اثر تماس با بنزن و اختلال در سیستم اعصاب مرکزی (سردرد، سرگیجه، از دست دادن تعادل و کنترل عضلانی)، تاثیرات سوء برخون، تجمع در کبد و کلیه ها از اثرات تماس با بنزن، تولوئن، اتیل بنزن و زایلن می باشند. منبع اصلی آلودگی BTEX نشت بنزین از تانکرهای زیرزمینی در نتیجه نگهداری ضعیف و ناقص است. منبع دیگر آلودگی، پخش سطحی و نشت از لوله ها می باشد. به محض ورود BTEX به محیط زیست، BTEX بخار شده (EVAPORATE) و در آب حل می گردد، به ذرات خاک می چسبد و یا به صورت بیولوژیکی تجزیه می شود.

عمل تبخیر هنگامی روی می دهد که بخار اجازه حرکت از سطح مایع را به هوا پیدا کند. معمولاً وقتی بنزین به داخل اتموسفر می شود (هنگامی که بوی آن استشمام می گردد) تبخیر ترکیبات BTEX در بنزین رخ می دهد. این فرایند طبیعی می تواند در داخل منافذ موجود خاک رخ دهد. BTEX همچنین می تواند در داخل آب حل شده و به این ترتیب به آب های زیرزمینی راه پیدا کند. از آنجا که BTEX می تواند به ذرات خاک بچسبد این حرکت شیمیایی در آب های زیرزمینی آهسته تر رخ می دهد همچنین در صورت وجود اکسیژن کافی ترکیبات BTEX می توانند به آهستگی تجزیه شوند. تماس با BTEX می تواند از طریق بلع (استفاده از آب آلوده به BTEX) استنشاق (تماس با BTEX موجود در هوا) و یا جذب از طریق منافذ پوست صورت گیرد. استنشاق BTEX می تواند هنگام پمپ کردن بنزین و یا استحمام و شستشو با آب آلوده به BTEX روی دهد. جذب از طریق پوست می تواند به علت ریختن بنزین روی پوست یا استحمام در آب آلوده باشد. تماس شدید با درجه های بالای بنزین و دیگر مواد حاوی BTEX با پوست باعث حساسیت



و سوزش و تضعیف سیستم مرکزی اعصاب و تاثیر بر سیستم تنفسی می گردد. آلودگی با BTEX بر اثر نوشیدن آب آلوده به ترکیبات مزبور غیر محتمل است ولی تماس با آن در مشاغلی که با این ترکیب سر و کار دارند امکان پذیر می باشد.

از میان مواد گروه BTEX، بیشترین درصد آلودگی مربوط به بنزن است. این ماده، واکنش زایی بسیار بالا و فراریت زیادی در هوا دارد. استنشاق و نیز میزان تماس بنزن با پوست، به دلیل خطر آفرینی، محدودیت‌هایی خاص دارد.

### ۳-۴-۴-۱-۱ بنزن

یک ماده شیمیایی آلی است که در گروه هیدروکربن‌های معطر قرار گرفته است این نوع هیدروکربن‌ها دارای حلقه‌های آروماتیک بوده و به طور کلی این ترکیبات بطور مایع می باشند و در حرارت اتاق فشار بخار آنها قابل ملاحظه است این موضوع و همچنین سمیت آنها ممکن است در محیط کار خطرات قابل توجهی را ایجاد نماید. بنزن مایعی است فرار، بی رنگ، قابل تبخیر و با بوی تقریباً مطبوع و نامحلول در آب و فوق العاده قابل اشتعال است. بنزن حلال خوبی برای روغن‌ها، چربی‌ها، لاستیک‌ها و سایر ترکیبات است.

### ۳-۴-۴-۱-۱-۱ سمیت بنزن برای انسان

بنزن ( $C_6H_6$ ) یک ماده شیمیایی آلی است که در گروه هیدروکربن‌های آروماتیک یا عطری قرار دارد. هیدروکربن‌های عطری حلقوی بوده، بطور کلی به صورت مایعاند و در حرارت اتاق فشار بخار آنها قابل ملاحظه است. بنزن مایعی بی‌رنگ، خوش بو و قابل اشتعال می‌باشد که دارای چگالی  $0/87 \text{ g/cm}^3$  (در دمای  $20^\circ \text{C}$ ) و نقطه جوش  $1/80^\circ \text{C}$  و فشار بخار  $95/9$  کیلو پاسکال در دمای  $20^\circ \text{C}$ ) و جرم مولکولی  $11/78 \text{ g/mol}$  می‌باشد. بنزن به مقدار جزئی در آب  $8/1 \text{ g/li}$  در  $25^\circ \text{C}$ ) و در الکل، کلروفرم، دی اتیل اتر، استن و تتراکلرید کربن به راحتی حل می‌شود. بوی بنزن در غلظت‌های  $(5/4 - 5/0 \text{ PPM})$  قابل استنشاق است.

### ۳-۴-۴-۱-۲ منابع تولید و انتشار

فعالیت‌های صنعتی مهم ترین منبع انتشار بنزن در محیط زیست هستند. در این صنایع بنزن به عنوان ماده خام و یا حلال استفاده می‌گردد. سوخت خودروها و گاز خروجی از آگزوز وسایل نقلیه و تبخیر بنزن در پمپ بنزین‌ها و سوختن نفت و گاز، غلظت بنزن در هوا را افزایش می‌دهند. همچنین استفاده

از دخانیات و دود ناشی از سوختن تنباکو عامل انتشار بنزن در محیط های بسته می باشد. نشستن، دفن و انهدام محصولات حاوی بنزن و تخلیه فاضلاب صنعتی عامل انتشار بنزن به آب های زیرزمینی و خاک می باشد که استفاده از آنها تأثیر گسترده ای در افزایش غلظت ترکیبات آلی فرار خواهد داشت (شرکت کنترل کیفیت هوا).

### ۳-۴-۱-۳ اثرات نامطلوب بنزن

در بین تمام سموم صنعتی بنزن بدترین شهرت را دارا است و در نشریات پزشکی و صنعتی موارد بسیار زیادی از مرگ بر اثر بنزن قید گردیده و بدون شک موارد بسیار دیگری نیز اتفاق افتاده که به ثبت نرسیده است. تماس با این ماده از طریق پوست و یا استنشاق، عوارض متفاوتی را به دنبال دارد. بنزن در مرحله اول موجب تحریک پوست و سوزش آن شده و در صورت تماس طولانی با پوست ایجاد درماتیت می نماید که علت آن دهیدراته کردن و از بین بردن چربی است. استنشاق بخارات بنزن موجب تحریک مخاط ریه و سوزش می شود و می تواند عوارض سیستمیک ایجاد نماید. همچنین تأثیر تخریبی بر نسوج مولد خون دارد. تماس کوتاه مدت انسان با بنزن سبب سردرد، چشم درد، سوزش پوست، گیجی، بی خوابی و تحریک دستگاه تنفس می شود و در دراز مدت باعث کاهش تعداد سلول های قرمز خون و کم خونی آپلاستیک و سرطان خون می شود. مسمومیت حاصل از بنزن تقریباً بطور کلی در اثر استنشاق بخارات بنزن در هوا اتفاق می افتد. ولی مقادیر جزئی بنزن می تواند از راه پوست جذب شود. با فرو بردن دستها در داخل بنزن مسمومیت سیستمیک اتفاق نخواهد افتاد و لیکن نتایج حاصل از تماس پوست با این ماده سبب از بین رفتن چربی پوست همراه با التهاب و قرمز شدن، خشکیدن و پوسته شدن پوست و حتی عوارض ثانوی عفونی خواهد شد. EPA و ACGIH بنزن را در گروه A، که معرف سرطانزایی انسانی است، طبقه بندی کرده اند (Health and Safety Executive, 1999) و (Oxford University Press, 2006). بر اساس مطالعات انجام شده بر روی کارگرانی که در تماس با مقادیر بالای بنزن در محیط کارشان قرار گرفته اند، افزایش ابتلاء به سرطان خون در آنها گزارش شده است (MDE, 2007).

### ۳-۴-۲-۳ تولوئن

تولون (C<sub>6</sub>H<sub>5</sub>CH<sub>3</sub>) مایعی شفاف، بی رنگ و قابل اشتعال است که خاصیت خوردگی نداشته و بویی شبیه به بوی بنزن دارد. تولون به علت افزایش یک گروه متیل به حلقه آروماتیکی، نسبت به بنزن چربی را بهتر حل می کند ولی فراریت آن کمتر است. با این حال در دمای معمولی به اندازه کافی

فشار بخار ایجاد می کند تا باعث تماس تنفسی در افراد گردد (حیدری، حمیدرضا، ۱۳۸۵). دارای چگالی ۰/۸۷ (در دمای ۲۰°C)، نقطه جوش ۱۱۱°C، نقطه انجماد ۵/۹۴°C- و جرم ملکولی ۹۲/۱۳ است. تولوئن به مقدار بسیار جزئی در آب حل می شود و در اتر، الکل، کلروفرم، استن، استیک اسید، دی سولفید کربن به راحتی حل می شود و در زمانیکه غلظت آن در هوا به ۸PPM برسد بوی آن قابل استشاق است و در آب در غلظت های (1-04/0 ppm) قابل تشخیص می باشد.

### ۳-۴-۲-۱ منابع تولید و انتشار

بطور طبیعی در نفت خام و درخت (تولو) یافت می شود. تولوئن در فرآیند تولید بنزین و سوخت های دیگر از نفت خام و همچنین در تولید کک از زغال سنگ و بعنوان یک محصول جانبی هنگام تولید استایرن، تولید می شود. منابع متحرک، سوخت خودروها و جایگاه های سوختگیری عامل انتشار تولوئن می باشند. در فعالیت های صنعتی که شامل پروسه تولید، مصرف و دفع مواد زاید است، تولوئن به عنوان ماده خام و مکمل و یا حلال استفاده می گردد. همچنین در محیط های اداری، تجاری و خانگی تولوئن به عنوان حلال و یا در ساخت محصولات هم چون رنگ ساختمان، چسب، جوهر، سیگار و... استفاده می شود که این امر عامل انتشار تولوئن در محیط های بسته می باشد. بطور کلی هنگامیکه موادی مانند رنگ ها، چسب، بنزین و... (که تولوئن به عنوان ماده خام، مکمل و حلال در آنها بکار رفته) مورد استفاده قرار می گیرند، تولوئن تبخیر شده و وارد هوا می شود و همچنین بواسطه ریختن و نشت حلال ها و مشتقات نفتی بر روی زمین و یا ایستگاه های نفتی زیر زمینی وارد آب های سطحی و آب های زیرزمینی و آب چاه ها و خاک می گردد. تولوئن عموماً بوسیله میکروارگانسیم های موجود در خاک به آسانی شکسته شده و به دیگر ترکیبات شیمیایی تبدیل می شود ولی به علت کمی میکروارگانسیم های موجود در آب تولوئن به راحتی در آب شکسته نمی شود و بیشتر از طریق آب های سطحی تبخیر می شود.

### ۳-۴-۲-۲ اثرات نامطلوب تولوئن

تولوئن نیز همانند سایر هیدروکربن های آروماتیک معطر، در وهله اول محرک و سوزآور می باشد و در صورت تماس طولانی با پوست، ایجاد درماتیت می نماید که علت آن هم خشک کردن و از بین بردن چربی پوست می باشد. از لحاظ سم شناسی، خواص تولوئن شبیه به بنزن است ولی با این وجود، اثرات مزمن هماتوپوئیتیک (اثر بر روی سیستم خونساز) آن را ندارد. در مقالات قدیمی هم

تأثیر بر سیستم خونساز را که به تولوئن نسبت داده بودند، احتمالاً ناشی از ناخالصی های بنزن موجود در تولوئن بوده است. در ضمن، خاصیت تحریکی کنندگی تولوئن بر روی پوست و غشاء موکوسی شدیدتر از بنزن است. بطور کلی، تولوئن یک عامل بازدارنده سیستم اعصاب مرکزی (CNS) می باشد که در غلظت های بالا، دارای خاصیت نارکوتیک و بیهوش کننده گی است.

### ۳-۴-۴-۳ اتیل بنزن

اتیل بنزن ( $C_6H_5C_2H_5$ ) جزء ترکیبات آلی حلقوی و معطر می باشد. بوی آن شبیه بوی گازوئیل است. در صنعت از اتیل بنزن بیشتر برای تولید منومر استایرن استفاده می گردد (تقریباً ۹۹٪ موارد)، همچنین در حدود ۲۰٪ هم در زایلن وجود دارد که مخلوط آنها را بعنوان حلال رنگ و نیز بعنوان ترکیبی در گازوئیل و حشره کش های خانگی بکار می برند. اتیل بنزن همچنین در ساخت استوفن، استات سلولزی و بعنوان یک مایع آلی، یک حلال صنعتی و یک رقیق کننده مورد استفاده قرار می گیرد. اتیل بنزن در کارخانه های سازنده رنگ، چسب، لاستیکهای مصنوعی، پلاستیک و ضد زنگ نیز کاربرد دارد.

### ۳-۴-۴-۳-۱ منابع تولید و انتشار

منبع اصلی تولید اتیل بنزن زغال سنگ و نفت خام می باشد و حدوداً ۲٪ بنزن را اتیل بنزن تشکیل می دهد. انتشار اتیل بنزن در شهرهای بزرگ و مراکز صنعتی بیشتر در اثر سوختن نفت و گاز و زغال سنگ و دفع اتیل بنزن از طریق ضایعات برخی از کارخانجات صورت می گیرد. عامل عمده انتشار اتیل بنزن، منابع متحرک و سوخت خودروها می باشند و نزدیکی ساختمانها با محیط های آلوده صنعتی با مجاورت با بزرگراه های پرتراфик، مصرف محصولاتی که در تهیه آنها اتیل بنزن بکار رفته نظیر بنزین، چسب موکت، لاک، الکل و انواع رنگها همچنین استفاده از فرش و موکت نو می تواند باعث ورود این ترکیب به محیط های بسته و ورود آن به دستگاه تنفسی شود.

### ۳-۴-۴-۳-۱ اثرات نامطلوب اتیل بنزن

اتیل بنزن به سرعت توسط پوست و یا از راه استنشاق، جذب بدن می شود. پس از ورود اتیل بنزن به بدن از راه تنفس، این ماده در قسمت هایی از بدن مانند دستگاه گوارش، کبد و طحال پخش می شود. همچنین به نظر می رسد که توزیع آن در قسمت های مذکور خیلی سریع اتفاق می افتد. به همین

ترتیب در افرادی که اتیل بنزن از طریق خوردن و تنفس به بدن راه می یابد، مقادیری از آن بصورت توده، در زیر پوست و چربی بدن قابل رویت است. عوارض ناشی از غلظت های بالای اتیل بنزن بیهوشی و اختلالات مغزی و غلظت 200PPM باعث عوارض زودگذر چشمی (سوزش و اشک) می شود و در غلظت 1000PPM تحریک و پارگی و در 2000PPM اثرات چشمی کاهش یافته و تحریکات بینی عارض می گردد. در غلظت 5000PPM تحریکات غیر قابل تحملی در چشم و بینی مشاهده می شود و تماس طولانی مدت با غلظت های بالای 100PPM باعث خستگی و سردرد و تحریک ملایم چشم و دستگاه های تنفسی می شود.

### ۳-۴-۴-۳ زایلین

هرگاه در حلقه بنزنی دو اتم هیدروژن با دو گروه متیل جایگزین گردد، ترکیب حاصله زایلین  $C_6H_4(CH_3)_2$  نامیده می شود. زایلین از جمله هیدروکربورهای آروماتیک ترکیبات آلی است که طی سال های اخیر بطور وسیعی در صنایع مورد مصرف قرار گرفته است. زایلین (دی متیل بنزن)، مخلوطی از سه ایزومر ارتو، متا و پارا دی متیل بنزن است (P- Xylene, m-, 0-) و عبارت زایلین به هر سه ایزومر زایلین اشاره می کند.

اساساً زایلین یک سنتز شیمیایی است و صنایع شیمیایی، زایلین را از نفت تولید می کنند. همچنین زایلین به طور طبیعی از قطران زغال سنگ و نفت و در هنگام آتش سوزی جنگل ها نیز به وجود می آید. مخلوط زایلین مایعی بی رنگ و قابل اشتعال و خوش بو می باشد و دارای چگالی ۰/۸۶ (در دمای  $20^{\circ}C$ )، نقطه جوش  $135$  الی  $145$  درجه سانتیگراد، فشار بخار 7-9 torr (در دمای  $20^{\circ}C$ ) و جرم ملکولی ۱۰۶ و نقطه ذوب  $25^{\circ}C$  می باشد و در الکل، اتر، استن و بنزن حل شده ولی در آب تقریباً حل نمی شود. بوی زایلین از غلظت های 08/0-7/3 ppm قابل استشاق می باشد و طعم آن در آب از غلظت های 0-53/0 PPM قابل تشخیص است. ترکیب زایلین می تواند شامل درصد محدودی اتیل بنزن، بنزن، تولوئن، تری متیل بنزن و فنل نیز باشد که درصد غلظت این مواد بسته به کاربرد و پروسه تولید آن متفاوت می باشد. زایلین عموماً ترکیبی از ۴۴٪ متازایلین، ۲۰٪ اورتوزایلین، ۲۰٪ پارازایلین و ۱۵٪ اتیل بنزن می باشد.

### ۳-۴-۴-۳ منابع تولید و انتشار

بطور طبیعی زایلین در اثر آتش سوزی در جنگل ها و نشست نفت به اقیانوس ها تولید می شود. حدوداً

۷۰٪ ترکیبات زایلن به منظور تولید اتیل بنزن و ایزومرهای متا، پارا و اورتوزایلن مورد استفاده قرار می‌گیرند. منابع متحرک، انواع سوخت و جایگاه های سوخت عامل انتشار زایلن می‌باشد. همچنین زایلن به عنوان حلال صنعتی در صنایع چاپ و رنگ به عنوان شوینده و رقیق کننده، صنایع چرم و لاستیک‌سازی، فیبر مصنوعی، جلا دهنده و در ساخت پوشش قطعات و تولید کاغذ به کار می‌رود و بطور کلی انتشار زایلن در محیط در کلیه مراحل تولید، بسته‌بندی، ارسال و استفاده محصولات حاوی زایلن (حلال، ماده خام و مکمل) صورت می‌گیرد. بیشتر زایلنی که تصادفاً آزاد می‌شود، در هوا بصورت بخار در می‌آید. نشت زیست محیطی در مراحل انبار و تولید و دفن زباله ها می تواند باعث ورود زایلن به خاک و آب شود. زایلن سریعاً (کمتر از یک روز)، از خاک های سطحی و آب تبخیر شده، وارد هوا می‌شود و در هوا بوسیله نور خورشید شکسته شده و به مواد شیمیایی کم خطرتری تبدیل می‌شود. زایلن باقیمانده در آب و خاک توسط میکروارگانیسم‌های زنده موجود در آب، گیاهان، ماهی‌ها و پرندگان جذب و تجزیه می‌شود. بررسی‌های انجام شده نشان می‌دهد که میزان زایلن باقی مانده در آب های زیرزمینی بیشتر از آب های سطحی دریاچه ها و رودخانه ها است که احتمالاً در اثر تبخیر سطحی زایلن از آب های سطحی می‌باشد. نشت مقدار زیاد زایلن به خاک باعث انتشار آن به عمق زمین می‌شود و در این صورت به دلیل کمی میکروارگانیسم‌های زنده خاک در عمق زیاد، تجزیه زایلن به کندی صورت می‌گیرد.

### ۳-۴-۴-۲ اثرات نامطلوب زایلن

زایلن عمدتاً از طریق تنفس و تا حدودی از طریق تماس مستقیم پوستی و استفاده از آب آشامیدنی و غذای آلوده به زایلن وارد بدن انسان می‌شود میزان زایلن موجود در بدن انسان با اندازه گیری آن در خون، ادرار، و هوای بازدم قابل بررسی می‌باشد که این مطالعات بیشتر بر روی کارگران و کارمندانی که در معرض غلظت های بالایی از زایلن قرار دارند انجام شده است (شرکت کنترل کیفیت هوا، ۱۳۸۳). عضوی که در اثر تماس با زایلن بیشترین آسیب را می بیند سیستم اعصاب مرکزی است که آسیب آن با علائمی از قبیل سردرد، قابلیت تحریک، خستگی، کاهش حافظه و مشکلات خواب همراه است. تغییرات خونی مثل آنمی، لوسمی و لوکوسیتوز نیز برخی اوقات در کارگرانی که بطور متناوب در معرض زایلن بوده اند گزارش شده است، که احتمالاً علت آن تماس همزمان با بنزن و زایلن می باشد. از جمله اثرات دیگر زایلن ایجاد وقفه تنفسی در خواب در اثر تماس طولانی با آن مدت می باشد.

جدول ۳- مشخصات فیزیکی هیدروکربن‌های آروماتیک اصلی

نقطه‌ی ذوب		نقطه‌ی جوش		هیدروکربن‌های
درجه سانتی‌گراد	درجه فارنهایت	درجه سانتی‌گراد	درجه فارنهایت	آروماتیک اصلی
۵/۵	۴۲/۰	۸۰/۱	۱۷۶/۲	Benzene
-۹۵/۰	-۱۳۹/۰	۱۱۰/۶	۲۳۱/۲	Toluene
-۹۵/۰	-۱۳۹/۰	۱۳۶/۲	۲۷۷/۱	Ethyl benzene
۱۳/۳	۵۵/۹	۱۳۸/۴	۲۸۱/۰	p- Xylene
-۴۷/۹	-۵۴/۲	۱۳۹/۱	۲۸۲/۴	m- Xylene
-۲۵/۲	-۱۳/۳	۱۴۴/۴	۲۹۱/۹	o- Xylene

### ۳-۴-۵ بخارات هیدروکربن‌ها

#### ۳-۴-۵-۱ مسمومیت با بخارات هیدروکربن‌ها (مانند نفت و گازوئیل یا تینر)

فراورده‌های نفتی در مواد پاک‌کننده و حشره‌کشها نیز وجود دارند. اگر این ترکیبات به سیستم تنفسی راه یابند، ۱۰۰٪ خطرناکتر از زمانی هستند که از طریق دستگاه گوارش جذب می‌شوند. توجه داشته باشید که بیشتر فراورده‌های نفتی در صورت ورود به ریه‌ها، به مراتب خطرناکتر هستند. بنابراین مصدوم را وادار به استفرآغ نکنید و اگر خودبخود استفرآغ می‌کند سرش را تا حد امکان پایین نگه دارید.

#### ۳-۴-۵-۲ اقدامات در زمینه مسمومیت با مشتقات نفتی

قدم اول: شناسایی و بر طرف نمودن مشکلاتی که جان مصدوم را تهدید می‌کند که شامل مهار دستگاه مرکزی و کاهش سطح هوشیاری، اختلالات شدید تنفسی (نظیر انسداد راه‌های هوایی و توقف تنفس) و ایست قلبی.

قدم دوم: شناخت ماده سمی، برای شناسایی نوع سم گاهی لازم است نوع سم شناخته شود زیرا شناخت صحیح ماده سمی در اقدامات اولیه رفع مسمومیت بسیار مهم است.

نکته: اگر مصدوم استفرآغ می‌کند، آن را در یک ظرف پلاستیکی جمع‌آوری کرده و همراه او به بیمارستان بفرستید. این کار علاوه بر تعیین نوع سم، تخمین مقدار مصرف شده را هم امکانپذیر می‌سازد. اگر هیچ علامتی حاکی از خوردن سم پیدا نکردید، مشخص کنید که آیا مصدوم قبل از

پیدایش علائم، در حال کار با مواد شیمیایی بوده است یا نه؟

- اگر از بیخطر بودن استفراغ در فرد مسموم مطمئن نیستید، او را وادار به استفراغ نکنید بلکه او را به سرعت به مرکز درمانی برسانید.

### ۳-۴-۶ اسیدها و قلیاها (مسمومیت در کارگران ساختمانی)

این مواد ممکن است به طور اتفاقی یا به قصد خودکشی، خورده شوند. ترکیبات حاوی اسید که مصارف عمومی دارند شامل پاک کننده ها و سفیدکننده ها (آب ژاول و وایتکس) و ترکیبات حاوی مواد قلیایی که مصارف عمومی دارند شامل پودرهای شستشو، براق کننده های دستشویی و بازکننده های لوله فاضلاب می باشند. علائم این مسمومیت ها عبارتند از: وجود لکه های قهوه‌ای رنگ مایل به سیاه اطراف و داخل دهان و گلو، استفراغ خونی یا اسهال خونی درد شدید دهان، گلو، سینه و شکم. اگر علاوه بر خوردن، بخارات اسید یا قلیا وارد دستگاه تنفس نیز شده باشد، مشکلات شدید تنفسی هم به علائم افزوده خواهد شد.

### ۳-۴-۶-۱ اقدامات اولیه مورد نیاز در هنگام مسموم شدن کارگران با مواد اسیدی یا قلیایی

- اگر مصدوم هوشیار بوده و دچار تشنج نیز نباشد، بی درنگ مقدار زیادی آب یا شیر به او بدهید تا سم خورده شده را رقیق کند.

- بنابراین اولین مایعی که در دسترس شماست (آب یا شیر) به او بدهید و وقت را برای جستجوی شیر تلف نکنید.

- در مسمومیت با اسیدها و قلیاهای قوی، سرعت عمل بسیار مهم است زیرا این مواد قادرند در عرض چند ثانیه تا چند دقیقه، آسیب های شدیدی به دستگاه گوارش و تنفس فرد وارد سازند.

- به سرعت مصدوم را به مرکز درمانی برسانید.

### ۳-۵ مسمومیت های پوستی ناشی از تماس با مواد شیمیایی در کارگران ساختمانی

مواد شیمیایی صنعتی، سموم دفعی و بعضی از فلزات مانند جیوه می توانند از طریق پوست ایجاد مسمومیت کنند. پوست و مخاط آسیب دیده به شدت حساس و آسیبپذیر می شوند و اگر سم به چشم ها نیز رسیده باشد، آنها نیز ملتهب می شوند. گاه مسمومیت، تنها پس از جذب سم به خون و بروز علائم مسمومیت عمومی آشکار می شود.



### ۳-۵-۱ هیپرکراتوز و پینه های پوستی

اغلب هیپرکراتوزها و پینه های پوستی در بعضی از مشاغل، عادی تلقی می شوند مانند پینه بستن کف دستها در کارگران ساختمانی که با بیل و کلنگ و سایر ادوات دستی سر و کار دارند و نیز هیپرکراتوز در کسانی که در امر سنگفرش و موزاییک و کاشیکاری در صنعت ساختمان فعالیت دارند.

### ۳-۵-۲ تروماهای مکانیکی

تروماهای مکانیکی بیشتر به صورت حوادث ناشی از کارند و باعث زخم شدن و خراشیدگی هایی می شوند که غالباً عفونت های ثانوی را بدنبال دارد و امکان دارد عوارض گوناگون را سبب شوند.

### ۳-۵-۳ اقدامات اولیه در خصوص مسمومیت های پوستی در کارگران ساختمانی:

- برای جلوگیری از آلوده شدن خود، دستکش بپوشید.
- پوست آسیب دیده را با مقادیر زیادی آب بشوید.
- لباس های آغشته به سم را از تن مصدوم خارج کنید.
- پوست ناحیه درگیر را با آب صابون کاملاً شستشو دهید.
- اگر مسمومیت توسط یک ماده شیمیایی خشک مانند آهک، ایجاد شده قبل از شستشو آن را با برس، از سطح پوست پاک کنید.
- برای درمان سوختگی چشم ها، ابتدا باید چشم را به مدت ۱۵ دقیقه زیر جریان آب سرد شستشو دهید، به نحوی که آب به بیرون از صورت بریزد. یا از مصدوم بخواهید چشم هایش را داخل یک ظرف آب باز یا بسته کند. همچنین می توانید مصدوم را بخوابانید یا بنشانید به طوری که سرش رو به عقب خم و به سمت چشم آسیب دیده متمایل شود. چشم سالم را ببندید، چشم آسیب دیده را به آرامی باز کنید و آب تمیز را از طریق قطره چکان یا بطری، روی آن بریزید. با یک پوشش استریل یا یک تکه پارچه تمیز بدون پرز، چشم را به صورت شل پانسمان کنید، بلافاصله مصدوم را به بیمارستان منتقل کنید.
- نکته: دقت کنید که هر دو سطح پلک ها به خوبی شسته شده باشد. اگر چشم بر اثر درد شدید بسته شده اند، آن را با ملایمت اما قاطعانه باز کنید، مصدوم نباید چشم هایش را بمالد.
- اگر استفاده از مواد شیمیایی خطرناک اجتناب ناپذیر است، برخی از اقداماتی که می تواند برای محافظت به کار رود عبارتند از:

- ظرف حاوی مواد شیمیایی در انباری جدا و امن نگهداری شود.
- دستورات روی برچسب را به دقت بخوانید تا نحوه ی استفاده صحیح را دریابید. در صورتیکه اطلاعات آن کافی نباشد، از ناظر خود برگه ی ایمنی مواد شیمیایی را درخواست کنید.
- قبل از کار با ماده مورد نظر مطمئن شوید که تجهیزات حفاظت فردی (PPE) مناسب را پوشیده اید.
- برای باز کردن ظروف حاوی مواد شیمیایی، یک کهنه بر روی درب آن بگیرید تا اگر مواد داخل آن فرار باشند بتوان آن را کنترل کرد.
- از تنفس هرگونه گاز متصاعد شونده خودداری کنید.
- کمترین مقدار مورد نیاز ماده شیمیایی را برای کارمورد نظر بکار ببرید.
- در هنگام جابه جایی مواد شیمیایی در داخل سایت باید از محافظ چشم استفاده شود.
- برای مخلوط کردن مواد شیمیایی باید از ظروف دارای برچسب استفاده شود و از ظروف غذا و آشامیدنی برای این کار استفاده نشود.
- قبل از خوردن غذا و آشامیدنی حتما شستشوی دست و صورت را انجام دهید.
- در صورت پاشیده شدن مواد شیمیایی به پوست سریعاً باید موضع را با مقدار قابل توجهی آب شستشو داد.
- در صورتیکه ماده شیمیایی بر روی زمین ریخته شود مراتب را گزارش دهید تا اقدامات مقتضی مثل جذب آن توسط ماسه انجام گیرد.

### ۳-۵-۴ سوختگی های شیمیایی در کارگران ساختمانی

سوختگی های شیمیایی در اثر تماس با برخی از مواد شیمیایی ایجاد می شود، می تواند باعث سوزش شدید و صدمه به پوست و یا چشم ها شود. سوختگی با قلیاها خطرناکتر از اسیدها می باشد. چون قلیاها در پوست نفوذ بیشتری دارند و مدت طولانی تری در پوست باقی می مانند.

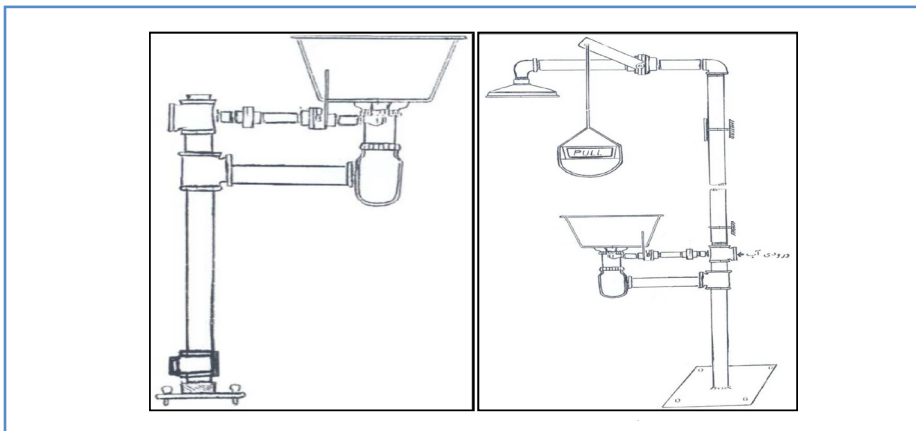
### ۳-۵-۴-۱ اقدامات اولیه در مورد سوختگی های شیمیایی

- در کمک به مصدومین رعایت نکات ایمنی الزامی می باشد از دستکش استفاده کنید و مراقب باشید دست ها و بدنشان با پوست آغشته به مواد شیمیایی تماس پیدا نکنند.
- ناحیه آسیب دیده را به مدت ده دقیقه در زیر جریان آب سرد قرار دهید تا ماده شیمیایی از سطح پوست شسته شود. دقت کنید که آب ماده شیمیایی را، به طور کامل از سطح پوست بشوید چون

- در غیر اینصورت ممکن است آب ماده شیمیایی را بیشتر پخش کرده و سوختگی را وسیعتر کند.
- اگر سوختگی با آهک خشک ایجاد شده باشد قبل از شستشو، آن را با برس از سطح پوست پاک کنید. زمان لازم برای شستشوی قلیاها از سطح پوست بیشتر از اسیدهاست.
- در همان وضعیتی که عضو آسیب دیده زیر آب است، تمام لباس های مصدوم از جمله کفش ها و جوراب ها را در آورید.
- پس از شستشوی کامل ماده شیمیایی، ناحیه آسیب دیده را با یک پوشش استریل پوشانید.
- مصدوم را به مراکز درمانی منتقل کنید.

### ۳-۵-۴ اقدامات کمکی در مورد سوختگی چشم در اثر تماس با مواد شیمیایی رایج در بین کارگران ساختمانی:

- چشم آسیب دیده را به مدت ۱۵ دقیقه زیر جریان آب سرد شستشو دهید، به نحوی که آب از صورت به بیرون بریزد یا از مصدوم بخواید چشم هایش را داخل یک ظرف آب باز و بسته کند. همچنین می توانید مصدوم را بنشانید یا بخوابانید به طوری که سرش به عقب خم شود و به سمت چشم آسیب دیده متمایل شود. چشم آسیب دیده را باز کنید و آب تمیز را از طریق قطره چکان و یا بطری روی آن بریزید. با یک پوشش استریل یا یک تکه پارچه تمیز بدون پرز چشم را به صورت شل پانسمان کنید.
- استفاده از دوش و چشم شویه های اضطراری، مواد شیمیایی مناسب برای کارگران صنایع ساختمان:



شکل ۵- دوش و چشم شویه های اضطراری

این تجهیزات در شرایط اضطراری آغشته شدن چشم، صورت، بدن، البسه به مواد شیمیایی، و برای شستشوی سریع جهت پیشگیری یا کاهش عوارض ناشی از تماس با مواد خورنده و سوزاننده شیمیایی در محیط های کار به ویژه در عرصه ی صنایع نفت و گاز و پتروشیمی، در صنایع هسته ای و ساختمان و... مورد استفاده می گیرد.

### ۳-۶ ضرورت سنجش ذرات معلق

در میان آسیب زنده های بهداشتی ناشی از فرآیندهای صنعت ساختمان، رویارویی با هوابردهای ذره ای، از اهمیت ویژه ای برخوردار است. زیرا ذره ها بیشتر جزئی از محیط کار بوده و اثر بیماری زایی آنها بیشتر ناگهانی و بدون نشانه های مهم و پیشین است. از این رو نمونه برداری از هوا و تعیین مقدار تراکم آلاینده های ذره ای محیط کار اهمیتی به سزا دارد. در زمینه بیماری زایی گردوغبار پژوهش های بسیاری صورت پذیرفته با این حال به دلیل گستردگی و پیدایش گردهای جدید این مطالعات کامل نبوده و راهی طولانی در پیش است.

در سال ۱۹۳۸ گاردنر (Gardner) و همکارانش نشان دادند که ایجاد فیروز ریه ناشی از سختی و تیزی سطوح گرد و غبار نیست و موادی مانند اکسید آلومینیوم، کاربید سیلیس و الماس با وجود اینکه از سیلیس سخت تر هستند اما توانایی ایجاد فیروزیس را ندارند. سپس در نتیجه کارهای پژوهشی کینگ و همکارانش در سال های ۱۹۴۷ تا ۱۹۵۶ اثبات گردید که ایجاد فیروز به وجود آمده از گرد و غبار سیلیس ناشی از خورده شدن سیلیس توسط ماکروفاژها و ترشح اسید سیلیسیک در سلول ها و تولید ماده ای لیپویدی است که در نهایت فیروز ریه را سبب می شود.

آریگونی (Arigoni)، برای اولین بار در کارگران معادن باریتا در ایتالیا وجود بیماری باریتوزیس، را که در اثر استنشاق ذرات گرد و غبار سولفات باریم به وجود می آید، به اثبات رسانید. همچنین اثبات اثر سرطانزایی آمیانت در سال ۱۹۵۵ توسط دل (Doll) انجام گرفت و نشان داد که هر قدر تماس این افراد با آمیانت بیشتر باشد، خطر سرطان های برونشی نیز افزون تر است.

### ۳-۷ سنجش گازها و بخارات

منظور از نمونه برداری و اندازه گیری مستقیم گازها و بخارها استفاده از روش و دستگاه هایی است که نمونه برداری و تجزیه آلودگی را توأم انجام داده و بی درنگ اندازه تراکم آلودگی را تعیین می نماید. در مسمومیت های شغلی مهمترین راه آلودگی، راه تنفسی است که نه تنها راه جذب سموم گازی و

فرار است بلکه بخارها و سم های مایع یا جامد حتی گرد و غبار آنها نیز به ویژه به شکل آئروسول از این راه جذب می شود. در این نوع مسمومیت، افزون بر تأثیر سمی که این سموم پس از وارد شدن در بدن اعمال می کنند، در محل ورود نیز ضایعاتی چون ورم شش و پیامد های ششی سختی به وجود می آورند. با توجه به سطح جذبی وسیعی که شش ها به وجود می آورند (در حدود ۱۵۰ مترمربع برای فرد بالغ) و ورود سم به جریان خون بدون گذشتن از سد های ضد سمی (جگر) اهمیت این راه در مسمومیت های شغلی آشکار می شود. سمی که از راه استنشاق وارد بدن می شود به سرعت روی دستگاه های گوناگون، به ویژه دستگاه عصبی اثر می کند که یک ماده تزریق شده از راه رگ. مطالعات تیلر (Tiller) نشان داده است که مرگ و میر در اثر عوارض کرونری در بین کارگران ساختمانی که در تماس با دی اکسید گوگرد بوده اند، ۱۸ درصد بیش از افراد عادی است. نومی فن (Numinen) نشان داد که مرگ و میر ناشی از تماس با  $(SO_2)$ ، در اثر کاهش تماس با این گاز، در حدود زیر حد مجاز (TLV)، ۴ تا ۷ برابر کاهش یافت. دو کوفل (Decoufle) ثابت کرد دود حاصل از کوره ها در کارگرانی که در معرض این دودها قرار داشته اند، تعداد مرگ و میر ناشی از عوارض کرونری را در اشخاصی که دچار نارسایی هستند تشدید می کند. ویلوکسی (Wilcosky)، فل ها را مسبب آترواسلکروز شناخته و در مطالعه خود روی مرگ های ناشی از کاردیو پاتی کارگران به این امر تأکید کرده است.

### ۳-۲-۱ اقدامات اولیه در کمک به مصدوم

اولین قدم در درمان هر نوع خفگی با گاز سمی، بیرون بردن مصدوم از محل انتشار گاز و رساندن او به هوای آزاد می باشد. افرادی که برای خارج کردن کارگران و یا اشخاصی که در اثر گاز گرفتگی چاه ها یا حفاری ها دچار بیهوشی و یا حالت خفگی شده اند، اقدام می نمایند، باید پارچه مرطوبی را چند لایه کرده و در جلوی دهان و بینی خود قرار دهند. امدادگر باید در مورد گازهای سبک سر خود را نزدیک زمین که هوا تمیزتر است نگهدارد و به حالت خزیده وارد محل شود و به کمر و پای خود قطعه طنابی ببند تا در صورت لزوم، اطرافیان او را به وسیله طناب بیرون بکشند. اقدامات کلی شامل موارد ذیل است:

(۱) مصدوم را در معرض هوای پاک قرار دهید.

(۲) راه هوایی را باز کنید.

- ۳) اگر مصدوم نفس می کشد او را به نفس کشیدن عمیق تشویق نموده و در صورت امکان دسترسی، به وی اکسیژن ۱۰۰٪ داده شود. اگر مداوم نفس نمی کشد، تنفس مصنوعی را شروع کنید.
- ۴) در صورت نداشتن نبض، همزمان با تنفس مصنوعی ماساژ قلبی را نیز شروع کنید.
- ۵) به سرعت مصدوم را به مراکز درمانی برسانید.

#### ۴- صدا و مخاطرات بهداشتی آن

در محیط کارهای ساختمانی و صنعتی عوامل زیان آور پرشماری از جمله سروصدا وجود دارند که اگر آیین نامه های حفاظت و بهداشت صنعتی در مورد آنها رعایت نشود سلامت کارگران را به خطر می اندازد. از دیدگاه روانشناسی سر و صدا عبارت از یک صوت ناخوشایند و یا ناخواسته است و از دید علمی سرو صدا مخلوطی است از صوت های گوناگون با طول موج ها و شدت های گوناگون که ترکیب آشکار و معینی نداشته و برای گوش ناخوشایند می باشد. عواملی چند در تاثیرپذیری انسان نسبت به شدت صوت ها موثرند، به عنوان نمونه هرچه شدت و دوام صوت بیشتر باشد اثر ناخوشایند آن بر انسان بیشتر است و در مورد بلندای صوت، هرچه صوت زیرتر باشد (فرکانس بالا)، زیان آن از صوت بم با همان شدت بیشتر است.

حساسیت اشخاص به سر و صدا نیز گوناگون است به طوریکه در برخی افراد حتی اگر در معرض سر و صدای زیاد قرار گیرند عوارض ناشنوایی بروز نمی کند در حالیکه برخی دیگر اگر مدت کوتاه تری در معرض سر و صدای ناهنجار باشند دچار عوارض ناشنوایی می شوند. همچنین با افزایش سن انسان سر و صدای شدید موجب ناشنوایی و یا کاهش قدرت شنوایی می شود و افرادی که دارای پیشینه بیماری گوش باشند، بیش از افراد تندرست تحت تأثیر سر و صدای زیاد قرار می گیرند.

شدت سر و صدا را بیشتر بر حسب واحد فشار صوتی یا بر حسب وات بر سانتی متر مربع تعیین می کنند ولی چون به کاربردن این واحدها مشکل است، دسی بل که معادل یک دهم بل است، مورد استفاده قرار می گیرد. از نظر محاسبه، دسیبل با لگاریتم شدت بر حسب وات بر سانتی متر مربع متناسب می باشد و درست برابر کمترین شدت انرژی است که گوش توانا به درک و شنیدن آن است.

بر پایه پژوهش های انجام یافته صداهایی که شدت آنها بین ۳۵ تا ۵۵ دسی بل هستند نزدیک به صداهای طبیعی می باشند که انسان از شنیدن آنها ناراحت نشده و به نظر صدای عادی و معمولی می آیند. همچنین حد تحمل پذیر سر و صدا در کار فکری ۷۵ دسی بل و در کار غیر فکری ۸۵ دسی بل پیشنهاد گردیده است.

#### ۴-۱ مروری بر پژوهش‌های گذشته

مطالعه Dobie-RA که در سال ۱۹۹۵ صورت پذیرفت نشان می‌دهد که برنامه حفاظت شنوایی از میزان کاهش شنوایی ناشی از صدا پیشگیری می‌کند. منابع اطلاعاتی این تحقیق در کالج پزشکی شغلی انستیتوی علمی بهداشت حرفه ای سازمان بین‌المللی استاندارد موجود می‌باشد. آمار نشان می‌دهد که ۱۲/۵ درصد از مردم جهان دچار کم‌شنوایی و یا ناشنوایی هستند که رقم آنها در امریکای ۲۷۰ میلیون نفری ۳۲ میلیون نفر است و ۹ میلیون کارگر امریکایی در معرض صدای ۸۵ دسی‌بل یا بالاتر قرار دارند که این حدود ۲۴ درصد کل کارکنانی است که در بخش‌های صنعت، کشاورزی، معدن، ساختمان، ارتش و ... مشغول به کار هستند.

#### ۴-۲ مستندات قانونی

ماده های ۸۵، ۹۲ و ۹۵ قانون کار، همچنین ماده ۸۸ و ۹۰ قانون تامین اجتماعی به منظور تامین بهداشت شاغلین، بر توجه به عوامل زیان آور محیط کار از جمله سر و صدا را تاکید نموده‌اند.

#### ۴-۳ اثرات سر و صدا بر روی کارگران

اثرات سوء سر و صدا بر سلامت کارگران را به شرح زیر می‌توان بررسی نمود:

#### ۴-۳-۱ اثرات فیزیولوژیکی صدا

خستگی شنوایی و حالت ماسکه کردن مهمترین اثرات مستقیم فیزیولوژیکی هستند که از حدود ۹۰ دسی‌بل شروع می‌شود. خستگی شنوایی به نسبت شدت صوت زیاد می‌شود که در این مورد ممکن است با وزوز کردن گوش و سوت کشیدن پرده گوش همراه باشد. ماسکه کردن زمانی اتفاق می‌افتد که رسایی و قابلیت شنیدن یک صدا وقتی سروصدای زیاد وجود دارد کم شود و حالت هوشیاری را کاهش دهد. صدای ماسکه کننده حد قابلیت شنوایی بعضی صوت‌ها را تغییر می‌دهد و این اثر وقتی بیشتر خواهد بود که فرکانس صدای ماسکه کننده و صوت ماسکه شده به هم نزدیک باشند. وقتی شدت صدای ماسکه کننده زیاد شود اثرات آن پیشرفت کرده و فرکانس‌های بالاتر را هم در بر می‌گیرد.

صدا اثرات متعدد فیزیولوژیکی غیراختصاصی دارد که اهمیت آنها به خوبی درک نشده است. با توجه به سیستم قلبی عروقی، صدا ممکن است تعداد ضربات قلب را تغییر دهد. صدا همچنین میزان

جریان خون را تغییر داده و روی فشار خون تاثیر می‌گذارد. سیستم تنفسی نیز به صدا عکس‌العمل نشان می‌دهد که ناشی از حالت آماده باش یا احساس خطر یا ناراحت بودن است. اثرات صدا در چشم به صورت باز شدن مردمک چشم، تنگ شدن یا کم شدن میدان دید، کم شدن قدرت تشخیص رنگ‌ها و از بین رفتن بینایی در شب دیده شده است. تغییر در ترکیبات خون و سایر مایعات بدن نیز گزارش شده است که افزایش یا کاهش قندخون و اثر آن بر روی سیستم آندوکراین از آن جمله‌اند.

#### ۴-۳-۲ اثرات فیزیولوژیکی-روانی صدا

محدوده اثرات فیزیولوژیکی-روانی، صدا بیشتر بر روی خواب یا طرز انجام کارها و وظایف اثر می‌گذارد و در حد اثرات اجتماعی-روانی باعث تحریک اعصاب و ناراحتی می‌شود. اگر چه انسان به سر و صدا عادت کرده و با محیط پر سروصدا تطبیق پیدا می‌کند ولی در حقیقت سر و صدا یک عامل خستگی بوده و ظرفیت کار انسان را چه در مشاغل فکری و نیازمند به دقت بیشتر و چه در شغل‌های بدنی و ساده کاهش می‌دهد و افزون بر آن بر وضعیت روانی و روحیه شخصی اثر کرده و باعث اشکال در تطابق یافتن انسان با محیط کار و حتی با محیط خانواده و اجتماع نیز می‌گردد که نتیجه آن کاهش بازده کار می‌باشد.

بر اساس تجربیات Griworld با کاهش ۱۴/۵ درصد از سر و صدای کارگاه، بازده کار ۸/۸٪ افزایش یافته و از اشتباهات ماشین‌نویس‌ها ۲۹٪ کاسته شده است.

با اندازه‌گیری اکسیژن مصرف شده توسط ماشین‌نویس‌ها، Iard مشاهده نمود که مصرف اکسیژن در گروهی که در محیط پر سر و صدا کار می‌کردند نسبت به گروهی که در محیط آرام به کار اشتغال داشتند ۱۹٪ بیشتر است، درحالی‌که بازده کارشان نسبت به همان گروه ۴ درصد کمتر را نشان می‌داد و به بدین ترتیب ثابت نمود که کار در محیط پر سروصدا باعث خستگی بیشتر شخص می‌شود.

#### ۴-۳-۳ اثرات پاتولوژیکی صدا

کاهش قدرت شنوایی از مهمترین اثرات پاتولوژیکی سر و صدا است که می‌تواند موقت یا دائم باشد. نتایج پژوهش‌های موجود نشان می‌دهد که افت دائم در شنوایی همیشه با افت موقت شروع می‌گردد و آن را می‌توان با یک برنامه‌ریزی درست و انجام سنجش‌های شنوایی شناسایی کرده و از آسیب دائمی به عضو شنوایی جلوگیری نمود. در جدول زیر درجات مربوط به از دست دادن قدرت شنوایی بر حسب شدت صوت نشان داده شده است.



## جدول ۴- اثر شدت صدا بر شنوایی

اثرات	شدت صداها
نقص مهمی به شمار نمی‌رود	نشیدن صدایی با شدت ۲۰ دسی‌بل
نقص در مکالمه ظاهر خواهد شد	نشیدن صدایی با شدت ۳۰ دسی‌بل
سنگینی گوش	نشیدن صدایی با شدت ۴۵ دسی‌بل
کری	نشیدن صدایی با شدت ۸۵ دسی‌بل

کری دائم به میزان زیادی توانایی کاری شخص را از بین می‌برد و روی شخصیت فرد نیز اثر گذاشته و رفتار وی را تغییر می‌دهد.

## ۴-۳-۴ استاندارد مواجهه با صدا در صنعت ساختمان

اصولاً در بیان حد مجاز صدا یک تراز معین در مقیاس A برای ۸ ساعت کار روزانه و ۴۰ ساعت کار هفتگی 85 dB اعلام گردیده است و سقف مواجهه برای آستانه دردناکی ۱۴۰ دسی‌بل می‌باشد. در صورتی که کارگر بیش از تراز مجاز، مواجهه با صدا داشته باشد زمان مجاز مواجهه وی باید کاهش یابد. استاندارد مورد پذیرش در ایران برای مواجهه بالاتر از استاندارد ۸۵ دسی‌بل قاعده ۳ دسی‌بل می‌باشد به طوری که با افزایش ۳ دسی‌بل تراز فشار صوت از استاندارد یعنی 85+3dB، مدت زمان مواجهه کارگر می‌بایست نصف زمان کار روزانه (۸ ساعت) یعنی ۴ ساعت در روز تعیین می‌گردد.

## ۴-۳-۵ کنترل صدا

بطور کلی مراحل کنترل صدا در محیط کار را به شرح ذیل تقسیم نموده اند:

- کنترل صدا در منبع صوتی
- کنترل صدا در مسیر انتشار صوت
- کنترل فردی



شکل ۶- استفاده از لاستیک در بدنه پالتهای قطعات پرس شده

#### ۴-۳-۵-۱ کنترل صدا در منابع صوتی در صنعت ساختمان

در این خصوص موارد زیر پیشنهاد می شود:

- پوشاندن اجزای مولد صدا
- جدا کردن دستگاه های مولد صدا
- کنترل ارتعاش
- ایجاد سازه های سبک خفه کننده صوت

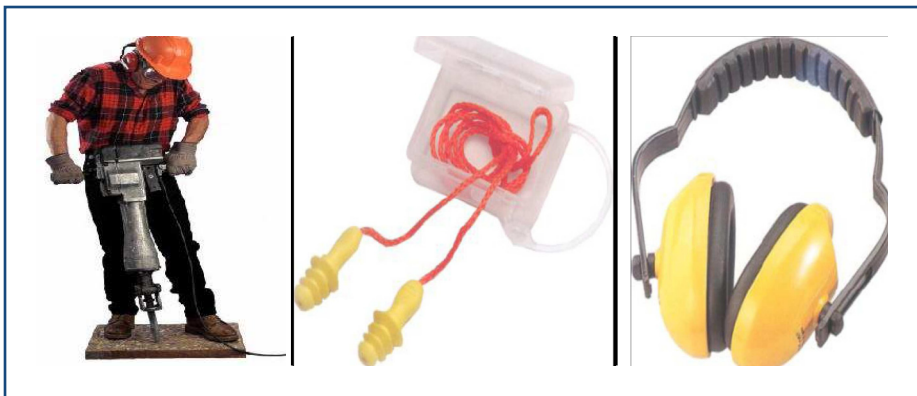


شکل ۷- کنترل صوت در منابع صوتی در ساختمان

- در کانال های سیستم تهویه، صدای منتقل شده با استفاده از وسایلی به نام خفه کننده های تلفنی صدا کاهش می یابد این وسایل شامل بسته های جذب کننده صدا هستند که در جایی که هوا جریان دارد نصب می شوند هر چه بسته ها ضخیم تر باشند فرکانس های کمتری را پوشش می دهند.

#### ۴-۳-۵-۲ کنترل صدا در مسیر انتشار صوت

- کنترل صدا مبتنی بر جذب صدا
- ایجاد پناهگاه صوتی برای کارگر
- نصب جاذب های صدا روی سقف و دیوارها
- حفاظت فردی از طریق تهیه و به کار بردن Ear Muff و Ear Plug با SNR بالا برای کارگران.



شکل ۸-انواع گوشی های حفاظت در برابر صوت

- آموزش برای درست به کار بردن این وسایل

#### ۴-۳-۶ ارتعاش

وسایلی و ابزار دارای ارتعاش می توانند به بافت نرم دست ها صدمه زده و بخصوص در مچ و آرنج درد تولید نماید. در کارکنان ساختمانی بخصوص افرادی که با لوازم سنگین مرتعش مانند کمپرسور و کلنگ های بادی کار می کنند معمولاً کیست و تغییرات استئوپوروز پدید می آید که در پرتونگاری از استخوان های مچ قابل مشاهده است. این ضایعات معمولاً بدون علامت بوده و شخص از آن شکایتی نخواهد داشت.

ضایعه شایع دیگر رنگ پریدگی انگشت در اثر ارتعاش است. این حالت در مشاغل گوناگون پدید می‌آید و تمام کسانی که از ابزارهای بادی یا چرخنده برای سائیدن یا موارد مشابه استفاده می‌کنند در معرض خطر هستند. کسانی که با کلنگ‌های بادی در صنعت ساختمان کار می‌کنند گروهی هستند که در معرض خطر زیادی بوده و در سال‌های اخیر این مسأله مورد مطالعه وسیع قرار گرفته است. رنگ پریدگی انگشتان در اثر ارتعاش (vibration induced white finger) عمدتاً به مرور زمان ایجاد می‌شود و معمولاً احساس مورمور و خواب رفتگی در انگشتان قبل از آن وجود دارد. رنگ پریدگی اول در یک یا دو انگشت در زمستان پیش می‌آید. ولی با پیشرفت ضایعه تمامی انگشتان گرفتار شده و حالات رنگ پریدگی هم در زمستان و هم در تابستان اتفاق می‌افتد. وضعیت انگشتان را می‌توان به صورت قراردادی و از نظر توصیفی به چند مرحله تقسیم بندی کرد. آرتیوگرام بیماران مبتلا نشان می‌دهد که که قسمت‌های ابتدایی شریانهای انگشتی احتمالاً مسدود شده است ولی این انسداد را می‌توان بیش از آنکه به جریان خون انگشت مرتبط دانست به حملات رنگ پریدگی انگشت مربوط کرد. بنابراین کاهش جریان خون، انگشت را نسبت به تاثیر سرما حساس تر می‌نماید ولی خود سبب رنگ پریدگی نمی‌شود.

## ۵- روشنایی

پیشرفت صنایع، افزایش واحدهای صنعتی و تولیدی و نیاز روزافزون به بازده بیشتر در صنایع برای تامین نیازهای مصرف کنندگان ایجاب می‌کند که کار در محیط‌های بسته در تمام مدت شب و روز ادامه داشته باشد بنابراین استفاده گسترده‌تر از نور مصنوعی را شاهد هستیم. امروزه مسأله روشنایی برای کارگاه‌های بزرگ صنعتی اهمیتی ویژه یافته است، زیرا کمبود روشنایی در محیط کار افزون بر ایجاد خستگی اعصاب، آسیب‌های دیگری به سلامت و بینایی کارگر وارد می‌آورد. به طور کلی می‌توان اهداف تامین روشنایی کافی و مناسب را چنین بیان کرد:

- بیشترین حفاظت از بینایی کارگران
  - کاهش عوامل ایجاد خستگی و فشار ناشی از روشنایی ناکافی
  - پیشگیری از حوادث ناشی از کار
  - افزایش بازده کار
  - بهبود کیفیت فرآورده
- بی‌گمان مهمترین حس انسان حس بینایی است و به این دلیل مهندسی روشنایی اهمیت زیستی دارد.

روشنایی رضایت بخش دارای ویژگی های زیر است:

- نور کافی باشد.
  - نور از نظر توزیع خوب باشد.
  - درخشندگی سطح ها سبب چشم زدگی نشود.
  - سایه های مزاحم موجود نباشد.
- روشنایی خوشایند موجب آسایش و راحتی کارکنان گردیده و بازده کار را بالا می برد و با کاهش حوادث ناشی از نور ناکافی به ایمنی کمک شایانی می کند.

## ۵-۱ منابع نور

### ۵-۱-۱ نور طبیعی در ساختمان سازی

مهمترین منبع طبیعی نور، خورشید است و روشنایی روز یکی از منابع مهم تامین انرژی نورانی می باشد. روشنایی روز از نور پراکنده ای است که از آسمان صاف یا آسمان ابری و بازتاب پوشش های واقع در زمینه حاصل می شود. کمیت روشنایی روز برحسب محل جغرافیایی، فصل سال و شرایط هواشناسی تغییر می کند. روشنایی روز مشروط بر اینکه به مقدار کافی باشد بر نور مصنوعی برتری دارد.

### ۵-۱-۲ نور مصنوعی

در روشنایی مصنوعی از لامپ های الکتریکی استفاده می شود که باید در طراحی روشنایی به نکاتی توجه نمود:

- روشنایی به طور یکنواخت در سطح کار توزیع شود.
- محل نصب منبع اضافی روشنایی باید در طرف چپ سطح کار باشد و ارتفاع آن از سطح کار از ۶۰ سانتیمتر تجاوز نکند.
- مقدار روشنایی برای هر شغل به صورتی محاسبه می گردد که برای تشخیص اجزای کار کافی باشد.
- نور حاصله تا حد امکان به روشنایی روز نزدیک باشد.
- منابع روشنایی به گونه ای نصب گردند که باعث ایجاد خیرگی یا بازتاب نور در سطح نگردند.
- درخشندگی مناسب باشد.
- حرارت زیاد ایجاد ننماید.
- تابش پرتو فرابنفش برخی لامپ ها کم باشد.

## ۳-۱-۵ بررسی شدت روشنایی در صنعت ساختمان

### ۱-۳-۱-۵ روش عمومی

روش عمومی خود شامل دو روش منظم (استاندارد) و غیر منظم می باشد. طراحی های صنعتی امروز اکثراً به روش منظم یعنی بر طبق استانداردها و ۶ روش پیشنهادی کمیته بین المللی استاندارد می باشد.

### ۱-۳-۲-۵ روش موضعی

در روش موضعی تنها نقطه مورد نظر مورد بررسی قرار می گیرد و در این روش نمی توان یکنواختی یا غیر یکنواختی نور در سطحی معین را مورد بررسی قرار داد، به همین دلیل امروزه اساس و زیربنای کار را بر پایه روش های عمومی قرار می دهند. در روش عمومی غیر منظم که منابع روشنایی در کارگاه از نظم خاصی تبعیت نمی کنند، سطح کارگاه را به چهار گوش های  $2 \times 2m$  تقسیم نموده و مرکز هر مربع را نقطه اندازه گیری قرار می دهیم و سلول فتومتر را در بلندای 85cm و بیشینه یک متری از زمین قرار داده و به دور از هر گونه سایه، اندازه گیری را انجام می دهیم. هر چه میانگین و انحراف معیار به هم نزدیکتر باشند توزیع روشنایی یکنواخت تر می باشد.

### ۱-۴-۱-۵ خیرگی (clare)

عارضه اذیت کننده ناشی از روشنایی در کارگران ساختمانی خیرگی می باشد. نوری که به طرف چشم می آید اگر به طور مستقیم و یا به صورت انعکاسی از اجسام تابیده شود، موجب آشفته گی و نارضایتی بینایی و نواقصی در اجرای کار می شود که این مسئله از نظر بینایی خیرگی نامیده می شود.

### ۱-۴-۱-۵ دسته بندی انواع خیرگی

- خیرگی ناراحت کننده: فقط ایجاد ناراحتی می کند و در کاهش بینایی و دید اختلال ایجاد نمی کند.
  - خیرگی ناتوان کننده: موجب کاهش بینایی و همچنین ناراحتی می شود.
  - خیرگی مستقیم: به وسیله لامپهای بدون قاب و پوشش ایجاد می شود.
  - خیرگی غیر مستقیم: سطوح صیقلی و براق و مات این عارضه را ایجاد می کند.
- در کلیه کارگران ساختمان در قسمت های مختلف که با ورقه های گالوانیزه و سطوح صاف و صیقلی کار میکنند و یا در معرض منابع نامناسب روشنایی مانند منابع بدون پوشش و قاب حفاظتی و لامپهایی که متناسب با نوع کار نیستند می باشند، احتمال بروز این عارضه وجود دارد.



شکل ۹- عینک های حفاظت فردی

- چنانچه میزان روشنایی پایینتر از حد استاندارد باشد، در حالت عمومی در صنایع ساختمان (نه تخصصی) موارد زیر پیشنهاد می شود:
- نصب منابع روشنایی موضعی در سمت چپ کارگر و بلندای مناسب.
  - به کار بردن منابع روشنایی موضعی در ایستگاه های پایینتر از استاندارد.
  - استفاده از منابع روشنایی سدیمی.
  - به کار بردن حباب برای منابع با درجه حفاظتی ضد گرد و غبار.
  - حذف منابع فیلامان و فلورسنت.
  - حذف منابع ایجادکننده درخشندگی محیط کار که باعث آزار و از دست دادن تمرکز می شود.

## ۶- پرتوهای فرسرخ و فرابنفش

پرتوها شکلی از انرژی می باشند که در خلاء یا ماده منتشر می شوند. برخی از آنها دارای جرم و برخی دیگر فاقد آن می باشند و با توجه به میزان انرژی دارای قدرت نفوذ در ماده هستند. پرتوها به دو دسته یونساز و غیر یونساز طبقه بندی می شوند.

پرتوهای غیر یونیزان به بخشی از طیف الکترومغناطیسی گفته می شود که انرژی فوتون های موجود در آن در شرایط عادی قادر به ایجاد یونیزاسیون در اتم های مولکول هایی که آنها را جذب می کنند، نیستند. چشم و پوست یگانه اعضای هستند که به طول موج های مختلف پرتوهای غیر یونیزان حساس

هستند. بافت ها و سطوح انکساری چشم، اشعه فرابنفش را جذب نموده و واکنش فتوشیمیایی حاصل منجر به آسیب این اعضا می گردد.

### ۶-۱ پرتو مادون قرمز (فروسرخ) -IR

پرتو فروسرخ بخشی از طیف الکترومغناطیس است که در طیف بین پرتوهای رادیو فرکانس و نور مرئی قرار می گیرد و طول موج آنها بین ۷۵۰ نانو متر تا ۱ میلی متر است. بنیاب فروسرخ به سه ناحیه تقسیم می شود:

فروسرخ نزدیک - A: با طول موج ۱۴۰۰ - ۷۵۰ نانومتر

فروسرخ متوسط - B: با طول موج ۳۰ میکرومتر تا ۱۷۰۰ نانومتر

فروسرخ دور - C: با طول موج ۳۰ میکرومتر تا ۱ میلی متر

این پرتو از هر شیئی که دمای آن بیش از صفر مطلق باشد تابش می گردد. تماسهای شغلی علاوه بر مشاغل در تماس با نور خورشید شامل فرایندهایی است که در آنها انرژی حرارتی حاصل از پرتو فروسرخ به کار می رود، نظیر فرایندهای حرارتی، جوشکاری، شیشه سازی، پخت و پز، کوره ها و ...

### ۶-۱-۱ اثرات زیست شناختی پرتو فروسرخ

مواجهه شدید با مقادیر زیاد پرتوهای با طول موج کوتاهتر از ۲۰۰۰ نانومتر می تواند سبب آسیب حرارتی به قرنیه، عنبیه یا عدسی گردد. چنانچه چشم مدت طولانی در معرض این پرتوها قرار گیرد، شخص دچار تیرگی عدسی چشم و آب مروارید می شود که در مورد کارگران جوشکاری فلزات و میلگردها صنعت ساختمانی مشاهده شده است. همچنین کارگرانی که با فلزات مذاب و کمان الکتریکی کار می کنند، ممکن است به این عارضه مبتلا شوند. آسیب حرارتی به پوست نیز رخ می دهد ولی معمولاً خود محدود شونده است و منجر به یک سوختگی حاد پوست همراه با افزایش رنگدانه های پوستی و پیگمان ها می شود.

برحسب شدت تماس با فرکانس و طول موج هایی که از نظر بیولوژیکی فعال می باشند و معمولاً در طیف ۷۵۰ تا ۲۰۰۰ نانومتر قرار دارند، تحریک و ارتعاش ملکول های سلولی رخ داده و گرمایی ایجاد می شود که توسط بافت ها جذب شده و می تواند سبب آسیب حرارتی گردد. در مقابل طول موج های بیش از ۲۰۰۰ نانومتر توسط آب جذب شده که به دلیل مقدار زیاد آب موجود در بافت ها این طول موج ها از نظر فیزیولوژیکی فعال نمی باشند.



### ۶-۱-۲ فرسوخ نزدیک

این طیف معمولاً قابل دیدن نیست اما برخی افراد آنرا به صورت یک هاله قرمز رنگ مشاهده می کنند. هنگامی که چشم به مدت طولانی در معرض این بنیاب قرار می گیرد، پروتئین های چشم تجزیه و به شبکیه آسیب می رسد. به علت نبودن حس این عارضه بدون درد بوده و تنها در صورت نزدیک بودن به لکه زرد به علت اختلال در بینایی، بیمار متوجه آسیب می شود. در هنگام معاینه ورم موضعی شبکیه به همراه نواحی پراکنده فاقد رنگدانه دیده می شود. متأسفانه درمان خاصی برای جراحات شبکیه وجود ندارد. پرتو فرسوخ قابلیت نفوذ به لایه های پوست را دارد که باعث افزایش حرارت و سوختگی شده و نیز سبب افزایش رنگدانه پوستی می گردد که ممکن است باقی بماند. فرسوخ C و B این پرتوها قابل رویت نیستند و تنها به صورت حرارت حس می شوند. منابع ایجاد کننده آن خورشید، کوره ها و لیزر می باشد. پرتو IR (B) عمدتاً توسط قرنیه و ملتحمه جذب شده و تنها جزئی از آن به زلالیه می رسد. با افزایش حرارت زلالیه، احتمال ایجاد آب مروارید بالا می رود. پرتو IR (C) نیز تقریباً به طور کامل توسط قرنیه و ملتحمه جذب می گردد.

### ۶-۲ پرتو فرابنفش (Ultra Violet)

پرتوهای الکترومغناطیسی با طول موج ۱۰۰ تا ۴۰۰ نانومتر، پرتوهای فرابنفش نامیده می شوند، پرتو فرابنفش به سه ناحیه تقسیم می گردد:

ناحیه نزدیک (A) با طول موج ۴۰۰-۳۱۵ نانومتر و به ناحیه فلورسانس معروف است.

ناحیه متوسط (B) با طول موج ۲۸۰-۳۱۵ نانومتر و از نظر آسیب های زیست شناختی فعال بوده و به طور طبیعی از خورشید به زمین می رسد.

ناحیه دور C با طول موج ۲۸۰-۱۰۰ نانومتر و کاربرد آن در سسترون نمودن و از بین بردن باکتری ها می باشد.

### ۶-۲-۱ منابع پرتوهای فرابنفش در صنعت ساختمان

#### ۶-۲-۱-۱ منابع طبیعی

خورشید تمام بنیاب پرتو فرابنفش را تابش می کند و اگر جو وجود نداشت منجر به آسیب های شدید در کل موجودات زنده و انسان می گردید.

### ۶-۲-۱-۲ منابع مصنوعی

از منابع مصنوعی پرتو فرابنفش می‌توان از لامپ‌های بخار جیوه و فلورسنت نام برد که در قسمت‌های مختلف ساختمان برحسب نیاز استفاده می‌شود. همچنین، قوس الکتریکی در جوشکاری برق و لوله‌های پلاسما.

### ۶-۲-۲ اثرات پرتوهای فرابنفش

#### ۶-۲-۲-۱ سرخی و سوختگی پوست

طول موج‌های کمتر از ۳۲۰ نانومتر ابتدا سبب قرمزی پوست و سپس سبب سوزانیدن آن می‌شود. جذب پرتو به درون قشر پوست سبب برخی تغییرات شیمیایی از جمله تغییر رنگ آن شده و تعداد پیگمان‌ها را افزایش می‌دهد. علائم سوختگی ممکن است از قرمز شدن تا تاول زدن پوست و یا پوسته شدن ادامه یابد.

#### ۶-۲-۲-۲ سرطان پوست

هرگاه پوست به مدت طولانی در معرض پرتو ماورای بنفش قرار گیرد می‌تواند منجر به سرطان پوست شود زیرا این پرتوها بر DNA تاثیر می‌گذارند. این اثرات در تابش‌های با طول موج کوتاه‌تر از ۳۲۰ نانومتر مشاهده می‌شوند. پرتو UV.B و UV.C می‌تواند سرطانزا باشد.

#### ۶-۲-۲-۳ التهاب ملتحمه و قرنیه

در طول موج‌های بالا، پرتو موجب التهاب ملتحمه و در طول موج‌های کوتاه‌تر موجب التهاب قرنیه می‌گردد. حداکثر این عوارض در محدوده طول موج ۲۸۸ نانومتر می‌باشد. علائم حاصل از اثر پرتو که پس از چند ساعت تابش ظاهر می‌گردد عبارتند از: التهاب ملتحمه، نورترسی، درد چشم، التهاب پلک، اشک‌ریزش و احساس سوزش در چشم. از عوارض دیگر این پرتو می‌توان به پیری زودرس پوست نام برد.

### ۶-۳ راه کارهای حفاظتی

استفاده از وسایل حفاظت فردی، لباس‌های محافظ به خصوص عینک‌های مخصوص و پایش روتین میزان مواجهه در جلوگیری از اثرات سوء پرتوهای مادون قرمز بسیار موثر است.

لازم است در هنگام جوشکاری برق که بخش عمده‌ای از جوشکاری‌های ساختمان را شامل می‌شود از عینک، ماسک و یا کلاه‌های فیلتر دار با درجه تیرگی ۱۴ استفاده شود.



شکل ۱۰- وسایل حفاظت فردی در برابر پرتوهای مادون قرمز

## ۷- میدان‌های مغناطیسی و الکتریکی

توجه به اثرات بیولوژیکی میدان‌های الکتریکی و مغناطیسی تاریخچه‌ای قدیمی دارد، با افزایش دامنه کاربرد این میدان‌ها ELF به ویژه در فرکانس ۵۰-۶۰ Hz و با شروع به کار خطوط فشارقوی ۵۰۰ کیلووات در دهه ۱۹۵۰ میلادی در امریکا، توجه متخصصین به اثرات بیولوژیک به این میدان‌ها معطوف گشت. میدان‌های الکترومغناطیسی با فرکانس‌های مختلف رشد نهایی بالا، امروزه به صورت یک فاکتور مهم در محیط زیست مطرح است و به همین دلیل ترس از پیدایش بیماری‌های ناشناخته، تغییر ترکیبات خون، تاثیر در سیستم‌های عصبی، دگرگونی‌های ژنتیک و بروز بیماری‌هایی چون رشد سلول‌های سرطانی موجب نگرانی عام و انگیزه تحقیقاتی مراکز علمی جهان گردید. کاربرد وسایل برقی خانگی، نحوه سیم‌کشی ساختمان‌ها، نزدیکی خانه‌ها به خطوط انتقال نیرو، استفاده از قطار برقی، کار در نیروگاه، سیستم‌های فشارقوی و شبکه‌های توزیع و انتقال برق می‌تواند موجب اثرات زیان‌آور شود. برای مثال مطالعات اپیدمیولوژیک مدعی وجود یک ارتباط آماری بین افزایش خطر لوسمی در گروه‌های شغلی و ساکنان در معرض میدان‌های خطوط انتقال نیرو شده‌اند. میدان‌های مغناطیسی به عنوان یکی از مولفه‌های میدان‌های الکترومغناطیسی دارای اهمیت ویژه‌ای

هستند و بسامدهای پایین آن که به بسامدهای ELF آن شهرت دارند، قسمتی از باند فرکانس را شامل می‌شوند که بیشترین تماس شغلی و غیرشغلی افراد با وسایل الکتریکی در این محدوده فرکانسی قرار دارد.

در آزمایشگاه Lawayance livet all، آقای R. wallac احساس مزه فلزی در دهان برخی افرادی که با میدان‌های مغناطیسی بیش از ۵۰۰ گوس تماس داشته‌اند را گزارش نموده است. A. M. Koehlie از دانشگاه هاروارد گزارشی از احساس دندان درد در فردی که در تماس با میدان‌های مغناطیسی با شدت ۲۰/۰۰۰ گوس با مدت ۱۵ دقیقه بود را ارائه داده است.

در سال ۱۹۷۹ ارتباط بین میدان‌های الکتریکی و مغناطیسی در وقوع سرطان در نزدیکی ایستگاه‌های برق فشار قوی (ساکنان) مشخص شده گزارش‌هایی از افزایش لوسمی CLL و AML و سرطان‌های مغز در کارگران انتقال نیرو و تکنیسین‌های برق منتشر گردید که مطالعات بعدی هیچ یک از آنها را تایید ننمود. همچنین مواردی از سرطان‌های نادر مثل سرطان سینه در مردان و ملانوما مشاهده شده است.

## ۷-۱ منابع مولد میدان‌های الکتریکی و مغناطیسی در صنعت ساختمان

میدان‌های الکتریکی و مغناطیسی ELF توسط منابع طبیعی یا منابع ساخت بشر تولید می‌شوند. تولید میدان‌های ELF مستلزم نوسانات دوره‌ای بارالکتریکی است. زمانی که بارالکتریکی در محدوده وسیعی پخش می‌شود، میدان الکتریکی تولید می‌نماید. میدان الکتریکی به تمام یون‌ها و میدان مغناطیسی به تمام یون‌های در حال حرکت در سیستم بیولوژیکی نیرو اعمال می‌کنند. میدان‌های الکتریکی و مغناطیسی در تمام طیف امواج به وجود می‌آیند که شامل امواج الکتریکی، بسامدهای رادیویی، ریزموج‌ها، مادون قرمز، مرئی، فرابنفش و در نهایت پرتوهای مجهول و گاما می‌باشند. همچنین این میدانها در مجاورت کوره‌ها، ترانس‌های برق، تابلوهای برق، دستگاه‌های شیرینگ و تزریق، درب گذار و کدزن و اطراف مانیتورها و سایر تجهیزات الکتریکی وجود دارند.

## ۷-۲ آثار سوء زیست‌شناختی میدان‌های الکتریکی و مغناطیسی

کسالت، درد، ناراحتی‌های عصبی، لوسمی، تومورهای بدخیم مغزی، ناهنجاری مادرزادی، سقط جنین از پیامدهای این میدان‌ها هستند. شایان ذکر است که موارد بالا بارها در مطالعات گوناگون تایید و سپس توسط گروهی دیگری درستی آنها به چالش کشیده است اما به طور کلی میدان‌های

الکتریکی و مغناطیسی می تواند به عنوان عاملی و نه علتی برای ایجاد اثرات بیولوژیکی ذکر شده باشد.

### ۳-۲ راهکارهای حفاظتی

استفاده از پوشش هایی با قابلیت بازتاب دهندگی (برزنتی و روشن صیقلی) و تاحد امکان استفاده از موانعی درمسیرهای تابش از راهکارهای حفاظتی در برابر میدانهای الکتریکی و مغناطیسی می باشند. این امواج درمنابع انتشار درصنعت ساختمان مانند دیزل ژنراتور، ترانس دستگاه جوش - تابلوی برق دیزل ژنراتور و ... استفاده می شود.

## ۸- شرایط جوی در محیط کاری

### ۱-۸ گرما

با توجه به ضرورت ثابت ماندن درجه حرارت بدن، همیشه باید مقدار گرمایی که به بدن می رسد با مقدار گرمایی که از بدن دفع می شود ثابت باشد. در یک فرد سالم دمای زیر زبان معمولاً حدود ۳۷ درجه سانتی گراد است و ازاین نظر تفاوت کمی بین افراد وجود دارد. تنظیم دمای بدن در یک مکانیسم تنظیم به طور ثابت نگه داشته می شود و برای حفظ شرایط پایدار لازم است تبادل گرما بین بدن و محیط کنترل شود.

میزان گرمای مبادله شده بین بدن و محیط با قوانین ترمودینامیک تعیین می شود و تابعی است از:

- کل گرمای تولید شده توسط بدن (متابولیسم)

- کل گرمای منتقل شده به محیط از بدن.

- گرمای دریافتی از محیط.

میزان تبادل گرما با محیط به دما و رطوبت هوا، دمای پوست، سرعت جریان هوا، تبخیر عرق، دمای تابشی، نوع، مقدار و خصوصیات لباس بستگی دارد. فرآیندهای اساسی موثر بر تبادل گرما بین بدن و

محیط را می توان با رابطه زیر بیان نمود:

$$\Delta S = +M \pm C \pm R - E \pm K \pm D$$

$\Delta S$  = میزان تغییر گرمای داخل بدن

$M$  = متابولیسم یا گرمای تولید شده در بدن

$C$  = میزان تبادل گرما از راه همرفت

R = میزان تبادل گرما از راه تابش

E = میزان دفع گرما از راه تبخیر

K = میزان تبادل گرما از راه هدایت

D = میزان تبادل گرما از راه تنفس، نوشیدن و دفع مواد زاید

چنانچه  $\Delta S$  بزرگتر از صفر باشد بدن در حال افزایش گرمای داخلی است و عکس آن نیز درست است.

### ۸-۱-۱ تبادل گرما با محیط

عمده‌ترین راه‌های تبادل گرما با محیط عبارتند از همرفت، تابش، تبخیر و هدایت. به جز تماس‌های کوتاه‌مدت با ابزار داغ، وسایل کف ساختمان و غیره در سایر موارد هدایت نقش ناچیزی را در انتقال گرما ایفا می‌کند. مهمترین راه دفع حرارت از بدن انسان تبخیر عرق از سطح پوست می‌باشد.

### ۸-۱-۲ فیزیولوژی تنش گرما

بدون توجه به شرایط جوی محیط، انسان سعی می‌کند گرما و دمای داخلی بدن را از طریق یک سری مکانیسم‌های جبرانی غیر ارادی به طور پایدار حفظ کند.

### ۸-۱-۳ سازش با گرما

هرگاه یک فرد سالم برای نخستین بار در تماس با فشار گرمایی قرار گیرد، علائمی از تنش گرمایی، مانند افزایش دمای بدن و افزایش تعداد ضربان قلب در او ظاهر می‌شود. اما پس از یک هفته معمولاً هماهنگی‌هایی در بدن برای مقابله با گرما ظاهر می‌شود. در طی این ساز و کار فیزیولوژیک، که آنرا سازش با گرما می‌نامند، دمای بدن و تعداد ضربان قلب تدریجاً کاهش و تولید عرق افزایش می‌یابد.

### ۸-۱-۴ عوارض گرمادگی

#### ۸-۱-۴-۱ کم آبی

کم آبی یا دهیدراتاسیون حالتی است که در آن بدن مقدار زیادی از مایعاتش را از دست می‌دهد. این حالت می‌تواند به دنبال تعریق شدید، اسهال و استفراغ شدید اتفاق بیفتد. بنابراین در روزهای گرم، باید بیشتر از میزانی که برای رفع تشنگی لازم است آب نوشید.

بهترین اقدام برای کم آبی، پیشگیری از آن به وسیله مصرف زیاد مایعات است ولی در صورت بروز علائم کم آبی، باید اقداماتی از جمله توقف تمام فعالیت ها و دراز کشیدن، انتقال مصدوم به محوطه خنک و سایه صورت گیرد. جایگزینی مایعات مهمترین اقدام در این نوع آسیب است.

### ۸-۱-۴-۲ گرمزدگی

گرمزدگی یکی از اورژانس های مهم پزشکی است که افزایش دمای بدن به بیش از ۴۰ درجه سانتی گراد را ناشی می شود. مرگ و میر ناشی از گرمزدگی بدون درمان ۹۰٪ است و حتی با وجود درمان نیز مرگ و میر بالایی دارد. کار شدید بدنی در هوای گرم، حتی در فردی که مایعات فراوان می نوشد، می تواند منجر به گرمزدگی شود.

بنابراین ضروری است که در هنگام کار فرد در فواصل معین در مکانی خنک و زیر سایه استراحت کند تا گرمای انباشته شده در بدنش بدین طریق دفع شود. افراد چاق و پیر یا فرد مبتلا به بیماری های مزمن نظیر بیماری قند یا اختلالات گردش خون به علت ضعف مکانیسم های دفاعی بدن، بیشتر در معرض گرمزدگی هستند.

اقدامات اولیه در فرد گرمزده: از باز بودن راه های هوایی اطمینان حاصل کنید، مصدوم را به یک محل خنک و سایه انتقال دهید، لباس های او را از تنش خارج کنید، اگر مصدوم هوشیار است او را در وضعیت نیمه خوابیده قرار داده سر و شانه هایش را به یک بالش تکیه دهید. اگر بیهوش است و تنفس او عادی می باشد مصدوم را در وضعیت بهبود قرار دهید. از یک ملحفه خیس بر روی مصدوم استفاده کنید تا دمای بدنش به زیر ۳۸ درجه سانتیگراد برسد.

### ۸-۲ سرما

#### ۸-۲-۱ آسیب های شایع ناشی از سرما در کارگران ساختمان

با توجه به اینکه توانایی بدن در تطابق با سرما بسیار محدودتر از توانایی آن برای تطابق با گرماست لذا بدن برای مقابله با سرما روش های حفاظتی کارآمدتری نیاز دارد. خستگی، کم آبی و مصرف سیگار و الکل توان مقابله با سرما را به شدت کاهش می دهد.

### ۸-۲-۲ سرمازدگی

سرمازدگی به حالتی گفته می شود که درجه حرارت مرکزی بدن به کمتر از ۳۵ درجه سانتی گراد

برسد سرمازدگی می تواند به دنبال غوطه ور شدن در آب سرد تنها به مدت چند دقیقه یا در اثر قرار گرفتن در هوای سرد مدت چند ساعت رخ دهد. که رطوبت شدید یا جریان هوای سرد احتمال وقوع آن را بیشتر می کند. سرمازدگی برحسب شدت به سه دسته تقسیم می شود:

- سرمازدگی خفیف: در این حالت دمای بدن بین ۳۲ تا ۳۵ درجه سانتی گراد می باشد مصدوم از احساس لرزش و سرما شکایت دارد و رنگ پریده است.
- سرمازدگی متوسط: در این حالت دمای بدن بین ۲۸ تا ۳۲ درجه سانتی گراد علائم آن گیجی و کاهش سطح هوشیاری، تکلم مبهم، سفتی عضلات، نبض و تنفس آهسته و فشار خون پایین نمایان می شود.
- سرمازدگی شدید: در این حالت دمای بدن به کمتر از ۲۸ درجه سانتیگراد میرسد، که منجر به اختلالات شدید ریتم قلب و مرگ مصدوم خواهد شد.

### ۸-۲-۱ اقدامات اولیه در خصوص سرمازدگی

- برای جلوگیری از اتلاف بیشتر گرمای بدن، تمام بدن مصدوم به غیر از صورتش را با پتو بپوشانید.
- مصدوم را بخوابانید، طوری که کاملاً بیحرکت باشد و اگر بیهوش بود، او را در وضعیت بهبود قرار دهید.
- هرگز دست و پای فرد سرمازده را مالش ندهید و او را مجبور به ورزش و حرکات بدنی نکنید.
- مصدوم را به پناهگاه یا اتاق گرم انتقال دهید.
- در سرمازدگی شدید هرگز از منابع بیرونی حرارت استفاده نکنید.

### ۸-۲-۳ یخ زدگی

یخ زدگی به معنای انجماد واقعی قسمتی از بدن است در هوای بسیار سرد (حدود ۶ درجه سانتی گراد زیر صفر و پایین تر). در قسمت های باز بدن مانند صورت و خصوصاً نوک بینی، گوش و چانه، دست و پاها بیشتر در معرض یخ زدگی قرار می گیرند. در این حالت به دلیل کاهش شدید جریان خون پوست عضو مبتلا ممکن است علاوه بر یخ زدگی، دچار سرمازدگی نیز شود در این حالت باید اقدامات اولیه در سرمازدگی قبل از یخ زدگی انجام پذیرد. یخ زدگی می تواند سطحی یا عمیق باشد ولی تا زمانی که عضو مبتلا در مواجهه با سرما قرار دارد نمای ظاهری یخ زدگی سطحی و عمیق یکی است، بنابراین در صحنه حادثه، هر گونه یخ زدگی باید عمیق فرض شود.



### ۸-۲-۳-۱ اقدامات اولیه در یخ زدگی

- اگر پس از گرم کردن، عضو همچنان رنگ پریده یا سرد بماند یا تاول هایی در سطح پوست ایجاد شود نشان دهنده یخ زدگی عمیق است.
- مصدوم را در صورت امکان به پناهگاه گرم برسانید و لباس و پوشش روی ناحیه یخ زده را به آرامی خارج کنید.
- هر گونه وسیله مانند ساعت یا جواهرات را از عضو مبتلا خارج کنید.
- به هیچ وجه اندام مبتلا را مالش ندهید و دستکاری نکنید.
- هرگز از شعله آتش یا منبع حرارتی خشک (مثل بخاری) یا اشعه ی آفتاب برای گرم کردن اندام یخ زده استفاده نکنید.
- مصدوم را در حالت استراحت کامل بخوابانید و او را گرم نگه دارید.
- مشخص کنید که آیا می توان عضو یخ زده را به طور موضعی گرم کرد یا نه؟
- در شرایط زیر بهتر است که عضو در صحنه حادثه گرم نشود:
- اگر عضو کاملاً منجمد شده است و می توان مصدوم را در کمتر از یک ساعت به مرکز درمانی رسانید.
- اگر عضو آسیب دیده کاملاً از حالت انجماد خارج شده و علائم گرم شدن مجدد را نشان می دهد.

### ۸-۳ راه های کنترل حرارت در محیط آزاد

- در مورد کارگرانی که در محیط های سر باز و فضای آزاد کار می کنند و امکان کنترل دمای محیط وجود ندارد، استفاده از سیستم کاری چرخشی توصیه می شود. در این روش اتاقک هایی با دمای مناسب و کنترل شده تهیه می شود که به منظور استراحت دوره های در زمان های چرخشی مورد استفاده قرار می گیرند و لذا استرس ناشی از دمای محیط تا حد زیادی کنترل می شود.

## ۹- عوامل ارگونومیکی صنعت ساختمان

- اختلالات اسکلتی-عضلانی، عمده ترین عامل از دست رفتن زمان کار، افزایش هزینه ها و آسیب های انسانی نیروی کار به شمار می آید و یکی از بزرگترین معضلات بهداشت حرفه ای در کشورهای صنعتی است. احساس درد و ناراحتی در قسمت های گوناگون دستگاه های اسکلتی-عضلانی از مشکلات عمده در محیط های کار است. اختلالات اسکلتی-عضلانی از نظر اقتصادی



بسیار پرهزینه اند. مطالعات مشخص کرده اند که علت بیش از نیمی از غیبت ها در محیط کار اختلالات اسکلتی-عضلانی می باشد. اختلالات اسکلتی-عضلانی مرتبط با کار معمولاً کمر، ستون فقرات گردنی و اندام های فوقانی را درگیر می کند. این اختلالات شایعترین بیماری ها و آسیب های شغلی اند و علت اصلی از کار افتادگی کارگران را تشکیل می دهد. بیماری های اسکلتی-عضلانی ۷ درصد کل بیماری ها را در جامعه و ۱۴ درصد مراجعین به پزشکان و ۹ درصد موارد بستری در بیمارستانها را به خود اختصاص می دهند. ۶۲ درصد مبتلایان به بیماری های اسکلتی-عضلانی به نوعی دچار محدودیت حرکت هستند. اختلالات اسکلتی-عضلانی در ستون مهره ها، اندام های فوقانی و تحتانی ایجاد می شود که در اثر تماس درازمدت و کوتاه مدت به وجود می آید.

اختلالات اسکلتی دلیل ۱/۳ درخواست های غرامت ناشی از کار می باشند و در آمریکا ۶۰ درصد از کل موارد جدید بیماری مربوط به اختلالات اسکلتی عضلانی است. برآورد می شود در اروپا ۴۰ میلیون کارگر مبتلا به این اختلالات هستند. در سال ۱۳۷۰ تا ۱۳۷۳ بیماری اسکلتی عضلانی علت ۱۴/۴ درصد از کارافتادگی شغل در کشور بوده است.

امروزه اختلالات اسکلتی-عضلانی ناشی از کار شایعترین عامل زیان آور محیط کاری است بطوری که شایعترین علل مراجعه به مراکز بهداشتی و درمانی و بیش از نیمی از غیبت های ناشی از کار به اختلالات اسکلتی-عضلانی مربوط می باشد. ایستگاه های کار غیر ارگونومیک و با طراحی نامناسب مشاغل در محیط های کاری سبب شده است که کارگران در معرض خطر عواملی قرار گیرند که منجر به اختلالات اسکلتی-عضلانی می شود.

کارهای ساختمانی یکی از مشاغلی است که بنا به ضرورت کاری، کار در آن هم بصورت دینامیک و هم بصورت استاتیک صورت می گیرد بطوری که بیشتر اعضای بدن بخصوص گردن و مچ

دست و کمر در گیر با کار هستند و بیشترین درد و ناراحتی در این قسمت ها مشاهده می شود. در صنعت ساختمان سازی عدم آگاهی از شیوه صحیح کار کردن یکی از عوامل اصلی است که منجر به اختلالات اسکلتی - عضلانی شده است.

در این مشاغل کل اندام های بدن در گیر هستند و کمر و گردن و دستها حساسترین اندامها در برابر خطر عوامل منجر به اختلالات اسکلتی - عضلانی می باشند. مهمترین علائم اختلالات عبارتند از: درد، مورمور کردن، سوزش، حساس شدن نسبت به لمس، التهاب و محدود شدن دامنه حرکت، از دست رفتن قدرت و توانایی و ایجاد اختلالات حسی در بخشی از بدن، اختلالات اسکلتی - عضلانی، اختلال در ماهیچه ها، غلاف زردپی ها، اعصاب محیطی، مفصل ها، استخوان ها، رباط ها و رگ های خونی، که یا در نتیجه وارد شدن استرس مکرر در طول زمان ایجاد می شوند و یا حاصل یک ترومای آنی یا حاد می باشند.

در کارگران ساختمانی کل اندامهای بدن در گیر هستند و کمر و گردن و دستها حساسترین اندام ها در برابر خطر عوامل ایجاد اختلالات اسکلتی - عضلانی اند. مهمترین علائم اختلالات عبارتند از: درد، مورمور کردن، سوزش، حساس شدن نسبت به لمس، التهاب و محدود شدن دامنه حرکت، از دست رفتن قدرت و توانایی و اختلالات حسی در بخشی از بدن، اختلالات اسکلتی - عضلانی، اختلالات ماهیچه ها، غلاف زردپی ها، اعصاب محیطی، مفصل ها، استخوان ها، رباط ها و رگ های خونی، که یا در نتیجه وارد شدن استرس مداوم در طول زمان ایجاد می شوند و یا حاصل یک ترومای آنی یا حاد می باشند.

بنابراین لازم است که محیط های کاری که در آن افراد با پوسچر نامطلوب مشغول کارند مورد بررسی قرار گیرد و نسبت به برطرف کردن این پوسچرها و همچنین کاهش اختلالات اسکلتی - عضلانی اقدام شود.

## ۹-۱ اختلالات ناشی از پوسچر غلط و کارهای تکراری

### ۹-۱-۱ التهاب زردپی (تاندونیت)

تاندونیت یا زردپی آماس و تورم زردپی است که باعلائمی مانند درد، ورم و سوزش همراه است. این التهاب هنگام وارد شدن تنش های مکرر در مدت زمان طولانی یا وارد شدن ضربات مستقیم بر تاندون ایجاد می شود. بدین ترتیب با افزایش فشار تعدادی از فیبرهای تشکیل دهنده تاندون پاره می شوند. در این حالت تاندون نامنظم، برجسته و ضخیم تر می شود و از شکل طبیعی خود خارج

می گردد. در تاندون های بدون غلاف نیز ممکن است پس از این آسیب کالسیفیکاسیون صورت گیرد و در صورتی که زمان استراحت کافی برای بهبودی وجود نداشته باشد، ممکن است تاندون برای همیشه تضعیف گردد. این حالت در کارگران آرماتوربند و نیز مکان هایی که از نیروی فیزیکی برای خم کردن فلزات استفاده می کنند و و نیز در حفاری با کلنگ و... دیده می شود.

### ۹-۱-۲ التهاب غلاف زردپی (تنوسینوویت)

التهاب غلاف سینوویال را تنوسینوویت می گویند که ناشی از انجام حرکات تکراری است. زیرا در اثر تکرار زیاد غلاف سینوویال تحریک شده و مایع سینوویال بیشتری ترشح می کند. بدین ترتیب مایع اضافی در غلاف تجمع می یابد و از حرکت غلاف در تاندون جلوگیری می کند و موجبات تورم و درد آن را فراهم می آورد.



شکل ۱۱- پوسچر نامناسب کاری

### ۹-۱-۳ سندروم دهانه خروجی قفسه سینه

سندروم دهانه خروجی قفسه سینه بیماری اختلال اعصاب و عروق شانه و قسمت های بالایی بازو می باشد که در اثر آسیب های تجمعی به وجود می آید. در این سندروم اعصاب و عروق خونی گردن و شانه زیر استخوان ترقوه گیر افتاده و فشرده می شوند. این امر در انگشتان علایمی مشابه سندروم تونل کارپال ایجاد می کند. این علایم شامل کرختی و احساس خواب رفتگی و نبض دار بودن موضع به وجود می آید. این حالت در کارگران ساختمانی که کارهایی بالاتر از ارتفاع شانه ها انجام می دهند که در آن به مدت طولانی دست ها باید بالاتر از راستای شانه قرار گیرد مانند نقاشی سقف، بستن داربست ها و امثال آن و... دیده می شود.

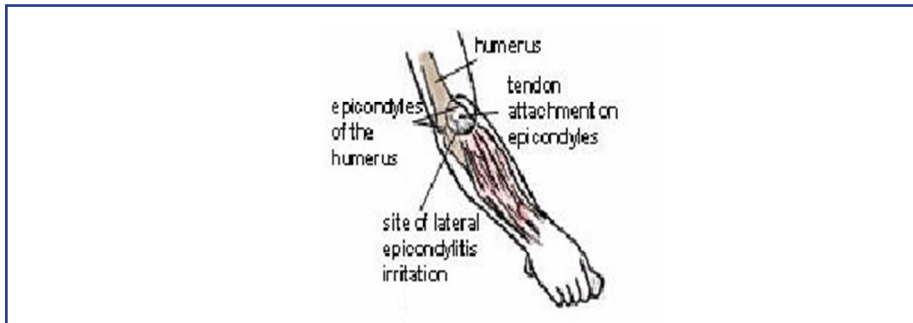
### ۹-۱-۴ التهاب تاندون عضلانی-وتری در مفاصل شانه

التهاب تاندون عضلانی-وتری در مفصل شانه شایعترین التهاب تاندون یا بورسیت می باشد که بیشتر از ۴ تاندون مفصل شانه را دچار می کند. این تاندون ها بازو را به داخل-خارج و بالای شانه می چرخاند. استفاده مکرر و کار با پوستچرهای نامناسب و یا بالای سطح شانه به تدریج موجب بورسیت ساب آکرومیال و سپس التهاب تاندون های این ناحیه می شود. علائم این بیماری شامل درد در ناحیه شانه است که به گردن یا بازو منتشر نمی شود. وقتی دست با زاویه ۴۰-۳۰ درجه دور از تنه قرار می گیرد یا ۹۰ درجه خمش قدامی دارد درد بیمار تشدید می شود.

### ۹-۱-۵ تنوسینوویت عضله ی دو سر

در اثر کشیده شدن مکرر تاندون بلند عضله دو سر در محلی که از ناودان دو سر عبور می کند و در اثر خم شدن های مکرر آرنج تنوسینوویت عضله دو سر ایجاد می شود. افراد مبتلا به این بیماری دارای دردی در قسمت قدامی شانه می باشند که به سمت پایین عضله دو سر در بالای آرنج تیر می کشد. چرخش به سمت خارج در این بیماران دردناک است و لمس ناودان دوسر در قدام آرنج نیز موجب درد می شود.

### ۹-۱-۶ التهاب اپی کوندیل



شکل ۱۲-التهاب اپی کوندیل

التهاب اپی کوندیل شکلی از التهاب زردپی یا تاندونیت آرنج می باشد که اغلب به دو صورت جانبی و میانی دیده می شود. آرنج نسبت به التهاب زردپی (تاندونیت) آسیب پذیر است زیرا با وجود

بزرگ بودن ماهیچه های ساعد فضای اتصال کوچکی در اپی کوندیل استخوان بازو وجود دارد. ماهیچه های باز کننده انگشت که به آرنج متصل می شوند حرکت مچ و دست را کنترل می کنند. زمانی که این ماهیچه ها کشیده شده یا زیاد به کار گرفته شوند تحریک شده و درد از آرنج به پایین ساعد انتشار می یابد. این حالت به نام التهاب اپیکوندیل جانبی (یا آرنج تنیس بازان) نامیده می شود. فعالیتهایی که در آنها از بازو برای ضربه زدن یا حرکات پرتابی سریع استفاده می شود باعث بروز چنین وضعیتی می گردد. التهاب اپیکوندیل میانی (یا آرنج گلف بازان) تحریک اتصالات زردپی های عضلات خمکننده انگشتان دست در سمت داخلی آرنج است. التهاب اپیکوندیل مربوط به کارهایی است که مستلزم چرخش مکرر و با قدرت ساعد توام با خم کردن مچ است.

### ۹-۱-۷ سندروم تونل کوبیتال

این سندروم، نوروپاتی عصبی اولنا یا زند زیرین است که در ناحیه ساعد یا آرنج دیده می شود. به دام افتادن عصب اولنا در مجرای کوبیتال به علت ضربه مستقیم می تواند دلیل این سندروم باشد. در این سندروم بیمار از درد، سوزش، بیحسی و مور مور شدن انگشتان کوچک و انگشتری شکایت دارد و هنگام برداشتن اشیا کوچک با شست و انگشت سبابه دچار مشکل می شود. سندروم تونل کوبیتال احتمالاً در اثر تکیه دادن آرنج بر روی سطح تخت و یا لبه تیز و کارهایی که مستلزم خم کردن مکرر آرنج است یا هنگام وارد شدن ضربات مکرر به شیار اولنا ایجاد می شود.

### ۹-۱-۸ سندروم مجرای رادیال

سندروم مجرای رادیال که با نام سندروم بین استخوان خلفی یا سوپیناتور نیز معروف است در اثر پروناسیون سوپیناسیون و انحراف رادیال با باز کردن مکرر یا ناگهانی آرنج ایجاد می شود. زیرا این حرکات به عصب رادیال فشار آورده و به عضله سوپیناتور آسیب می رساند. افراد مبتلا به این بیماری از نیروی چنگ کردن ضعیف دست و باز کردن ضعیف مچ دست شکایت دارند و علامت حسی خاصی در انگشتان آنها وجود ندارد. کارگران ساختمانی که با بازوهای مستقیم چکش می زنند یا اشیا و مصالح ساختمانی را بلند می کنند از جمله افرادی هستند که در معرض این بیماری می باشند.

### ۹-۱-۹ سندروم تونل کارپ

سندروم تونل کارپ که به اختصار CTS نامیده می شود شایعترین نوروپاتی فشاری است که در مچ

دست ایجاد می شود. تونل کارپ مجرای مچ دست است که استخوان های مچ دست - کف و لیگامان عرضی مچ سقف این مجرا را تشکیل می دهد. از این مجرا عصب مدیان و تاندون های خم کننده انگشتان عبور می کنند. انحراف اولنا - رادیال دست و یا خم شدن و باز شدن مچ دست اندازه تونل کارپ را کاهش داده، در نتیجه فشار داخلی مجرا افزایش می یابد و بدین ترتیب عصب مدیان تحت فشار قرار می گیرد و در عملکرد آن اختلال می شود. سندروم تونل کارپ یک بیماری چند عاملی است که در ایجاد آن اندازه مجرای مچ دست، عوامل هورمونی، تروما، فعالیت های فیزیکی و... دارای نقش مهمی هستند ولی آمار نشان می دهد که ۴۷ درصد از کل موارد CTS مربوط به کار است. در بیماران مبتلا به تونل کارپ ممکن است اختلالات اعصاب حسی - حرکتی یا اتونوم دیده شود که بیمار اغلب از سوزش، سنگینی و کرختی سه انگشت اول در هنگام شب شکایت دارد. به گون های این علائم بیمار را از خواب بیدار می کند و احساس می کند که انگشتانش ورم کرده است که البته ورم انگشتان در معاینات دیده نمی شود. علاوه بر علائم یاد شده ممکن است فرد در هنگام در دست گرفتن اشیاء ضعف داشته باشد و نیز کاهش حس عصب مدیان و از بین رفتگی بر جستگی تنال نیز وجود داشته باشد که این علائم مرحله نهایی سندروم تونل کارپ می باشند.

### ۹-۱-۱۰ کیست گانگلیونی

کیست گانگلیونی شکلی از اختلال غلاف زردپی است که در آن به علت ترشح بیش از حد مایع سینوویال غلاف متورم شده در زیر پوست و غالباً در مچ برآمدگی ایجاد می شود و درمان آن آسپیره کردن یا جراحی است. این گونه کیست ها بعد از ضربات حاد در مفصل و تاندون های تخریب شده و بیمار مشاهده می شود. شایعترین محل آن پشت مچ دست می باشد. گرچه بندرت در جلوی مچ کف دست و انگشتان کارگرانی که ساعت های زیادی بر روی مچ خود تکیه کرده و یا مچ دست آنها با یک ابزار درگیر است نیز ممکن است دیده شود.

### ۹-۱-۱۱ سندروم کانال گایون

در این سندروم به علت آسیب شاخه کف دستی عصب اولنار علائمی مانند بی حسی و اختلالات حرکتی در دست و مچ رخ می دهد هنگامی که از دست بعنوان چکش استفاده می شود فشار زیادی روی برجستگی های پوتنار وارد می شود که این عمل احتمال ایجاد سندروم گایون را زیاد می کند. وقتی در این سندروم شاخه حرکتی عمقی در گیر شود ضعف عضلات بین استخوانی و لومبریکال های

سوم و چهارم رخ می دهد. احساس گزگز و سوزش در محدوده عصب دهی اولنار از جمله علایم این سندروم است. این حالت در کارگران ساختمانی خم کننده ی میلگرد و کارگران داربست بند و اپراتورهای کلنگ بادی و ماشین کارها دیده می شود.

### ۲-۹ وضعیت های غلط یا ثابت در کارگران

وضعیت های غلط سبب وارد شدن استرس بر بدن می شوند. بدن و مفاصل آن برای حرکت ساخته شده اند حتی حفظ وضعیت صحیح به مدت طولانی نیز خسته کننده خواهد بود. ثابت ماندن در یک حالت سخت سبب می شود که عضلات برای حفظ آن وضعیت دچار گرفتگی شوند. تغییر وضعیت به عضلات مختلف اجازه می دهد تا در فشار کار سهیم باشند و به عضلات خسته اجازه استراحت می دهد.

### ۳-۹ خطر ایجاد اختلالات اسکلتی - عضلانی در کارگران ساختمانی

اکثر مشاغل کارگران ساختمان ممکن است تحت تاثیر یک یا بیش از یکی از بخشهای زیر دسته بندی شوند.

- وضعیت نامناسب (مچ دست، آرنج و شانه ها):

وضعیت ایده ال صورتی است که تنه به صورت مستقیم و دستان به صورت راحت در دو طرف بدن قرار گرفته، پاها مستقیم و کف پا صاف روی زمین قرار گرفته باشد و به این حالت، وضعیت خنثی میگویند. ولی برای انجام برخی از مشاغل وضعیت یا حالت بدنی خاص و نامناسب کارگر نیاز است که نقش بیومکانیکی قابل توجهی بر مفاصل اندام فوقانی و بافت های نرم اطراف وارد می سازد.

- اعمال نیروی بیش از حد

- استرس های ناشی از تماس مکانیکی

- ارتعاش دست و بازو

- استرس های حرارتی

- تکرار زیاد

### ۴-۹ کنترل عوارض ارگونومیک

با توجه به تکراری بودن و همچنین ثابت بودن پوسچر کاری در مدت زمان زیاد باید در امر آموزش اقدامات بیشتری انجام داد.



- بیشترین درد و ناراحتی در ناحیه گردن و شانه ها می باشد بنابراین بر اساس یافته ها، اقدام اصلاحی می بایست بر روی حذف پوسچر نامطلوب گردن و شانه ها متمرکز شود.
- به نظر می رسد آگاهی یافتن از طرز صحیح کار کردن و همچنین پوسچر مطلوب، پوسچرهای نامطلوب گردن و شانه ها را تصحیح کند. در انتها توصیه می شود که کارهای زیر انجام شود:
  - آموزشهای دوره‌های در زمینه طرز صحیح کار کردن
  - تعیین برنامه زمانی استراحت های کوتاه مدت
  - برای برداشتن اشیای سنگین یا اشیای حجیم یا انتقال ابزار یا تجهیزات سنگین به داخل ماشین یا خارج کردن از آن از فرد دیگری کمک بخواهید.
  - ملزومات کار را بین ارتفاع مچ دست و سینه قرار دهید تا بلند کردن آنها آسانتر شود.
  - هنگام برداشتن اشیاء آنها را حتی الامکان نزدیک بدن نگه دارید.
  - از کامیون مجهز به بازوی متحرک، لیفتراک یا سایر وسائل مکانیکی برای حمل اشیای سنگین (مانند قرار دادن تیرهای فولادی یا برداشتن دیوارهای کاذب) استفاده کنید.
  - قراردادن مواد روی پالت ها، جابجایی آنها را توسط تجهیزات مکانیکی آسان و سریع می سازد.
  - از ابزار کمکی نظیر ابزار بازشو و سیم رابط برای جلوگیری از وضعیت های بدنی نامطلوب استفاده کنید.
  - از پدهای محافظ زانو استفاده کنید تا از وارد آمدن فشار به زانوها جلوگیری شود.
  - انجام معاینات دوره‌های در رابطه با اختلالات اسکلتی - عضلانی
  - انجام حرکات نرمشی و برنامه ورزشی منظم در طول زمان کار
  - رعایت اصول در امر اضافه کاری
  - انجام حرکات ورزشی توسط کارگران
  - رعایت اصول آنتروپومتری
- بعلاوه باید نکاتی چون درخشندگی، رنگ، توزیع نور، عدم وجود انعکاس مطلوب یا احتمال وجود خیرگی، تباین درخشندگی و رنگ و سن کارگران مدنظر قرار گیرد.

## ۹-۵ آسیب های اسکلتی در کارگران ساختمانی

آسیب های اسکلتی شامل انواع صدمات دستگاه اسکلت بدن یعنی استخوانها، مفاصل و ماهیچه ها می باشد. عواملی نظیر فعالیت های فیزیکی و درگیری بدن کارگران ساختمانی با انواع ابزارهای

سخت و کارهای طاقت فرسا و سقوط از ارتفاع موجب بروز آسیب های اسکلتی - عضلانی می شوند.

### ۹-۵-۱ علل آسیب های اسکلتی

آسیب های اسکلتی اغلب به دو علت به وجود می آیند که عبارتند از:

#### ۹-۵-۱-۱ ضربات

ضرباتی که باعث آسیب به اسکلت بدن می شوند، خود بر دو نوعند:

الف- ضربات مستقیم: این ضربه در همان محلی که وارد می شود، آسیب به وجود می آورد.  
ب- ضربات غیر مستقیم: استخوان مادهای جامد است و به همین دلیل ضرباتی که درامتداد آن وارد می شود به خوبی درطول آن منتقل می گردد. یعنی نیرویی که به یک سر استخوان وارد می شود ممکن است سبب شکستگی یا دررفتگی سر دیگر آن استخوان و یا حتی استخوان مجاورش شود.

#### ۹-۵-۱-۲ حرکات شدید و سریع

حرکات شدید و سریع هم ممکن است باعث آسیب های اسکلتی شوند یعنی اگر حرکتی تند و خارج از توان صورت گیرد، احتمال دارد انواع آسیب های اسکلتی از یک رگ به رگ شدن ساده تا حتی شکستگی را موجب شود.

### ۹-۵-۲ انواع آسیب های اسکلتی

#### ۹-۵-۲-۱ در رفتگی

هرگاه سر استخوان از مفصل خارج شود دررفتگی اتفاق می افتد. به همین دلیل مفصل دررفته هیچ نوع حرکتی ندارد و هرگونه سعی و تلاش برای حرکت دادن آن باعث درد شدید در محل دررفتگی می شود. در دررفتگی احتمال صدمه به رگ های خونی و اعصاب اطراف بسیار زیاد است. از این رو دررفتگی بسیار مهم است.

#### ۹-۵-۲-۲ شکستگی

از بین رفتن به هم پیوستگی بافت استخوانی دریک یا چند نقطه را شکستگی گویند. شکستگی به دو نوع بسته و باز تقسیم می شود.

- شکستگی بسته: در این نوع شکستگی، استخوان شکسته شده در تماس با محیط بیرونی نیست و پوست روی آن سالم است.

- شکستگی باز: در این نوع شکستگی قسمت های صدمه دیده استخوان در تماس با محیط بیرون است. پس در این نوع شکستگی حتماً زخمی در پوست مشاهده می شود. به همین جهت هر نوع شکستگی با زخم پوستی، حتی در صورتیکه استخوان شکسته شده از بین لبه های زخم دیده نشود ممکن است شکستگی باز باشد.

- شکستگی - دررفتگی: گاه نیروی وارد شده به استخوان علاوه بر شکستگی باعث دررفتگی آن نیز می شود. در این موارد اغلب شکستگی باعث دررفتگی آن استخوان از مفصل هم می شود در این موارد اغلب شکستگی است که جلب توجه می کند و متأسفانه به دررفتگی آن توجهی نمی شود. برای جلوگیری از این اشتباه احتمالی، در تمام شکستگی ها باید دو مفصل بالا و پایین محل شکستگی را بحرکت کرد تا اگر دررفتگی هم وجود دارد از حرکت مفصل ممانعت شود و آسیب بیشتری به مصدوم وارد نگردد.

### ۹-۵-۲-۳ رگ به رگ شدن

این آسیب هنگامی رخ می دهد که رباطهای نگه دارنده مفصل بیش از حد طبیعی کشیده شده و یا پاره شوند رگ به رگ شدن اغلب به دنبال حرکات ناگهانی به وجود می آید. در این حرکات غیر طبیعی که خارج از توان حرکتی مفصل است گاهی به همراه کشیدگی رباط قسمتی از سر استخوان به طور موقت از محل مفصل باز می گردد، اما صدمه وارد شده موجب کشیدگی و یا حتی پارگی رباط می شود.

### ۹-۵-۳ علائم و نشانه های آسیب های اسکلتی

تشخیص آسیب های اسکلتی از سایر آسیب ها و از یکدیگر حائز اهمیت است. توجه به نوع آسیب به امدادگر کمک می کند تا اقدامات مناسبتری را برای فرد مصدوم انجام دهد. تشخیص نوع آسیب اسکلتی براساس علائم و نشانه ها و نحوه ی وقوع حادثه در کارگران می شود. که این علائم و نشانه ها عبارتند از:

### ۹-۵-۳-۱ درد

یکی از شایعترین نشانه های انواع آسیب های اسکلتی است. در شکستگی، درد محدود به محل

شکستگی است و با حرکت آن عضو بدتر می شود. به همین دلیل مصدوم عضو آسیب دیده را بی حرکت نگه می دارد.

### ۹-۵-۳-۲ محدودیت حرکت

مصدوم قادر به حرکت دادن عضو آسیب دیده نیست. این موضوع در شکستگی ها و دررفتگی ها بیشتر صدق می کند. در آسیب های اسکلتی اندام های تحتانی، اغلب مصدوم قادر به ایستادن و راه رفتن نیست.

### ۹-۵-۳-۱۳ حساس به هم ساییده شدن لبه های استخوان

در شکستگی ها، گاه مصدوم متوجه به هم ساییده شدن لبه های استخوان شکسته شده می شود.

### ۹-۵-۳-۴ تورم

در همه آسیب های اسکلتی و در محل آسیب دیده وجود دارد و بلافاصله بعد از آسیب دیدن به وجود می آید و به سرعت پیشرفت می کند.

### ۹-۵-۳-۵ تغییر رنگ پوست

به دنبال نشت خون از رگ ها، پوست اطراف محل آسیب دیدگی ابتدا قرمز و بعد از چند ساعت کبود می شود. همچنین گرمی محسوس در محل وجود دارد.

### ۹-۵-۳-۶ حرکات غیر طبیعی

به دنبال شکستگی به همراه جابجایی، عضو آسیب دیده از حالت طبیعی خود خارج می شود و تکه های استخوان شکسته شده هر کدام تابع ماهیچه های متصل به خود می شوند و هماهنگی قبلی خود را از دست می دهند.

### ۹-۵-۴ اقدامات اولیه در شکستگی و در رفتگی

- در اولین برخورد با فرد مصدوم قبل از هر اقدامی علائم حیاتی او را کنترل کنید
- در صورت وجود خونریزی و زخم (به خصوص زخم های خونریزی کننده) اقدامات بند آوردن را

- در خصوص آن انجام دهید.
- مصدوم را حرکت ندهید. مگر اینکه خطرات محیطی جان او و شما را به خطر بیندازد. در اینصورت اگر فرصت بود قبل از حرکت دادن مصدوم، عضو آسیب دیده را بی حرکت کنید.
- اگر مصدوم هوشیار است درمورد نحوه ی آسیب دیدگی از وی سوال کنید پاسخ او به شما کمک می کند تا محل و نوع و شدت ضایعه را تخمین بزنید.
- عضو آسیب دیده را بی حرکت کنید. برای انجام این کار از هر وسیله ای که در اختیار دارید (عصا، چوب، خط کش) استفاده کنید.
- توجه: هرگاه در تشخیص نوع آسیب های اسکلتی تردید داشتید فرض را بر شکستگی بگذارید و اقدامات ضروری برای شکستگی را انجام دهید:
- هرگز خودتان اقدام به جا انداختن دررفتگی و یا شکسته بندی نکنید چون آسیب وارده را بدتر خواهید کرد.
- مصدوم را به مراکز درمانی برسانید.

### ۹-۵-۵ اقدامات اولیه در رگ به رگ شدن

- حال عمومی مصدوم در این مورد خوب است و احتیاج به اقدام خاصی نیست. اما اگر در مورد وخامت ضایعه شک دارید، اقدامات ضروری برای شکستگی را انجام دهید.
- عضو آسیب دیده را بیهوده حرکت ندهید و آن را در وضعیتی قرار دهید که مصدوم احساس راحتی بیشتری می کند. دست یا پای رگ به رگ شده را در بالا قرار دهید.
- از کمپرس آب سرد استفاده کنید تا درد و تورم در محل آسیب دیده کم شود.
- عضو آسیب دیده را با باند کشی بی حرکت کنید.
- مصدوم را به مراکز درمانی برسانید.

### ۹-۵-۶ شکستگی جمجمه

- اگرچه صدمه به استخوان جمجمه ممکن قابل توجه نباشد اما فرورفتگی جمجمه یا ترشح خون از محل شکستگی به داخل مغز باعث وارد آمدن فشار روی مغز می شود. شکستگی جمجمه ممکن است باعث صدمه یا اختلال کار مغز شود که در این حالت ممکن است هوشیاری مختل شده و مصدوم بیهوش شود به گونه ای که عوارض جراحات های دیگر یا سایر مشکلات را تحت شعاع قرار دهد.

### ۹-۵-۶-۱ علائم و نشانه

- نشانه‌های واضح جراحی سر
- خروج خون یا مایع شفاف مغزی- نخاعی از گوش یا بینی.
- خون گرفتگی چشم‌ها و بعد سیاه شدن اطراف چشم و گوش.

### ۹-۵-۶-۲ اقدامات اولیه

- اگر مصدوم هوشیار است او را در وضعیت نیمه خوابیده قرار دهید. زیر سر و شانه‌هایش یک بالش بگذارید.
- اگر مایع یا خون از گوش خارج می‌شود، سر را به سمت قسمت صدمه دیده خم کنید، روی گوش را با یک باند استریل یا بالشتک بپوشانید و آن را شل باندپیچی کنید. چیزی داخل گوش فرو نکنید.
- اگر مصدوم بیهوش است ولی تنفس عادی دارد او را در وضعیت بهبود قرار دهید طوری که سرش به سمت قسمت صدمه دیده روی زمین قرار گیرد. علائم حیاتی را هر ده دقیقه یک بار بررسی کنید.
- مصدوم را به مراکز درمانی برسانید.

### ۹-۵-۷ آسیب‌های اسکلتی ستون فقرات

شکستگی مهره‌های ستون فقرات ممکن است ناشی از نیروی مستقیم یا غیر مستقیم باشد. (مانند فشار ناشی از تصادف با لیفت تراکت، افتادن جسم سنگین بر روی پشت، زمین خوردن شدید بر روی پا یا باسن، پرش ناگهانی و شدید سر به عقب در هنگام کار). آسیب پذیرترین قسمت‌های ستون فقرات شامل: مهره‌های گردن و مهره‌های پایین ستون فقرات. شکستگی ستون فقرات همیشه یک آسیب وخیم است و در برخورد با آن باید کاملاً جوانب دقت و احتیاط را رعایت کنید. زیرا مهره‌های شکسته اغلب جابجایی دارند و می‌توانند به نخاع آسیب برسانند.

توجه: در صورتیکه قطعه شکسته استخوان، نخاع را قطع نماید نخاع هیچوقت ترمیم نخواهد شد و مصدوم تا آخر عمر از فلج در سطح پایین تر از شکستگی رنج خواهد برد.

### ۹-۵-۷-۱ علائم و نشانه‌ها

- درد شدید در پشت.
- عدم کنترل مصدوم روی حرکات دست‌ها یا پاها. برای اطمینان از این موضوع از مصدوم بخواهید

- مچ‌ها، قوزک‌ها و انگشتان دست و پا را حرکت دهد.
- گاهی اوقات بی‌حسی وجود دارد برای این مورد بدون آنکه مصدوم متوجه شود دست‌ها و پاهای او را لمس کنید و از او بپرسید که آیا چیزی حس می‌کند یا نه؟
- گاهی اوقات بی‌نظمی در ستون فقرات دیده می‌شود.

### ۹-۵-۲ اقدامات اولیه

- از مصدوم بخواهید حرکت نکند و آرام باشد.
- نبض و تنفس مصدوم را کنترل کنید و در صورت لزوم عملیات احیا را انجام دهید.
- اگر مطمئن هستید که آمبولانس به موقع می‌رسد، مصدوم را تکان ندهید اما سر او را با دست نگه دارید. و اگر کسی حضور دارد از او بخواهید که پای مصدوم را نگه دارد تا سنگینی مصدوم روی او بیفتد. روی مصدوم پتو بیندازید و منتظر آمبولانس باشید.
- اگر رسیدن آمبولانس طول می‌کشد یا راه بیمارستان طولانی و ناهموار است شانه‌ها و باسن مصدوم را نگه دارید و با دقت یک لباس، بالش نرم یا چیزی مانند آن بین ساق‌های پای او قرار دهید.
- مصدوم را روی یک سطح سفت و محکم قرار داده و به مراکز درمانی انتقال دهید.

### ۹-۵-۸ جابجایی دیسک بین مهرها

- این آسیب که معمولاً به نام دیسک معروف است، زمانی اتفاق می‌افتد که یک قطعه جداکننده مهره‌ها در ستون فقرات، به سمت ریشه عصب یا نخاع بیرون می‌زند. این حالت می‌تواند بسیار دردناک باشد اگرچه در آغاز ممکن است درد ناگهانی یا تدریجی باشد.

### ۹-۵-۱ علائم و نشانه‌ها

- درد شدید در پشت که به پاها تیر می‌کشد و معمولاً در اثر حرکت زیادتر می‌شود.
- برای مصدوم حرکت دادن گردن یا پشت سر دشوار است و یا اصلاً قادر به این کار نمی‌باشد.

### ۹-۵-۲ اقدامات اولیه

- مصدوم را در روی یک سطح صاف و محکم در راحت‌ترین وضعیتی که امکان دارد بخوابانید.
- مصدوم را به مراکز درمانی برسانید.

## ۹-۵-۹ شکستگی مهره های گردن

- به مصدوم توصیه کنید که حرکت نکند سر و گردن او را نگه دارید تا کمک برسد.
- نبض و تنفس او را کنترل کنید.
- اگر منتظر رسیدن آمبولانس هستید با استفاده از یک تکه روزنامه و باند مثلثی یک گردنبند درست کنید و دور گردن مصدوم قرار دهید (مطمئن شوید جلوی راه تنفس او را نمیگیرید، گره را شل بزنید).

## ۱۰- عوامل بیولوژیک در عملیات ساختمانی

عوامل متعدد بیولوژیکی در ایجاد بیماری های مختلف در کارگران ساختمانی پیشینه طولانی داشته و توجه به این جنبه مهم بهداشتی در کارهای عمرانی بسیار حائز اهمیت می باشد. سه راه عمده که برای انتقال و گسترش عوامل شیمیایی و بیولوژیکی جهت آلوده کردن بسیاری از انسانها وجود دارد عبارتند از: هوا، منابع آب شهری، منابع غذایی. خطرناکترین سناریو، گسترش این عوامل از طریق هواست.

### ۱۰-۱- بیماری های باکتریایی

#### ۱۰-۱-۱- کزاز

این بیماری را در کسانی که در امور ساختمانی فعالیت دارند، کشاورزان، کارگران فاضلاب، پرستاران و میتوان مشاهده کرد. عامل آن از طریق زخم های باز آلوده به خاک، گرد و غبار، مدفوع حیوان و انسان وارد بدن می شود. از علائم این بیماری میتوان بیقراری تحریک پذیری، سردرد، انقباض ماهیچه ها و قفل شدن فک ها و آسیب به دستگاه عصبی را نام برد. راه پیشگیری از این بیماری ایمنی سازی و واکسیناسیون تمام افرادی است که با خاک، مواد و وسایل آلوده در تماس هستند. به ویژه آنهایی که ممکن است در هنگام کار خراش یا زخم بردارند.

#### ۱۰-۱-۲- سیاه زخم

عامل بیماری سیاه زخم یک باکتری است این باکتری به پوششی مجهز است که می تواند به آن طول عمر بیشتر ببخشد اگر باکتری های پوشش دار به شش های فردی راه پیدا کنند شروع به تکثیر می کنند و با تولید سم فرد را از پا درمی آورند. در کارگرانی که در قسمت های حفاری و گودبرداری و در تماس مستقیم با خاک های مرطوب ساختمانی هستند این بیماری بروز می کند.



### ۱۰-۱-۳ سایر پاتوژنهای باکتریایی

به طور کلی پاتوژن‌های باکتریایی مثل کولی، سالمونیللا و شیگیلا به خاطر میزان حساسیت نسبی شان در برابر فشارهای محیطی، استثنائاً مفید و موثر واقع نمی‌شوند. ولی مسمومیت ناشی از بلع این موجودات میکروسکوپی هرازگاهی برای بزرگسالان سالم کشنده و مهلک می‌باشد، بیماری که از طریق این موجودات بروز کند می‌تواند باعث ضعف و ناتوانی فرد شود. پاتوژنهای رودهای به خاطر تمایل شدیدشان به بروز بیماری مسمومیت غذایی به خوبی مورد تحقیق و مطالعه واقع شده‌اند و به طور کلی تلاش چشمگیری برای گسترش روشهای تشخیص شان ارائه شده است. در نتیجه تکنولوژی در این عرصه به طرز چشمگیری توسعه یافته است و با نحوه تشخیص عوامل خطرزای باکتریایی ارتباط مستقیمی داشته است. باید بدانیم که عوامل بیشماری وجود دارند که تنها به دلیل قابلیت گسترش و سمیت کمتر آنها نسبت به سایرین از آنها سخنی به میان نیامده و کمتر شناخته شده هستند.

### ۱۰-۱-۴ درمان بیماری‌های باکتریایی

بیماری‌های باکتریایی معمولاً با مصرف یک آنتی بیوتیک خاص که فقط باکتری عامل همان بیماری را می‌کشد، درمان می‌شوند. پزشک برای اطمینان از نوع درمانی که باید برای شما استفاده کند، معمولاً از شما نمونه‌ی ادرار می‌گیرد یا گلویتان را معاینه می‌کند.

### ۱۰-۲ بیماری‌های ویروسی

#### ۱۰-۲-۱ آبله

عامل بیماری آبله یک ویروس است این ویروس تا پیش از ریشه کن شدن بواسطه واکسیناسیون وسیع در قرن بیستم جان بسیاری را گرفت این ویروس در سطح کره زمین ریشه کن شد و تنها بازمانده‌های آن در آزمایشگاه‌های بسیار حفاظت شده دو کشور روسیه و آمریکا نگهداری می‌شود. هم اکنون این وحشت وجود دارد که شاید تروریست‌ها آمادگی پخش کردن گونه‌های جدیدی از آن را داشته باشند. مشکل اصلی آبله بر خلاف سیاه زخم قابلیت سرایت فوق العاده بالای آن است. ویروس آبله به سرعت در همه جا پخش شده و به راحتی انسان را می‌کشد. چهل درصد از کسانی که به این ویروس آلوده می‌شوند در عرض دو هفته خواهند مرد. بدتر از همه اینکه هیچ درمان کارآمدی برای مقابله با آن وجود ندارد. حفاظت اصلی در برابر ویروس آبله، همان واکسیناسیون است که به ریشه کنی آن خواهد انجامید. به دلیل اهمیت و مسری بودن این بیماری ویروسی می‌توان آن را در ارتباط با تمامی

کارگران در پست های مختلف کاری تعمیم داد.

### ۱۰-۲-۲ ویروس آبول

این ویروس در عرض یک هفته قربانی خود را از پا در می آورد و در نتیجه تماس مستقیم با فرد مبتلا سرایت پیدا می کند باید توجه داشت که برای ایجاد آثار مخرب تر، منابع غذایی می توانند هدف حملات باشند. اخیراً بیماری های منتقل شده از راه غذا در اروپا بسیار مشکل زا بوده است.

### ۱۰-۲-۳ درمان بیماری های ویروسی

ویروس ها تا زمانیکه وارد سلول های بدن نشوند، قادر به تکثیر نیستند. به همین دلیل است که درمان بیماری های ویروسی معمولاً به سیستم دفاعی بدن خود بیمار واگذار می شود.

### ۱۰-۳-۱ بیماری های قارچی

#### ۱۰-۳-۱-۱ اسپرژیلوس

یک بیماری قارچی است که به صورت حمله های آسمی، آبسه های ششی، عفونت مجرای خارجی گوش و ابتلای سینوس های صورت و حفره های چشم تظاهر می کند. همچنین امکان دارد قارچ در مغز، کلیه و سایر نقاط بدن منتشر شود. توده های مواد گیاهی که در حال تخمیر و پوسیدگی هستند مخزن عمده این قارچ بوده و افزون بر این گاه های نمودار انبار شده، سبزی هایی که در حال پوسیدن هستند، دانه های حبوبات و مواد غذایی دیگری که هنگام انبار شدن حرارت ایجاد می کنند می توانند مخزن این قارچ باشند. خطر ابتلا به این بیماری در کشاورزان، دامداران و کارگران سیلوها بیشتر می باشد.

#### ۱۰-۳-۲ هیستوپلاسموز

یک بیماری عفونی قارچی است که تظاهرات آن در ریه دیده می شود. این بیماریها ممکن است از نظر بالینی بدون نشانه بوده و یا علائمی مانند تب، خستگی، بی قراری، کم خونی، بزرگ شدنطحال و کبد، لاغری، درد ماهیچه ها و اختلالات گوارشی را بروز دهد. خاک به ویژه خاک هایی که مواد آلی بیشتری دارند و آلوده به مدفوع پرندگان می باشند و همچنین درختانی که در حال پوسیدگی هستند مخزن بیماری محسوب می شوند. روش انتقال بیماری، تنفس هوای آلوده به قارچ است و دوره

کمون بیماری معمولاً ۸ روز پس از تماس با عامل عفونت می باشد. کارگرانی که بیشتر در معرض خطر هستند می بایست هنگام کار از ماسک استفاده کنند و روش های کنترل گرد و غبار نیز به کار گرفته شود.

### ۱۰-۳-۳ مهمترین علت ابتلا به قارچ

عدم رعایت بهداشت است؛ زیرا مواد شوینده مانند صابون ها و شامپوها تمامی شرایط زیستی برای قارچ ها را از بین می برند؛ لذا افرادی که استحمام مرتب نداشته باشند و ضمن فعالیت های شغلی و یا ورزشی دچار تعریق شوند، امکان ابتلا به این قارچ ها را پیدا می کنند. عامل دیگر برای ابتلا به قارچ های بیماری زا کاهش قدرت دفاعی بدن است.

### ۱۰-۴ انگل ها

#### ۱۰-۴-۱ کرم قلابدار

یک بیماری انگلی که با علائم کم خونی، فقر غذایی، لاغری، عقب ماندگی جسمی و روحی، خستگی زودرس و بی حوصلگی تظاهر می کند. کرم قلابدار در مناطق گرم و مرطوب و در نواحی معتدل بویژه شمال و جنوب کشور دیده می شود. پائین بودن سطح بهداشت عمومی و پراکندگی مدفوع در محیط زیست و استفاده از آن به عنوان کود در مزارع به انتشار وسیع بیماری کمک می کند. این بیماری در گروه های گوناگونی که با خاک سرو کار دارند مانند کارگران مزارع برنج، توتون، نیشکر، کارگان ساختمان سازی و... بیشتر دیده می شود.

### ۱۰-۵ حشرات

اصولاً هر عاملی که موجب تکثیر و افزایش جمعیت حشرات در محیط های کار ساختمانی و عمرانی شود موجب افزایش بیماری منتقله بوسیله آنها خواهد شد. نگهداری و جمع آوری و دفع غیر بهداشتی زباله ها و ضایعات ساختمانی یکی از منابع موثر در افزایش جمعیت حشرات و در نتیجه انتقال و شیوع بیماری های مختلف می باشد. حشراتی نظیر مگس خانگی، پشه خاکی و سایر گونه ها به خوبی در داخل زباله ها رشد و تخم گذاری می کنند و اگر راه های صحیح جهت کنترل آنها اعمال نگردد، تعداد آنها در مدت زمان کوتاهی بسیار افزایش یافته و از طریق تماس موهای بدن، مدفوع و ضمامم دهانی خود باعث آلودگی ظروف و مواد غذایی انسان و در نتیجه انتقال عوامل بیماری زا مانند ویروس ها،

باکتری ها، تک یاخته ها و تخم انگل ها به انسان می شود. همچنین حشرات می توانند باعث انتقال بسیاری از بیماری ها نظیر تراخم، حصبه، شبه حصبه و یا فلج اطفال، سل، جذام، ژیاوردیازیس، اسهال آمیبی و انواع هیپاتیت های بیماری زا شوند. از آنجاییکه مگس ها در محل های آلوده زندگی می کنند و در قسمت های مرطوب تخم گذاری کرده و از مواد فاسد تغذیه می نمایند، جمع آوری و دفع صحیح مواد زائد، مهمترین نقش را در جلوگیری از پرورش آنها دارد. به طوری که تعداد این حشره در محیط کارهای عمرانی و ساختمانی را تا حدود ۹۰ درصد در کاهش می دهد.



شکل ۱۳- عملیات عمرانی و مخاطرات آن

## ۱۰-۶ جوندگان

محل انباشت، جای محل مناسبی برای تکثیر جوندگان محسوب می شود، چون نیازهای اصلی این جانداران یعنی غذا و آب، آشیانه و محیط گرم را بطور همزمان دارا می باشند. انباشت دپوهای ساختمانی و ضایعات مربوط به غذاهای کارگران و پرسنل و سایر مواد آلی در کارهای عمرانی موجب جلب جوندگان به خصوص موش های خانگی و موش های صحرائی می شود. جوندگان علاوه بر زیان های اقتصادی ناشی از جویدن مواد، وسایل و خسارات به انبارها، به عنوان ناقل عمل می کنند و مخزن بعضی از بیماری ها مانند یرقان خونی سالمون لایزس، اسهال آمیبی، طاعون، تیفوس موشی و غیره نیز محسوب می شوند.

## ۱۱- عوامل روحی روانی در عملیات ساختمانی

شرایط کاری ویژه در صنایع و روند سریع فعالیت ها بدون توجه به شرایط ویژه انسان به عنوان موجود

زنده و حضور دائمی وی در کنار ماشین آلات و ابزار در جهت تکمیل سیستم انسان- ماشین جهت تسریع روند تولید، امکان پذیر نمی باشد. عدم توانایی انسان برای حضور در کنار ماشین ممکن است به علت ابتلا به بیماری های گوناگون، ناتوانی در اثر ابتلا به حوادث و یا نارضایتی از شرایط مختلف کار باشد که عنوان کلی غیبت از کار را به خود می گیرد و همواره یکی از مشکلاتی است که مؤسسات و سازمان ها به عنوان یک رفتار سازمانی منفی با آن درگیر هستند. غیبت از کار روند عادی فعالیت ها را دچار وقفه می سازد غیبت افراد آسیب دیده و عدم جایگزینی آنها با فردی در همان سطح معلومات و مهارت باعث کاهش کیفیت و کمیت کار می شود. غیبت ممکن است به صورت تأخیر در شروع به کار، ترک کار قبل از پایان شیفت کاری و یا غیبت یک یا چند روزه باشد. تعطیلات و اعتصابات جزء غیبت از کار محسوب نمی شوند. عمده ترین علل غیبت از کار عدم توانایی جسمی است.

## ۱-۱-۱۱ عوامل موثر در غیبت کارگران ساختمانی

### ۱-۱-۱۱-۱ فصل

شیوع بیماری های فصلی مثل گاستروآنتریت در تابستان و بیماری های تنفسی در زمستان در بین کارگران ساختمانی بیشتر مطرح است.

### ۱-۱-۱۱-۲ ابتلا به بیماری

می تواند با توجه به بیماری های خاص سننن بالا و همچنین آسیب پذیری ناشی از حوادث کار بر روی غیبت موثرند.

### ۱-۱-۱۱-۳ نژاد

نژادهای مختلف از نظر ابتلا به بیماری ها یکسان نیستند. نژاد سفید نسبت به بیماری های پوستی ناشی از حلال ها مستعدترند، بنابر این غیبت آن ها بیشتر محتمل است.

### ۱-۱-۱۱-۴ عوامل فردی

#### ۱-۱-۱۱-۴-۱ سن

در کارگران جوان تعداد دفعات غیبت بیشتر ولی طول مدت کمتر است.

**۱۱-۱-۴-۲ جنس**

میزان غیبت در زنان به خصوص در دوره های خاصی از زندگی بیشتر است. غیبت زنان متأهل بیشتر ولی زنان مجرد غیبتی برابر با مردان دارند.

**۱۱-۱-۴-۳ سابقه کار**

با بالا رفتن سابقه ی کار و سن نسبت مستقیم با هم دارند که دلیل آن ترس از دست دادن شغل می باشد. در کارکنان با سابقه کمتر، دفعات غیبت بیشتر و طول مدت در هر بار غیبت زیادتر است درحالیکه درافراد با سابقه ی کار زیاد برعکس می باشد.

**۱۱-۱-۴-۴ وضعیت تأهل****۱۱-۱-۴-۵ نوع شغل**

یک کارمند با مچ پای شکسته می تواند در سر کار خود حاضر شود ولی یک کارگر ساختمانی قادر به حضور در سر کارش نیست.

**۱۱-۱-۴-۶ اعتیاد****۱۱-۱-۴-۷ وضع سلامتی**

در صناعی که در آنها معاینات قبل ازاستخدام صورت می گیرد افراد به تناسب وضعیت سلامتی شان درمحل کار حاضر نمی شوند.

**۱۱-۱-۴-۸ مشاغل جانبی**

افرادی که به مشاغل جانبی غیر از شغل اصلی خود اشتغال دارند به علت خستگی بیشتر تمایل به تمارض و غیبت از کار دارند.

**۱۱-۱-۴-۹ رضایت شغلی**

عنوان رضایت شغلی نگرش کلی یک فرد را نسبت به شغل خویش بیان می کند. فردی که دارای رضایت شغلی بالایی است نگرشی مثبت به شغل خویش دارد و فرد با رضایت شغلی پایین نگرشی منفی به شغل خویش دارد.

### ۱-۱-۴-۹-۱ همبسته های رضایت شغل در کارگران ساختمانی

- نظام پرداخت: یکی از مهمترین عوامل تعیین کننده رضایت شغلی، سیستم پرداخت سازمان است. اگر کارکنان نظام پاداش حاکم بر سازمان را منصفانه بدانند رضایت شغلی آنان افزایش خواهد یافت و بالعکس.

- خود اشتغال: کارکنان مشاغلی را ترجیح می دهند که فرصت های کافی را جهت استفاده از مهارتها و توانایی هایشان فراهم آورده و وظایف متنوع، استقلال و بازخورد لازم را در زمینه چگونگی کار به آنها ارائه نماید. وجود چنین ویژگی هایی موجب رضایت پرسنل خواهد شد.

- فرصتهای ترفیع: این متغیر با رضایت شغلی رابطه ی مستقیم دارد.

### ۱-۱-۲ مشکلات کارگران نیمه وقت (part-time workers)

یکی از روندهای قابل توجه در برنامه زمانی کار، انجام کار به صورت نیمه وقت است که جنبه بحث انگیزی را نیز در بردارد. کار نیمه وقت به انجام کاری اطلاق می شود که طی زمانی کمتر از چهل ساعت کار هفتگی صورت گیرد و فردی که این کار را انجام می دهد در طبقه بندی کارمند تمام وقت قرار نمی گیرد. کارفرمایان متأسفانه به صورت فزایندهای بر کارکنان برحسب مورد یا اقتصای (نیمه وقت ها و موقت ها) تکیه می کنند تا تعهدشان را به نیروی کار تمام وقت کاهش دهند. به سبب اینکه کارگران و کارکنان ساختمانی را می توان به صورت اقتصای یا نیمه وقت به سهولت استخدام کرد، با آنان قرارداد منعقد نمود و یا به خدمت آنان خاتمه داد. بسیاری از کارفرمایان از این انعطاف پذیری برای کنترل هزینه های نیروی کار استقبال می کنند. از سوی دیگر، بعضی از کارفرمایان این نگرانی را دارند که با کارکنان موقت، فاقد تعهد دائم باشند و در نتیجه بهره وری کاهش یابد. شاید مسأله قابل بحث این باشد که کارفرمایان با کارکنان و کارگران نیمه وقت رفتار متفاوتی دارند. ممکن است به آنها در مقایسه با کارکنان دائم، حقوق کمتری پرداخت شود و از مزایای عمده کمتری مانند بهداشت و درمان، بیمه عمر، مزایای بازنشستگی و مرخصی و استفاده از حقوق، برخوردار شوند.

### ۱-۱-۳ هفته های کاری فشرده (compressed workweek)

هفته ی کاری فشرده عبارتست از هر نوع برنامه ی زمانی کار که اجازه می دهد یک شغل تمام وقت در زمان کمتر از پنج روز هشت- ساعته استاندارد، تکمیل شود. متداولترین شکل آن (۴-۴۰) است. که کارکنان سه روز متوالی در هر هفته تعطیلی دارند. این مزیت، داشتن اوقات فراغت بیشتر و هزینه

کمتر رفت و آمد به محل کار را موجب می شود. معایب بالقوه آن عبارتست از افزایش خستگی و تطبیق فرد با مسائل خانواده و همچنین افزایش مسائل مربوط به برنامه زمانی کار و احتمال شکایت کارکنان.

## ۱۲- جعبه کمک های اولیه

در کلیه کارگاه های ساختمانی باید با توجه به نوع کار و متناسب با تعداد کارگران وسایل کمک های اولیه و آموزش افراد در این زمینه، تأمین شود و تمهیدات لازم برای انتقال فوری کارگران آسیب دیده یا کارگرانی که دچار بیماری های ناگهانی شوند، به مراکز پزشکی به عمل آید. جعبه کمک های اولیه که دارای وسایل ضروری اعلام شده از طریق مراجع ذیربط باشد، باید در جای مناسب نصب و از هر گونه آلودگی و گرد و غبار دور نگه داشته شود و همیشه در دسترس کارگران باشد.

اقلامی که در زیر به آنها اشاره شده یک لیست کامل از یک جعبه کمک های اولیه مناسب است. این لیست بر اساس تجربه و نظر سنجی های متعدد تهیه شده است.



## جدول ۵-محتویات جعبه کمک های اولیه

نام کالا	موارد مصرف
قرص استامینوفن	مسکن - تب بر
قرص دیمن هیدرینات	ضد تهوع
باند نخی ۵ سانتی	بستن زخم
الکل جامد	استریل و گرم کردن
باند کشی	بستن عضو ضرب دیده
بتادین ۶۰ سی سی	ضد عفونی کننده زخم
آبسلانگ	معاینه حلق
سو آپ	شستشوی زخم
پد چشمی	پانسمان موقت چشم
قیچی	بریدن باند
پماد سوختگی	رفع سوختگی درجه یک و دو
پنبه	استفاده در پانسمان
چسب لکو پلاست	چسباندن باند
هندی پلاست	پوشش زخم
دستکش لاتکس	استفاده در پانسمان
درجه تب	تعیین میزان تب
کیریت	روشن کردن الکل
گاز استریل	پوشش مستقیم
گاز وازلینه	پوشش زخم سوختگی
ناخن گیر	کوتاه کردن ناخن

## ۱۳- الزام تشکیل کمیته حفاظت فنی و بهداشت کار

به استناد ماده ۹۳ قانون کار جمهوری اسلامی ایران می باشد:

به منظور جلب مشارکت کارگران و نظارت بر حسن اجرای مقررات حفاظتی و بهداشتی در محیط کار و پیشگیری از حوادث و بیماری ها ، در کارگاه هایی که وزارت کار و امور اجتماعی و وزارت بهداشت ، درمان و آموزش پزشکی ضروری تشخیص دهند کمیته حفاظت فنی و بهداشت کار تشکیل خواهد شد .

تبصره ۱- کمیته مذکور از افراد متخصص در زمینه حفاظت فنی و بهداشت حرفه ای وامور فنی کارگاه تشکیل می شود واز بین اعضاء، دو نفر شخص واجد شرایطی که مورد تأیید وزارتخانه های کار وامور اجتماعی و بهداشت ،درمان و آموزش پزشکی باشد تعیین میگردند که وظیفه شان برقراری ارتباط میان کمیته مذکور با کارفرما و وزارت کار وامور اجتماعی و وزارت بهداشت ،درمان و آموزش پزشکی می باشد.

تبصره ۲- نحوه تشکیل و ترکیب اعضاء بر اساس دستورالعمل هایی خواهد بود که توسط وزارت کار وامور اجتماعی و وزارت بهداشت ، درمان و آموزش پزشکی تهیه و ابلاغ خواهد شد. توجه:به استناد ماده ۲۲ آئین نامه کارگاه هایی که دارای ۲۵ نفر و به بالا نیرو شاغل داشته باشند، کارفرما موکلف است نسبت به تشکیل کمیته اقدامات لازم را بعمل آورد.

تذکر: جلسات کمیته حفاظت فنی باید از کیفیت فنی مناسب برخوردار باشد  
گردش کار اجرایی ماده ۹۳ قانون کار (براساس آئین نامه اجرایی):

۱- معرفی مسئول ایمنی طی یک نامه کتبی به اداره کار محل

۲- معرفی اعضاء کمیته حفاظت به اداره کار محل

۳- تشکیل کمیته حفاظت فنی در کارگاه با حضور اعضاء

۴- ارسال صورت جلسات کمیته به صورت ماهیانه به اداره کار محل

۵- بررسی صورت جلسات کمیته حفاظت فنی توسط اداره کار محل

۶- اعلام نواقص صورت جلسات کمیته از اداره کار محل به کارگاه

۷- اجرای مصوبات کمیته حفاظت فنی

۸- پیگیری بازرس کار مربوطه از اجرایی صورت جلسه قبلی کمیته

## ۱۴- آیین نامه تاسیسات کارگاه از نظر بهداشت (مواد و بند های مورد کاربرد در کارگاه های ساختمانی)

مستندات قانونی

بند ۲(ماده ۱): قانون تشکیلات و وظایف وزارت بهداشت، درمان و آموزش پزشکی، وظایف وزارت بهداشت، درمان و آموزش پزشکی عبارتند از:

تامین بهداشت عمومی و ارتقاء سطح آن از طریق اجرای برنامه های بهداشتی خصوصا در زمینه بهداشت محیط، مبارزه با بیماری ها و بهداشت خانواده و مدارس، آموزش بهداشت عمومی، بهداشت کار و شاغلین با تاکید بر اولویت مراقبت های بهداشتی اولیه، به ویژه بهداشت مادر و کودکان با همکاری و هماهنگی دستگاه های ذیربط. ماده ۸۵ قانون کار: برای صیانت نیروی انسانی و منابع مادی کشور رعایت دستورالعمل هایی که از طریق شورای عالی حفاظت فنی ( جهت تامین حفاظت فنی) و وزارت بهداشت، درمان و آموزش پزشکی (جهت جلوگیری از بیماری های حرفه ای و تامین بهداشت کار و کارگر و محیط کار) تدوین می شود. برای کلیه کارگاه ها، کارفرمایان، کارگران و کارآموزان الزامی است.

تبصره ۱ ماده ۹۶ قانون کار: وزارت بهداشت، درمان و آموزش پزشکی مسئول برنامه ریزی، کنترل، ارزشیابی و بازرسی در زمینه بهداشت کار و درمان کارگری بوده و موظف است اقدامات لازم را در این زمینه به عمل آورد.

ماده ۱۵۶ قانون کار: دستورالعمل های مربوط به تاسیسات کارگاه از نظر بهداشت محیط کار مانند غذا خوری، حمام و دستشویی برابر آیین نامه ای خواهد بود که توسط وزارت بهداشت، درمان و آموزش پزشکی تصویب و به مرحله اجراء در خواهد آمد.

کلیات

ماده ۱: کارگاه محلی است که کارگر به درخواست کارفرما یا نماینده او در آنجا کار می کند. تبصره ۱: کلیه واحدهای یک نفره (خویش فرما) نیز مشمول این آیین نامه خواهند بود. تبصره ۲: مجموعه کارگاه هایی که در مجاورت یکدیگر و تحت پوشش یک مدیریت واحد قرار دارند مجتمع کارگاهی نامیده می شوند و در این صورت آنچه به عنوان تاسیسات بهداشتی کارگاهی و تاسیسات بهداشت عمومی کارگاه در این آیین نامه آمده است می توانند مناسب با استانداردهای ارائه شده به طور مشترک در محل های واحدی ایجاد گردند.

تبصره ۳: از نظر اجرای این دستورالعمل احتیاجات بهداشتی کارگاه بر دو دسته تاسیسات بهداشتی

کارگاهی و تسهیلات بهداشتی کارگاه ها به شرح ذیل تعریف می گردند:

الف: تاسیسات بهداشتی کارگاه: شامل ساختمان و تاسیسات کارگاهی است که در ارتباط با تامین شرایط بهداشتی محیط کار مطرح می باشند از قبیل: ساختمان کارگاه، سیستم روشنایی، تهویه، آب، فاضلاب و زباله.

ب: تسهیلات بهداشتی کارگاه شامل کلیه تسهیلات جنبی کارگاه است که برای حفظ سلامت شاغلین و افراد وابسته به آنان در کارگاه موجود و یا دایر می گردد، از قبیل آشپزخانه، محل غذا خوری، انبار مواد غذایی، سردخانه، حمام، رختکن، تسهیلات شستشوی البسه کارگران، دستشویی، آبخوری، توالت، اتاق استراحت زنان، مهد کودک و شیرخوارگاه، نمازخانه و تسهیلات مربوط به ارائه خدمات بهداشتی درمانی در کارگاه، تسهیلات مربوط به ایاب و ذهاب کارگران می باشد.

ماده ۲: به استناد بند ۲ ماده ۱ قانون وظائف و تشکیلات وزارت بهداشت، درمان و آموزش پزشکی و مواد ۸۵، ۱۵۶، و تبصره ۱ ماده ۹۶ قانون کار رعایت شرایط و ضوابط مندرج در این دستورالعمل در کلیه کارگاه های کشور و برای کلیه کارفرمایان، کارگران و کارآموزان الزامی است. و کارشناسان بهداشت حرفه ای وزارت بهداشت، درمان و آموزش پزشکی ناظر به اجرای صحیح آن می باشند. تبصره: اظهار نظر در مواردی از قبیل مطلوب، نامطلوب، مناسب، نامناسب، کافی، ناکافی و...بعهده کارشناس بهداشت حرفه ای وزارت بهداشت، درمان و آموزش پزشکی خواهد بود.

فصل اول: تاسیسات بهداشتی کارگاه

ماده ۳: ساختمان کارگاه باید متناسب با وضع آب و هوای محل ساخته شده باشد.

ماده ۱۸: وسایل سرمایشی و گرمایشی کارگاه باید دما و رطوبت محیط کار را مطابق با حد مواجهه مجاز تامین نمایند.

ماده ۱۹: کلیه کارگاه ها به تناسب کار و تولید خود باید دارای انبار مناسب باشند.

فصل دوم: تسهیلات بهداشتی کارگاه

مبحث اول: آشپزخانه

ماده ۲۰: در کارگاه هایی که زمان صرف غذا بر ساعات کار منطبق باشد باید دارای آشپزخانه با شرایط و ضوابط ذیل باشند:

تبصره: کارگاه هایی که دارای آشپزخانه نیستند و یا غذا در محل دیگری تهیه و طبخ

می گردد موظفند جهت گرم کردن و آماده سازی و توزیع غذا امکانات لازم مطابق با شرایط و ضوابط بهداشتی در این دستورالعمل را فراهم نمایند.

۱۰. موقعیت آشپزخانه باید طوری باشد که از مکانهای آلوده دور بوده و مجاور سالن غذاخوری باشد و وسایل و شرایط پخت باید به گونه ای باشد که برای قسمت های مجاور آن مزاحمتی ایجاد ننماید.
۱۱. ظرف شویی باید دارای شیر آب گرم و سرد مشترک و شستشو با مواد پاک کننده و آب کشی با آب گرم و سرد انجام گیرد.
۱۲. ظروف باید بدون ترک خوردگی، بدون لب پریدگی بوده و از جنس زنگ نزن باشد، کلیه لیوان و استکان های مورد استفاده ترجیحا از جنس شیشه ای یا استیل زنگ نزن باشد.
۱۳. استفاده از ظروفی که از طرف وزارت بهداشت، درمان و آموزش پزشکی غیر مجاز شناخته شود ممنوع است.

#### مبحث دوم: محل غذا خوری

- ماده ۲۴: کارگاه هایی که ساعات کار آنها با زمان صرف غذا منطبق باشد باید دارای محلی مستقل جهت غذاخوری مطابق با شرایط و ضوابط ذیل باشند:
  ۱. وسعت محل غذاخوری باید متناسب با تعداد کارکنان باشد.
  ۲. در محل غذاخوری باید بهداشت تعداد کافی میز و صندلی برای کارگرانی که در یک موقع غذا می خورند وجود داشته باشد.
  ۳. سقف محل غذاخوری باید صاف، بدون ترک خوردگی و به رنگ روشن باشد.
  ۴. دیوارها بایستی مقاوم، صاف، بهداشت رنگ روشن و قابل شستشو باشد.
  ۵. کف محل غذاخوری باید قابل شستشو و دارای شیب مناسب به سمت کفشی باشد و لغزنده نباشد.
  ۶. میزها و صندلی ها باید از جنس مقاوم، قابل شستشو، بدون ترک خوردگی و درز باشند.
  ۷. زباله دان های درب دار به تعداد کافی و در محل های مناسب قرار داده شوند.
  ۸. محل غذا خوری باید دارای تهویه مناسب مجهز به وسایل گرمایشی و سرمایشی، متناسب با فصل باشد.
  ۹. محل غذاخوری باید دارای روشنایی کافی باشد و منابع روشنایی، پاکیزه و تمیز نگهداری شوند.
  ۱۰. در مسیر ورود کارکنان به محل غذاخوری به تعداد کافی دستشویی مجهز بهداشت آب گرم، سرد و صابون تهیه و امکانات لازم جهت خشک کردن دست و صورت فراهم گردد.
  ۱۱. کارگرانی که با مواد سمی و عفونت زا سرو کار دارند باید قبل از ورود به محل غذاخوری لباس کار خود را تعویض نمایند.
- ماده ۲۶: در کارگاه هایی که پخت و پز انجام می شود و یا مجبور به ذخیره مواد غذایی

فاسد شدنی هستند باید یخچال یا سردخانه مطابق با شرایط ذیل وجود داشته باشد:

۱. یخچال یا سردخانه باید مجهز به دماسنج سالم بوده و درجه حرارت آنها به طور منظم و مرتب کنترل گردد.

۲. نظافت و شستشوی داخل یخچال و سردخانه باید مرتباً انجام گیرد.

مبحث ششم: رختکن

ماده ۳۰: در هر کارگاه باید اتاقی با فضای کافی، متناسب با تعداد کارگران و قفسه های انفرادی برای تعویض لباس شخصی آنان در نظر گرفته شود.

۱. رختکن باید با فاصله مناسب از محل کارگاه و محل دوشها قرار گیرد.

۲. هر قفسه باید به گونه ای ساخته شده باشد که دارای محل نگهداری مجزا برای لباس بیرون، وسایل حفاظت فردی و کفش ایمنی باشد. قفسه ها باید دارای سقف شیب دار، قابل شستشو و دارای کرکره ثابت ورود و خروج هوا بوده و قفل داشته باشد.

۳. کف و دیوارهای اتاق رختکن باید صاف، به رنگ روشن و تمیز باشد.

۴. اتاق رختکن باید دارای نور کافی بوده و به طور مناسب تهویه شود.

مبحث هفتم: حوله و صابون

ماده ۳۳: کارفرما مکلف است برای تامین بهداشت فردی کارگران به تعداد کافی صابون در محل دستشویی ها قرارداد داده و وسایل خشک کردن دست و صورت کارگران را تامین نماید.

ماده ۳۴: کارفرما مکلف است به منظور ایجاد تسهیلات جهت استحمام کارگران به مقدار کافی صابون و حوله اختصاصی در اختیار آنان قرار دهد.

مبحث نهم: توالت

ماده ۳۶: تعداد توالت در کارگاه ها با توجه به تعداد شاغلین آنها به شرح ذیل تعیین می گردد

- برای ۹ تا ۱ نفر شاغل حداقل یک توالت

- برای ۲۴ تا ۱۰ نفر شاغل حداقل ۲ توالت

- برای ۲۹ تا ۲۵ نفر شاغل حداقل ۳ توالت

- برای ۷۴ تا ۵۰ نفر شاغل حداقل ۴ توالت

- برای ۱۰۰ تا ۷۵ نفر شاغل حداقل ۵ توالت

و در کارگاه هایی که تعداد شاغلین آنها بیش از ۱۰۰ نفر است به ازای هر ۳۰ نفر اضافی حداقل ۱ توالت در نظر گرفته شود.

تبصره ۱: در کارگاه های صنفی با تعداد کارکنان کمتر از ۳ نفر که کارگران با ۱۵ دقیقه پیاده روی به توالی بهداشتی دسترسی دارند، داشتن توالی در محل کارگاه ضروری نیست.

مبحث یازدهم: آب مصارف آشامیدنی و بهداشتی

ماده ۴۰: در هر کارگاه باید به ازای هر ۵۰ کارگریک آب سرد کن وجود داشته باشد و در کارگاه های زیر ۵۰ نفر وجود یک شیر آب خوری ضروری است. شیر آب خوری باید از نوع فواره ای و دارای سپر محافظ باشد تا آبی که از دهان کارگر باز می گردد به آن نرسد و لب کارگر نیز با آن تماس پیدا نکند. آب خوری نباید در مجاورت توالی، دستشویی و دوش باشد و حتی المقدور نزدیک محل کار باشد.

تبصره: در کارگاه هایی که شیر برداشت آب آشامیدنی بهداشتی وجود ندارد بایستی دارای مخازن بهداشتی آب بوده و لیوان انفرادی یا از لیوانهای یکبار مصرف استفاده شود.

ماده ۴۱: کارفرما مکلف است برای کارگرانی که در گرمای زیاد به مدت مدیدی کار می کنند با تامین مایعات لازم، آب و نمک از دست رفته بدن آنان را جبران نماید.

ماده ۴۲: آب آشامیدنی و مصارف بهداشتی باید منطبق بر استانداردهای بهداشتی و مورد تایید مراجع ذیصلاح باشد.

ماده ۴۳: کارگاه هایی که از شبکه لوله کشی آب شهر استفاده نمی نمایند باید جهت نمونه برداری و آزمایش های لازم برای اطمینان از سالم بودن آب اقدام نمایند، مضافاً در این نوع کارگاه ها استفاده از دستگاه کلرزنی برای ضد عفونی آب مصرفی به طوریکه کلر باقی مانده ۰/۵-۰/۲ قسمت در میلیون باشد ضروری است.

ماده ۴۴: در کارگاه هایی که از آب چاه استفاده می نمایند، ساخت بهره برداری و لوله کشی آب باید منطبق بر ضوابط بهداشتی باشد.

مبحث دوازدهم: مواد زائد

ماده ۴۵: زباله و فاضلاب اماکن عمومی کارگاهی باید طبق ضوابط بهداشتی جمع آوری و دفع گردد. این آیین نامه مشتمل بر ۲ فصل، شانزده مبحث و ۵۰ ماده، به استناد بند ۲ ماده ۱ قانون وظایف و تشکیلات وزارت بهداشت، درمان و آموزش پزشکی و ماده ۱۵۶ قانون کار جمهوری اسلامی ایران تهیه و در تاریخ ۱۳۷۳/۱۲/۲۰ به تصویب نهایی وزیر بهداشت، درمان و آموزش پزشکی رسیده و مطابق با مفاد ماده ۸۵ و تبصره ۱ ماده ۹۶ قانون کار اجرای آن برای کلیه کارگاه های کشور و کلیه کارفرمایان، کارگران و کارآموزان الزامی است

## ۱۵- چک لیست های ممیزی وضعیت بهداشتی و محیط زیست

چک لیست ممیزی بهداشت

بهداشت عمومی (ساختار بهداشتی واحد)			
ردیف	بهداشت	بهداشت	چک لیست
			آیا چارت سازمانی بهداشتی حداقل نیازها را برآورده می‌سازد؟
			آیا نحوه ارتباط کارکنان شفاف و شرح وظایف آنها تعریف شده است؟
			آیا اقداماتی جهت پیشرفت برنامه‌های بهداشتی صورت می‌گیرد؟
			آیا اعضای کمیته‌های بهداشتی مشخص و شرح وظایفشان به آنها ابلاغ شده است؟
			زمان تشکیل کمیته به صورت منظم می‌باشد؟
			آیا بازدیدهای دوره‌ای فعالیت‌های واحد بهداشتی صورت می‌گیرد و سوابق مربوط نگهداری می‌شود؟
			آیا در صورتی که فعالیت‌ای واحد بهداشت به پیمانکار واگذار گردیده است موارد زیر رعایت شده است؟
سوابق بهداشتی			
			دستورالعمل برای فعالیت پیمانکار
			نظارت واحد بر فعالیت‌های پیمانکار
			ارسال تمام گزارشات حوادث ناظر و کارفرما



ردیف	چک لیست	نوع	میزان	توضیحات
۱۱	برگزاری جلسات هماهنگی منظم و نگهداری سوابق			
۱۲	آیا فعالیت‌هایی برای تشخیص خطرات و بهداشت بر سلامت افراد انجام شده است؟ فعالیت‌هایی که با ریسکهای بالا همراه هستند (کار با پرتوها، میدانهای مغناطیسی و..)			
۱۳	آیا پرسنل در زمینه فعالیت‌های خود آموزش‌های لازم را دیده‌اند؟ (شروع به کار/ آموزش‌های حین خدمت/آموزشهای خاص)			
۱۴	آیا برنامه‌های بازآموزی بهداشت به صورت برنامه زمانی برای تمام کارکنان اجرا می‌گردد؟			
۱۵	سوابق آموزشی پرسنل نگهداری می‌شود؟			
۱۶	آموزش بهداشت به طور مستمر شامل کدام یک از مراحل زیراست؟			
	عوامل ارگونومیکی محیط کار			
	واکنش‌های بهداشتی در شرایط اضطراری			
	آشنایی با مخاطرات محیط کار و ارزیابی آن			
	نحوه اندازه‌گیری عوامل زیان‌آور محیط کار			
	سایر آموزش‌های تخصصی بهداشت			

ردیف	چک لیست	بله	خیر	توضیحات
<b>آشپزخانه</b>				
۱۷	آیا فاصله آشپزخانه از محل‌های آلوده‌کننده رعایت شده است؟			
۱۸	آیا فضای آشپزخانه مناسب با حجم کار می‌باشند؟			
۱۹	آیا سقف آشپزخانه به رنگ روشن بدون ترک خوردگی است؟			
۲۰	آیا دیوارهای آشپزخانه تا سقف کاشی می‌باشند؟			
۲۱	آیا کف آشپزخانه بدون ترک قابل شستشو از جنس موزائیک یا سنگ غیر لغزنده با شیب مناسب همراه با کف-شو می‌باشند؟			
۲۲	آیا آشپزخانه دارای تهویه مناسب و هود کافی برای اجاق‌ها و سیستم گرمایشی و سرمایشی متناسب با فصل می‌باشد؟			
<b>یخچال و سیستم سرمایش آشپزخانه</b>				
۲۳	آیا یخچال و فریزر مناسب با حجم کار و منطبق با شرایط و ضوابط بهداشتی می‌باشد؟			
۲۴	دمای محیط آشپزخانه متناسب با فصل، تنظیم می‌گردد؟			

ظروف آشپزخانه			
ردیف	چک لیست	بله	خیر
۲۵	آیا محل شستشو و نگهداری ظروف مجزا و مستقل از محل پخت می باشد؟		
۲۶	آیا ظرفشویی سه مرحله ای، (جمع آوری، شستشو و آب کشی) دارای شیر آب گرم و سرد مشترک می باشد؟		
۲۷	آیا ظروف سالم بدون لب پریدگی از جنس شیشه، چینی یا استیل می باشند؟		
۲۸	آیا ابزار و وسایل پوست کن، مخلوط کن و خردکن بدون درز و شکاف بوده و به آسانی قابل جدا کردن و شستشو می باشند؟		
نظافت و بهداشت آشپزخانه			
۲۹	آیا نظافت وسایل فوق به صورت کامل انجام می شود؟		
۳۰	آیا میزها، پیشخوانها، کمدها، قفسه ها قابل شستشو بوده و کف آنها از زمین فاصله دارد؟		
۳۱	آیا تدابیر لازم برای مقابله با حشرات و جوندگان اتخاذ گردیده است؟		
۳۲	آیا سطوح و میزهای کار صاف و قابل شستشو و دارای روکش ضدزنگ می باشد؟		

ردیف	چک لیست	بله	خیر	توضیحات
۳۳	آیا کف آشپزخانه پس از هر پخت و پز با آب و شوینده‌ها و محلولهای ضدعفونی، شستشو و ضدعفونی می‌گردد؟			
<b>نور و تهویه آشپزخانه</b>				
۳۴	آیا نور آشپزخانه کافی بوده و در و پنجره‌ها و شیشه‌ها مرتباً نظافت می‌گردد؟			
۳۵	آیا تمام در و پنجره‌ها مجهز به توری زنگ نزن و دربند و فتر می‌باشد؟			
۳۶	آیا شغل‌ها به هنگام استفاده به رنگ آبی می‌سوزد؟			
<b>سیستم آب و فاضلاب آشپزخانه</b>				
۳۷	آیا کیفیت آب مطابق استانداردهای بهداشتی می‌باشد؟			
۳۸	آیا سیستم جمع‌آوری و دفع بهداشتی فاضلاب به طور کامل انجام می‌شود؟			
<b>سیستم دفع زباله</b>				
۳۹	آیا تعداد زباله‌دانها کافی و دارای شرایط بهداشتی هستند بطوریکه نظافت کاملاً رعایت شده و جمع‌آوری و دفع زباله کاملاً بهداشتی می‌باشد؟			

ردیف	چک لیست	بله	خیر	توضیحات
<b>برنامه غذایی و نحوه طبخ غذا</b>				
۴۰	آیا عدم استفاده از روغن جامد در تهیه غذا رعایت می‌گردد؟			
۴۱	آیا در برنامه غذایی استفاده از حبوبات و سبزیجات به همراه غذا رعایت گردیده است؟			
۴۲	آیا در برنامه غذایی، غذای رژیم دیابت، فشارخون بالا، چربی خون بالا، ناراحتی قلبی در نظر گرفته شده است؟			
<b>بهداشت پرسنل آشپزخانه</b>				
۴۳	آیا کارکنان آشپزخانه قبل از شروع به کار استحمام می‌نمایند؟			
۴۴	آیا کارکنان لباس کار مخصوص دارند؟ (روپوش - کلاه سفید - پیش‌بند - کفش)			
۴۵	آیا لباس کار و وسائل نظافت و استحمام به تعداد کافی در اختیار کارکنان آشپزخانه قرار می‌گیرد؟			
۴۶	آیا شستشوی لباس کارکنان آشپزخانه مجزا از سایر کارکنان انجام می‌شود؟			
۴۷	آیا تمام کارکنان تهیه پخت و توزیع مواد غذایی دارای کارت بهداشتی معتبر می‌باشند؟			

ردیف	چک لیست	بله	خیر	توضیحات
۴۸	آیا کارکنان بهداشت فردی را رعایت می نمایند؟			
<b>ایمنی آشپزخانه</b>				
۴۹	آیا جعبه کمک‌های اولیه با حداقل وسایل (چسب، گاز استریل، قیچی، پنس، پماد سوختگی، ماده ضد عفونی کننده، چسب زخم) در محل مناسبی نصب شده است؟			
۵۰	آیا نکات بهداشتی به صورت پوستر و تابلو در معرض دید افراد قرار می گیرد؟			
۵۱	آیا افراد به علامت نکشیدن سیگار در محیط کار توجه دارند؟			
۵۲	آیا آشپزخانه به سیستم اعلام و اطفاء حریق مجهز می باشد؟			
۵۳	آیا ایمنی وسایل برقی در آشپزخانه رعایت شده است؟			
۵۴	آیا کپسول آتش نشانی در محل نصب شده است؟			
۵۵	آیا بازدیدهای دوره‌ای از کپسول‌ها انجام می شود؟			
۵۶	آیا اجاق‌ها مجهز به ترموکوپل می باشند؟			
۵۷	تعداد پرسنل آشپزخانه			

توضیحات	خیر	بله	چک لیست	ردیف
			تعداد شاغلینی که در امر تهیه و پخت مواد غذایی دخالت دارد . . . . . نفر	۵۸
			تعداد شاغلینی که در امر توزیع غذایی دخالت دارد . . . . نفر	۵۹
<b>شرایط حمل و نقل مواد مصرفی</b>				
			آیا حمل و نقل مواد مصرفی به طریق بهداشتی انجام می‌گیرد؟ (مجهز بودن ماشین حمل و نقل به سیستم سردخانه)	۶۰
<b>روش تهیه گوشت و مرغ مصرفی، سایر مواد غذایی فاسدشدنی</b>				
			آیا عدم استفاده از مرغ با پوست در پخت غذا رعایت می‌گردد؟	۶۱
			آیا تمام گوشت‌های مصرفی اعم از گوسفند، گوساله، مرغ و ماهی دارای مجوز بهداشتی بوده و از منابع معتبر تامین می‌شود؟	۶۲
			آیا میز کار گوشت و مرغ از جنس تفلون بوده و پس از پایان کار تمیز و ضدعفونی می‌شود؟	۶۳
			آیا مواد غذایی منجمد به طریقه بهداشتی از انجماد خارج می‌گردد؟	۶۴
			آیا نگهداری تمام ضایعات گوشت‌های مصرفی در یخچال ممنوع است؟	۶۵
<b>شرایط محل نگهداری گوشت مصرفی</b>				
			آیا شرایط نگهداری گوشت و مرغ مصرفی مناسب می‌باشد؟	۶۶

ردیف	چک لیست	بله	خیر	توضیحات
<b>سردخانه</b>				
۶۷	آیا یخچال و سردخانه مجهز به دماسنج سالم بوده و بطور منظم برودت آن کنترل می گردد؟			
۶۸	آیا نظافت داخل یخچال و سردخانه بطور منظم انجام می گیرد؟			
۶۹	آیا یخچال و سردخانه مجهز به برق اضطراری می باشد؟			
۷۰	آیا نگهداری لاشه های گوشت بطور صحیح انجام می شود؟			
۷۱	آیا تمام مواد غذایی در ظروف مناسب در یخچال نگهداری می شود؟			
۷۲	آیا نگهداری سبزیجات و میوه ها در یخچال به طریقه بهداشتی و بعد از شستن و ضدعفونی- کردن آنها انجام می شود؟			
۷۳	آیا کارکنان در موقع ورود به سردخانه از کفش مخصوص استفاده می کنند؟			
۷۴	آیا در تمام قسمت های نگهداری، پخت و توزیع غذا به نکات ایمنی و بهداشتی ( بصورت تابلو یا پوستر) توجه شده است؟			
۷۵	آیا نگهداری مواد غذایی بطور جداگانه با طبقه بندی مشخص می باشد؟			
۷۶	آیا حجم مواد غذایی نگهداری شده متناسب با فضای یخچال و فریزر می باشد؟			



ردیف	چک لیست	بله	خیر	توضیحات
۷۷	آیا موادخام و موادپخته جدا از هم نگهداری می‌شوند؟			
۷۸	نگهداری غذای پخته بیش از یک روز مجاز نمی‌باشد. آیا به این نکته توجه می‌شود؟			
<b>سردخانه</b>				
۷۹	آیا عدم استفاده از موادافزودنی غیر مجاز (اسانس‌ها، جوش شیرین و رنگ‌ها) رعایت می‌گردد؟			
۸۰	آیا جابجا ردن مواد یخ زده در دمای ثابت انجام می‌شود؟ (عدم ذوب و انجماد مجدد)			
۸۱	آیا طبقه‌بندی مواد یخ‌زده رعایت می‌گردد؟ (به تفکیک گوشت، سبزیجات و ...)			
۸۲	آیا تاریخ انجماد روی بسته‌های مواد غذایی ثبت می‌گردد؟			
۸۳	آیا تقدم و تاخر مصرف مواد غذایی نسبت به تاریخ آنها رعایت می‌گردد؟			
<b>انبار موادخشک (مواد غذایی)</b>				
۸۴	آیا انبار در محل مناسبی واقع شده است؟			
۸۵	آیا سطح و فضای انبار متناسب با نوع و میزان مواد ذخیره شده می‌باشد؟			
۸۶	آیا انبار دارای قفسه‌بندی مناسب می‌باشد؟			
۸۷	آیا مواد به گونه ای چیده شده‌اند که خطر سقوط و مزاحمت تردد نداشته باشند؟			

ردیف	چک لیست	بله	خیر	توضیحات
۸۸	آیا ساختمان انبار از مصالح مقاوم، صاف، بدون ترک خوردگی و قابل نظافت است؟			
۸۹	آیا تا ارتفاع مناسب درب ورودی ورق آلومینیم نصب شده است؟ (برای جلوگیری از نفوذ حشرات موذی)			
۹۰	آیا تمام در و پنجره‌های انبار سالم، قابل شستشو و مجهز به توری و فنر می‌باشد؟			
۹۱	آیا تا ارتفاع ۸۰ سانتی متری دیوارها از جنس بتون و مصالح مقاوم در مقابل جوندگان می‌باشد؟			
۹۲	آیا درجه حرارت انبار متناسب با نوع ماده ذخیره شده می‌باشد و از تابش مستقیم نور خورشید بر روی مواد غذایی جلوگیری می‌شود؟			
۹۳	آیا مواد غذایی فاسد نشدنی (حبوبات، سبزیجات و . . .) در ظروف دردار و با ارتفاع از زمین، روی بالت نگهداری می‌شوند؟ (نگهداری این مواد بصورت فله ۲۰CM ممنوع می‌باشد)			
۹۴	آیا کارکنان انبار مجهز به لباس کار مناسب و دارای کارت بهداشتی معتبر هستند؟			
۹۵	آیا به این نکته که نباید ظروف خالی و وسایل اسقاطی را در انبار نگهداری نمود توجه می‌شود؟			

توضیحات	خیر	بله	چک لیست	ردیف
<b>انبار مواد خشک (مواد غذایی)</b>				
			آیا نظافت و گندزدایی انبار بطور منظم انجام می‌شود؟	۹۶
			ورود افراد متفرقه به داخل انبار ممنوع می‌باشد. آیا به این نکته توجه می‌شود؟	۹۷
<b>رستوران</b>				
			آیا فضای غذاخوری متناسب با تعداد کارکنان می‌باشد؟	۹۸
			آیا محل غذاخوری دارای میز و صندلی به تعداد کافی برای کارکنانی که در یک زمان غذا می‌خورند وجود دارد؟	۹۹
			آیا سقف سالن غذاخوری صاف، بدون ترک و به رنگ روشن می‌باشد؟	۱۰۰
			آیا دیوارها از جنس کاشی بدون ترک- خوردگی و مقاوم در مقابل ورود حشرات و جوندگان می‌باشد؟	۱۰۱
			آیا کف قابل شستشو با شیب مناسب به سمت کفشو می‌باشد؟	۱۰۲
			آیا میز و صندلی‌ها از جنس مقاوم قابل- شستشو بدون ترک خوردگی و درز می‌باشد؟	۱۰۳

ردیف	چک لیست	بله	خیر	توضیحات
۱۰۴	آیا نظافت روی میزها مناسب می‌باشد؟ دستمال کاغذی برای هر میز وجود دارد؟			
۱۰۵	آیا محل غذاخوری دارای تهویه مناسب و مجهز به وسایل گرمایشی و سرمایشی مناسب با فصل می‌باشد؟			
۱۰۶	آیا روشنایی محل غذاخوری کافی است؟			
۱۰۷	آیا منابع روشنایی از نظافت کافی برخوردار است؟			
۱۰۸	آیا زباله‌دان‌های درب‌دار به تعداد کافی در محل‌های مناسب قرار دارد؟			
۱۰۹	آیا در مسیر ورود کارکنان به محل غذاخوری، دستشویی مجهز به آب گرم و سرد، صابون و وسایل خشک‌کردن دست و صورت وجود دارد؟			
۱۱۰	آیا قبل از ورود به غذاخوری بر تعویض لباس کارگرانی که با مواد سمی و عفونت‌زا سروکار دارند نظارت می‌شود؟			
۱۱۱	آیا در و پنجره‌های غذاخوری مجهز به توری و فتر و وسایل مبارزه با حشرات می‌باشد؟			
۱۱۲	ارائه خدمت توسط پیشخدمت‌ها با سرعت و دقت کافی انجام می‌شود؟			

ردیف	چک لیست	رتبه	نوع	توضیحات
۱۱۳	آیا وسایل نظافت مورد استفاده پیشخدمت‌ها با سرعت و دقت کافی انجام می‌شود؟			
۱۱۴	آیا نحوه توزیع مخلفات غذا مناسب است؟			
۱۱۵	آیا نحوه توزیع و سرو چای مناسب است؟			
۱۱۶	در سالن غذاخوری جعبه کمک‌های اولیه وجود دارد؟			
۱۱۷	وسایل سرو غذا (سینی، بشقاب و لیوان . . .) کاملاً تمیز است؟			
<b>سرویس بهداشتی</b>				
<b>حمام</b>				
۱۱۸	آیا به ازاء هر ۱۵ نفر کارگر یک دوش آب گرم و سرد وجود دارد؟			
۱۱۹	در کارگاه‌هایی که شاغلین آنها با سموم و مواد عفونی یا موادغذایی سروکار دارند، برای یک الی ۱۰ نفر کارگر یک دوش آب گرم و سرد و به ازاء هر ۱۰ نفر اضافی یک دوش آب گرم و سرد دیگر در نظر گرفته می‌شود؟			
۱۲۰	آیا محل دوشها مقاوم، قابل شستشو، غیر-لغزنده و دارای شیب کافی به سمت کفشوی می‌باشد؟			

ردیف	چک لیست	نوع	توضیحات
۱۲۱	آیا سقف حمام‌ها صاف یا رنگ روغنی روشن و بدون ترک خوردگی و دیوارها تا سقف کاشی و به رنگ روشن می‌باشند؟		
۱۲۲	آیا مساحت کف محل دوش 90*120 رعایت شده است؟		
۱۲۳	حمام و محل دوش بطور مرتب تمیز و با مواد مناسب گندزدایی می‌شوند؟		
۱۲۴	آیا محوطه حمام دارای هواکش متناسب فضای آن می‌باشد؟		
۱۲۵	چنانچه برای گرم کردن حمام از منابع حرارتی غیرمرکزی استفاده می‌شود، آیا این منابع در خارج از محوطه حمام در محل مناسبی قرار دارند؟		
۱۲۶	آیا در داخل حمام از لامپ ایمن با حباب شیشه‌ای استفاده می‌شود و تمام کلید و پریزها در خارج از حمام قرار دارند؟		
۱۲۷	آیا حمام‌ها دارای محل مناسبی به عنوان رختکن برای تعویض لباس می‌باشند؟		
۱۲۸	شستشوی هر نوع البسه کاری در حمام ممنوع می‌باشد. آیا به نکته توجه می‌شود؟		

ردیف	چک لیست	نوع	محل	توضیحات
۱۲۹	آیا حمام‌ها دارای سطل زباله ضدزنگ با کیسه می‌باشند؟			
۱۳۰	آیا کارکنان دارای قفسه‌ای انفرادی برای تعویض لباس شخص می‌باشند؟			
<b>رختکن</b>				
۱۳۱	آیا فاصله رختکن از محل کارگاه و محل دوش‌ها متناسب می‌باشد؟			
۱۳۲	آیا قفسه‌ها به گونه‌ای ساخته شده‌اند که دارای محل نگهداری مجزا برای لباس بیرون، وسایل حفاظت فردی و کفش ایمنی باشند؟			
۱۳۳	آیا قفسه‌ها شیدار، قابل شستشو و دارای کرکره ثابت ورود و خروج هوا و قفل			
۱۳۴	آیا دیوارهای رختکن صاف به رنگ روشن و تمیز می‌باشند؟			
۱۳۵	آیا رختکن دارای نور کافی و تهویه مناسب می‌باشد؟			
۱۳۶	آیا در رختکن قسمتی برای خشک کردن حوله و لباس‌های مرطوب وجود دارد؟			
۱۳۷	آیا سطل زباله دردار، قابل شستشو، با کیسه زباله درب‌دار در رختکن وجود دارد؟			

ردیف	چک لیست	بلی	خیر	توضیحات
۱۳۸	آیا نظافت رختکن بطور مرتب انجام می‌شود؟			
۱۳۹	آیا اقدامات لازم برای جلوگیری از ورود حشرات و جوندگان موزی به رختکن انجام شده است؟			
۱۴۰	آیا در قسمت‌هایی که بامواد سمی و عفونت-زا سرو کار دارند ماشین لباسشویی و پودر پاک‌کننده در دسترس می‌باشد؟			
۱۴۱	آیا صابون و حوله اختصاصی در اختیار کارکنان قرار می‌گیرد؟			
<b>توالت</b>				
۱۴۲	آیا تعداد توالت‌ها متناسب با تعداد کارکنان می‌باشد؟ (در کارگاه‌هایی که تعداد شاغلین آنها بیش از 100 نفر باشد به ازای هر 30 نفر اضافی حداقل یک توالت در نظر گرفته می‌شود؟)			
۱۴۳	آیا فاصله و محل توالت‌ها از محل کارگاه مناسب می‌باشد؟			
۱۴۴	آیا دیوارها تا سقف کاشی کاری بدون ترک خوردگی به رنگ روشن و قابل-شستشو می‌باشند؟			



ردیف	چک لیست	بلی	خیر	توضیحات
۱۴۵	آیا سقف صاف بدون ترک خوردگی به رنگ روشن و قابل شستشو می باشد؟			
۱۴۶	آیا کف مقاوم، صاف، قابل شستشو و گندزدایی و ترجیحاً از جنس موزاییک سنگ می باشد؟			
۱۴۷	آیا کاسه توالت به رنگ روشن، صاف، بدون ترک خوردگی و قابل شستشو و گندزدایی می باشد؟			
۱۴۸	آیا توالت مجهز به سیفون می باشد؟			
۱۴۹	آیا حداقل عرض توالت ۸۰ سانتی متر و حداقل طول آن ۱ متر می باشد؟			
۱۵۰	آیا توالت دارای شیر آب با شلنگ برداشت آب می باشد؟			
۱۵۱	آیا توالت دارای تهویه و روشنایی مناسب می باشد؟			
۱۵۲	آیا تمام پنجره ها مجهز به توری ضد زنگ می باشند؟			
۱۵۳	آیا درب توالت مجهز به پشت بند درب می باشد؟			
۱۵۴	آیا شستشو و ضد عفونی کردن توالت ها بطور مجهز انجام می گیرد؟			

ردیف	چک لیست	بلی	خیر	توضیحات
۱۵۵	آیا توالت‌ها مجهز به سطل زباله درب‌دار، زنگ زن و قابل شستشو می‌باشد؟			
<b>دستشویی</b>				
۱۵۶	آیا تعداد دستشویی‌ها متناسب با تعداد کارکنان می‌باشد؟			
۱۵۷	آیا محل دستشویی‌ها در مجاورت نمازخانه، غذاخوری و توالت می‌باشد؟			
۱۵۸	آیا دستشویی‌ها دارای شیر آب گرم و سرد می‌باشد؟			
۱۵۹	آیا کاسه دستشویی به رنگ روشن، صاف و بدون ترک و قابل شستشو می‌باشد؟			
۱۶۰	آیا عرض دستشویی حداقل ۶۰ سانتی‌متر و طول آن ۱ متر می‌باشد؟			
۱۶۱	آیا صابون مایع تمام اوقات در دستشویی وجود دارد؟			
۱۶۲	آیا وسایل خشک‌کن مناسب در دستشویی وجود دارد؟ (خشک‌کن الکتریکی، حوله کاغذی).			
۱۶۳	آیا دستشویی بطور مرتب شستشو و گندزدایی می‌شود؟			

ردیف	چک لیست	بلی	خیر	توضیحات
<b>محل استراحت و خوابگاه ها</b>				
۱۶۴	آیا ساختمان خوابگاه دارای شرایط بهداشتی مناسب می باشد؟ (در و دیوار و سقف . . .)			
۱۶۵	آیا تخت سالم به تعداد افراد وجود دارد؟			
۱۶۶	آیا پتو، بالش و تشک مناسب برای تمام افراد ساکن موجود است؟			
۱۶۷	آیا چراغ خواب برای هر تخت وجود دارد؟			
۱۶۸	آیا تهویه خوابگاه مناسب است؟ (طبیعی و مصنوعی)			
۱۶۹	آیا کمد لباس با کرکره ثابت (برای تهویه) با محل مجزا و جاکفشی برای هر نفر بطور جداگانه در نظر گرفته شده است؟			
۱۷۰	آیا امکانات گرمایشی و سرمایشی مطلوب است؟			
۱۷۱	آیا تعویض ملافه ها بطور هفتگی انجام			
۱۷۲	آیا نظافت و گردگیری خوابگاهها، نظافت پنجره ها، سم پاشی و ضد عفونی محوطه بطور مرتب انجام می شود؟			
۱۷۳	آیا اقدامات لازم برای زیباسازی خوابگاه و محوطه اطراف انجام شده است؟			
۱۷۴	آیا سطل زباله بهداشتی در قسمت های مختلف خوابگاه وجود دارد؟			

ردیف	چک لیست	بلی	خیر	توضیحات
۱۷۵	آیا سالن غذاخوری مجزا برای استفاده افراد ساکن در نظر گرفته شده است؟ (با شرایط بهداشتی)			
۱۷۶	آیا سالن اجتماعات با امکانات کافی از جمله کتابخانه وجود دارد؟			
۱۷۷	آیا یخچال با فضای کافی برای تمام افراد در نظر گرفته شده است؟			
۱۷۸	آیا دسترسی افراد به آب آشامیدنی گوارا به راحتی امکان پذیر است؟			
۱۷۹	آیا سرویس های بهداشتی با شرایط ذکر شده متناسب با تعداد ساکنین خوابگاه می باشد؟			
۱۸۰	آیا خوابگاه از نور کافی برخوردار است؟			
۱۸۱	آیا چیدمان خوابگاه مطلوب است؟			
۱۸۲	آیا رختشوی خانه با تمام امکانات و خشک-کن در محل استراحتگاه وجود دارد؟			
۱۸۳	آیا امکانات آرایشگاه و اصلاح با رعایت تمام موازین بهداشتی وجود دارد؟			
<b>محل شستشوی البسه (رختشویخانه)</b>				
۱۸۴	آیا دیوارها تا زیر سقف کاشی، سرامیک و بدون ترک خوردگی می باشد؟			
۱۸۵	آیا کف محل کاملاً مسطح، بدون فرورفتگی، قابل شستشو و از جنس موزائیک و یا سنگ و با شیب مناسب به سمت کفشو می باشد؟			

ردیف	چک لیست	بله	خیر	توضیحات
۱۸۶	آیا رنگ آمیزی دوره ای درب و سقف انجام می شود؟			
۱۸۷	آیا سیستم تهویه مناسب می باشد؟			
۱۸۸	آیا برای پنجره های مشرف به خارج توری نصب شده است؟			
۱۸۹	آیا شستشو و نظافت مرتب کف و دیواره ها انجام می گیرد؟			
۱۹۰	آیا مواد شوینده استاندارد به میزان مورد نیاز در دسترس می باشد؟			
۱۹۱	آیا البسه آلوده به موادخونی و عفونی (بیمارستانی یا درمانگاهی) از سایر البسه ها جدا گردیده و شستشوی آنها به طور مجزا صورت می گیرد؟			
۱۹۲	آیا ضد عفونی نمودن روزانه محل بوسیله مواد استاندارد صورت می گیرد؟			
۱۹۳	آیا البسه و ملحفه ها بطور مرتب ضد عفونی می گردند؟			
۱۹۴	آیا از گذاردن البسه و ملحفه ها بر روی زمین بدون استفاده از بالت خودداری می شود؟			
<b>وضعیت آب آشامیدنی</b>				
۱۹۵	آیا آب شامیدنی کارکنان تصفیه شده می باشد؟			

ردیف	چک لیست	بله	خیر	توضیحات
۱۹۶	آیا مخازن آب، استاندارد بوده و به طریقه اصولی نگهداری می‌شوند؟			
۱۹۷	آیا وضعیت آب آشامیدنی از لحاظ امکان آلودگی به عوامل بیولوژیک (قارچ‌ها، انگل‌ها و ...) به طور مرتب مورد بازرسی و آزمایش قرار می‌گیرد؟			
<b>درمانگاه</b>				
۱۹۸	آیا وضعیت مرکز درمانی کارکنان متناسب با نوع کار و تعداد کارکنان می‌باشد؟			
۱۹۹	مسافت اولین مرکز درمانی تا محل کار رعایت شده است؟			
۲۰۰	آیا کارکنان از وضعیت بهداشتی و رفاهی درمانگاه رضایت دارند؟			
۲۰۱	آیا کارکنان از لوازم حفاظت فردی استفاده می‌نمایند؟			
۲۰۲	آیا افراد مورد معاینات دوره‌ای قرار می‌گیرند؟			
<b>پرتوها</b>				
۲۰۳	آیا مواد پرتوزا وجود دارد؟			
۲۰۴	آیا تعداد منابع پرتوزا زیاد می‌باشد؟ تعداد... ...			

ردیف	چک لیست	بله	خیر	توضیحات
۲۰۵	آیا تاکنون اندازه گیری‌هایی در این زمینه انجام شده است؟ گزارش مربوطه موجود می‌باشد؟			
۲۰۶	چه تعداد از کارکنان در معرض پرتو می‌باشند؟			
۲۰۷	آیا کارکنان مجهز به لوازم حفاظت فردی مناسب می‌باشند؟			
۲۰۸	آیا تاکنون برای کاهش اثرات سوء پرتوها کاری انجام شده است؟			
۲۰۹	آیا اندازه‌گیری در زمینه پرتوها به صورت دوره‌ای انجام می‌گیرد؟ تاریخ آخرین اندازه‌گیری...			
۲۱۰	آیا کارکنان اطلاعات کافی در زمینه خطرات کار با مواد پرتوزا را دارند؟			
۲۱۱	آیا دستگاههای پرتوزا مجهز به تجهیزات ایمنی می‌باشند؟			
<b>عوامل شیمیایی</b>				
۲۱۲	آیا مواد شیمیایی در محل کار وجود دارد؟			
۲۱۳	مواد شیمیایی را به تفکیک نوع آنها (جامدات، مایعات، بخارات، گازها) بیان کنید؟			
۲۱۴	آیا لوازم حفاظت فردی برای حفاظت در مقابل مواد شیمیایی به تعداد مناسب در دسترس کارکنان قرار دارد؟			

توضیحات	خیر	بله	چک لیست	ردیف
			آیا کارکنان از لوازم حفاظت فردی مناسب استفاده می نمایند؟	۲۱۵
			آیا برچسب گذاری بر روی مواد شیمیایی به دقت انجام می شود؟	۲۱۶
			آیا آموزش های لازم درخصوص موادشیمیایی مخاطره آمیز به افراد داده می شود؟	۲۱۷
			آیا روش هایی برای کنترل ورود آلاینده ها به بدن از راه های مختلف (پوست، دستگاه گوارش، دستگاه تنفس و...) در محیط کار اعمال می شود؟	۲۱۸
			آیا دستورالعمل خاصی برای کار با موادشیمیایی وجود دارد؟	۲۱۹
<b>عوامل بیولوژیکی</b>				
			آیا گرد و خاک در محیط کار وجود دارد؟	۲۲۰
			آیا راه های کنترل گرد و غبار(نظیر جمع-آوری ذرات تهویه، استفاده از سیکلون ها ..) اعمال می شود؟	۲۲۱
			آیا لوازم حفاظت فردی برای مقابله با گرد و غبار وجود دارد؟	۲۲۲
			آیا بیماری های شغلی ناشی از باکتری ها، ویروس ها و سایر عوامل بیولوژیک تاکنون وجود داشته است؟	۲۲۳



ردیف	چک لیست	بله	خیر	توضیحات
۲۲۴	بیشتر بیماری‌های تولید شده مربوط به کدام یک از عوامل بیولوژیک می‌باشند؟ انگلها <input type="checkbox"/> ویروسها <input type="checkbox"/> قارچها <input type="checkbox"/> باکتریها <input type="checkbox"/> سایر موارد <input type="checkbox"/>			
۲۲۵	آیا تدابیری برای از بین بردن جانوران موذی (سم‌پاشی، تله گذاری و...) اندیشیده شده است؟			
<b>عوامل ارگونومی</b>				
۲۲۶	آیا در محیط کار به تطابق کار با فعالیت انسان توجه شده است؟			
۲۲۷	در چه مکانهای و کدام گروه از کارکنان با ماشین یا ابزار کار خود مشکل دارند؟			
۲۲۸	آیا تا کنون سعی شده است از بروز حرکات تکراری بدنی در محیط کار جلوگیری شود؟ گزارشی در این خصوص در دسترس می‌باشد؟			
۲۲۹	آیا آموزش‌هایی برای پیشگیری از بروز خستگی‌های اضافی و زودرس به کارکنان داده می‌شود؟ مانند تنظیم ساعت کار، تنظیم ساعت استراحت، تامین محل استراحت، انتخاب کارکنان مناسب با آموزش صحیح، تامین امکانات مورد نیاز			

ردیف	چک لیست	بله	خیر	توضیحات
<b>عوامل روانی</b>				
۲۳۰	آیا برای اوقات فراغت کارکنان تدابیری اندیشیده شده است؟			
۲۳۱	آیا کارکنان از محیط کار خود، ارتباط با همکاران و سایر موارد راضی هستند؟			
۲۳۲	آیا روانسجی دوره‌ای از کارکنان به عمل می‌آید؟			
<b>چک لیست</b>				
ردیف	چک لیست	بلی	خیر	توضیحات
۲۳۳	آیا عوامل زیان‌آور محیط کار شناسایی شده‌اند و نقاط بحرانی آن مشخص می‌باشد؟			
۲۳۴	آیا روش‌هایی برای پیشگیری از بروز استرس‌های روانی وجود دارد؟			
۲۳۵	آیا از نظرات اصلاحی کارکنان استفاده می‌شود؟			

## چک لیست ممیزی محیط زیست

فاضلاب (تصفیه فاضلاب بهداشتی و صنعتی)			
۱			آیا سیستمی برای آنالیز و مشخص نمودن ترکیب فاضلاب خروجی وجود دارد؟
۲			آیا بطور منظم آنالیز دقیقی بر روی فاضلاب صنعتی خروجی انجام می‌شود؟
۳			آیا ترکیب فاضلاب خروجی (صنعتی و بهداشتی) در یک محدوده استاندارد قرار دارد؟
۴			آیا سیستم تصفیه مناسبی برای تصفیه فاضلاب بهداشتی واحد وجود دارد؟
۵			در صورت وجود سیستم مناسب برای تصفیه فاضلاب بهداشتی، ترکیب فاضلاب بهداشتی پس از تصفیه با توجه به منبع پذیرنده در یک محدوده استاندارد قرار دارد؟
۶			آیا سیستم تصفیه مناسبی برای تصفیه فاضلاب صنعتی واحد وجود دارد؟
۷			در صورت وجود سیستم مناسب برای تصفیه فاضلاب صنعتی، ترکیب فاضلاب صنعتی پس از تصفیه با توجه به منبع پذیرنده، در حد نرمال می‌باشد؟
۸			در صورتی که سیستم تصفیه مناسبی برای فاضلابهای بهداشتی وجود ندارد آیا دفع آن با استفاده از چاه‌های جذبی صورت می‌گیرد؟

فاضلاب (دفع فاضلاب بهداشتی و صنعتی)				
ردیف	چک لیست	بله	خیر	توضیحات
۹	آیا فاضلاب بهداشتی به سمت نزدیک ترین تصفیه‌خانه شهری هدایت می‌شود؟			
۱۰	در صورتی که سیستم تصفیه مناسبی برای فاضلابهای بهداشتی وجود ندارد، آیا دفع آن به روش مناسبی صورت می‌گیرد؟			
۱۱	آیا دفع فاضلاب صنعتی دور از زمینهای کشاورزی صورت می‌گیرد؟			
۱۲	آیا فاضلاب صنعتی در محل تولید در گودال‌هایی جمع‌آوری و نگهداری می‌شود؟			
۱۳	آیا گودالهای مذکور در صورت وجود پوشش تحتانی مناسبی برای جلوگیری از آلودگی آب‌های زیرزمینی دارند و دور از مسیر رودخانه هدایت می‌شوند؟			
۱۴	در صورتی که فاضلاب صنعتی به سمت رودخانه هدایت می‌شود آیا از آب رودخانه برای مصارف آشامیدنی استفاده می‌گردد؟			
زباله‌های جامد				
۱۵	میزان زباله‌های جامد تولیدی واحد مشخص می‌باشد؟ (مقدار آن را برحسب (Kg/day) یا (Ton/year) مشخص کنید).			

ردیف	چک لیست	بلی	خیر	توضیحات
۱۶	دفع زباله‌های جامد به کدام یک از روشهای زیر صورت می‌گیرد؟ جمع‌آوری شده و از محل دور می‌شود <input type="checkbox"/> سیستم دفع بهداشتی وجود دارد <input type="checkbox"/> (Landfill) سیستم جمع‌آوری و دفع خاصی وجود ندارد و در محیط رها می‌شود <input type="checkbox"/>			
۱۷	در صورت وجود سیستم دفع بهداشتی (Landfill) آیا مجهز به سیستم جمع‌آوری شیرابه می‌باشد؟			
۱۸	آیا سیستم دفع بهداشتی (Landfill) در صورت وجود مجهز به سیستم کنترل جمع‌آوری گاز می‌باشد؟			
۱۹	در صورت وجود سیستم دفع بهداشتی پسماند (Landfill) این سیستم برای چه مدتی طراحی شده است؟ عمر فعلی آن چقدر است (بر حسب سال)؟			
۲۰	نوع موادشیمیائی دفعی را مشخص کنید؟ اسید <input type="checkbox"/> باز <input type="checkbox"/> سایر موادشیمیائی نظیر ضدزنگ‌ها			
۲۱	آیا مقدار مواددفعی واحد مشخص می‌باشد؟ مقدار آن را مشخص کنید (Kg/year).			

توضیحات	خیر	بلی	چک لیست	ردیف
			<p>نحوه دفع مواد شیمیائی مذکور مشخص و بر اساس یکی از روش‌های زیر می‌باشد.</p> <p>در گودال‌هایی دفن می‌شود؟</p> <p>آیا گودال‌ها پوشش مناسبی جهت جلوگیری از آلودگی آب‌های زیرزمینی دارد <input type="checkbox"/></p> <p>در مخازنی ذخیره و از محل دور می‌شود <input type="checkbox"/></p> <p>سایر روش‌ها <input type="checkbox"/></p>	۲۲

## مراجع

- بهرامی، عبدالرحمن، روش های نمونه برداری و تجزیه آلاینده های هوا، انتشارات فن آوران، ۱۳۸۳.
- منصوری، نبی الله- آلودگی محیط زیست (هوا، آب، پسماند، صوت) - انتشارات آراد کتاب، چاپ اول ۱۳۹۰.
- گلمحمدی، رستم، مهندسی صدا و ارتعاش، انتشارات دانشجو، همدان، ۷۷.
- ثنایی، غلامحسین، سمشناسی صنعتی، انتشارات دانشگاه تهران- جلد اول.
- راجرال برور، مترجم مهندس حلوانی، غلامحسین، ایمنی و بهداشت برای مهندسين، چاپ دوم پاییز ۱۳۸۸.
- شاه طاهری، سیدجمالالدین - مهندس افشاری، داود- کتاب سمشناسی شغلی- انتشارات دانشگاه تهران- چاپ اول.
- قضایی، صمد، مسمومیت های عمده ناشی از کار، انتشارات دانشگاه تهران، مهر ۱۳۷۰
- OSHA, Demolition subpart T , Safety and health regulation for construction part 1926 , OSHA, 2010
- ILO, Demolition , Safety and health in construction , ILO code of practice , First edition , 1992, 2010.
- OSHA, Toxic and hazardous substance subpart Z , Safety and health regulation for construction part 1926 , OSHA, 2010
- Construction safety association of Ontario, Asbestos and Propane , Hazards part , Construction health and safety manual , Third edition , 2009.
- OSHA, Welding and cutting subpart J , Safety and health regulation for construction part 1926 , OSHA, 2010.
- Construction safety association of Ontario, Welding and cutting ,Tools and Techniques part , Construction health and safety manual , Third edition , 2009.



Tehran University of Medical Sciences  
Institute for Environmental Research



Islamic Republic of Iran  
Ministry of Health and Medical Education  
Environmental and Occupational Health Center

# *A Guide to Occupational Health in Construction works*



2050202-0807-1

Spring 2013