

رسم فنی و نقشه کشی

(رشته‌های مهندسی کشاورزی)

تدوین:

اسماعیل صیدی

www.PnuNews.com

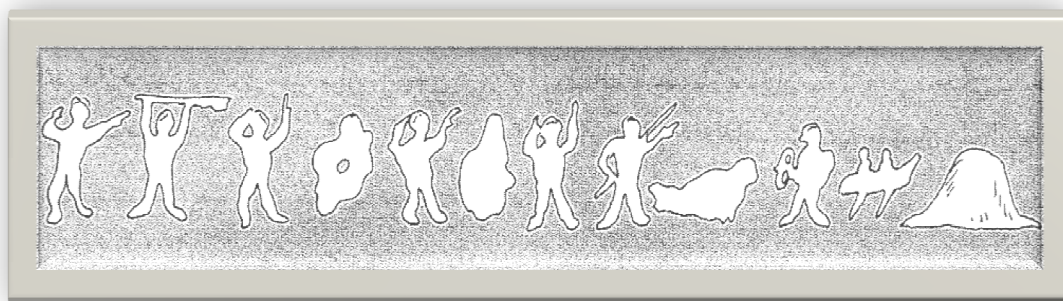
۱	فصل اول: تاریخچه.....
۶	فصل دوم: ابزارهای نقشه‌کشی.....
۲۳	فصل سوم: خط.....
۳۷	فصل چهارم: سایر ابزارها.....
۵۳	فصل پنجم: رسم‌های هندسی.....
۷۰	فصل ششم: خط و دایره‌های مماس.....
۸۰	فصل هفتم: تصویر.....
۱۳۹	فصل هشتم: اندازه‌ها.....
۱۵۹	فصل نهم: مقیاس.....
۱۷۳	فصل دهم: اندازه‌گذاری.....
۱۹۵	فصل یازدهم: تقارن.....
۲۱۴	فصل دوازدهم: تصویر سه بعدی.....
۲۳۷	فصل سیزدهم: نقشه‌خوانی.....

فصل اول: تاریخچه

1-1- تاریخچه ودگرگونی های نقشه کشی

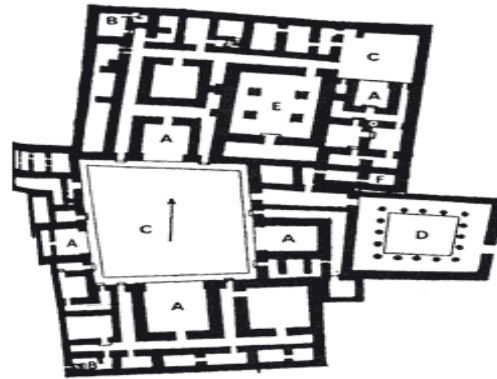
نقشه کشی به عنوان یکی از ارکان مهم صنعت به شمار می رود هر چند به درستی نمی توان گفت که روزانه چه حجمی از نقشه برای طراحی و ساخت در تمام زمینه ها رسم می شود، اما همین قدر می توان گفت که نقشه به صورت زبانی زنده، گویا و روشن، بار سنگین انتقال ذهنیات و افکار میلیون ها طراح و متفکر را به سازندگان و تولید کنندگان در زمینه های گوناگون، مانند مکانیک، ساختمان، برق، الکترونیک و ... بر عهده دارد. زبانی که بدون آن صنعت و هنر رشد نمی کند و تکنیک منتقل نمی شود. چه بسیار صنعتگران کهن سال و با تجربه که در اثر ندانستن زبان نقشه، دانش و فن آوری به دست آمده ی ده ها سال خویش را با خود بردند و چه بسیار طرح ها و نظرها به علت آشنا نبودن با نقشه، در مغزها ماند و هرگز به عمل در نیامد. در حال حاضر به درستی می توان گفت که یکی از نشانه های بالندگی و شکوفای صنعتی هر کشور حجم نقشه های ترسیم شده ی سالانه ی آنها است. اگر نقشه های انباشته شده برای تغییر اساسی در سیستم یک خودرو را، که بیش از ده متر است، در نظر بگیرید، متوجه درستی گفتار خواهید شد. برای ساخت یک آسمان خراش هزاران و برای ساخت یک کارخانه ی ذوب آهن بیش از میلیون ها برگ نقشه لازم است. به این ترتیب برای کشوری که در حال رشد صنعتی باشد، علمی به نام نقشه کشی از نیازهای اساسی است.

نقشه یک زبان است زبانی گویا و توانا. بشر، با این زبان از روزگار کهن آشنایی داشته است. حتی آن زمان که هنوز خط و نوشتن اختراع نشده بود، او با زبان تصویری می توانست افکار خود را یادداشت و منتقل کند. تصاویر به جا مانده بر روی سنگ و رس حاکی از این مطلب است (شکل 1-1).



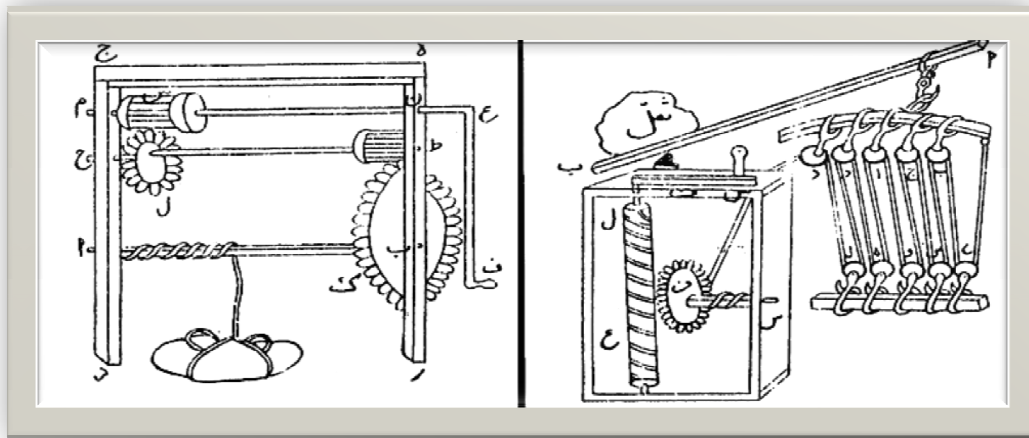
شکل 1-1. یکی از قدیمی ترین نقش های ارتباطی کشف شده که می گوید؛ مردی برای شکار با قایق به جزیره ای در یک دریاچه رفت و با یک شکار و مردی دیگر بازگشت.

این روش‌ها بعدها به صورت خط‌های تصویری که بارزترین آن‌ها در مصر و به نام هیروگلیف است تکامل می‌یابد. یا در فنیقیه برای معرفی گاو شکلی شبیه به سر آن رسم می‌کردند که بعدها همان آلفا یعنی گاو به صورت حرف **A** امروزی درآمد است. شاید آنچه را که امروز نقشه می‌نامیم از نیاز انسان به ساختمان و در نتیجه نقشه‌های ساختمانی آغاز شده باشد. چگونه می‌توان تصور کرد که ساختمان‌ها و بناهای باشکوه قدیمی بدون نقشه ساخته شده باشند (شکل 2-1).



شکل 2-1. نقشه کاخ پارتی در ایران مربوط به 2000 سال قبل

رفته رفته بایشرفت فن ساختمان و نیز صنعت نقشه‌ها تکامل بیشتری می‌یافتند اما هر کس با سلیقه‌ی خود کار را ادامه می‌داد. مثلاً "طراحان بزرگ در بسیاری از موارد ایده‌های فنی را با شکل‌های سه بعدی بیان کرده‌اند (شکل 3-1).



شکل 3-1. وسایل جابه‌جایی اجسام سنگین که بوسیله ابن سینا طراحی شده است

1-2-1- استاندارد و نیاز به آن : روشن است که ساختن سازه‌های فنی دقیق به نقشه‌های دقیق‌تری نیاز داشته و دارد. از طرفی با گذشت زمان و پیشرفت علوم در اصول ترسیم تغییراتی به وجود می‌آید همچنین پیدایش مجموعه‌ای از نشانه‌ها در ترسیم باعث بهبود و توانمندی بیشتر شده است. رفته رفته کارخانه‌ها و صاحبان صنعت به فکر هماهنگ کردن نشانه‌ها و قراردادهای پراکنده افتادند. متفکران و مهندسان بر این امر معتقد بودند که همسان سازی و یکسان کردن این نشانه‌ها بسیاری از نارسایی‌ها را حل خواهد کرد امروزه آن چه که از استاندارد مورد نظر است ایجاد نوعی هماهنگی می‌باشد. اولین سازمان استاندارد رسمی در سال 1902 در انگلستان و سپس در سال 1916 در هلند و در سال 1917 میلادی در آلمان بنیان گذاری شد. آنها سازمان‌های استاندارد ملی بودند. در سال 1926 م سازمانی از مجموع بیست سازمان ملی استاندارد به نام ISA^1 ایجاد شد، که وظیفه‌ی آن جهانی کردن استانداردها بود. همین سازمان پس از جنگ جهانی دوم با عنوان نوین ISO^2 بازسازی شد. این بنیاد در بسیاری از زمینه‌ها به ویژه صنعت و فن دستورهای با ارزشی ارائه می‌دهد.

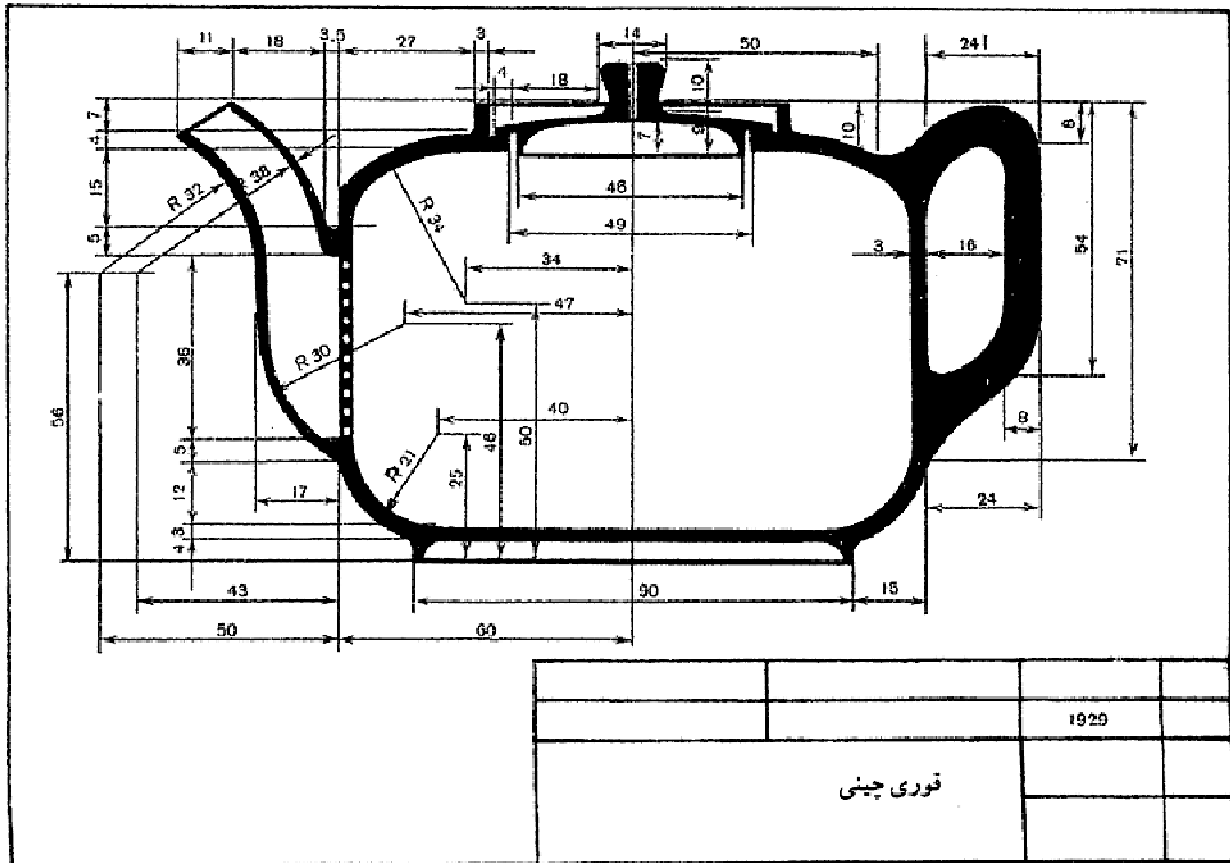
سازمان استاندارد ایران³ در سال 1332 شمسی تاسیس شد و بعدها به عضویت ایزو درآمد. در حال حاضر استفاده از دستورهای ایزو در نقشه‌کشی ما رایج است. درخاتمه نیاز به تاکید بر این نکته است که در یک نقشه اگر استاندارد با تمام دقت رعایت نشود آن نقشه ارزشی ندارد پس رعایت اصول و قواعد از شروع کار الزامی است به گفته‌ای کوتاه، نقشه زبان صنعت است و یک نقشه‌ی خوب همه‌ی نیازها مانند شناساندن شکل دقیق اندازه‌ها، جنس، صافی سطح و... را برآورده می‌سازد. نقشه می‌تواند یک سازنده را در مراحل کار راهنمایی کند. نقشه پلی است که دفترهای طراحی را به کارگاه‌های ساخت وصل می‌کند (شکل 1-4).

امروزه سازمان‌های جهانی گوناگونی برای دادن استانداردهای مورد نیاز به وجود آمده‌اند که از معتبرترین آنها دفترجهانی اوزان و مقیاسات با اختصار **BIPM** است که تصمیم‌گیری‌های اصلی را در زمینه‌ی یکاهای اندازه‌گیری انجام می‌دهد اما سازمان ((ایزو)) که در حقیقت یک بنیاد غیرانتفاعی است دستورهای خود را با شماره‌هایی ارائه می‌کند (مانند **ISOR /128**) که درباره‌ی اصول نقشه‌کشی است این دستور از زمان صادر شدن تا وقتی که دستور جدیدی آن را برکنار کند معتبر است.

1. International Standardization Association

2. International Standardization Organization

3. ISIRI



شکل 1-4. نقشه یک قوری چینی که با رعایت استانداردها رسم شده است

کشورها در سطح ملی خود نیز به استانداردهای بسیاری نیاز دارند از این رو سازمان‌های ملی استاندارد به وجود آمده‌اند که با نهایت توانایی فعال خواهند بود (جدول 1-1). در اینجا اضافه می‌شود که پیشینه‌ی استاندارد به روزگاران پیش از تاریخ می‌رسد هرگونه علامت و نشانه‌ای که همه آن را بپذیرند و به کار برند در حقیقت نوعی استاندارد است مانند واژه ها، خط، اشاره‌ها و... و نیز سنجه‌های جرم، زمان، طول و ... پس استاندارد چیز جدیدی نیست و این نیاز بشر در همه‌ی زمینه‌های زندگی است.

جدول 1-1. چند سازمان استاندارد ملی مهم

کشور	نشانه	کشور	نشانه	کشور	نشانه
ایران	ISIRI	چین	CAS	ایتالیا	UNI
سوئد	SIS	مکزیک	DGN	آلمان	DIN
اتریش	ONORM	هند	BIS	روسیه	GOST
رومانی	STAS	استرالیا	AS	ژاپن	JSA
آفریقای جنوبی	SABS	انگلستان	BSI	فرانسه	AFNOR
برزیل	ABNT	آمریکا	ASA	کانادا	CSA

فصل دوم: ابزارها

1-2- ابزارهای نقشه کشی:

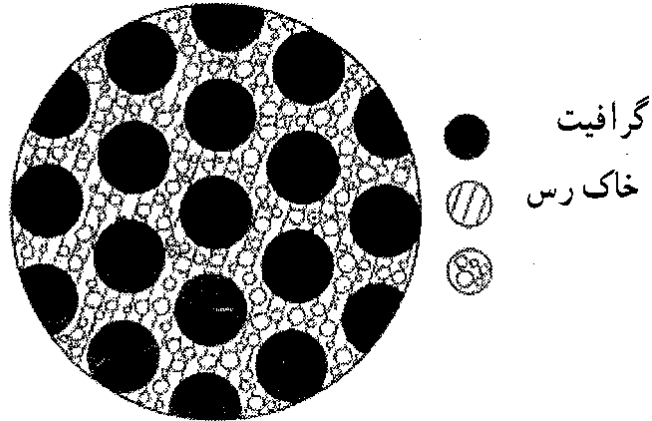
مجموعه وسایلی است که نقشه با استفاده از آنها رسم می‌شود.

1-1-2- مداد: برای رسم نقشه‌های مقدماتی و نقشه‌ی با دست آزاد از مداد استفاده می‌شود گاهی هم نقشه‌های اصلی با مداد ترسیم می‌شوند. خطوط ترسیم شده‌ی با مداد باید پر رنگ و به اندازه‌ی کافی سیاه و یکنواخت باشد. برای راحت‌تر بودن انگشتان در موقع کار باید بدنه‌ی مداد شش گوش باشد. مغزی مداد در بدنه‌ی چوبی قرار می‌گیرد جنس چوب و ساخت آن باید به گونه‌ای باشد که مانع از شکستن مغز مداد شود و خود نیز دارای مقاومت باشد (شکل 1-2).



شکل 1-2. شکل مداد و نمادهای سختی آن

درجه بندی مغزمداد: مغزمداد از جنس گرافیت و خاک رس است (شکل 2-2). هر چه مقدار گرافیت موجود در مغز مداد بیشتر باشد مداد نرم‌تر و در نتیجه پر رنگ‌تر خواهد بود. با توجه به مقدار گرافیت و رس مدادها به 19 درجه تقسیم می‌شوند که آنها را در سه گروه مدادهای سخت، مدادهای متوسط و مدادهای نرم قرار می‌دهند. سخت‌ترین مداد 9H و نرم‌ترین مداد 8B است. در جدول 1-2 انواع مداد و کاربرد تقریبی آنها معرفی شده است.



شکل 2-2. تویر مغز مداد زیر میکروسکوپ

جدول 2-1. انواع مداد و کاربرد آنها

درجه‌ی مداد	AB	VB	VB	DB	EB	FH	F	H	HB	F	H	2H	3H	4H	5H	6H	7H	8H	9H	
برای خط‌کشی و نوشتن																				
نقشه‌کشی، سایه																				
نقشه‌کشی																				
کنسیدن خط روی مواد																				
کنسیدن روی مواد سخت																				
روی مواد سخت‌تر																				
کارهای هنری																				

کاربرد مداد: انتخاب مداد بستگی به جنس کاغذ دارد اما معمولاً از مدادهای **HB**، **F**، **H** و **B** برای ترسیم نقشه استفاده می‌شود. مداد **HB** یا مداد متوسط بیشترین کاربرد را دارد. توجه به این نکته لازم است که باید رنگ خطوط یک نقشه یکسان باشد بنابراین در رسم آن می‌توان تنها از یک نوع مداد مانند **HB** استفاده کرد.

تیزکردن مداد: نوک مداد برای رسم خطوط هنگامی قابل استفاده است که با روش درستی تراشیده شده باشد. طول قسمت تراشیده شده حدود 24 تا 30 و نوک آن حدود 8 تا 2 میلی‌متر است (شکل 2-3). می‌توان نوک مداد را به کمک کاغذ سمباده نرم به صورت تخت در آورد (شکل 2-4). این کاغذ سنباده روی یک تکه چوب چسبانده شده است (شکل 2-5). روش سایش نوک مداد در شکل 2-6 نشان داده شده است.



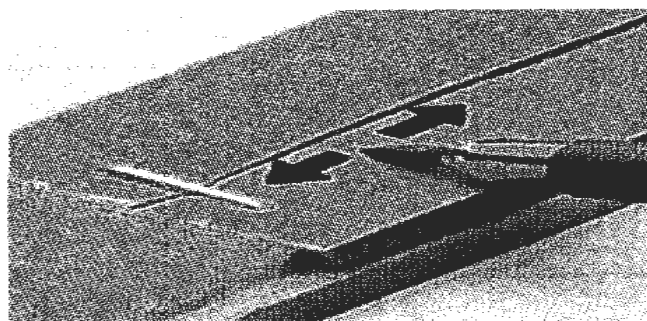
شکل 2-3. مشخصات قسمت تراشیده شده‌ی مداد



شکل 2-4. نوک تراشیده شده که به کمک کاغذ سنباده تخت شده است

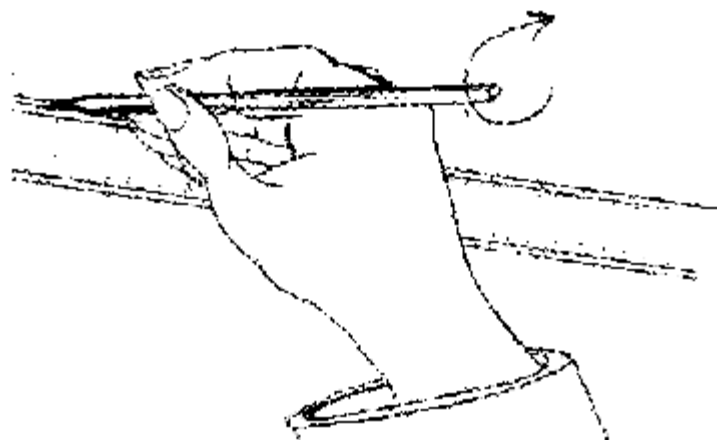


شکل 2-5. کاغذ سنباده نصب شده بر روی یک تکه چوب



شکل 2-6. روش سایش نوک مداد

چنانچه از نوک مداد به صورت مخروطی استفاده شود در طول ترسیم باید مداد را به وسیله انگشت شست و اشاره چرخاند تا خطوط تا حد امکان یکنواخت ترسیم شوند (شکل 7-2).



شکل 7-2. روش چرخاندن مداد حین ترسیم خط

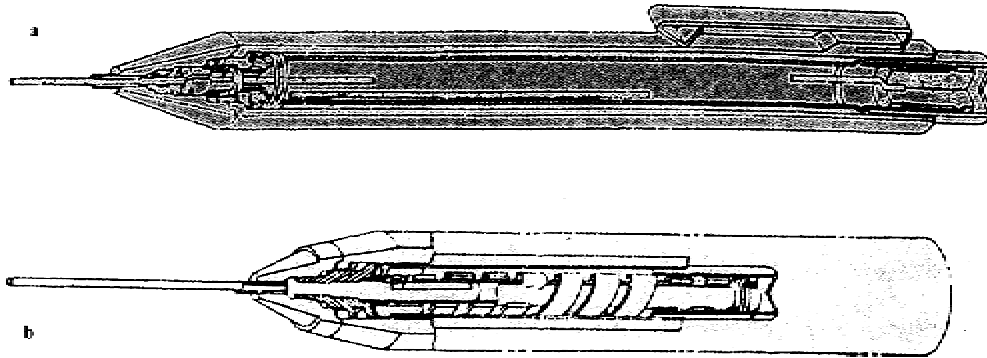
مداد نوکی¹: در این مدادها می توان از مغزی های با ضخامت استاندارد شده استفاده کرد. برای قطرهای زیاد می توان از تراش های ویژه یا کاغذ سمباده استفاده کرد ولی مغزی های ظریف نیاز به سایش ندارند و مستقیماً" به کار می روند. جدول 2-2 قطر مغزی ها را نشان می دهد.

جدول 2-2. قطر مغزی های استاندارد

درجه رنگ موجود	قطرهای استاندارد
4H 3H 2H H	0/25
HB F	0/35
B 2B	0/5
	0/7
	1
9H 8H 7H 6H 5H 4H 3H 2H H	1/4
HB F B 2B 3B 4B 5B 6B	2

¹. مداد مکانیکی یا اتود نیز یا مداد فشاری نیز گفته می شود

این مغزی‌ها با قلم‌های ویژه‌ی خود به کار می‌روند آنها در دو نوع فشاری و پیچی در دسترس هستند که نوع فشاری کاربرد بیشتری دارد البته قلم 0/25 معمولاً در دسترس نیست (شکل 2-8).



شکل 2-8 a مداد فشاری، b مداد پیچی

آماده کردن نوک مداد: برای آماده کردن نوک مداد از انواع مدادتراش‌های دستی و مکانیکی و الکتریکی استفاده می‌شود. نوک مداد توسط این ابزارها به صورت مخروط تراشیده می‌شود. می‌توان به کمک تیغ و مانند آن هم چوب مداد را تراشید و مغز آن را به صورت استوانه و به طول حدود 12 میلی‌متر خارج نمود تا برای سایش با کاغذ سنباده آماده شود.

مدادتراش‌های دستی معمولی: که از تیغه‌ای ثابت تشکیل می‌شود و به وسیله‌ی یک پیچ به بدنه محکم شده است و یک سوراخ مخروطی شکل دارد با چرخاندن مداد در این فضای مخروطی مداد تراشیده و تیز می‌شود.



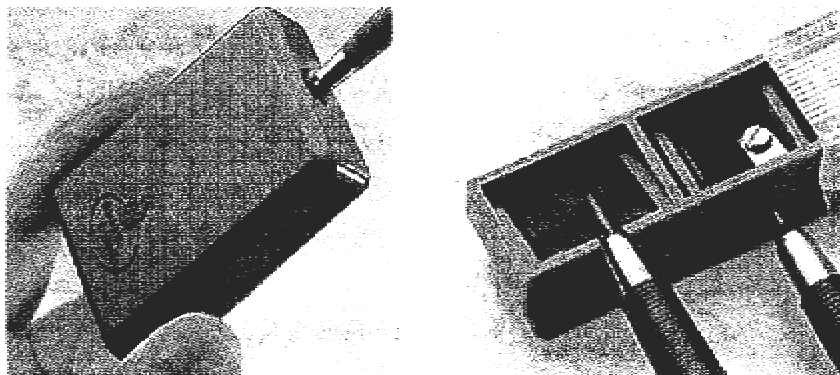
شکل 2-9. تراشیدن مداد به وسیله‌ی یک مدادتراش دستی معمولی

مدادتراش رومیزی مکانیکی: که قابل نصب روی میز یا دیوار است پس از قرار دادن مداد در آن با چرخاندن دسته مداد تراش می خورد (شکل 2-10).



شکل 2-10. مدادتراش رومیزی

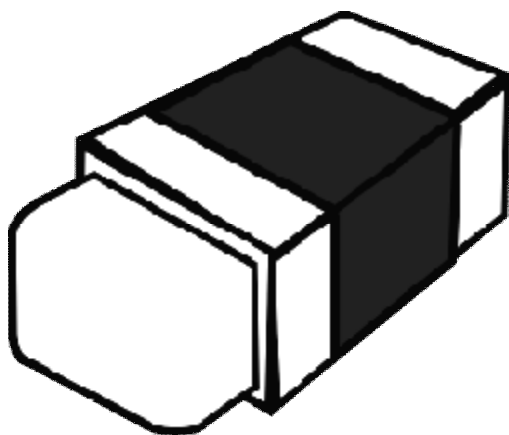
مغزی تیزکن: برای تیز کردن مغزی‌های ضخیم مثل 1/4 یا 2 به کار می‌رود و نمونه‌هایی از آنها در شکل 2-11 دیده می‌شود.



شکل 2-11. مغزی تیزکن

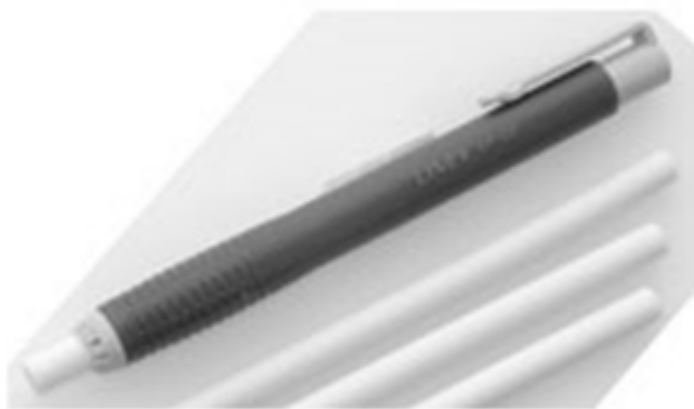
البته مدادتراش‌های الکتریکی نیز موجودند اما در هر صورت باید توجه کرد که تراشه‌های مداد به ویژه مغزی مداد باعث کثیف شدن کاغذ و نقشه می‌شود لذا پس از تراشیدن مداد خوب است که نوک آن با پارچه تمیز شود.

2-1-2- پاک‌کن: پاک‌کن برای زدودن خط‌های مدادی یا مرکبی به کار می‌رود. پاک‌کن مناسب با توجه به نوع مداد و کاغذ انتخاب می‌شود زیرا باید کمترین آسیب را به کاغذ وارد کند. پاک‌کن‌ها از نظر جنس به دو گونه‌ی صمغی یا لاستیکی و پلاستیکی تقسیم می‌شوند. برای افزایش زبری و در نتیجه ساینده‌گی بهتر به ویژه برای خط‌های مرکبی ذرات ساینده‌ای به آن اضافه می‌شود. شکل 2-12 یک پاک‌کن معمولی را با جلد نگهدارنده نشان می‌دهد. در موقع کار باید پاک‌کن به اندازه‌ی مناسب از جلد خارج شود.



شکل 2-12. شماتیک یک پاک‌کن معمولی

شکل 2-13 یک پاک‌کن با شکل قلمی را نشان می‌دهد که می‌توان آن را به کمک مدادتراش یا تیغ مخصوص تیز نمود.



شکل 2-13. پاک‌کن قلمی

گونه‌ی دیگر پاک‌کن نوکی است که می‌توان مانند مداد نوکی آن را به مقدار نیاز بیرون آورد (شکل 2-14).



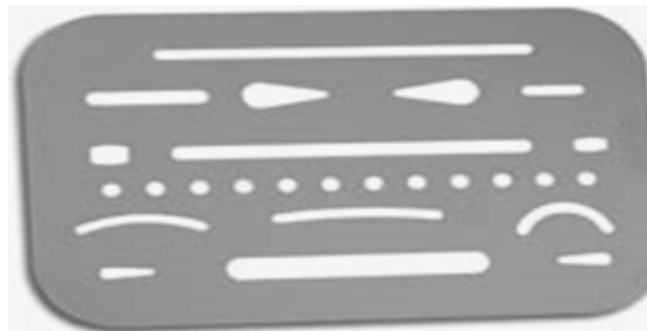
شکل 2-14. پاک‌کن نوکی

از مزایای پاک‌کن‌های مدادی و نوکی ظرافت کار و آسیب کمتر به خط‌های مجاور است. پاک‌کن الکتریکی نیز با حرکت چرخشی خود ظرافت و دقت بیشتری در کار دارد. این پاک‌کن‌ها با باتری استفاده می‌شوند که گاهی هم قابل شارژ هستند.



شکل 2-15. پاک‌کن شارژی

2-1-3- سپر پاک‌کن: ورقه‌ای پلاستیکی یا فلزی با ضخامت خیلی کم است دارای سوراخ‌هایی با شکل‌های گوناگون است که می‌توان با قرار دادن شیار مناسب روی خط مورد نظر به گونه‌ای آن را پاک کرد که به سایر خط‌ها آسیبی نرسد (شکل 2-16).



شکل 2-16. سپر پاک‌کن

2-1-4- برس : این ابزار برای پاک نمودن ذراتی است که از پاک‌کن به هنگام کار به وجود می‌آید. برای این کار نباید از دست استفاده شود بلکه باید برس مویی به کار برد. برس از موی یال اسب یا پلاستیک درست می‌شود پس از مدتی باید برس را با آب نیم گرم و مایع صابون به آرامی شست.



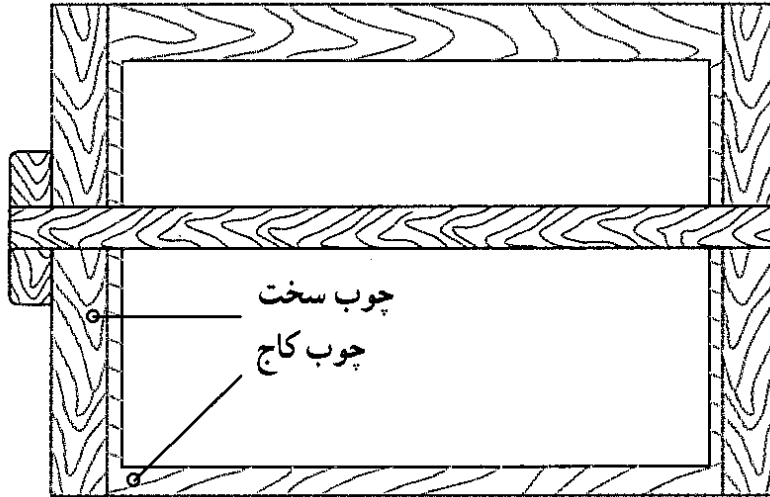
شکل 2-17. یک سری برس مویی

2-1-5- نوار چسب: برای نگهداری کاغذ روی تخته رسم از نوار چسب استفاده می‌شود. نوار چسب‌ها در انواع کاغذی، پارچه‌ای و نایلونی موجود هستند. به طور معمولی نوار چسب‌های نایلونی شفاف توصیه می‌شود.



شکل 2-18. انواع نوار چسب

6-1-2- تخته رسم: سطحی است تخت که نقشه روی آن ترسیم می‌شود. چون این سطح مرجع تمام کارهای نقشه‌کشی است، باید از صافی آن اطمینان حاصل شود. جنس مرغوب آن معمولا از چوب کاج است ولی امروزه بیشتر از تخته‌های مصنوعی و پلاستیک ساخته می‌شود. لبه‌ی سمت چپ آن باید کاملا مستقیم ساخته شود. این لبه راهنمای ترسیم خط‌های موازی، افقی و عمودی خواهد بود.



شکل 2-19. تخته رسم

7-1-2- خط‌کش تی: یک خط‌کش لبه دار است که لبه‌ی آن نسبت به تیغه دارای زاویه نود درجه است. با تکیه دادن سر تی شکل آن به لبه‌ی سمت چپ تخته رسم و حرکت دادن آن می‌توان خط‌های افقی موازی رسم کرد.



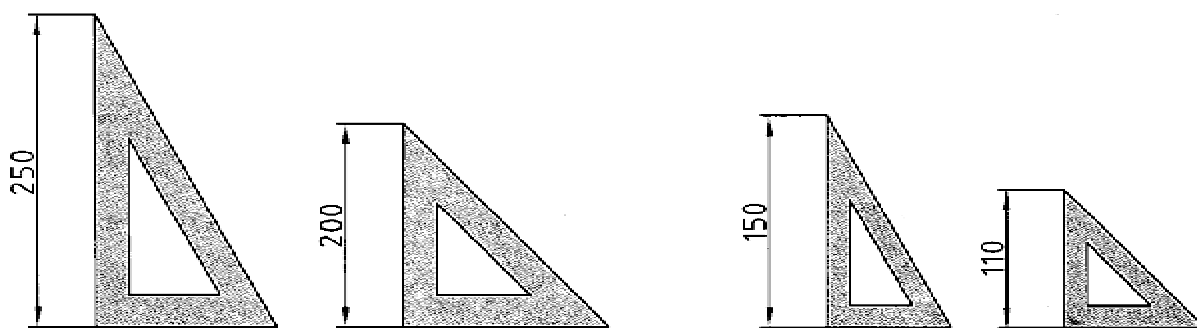
شکل 2-20. یک خط‌کش تی

8-1-2- گونیا: ابزار مهمی است که به کمک آن می‌توان خط‌هایی با زاویه 30° ، 45° ، 60° و 90° را مستقیماً رسم کرد. با تکیه دادن آن بر خط‌کش می‌توان خط‌های عمود بر تی را با دقت خوبی کشید. گونیاها در دو نوع ثابت (30° ، 60° و 45°) و نیز قابل تنظیم موجودند.



شکل 2-21. گونیای متغیر

نظر به این که بیشتر کار رسم به یاری گونیا انجام می‌شود، در انتخاب آن باید دقت بسیار کرد. چون رنگ نامناسب آن باعث خستگی و کسالت چشم خواهد شد. بنابراین، باید از گونیای بی‌رنگ یا آبی روشن یا قهوه‌ای روشن استفاده کرد. تهیه دو گونیا با اندازه متوسط و دو گونیا با اندازه کوچک لازم است.



شکل 2-22. اندازه‌های مناسب گونیا

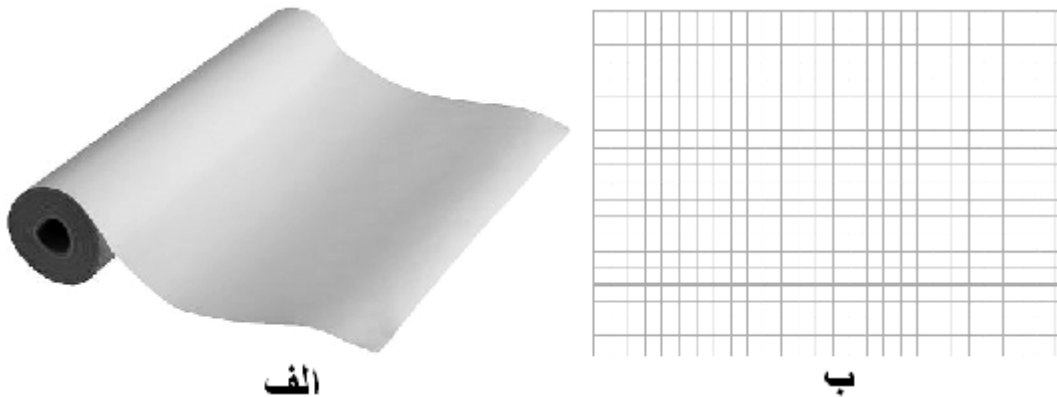
توجه: از ابزار رسم باید همواره به درستی محافظت کرد. حتماً پس از انجام کار باید آنها را در جلد ویژه خود قرار داد. هیچ‌گونه استفاده دیگر به جز استفاده برای ترسیم از آنها مجاز نیست.

2-1-9- کاغذ: بشر برای ترسیم و نوشتن، از لوحه‌های گلی، سنگ، پوست حیوانات و نیز برخی از گیاهان استفاده می‌کرده است مثل پوست آهو و یا گیاهی به نام پاپیروس. اختراع کاغذ توسط چینی‌ها در حدود یک صد سال قبل از میلاد انجام شد که به کندی در سراسر جهان رایج شد. در روزگار ساسانیان، کارخانه کاغذ سازی در ایران وجود داشت.

کاغذ مناسب برای نقشه باید شرط‌های زیر را داشته باشد:

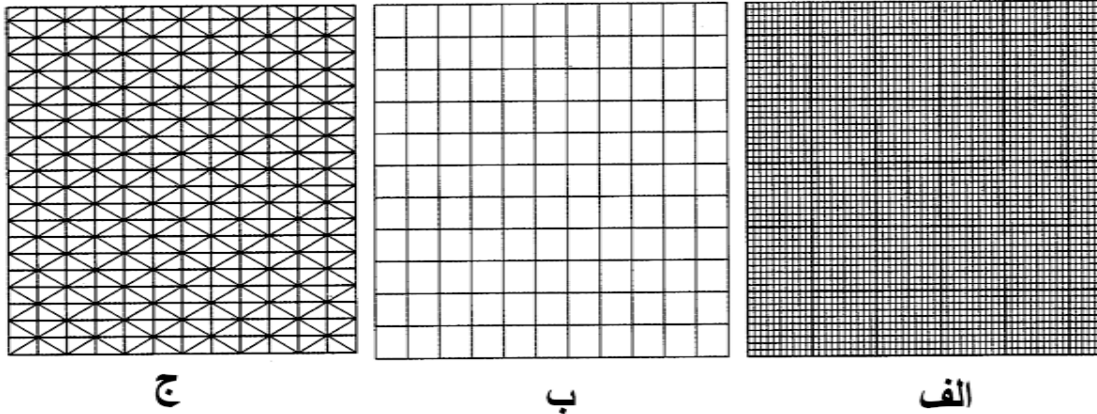
- رنگ سفید مایل به کرم
- مقاوم در برابر پاک کردن
- رنگ مات و بدون موج

از کاغذ هم برای پیش نویس و هم برای نقشه‌ی نهایی استفاده می‌شود. هنجاریان می‌توانند از کاغذهای معمولی هم برای ترسیم استفاده کنند. گونه دیگر کاغذ، که نیمه شفاف است، کالک نام دارد که کاغذی است بسیار مناسب برای مرکبی کردن نقشه. اغلب نقشه نهایی روی آن ترسیم می‌شود. این کاغذ در لوله‌های 20 و 50 متری با پهنای 90 و 110 سانتی متری در بازار موجود است. کاغذها را گاهی به صورت مدرج مورد استفاده قرار می‌دهیم، مانند کاغذ شطرنجی، میلی متری، ایزومتریک و ... (شکل 2-24).



شکل 2-23. الف کاغذ کالک، ب کاغذ میلی متری

اندازه کاغذ: کاغذ باید با اندازه‌های مناسب، مورد استفاده قرار گیرد. سازمان استاندارد، اندازه‌های کاغذ را برای نقشه‌کشی، انواع تکثیر، چاپ و تجارت معین کرده است. کاغذهای پایه A₀ و B₀ و C₀ هستند. از کاغذهای A برای نقشه استفاده می‌شود. اندازه کاغذ مبنای A₀ بر اساس دو قاعده معین می‌شود:



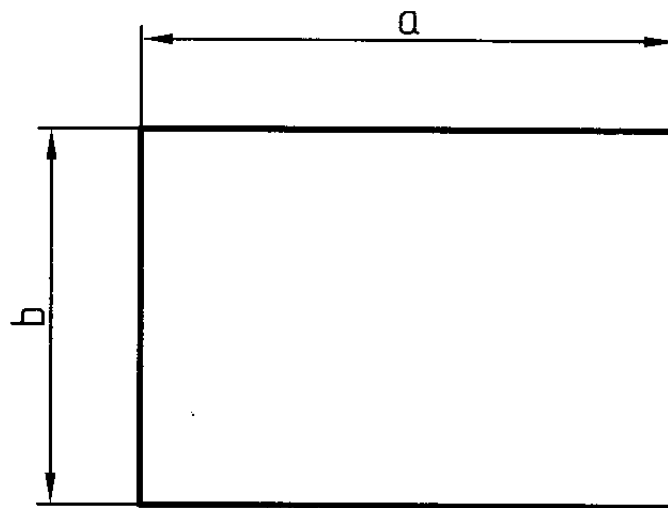
شکل 2-24. الف کاغذ میلی متری، ب شطرنجی، ج ایزومتریک

1_ مساحت کاغذ مبنا یک متر مربع است .

2_ نسبت طول کاغذ بر عرض آن $\sqrt{2}$ است .

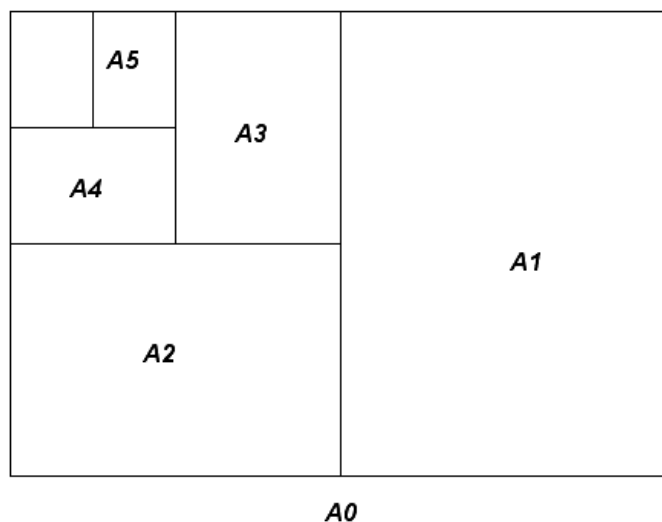
طول کاغذ با a و عرض آن با b نشان داده شده است .

به این ترتیب داریم $a = 1189$ و $b = 841$ برای کاغذ A_0 .



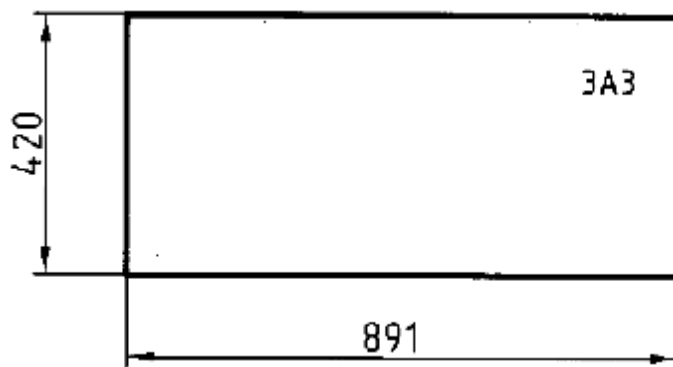
شکل 2-25 عرض و طول کاغذ مرجع

کاغذ A0 را می‌توان به قسمت‌های کوچکتر تقسیم کرد. در این مورد هم یک قاعده وجود دارد: هر کاغذ کوچکتر از نصف کردن طول کاغذ بزرگتر بدست می‌آید. هر کاغذ کوچکتر نام مخصوص به خود را دارد.



شکل 2-26. نحوه تقسیم کاغذ مرجع به اندازه‌های کوچکتر

در کارهای مقدماتی از کاغذ A4 استفاده خواهیم کرد. این اندازه به صورت آماده در بازار موجود است. برای افزایش تنوع اندازه‌های کاغذ، سازمان استاندارد جدول‌های فرعی هم ارائه کرده است. این اندازه‌ها ترکیبی از اندازه‌های اصلی است.



شکل 2-27. اندازه کاغذ 3A3

جدول 2-3. اندازه‌های فرعی کاغذ

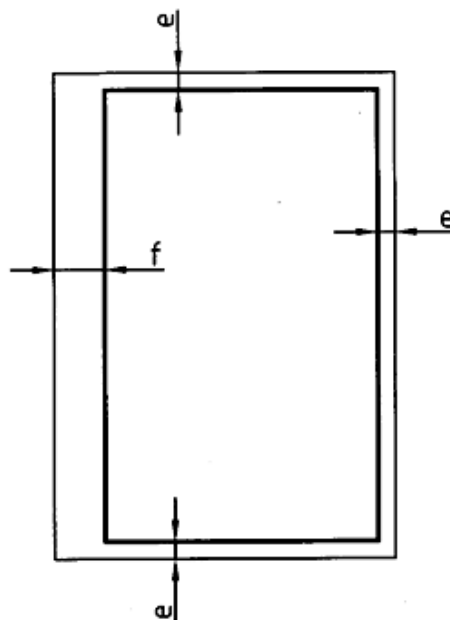
	mm	inches		mm	inches
A0	841×1189	33 $\frac{1}{8}$ × 46 $\frac{1}{8}$	A4	210×297	8 $\frac{1}{4}$ × 11 $\frac{1}{4}$
A1	594×841	23 $\frac{1}{8}$ × 33 $\frac{1}{8}$	A5	148×210	5 $\frac{7}{8}$ × 8 $\frac{1}{4}$
A2	420×594	16 $\frac{1}{2}$ × 23 $\frac{1}{8}$	A6	105×148	4 $\frac{1}{8}$ × 5 $\frac{7}{8}$
A3	297×420	11 $\frac{1}{4}$ × 16 $\frac{1}{2}$	A7	74×105	2 $\frac{7}{8}$ × 4 $\frac{1}{8}$

3A0	420×891	2A0	1189×1682
4A3	420×1189	3A1	841×1783
3A4	297×630	3A2	594×1261

2-1-10- کادر: پیش از رسم نقشه باید حاشیه کاغذ خط‌کشی شود. محدوده خط‌کشی را کادر گویند

(شکل 2-28). همچنین فاصله خطوط کادر تا حاشیه کاغذ به اندازه کاغذ بستگی دارد که مقادیر آن در جدول 2-4

آمده است.

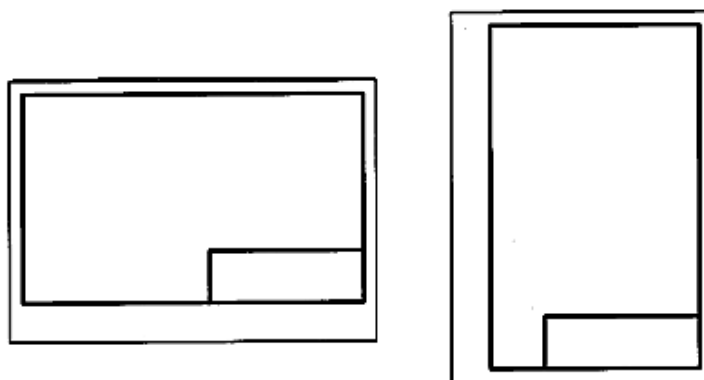


شکل 2-28. حاشیه‌ی کاغذ

جدول 2-6. مقادیر استاندارد e و f

کاغذ	لبه	A5	A4	A3	A2	A1	A0
		e	5	10	10	10	20
F		20	20	20	20	20	20

11-1-2- جدول: بسیاری از اطلاعاتی را که به نقشه مربوطاند را نمی‌توان روی خود نقشه نوشت پس باید در جایی مناسب آنها را نوشت این جای مناسب جدول نقشه است. اما نظر به اطلاعات گوناگونی که مربوط به حرفه‌های مختلف است، نمی‌توان جدول کاملی برای همه رشته‌ها پیش‌بینی کرد. پس جدول، موردی است که کارخانه می‌تواند با توجه به نیازهای خود آن را تنظیم کند. جایگاه جدول معمولاً پایین و راست کاغذ چسبیده به کادر می‌باشد. در شکل 29-2 جایگاه جدول در شرایط افقی و عمودی کاغذ دیده می‌شود.



شکل 29-2. جایگاه جدول

در شکل 30-2 نمونه‌هایی از جدول که برای کارهای ما مناسب است دیده می‌شود. اندازه‌های پیشنهادی برای جدول‌ها 150×40 می‌باشد. اما جدول طراحی شده در یک کارخانه همواره اندازه‌ای ثابت دارد و به اندازه کاغذ بستگی ندارد.

a	جنس	سفرش	نام	تاریخ	طراح
	تولرانس				نقشه‌کش
					بازبین
خط‌کادر	نام مدرسان		نام قطعه	مقیاس	شماره

b	جنس:	نام نقشه:	ترسیم:
	تولرانس:		روشته:
	مقیاس:	سازمان آموزشی:	بازبین:
	شماره:		تاریخ:

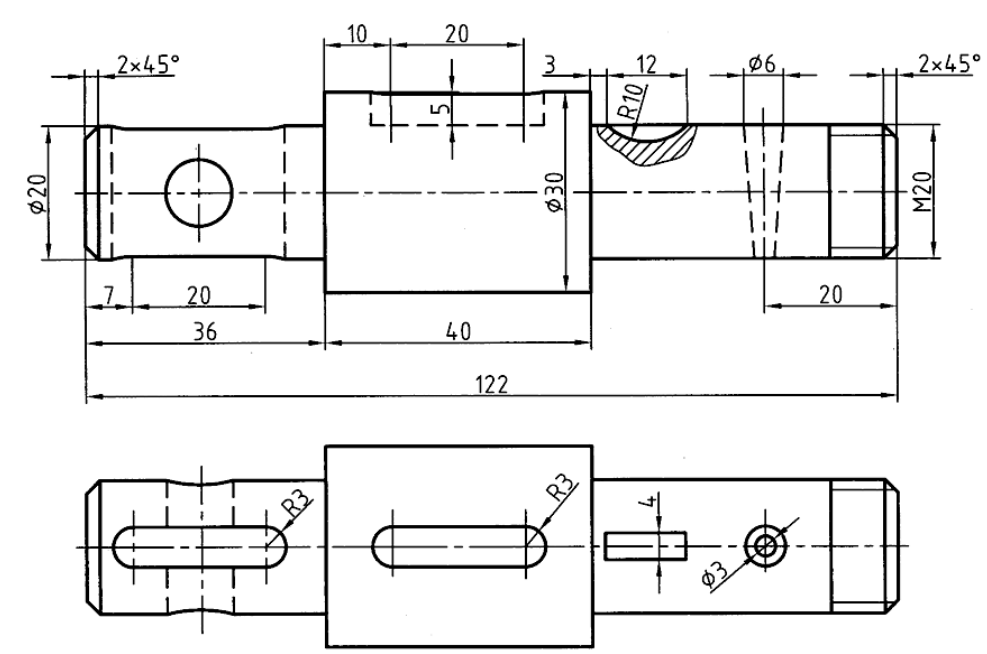
شکل 30-2. دو جدول مناسب برای کارهای آموزشی

برخی از عنوان های رایج در جدول عبارت اند از طراح، نقشه کش، بازبینی کننده، تصویب کننده، مقیاس، تاریخ، جنس، تولرانس، نام قطعه، شماره، سازمان، سفارش دهنده و

فصل سوم: خط

۳-۱ خط

به شکل ۳-۱ توجه کنید. چه چیزی باعث پیدایش این نقشه شده است؟ پاسخ روشن است؛ در درجه اول خط رکن اصلی ایجاد یک نقشه است. برای دریافت بهتر جزئیات یک نقشه باید از خط با پهنا و شکل‌های گوناگون استفاده کرد.



شکل ۳-۱. محور فولادی

پهناها و گروه‌های اصلی خطوط در جدول ۳-۱ آورده شده است:

استاندارد ایزو در این مورد دستورهای لازم را به این شرح می‌دهد:

خط در ۹ پهنا رسم می‌شود.

نسبت پهنای هر خط نسبت به خط بعدی ۲ است.

هر سه خط پشت سر هم، نماینده یک گروه خط است و هر گروه نام سر گروه خود را می‌گیرد.

– پهنای خط مبنا ۲ و دیگر خطها از تقسیم متوالی آن بر $\sqrt{2}$ حاصل می شود .

جدول ۳-۱. گروه اصلی خطوط و پهنای آنها

گروه خط	خط اصلی	خط متوسط	خط نازک
۲	۲	۱/۴	۱
۱/۴	۱/۴	۱	۰/۷
۱	۱	۰/۷	۰/۵
۰/۷	۰/۷	۰/۵	۰/۳۵
۰/۵	۰/۵	۰/۳۵	۰/۲۵
۰/۳۵	۰/۳۵	۰/۲۵	۰/۱۸
۰/۲۵	۰/۲۵	۰/۱۸	۰/۱۳

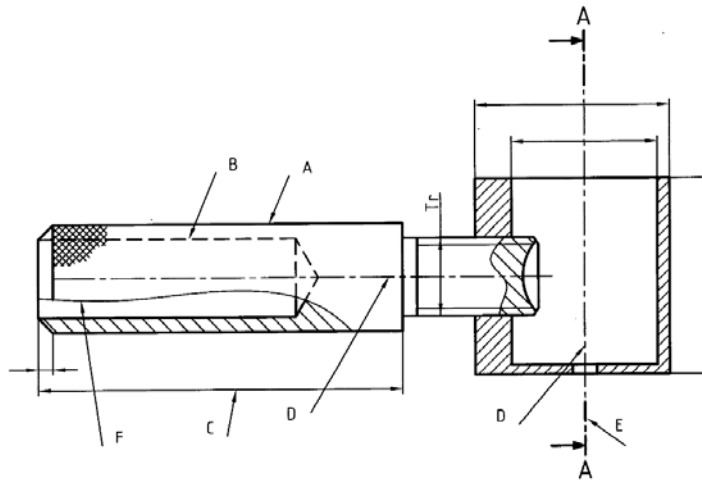
۳-۱-۱ انتخاب خط :

پهنای خط اصلی یک نقشه با توجه به اندازه کاغذ انتخاب می شود . یعنی ابتدا با توجه به نیازهایی که برای یک نقشه وجود دارد اندازه کاغذ تعیین می شود. سپس با توجه به اندازه کاغذ پهنای خط اصلی انتخاب می شود. این کار با توجه به جدول شماره ۳-۲ انجام پذیر است. با توجه به جدول دیده می شود که گروه خط ۰/۵۰ برای کارهای ما ، که معمولاً روی کاغذ A۴ و A۳ انجام می شود، مناسب است.

جدول ۳-۲. اندازه خطوط مناسب برای هر کاغذ

گروه خط	خط اصلی	خط متوسط	خط نازک	اندازه ی کاغذ
۱/۴	۱/۴	۱	۰/۷	A0
۱	۱	۰/۷	۰/۵	A0
۰/۷	۰/۷	۰/۵	۰/۳۵	A0,A1
۰/۵	۰/۵	۰/۳۵	۰/۲۵	A1,A2,A3,A4
۰/۳۵	۰/۳۵	۰/۲۵	۰/۱۸	A2,A3,A4
۰/۲۵	۰/۲۵	۰/۱۸	۰/۱۳	A4,A5

۲-۱-۳ انواع خط در نقشه: خط از نظر پهنا سه گونه است ولی از نظر شکل کاربردی، گونه‌های زیادی دارد. به شکل ۲-۳ توجه کنید در این نقشه یک وسیله برای شکستن گردو دیده می‌شود.



شکل ۲-۳. گردو شکن


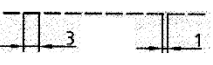
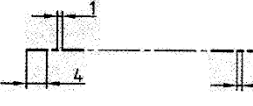
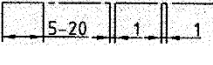
همچنین جدول ۳-۳ اطلاعات زیادی درباره خط می‌دهد. ضمناً " مفهومی خط‌هایی روی نقشه‌ی گردو شکن مشخص شده در جدول داده شده است.

جدول ۳-۳. مشخصات انواع خط

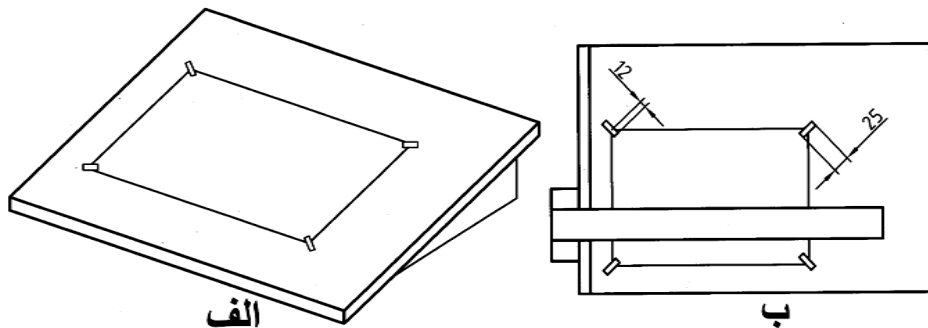
شکل خط	کاربرد	پهنا	نام خط
	لبه‌های دید و خطوط مرزی، خطوط حد رزوه‌ها	بهن	خط بهن
	خطوط اندازه، خطوط کمکی اندازه، هاشورها، علامتهای صافی سطوح، علامت ضرب قطری، خطوط مینا، خط اصلی رزوه‌ها، خطوط خم، خطوط مرزی نقشه، دایره‌ی پا در چرخنده‌ها	نازک	خط نازک
	لبه‌های ندید	نازک	خط چین
	خطوط مسیر برش، علامت مشخصه‌ی عملیات مورد درخواست (مثل عملیات حرارتی)	بهن	خط نقطه‌ی بهن
	خطوط مرکزی، خطوط تقارن، دوایر تقسیم در چرخنده‌ها، دایره‌ی سوراخها	نازک	خط نقطه‌ی نازک
	خطوط مرزی قسمتهایی که محدودیت حرکتی دارند، وضعیت جدی قطعه‌های متحرک، خطهای مرکز ثقل، قطعاتی که جلوی صفحه‌های برش قرار دارند	نازک	خط دو نقطه
	محدود کردن قسمتهای بریده شده	نازک	خط دستی
	نشاندنده‌ی استمرار	نازک یا بهن	خط زیگزاگ

۳-۱-۳ ترسیم خط: در جدول ۳-۴ برای گروه خط ۰/۵ و چگونگی رسم آن ها اطلاعاتی داده شده است البته موارد گفته شده در جدول باید با دقت بسیار زیاد به کار رود. در این جدول **d** پهنای خط پر می باشد.

جدول ۳-۴. اطلاعات خط

مشخصات ترسیمی	پهنا	خط
	d	خط پر
	$\frac{d}{\sqrt{2}}$	خط متوسط، خط چین
	$\frac{d}{2}$ و d	خط پرش، نازک، پهن
	$\frac{d}{4}$ $(\frac{d}{\sqrt{2}})$	خط محور

۲-۳ چسباندن کاغذ: برای شروع کار ترسیم باید کاغذ به گونه ای مناسب روی تخته چسبانده شود. شکل ۳-۳ روش درست را نشان می دهد.

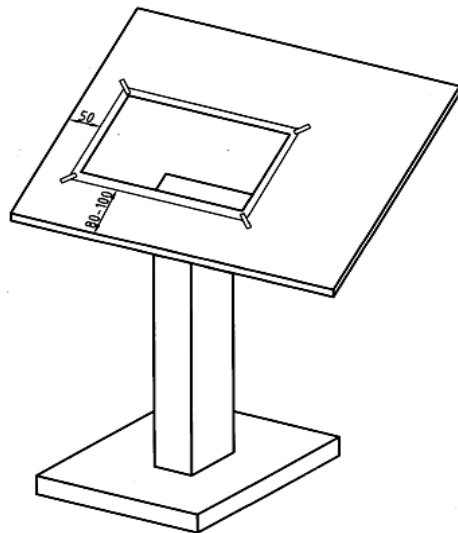


شکل ۳-۳. روش چسباندن کاغذ روی تخته رسم

روش کار به این ترتیب است:

- ابتدا چهار تکه چسب به طول حدود ۲۰ تا ۲۵ میلی متر را آماده کنید
- به کمک تی موقعیت درست کاغذ را تنظیم کنید
- ابتدا چسب را روی کاغذ بچسبانید سپس با کمی کشش به سمت بیرون آن را به تخته وصل کنید

- باید کاغذ را طوری روی تخته یا میز قرار دهید که فاصله‌ی آن از لبه‌ی پایینی تخته حدود ۸۰ الی ۱۰۰ میلی‌متر و از سمت چپ حدود ۵۰ باشد (شکل ۳-۴).

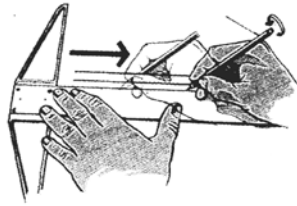
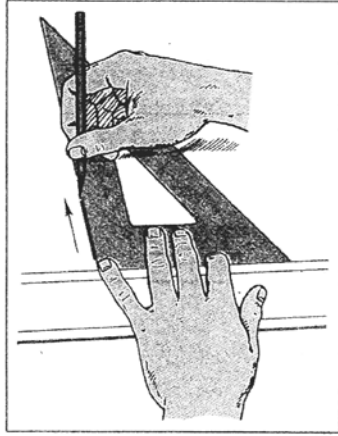


شکل ۳-۴. فاصله مناسب کاغذ از لبه‌ها

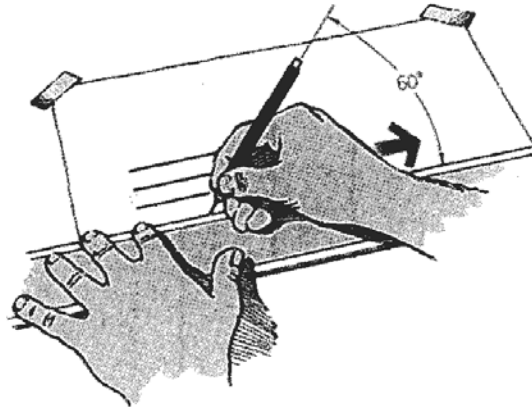
۳-۲-۱ ترسیم خط: برای کشیدن درست و بهتر خط باید به چند نکته‌ی مهم توجه کرد:

- خط افقی از چپ به راست و به کمک تی کشیده می‌شود در این حال باید سرتی دقیقاً "متکی به لبه‌ی سمت چپ تخته‌ی رسم یعنی لبه مبنا باشد. سرتی و خود آن توسط دست چپ کنترل می‌شود (شکل ۳-۵).

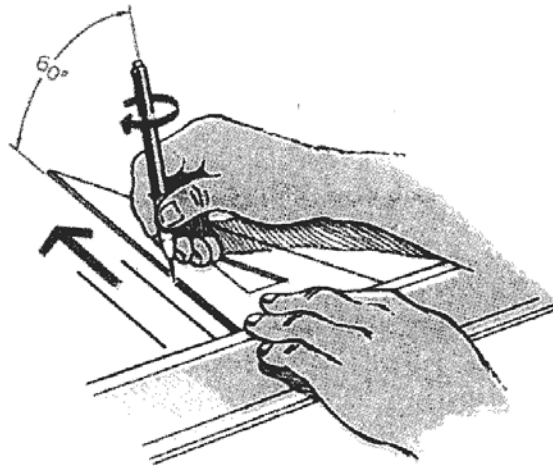
- مداد باید با زاویه‌ای حدود ۶۰ درجه و همواره متکی به ابزار حرکت کند
- فشار دست را کنترل کنید به گونه‌ای که خط همواره رنگ و پهنای خود را داشته باشد
- هر خط باید فقط در یک حرکت کشیده شود (شکل ۳-۶)
- خط عمودی از پایین به بالا به کمک گونیای متکی بر تی کشیده می‌شود (شکل ۳-۷)
- به کمک تی و هر یک از گونیاها می‌توان خط با زاویه‌های گوناگون رسم کرد. (شکل ۳-۸)



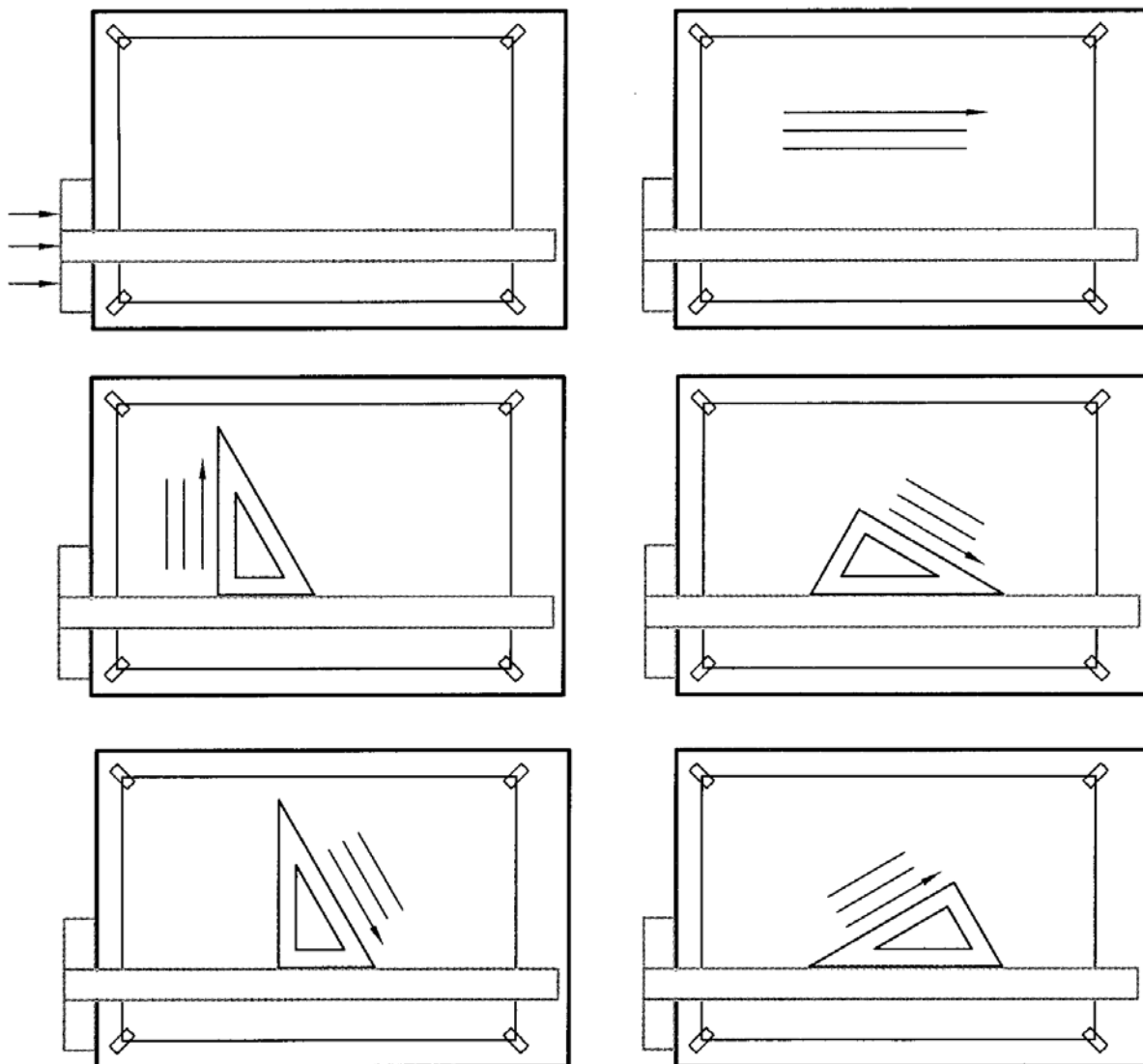
شکل ۳-۵. نحوه درست رسم خط



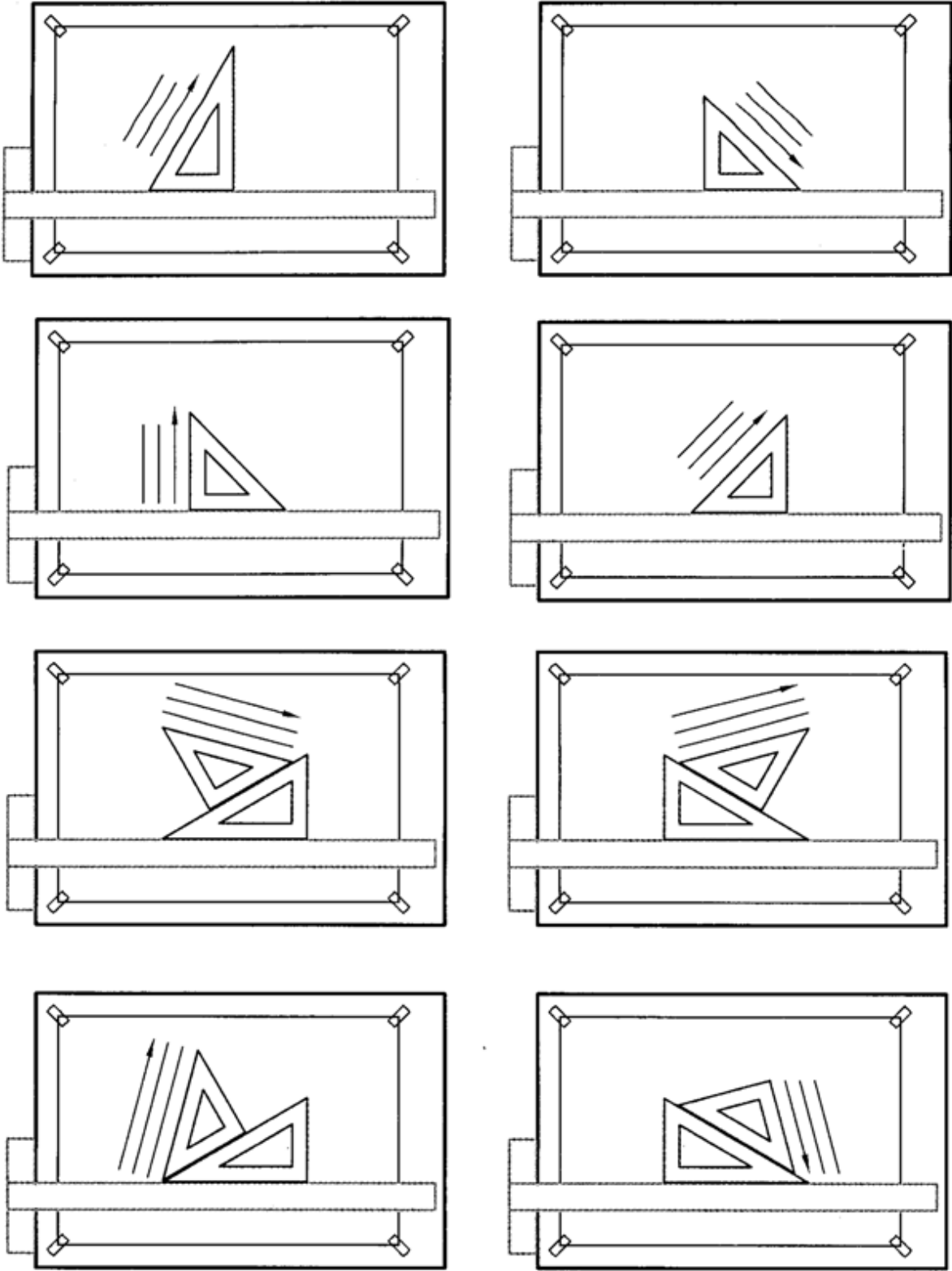
شکل ۳-۶. زاویه مناسب مداد و رسم یکبارہ خط



شکل ۳-۷. نحوه رسم خطوط عمودی

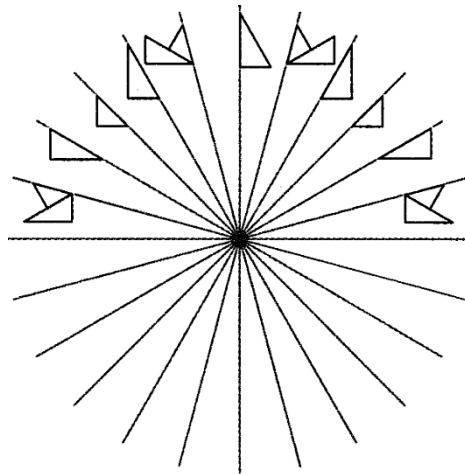


شکل ۳-۸. رسم خطوط با زوایای مختلف



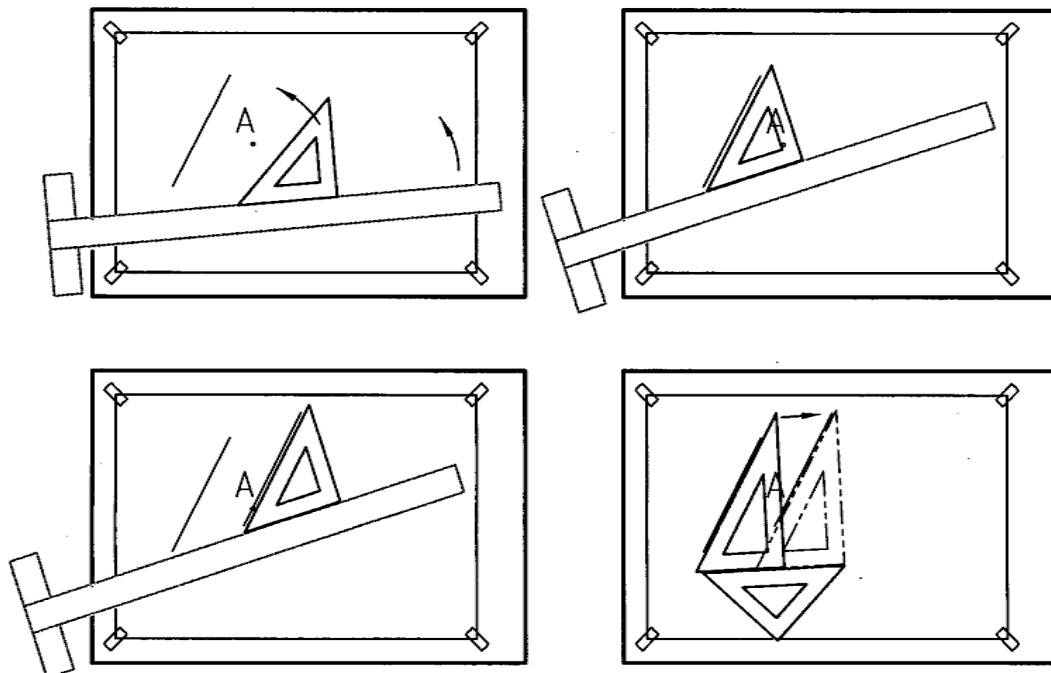
ادامه‌ی شکل ۳-۸. ترسیم خطوط با زوایای مختلف

همچنین شکل ۳-۹ توانایی تی متکی برلبه‌ی سمت چپ و گونیاها را معرفی می‌کند. در اینجا به جهت درست کشیدن خط‌ها نیز توجه کنید. همچنین دیده می‌شود که با دو گونیا و تی می‌توان زاویه‌های $0 - 90^\circ$ را با فواصل 15° افزایش رسم کرد.



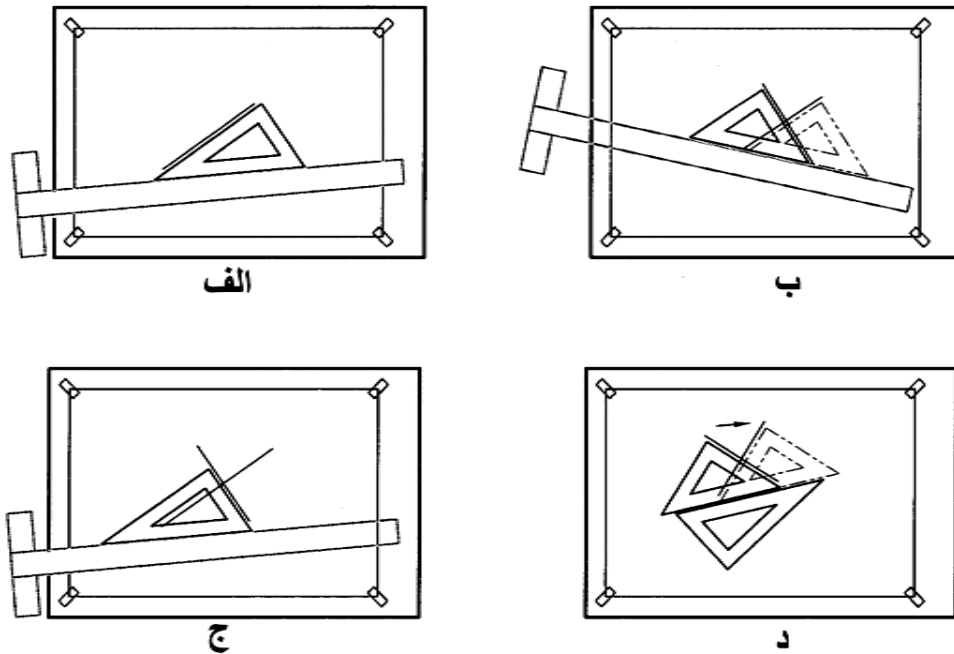
شکل ۳-۹. رسم زوایا به کمک دو گونیا و تی

شکل ۳-۱۰ چگونگی ترسیم یک خط موازی با خط دیگر را با دقت زیاد نشان می‌دهد. به ویژه استفاده از دو گونیا برای این کار بسیار مهم است.



شکل ۳-۱۰. چگونگی تنظیم خطوط موازی

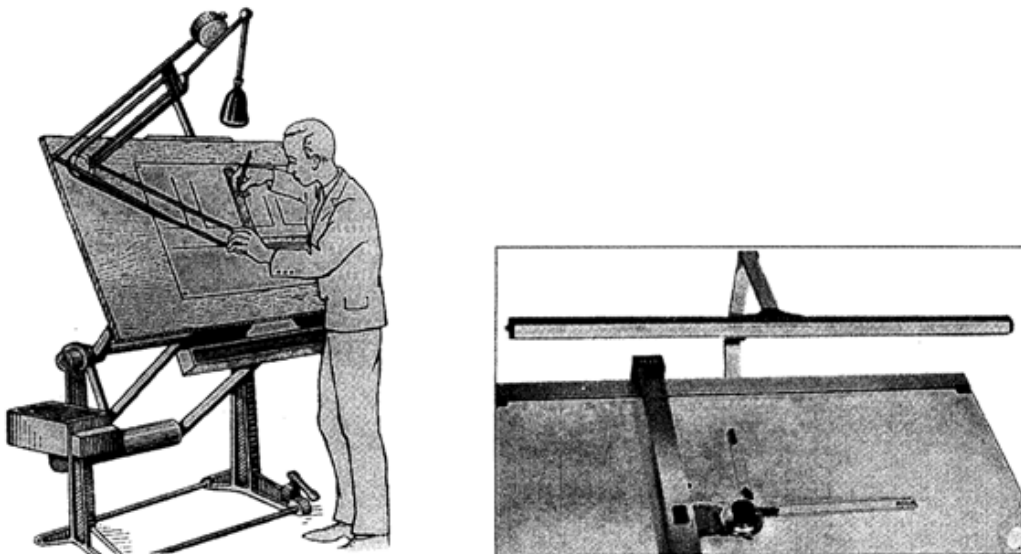
همچنین چگونگی رسم یک خط عمود بر خط دیگر را به روش‌های مختلف می‌توانید در شکل ۱۱-۳ ببینید.



شکل ۱۱-۳. رسم خطوط عمود بر هم

۳-۳- نور

برای رسم نقشه وجود نور کافی بسیار مهم است. نور باید از سمت چپ و کمی بالا بتابد بهترین روشنایی نور طبیعی روز می‌باشد ولی استفاده از چراغ هم ممکن است.

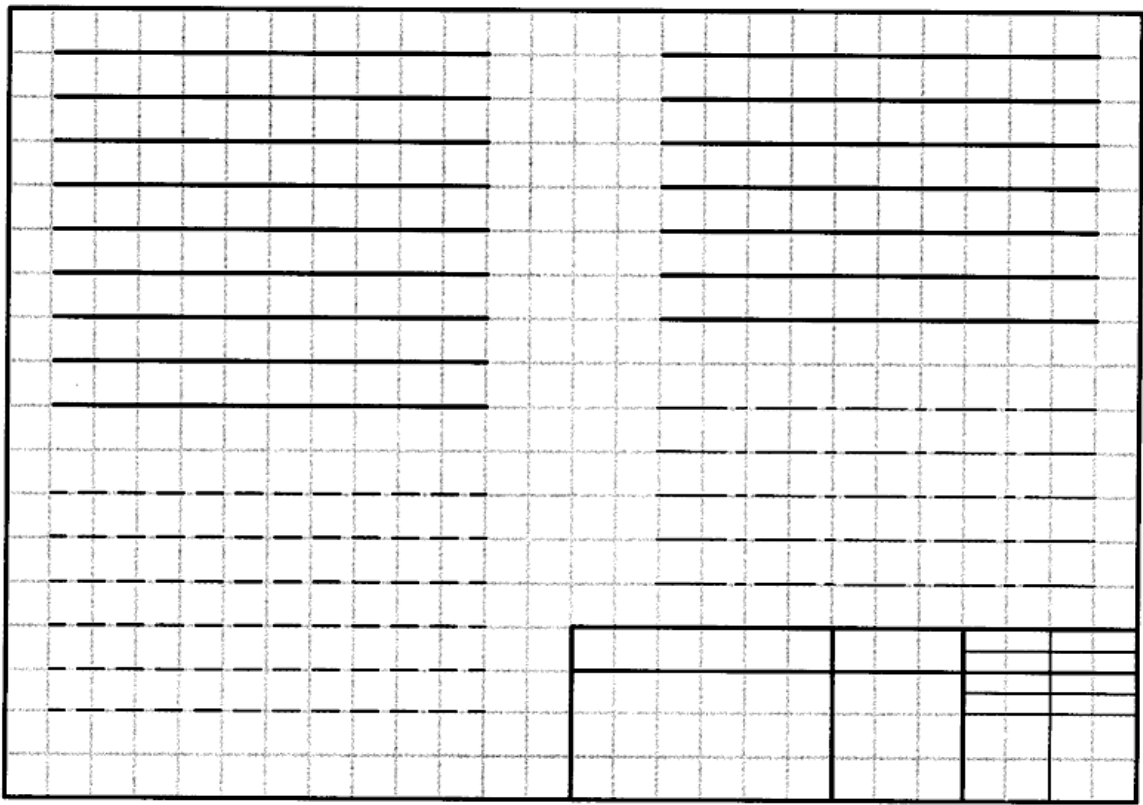


شکل ۱۲-۳. استفاده از نور مصنوعی

ابتدا یک برگ کاغذ A4 را با دقت تنظیم کنید و روی تخته بچسبانید. کادر و جدول را ترسیم کنید و از آماده به کار بودن ابزارهای خود مطمئن شوید. از ترسیم نقشه‌های کنونی دو هدف مهم دنبال می‌شود. نخست آن که خط‌ها باید با کمال دقت در جهت رسم شده، رنگ و با پهنا کشیده شوند. دوم آن که دقت اندازه‌ای و زاویه‌ای رعایت شود.

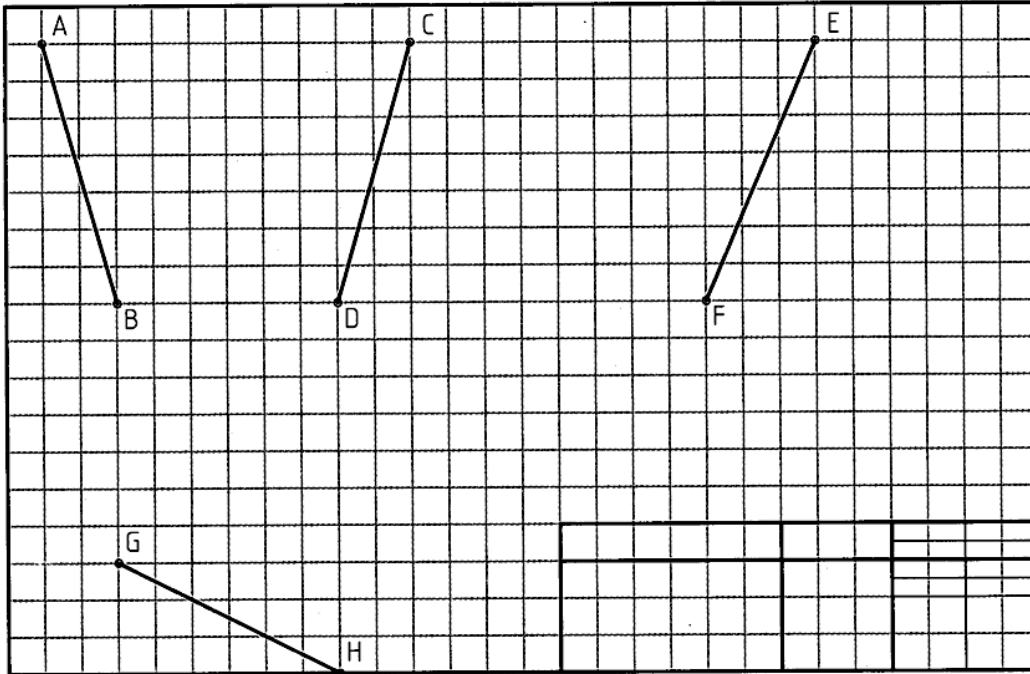
تمرین‌ها

۱- شکل ۳-۱۳ را به کمک تی کامل کنید.



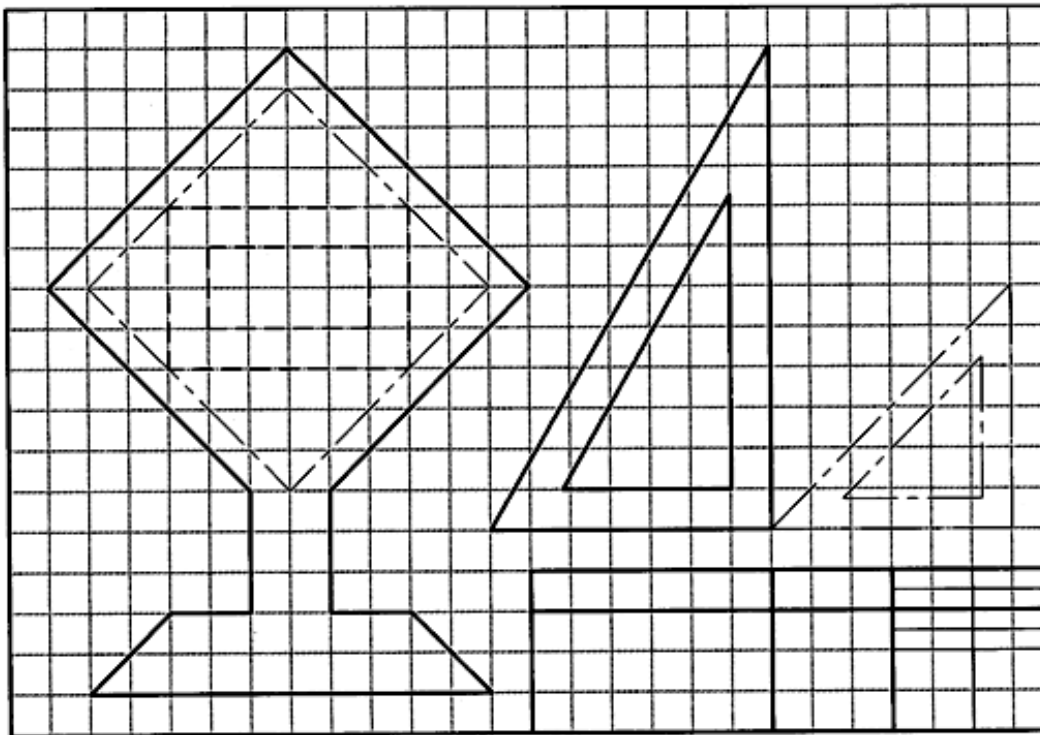
شکل ۳-۱۳. تمرین رسم خطوط به کمک تی

۲- با فرض هر مربع ۱۰ میلی‌متر ابتدا موقعیت نقاط A, B, C, D, E, F, G, H را در روی صفحه مشخص کنید. سپس آنها را با استفاده از ابزار مناسب مطابق شکل ۳-۱۴ به یکدیگر وصل کنید. سپس پنج خط موازی AB و با طول برابر با آن، پنج خط عمود بر CD و پنج خط با زاویه ۳۰ درجه نسبت به EF و پنج خط با زاویه ۷۵ درجه نسبت به GH و با طول برابر رسم کنید.



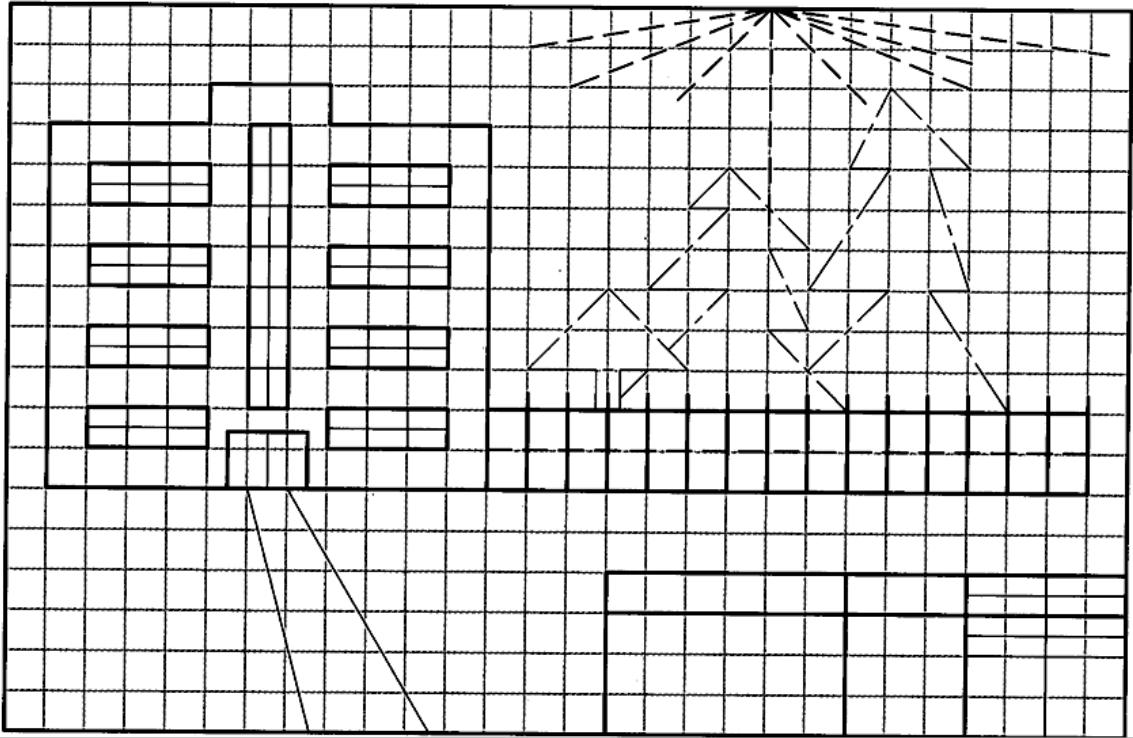
شکل ۳-۱۴. رسم خطوط موازی، عمود یا بازایه معین به کمک دو گونیا

با در نظر گرفتن هر مربع برابر ۱۰ طرح شکل ۳-۱۵ را کامل کنید.



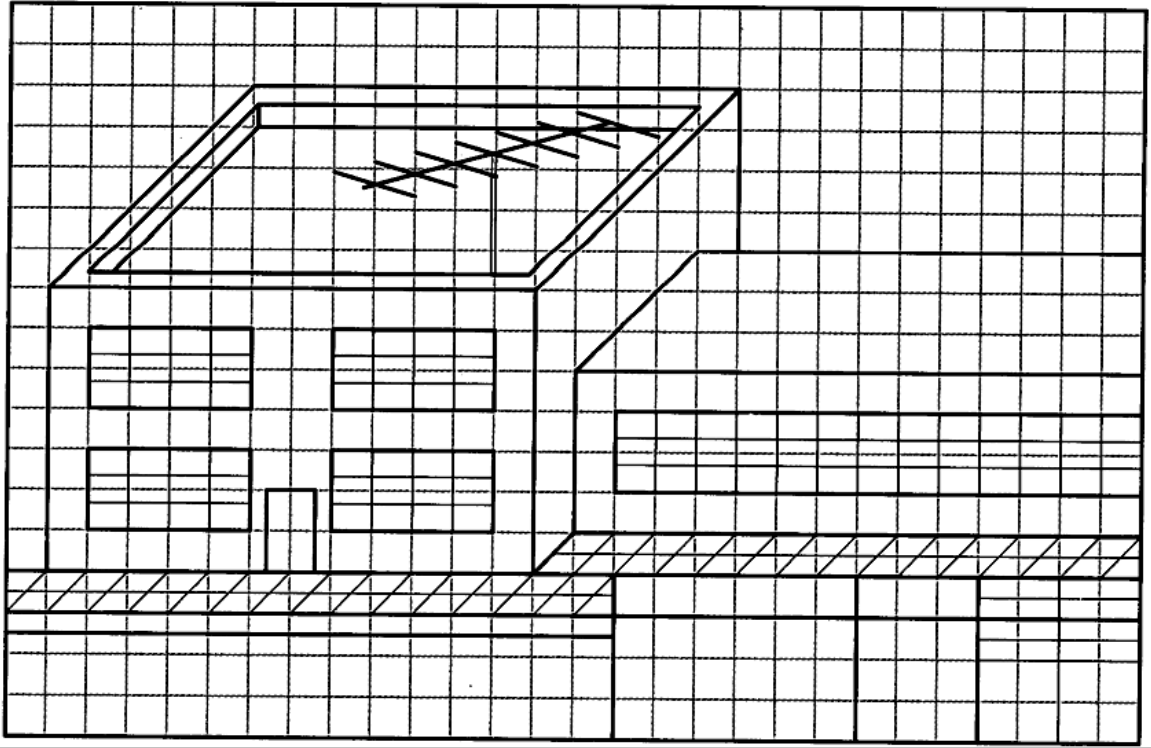
شکل ۳-۱۵. تمرین

۳- با در نظر گرفتن هر مربع برابر ۱۰ طرح شکل ۳-۱۶ را کامل کنید.



شکل ۳-۱۶. تمرین

۴ - با در نظر گرفتن هر مربع برابر ۱۰ طرح شکل ۳-۱۷ را کامل کنید.



شکل ۳-۱۷. تمرین

فصل چهارم: ابزارهای دیگر

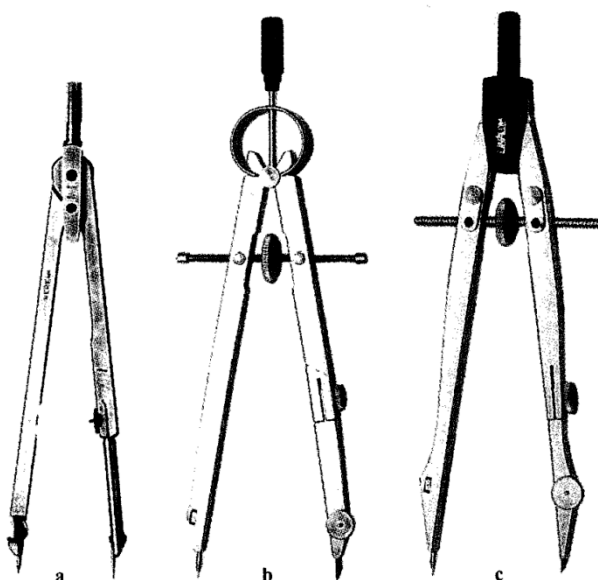
۴-۱- ابزارهای دیگر: ابزارهای نقشه‌کشی بسیار متنوع‌اند در اینجا به تعدادی از وسایل مهم دیگر اشاره می‌شود

۴-۱-۱- پرگار: برای ترسیم کمان‌های دایره‌ای با مداد یا مرکب از پرگار استفاده می‌شود. این ابزار دارای دهانه‌ای است که به کمک اصطکاک و یا پیچ ثابت نگه داشته می‌شود (شکل ۴-۱).

در شکل ۴-۲ چگونگی تنظیم دهانه‌ی پرگار دیده می‌شود

در شکل ۴-۳ قرار دادن سوزن پرگار در مرکز دایره نشان داده شده است

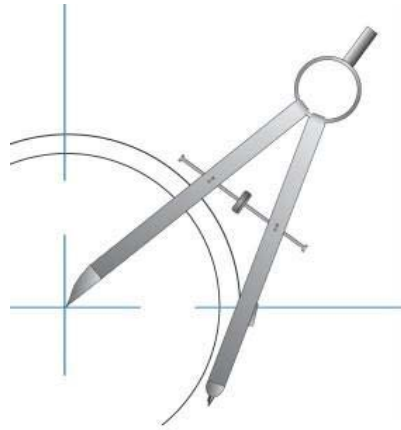
در شکل ۴-۴ روش گرفتن دستگیره‌ی پرگار با دو انگشت شست و اشاره و چرخاندن آن دیده می‌شود. البته چرخاندن پرگار در جهت مخالف هم اشکالی ندارد می‌توان آن را تجربه کرد.



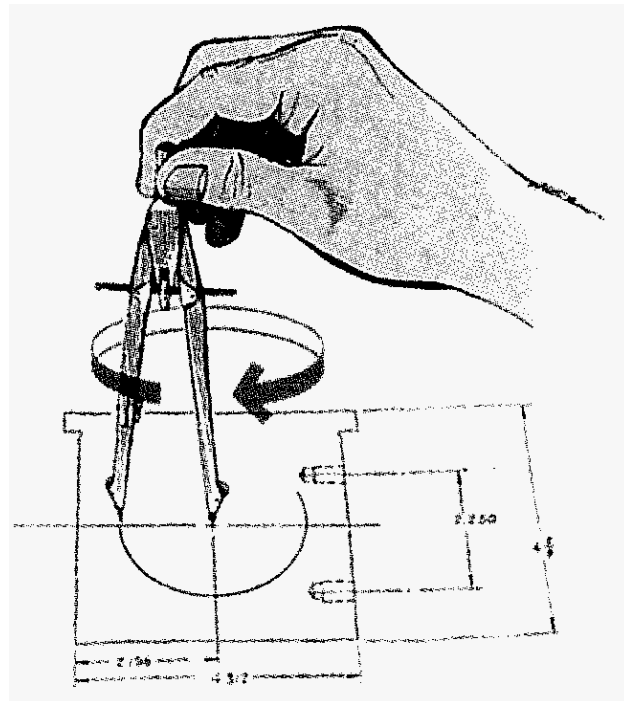
شکل ۴-۱. a پرگار بازویی، b پرگار فنری، c پرگار پیچی



شکل ۴-۲. چگونگی تنظیم پرگار تقسیم



شکل ۴-۳. قرارگیری سوزن پرگار در مرکز دایره



شکل ۴-۴. رسم دایره به کمک پرگار

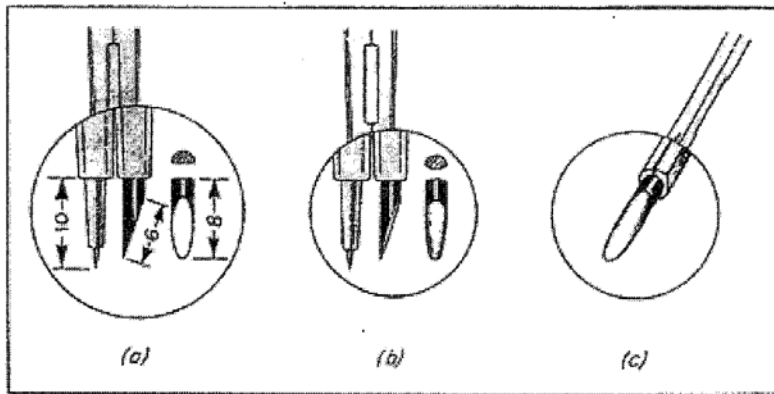
توجه به نکته‌های زیر لازم است:

- پرگار باید با دقت انتخاب شود به گونه‌ای که بتوان با آن راحت و دقیق کار کرد

- نوک مداد حدود $0/5$ از سوزن کوتاه‌تر باشد، چرا؟

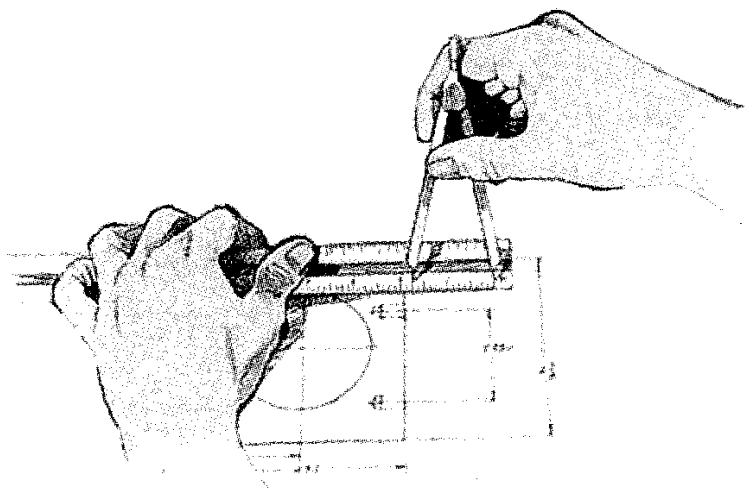
- نوک مداد به کمک سنباده به صورت تیغه‌ای سایش داده شود (شکل ۴-۵)

- نوک مداد پرگار یک درجه پررنگ‌تر از نوک مداد ترسیم انتخاب شود، چرا؟



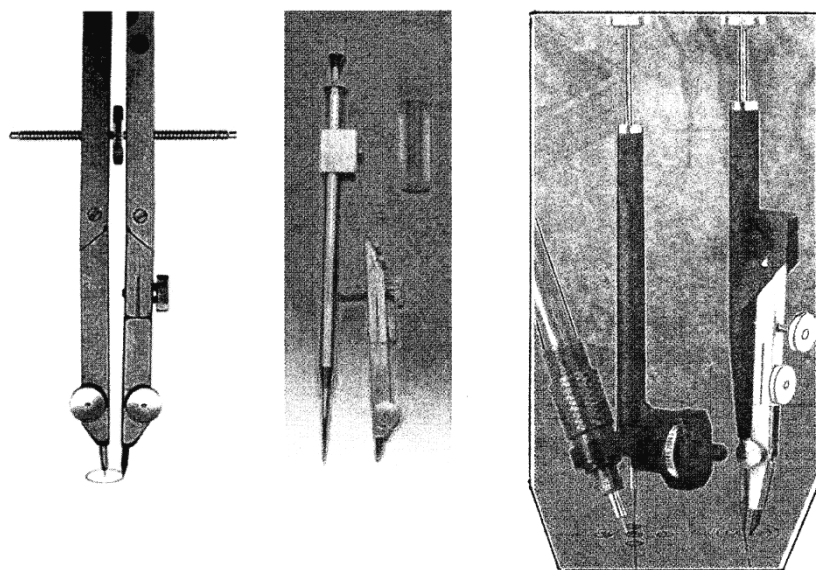
شکل ۴-۵. تنظیم مناسب نوک پرگار

پرگار تقسیم: پرگار دیگری است که به آن پرگار انتقال اندازه هم گفته‌اند. هر دو نوک آن سوزن است به کمک آن می‌توان اندازه‌ها را خیلی سریع منتقل نمود و یا به کمک خط‌کش تعیین کرد. از این پرگار می‌توان برای ایجاد تقسیم‌های مساوی روی یک خط یا کمان هم استفاده کرد.



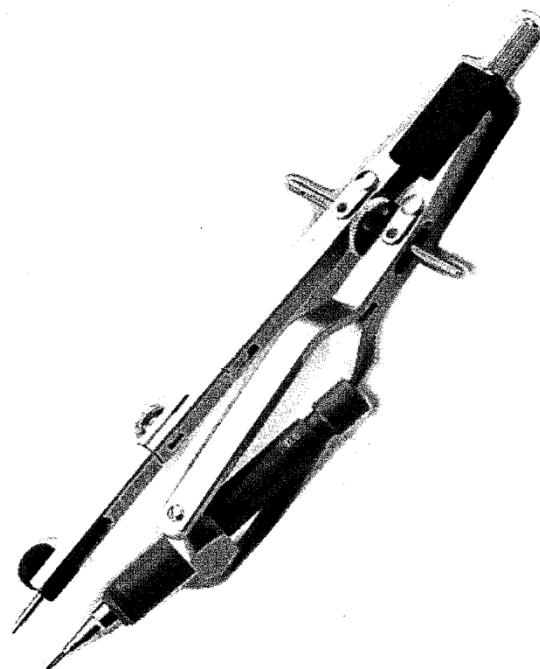
شکل ۴-۶. پرگار تقسیم

پرگار ریززن: گونه‌ای دیگر از پرگار به نام ریززن برای رسم دایره‌های کوچک تا قطر ۱ موجود است
 شکل ۷-۴ این پرگار و روش گرفتن و کاربرد آن را نشان می‌دهد.



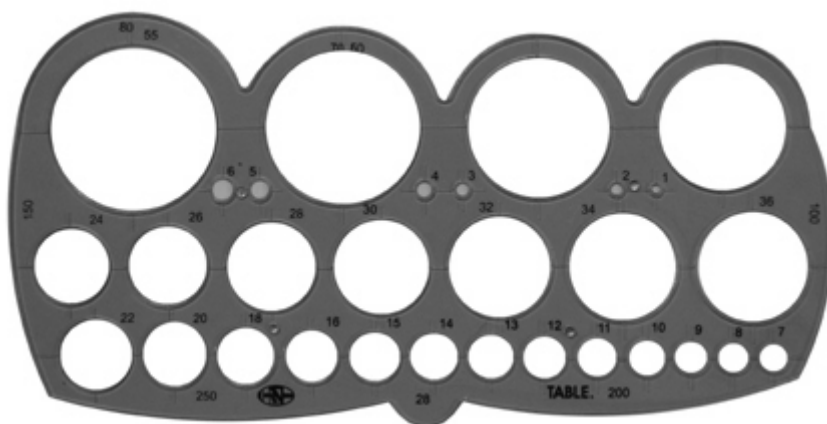
شکل ۷-۴. پرگار ریززن

پرگار نوکی: امروزه پرگارهایی هم با قلم نوکی موجودند با کاربردی ساده

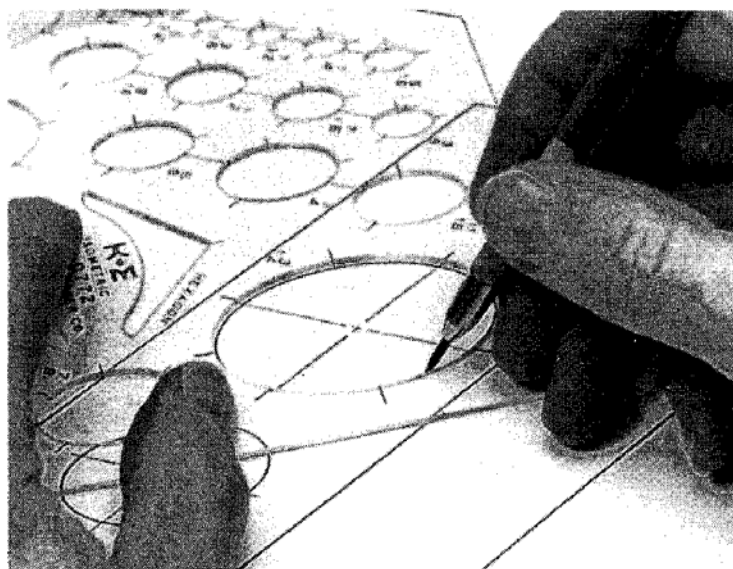


شکل ۸-۴. پرگار نوکی

۴-۱-۲ شابلون: الگو یا شابلون ابزاری است برای رسم سریع شکل‌های گوناگون با دقت نسبتاً "خوب" جنس آن معمولاً "پلاستیک و با ضخامت کم است آنها به ویژه برای رسم شکل‌های تکراری مناسب‌اند.



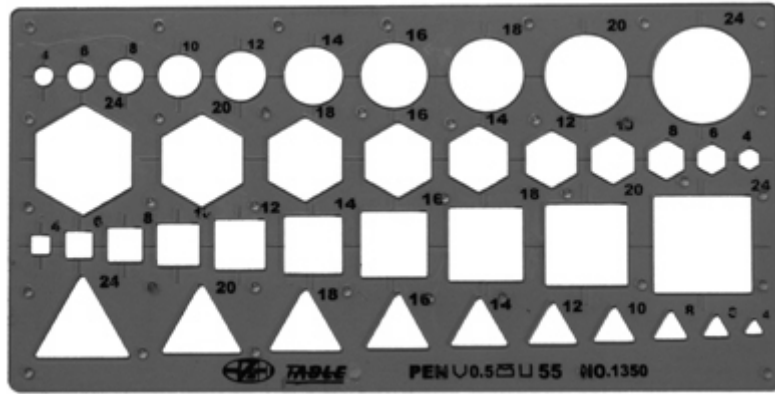
شکل ۴-۹. شابلون دایره



شکل ۴-۱۰. طریق استفاده از شابلون

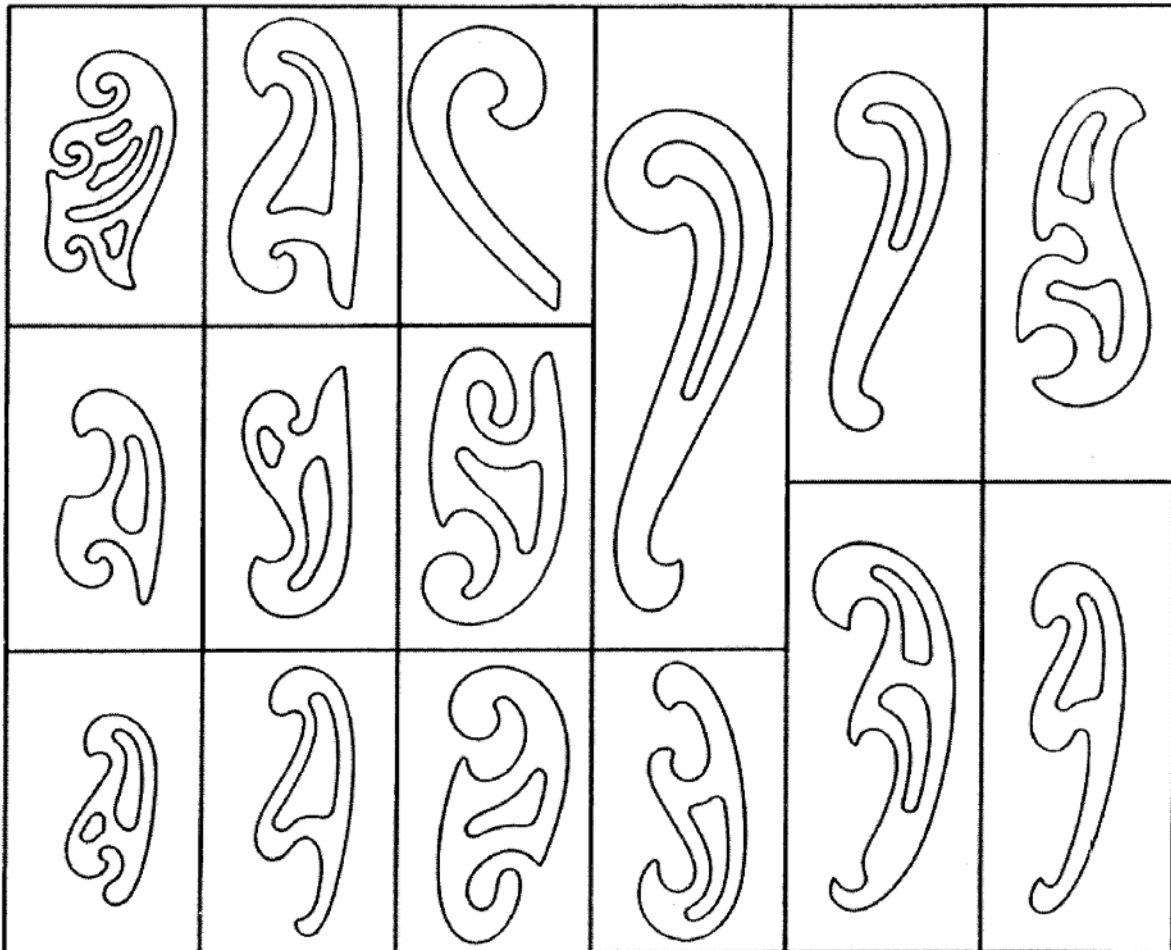
برای استفاده از آنها باید قلم‌های رایید را به کار برد. در برخی موارد از مداد نوکی هم می‌توان استفاده کرد شابلون‌ها را می‌توان به چهار دسته تقسیم کرد؛

شابلون شکل‌های منظم: که پر کاربردترین هستند از نمونه‌های مهم آنها می‌توان نمونه‌ی دایره و نمونه‌ی بیضی را نام برد.



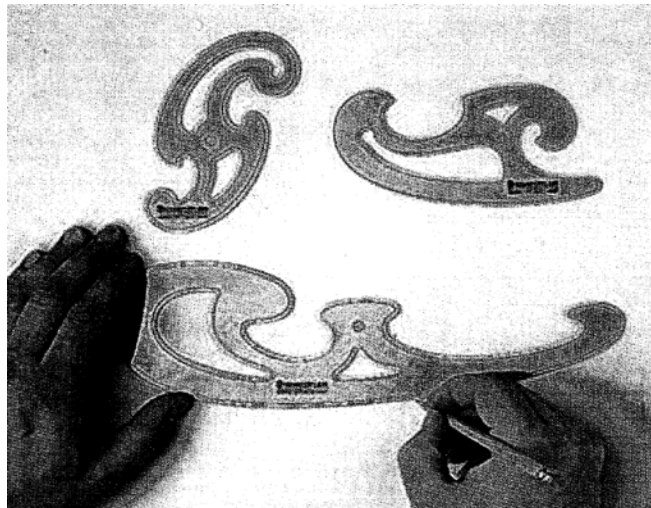
شکل ۴-۱۱. شابلون شکل‌های منظم

نمونه برای شکل‌های نامنظم: در این دسته منحنی کش‌ها جای دارند که نمونه‌ای از آنها در شکل ۴-۱۲ نشان داده شده است.



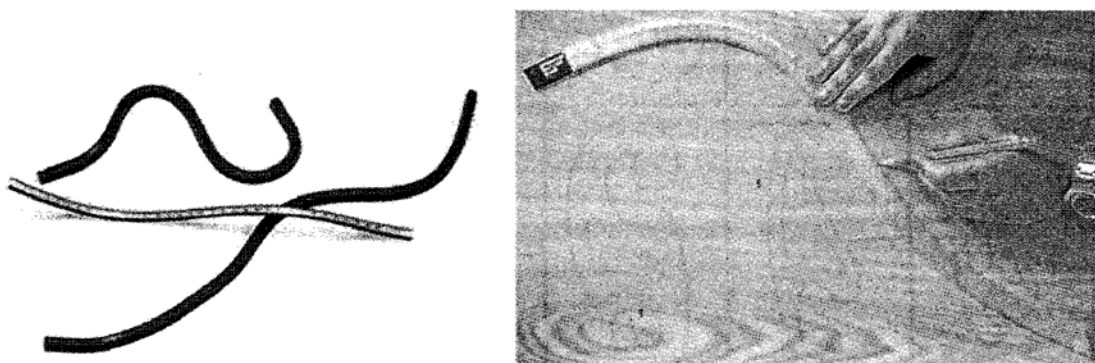
شکل ۴-۱۲. یک سری ۱۵ تایی از منحنی کش‌ها

از آنها در رسم منحنی‌های نامشخص و یا قانون‌مند می‌توان استفاده کرد. برای این کار باید قوس یا قوس‌های مناسبی را برای اتصال نقطه‌ها پیدا کرد (شکل ۴-۱۳).



شکل ۴-۱۳. رسم منحنی نامعین

آنها به صورت تکی یا سری‌های سه تایی یا بیشتر در دسترس هستند گونه‌ای از آنها به نام منحنی‌کش ماری قابل تنظیم است و می‌توان آن را با شکل منحنی مورد نظر مطابقت داد (شکل ۴-۱۴). این امکان توسط روکش مدرج پلاستیکی و مغز قابل انعطاف سربی ممکن است.



شکل ۴-۱۴. منحنی‌کش ماری

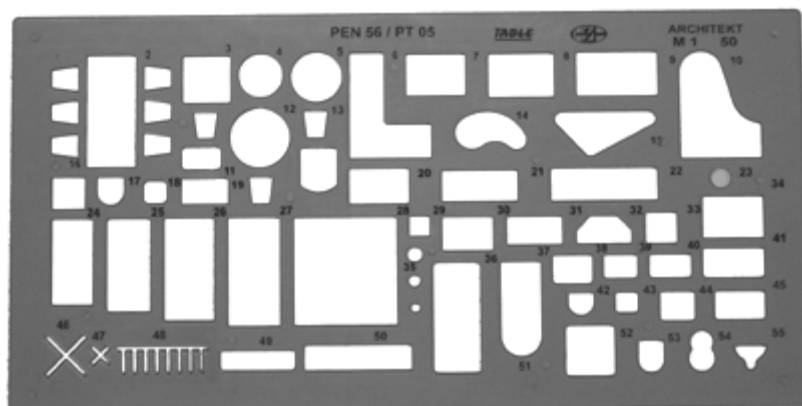
نمونه‌ی حروف و اعداد: از آنها برای نوشتن حروف و اعداد به هر زبان با بلندی‌های استاندارد و به کمک قلم راپید استفاده می‌شود.



شکل ۴-۱۵. شابلون حروف و اعداد

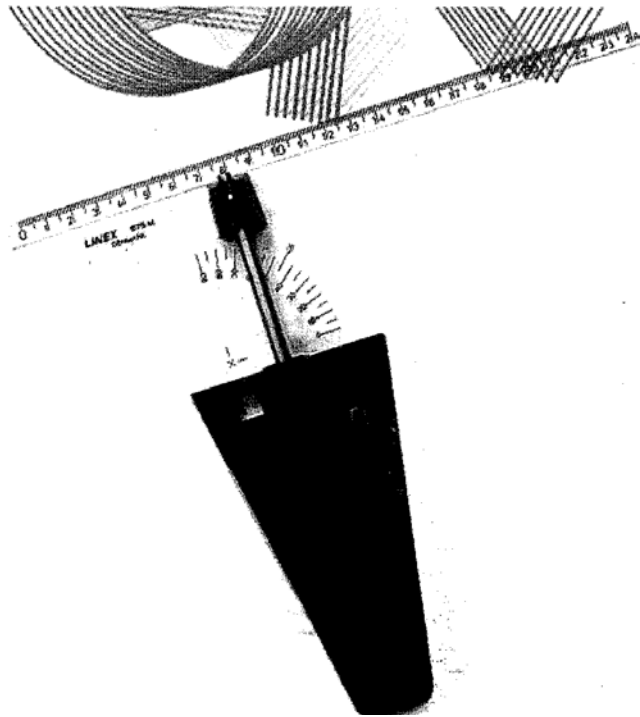
بلندی حرف و عدد ده برابر پهنای قلم نوشتن آن است. برای نمونه حرف و عدد به بلندی ۳/۵ با قلم ۰/۳۵ نوشته می‌شود.

۴-۱-۳ الگوی علامت‌ها: آنها را برای رسم نشانه‌ها و شکل‌های ویژه در رشته‌های گوناگون مانند برق، تاسیسات، شیمی، ساختمان و ... به کار می‌برند.

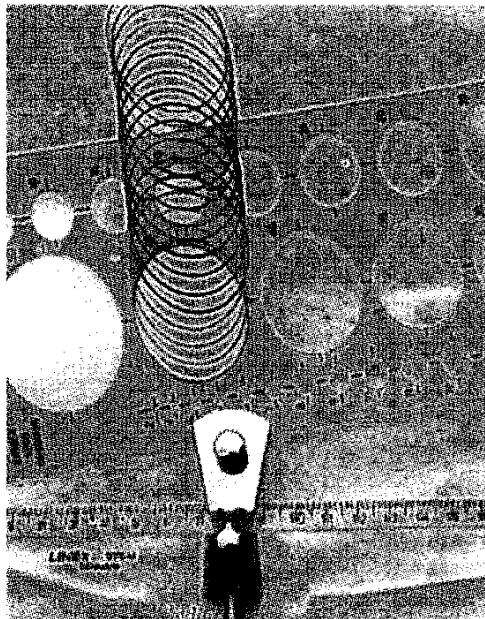


شکل ۴-۱۶. گونه‌هایی از شابلون

۴-۱-۴ هاشورزدن: ابزاری است برای رسم خط‌های موازی با فاصله‌ی معین. از آن به ویژه در رسم خط‌های موازی با فاصله‌ی کم به نام هاشور به راحتی می‌توان استفاده کرد. این ابزار را می‌توان برای رسم خط‌ها با فاصله‌ی معین تنظیم کرد (شکل ۴-۱۷). همچنین می‌توان با وصل کردن یک شابلون به آن اقدام به برخی ترسیم‌های تکراری با فاصله‌ی معین کرد (شکل ۴-۱۸).

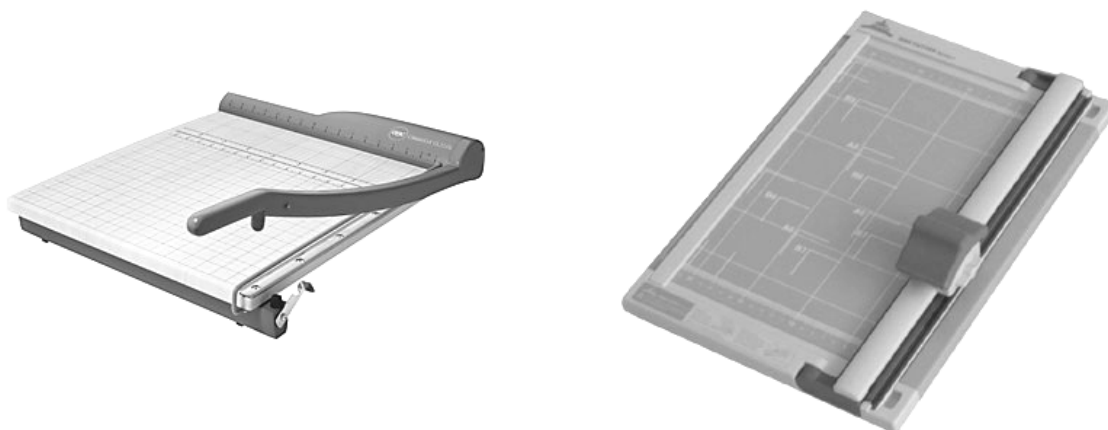


شکل ۴-۱۷. هاشورزن



شکل ۴-۱۸. سایر استفاده‌های شابلون و هاشورزن

۴-۱-۵ برش کاغذ: در بسیاری موارد مجبور به بریدن کاغذ و به اندازه رساندن آن هستیم برای برش کاغذ می‌توان از ابزار ساده قیچی یا ماشین مخصوص استفاده کرد. دو دستگاه برش دستی کاغذ در شکل ۴-۱۹ دیده می‌شود.



شکل ۴-۱۹. دستگاه‌های برش کاغذ به صورت دستی

این دستگاهها را روی میز می‌گذارند. در مورد **a** کاغذ با دست نگهداری و با حرکت اهرم برش کار انجام می‌شود. در مورد **b** دستگاه کاغذ را ثابت نگه می‌دارد و سپس با حرکت وزنه‌ی مخصوص که دارای لبه‌ی برش است کاغذ بریده می‌شود. برای برش‌های زیاد می‌توان از ماشین برش خودکار استفاده کرد در موقع کار با این ماشین‌ها باید دقیقا " به نکات ایمنی توجه کرد.



شکل ۴-۲۰. ماشین برش خودکار

۴-۱-۶ راپید: راپید قلم مرکب کاری است نوک آن استوانه‌ای و دارای قطر دقیق برای رسم پهنای استاندارد خط می‌باشد یک جعبه راپید کامل دارای قلم‌هایی با نه پهنای استاندارد از ۰/۱۳ تا ۲۰ را درون خود دارد.



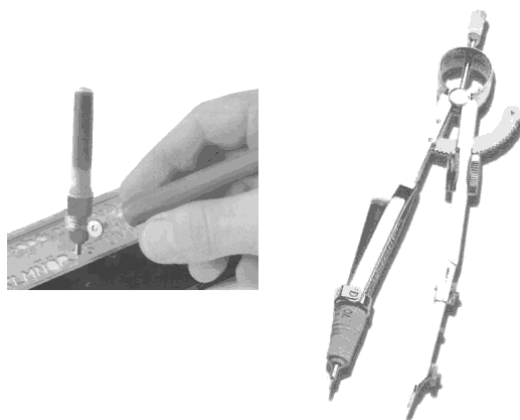
شکل ۴-۲۱. راپیدهای استاندارد

۴-۱-۷ مرکب: مرکب با رنگ‌های گوناگون به ویژه سیاه برای ریختن داخل خودنویس راپید موجود است. برای شروع کار باید راپید را از مرکب تازه وسالم پر کرد.



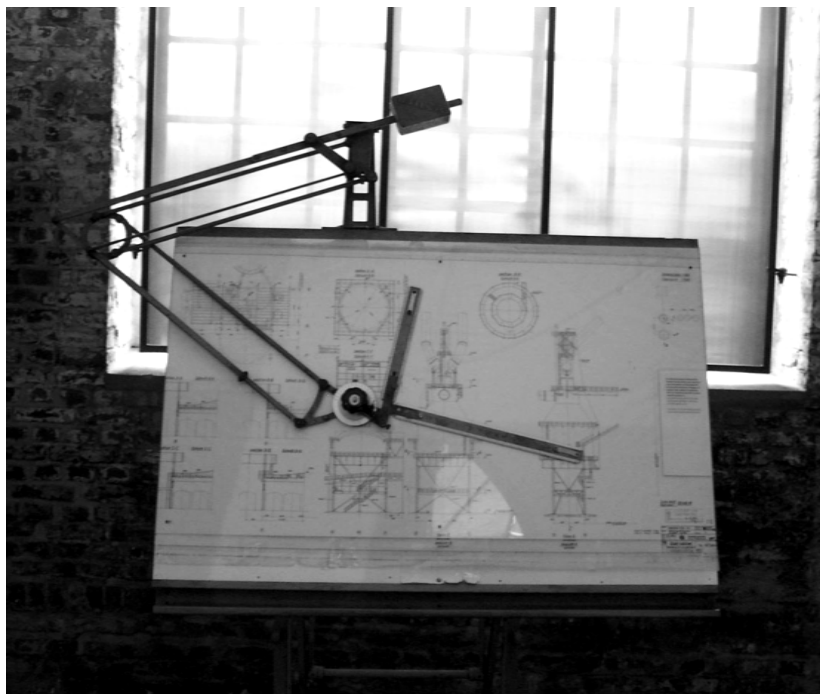
شکل ۴-۲۲. مرکب مورد استفاده در راپید

در صورتی که مدت زیادی نخواهیم از راپید استفاده کنیم باید مرکب آن را خالی کرد و قلم را شست. راپیدهای یکبار مصرف نیاز با کیفیت خوب در بازار موجود است. راپید را می‌توان توسط گیره‌ای ویژه روی پرگار سوار کرد همچنین برای استفاده از شابلون می‌توان آنها را به کار برد.



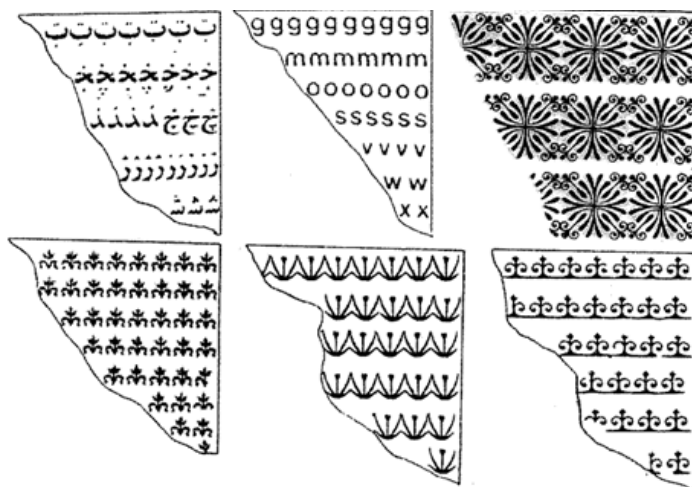
شکل ۴-۲۳. نحوه سوار شدن راپید روی پرگار و استفاده برای شابلون

۸-۱-۴ ماشین نقشه‌کشی: این ماشین ابزاری است دارای دو خط‌کش عمود برهم، تقاله و بازو‌هایی مخصوص که روی میز نقشه‌کشی نصب می‌شود با آن می‌توان در هر نقطه از میز خط‌های عمود برهم یا موازی رسم کرد. رسم خط با هر زاویه‌ای نیز امکان پذیر است.



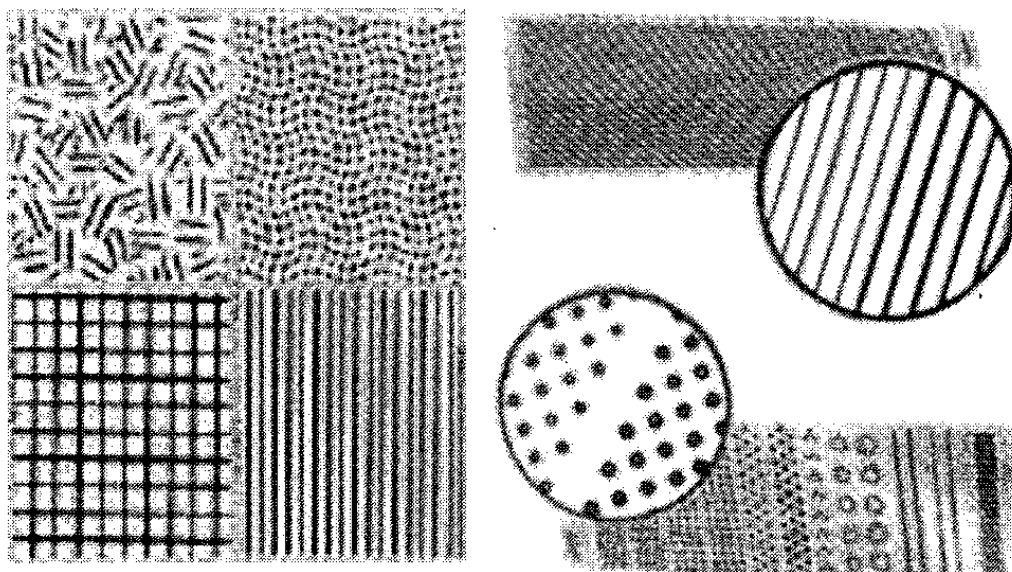
شکل ۴-۲۴. ماشین نقشه‌کشی

۹-۱-۴ برگردان: برای درج بسیاری از نقش‌ها، حروف، اعداد، سایه‌ها و نشانه‌ها می‌توان از برگه‌های نایلونی مخصوص استفاده کرد برای کاربرد آن کافی است که پس از تنظیم برگه در جای مورد نظر پشت آن کمی فشار آورد نقش روی کاغذ منتقل می‌شود.



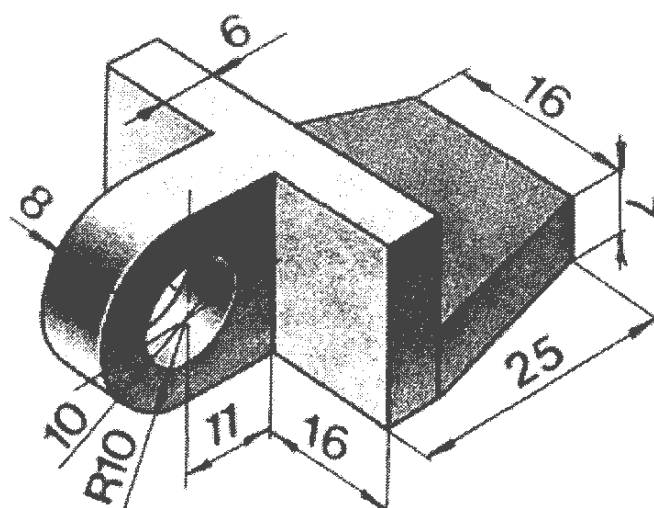
شکل ۴-۲۵. انواع برگردان

نوع دیگر به ویژه برای سایه را باید مطابق شکل مورد نظر برید و سپس آن را چسباند (شکل ۴-۲۶).



شکل ۴-۲۶. انواع سایه برگردان

از میان برگردان‌ها می‌توان از سایه برگردان یا زیپاتون، حروف برگردان، شکل برگردان و ... نام برد. در رسم شکل ۴-۲۷ از برگردان‌ها استفاده شده است.



شکل ۴-۲۷. استفاده از برگردان‌ها در رسم شکل

خلاصه‌ی مطالب مهم

- پرگار ایزاری مهم است پس باید با دقت انتخاب شود
- نوک مدادی پرگار به اندازه‌ی ۰/۵ کوتاه تر و یک درجه نرم تر از مداد است
- از پرگار تقسیم برای انتقال اندازه و همچنین تقسیم‌های مساوی استفاده می‌شود
- برای رسم سریع یک شکل معروف با دقت نسبتاً "خوب از شابلون استفاده می‌شود
- بلندی حروف و اعداد روی شابلون ده برابر پهنای خط مناسب آن است
- کاغذ را فقط با قیچی یا ماشین برش می‌بریم
- با قلم‌های رایید می‌توان خط را با پهنای استاندارد کشید
- از برگردان می‌توان برای انتقال نقش‌های مورد نظر روی نقشه استفاده کرد

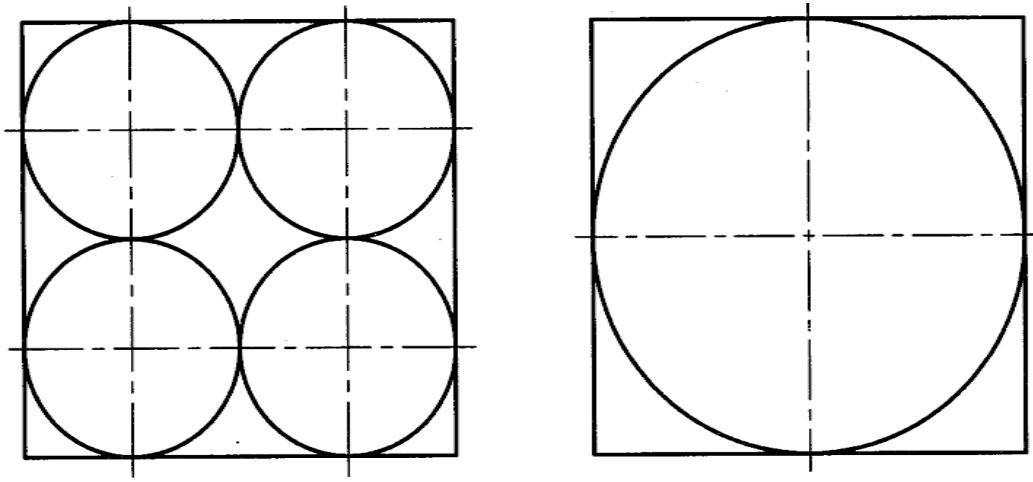
خودآزمایی

- مکانیزم‌های نگه دارنده‌ی بازوهای پرگار کدام‌اند؟
- یک پرگار مناسب چه ویژگی‌هایی دارد؟
- یک پرگار را دقیقاً "چگونه آماده به کار می‌کنید؟
- توانایی‌های پرگار تقسیم کدام‌اند؟
- شابلون یا الگو نمونه را تعریف نمایید.
- توانایی‌های شابلون چیست؟
- گونه‌های شابلون چند است و هر کدام به چه منظور به کار می‌روند؟
- بلندی حرف و عدد روی شابلون چه نسبتی با پهنای خط نوشتاری دارد؟
- در مورد توانایی‌های هاشورزن توضیح دهید.
- در مورد قلم رایید و چگونگی استفاده از آن توضیح دهید
- ماشین نقشه‌کشی چه تجهیزاتی دارد؟
- برگردان چیست و گونه‌های آن کدام‌اند؟

ارزش‌یابی عملی

در تمام مراحل کار ابزارهای مجاز تنها پرگار، گونیا و تی است

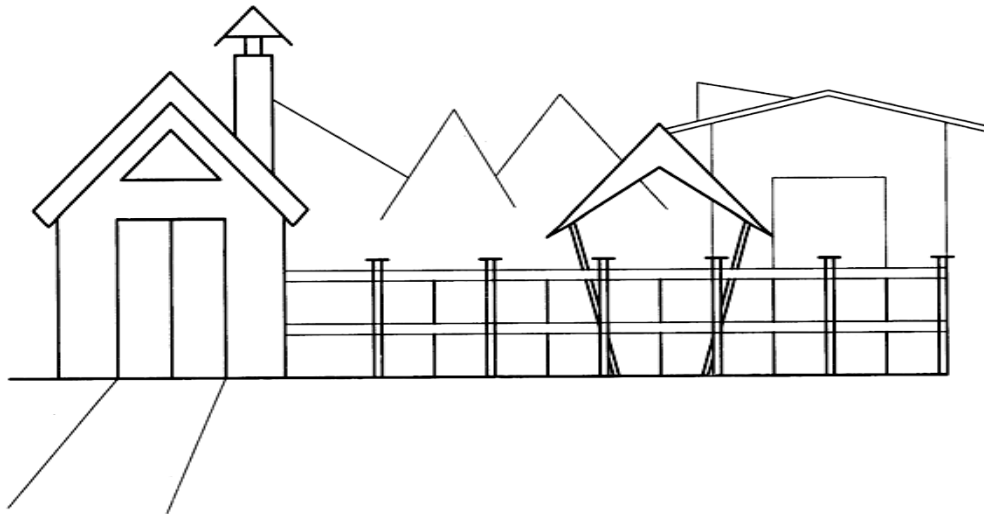
۱ - در دو جعبه‌ی معکبی هم اندازه به ترتیب ۸ و ۱ ساچمه‌ی فولادی قرار دارد (شکل ۴-۲۸).



شکل ۴-۲۸. ساچمه‌های فلزی

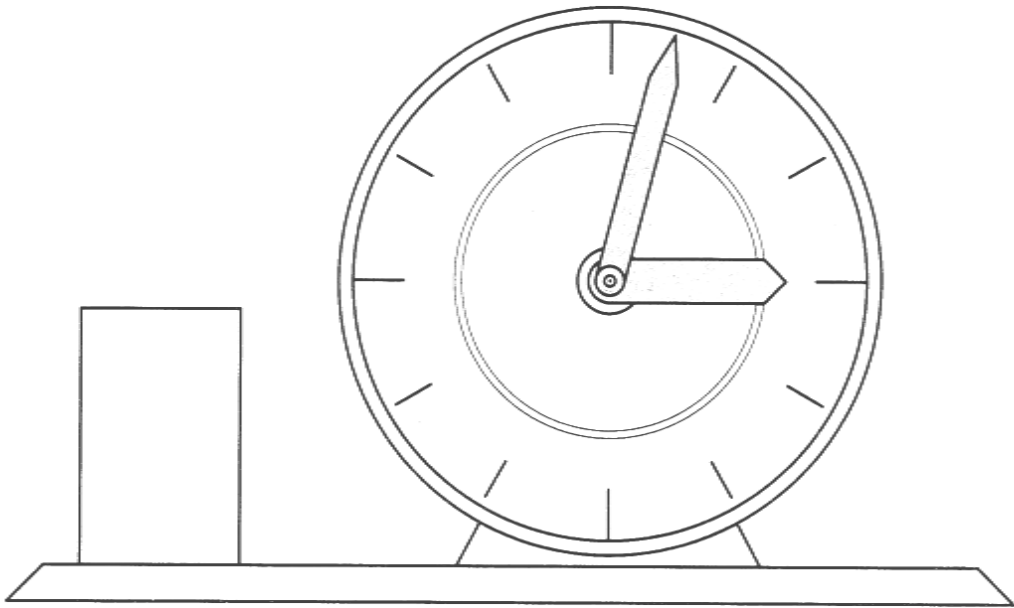
قطر ساچمه‌ها به ترتیب ۲۶ و ۵۲ است شکل‌ها را دوباره رسم کنید. بدنه‌ی جعبه با خط پهن و خط‌های دیگر نازک باشد شکل‌ها را از نظر دقت به تایید استاد برسانید به نظر شما کدام جعبه سنگین‌تر است؟

۲ - شکل کلبه را با اندازه‌ی داده شده رسم کنید توجه کنید که هیچ گونه اندازه‌گیری با خط‌کش مجاز نیست و فقط باید انتقال اندازه با پرگار تقسیم انجام شود.



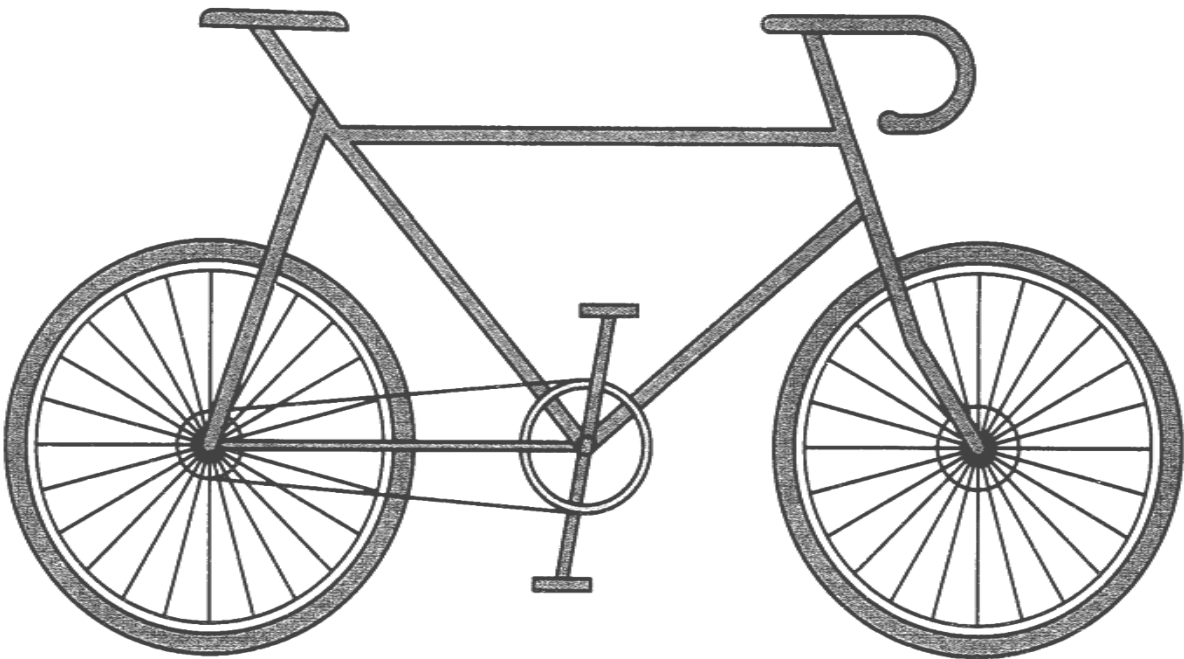
شکل ۴-۲۹. تمرین

۳ - ساعت داده شده در شکل ۳۰-۴ را با استفاده از پرگار ساده، پرگار تقسیم و پرگار ریززن و با اندازه‌ی دو برابر بکشید. برای رسم درست نقشه ابتدا دقیقاً بررسی و سپس با استاد مشورت کنید.



شکل ۴-۳۰. تمرین

۴ - دوچرخه‌ی داده شده در شکل ۴-۳۱ را رسم کنید. در صورت تمایل می‌توانید چیزهای دیگری هم به آن بیفزایید از چه کاغذی باید استفاده کنید؟

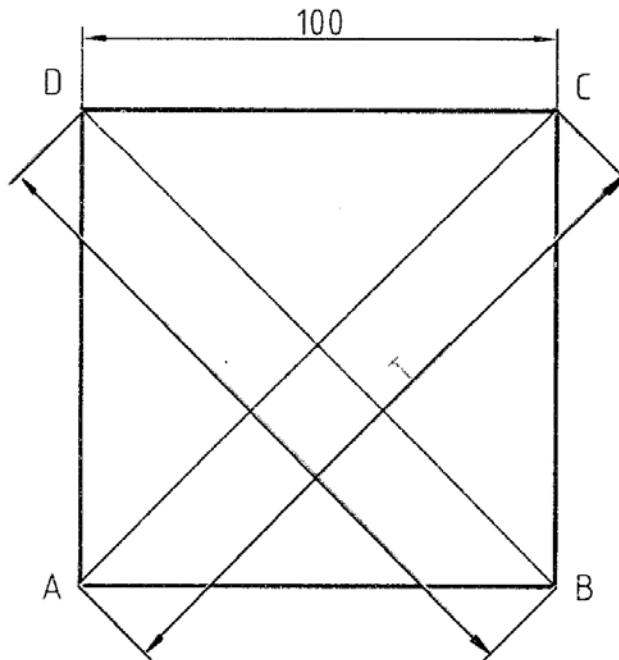


شکل ۴-۳۱. تمرین

فصل پنجم: رسم هندسی

رسم‌های هندسی

۱-۵- رسم هندسی نقشه‌ای است که طبق اصول و قواعد هندسی رسم شود، البته با دقت بسیار زیاد. می‌دانیم که به کمک تی و گونیا می‌توان خط‌های عمود برهم رسم کرد و مثلاً "یک مربع به ضلع ۱۰۰ را ساخت بد نیست این کار را آزمایش کنید. پس از ترسیم مربع به کمک پرگار تقسیم دو قطر مربع را مقایسه کنید آیا می‌توانید توضیح دهید که آنها چرا دقیقاً "مساوی نیستند" (شکل ۱-۵)؟



شکل ۱-۵. کنترل دقیق بودن رسم یک مربع

درست است؛ به سادگی متوجه می‌شویم که دقت ابزارهای ما خیلی زیاد نیست. اکنون اگر بخواهیم مربعی واقعا "دقیق رسم کنیم روش کار چیست؟

به شکل ۲-۵ توجه کنید.

- خط L را رسم و روی آن نقطه‌ی a را انتخاب کنید

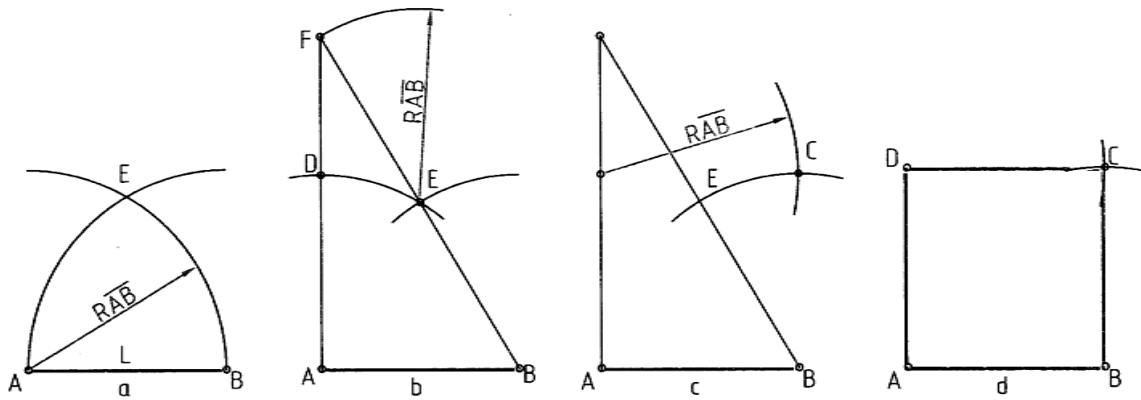
AB را برابر ۱۰۰ جدا کنید

- به مرکزهای A و B دو کمان به شعاع AB بزنید تا E به دست آید

- از B به E وصل کنید و امتداد دهید و سپس از E به شعاع AB کمان بزنید تا F معین شود

- با اتصال F به A، D معین شد و کمانی به شعاع AB و به مرکز D بوجود آمد

- با بدست آمدن C مربع کامل می شود. اکنون دقت آن را بررسی کنید.



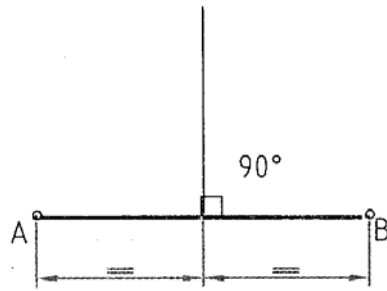
شکل ۵-۲. روش رسم یک مربع دقیق

در این روش از اصول و قضیه‌های هندسی استفاده کردیم به این جهت این رسم را هندسی می‌گوییم. نتیجه آنکه:

برای رسم یک شکل دقیق و یا درحقیقت یک نقشه‌ی هندسی باید از اصول و قضیه‌های هندسی استفاده نماییم اینک به گفتن چند مورد مهم و کاربردی می‌پردازیم. ابزارهای اصلی مورد نیاز فقط خط‌کش یعنی تی بالبه‌ی گونیا، پرگار ساده و پرگار تقسیم بانوک مداد و نوک مداد پرگار تیز.

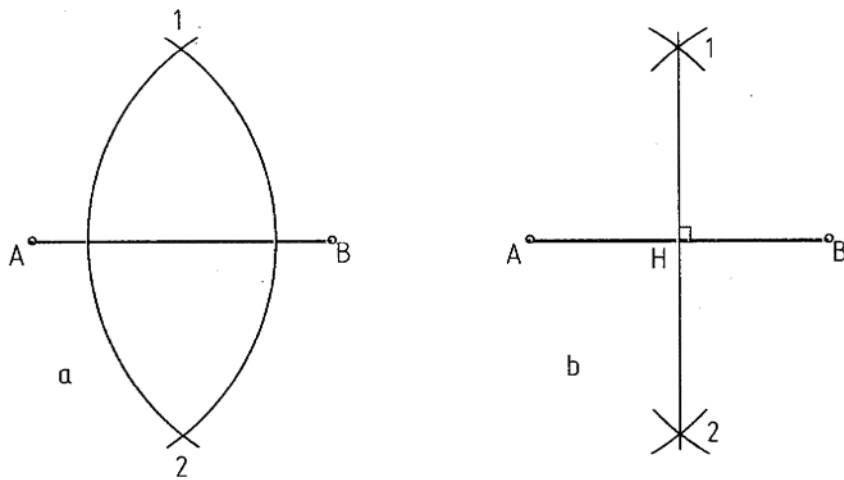
۲-۵ عمود منصف

- عمود منصف خطی است که یک پاره خط مثل AB را در وسط نصف می‌کند و بر آن عمود است (شکل ۵-۳).



شکل ۳-۵. عمود منصف

مسئله ۱- عمود منصف پاره خط AB را رسم کنید (روش در شکل ۴-۵ نشان داده شده است).



شکل ۴-۵. طریقه رسم عمود منصف

روش کار

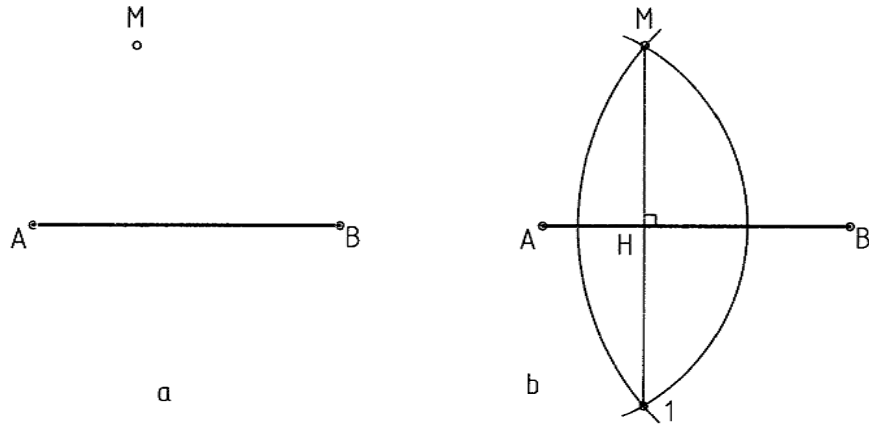
- دهانه‌ی پرگار را بیش از نصف AB باز کردیم

- دو کمان یکی به مرکز A و یکی به مرکز B زدیم ۱ و ۲ به دست آمد

- ارا به ۲ وصل کردیم پای عمود H است

- خط ۱-۲ هم بر AB عمود است و هم آن را دو نیم می‌کند

مسئله ۲- از نقطه‌ی M در خارج AB خطی بر آن عمود کنید (شکل ۵-۵).



شکل ۵-۵. رسم عمود بر یک خط

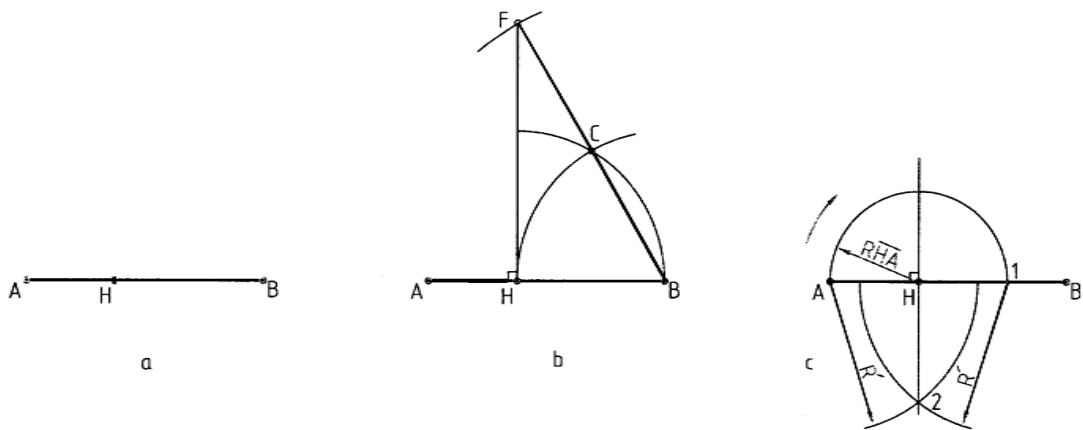
روش کار

- به مرکز A کمانی زدیم که از M گذشت

- به مرکز B کمانی زدیم که از M گذشت نقطه ۱ به دست آمد

- از اتصال ۱ به M خط مطلوب رسم می شود

مسئله ۳- در نقطه H واقع بر AB عمودی بر آن رسم کنید (شکل ۶-۵).



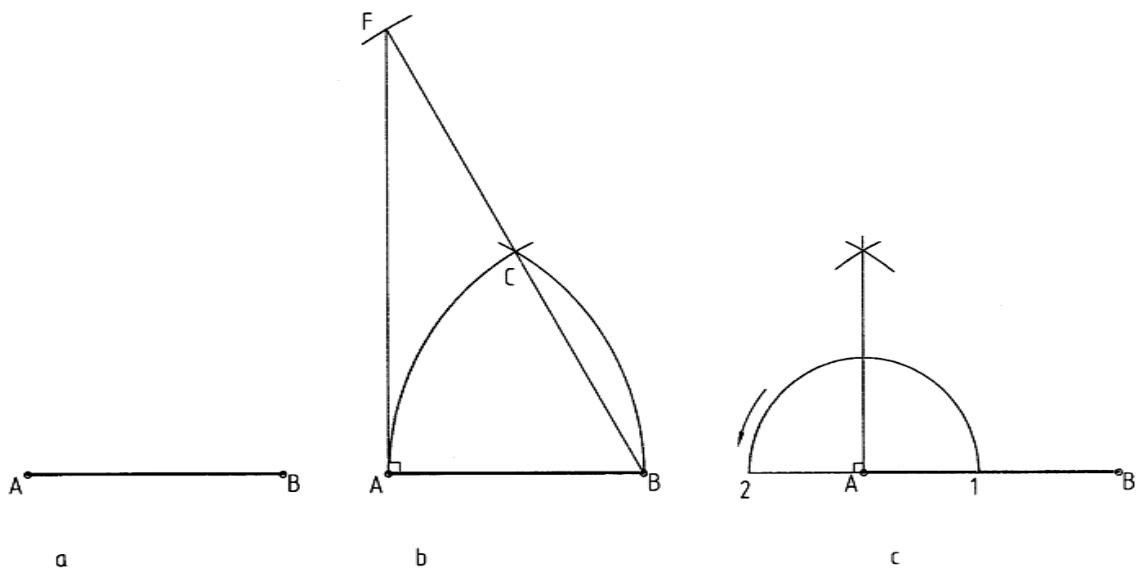
شکل ۶-۵. رسم عمود بر یک خط از یک نقطه معین

روش کار:

- به مرکز H و شعاع HB قوس زدیم

- به مرکز **B** و با همان شعاع کمانی زدیم **C** تعیین شد
- به مرکز **C** و با همان شعاع کمانی زدیم تا امتداد **BC** را در **F** قطع کرد
- **H** را به **F** وصل می‌کنیم عمود مطلوب به دست می‌آید
- در حالت **C** مسئله را با استفاده از عمود منصف حل کردیم آیا می‌توانید روش کار را شرح دهید؟

مسئله ی ۴- در **A** عمودی بر **AB** رسم کنید (شکل ۷-۵).

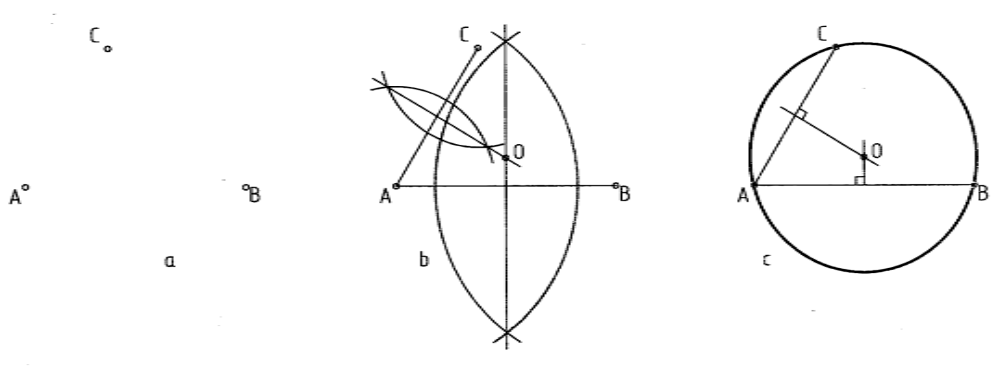


شکل ۷-۵. رسم عمود در یک سر خط

روش کار

- روش کار مانند مسئله ی ۳ می‌باشد. حل از دو روش انجام شده است

مسئله ۵ دایره‌ای رسم کنید که از سه نقطه‌ی A و B و C بگذرد (شکل ۵-۸).



شکل ۵-۸. گذراندن یک دایره از سه نقطه

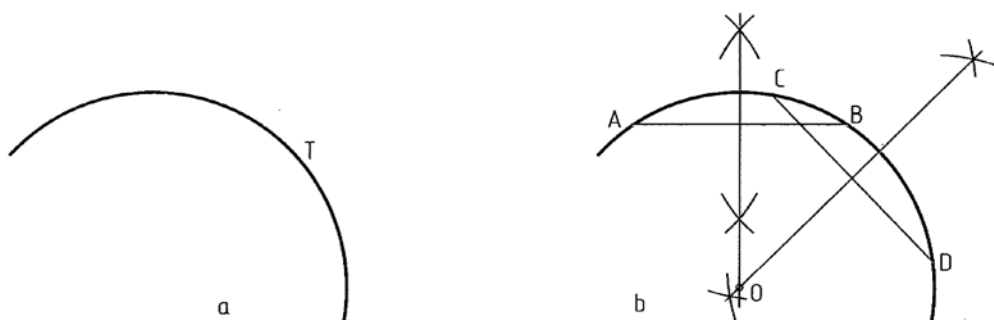
روش کار

- A را به B و C وصل کردیم

- عمود منصف AB و BC را رسم نمودیم

- برخورد آنها یعنی O مرکز دایره است

مسئله ۶- مرکز یک کمان دایره‌ای را مشخص کنید (شکل ۵-۹).



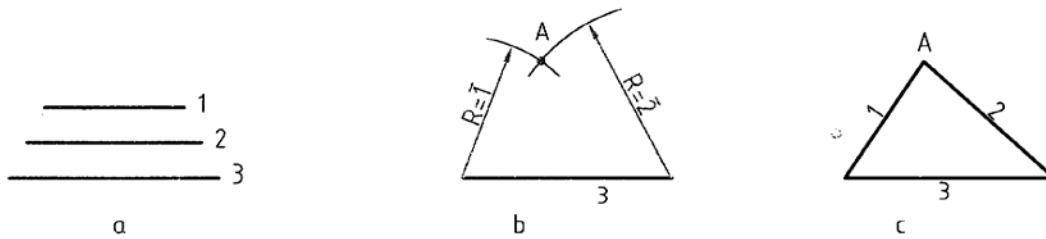
شکل ۵-۹. تعیین مرکز یک کمان دایره

روش کار

- دو وتر دلخواه به نامهای AB و CD را انتخاب می‌کنیم

- عمود منصف‌های این دو وتر را رسم می‌کنیم، O مرکز کمان است.

مسئله ۷- سه ضلع یک مثلث معلوم است آن را بسازید (شکل ۵-۱۰).



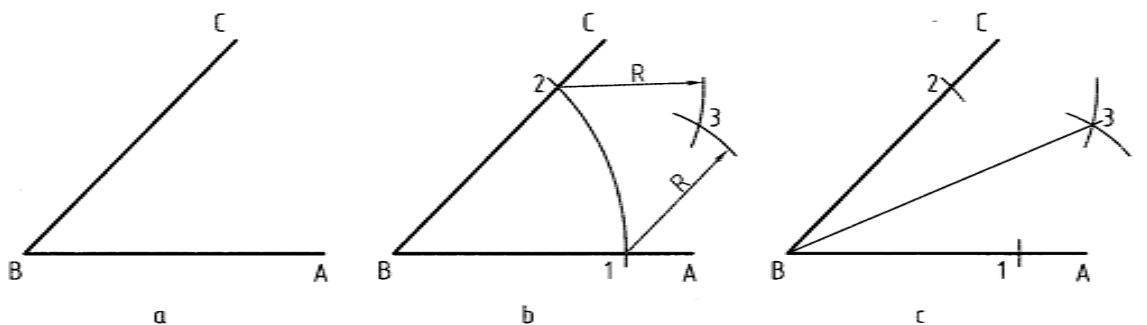
شکل ۵-۱۰. رسم مثلث

روش کار

- ابتدا یک ضلع مانند ۳ را رسم کردیم

به شعاع $R_1 = \bar{1}$ و $R_2 = \bar{2}$ دو کمان از دوسر ضلع ۳ زدیم نقطه‌ی A یا راس سوم مثلث به دست آمد

مسئله‌ی ۸- نیمساز زاویه‌ی ABC را رسم کنید (شکل ۲-۱۱). نیمساز خطی است که از راس یک زاویه رسم می‌شود و آن را به دو بخش مساوی تقسیم می‌کند



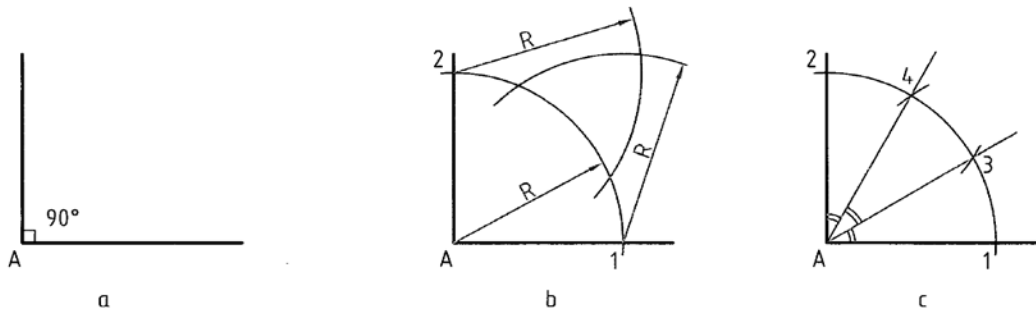
شکل ۵-۱۱. طریقه رسم نیمساز یک زاویه

روش کار

- به مرکز B کمانی دلخواه زدیم تا نقطه‌های ۱ و ۲ به دست آمد

- به مرکزهای ۱ و ۲ دو کمان مساوی زدیم ۳ به دست آمد. از B به ۳ وصل می‌کنیم

مسئله‌ی ۹- زاویه‌ی 90° درجه را به سه بخش مساوی تقسیم کنید (شکل ۵-۱۲).

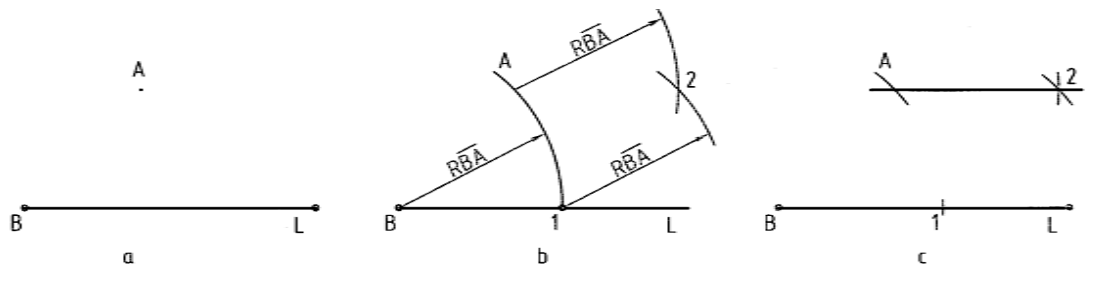


شکل ۵-۱۲. تقسی یک زاویه قائمه

روش کار

- کمان دلخواهی به مرکز A زدیم تا ۱ و ۲ بدست آمد
- با همان شعاع و به مراکز ۱ و ۲ دو کمان زدیم تا ۳ و ۴ مشخص شد
- از ۳ و ۴ به A وصل کردیم

مسئله ۱۰ - رسم خطی موازی با خط دیگر از نقطه‌ای معلوم (شکل ۵-۱۳).

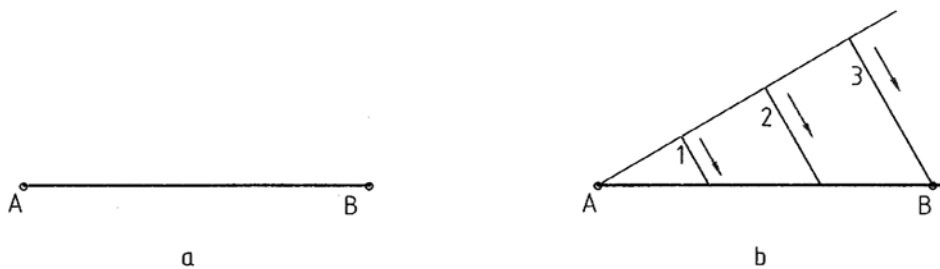


شکل ۵-۱۳. رسم یک خط موازی از نقطه‌ای معلوم

روش کار

- پیش از این با حل این مسئله به روش عالی دوگونیا آشنا شدیم اینک روشی دیگر:
- به شعاع BA کمانی زدیم ۱ به دست آمد
- به مرکزهای A و ۱ و با همان شعاع دو کمان زدیم ۲ به دست آمد از A به ۲ وصل کردیم که خط موازی مورد نظر است

مسئله ۱۱ - پاره خط AB را به n قسمت مساوی تقسیم کنید (شکل ۵-۱۴).



شکل ۵-۱۴. تقسیم پاره خط

روش کار

- با فرض $n = 3$ مسئله را حل می‌کنیم

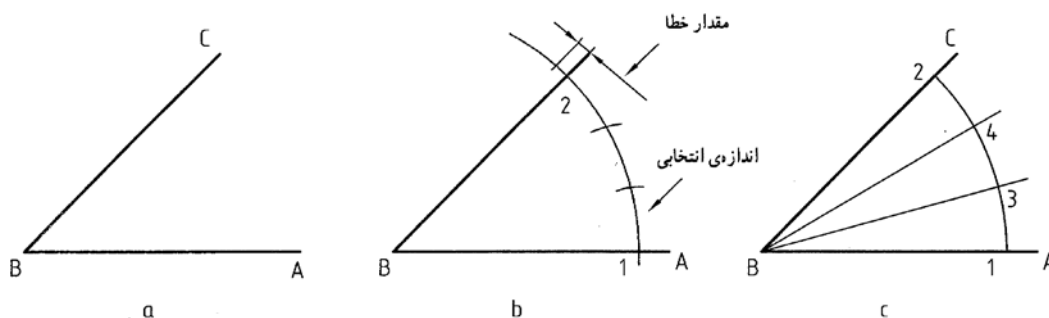
- از A خط دلخواهی رسم کردیم

- روی آن به کمک پرگار تقسیم سه قسمت مساوی جدا نمودیم تا نقطه‌های ۱ و ۲ و ۳ مشخص شد

- از ۳ به B وصل کردیم

- از ۱ و ۲ دو خط موازی با $\overline{3B}$ کشیدیم داریم $AM=MN=NB$

مسئله ۱۲- تقسیم زاویه ی $\angle AB$ به سه قسمت مساوی (شکل ۵-۱۵).



شکل ۵-۱۵. تقسیم زاویه

روش کار

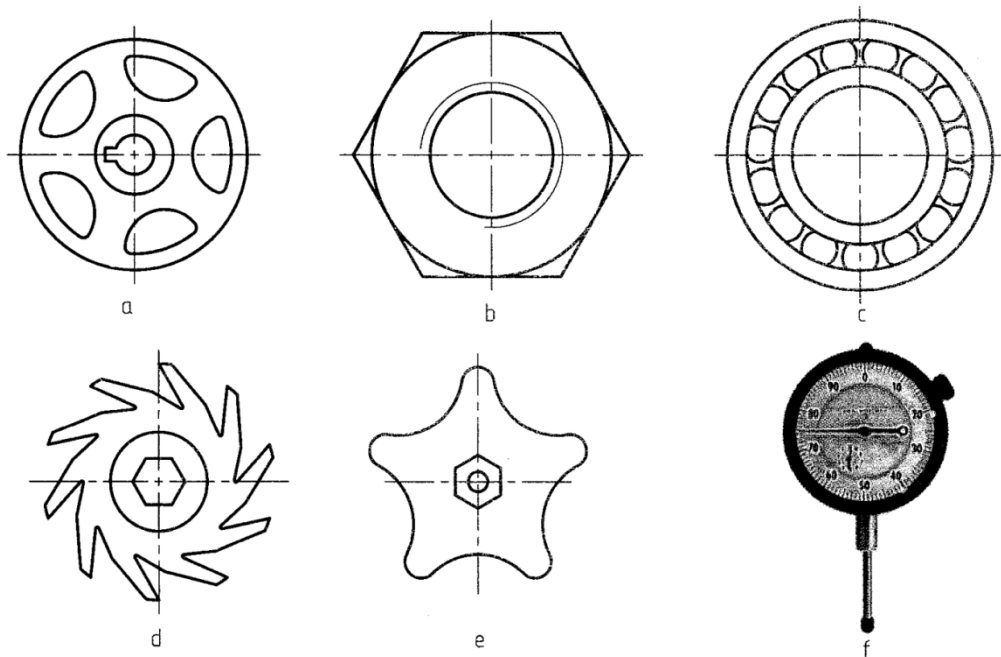
- به مرکز B و به شعاع دلخواه کمانی زدیم (کمان را هرچه بزرگتر بزنیم بهتر است) نقاط ۱ و ۲ به دست آمد.

- دهانه‌ی پرگار تقسیم را روی اندازه‌ای تقریباً برابر $\frac{1}{3}$ کمان ۱ و ۲ باز می‌کنیم و کمان را تقسیم می‌کنیم ممکن است کمی از کمان باقی بماند و یا کمی از آن بگذاریم این مقدار جزئی را خطا می‌گوییم

- بار دوم به اندازهی $\frac{1}{3}$ این خطا دهانه‌ی پرگار را اصلاح می‌کنیم و دوباره عمل تقسیم را انجام می‌دهیم با چند بار تکرار زاویه بادقت خوب تقسیم می‌شود این یک روش کوشش و خطاست این کار برای هر تقسیم دیگری هم ممکن است.

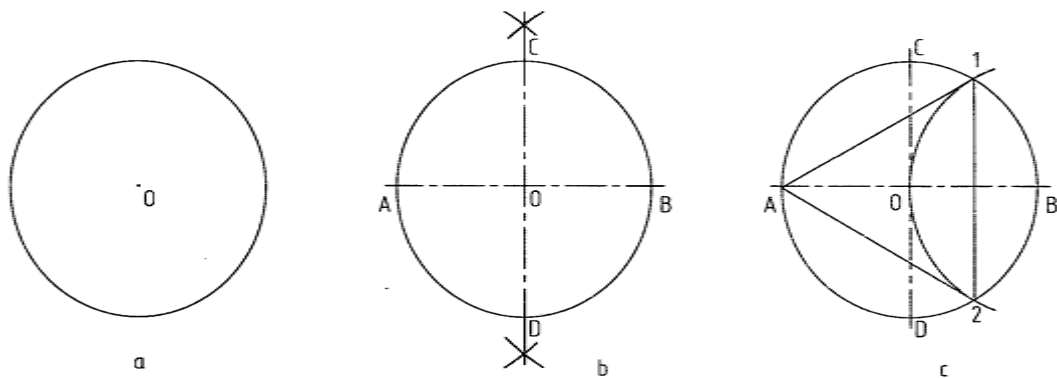
۲-۵ تقسیم دایره

۱-۲-۵- چند ضلعی منتظم: شکلی است که در آن ضلع‌ها و زاویه‌ها با هم برابر هستند. شکل ۱۶-۵ نمونه‌هایی از کاربرد آنها را نشان می‌دهد. بهترین راه برای ساختن یک چند ضلعی منتظم رسم دایره‌ی محیطی آن و سپس تقسیم آن دایره است



شکل ۱۶-۵. کاربردهایی از چند ضلعی‌ها

مسئله‌ی ۱۳- دایره را به سه قسمت مساوی تقسیم کنید (شکل ۵-۱۷).



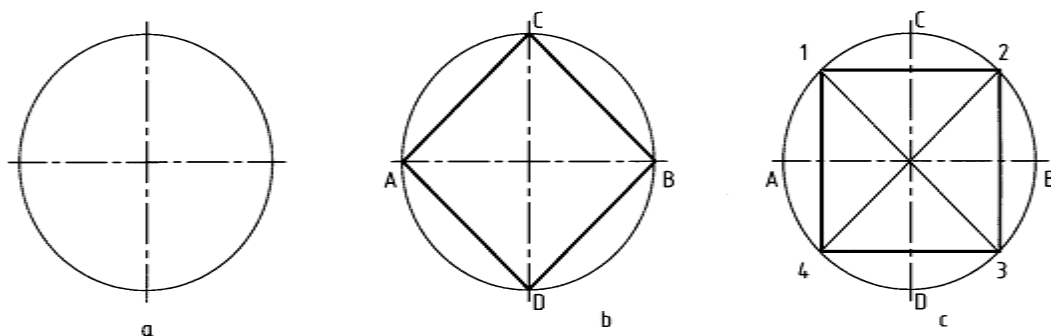
شکل ۵-۱۷. تقسیم دایره

روش کار

- برای تقسیم دایره در همی موارد باید دو قطر عمود برهم آن به روش عمود منصف رسم شود. قطر دایره هم معین است

- به مرکز B و به شعاع R یعنی شعاع دایره کمائی زدیم تا نقطه‌های ۱ و ۲ بدست آمد. سه ضلعی مورد نظر (A12) است که یک متساوی الاضلاع می‌باشد

مسئله‌ی ۱۴- تقسیم دایره به ۴ قسمت مساوی (شکل ۵-۱۸).



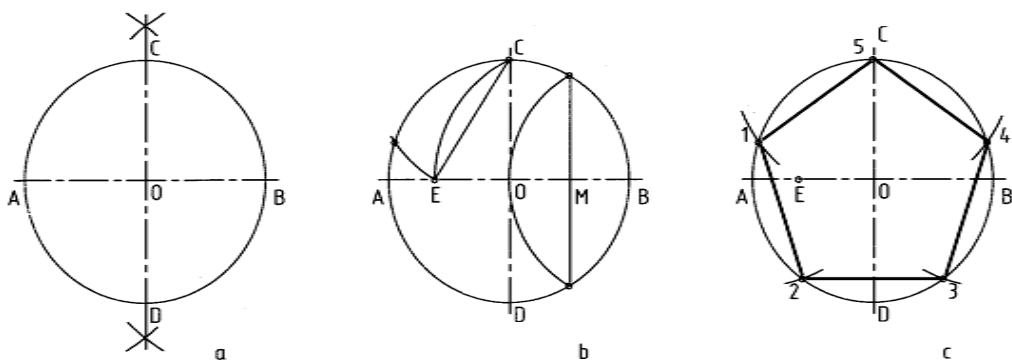
شکل ۵-۱۸. رسم چهار ضلعی منتظم

روش کار

- در شکل b کافی است که نقطه‌های A و B و C و D را به هم وصل کنیم

- در شکل C به کمک نیم‌ساز، نقطه‌های ۱ و ۲ و ۳ و ۴ را به دست آوردیم و به هم وصل کردیم

مسئله‌ی ۱۵- تقسیم دایره به ۵ قسمت مساوی (شکل ۵-۱۹).



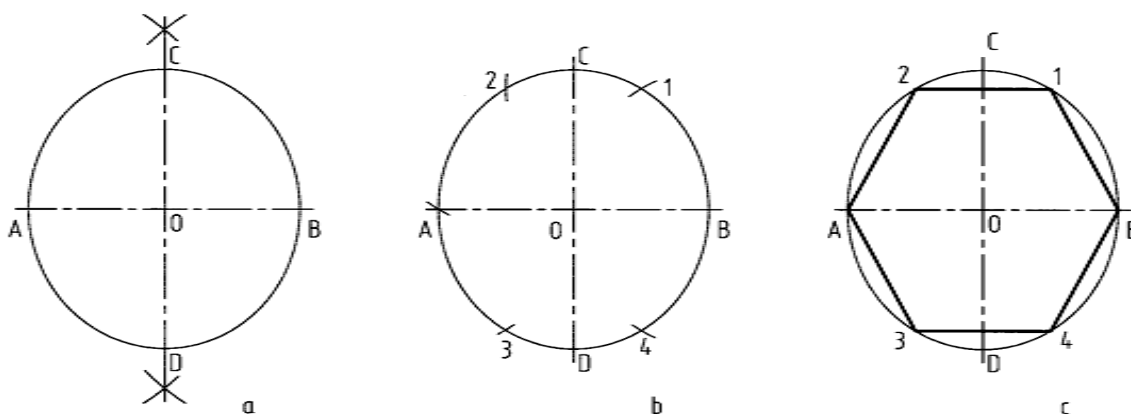
شکل ۵-۱۹. ساخت ۵ ضلعی

روش کار

- با رسم کمانی به مرکز B و شعاع OB عمود منصف OB رسم و نقطه m در وسط آن مشخص شد.

- به مرکز M و به شعاع MC کمانی زدیم تا E به دست آمد. طول ضلع برابر \overline{CE} است که با آن دایره تقسیم شد.

مسئله‌ی ۱۶- تقسیم دایره به شش قسمت مساوی (شکل ۵-۲۰)

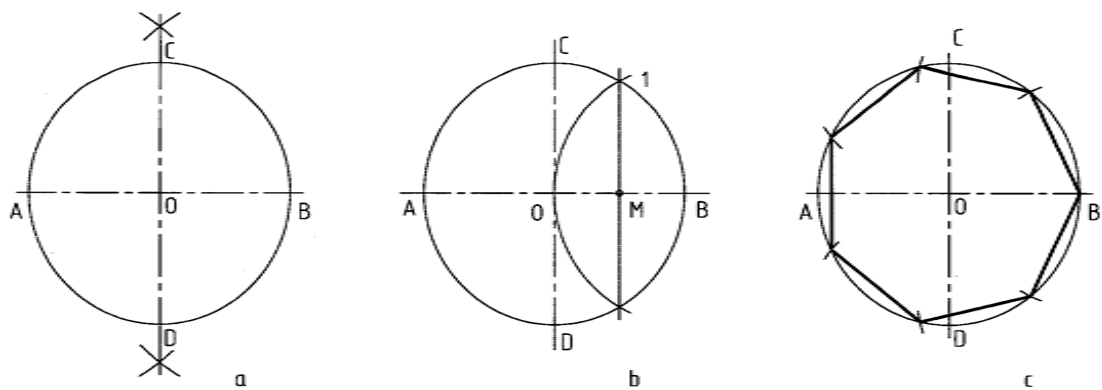


شکل ۵-۲۰. رسم شش ضلعی

روش کار

- طول ضلع شش ضلعی منتظم برابر شعاع دایره‌ی محیطی است پس با شعاع خود دایره آن را تقسیم کردیم

مسئله‌ی ۱۷- تقسیم دایره به ۷ قسمت (شکل ۵-۲۱).



شکل ۵-۲۱. ساخت هفت ضلعی

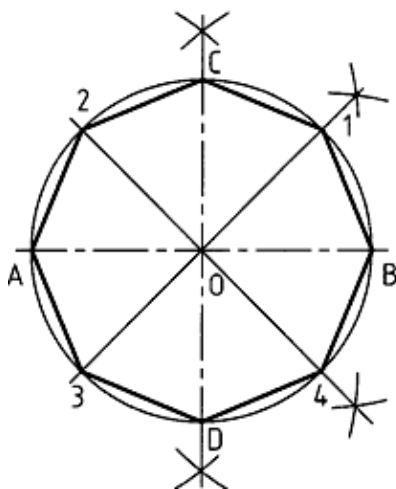
روش کار

- حل این مسئله خیلی دقیق نیست

- با رسم عمود منصف OB نقطه‌ی ۱ را مشخص کردیم

- طول ضلع ۷ ضلعی تقریباً $\overline{M1}$ است که با آن دایره تقسیم شد

مسئله‌ی ۱۸- تقسیم دایره به ۸ قسمت (شکل ۵-۲۲).



شکل ۵-۲۲. رسم هشت ضلعی

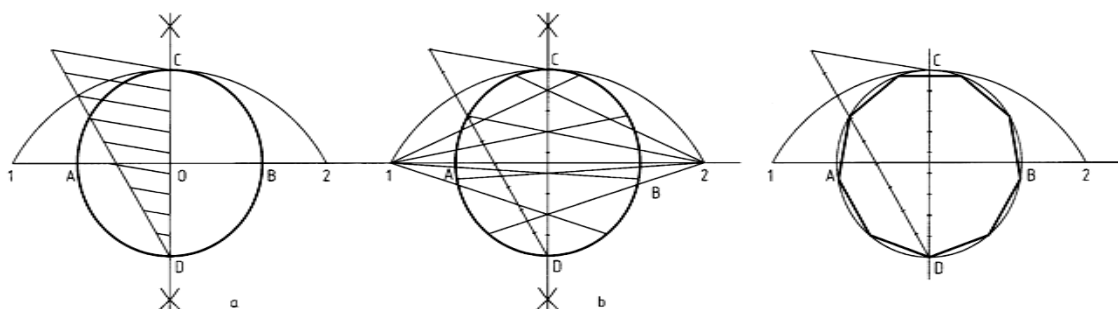
روش کار

- کافی است با رسم نیم‌سازها نقطه‌های ۱ و ۲ و ۳ و ۴ را مشخص کنیم

۵-۴-۲- تقسیم دایره به n قسمت مساوی:

در این روش n می‌تواند هر عددی باشد این روش هم تقریبی است.

مسئله‌ی ۱۹- دایره را به ۹ قسمت کنید (شکل ۵-۲۳).



شکل ۵-۲۳. تقسیم دایره به ۹ قسمت مساوی

روش کار

- ابتدا قطر دایره یعنی CD را به ۹ قسمت مساوی تقسیم می‌کنیم

- به مرکز D و شعاع CD یعنی قطر دایره ای زدیم تا ۱ و ۲ مشخص شد

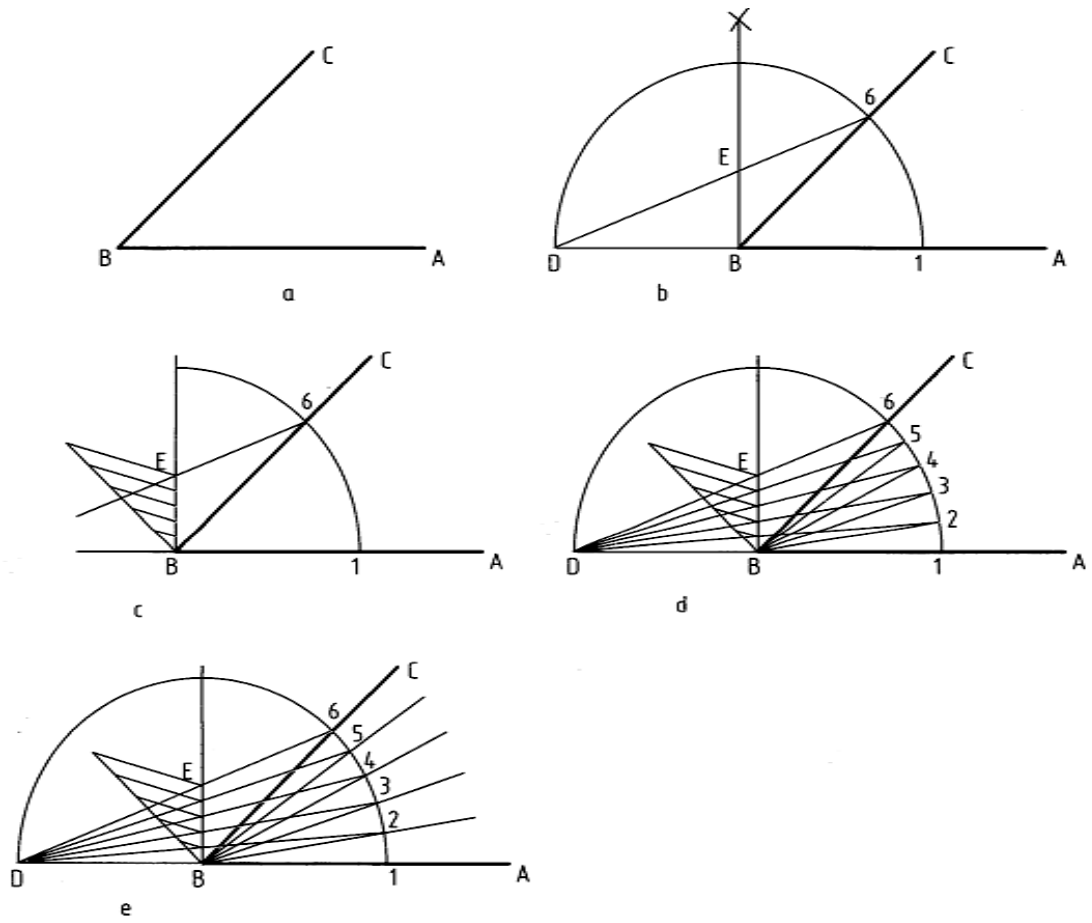
- از ۱ و ۲ در میان به نقطه‌های تقسیم وصل کردیم و ادامه دادیم تا با دایره برخورد کنند

- نقطه‌های به دست آمده را مطابق شکل به هم وصل کردیم

۵-۳- تقسیم زاویه به n قسمت مساوی

برای تقسیم زاویه به n قسمت روشی تقریبی وجود دارد که نمونه‌ای از آن در پی آورده می‌شود؛

مسئله‌ی ۲۰- زاویه‌ی ABC را به ۵ قسمت مساوی تقسیم کنید (شکل ۵-۲۴).



شکل ۵-۲۴. تقسیم دایره

روش کار

- ابتدا دایره‌ای به مرکز B و به شعاع دل‌خواه زدیم تا 1 و 6 و D به دست آمد عمودی هم در B بر AB رسم شد
- از D به 6 وصل کردیم E مشخص شد
- پاره خط BE را به n قسمت که در اینجا 5 است بخش نمودیم
- از D به نقاط تقسیم وصل کردیم و ادامه دادیم 2 تا 5 مشخص شد اکنون باید از 2 تا 5 به B وصل کنیم شکل e همه‌ی کارها را نشان می‌دهد.

خلاصه مطالب مهم

۱. رسم هندسی نقشه‌ای است بسیار دقیق
۲. در رسم هندسی از اصول و قواعد هندسی استفاده می‌شود
۳. در یک ترسیم دقیق ابزار اصلی خط‌کش و پرگار است
۴. به خط عمود بر خط دیگر که آن را نصف می‌کند عمود منصف می‌گویند
۵. از هر نقطه‌ی واقع در خارج یک خط می‌توان خطی بر آن عمود کرد
۶. از هر نقطه‌ی روی یک خط می‌توان یک عمود برخط رسم کرد
۷. در یک دایره عمود منصف وترها همه از مرکز می‌گذرند
۸. نیم‌ساز خطی است که زاویه را به دو بخش برابر تقسیم می‌کند
۹. به کمک قضیه‌ی تالس می‌توان خط را به نسبت‌های معلوم تقسیم کرد
۱۰. به روش کوشش و خطا یا سعی و خطا می‌توان یک خط یا قوس را تقسیم کرد
۱۱. در چند ضلعی منتظم همه‌ی ضلع‌ها و زاویه‌ها برابرند
۱۲. در تقسیم یک دایره به چند قسمت مساوی قطرهای دقیقاً "باید به روش عمود منصف رسم شوند"

خودآزمایی

۱. رسم هندسی و برتری آن چیست؟
۲. چه عاملی باعث دقت یک رسم هندسی است؟
۳. ابزارهای اصلی در رسم هندسی کدام‌اند؟
۴. عمود منصف یک پاره خط چیست و چگونه رسم می‌شود؟
۵. روش کار برای تقسیم یک پاره خط به قسمت‌های مساوی چیست؟
۶. روش کار برای تقسیم یک زاویه‌ی دلخواه به سه قسمت مساوی چگونه است؟
۷. روش کار برای تقسیم یک دایره به ۵ قسمت مساوی را شرح دهید.
۸. روش کار برای تقسیم دایره به سه، چهار، شش و هفت قسمت مساوی را شرح دهید.

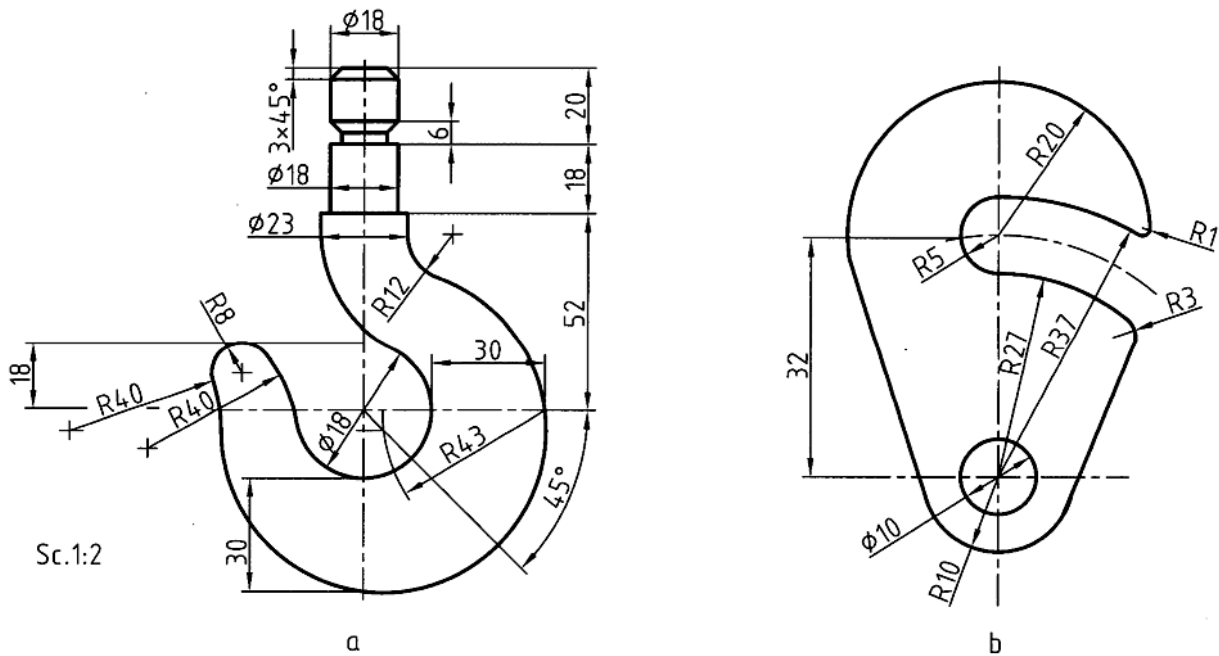
ارزش یابی عملی

۱. پاره خط AB را به طول ۱۲۰ رسم کنید به گونه‌ای که A در سمت چپ باشد و برای آن کارهای زیر را انجام دهید:

- عمود منصف آن را رسم کنید
- نقطه‌ی C را به فاصله‌ی ۴۰ از خط و به فاصله‌ی ۲۰ در سمت راست A در نظر بگیرید و از آن عمودی بر AB وارد کنید
- عمودی در A بر AB وارد کنید
- ۲. دو نقطه‌ی A و B را به فاصله‌ی ۸۰ انتخاب کنید. نقطه‌ی C را به فاصله‌ی ۴۵ از AB و به اندازه‌ی ۵ سمت راست A در نظر بگیرید. دایره‌ای رسم کنید که از A و B و C بگذرد
- ۳. اضلاع مثلث ABC به ترتیب ۱۰۰، ۸۰ و ۶۰ می‌باشد آن را رسم کنید. آیا نکته‌ی جالبی در این مثلث می‌بینید؟
- ۴. یک کمان به شعاع ۱۰۰ رسم کنید. به روش عمود منصف وترها، مرکز را معین کنید به این ترتیب دقت ترسیم شما مشخص می‌شود. چرا؟
- ۵. یک زاویه‌ی دلخواه مانند ۴۵ درجه رسم و آن را چهار قسمت کنید
- ۶. یک زاویه‌ی دلخواه مانند ۴۵ درجه رسم و آن را به روش کوشش و خطا ۵ قسمت کنید

فصل ششم: خط‌ها و دایره‌های مماس

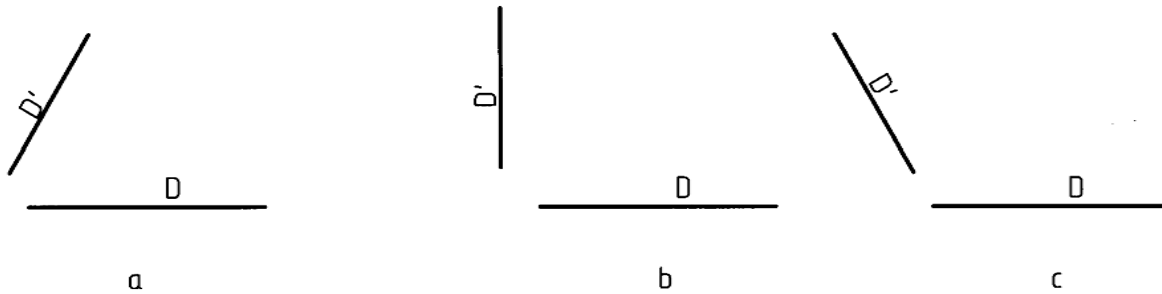
۶-۱- مماس‌ها: بخش مهمی از رسم‌های هندسی به مماس‌ها اختصاص دارد. زیرا برای رسم بسیاری از شکل‌ها ناگزیریم خط‌ها و کمان‌های مختلف را برهم مماس کنیم.



شکل ۶-۱. نمونه‌های از رسم مماس‌ها

با حل چند مسئله‌ی مقدماتی این موضوع را بررسی می‌کنیم؛

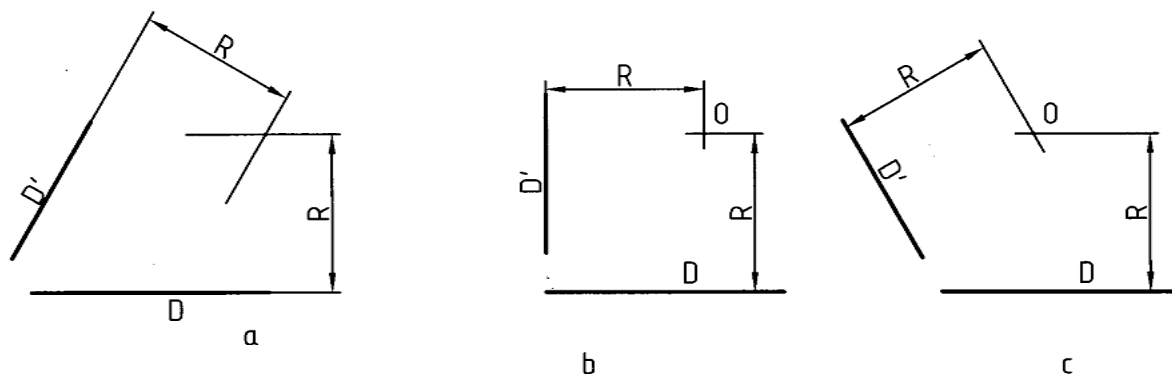
- مسئله‌ی ۱- دایره‌ای با شعاع معلوم R را بر دو خط معین مماس کنید.



شکل ۶-۲. حالت‌هایی از دو خط در صفحه

روش کار:

دیده می‌شود که دو خط D و D'' نسبت به هم سه حالت دارند. روش حل مسئله در هر سه حالت یکی است. به شکل ۶-۳ توجه کنید:

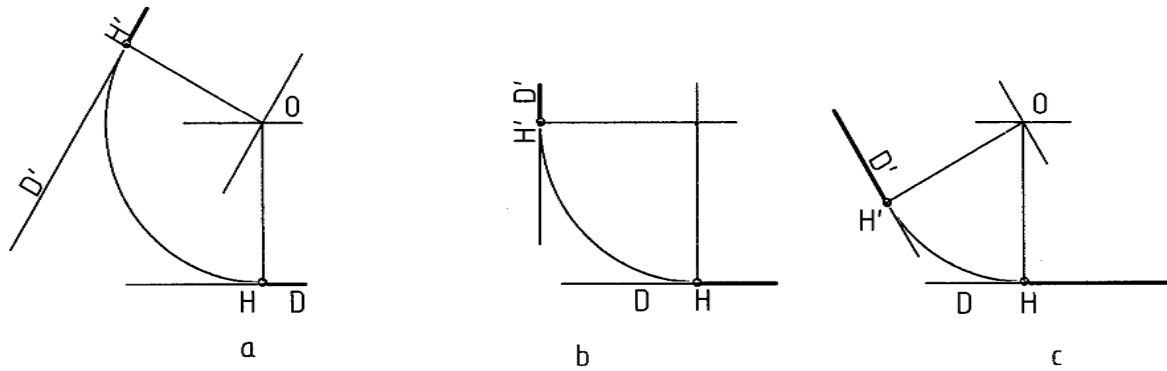


شکل ۶-۳. تعیین مرکز

- خطی به موازات D و به فاصله R از آن رسم شد

- خطی به موازات D'' و به فاصله R از آن رسم شد

از برخورد این دو خط نقطه‌ی O یعنی مرکز قوس مورد نظر به دست آمد. در شکل ۶-۴ کمان‌های مورد نظر رسم شده‌اند. برای معین شدن نقطه‌های دقیق تماس باید از O عمودهایی بر دو خط رسم کنیم H و H'' پای عمودها هستند.



شکل ۶-۴. رسم کمان مماس بر دوخط

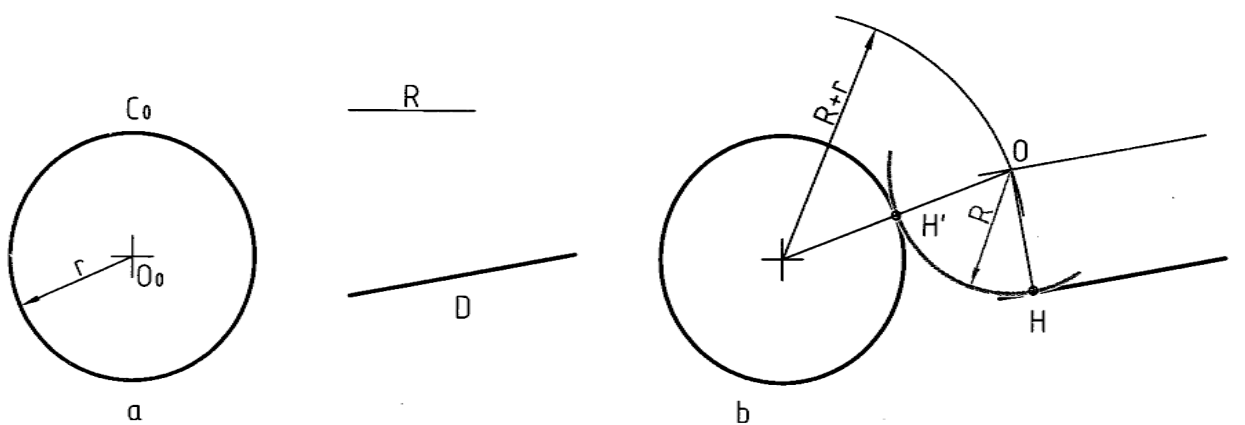
- مسئله ی ۲- کمانی با شعاع معلوم R را بر خط D و دایره ی معلوم C مماس کنید (شکل ۶-۵).

روش کار

- کمانی به شعاع $R+r$ و به مرکز O زدیم

- خطی موازی با D و به فاصله ی R از آن رسم کردیم O مشخص شد

- به مرکز O و به شعاع R کمان مورد نظر رسم شد H و H' نقطه های دقیق تماس هستند



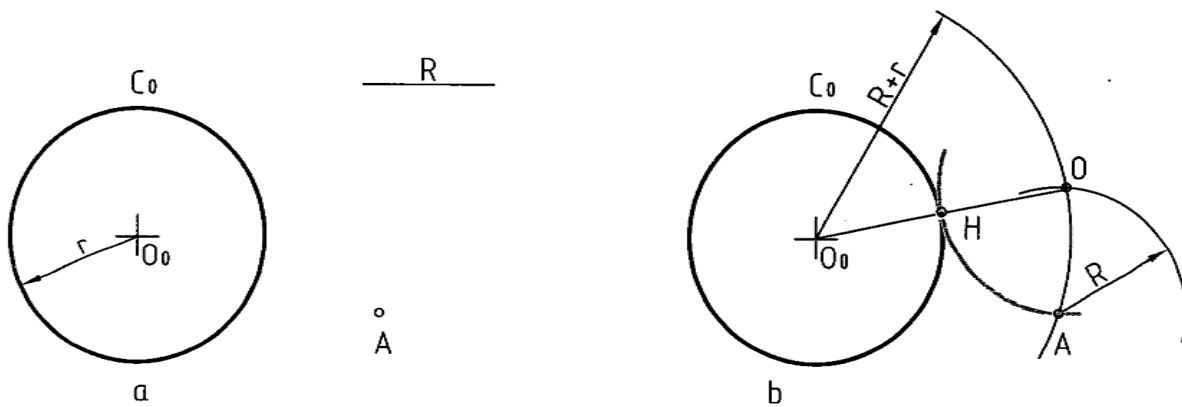
شکل ۶-۵. کمان مماس بر یک خط و یک دایره

- مسئله ی ۳- دایره‌ای با شعاع معلوم R رسم کنید که از نقطه‌ی A بگذرد و بر دایره‌ی C مماس شود (شکل ۶-۶).

روش کار

- به مرکز A کمانی با شعاع R زدیم

- به مرکز O دایره‌ای با شعاع $R+r$ زدیم نقطه‌ی O مرکز دایره است. در شکل نقطه‌ی دقیق تماس یعنی H مشخص شده است.



شکل ۶-۶. رسم کمان گذرنده از a و مماس بر دایره

- مسئله ی ۴- دایره‌ای با شعاع معلوم R بر دو دایره‌ی C و C_1 مماس کنید. مسئله را در سه حالت بررسی می‌کنیم:

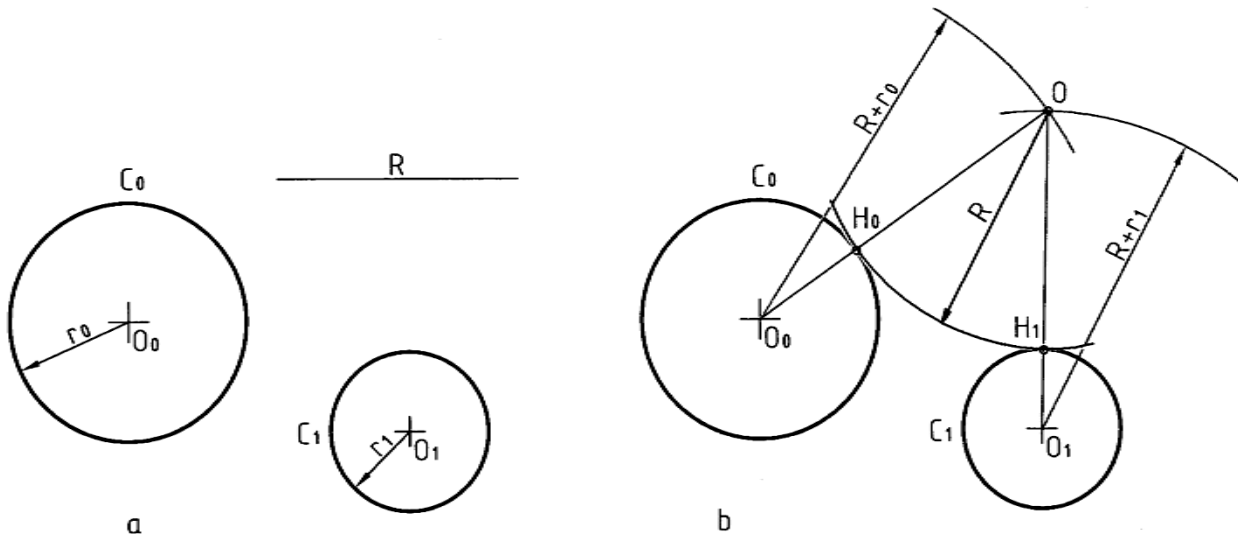
الف- دایره با شعاع R مماس خارجی بر دو دایره است (شکل ۶-۷).

روش کار

- به مرکز O کمانی با شعاع $R+r$ زدیم

- به مرکز O_1 کمانی با شعاع $R+r_1$ زدیم O معین شد

- H و H_1 هم نقطه‌های دقیق تماس هستند



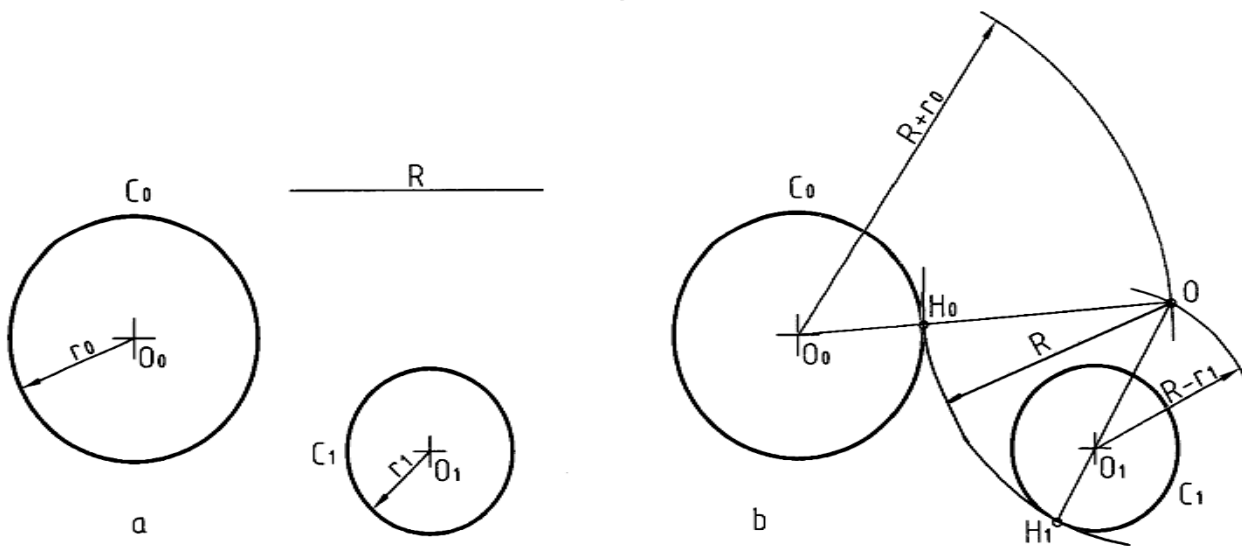
شکل ۶-۷. رسم کمان مماس بر دو دایره در بیرون

ب- دایره‌ای با شعاع R مماس خارجی بر C و مماس داخلی بر C_1 رسم کنید (شکل ۶-۸).

روش کار

- به شعاع $R+r$ کمانی زدیم

- به شعاع $R-r_1$ کمانی زدیم O مرکز دایره به شعاع R به دست آمد. در شکل H و H_1 نقطه‌های تماس هستند آنها به ترتیب واقع بر $\overline{OO_0}$ و $\overline{OO_1}$ هستند



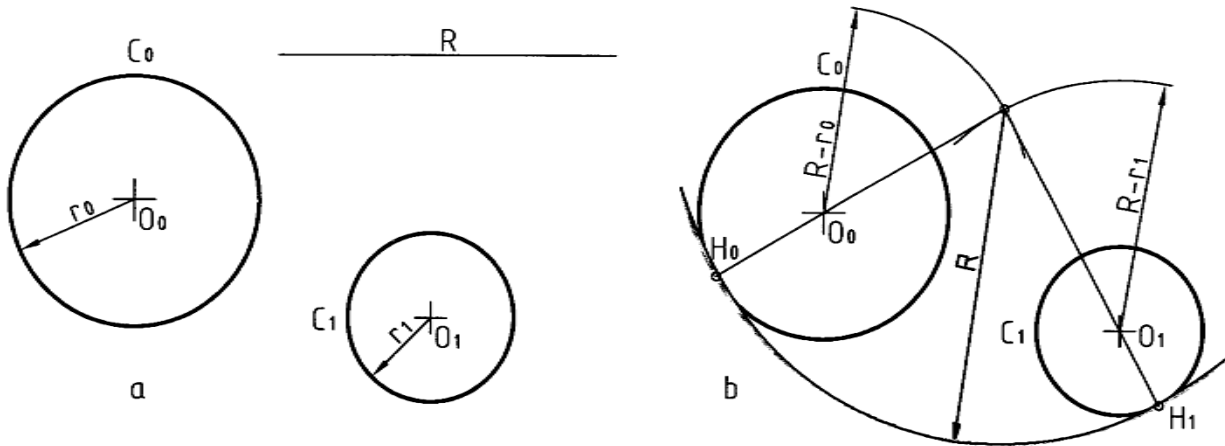
شکل ۶-۸. رسم دایره‌ی مماس خارج و داخل

دایره‌ای با شعاع معلوم R مماس داخلی بر دو دایره‌ی C_0 و C_1 رسم کنید (شکل ۶-۹).

روش کار

- کمائی با شعاع $R-r_1$ و به مرکز O_1 زدیم

- نقطه‌ی O مشخص شد نقطه‌های تماس یعنی H_0 و H_1 هم تعیین شده‌اند



شکل ۶-۹. رسم دایره مماس داخلی

- مسئله‌ی ۵- خطی بر دو دایره‌ی C_1 و C_0 مماس کنید مسئله را در دو حالت بررسی می‌کنیم

الف - خط مماس خارجی بر دو دایره است (شکل ۶-۱۰).

روش کار

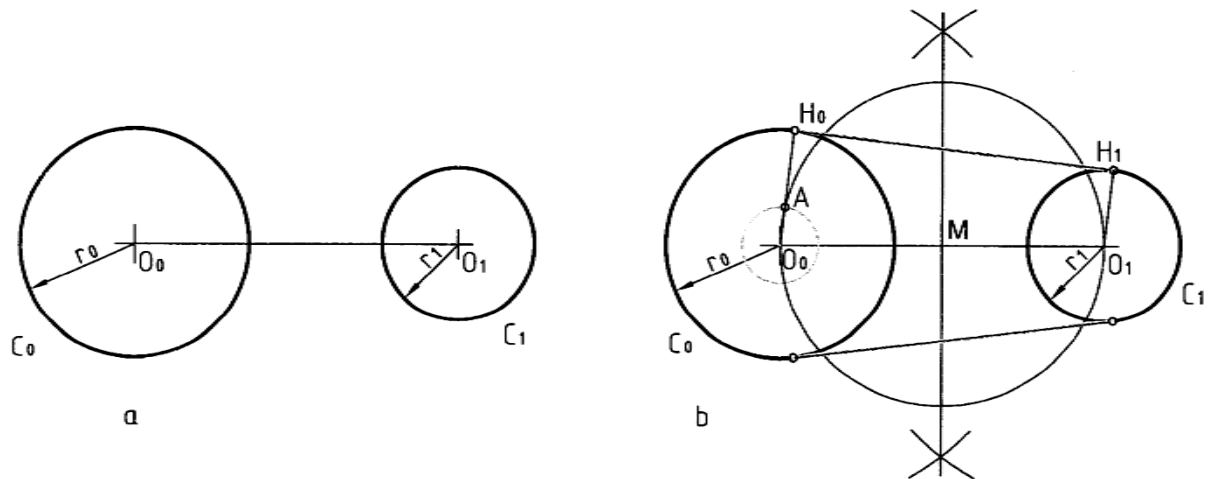
- با رسم عمود منصف $O_0 O_1$ و نقطه‌ی M وسط $O_0 O_1$ مشخص شد

- به مرکز M و به قطر $O_0 O_1$ دایره زدیم

- دایره‌ای به مرکز O_0 و به شعاع $r-r_1$ زدیم A مشخص شد.

- از O_0 به A وصل کردیم و امتداد دادیم H به دست آمد

- از O_1 موازی با $O_0 H_0$ رسم کردیم H_1 به دست آمد H_0 را به H_1 وصل می‌کنیم



شکل ۶-۱۰. رسم مماس مشترک خارجی

ب- خطی مماس داخل و خارج بر دو دایره C_0 و C_1 رسم کنید (شکل ۶-۱۱).

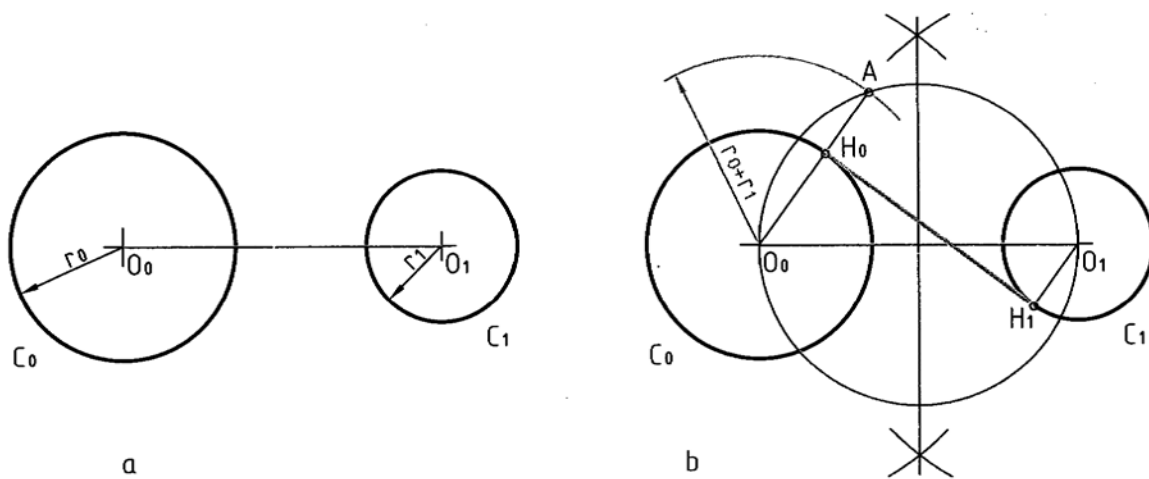
روش کار

- مانند مسئله‌ی قبل دایره با قطر $O_0 O_1$ رسم شد

- به مرکز O_0 کمانی به شعاع $r+r_1$ زدیم A به دست آمد

- از O_0 به A وصل کردیم H_0 مشخص شد

- از O_1 موازی با $O_0 A$ رسم کردیم H_1 به دست آمد H_1 را به H_0 وصل کردیم



شکل ۶-۱۱. رسم مماس مشترک داخلی

خلاصه‌ی مطالب مهم

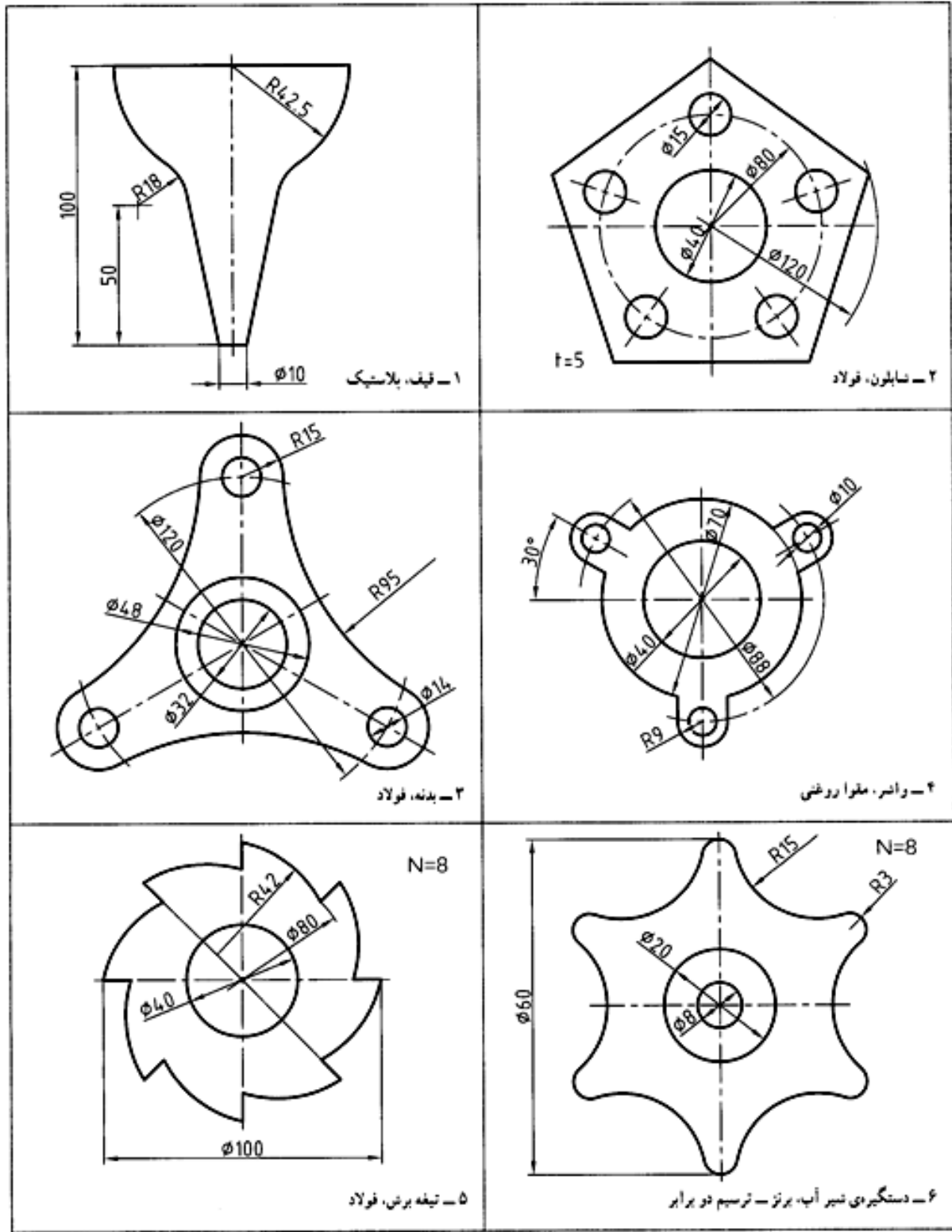
۱. مرکز کمان مماس بر دو خط دارای فاصله‌ای مساوی از دو خط و برابر شعاع کمان است
۲. یک کمان می‌تواند در حالت‌های مختلف بر دو دایره مماس شود
۳. مماس مشترک دو دایره خطی است که بر آن دو مماس شود

خودرایی‌ها

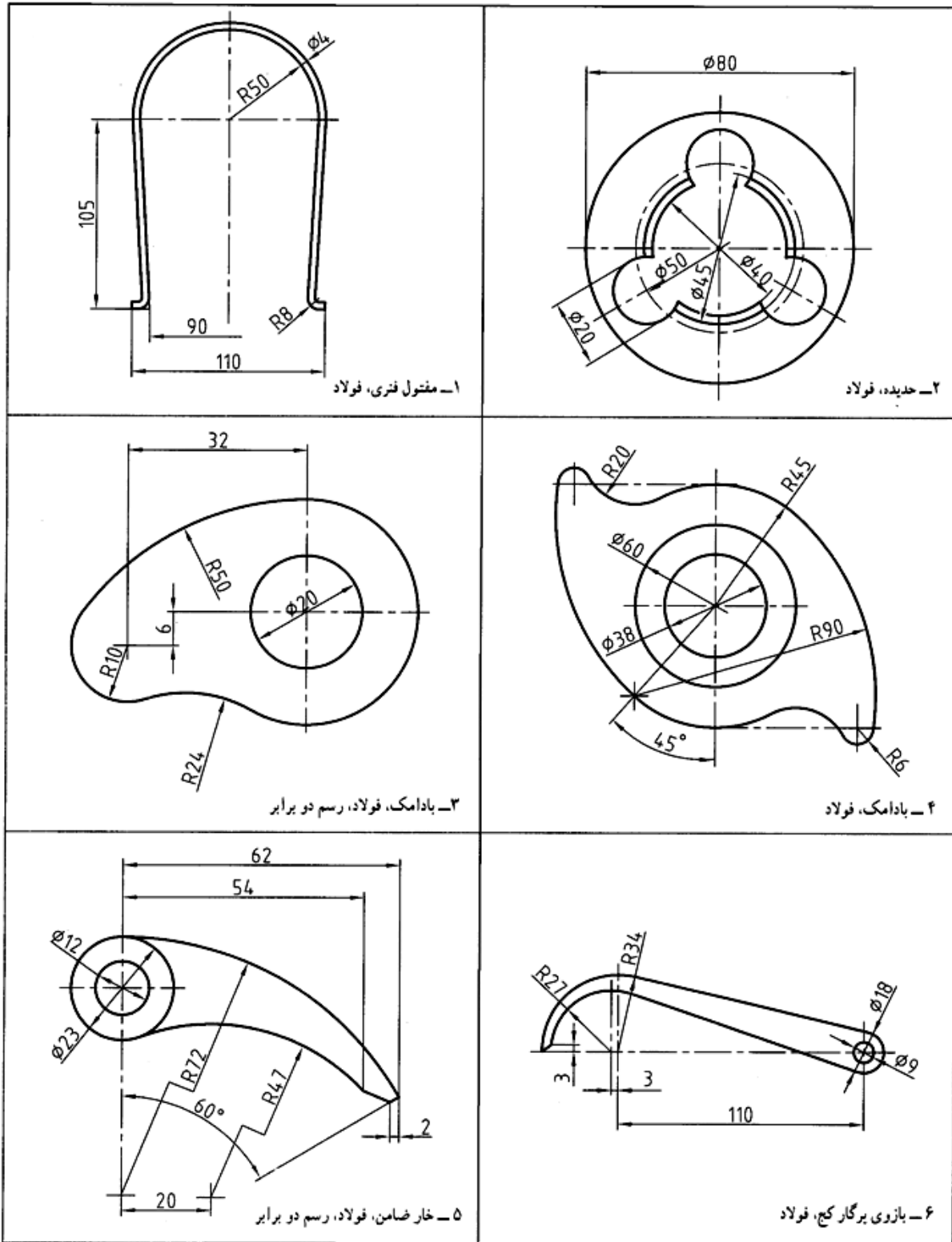
۱. چگونه رسم کمانی دایره‌ای مماس بر دو خط معین را شرح دهید
۲. یک دایره با شعاع R مماس بر یک دایره و گذرنده از نقطه‌ای معین چگونه رسم می‌شود؟
۳. یک دایره با شعاع R مماس بر یک خط و یک دایره چگونه رسم می‌شود؟
۴. یک دایره در چند حالت می‌تواند بر دو دایره مماس شود؟
۵. چگونه رسم دایره‌ی R مماس بر دو دایره را در حالت‌های مختلف شرح دهید
۶. مماس مشترک دو دایره چیست؟
۷. مماس مشترک دو دایره در حالات مختلف چگونه رسم می‌شود؟

ارزش یابی عملی

۱. سه حالت رسم یک کمان مماس بر دو خط را رسم کنید شعاع کمان را 20 در نظر بگیرید
۲. دایره‌ای با شعاع 30 مماس بر دایره‌ای با شعاع 25 رسم کنید که از نقطه‌ی A بگذرد. (فاصله‌ی A تا مرکز دایره به قطر 50 برابر 53).
۳. خط دلخواهی رسم کنید به فاصله‌ی 50 از آن نقطه‌ی O_0 را در نظر بگیرید ابتدا دایره‌ای به مرکز O_0 و به شعاع 23 رسم کنید سپس دایره‌ای به شعاع 26 را بر آنها مماس کنید
۴. دو دایره به قطرهای 30 و 40 و به فاصله‌ی دو مرکز 50 رسم کنید. دایره‌ای به شعاع 46 را در سه حالت ممکن مماس بر آنها رسم کنید: (مماس خارج مماس داخل و خارج و مماس داخل بر آنها)
۵. برای دو دایره به قطرهای 34 و 47 و به فاصله‌ی دو مرکز 70 مماس‌های خارجی و نیز داخل و خارج را رسم کنید
۶. موارد داده شده در شکل ۱۲-۶ را رسم کنید. هر موردی روی یک برگ $A4$



شکل ۶-۱۲. تمرین (هر نقشه روی یک برگ A4)

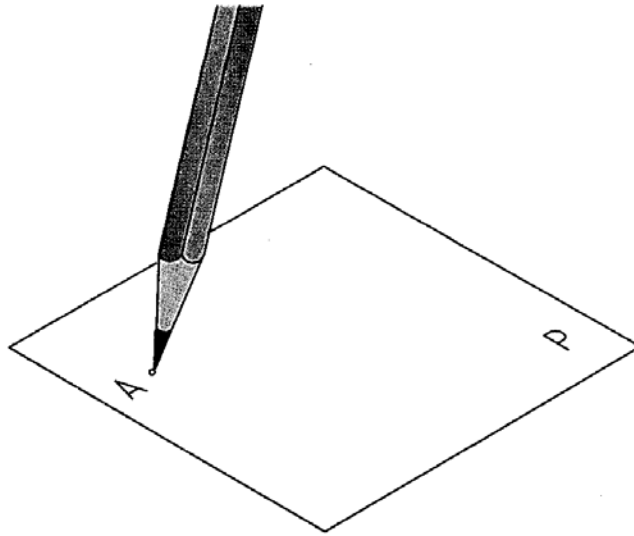


شکل ۶-۱۲. تمرین (هر نقشه روی یک برگ A4)

فصل هفتم: تصویر

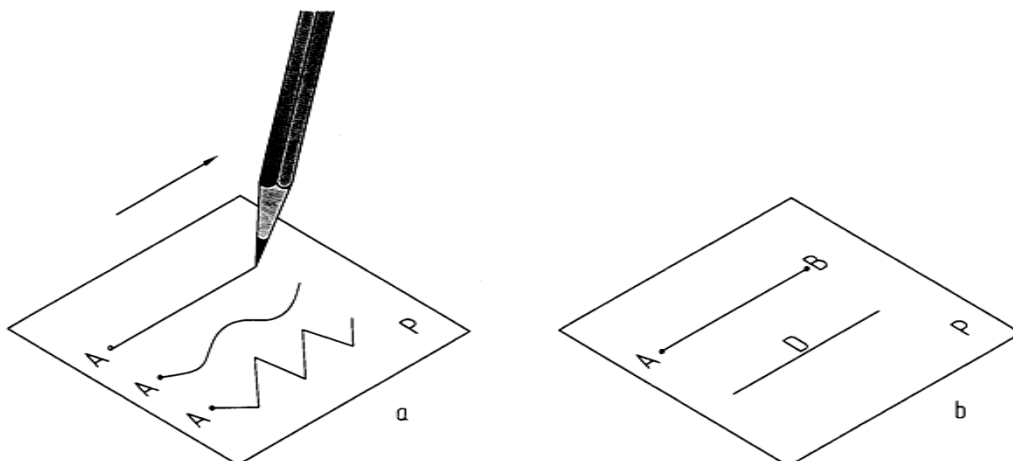
۱-۷- مفاهیم پایه: نقطه، خط و صفحه مفهوم‌های اولیه به شمار می‌آیند که به درستی قابل تعریف نیستند و باید آنها را پذیرفت. با این حال به صورتی ساده می‌توان آنها را معرفی کرد.

۱-۱-۷- نقطه: کوچک‌ترین جزء یک جسم است می‌توان آن را با اثر نوک تیز مداد و یک نام مانند **A** روی کاغذ معرفی کرد (شکل ۱-۷).



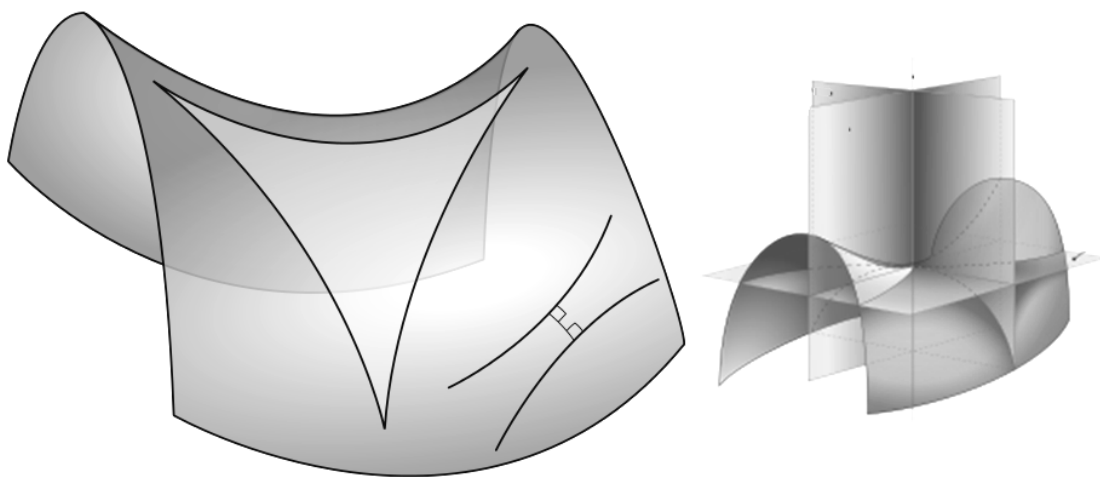
شکل ۱-۷. نقطه

۲-۱-۷- خط: می‌توان گفت خط از حرکت نقطه به وجود می‌آید. هر چه بتوان آن را نازک‌تر رسم کرد به واقعیت خط نزدیک‌تر خواهد بود. خط می‌تواند راست یا شکسته یا خمیده باشد (شکل ۲-۷). می‌توان خط را با یک حرف مانند **D** یا دو نقطه از آن معرفی کرد.



شکل ۷-۲. انواع خط

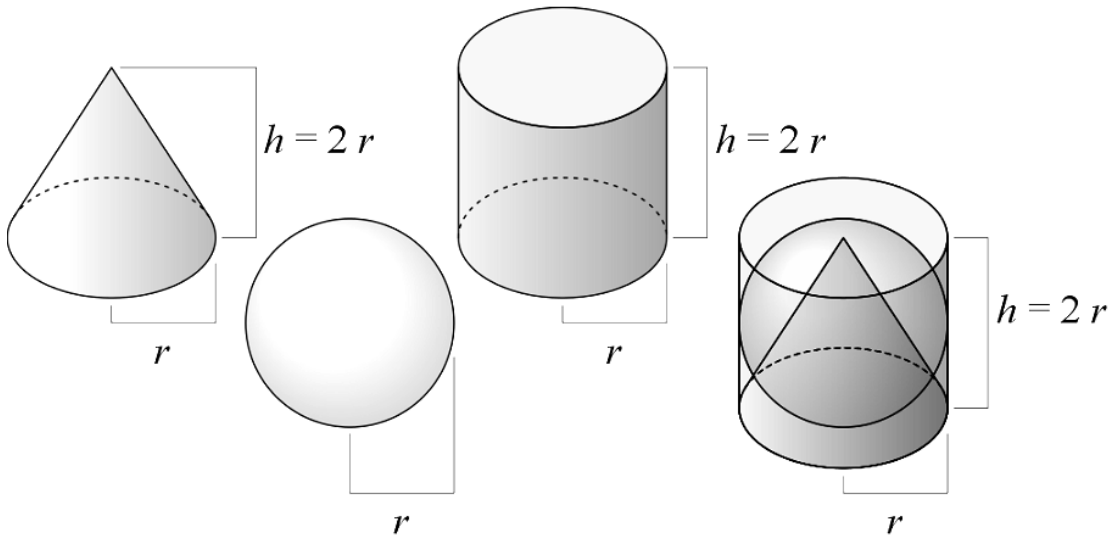
۷-۱-۳- صفحه: می‌توان گفت که صفحه از حرکت خط حاصل می‌شود. به هر حال صفحه سطحی است تخت یا دارای خم. صفحه را می‌توان با یک حرف مانند P معرفی کرد. در واقع می‌توان گفت که از برخورد دو صفحه خط به وجود می‌آید (شکل ۷-۳).



شکل ۷-۳. انواع صفحه

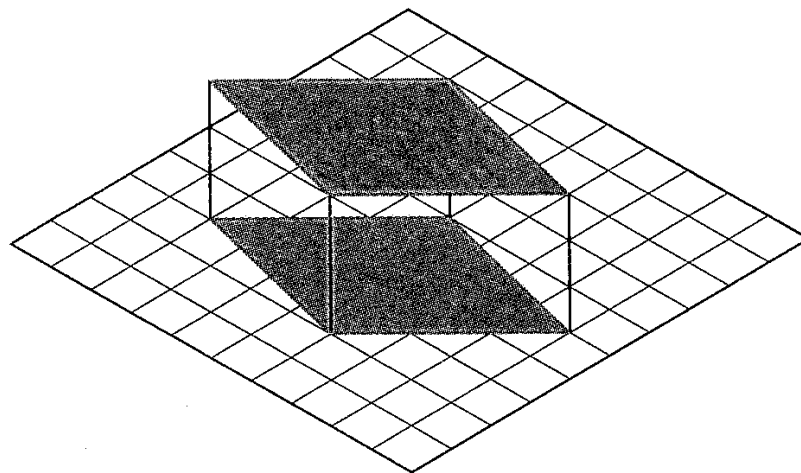
۷-۱-۴- حجم: مقداری از فضا است که به وسیله‌ی یک جسم اشغال می‌شود. در شکل ۷-۴ آشنا‌ترین حجم‌ها را می‌بینیم. معمولاً در صنعت کوشش می‌شود که قطعه‌هایی که ساخته می‌شوند. به گونه‌ای از این حجم‌ها

یا ترکیبی از آنها باشند. زیرا آنها هم از نظر محاسبه و هم از نظر روش‌های شکل‌دهی و ساخت ساده‌ترند. به نظر شما راحت‌ترین حجم از نظر ساخت کدام است؟



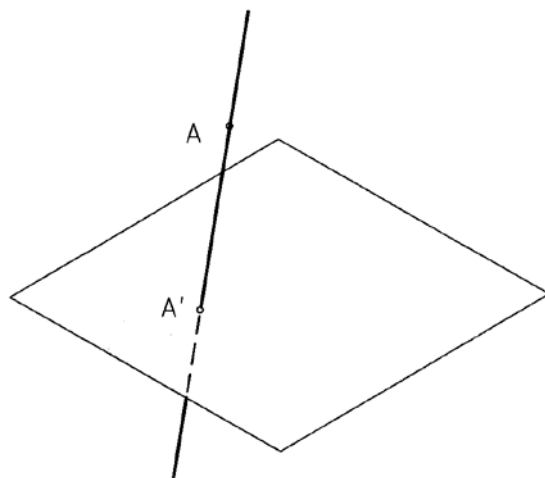
شکل ۷-۴. برخی از حجم‌های معروف

۷-۲- تصویر: نما یا تصویر در حقیقت سایه‌ای از یک نقطه، خط، سطح یا حجم است. سایه سطحی است سیاه، یعنی بدون نور (شکل ۷-۵). اما طرح معمول در نقشه کشی، شکلی است که همه‌ی نقطه‌ها و خط‌ها یعنی لبه‌های موجود در آن معرفی شوند. در هندسه، تصویر، تعریف بسیار دقیقی دارد.



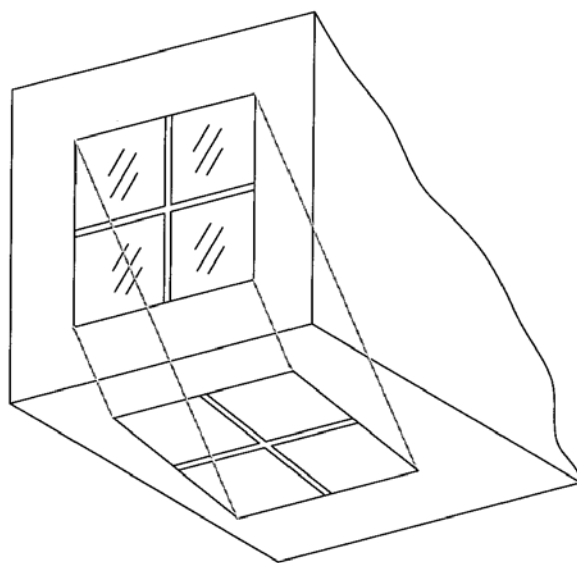
شکل ۷-۵ تصویر موازی

۷-۲-۱- تعریف تصویر: اگر خطی از نقطه‌ی A بگذرد و صفحه‌ی P را در A قطع کند، بنا به تعریف، A' را تصویر A نامند (شکل ۶-۷).



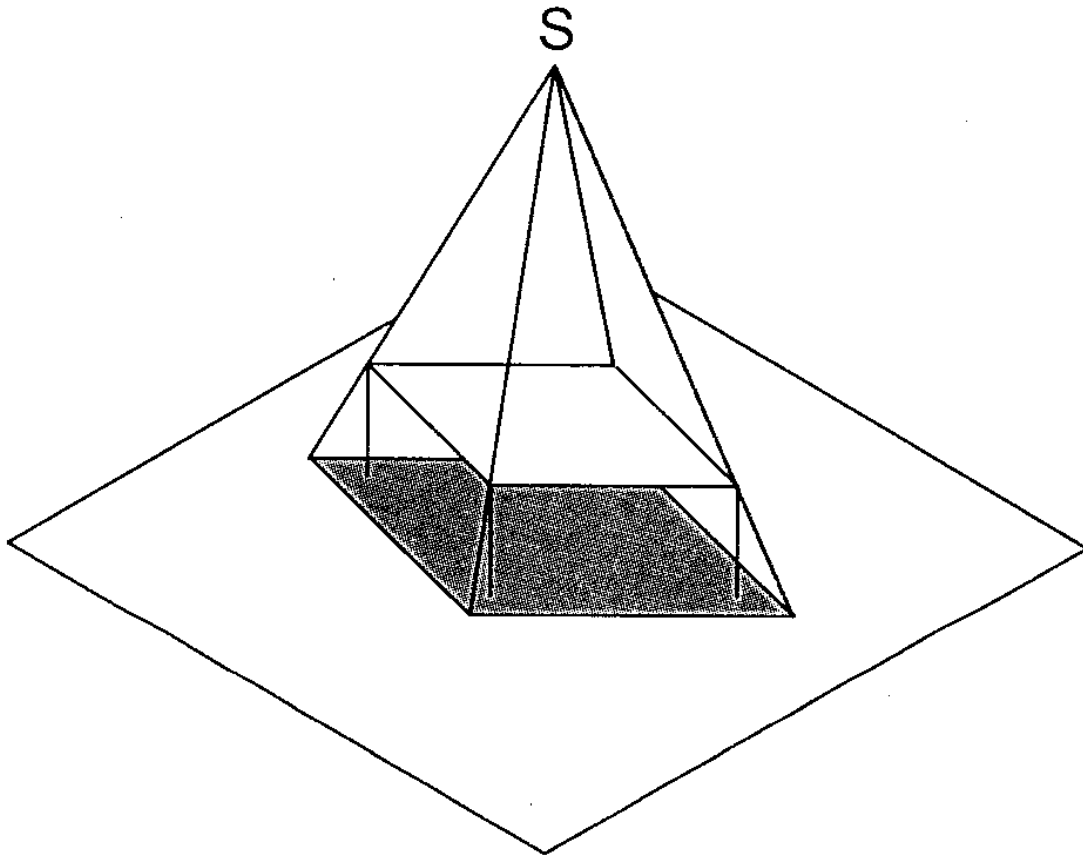
شکل ۶-۷. تصویر هندسی

به گفته‌ای ساده، برای داشتن یک تصویر یا نقشه باید جسم، صفحه‌ی تصویر و شعاع تصویر را داشته باشیم. در شکل، AA' شعاع تصویر است. اگر AA' بر P عمود باشد، تصویر را عمودی و در غیر این صورت، آن را مایل گویند. اگر شعاع‌های تصویر همه موازی باشند تصویر را موازی گویند مانند آن چه که از تابش نور خورشید حاصل می‌شود (شکل ۷-۷).



شکل ۷-۷. نمای مایل

و اگر شعاع‌های نور از یک مرکز صادر شوند، تصویر را مرکزی نامند. مانند آن چه که از نور یک لامپ آویز به دست می‌آید (شکل ۷-۸).

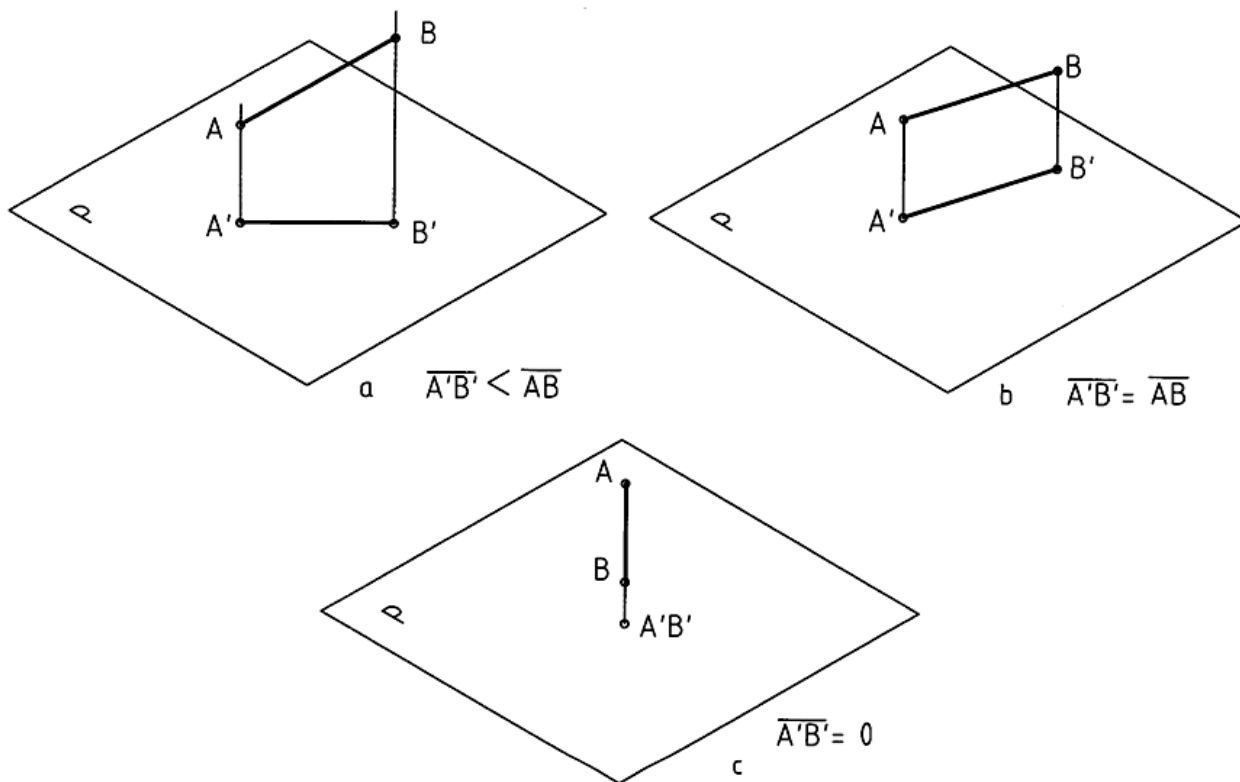


شکل ۷-۸. نمای مرکزی، S منبع نوری

۷-۲-۲- نمای خط: برای بدست آوردن نمای یک خط مستقیم کافی است که نمای دو نقطه از آن را داشته باشیم (شکل ۷-۹). در ضمن، چون همه‌ی نقشه‌های صنعتی با روش عمودی رسم می‌شوند، ما هم فقط به همین روش بسنده می‌کنیم. دیده می‌شود که به دلیل شیب \overline{AB} نسبت به P ، $A'B' < AB$ البته حالت‌های دیگر هم ممکن است:

اگر AB موازی با P باشد، داریم: $A'B' = AB$

اگر AB عمود بر P باشد، داریم: $A'B' = 0$



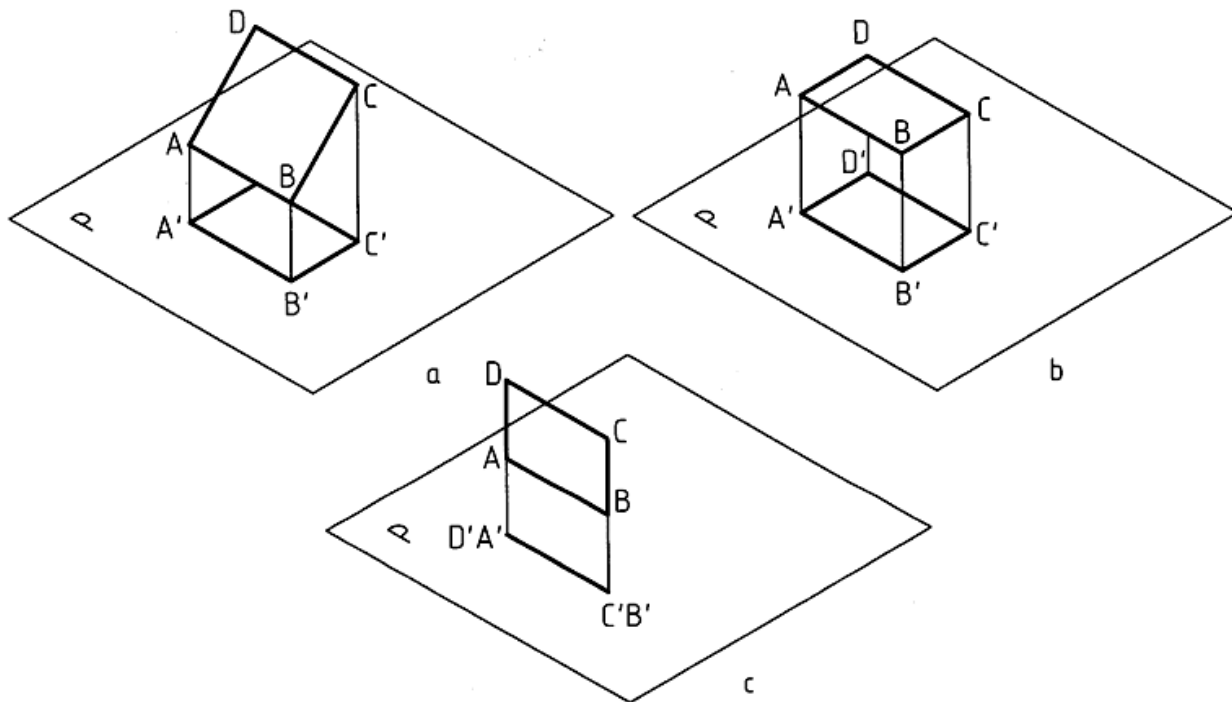
شکل ۷-۹. نماهای یک خط در حالات مختلف

۷-۲-۳- نمای صفحه: یک صفحه را می توان با قسمت محدودی از آن معرفی کرد، مانند مثلث یا مستطیل. با در نظر گرفتن مستطیل ABCD، تصویر آن $A'B'C'D'$ خواهد شد (شکل ۷-۱۰).

دیده می شود که $A'B'C'D'$ نمای مستطیل است. اگر مستطیل نسبت به p حال دلخواهی داشته باشد، داریم: $ABCD < A'B'C'D'$ ، البته حالت های دیگر هم ممکن است:

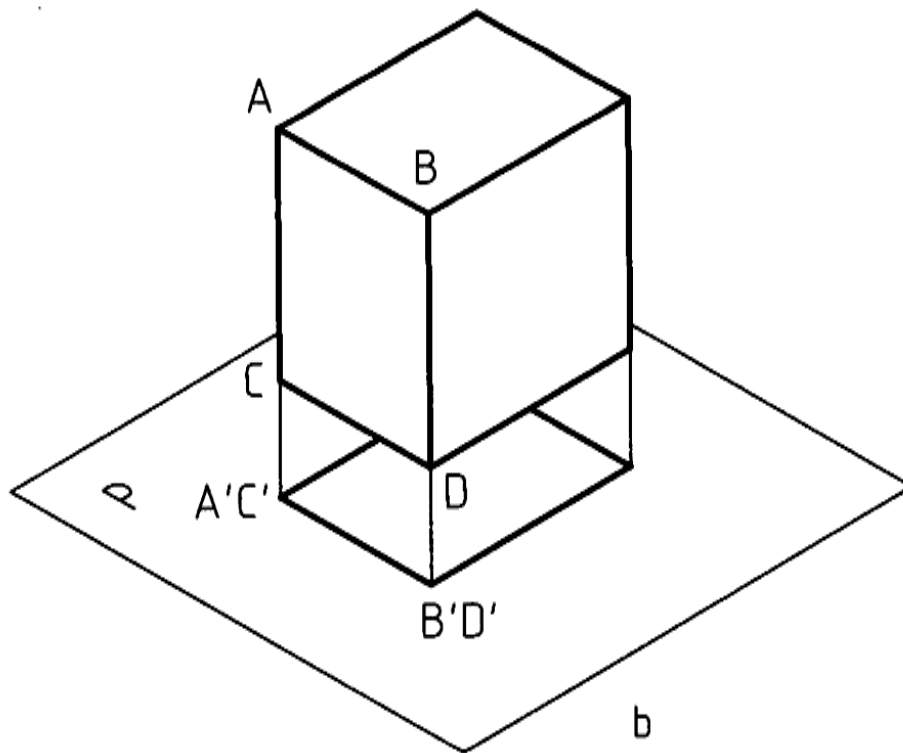
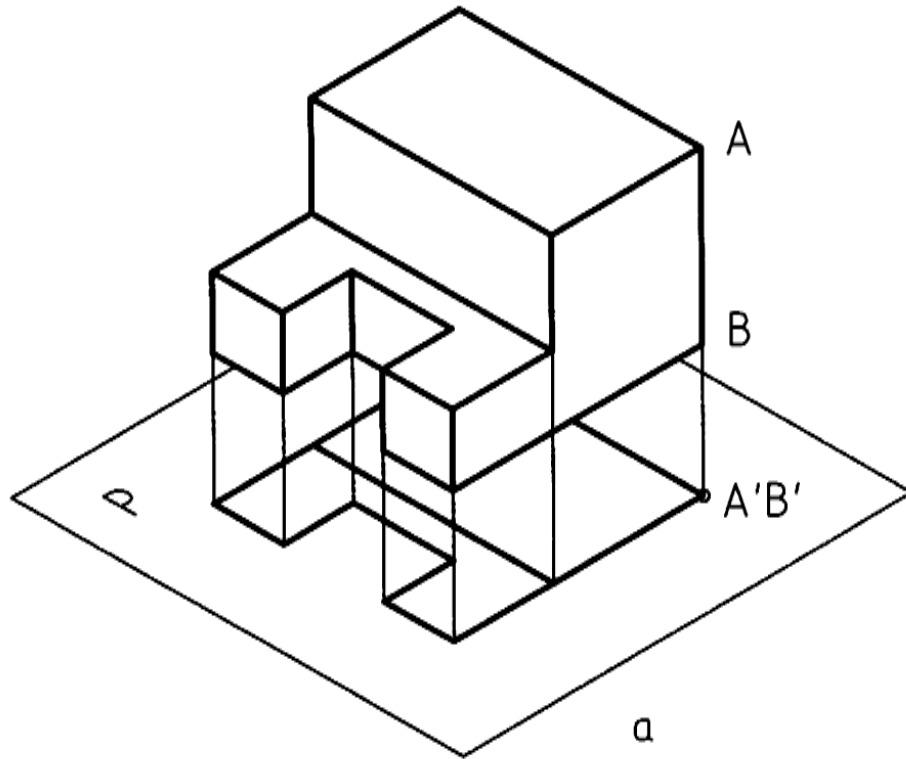
اگر ABCD عمود بر p باشد، تصویر فقط یک خط می شود.

اگر ABCD موازی با p باشد، داریم $ABCD = A'B'C'D'$



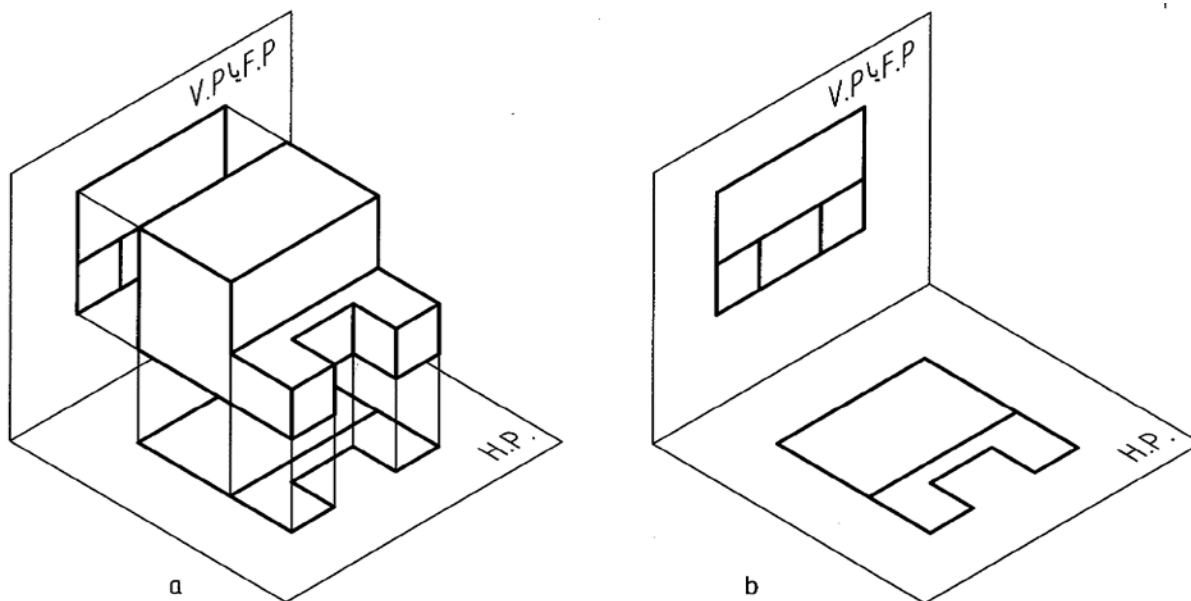
شکل ۷-۱۰. نماهای یک سطح

۷ - ۲-۴- نمای جسم: به همین ترتیب یک جسم می تواند نماهای گوناگونی داشته باشد. معمول آن است که یک جسم را نسبت به صفحه‌ی تصویر، یعنی در ساده‌ترین حالت ممکن در نظر بگیریم (شکل ۷-۱۱a).
 قاعده‌ی منشور با p موازی است، پس نمای دیواره‌ها همه تبدیل به خط خواهند شد و نمای جسم بر p یک مستطیل است (شکل ۷-۱۱b).



شکل ۷-۱۱. نماهای یک حجم

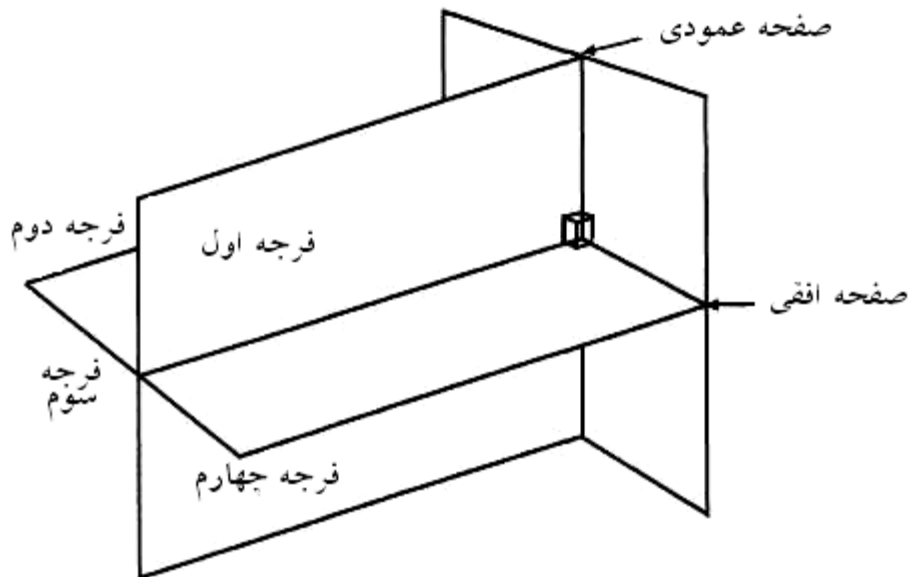
۳ -۷- تصویر: در هندسه صفحه نامحدود است. برای رسم یک نقشه‌ی صنعتی لازم است از یک جسم در چند جهت مختلف تصویر رسم کنید. تجربه نشان می‌دهد که مغز انسان می‌تواند با ترکیب این تصویرهای دو بعدی به یک حالت سه بعدی برسد، یعنی جسم را درک نماید (شکل ۷-۱۲).



شکل ۷-۱۲. نماهای یک حجم

اگر جسم را حذف کنیم و تنها به دو نمای داده شده روی یک صفحه‌ی افقی، یعنی PH و یک صفحه‌ی عمودی رو به رو یعنی V.P. نگاه کنیم، جسم را درک می‌کنیم. البته این کار به مقداری تمرین نیاز دارد. تعداد این نماها، که می‌توانند در جهت‌های مختلف تهیه شود زیاد است ولی معمولاً به ۲ یا ۳ مورد آنها بسنده می‌شود. علاوه بر این، نماها باید یک نظم درست داشته باشند. صفحه‌هایی که برای تصویر در نظر می‌گیرند ویژگی‌های زیر را خواهند داشت:

- بر هم عمودند
- در اصل نامحدودند (شکل ۷-۱۳).

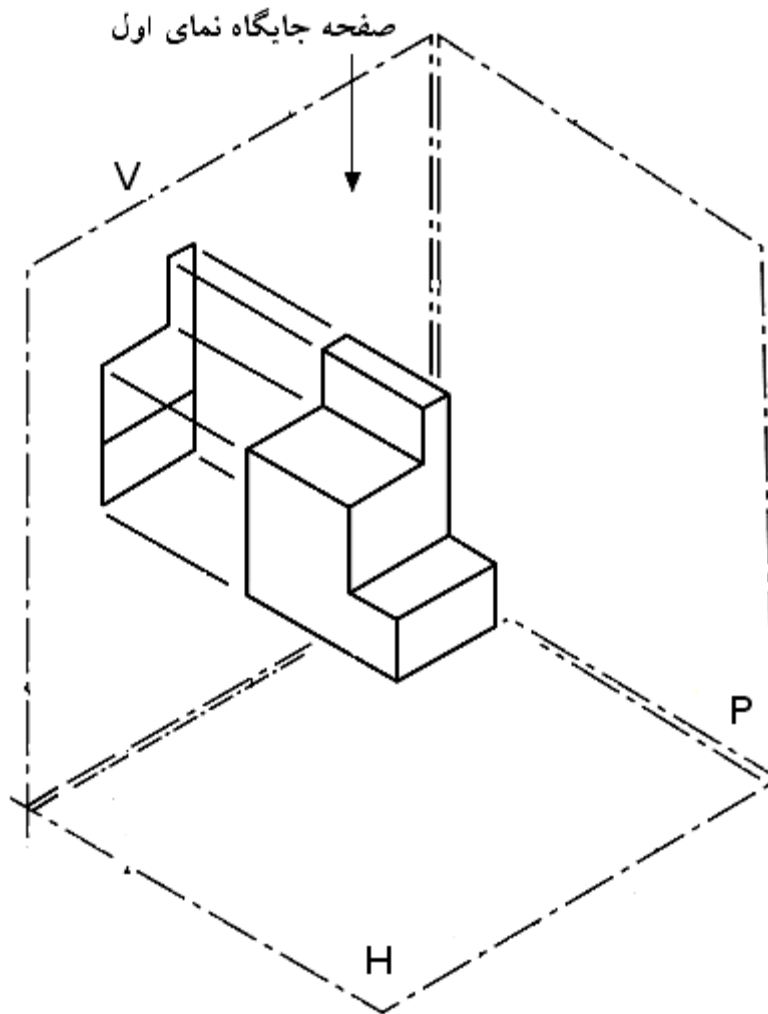


شکل ۷-۱۳. چهار فرجه

با توجه به شکل، دیده می شود که سه صفحه V و H و P فضای مورد نظر ما را به چهار بازه یا ناحیه، یا فرجه تقسیم کرده اند. این چهار ناحیه را به ترتیب فرجه ی اول، فرجه ی دوم، فرجه ی سوم و فرجه چهارم می نامند. برای رسم نماها فقط از دو بازه ی اول و سوم استفاده می شود.

۷-۳-۱- فرجه اول: در شکل ۷-۱۴، تنها فرجه ی اول را در نظر گرفتیم. ناظر کسی است که می خواهد تصویر تهیه کند. پس او باید از سه سمت عمود بر سه صفحه ی تصویر، نگاه و نماهای لازم را تهیه کند.

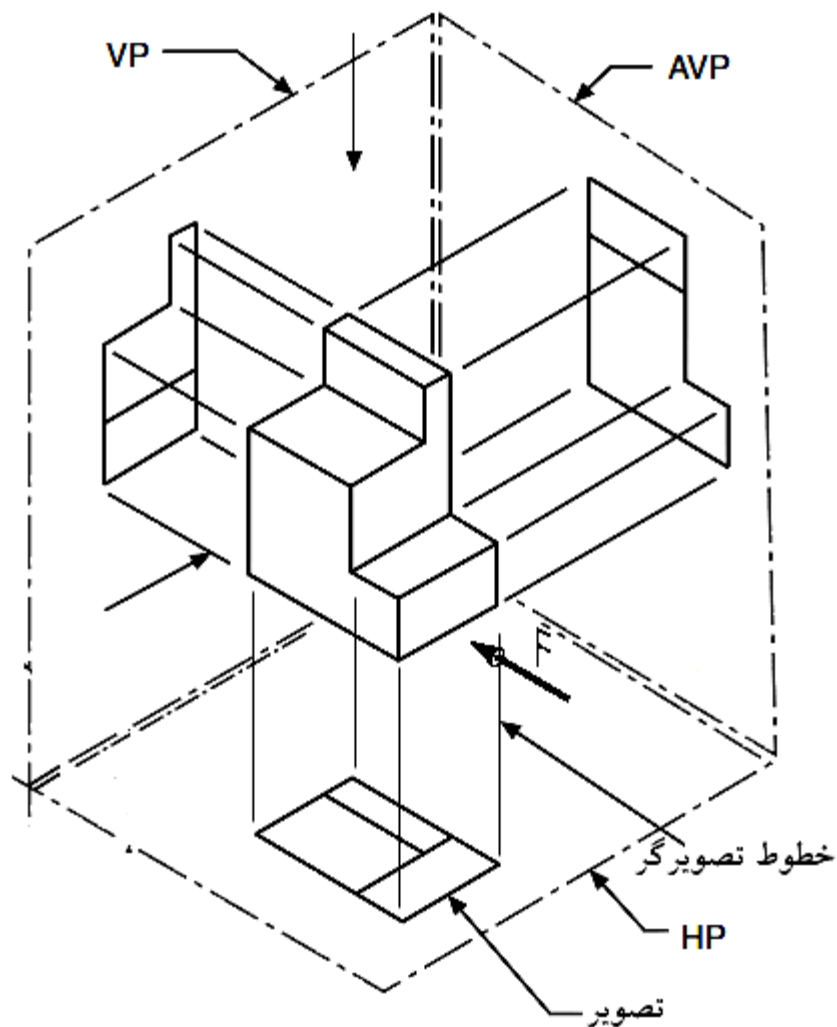
- آن چه روی V قرار می گیرد نمای روبه رو است.
- آن چه روی H قرار می گیرد، نمای افقی است.
- آن چه روی P قرار می گیرد، نمای نیم رخ است.



شکل ۷-۱۴. صفحه و نما

مهمترین تصویر، نمای روبه رو است که به آن نمای اصلی هم می گویند. جهت این نما را با F مشخص می کنیم.

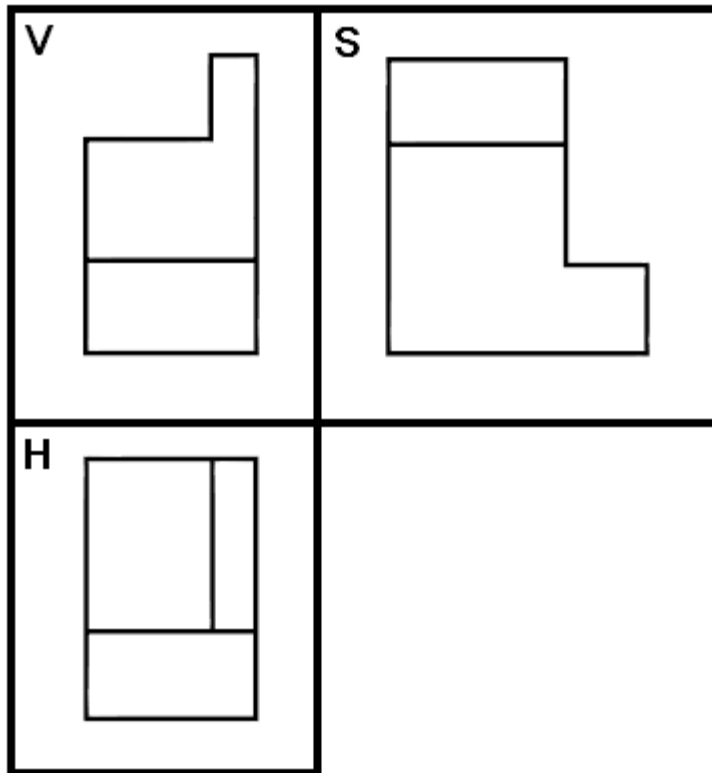
اینک اگر هر سه نمای جسم را رسم کنیم، شکل ۷-۱۵ را داریم.



شکل ۷-۱۵. سه نما

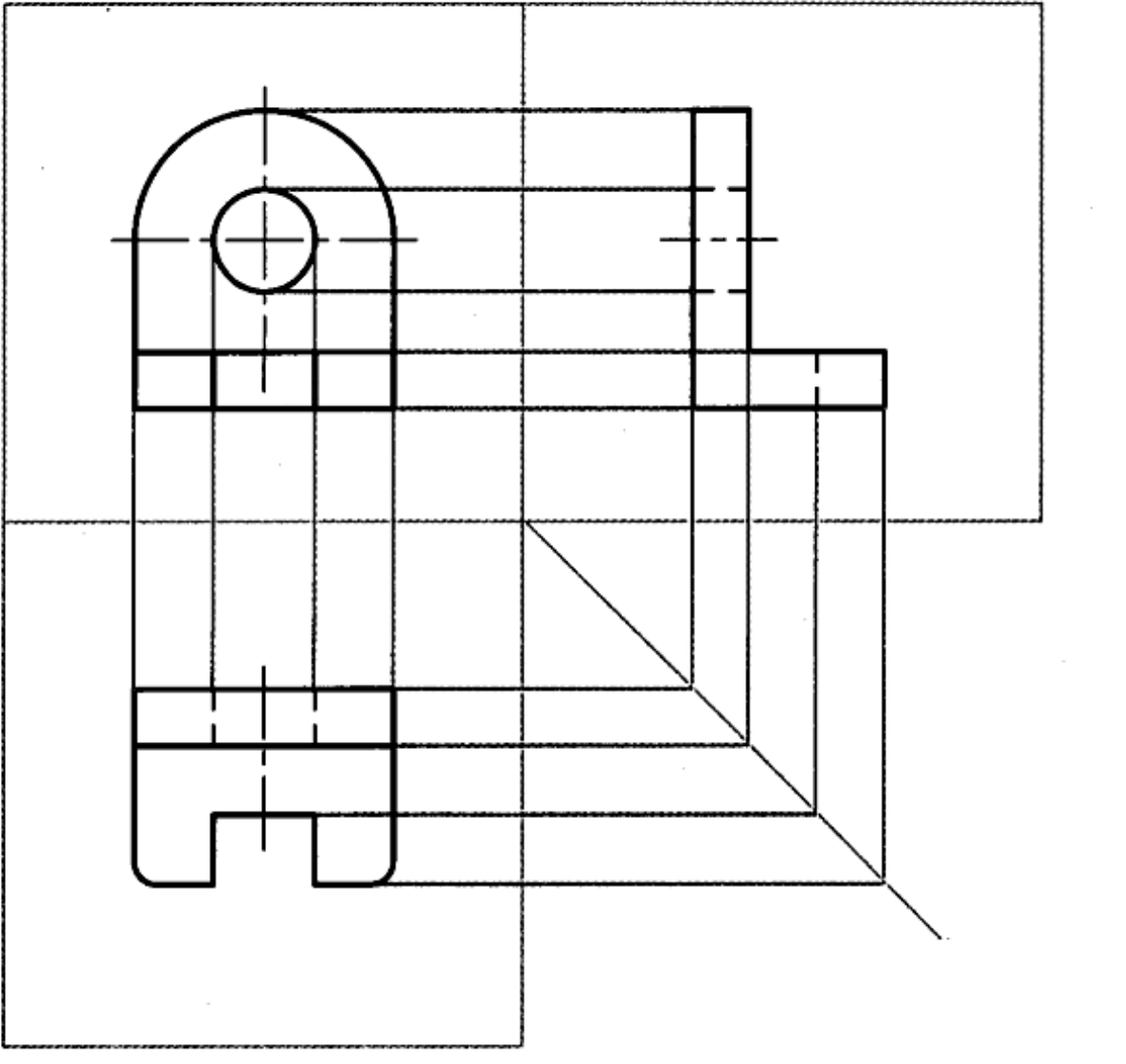
در این مثال شکل اصلی سه بعدی بوده و رسم آن مشکل می باشد. زاویه ها هم درست نیستند.

۷-۳-۲- گسترش فرجه: در عمل این سه صفحه را گسترش می دهند و بر سطح کاغذ منطبق می کنند (شکل ۷-۱۶).



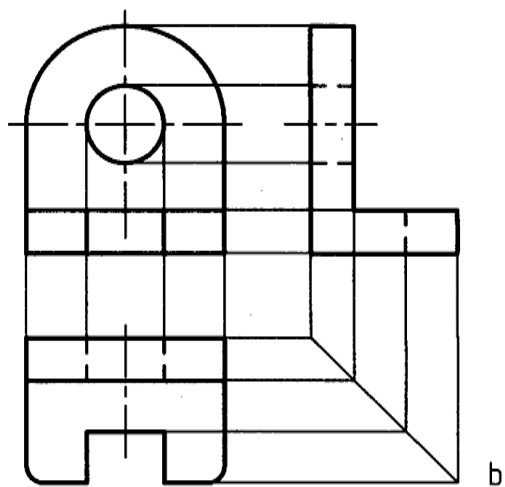
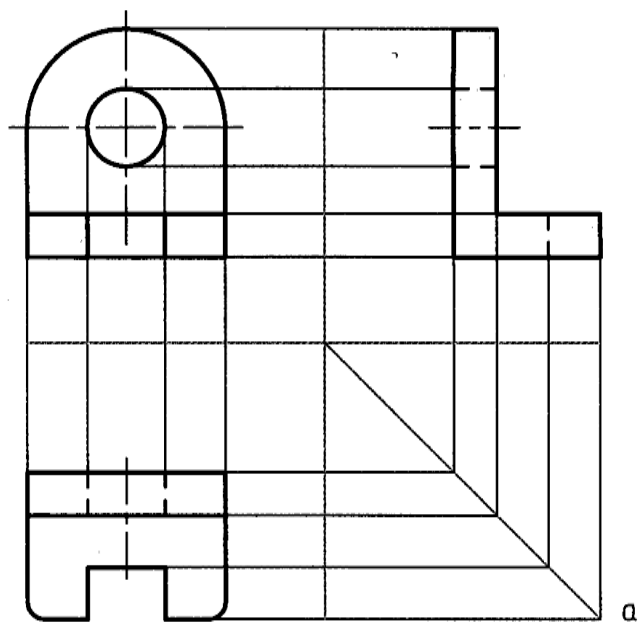
شکل ۷-۱۶. گسترش صفحه تصویر

شکل حاصله دو بعدی بوده و اندازه‌ها و زاویه های آن درست است درستی جای نماها با خط های ارتباطی نازک مورد تایید قرار می گیرد. این خطهای ارتباط را می توان مطابق شکل ۷-۱۷ که برای یک قطعه فرضی رسم شده است در نظر گرفت.



شکل ۷-۱۷. خط‌های رابط

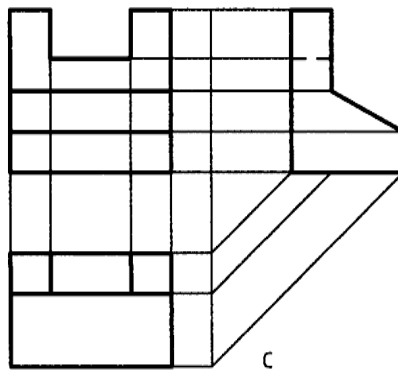
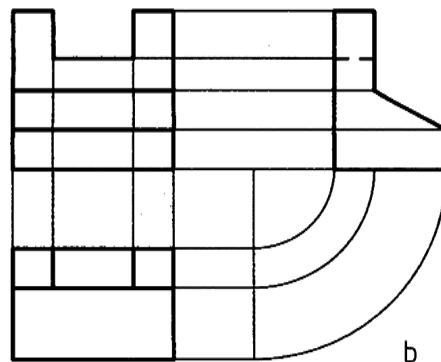
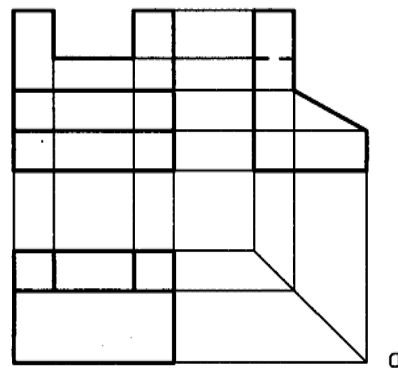
با کمی دقت دیده می‌شود که به دلیل نامحدود بودن صفحه‌های تصویر، ممکن است که خطوط حاشیه‌ی صفحه‌ها را حذف کرد (شکل ۷-۱۸a).



شکل ۷-۱۸. حذف محدوده صفحه‌ها

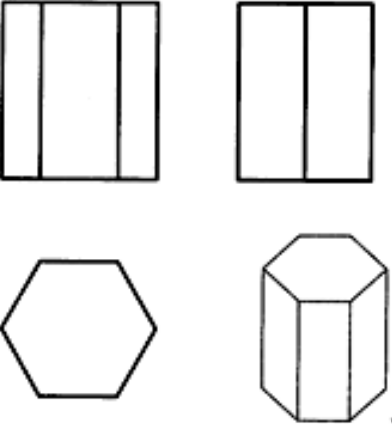
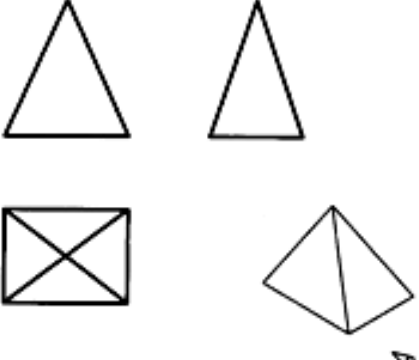
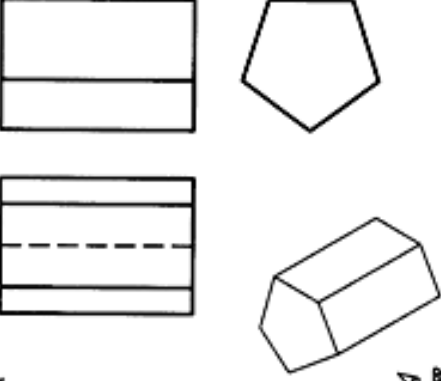
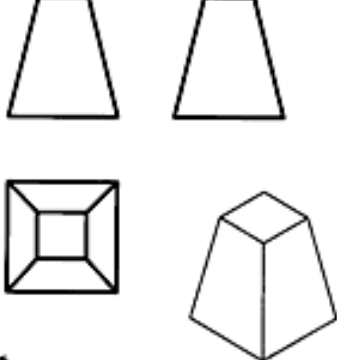
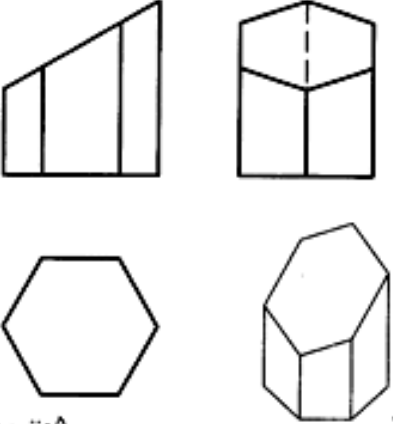
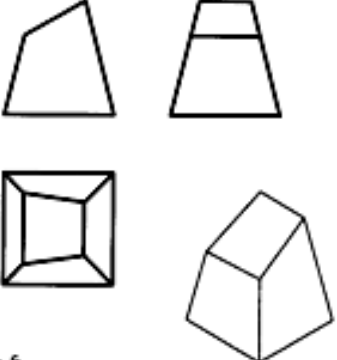
در شکل ۷-۱۸b حتی خط‌های اشتراک صفحه را نیز حذف کردیم. می‌بینیم که شکل به دست آمده ساده تر است. فاصله‌ی نماها را هم می‌توان به دلخواه کمتر یا بیشتر در نظر گرفت که این امر تاثیری در شکل نماها نخواهد داشت. توجه کنید: ابتدا دید روبه رو رسم می‌شود. سپس نمای افقی زیر آن و نمای نیم رخ در سمت راست آن، رسم خواهد شد...

۷ -۳-۳- ارتباط بین نماها: همان گونه که در شکل های قبل دیده شد، می توان اجزای هر نما را با نمای دیگر، به کمک خط های رابط نازک به هم مربوط کرد و درک بهتری به دست آورد و در ضمن از اشتباه هم جلوگیری کرد. پس هر نقطه در یک نما باید با نقطه ای در نمای دیگر توجیه شود. ارتباط بین نمای رو به رو و افقی یا رو به رو و نیم رخ، مستقیم است ولی ارتباط بین نمای افقی و نیم رخ باید به کمک خط کمکی ۴۵ درجه برقرار شود. محل خط ۴۵ درجه دلخواه است و تغییر جای آن فقط باعث تغییر جای نمای نیم رخ خواهد شد. این ارتباط به شکل های گوناگون امکان دارد (شکل ۷-۱۹).



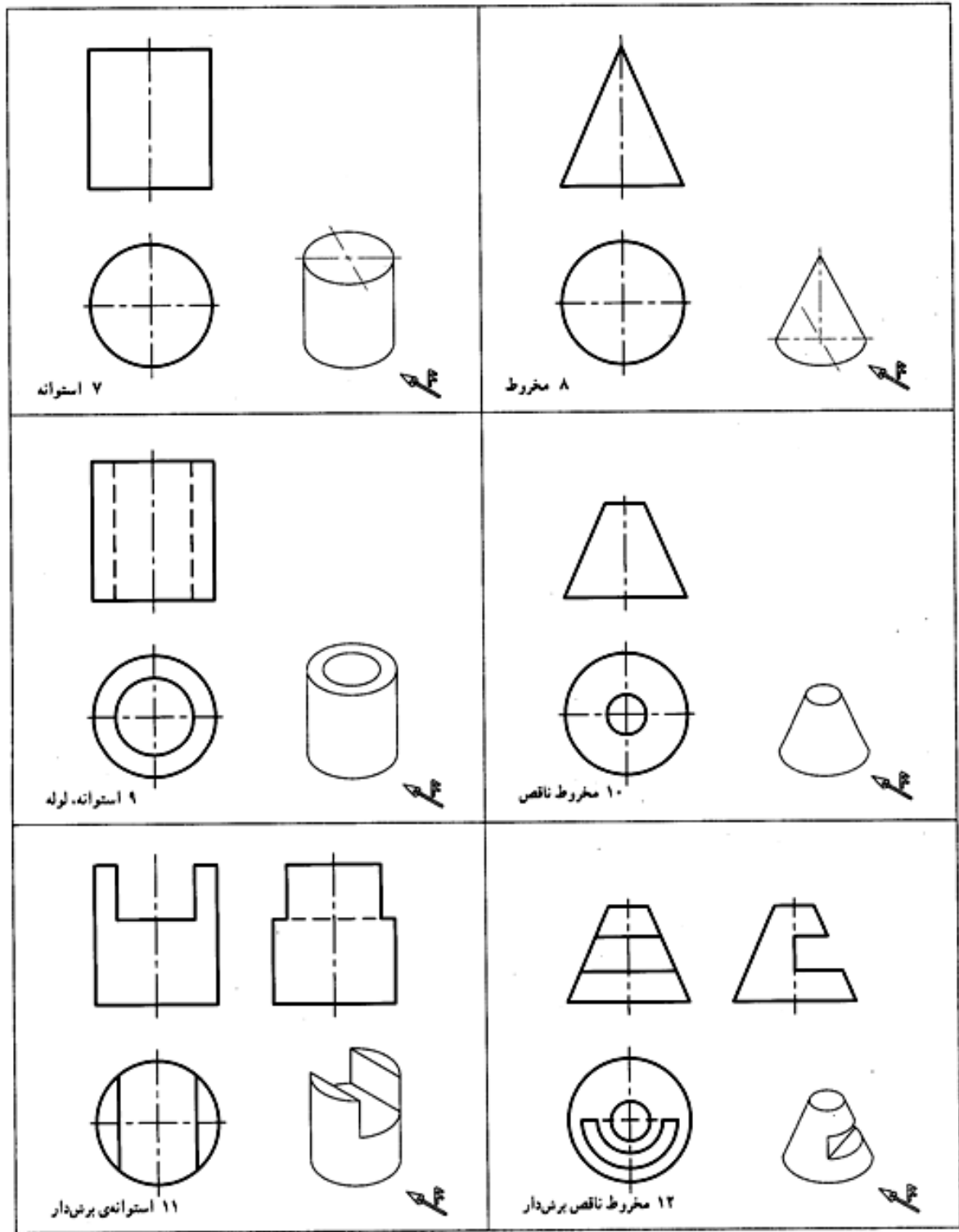
شکل ۷-۱۹. روش های گوناگون رسم رابط

جدول ۱-۷ حجم‌های هندسی

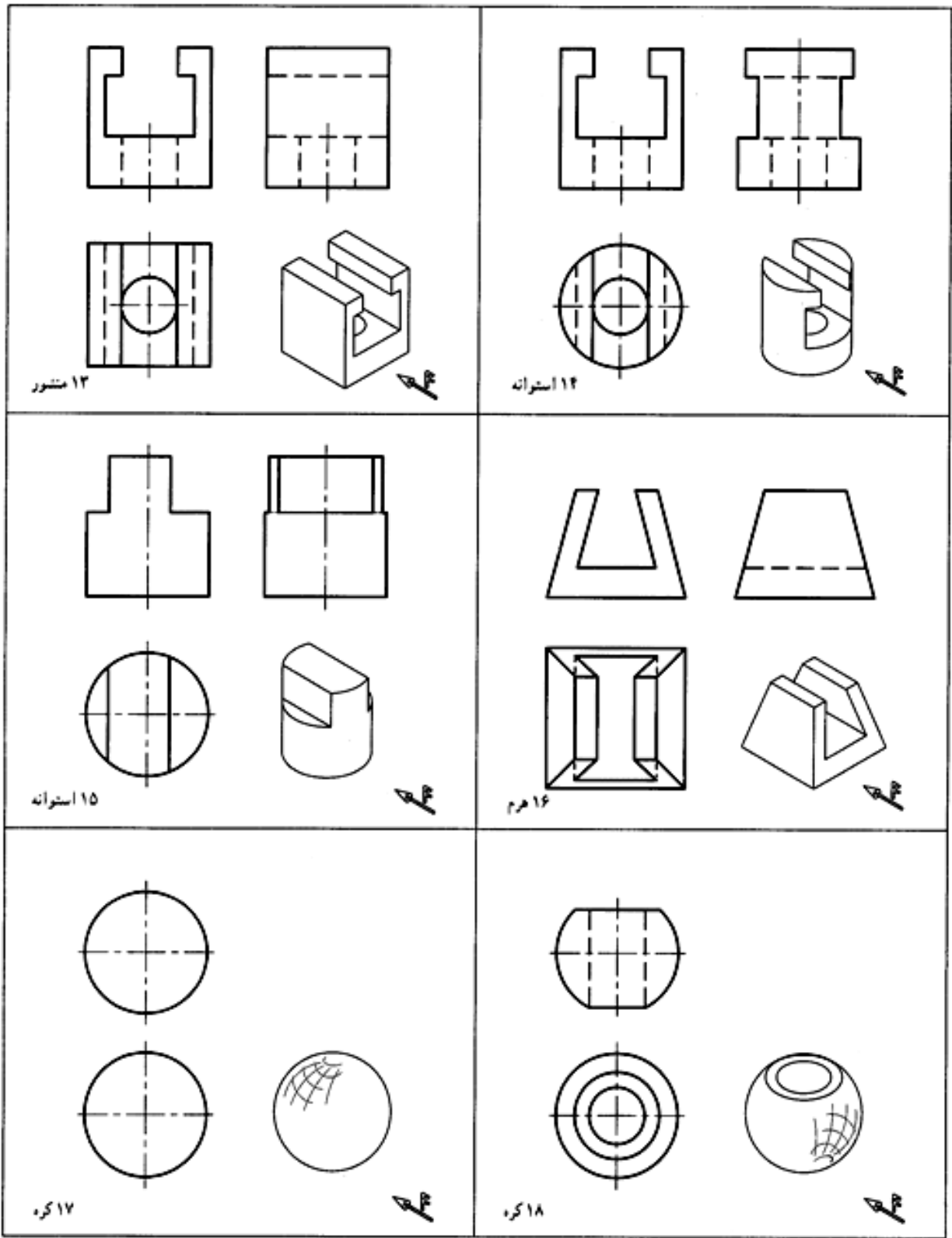
 <p>۱ منشور</p>	 <p>۲ هرم</p>
 <p>۳ منشور</p>	 <p>۴ هرم ناقص</p>
 <p>۵ منشور برش‌دار</p>	 <p>۶ هرم برش‌دار</p>

در جدول های ۲-۷ و ۳-۷ تعداد دیگری از احجام آشنا در دو یا سه نما دیده می شوند.

جدول ۲-۷. حجم های هندسی

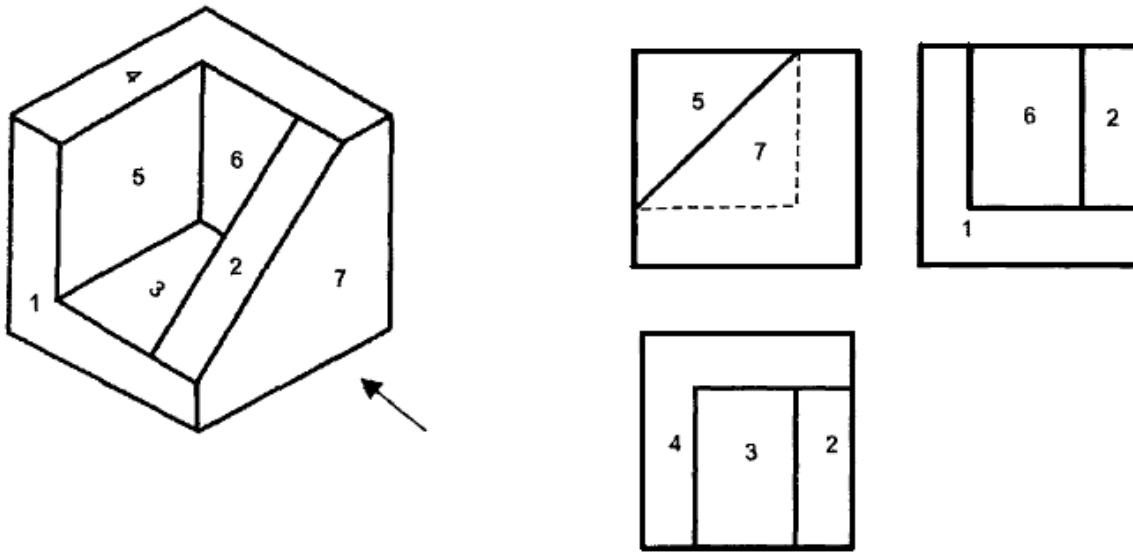


جدول ۷-۳. حجم‌های آشنا و برش آنها



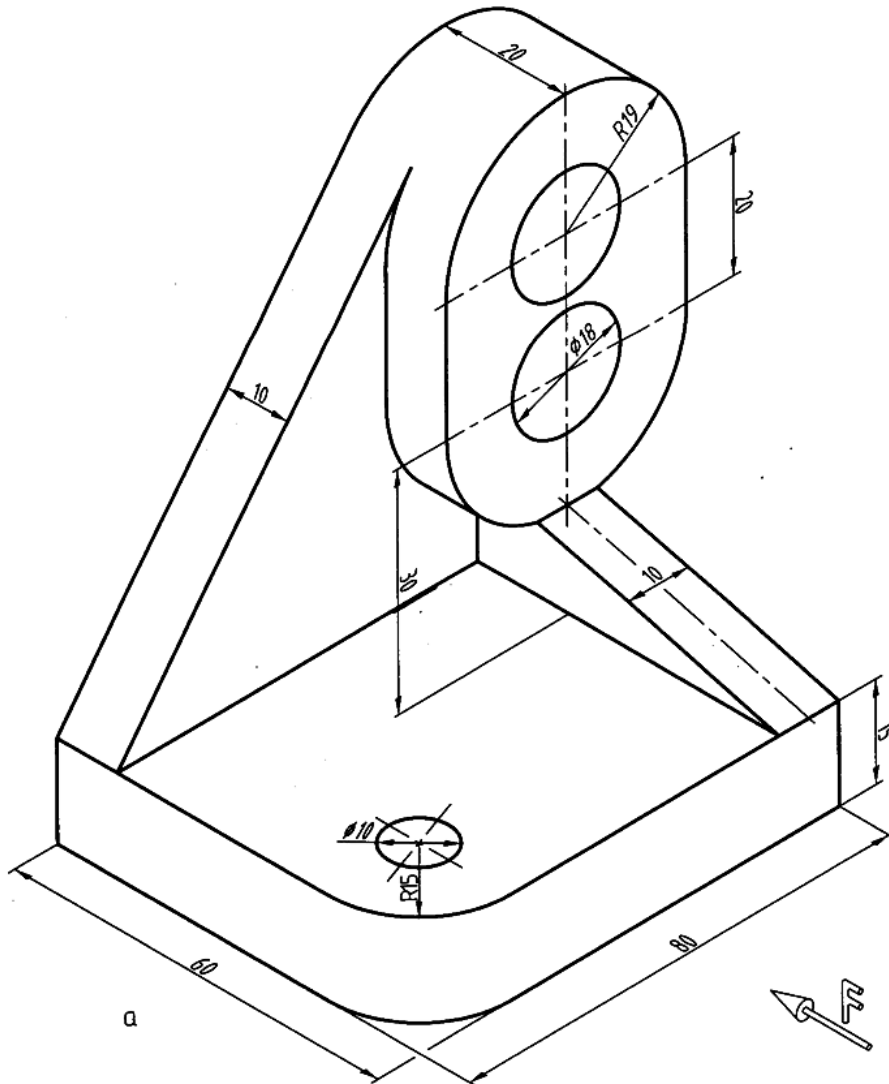
توجه شود که اگر خطی در راستای دید قرار داشته باشد ولی دیده نشود باید با خط چین یا خط ندید معرفی شود.

مسئله نمونه ۱-۷- با توجه به مدل موجود (شکل ۷-۲۰) سه نما چیست؟

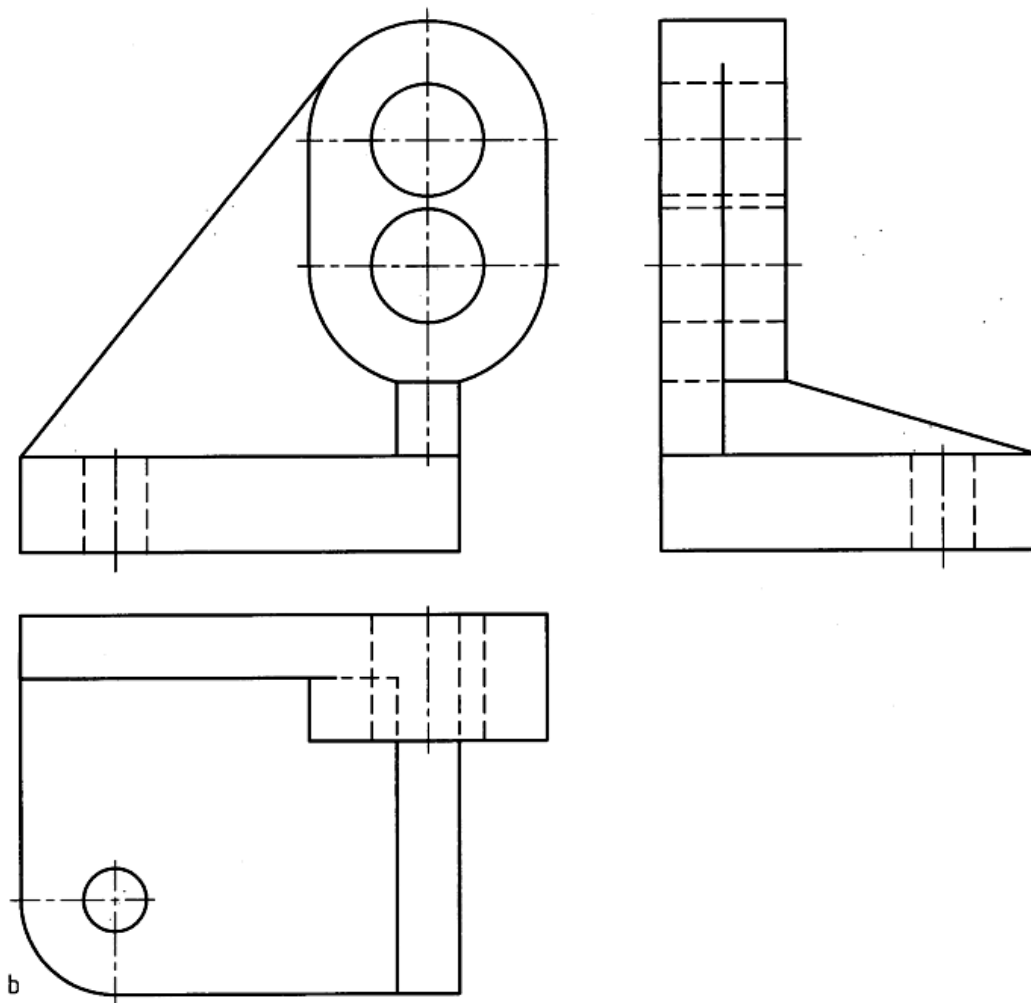


شکل ۷-۲۰. سه نما از یک مدل

مسئله‌ی نمونه ۲-۷- با توجه به مدل موجود (شکل ۲۱-۷) سه نما چیست؟

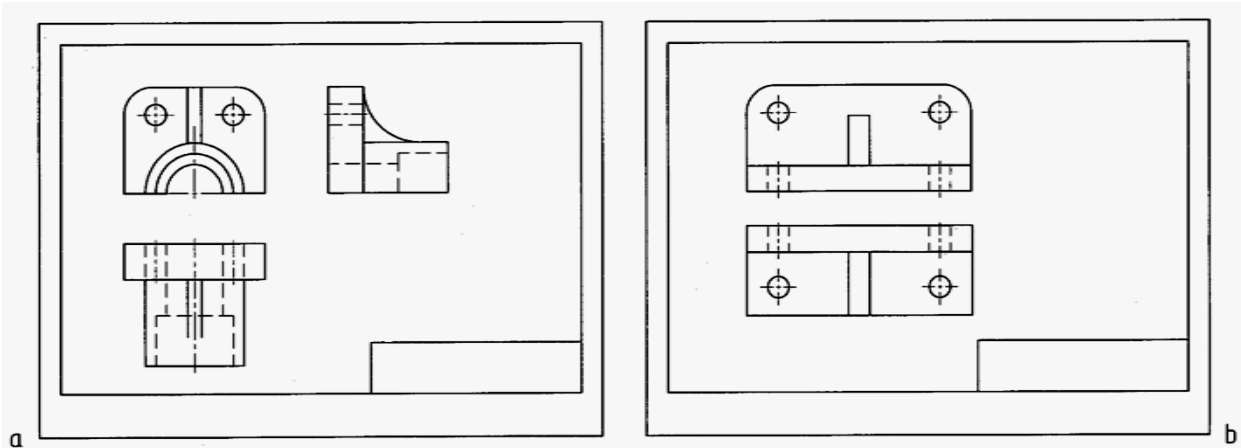


شکل ۲۱-۷. دیوارکوب چدنی

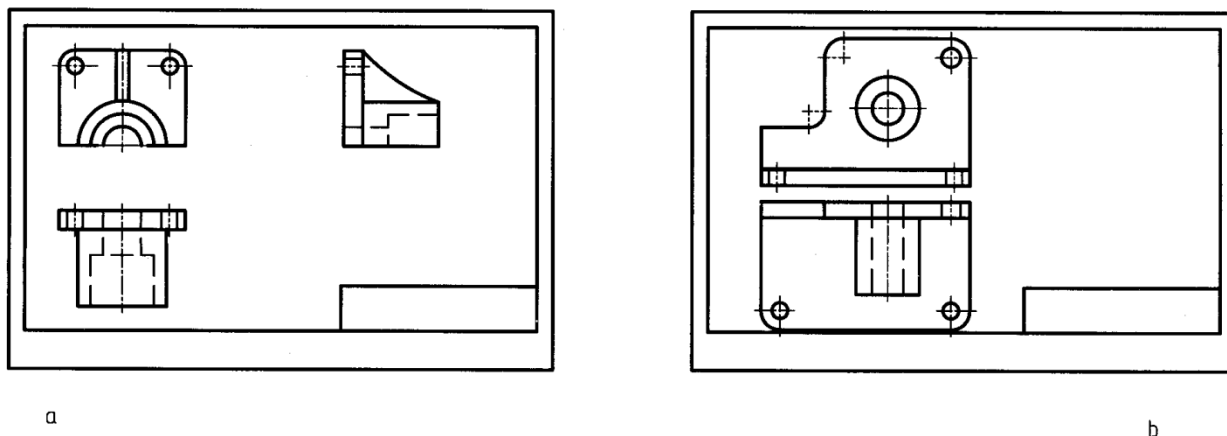


ادامه شکل ۷-۲۱. سه نمای دیوارکوب چدنی

۷-۴- چیدمان نقشه: چگونگی قرار دادن نماها را در یک نقشه «چیدمان نقشه» گوئیم. اندازه‌ی کاغذی که برای رسم نقشه انتخاب می‌کنیم باید مناسب باشد. هم چنین نماها باید به گونه‌ای در سطح کاغذ چیده شوند که رعایت تناسب شده باشد. پس نقشه‌هایی، مانند شکل ۷-۲۲، **a** و **b** دارای تناسب یا چیدمان خوب هستند و نقشه‌هایی، مانند شکل ۷-۲۳، **a** و **b** چیدمان نامناسب دارند.

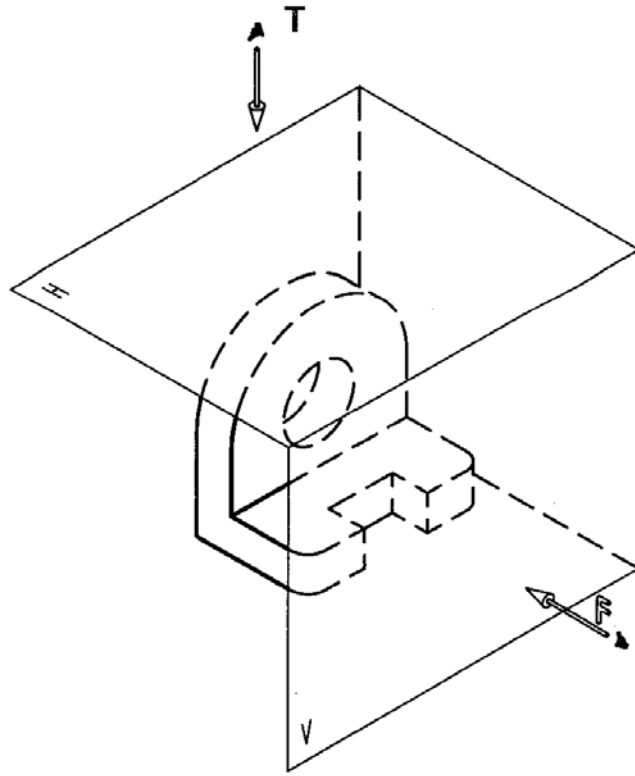


شکل ۷-۲۲. مناسب بودن اندازه‌ی کاغذ و جای نماها

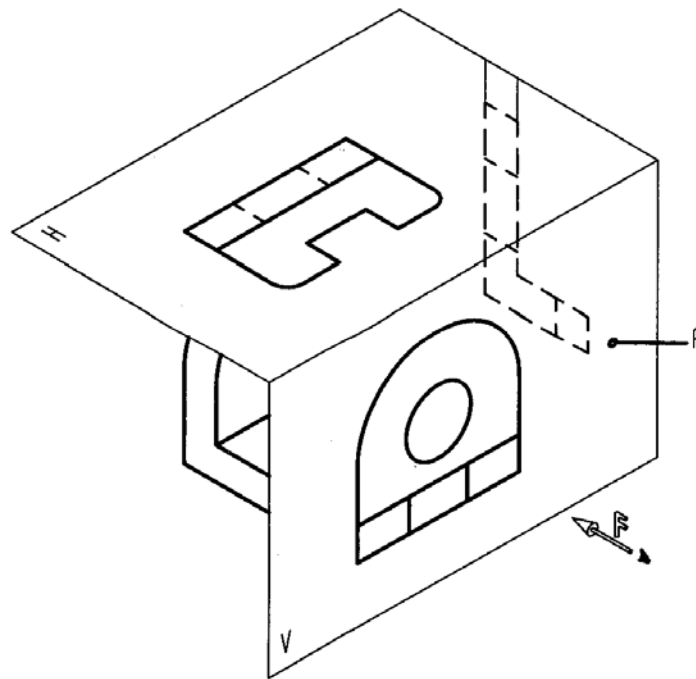


شکل ۷-۲۳. جاگذاری نامناسب نماها در **a**، و اندازه کوچک کاغذ در **b**.

۷-۵- فرجه‌ی سوم: تصویرهای سه گانه را می‌توان در فرجه‌ی سوم هم داشت: به شکل ۷-۲۴ توجه کنید. که نماگیری لازم آن در شکل ۷-۲۵ انجام شده است.

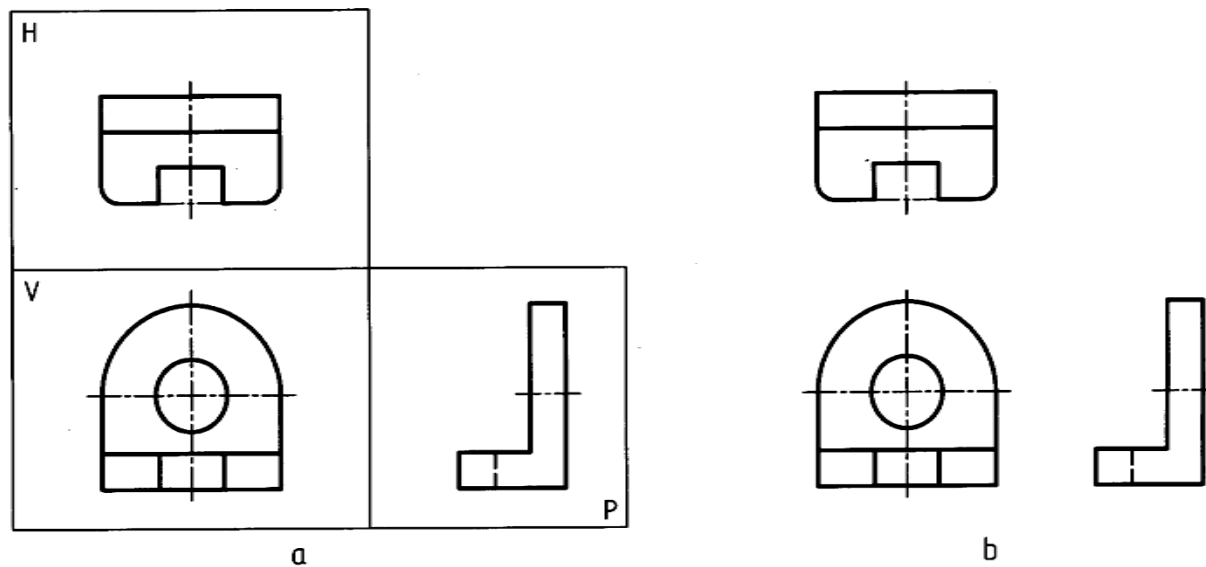


شکل ۷-۲۴. دید از جلو و دید از بالا



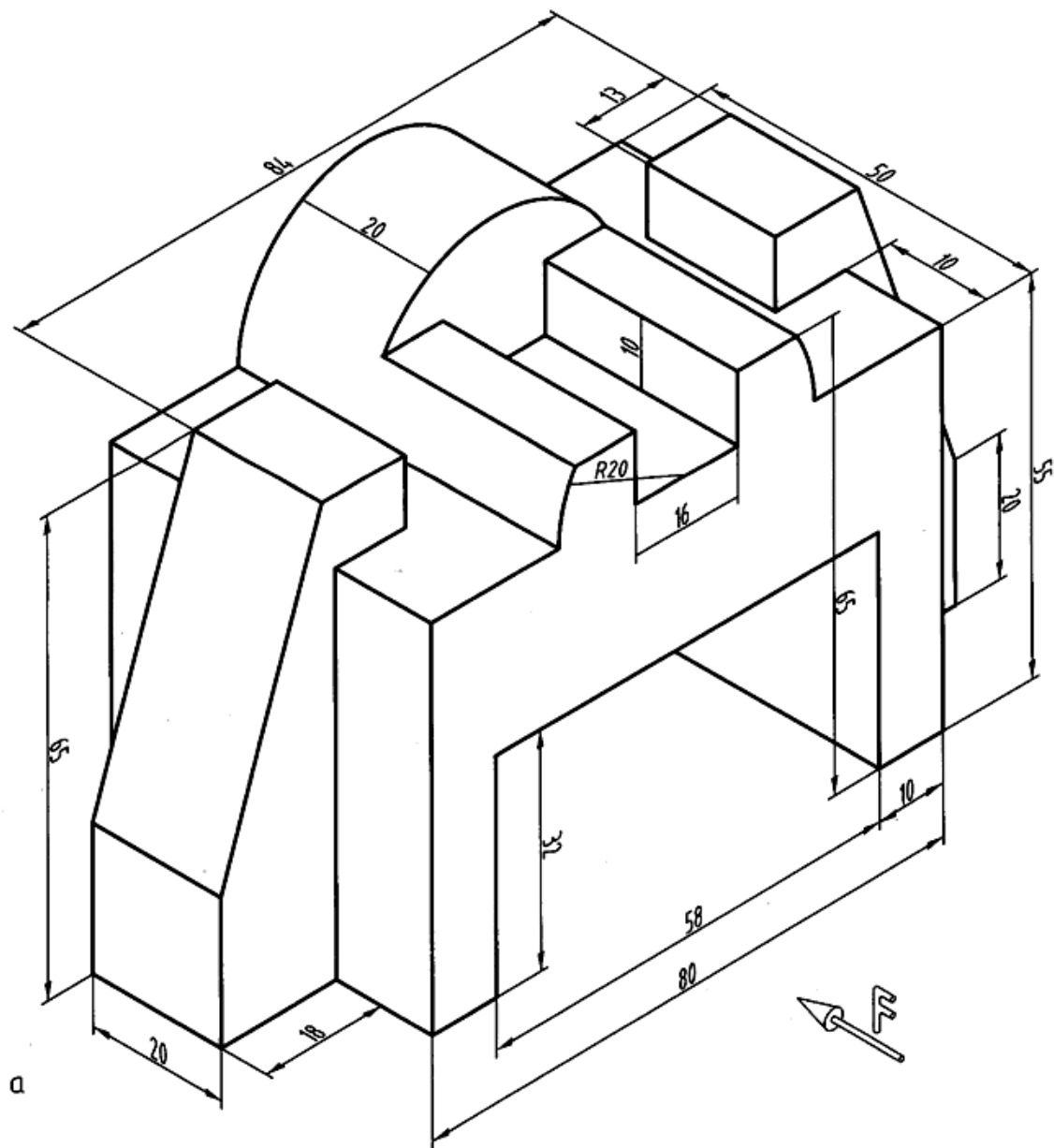
شکل ۷-۲۵. سه نما

گسترش رویه‌های تصویر مطابق شکل ۷-۲۶ است. به این ترتیب دیده می‌شود که در فرجه‌ی سوم، نمای افقی در بالای نمای روبه‌رو و از دید از راست در سمت راست نمای رو به رو رسم می‌شود.

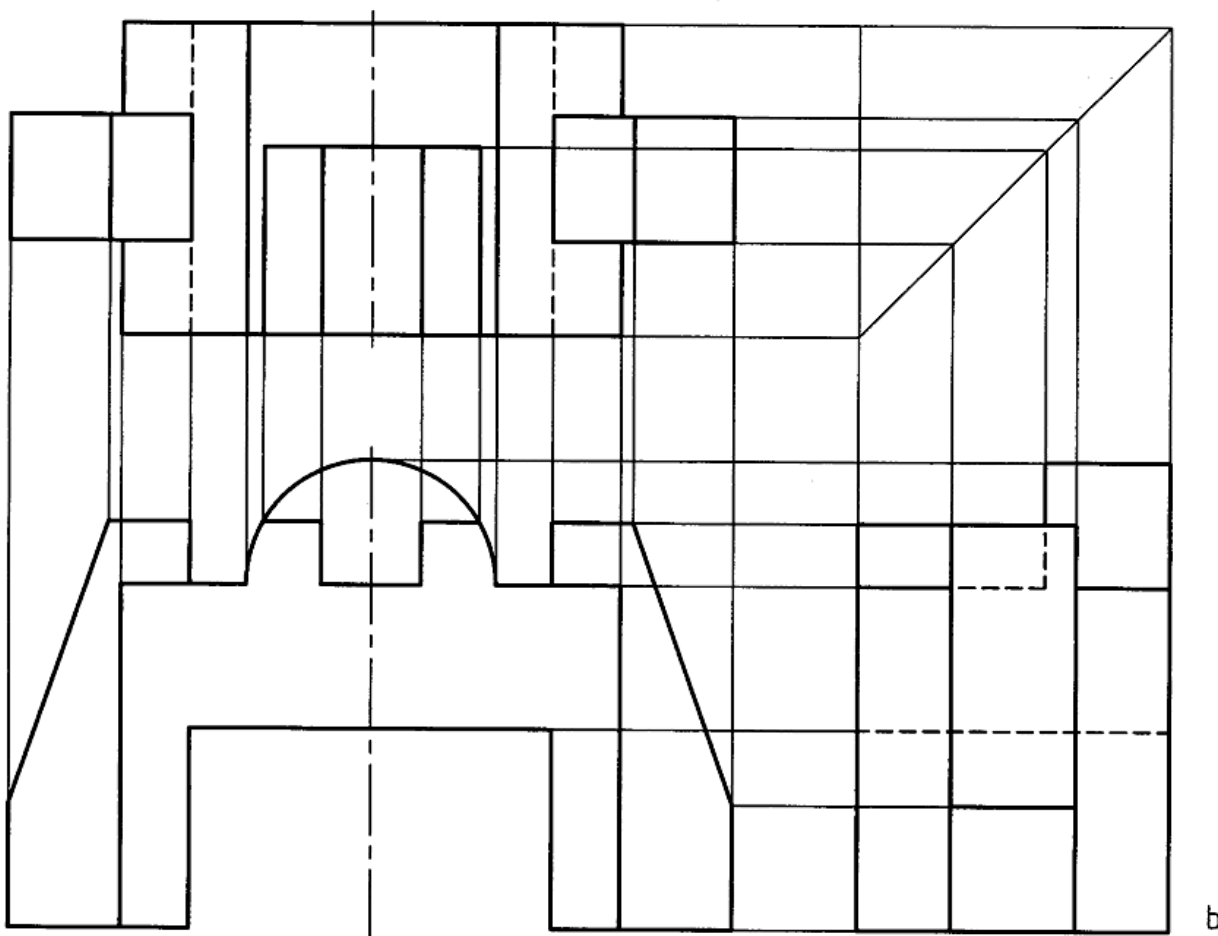


شکل ۷-۲۶. گسترش سه نما

مسئله نمونه ۳-۷- برای جسم داده شده سه نما، مطابق شکل a ۲۷-۷ خواهد بود.

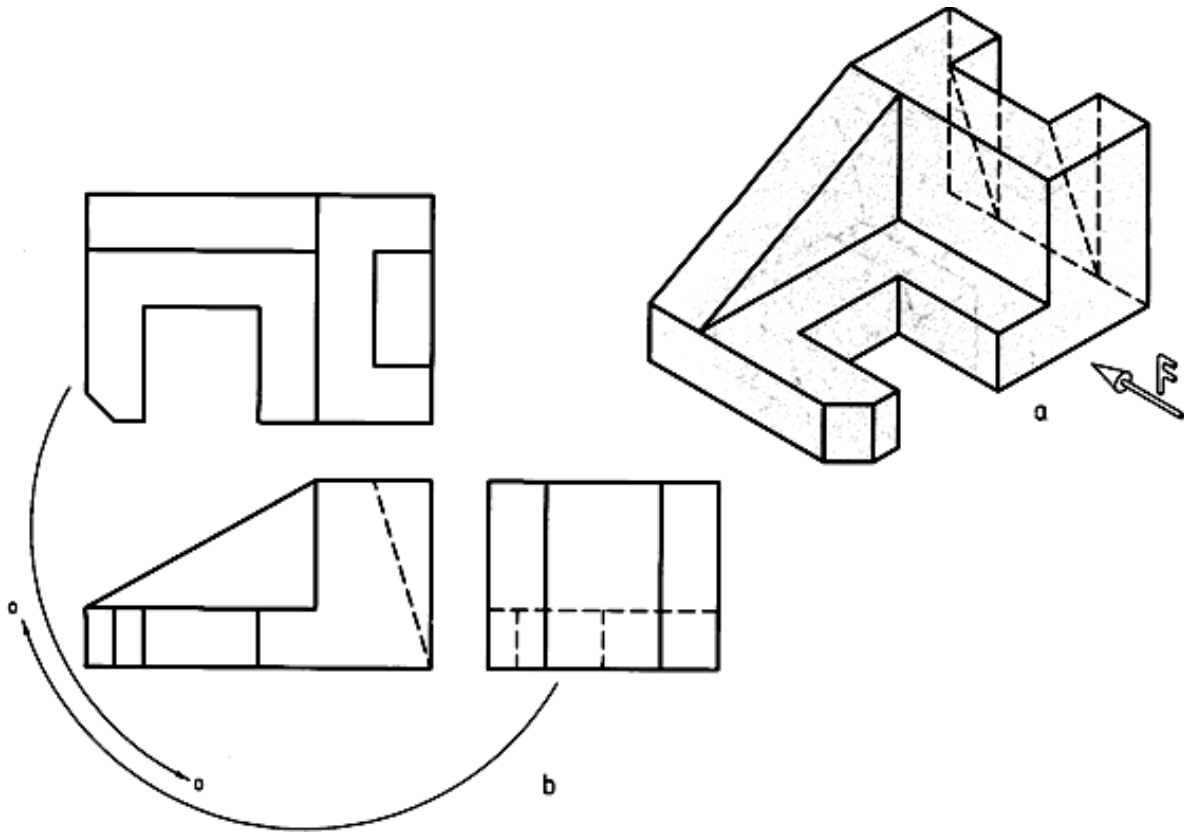


شکل ۲۷-۷. پایه آلومینیومی

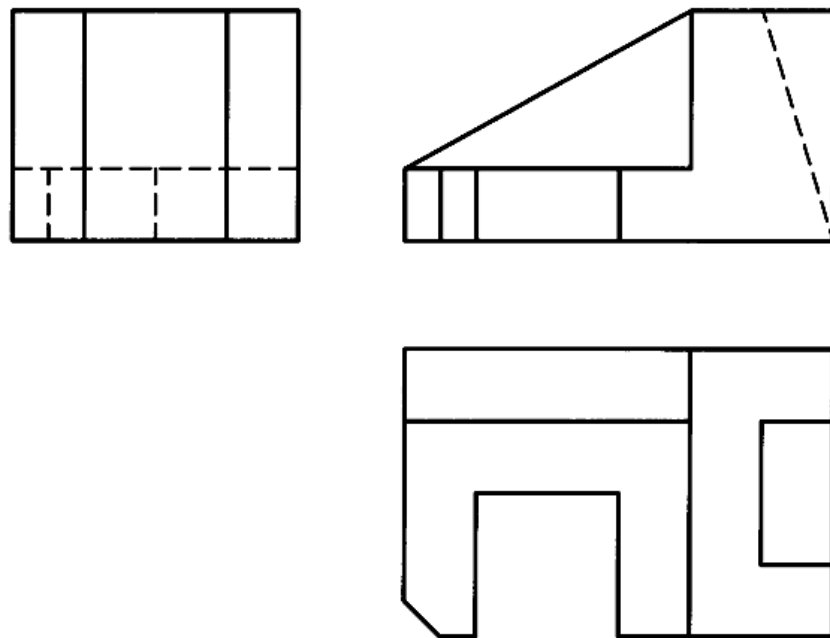


ادامه‌ی شکل ۷-۲۷. پایه‌ی آلومینیومی

۷-۶- تبدیل فرجه‌ها: با جا به جا کردن نماها می‌توان نقشه‌ی فرجه‌ی سوم را به فرجه‌ی اول و برعکس تبدیل نمود. شکل ۷-۲۸، را در نظر می‌گیریم که سه نمای یک قطعه را در فرجه‌ی سوم معرفی می‌کند. برای تبدیل آن به فرجه‌ی اول کافی است نمای از بالا به زیر نمای رو به رو آورده شود و نمای از راست به سمت چپ نمای رو به رو برود. در این حال، نماهای «رو به رو»، «از بالا» و «از راست» را خواهیم داشت (شکل ۷-۲۹).



شکل ۷-۲۸. نماها در فرجه سوم



شکل ۷-۲۹. نماها در فرجه اول

۷ -۷- نشانه‌ی فرجه‌ها:

فرجه‌های اول و سوم را می‌توان با یک علامت شکلی یا حرفی معرفی نمود.

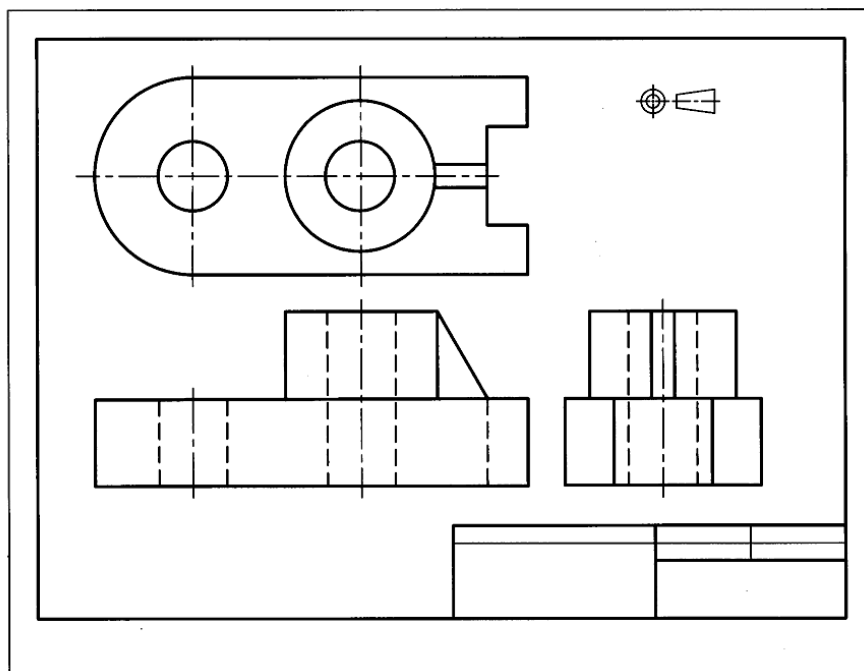
۷ -۷-۱- نشانه‌ی فرجه‌ی اول: فرجه‌ی اول به نام روش اروپایی معروف است. علامت اختصاری حرفی آن E و نشانه‌ی اختصاری شکلی آن تصویر نشان داده شده در شکل ۷-۳۰a است.

۷ -۷-۲- نشانه‌ی فرجه‌ی سوم: فرجه سوم به نام روش آمریکایی شناخته می‌شود. نشانه‌ی اختصاری حرفی آن A و علامت اختصاری شکلی آن تصویر نشان داده شده در شکل ۷-۳۰b است.



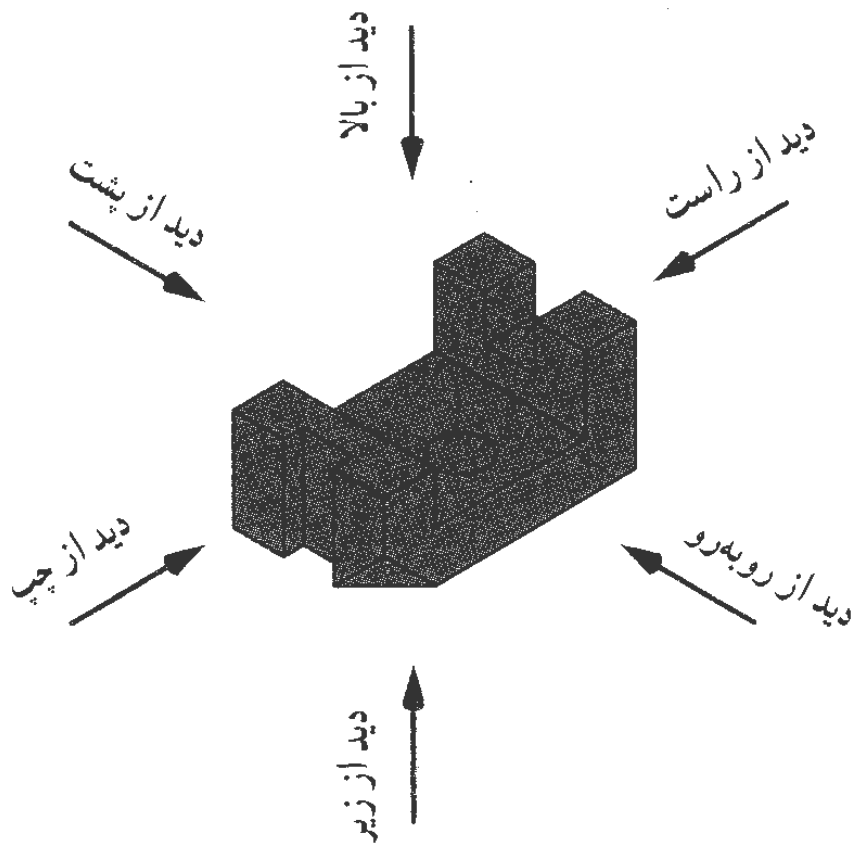
شکل ۷-۳۰. نشانه فرجه‌ها

توجه چون معمولاً نقشه‌هایی ترسیمی ما، در روش اروپایی است نیاز به این علامت نیست ولی اگر نقشه‌ای را با روش فرجه‌ی سوم رسم کنیم، برای جلوگیری از اشتباه، علامت مربوط به آن را در یک جای مناسب درج می‌کنیم، شکل ۷-۳۱ نمونه‌ای را ارائه می‌دهد.



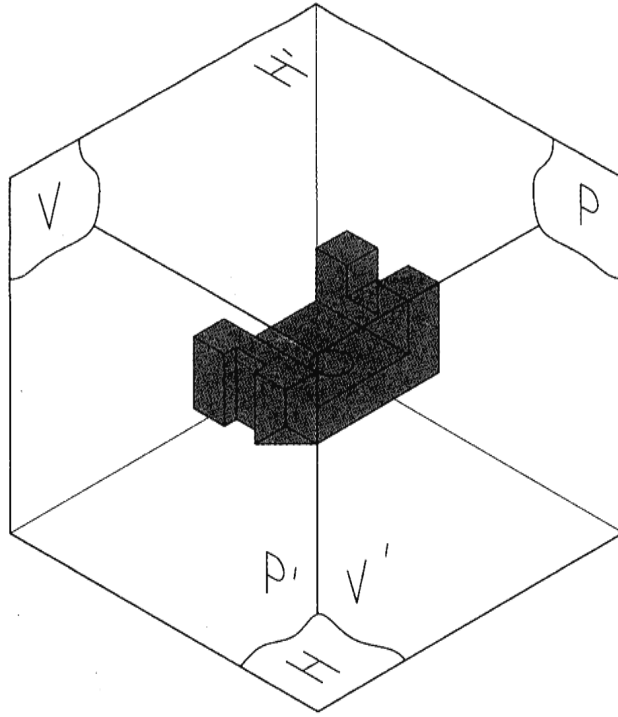
شکل ۷-۳۱. نقشه فرجه سوم

۷ -۸- تعداد نماها: مجموعه‌ی نماهای مورد نیاز برای معرفی یک قطعه است. پس برای معرفی، یک جسم باید به تعداد لازم نما رسم شود. تعداد نماها محدود نیست، زیرا می‌توان از شش سو به طور معمول به جسم نگاه کرد و نما رسم نمود. شکل ۷-۳۲ نمونه‌ای را معرفی می‌کند. به نام نماها و جهت دید آنها دقیقاً توجه کنید.

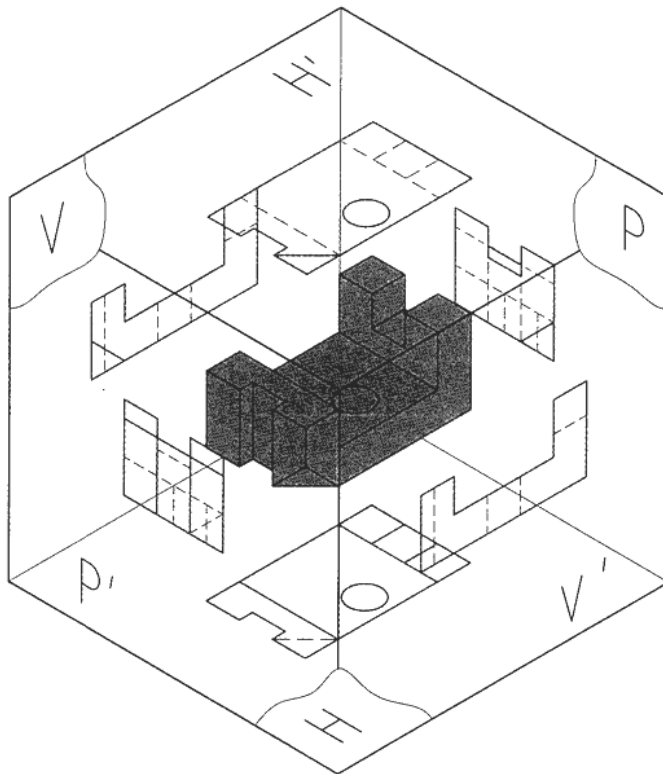


شکل ۷-۳۲. نماها از شش جهت

در شکل ۷-۳۳ جسم داخل جعبه‌ی تصویر قرار دارد. پس نماها باید روی V ، H و P ، یعنی صفحه‌های معمول تصویر V ، H و P رسم شوند. در شکل ۷-۳۴ شش نما رسم شده است.

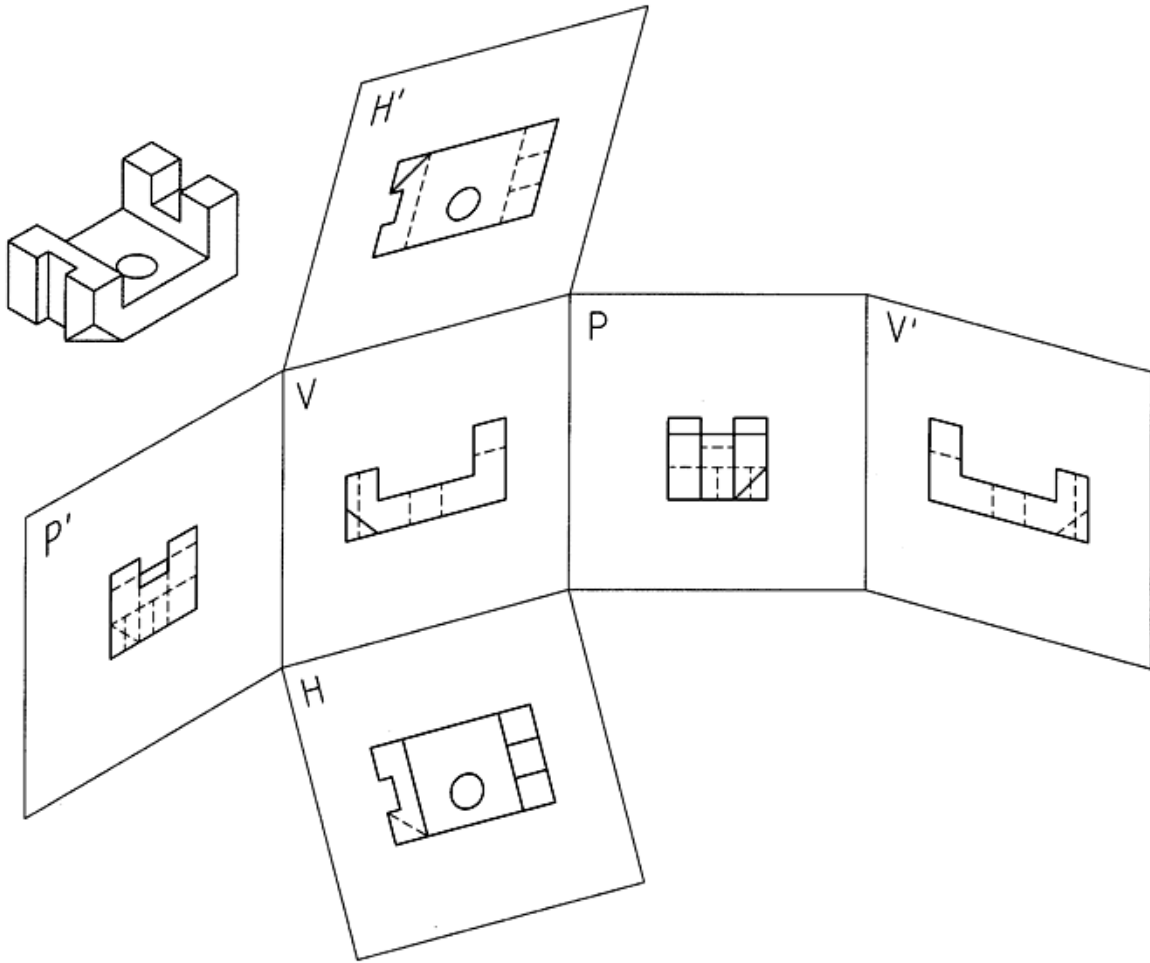


شکل ۷-۳۳. جهبه تصویر کامل



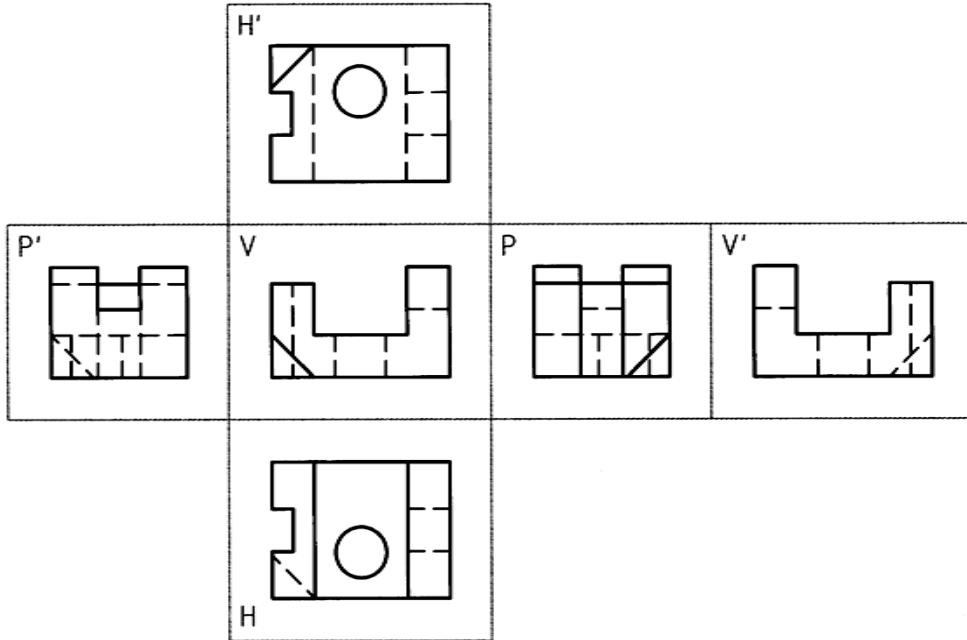
شکل ۷-۳۴. شش نما

در شکل ۷-۳۵ صفحه‌های تصویر مطابق دستور باز شده است.



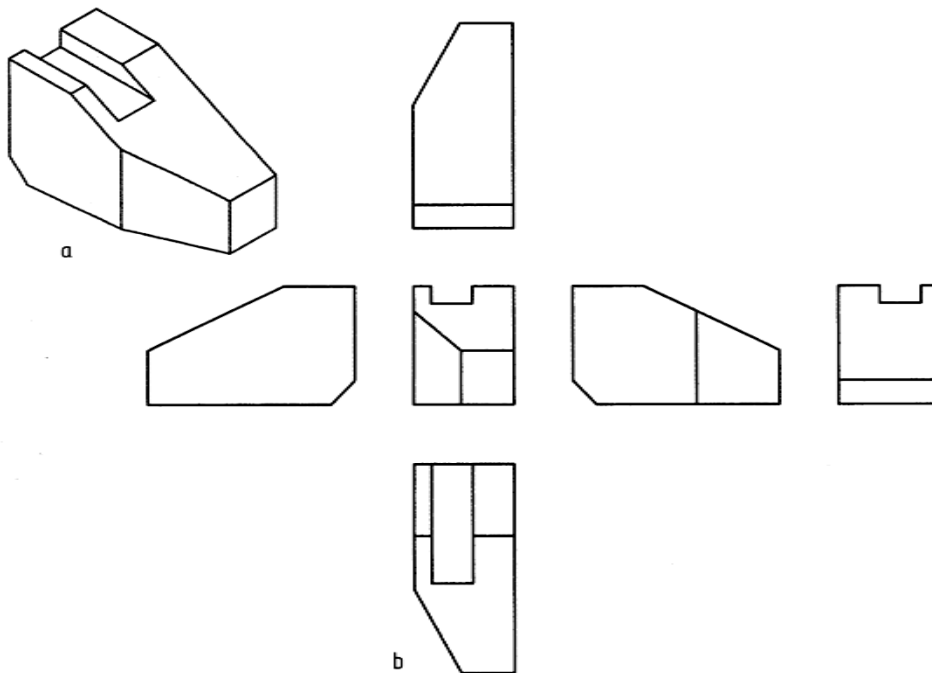
شکل ۷-۳۵. گسترش جعبه

در شکل ۷-۳۶ چگونگی قرار گرفتن نماها مشخص شده است.



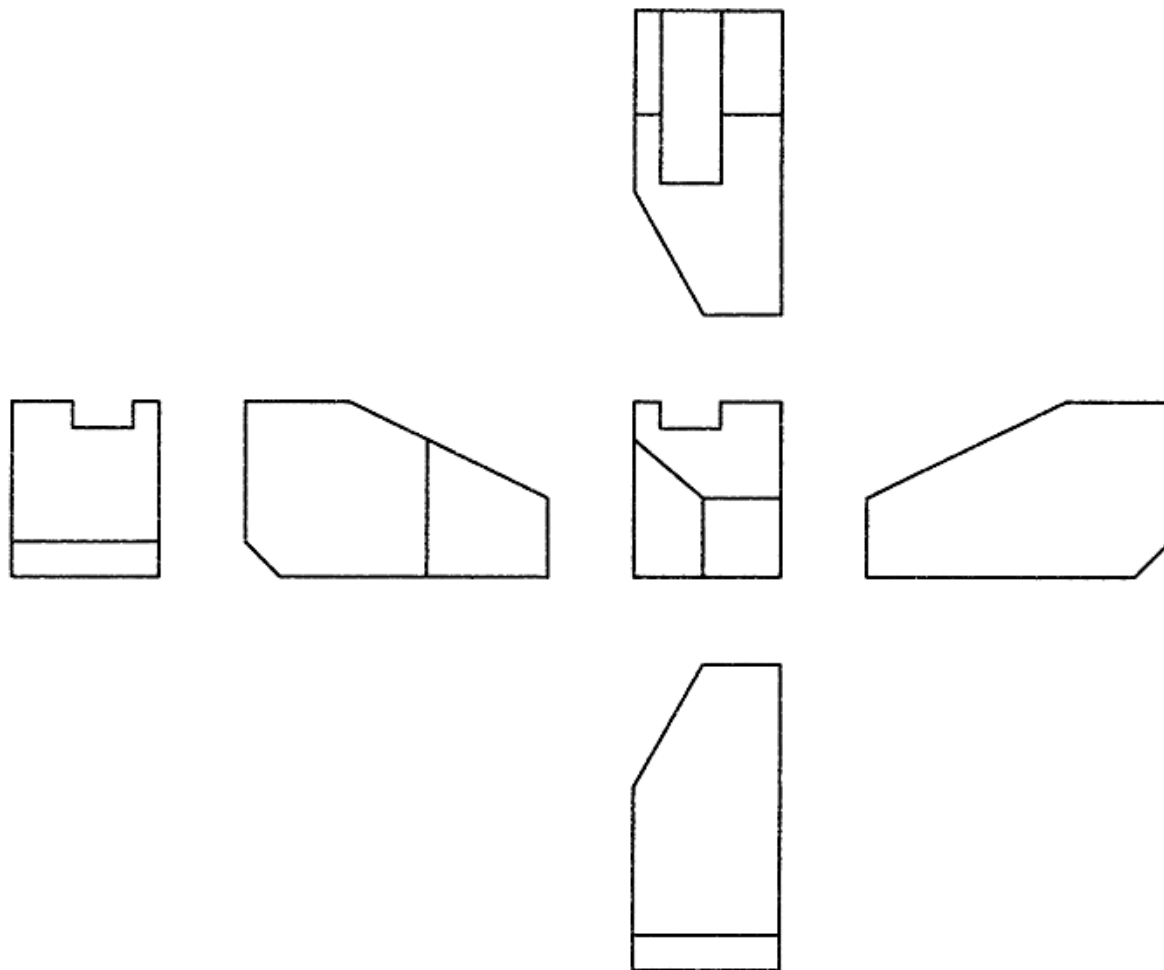
شکل ۷-۳۶. گسترش جعبه تصویر

۷-۸-۱- رسم تصاویر شش گانه در فرجه‌ی سوم: قطعه‌ای را در نظر می‌گیریم. برای آن شش نما در فرجه‌ی اول رسم می‌کنیم (شکل ۷-۳۷).



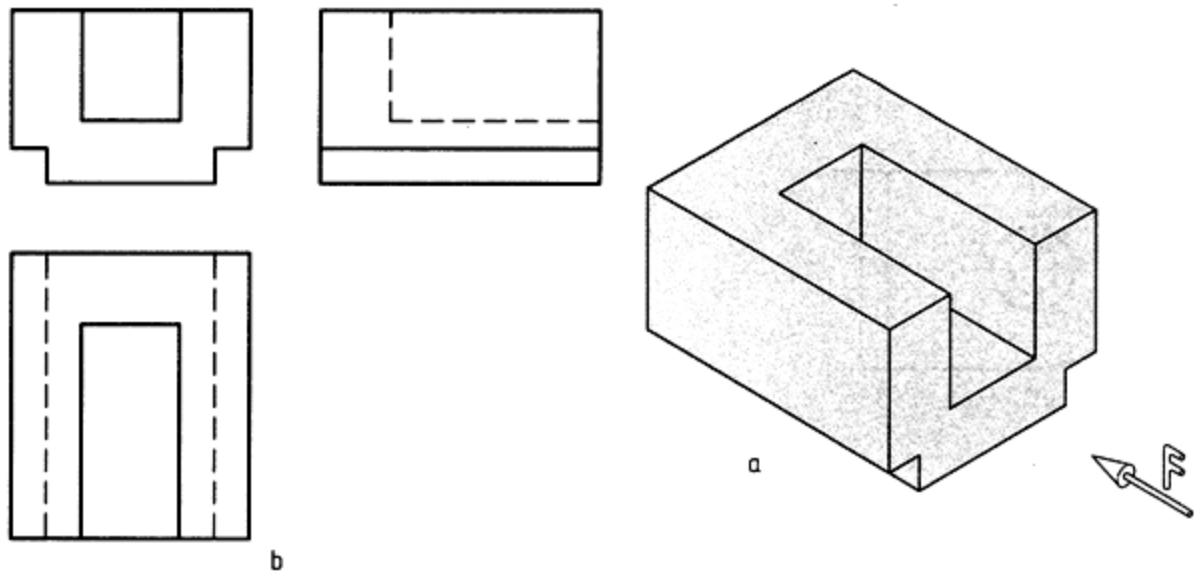
شکل ۷-۳۷. گوه در شش نما در فرجه اول

ابتدا این نماها را به درستی مرور و تجزیه و تحلیل کنید. نام هر نما چیست؟ توجه کنید که در این نماها، خط چین ها رسم نشده‌اند. اکنون آن‌ها را در فرجه‌ی سوم رسم می‌کنیم. با کمی دقت ترتیب اجرای کار را در می‌یابیم (شکل ۳۸-۷).



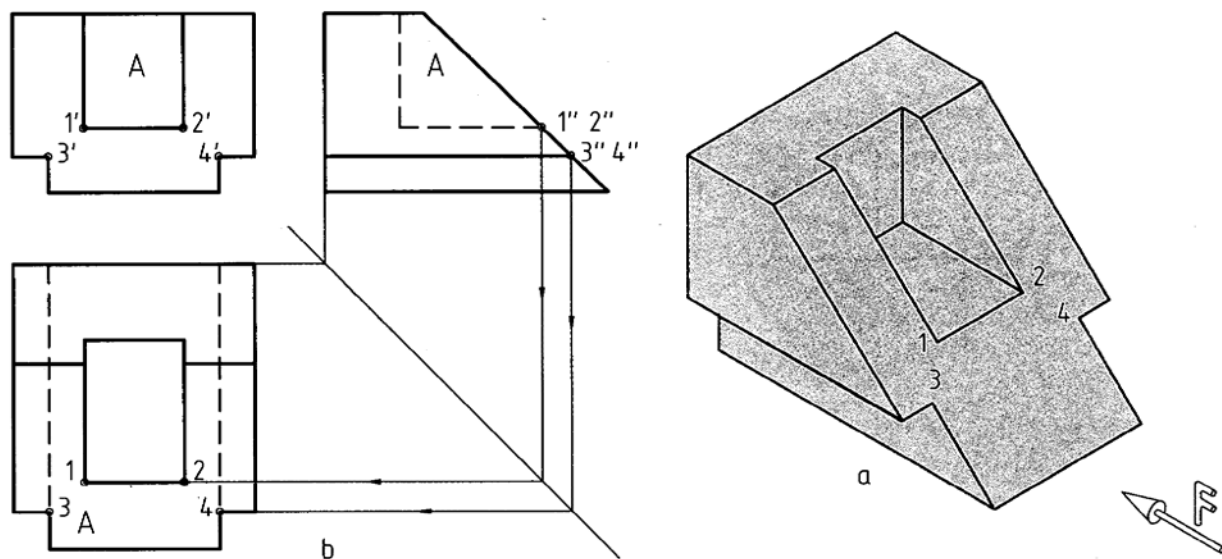
شکل ۳۸-۷. گوه در شش نما در فرجه سوم

۷-۹- ارتباط بین نماها: قبلاً از رابطه‌ی بین نماها و خط کمکی ۴۵ درجه، برای ساده تر شدن ترسیم و انتقال اندازه، استفاده کرده‌ایم. شاید دریافته باشید که گاهی یک نما را به طور کامل نمی‌توانیم رسم کنیم و حتماً باید نقطه یا نقطه‌هایی از آن را به کمک رابط از نماهای دیگر به دست آوریم (مثل نمونه شماره ۱۱ در جدول ۲-۷، برای نمای جانبی استوانه). در نمونه‌ی شکل ۳۹-۷ قطعه‌ی ساده‌ای دیده می‌شود که هر یک از سه نمای آن را به طور کامل می‌توان رسم کرد.



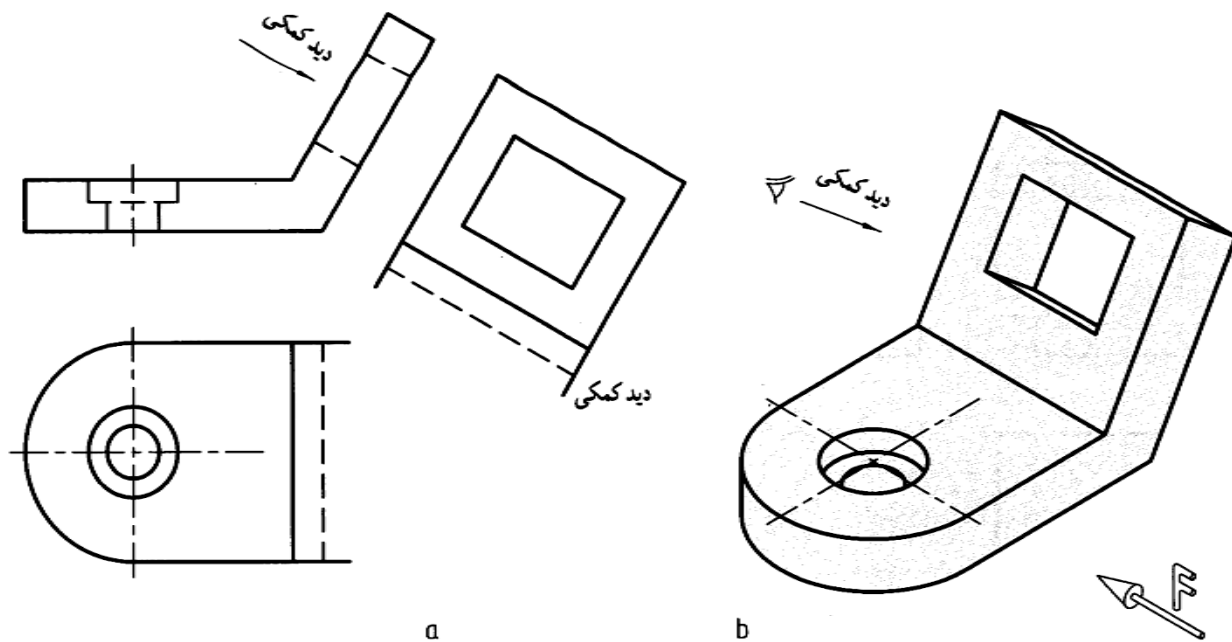
شکل ۷-۳۹. مدل

اینک شکل ۷-۴۰ را در نظر می‌گیریم. که با یک برش جسم قبل به دست آمده است. دیده می‌شود که نماهای روبه رو و جانبی به سادگی قابل رسم اند. ولی برای رسم نمای افقی ناگزیریم از نمای جانبی و روبه رو کمک بگیریم. در غیر این صورت این نما به تنهایی قابل تکمیل نیست. پس در این گونه موارد، ابتدا از هر تصویر آنچه را که می‌توانیم رسم می‌کنیم و سپس به کمک ارتباط بین نماها، نواقص را تکمیل می‌نماییم.



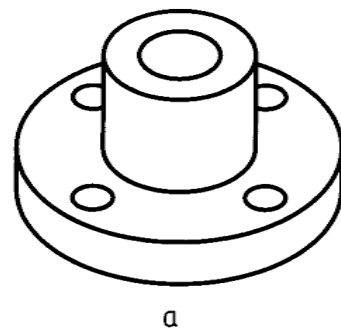
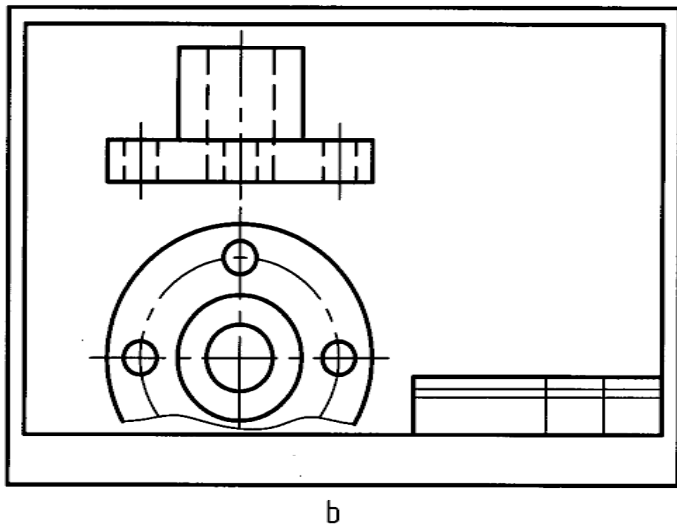
شکل ۷-۴۰. استفاده از ارتباط میان نماها

۷ -۱۰- تصویر کمکی: رسم نما از جهت های دیگر هم ممکن است. این امر بستگی به ساختمان جسم دارد (شکل ۷-۴۱). معمولاً این نماهای موردی و غیر عادی تصویر کمکی می گویند.



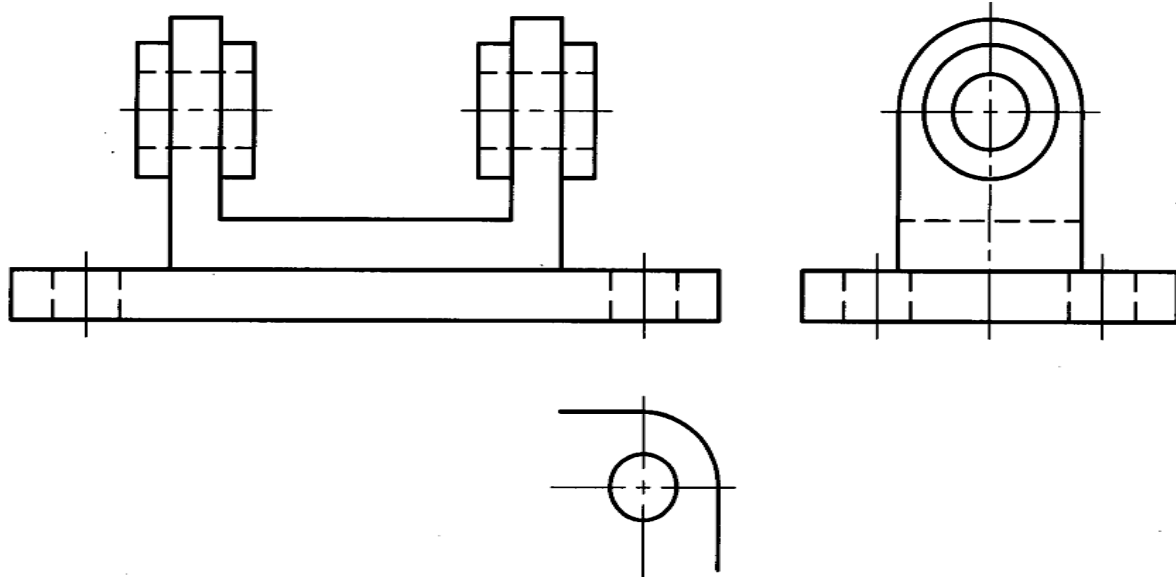
شکل ۷-۴۱. نمای کمکی

۷ -۱۱- نمای ناقص: ممکن است به دلیل های مختلف، یک نما به طور کامل رسم نشود. نمای ناقص می تواند از نیم تصویر بیشتر یا کمتر باشد. به گونه ای ساده می توان کمبود جا یا کفایت رسم قسمتی از تصویر برای رساندن مطلب به سازنده را علت این کار دانست. در شکل ۷-۴۲ دلیل این پدیده کمبود جاست.



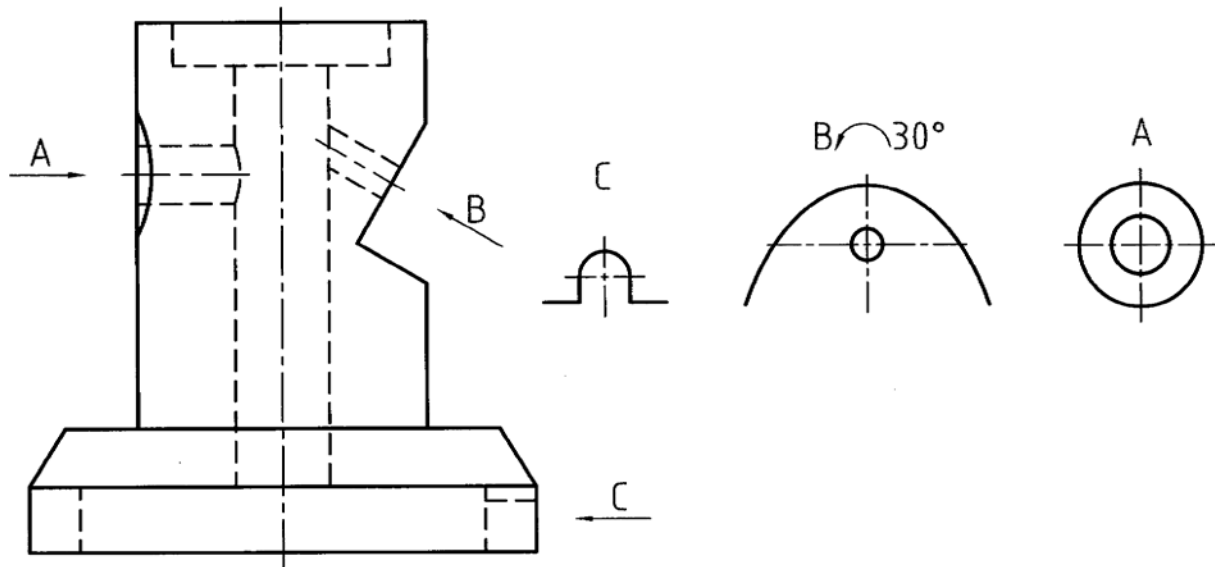
شکل ۷-۴۲. فلانچ چدنی

با توجه به شرایط نمای ناقص می تواند هر یک از نماها باشد. در شکل ۷-۴۳ علت کفایت تصویر است.



شکل ۷-۴۳. پایه‌ی چدنی، نمای ناقص

۷-۱۲- نما: گاهی نمای ناقص را به طور خلاصه نما می گویند. این موضوع بیشتر در زمانی است که نمای ناقص در جای درست خود کشیده نشود. این امر به دلیل مناسب نبودن جا و تعداد بیشتر نماهای ناقص است. در قطعات صنعتی این امر بسیار اتفاق می افتد. در شکل ۷-۴ نمونه‌ای دیده می شود.



شکل ۷-۴. بدنه‌ی چدنی، نمای ناقص

در این گونه موارد، نما بایستی نام گذاری و جهت دید مشخص شود. همان گونه که در شکل دیده می شود برخی از نماهای ناقص در جهت‌های معمولی هم نیستند.

خلاصه مطالب مهم

۱. نقطه، خط و صفحه، سه مفهوم پایه‌اند که تعریف دقیقی ندارند.
۲. اگر خطی از نقطه A بگذرد و صفحه‌ی را در A قطع کند، بنا بر تعریف، A را تصویر A نامند.
۳. اگر شعاع‌های تصویر موازی باشند، تصویر را موازی گویند.
۴. اگر شعاع‌های تصویر از یک نقطه بگذرند، تصویر را مرکزی نامند.
۵. برای به وجود آمدن تصویر، نیاز به «شعاع تصویر»، «صفحه» و «جسم» هست.
۶. اگر شعاع‌های تصویر بر صفحه‌ی تصویر عمود باشند، تصویر عمودی است.
۷. روش رسم نقشه در صنعت روش عمودی است.

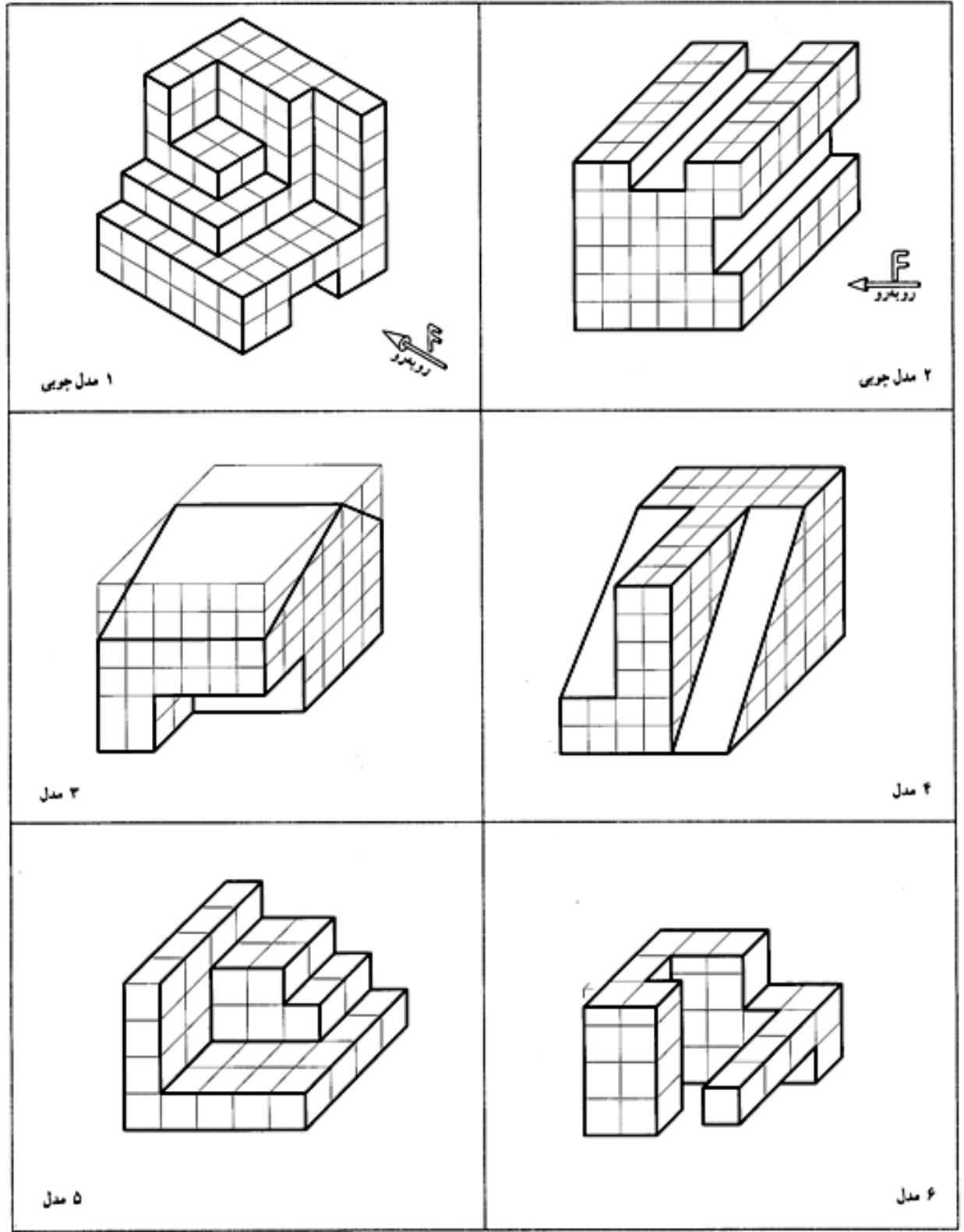
۸. برای رسم یک «نما» از یک جسم، باید آن را در بهترین حالت ممکنه نگه داریم.
۹. مغز انسان می‌تواند از یک ترکیب نماهای دو بعدی، جسم سه بعدی را بسازد.
۱۰. نقشه‌ی صنعتی از نماهای دو بعدی تشکیل می‌شود.
۱۱. روش نقشه‌کشی اروپایی فرجه‌ی اول و آمریکایی فرجه‌ی سوم است.
۱۲. با آوردن نمای از بالا به زیر نمای روبه رو، نقشه‌ی فرجه‌ی سوم به نقشه‌ی فرجه‌ی اول تبدیل می‌شود.
۱۳. به طور عادی می‌توان از یک جسم تا شش نما رسم کرد.

خود آزمایی

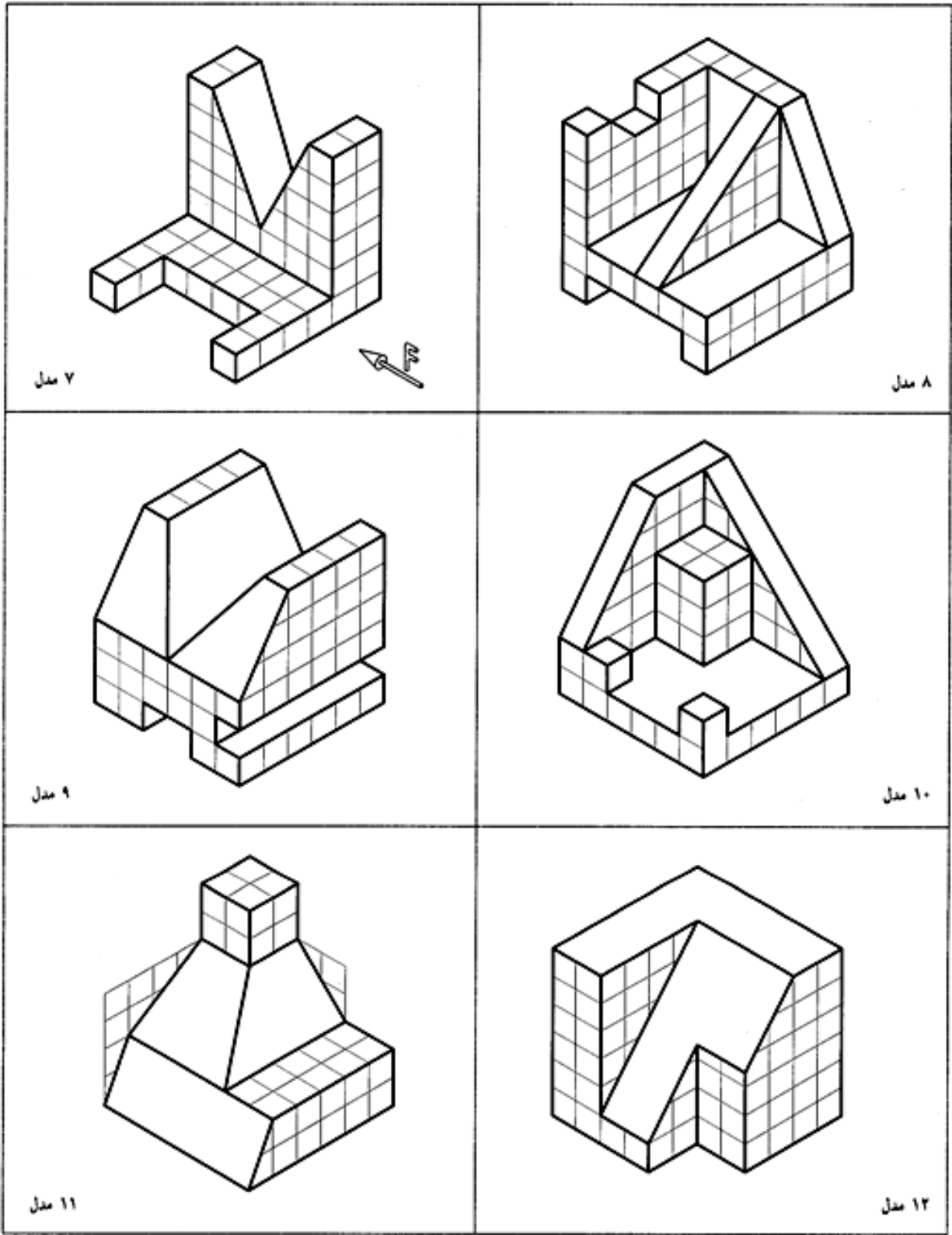
۱. مفاهیم پایه و تعریف ساده‌ی آن‌ها کدامند؟
۲. با رسم شکل، تصویر را دقیقاً تعریف کنید.
۳. حجم را تعریف کنید.
۴. برای ساخت قطعه‌های صنعتی، بیشتر کوشش می‌شود که از چه حجم‌هایی استفاده شود؟
۵. برای داشتن یک تصویر به چه چیزهایی نیاز هست؟
۶. در مورد اصطلاحات تصویر عمودی، مایل، موازی و مرکزی توضیح دهید.
۷. با رسم شکل، در مورد چگونگی تصویر عمودی یک مستطیل در حالات مختلف، توضیح دهید.
۸. نتیجه‌ی ترکیب نماهای دو بعدی توسط مغز انسان چیست؟
۹. ویژگی صفحه‌های تصویر در فضا چیست؟
۱۰. گسترش رویه‌ها یا صفحه‌های تصویر به چه مفهومی است؟
۱۱. خط‌های رابط بین نماها چه مزایایی دارند و چگونه رسم می‌شوند؟
۱۲. با رسم شکل دستی، مفهوم چیدمان نقشه را شرح دهید.
۱۳. در مورد چگونگی تبدیل فرجه‌ها با رسم شکل توضیح دهید.
۱۴. نشانه‌های فرجه‌ها چیست و چه وقت از آنها استفاده می‌شود؟
۱۵. در مورد تعداد لازم برای معرفی یک جسم توضیح دهید.
۱۶. در مورد نمای ناقص با رسم شکل دل‌خواه توضیح دهید.

ارزش یابی عملی

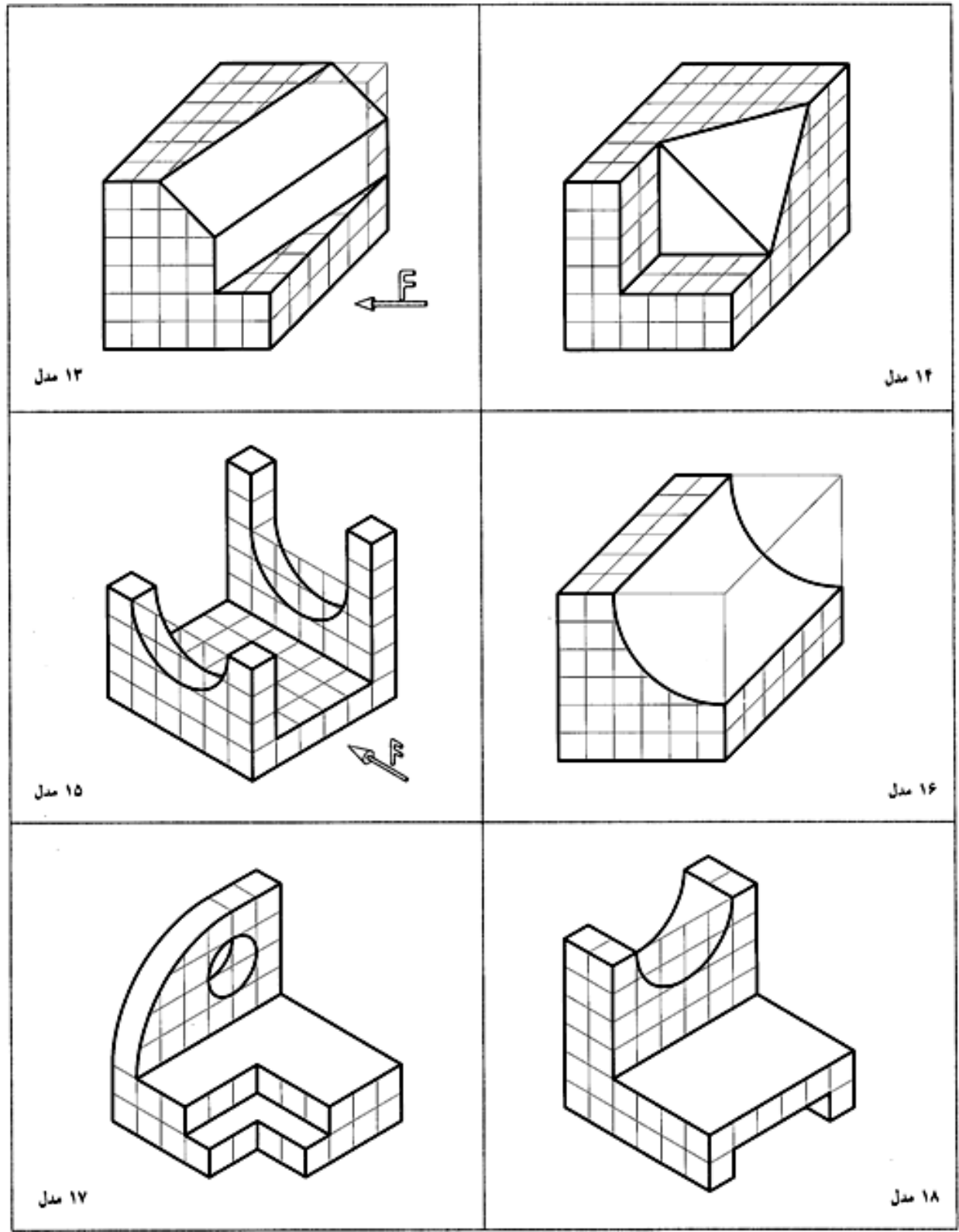
۱. سه نما از اجسام داده شده را رسم کنید. (شکل ۷-۴۵ تا ۷-۴۹).



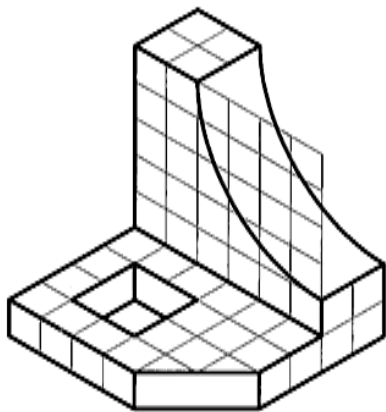
شکل ۷-۴۵. سه نما را رسم کنید. هر مربع را ۱۰ فرض کنید



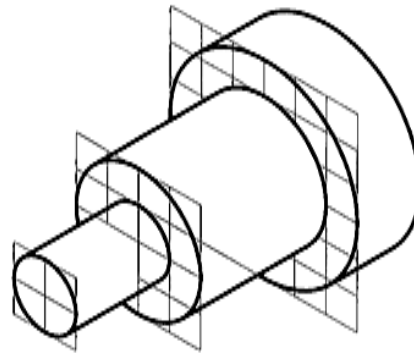
شکل ۷-۴۶. سه نما را رسم کنید. هر مربع را ۱۰ فرض کنید



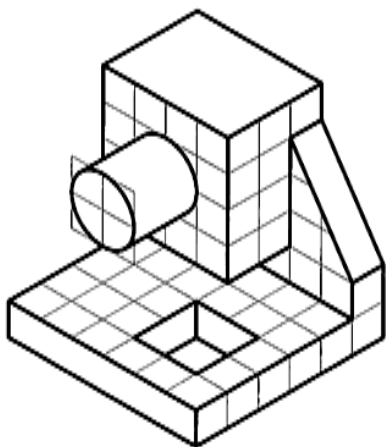
شکل ۷-۴۷. سه نما را رسم کنید. هر مربع را ۱۰ فرض کنید



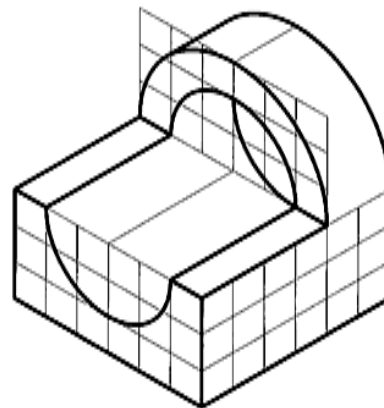
مدل ۱۹



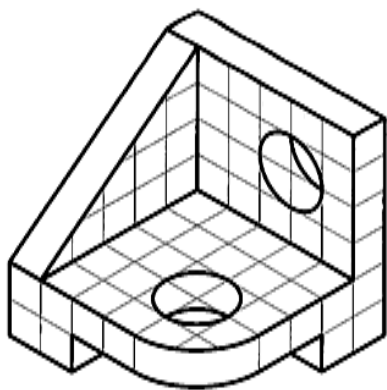
مدل ۲۰



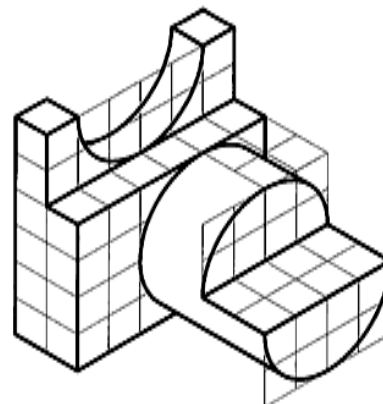
مدل ۲۱



مدل ۲۲

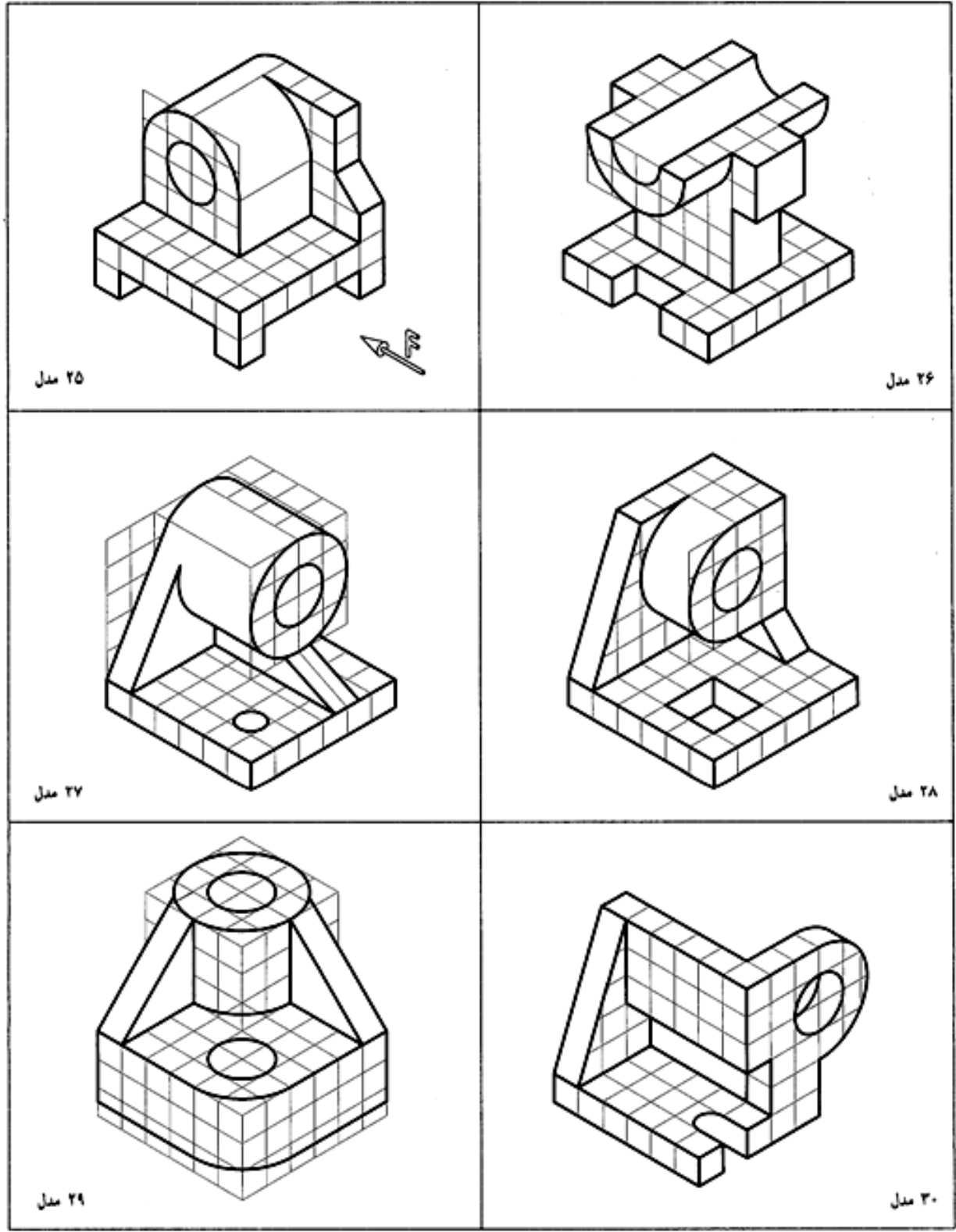


مدل ۲۳



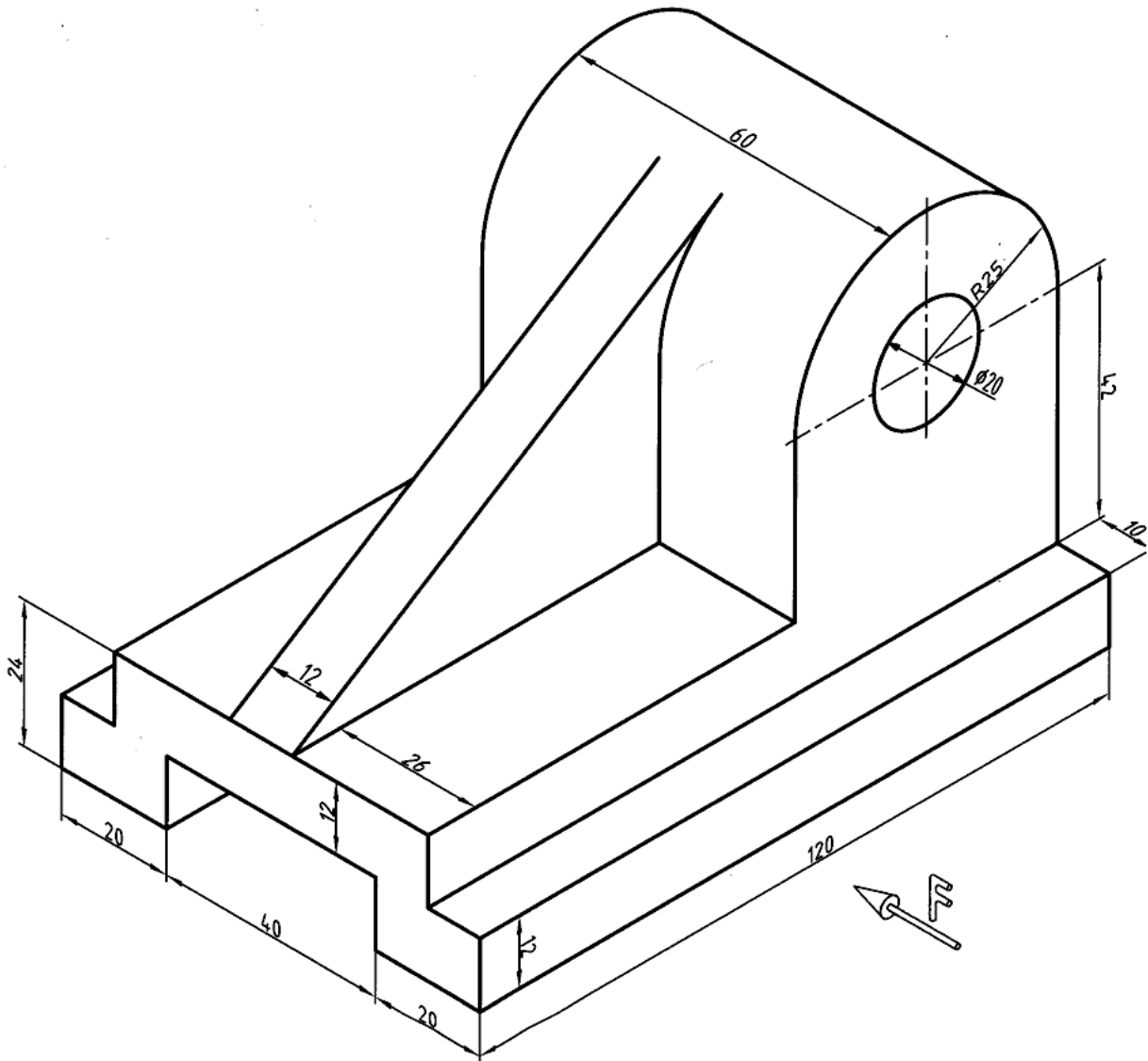
مدل ۲۴

شکل ۷-۴۸. سه نما را رسم کنید. هر مربع را ۱۰ فرض کنید

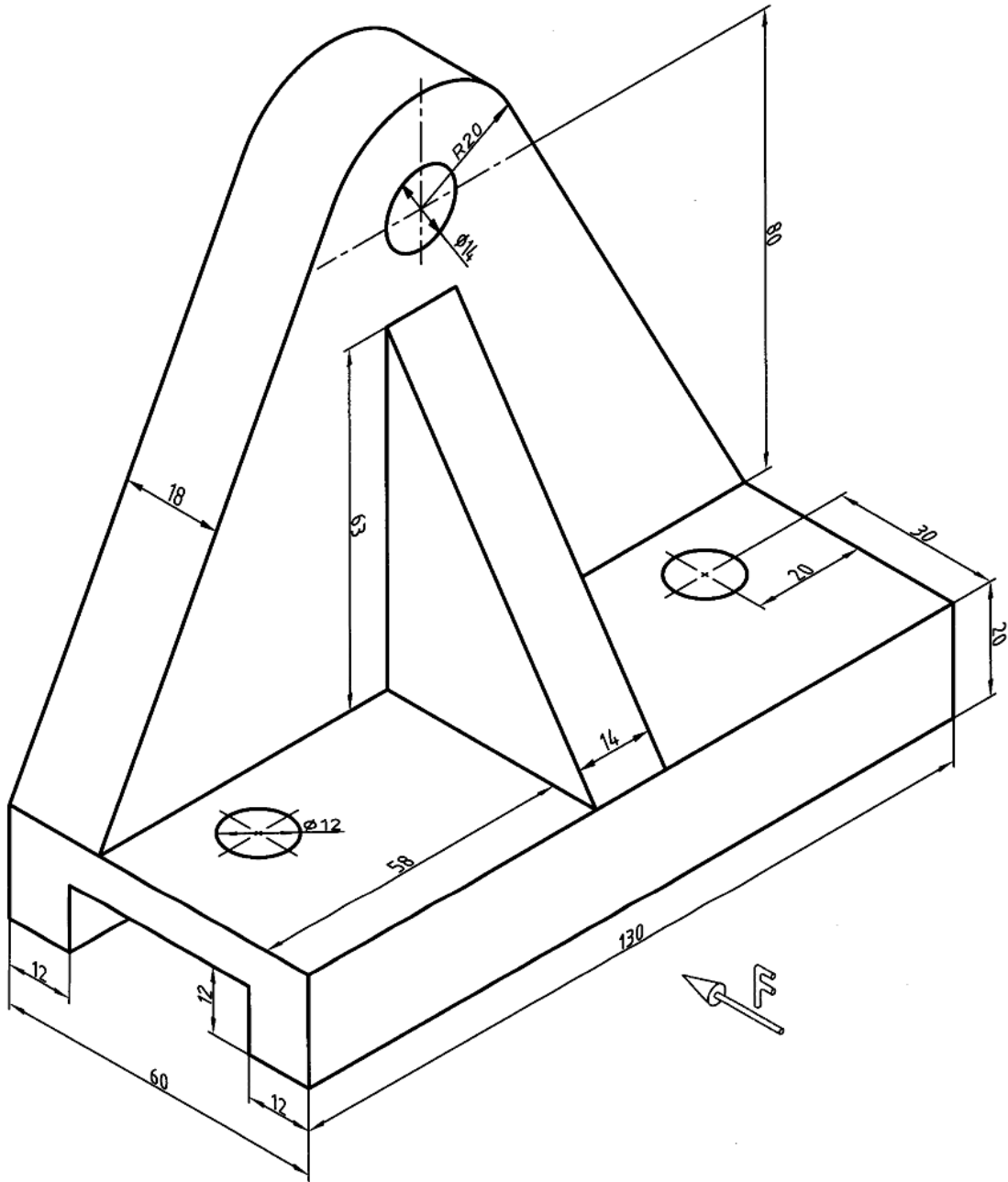


شکل ۷-۴۹. سه نما را رسم کنید. هر مربع را ۱۰ فرض کنید

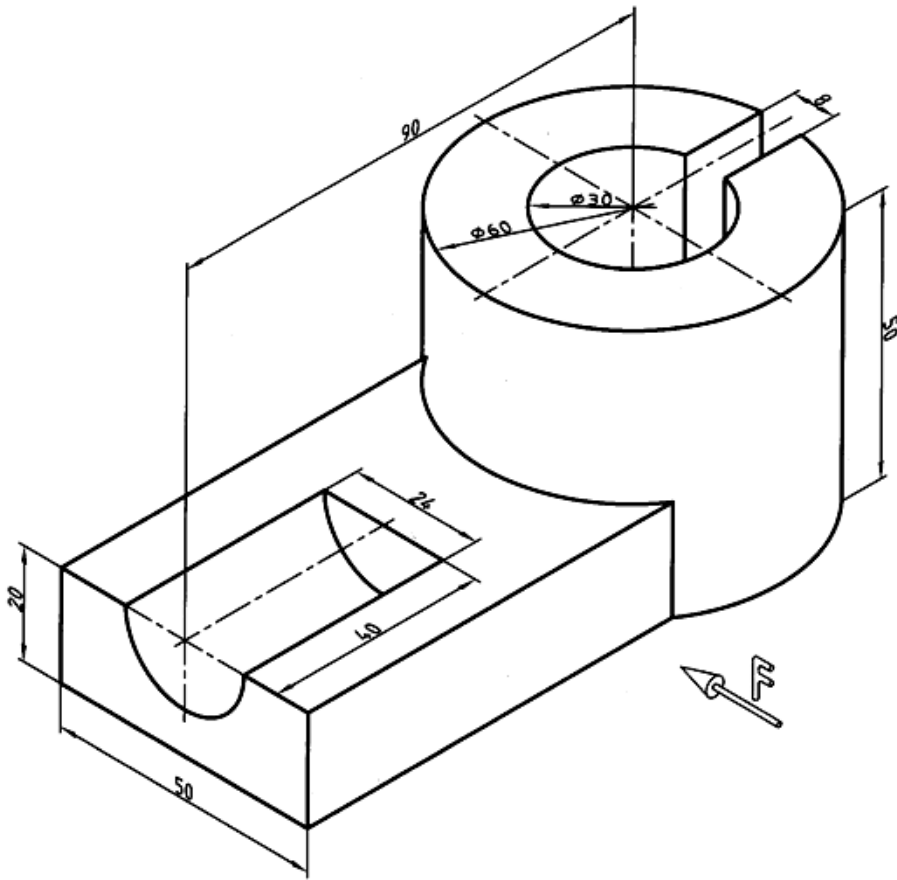
۲. برای هر یک از اجسام داده شده و با رعایت اندازه، سه نما روی کاغذ A4 رسم کنید. نقشه‌ها به هیچ عنوان اندازه‌گیری نشوند. شکل‌های ۵۰-۷ تا ۵۷-۷ در ضمن به چیدمان نماها کاملاً توجه داشته باشید.



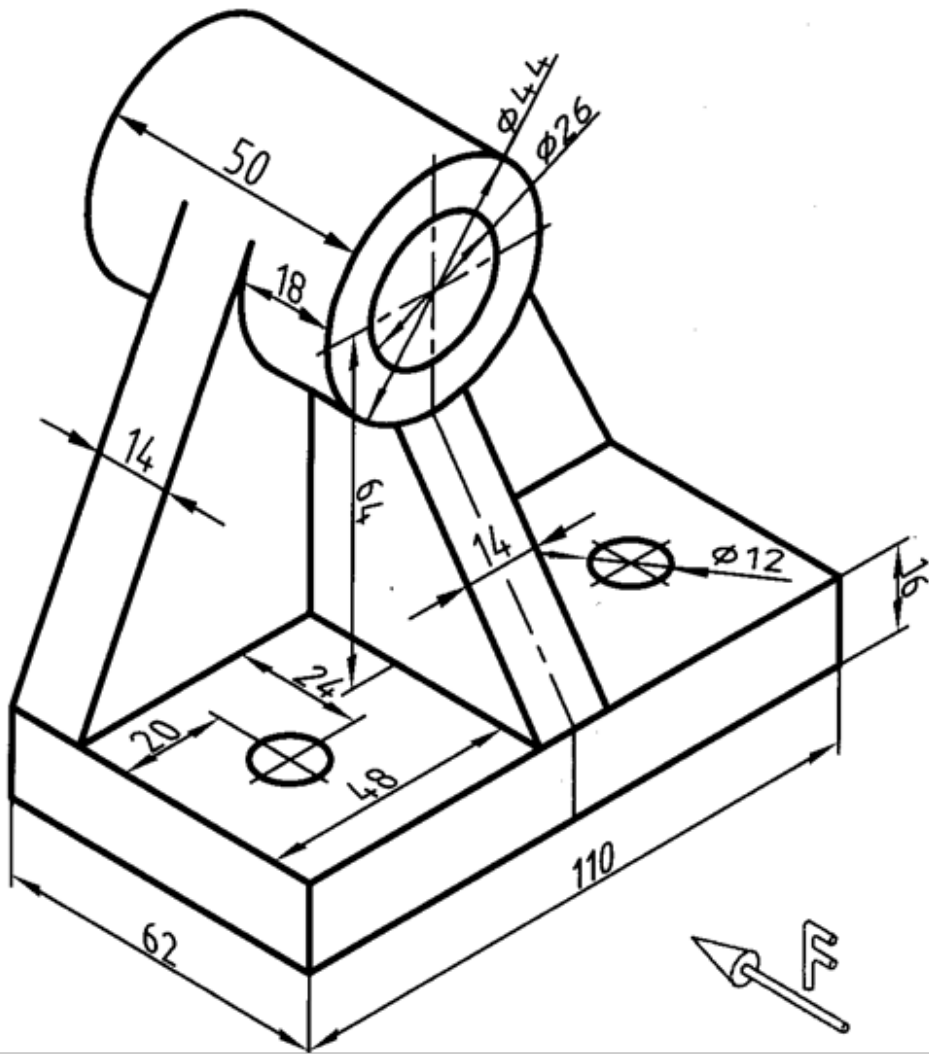
شکل ۵۰-۷. پایه‌ی کشویی



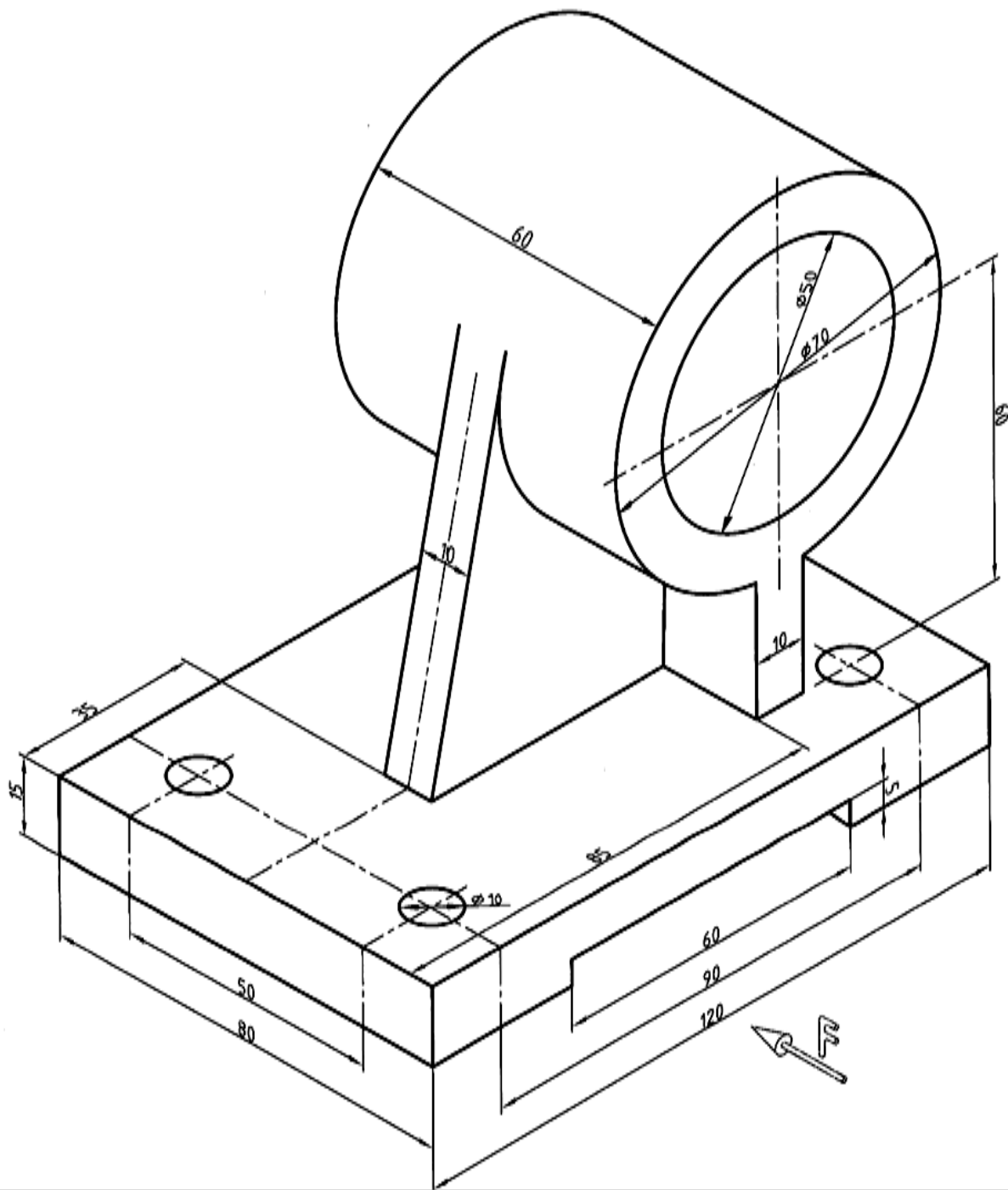
شکل ۷-۵۱. تمرین



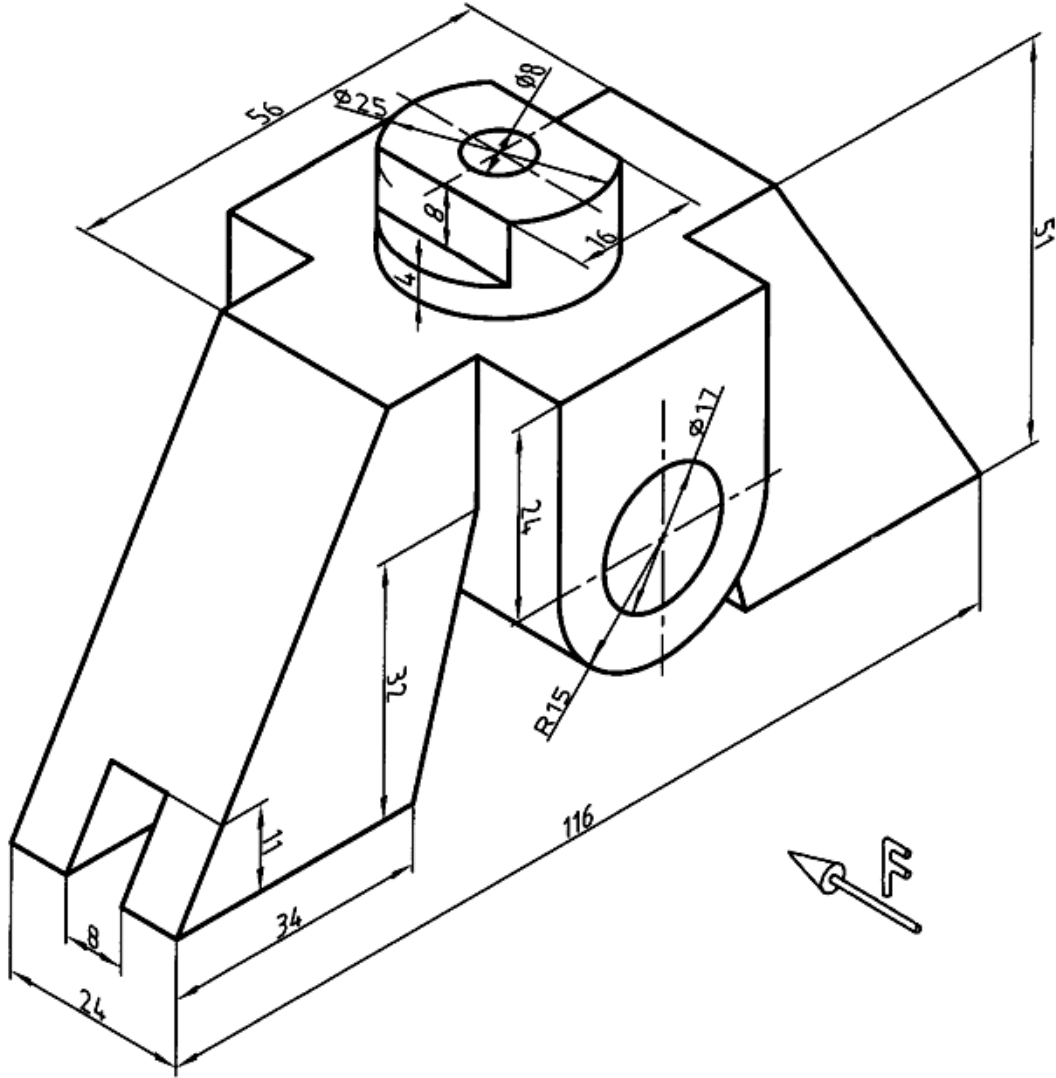
شکل ۷-۵۲. تمرین



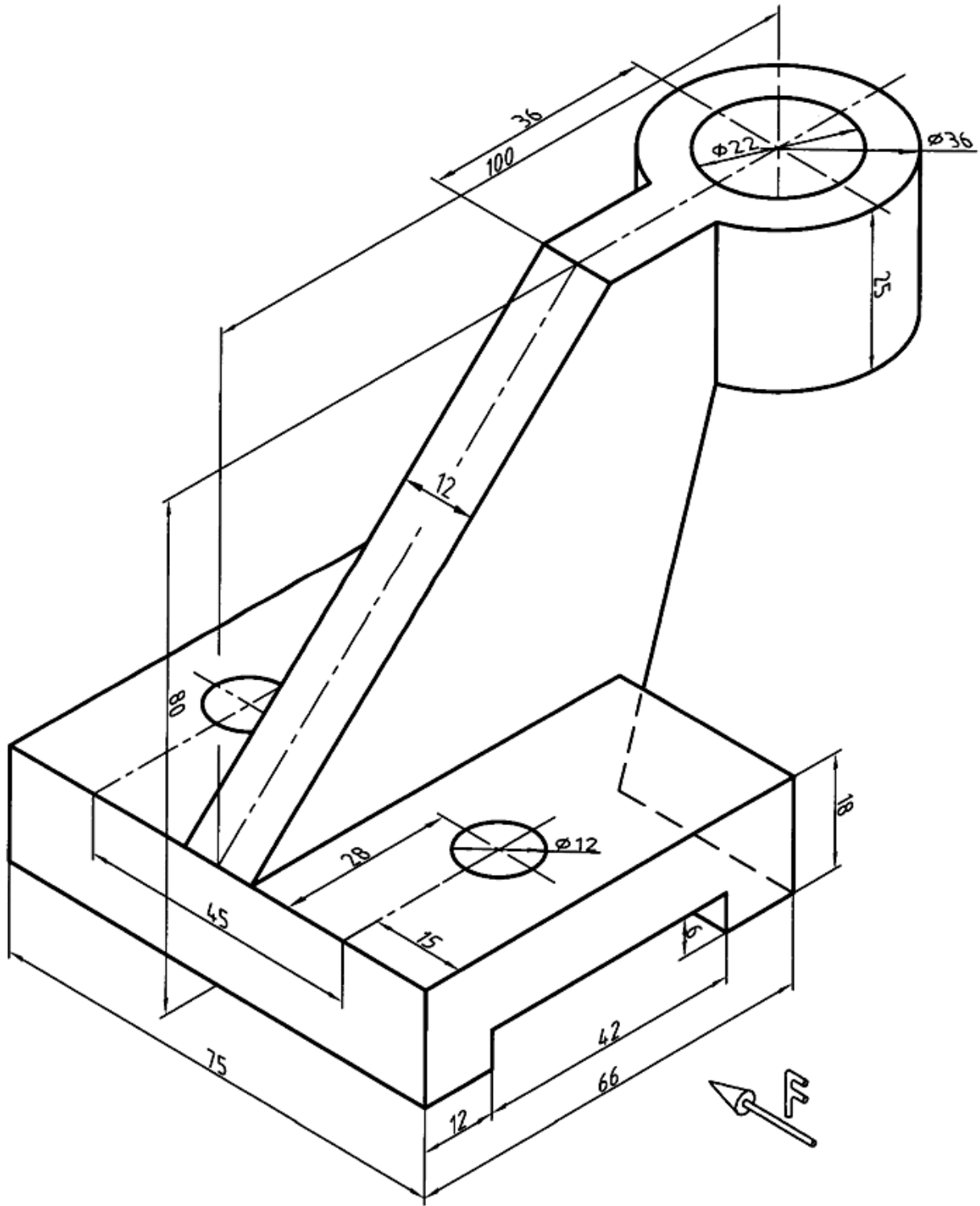
شکل ۷-۵۳. تمرین



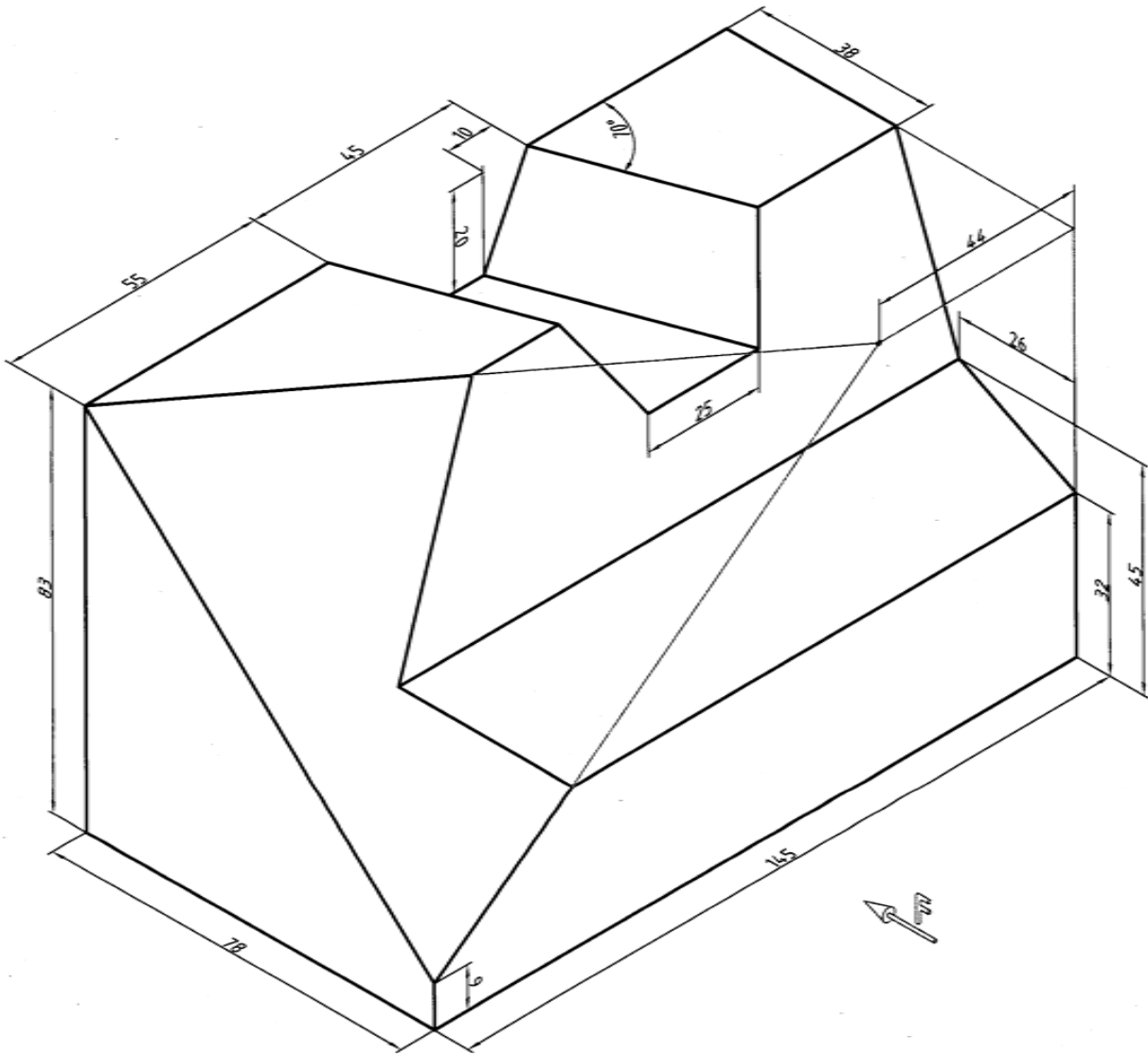
شکل ۷-۵۴. تمرین



شکل ۷-۵۵. تمرین

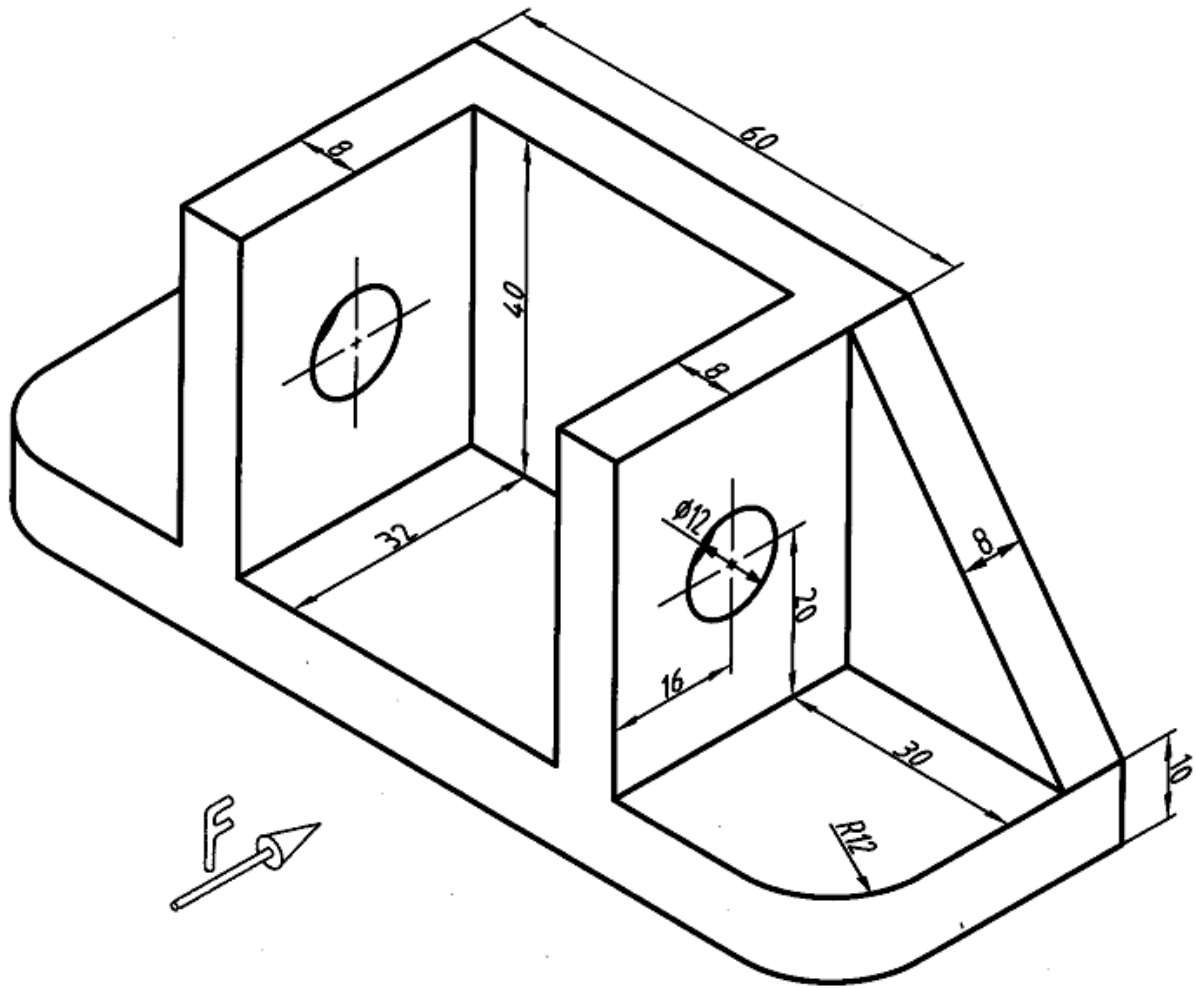


شکل ۷-۵۶. تمرین

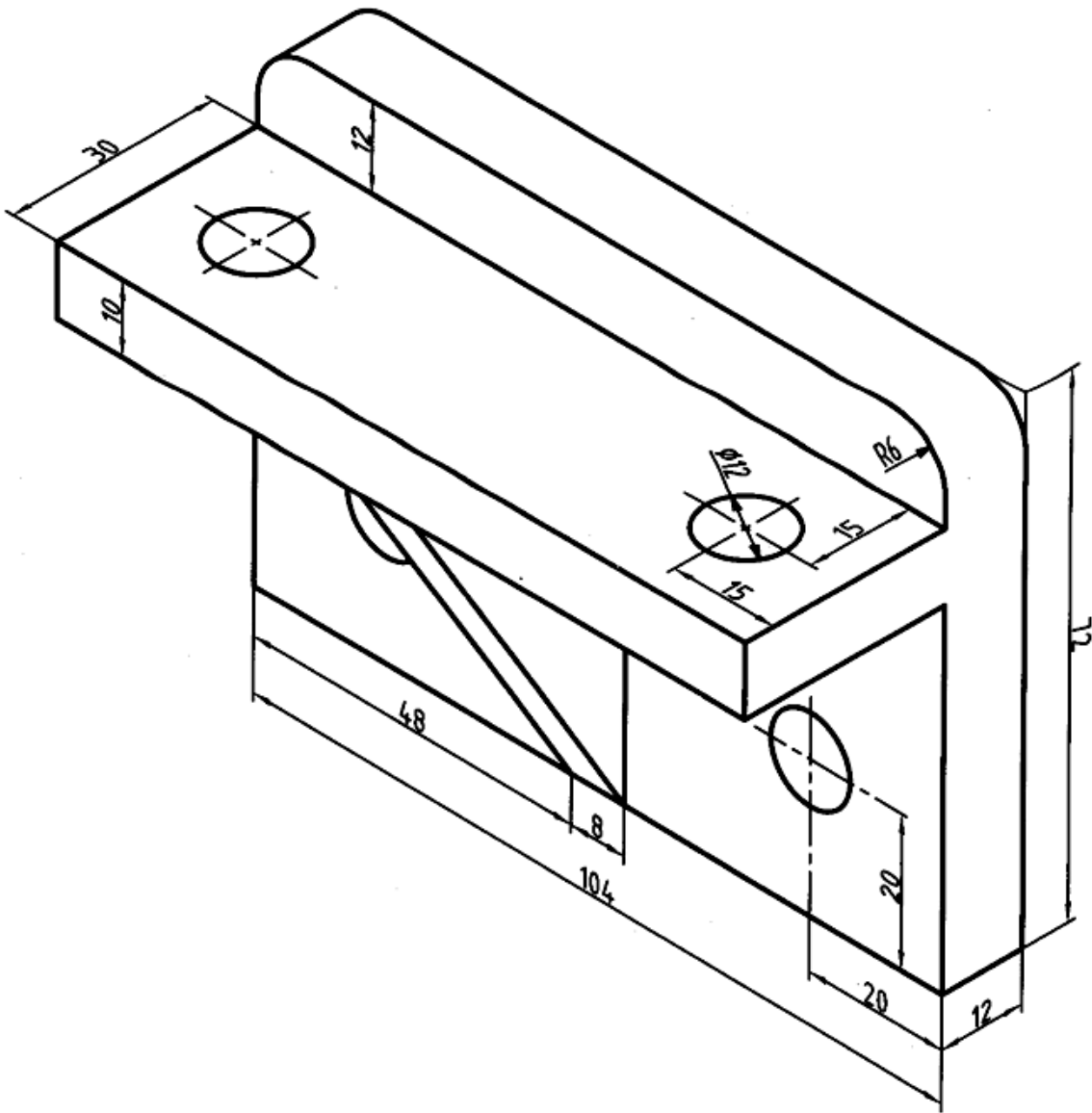


شکل ۷-۵۷. تمرین

۳. برای جسم‌های داده شده در شکل ۵۸-۷ و ۵۹-۷ سه نما در فرجه‌ی سوم رسم کنید.

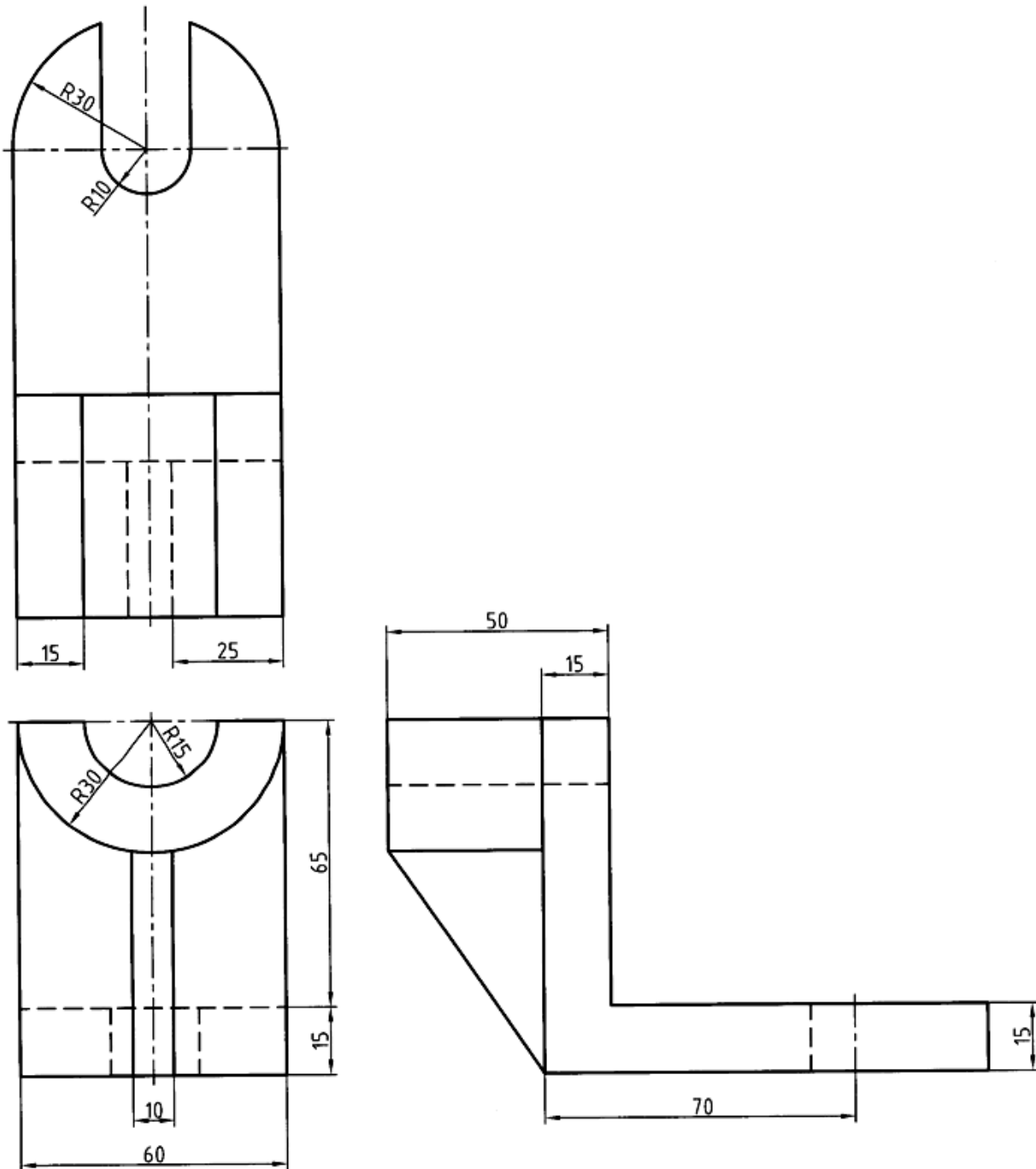


شکل ۵۸-۷. تمرین



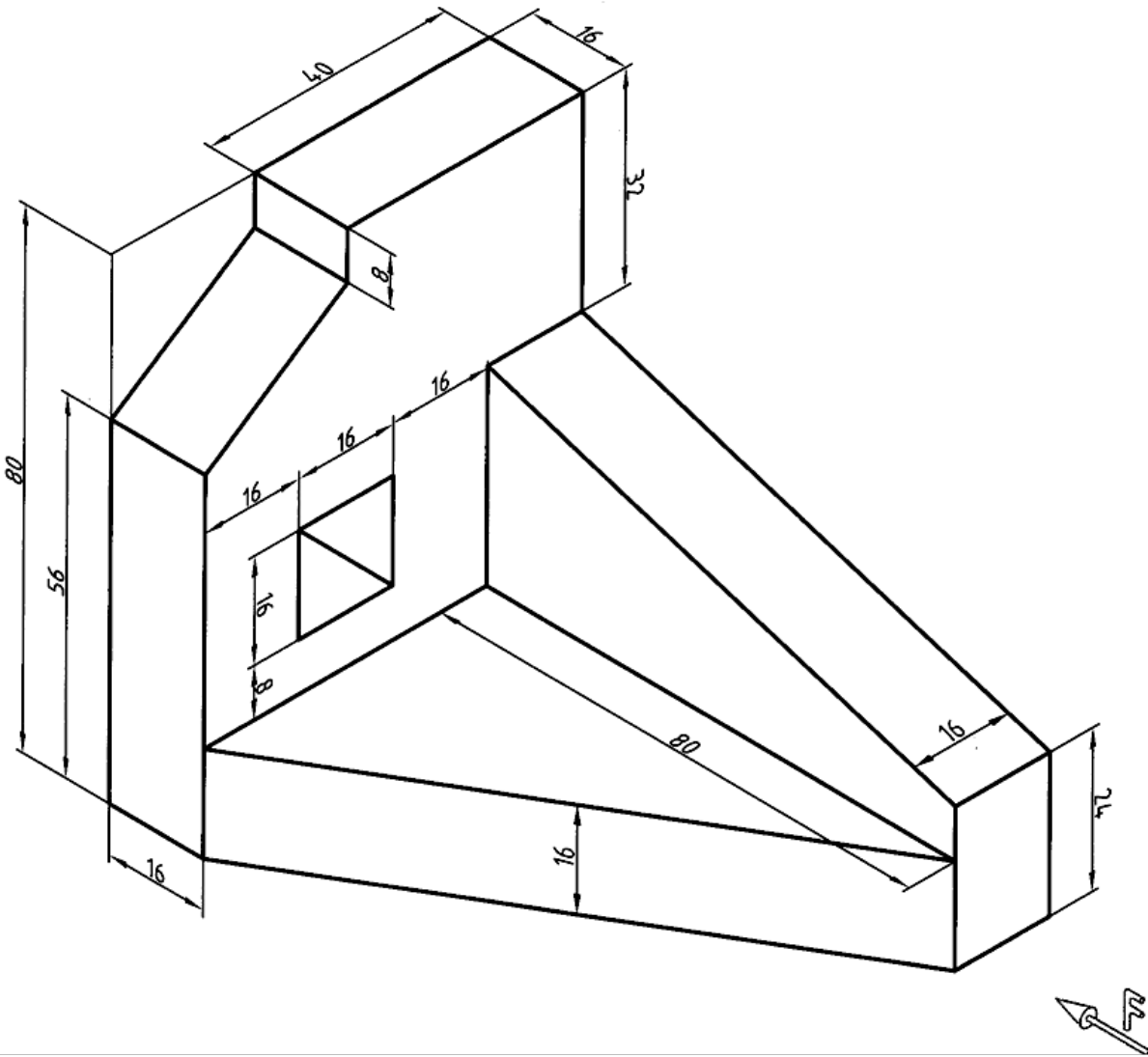
شکل ۷-۵۹. تمرین

۴. نقشه‌ی ۶۰-۷ را به نقشه‌ی فرجه‌ی اول تبدیل و روی کاغذ A4 رسم کنید.



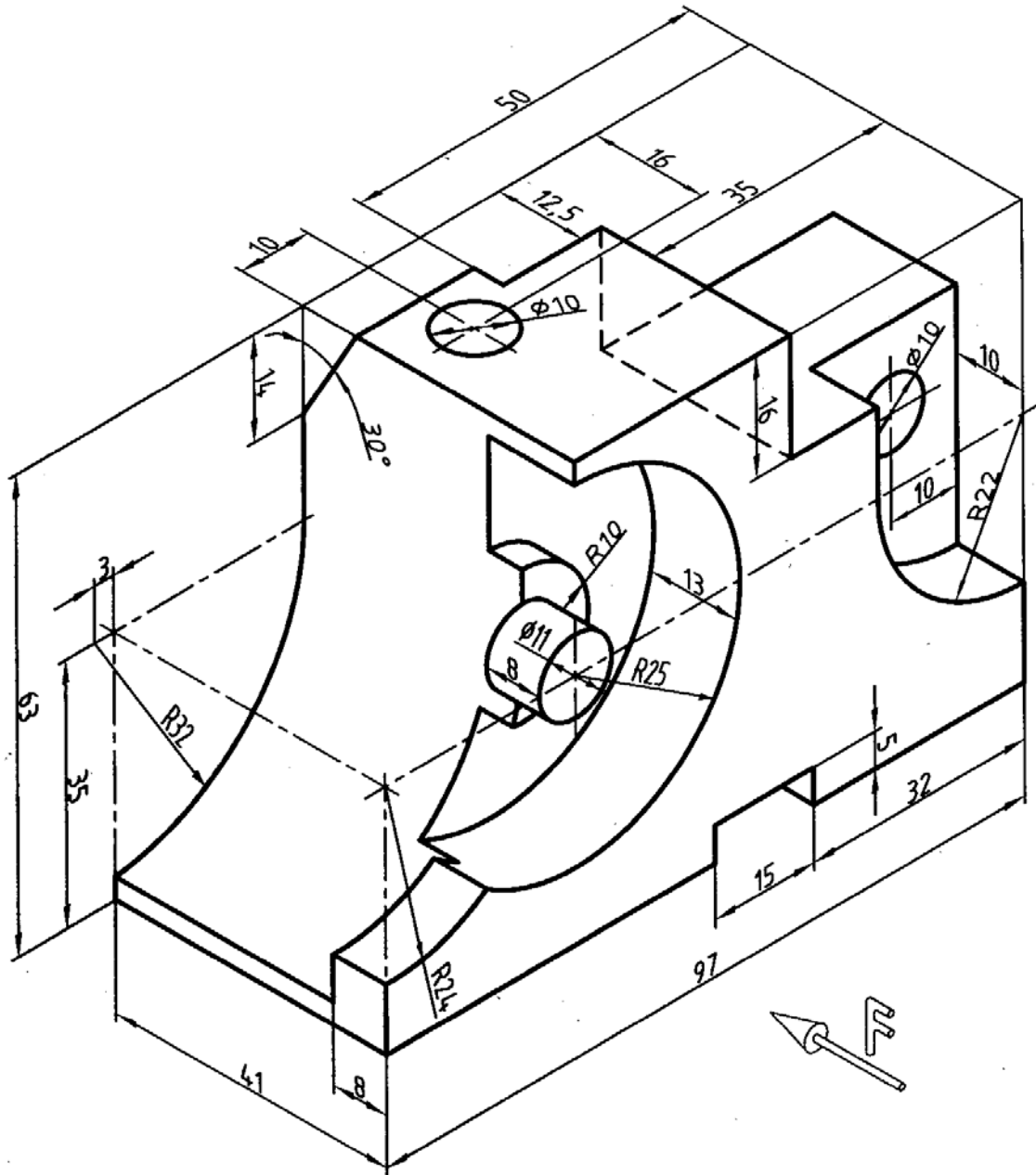
شکل ۶۰-۷. تمرین

۵. از جسم داده شده، شش نما رسم کنید. (شکل ۷-۶۱). توجه: در نماها، خط چین‌ها را رسم نکنید.



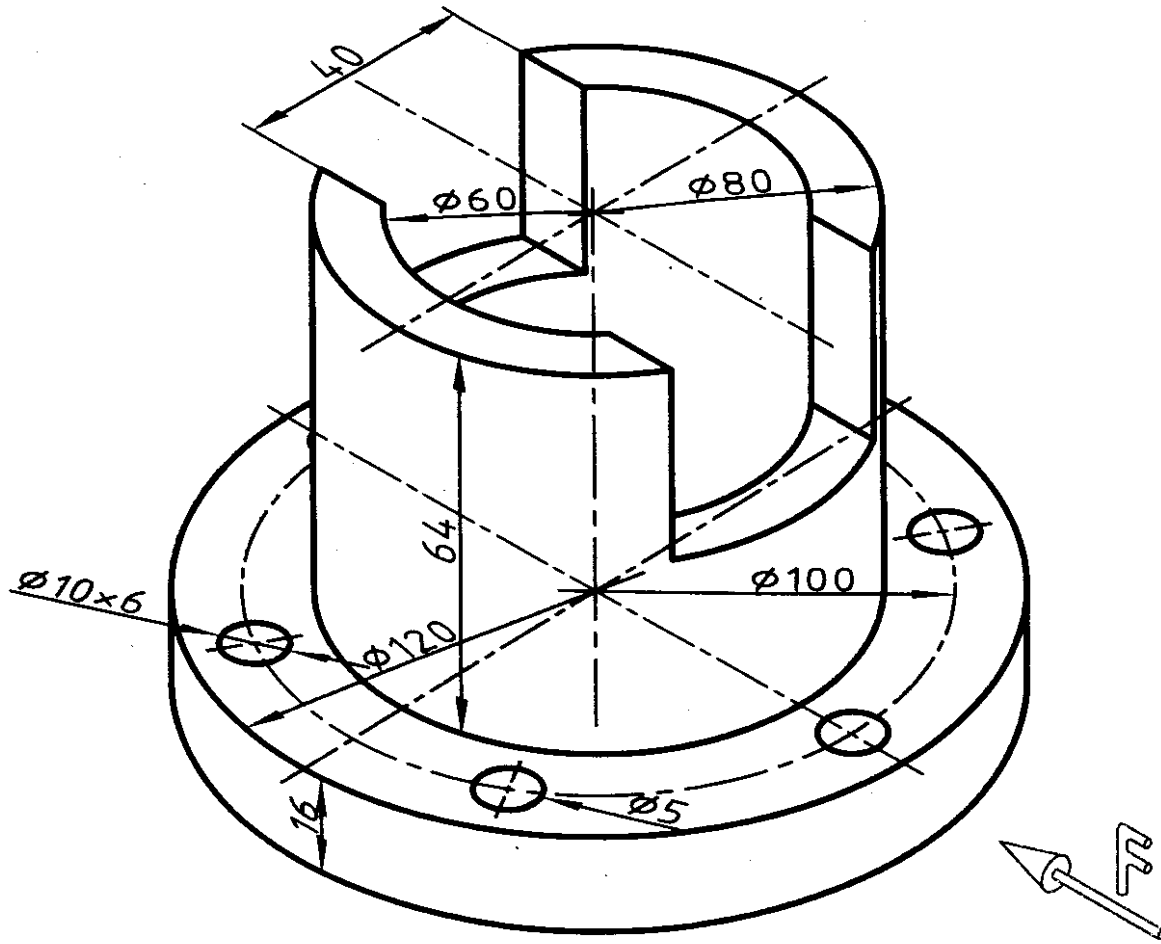
شکل ۷-۶۱. تمرین

7. از جسم داده شده سه نما رسم کنید. (شکل ۷-۶۲، کاغذ A4).



شکل ۷-۶۲. تمرین

۷. از جسم داده شده سه نما رسم کنید (شکل ۷-۶۳، کاغذ A4).



شکل ۷-۶۳. تمرین

تحقیق کنید

۱. آیا این جمله درست است؟ در تصویر عمودی، نمای یک صفحه از آن کوچکتر و حداکثر با آن مساوی است.
۲. آیا جسم یا وسیله‌ای را می‌توانید نام ببرید که از شش سو دارای نماهای متفاوت باشد؟
۳. آیا می‌توانید تعریف‌های دیگری برای نقطه، خط و صفحه ارائه کنید؟
۴. نماهای یک صفحه در حالت تصویر مایل کدام‌اند؟
۵. برای تبدیل یک نقشه اروپایی به آمریکایی چه باید کرد؟

برای مطالعه

این امر ثابت شده است که تصویرهای دو بعدی توانایی نمایش همه‌ی جزئیات را دارند. بنابراین، به طور قطعی روش ترسیم نقشه‌های صنعتی، نقشه‌ی دو بعدی است. از طرف دیگر مسئله‌ی رسم نما در فرجه‌ی اول یا سوم و این که کدام یک به راستی ساده‌تر و بهتر است، هنوز حل نشده و گفت و گوها ادامه دارد؛ مانند مسئله‌ی اینچ و میلی‌متر، چیزی که به نظر می‌رسد جایگزین شدن تدریجی فرجه‌ی اول در دراز مدت است. هم‌اکنون بیشتر نقشه‌های ترسیمی در انگلستان به فرجه‌ی اول تبدیل شده است. نقشه‌کشی آمریکایی نیز تا اندازه‌ای به آن توجه می‌کند. نقشه‌های دو بعدی به دلیل نمایش درست زاویه‌ها (مثلاً زاویه قائمه) به نقشه‌های راستگوشه موسوم‌اند. می‌توان نقشه‌های راستگوشه را، قائم‌الزاویه یا اورتوگرافیک نامید.

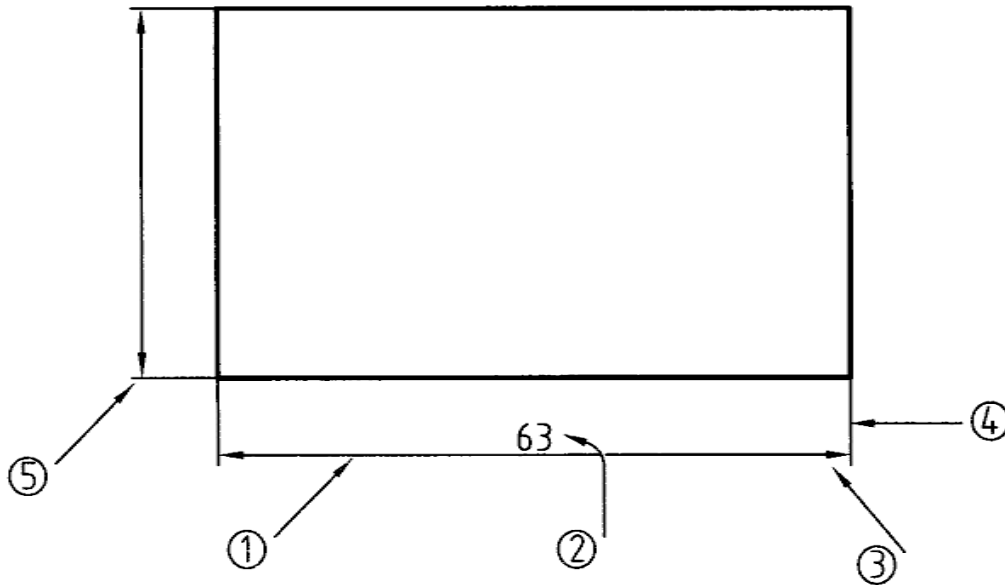
فصل هشتم: اندازه‌ها

اندازه‌گذاری

۸-۱- اندازه‌گذاری: اندازه‌گذاری عبارت است از معرفی ابعاد جسم با یک یکای استاندارد. یکای معمول در صنعت مکانیک، میلی‌متر است. نخستین چیزی که ما از یک نقشه درک می‌کنیم، شکل ساختمانی قطعه است ولی این دریافت‌ها برای ساخت کافی نیست زیرا اندازه‌های هر جز باید با دقت مناسب برای سازنده مشخص شود. اندازه‌گذاری کاری دقیق است.

اجزای اندازه: به شکل ۸-۱ توجه کنید.

- شماره ۱ نشان دهنده خط اندازه است.
- شماره ۲ مقدار اندازه است، که همیشه بر حسب میلی‌متر خواهد بود.
- شماره ۳ پیکان یا فلش است، که دو سر اندازه را نشان می‌دهد.
- شماره ۴ رابط اندازه است.
- شماره ۵، اضافه‌ی رابط است.

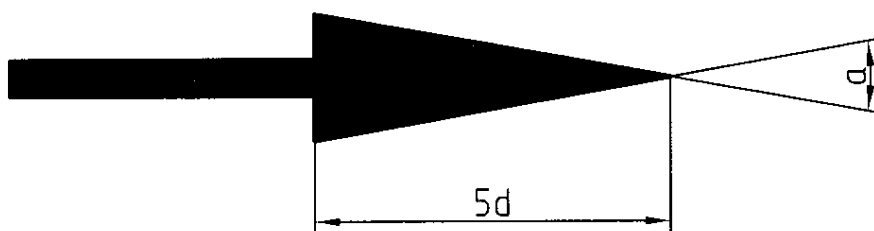


شکل ۸-۱. اجزای اندازه

برای رسم خط اندازه، خط رابط و نوشتن شماره‌ها، از خط نازک استفاده می‌شود. بلندی شماره ده برابر پهنای خط نازک است. برای نمونه اگر پهنای خط اصلی نقشه $0/5$ باشد، پهنای خط نازک $0/25$ و در نتیجه بلندی شماره $2/5$ خواهد شد.

۸-۲-۱- بلندی فلش یا بلندی شماره مساوی است؛ یعنی ده برابر پهنای خط نازک (شکل ۸-۲) زاویه

فلش را حدود 15° تا 30° درجه در نظر می‌گیریم؛ یعنی اگر α زاویه فلش باشد داریم $15^\circ < \alpha < 30^\circ$.



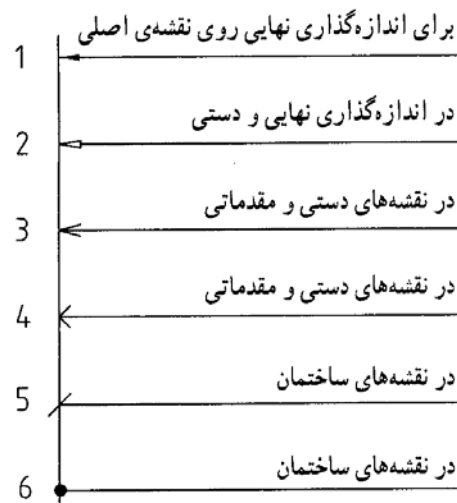
$$30^\circ > \alpha > 15^\circ$$

شکل ۸-۲. اجزای فلش

۸-۲-۲- انواع فلش: شکل ۸-۳، گونه‌های فلش پیشنهادی ایزو را معرفی می‌کند. در جدول ۸-۱ اندازه‌های

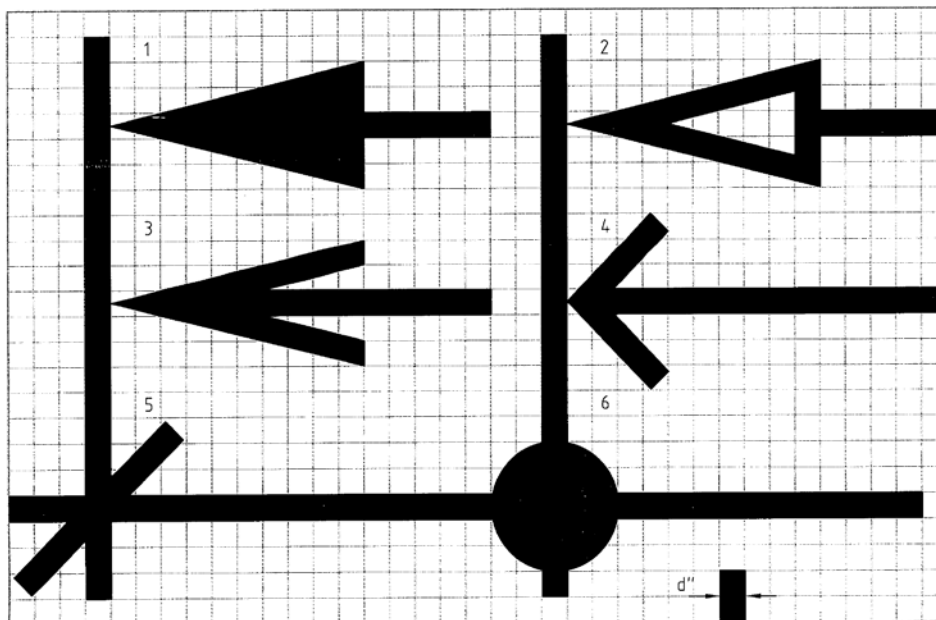
دقیق فلش دیده می‌شود. اندازه هر مربع نماینده‌ی پهنای خط نازک می‌باشد. معمولاً از مورد اول در نقشه

استفاده می‌شود. از خط تیره‌ی مورب و نقطه هم در نقشه‌کشی ساختمان استفاده می‌کنند.



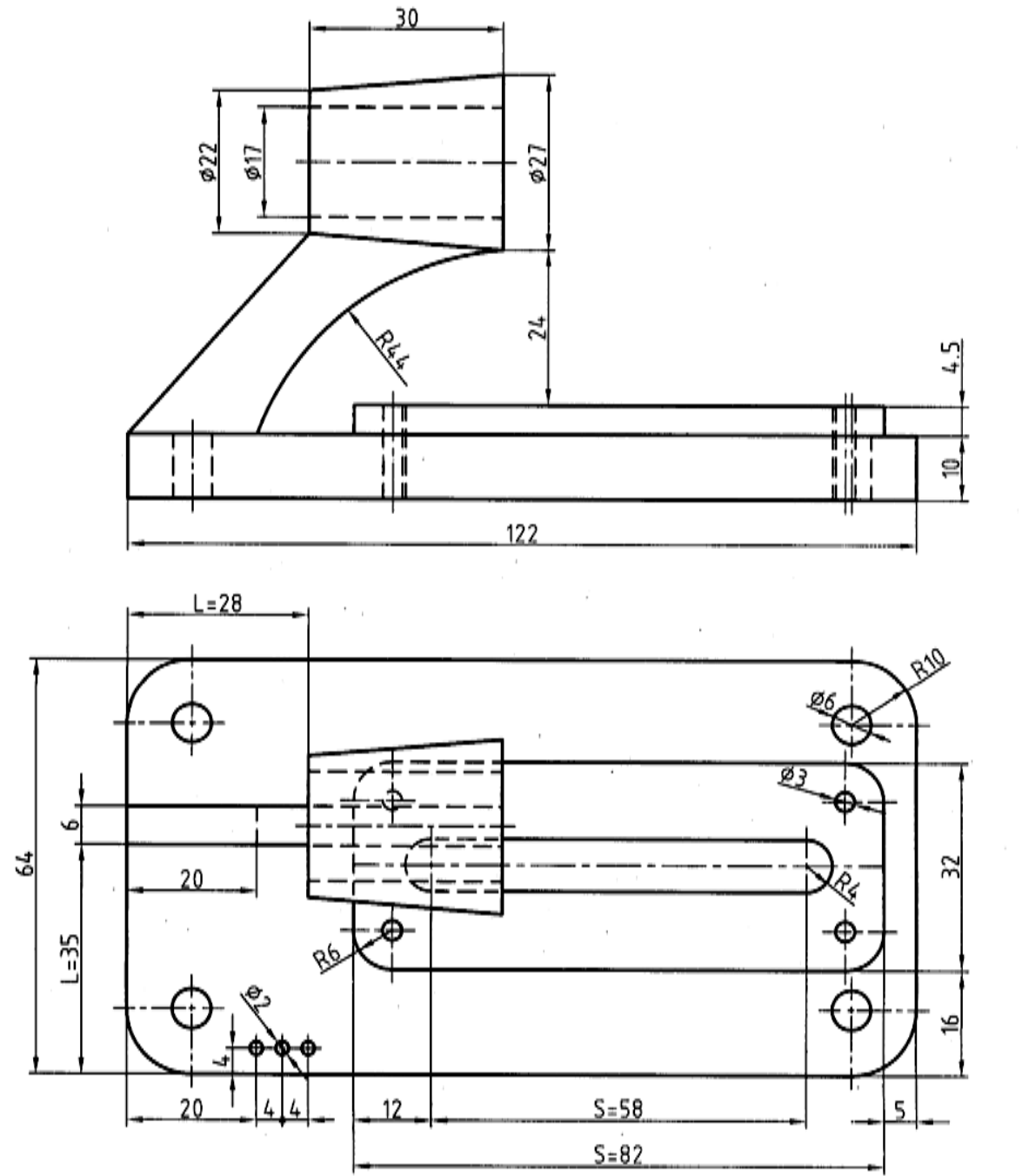
شکل ۸-۳. گونه‌های فلش

جدول ۸-۱. اندازه فلشه



۳-۸- اصول اندازه گذاری: توجه به نکته های زیر ما را در اندازه گیری درست راهنمایی می کند. شکل ۸-۴

را در نظر بگیرید.

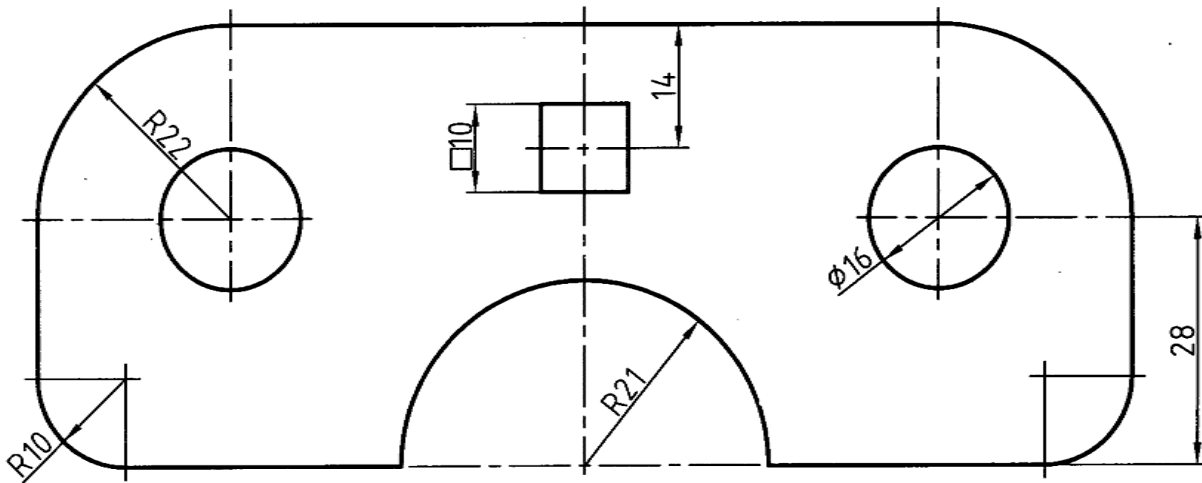


شکل ۸-۴. نمونه ای از اندازه گذاری

اگر خط پهن در این نقشه ۰/۵ باشد:

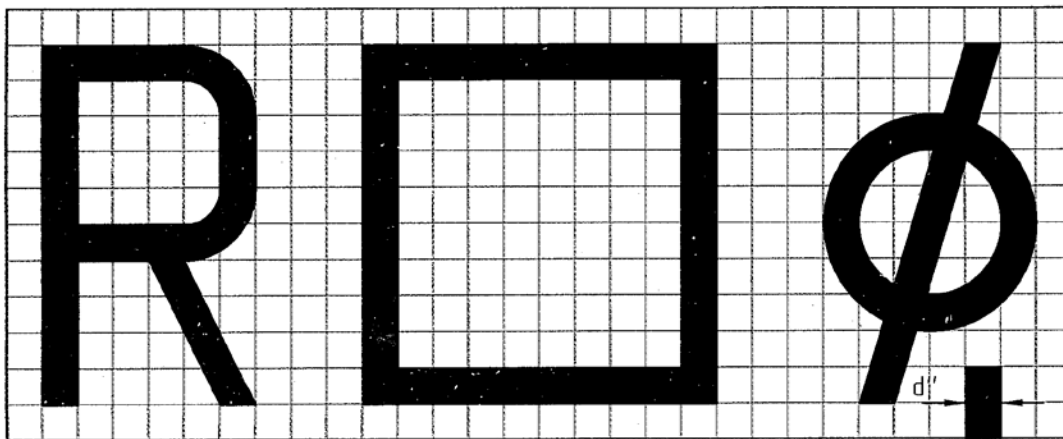
- کوشش می‌شود که اندازه‌ها در بهترین جاها گذاشته شوند.
 - بیشتر کوشش می‌شود که اندازه‌ها در اطراف تصویر نوشته شوند.
 - برای اندازه کمتر از ۷، فلش در بیرون زده می‌شود.
 - میان دو اندازه‌ی کوچک کنار هم، که باید فلش آنها از بیرون زده شود، یک نقطه‌ی تو پر می‌گذاریم.
 - هیچ اندازه‌ای نباید تکرار شود.
 - هیچ اندازه‌ای نباید کم باشد.
 - اندازه‌های افقی در وسط خط اندازه و بالای آن نوشته می‌شوند.
 - اندازه‌های عمودی در سمت چپ خط اندازه نوشته می‌شوند، به گونه‌ای که از سمت راست خواننده شوند.
 - فاصله‌ی خط اندازه تا خط اصلی ۷/۵ می‌باشد و همین‌طور فاصله‌ی خط‌های اندازه‌ی پشت سرهم.
 - خط رابط باید حدود یک میلی متر بعد از فلش ادامه یابد.
 - اندازه‌ی کوچک تر قبل از اندازه‌ی بزرگتر داده می‌شود. زیرا خط اندازه نباید با خط رابط قطع شود.
 - پس خط رابط هرگز نباید خط اندازه را قطع کند.
 - خط اندازه می‌تواند، خط اندازه را قطع کند.
 - فلش می‌تواند به خط اصلی هم تکیه کند.
 - خط‌چین هم یکی از خط‌های نقشه است، پس فلش می‌تواند در صورت نیاز به آن هم تکیه کند.
- یک اندازه مانند L را مکانی و یک اندازه مانند S را بعدی می‌گویند یعنی S یا L هیچ وقت نوشته نمی‌شود.

اینک به نمونه‌ای دیگر توجه کنید (شکل ۵-۸). در این شکل جزئیات دیگری اندازه گیری شده است. دایره، کمان و زاویه از آن جمله‌اند.



شکل ۵-۸. صفحه شابلون، نمونه ای از اندازه گذاری

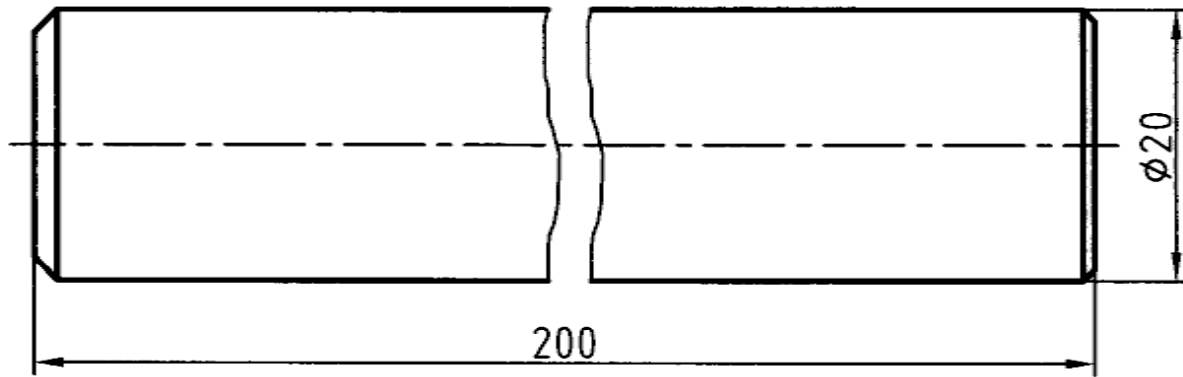
- برای نمایش شعاع، همیشه از حرف **R** استفاده می‌شود.
- برای نمایش قطر همیشه از علامت \varnothing استفاده می‌شود.
- برای مربع هم نشانه \square را به کار می‌بریم. شکل ۶-۸ اندازه‌ی درست علامت‌ها را می‌دهد.



شکل ۶-۸. خط ترسیم، خط نازک است

۸-۳-۱- خط شکستگی: اگر طول یک قطعه، که دارای شکل، یکنواخت است، زیاد باشد، می توان با خط

شکستگی آن را کوتاه تر رسم کرد ولی اندازه درست نوشته می شود (شکل ۸-۷).

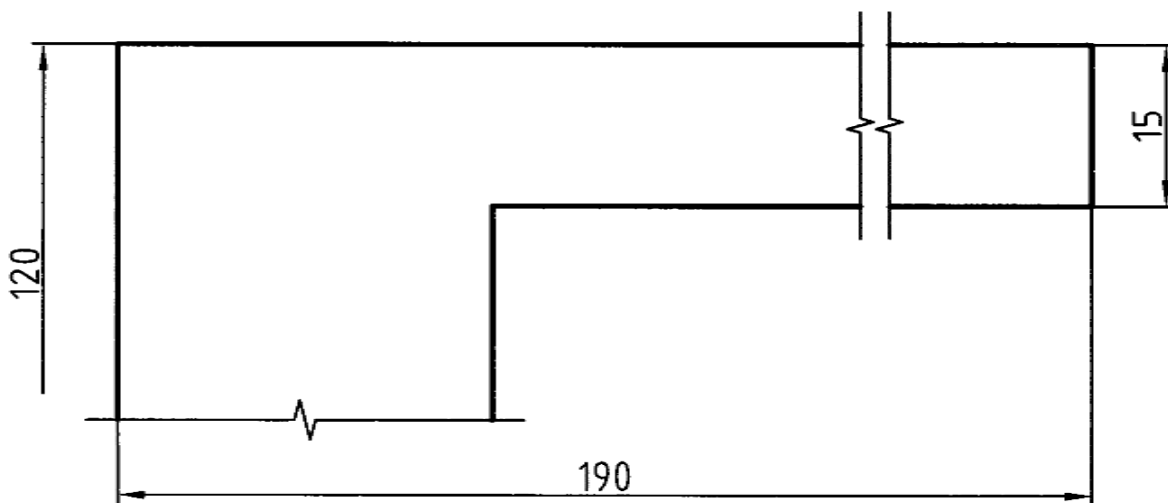


شکل ۸-۷. میله فولادی، استفاده از خط نازک برای نشان دادن شکستگی

دیده می شود که خط شکستگی را می توان به دو صورت رسم کرد.

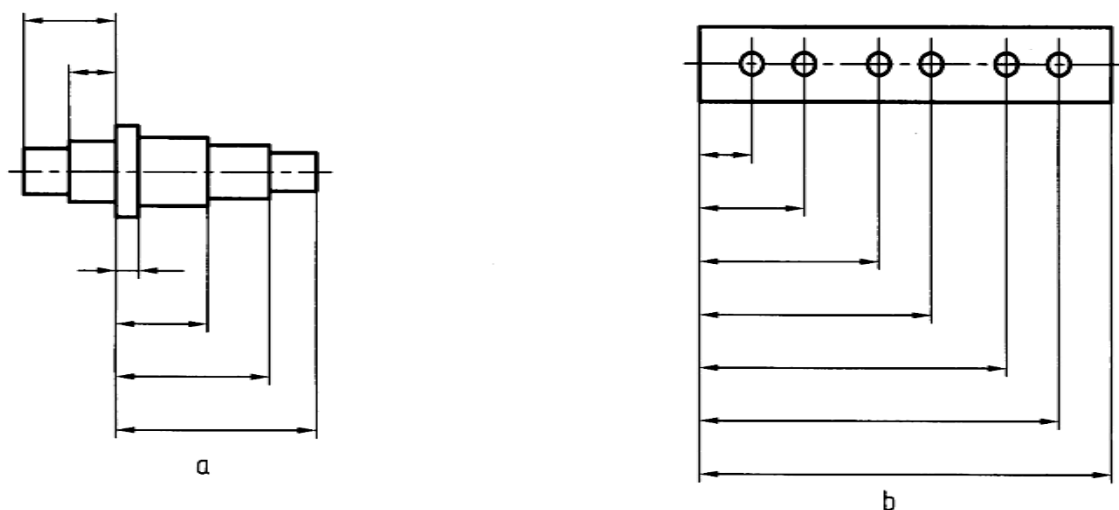
- یک سر اندازه ممکن است ناتمام رها شود (شکل ۸-۸). این کار در صورتی انجام می شود که اطمینان

داشته باشیم اشتباهی پیش نمی آید.



شکل ۸-۸. خط اندازه ی ناقص

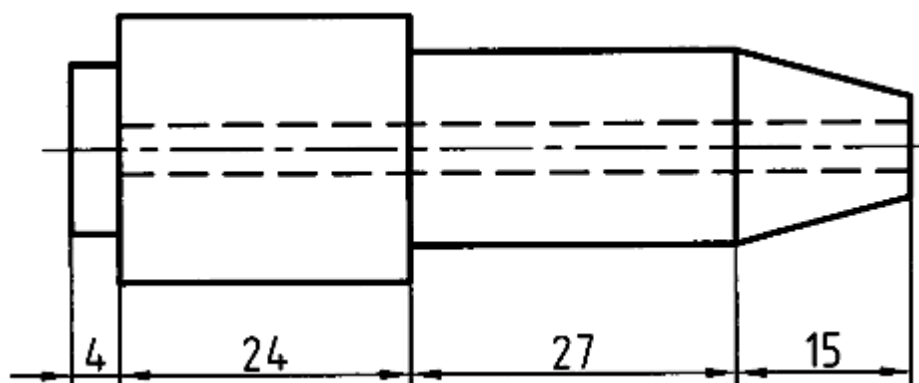
۸-۳-۲- اندازه گذاری پله‌ای: در شکل ۸-۹ اندازه گذاری پله‌ای دیده می‌شود.



شکل ۸-۹. اندازه گذاری پله‌ای

۸-۳-۳- اندازه گذاری زنجیری: در شکل ۸-۱۰ اندازه گذاری زنجیری دیده می‌شود. به طور معمول

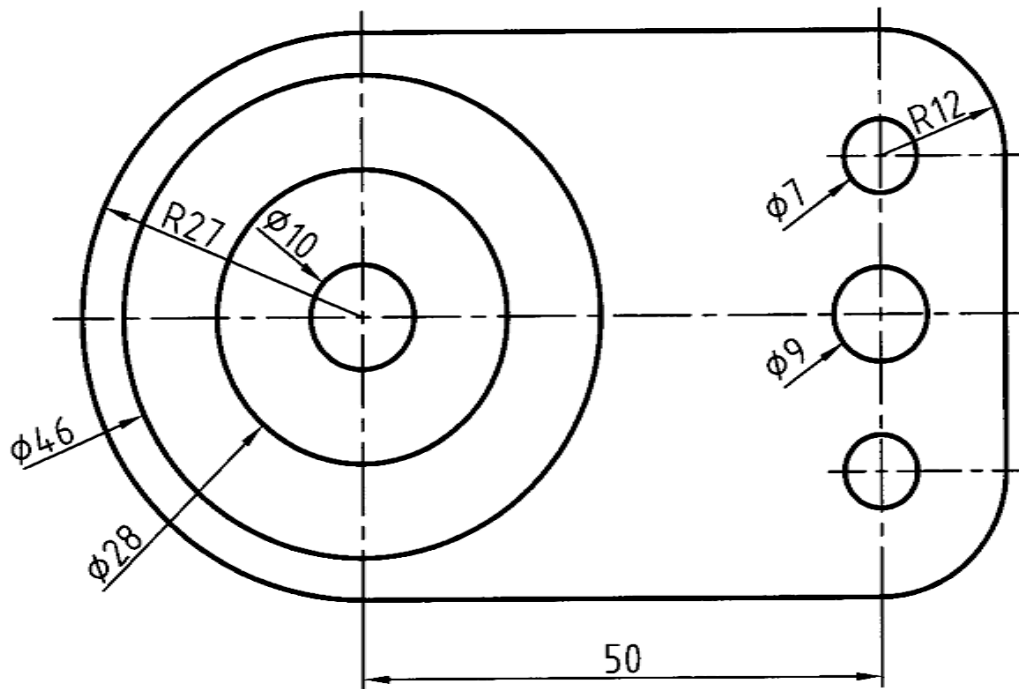
اندازه گذاری پله‌ای بیشتر توصیه می‌شود.



شکل ۸-۱۰. اندازه گذاری زنجیره‌ای

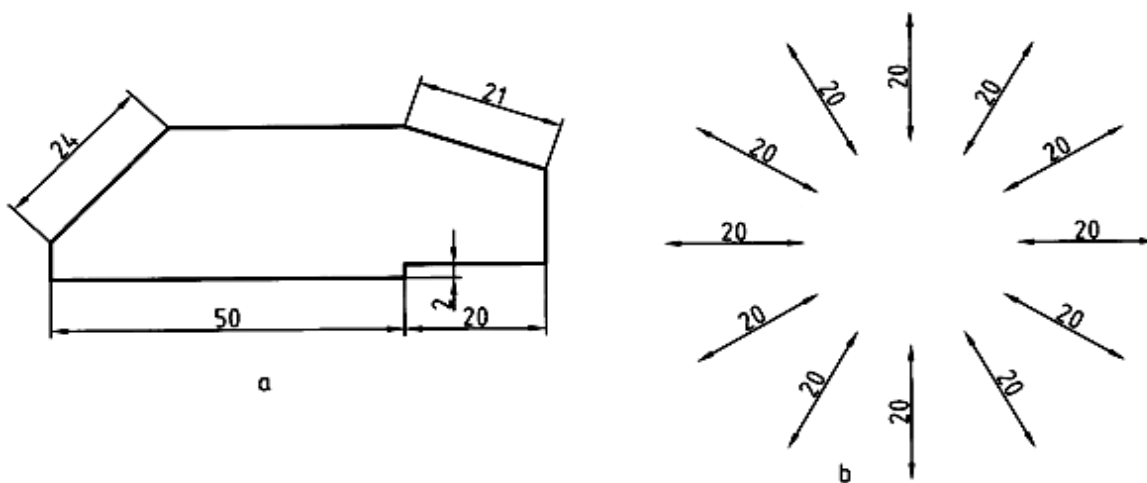
برای نمایش قطرها در تمام نقشه، می‌توان از روش شکل ۸-۱۱ استفاده کرد. روشن است که امتداد خط اشاره یا

اندازه باید از مرکز دایره بگذرد.



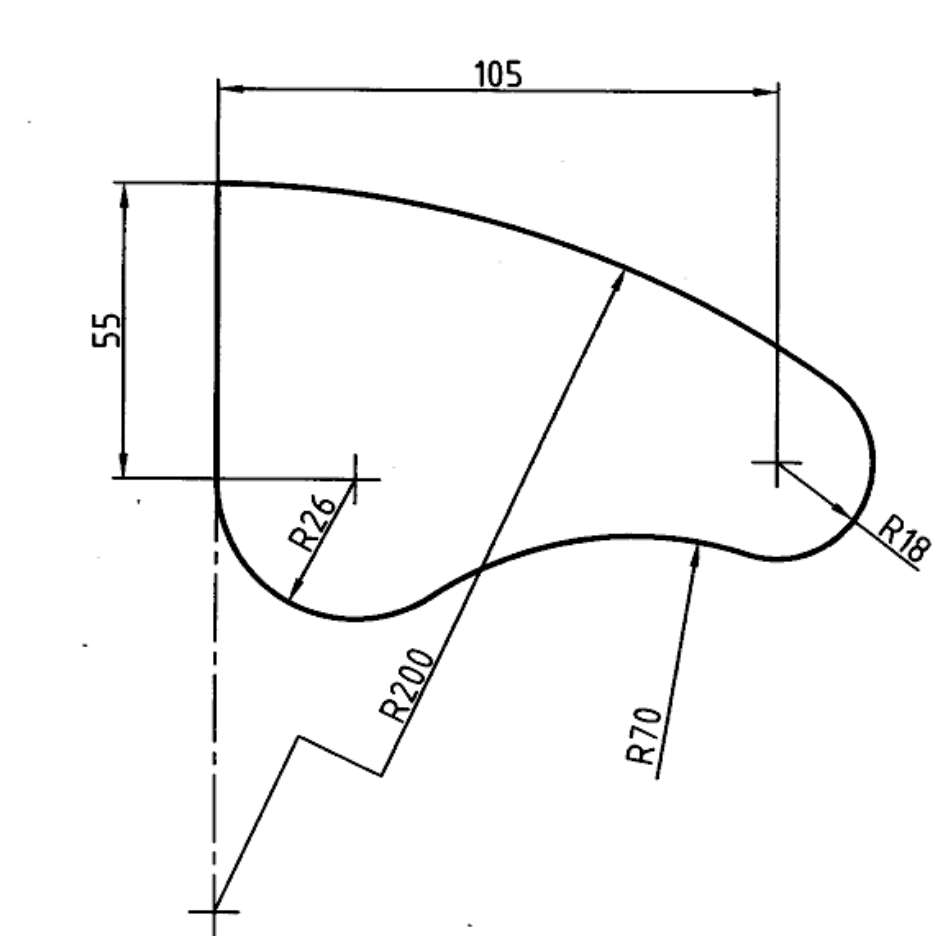
شکل ۸-۱۱. روش دیگر نمایش قطر

۸-۳-۴- شیب: اندازه گذاری شیب، مطابق شکل ۸-۱۲ انجام می شود. در حالت **b** همه ی موارد دیده می شود. توجه شود که در هر حال باید خط اندازه با کمتر از ۹۰ درجه گردش به حالت افقی درآید، تا اندازه درست خوانده شود.



شکل ۸-۱۲. اندازه گذاری روی شیب

۸-۳-۵- کمان: اندازه‌گذاری کمان‌ها در شرایط گوناگون در شکل ۸-۱۳ داده شده است.



۸-۱۳. اندازه‌گذاری کمان

۸-۴- حرف و شماره: برای آن که بتوانیم اندازه‌گذاری و نوشتن حروف را به درستی انجام دهیم نیاز است

به جدول ۸-۲ توجه کنیم. در این جدول شماره‌ها و حرف‌ها با ۸ بلندی داده شده‌اند. پهنای قلم نوشتن هم

معلوم است. برای نمونه اعداد با بلندی ۲/۵ با قلم ۰/۲۵ نوشته شود. شکل ۸-۱۴ جزئیات دقیق‌تری را می‌دهد.

جدول ۸-۲.

۲۰	۱۴	۱۰	۷	۵	۳/۵	۲/۵	۱/۸	(h)	بلندی حرف یا شماره
۱/۴	۱۰	۷	۵	۳/۵	۲/۵	-	-	(c)	بلندی حرف کوتاه
۲	۱/۴	۱	۰/۷	۰/۵	۰/۳۵	۰/۲۵	۰/۱۸	(d)	پهنای خط
۴	۲/۸	۲	۱/۴	۱	۰/۷	۰/۵	-	(a)	کمترین فاصله
۳۲	۲۲/۸	۱۶	۱۱/۴	۸	۵/۷	۴	-	(b)	کمترین فاصله دو خط
۱۲	۸/۴	۶	۴/۲	۳	۲/۱	۱/۵	-	(e)	کمترین فاصله دو کلمه



شکل ۸-۱۴. جزئیات نوشتاری جدول‌های ۸-۳ و ۸-۴ چگونگی درست نوشتن حرف و شماره را بهتر معرفی می‌کند. دیده می‌شود که شماره و حرف باید در نهایت سادگی نوشته شود. حرف‌ها و عددها در دو حالت مایل، با زاویه‌ی ۷۵ درجه و عمودی، که معمولاً مورد استفاده است، داده شده‌اند. دقت در اندازه‌ها ما را درست نوشتن یاری می‌کند.

جدول ۸-۳. اعداد و حروف مایل

ABCDEFGHIJKLMN
OPQRSTUVWXYZ
abcdefghijklmnop
qrstuvwxyz
[(!?.,:;"-=+x√%&)]∅
0123456789 IVX

جدول ۸-۴. اعداد و حروف عمودی

ABCDEFGHIJKLMN
OPQRSTUVWXYZ
abcdefghijklmnop
qrstuvwxyz
[(!?.,:;"-=+x√%&)]∅
0123456789 IVX

۱. واحد معمول در نقشه‌های مکانیک میلی متر است.
۲. تمام اجزای اندازه‌گذاری با توجه به پهنای خط اصلی تعیین می‌شوند، مانند حرف و شماره، فاصله‌ی خط اندازه، طول فلش و...
۳. اندازه‌های افقی در وسط خط اندازه و بالای آن نوشته می‌شوند.
۴. اندازه‌ی عمودی در سمت چپ خط نوشته می‌شود به گونه‌ای که از سمت راست خوانده شود.
۵. خط اندازه نباید به وسیله‌ی خط رابط بریده شود.
۶. حرف و شماره باید در نهایت سادگی نوشته شود.

خود آزمایی

۱. اندازه‌گذاری و نیاز به آن را بیان کنید.
۲. با رسم شکل اجزای اندازه را توضیح دهید.
۳. اصولاً مشخصات اجزای اندازه چگونه تعیین می‌شود؟
۴. برای خط اصلی ۰/۵، بلندی شماره و فلش چیست؟
۵. برای خط اصلی ۰/۵، رسم فلش برای ۷ و بیشتر از آن چگونه است؟
۶. برای شناساندن شعاع و قطر مربع چه نشانه‌هایی را به کار می‌برید؟
۷. با رسم شکل چگونگی استفاده از خط شکستگی را توضیح دهید.
۸. در مورد اندازه‌گذاری پله‌ای توضیح دهید.
۹. در مورد اندازه‌گذاری زنجیری توضیح دهید. (با رسم شکل)
۱۰. یک شیب چگونه اندازه‌گذاری می‌شود؟ (با رسم شکل)

۱۱. با رسم شکل چگونگی اندازه گذاری کمان‌ها را توضیح دهید.

ارزش یابی عملی

۱. روی یک برگ کاغذ A4، شش ردیف خط موازی به فاصله تقریبی $\frac{2}{5}$ تا ۳، مطابق شکل ۸-۱۵،

رسم کنید آن گاه حروف الفبا را سه بار و با دقت، مانند نمونه‌ی داده شده بنویسید. (بهتر است برگه‌ی

موجود را کپی کنید و سپس روی آن تمرین نمایید).

A	B	C	D	E	F	G	H	I	J	K	L	M	N	O	P	Q	R	S	T	U	V	W	X	Y	Z

شکل ۸-۱۵. تمرین برای نوشتن حروف

۲. پس از رسم شکل ۸-۱۶، اعداد را دست کم، ۱۲ بار در ردیف‌ها و با دقت، بنویسید.

1	2	3	4	5	6	7	8	9	0

شکل ۸-۱۶. تمرین برای نوشتن اعداد

۳. پس از رسم شکل ۸-۱۷، با استفاده از یک لبه گونیا، موارد نمونه را با راهنمایی استاد، شش بار

بنویسید، می توان مطالب دیگری را هم نوشت. این یک تمرین برای بهتر نوشتن در جدول است.

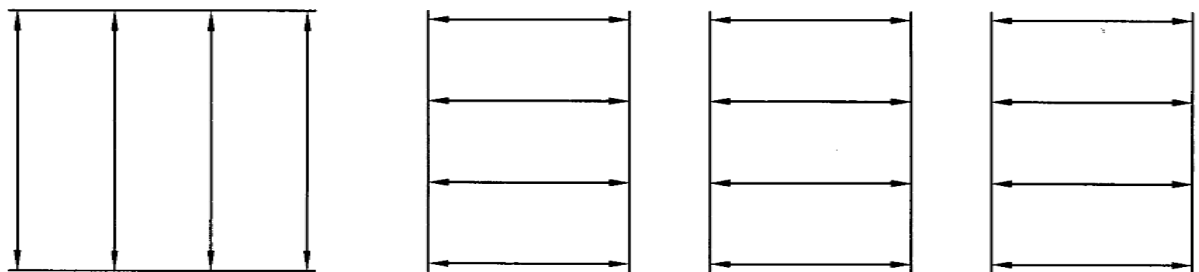
تاریخ	تولرانس	مقیاس	شماره	طراح	رسام	نقشه کشی صنعتی هنرستان فنی کارآموز

شکل ۸-۱۷. تمرین برای نوشتن

۴. ابتدا چند خط موازی، به فاصله تقریبی ۳۰ رسم کنید. بین آنها خط اندازه قرار دهید. (شکل ۸-۱۸).

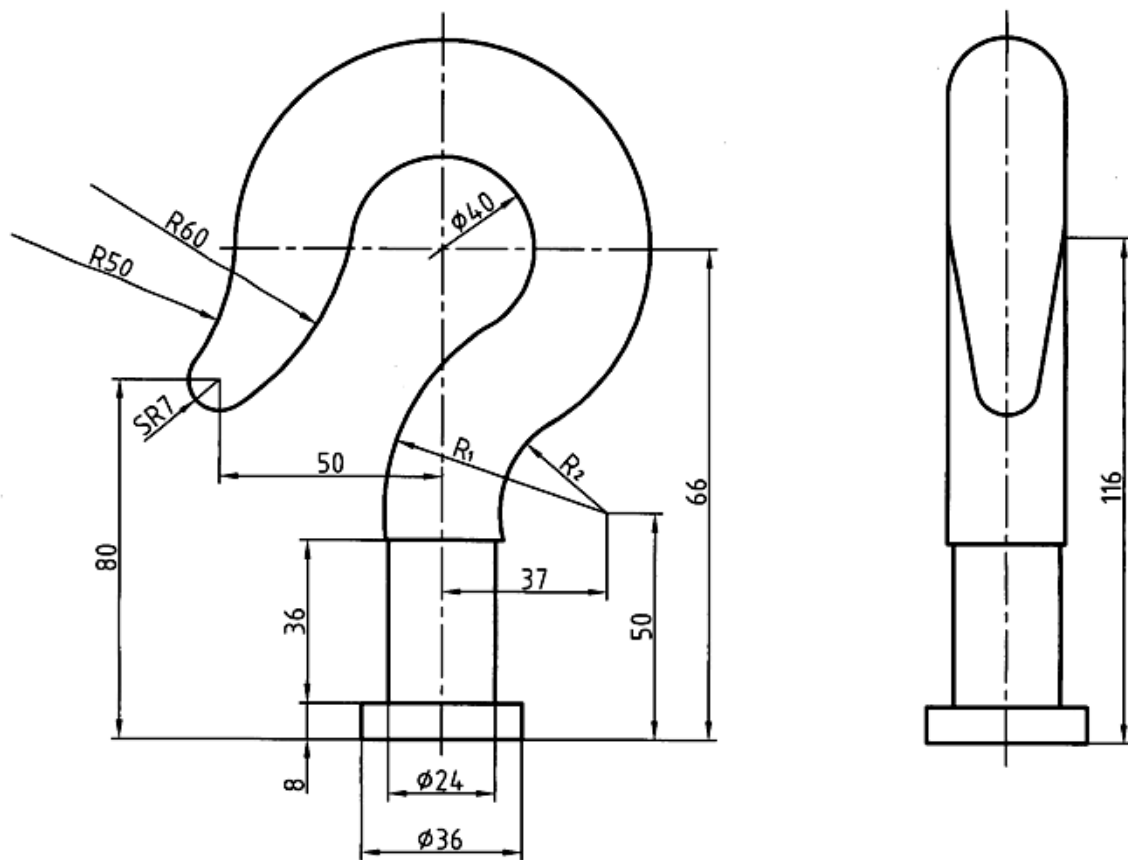
اکنون در سر هر خط یک فلش، که طول آن حدود ۲/۵ تا ۳ است، بگذارید. فلش‌ها، مانند فلش

شماره ی ۱، در متن‌اند. کارهای انجام شده، تنها پس از تایید استاد، قابل قبول خواهند بود.



شکل ۸-۱۸. تمرین رسم فلش

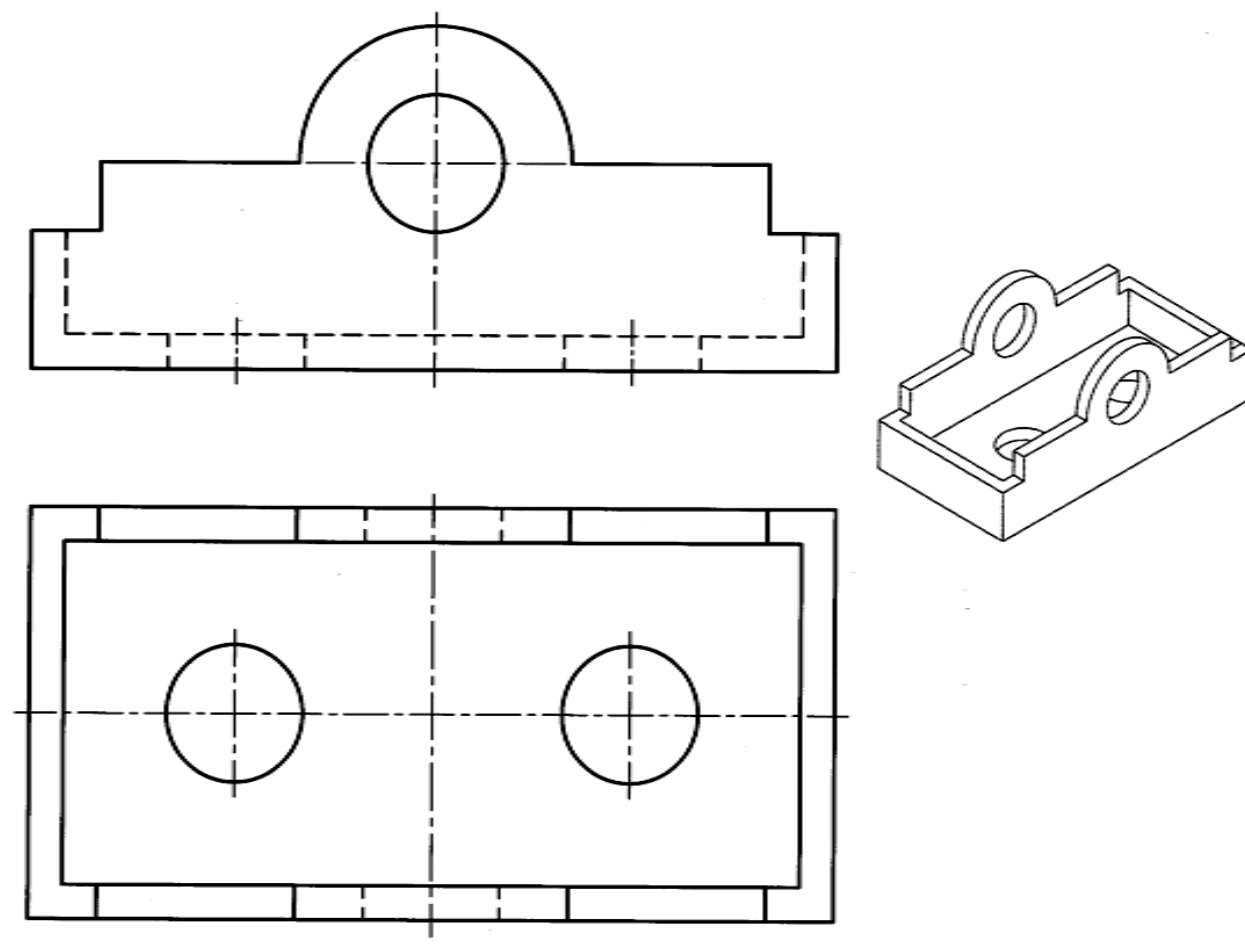
۵. شکل‌های ۳-۸ تا ۱۳-۸ متن را دوباره و با دقت روی کاغذ A4 رسم کنید.
۶. شکل‌های ۷-۴۹ تا ۷-۶۲ را، که در فصل هفتم رسم کرده بودید، با رعایت کلیه اصول و قواعد اندازه‌گذاری کنید. هر تمرین می‌بایست بعد از تایید درستی تمرین قبل توسط استاد، شروع شود.
۷. نماهای موجود در شکل ۸-۱۹ را رسم و اندازه‌گذاری کنید.



شکل ۸-۱۹. رسم نما به همراه اندازه

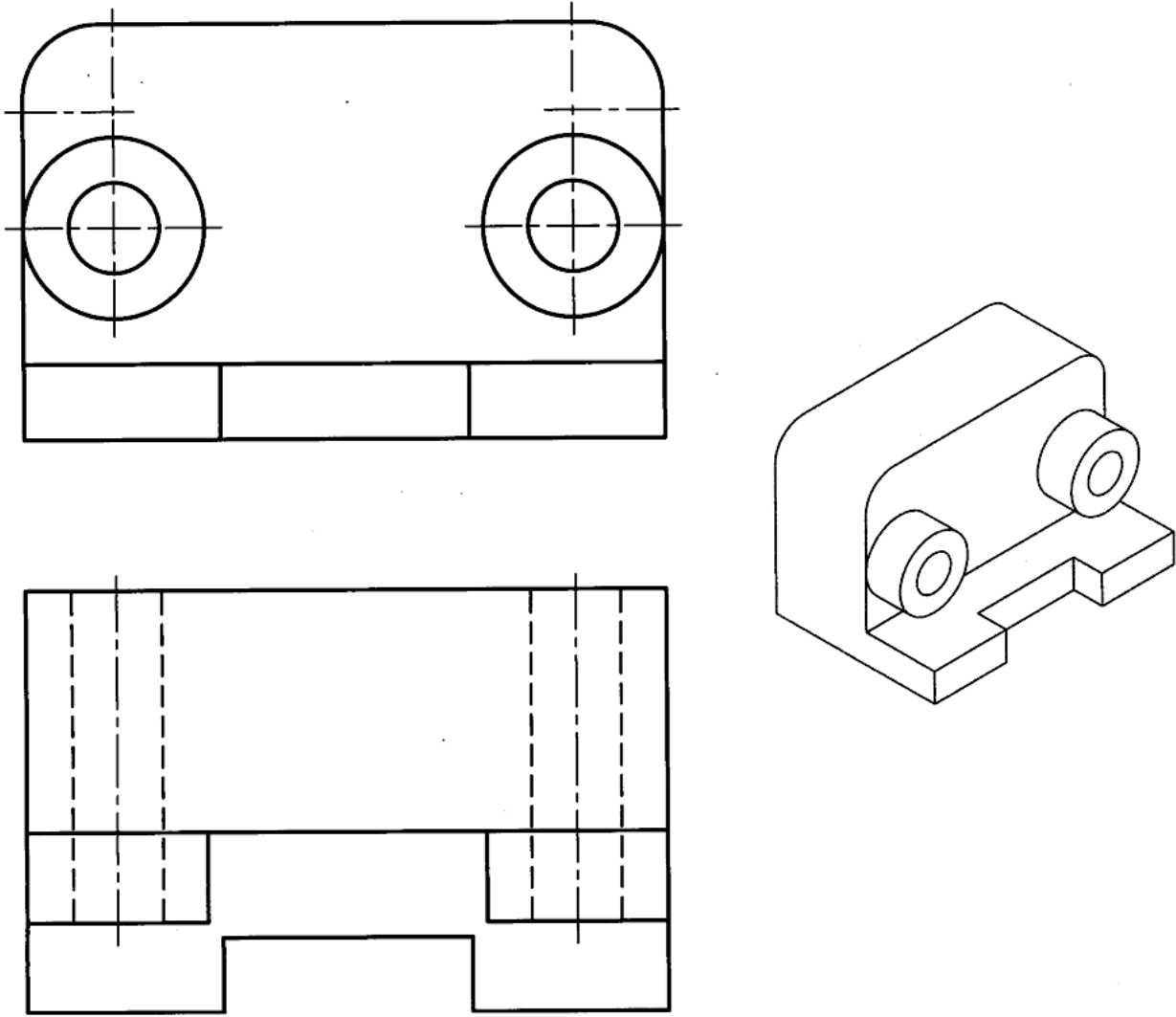
۸. پس از ترسیم نماهای موجود در شکل ۸-۲۰ آن را اندازه گذاری کنید. چگونه می توانیم کافی بودن

اندازه‌ها را بررسی کنیم؟



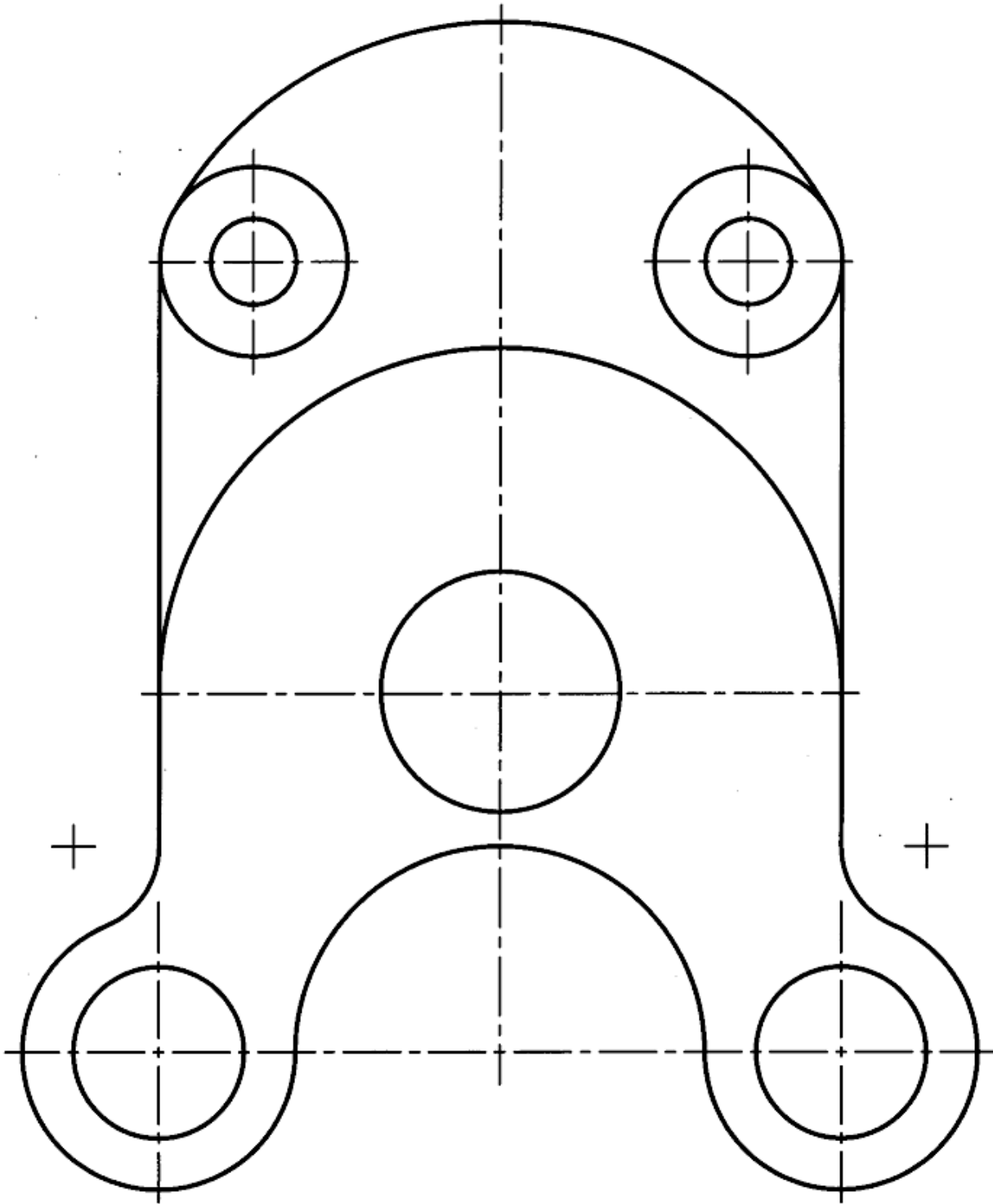
شکل ۸-۲۰. رسم نما به همراه اندازه

۹. پس از رسم شکل ۸-۲۱، طبق اندازه‌های موجود، آن را اندازه‌گذاری کنید.



شکل ۸-۲۱. رسم نما به همراه اندازه

۱۰. شکل ۸-۲۲ را اندازه‌گذاری کنید.



شکل ۸-۲۲. تمرین اندازه‌گذاری

تحقیق کنید

۱- اگر خط پهن نقشه ۰/۷ باشد، فاصله‌ی خط اندازه، بلندی شماره و فلش چیست؟

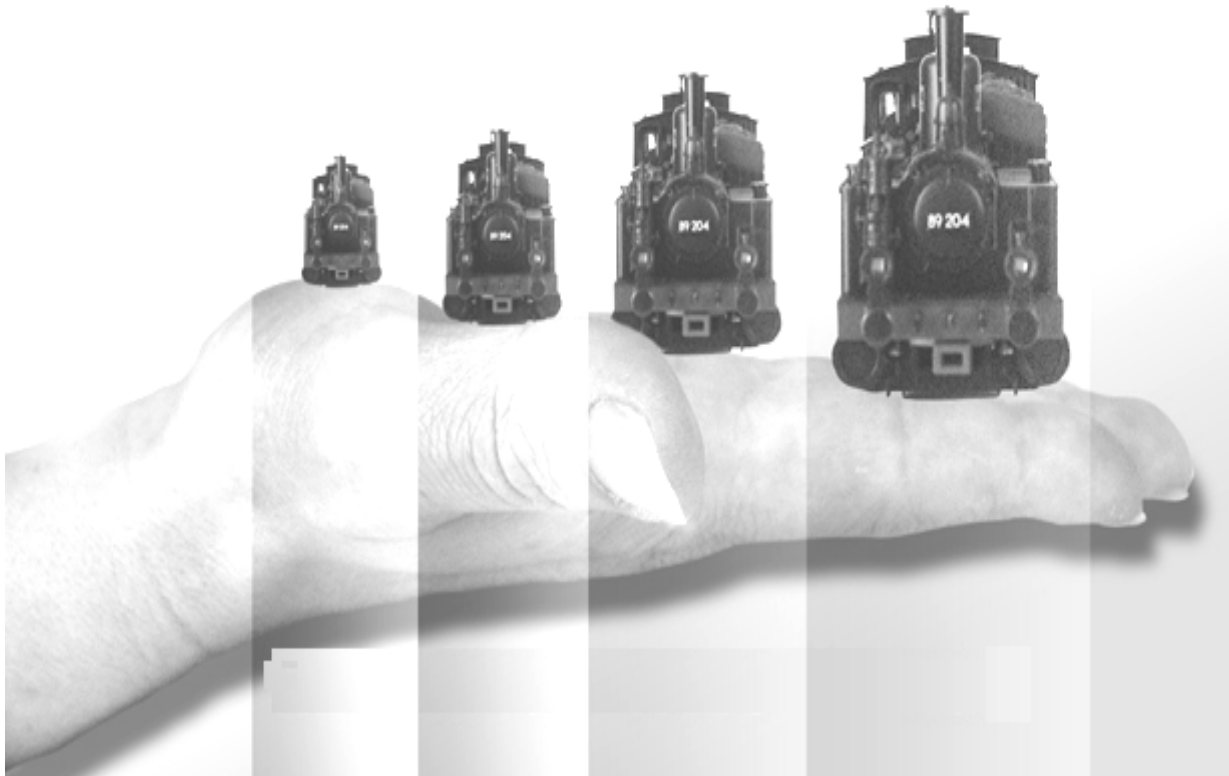
۲- چگونه می‌توان تشخیص داد که اندازه‌ای در نقشه کم است؟

۳- برتری اندازه‌گذاری پله‌ای بر اندازه‌گذاری زنجیری چیست؟

فصل نهم: مقیاس

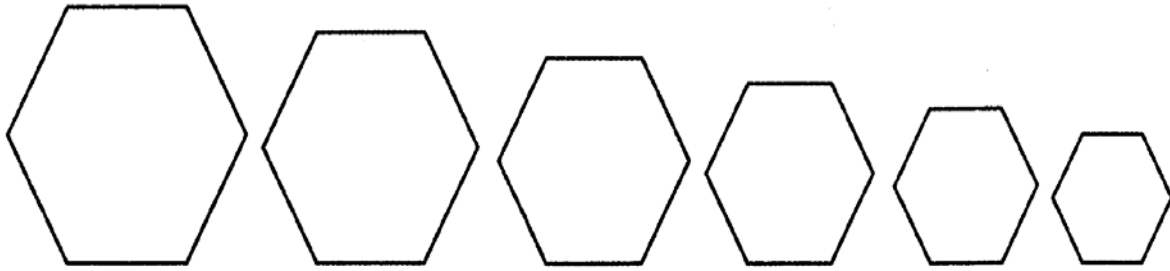
مقیاس

۱-۹- تشابه: به شکل ۱-۹ توجه کنید. شکل‌ها، گرچه از نظر اندازه مساوی نیستند ولی کاملاً به هم شباهت دارند. به عبارت دیگر می‌گوییم آنها متشابه هستند.

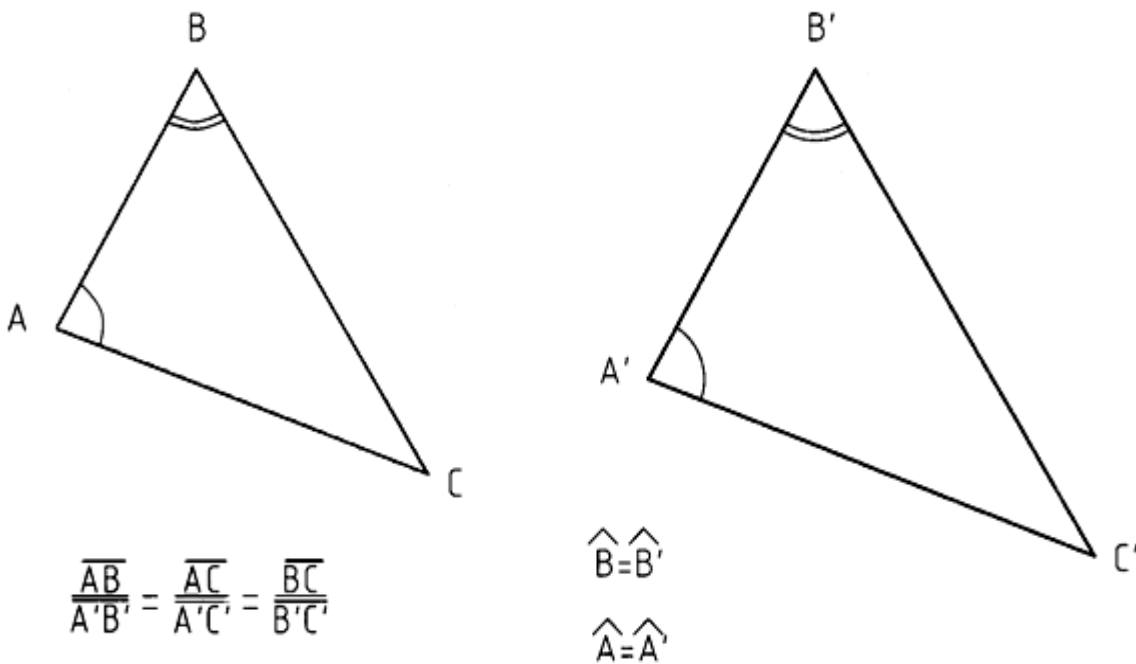


شکل ۱-۹. همسانی یا تشابه

از نظر علمی، هر گاه در دو شکل زاویه‌ها مساوی و ضلع‌ها به یک نسبت کوچک شده باشند، می‌گوییم آنها متشابه‌اند. پس در دو شکل متشابه، زاویه‌ها برابر و اندازه‌ها به یک نسبت کوچک یا بزرگ شده‌اند. شکل ۲-۹، شکل‌های متشابه را نشان می‌دهد. به صورت هندسی اجزای نظیر به نظیر طولی در دو شکل متشابه، دارای نسبت مساوی‌اند. شکل ۳-۹ این مطلب را روشن می‌کند.

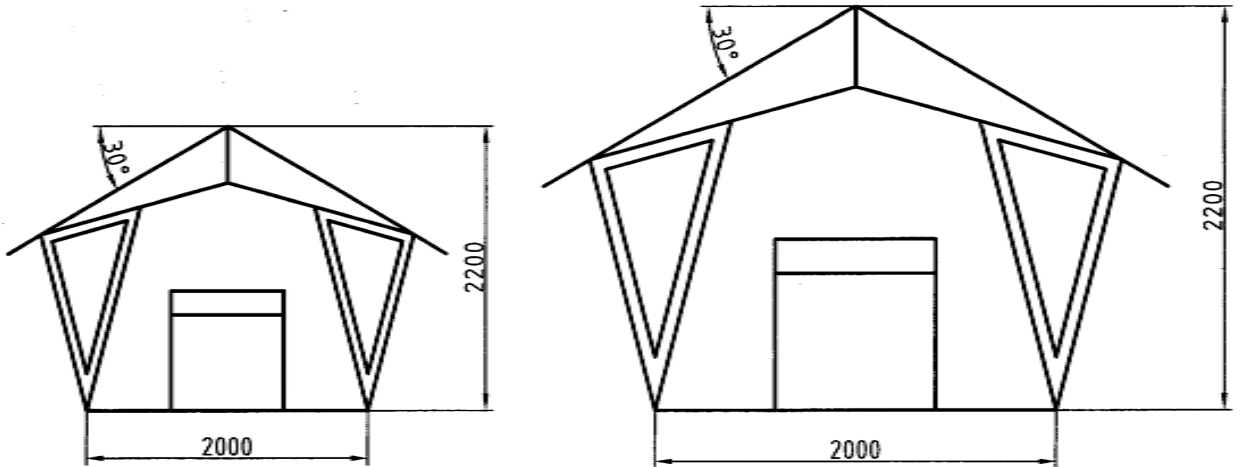


شکل ۹-۲. تشابه هندسی



شکل ۹-۳. تشابه هندسی

زاویه‌های دو مثلث مساوی است. پس آن‌ها متشابه‌اند و نسبت تشابه مثل نسبت \overline{AB} بر $\overline{A'B'}$ است. به دو نقشه داده شده در شکل ۹-۴ توجه کنید. آنها هم متشابه‌اند.

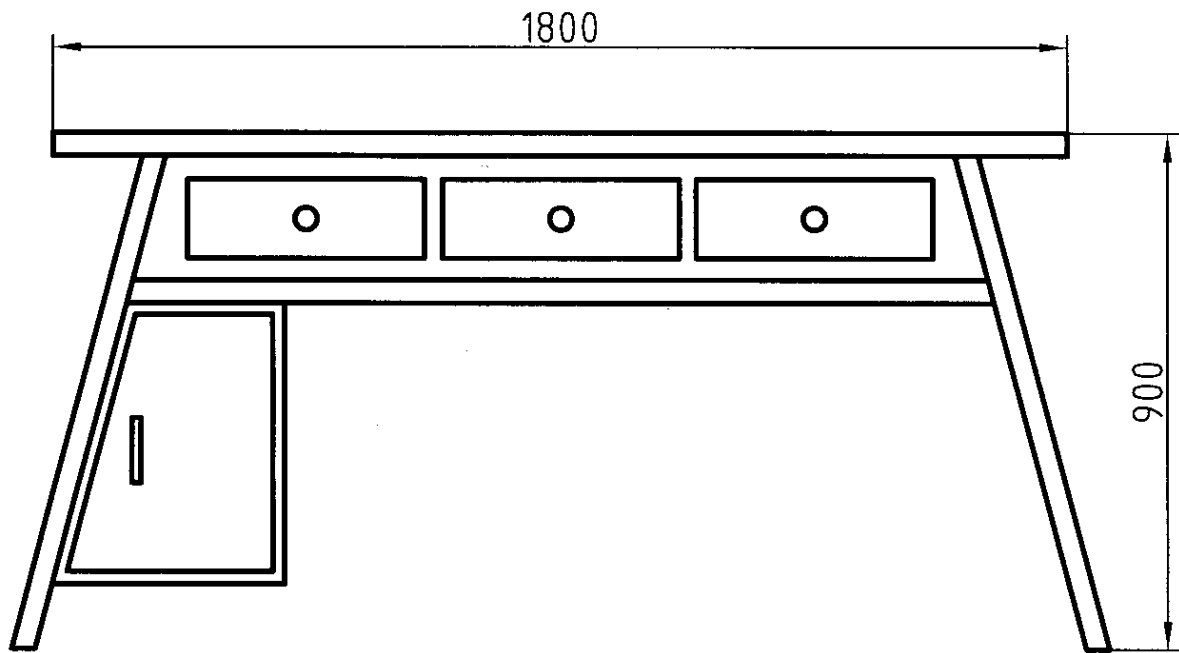


شکل ۹-۴. آلاچیق

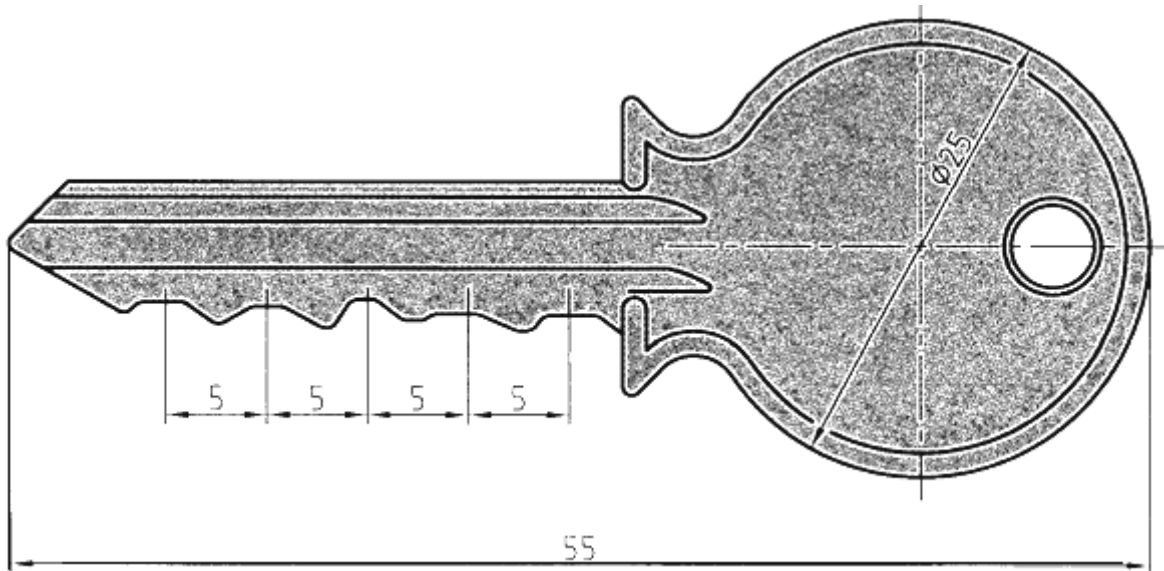
در این شکل چند نکته جالب است:

- هر دو نقشه یک مفهوم را می‌رسانند و اطلاعات آنها مشابه است.
 - اعداد اندازه در هر دو شکل، با وجود تفاوت طول ترسیمی، برابر است.
- معمولاً کوشش می‌شود که نقشه‌ی هر قطعه را به اندازه‌ی خودش رسم کنند ولی به دلایل زیر همیشه نمی‌توان این کار را انجام داد.

- قطعه خیلی بزرگ است، به گونه‌ای که روی کاغذهای معمولی جا نمی‌شود.
- قطعه خیلی کوچک است، به طوری که نقشه‌ی ترسیمی مفهوم نیست.
- کاغذی که در نظر می‌گیریم کوچک است. به این ترتیب، مجبور خواهیم بود، گاهی نقشه را کوچکتر از اندازه‌ی اصلی آن رسم کنیم (شکل ۹-۵). یا نقشه را بزرگتر از اندازه‌ی اصلی ترسیم نماییم (شکل ۹-۶).



شکل ۹-۵. میز چوبی



شکل ۹-۶. کلید فلزی

آیا می‌توانیم شکل را به هر اندازه که بخواهیم کوچک یا بزرگ کنیم؟ پاسخ منفی است، زیرا نسبت های تشابه در استاندارد تعریف شده است و به آن «مقیاس» می‌گویند.

۹-۲- مقیاس: مقیاس عبارت است از نسبت اندازه‌ی ترسیمی به اندازه‌ی حقیقی، یا $\frac{\text{اندازه تصویری}}{\text{اندازه حقیقی}} =$

مقیاس می‌توان مقیاس را با علامت اختصاری . SC معرفی کرد. مقیاس‌های کاهش‌ی یا افزایش‌ی طبق نمودار ۹-۱ است، که به وسیله‌ی استاندارد معین شده است. مقیاس نامحدود است ولی آن چه در نمودار معرفی شده در صنعت مکانیک کاربرد بیشتری دارد.

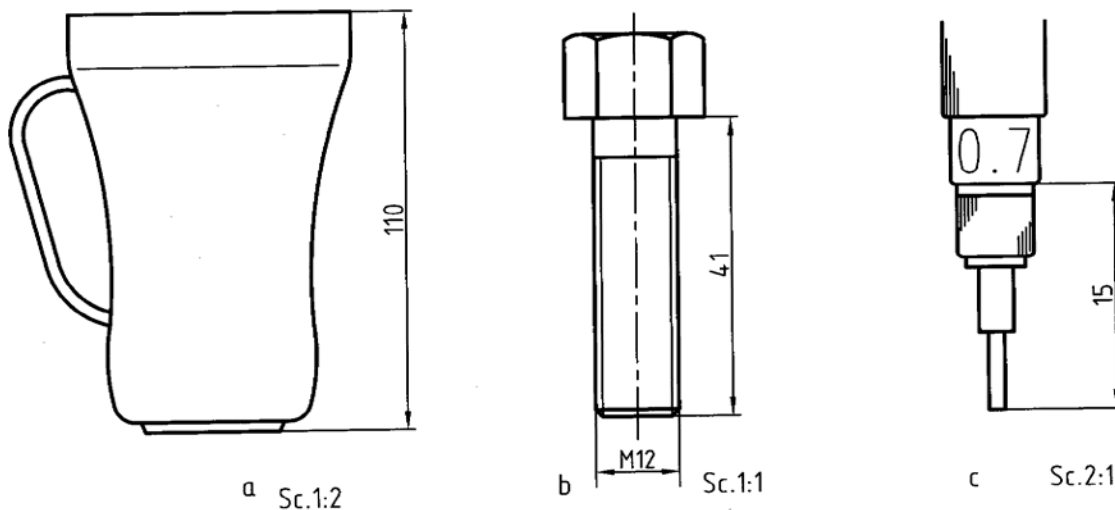
مقیاس واحد	
۱:۱	
بزرگ کردن	کوچک کردن
۲:۱	۱:۲
۲/۵:۱	۱:۲/۵
۵:۱	۱:۵
۱۰:۱	۱:۱۰
۲۰:۱	۱:۲۰

نمودار ۹-۱.

توجه به چند نکته لازم است:

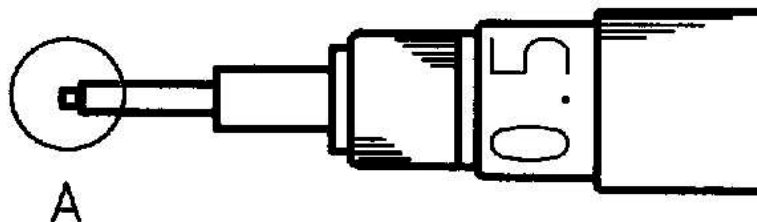
- اگر اندازه‌ی نقشه‌ای را، که با مقیاس ۱:۱ رسم شده است، دو بار نصف کنیم مقیاس ۱:۲ می‌شود.
- با دو برابر کردن اندازه‌ی کاغذ، مقیاس دو برابر نمی‌شود. چرا؟

در شکل ۷-۹ سه قطعه‌ی صنعتی، به کمک مقیاس مناسب برای هر کدام، در کنار هم دیده می‌شوند.



شکل ۷-۹. a لیوان بلوری، b پیچ فولادی، c قلم رایپد

۳-۹- بزرگ نمایی : بخش کوچکی از یک نقشه است که با مقیاس موجود به خوبی مشخص نمی‌شود و یا به درستی نمی‌توان آن را اندازه‌گذاری کرد (شکل ۸-۹).



شکل ۸-۹. رایپد

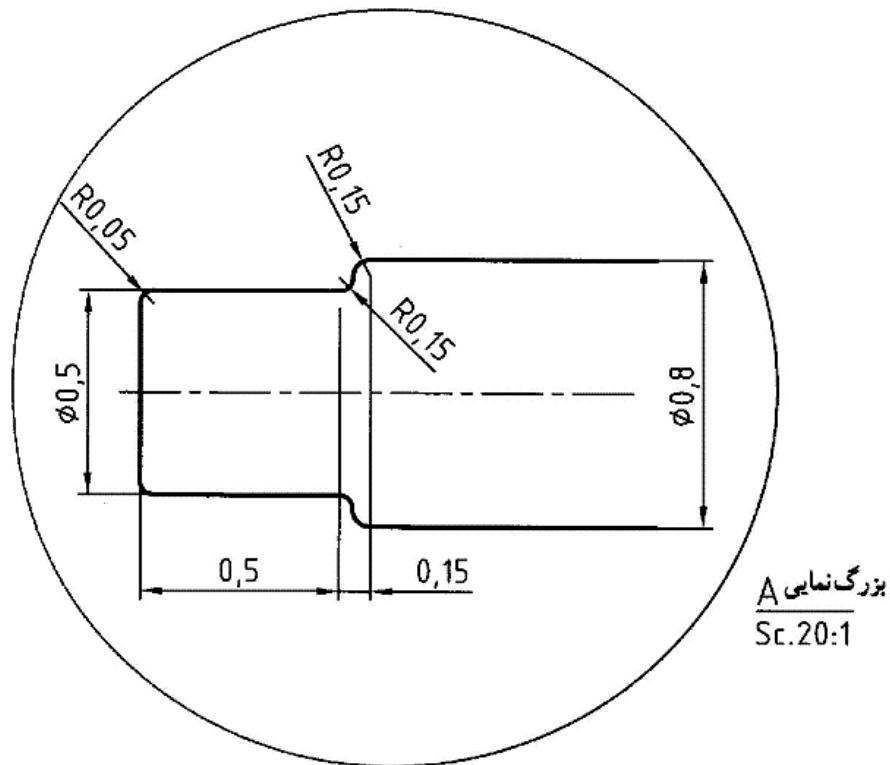
برای حل این مشکل، قسمت مورد نظر، با یک دایره نازک، مشخص و نام گذاری می‌شود (شکل ۹-۹). سپس دایره به مقیاس مناسبی بزرگ می‌شود. روی نقشه‌ی جزئی بزرگ شده (با دیتایل) می‌توان اندازه‌گذاری هم کرد. به چند نکته توجه کنید:

- جای رسم دیتایل دلخواه است. در سطح کاغذ جای مناسبی برای آن در نظر می‌گیریم.
- دایره‌ی نازک شامل موارد و جزئیات موجود در دایره‌ی کوچک است.
- نام و مقیاس دیتایل در کنار آن نوشته می‌شود.

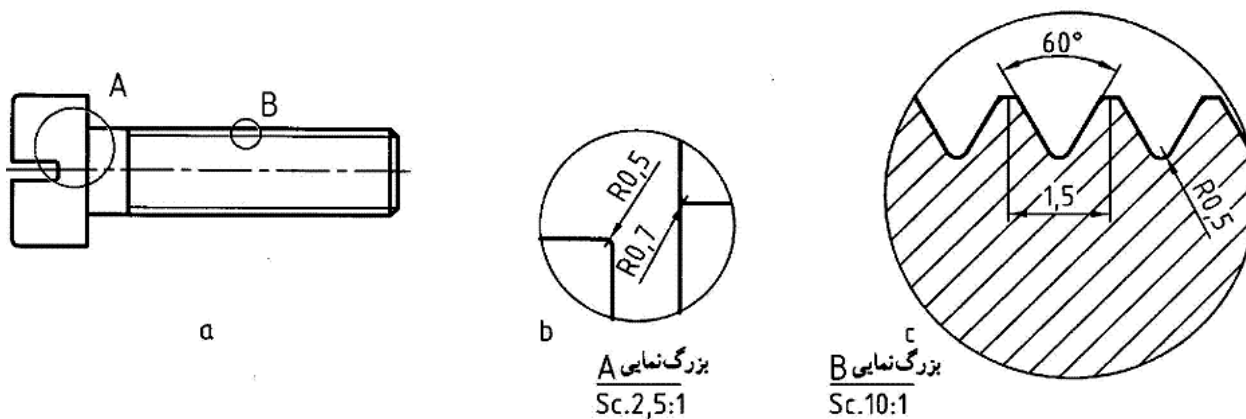
- گاهی نقشه‌ی جزئی را با مقیاس دلخواه هم رسم می‌کنند. در این صورت باید نوشته شود «مقیاس دلخواه»

- تعداد دیتایل در یک نقشه محدود نیست.

شکل ۹-۱۰ نمونه‌ی دیگری را نشان می‌دهد.



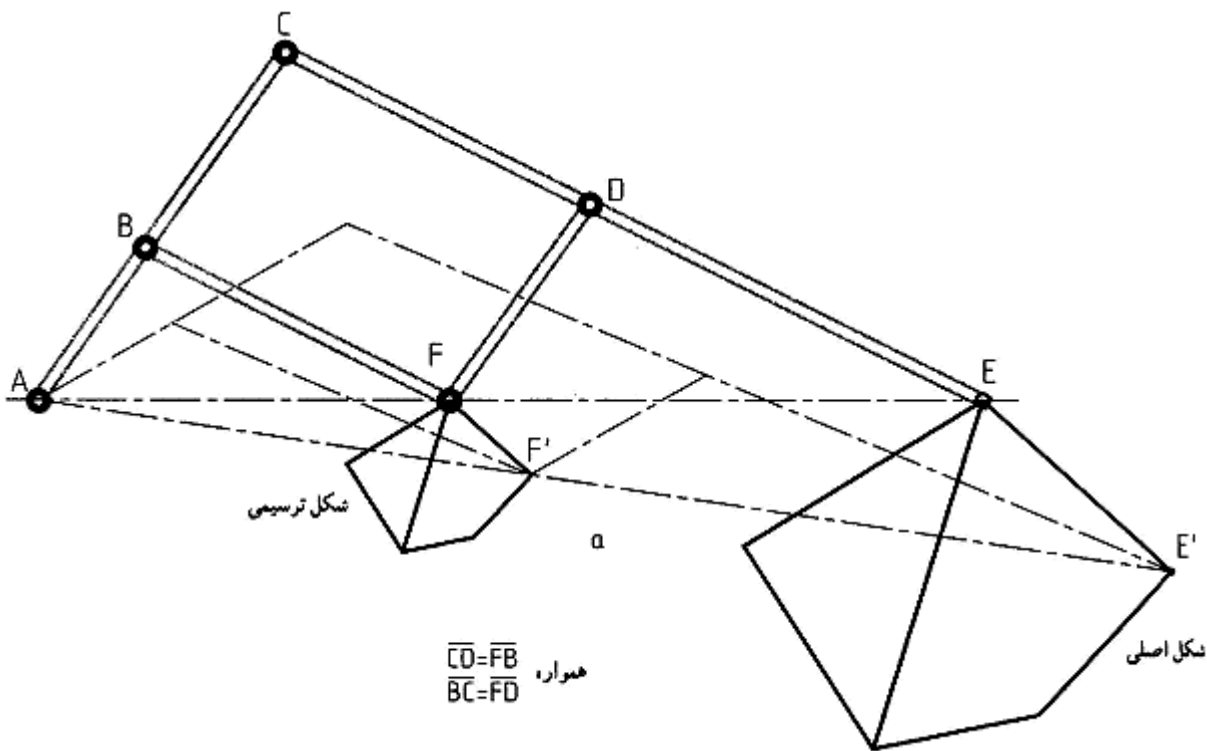
شکل ۹-۹. دیتایل یا بزرگنمایی



شکل ۹-۱۰. a پیچ، b بزرگنمایی، c بزرگنمایی دندان

۹-۶- مشابه نگار: ابزاری است برای شکلی متشابه یا شکل دیگر بنابراین به کمک آن می توان شکلی را مساوی با شکل دیگر، کوچک تر یا بزرگتر از آن رسم نمود. کار با آن ساده است. این وسیله بر اساس خاصیت متوازی الاضلاع کار می کند. نقطه ی A روی صفحه ثابت است. یک نوک سوزنی در E و یک نوک مدادی در F قرار دارد. سوزن E را با دست روی خط های شکل حرکت می دهیم و نوک F، شکل جدید را برای ما رسم می کند. B و C و D و F حالت مفصلی قابل چرخش دارند. AC و CE مدرج هستند و می توان جای مفصل های B و D را تغییر داد. در نتیجه اندازه ی شکل رسم شده هم عوض می شود (شکل ۹-۱۱).

پانتوگراف ها انواع بسیار دارند، آن ها می توانند شکل ترسیمی را به کلی متفاوت یا شکل اصلی هم رسم کنند. البته با قوانین و شرایط ویژه، این وسیله بیشتر مناسب شکل های هنری است. در دستگاه های صنعتی هم از آن استفاده می شود.



شکل ۹-۱۱. مشابه نگار

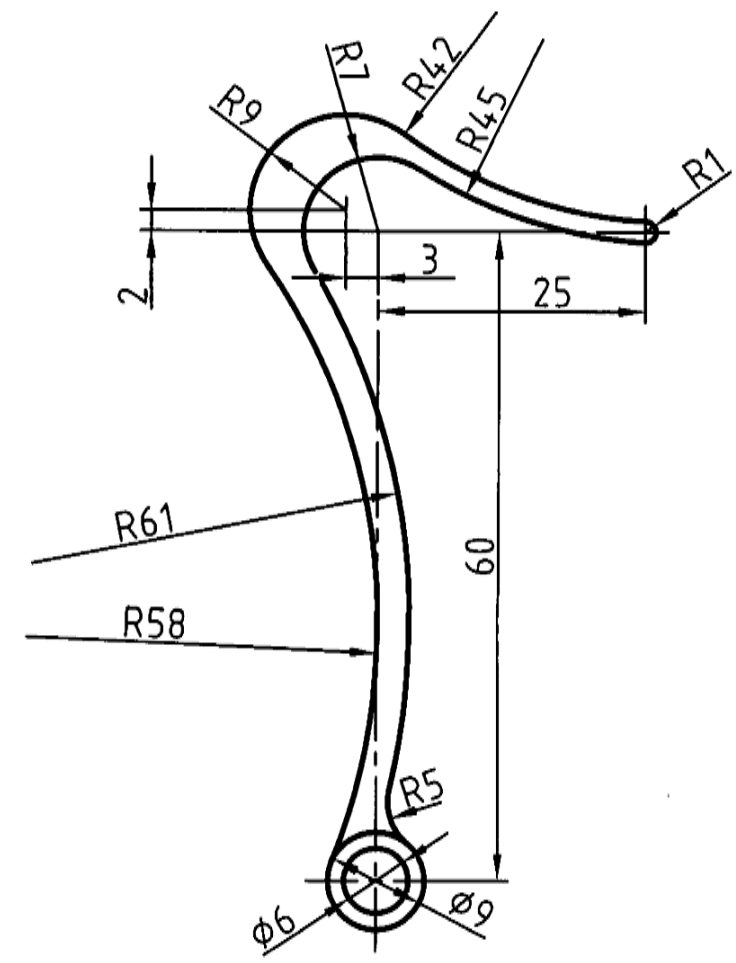
خلاصه مطالب مهم

۱. در دو شکل متشابه، زاویه‌ها مساوی و اضلاع به یک نسبت هستند.
۲. اجزای نظیر به نظیر طولی در دو شکل متشابه دارای نسبت مساوی هستند.
۳. با کوچک یا بزرگ کردن نقشه، اعداد اندازه را تغییر نمی‌دهیم.
۴. نقشه باید با مقیاس استاندارد رسم شود.
۵. مقیاس عبارت است از نسبت اندازه‌ی تصویری بر اندازه‌ی حقیقی.
۶. تصاویر جزئی بزرگ شده را نقشه جزئی یا دیتایل گویند.
۷. نقشه‌ی جزئی، هم در نمای اصلی و هم در نمای بزرگ شده یا یک دایره نازک محدود می‌شود.

خود آزمایی

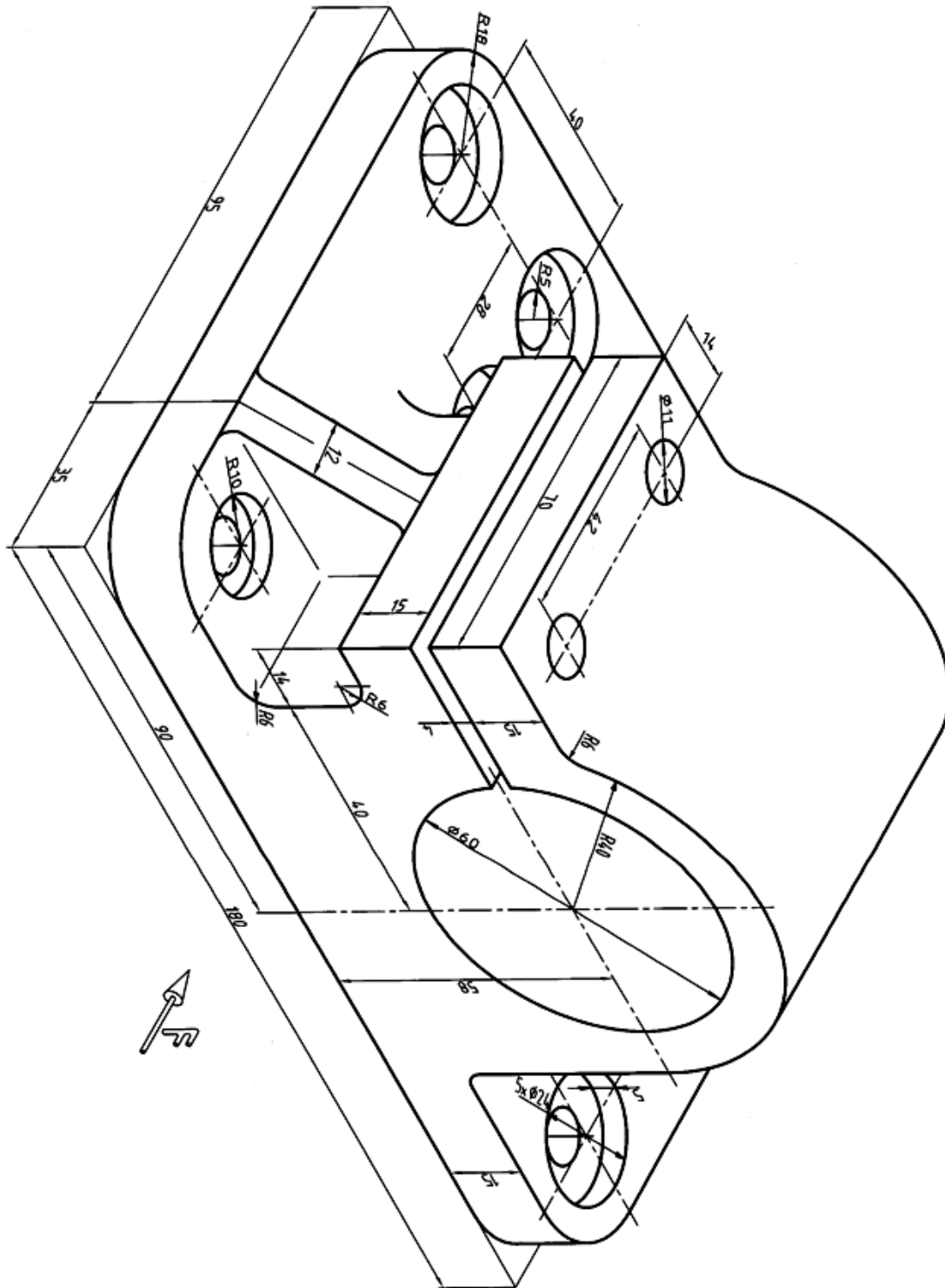
- ۱ - یک تعریف برای تشابه بگویید.
- ۲ - آیا با تغییر مقیاس، اعداد اندازه تغییر می‌کند؟
- ۳ - در چه زمانی می‌توان از مقیاس ۱:۱ استفاده کرد؟
- ۴ - چه عواملی باعث می‌شود که نتوانیم از مقیاس ۱:۱ استفاده کنیم؟
- ۵ - مقیاس را چگونه تعریف می‌کنید؟
- ۶ - آیا می‌توان در رسم نقشه از مقیاس دلخواه استفاده کرد؟
- ۷ - مقیاس‌های استاندارد در مکانیک کدام‌اند؟
- ۸ - نقشه‌ی جزئی چیست؟ آیا می‌توان آن را اندازه‌گذاری کرد؟
- ۹ - چگونه ترسیم یک نقشه‌ی جزئی و نام‌گذاری آن را توضیح دهید.
- ۱۰ در مورد تشابه نگار هر چه می‌دانید بنویسید.

۱- نمای داده شده را با مقیاس ۲:۱ رسم کنید. نقشه اندازه گذاری و جدول کامل شود.



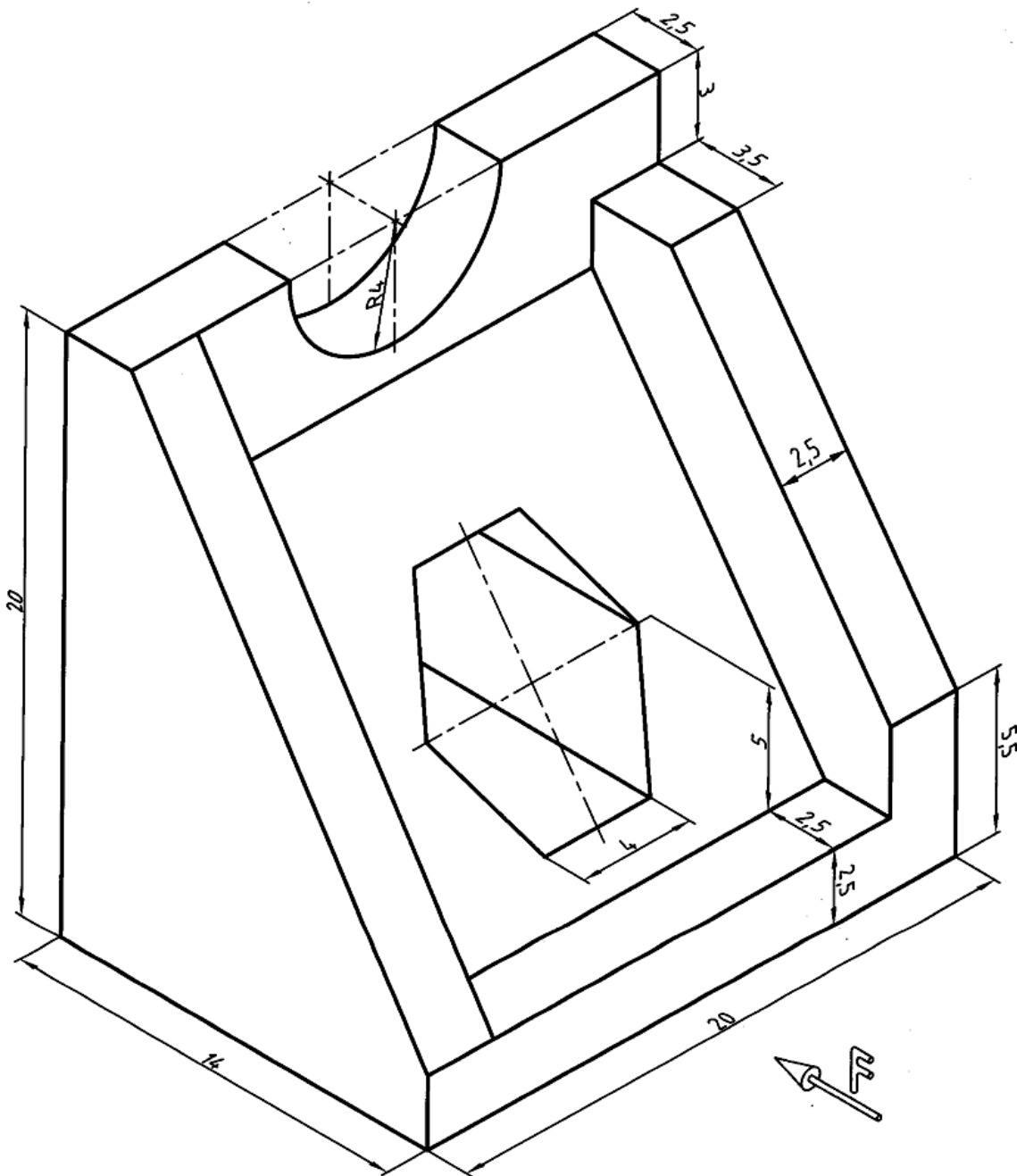
شکل ۹-۱۲. تمرین

۲- برای قطعه‌ی داده شده سه نما با مقیاس ۱:۲ رسم و اندازه‌گذاری شود.



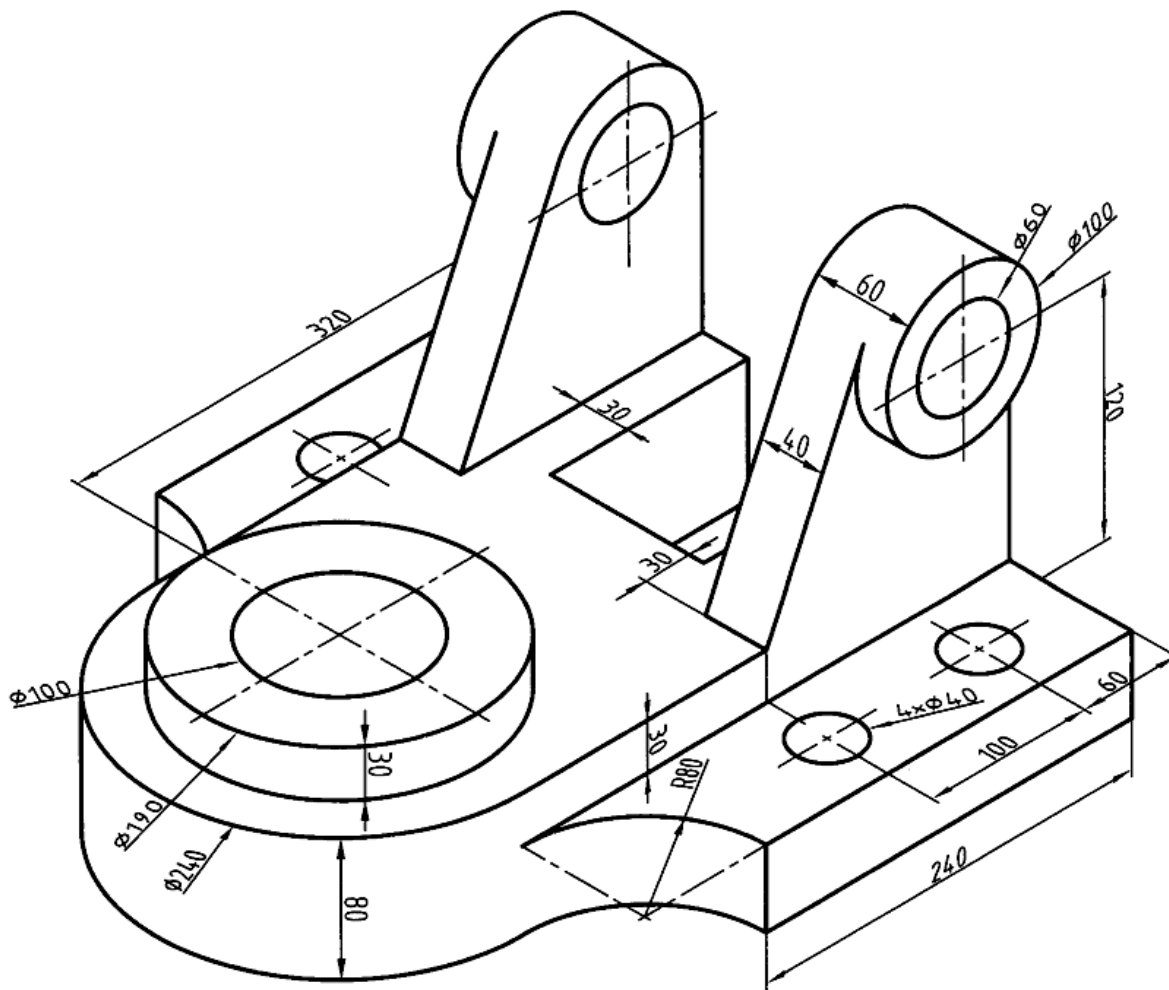
شکل ۹-۱۳. تمرین

۳- با مشورت استاد، حداقل تصاویر برای معرفی جسم را با مقیاس ۵:۱ رسم کنید. اندازه گذاری باید کامل باشد.



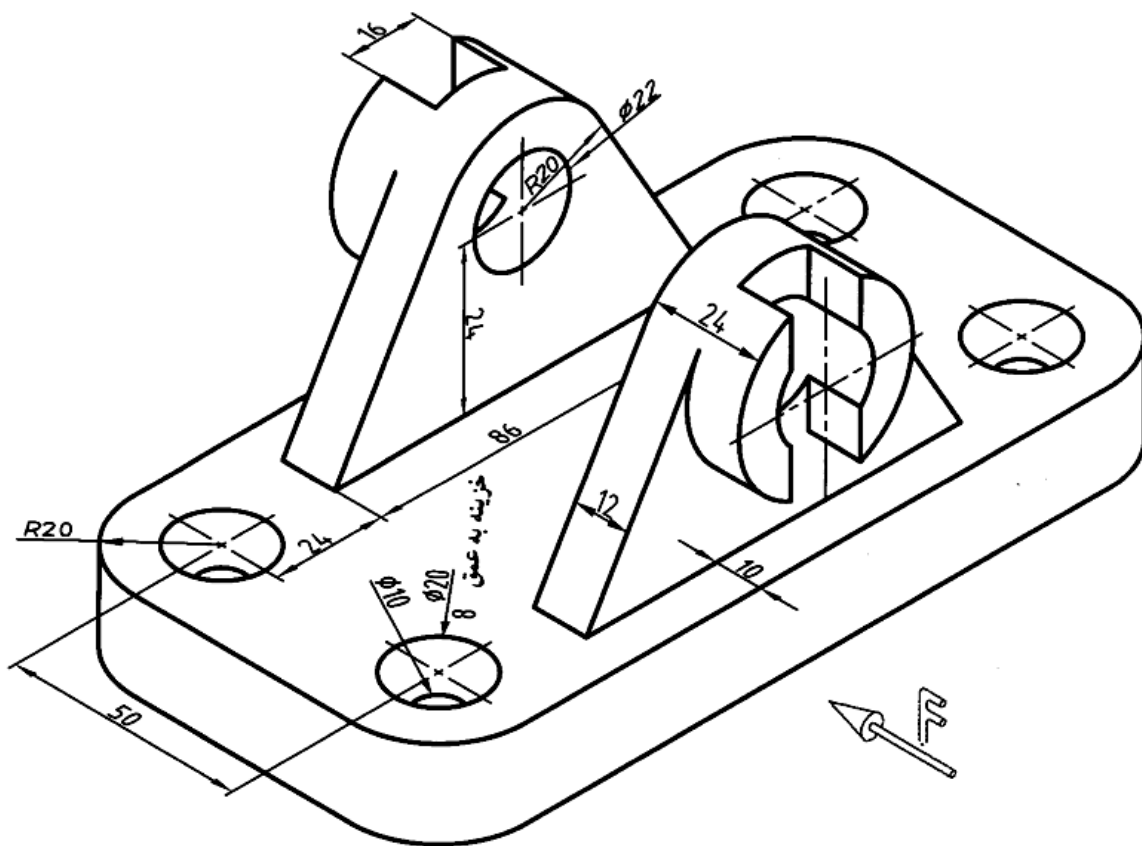
شکل ۹-۱۴ تمرین

۴ - حداقل نماهای لازم برای معرفی جسم داده شده را با مقیاس ۱:۵ رسم و اندازه گذاری کنید و سپس نتیجه را به دید استاد برسانید.



شکل ۹-۱۵. تمرین

۵- در ترسیم نقشه برای قطعه‌ی داده شده از نمای ناقص و نمای جزئی یا بزرگ نمایی استفاده کنید. نقشه بایستی به طور کامل اندازه‌گذاری شود.



شکل ۹-۱۶. تمرین

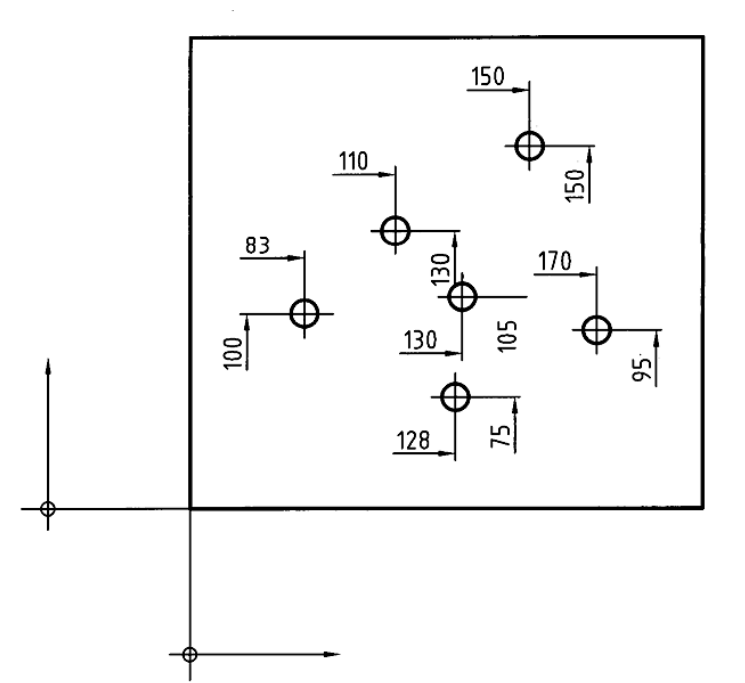
تحقیق کنید

- ۱- آیا می‌توانید چیزی را نام ببرید که برای نمایش آن به مقیاس خیلی بزرگ نیاز باشد؟
- ۲- آیا می‌توانید چیزی را نام ببرید که برای نمایش آن به مقیاس خیلی کوچک نیاز باشد؟
- ۳- غیر از مورد اشاره شده، می‌توانید کاربرد دیگری از مشابه نگار را بگویید؟

فصل دهم: اندازه‌گذاری (بخش دوم)

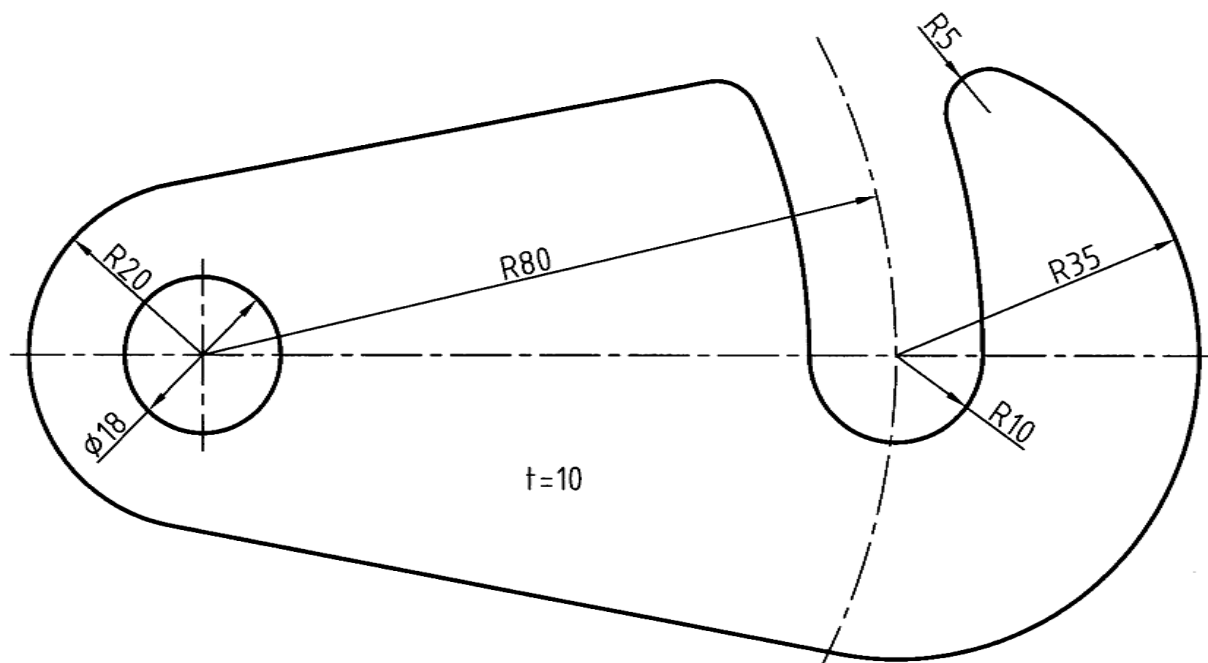
۱-۱۰- اندازه‌گذاری: دامنه‌ی این بحث گسترده است. این امر مربوط به جزئیات زیادی است که در قطعه‌های صنعتی وجود دارد. در واقع، این شرایط قطعه است که ما را وادار به استفاده از اندازه‌گذاری‌هایی ویژه می‌کند. برخی از حالت‌های مهم‌تر به قرار زیر است.

۱-۱-۱۰- اندازه‌گذاری مبنایی: در شرایطی که تعداد اندازه زیاد باشد و یا مبنای خاصی مورد نظر است، از آن استفاده می‌شود. پس یک مبنا تعریف می‌شود و بعد با توجه به آن، اندازه‌ها را می‌نویسیم (شکل ۱-۱۰) برای نمونه دیده می‌شود که اندازه‌ی عمودی ۱۰۰ از مبنای واقعی و اندازه‌ی افقی ۸۳ از مبنای عمودی سنجیده شده‌اند.



شکل ۱-۱۰. فاصله خطوط مبنا تا خط لبه

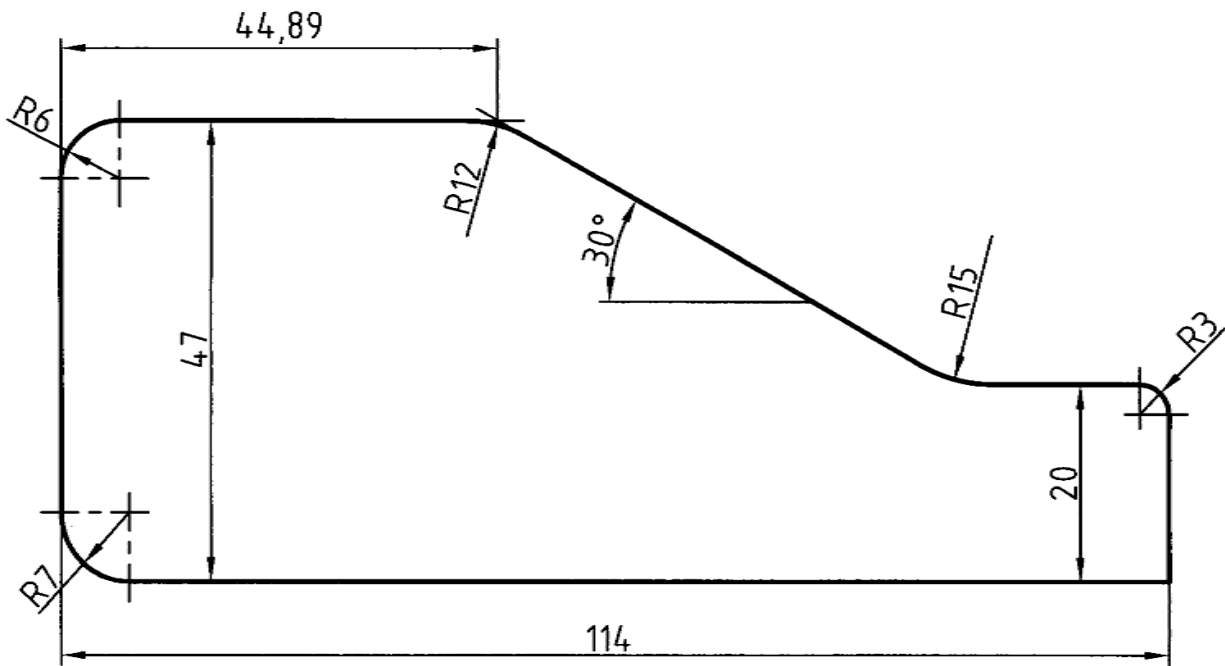
۱-۱-۲- ضخامت: اگر قطعه‌ای دارای ضخامت یکنواخت باشد، مانند تسمه و ورق، ممکن است یک تصویر حذف شود. آن وقت می‌توان ضخامت را روی نقشه‌ی سطحی آن نوشت (شکل ۱-۲).



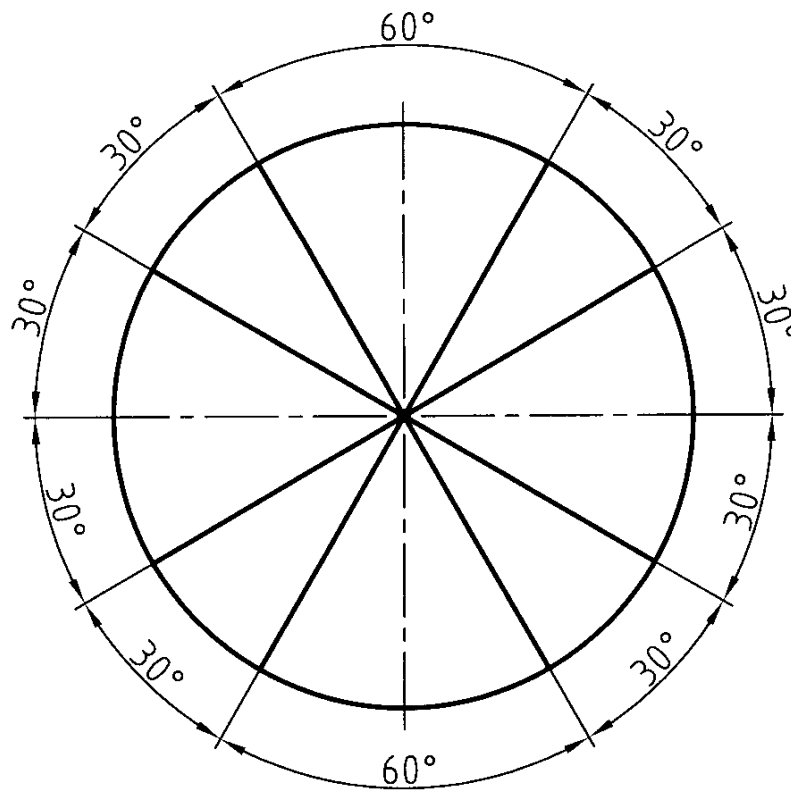
شکل ۱۰-۲. قلاب فولادی

۱۰-۱-۳- گوشه‌های گرد شده: در این مورد می‌توان وضعیت اولیه را وقتی هنوز گوشه گرد نشده است، اندازه‌گذاری کرد (شکل ۱۰-۳). این کار برای از بین بردن لبه‌های تیز، مناسب است. شعاع این قوس‌ها ممکن است خیلی بزرگ باشد...

۱۰-۱-۴- زاویه: زاویه را در شرایط مختلف می‌توان، مطابق شکل ۱۰-۴ اندازه‌گذاری کرد. دقت کنید که در هر حال مرکز کمانی که معرف خط اندازه است باید همان راس زاویه باشد.

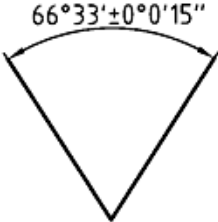
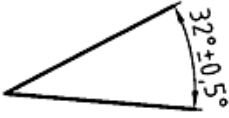

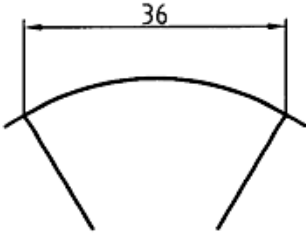
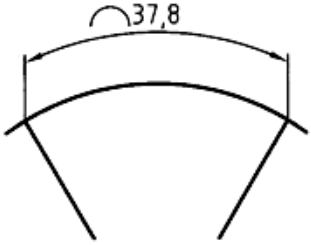
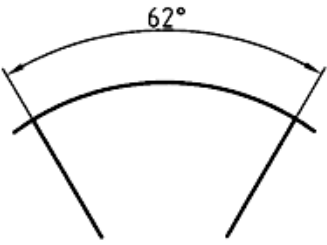


شکل ۱۰-۳. شابلون فولادی



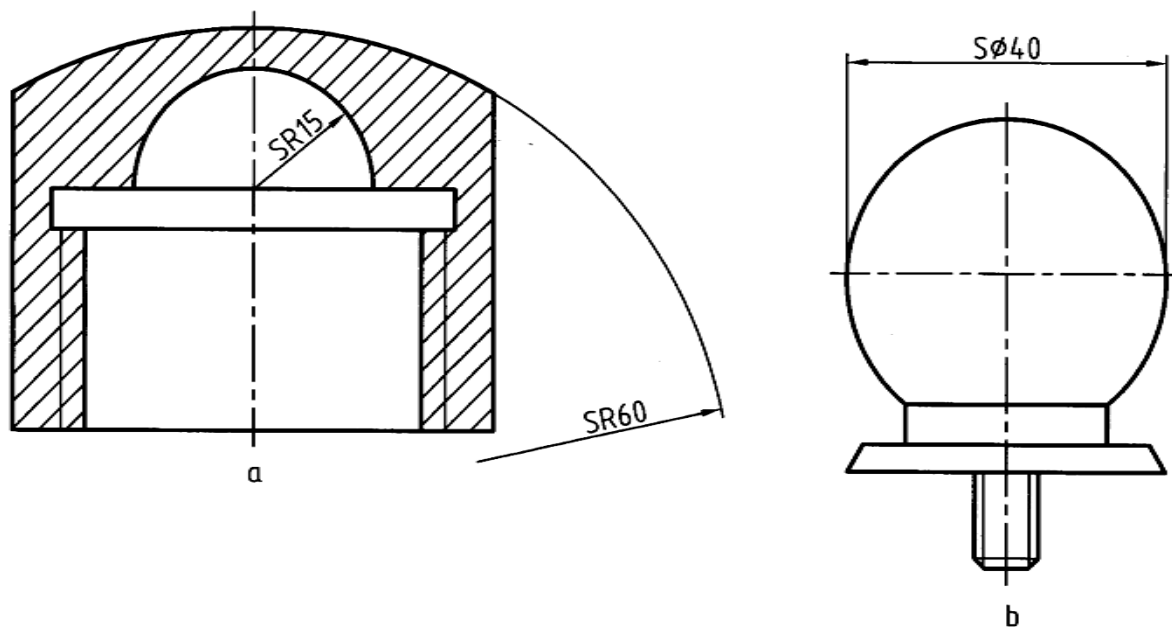
شکل ۱۰-۴. زاویه‌ها

۱۰-۱-۵- کمان، زاویه، وتر: نوشتن اندازه کمان، زاویه و وتر روی دایره مانند شکل ۱۰-۵ است.

 <p style="text-align: center;">زاویه</p>	 <p style="text-align: center;">زاویه</p>
 <p style="text-align: center;">زاویه با قید حدود</p>	 <p style="text-align: center;">وتر</p>
 <p style="text-align: center;">کمان</p>	 <p style="text-align: center;">زاویه</p>

شکل ۱۰-۵. زاویه و کمان

۱۰-۱-۶- کره: برای اندازه گذاری کره باید از حرف S استفاده کرد (شکل ۱۰-۶). در این مورد دیده می شود که می توان اندازه شعاع و یا قطر را مشخص کرد.

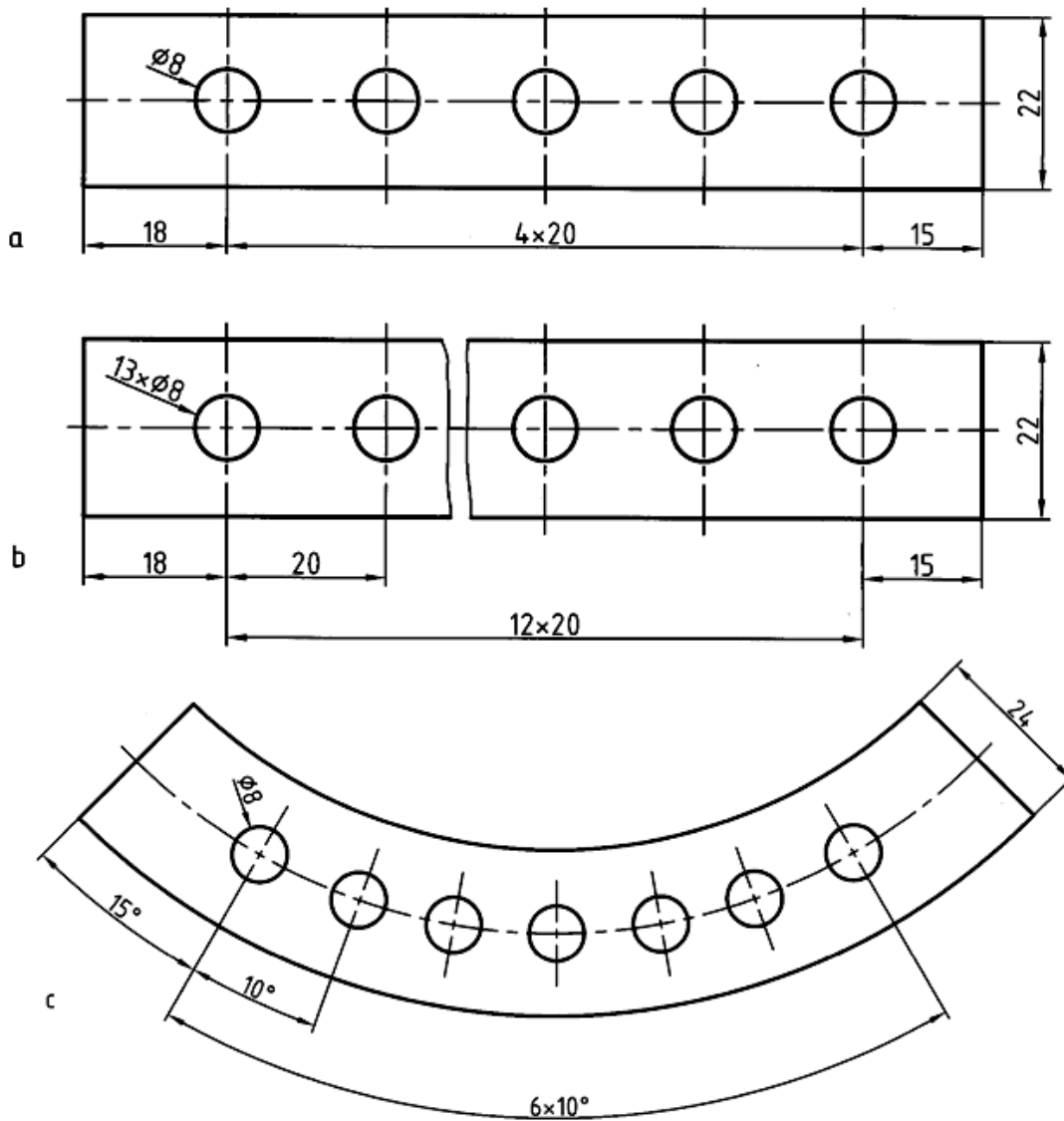


شکل ۱۰-۶. a درپوش برنزی، b دستگیره‌ی پلاستیکی

۱۰-۷-۱- اجزای یکسان: برای اندازه‌گذاری اجزایی که مانند هم و در نتیجه تکراری هستند، می‌توان مانند شکل ۱۰-۷، از a تا c عمل کرد.

اضافه می‌شود:

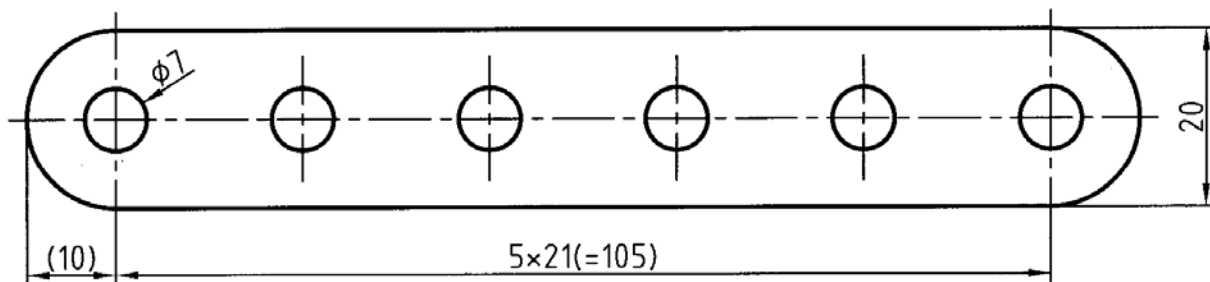
- a - یک قطعه مستقیم است که دارای ۵ سوراخ است.
- b - یک قطعه‌ی طولانی با ۱۳ سوراخ و در نتیجه ۱۲ فاصله‌ی برابر بین سوراخ‌ها است.
- c - یک قطعه کمانی به نام تاج دایره است، با ۷ سوراخ و ۶ فاصله‌ی برابر.



شکل ۱۰-۷. اندازه‌گذاری جزءهای یکسان

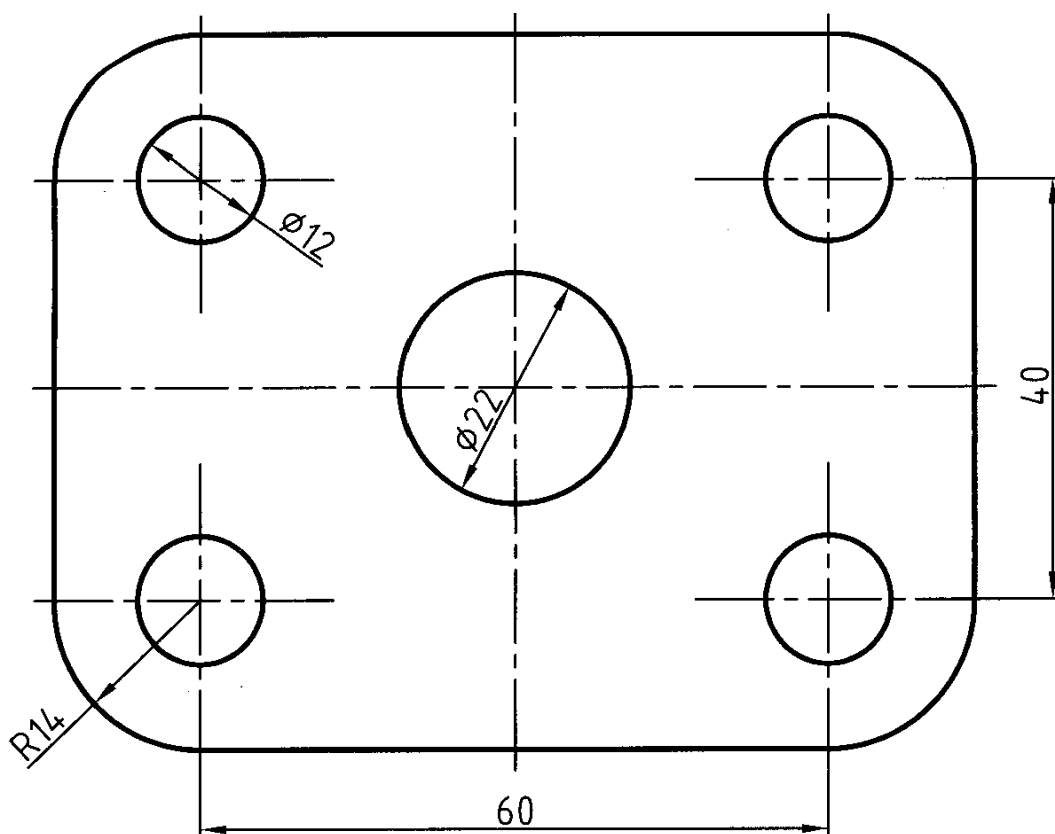
۱۰-۱-۸- اندازه‌ی اضافه: در صورتی که نیاز باشد می‌توان عددی را داخل پرانتز معرفی کرد که با آن که اضافی است می‌تواند دارای سه مزیت باشد (شکل ۸-۱۰):

- از اشتباه احتمالی جلوگیری می‌کند.
- اطلاعات اولیه‌ی را می‌دهد.
- در بازرسی‌های بعدی مهم است (مثلاً سفارش دهنده آن را کنترل می‌کند).



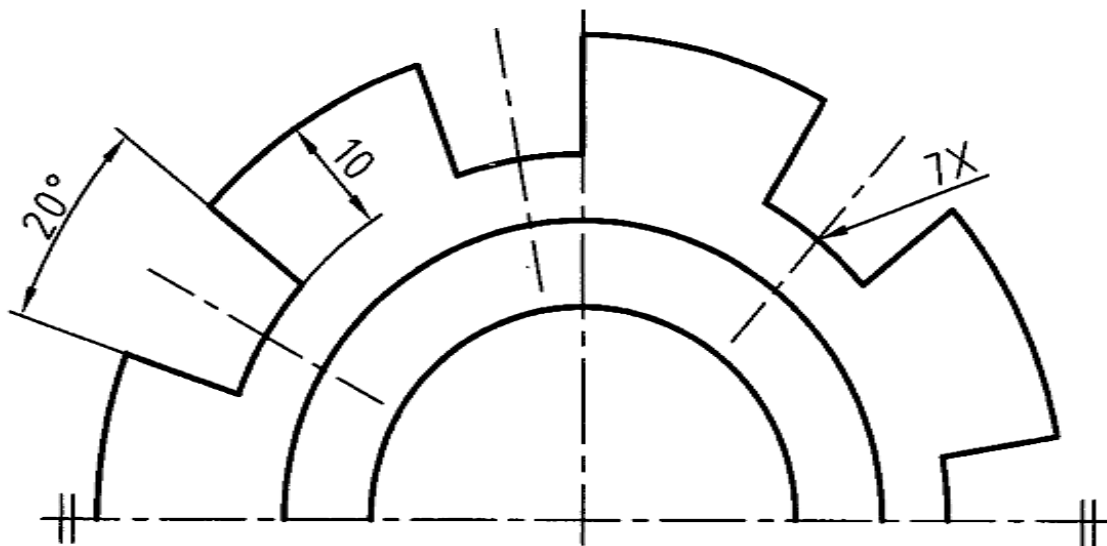
شکل ۱۰-۸. اندازه اضافی

۱۰-۱-۹- موارد تکراری: برای اندازه گذاری موضوعات تکراری، مطابق نمونه‌ی شکل ۱۰-۹، می‌توان اندازه را تنها برای یک مورد نوشت.



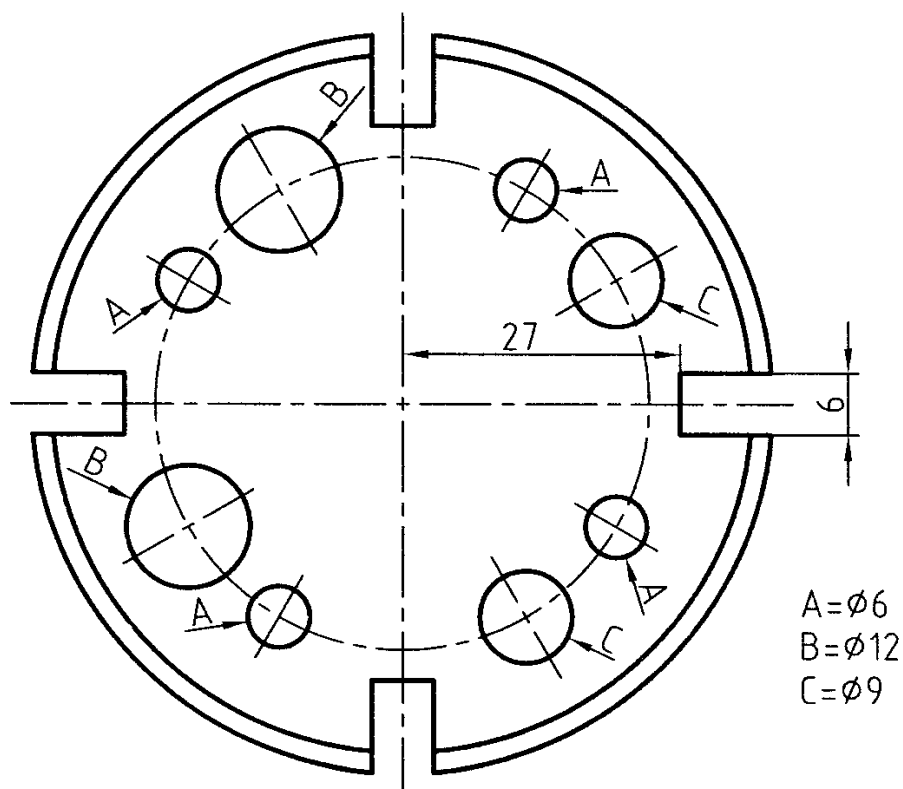
شکل ۱۰-۹. اجزاء تکراری

البته این در زمانی است که هیچ گونه ابهام و اشتباهی به وجود نیاید. ممکن است موارد تکراری متشابه را با یک نشانه‌ی ضربدر مشخص کنیم (شکل ۱۰-۱۰).



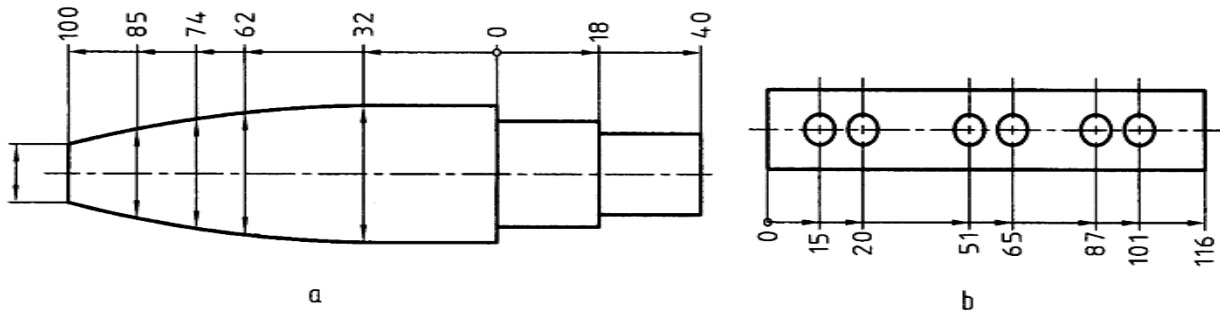
شکل ۱۰-۱۰. اجزاء تکراری

۱۰-۱-۱۰- حروف: ممکن است به کمک حروف از شلوغ نشدن نقشه جلوگیری کنیم و سپس در زیر نقشه و یا بالای جدول مفهوم حروف را توضیح دهیم (شکل ۱۰-۱۱).



شکل ۱۱-۱۰. استفاده از حروف

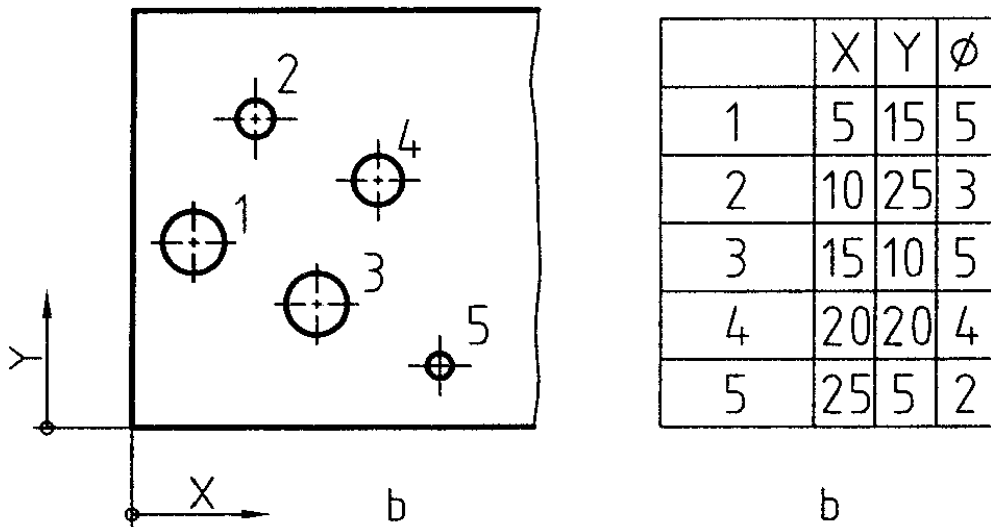
۱۰-۱-۱۱- استفاده از مبنا: برای جلوگیری از شلوغی نقشه می توان، اندازه‌ها را به گونه‌ی دیگری از حالت مبنایی داد (شکل ۱۰-۱۲).



شکل ۱۰-۱۲. استفاده از مبنا

۱۰-۱-۱۲- اندازه‌گذاری مختصاتی: می توان برای اندازه‌گذاری به روش مختصاتی هم عمل کرد (شکل ۱۰-۱۳).

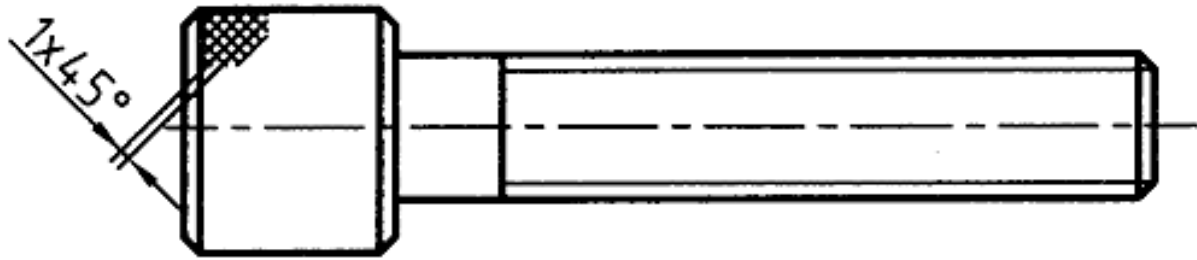
(۱۳)



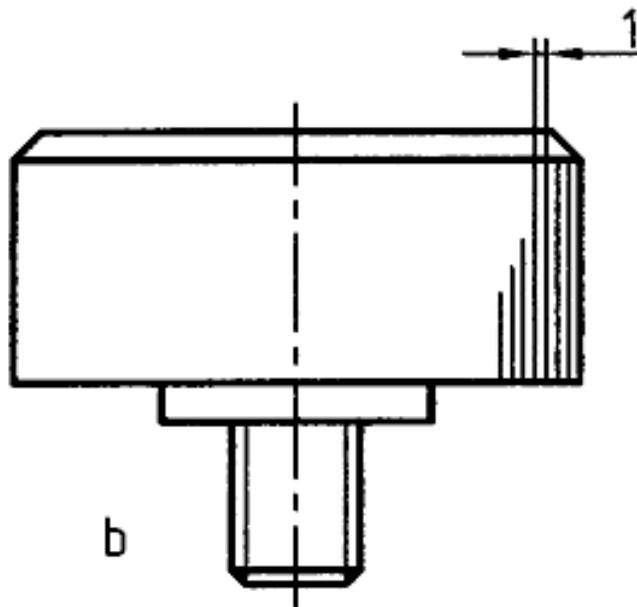
شکل ۱۰-۱۳. استفاده از مختصات، مبدا اصلی گوشه شکل است

در این صورت مختصات و مشخصات ممکن، در یک جدول مرتب خواهد شد. مبنا با مبدا مختصات هم در سمت پایین و چپ خواهد بود.

۱۰-۲-آج: آج معمولاً از شیارهایی ظریف است که بیشتر روی قطعات استوانه‌ای و به منظور ایجاد تکیه‌گاه برای کمک به چرخاندن قطعه ایجاد می‌شود. آج شکل‌های گوناگون دارد (شکل ۱۰-۱۴). همان گونه که دیده می‌شود، می‌توان از رسم کامل آج خودداری کرد. در شکل گام آج ۱ و زاویه‌ی آن ۴۵ درجه است برای آج مستقیم گام ۱ است.



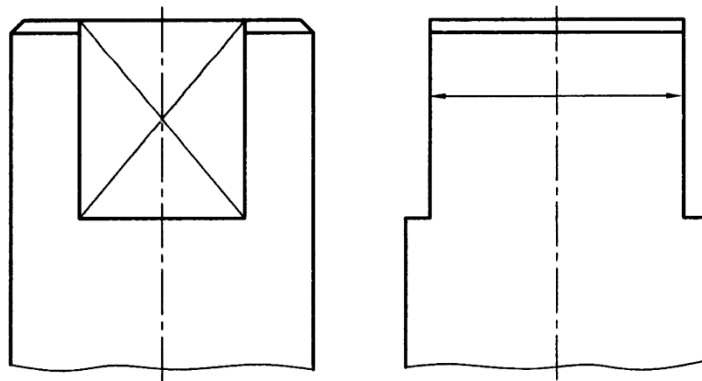
a



b

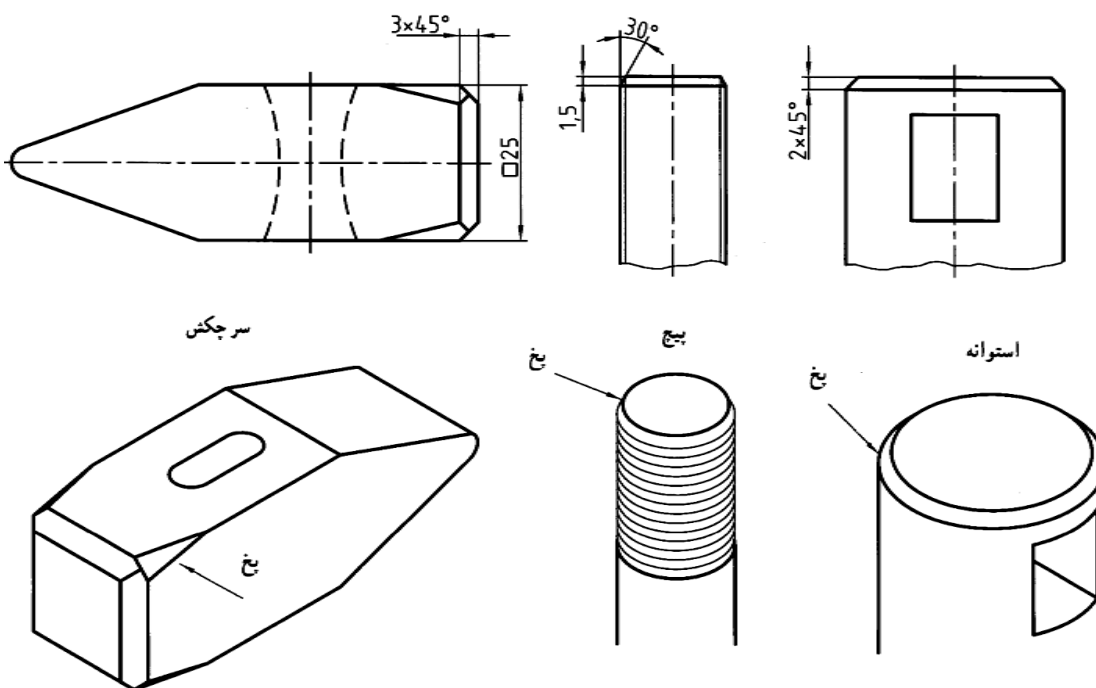
شکل ۱۰-۱۴. آج‌های روی پیچ

۱۰-۳- تخت شدگی: تخت کردن قسمتی از استوانه، به منظور ایجاد آچار خور، با خط نازک ضربدری مشخص می‌شود. اندازه‌ی تخت شدگی را باید در نمای دیگر داد (۱۰-۱۵).



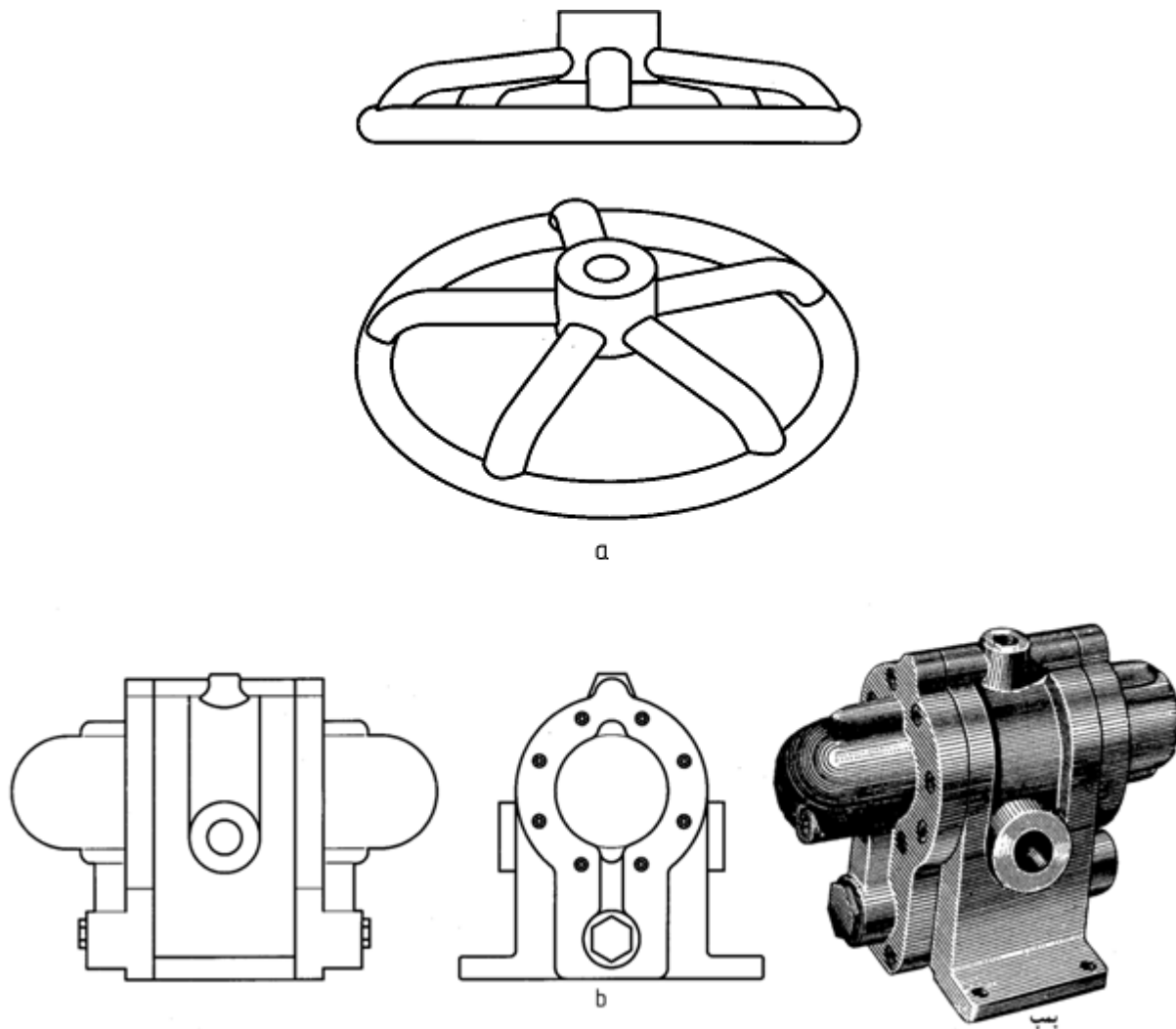
شکل ۱۰-۱۵. تخت شدگی

۱۰-۴- پیخ: برای از بین بردن لبه‌های تیز می‌توان از پیخ استفاده کرد. نمونه‌ای از آن ایجاد پیخ در شروع دندانه‌های یک پیخ یا مهره است. این کار برای راحت تر شدن کاربرد پیچ لازم است (شکل ۱۰-۱۶). دیده می‌شود که در حالت ۴۵ درجه، اندازه گذاری می‌تواند شکل خاصی داشته باشد ولی برای زاویه‌های دیگر چنین کاری ممکن نیست.



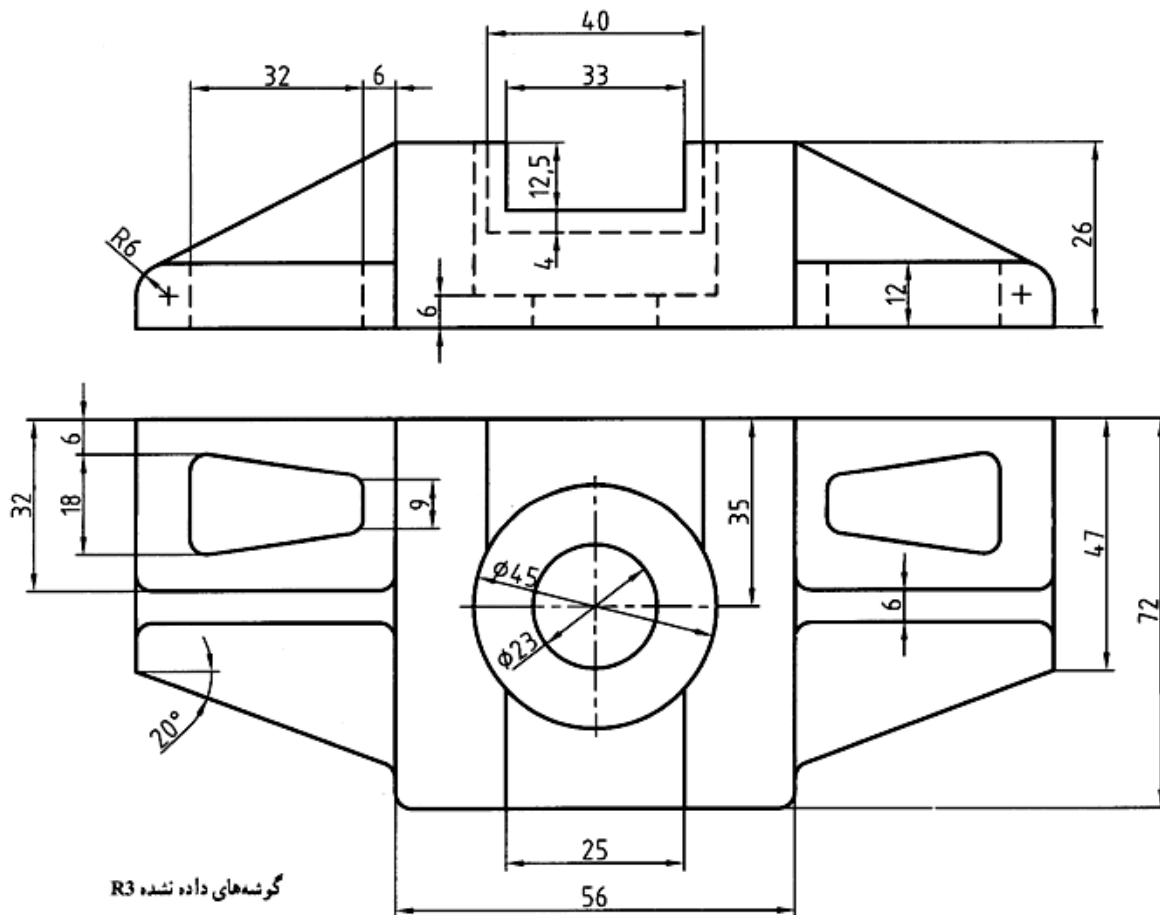
شکل ۱۰-۱۶. پیخ

۱۰-۵- گوشه: در بسیاری از مواقع و برای از بین بردن گوشه‌های تیز و استحکام قطعه و نیز ساده‌تر شدن ساخت گوشه‌های قطعه را گرد می‌کنند. این گوشه‌های گرد شده معمولاً خیلی کوچک‌اند (شکل ۱۰-۱۷).



شکل ۱۰-۱۷. a چرخ دستگیره، b پمپ چدنی

گوشه را فیلِت یا راکورد هم می‌گویند. در قطعه‌های ریخته‌گری از گوشه به مقدار زیاد استفاده می‌شود. معمول است که شعاع گوشه‌ها را روی نقشه نمی‌نویسند. فقط در جایی، مثلاً بالای جدول، نوشته می‌شود: گوشه‌های گرد شده برابر ۲ یا راکوردها برابر ۲/۵. نقشه‌ی نمونه‌ی ۱۰-۱۸ را، که در آن مواردی از اندازه گذاری دیده می‌شود، با دقت ملاحظه کنید.



شکل ۱۰-۱۸. قطعه اتصال چدنی

خلاصه مطالب مهم

۱. در زمانی که شمار اندازه‌ها خیلی زیاد است می‌توان از اندازه‌گذاری‌های مبنایی استفاده کرد.
۲. برای اندازه‌گذاری کره از حرف S به همراه R یا ϕ استفاده می‌شود.
۳. می‌توان اندازه‌گذاری جزئیات تکراری را ساده کرد.
۴. می‌توان برای جلوگیری از اشتباه، دادن اطلاعات اولیه و با تاکید برای بازرسی از، یک اندازه‌ی اضافی مندرج در داخل پرانتز استفاده کرد.
۵. در نقشه، تنها قسمتی از سطح آج‌دار، آج، زده می‌شود.

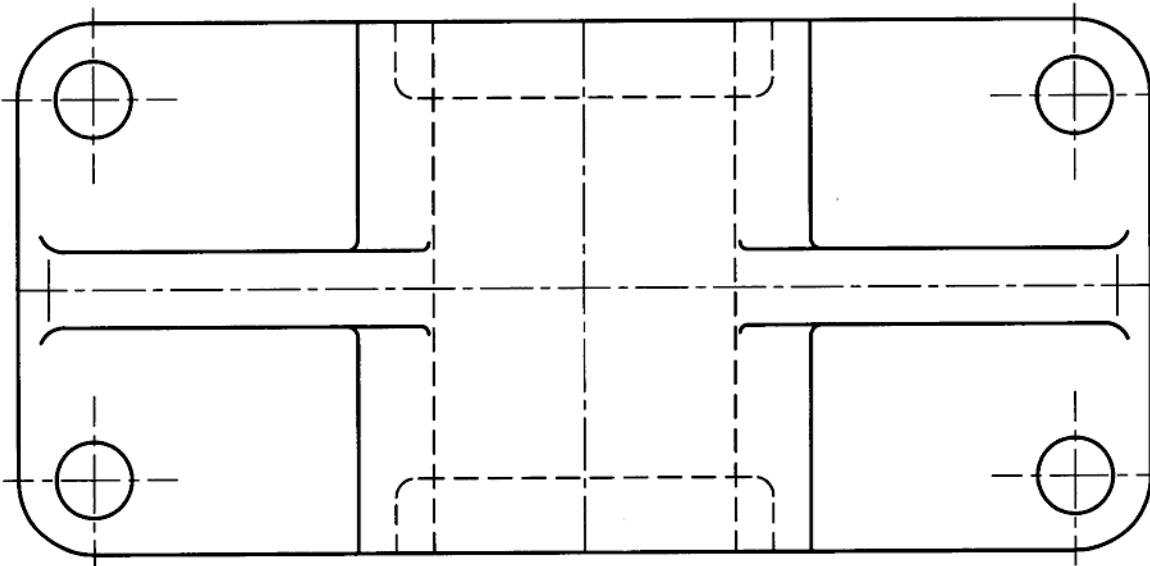
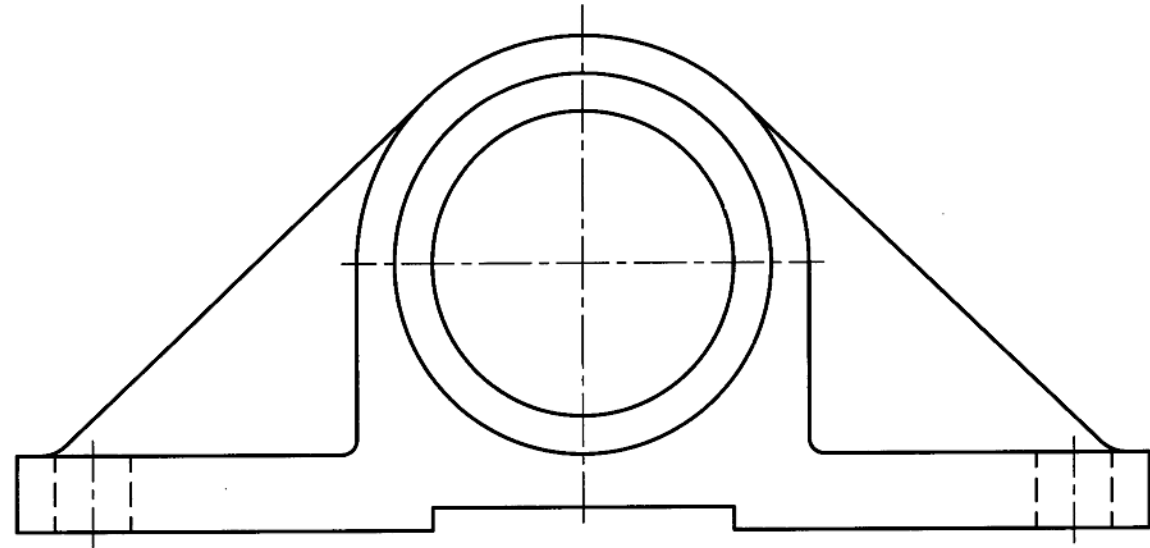
خودآزمایی

۱. حالت‌های مختلف اندازه‌گذاری مبنایی را با رسم شکل توضیح دهید.
۲. اگر قطعه‌ی دارای ضخامت یکنواخت باشد (مانند تسمه)، چگونه اندازه‌گذاری می‌شود؟

۳. اندازه‌گذاری گوشه‌های گرد شده و نحوه‌ی از بین بردن آنها، چگونه است.
۴. زاویه در شرایط مختلف چگونه اندازه‌گذاری می‌شود؟
۵. با رسم شکل، چگونگی اندازه‌گذاری زاویه، کمان و وتر را شرح دهید.
۶. کره چگونه اندازه‌گذاری می‌شود؟
۷. با رسم شکل نشان دهید که اجزای یکسان در حالت‌های مختلف چگونه مشخص می‌شوند؟
۸. در مورد اندازه‌ی اضافی، با رسم شکل، توضیح دهید.
۹. از حرف چگونه در اندازه‌گذاری استفاده می‌شود؟
۱۰. در مورد چگونگی نمایش و اندازه‌گذاری آج توضیح دهید.
۱۱. تخت شدگی روی استوانه برای چیست و چگونه اندازه‌گذاری می‌شود؟
۱۲. پخ چگونه اندازه‌گذاری می‌شود؟ و حالت خاص آن چیست؟
۱۳. گوشه‌ها را چگونه مشخص می‌کنند؟

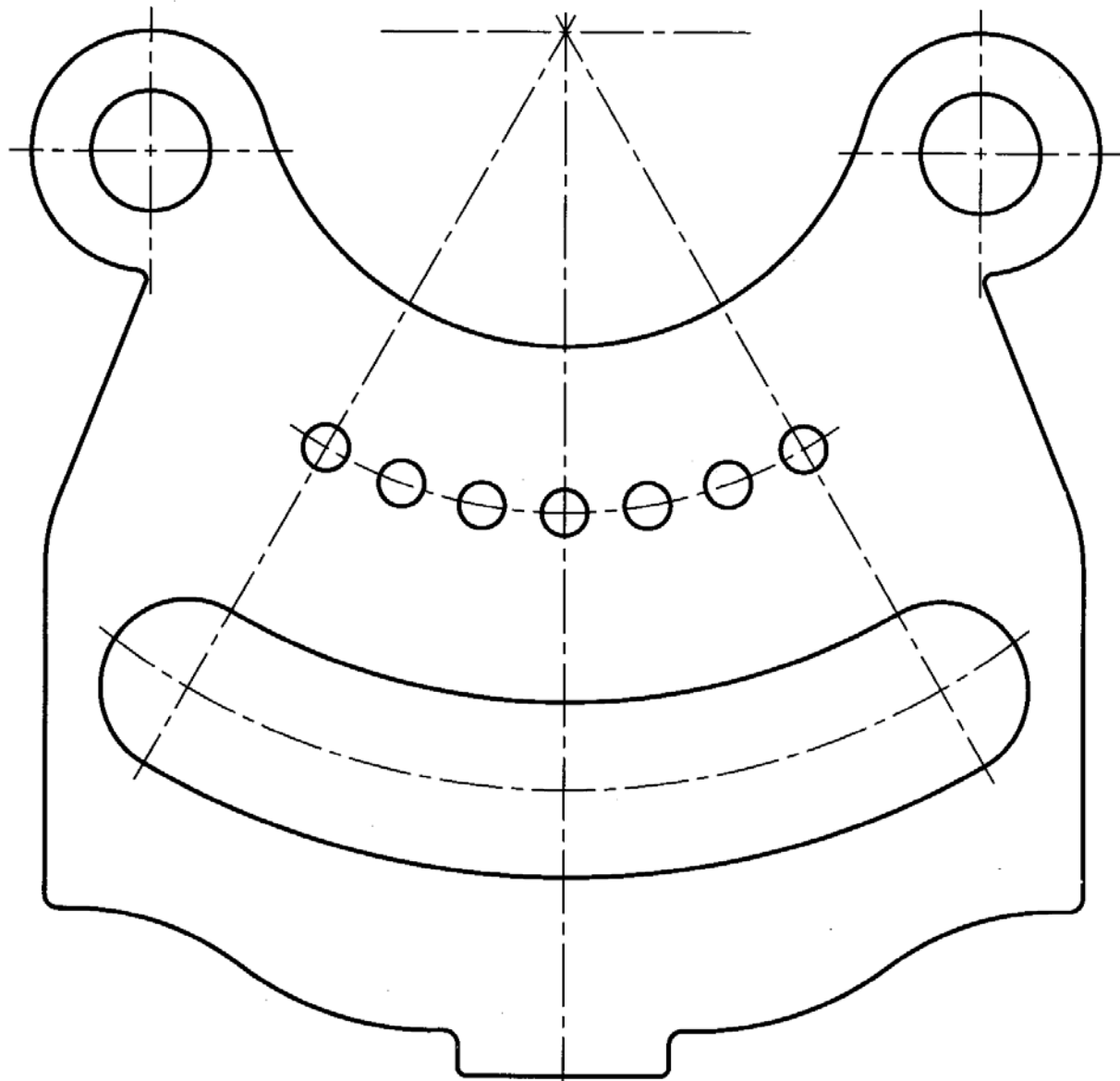
ارزش یابی عملی

۱. تمامی موارد داده شده در مبحث اندازه‌گذاری قسمت دوم با دقت روی کاغذ A4 و با رعایت کلیه‌ی قواعد، مجدداً رسم کنید.
۲. برای شکل ۱۰-۱۹ و کلیه‌ی شکل‌هایی که پس از آن می‌آید، یک کپی یا اندازه‌ی مناسب، حداقل مساوی و یا بزرگتر، هر کدام روی یک برگ کاغذ A4 و با حذف متن مربوط به آن تهیه و سپس اندازه‌گذاری کنید. این تمرین باید دقیقاً تحت نظر استاد محترم انجام شود.



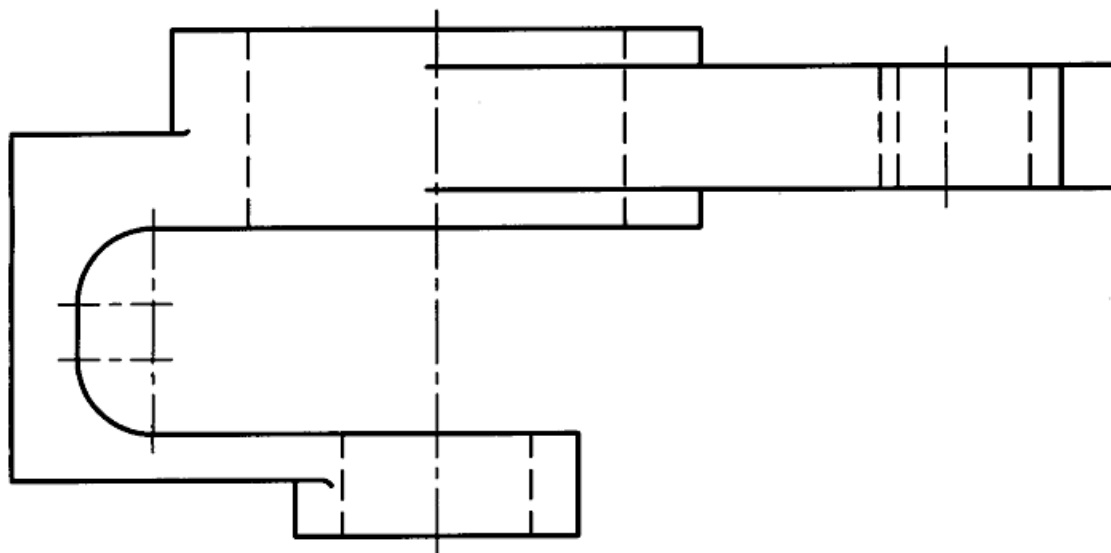
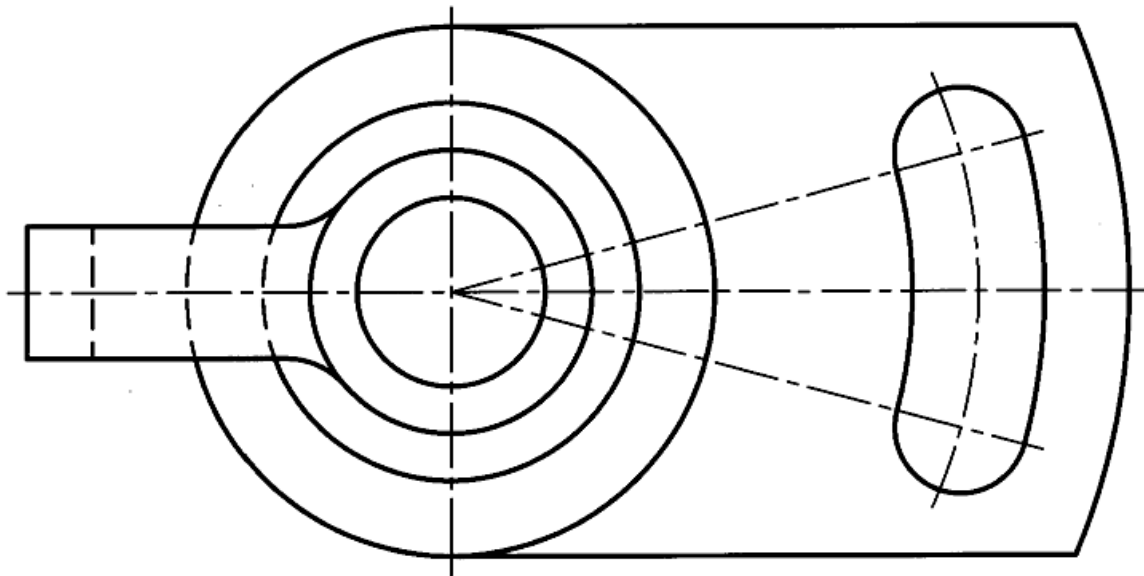
شکل ۱۰-۱۹. تمرین

۳. به ترتیب پیش و با مشورت استاد، شکل ۱۰-۲۰ را اندازه گذاری کنید.

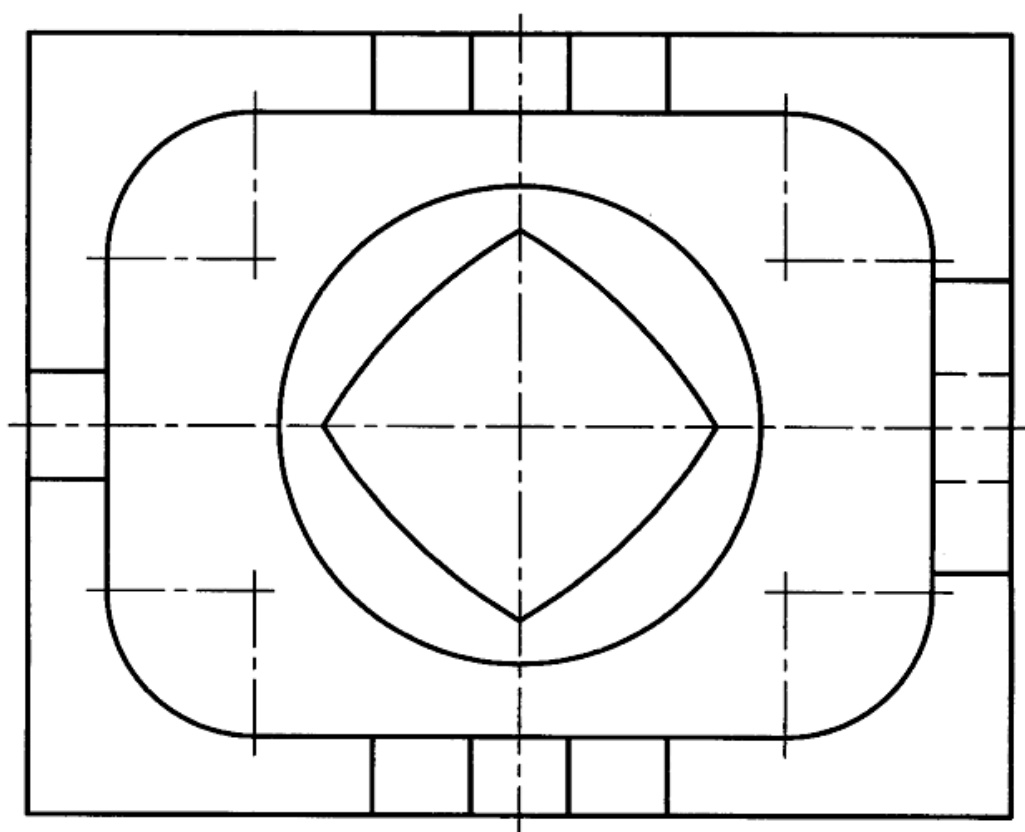
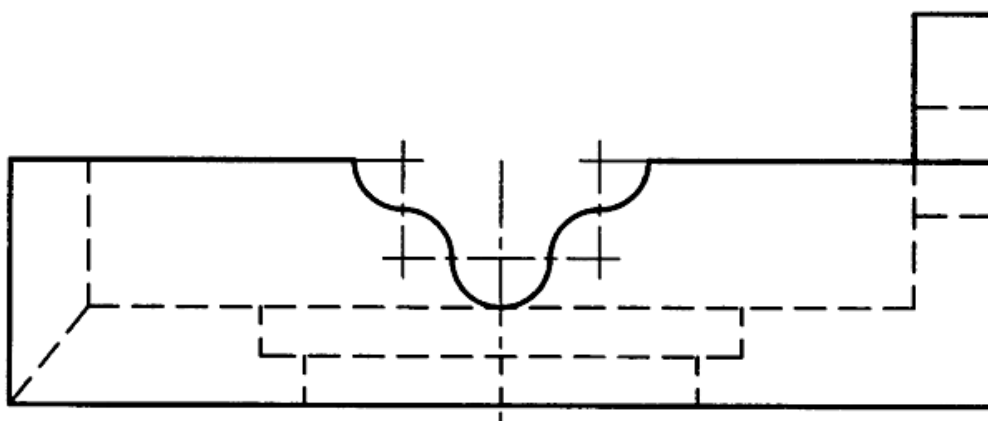


شکل ۱۰-۲۰. تمرین

۴. شکل‌های ۲۱-۱۰ و ۲۲-۱۰ را پس از بررسی‌های لازم اندازه گذاری و سپس نتیجه را به دید استاد برسانید.

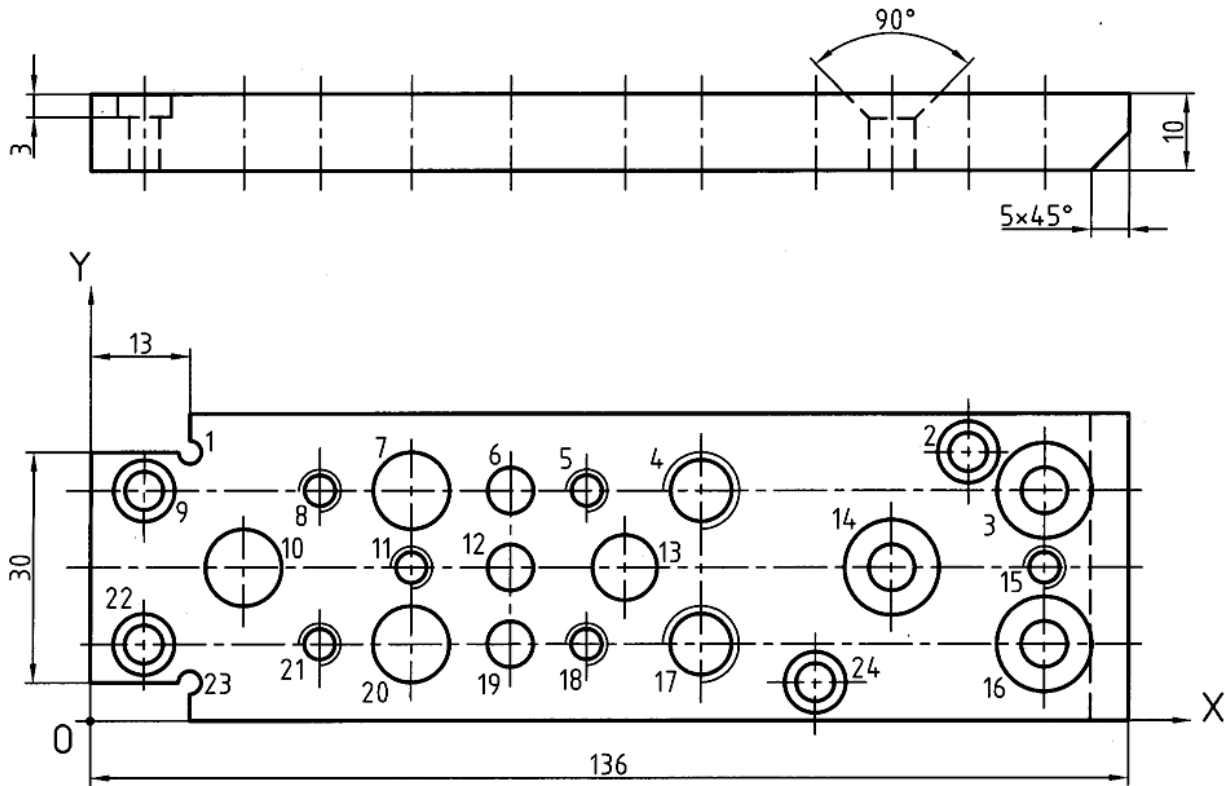


شکل ۲۱-۱۰. تمرین



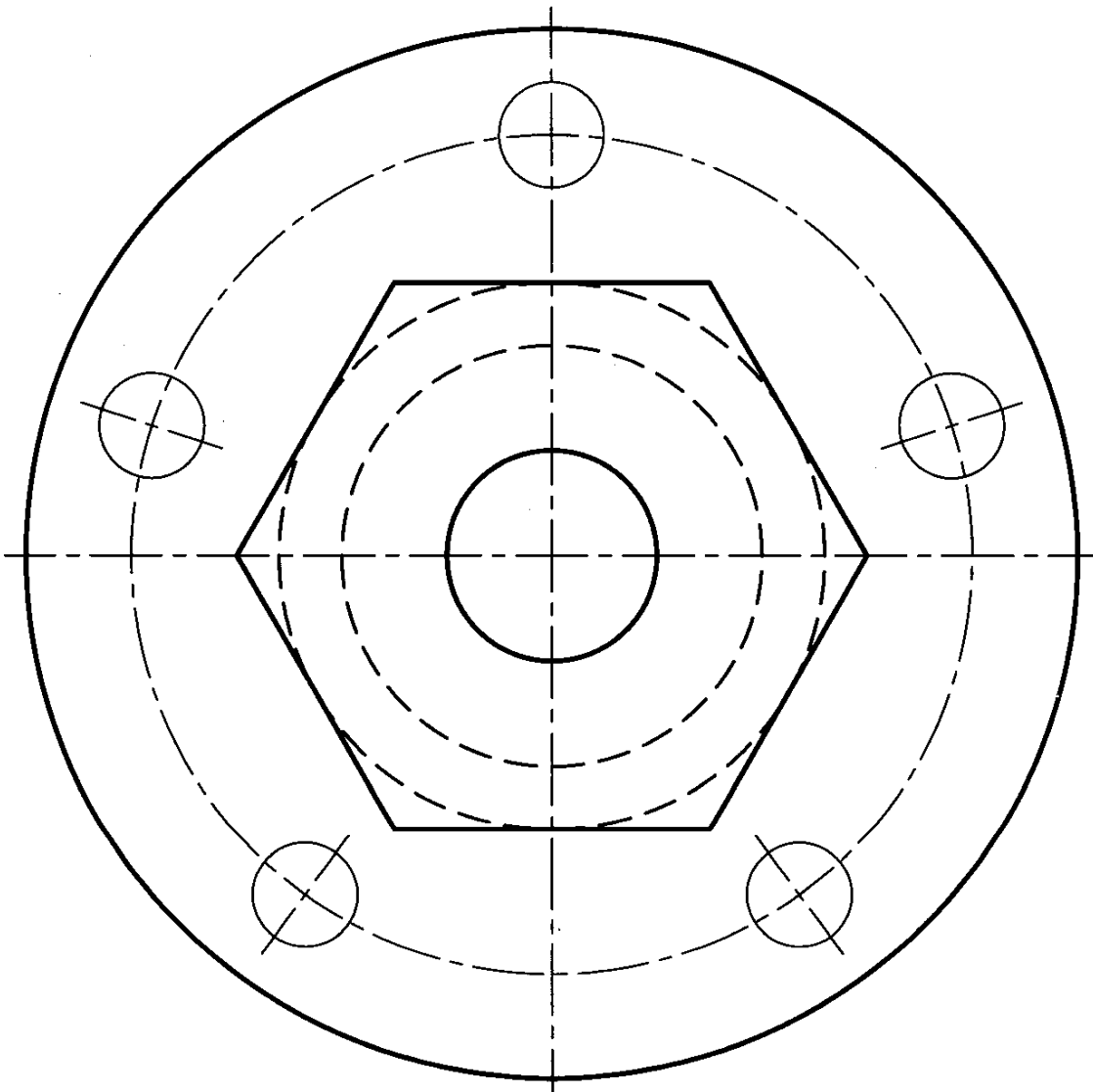
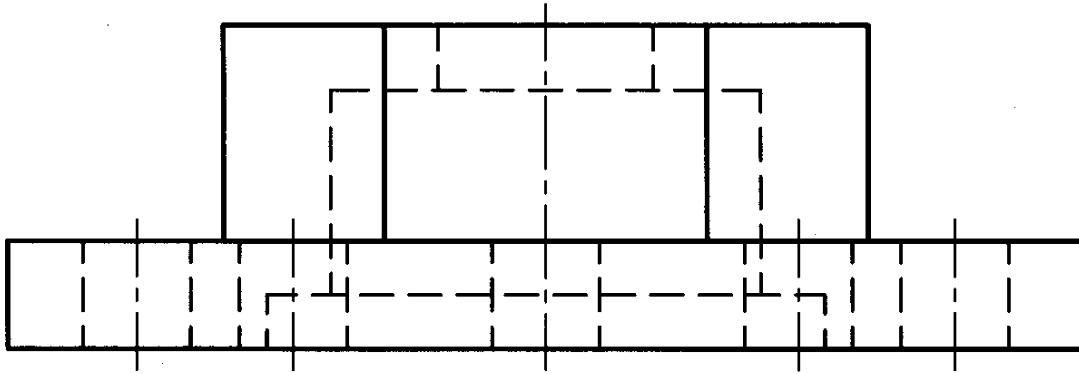
شکل ۱۰-۲۲. تمرین

۵. شکل ۱۰-۲۳ را اندازه گذاری کنید.



شکل ۱۰-۲۳. تمرین

۶. شکل ۱۰-۲۴ را با فرض آن که مقیاس ترسیم ۱:۲ است، اندازه گذاری کنید. سپس در مورد درستی اندازه گذاری ها با دوستان خود مشورت کنید.
۷. یک قطعه را به دلخواه طراحی و اندازه گذاری کنید.



شکل ۱۰-۲۴. تمرین

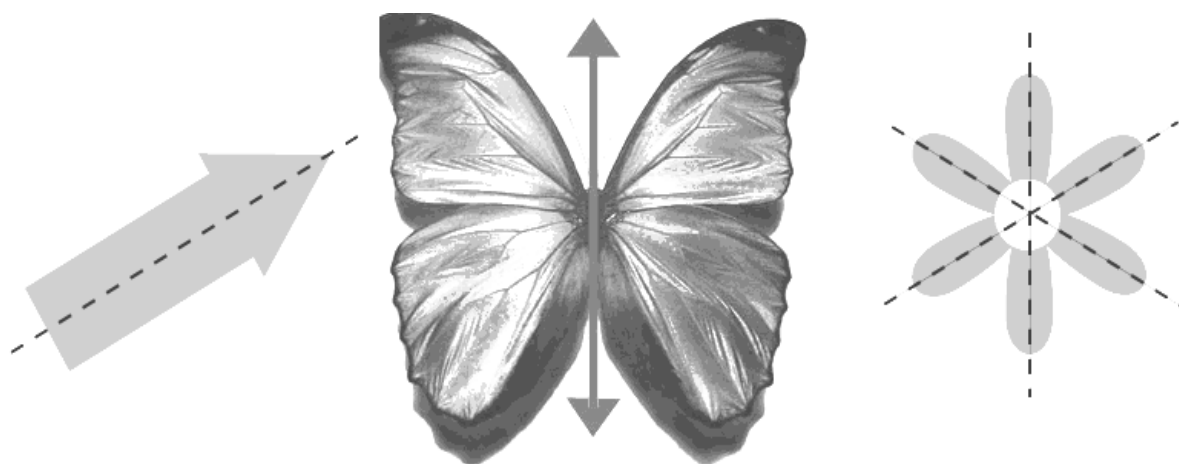
تحقیق کنید

- ۱- برای بررسی کامل تر در مورد اندازه گذاری به کدام استاندارد باید مراجعه شود؟
- ۲- آیا می توانید موردی را مشخص کنید که در بحث های اندازه گیری این کتاب به آن اشاره نشده باشد؟
- ۳- چرا در قطعه های ریخته گری بهتر است گوشه ها گرد شوند؟

فصل یازدهم: تقارن

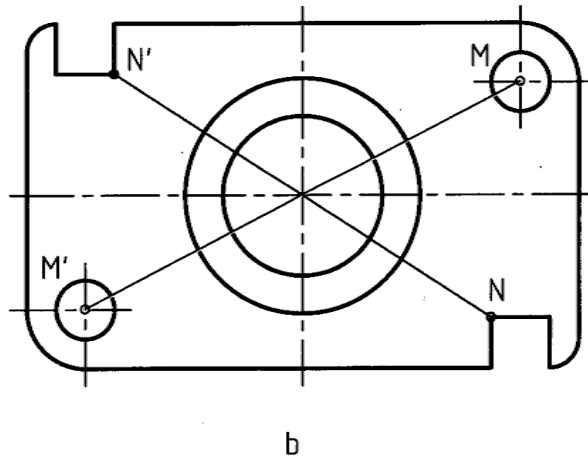
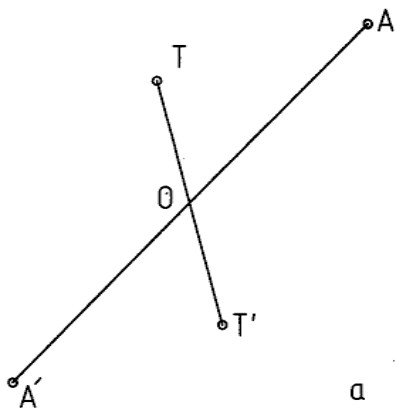
تقارن

۱-۱۱- تقارن یا قرینه بودن عبارت است از همسانی و توازن دو قسمت نسبت به جزء مبنا. این جزء مبنا می‌تواند یک نقطه، یک خط یا یک صفحه باشد. به شکل ۱-۱۱ نگاه کنید. از a تا c در همهی شکل‌ها دو قسمت مساوی وجود دارد. تقارن بر سه گونه است: مرکزی، محوری و صفحه‌ای.



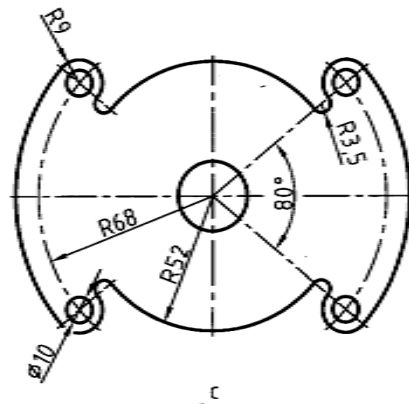
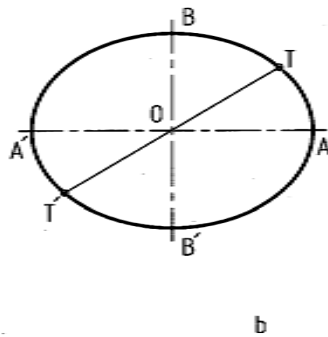
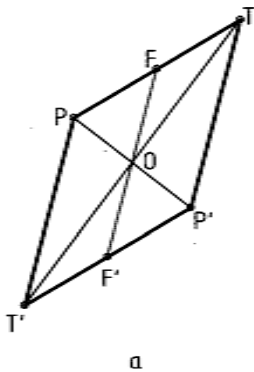
شکل ۱-۱۱. تقارن

۱-۱-۱۱- تقارن مرکزی: تقارن نسبت به یک نقطه را گویند. به شکل ۱-۲-۱۱ نگاه کنید. نقطه‌های O و A را در نظر بگیرید اگر از A به O وصل کنیم و به اندازه خودش ادامه دهیم، به A' می‌رسیم. بنا بر تعریف، A' قرینه مرکزی A نسبت به O است. O را مرکز تقارن گویند. تقارن مرکزی برای یک شکل هم ممکن است.

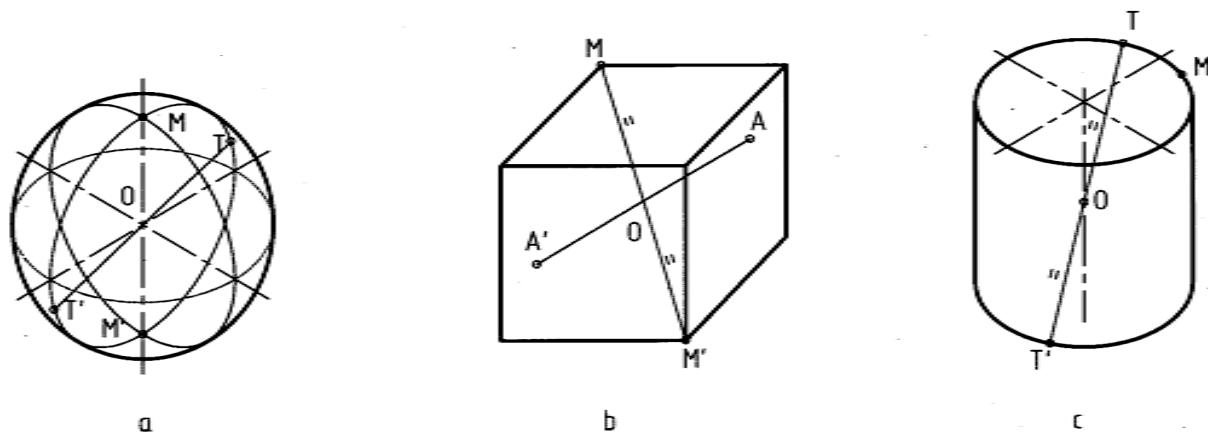


شکل ۱۱-۲. تقارن مرکزی

در شکل جزءهایی، مثل سوراخ دایره‌ای و مربع، دارای تقارن مرکزی نسبت به O هستند. این مطلب روشن است که برای برقراری تقارن مرکزی باید هر نقطه دارای قرینه باشد. در شکل ۱۱-۳ تعدادی از شکل‌های دارای تقارن مرکزی را می‌بینید. تقارن مرکزی در جسم هم ممکن است. شکل ۱۱-۴ چند قطعه را معرفی می‌کند.

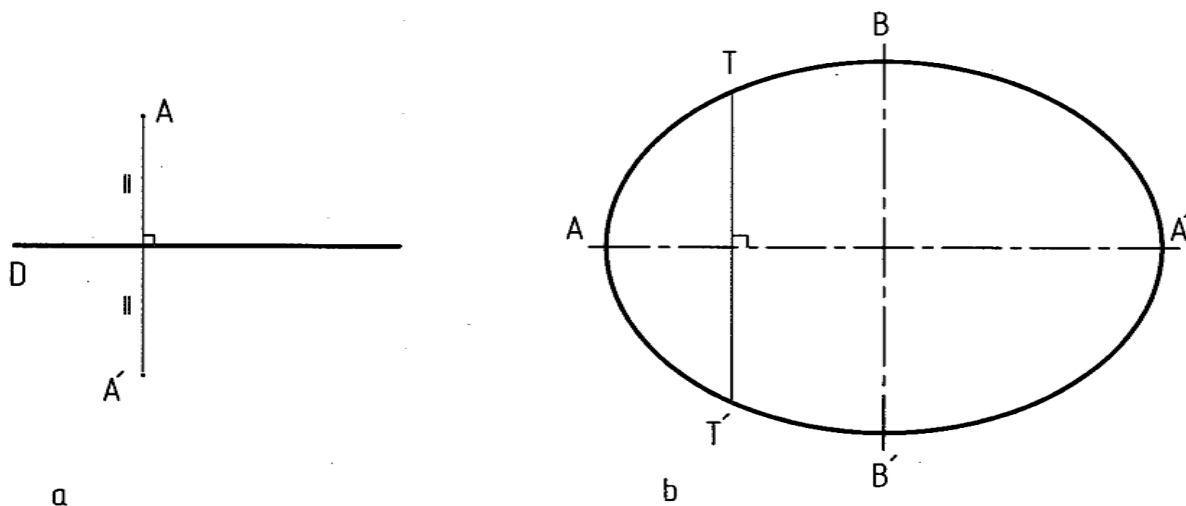


شکل ۱۱-۳. تقارن مرکزی a لوزی، b بیضی، c واشر

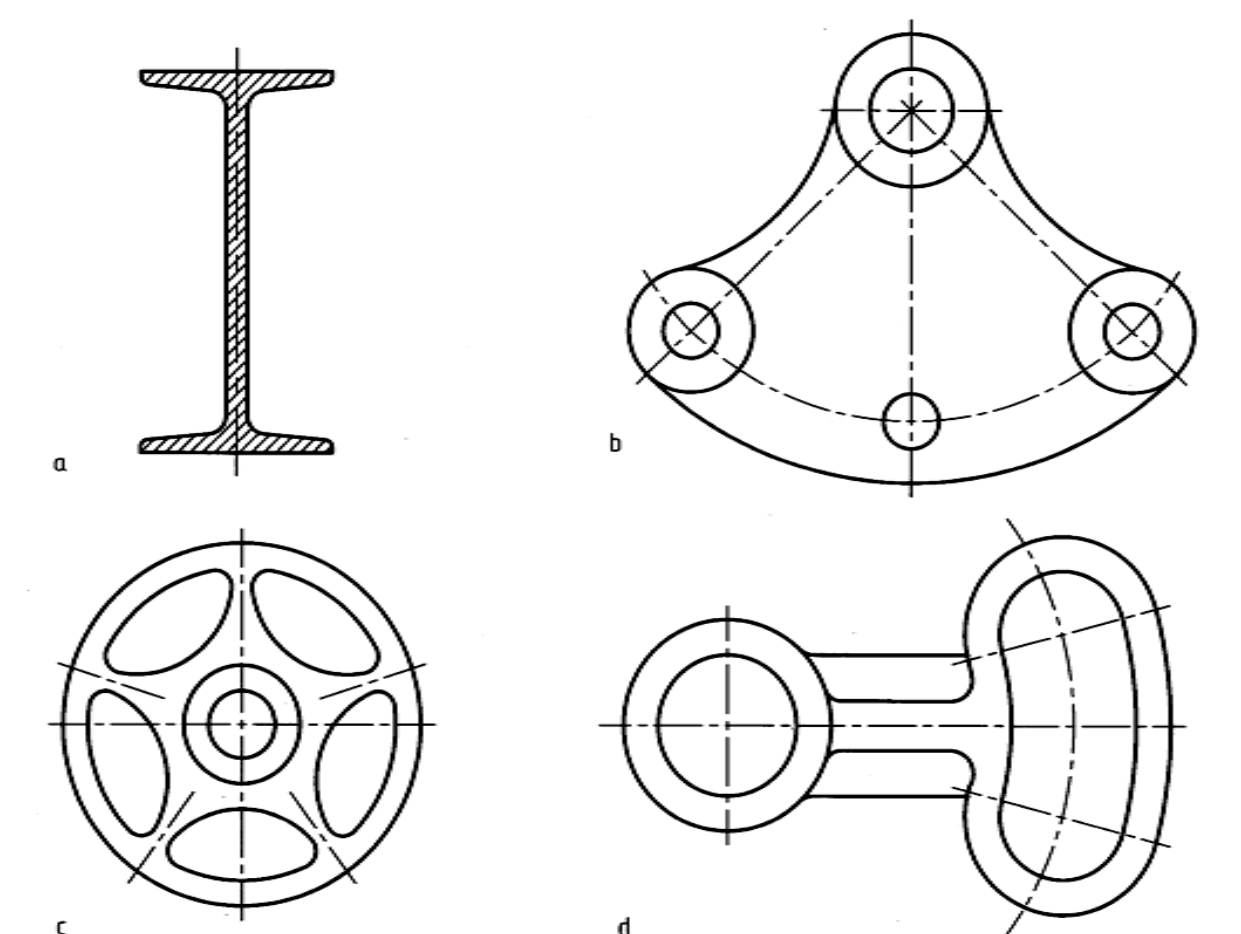


شکل ۱۱-۴. تقارن مرکزی اجسام

۱۱-۱-۲- تقارن محوری: یعنی داشتن دو نیمه‌ی همسان نسبت به یک محور، خط D و نقطه A را در نظر می‌گیریم (شکل ۱۱-۱۵). اگر از A عمودی بر D وارد کنیم و به اندازه‌ی خودش ادامه دهیم به A' می‌رسیم. بنابر تعریف A' قرینه‌ی A نسبت به D است. شکل ۱۱-۱۵، تقارن محوری دارد. تصاویر داده شده در شکل ۱۱-۶، دارای تقارن محوری‌اند.

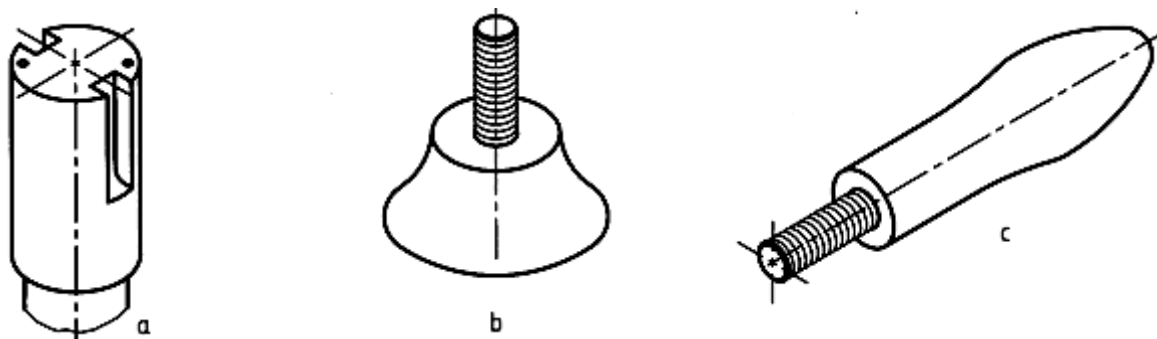


شکل ۱۱-۵. تقارن محوری



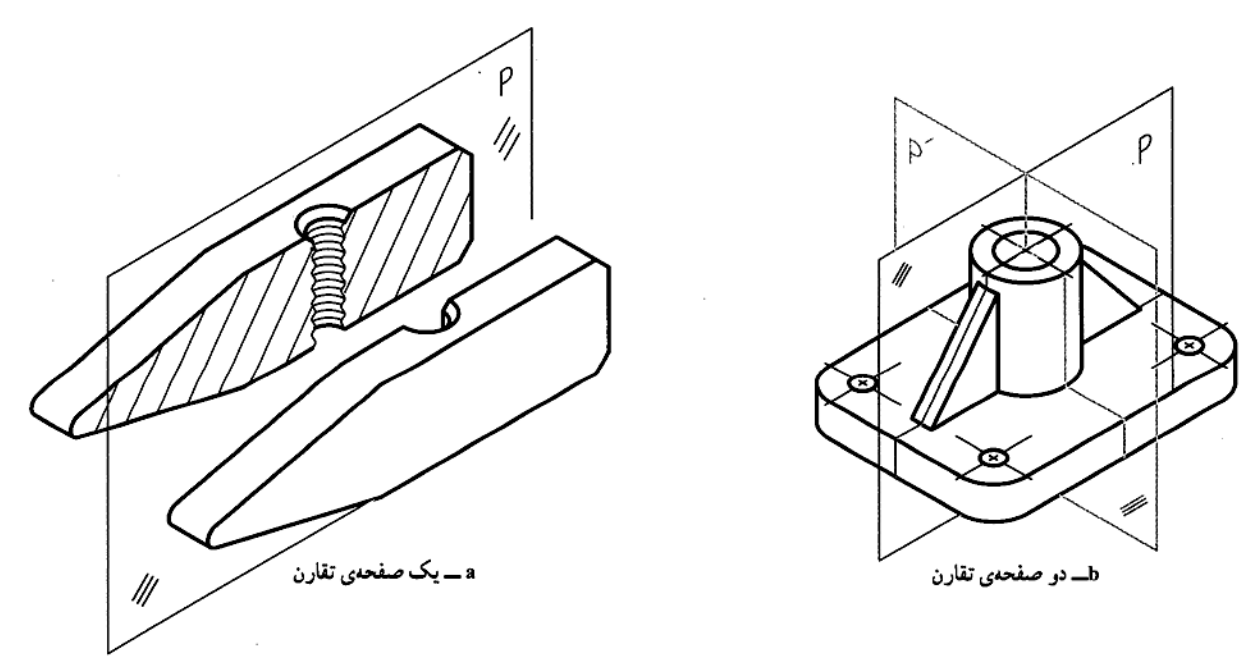
شکل ۱۱-۶. a تیر آهن، b اهرم چدنی، c چرخ لنگر، d اهرم فولادی

دیده می شود که برخی از شکل ها، دو محور تقارن یا بیشتر دارند. تقارن محوری در جسم هم می تواند وجود داشته باشد (شکل ۱۱-۷).



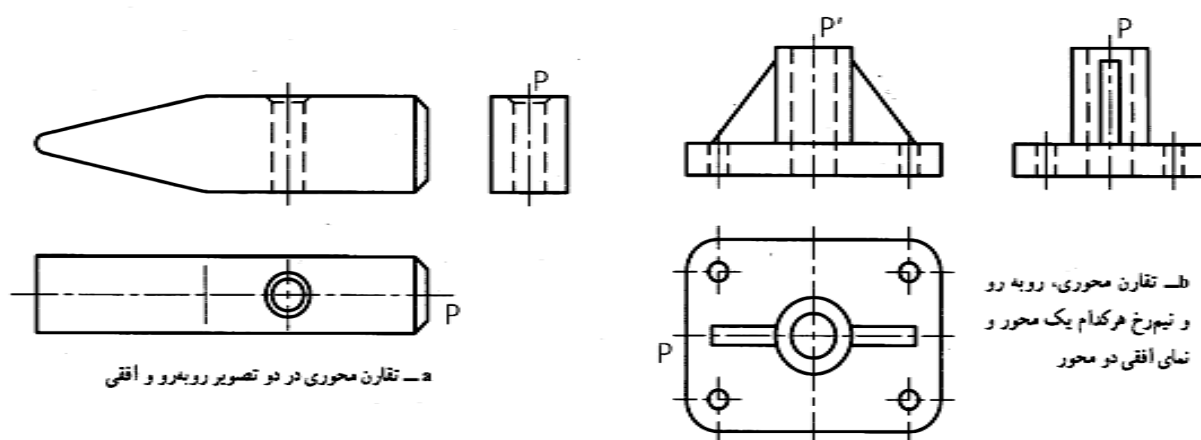
شکل ۱۱-۷. تقارن محوری

۱۱-۱-۳- تقارن صفحه‌ای: یعنی داشتن دو نیمه‌ی همسان نسبت به یک صفحه. این تقارن ویژه‌ی اجسام است و زمانی درست است که اگر یک جسم را با یک صفحه ببریم، دو نیمه‌ی کاملاً مساوی داشته باشیم (شکل ۱۱-۸).



شکل ۱۱-۸. صفحات تقارن

دیده می‌شود که یک صفحه‌ی تقارن در نما به صورت یک محور تقارن در می‌آید (شکل ۱۱-۹).



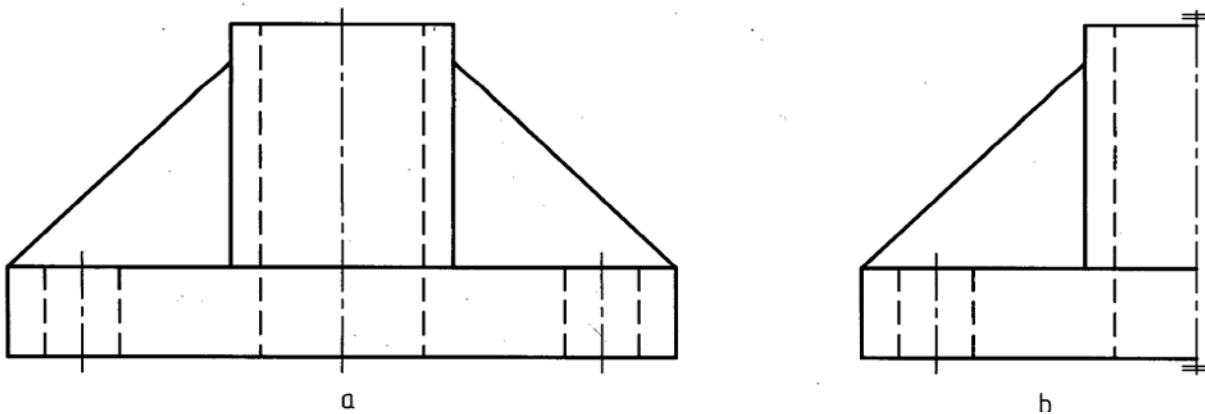
شکل ۱۱-۹. تقارن‌های محوری

۱۱-۲- نیم نما: یکی از یک تصویر متقارن را نیم نما گویند (شکل ۱۱-۱۰). به این ترتیب رسم نیم نما زمانی، ممکن است که تصویر دارای محور تقارن باشد. چرا از نیم نما استفاده می‌کنیم؟ به نکته‌های زیر توجه کنید.

۱ نیاز داشتن به جای کمتر.

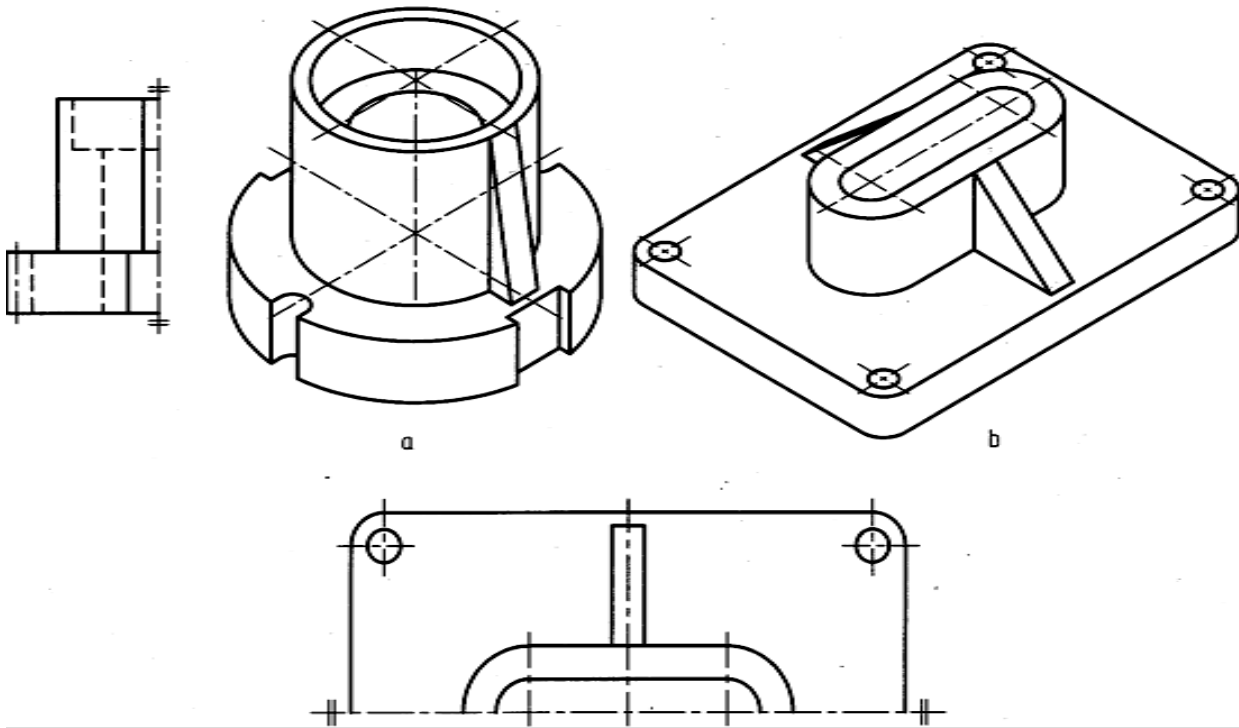
۲ ساده‌تر شدن نقشه که مهمترین علت است.

۳ صرفه‌جویی کردن در وقت.

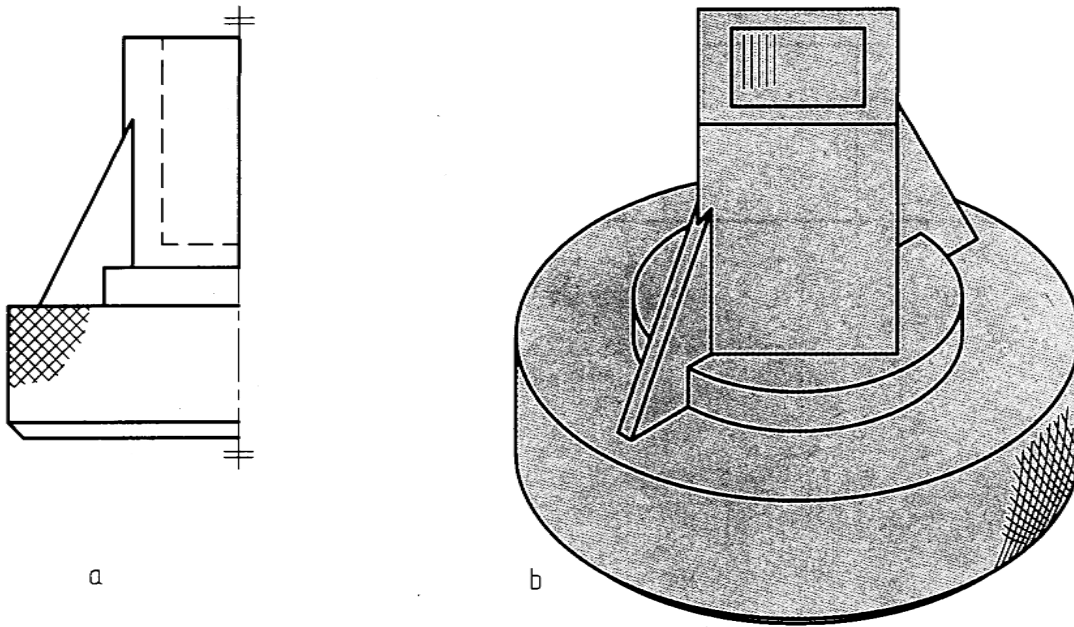


شکل ۱۱-۱۰. صفحه تقارن در نمای کامل و نیم نما

۱۱-۲-۱- چگونگی معرفی نیم نما: برای معرفی درست نیم نما، فقط از دو خط نازک موازی، در سر هر محور استفاده می‌شود (شکل ۱۱-۱۱). توجه کنید که نیاز به هیچ علامت یا حرف دیگری نیست. ضمناً هرگز خط اصلی جایگزین خط محور نمی‌شود. مگر آن که خط اصلی در خود نما وجود داشته باشد (شکل ۱۱-۱۲).



شکل ۱۱-۱۱. پایه چدنی

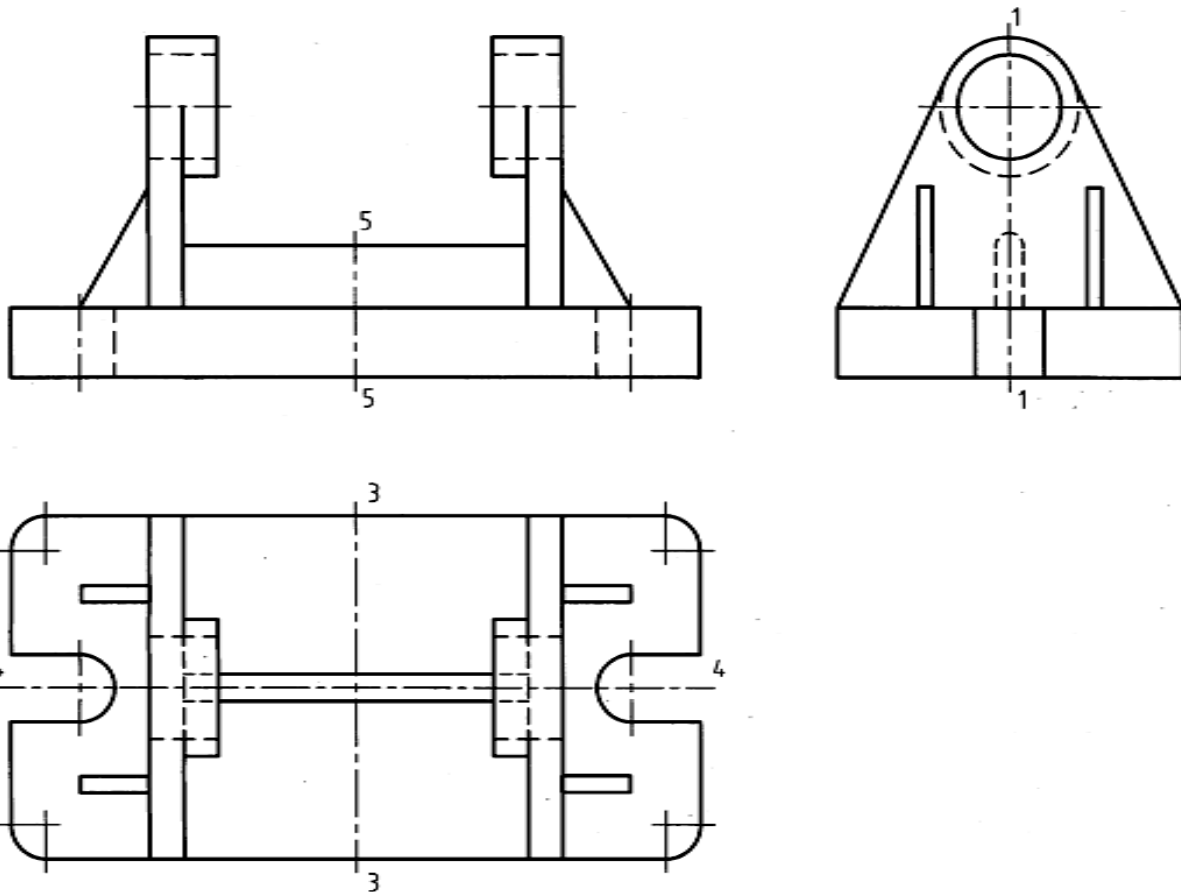


شکل ۱۱-۱۲. آچار برنزی

به شکل ۱۱-۱۳ نگاه کنید:

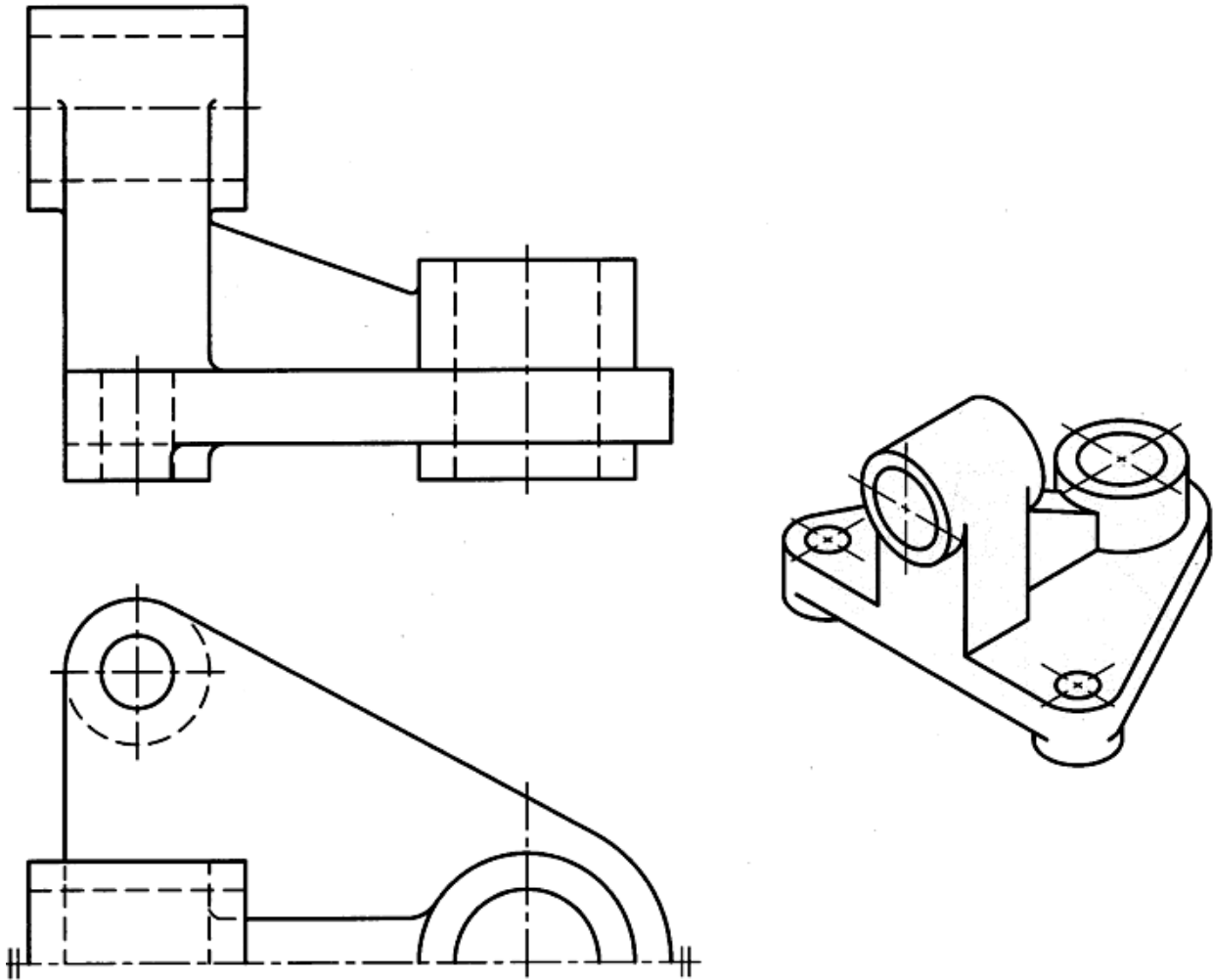
در این شکل هر سه نما کامل است. به نکته‌های زیر توجه کنید:

- ۱ - اگر نمای افقی کامل باشد، نیم نما ۱ و ۱ درست و ۵ و ۵ غلط است.
- ۲ - اگر نمای رو به رو کامل باشد نیم نمای ۴ و ۴ درست و ۳ و ۳ غلط است.
- ۳ - اگر نمای روبه رو کامل باشد، نیم نمای ۱ و ۱ درست است.
- ۴ - معمولاً با انتخاب درست محور، نیمه‌ی برداشته شده فرقی نمی‌کند.



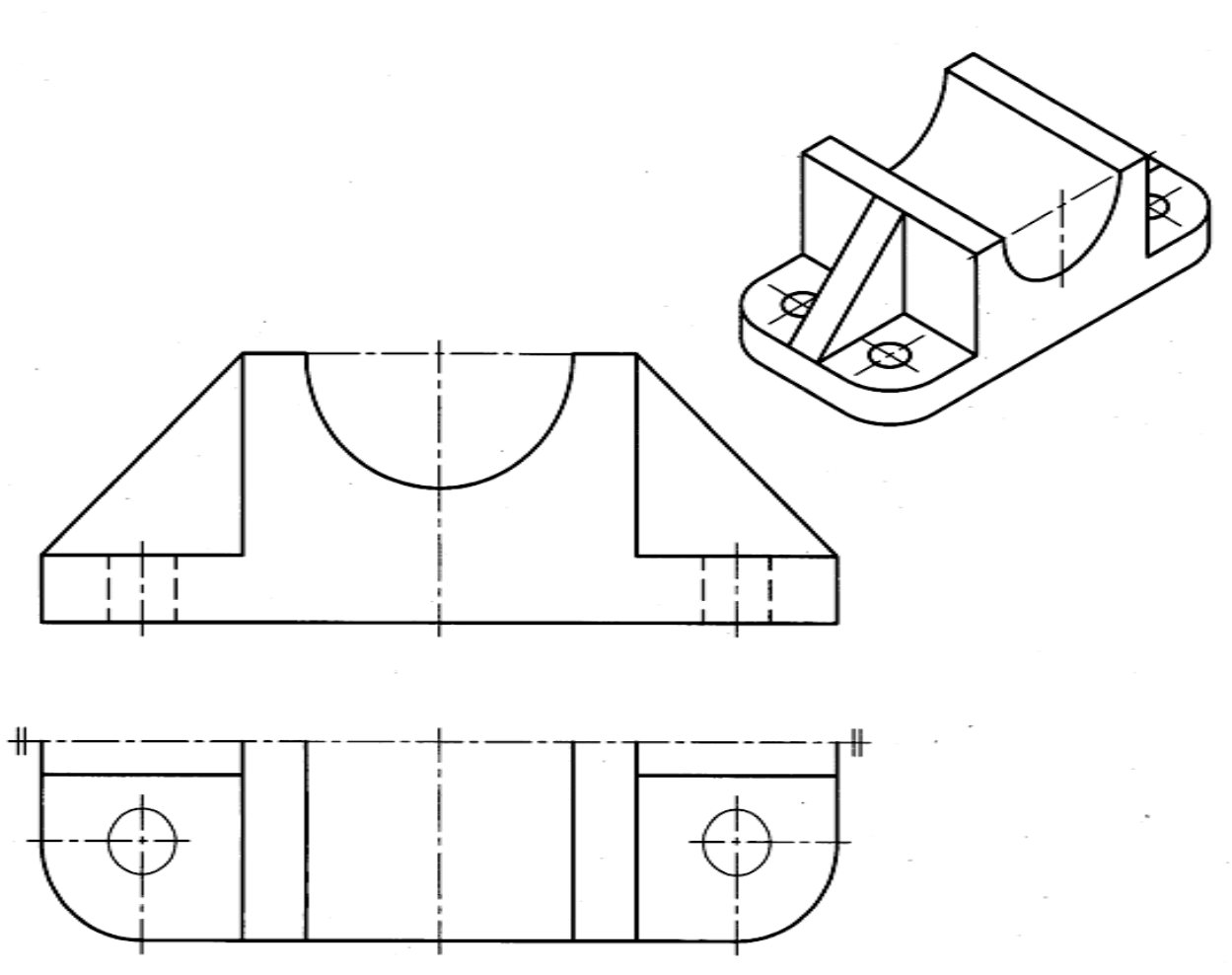
شکل ۱۱-۱۳. پایه‌ی آلومینیومی

شکل ۱۱-۱۴ نمونه‌ای را ارائه می‌کند. در این شکل نیمه‌ی پایین نمای افقی حذف شده است.



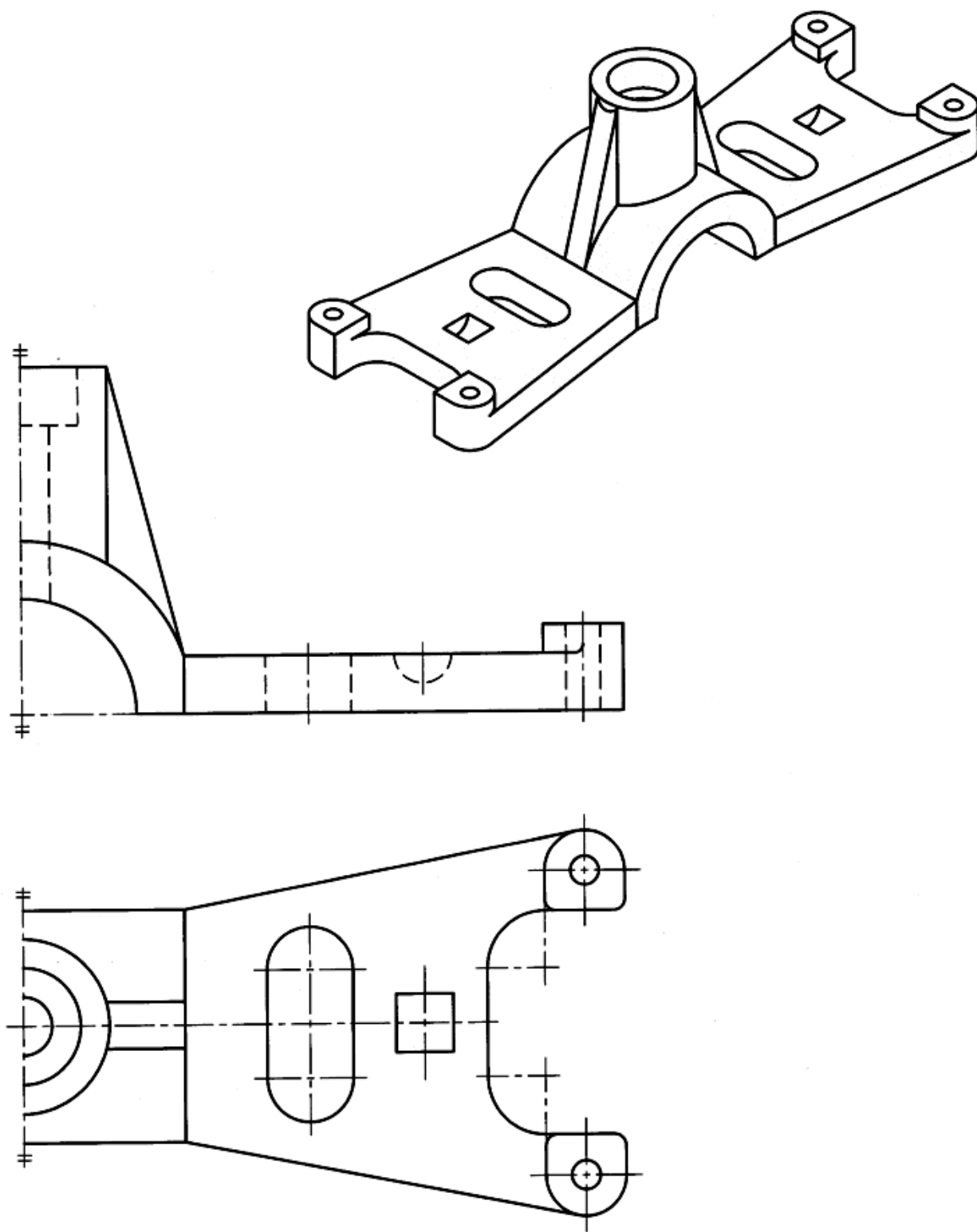
شکل ۱۱-۱۴. نیم‌نمای پایه چدنی

شکل ۱۱-۱۵ نمونه‌ای دیگر است. در این شکل، نیمه‌ی بالای نمای افقی برداشته شده است. به نظر شما حذف کدام نیمه از نمای افقی بهتر است؟



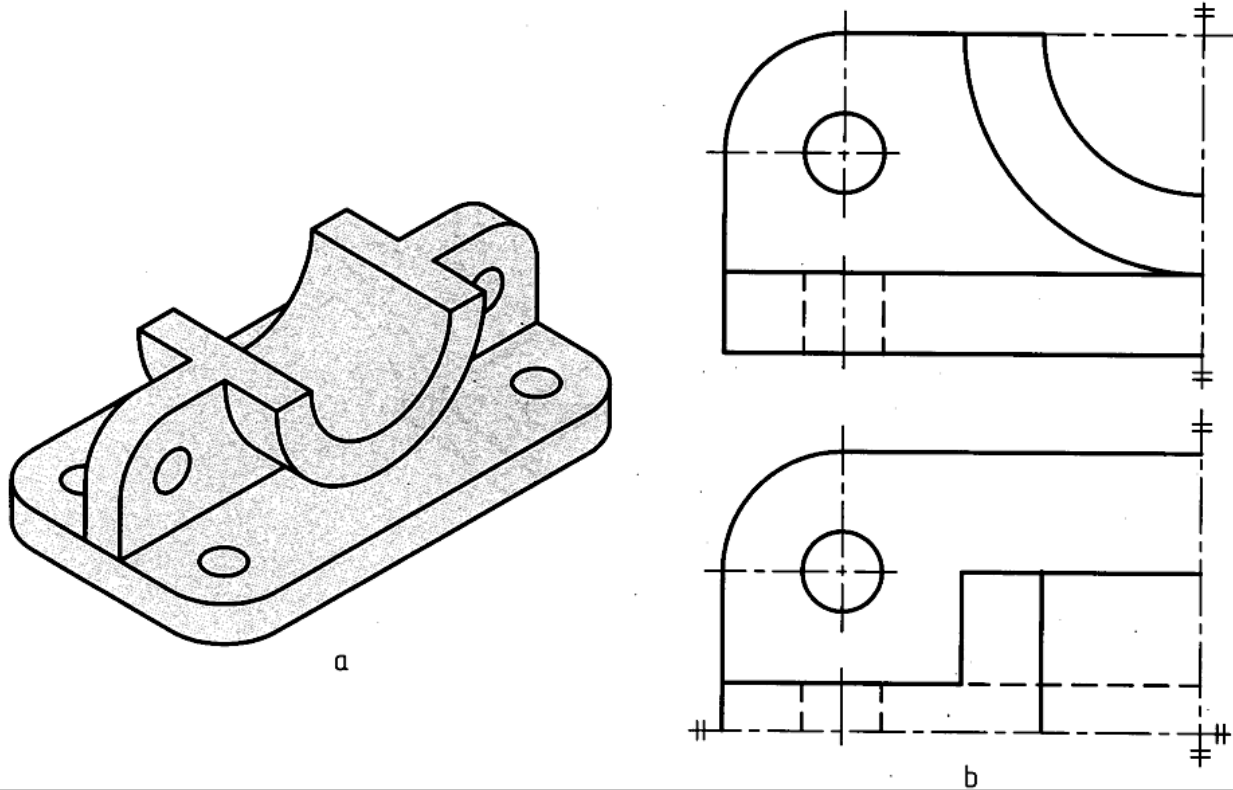
شکل ۱۱-۱۵. پایه‌ی یاتاقان چدنی

به نمونه‌ای دیگر توجه کنید (شکل ۱۱-۱۶). در اینجا هر دو نما به صورت نیم نما معرفی شده‌اند. با این توضیح که اگر ابهامی پیش نیابد، قابل قبول خواهد بود.



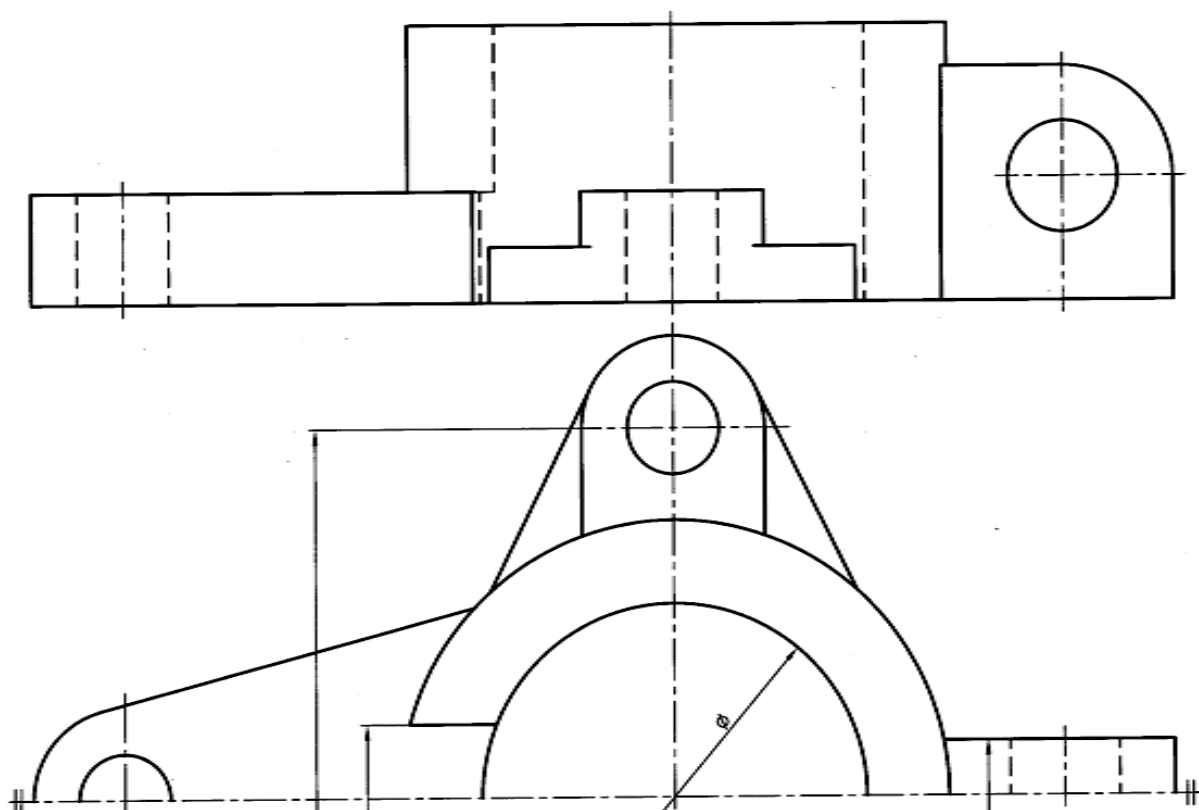
شکل ۱۱-۱۶. بدنه پلاستیک

در شرایط خاص ممکن است از یک چهارم نما هم استفاده کرد (شکل ۱۱-۱۷).



شکی ۱۱-۱۷. دیوارکوب پلاستیک

۱۱-۳- اندازه گذاری در نیم نما: خط اندازه فقط در یک سر خود فلش دارد و کمی از محور می گذرد، اما اندازه‌ی درست روی آن نوشته می شود (شکل ۱۱-۱۸). در اندازه گذاری قطر روی نیم نما، خط اندازه‌ی کمی از مرکز می گذرد.

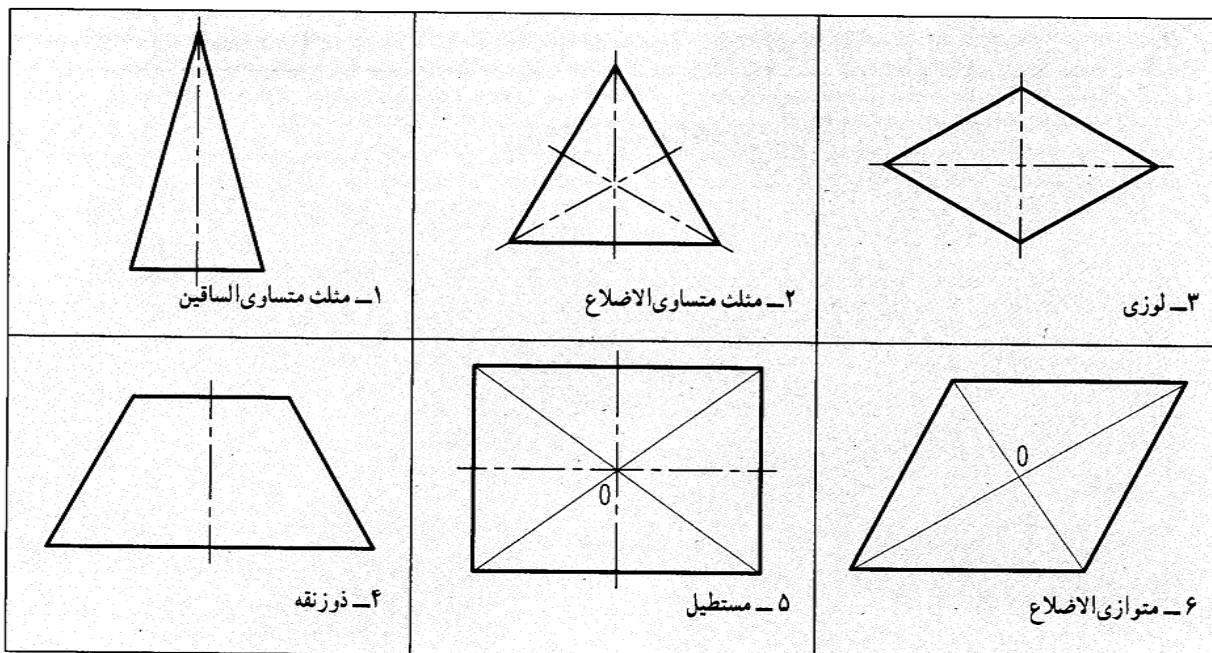


شکل ۱۱-۱۸. بدنه‌ی چدنی

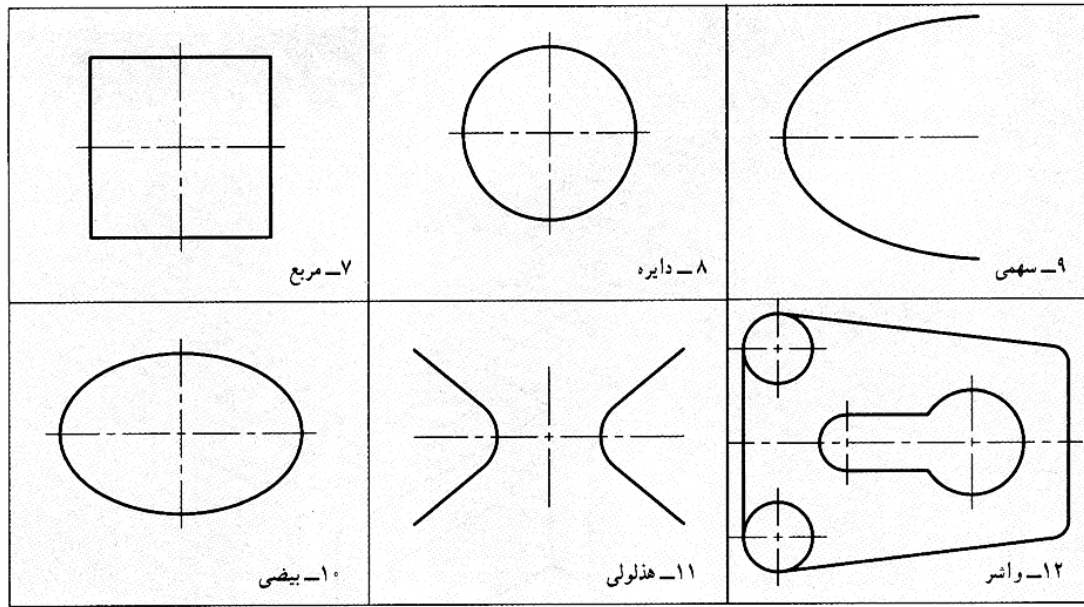
خلاصه مطالب مهم

۱. همسانی و توازن دو قسمت نسبت به یک جزء مبنا را تقارن می‌گویند.
۲. تقارن سه‌گانه‌ی مرکزی، محوری و صفحه‌ای دارد.
۳. تقارن نسبت به یک نقطه را مرکزی، نسبت به یک خط را محوری و نسبت به یک صفحه را، صفحه‌ای گویند.
۴. در صفحه، فقط تقارن مرکزی و محوری ممکن است.
۵. نیمی از یک تصویر متقارن را نیم‌نما گویند.
۶. علامت نیم‌نما، دو خط موازی نازک است.

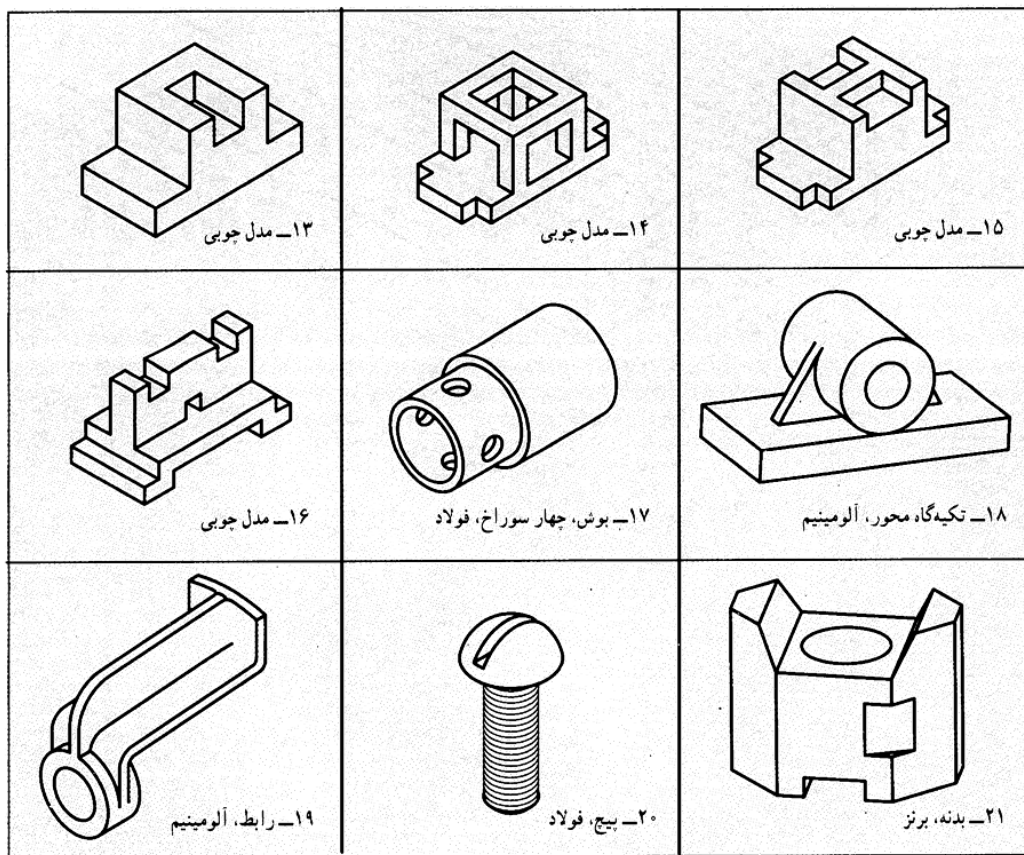
۱. تقارن را تعریف کنید (رسم شکل لازم است).
۲. انواع تقارن کدامند؟ (برای هر کدام شکلی رسم کنید)
۳. انواع تقارن را تعریف کنید.
۴. برای هر یک از انواع تقارن چهار مثال ذکر کنید (با رسم شکل).
۵. در یک سطح دو بعدی، چه تقارن‌هایی ممکن است؟
۶. معمولاً در نقشه، چه نوع تقارنی مطرح می‌شود؟
۷. از نیم نما چرا استفاده می‌شود؟ علامت آن چیست؟ (با رسم شکل)
۸. هر یک از اشکال دارای چه تقارنی هستند؟ (شکل‌های ۱۱-۱۹ تا ۱۱-۲۱)
۹. هر یک از اجسام داده شده دارای چه نوع تقارنی هستند؟



شکل ۱۱-۱۹. تمرین



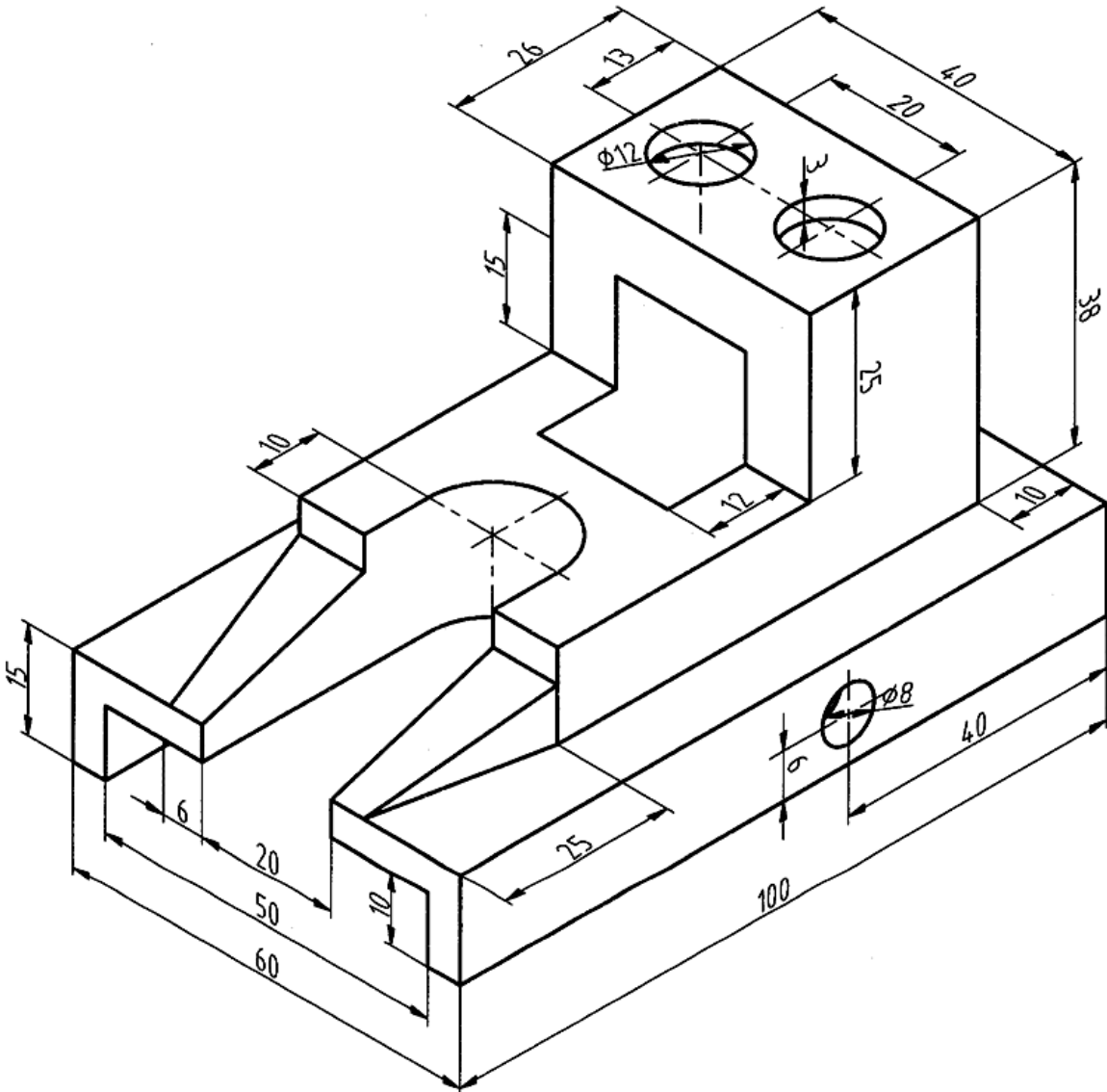
شکل ۱۱-۲۰. تمرین



شکل ۱۱-۲۱. تمرین

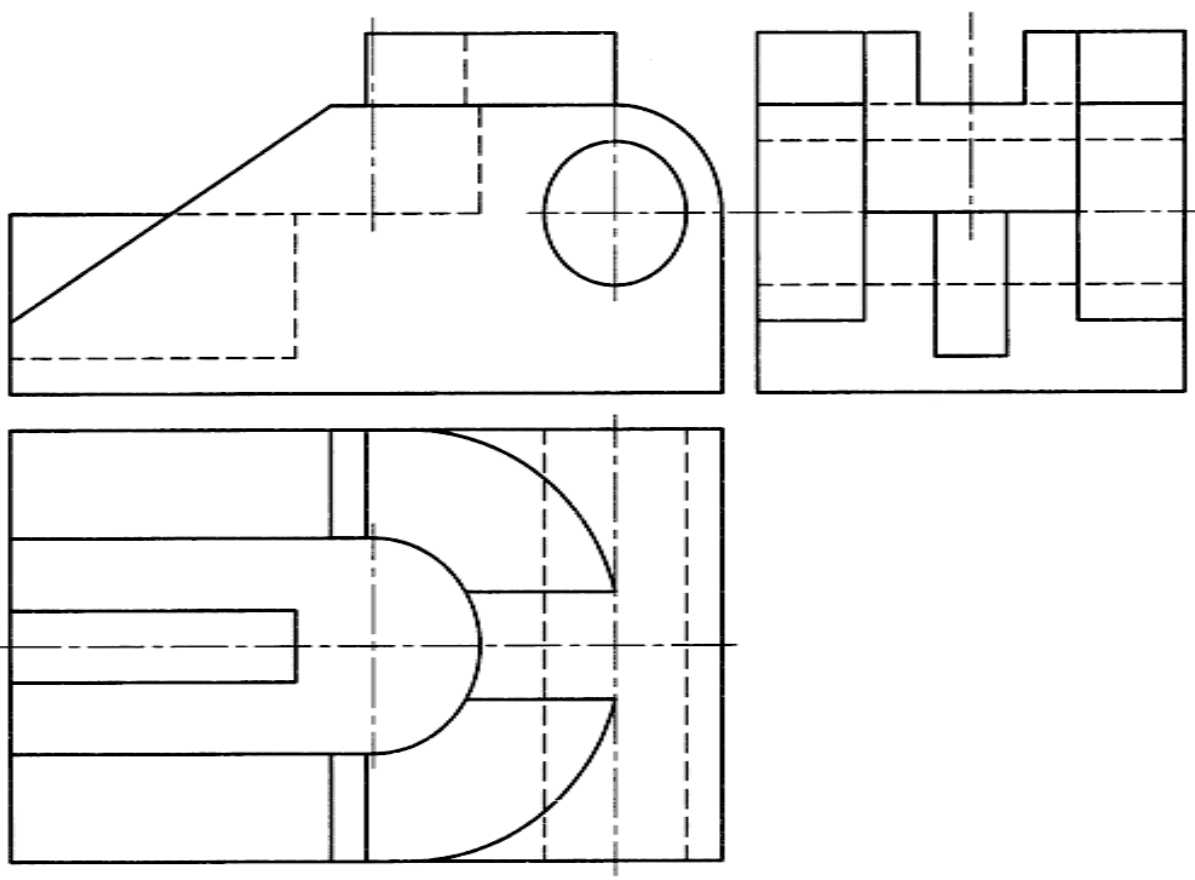
ارزش یابی عملی

۱. برای جسم معرفی شده در شکل ۱۱-۲۲ سه نما رسم کنید (مقیاس ترسیم ۱:۱ است). نمای رو به رو کامل، تصویرهای افقی و نیم رخ، در نیم نما، اندازه گذاری شود.



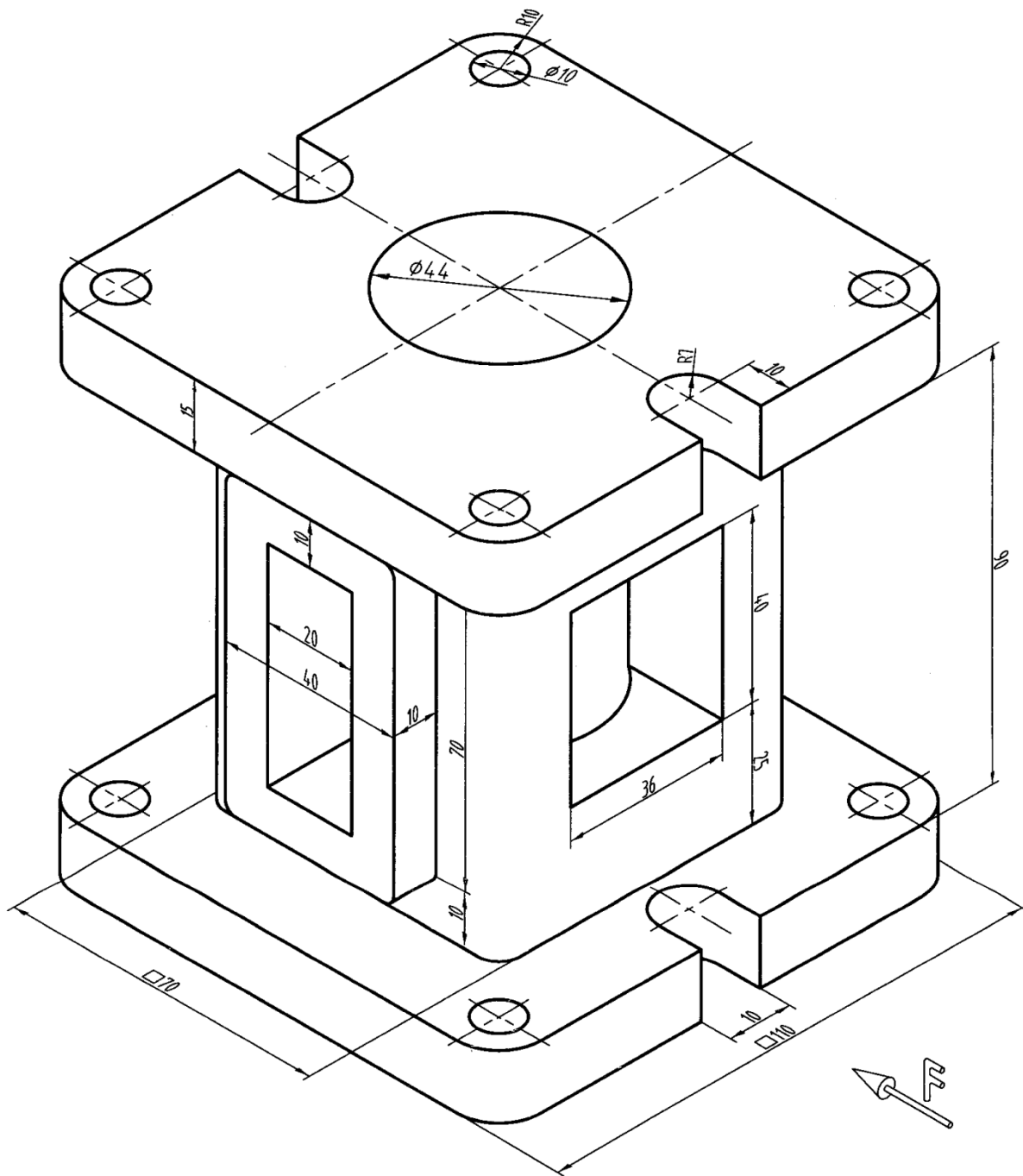
شکل ۱۱-۲۲. تمرین

۲. سه نمای موجود از یک جسم را مجدداً رسم و اندازه گذاری کنید. نمای رو به رو کامل، افقی و جانبی نیم نما.



شکل ۱۱-۲۳. تمرین

۳. برای جسم موجود، سه نما رسم کنید. از جلو نیم نما، از بالا نیم نما، از چپ یک چهارم نما، لازم است نقشه به طور کامل اندازه گذاری شود.



شکل ۱۱-۲۴. تمرین

تحقیق کنید

۱. سه جسم را نام ببرید که دارای هر سه گونه تقارن باشند.

۲. آیا نمایی که دارای تقارن محوری است می تواند مربوط به جسمی باشد که در فضا دارای تقارن صفحه‌ای

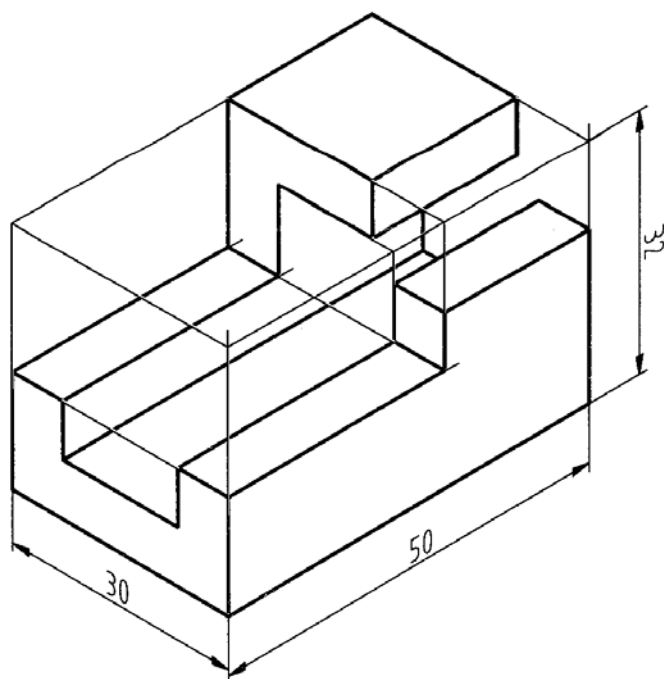
نیست؟

فصل دوازدهم: تصویر سه بعدی

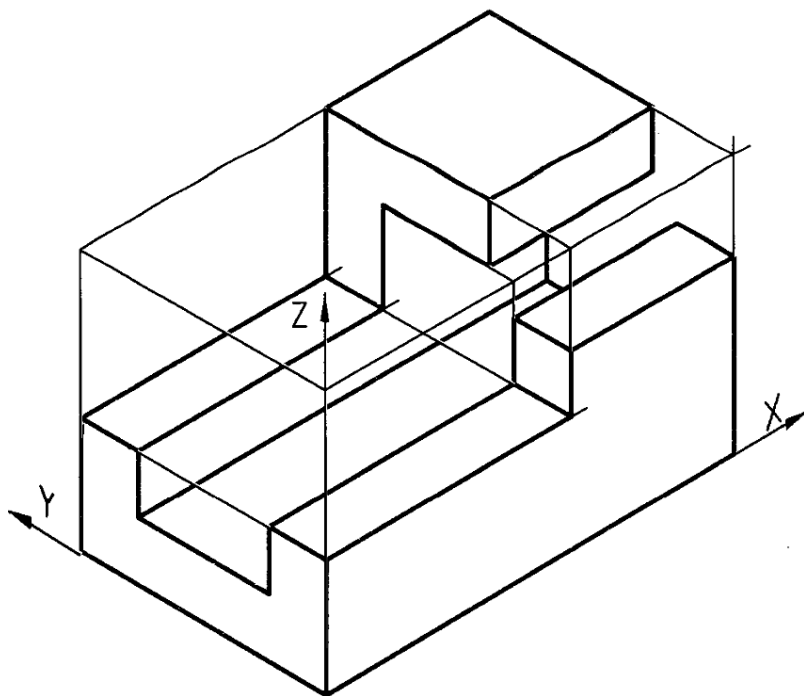
تصویر مجسم

۱۲-۱- تصویر مجسم: گونه‌ای از تصویر است که جسم را به صورت سه بعدی معرفی می‌کند. پس یک راه برای نشان دادن جسم، استفاده از شکل مجسم خواهد بود. (شکل ۱۲-۱). در باره تصویر مجسم می‌توان گفت که:

۱. شکل سه بعدی جسم را معرفی می‌کند. پس درک آن ساده است و این دلیل مهمی برای استفاده از آن است.
۲. در آن شکل کلی قطعه برای هر کس قابل درک است.
۳. رسم آن مشکل به نظر می‌رسد، به ویژه اگر جسمی پیچیده باشد.
۴. خط‌ها در آن قابلیت دسته بندی دارند (از جمله وجود داشتن سه دسته خط موازی در آن)، که باعث ساده‌تر شدن رسم آن خواهد شد.
۵. در شکل ۲-۱۲، دسته بندی خط‌ها بهتر دیده می‌شود. اگر نقطه‌ی A را مبنا بگیریم، سه خط خارج شده از آن می‌تواند سه خط اولیه باشند و خط‌های دیگر به موازات آنها خواهند بود. می‌توان آن‌ها را X ، Y و Z نامید.

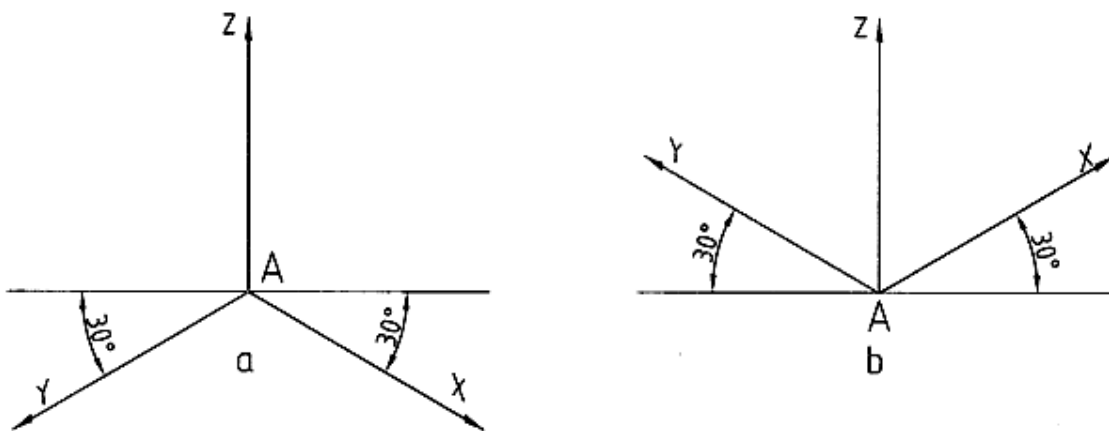


شکل ۱۲-۱. مدل



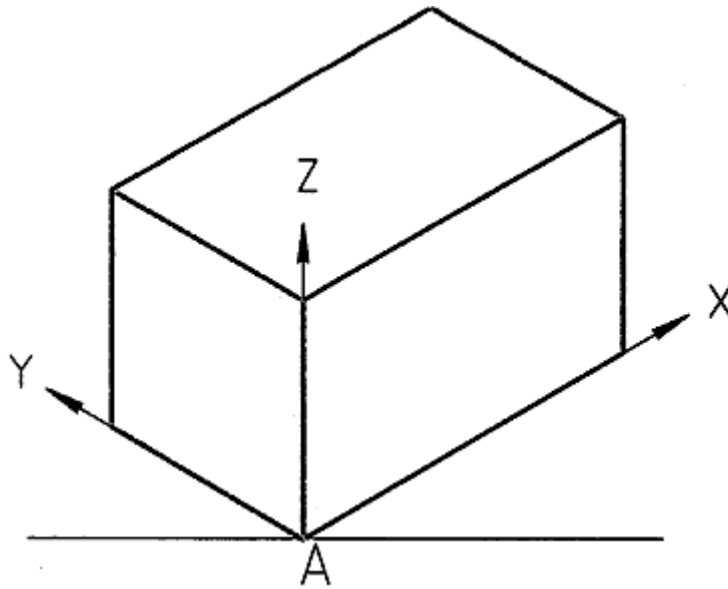
شکل ۱۲-۲. مدل

۱۲ -۲- تصویر ایزومتریک: تصویری است سه بعدی با مقیاس برابر روی سه محور در این سه بعدی، زاویه محورهای X و Y نسبت به یک خط راهنما، که با تی کشیده می شود، 30° درجه است (شکل ۱۲-۳). دیده می شود که زاویه های 30° درجه به صورت a یا b می توانند رسم شوند که به ترتیب روش a را اروپایی و روش b را آمریکایی گویند. ما معمولاً روش b را به کار می بریم.



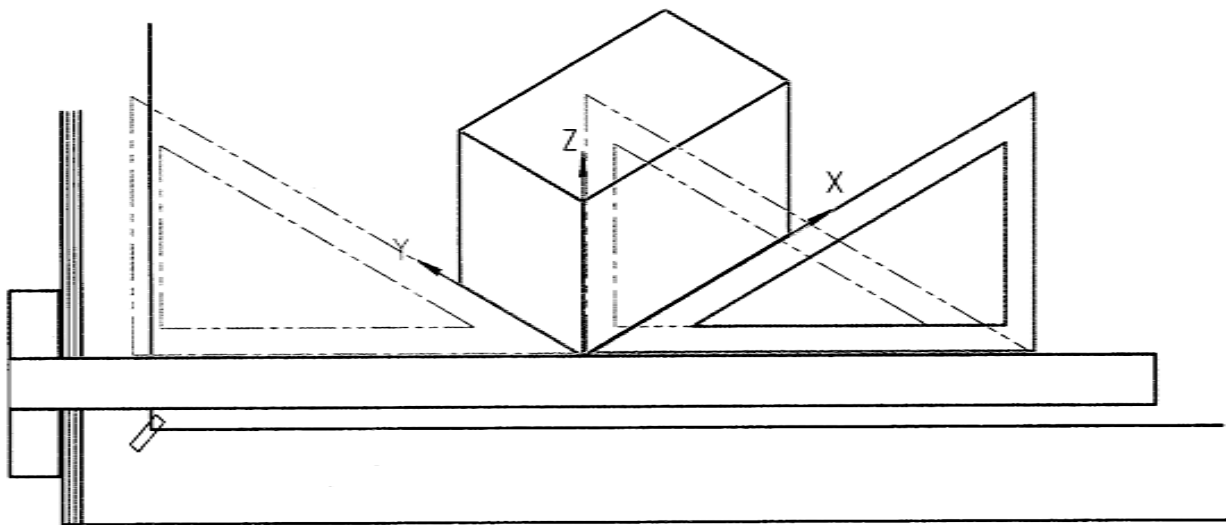
شکل ۱۲-۳. محورها

۱۲- ۳- ترسیم سه بعدی: بهترین راه برای شروع ترسیم آن است که یک مکعب مستطیل فرضی را رسم کنیم. جسم بدون لقی در این جعبه قرار می‌گیرد (شکی ۱۲-۴).



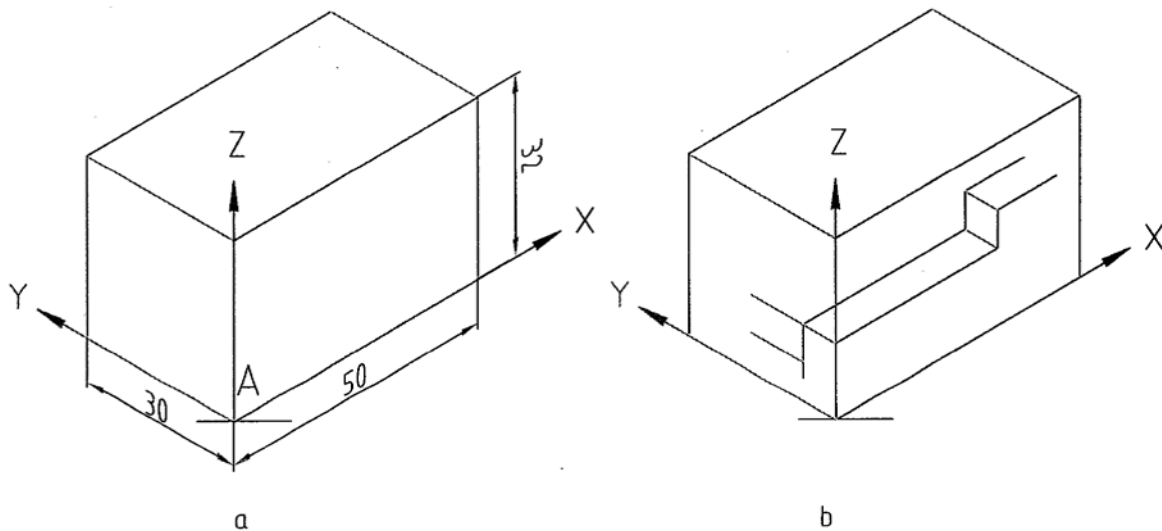
شکل ۱۲-۴. رسم روی محورها

ابزارهای ما برای رسم این جعبه، تی و گونیای ۳۰ درجه است که مطابق شکل ۱۲-۵ آنها را به کار می‌بریم.



شکل ۱۲-۵. کاربرد گونیای ۳۰ درجه

۱۲-۳-۱- اندازه‌های جعبه: با توجه به شکل ۱۲-۶a، اندازه‌های جعبه به ترتیب ۳۰، ۳۲ و ۵۰ هستند.



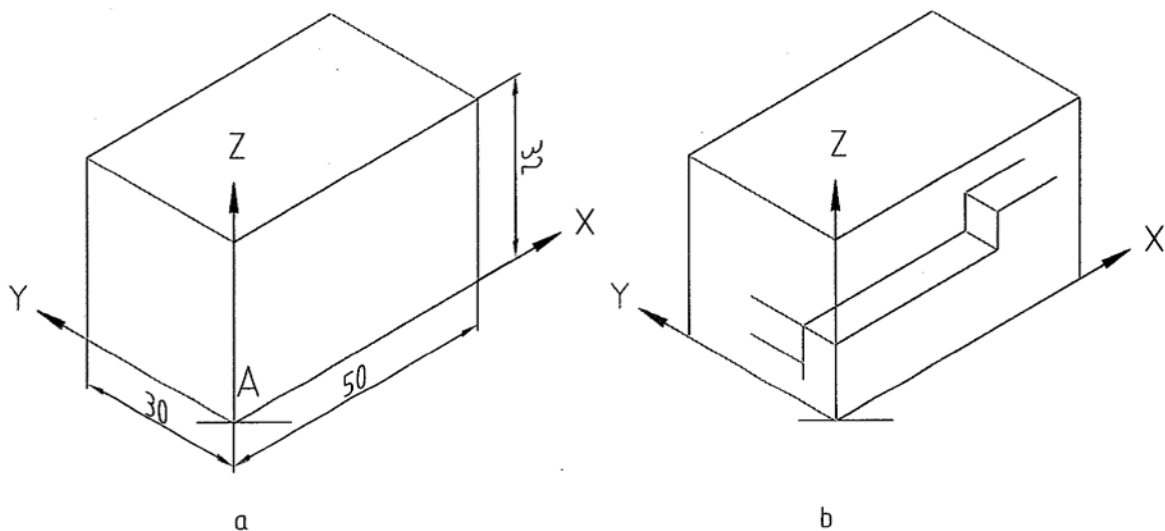
شکل ۵-۱۳. مدل

پس از انتخاب، در جایی دلخواه ولی مناسب، محورها را رسم می‌کنیم (شکل ۱۲-۶b). برای شروع رسم، خوب است چند نکته را در نظر داشته باشیم:

۱- شکل سه بعدی هشت گوشه دارد، پس هر کدام از آنها می‌تواند در A قرار گیرد.

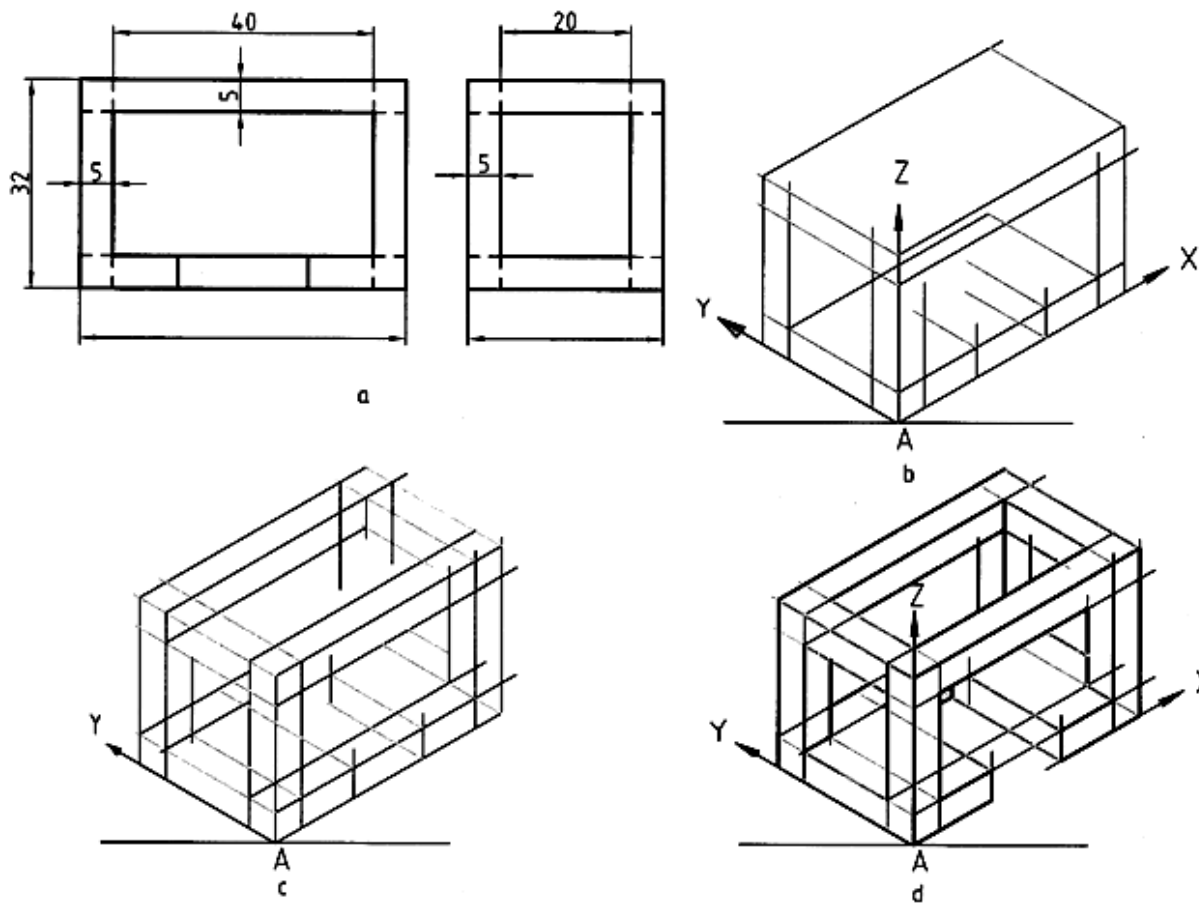
۲- بهتر است گوشه‌ای را در A قرار دهیم که با نماهای موجود، هماهنگی بیشتری داشته باشد.

با توجه به شکل ۱۲-۶b، گوشه‌ی مناسب‌تر را انتخاب کردیم.

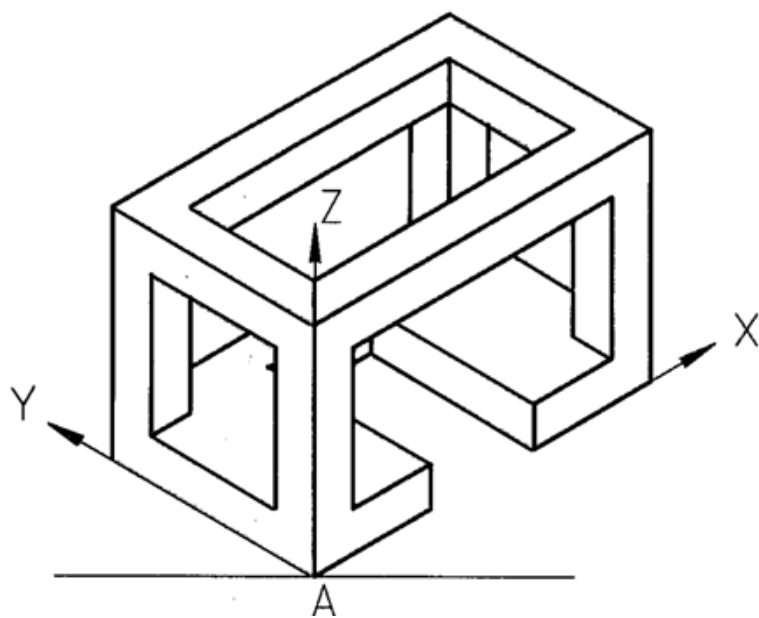


شکل ۱۲-۶.

اکنون با رعایت موازی بودن خطها با محورهای X و Y و Z نقطه‌های لازم را، با در نظر گرفتن اندازه‌ها، تعیین و سپس به هم وصل می‌کنیم. شکل‌های b و c و d مراحل کار را نشان می‌دهند. در شکل ۱۲-۸ سه بعدی تکمیل شده است. می‌توان خط‌های اضافه را هم پاک کرد.

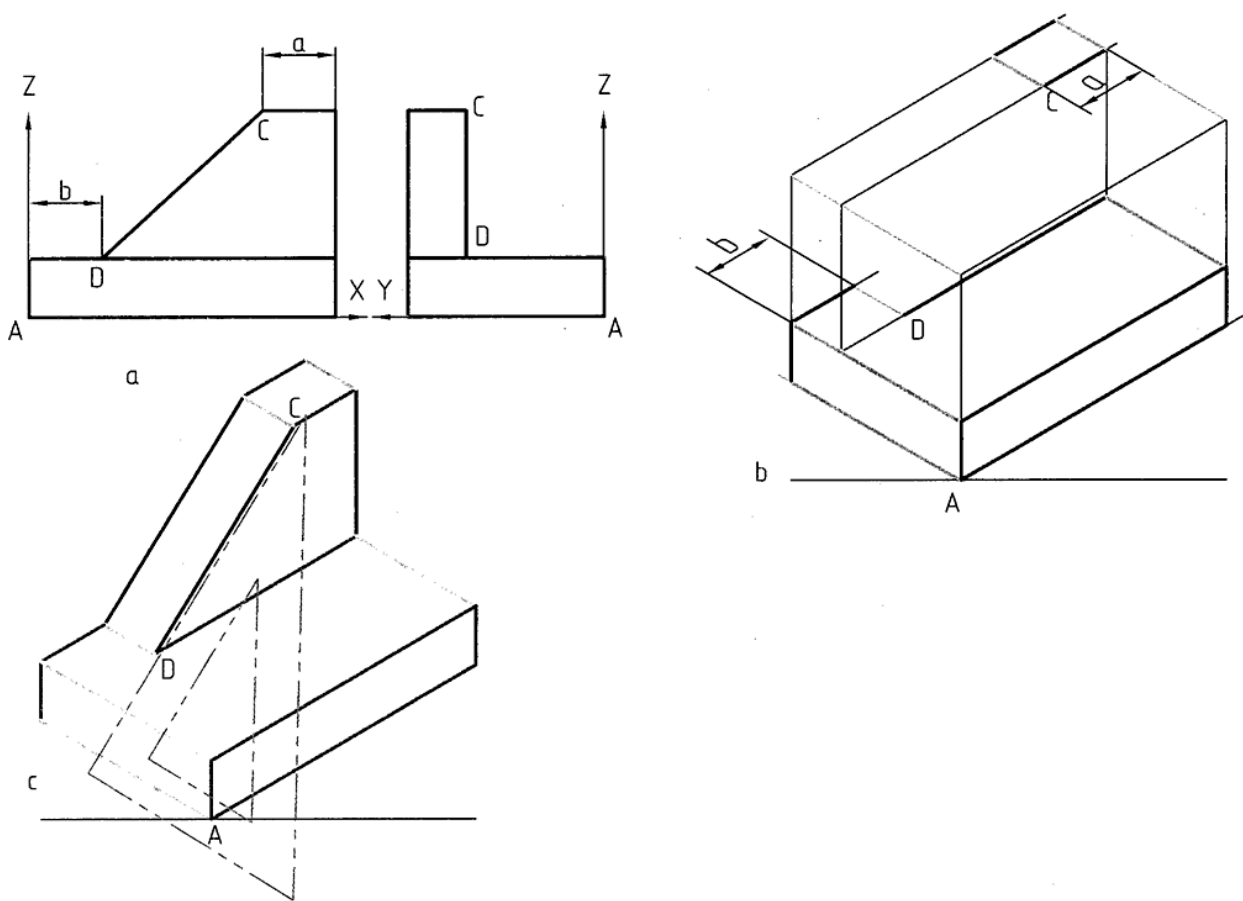


شکل ۷-۱۲.



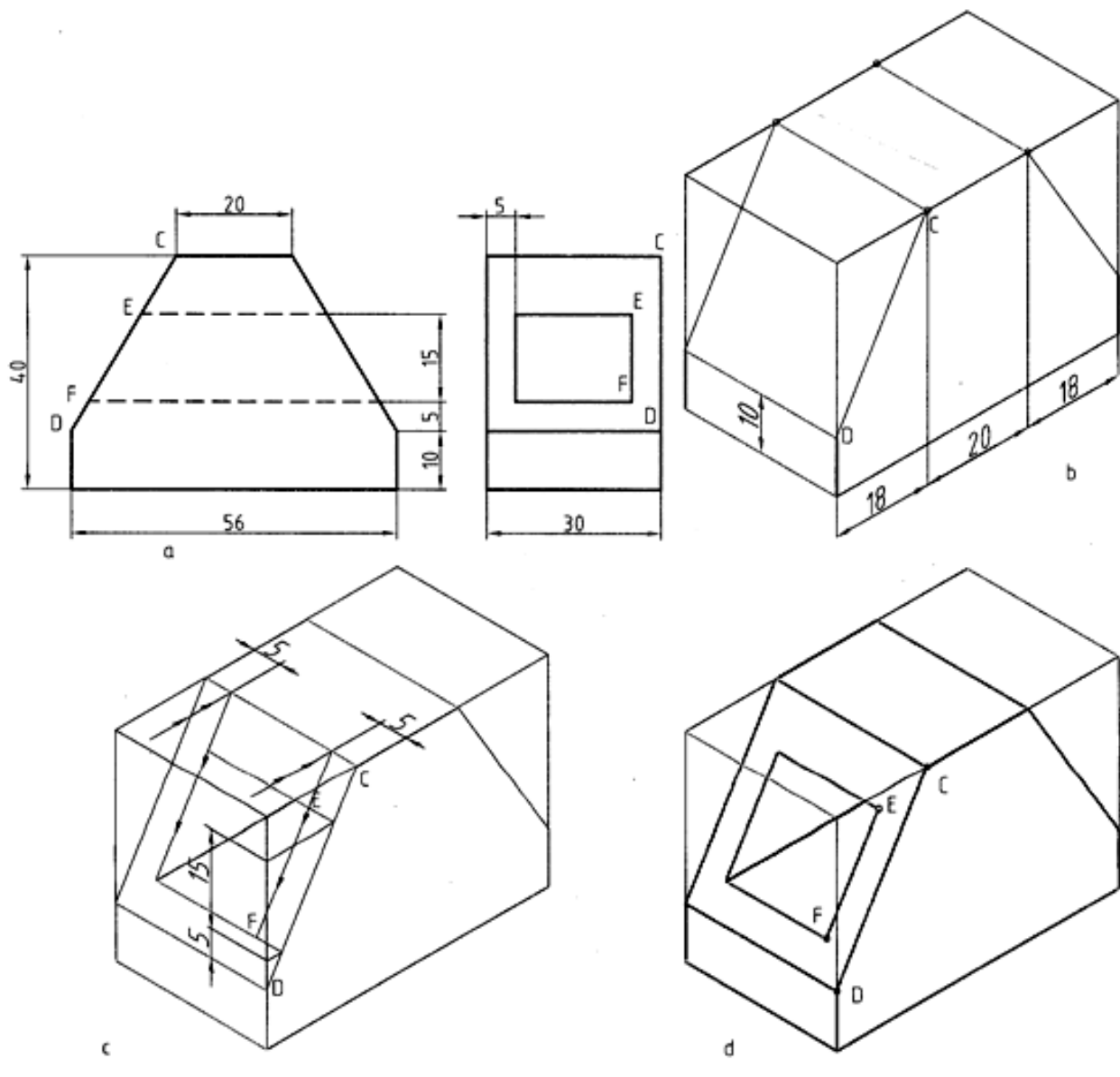
شکل ۸-۱۲.

۱۲ -۲-۳- رسم خط شیب دار: از آن جایی که یک خط شیب دار با هیچکدام از سه محور X ، Y و Z نمی‌تواند موازی باشد، راه ساده‌ی رسم آن این است که دو نقطه‌ی ابتدا و انتهای آن را تعیین کنیم و با یک لبه‌ی گونیا، آنها را به هم وصل نماییم (شکل ۹-۱۲).



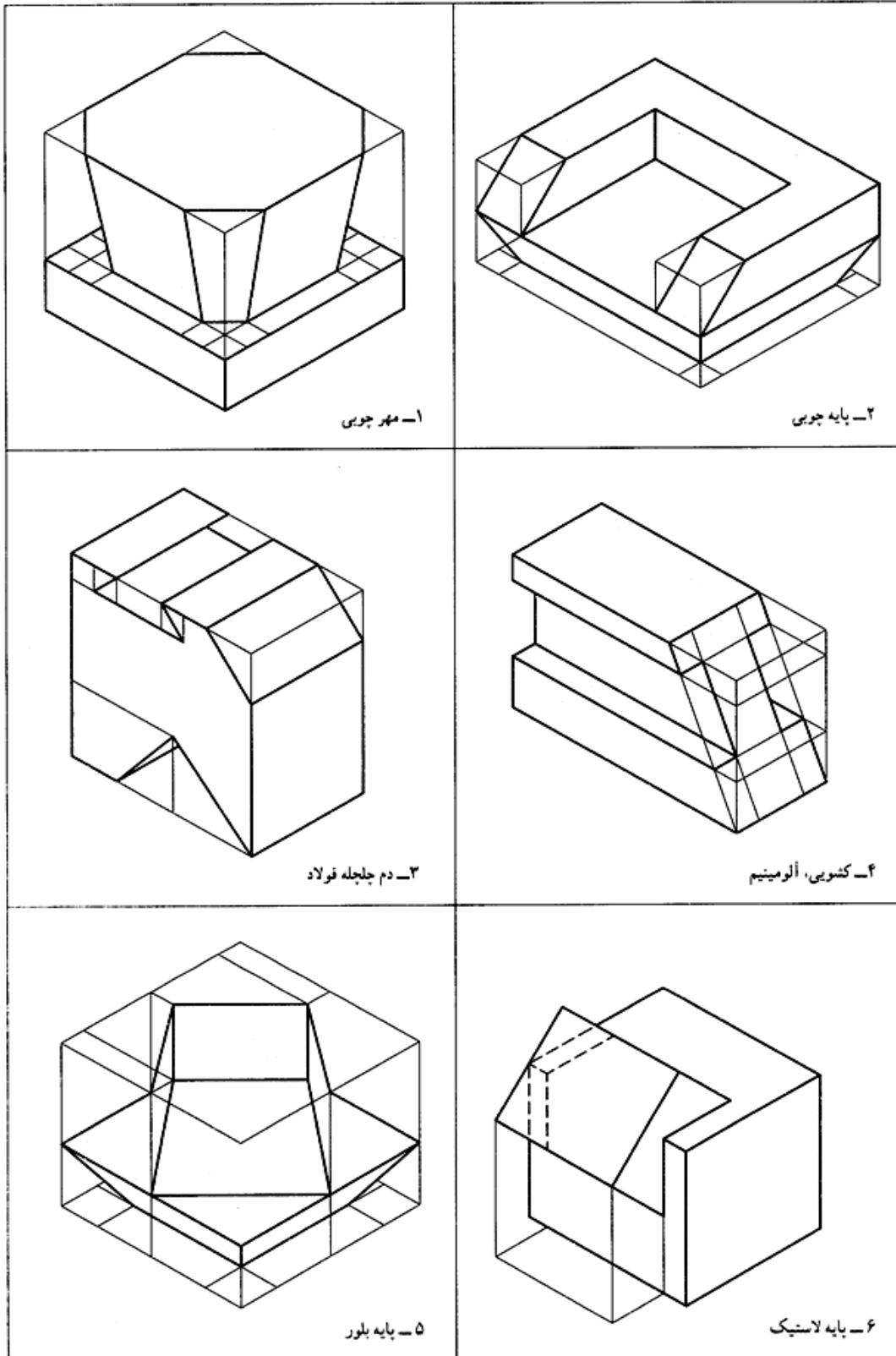
شکل ۹-۱۲. رسم شیب

روشن است که برای تعیین نقطه‌های C و D ، از مختصات آن‌ها استفاده می‌کنیم. در شکل ۱۰-۱۲ نمونه‌ی دیگری داده شده است.



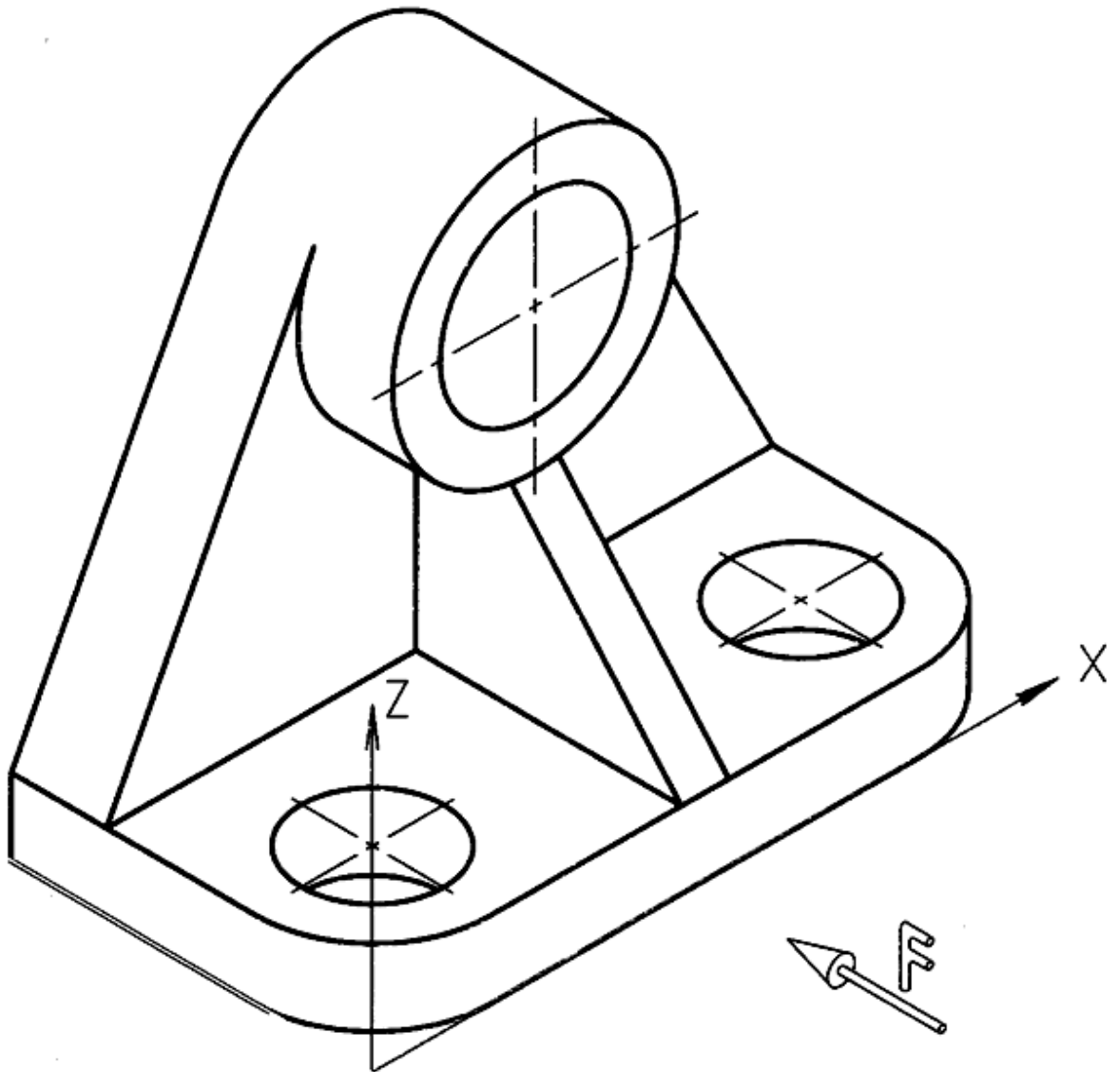
شکل ۱۰-۱۲. مدل

به نمونه‌های دیگری در شکل ۱۱-۱۲ توجه کنید.



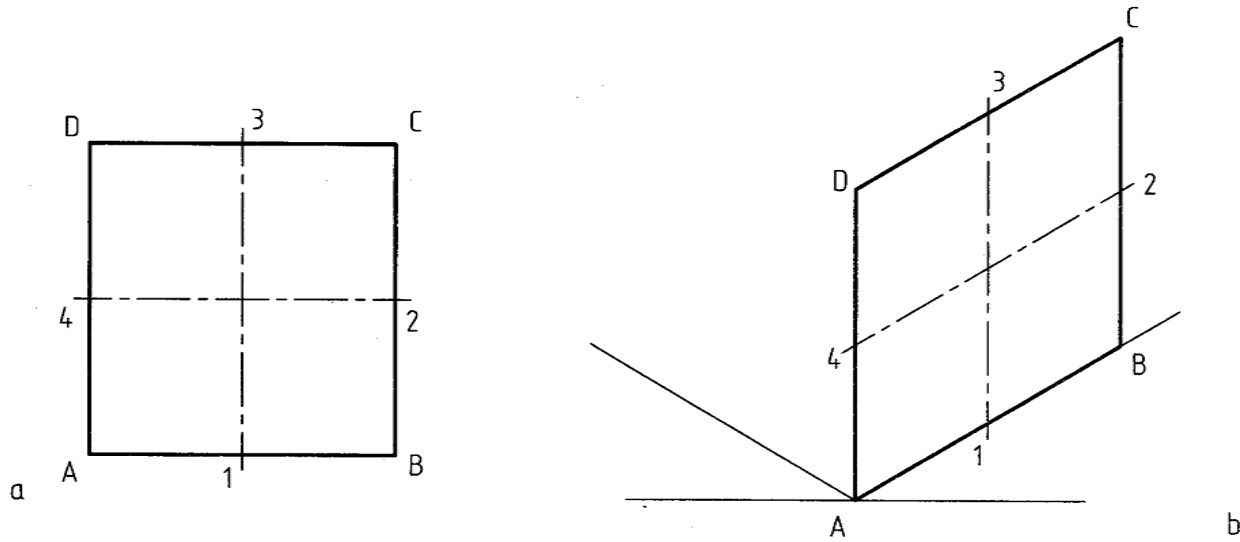
شکل ۱۱-۱۲. مدل

۴-۱۲- رسم دایره: دایره در تصویر مجسم، به شرط آن که روی سطح شیب دار نباشد، به صورت نوعی بیضی در می آید، که آن را بیضی ایزمتریک می نامند. به شکل ۱۲-۱۲ نگاه کنید. دایره‌های موجود در این جسم، در سطوح بدون شیب یعنی XOY ، XOZ ، ZOY قرار دارند. به عبارت درست‌تر می توان گفت با آن صفحات موازی‌اند. برای رسم این بیضی‌ها روش‌های مختلفی وجود دارد، که در این کتاب تنها به بیان یک روش آنها بسنده می شود.



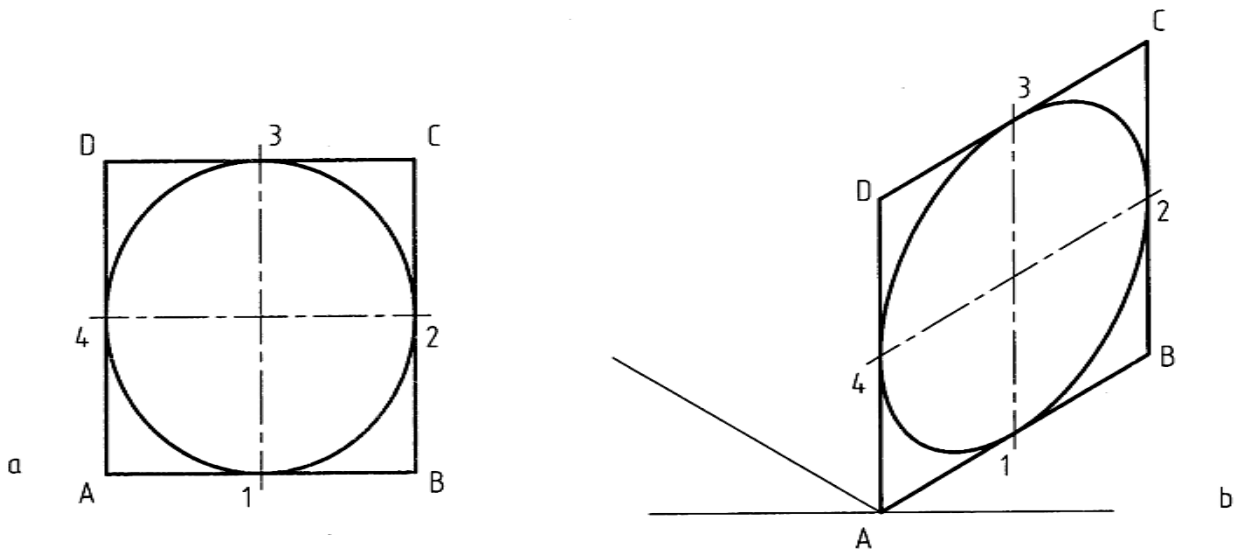
شکل ۱۲-۱۲. دیوارکوب چدنی

۱۲-۴-۱- بیضی ایزومتریک: شکل ۱۲-۱۳ یک مربع را معرفی می‌کند.



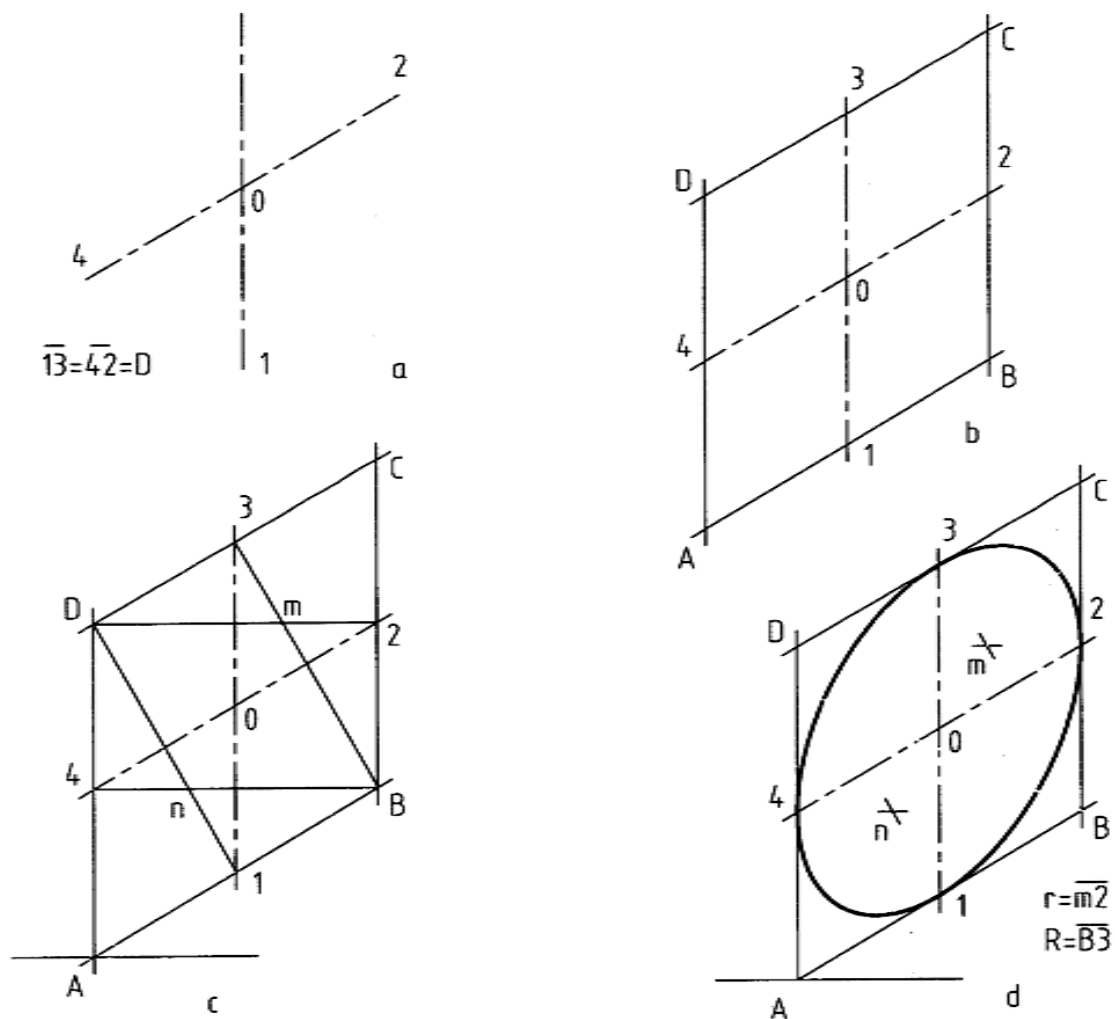
شکل ۱۲-۱۳. صفحه ایزومتریک

در آن A, B, C, D گوشه‌ها و خط‌های $\overline{A3}$ و $\overline{A4}$ محورهای عمود منصف‌های اضلاع اند. در شکل ۱۲-۱۳ همین مربع به صورت یک لوزی در شرایط ایزومتریک دیده می‌شود. اکنون در این مربع یک دایره در نظر می‌گیریم. (شکل ۱۲-۱۴). شکل ۱۲-۱۴ لوزی را به همراه دایره، که به شکل بیضی درآمد است، نشان می‌دهد.



شکل ۱۲-۱۴. رسم دایره ایزومتریک

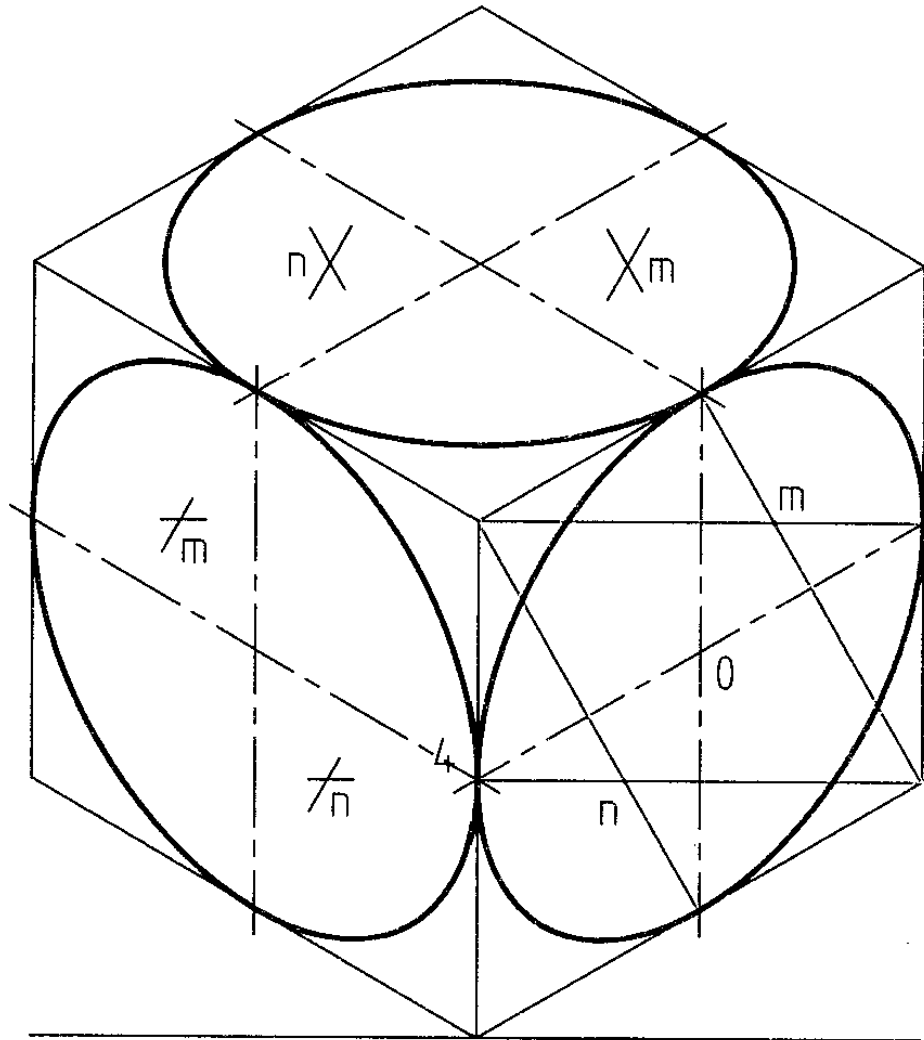
۱۲ -۲-۴- روش کار: برای رسم یک بیضی در شرایط ایزومتریک کافی است، با توجه به مرکز مشخص دایره یعنی O، شروع به کار کنیم (شکل ۱۲-۱۵).



شکل ۱۲-۱۵. مراحل ترسیم

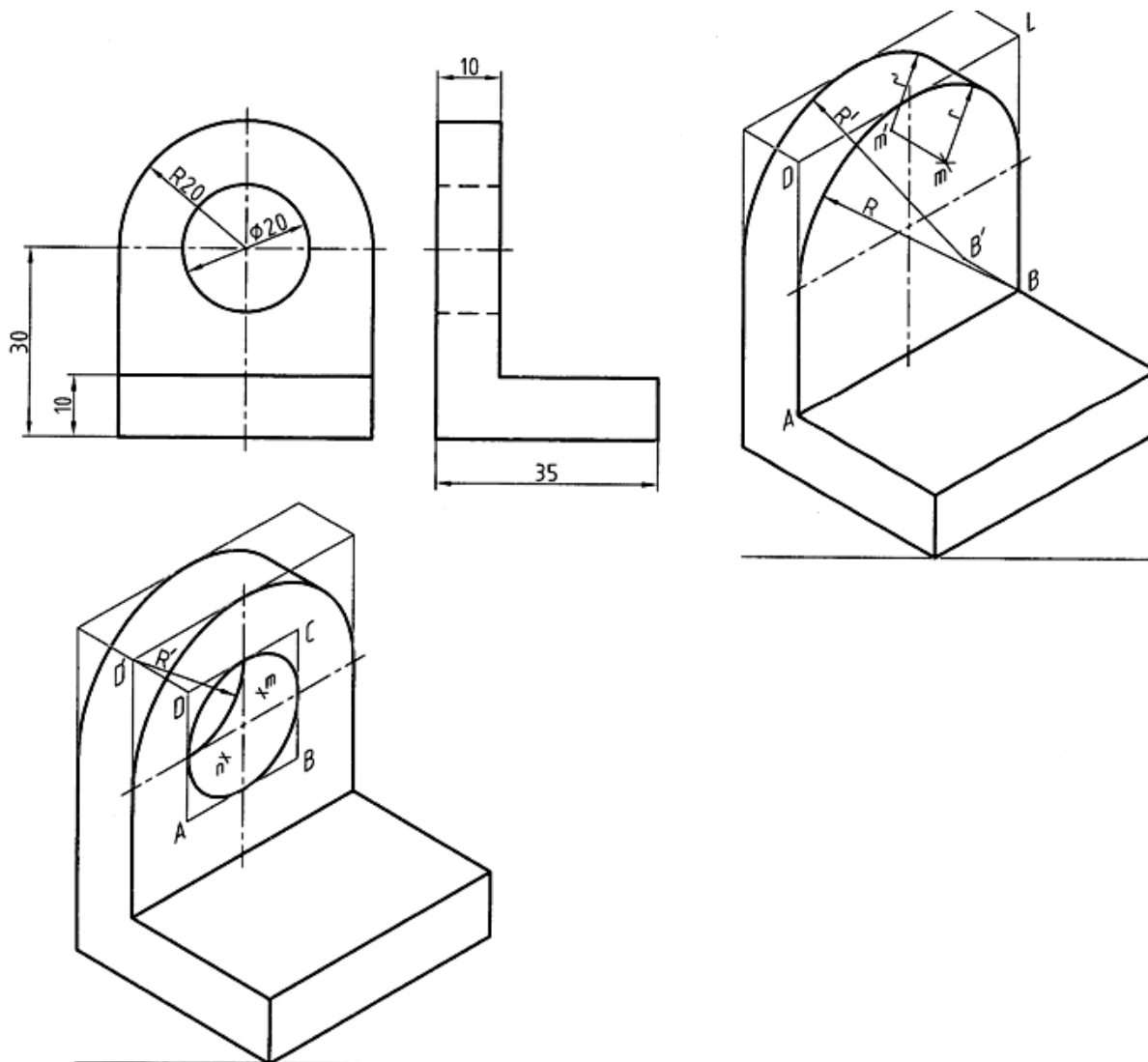
- دو خط از O، موازی با محورهای مربوطه، به صورت خط محور رسم می کنیم و روی آنها به ترتیب پاره خطهای ۱-۳ و ۴-۲ را برابر قطر دایره‌ی مورد نظر جدا می کنیم (شکل a).
- از نقطه‌های ۱، ۲، ۳، ۴ چهار خط به موازات محورها رسم می کنیم. با به دست آمدن نقطه‌های A، B، C، D و لوزی محیطی بیضی ساخته می شود. (شکل b)
- از B به ۳ و ۴ و از D به ۱ و ۲ وصل می کنیم. نقطه‌های m و n حاصل می شود (شکل c).

- چهار کمان به مرکزهای m و n و B و D می‌زنیم. شکلی شبیه به بیضی ساخته می‌شود، که به آن شبه بیضی چهار مرکز می‌گویند (شکل d). شکل ۱۶-۱۲، سه شبه بیضی را بر بدنه‌ی یک مکعب در هر سه صفحه معرفی می‌کند.



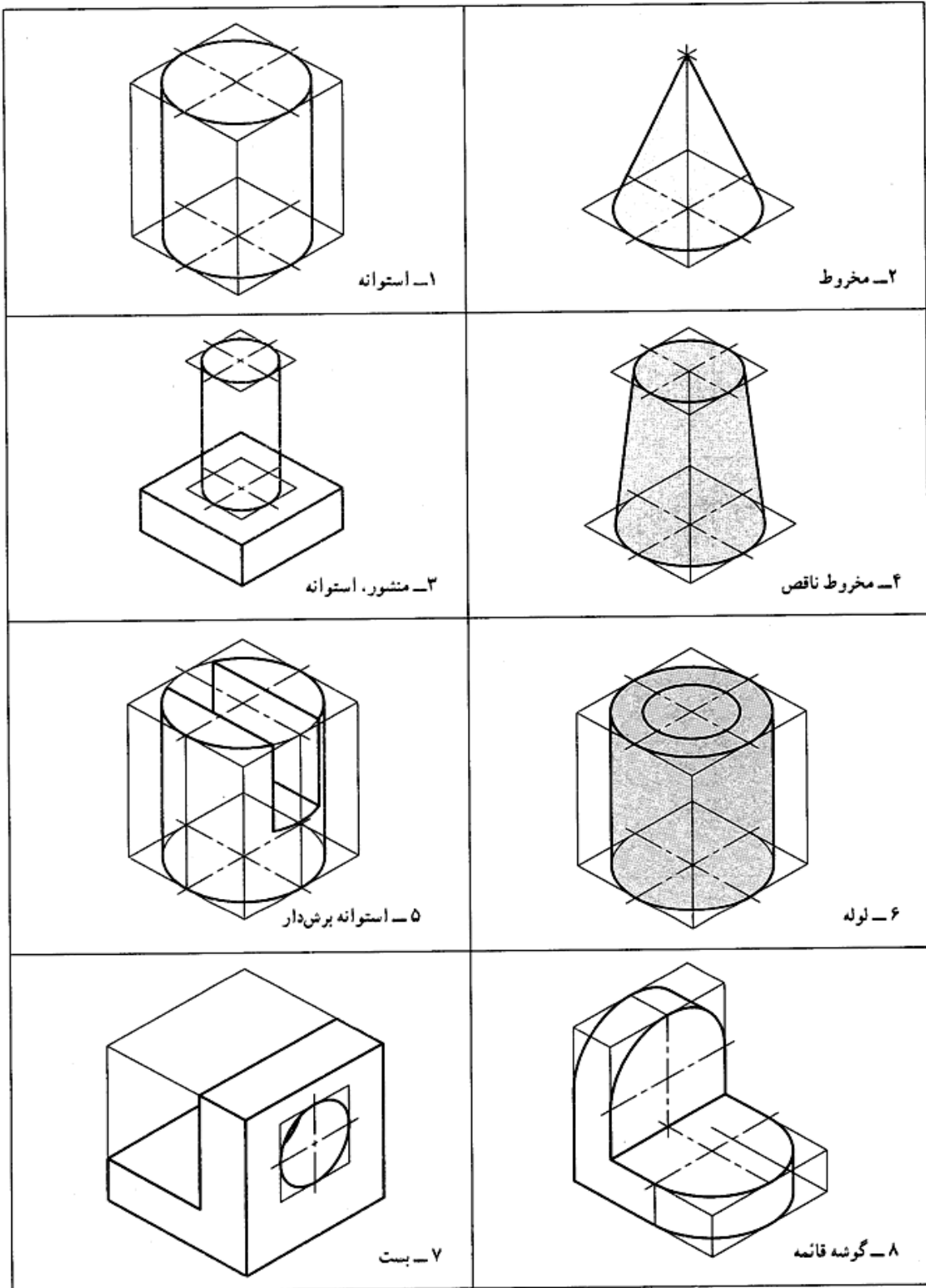
شکل ۱۶-۱۲. دوایر ایزومتریک

با کمی دقت می‌بینیم که روش کار در هر سه صفحه‌ی مکعب، یکسان است شکل ۱۲-۱۷، نمونه‌ای از یک جسم ساده را که دارای سوراخ دایره‌ای است، نشان می‌دهد.



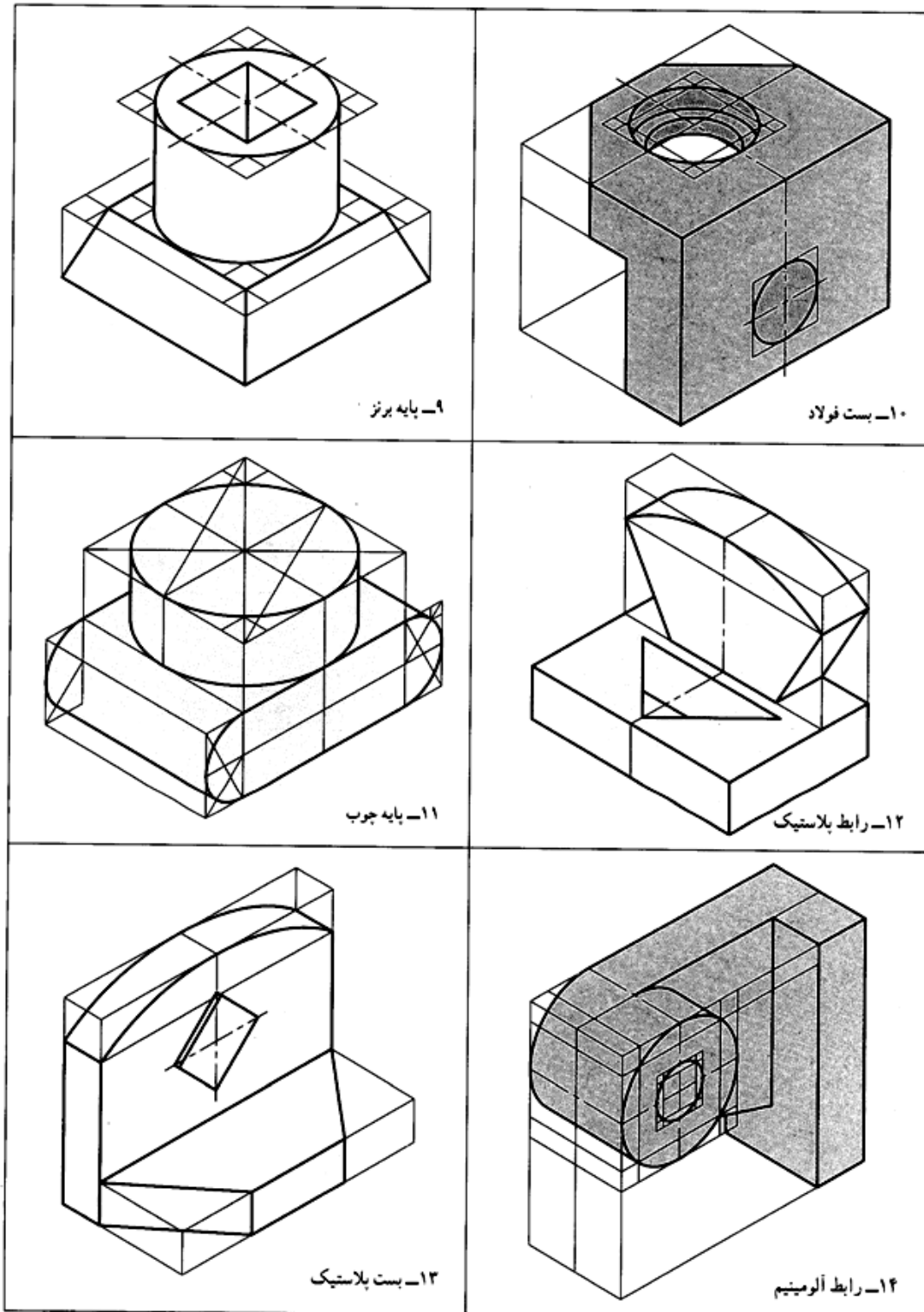
شکل ۱۲-۱۷. بست آلومینیوم

در شکل ۱۲-۱۸ نمونه‌های دیگری دیده می‌شود. با دقت در چگونگی ترسیم آنها، نکته‌های قابل توجهی را به دست می‌آوریم.



شکل ۱۲-۱۸. سه بعدی‌های ساده

توجه به روش کار در شکل ۱۲-۱۹ نیز مفید خواهد بود.



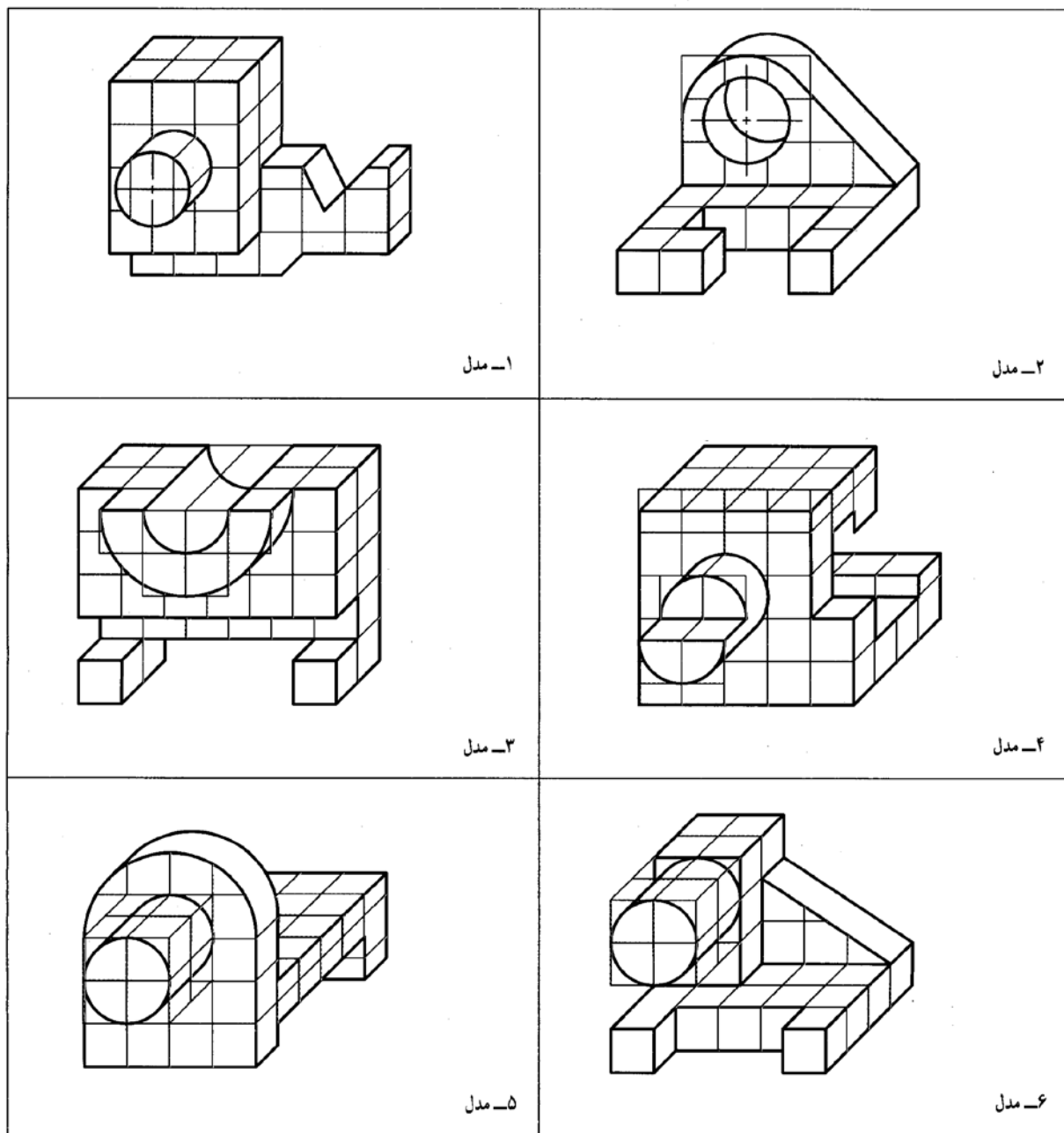
شکل ۱۲-۱۹. سه بعدی‌های ساده

خلاصه مطالب مهم

۱. تصویر مجسم، تصویری است که جسم را به صورت سه بعدی معرفی می کند.
۲. به دلیل مجسم بودن آن، دریافتهای ما از آن زیاد خواهد شد.
۳. برای رسم هر تصویر سه بعدی، نیاز به سه محور مبنا است.
۴. استفاده از جعبه‌ی محیطی، کار ترسیم سه بعدی را آسان‌تر می کند.
۵. برای رسم خط شیب دار باید دو نقطه از آن را تعیین کرد.
۶. به کمک لوزی محیطی می توان شبه بیضی چهار مرکز را رسم کرد.

خود آزمایی

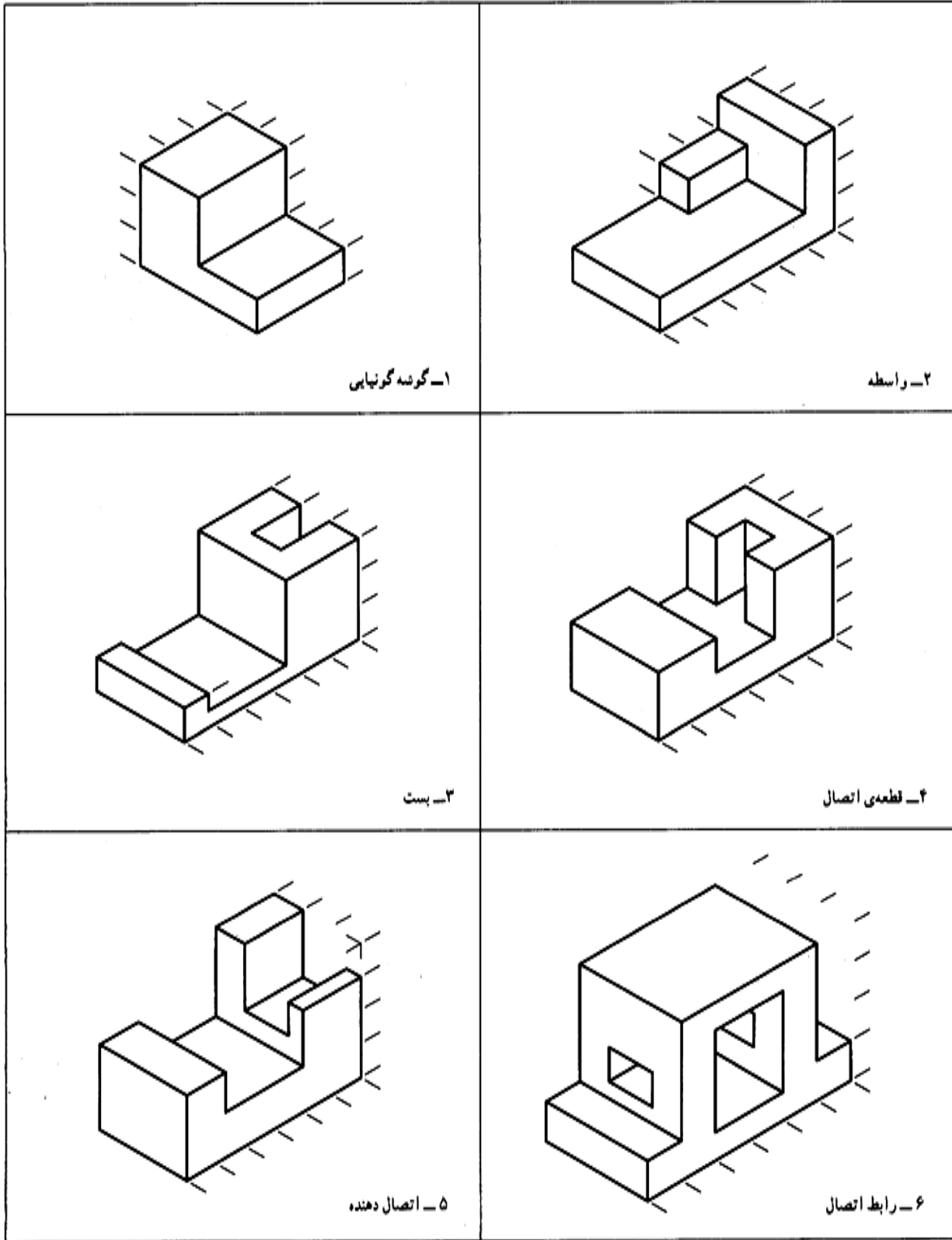
۱. تصویر مجسم را تعریف کنید.
۲. توانایی سه بعدی چیست؟
۳. برای رسم یک سه بعدی نیاز اولیه چیست؟
۴. جعبه‌ی محیطی چیست و چه مزیتی دارد؟
۵. برای رسم یک خط شیب دار در تصویر مجسم چه باید کرد؟ (با رسم شکل)
۶. با رسم شکل، چگونگی ترسیم شبه بیضی را در ایزومتریک شرح دهید.
۷. جعبه‌ی محیطی برای اجسام داده شده در شکل ۱۲-۲۰ چه ابعادی دارد؟



شکل ۱۲-۲۰. مدل از مواد مصنوعی

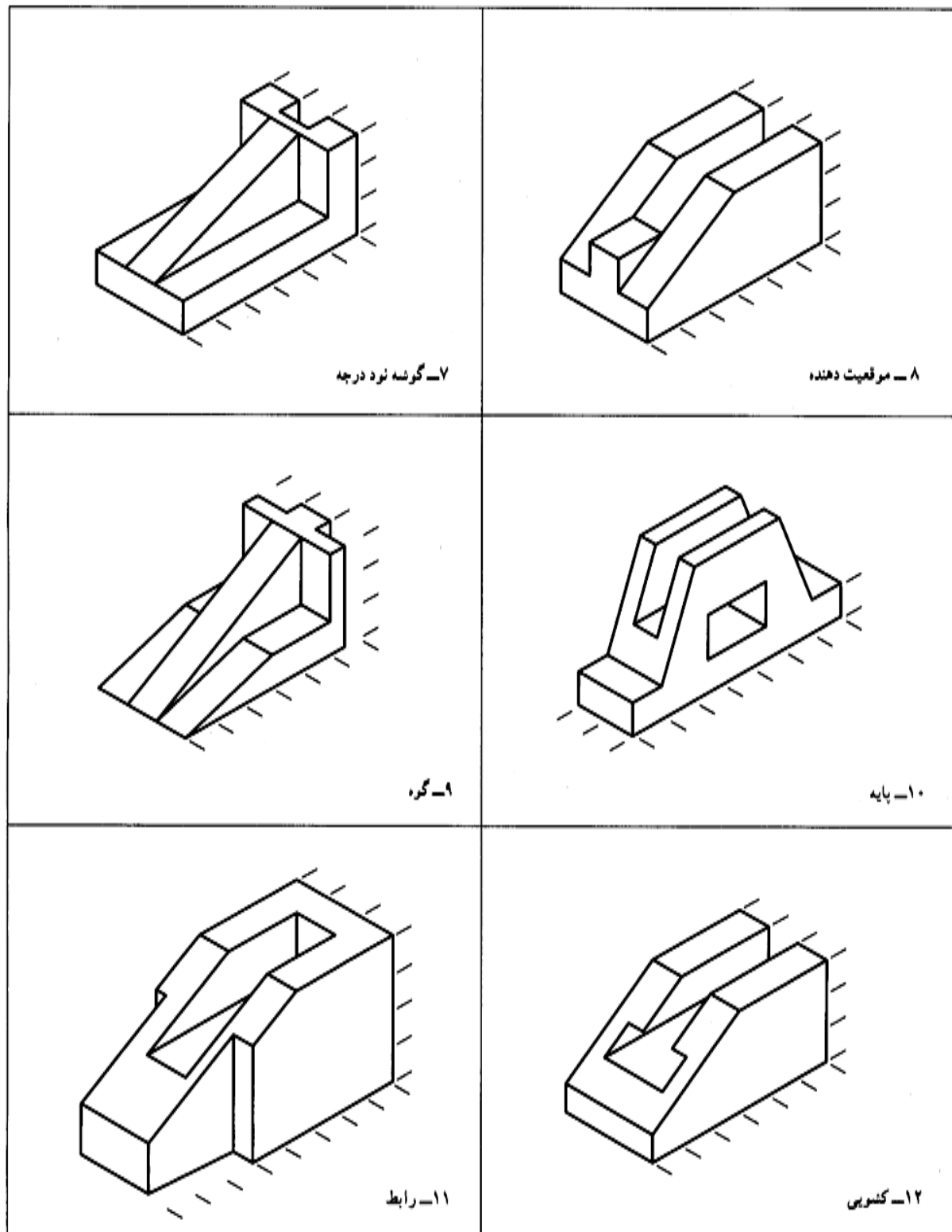
ارزش یابی عملی

۱. نمای ایزومتریک اجسام داده شده در شکل ۱۲-۲۱ را روی کاغذ سفید یا کاغذ ایزومتریک و با دست آزاد و با دقت مجدداً رسم کنید.



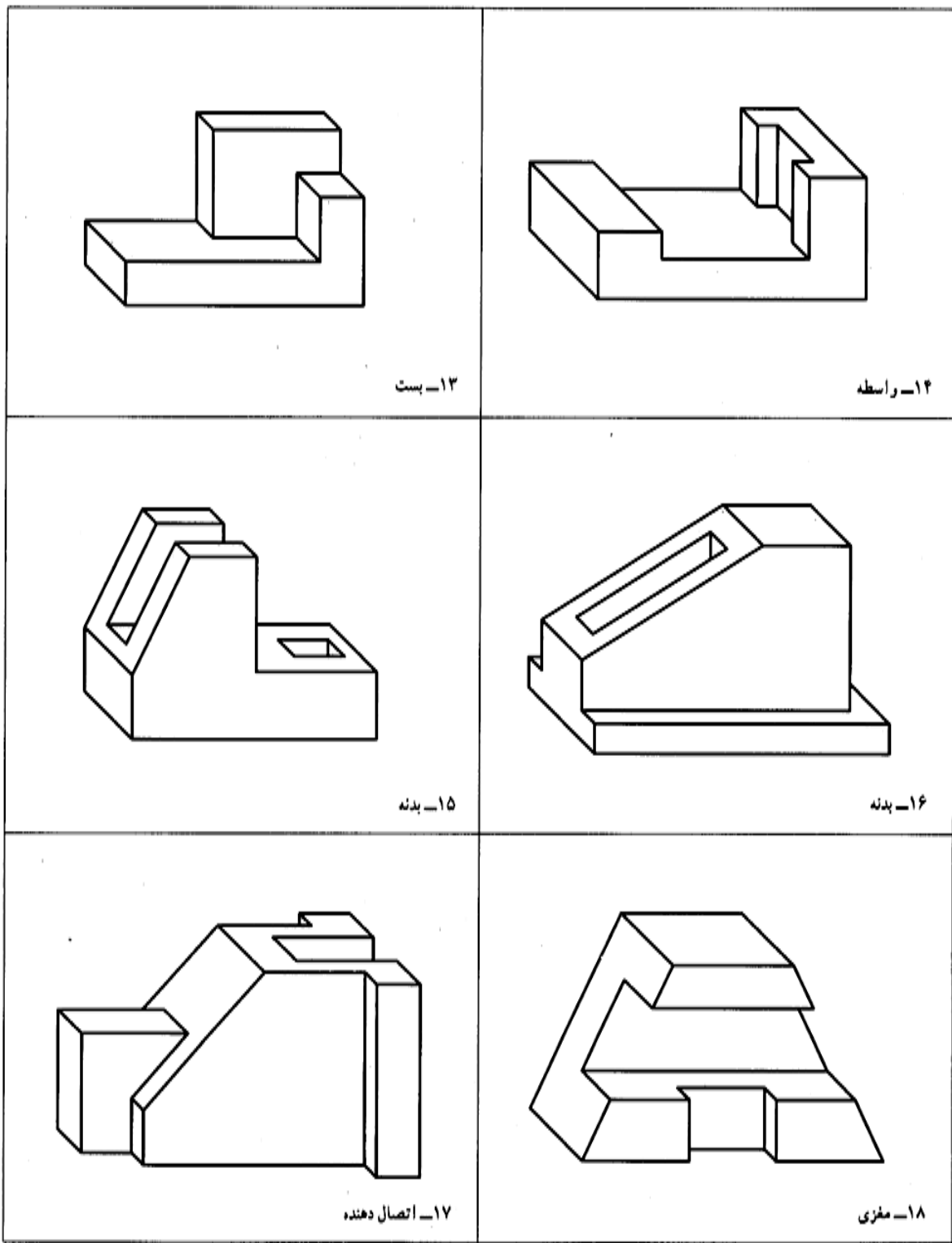
شکل ۱۲-۲۱. رسم سه بعدی با دست آزاد

۲. اجسام داده شده در شکل ۱۲-۲۲ را روی کاغذ سفید و با استفاده از وسایل، با توجه به اندازه‌ها، رسم کنید.



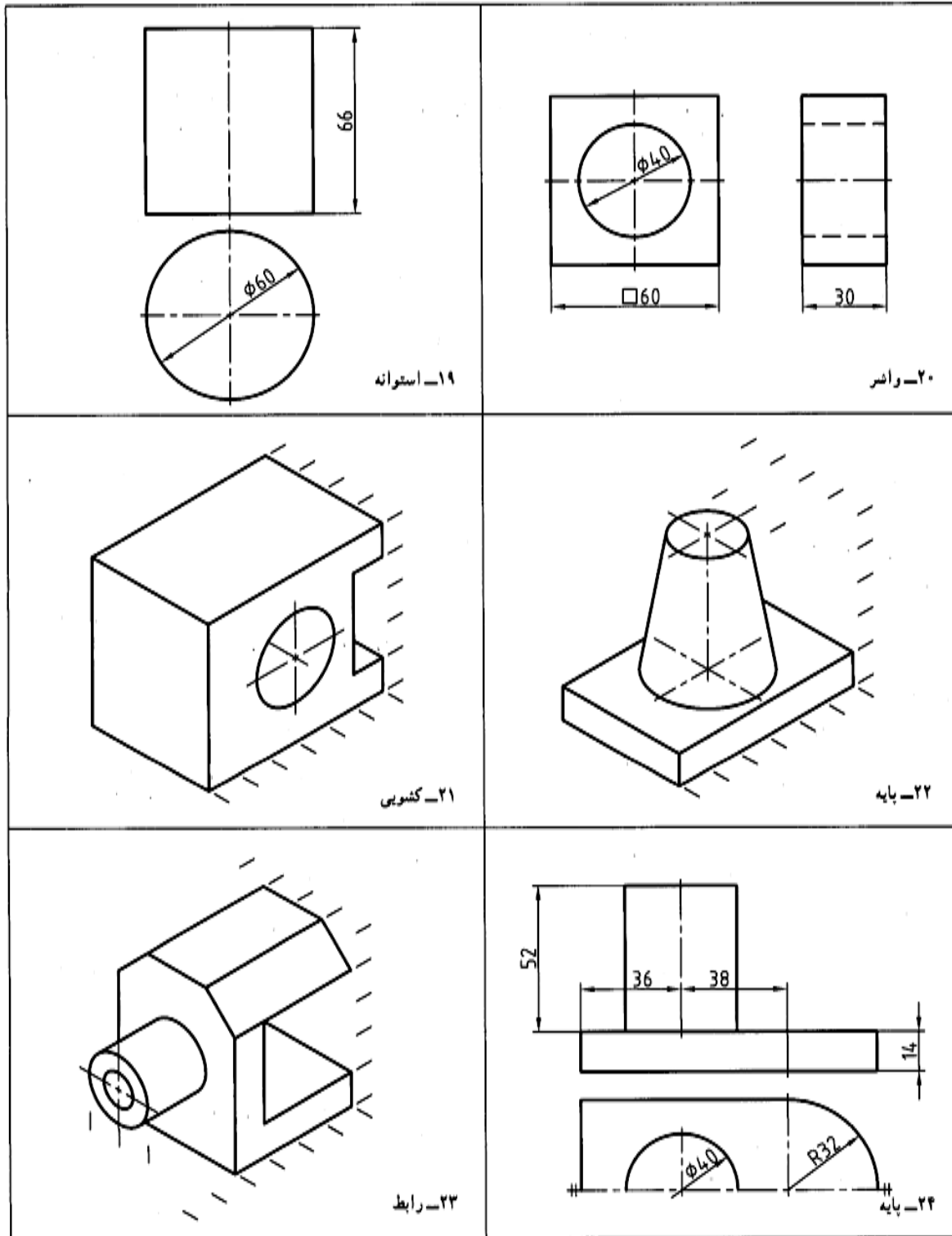
شکل ۱۲-۲۲. رسم سه بعدی با دست آزاد

۳. اجسام داده شده در شکل ۱۲-۲۳ را، با توجه به اندازه‌ها، به صورت سه بعدی ایزومتریک رسم کنید.



شکل ۱۲-۲۳. قطعات ساده آلومینیومی

۴. با توجه به نماهای موجود از چند جسم، تصویر ایزومتریک آنها را رسم کنید (شکل ۱۲-۲۴)



شکل ۱۲-۲۴. قطعات ساده آلومینیومی

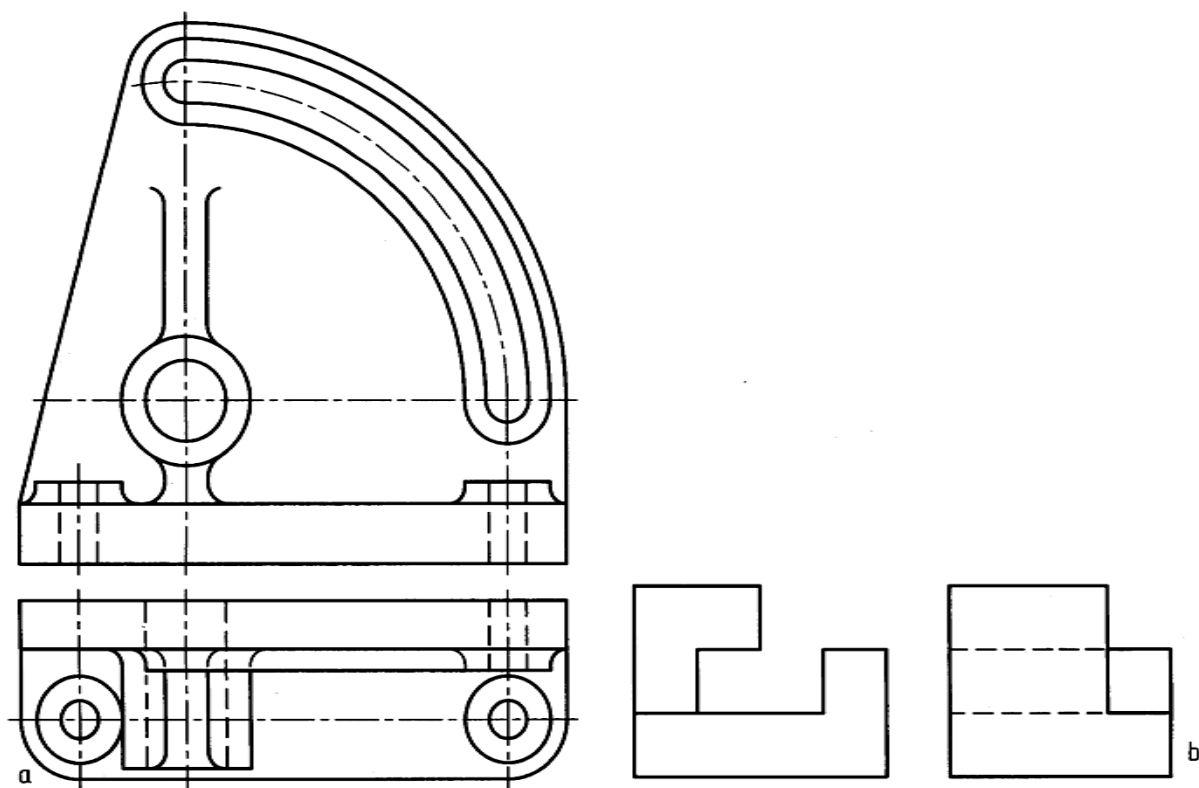
تحقیق کنید

۱. آیا روش دیگری را برای رسم بیضی در تصویر ایزومتریک وجود دارد؟
۲. یک تصویر مجسم ایزومتریک، را در چند حالت می توان رسم کرد؟
۳. با رسم یک جسم نمونه، روش های اروپایی و آمریکایی را مقایسه کنید.

فصل سیزدهم: نقشه خوانی

۱-۱۳- نقشه خوانی: یعنی درک سه بعدی از روی نما دو بعدی

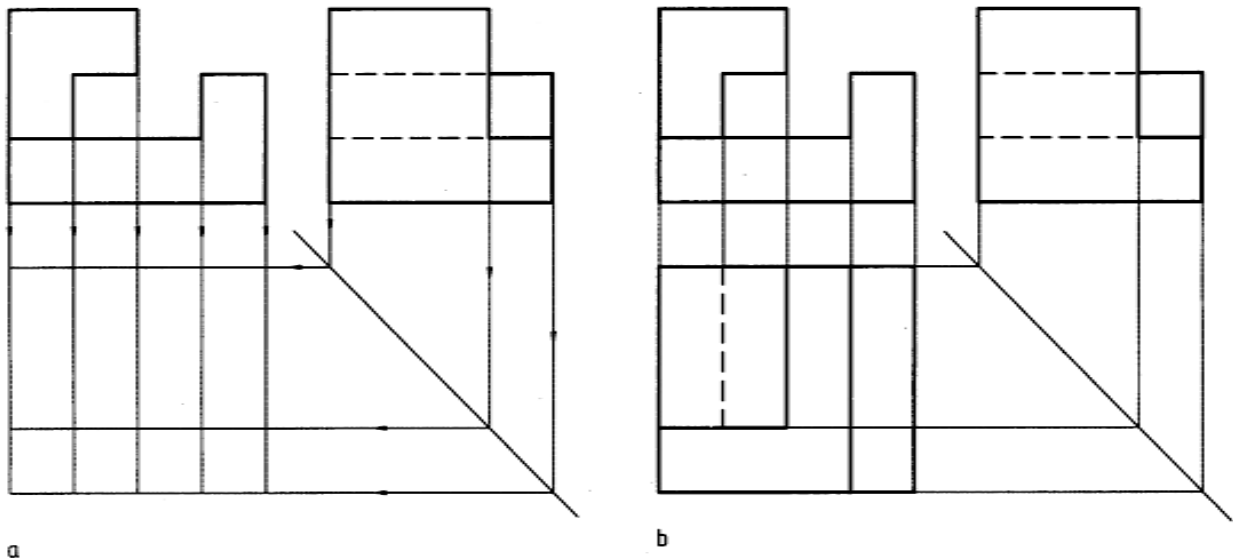
۱-۱-۱۳- خواندن نقشه: به شکل ۱-۱۳، a و b نگاه کنید.



شکل ۱-۱۳. نقشه‌های ساده

اگر بتوانیم بدون اجرای هر گونه کار اضافی، تنها با دقت در نماهای موجود، شکل جسم و جزئیات آن را درک کنیم، می‌گوییم نقشه را خوانده ایم. روشن است که این نقشه خوانی، کار چندان ساده‌ای نیست. همان گونه که برای کسی که تازه با خواندن و نوشتن آشنا شده، خواندن یک متن پیچیده یا نوشتن آن کار آسانی نیست. برای ورزیده شدن در امر خواندن نقشه، تمرین‌های زیاد و دقت‌های فراوان لازم است. یکی از این تمرین‌ها آن است که به دو نما توجه کنیم و سپس با دقت در آنها، و در نظر گرفتن حالت‌های گوناگون، شکل جسم را درک کنیم

و پس از آن نمای سوم را به دست آوریم. البته استفاده از خط ۴۵ درجه ما را در انتقال اندازه‌ها و تعیین حدود نمای سوم کمک می‌کند. شکل ۱۳-۲ a و b، مراحل اجرای کار را نشان می‌دهد.



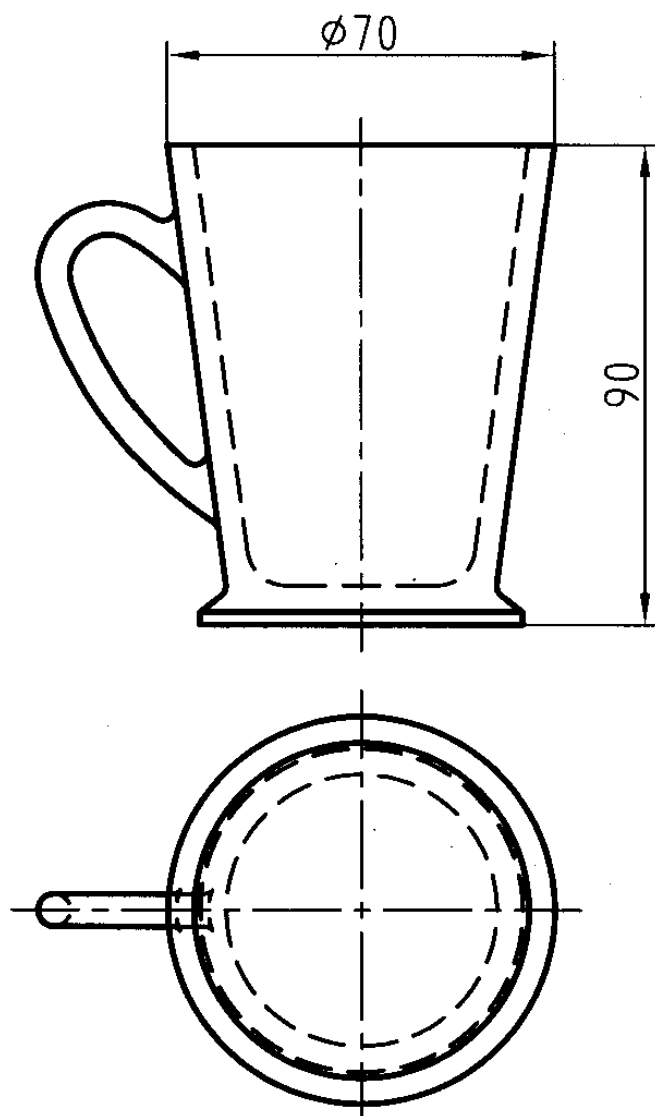
شکل ۱۳-۲. انتقال اندازه‌ها

از آنجا که ما در این مسیر، نمایی را که موجود نبود به دست آوردیم، در اصطلاح می‌گویند، مجهول یابی کرده‌ایم. پس منظور از مجهول یابی، همان نقشه خوانی است. مسئله ورزیدگی در مجهول یابی، با توجه به این که نقشه‌های صنعتی عموماً به صورت «نما» هستند، اهمیت بسیاری دارد. بنابراین لازم است کسانی که با نقشه در ارتباطند، این توانایی را داشته باشند که از روی نقشه‌ها، به شکل جسم پی ببرند.

۱۳-۱-۲ روش کار: هدف‌های اصلی ما از این مبحث به طور خلاصه به این شرح است:

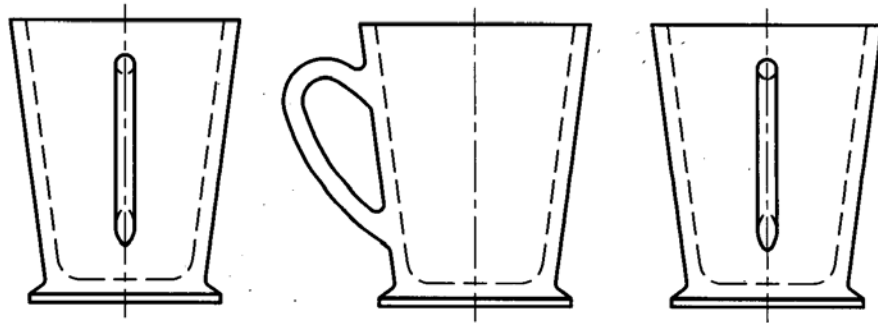
- با تمرین روی خواندن نقشه‌ها، از ساده به مشکل، ورزیدگی بیشتری در نقشه خوانی به دست آوریم.
 - کم کم در خواندن نقشه روشی مناسب پیدا کنیم.
- در اینجا توجه به یک نکته‌ی مهم لازم است. مجهول یابی، یک فرمول دقیق و روشن ندارد که ما طبق آن حرکت کنیم و به جواب برسیم. ولی با روش‌های ساده‌ای می‌توان به نتیجه رسید. پس، باید با توجه به راهنمایی‌های زیر، نهایت دقت را به کار بندیم.

۳-۱-۱۳- مسئله اصلی: با توجه به دو نمای موجود نمای سوم را به دست آورید (شکل ۳-۱۳). در این مثال نماهای رو به رو و از بالا داده شده است.



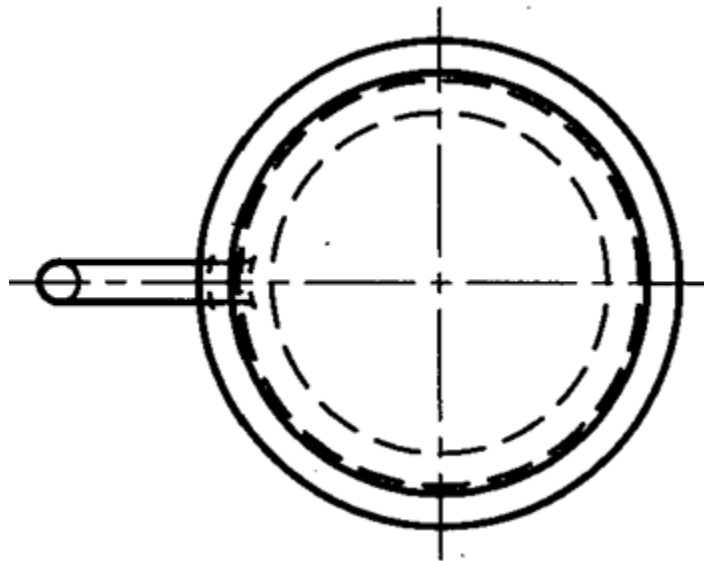
شکل ۳-۱۳. لیوان چینی

یا آن که با توجه به نماهای روبه رو و نیم رخ، نمای افقی را تعیین کنید (شکل ۴-۱۳).



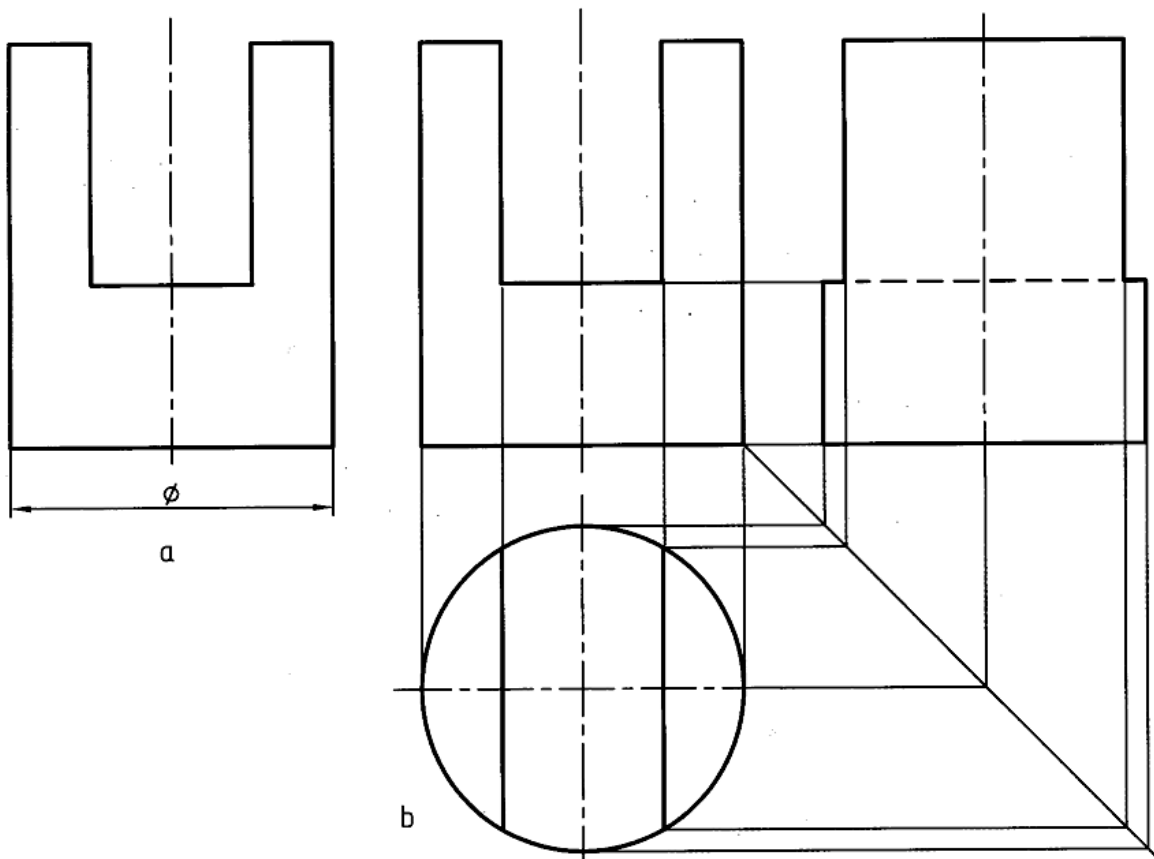
شکل ۱۳-۴. لیوان چینی

یا با توجه به دو نمای افقی و نیم رخ، نمای رو به رو را به دست آورید (شکل ۱۳-۵).



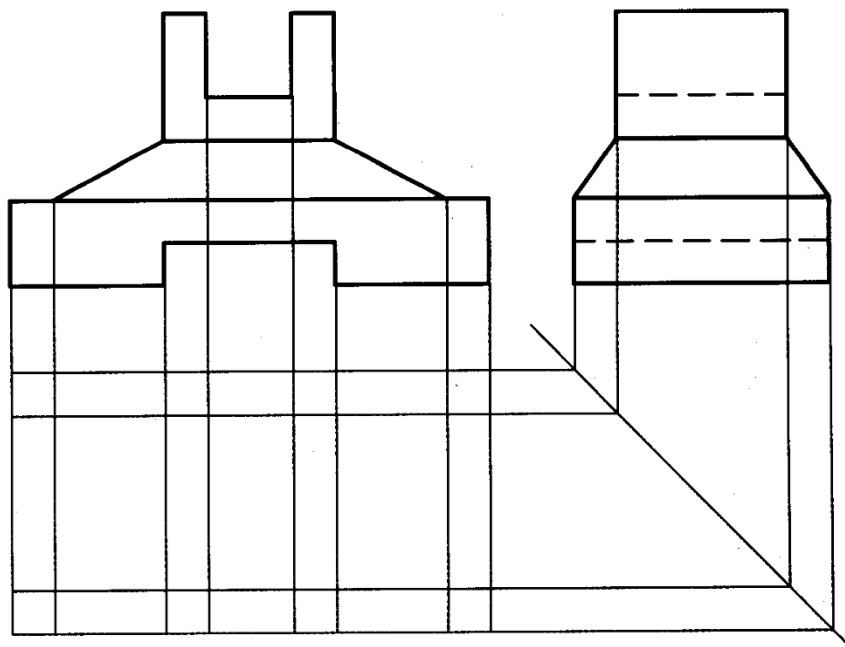
شکل ۱۳-۵. لیوان چینی

آیا امکان دارد که با توجه به یک «نما» بتوان «نما»های دیگر را به دست آورد؟ بله مثلاً در مورد جسمی مانند استوانه، مطابق شکل ۱۳-۶، این کار ممکن است. البته این کار، با توجه به آگاهی‌های پیشین ما درباره‌ی استوانه، امکان پذیر است.



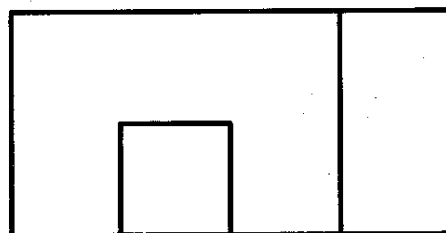
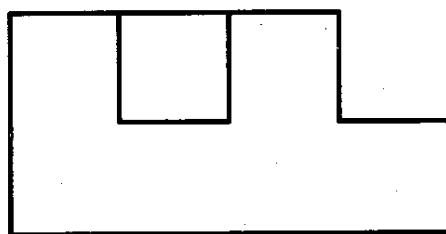
شکل ۱۳-۶. استوانه‌ی برش‌دار

۱۳-۲- روش‌های نقشه‌خوانی: برای به دست آوردن مجهول، می‌توان ابتدا با استفاده از خط ۴۵ درجه، سریعاً به اندازه‌ها و نقطه‌های مربوط به نمای مجهول دست یافت (شکل ۱۳-۷). از این مرحله به بعد باید جزئیات جسم را درک کنیم تا بتوانیم نقطه‌هایی درست را به هم وصل کنیم.



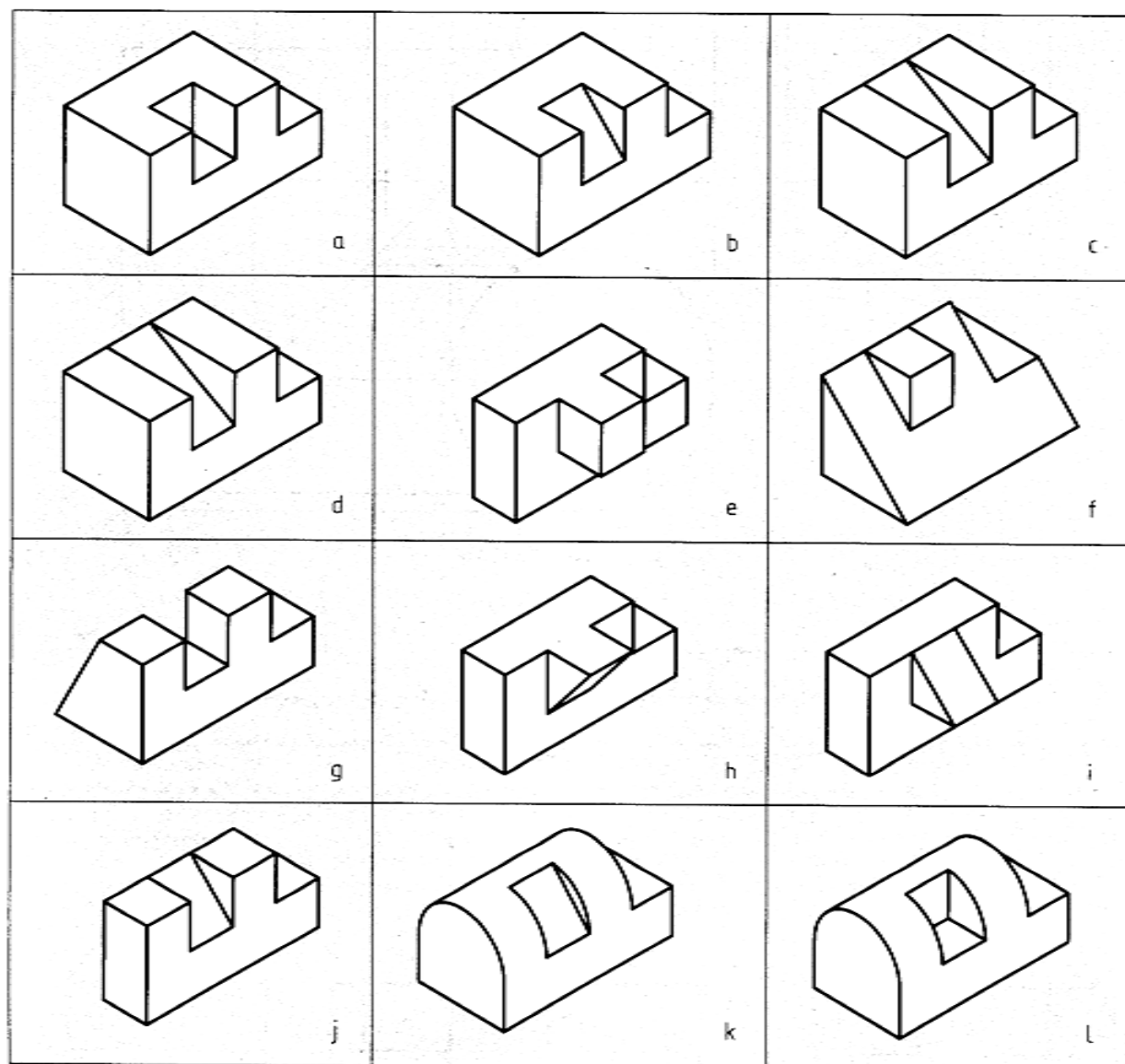
شکل ۱۳-۷. پایه فولادی

۱۳-۲-۱: روش ذهنی: به دو نمای موجود توجه کنید (شکل ۱۳-۸).



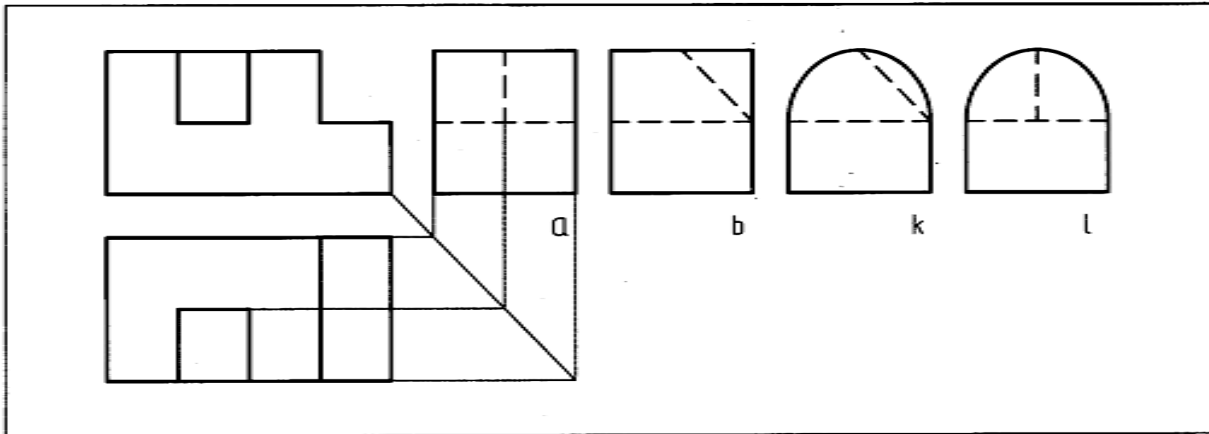
شکل ۱۳-۸. آموزشی

در آغاز، تنها یکی از نماها، مثلاً رو به رو را در نظر می‌گیریم. این نما می‌تواند مربوط به اجسام فراوانی باشد. تعدادی از آنها را در ذهن خود مجسم می‌کنیم. شکل ۹-۱۳ می‌تواند نماینده‌ی گروهی از آنچه که تصور کرده‌ایم باشد.



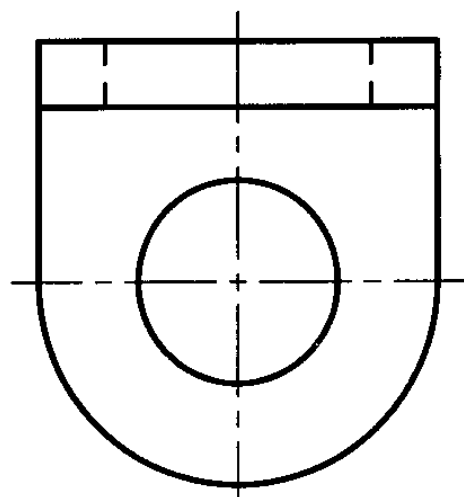
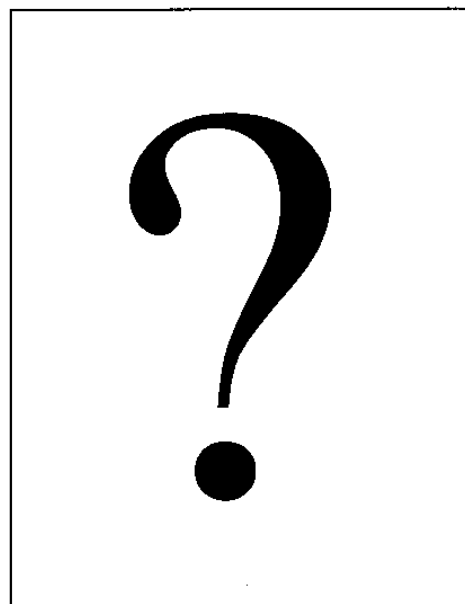
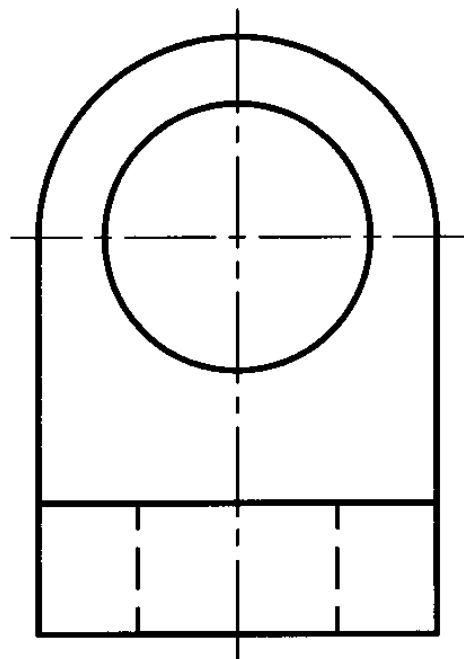
شکل ۹-۱۳. آموزشی

اکنون آنچه را که فکر کرده ایم با نمای افقی مطابقت می دهیم. در این صورت، به زودی متوجه می شویم که کدام یک از آنها با نمای افقی هم سازگاری دارد. سپس با چنین درکی، نمای سوم را کامل می کنیم (شکل ۱۳-۱۰).

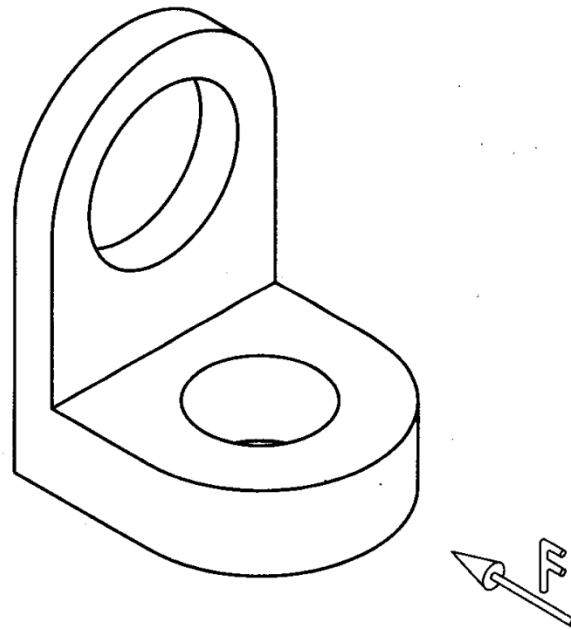
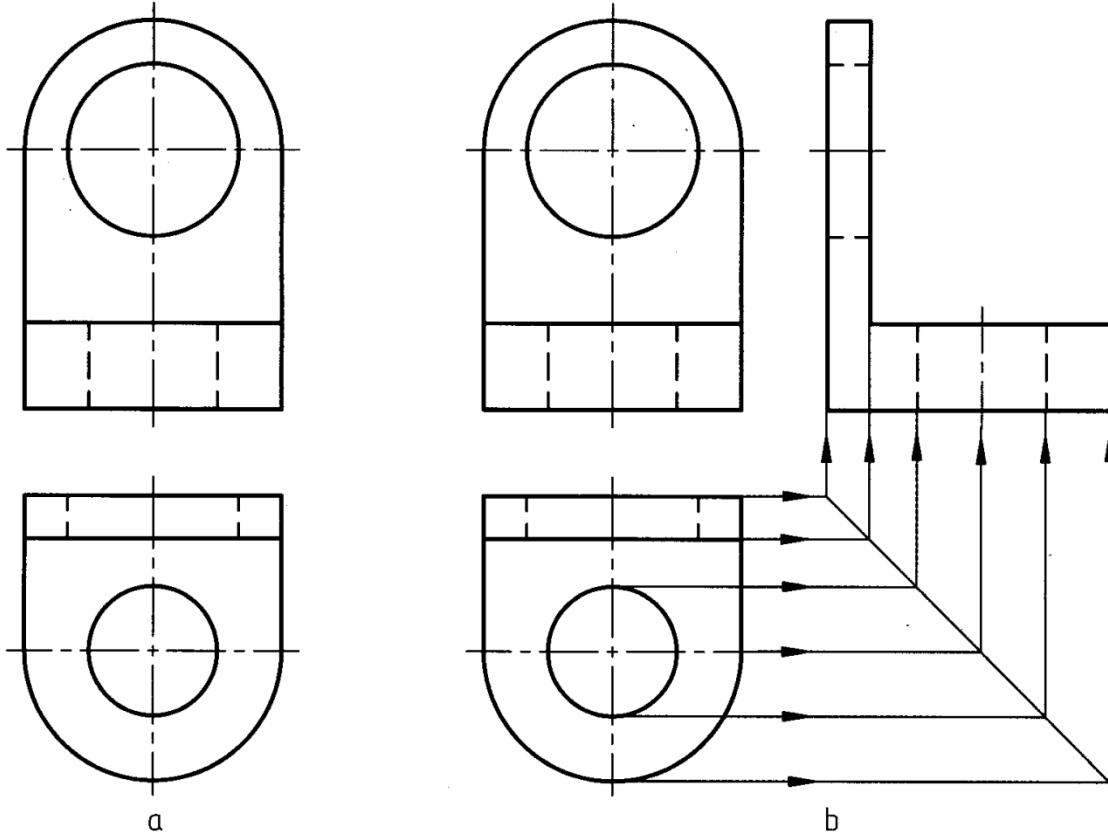


شکل ۱۳-۱۰. آموزشی

دیده می شود که مسئله چند جواب دارد (موارد a, b, k و l). آیا ممکن است با وجود تجسم کردن تعدادی زیادی جسم در خصوص نمای روبه رو، به نتیجه نرسیم؟ بله چنین چیزی امکان دارد. در این صورت مجدداً باید اجسام دیگری را تجسم نماییم. آیا ممکن است به چند جواب برسیم؟ بله اغلب دو نما نمی تواند به طور قطعی تمام جزئیات یک جسم را معرفی کند. این مطلب در مورد قطعه‌های صنعتی کمتر و در مورد نقشه‌های آموزشی بیشتر اتفاق می افتد. پس اگر دو نما واقعاً برای معرفی یک جسم کافی نباشد، امکان چند جوابی هست. به شکل ۱۱-۱۳ نگاه کنید. دیده می شود که اگر در آن گوشه‌های گرد شده وجود نداشته باشد، تنها یک پاسخ داریم (شکل ۱۳-۱۲).



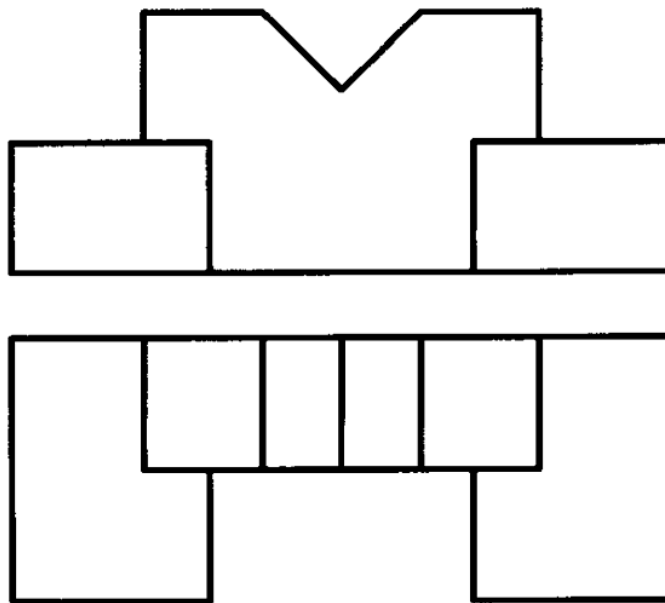
شکل ۱۳-۱۱. آموزشی



شكل ١٣-١٢. بست آلومينيومي

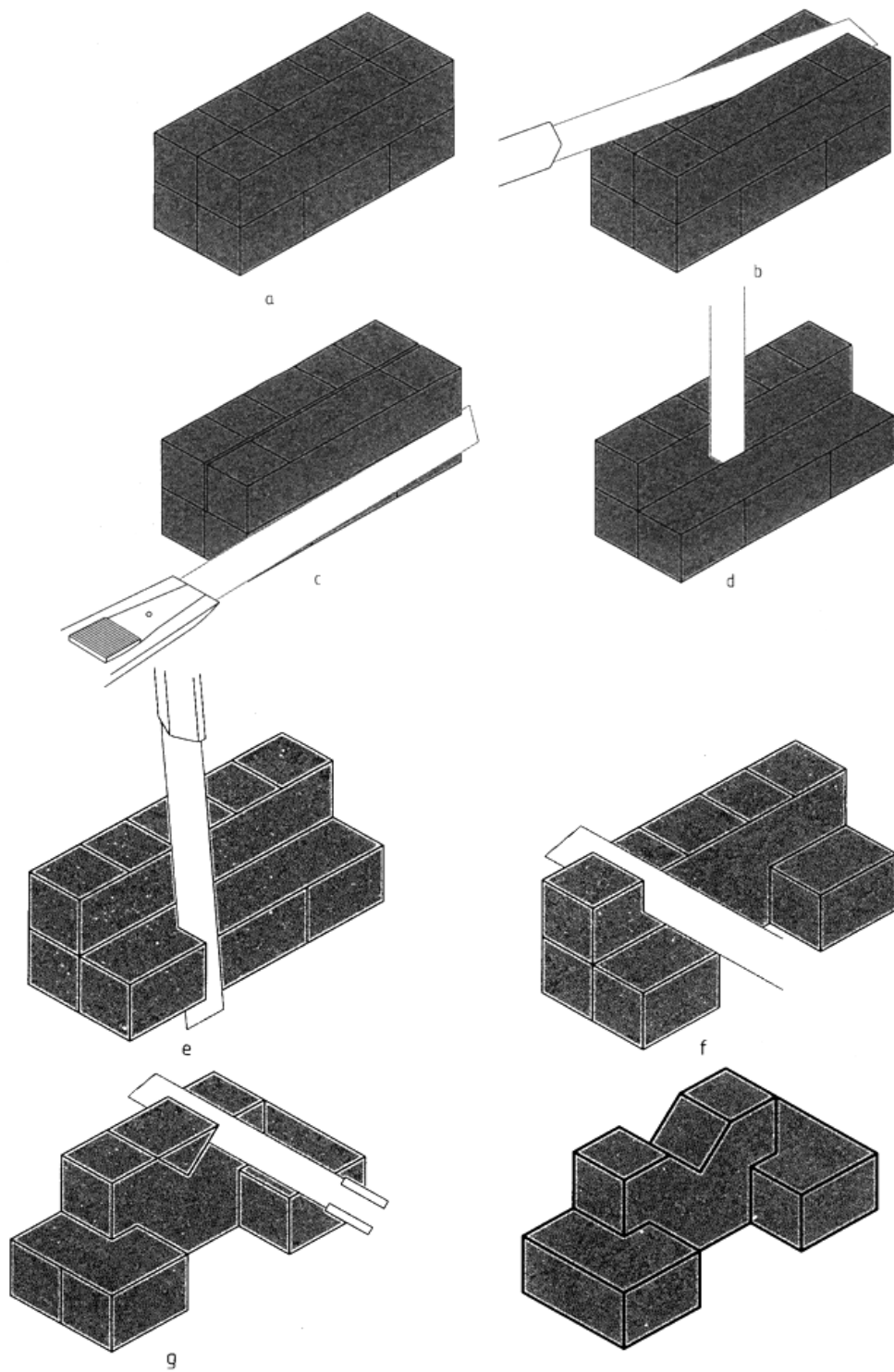
۱۳-۲-۲- تجسم به معنی مجسم کردن یا به دست آوردن تصویری ذهنی از عین یک چیز است. این چیز می تواند یک مفهوم، یک فضای خاص، یک جسم موجود، یک طرح جدید یا یک جسم خیالی... باشد. دانشمندان برای تجسم اهمیت زیادی قایل اند. تجربه نشان می دهد که اغلب افراد در این کار توانا هستند، البته در زمینه‌ای که به آن علاقه دارند. در نقشه کشی هم مقصود همان تصور ذهنی از یک جسم موجود است که با نمایش معرفی شده و در ابتدا ما تصویری سه بعدی از آن نداریم. این امر به قدرت تصور افراد بستگی دارد و به هر حال می توان آن را با تمرین تقویت کرد. در این روش ما به طور همزمان روی هر دو تصویر فکر می برداشت‌هایمان را جزء به جزء با هر دو تصویر مطابقت می دهیم، تا به نتیجه برسیم.

۱۳-۲-۳- ساختن قطعه: در این روش کوشش می کنیم که یک جسم را، با توجه به نماهای آن، به طور عملی بسازیم. می توان از مواد شکل پذیر، مثل فوم، چوب، خمیر مجسمه سازی، ... استفاده کرد. در هر مورد ابزار برش مناسب لازم است (شکل ۱۳-۱۳).



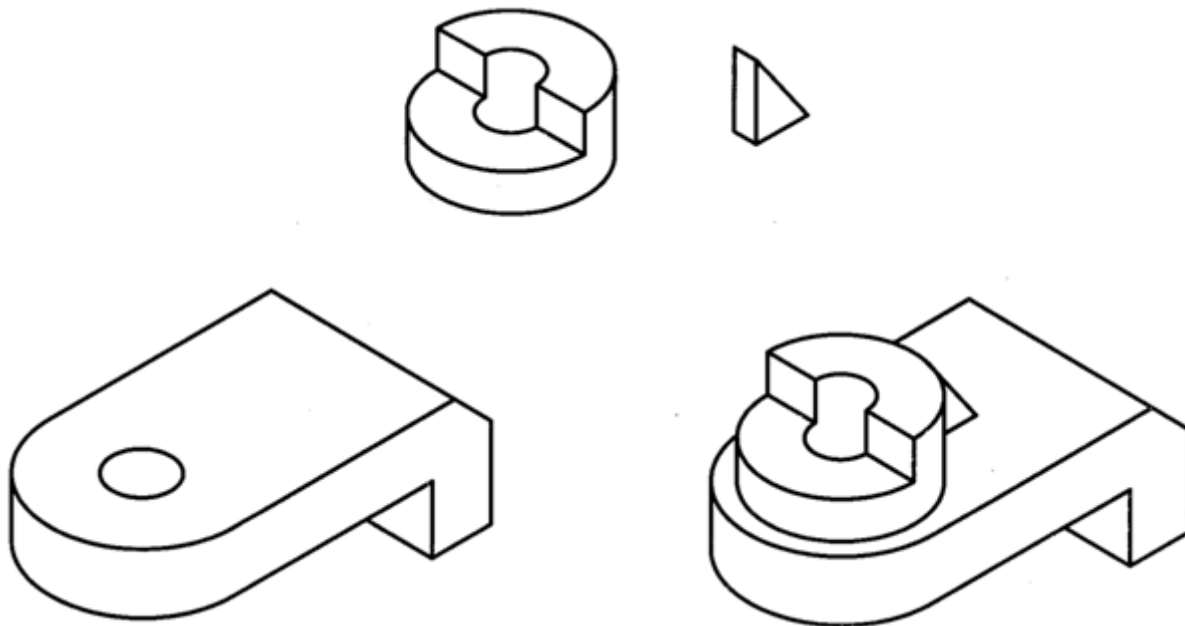
شکل ۱۳-۱۳. مدل

روش کار آن است که ابتدا متناسب با ابعاد اصلی جسم، یک قطعه یونولیت یا خمیر مجسمه سازی را آماده کنیم. اگر آن را مانند جعبه‌ی محیطی در نظر بگیریم، می توانیم کم کم با برداشتن قسمت های اضافی، با ابزاری مثل سیم حرارتی، تیغ، چاقو، ... به شکل تقریبی جسم برسیم. سپس با توجه به آن، نمای مجهول را رسم کنیم (شکل ۱۳-۱۴).



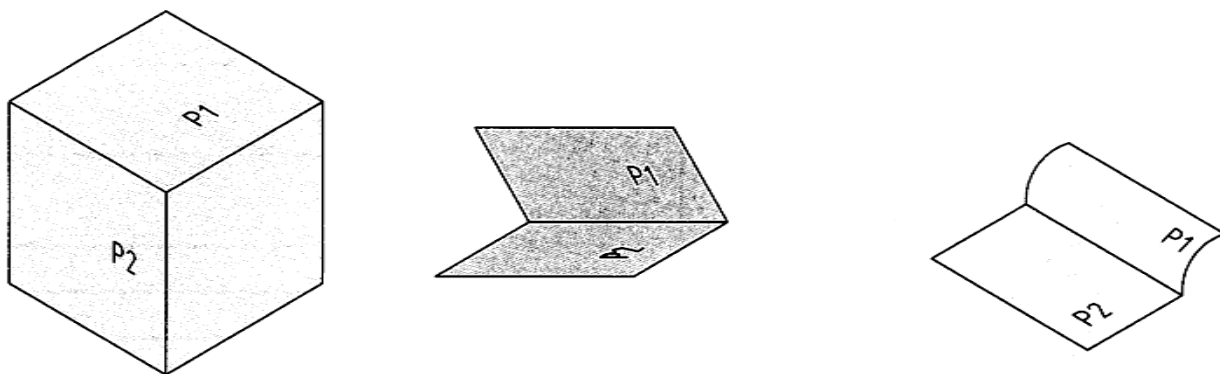
شکل ۱۳-۱۴. مراحل ساخت یک مدل از یونولیت

می‌توانیم جسم را تکه تکه هم درست کرد، که پس از در کنار هم قرار دادن آن تکه‌ها، جسم اصلی به دست آید (شکل ۱۳-۱۵). ممکن است به جای استفاده از مواد بالا، کوشش کنیم سه بعدی جسم را با دست آزاد یا با وسیله رسم نماییم که باز هم به نتیجه خواهیم رسید.



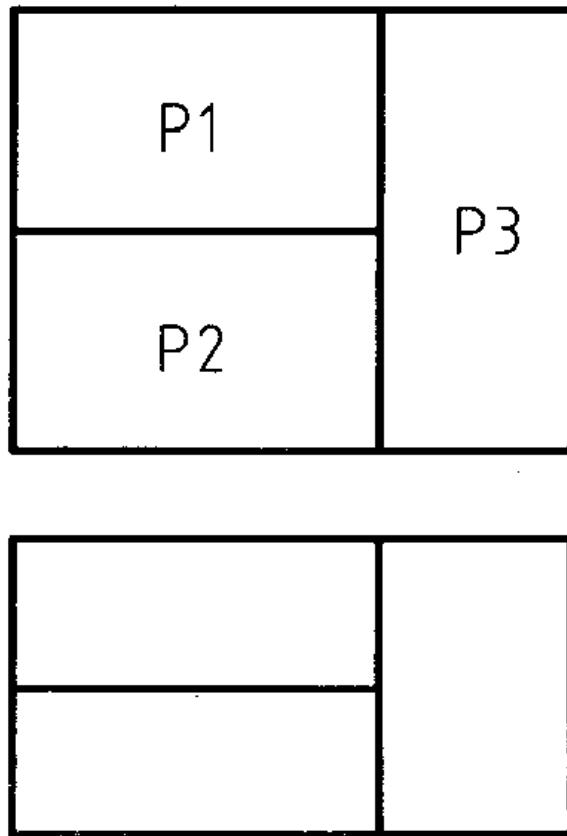
شکل ۱۳-۱۵. ساخت یک مدل از چند تکه

۱۳-۲-۴- اختلاف سطح: برخورد دو صفحه ایجاد یک خط می‌کند (شکل ۱۳-۱۶).



شکل ۱۳-۱۶. برخورد صفحات

چون دو صفحه‌ی P_1 و P_2 دارای شرایط یکسان نیستند، ایجاد یک خط بین آنها اجتناب ناپذیر است. به عبارت بهتر می‌توانیم بگوییم، هر خط موجود در نقشه، نماینده‌ی یک اختلاف میان دو سطح است. پس ابتدا یک نما، مثلاً نمای روبه‌رو را در نظر می‌گیریم (شکل ۱۳-۱۷).

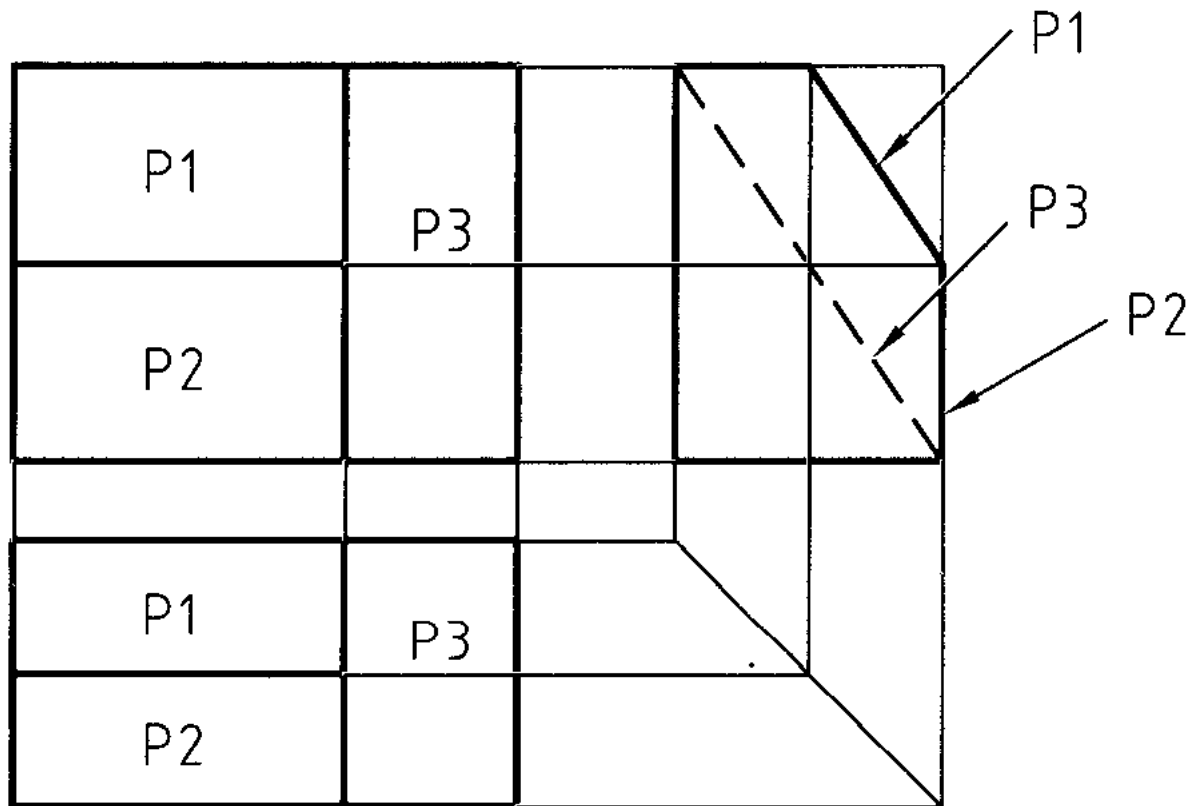


شکل ۱۳-۱۷. نما

دو سطح را P_1 و P_2 می‌نامیم. چون بین P_1 و P_2 خط هست، پس آنها با هم اختلاف دارند. در اینجا شروع به بررسی می‌نماییم؛ برای نمونه:

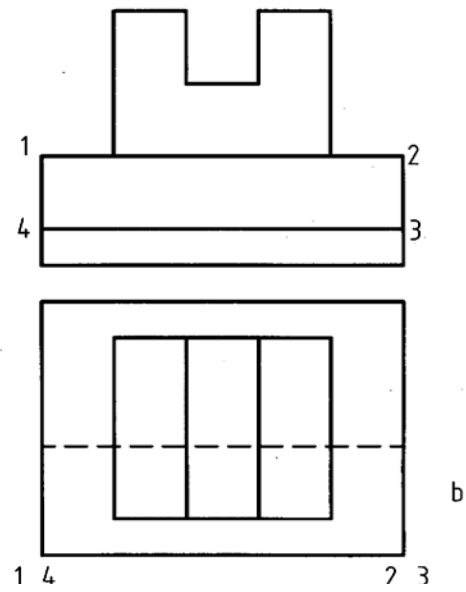
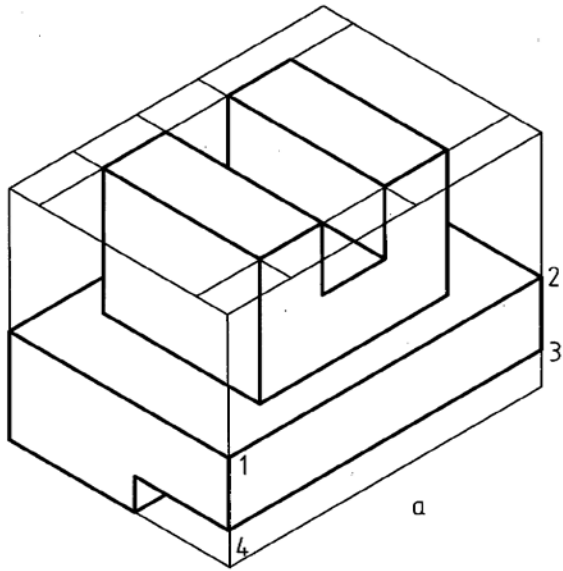
- P_1 و P_2 صفحاتی هستند موازی با صفحه‌ی روبه‌روی تصویر، یعنی V ولی P_1 جلوتر است
- P_1 و P_2 صفحاتی هستند موازی با V ولی P_1 جلوتر است.
- P_1 با V موازی و P_2 شیب‌دار است.....

با این بررسی ها به نمای افقی مراجعه می کنیم. با بررسی آن و مطابقت آن با تصورات خود، نتیجه گیری می کنیم. در شکل ۱۳-۱۸ یکی از جواب ها به دست آمده است. البته جواب های دیگری را هم می توان به دست آورد.



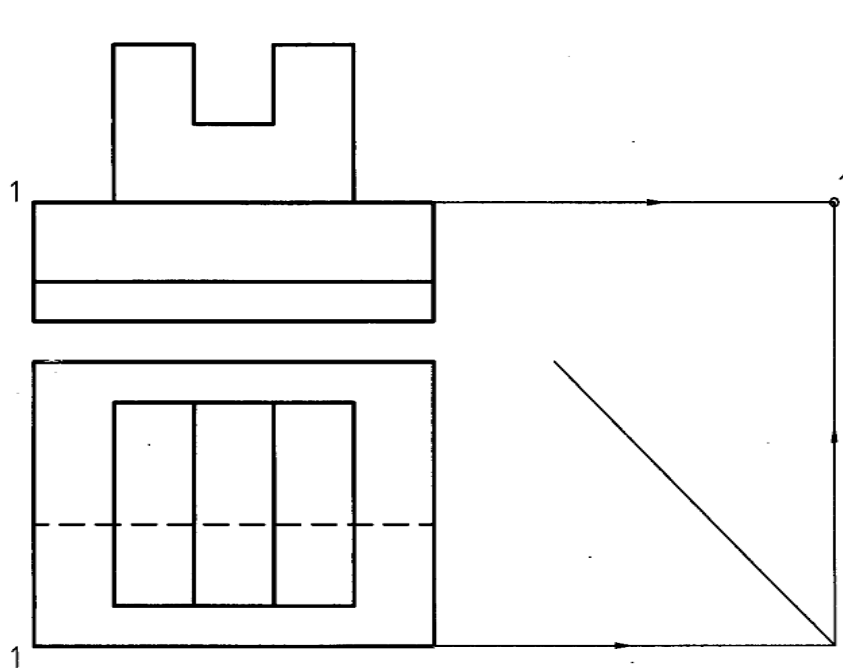
شکل ۱۳-۱۸. تطبیق نماها

۱۳-۳- تجزیه: در این روش می توان جزئی از یک جسم، مثل نقطه یا خط یا سطح یا حجم را در نظر گرفت و نمای سوم آن را به دست آورد. این کار باید گام به گام جلو رود تا همه ی جسم را شامل بشود. شکل ۱۳-۱۹ را در نظر می گیریم.



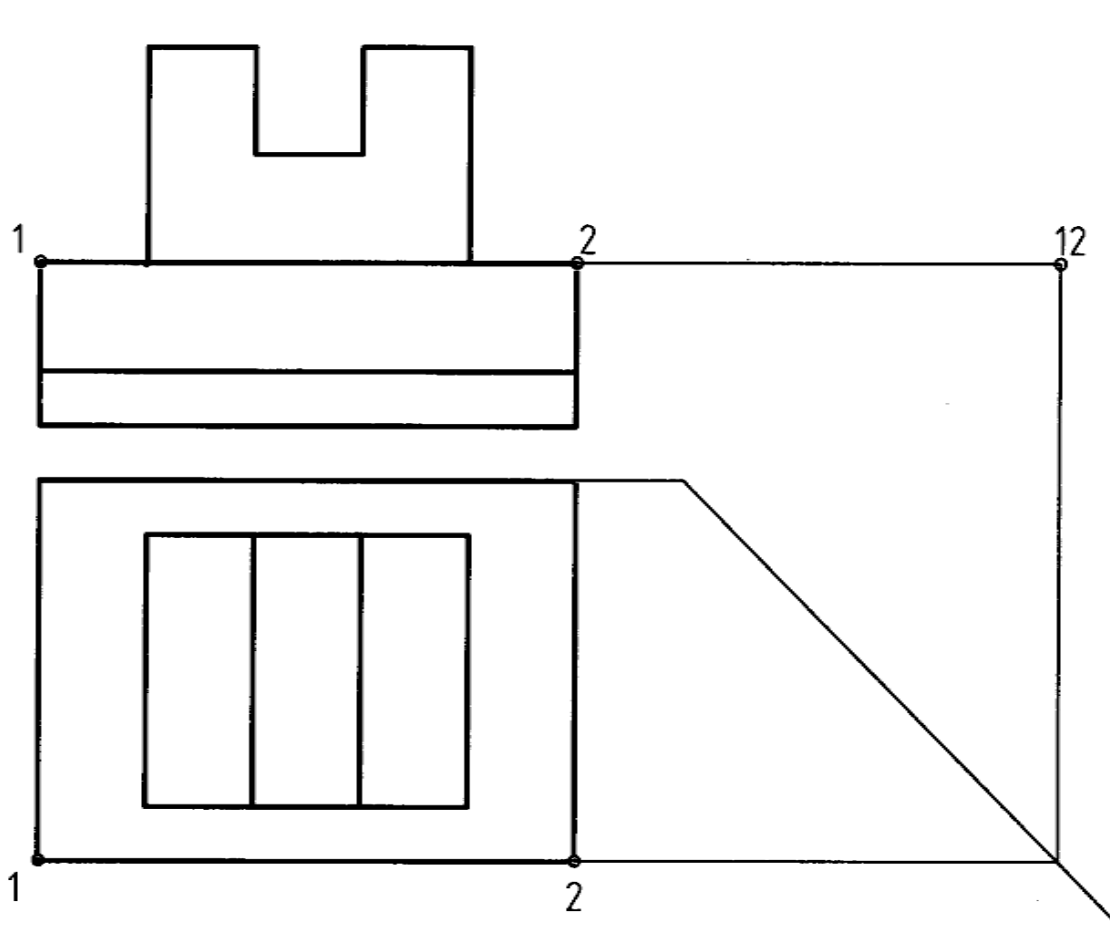
شکل ۱۳-۱۹.

۱۳-۳-۱- تجزیه نقطه: در این حال با در نظر گرفتن تنها یک نقطه کار را شروع می کنیم (شکل ۱۳-۲۰). این کار تا تعیین تصویر تمام نقطه ها ادامه خواهد یافت. ولی باز هم برای رسیدن به پاسخ های درست، بی نیاز از تجسم و استدلال نخواهیم بود!



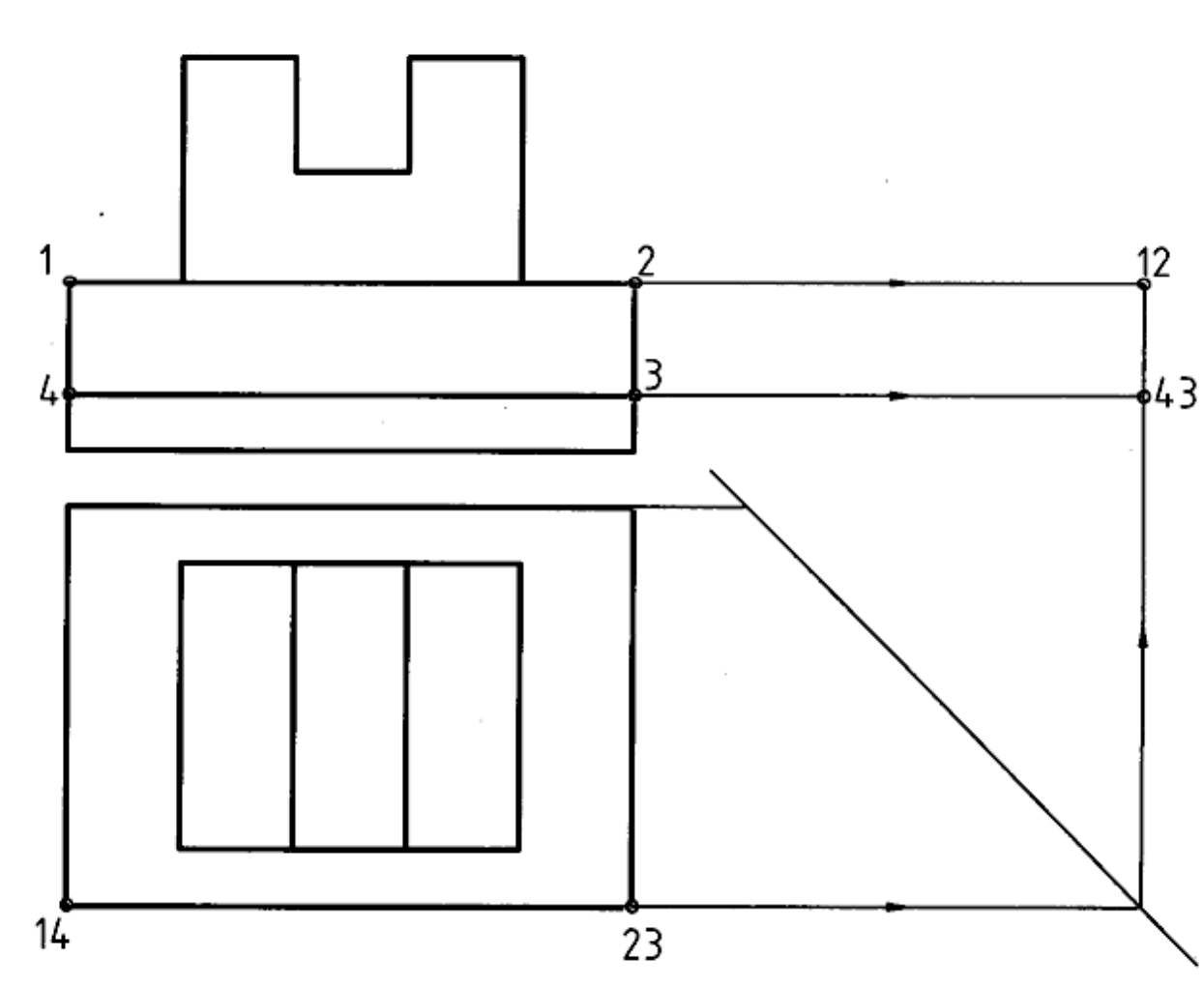
شکل ۱۳-۲۰

۱۳-۳-۲- تجزیه ی خط: در این روش با در نظر گرفتن تنها یک خط از جسم، کارمان را شروع می کنیم (شکل ۱۳-۲۱). به این روش آنالیز خط هم می گویند.



شکل ۱۳-۲۱

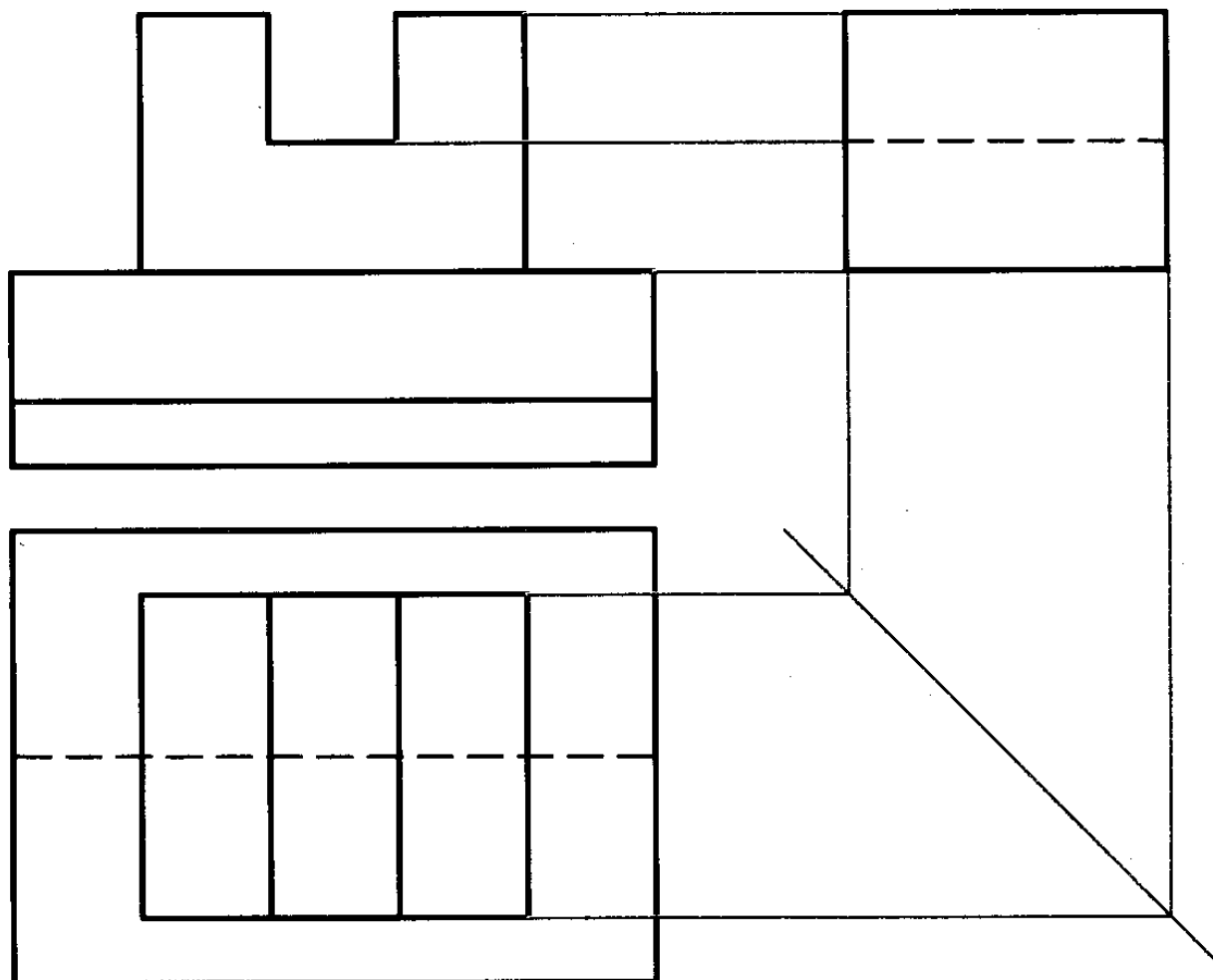
۱۳-۳-۳- تجزیه ی سطح: آغاز کار در این روش، در نظر گرفتن یک سطح است (شکل ۱۳-۲۲). روشن است که در این روش ها، ادراکات اولیه ی ما در مورد چگونگی نقطه، خط و سطح اهمیت زیادی دارد. از این رو باید آنها را به درستی انتخاب کنیم.



شکل ۱۳-۲۲

۱۳-۳-۴- تجزیه حجم: می توان جسم را به چند جسم فرعی تقسیم کرد و جزء به جزء جلو رفت. شکل

۱۳-۲۳ روش کار را نشان می دهد.



شکل ۱۳-۲۳

۱۳-۴- نتیجه: اگر با دقت به مجموعه هشت روش گفت شده توجه کنید خواهید دید که آن ها به صورت های مختلف به هم وابسته اند. هر کدام به نوعی ما را کمک می کنند، اما هیچ کدام برای یک نفر، با قدرت تصور معمولی، جواب قطعی نیست. پس کوشش ما باید آن باشد که با توجه به همهی آن چه که گذشت، روشی برای کار خود به دست آوریم. این امر هم با دقت در تمرین های ارائه شده حاصل خواهد شد.

۱۳-۵- جمع بندی: برای به دست آوردن توانایی در نقشه خوانی چند نکته را باید در نظر داشت:

الف: ابتدا نماها را با دقت بررسی کنیم.

ب: برای رسیدن به پاسخ، روشهای گفته شده را مرور می کنیم.

پ: به آرامی و با حوصله، پاسخ را رسم می کنیم.

ت: مسئله را از نظر داشتن جوابهای دیگر هم بررسی می کنیم.

ث: کار تمرین را از ساده به مشکل شروع می کنیم.

ج: ممکن است برای یک نقشه، بارها مجبور به فکر کردن شویم (مثل هر مسئله دیگر)

چ: در هر بار باید به دقت، اشکال و اشتباه خود را بررسی کنیم و دقت کنیم که مسئله بعدی آن را تکرار نکنیم.

ح: هیچ کس نمی تواند بگوید که هر مجهولی را می تواند پیدا کند!

خ: ممکن است نقشه ای که برای یک نفر سخت است، برای دیگری ساده باشد. این نوع نگرش فرد به مسئله بستگی دارد.

در تمرین های آینده، کوشش شده است روند از ساده به مشکل رعایت شود ولی اگر تمرینی را، پس از کوشش لازم، نمی توانید حل کنید، از آن رد شوید و پس از حل چند تمرین بعدی دوباره به آن برگردید. خواهید دید که برای شما ساده تر شده است. بعدها خواهید دید که نقشه های صنعتی خیلی ساده ترند.

خلاصه مطالب مهم

۱. نقشه خوانی یعنی درک جسم سه بعدی از روی نماهای دو بعدی.
۲. نقشه های صنعتی عموماً به صورت نما هستند و توانایی در درک آنها یک اصل است.
۳. هر کس باید روشی معین و کار شده، در نقشه خوانی داشته باشد.
۴. مجهول یابی را می توان با ساختن اجسام متعدد، فقط برای یک نما شروع کرد.
۵. هر کس می تواند جسمی را در ذهن خود تجسم کند.
۶. می توان برای مجهول یابی ابتدا سه بعدی را ساخت.

۷. هر خط در یک نقشه، نماینده‌ی یک اختلاف است.
۸. می‌توان از اختلاف سطح برای مجهول‌یابی بهره گرفت.
۹. با روشهای تجزیه و استدلال می‌توان مجهول‌یابی کرد.
۱۰. روشهای تجزیه‌ی نقطه، خط، سطح و حجم در مجهول‌یابی اهمیت دارند.
۱۱. تنها با تمرین، دقت و نتیجه‌گیری می‌توان در مجهول‌یابی ورزیدگی لازم را به دست آورد.

خود آزمایی

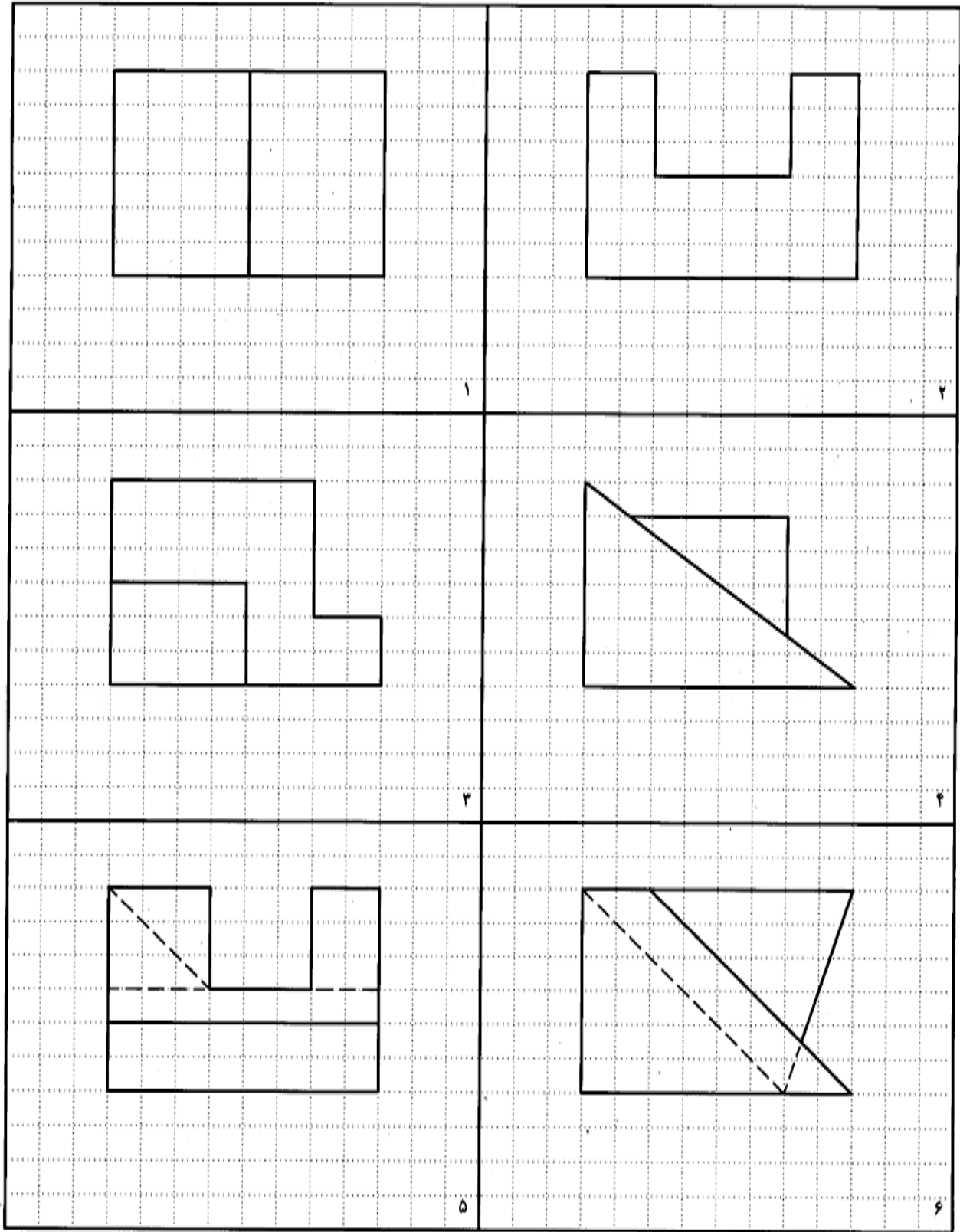
۱. نقش خط ۴۵ درجه در مجهول‌یابی چیست؟ با رسم شکل توضیح دهید.
۲. چرا نقشه خوانی اهمیت دارد؟
۳. آیا نقشه خوانی راه معین و ساده‌ای دارد؟
۴. مسئله اصلی در مجهول‌یابی چگونه مطرح می‌شود؟
۵. در مورد روش ذهنی توضیح کامل دهید (با رسم شکل).
۶. تجسم به چه مفهومی است و چگونه در مجهول‌یابی ما را کمک می‌کند؟
۷. آیا برای رسیدن به نمای مجهول می‌توان جسم را ساخت؟ چگونه؟
۸. در مورد هر خط موجود در نقشه چه می‌توان گفت؟
۹. تجزیه در نقشه خوانی به چه مفهوم است و از آن چگونه استفاده می‌شود؟
۱۰. چند روش تجزیه داریم و هر کدام چگونه‌اند؟
۱۱. با رسم یک نقشه‌ی نمونه، چگونگی استفاده از تجزیه‌ی سطح را شرح دهید.
۱۲. با رسم شکل نمونه، چگونگی استفاده از تجزیه‌ی حجم را شرح دهید.
۱۳. از همه‌ی روش‌های مجهول‌یابی چه باید به دست آوریم؟
۱۴. جمع بندی کلی خود را از چگونگی فکر کردن و نتیجه‌گیری برای مجهول‌یابی توضیح دهید.

ارزش یابی عملی

برای همه نقشه‌هایی که رسم می‌کنید اندازه‌گذاری لازم نیست و خط‌های رابط پاک نشوند.

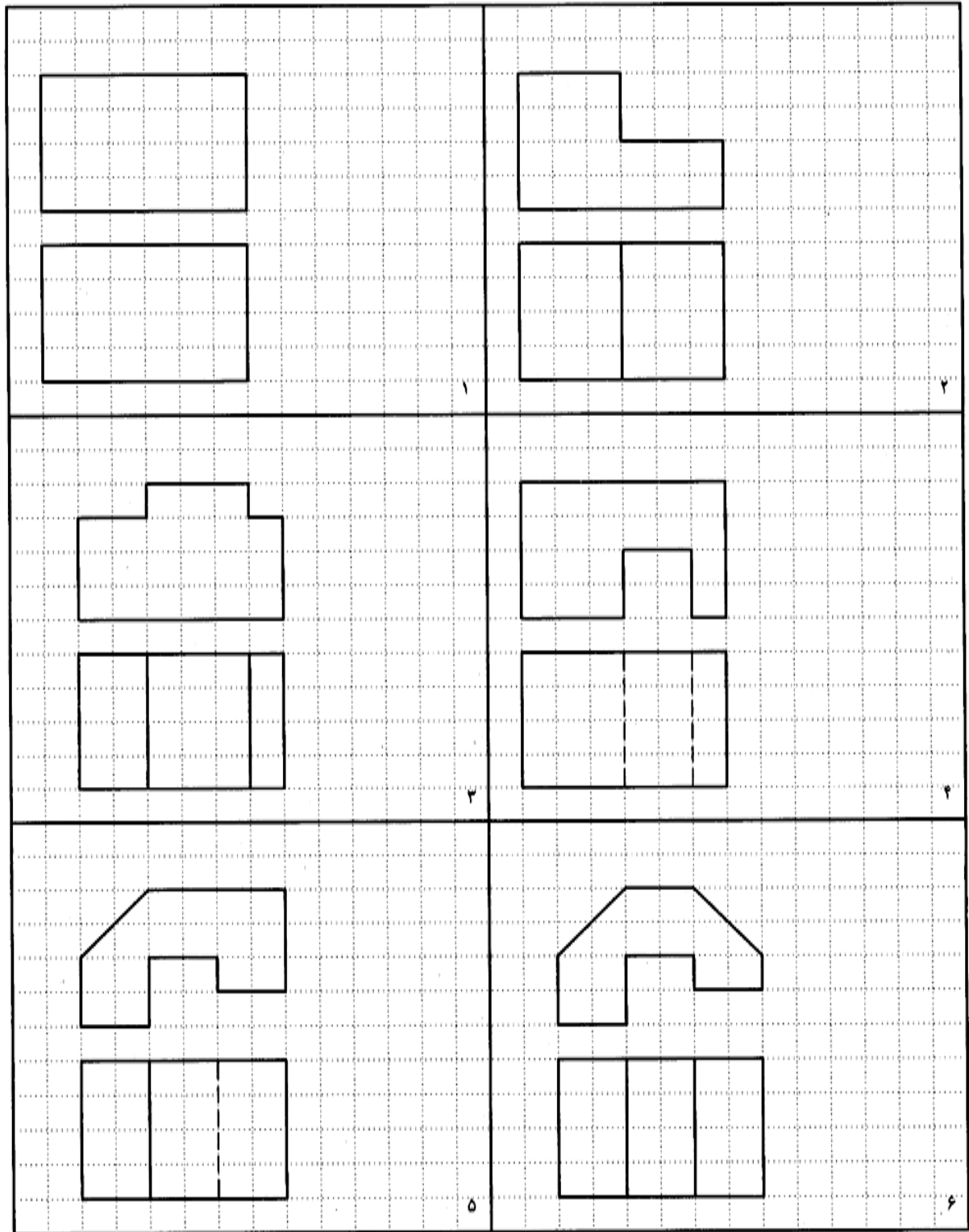
۱. در شکل ۱۳-۲۴، چند نما داده شده است. برای هر کدام ۴ جسم تصور کنید. نماها را، نمای رو به رو فرض کنید و تصاویر مجسم را با دست آزاد برای هر مورد رسم کنید. توجه: دقت ترسیمی تمام تمرین‌های بعدی کافی است. این نقشه‌ها به هیچ عنوان نباید دوباره رسم شوند. بلکه باید از

همه‌ی آنها کپی روی کاغذ مناسب، A4 یا A3 قبلاً تهیه و به صورت دفتر تمرین در اختیار هنرجویان قرار گیرد. تمرین ها نیاز به اندازه گذاری ندارند. آن چه مورد نظر است فقط مجهول یابی و رعایت اصول نقشه کشی است. کلیه‌ی خطوط رابط نیز باقی خواهند ماند.

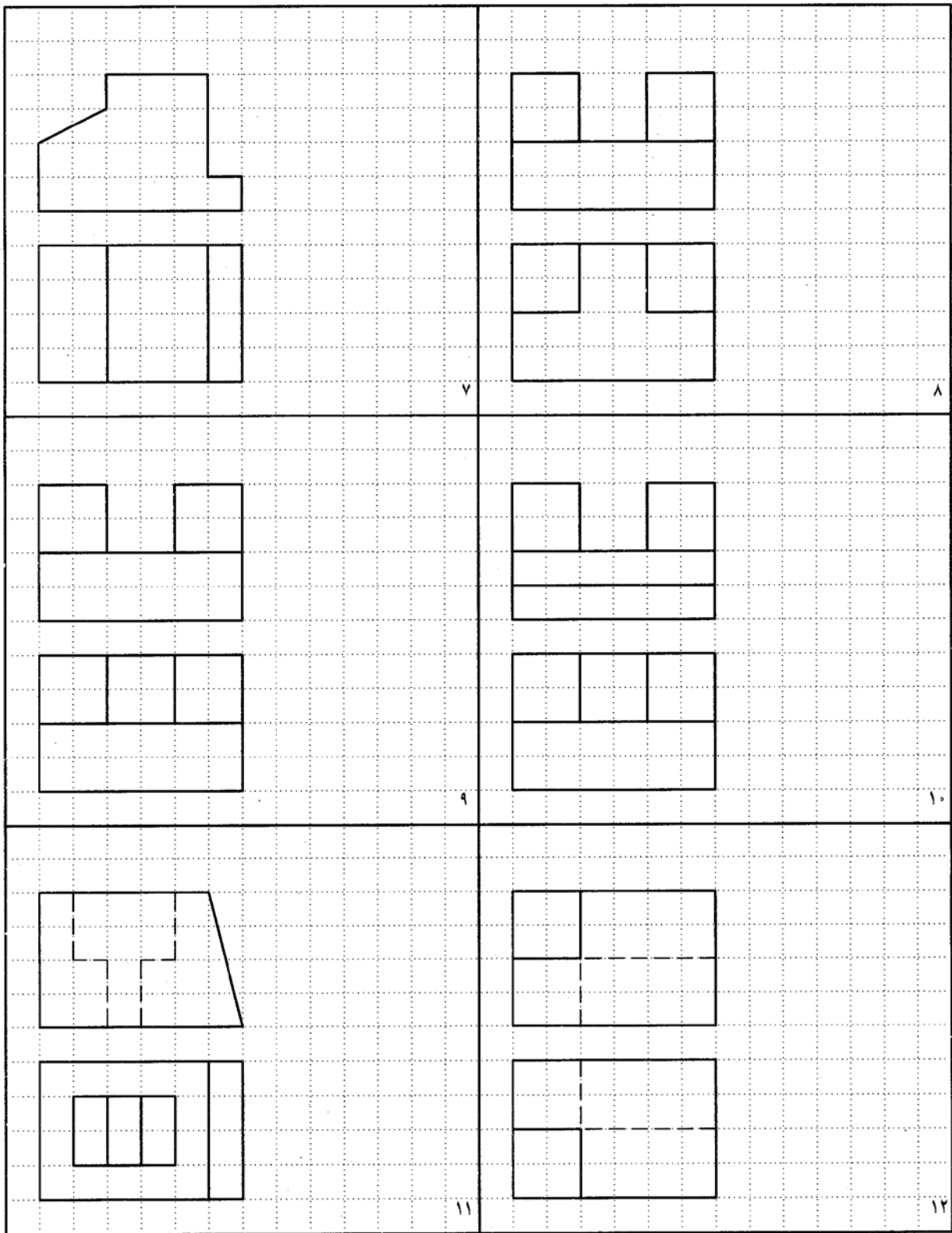


شکل ۱۳-۲۴. تمرین

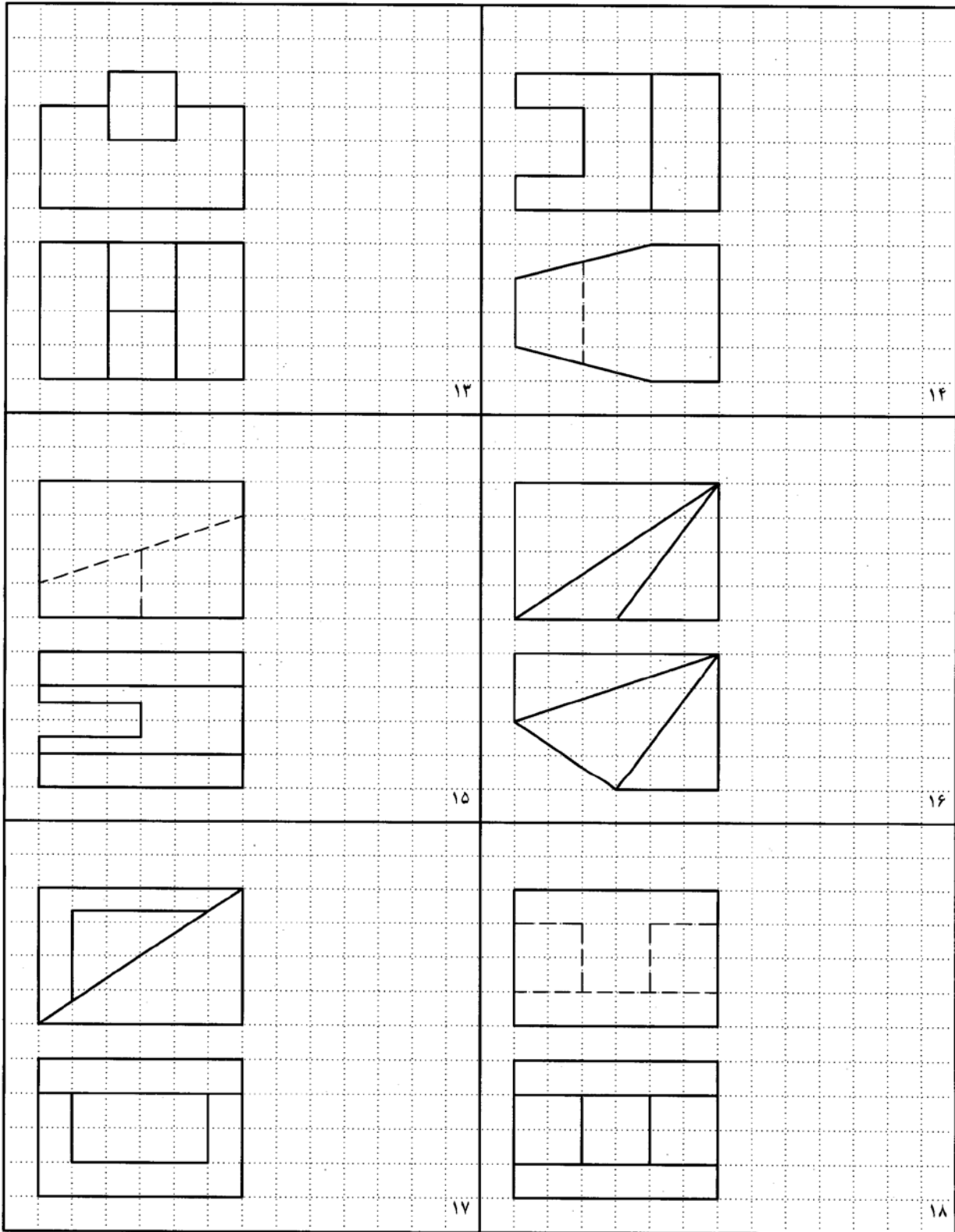
۱. برای شکل های ۱۳-۲۵ تا ۱۳-۲۸ نمای نیم رخ را رسم کنید. استفاده از وسایل به طور کامل لازم است.



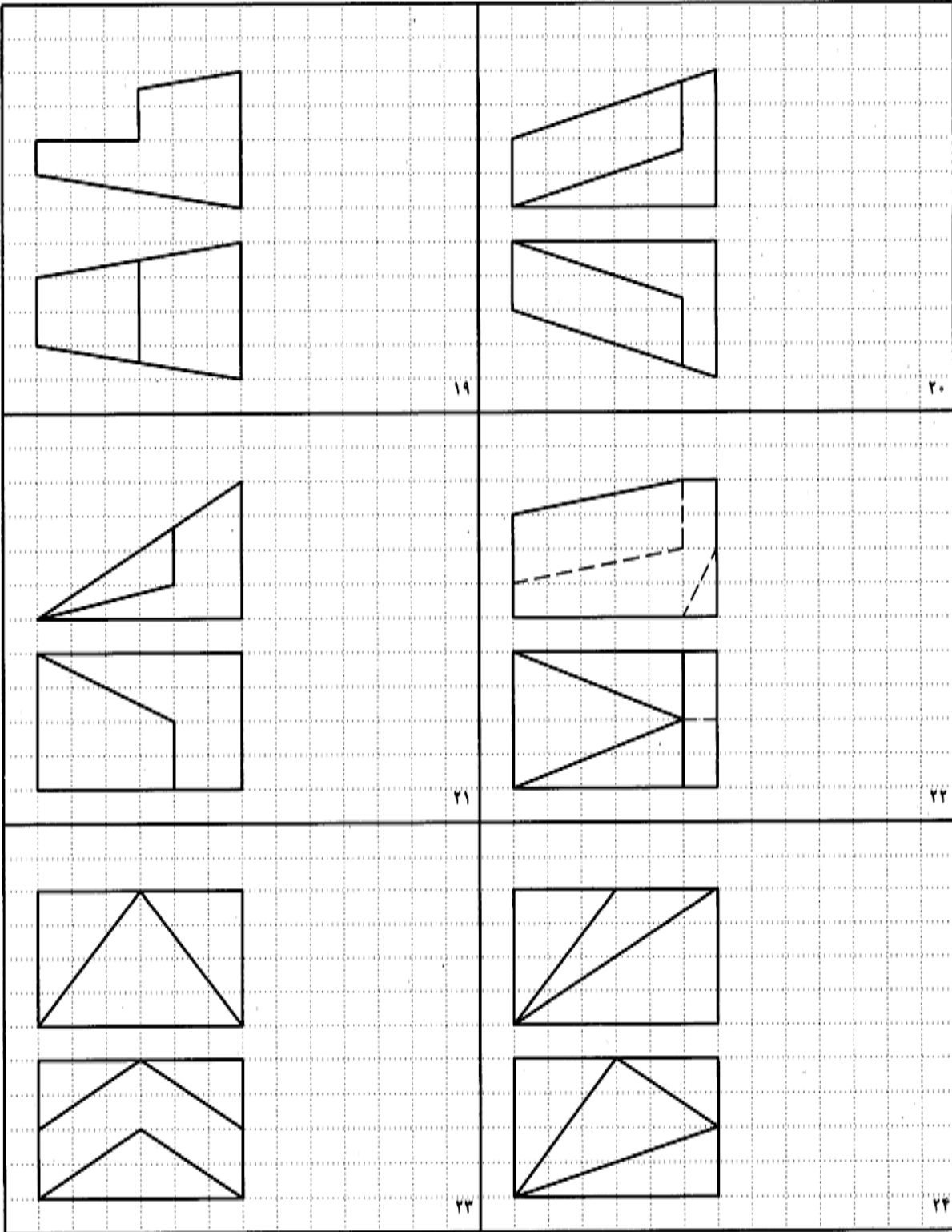
شکل ۱۳-۲۵. تمرین



شكل ۱۳-۲۶. تمرین

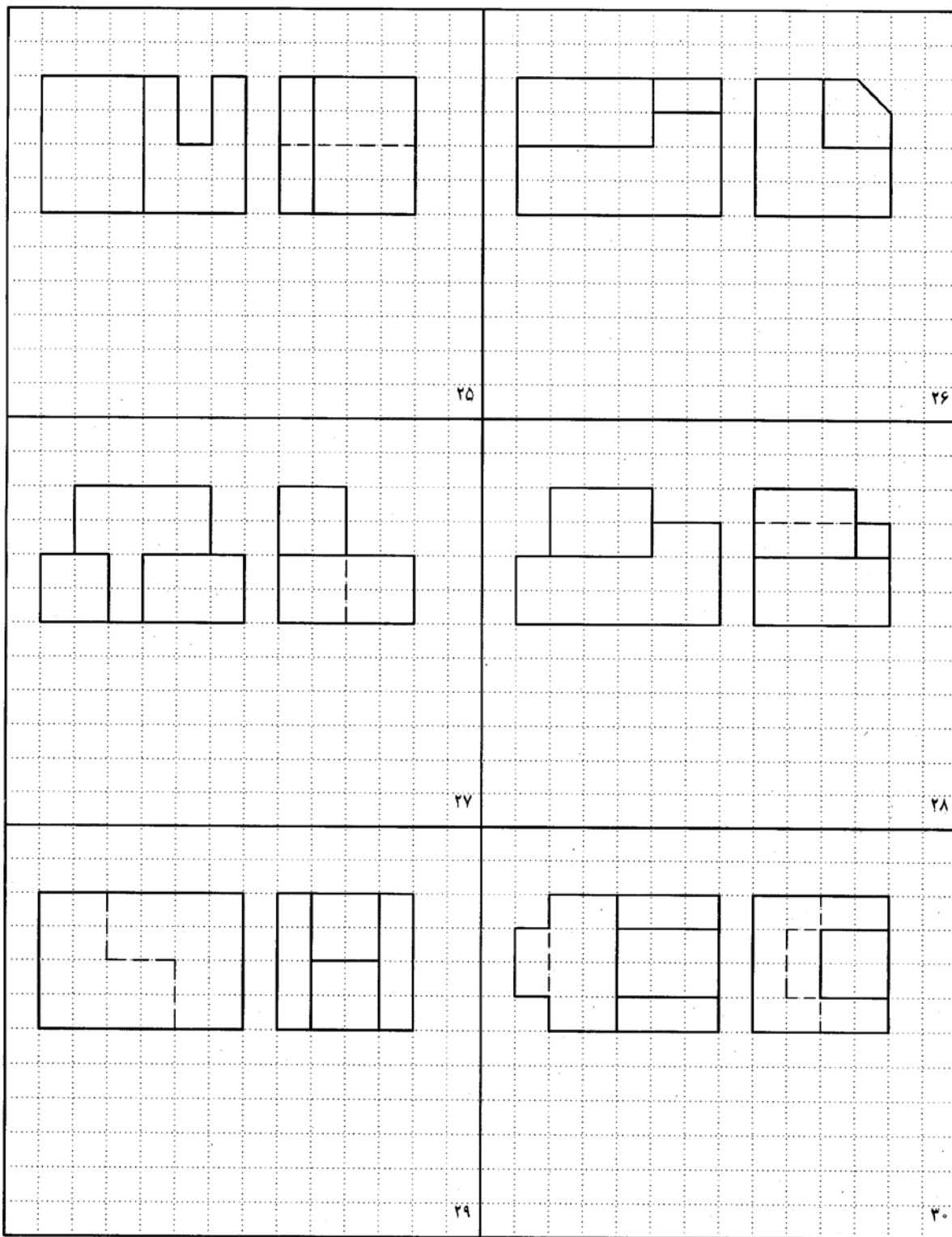


شکل ۱۳-۲۷. تمرین

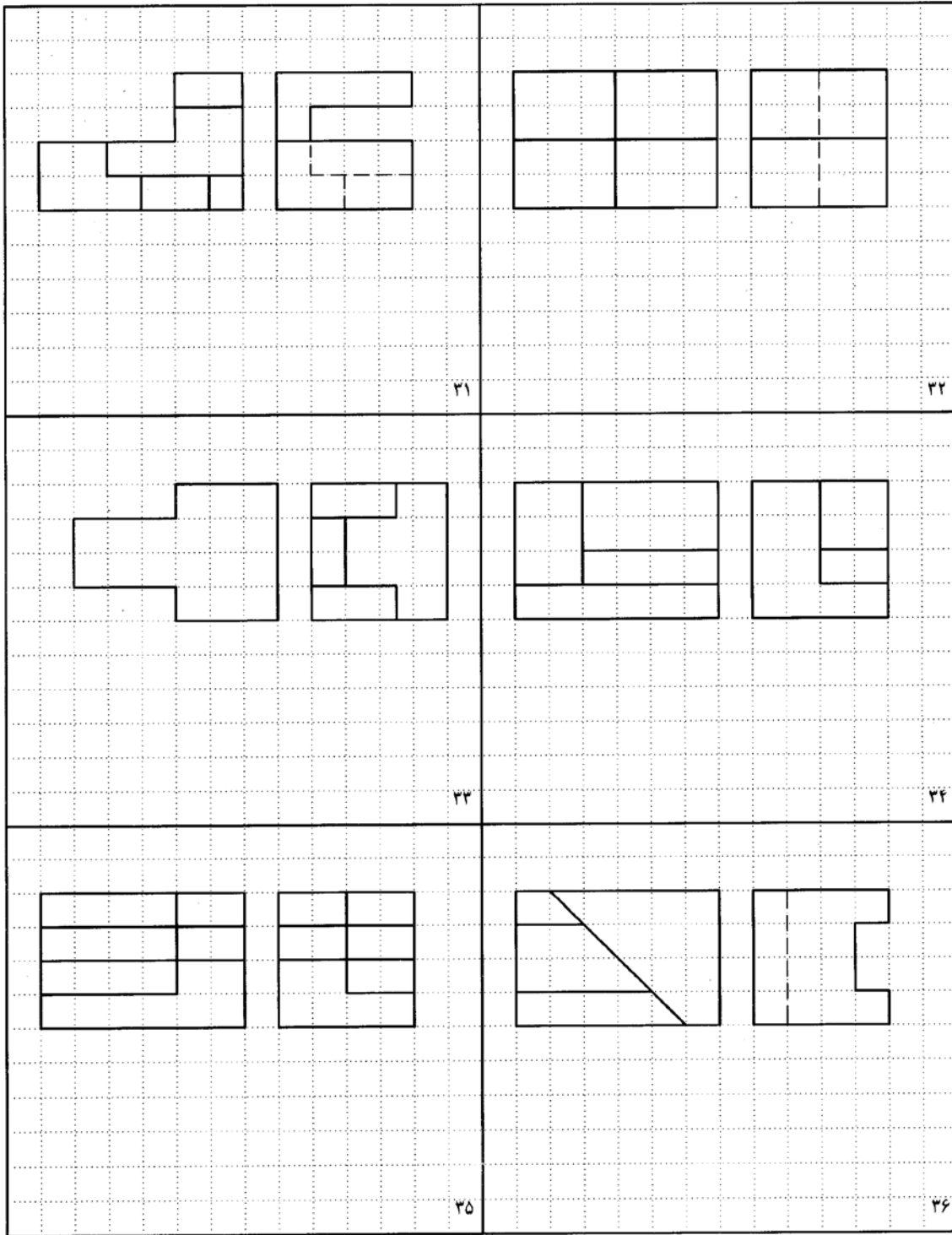


شكل ١٣-٢٨. تمرين

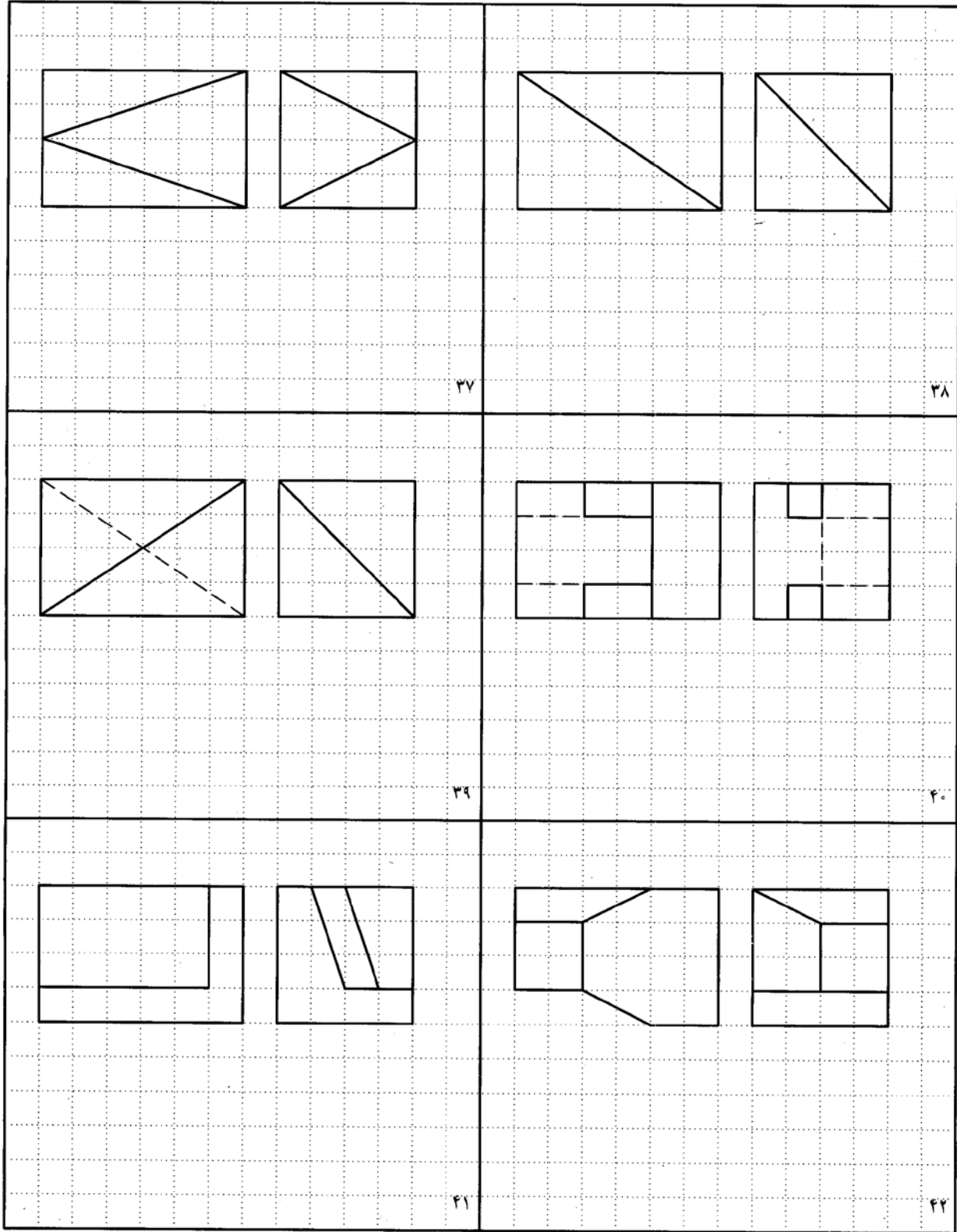
برای شکلهای ۱۳-۳۳ تا ۱۳-۳۶ نمای رو به رو را رسم کنید.



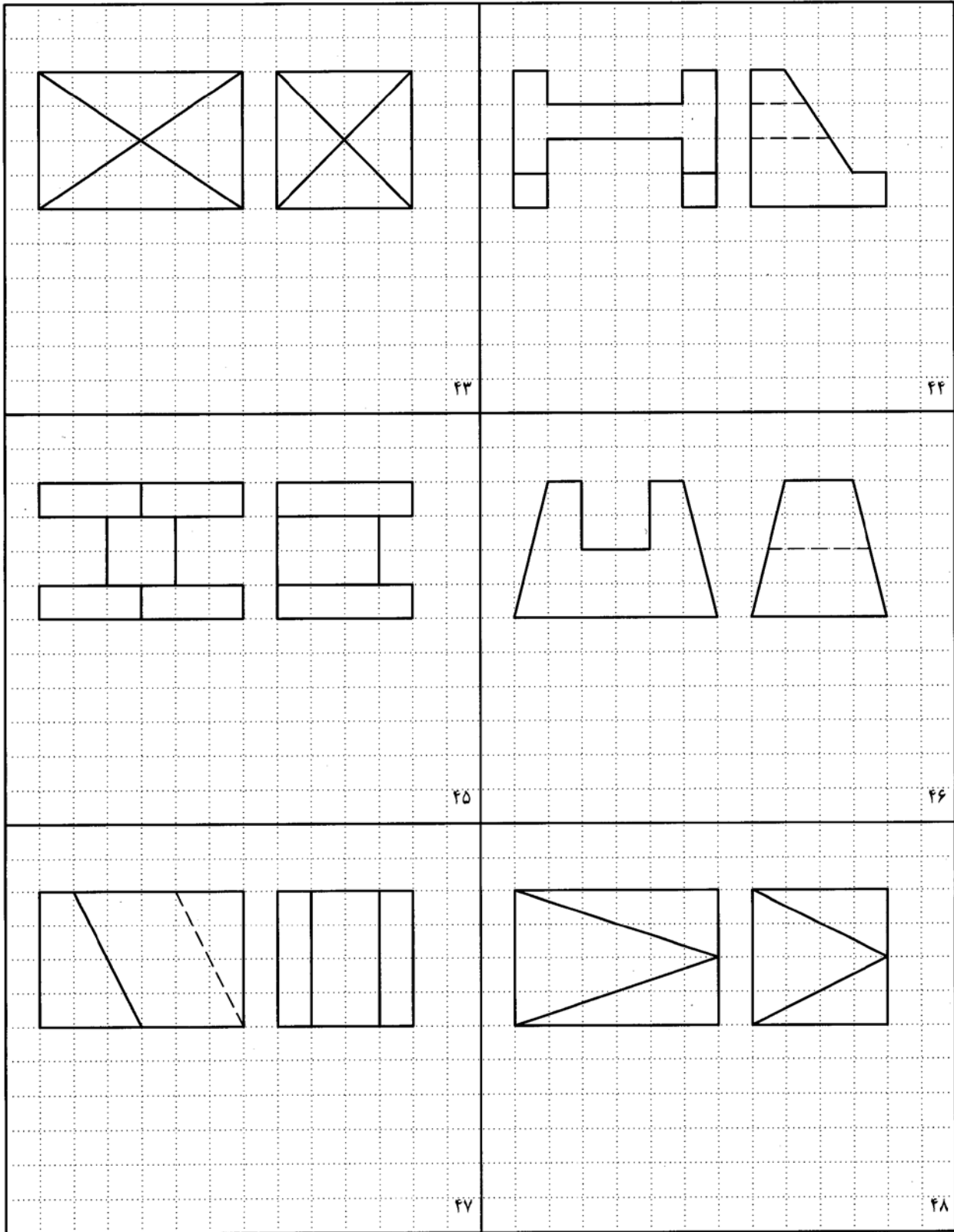
شکل ۱۳-۲۹. تمرین



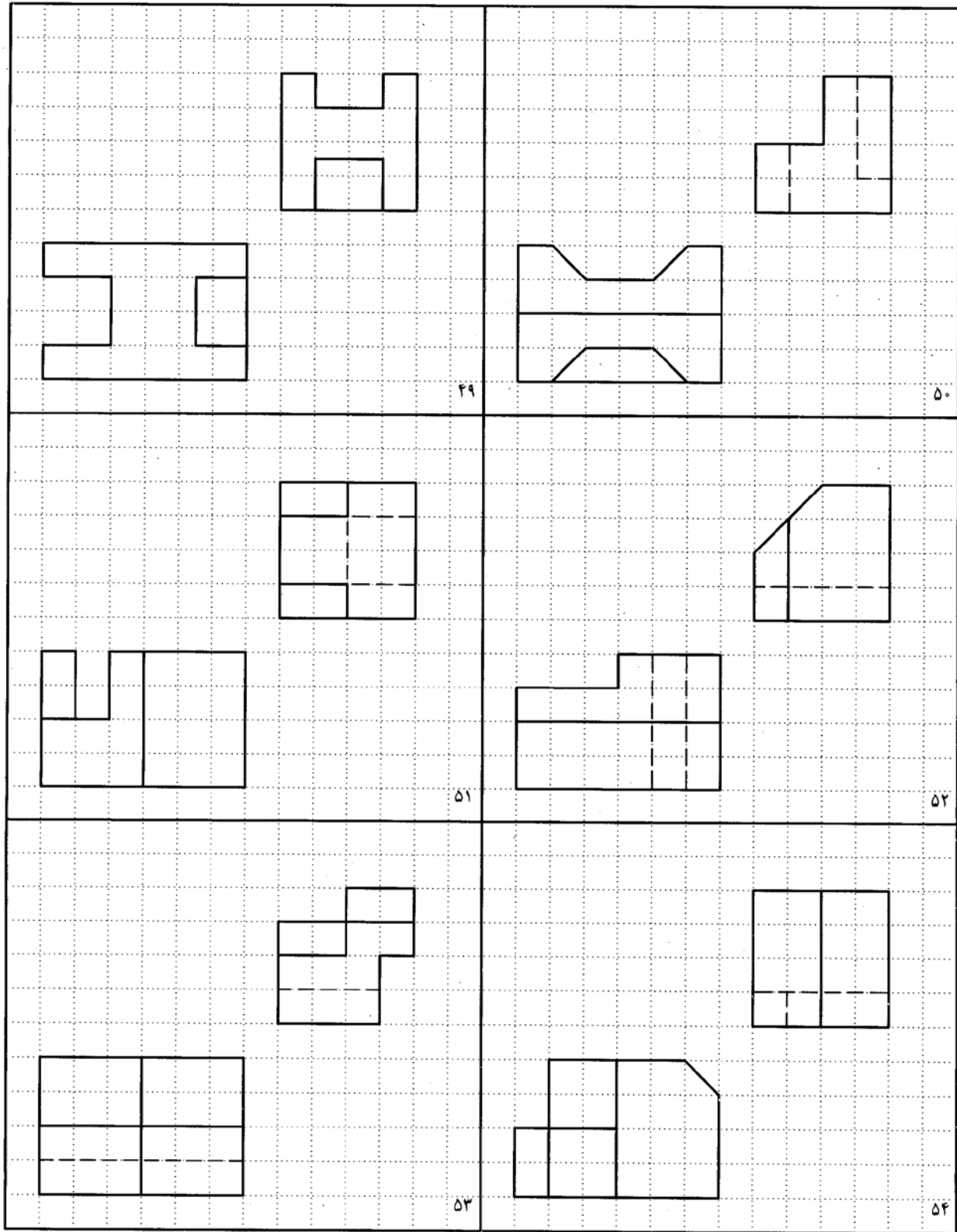
شکل ۱۳-۳۰. تمرین



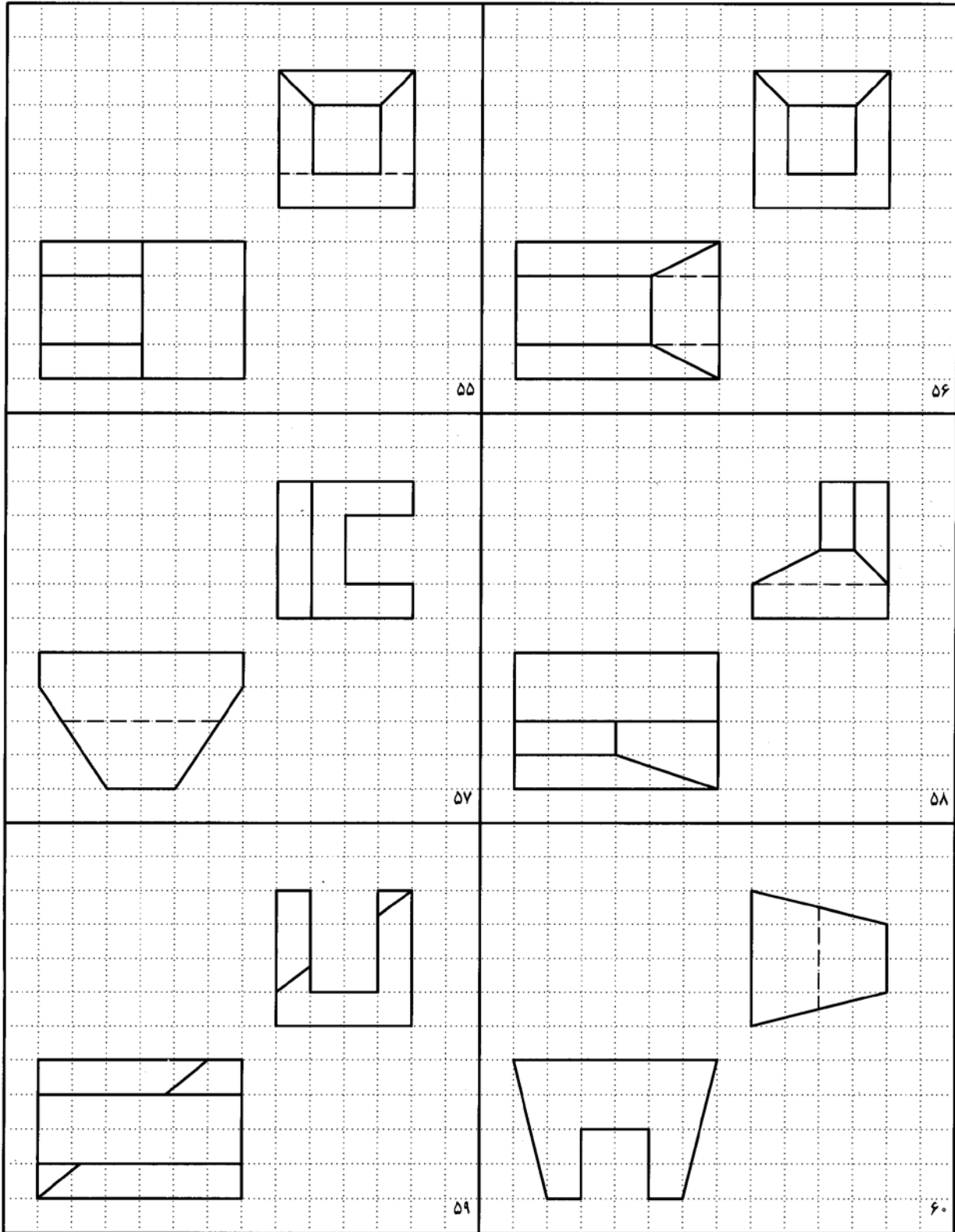
شکل ۱۳-۳۱. تمرین



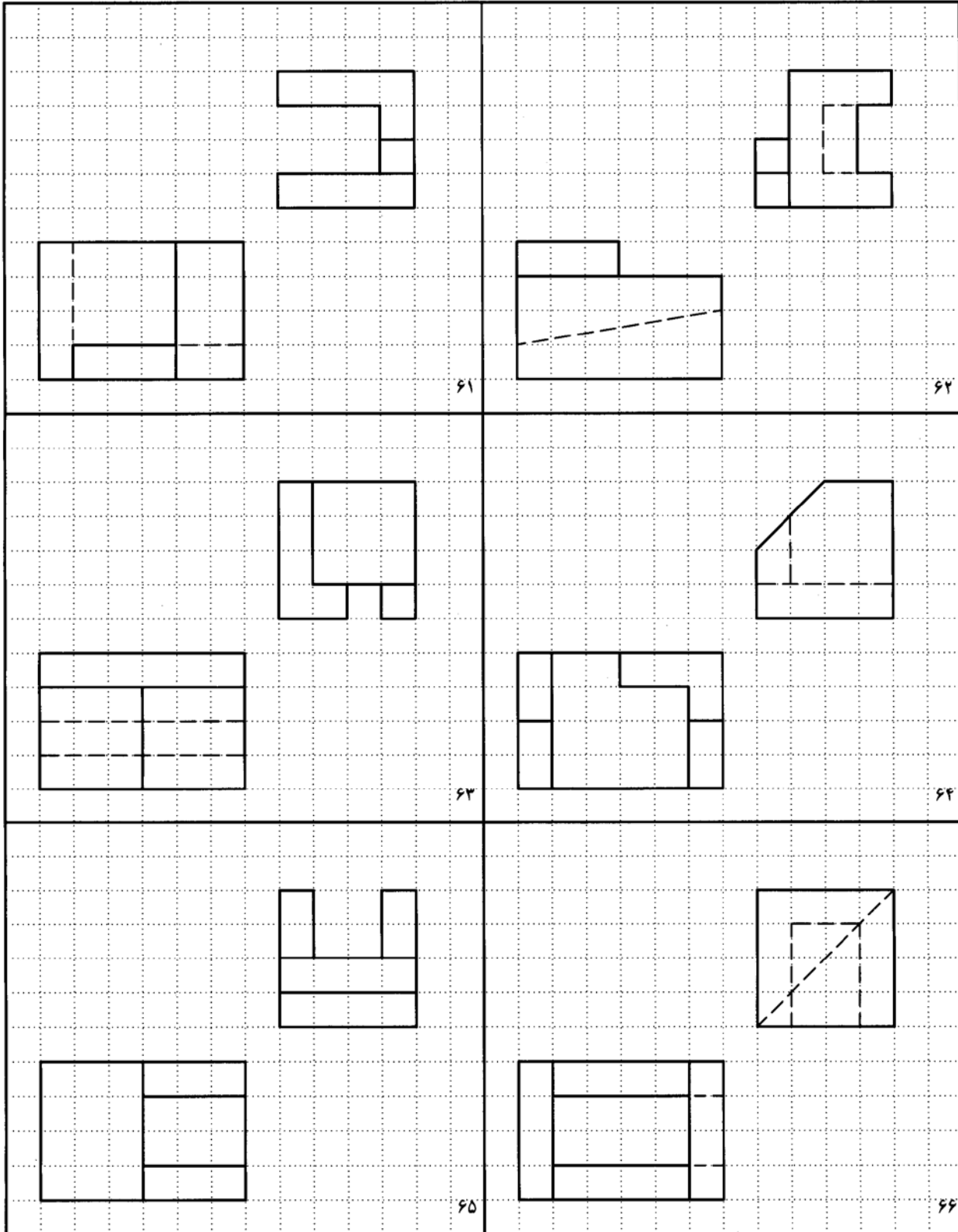
شکل ۱۳-۳۲. تمرین



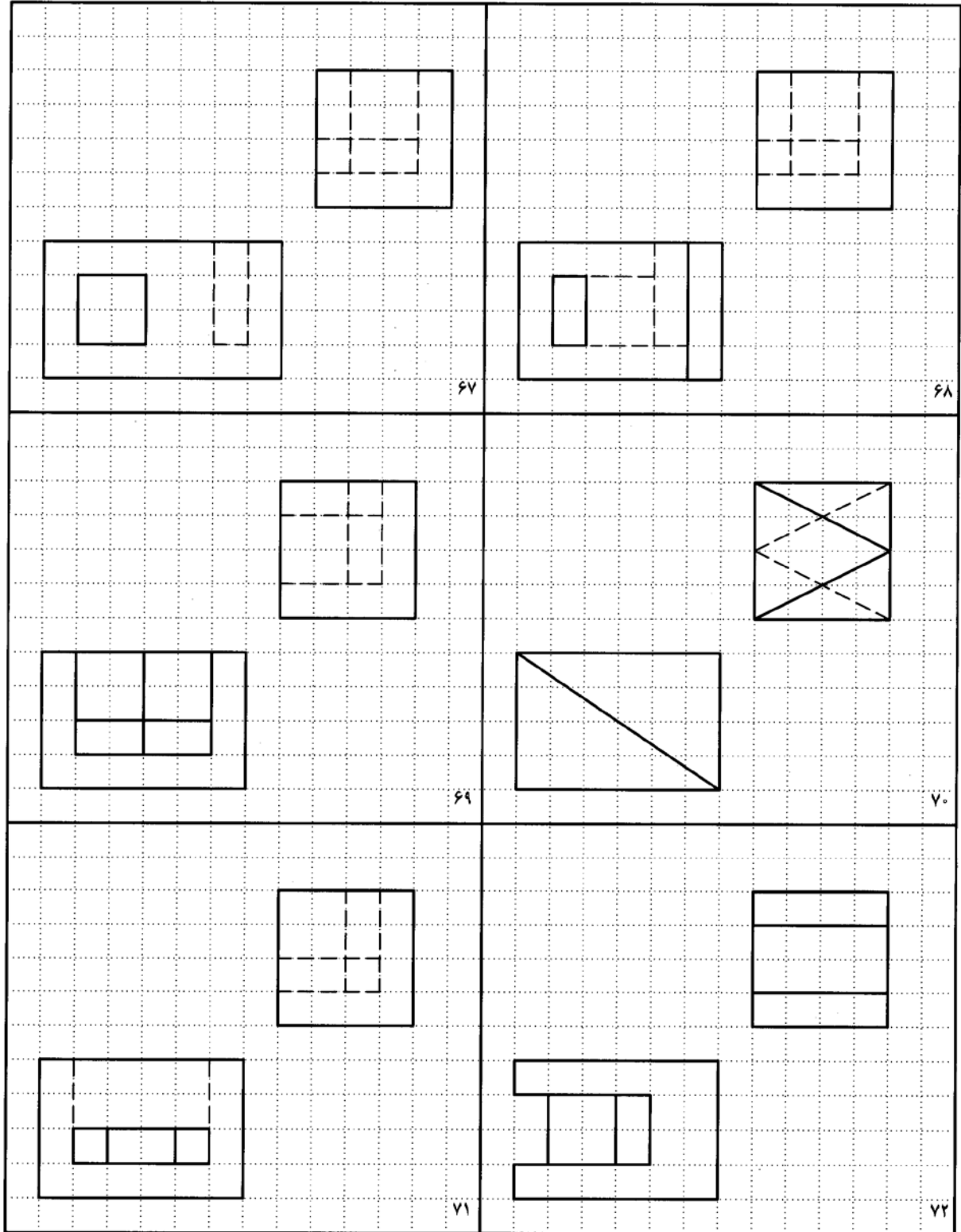
شکل ۱۳-۳۳. تمرین



شکل ۱۳-۳۴. تمرین

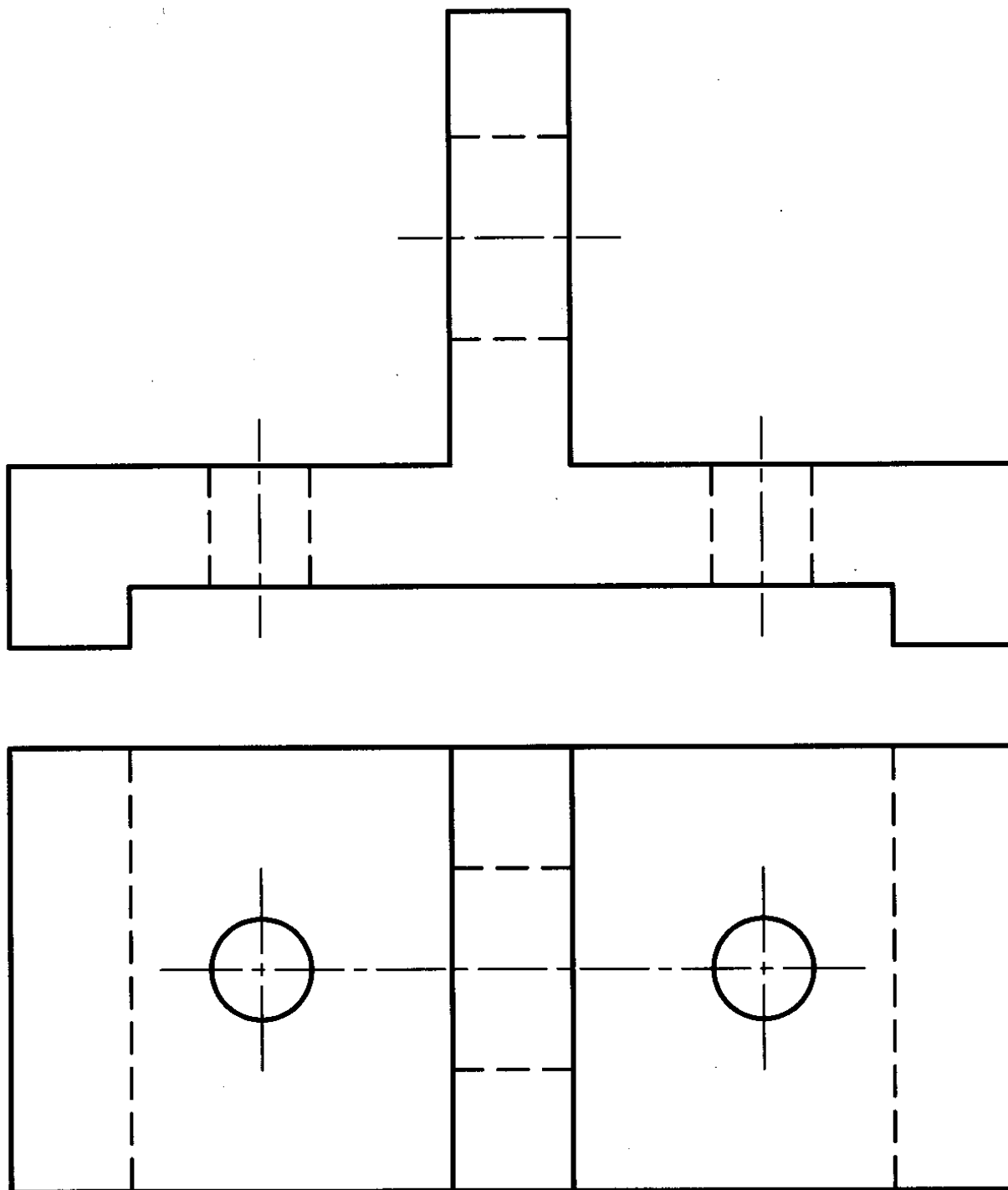


شکل ۱۳-۳۵. تمرین



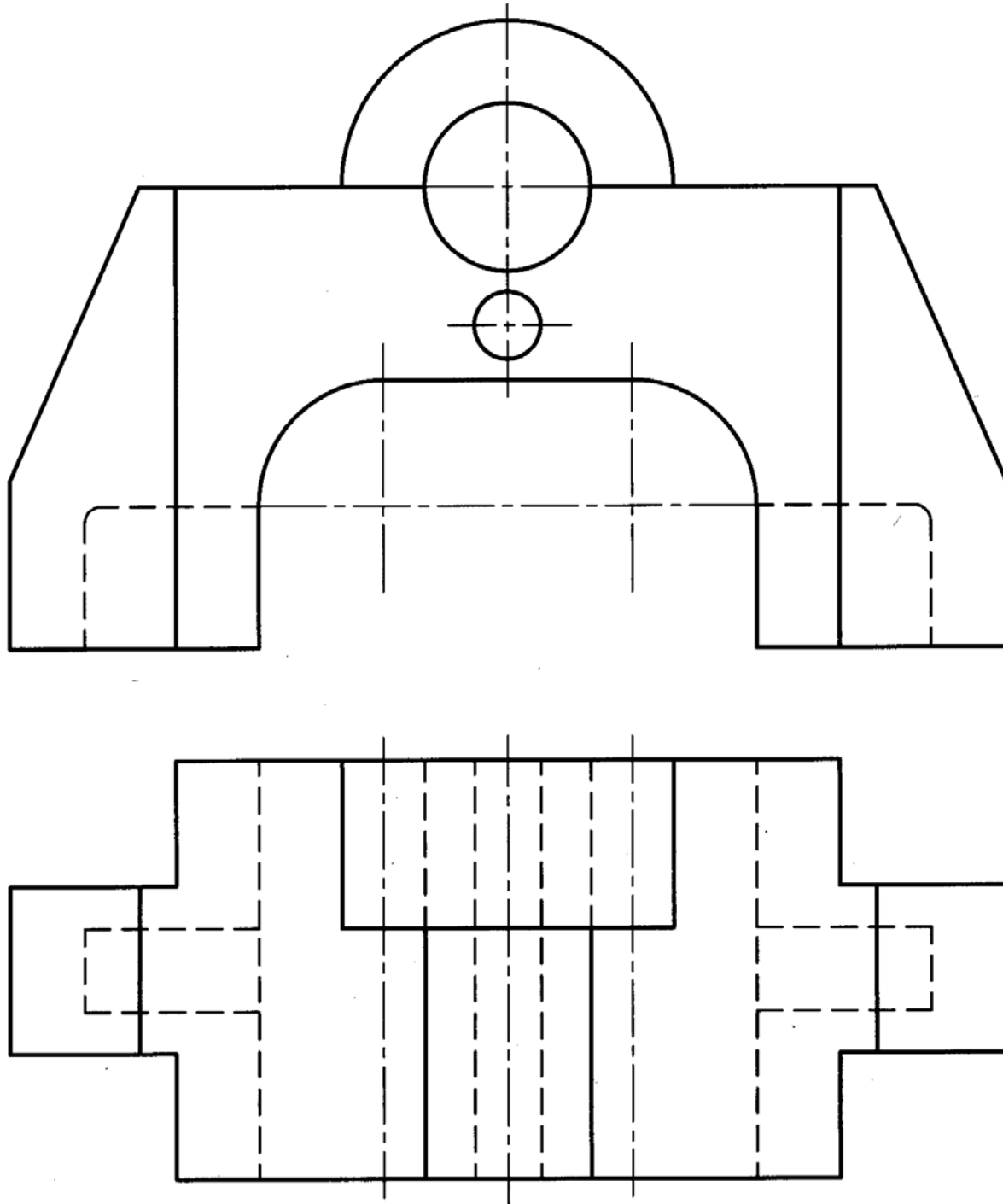
شکل ۱۳-۳۶. تمرین

نمای سوم را برای جسم داده شده در شکل ۱۳-۳۷ رسم کنید. قبلاً کپی تهیه شود و کار روی آن انجام شود.



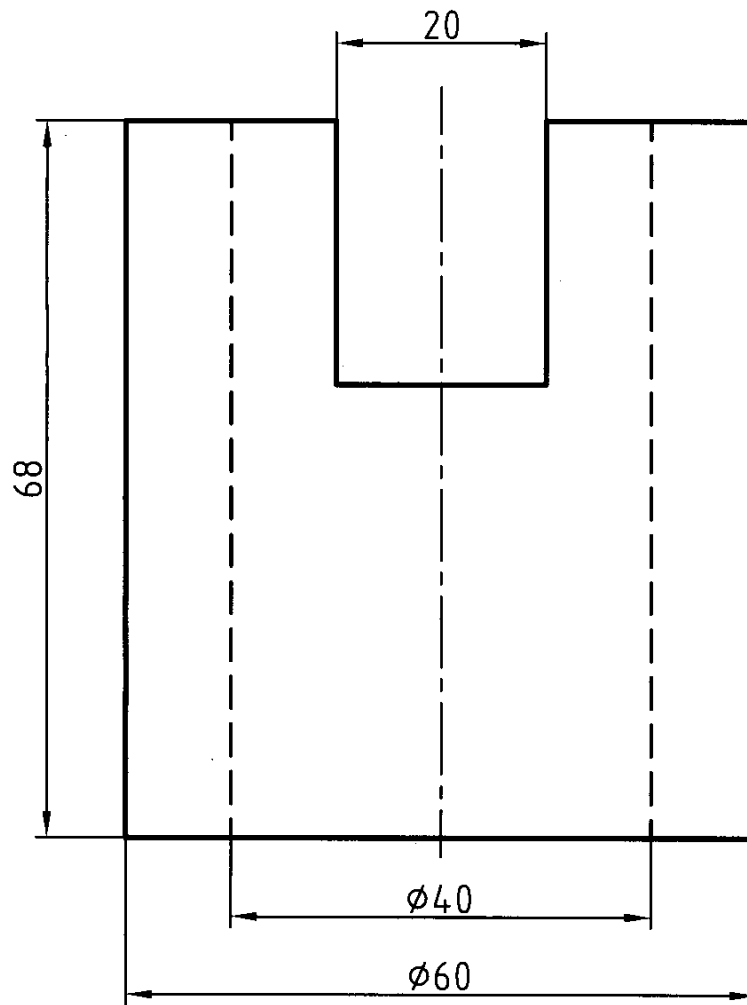
شکل ۱۳-۳۷. پایه‌ی آلو مینیومی

نمای سوم را برای شکل ۳۸-۱۳ رسم کنید. قبلاً کپی تهیه شود.

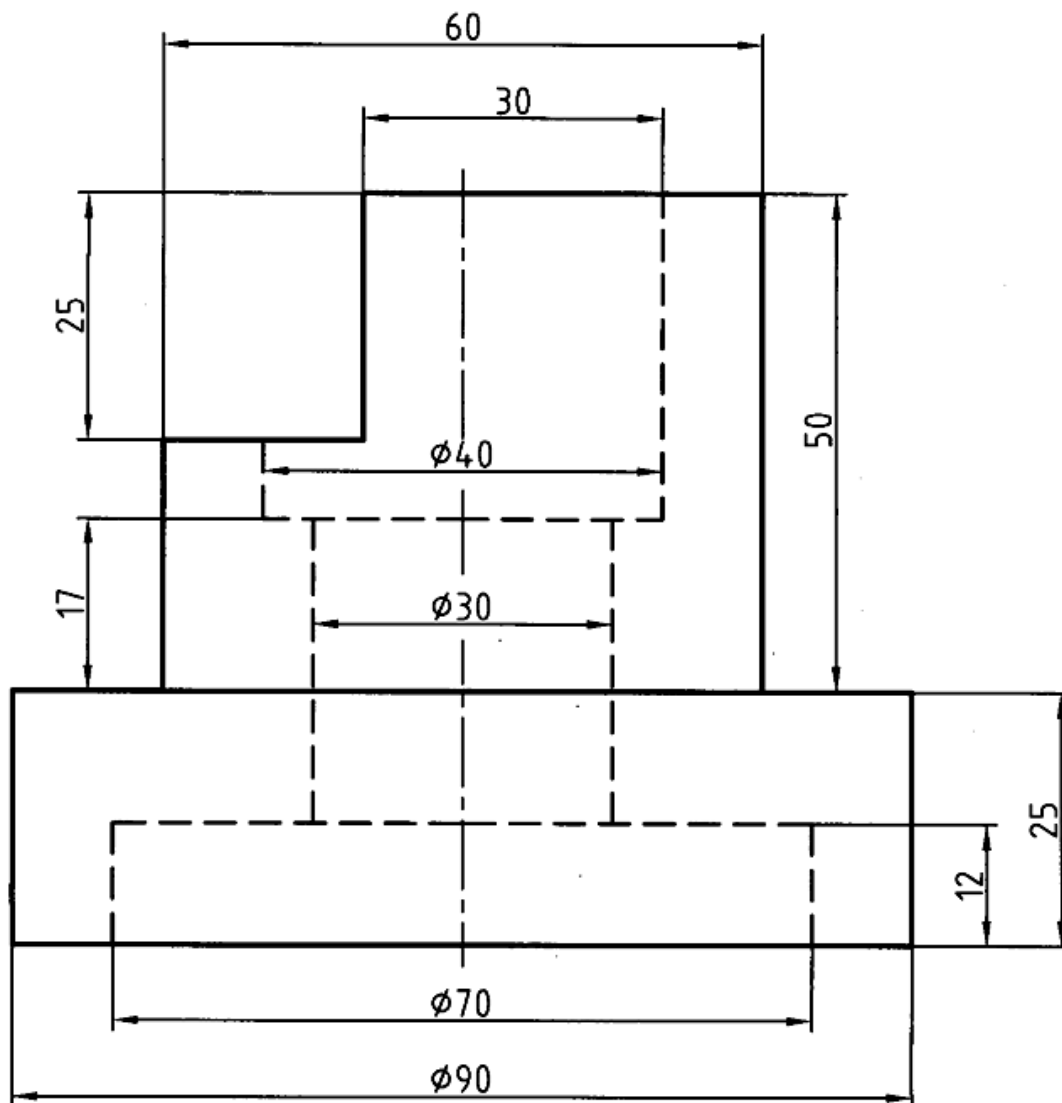


شکل ۳۸-۱۳. پایه‌ی چدنی

از اجسامی فقط یک نما داریم. دو نمای دیگر را رسم کنید. (شکل ۱۳-۳۹ و ۱۳-۴۰) با تهیه کپی برای هر نما بر روی یک برگ A4.

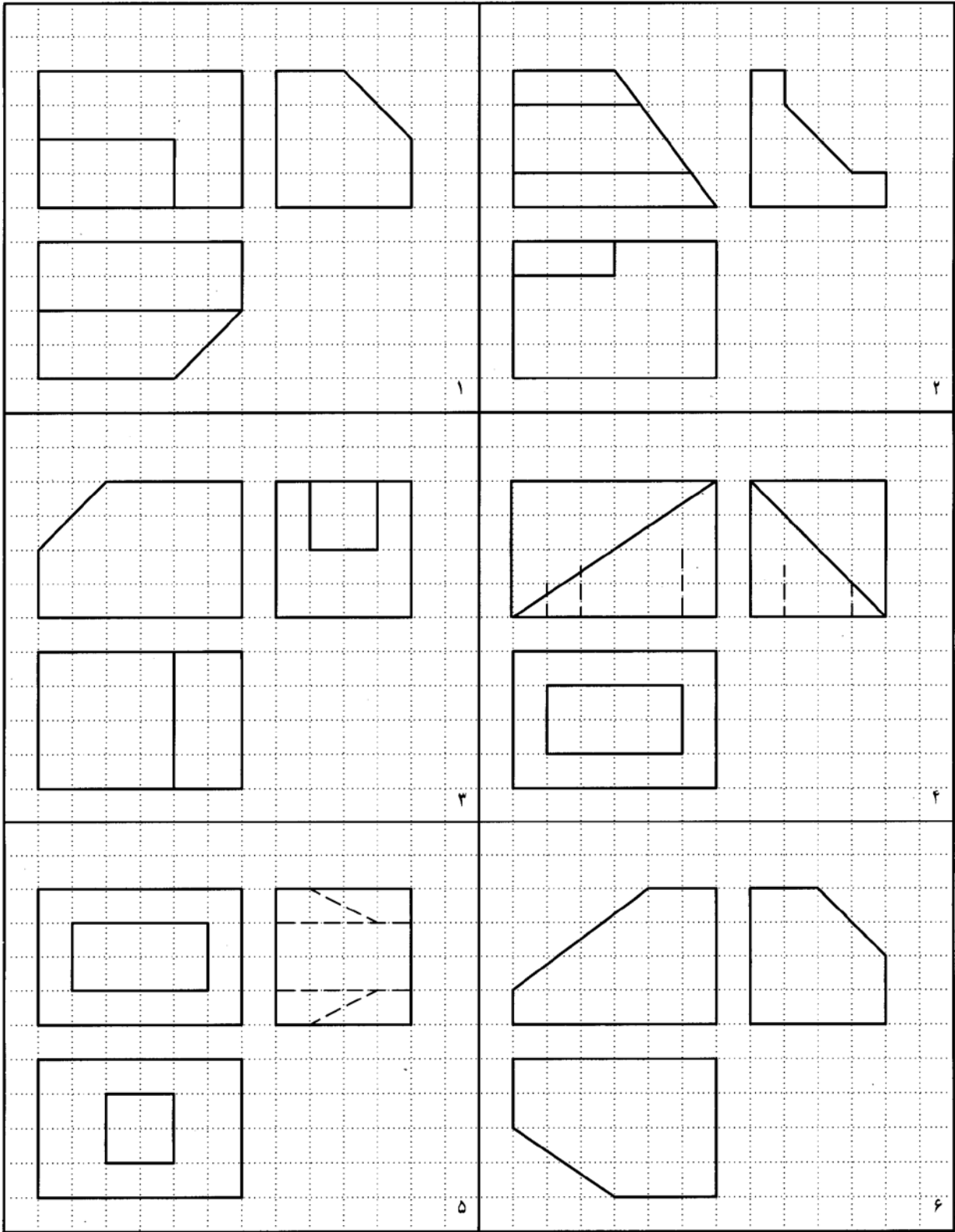


شکل ۱۳-۳۹. بوش فولادی



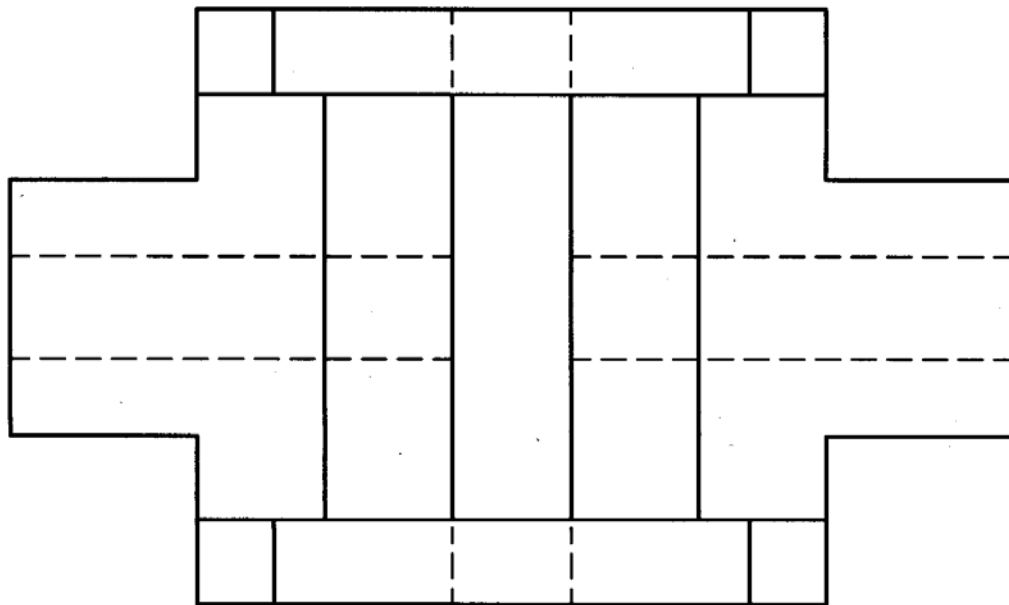
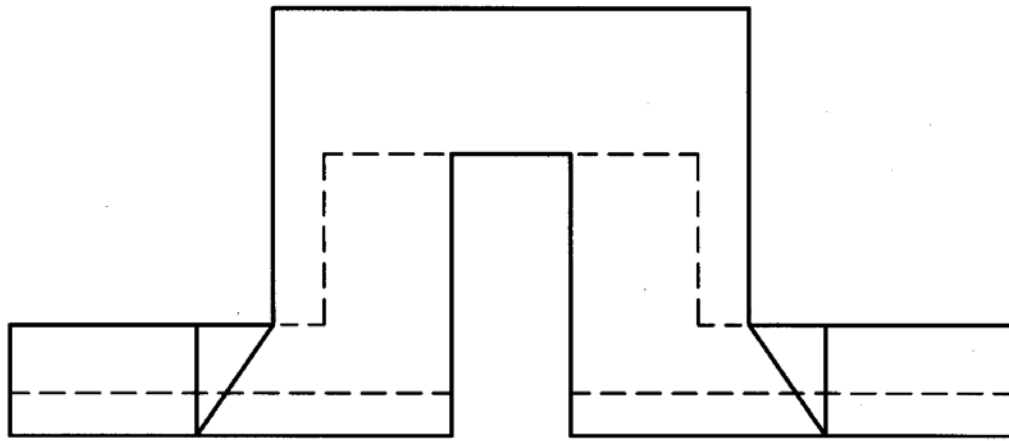
شکل ۱۳-۴۰. بوش فولادی

سه نما از اجسامی ساده در شکل ۱۳-۴۱ داده شده است، که برخی از آنها ناقص اند. خط‌های جا افتاده را رسم کنید. قبلاً کپی تهیه شود.



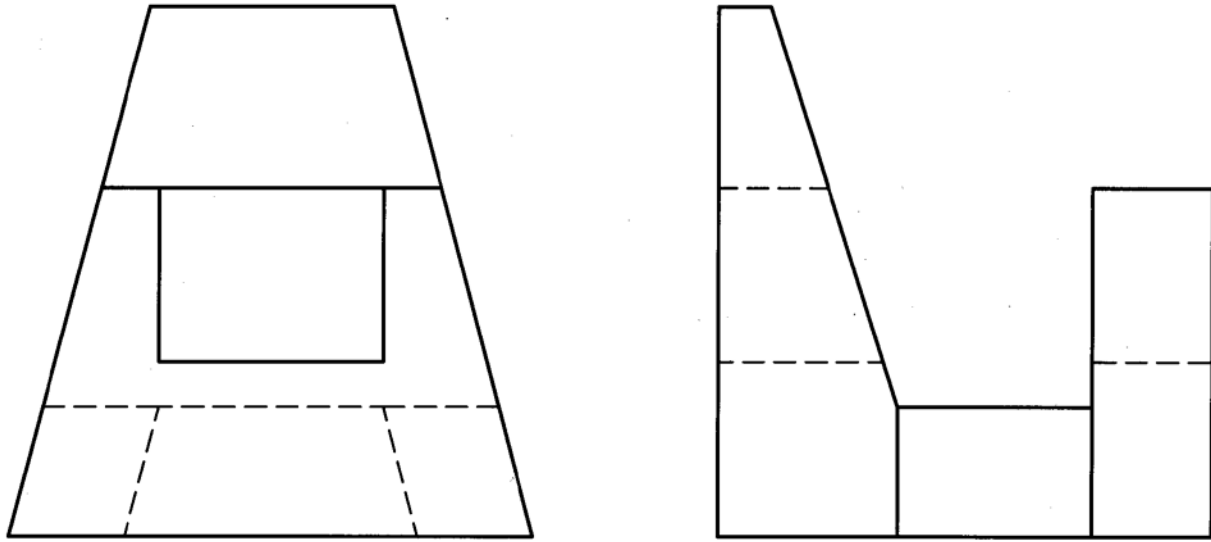
شکل ۱۳-۴۱. تکمیل نماها

نمای سوم را به همراه تصویر مجسم ایزومتریک، از شکل ۴۲-۱۳ رسم کنید. قبلاً کپی تهیه شود.



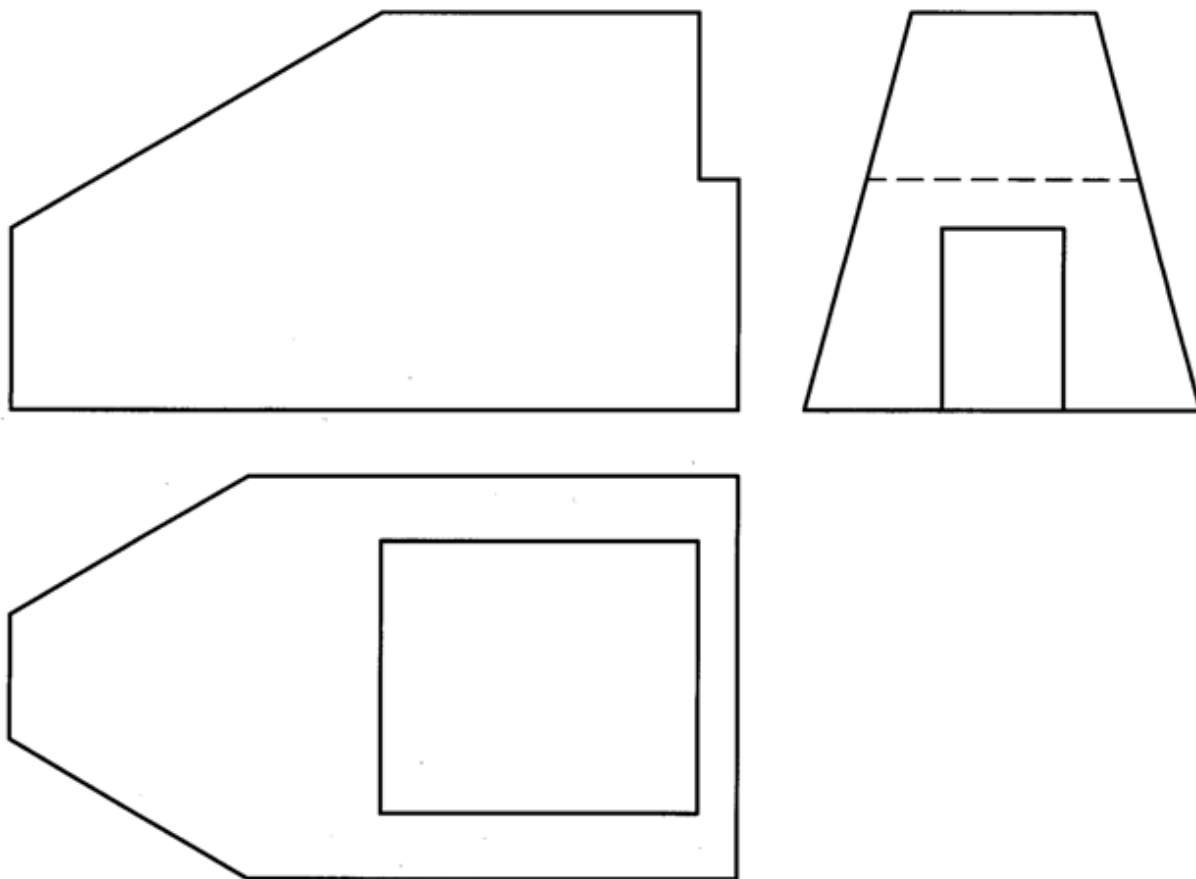
شکل ۴۲-۱۳. پایه‌ی چدنی

نمای سوم را برای شکل ۴۳-۱۳ رسم کنید. با تهیه کپی، هر مورد بر روی یک برگ A4.

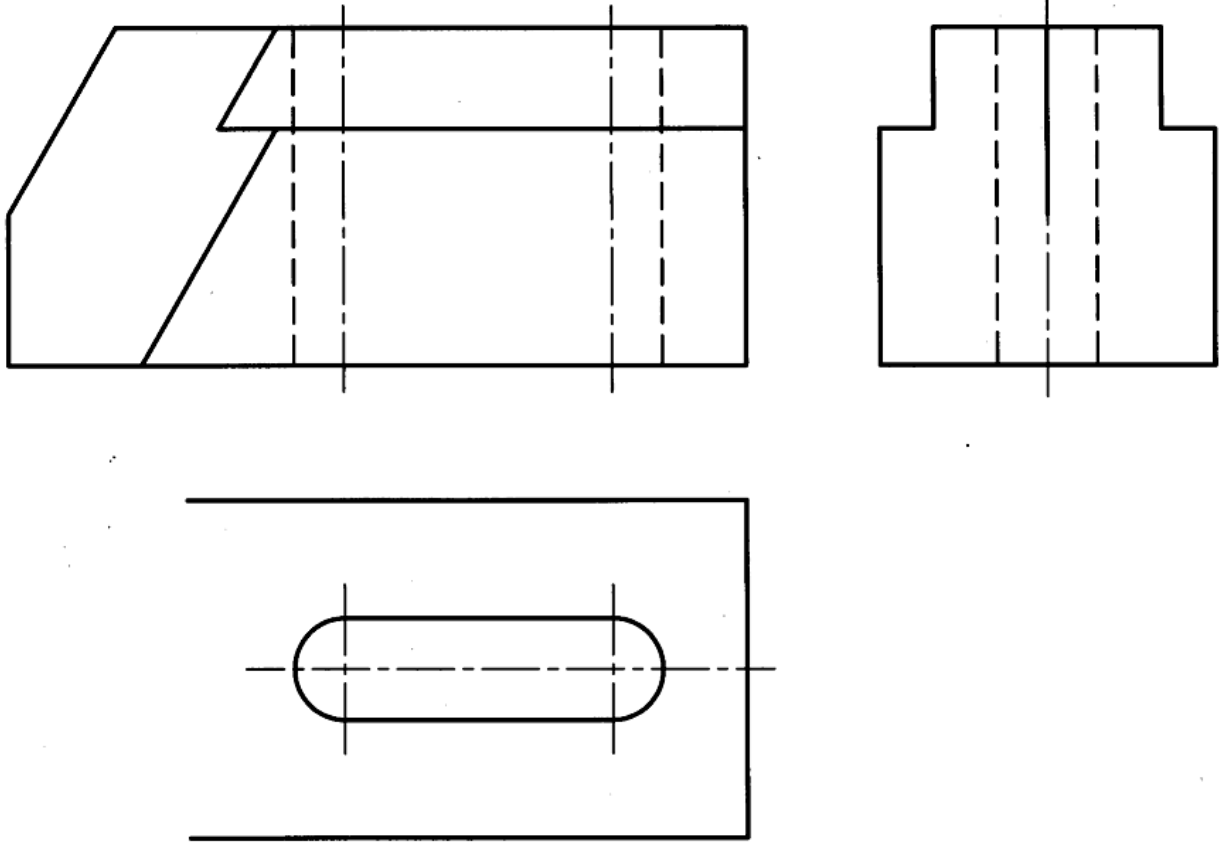


شکل ۴۳-۱۳. پایه‌ی چدنی

سه نمای موجود را در شکل ۴۴-۱۳ و ۴۵-۱۳ کامل کنید. با تهیه کپی هر مورد بر روی یک برگ A4.

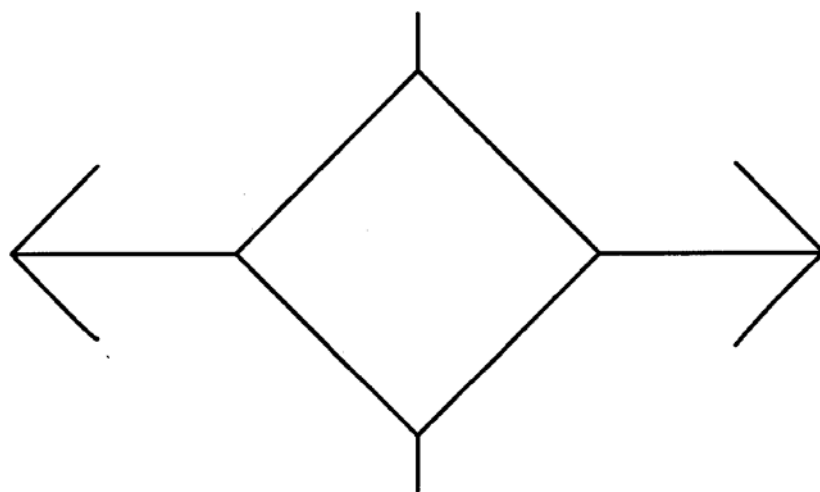
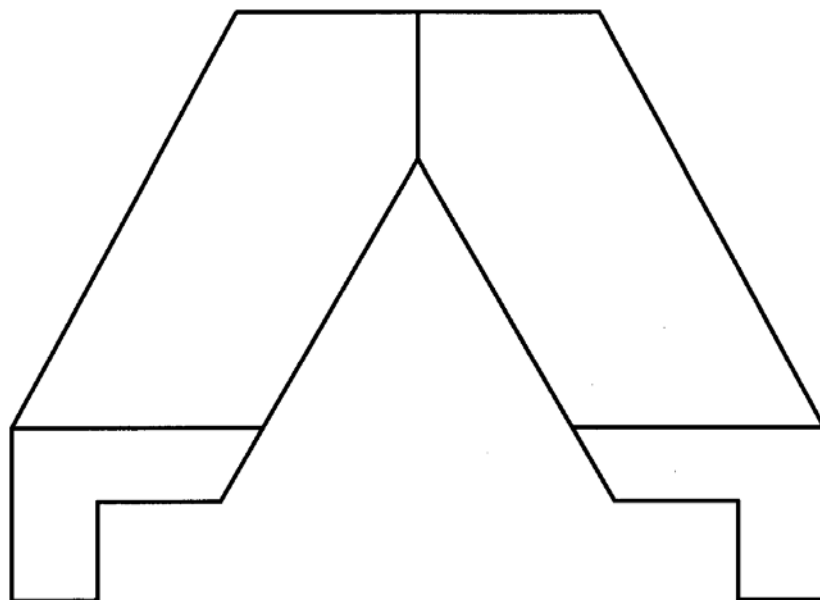


شکل ۴۴-۱۳. تمرین تکمیل نماها



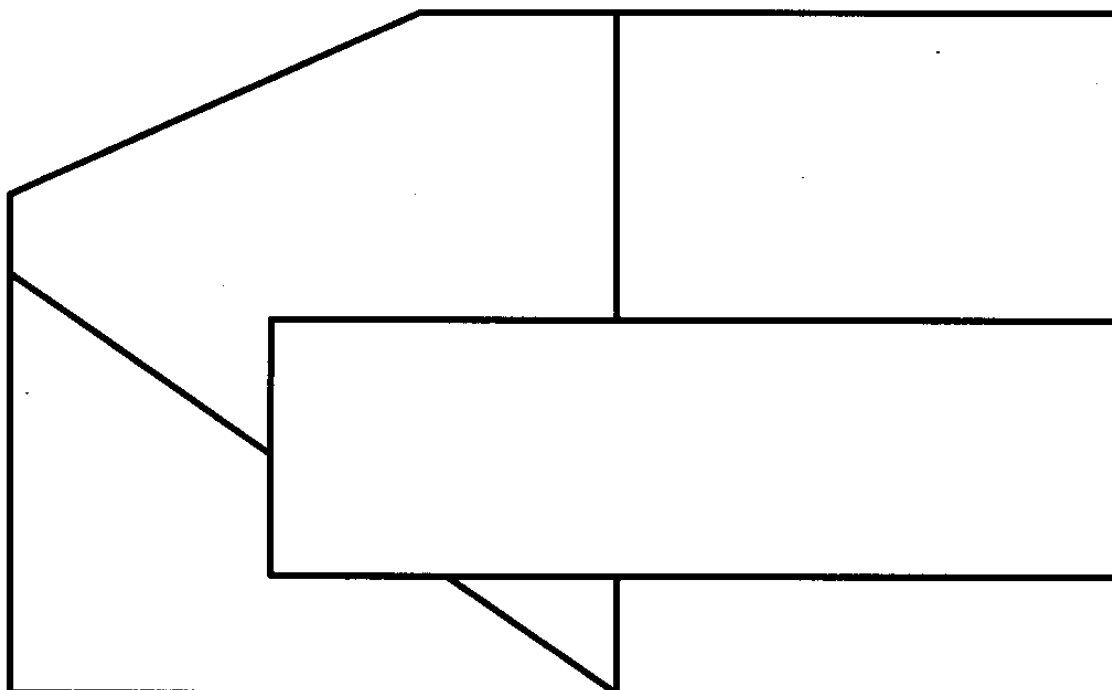
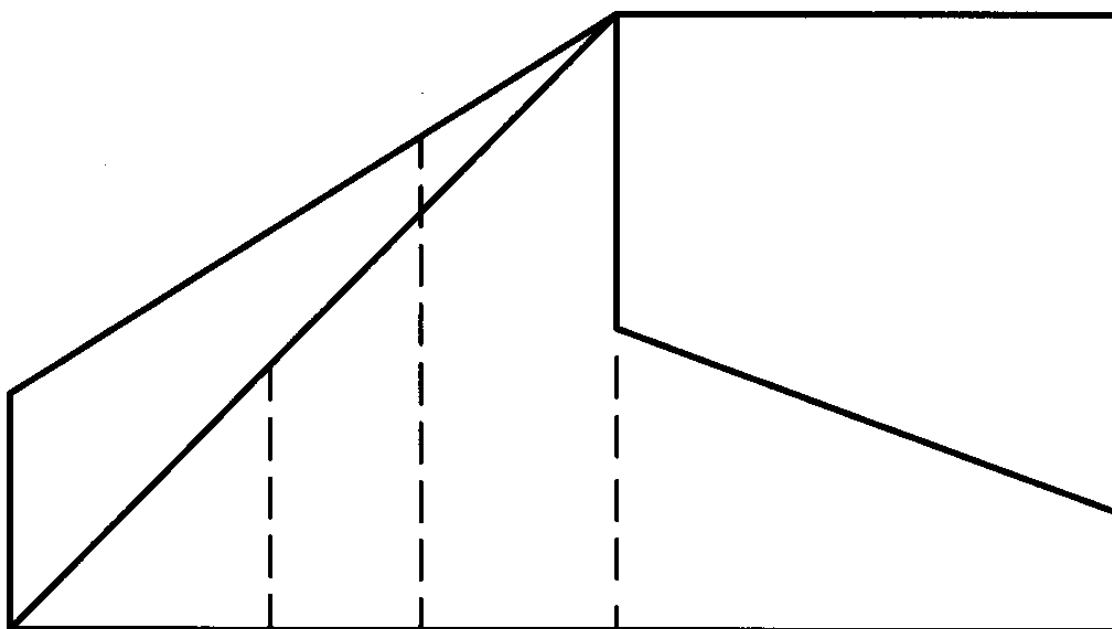
شکل ۱۳-۴۵. بلوک نگهدارنده

در شکل ۱۳-۴۶ نمای از جلو کامل است. نمای افقی آن را کامل کنید و نمای سوم را نیز به دست آورید.



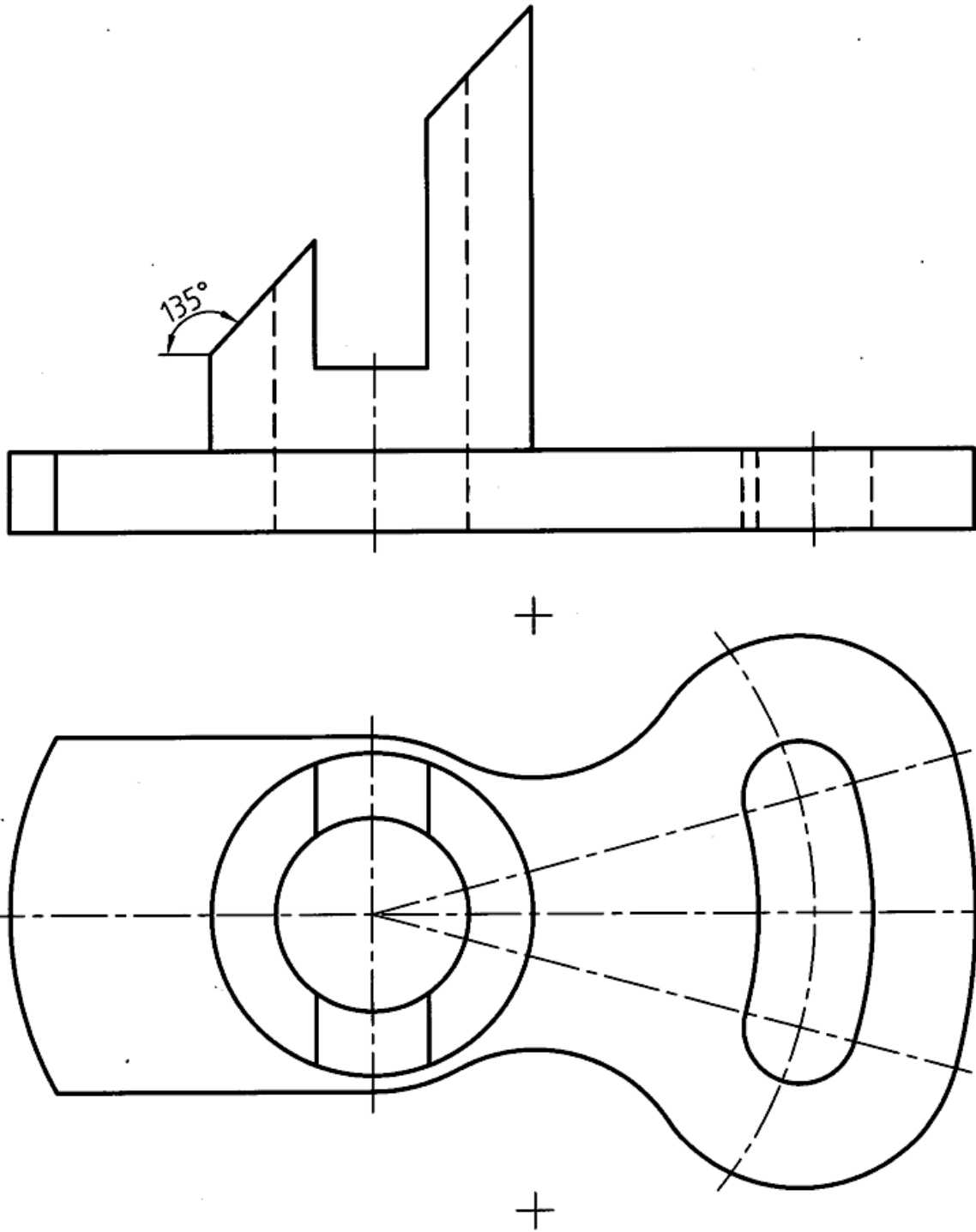
شکل ۱۳-۴۶. تمرین تکمیل نما

نمای سوم برای شکل ۱۳-۴۷ را به دست آورید. توجه کنید که نمای رو به رو نیز باید کامل شود.



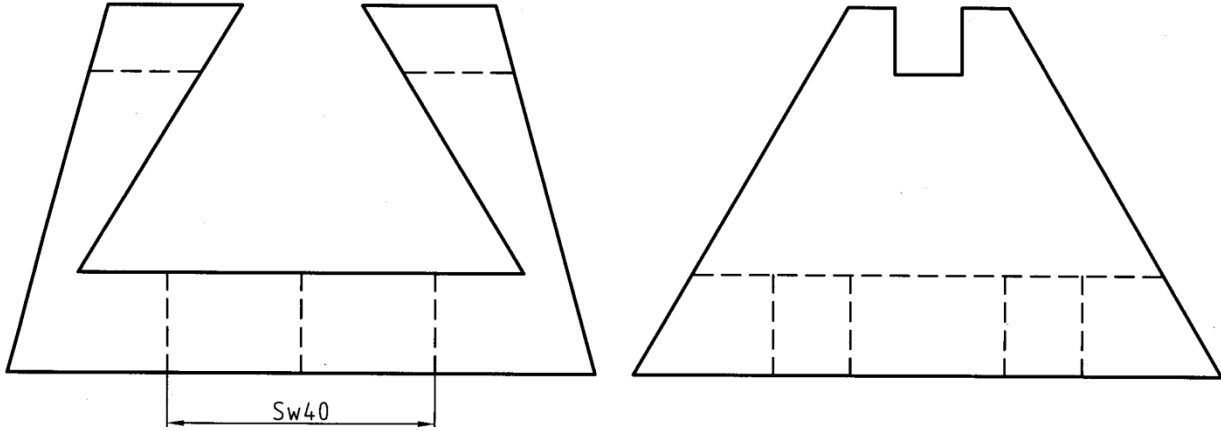
شکل ۱۳-۴۷. تمرین رسم نماها

نمای سوم برای شکل ۴۸-۱۳ را تعیین کنید. قبلاً کپی تهیه شود.

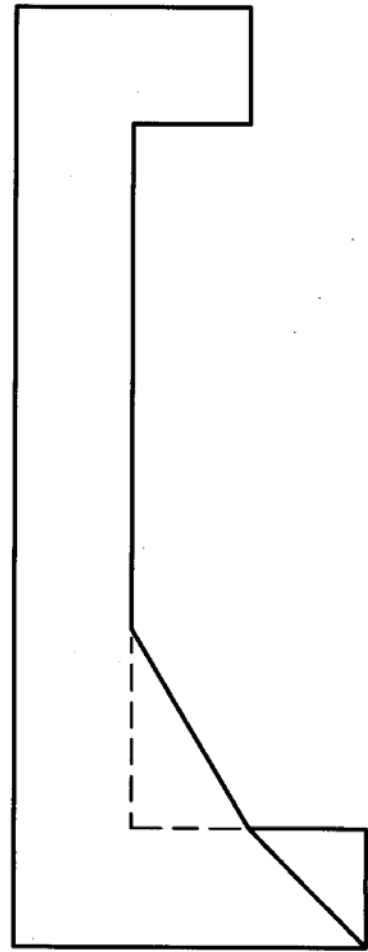
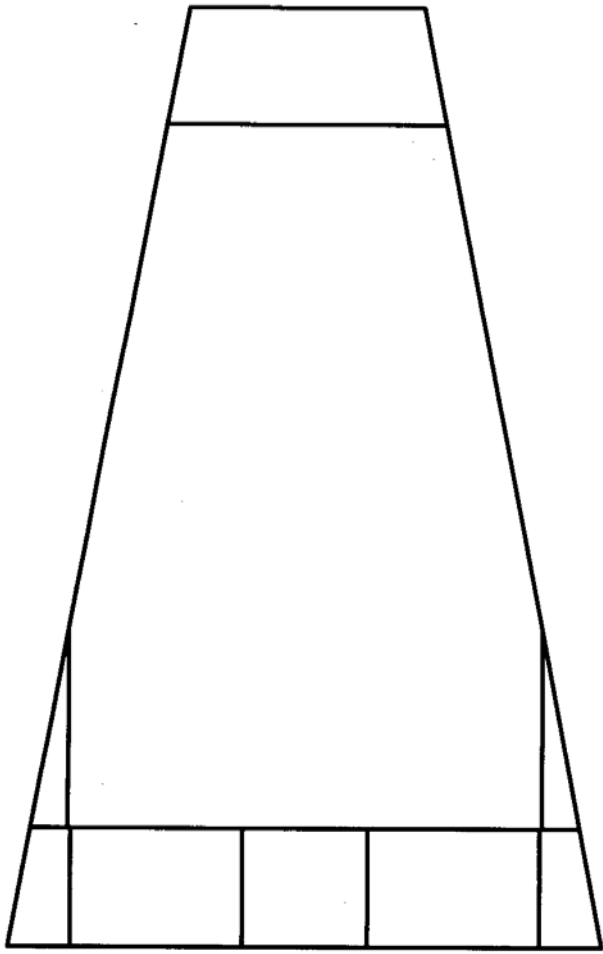


شکل ۴۸-۱۳. تمرین رسم نما

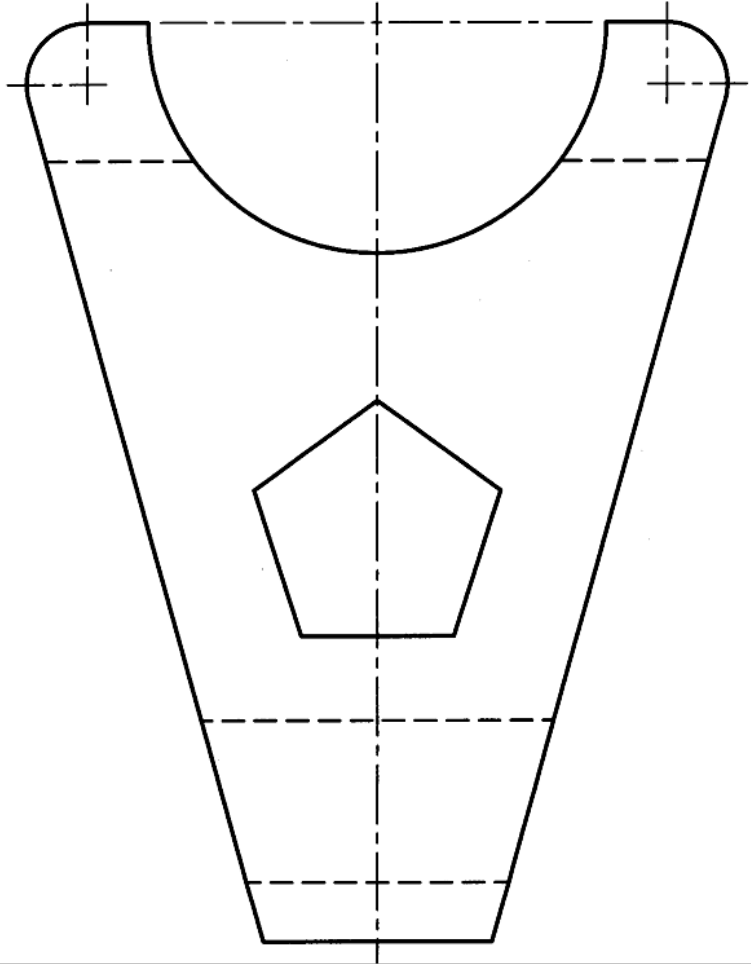
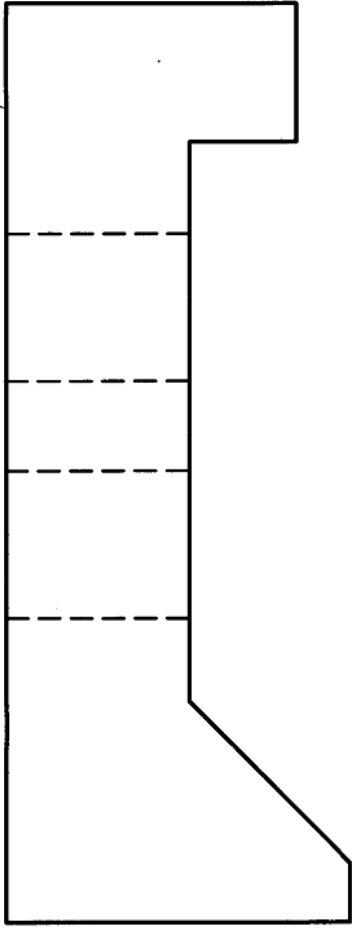
نمای سوم برای شکل ۴۹-۱۳ تا ۵۱-۱۳ به دست آورید. قبلاً کپی تهیه شود.



شکل ۴۹-۱۳. تمرین رسم نماها

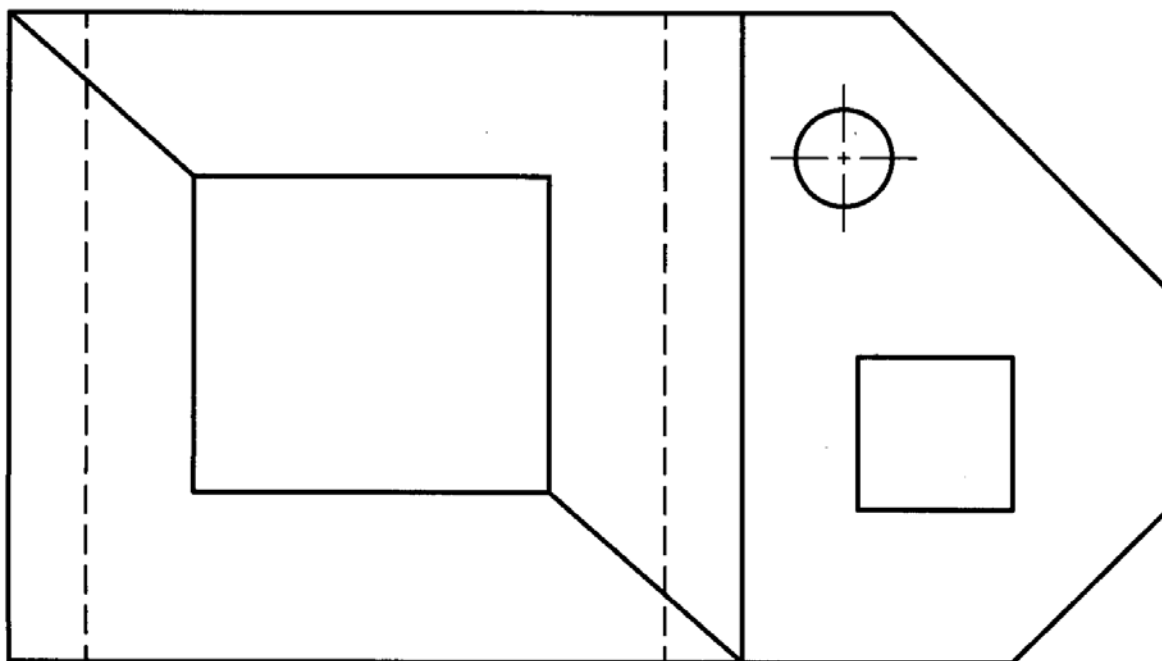
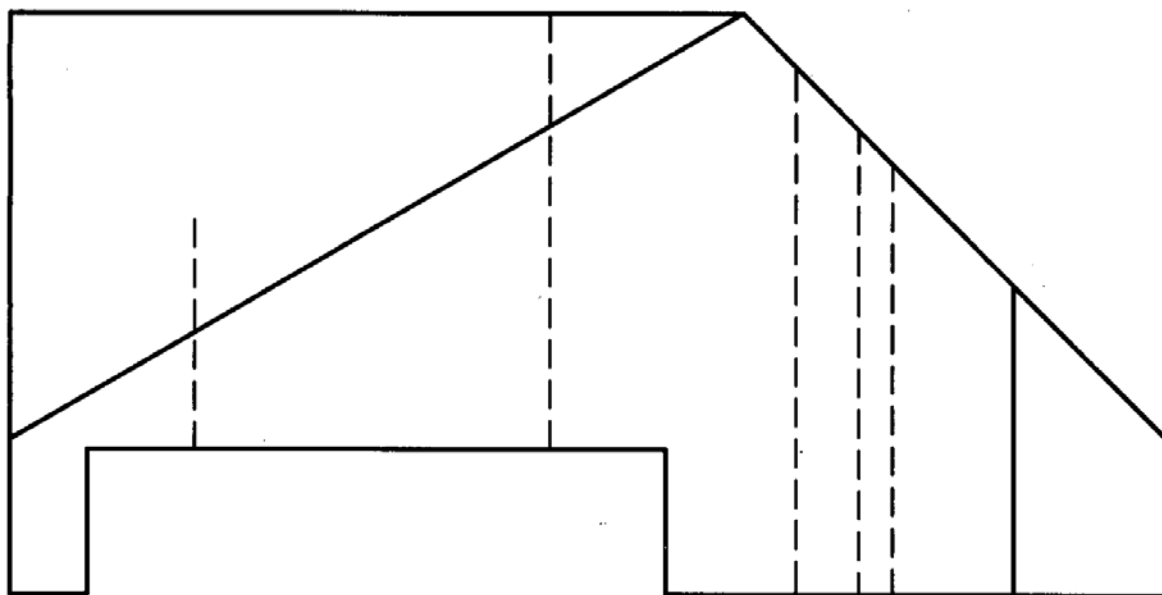


شکل ۱۳-۵۰. تمرین رسم نماها



شکل ۱۳-۵۱. تمرین رسم نماها

نمای نیم رخ چپ و راست را برای شکل ۱۳-۵۲ رسم کنید. تصویر رو به رو نیز کامل شود. قبلاً کپی تهیه شود.



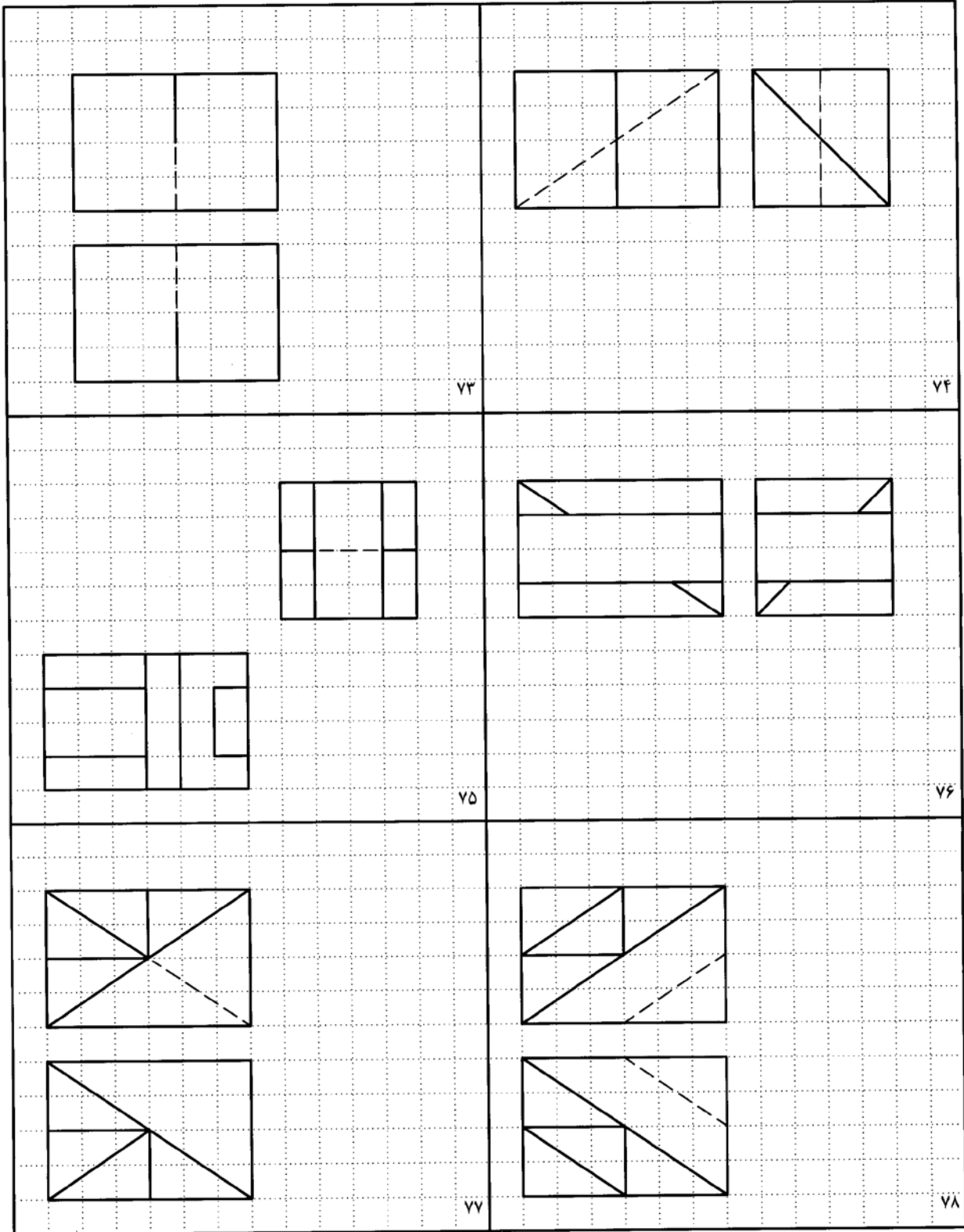
شکل ۱۳-۵۲. تمرین رسم نماها

تحقیق کنید

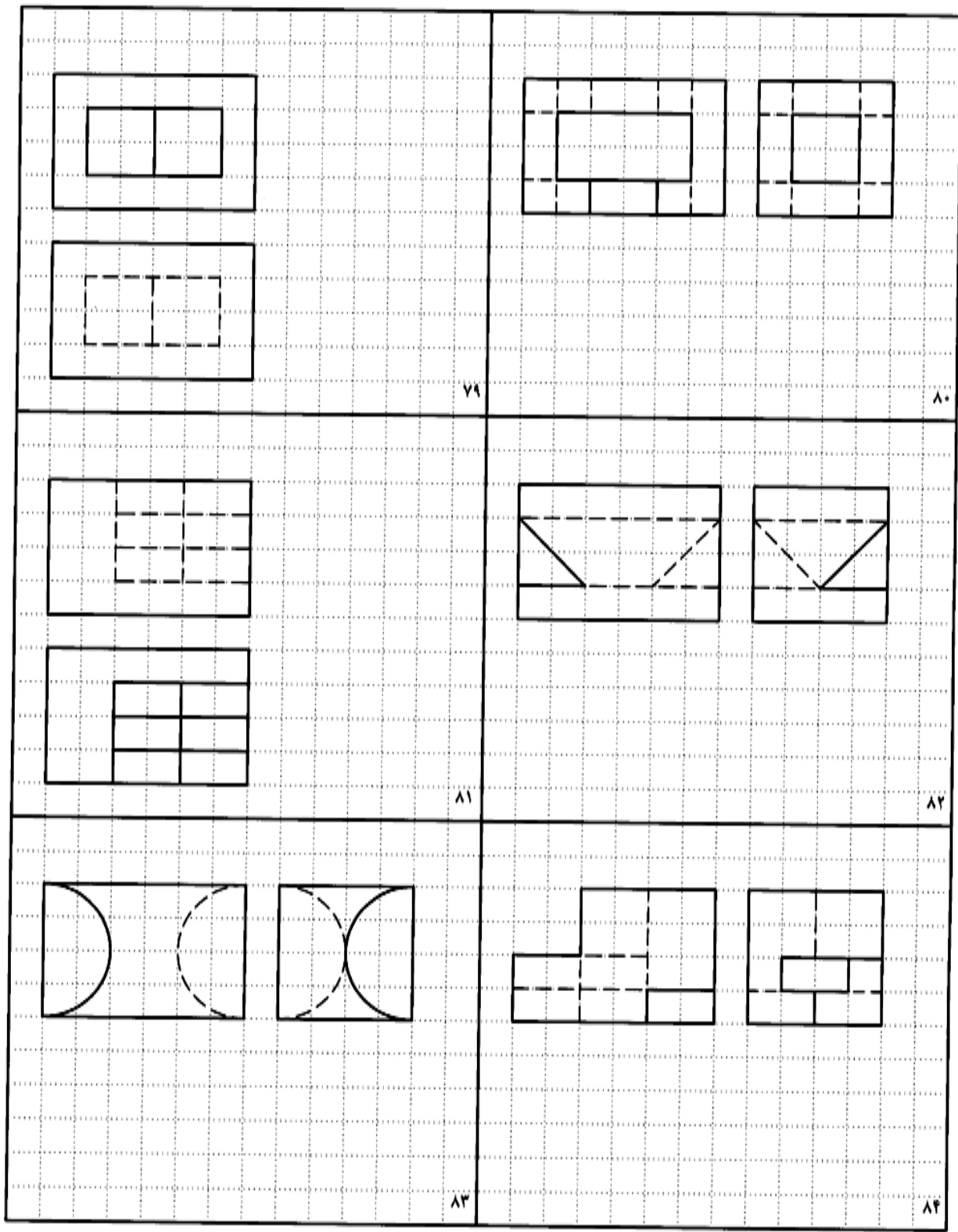
۱. نمای رو به رو و نمای افقی جسمی را به دلخواه در فرجه‌ی سوم رسم کنید و سپس برای آن نمای سوم را تعیین کنید. آیا روش کار تفاوتی دارد؟
۲. به نظر شما کدام یک از روش‌های گفته شده برای مجهول‌یابی بهتر می‌تواند ما را به جواب برساند؟
۳. آیا بدون استفاده از علائم، فقط یک نما می‌تواند معرف یک جسم مشخص باشد؟

برای مطالعه

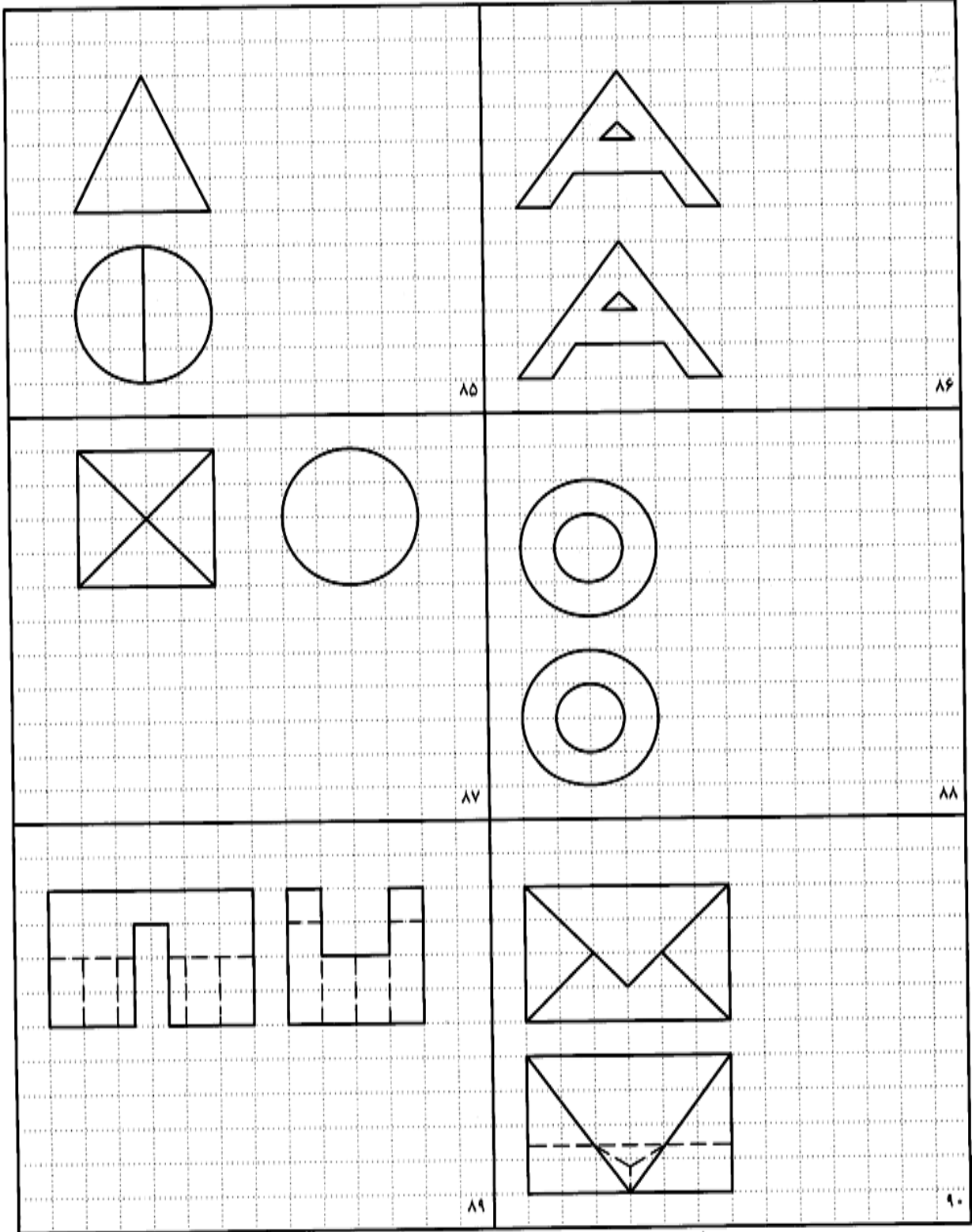
در شکل‌های ۱۳-۵۳ تا ۱۳-۵۶ تعدادی نقشه معرفی شده‌اند، که نمای سوم آنها باید معین شود. بیشتر آنها نقشه‌های معروفی هستند. در صورت تمایل به حل آنها، قبلاً کپی تهیه شود.



شکل ١٣-٥٣. تمرین



شکل ١٣-٥٩. تمرین



شکل ۱۳-۶۰. تمرین