

# فصل اول

## کلیات

### ۱-۱ مقدمه

تنها وسیله تولیدکننده انرژی الکتریکی بصورت عملی و کاربردی ژنراتورها (مبدل انرژی مکانیکی به الکتریکی) هستند. توربین ها به دو نوع تقسیم می شوند: آبی و بخاری. منابع انرژی به دو دسته تقسیم می شوند: حرارتی و غیر حرارتی.

### ۲-۱ منابع انرژی حرارتی

منابع انرژی حرارتی عبارتند از:

۱- زغال سنگ: از منابع عمده انرژی است ولی تنها عیب آن مساله آلودگی محیط زیست از لحظه استخراج تا لحظه احتراق است.

۲- نفت و گاز طبیعی: هزینه زیاد و کمیابی آنها و استفاده در صنایع پتروشیمی.

۳- تجزیه هسته ای اورانیوم (Nuclear Fission): این منابع آلودگی محیط زیست را در برداشته و رشد آن بصورت زیر بوده است:

۱۹۳۹- در نتیجه تحقیقات به عمل آمده مشخص شد، هرگاه ذرات هسته ای بخصوصی تجزیه شوند جرم کل عناصر باقیمانده یا حاصله از جرم اصلی کمتر بوده و ما به التفاوت به انرژی تبدیل می شود.

۱۹۴۹- در شهر شیکاگو گروهی به سرپرستی فرمی (Fermi)، حالت کنترل شده ای واکنش بالا را با ساخت اولین راکتور هسته ای با استفاده از اورانیوم را برقرار نمودند.

۱۹۵۰- ورود راکتور هسته ای بر اساس تجزیه هسته ای به صنعت برق.

۷٪ اورانیوم از نوع ایزوتوپ سبک  $U^{235}$  و قابل تجزیه بوده و بقیه اورانیوم از نوع  $U^{238}$  می باشد. راکتورهای هسته ای در عمل از  $U^{235}$  به عنوان سوخت استفاده می کنند. نوع دیگری از راکتورهای هسته ای که از فعل و انفعالات هسته ای ناشی از تبدیل  $U^{238}$  به پولوتونیوم  $P^{239}$  می باشند که خود دارای هسته ای قابل تجزیه بوده و به عنوان سوخت استفاده می شود.

۴- ترکیب هسته ای: در ترکیب ذرات سبک با هم و تبدیل آنها به ذرات سنگین تر ما به تفاوت جرم حاصل به صورت انرژی ظاهر می شود.

ممکن است این فعل و انفعالات قابل کنترل نباشد و باعث تخریب شوند. عناصر متداولی مانند ایزوتوپ هیدروژن به عنوان سوخت در طبیعت وجود دارند. تنها اشکال این نوع انرژی نیازمندی آن به درجه حرارت های زیاد و تمرکز ذرات برای مدت زمان کافی است.

۵- انرژی خورشیدی: تمرکز دادن مستقیم انرژی خورشیدی بر روی بویلرها

در این نوع انرژی مساله اصلی پراکندگی انرژی خورشیدی است و نیاز به محل های وسیع برای نصب کلکتورها (جمع کننده ها) می باشد. این انرژی تحت تاثیر شرایط جوی و آب و هوایی بوده و عدم نیاز به سوخت و عدم آلودگی محیط زیست از دیگر ویژگی های آن است.

۶- انرژی حرارت داخل زمین (Geothermal) یا انرژی تحت العرضی:

در این نوع انرژی ترکیب حرارت داخل زمین با آب های سطحی پمپاژ شده به داخل زمین تولید بخار طبیعی نموده و سپس بخار حاصله به چرخه نیروگاه حرارتی ارسال می گردد. از نظر تولید انرژی الکتریسیته زیاد نمی توان از این منبع انرژی استفاده کرد.

۷- انرژی بیوماس یا انرژی گیاهی (Biomass):

در این نوع انرژی مواد آلی طی فرایندی به گاز سنتتیک تبدیل شده و سپس به سمت نیروگاه ارسال می گردند. ناچیز بودن انرژی الکتریکی حاصل از این نوع انرژی از معایب آن می باشد.

۸- انرژی زباله و فاضلاب:

در این حالت مواد موجود در زباله به مواد قابل احتراق تبدیل شده و به عنوان سوخت نیروگاه استفاده می گردند. جدا سازی مواد قابل احتراق و غیر قابل احتراق از فرآیندهای مهم این نوع انرژی بوده و پس از آن مخلوط نمودن مواد قابل احتراق زباله با زغال سنگ انجام می شود.

در حالت استفاده از انرژی حاصل از فاضلاب، گازهای حاصله جمع آوری شده و سپس جهت تولید حرارت به سمت نیروگاه ارسال می گردند.

از تاسیسات فوق به عنوان بخش کمکی و مکمل استفاده شده و از سیستم حاصله به میزان ناچیزی استفاده می شود.

## ۹- بیوگاز (گاز زیستی)

## ۳-۱ منابع انرژی غیرحرارتی

## ۱- آبی:

نیروگاه های آبی اقتصادی هستند و اثر نامطلوب روی محیط زیست ندارند. انرژی حاصل از آن ها مجانی است. ولی سرمایه گذاری اولیه برای نیروگاه آبی زیاد است. برخی معتقداند این نیروگاه ها تاثیر نامطلوب بر روی محیط زیست می گذارند، چون آب روان رودخانه ها را به دریاچه های مصنوعی تبدیل می کنند. از جمله محاسن نیروگاه های آبی آن است که آن ها سریع وارد مدار الکتریکی می شوند (در عرض چند ثانیه)، در صورتیکه نیروگاه های حرارتی کندتر راه اندازی می شوند (در عرض چند ساعت). از معایب این نیروگاه ها تاثیر شرایط جوی و باران و برف روی آن ها می باشد..

## ۲- جذر ومد (Tidal):

در این نوع انرژی با استفاده از انرژی پتانسیل حاصل از جزر و مد انرژی الکتریکی تولید می شود. مسائل فنی این نیروگاه ها شبیه نیروگاه های بادی است. درصد انرژی حاصل از این تاسیسات ناچیز است و افزایش نیز نخواهد یافت.

## ۳- باد (Wind):

این نیروگاه ها تحت تاثیر وزش بادهای موسمی منطقه بوده و بنابراین بایستی مجهز به باطری جهت ذخیره انرژی باشد. از این سیستم می توان برای بارهای موسمی (غیر قابل پیش بینی) استفاده کرد.

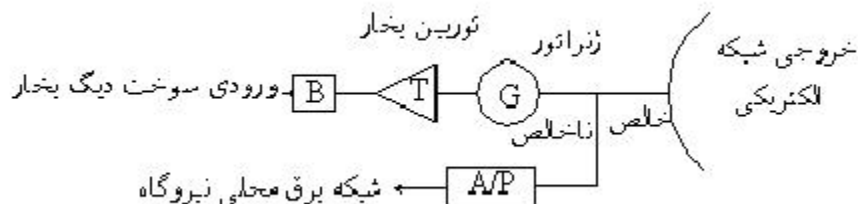
## ۴- موج (Wave):

تبدیل انرژی سینتیک (انرژی جنبشی) موج به انرژی الکتریکی.

انرژی امواج

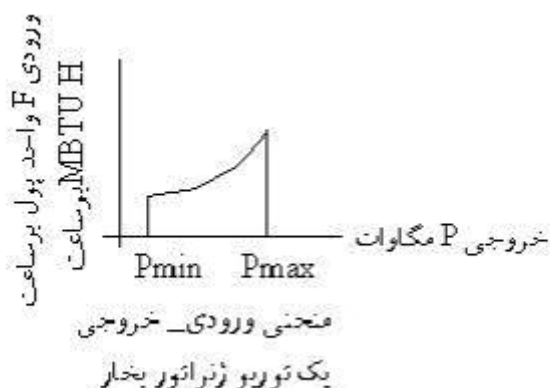
## ۴-۱ مشخصات واحد های تولید انرژی

۱- مشخصات واحد های بخار: بازده توربین های سنتی بخار ۳۰٪ الی ۴۰٪ است.



یکی از مهمترین پارامترهای واحد های بخار مجموعه مشخصات ورودی- خروجی است.

- ورودی بر حسب واحد پول بر ساعت یا مقدار زغال سنگ بر ساعت یا مقدار گاز بر ساعت و...
- خروجی بر حسب انرژی الکتریکی حاصل از ژنراتور (مگا وات)



اطلاعات فوق از طریق محاسبات طراحی یا آزمایش های حرارتی بدست می آید.

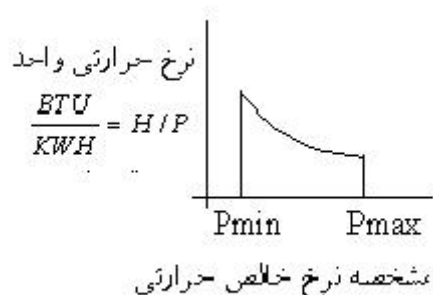
فید کاری بحرانی = حداقل بار تامین شده توسط نیروگاه (حداقل ۳۰٪ ظرفیت باید استفاده شود)

پارامتر بحرانی = تفاوت درجه حرارت های روتور و پوسته توربین، حرارت دودکش خروجی و انبساط روتور و پوسته.

مشخصه دیگر، نرخ خالص حرارتی است که بصورت معکوس مشخصه بازده واحد می باشد.

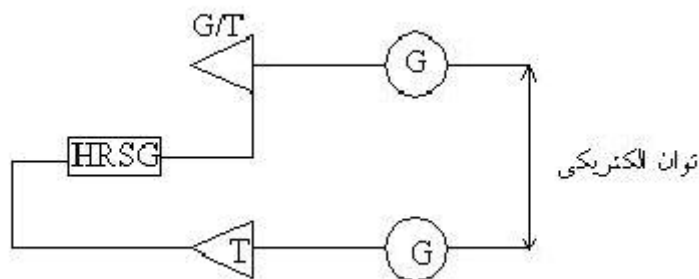
H/P : حرارت ورودی به ازای هر کیلو وات ساعت خروجی

مشخصه نرخ خالص حرارتی تابعی است از پارامتر های طراحی از قبیل شرایط اولیه بخار، مراحل احیای حرارتی، درجه حرارت احیا فشار کندانسور و پیچیدگی چرخه احیای تغذیه.



اواخر دهه ۱۹۶۰ نوع جدیدی از واحد های بخار بنام نیروگاه سیکل ترکیبی (Combined Cycle Plant) طراحی و استفاده شد. در نیروگاه سیکل ترکیبی، یک سیکل ساده توربین گازی، شامل یک کمپرسور که با ژنراتور برق روی یک محور قرار دارند. در سیکل ترکیبی، گاز خروجی نیروگاه گازی که دارای درجه حرارت بالایی است وارد تولیدکننده حرارتی باز یافت بخار HRSG، به منظور تولید بخار جهت توربین بخار جداگانه می شود. حسن این نیروگاه آن است که دارای راندمان بالایی سیکل حرارتی است.

HRSG = Heat Recovery Steam Generator



## ۱-۵ نیروگاه های هسته ای آب سبک

مشخصات آنها همانند نیروگاه های بخار قابل مطالعه است. این نیروگاه ها به صورت راکتورهای از انواع زیر است:

۱- آب تحت فشار (Pressurized Water Reactor) PWR

۲- آب جوشان (Boiling Water Reactor) BWR

اورانیم در طبیعت حدود ۷٪ است از  $U^{235}$  برای استفاده در PWR و BWR باید ۲٪ الي ۴٪ غني شود.

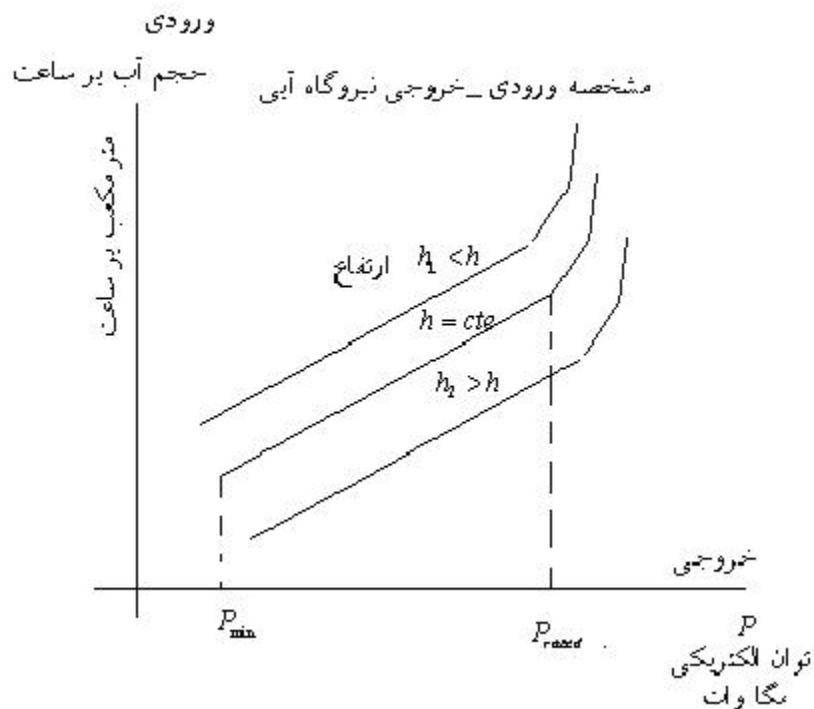
$U^{235}$  غني شده  $\Leftarrow$  در مراحل به شکل خاصی در مي آيد  $\Leftarrow$  در راکتور هسته اي جایگذاري مي شود  $\Leftarrow$  تولید حرارت و بخار و توان الکتریکی  $\Leftarrow$  کاهش مقدار قابل شکافت در هسته  $\Leftarrow$  جایگذاري سوخت جدید  $\Leftarrow$  خارج نمودن هسته

↓

کنترل دقیق برروي هسته خارج شده  $\Leftarrow$  به شدت راديو اکتیویته  $\Leftarrow$  نگهداري درسیستم احيا  $\Leftarrow$  دفن نمودن

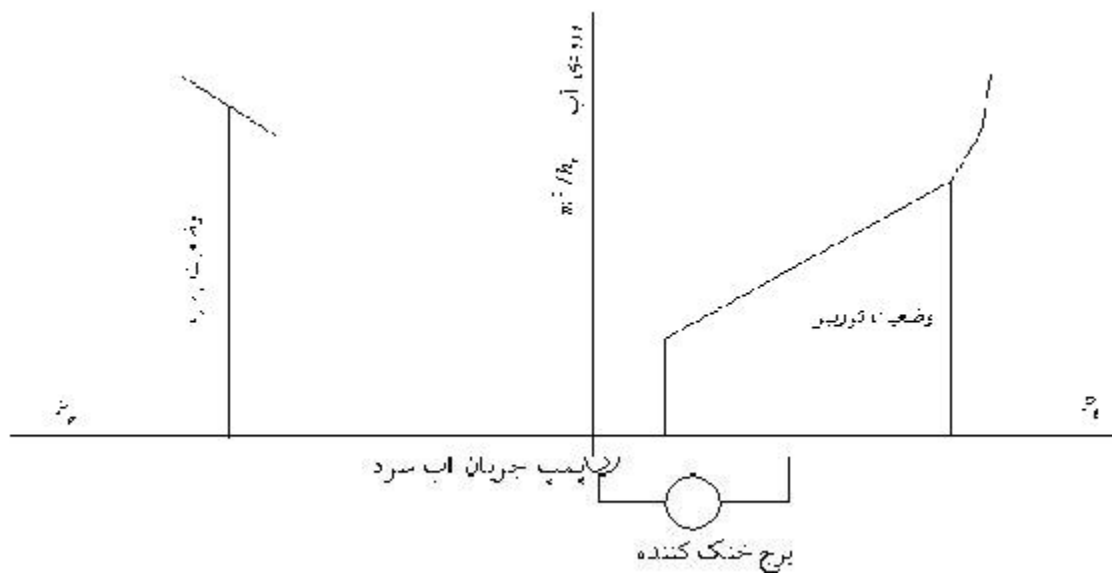
### ۱-۶ نیروگاههاي آبي (Hydroelectric Units)

مشخصات ورودی-خروجی نیروگاه هاي آبي شبیه واحدهاي توربین بخار است. مشخصه ورودی-خروجی نیروگاه آبي به ازاي ثابت بودن آب پشت سد، مشخصه در محدوده حداقل خروجی تا خروجی نامي نیروگاه تقریباً به صورت خطي است. بالاتر از بار نامي به علت کاهش راندمان، میزان آب مورد نیاز زیاد مي شود. منحنی ورودی-خروجی به ازاي تغییر قابل توجه ارتفاع آب حوضچه است. در این حالت حداکثر ظرفیت نیروگاه باتغییر ارتفاع تغییر مي یابد.



### ۷-۱ نیروگاه آبی تلمبه ذخیره ای (Pumped Storage Hydroelectric Plants)

در این نیروگاه آب توسط پمپ به حوضچه هایی در ارتفاع بالا منتقل می شود. در زمان مناسب می توان از آب ذخیره شده برای تولید انرژی الکتریکی استفاده نمود. در گذشته توربین شامل توربین آبی + موتور پمپ بوده ولی امروزه از توربوپمپ ها که دو جهت هستند استفاده می شود.



بار توربوپمپ باید ثابت نگه داشته شود، در غیر این صورت اگر بار از حد نامی واحد پایین بیاید راندمان کاهش می یابد. این واحدها به عنوان ظرفیت ذخیره چرخان در نظر گرفته می شوند. در طول دوره ای که هزینه تولید واحدهای حرارتی به حداکثر می رسد واحدهای آبی تلمبه ذخیره ای استفاده می شود و در سایر اوقات به عنوان ظرفیت ذخیره ای که به سهولت مورد استفاده قرار می گیرند و سریعاً راه اندازی می شوند، در نظر گرفته می شوند. حداکثر ظرفیت موجود آنها به ارتفاع بستگی دارد و تاثیر عمده ای بر انتخاب سایر نیروگاههای در مدار سیستم دارد. تمام نیروگاههای آبی (ساده و تلمبه ای) به صورت سری یا موازی بسته شده و مشخصه آنها بشدت تحت تاثیر ساختار هیدرولیکی آنها است.

## فصل دوم

### نیروگاه های حرارتی

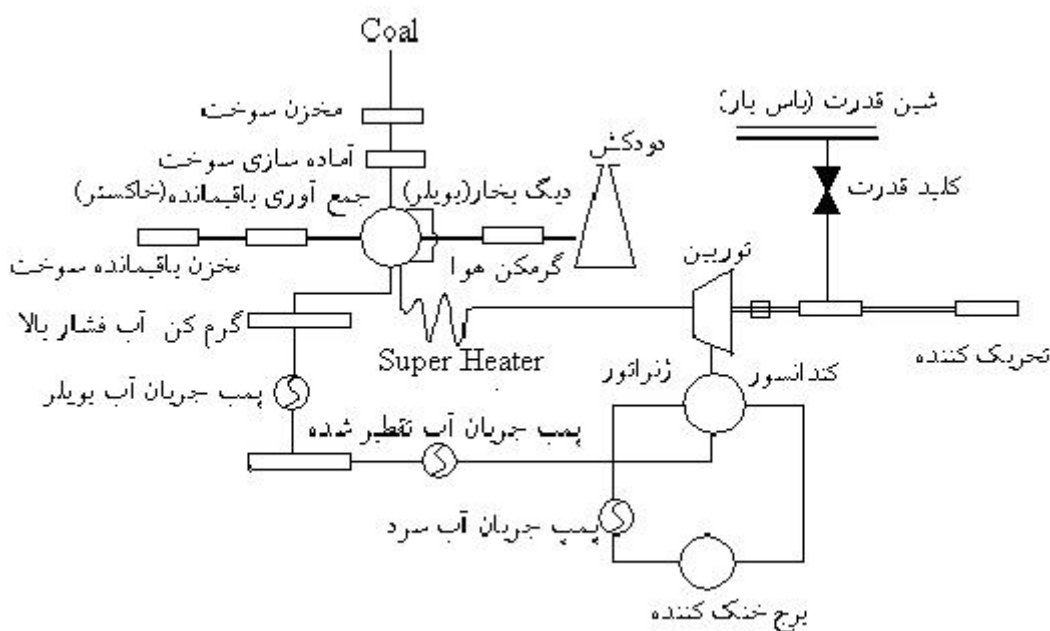
### (Thermal Power Plants)

#### ۱-۲ مقدمه

طراحی نیروگاه های حرارتی نیاز به تجارب زیاد در بهره برداری و نگهداری دارد تا نیروگاه با امنیت مناسب در حال کار باشد. طراحی رضایت بخش این نیروگاه ها شامل مراحل زیر است:

- ۱- انتخاب محل سایت
  - ۲- ظرفیت نیروگاه
  - ۳- انتخاب دیگ بخار بویلر و تجهیزات کمکی آن
  - ۴- انتخاب توربین
  - ۵- انتخاب واحد های تقطیر کننده (کندانسور)
  - ۶- طراحی سیستمهای خنک کننده Cooling Tower
  - ۷- انتخاب ژنراتورهای الکتریکی
  - ۸- طراحی بخشهای کنترل و اندازه گیری
- دیاگرام تک خطی نیروگاه حرارتی (بخار):





در این نیروگاه بخار آب ورودی به توربین باعث رانش ژنراتور می شود. این بخار از دیگ بخار با فشار بالا ناشی می شود. برای ایجاد حرارت در دیگ بخار از سوخت های جامد مایع و گاز استفاده می شود. سوخت های جامد شامل زغال سنگ و مشتقات قیر است. برای افزایش راندمان دیگ بخار این سوخت به صورت پودر در می آورند.

سوخت های مایع نیز شامل نفت خام و مازوت و گازوئیل است. سوخت های سبک برای آتش کردن دیگ سوخت های سنگین دیگر در داخل محفظه احتراق استفاده می شوند.

با توجه به دیگرام تک خطی نیروگاه حرارتی به دو فاز کلی تقسیم می شود:

۱- ایجاد بخار در دیگ بخار (مکانیکی)

۲- تولید انرژی الکتریکی در ژنراتور (الکتریکی)

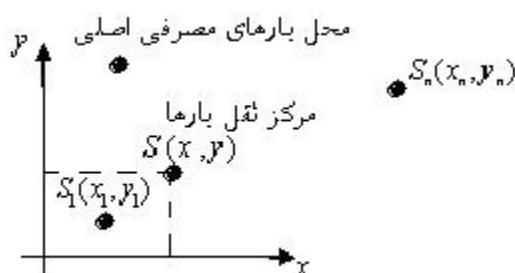
در قسمت دیگ بخار، سوخت مشتعل شده آب موجود در لوله ها را تا فشار و درجه حرارت زیاد گرم می کند. بخار با درجه حرارت و فشار بالا از توربین عبور کرده و آن را به گردش در می آورد (تبدیل انرژی گرمایشی به انرژی مکانیکی). این بخار پس از تاثیر گذاری بر روی توربین و ژنراتور متصل به آن با درجه حرارت و فشار پایین تر وارد واحد تقطیر کننده می شود.

در این واحد جریان آب سرد باعث ایجاد بخار مرطوب با فشار پایین تر می شود. آب تقطیر شده به آب گرم کن فشار پایین متصل شده است و درجه حرارت و فشار آن افزایش می یابد.

سپس وارد گرم کن فشار بالا شده و درجه حرارت و فشار آن به میزان مطلوب می رسد تا در داخل دیگ بخار حرارت نهایی به آن برسد. این کار برای افزایش راندمان نیروگاه بکار می رود. آب سرد در حلقه تقطیرکننده گرم می شود که بعداً در برج های خنک کننده ها گرمای آن کاسته می شود. راندمان نیروگاه حرارتی ۳۰٪ الی ۴۰٪ است و ضریب بارگیری آن ۴۰ الی ۴۵٪ است.

## ۲-۲ محل نیروگاه حرارتی

انتخاب محل نیروگاه در مسائل اقتصادی نیروگاه اهمیت دارد. در حالت ایده آل و کاملاً اقتصادی محل نیروگاه بایستی به محل بار نزدیک بوده و در طول خطوط نیرو و کابل ها با کمترین مسافت را دارا باشند. محاسبه مرکز ثقل بارهای مصرف کننده بصورت زیر محاسبه می شود.



$$x = \frac{\sum_{i=1}^n x_i S_i}{\sum_{i=1}^n S_i} \quad y = \frac{\sum_{i=1}^n y_i S_i}{\sum_{i=1}^n S_i}$$

قرار گرفتن نیروگاه در مرکز ثقل بارها بهترین حالت است ولی ممکن است در حالت عملی محدودیت هایی وجود داشته باشد. محل در حالت فیزیکی در دسترس نبوده و یا به مراکز شهری بسیار نزدیک می باشد. در حالت عملی محدودیتها و مسائل زیر نیز در تعیین محل نیروگاه بایستی در نظر گرفته شوند:

- ۱- نزدیک بودن به محل مصارف بزرگ تولیدی و اقتصادی و دور بودن از مراکز زندگی و شهری
- ۲- در دسترس بودن منابع آبی و نزدیک بودن آنها و عدم آلوده کردن آنها
- ۳- نزدیک بودن و در دسترس بودن سوخت ارزان
- ۴- دور بودن از معادن و مرغوب بودن و سفت بودن خاک روی آن و بدون صخره و مرداب
- ۵- قابل توسعه بودن آبی نیروگاه (وسعت کافی نیروگاه)
- ۶- وسعت نیروگاه برای گروههای کاری و عملیاتی و نگهداری و تعمیرات آن
- ۷- محل کافی برای جمع آوری باقیمانده سوخت (خاکستر) و بقیه مواد زائد

- ۸- عدم نزدیکی به فرودگاه و امتداد کانال های هوایی
- ۹- امنیت بالای آن در هنگام بروز سوانح و جنگ

ظرفیت نیروگاه به وسیله عوامل زیر تعیین می شود:

- ۱- تقاضای بار Demand مصرف صنعتی و غیر صنعتی
- ۲- تقاضای بار مصرف آینده طی ۱۰-۱۵ سال آینده
- ۳- امکان اتصال به سایر نیروگاههای موجود
- ۴- دسترسی به منابع آب و سوخت

۳- دیگ بخار:

از مهمترین قسمتهای نیروگاه حرارتی است. شامل مقدار زیادی لوله است که در آن آب به بخار با فشار بالاتر تبدیل می شود. اغلب این بخار بعداً توسط سوپر هیتر به فشار و درجه حرارت بالا و مناسب میرسد تا راندمان دیگ بخار افزایش یابد.

ملزومات دیگ بخار:

- ۱- قابلیت تولید و نگهداری بخار با فشار طراحی شده.
- ۲- قابلیت تولید بخار برای بار کامل (۵ تا ۱۰ درصد بیشتر از بار کامل)
- ۳- قابلیت استارت و بارگیری سریع
- ۴- حداقل تماس دیگ با شعله
- ۵- وجود حداقل مواد ذوب شونده در ساخت آن
- ۶- وجود سوپر هیتر و مبدل حرارتی تا نقطه اشباع (Economizer) و پیش گرمکن (Preheater)
- ۷- قابلیت نگهداری و جمع آوری باقیمانده های سوخت

## ۲-۳ دیگ های بخار

1- Fire Tube Boilers : External Furnace  
Internal Furnace

2- Water Tube Boilers ( Babcock & Wilcox Water Tube Boilers ) :

Horizontal Straight Tube Boilers

Bent Tube Boilers(خمیده)

Cyclone Fired Boilers(گردبادي - تند ، شدید)

Stirling Boilers

Radiant Boilers

## ۲-۴ توربین های بخار

توربین های بخار تجهیزاتی برای تبدیل انرژی حاصل از بخار به کار مکانیکی هستند و لازم است تا در آن تبدیل بخار با فشار زیاد دریافت شده پس از تبدیل بخار با فشار پائین از آن بیرون برود.

انواع توربین های بخار:

- توربین های ضربه ای (Impulse Turbine) یا واکنشی (Reaction Turbine)

طبقه بندی از جنبه دیگر:

- توربین های تراکمی (Condensing Turbine) یا غیر تراکمی (Non-Condensing Turbine)

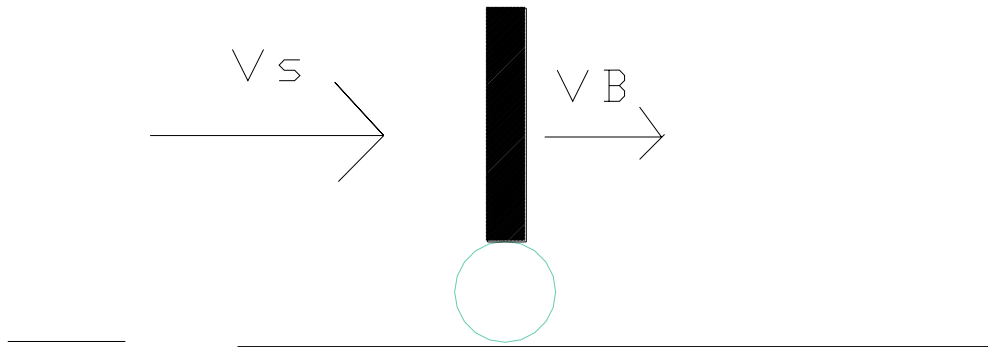
## ۲-۴-۱ توربین های ضربه ای

با برخورد سیال به یک صفحه در جهت مشخص نیروی ایجاد می شود که به آن نیروی ضربه ای  $F$  گویند.

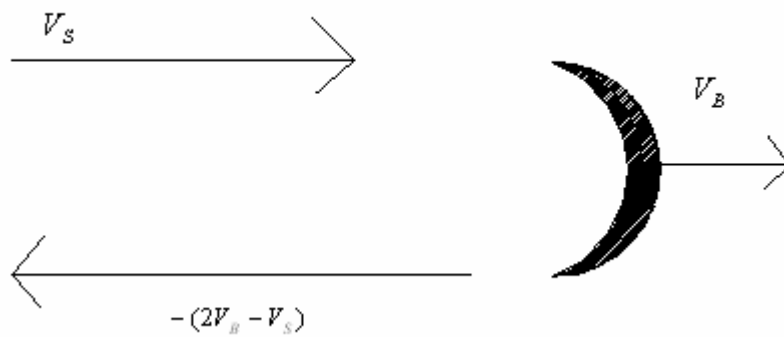
$$F = \frac{\dot{m}}{g_c} V_S$$

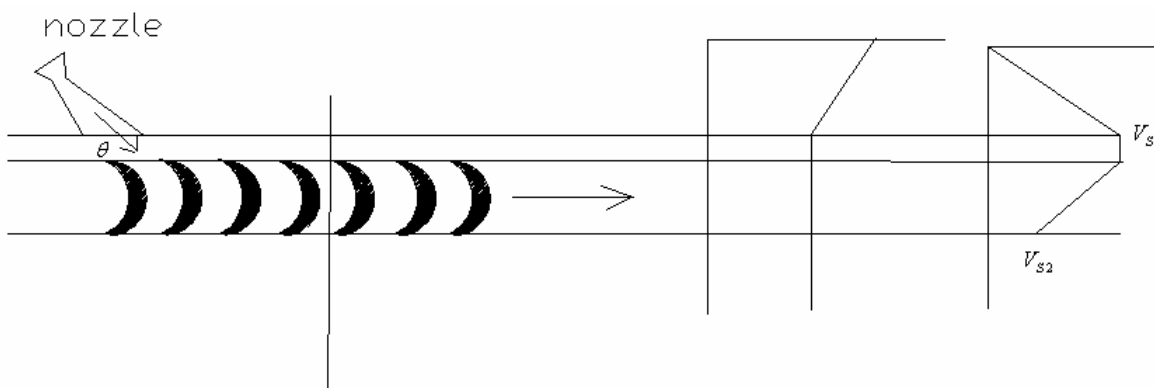
$$F = \frac{\dot{m}}{g_c} (V_S - V_B)$$

ضریب تبدیل  $g_c$  و سرعت جریان  $V_S$  و شدت جریان ماده  $\dot{m}$  و نیروی جریان ماده  $F$



این نیرو در مورد یک پره استوانه ای شکل نیز صادق می باشد. پره های توربین های ضربه ای تقریباً متقارن با زاویه  $20^\circ$  و سطح مقطع ثابت و کوتاه بصورت شکل زیر هستند.





انواع توربین های ضربه ای بصورت زیر تقسیم بندی می شوند:

### 1) Single-Stage Impulse Turbine (یا De Laval Turbine)

دارای روتور تکی با پره های متصل به آن که بخار به یک یا مجموعه ای از پره ارسال می شود.

### 2) Compounded-Impulse Turbine

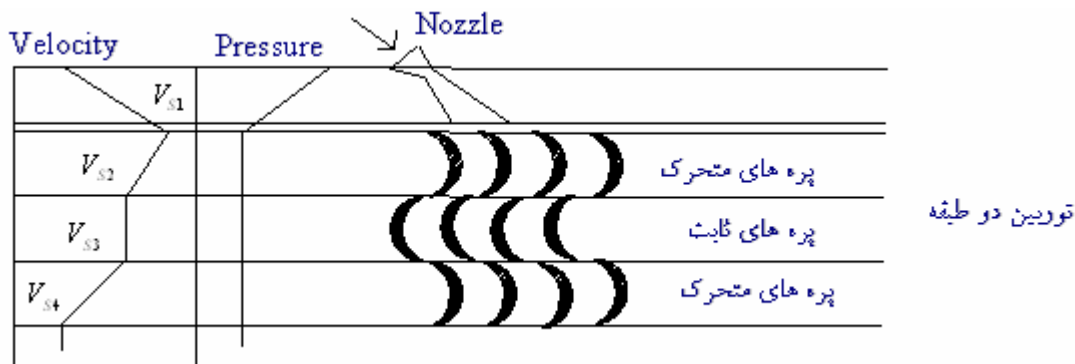
در توربین های ضربه ای تک طبقه بخار با  $1000^{\circ}\text{F}$  و  $2400\text{ psia}$  دارد و با فشار کندانسور  $1\text{ psia}$  (یا فشار جو) خارج می شود که این احتیاج به سرعت بالای توربین دارد، ( $1645\text{ m/s}$  و سرعت  $820\text{ m/s}$  پره ها). از حد مجاز امنیت روتور زیاد است در اینحالت برای توربین های با سرعت بالا با تلفات اصطکاک زیاد ایجاد شده و راندمان توربین کاهش می یابد.

همچنین برای توربین های با سرعت بالا نیاز به مکانیزم گیربکس پیشرفته وجود دارد تا سرعت را به حد متعادل ژنراتور برساند. برای فائق آمدن به این مشکلات از روش ترکیبی یا طبقه ای (Compounding or Staging) در دو حالت زیر استفاده می شود:

### The Velocity-Compound & Pressure-Compound Impulse Turbine

#### 2-1) The Velocity-Compound Impulse Turbine (یا C.G. Curtis Stage Turbine)

دارای یک نازل، دو سری پره های متحرک در روتور توربین ( بجای یک سری ) که توسط یک سری پره های ثابت از هم جدا شده اند. (در استاتور توربین)



تغییرات سرعت و فشار در توربین ضربه ای ترکیب سرعتی یا توربین Curtis

سرعت نازل  $V_{S1}$

در حالت ایده آل:  $V_{S2} = V_{S3}$

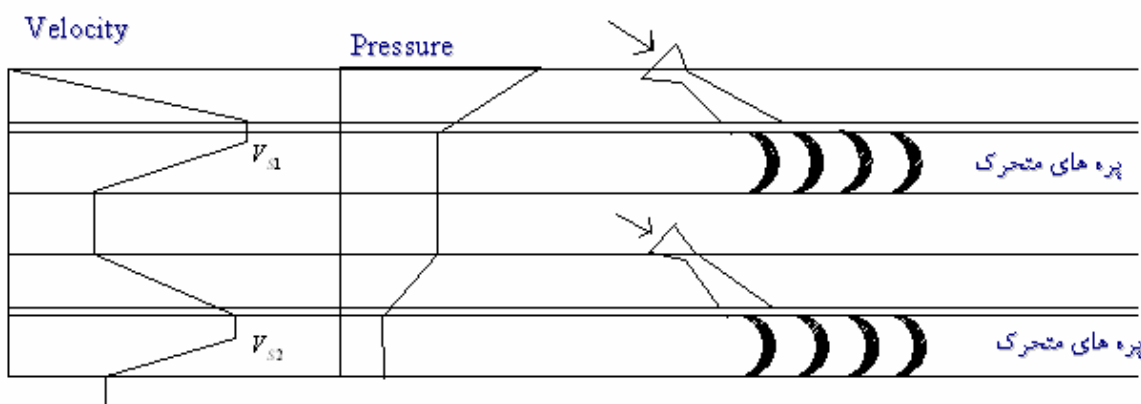
در حالت عملی بخاطر تلفات اصطکاک توربین:  $V_{S2} > V_{S3}$

و ارتباط آنها توسط ضریب  $K_v$  برقرار می شود:  $V_{S3} = K_v V_{S2}$

در توربین ایده آل طبقات فشار پائین بر روی توربین دو طبقه ۳:۱ توربین سه طبقه ۵:۳:۱ و توربین چهار طبقه ۷:۵:۳:۱ است. بنابراین ایجاد طبقات فشار پائین در توربین هایی مانند توربین دو طبقه (Curtis) غیراقتصادی است.

## 2-2) The Pressure-Compounded Impulse Turbine (Rateau Turbine)

فشار کل بخار ورودی به توربین از طریق ۲ یا چند نازل تقسیم شده و به ۲ یا چند توربین تک طبقه سری و هم می رسد.



بنابراین سرعت بخار ورودی در هر طبقه بایستی با هم برابر باشد.

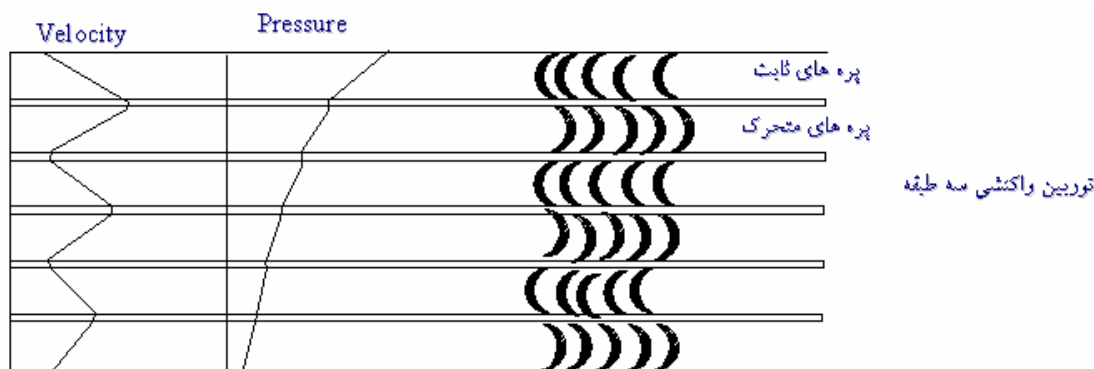
$$V_{S1} = V_{S2}$$

مثال: هرگاه بخار ورودی  $1000^\circ\text{F}$ ،  $1000\text{ psia}$  بوده و در نهایت به فشار  $1\text{ psia}$  باید برسد هرگاه چهار طبقه توربین وجود داشته باشد فشار هر طبقه  $10\text{ psia}$  و  $75$  و  $260$  و  $650$  می تواند باشد.

## ۲-۴-۲ توربین های واکنشی (C.A. Parsons Turbines)

با حرکت یک سیال از سرعت صفر تا سرعت  $V$  نیروی برابر  $F = m \frac{V}{g_c}$  ایجاد می شود که با برخورد به جسمی نیروی در جهت مخالف نیروی  $F$  از طرف جسم تولید می شود به این نیروی واکنشی گفته می شود.

در توربین های واکنشی یک ردیف پره های ثابت و ردیف دیگر پره های متحرک بصورت پشت سر هم قرار گرفته اند. پره های ثابت مانند نازل عمل می کنند. پره های متحرک با دریافت بخار ضربه ای دارای حرکت نسبی خواهند بود ، و برای پره های ثابت طبقه دیگر نیز بصورت نازل عمل خواهند کرد.



در هر پره ثابت ۵۰ در صد واکنش طبقه و در پره متحرک آن ۵۰ در صد واکنش برای بقیه طبقه صورت می گیرد. پره ها در توربین واکنشی متقارن نمی باشند زیرا بایستی همانند یک نازل برای ردیف و طبقه دیگر عمل کنند.

جهت پره های ثابت و متحرک نیز در خلاف همدیگر می باشد. در این توربین کاهش فشار تقریباً بصورت پیوسته صورت می گیرد.

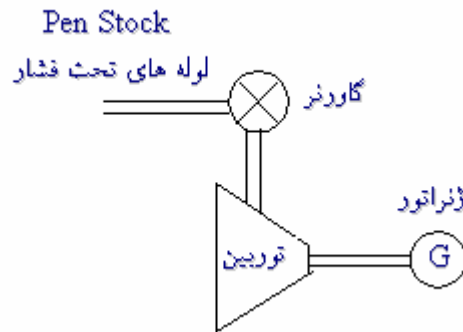
## ۲-۴-۳ انواع توربین های بخار از نظر فشار

توربین فشار قوی HP

توربین فشار متوسط CV

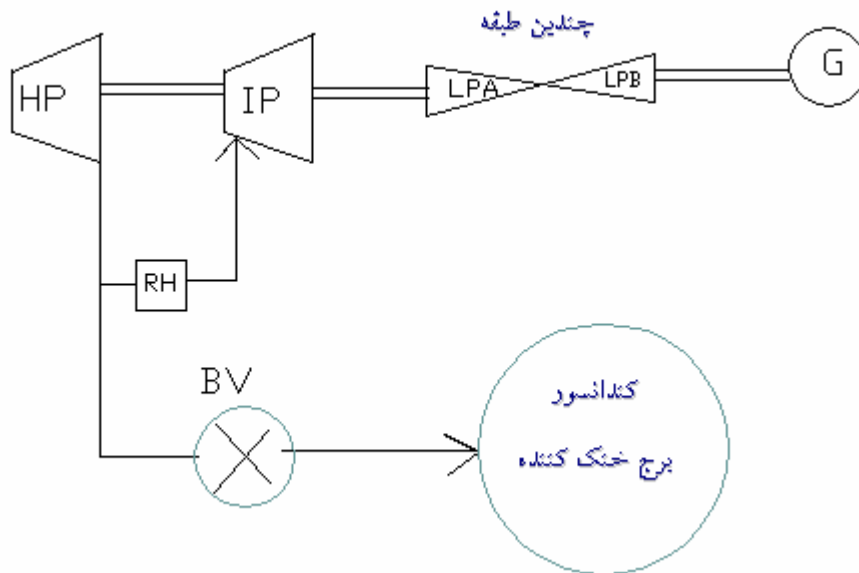
توربین فشار ضعیف LP





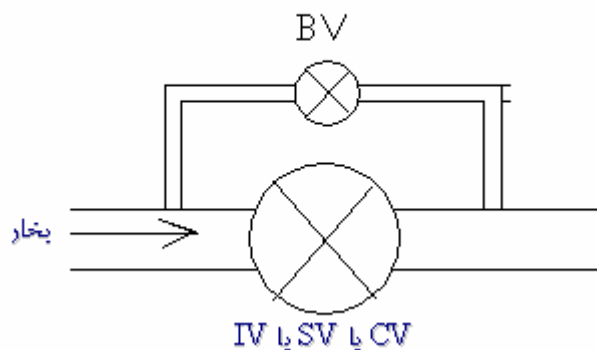
انواع شیرهای مکانیکی با قدرتهای بالا ( هوا یا روغن ) :

- BV (By passed Valve) شیر میان بر
- CV (Control Valve) کنترل میزان بخار برای ثابت نگه داشتن سرعت توربین و فرکانس شبکه
- SV ( Stop Valve) قطع و وصل سریع و ناگهانی میزان بخار
- IV ( Interset) شیر میانی بصورت CV + SV



موارد استفاده شیرهای BV :

در چنین حالتی بین دو طرف شیرهای CV, SV, IV اختلاف فشار وجود دارد و بسادگی نمی توان آنرا وصل نمود . بنابراین اول شیر BV باز می شود و پس از برقراری اختلاف فشار شیرهای بعدی آنرا می بندند.



## ۲-۵-۵ کندانسور

برای تقطیر بخار خروجی از توربین (بخار خروجی بلا استفاده) و برگشت دادن آب تغذیه با کیفیت بالا جهت استفاده مجدد در سیکل آب بخار نیروگاه حرارتی استفاده می شود. اینکار باعث افزایش کارایی توربین و راندمان نیروگاه می شود. تمام نیروگاههای مدرن از نوع کندانسور هستند.  
انواع کندانسورها عبارتند از:

- 1) The Direct – Contact Condensers
- 2) The Surface Condensers

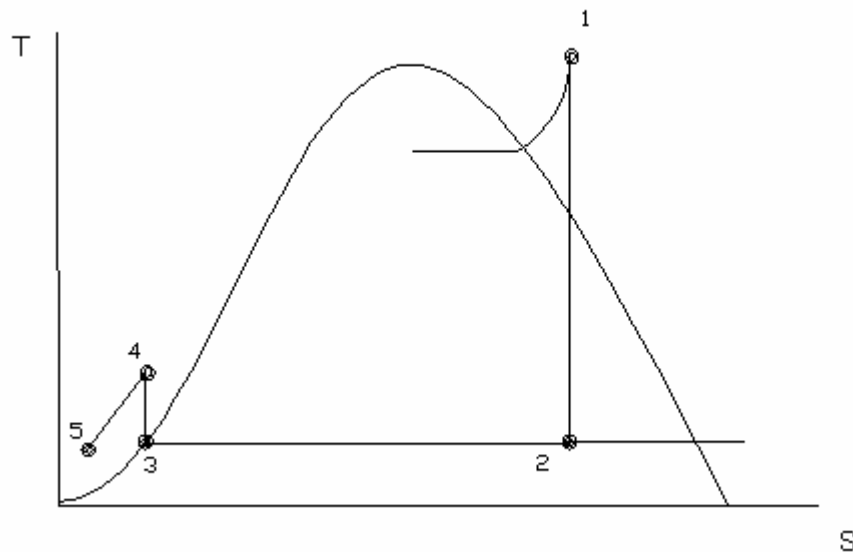
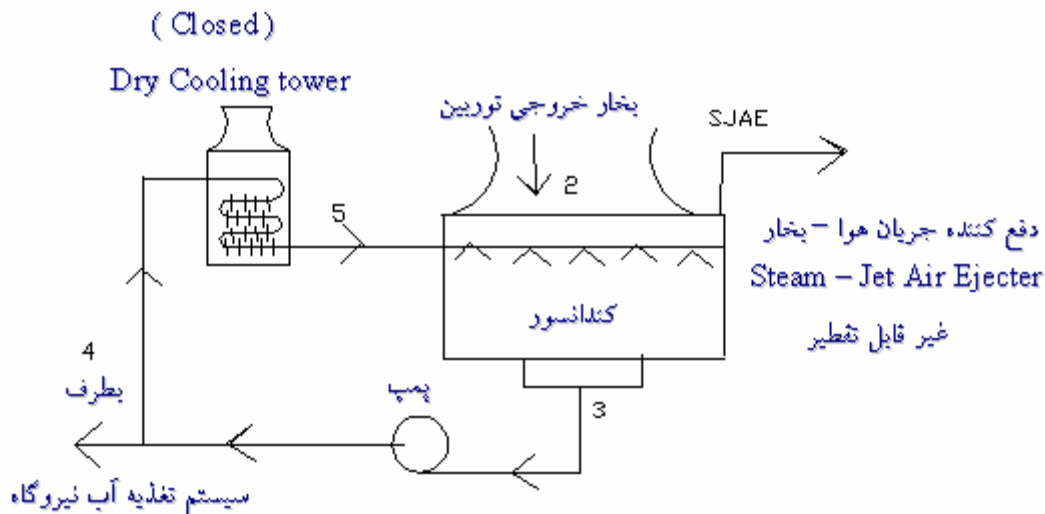
## ۲-۵-۱ کندانسورهای باز (تماسی مستقیم)

### Direct – Contact Condensers

- این کندانسورها که بنام کندانسورهای باز معروفند در شرایط خاص مورد بهره برداری قرار می گیرند.  
(مانند برجهای خنک کننده و نیروگاههای ژئوترمال)  
انواع این کندانسورهای باز عبارتند از:

### The Spray Condenser :

در این کندانسورها بخار بطور مستقیم با آب خنک کننده ترکیب می شود. بعبارت دیگر آب بصورت اسپری (ذرات آب) در داخل بخار پاشیده می شود.

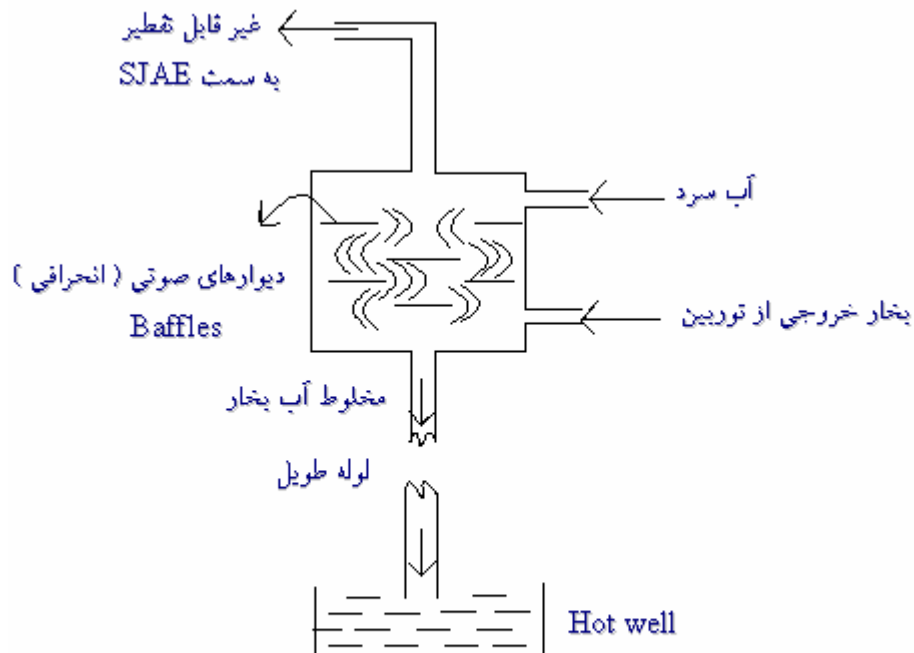


دیاگرام T-S (درجه حرارت - آنترپی)

بخار خروجی از توربین در نقطه ۲ با آب سرد در نقطه ۵ ترکیب شده و به نزدیکی آب اشباع شده در ۳ رسیده و توسط پمپ به ۴ می رود. قسمتی از بخار توربین تقطیر شده و از طریق کندانسور به سیستم تغذیه آب نیروگاه بر می گردد. بقیه آن بصورت سرد شده در برج خنک بسته در نقطه ۵ می ماند. این آب خنک شده به خروجی شده به خروجی توربین اسپری می شود و فرایند فوق تکرار می شود. بدین صورت آب در داخل حلقه جریان یافته و در هر بار درجه خلوص آن کنترل می شود.

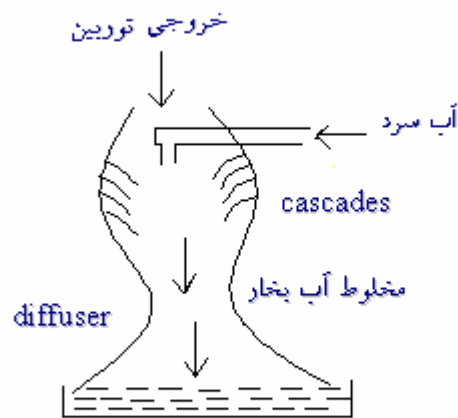
Barometric and Jet Condenser :

لوله طویل باعث فشردگی ترکیب آب و بخار تحت فشار اتمسفر و در دیوار داغ بوده و باعث عملکرد پمپی آن ( در حالت پره ) می باشد.



Barometric

پخش کننده نیز بجای لوله عمل می کند و مانند یک نازل Convergent – divergent می باشد. بنابراین باعث افزایش فشار مخلوط در مسافت کوتاه بجای لوله طویل می شود.

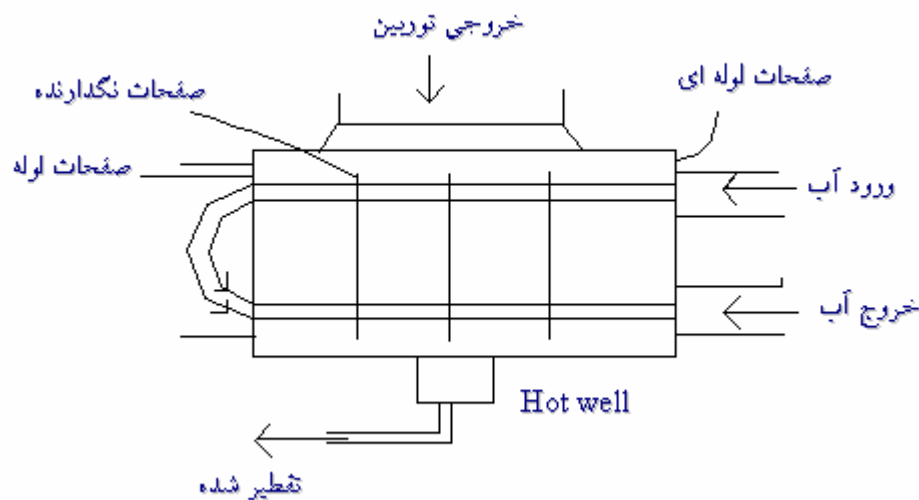


Diffuser or Jet

## ۲-۵-۲ کندانسورهای سطحی

### 2) Surface Condenser :

- این نوع کندانسور معمولاً در استفاده زیادی دارد.
- از نوع مبدل های حرارتی ، لوله ای، صفحه ای هستند.
- تقطیر اولیه بخار اشباع شده در خارج از لوله انجام شده و سپس جابجایی حرارت اجباری در داخل لوله ها صورت می گیرد.
- لوله های آب در دو انتها توسط صفحات لوله ای به همدیگر متصل شده و برای جلوگیری از ارزش توسط صفحات نگذارنده حفظ می شوند.



- Hot Well بصورت یک مخزن آب ، آب تقطیر شده را دریافت می کند که ظرفیت آن برابر جریان کل آب تقطیر شده است.

### Deaeration (The process of removing noncondensables is called deaeration)

Deaerating Feedwater اکثر نیروگاههای بخار دارای واحد گرم کننده آب تغذیه تقطیر شده هستند. Heater ( DA ) وجود با عدم وجود این واحد گرم کننده دارد. گرچه تولید کننده ها معمولاً حداکثر مقدار اکسیژن تمرکز داده شده در خروجی تقطیر کننده را تضمین می کنند.

Usually required  
0.003 percent by volume → 0.001 , 0.0005

در اکثر چرخه های همراه با بخار گازهای تقطیر نشده بایستی جمع آوری شود در غیر اینصورت این گازها بصورت انباشته در سیستم خواهند بود.

این گازها معمولاً از گازهای اتمسفری و هوا هستند که در قسمتهایی که زیر فشار اتمسفر کار می کنند ظاهر می شوند (مانند واحد تقطیر کننده گازهای دیگر شامل اکسیژن و هیدروژن که در عملیات حرارتی و رادیواکتیو و واکنشهای شیمیایی بین آب و مواد دیگر تولید می شوند تاثیر این گازها در این سیستم :

- (۱) بالا بردن فشار کل سیستم.
  - (۲) ایجاد مانع در انتقال سطح حرارت
  - (۳) اختلال در اکثر واکنشهای شیمیایی
- اکسیژن ← خوردگی در توربین و ژنراتور  
 هیدروژن ← تولید هیدرید اورانیوم بر روی مواد  
 هیدروژن ، متان ، آمونیاک ← قابل اشتعال

## ۶-۲ برج های خنک کننده

### Wet- Cooling Tower

### ۱-۶-۲ برج های خنک کننده مرطوب

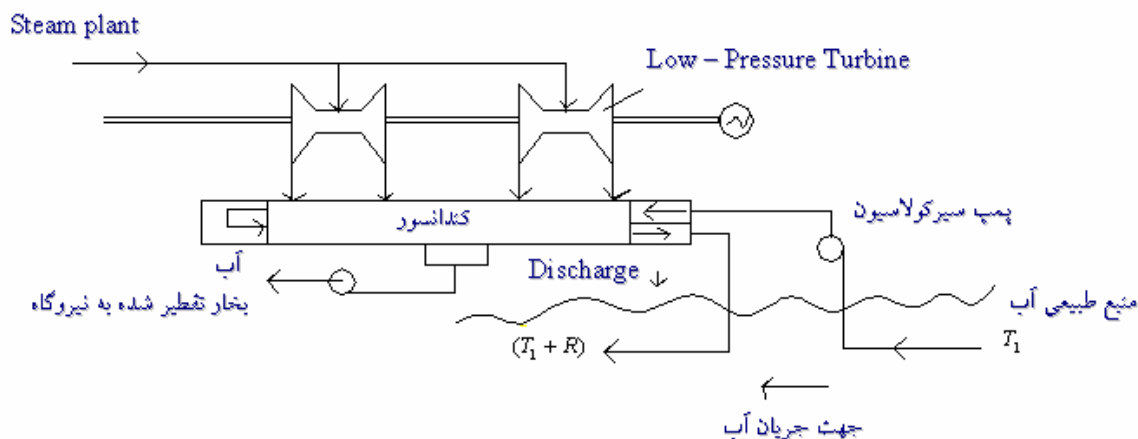
برج های خنک کننده حرارت پس داده شده (رد شده rejected) از نیروگاه را بر اساس سه مکانیزم زیر به محیط اطراف تلف می کنند:

- (۱) افزودن حرارت قابل ملاحظه به هوا
  - (۲) تبخیر قسمتی از آب مورد استفاده در چرخه آب
  - (۳) (در حالت مد باز) - افزودن حرارت قابل ملاحظه به جریان آب طبیعی
- این برج ها سیستم توزیع آب داغ (بصورت لوله های موازی) هستند که آب را بصورت دوش یا اسپری توزیع می کند. بنام fill (پر) و packing (توده و بسته) در fill آب انتقالی از یک سطح به سطح دیگر با هوای ورودی به آن ترکیب می شود.
- ترکیب هوا و آب باعث افزایش انتقال حرارت و جرم می شود. (عمل تبخیر)
- پس از آن خنک شده در محفظه انتهایی برج جمع آوری می شود. (مطابق اشکال صفحه پیوستی)

## ۲-۶-۲ کلاس بندی برج های خنک کننده مرطوب

### 1) Once-Through Systems

در این سیستم آب از سیستم طبیعی خود ( رودخانه ، دریاچه ، چاه ) به کندانسور پمپ شده و پس از گرمایش و اخذ انرژی در توربین و بویلر به منبع اصلی بر می گردد. این سیستم در باز پس دادن گرمای اضافی دارای بیشترین بازدهی است . در مواقعی که محدودیتهایی در منابع آبی و محیط اطراف وجود داشته باشد از Closed - loop system استفاده می گردد.



انواع Discharge :

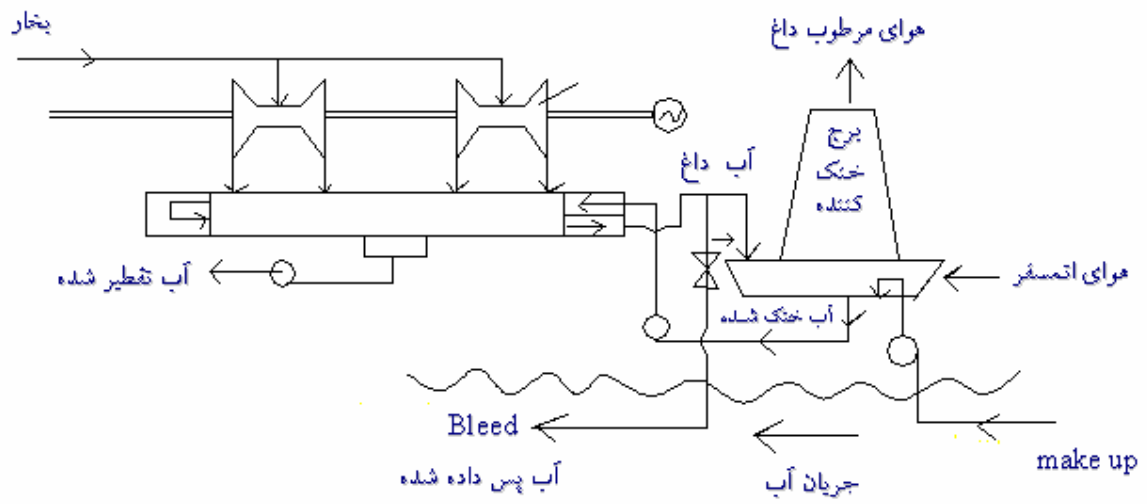
Surface discharge

Submerged discharge

Diffuser discharge

### 2) Closed - Loop Systems :

در این سیستم آب خروجی از کندانسور به سیستم خنک کننده برگشت داده شده و سپس به کندانسور باز می گردد. در اینحالت معمولاً مخزن آبی بین سیستم خنک کننده و کندانسور وجود دارد. همچنین برای تلفات آب نیاز به منبع طبیعی آب می باشد. ( در حین بخار آب )



انواع سیستم های خنک کننده :

Cooling Towers

Spray Ponds

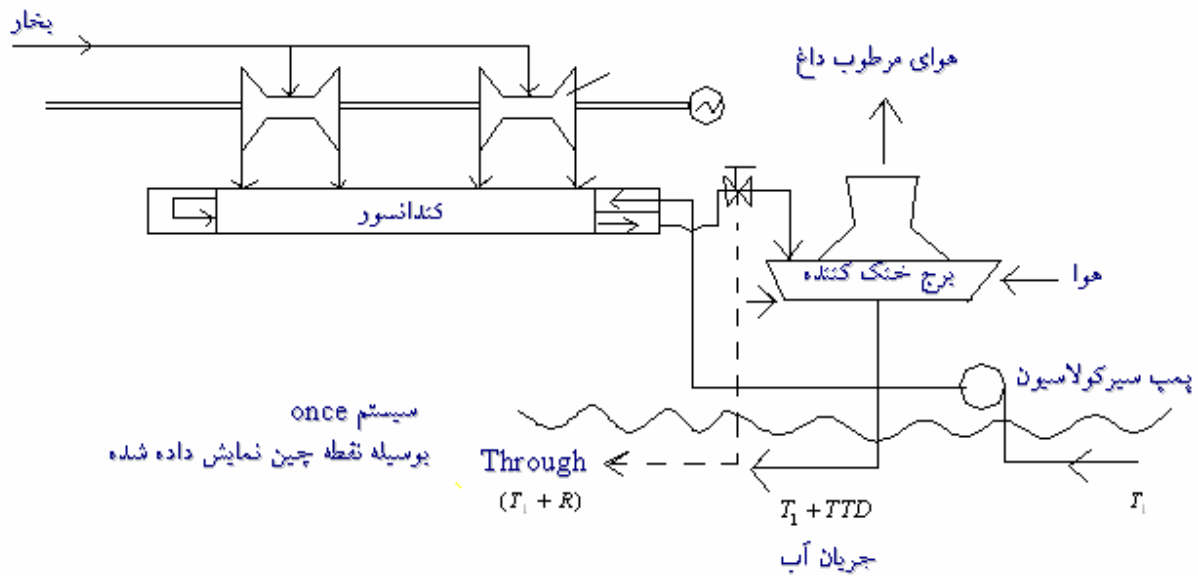
Cooling Lakes



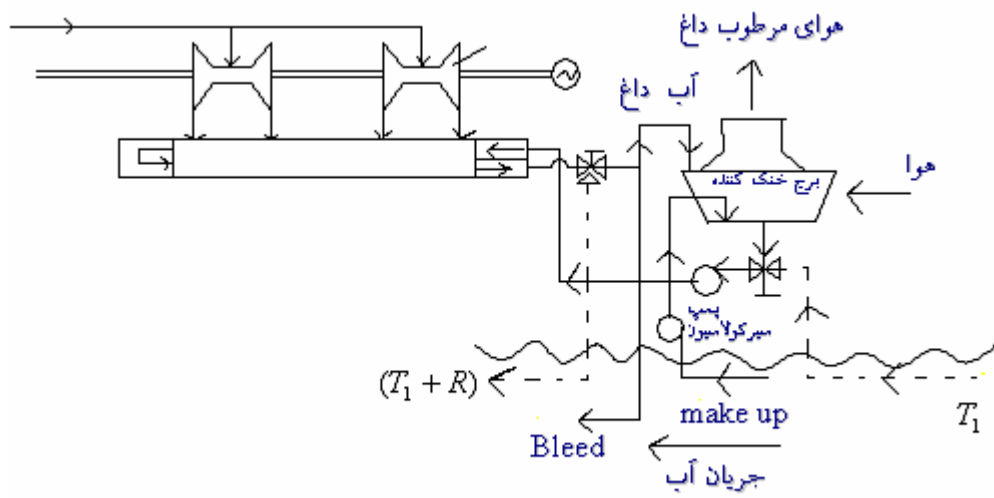
3) Combination Systems :

در این سیستم ، یک سیستم Once – through system همراه با یک سیستم خنک کننده (معمولاً برج خنک کننده) آب تغذیه را قبل از مراجعه به سیستم آب طبیعی سرد می کند. در این حالت برج خنک کننده در دو حالت زیر عمل می کند :

Open Mode



Helper Mode



در حالتی که منبع آب نامطمئن باشد.

R = Range = temperature rise across condenser

TTD = Terminal temperature Difference =  $t_{exit \text{ cooling tower}} - t_{source}$

انواع برجهاي خنک کننده مرطوب :

1) Mechanical Draft

2) Natural Draft

هر نوع نیز به دو دسته تقسیم می شوند :

جریان متقابل Counter flow

جریان متقاطع Cross – flow

1) Mechanical Draft Cooling Tower

اندازه کوچک و ارزان

حرکت هوا در قسمتهای انتهایی برج توسط فن های دارای پره های زیاد و اندازه بزرگ می باشد. ( قطر ۱۰ m - ۰/۶ ) و در سرعتهای پائین با قدرت بالا ۲۵۰ hp بوسیله موتورهای الکتریکی تغذیه می شوند.

جریان هوا از قسمتهای حاوی لوله های آب بصورت افقی Cross – flow یا عمودی Counterflow است.

2) Natural – Draft Cooling Tower

اندازه بزرگ و حجیم

این برج ها در اروپا توسعه داده شده اند. ( اولین آنها در هلند بوده است و بصورت چوبی ساخته شده بود.) امروزه بصورت چوبی و فلزی در این برجها از فن استفاده نمی شود و فقط به جریان طبیعی هوا که بخاطر اختلاف چگالی بین هوای سرد و گرم ایجاد می شود هستند. ( هوای سرد بیرون و هوای گرم مرطوب داخل برج )

3) Hybrid Wet Tower

به آنها Fan Assisted Hyperbolic Tower نیز گفته می شود که دارای صفحات تقویتی هیپربولیکی و کوچکتر شبیه حالت برج طبیعی هستند. علاوه بر این فن های الکتریکی نیز در اطراف بدنه طراحی شده اند. تقریباً ۲/۳ قطر اصلی و ۱/۲ وزن برجهای طبیعی را دارد. فن ها دارای مشخصه کنترل هوای بهتری نسبت به حالت طبیعی دارند و نیز در اینحالت قدرت الکتریکی کمتری نسبت به حالت مکانیکی مصرف می شود.

## فصل سوم

# نیروگاه های گازی (Gas Power Plants)

### ۱-۳ مقدمه

نیروگاههای گازی در رنج وسیعی از حالت‌های زیر مورد بهره برداری قرار می‌گیرند.

۱- تغذیه دستگاههای مکانیکی نیروگاه اصلی از قبیل پمپها , کمپرسورها

۲- اتصال به ژنراتورهای الکتریکی کوچک قدرت

۳- تولید انرژی الکتریکی برای ساعات پیک بار

۴- تامین انرژی الکتریکی برخی بارهای اساسی شبکه بر اساس قرارداد حاصله

از دلایل دیگر توسعه و رشد این نیروگاهها، سیکل ترکیبی آن (Combined-Cycle Power Plants) با نیروگاه بخار (حرارتی) است. در این حالت توربین های بخار و گازی با هم ترکیب شده و در مشخصات مختلف با همدیگر کار می کنند.

نیروگاه های توربین های گازی در بخش صنعت و تولید برق دارای مزایای فراوان هستند.

۱- در مقایسه با نیروگاهها و توربینهای بخار و کل سیستم آن دارای اندازه کوچک و مواد مصرفی و هزینه اولیه کم هستند .

۲- دارای زمان راه اندازی کوتاه بوده و سریع وارد مدار می شوند و در دسترس قرار می گیرند (قابل کنترل از راه دور هستند) .

۳- انعطاف زیاد در رابطه با چگونگی استفاده از هوای فشرده و انواع سوختهای مایع و گاز دارند .

۴- آلودگی محیط کمتری دارند .

عیب اصلی نیروگاه های گازی در عدم استفاده گسترده در باردهی سیستم برای این نیروگاهها، پایین بودن راندمان چرخه (سیکل) این نیروگاه ها است که نیاز به سیکل ترکیبی برای بالا بردن راندمان می باشند. عیب دیگر آنها این است که سازگاری در استفاده از سوختهای جامد را ندارند. انتظار نمی رود که طول مدت استفاده از نیروگاه های گازی به طور on line بیشتر از ۲۰۰۰-۱۰۰۰ ساعت در سال باشد. علاوه بر این برای استفاده از آن ها در ساعات پیک بار نیاز به وجود سیستم مجهز نیروگاه بخار در کنار سیستم می باشد.

اجزای نیروگاه گازی شامل توربین، کمپرسور، محفظه احتراق و ژنراتور می باشد. توربینهای گاز در دو مدل یک یا دو محوری طراحی می شوند. در مدل دو محوری هر توربین (توربین فشار پایین و توربین فشار بالا) در سرعت متفاوتی در حال چرخش است.

دو نوع مختلف از توربین های گازی وجود دارد:

جریان محوری (Axial Flow) و جریان شعاعی (Radial Flow)

توربین های گازی جریان شعاعی شبیه یک کمپرسور سانتریفوژ هستند، با این تفاوت که جریان گاز به جای خارج شدن به صورت شعاعی وارد می شود. این توربین ها به صورت گسترده در اندازه های کوچک با کمپرسور سانتریفوژ به صورت یکپارچه ساخته می شوند. چنین ترکیبی برای Turbo Chargers به صورت موتور دیزلی معدنی ساخته شده اند. این توربین ها برای گاز با فشار بالا برای دستیابی به راندمان خوب مناسب نیستند.

توربین های گازی جریان محوری در اندازه های بزرگ ساخته می شوند. طبقات توربین های گازی نیز شبیه توربین های بخار است. در این حالت فشار گاز ورودی توربین بسیار کمتر از فشار بخار در توربین بخار است. تعداد طبقات در توربین گازی با سوخت فسیلی کم است (۱ تا ۳ طبقه). در صورتی که تعداد طبقات در توربین گازی با سوخت هلیوم زیاد است.

6-10 Atm. Fossil- Fueled Gas Turbine

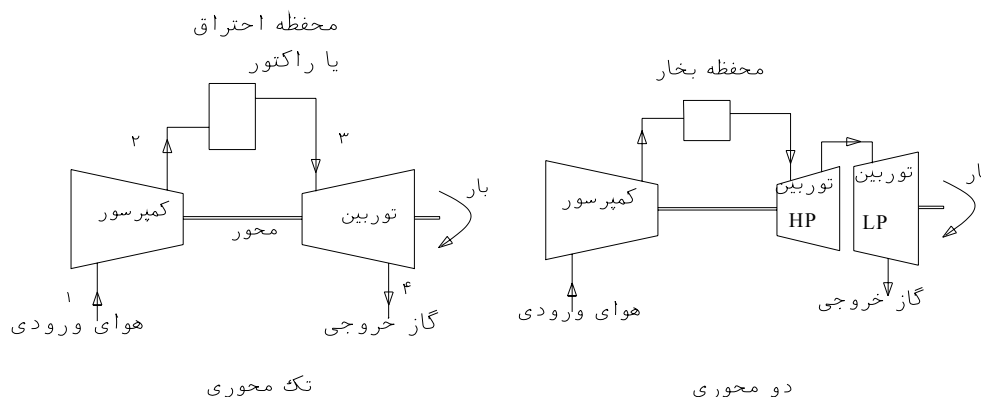
2-3 Atm. Helium Turbine

## ۲-۳ چرخه های توربین های گازی

گاز داغ ایجاد شده از محفظه احتراق یا راکتور به عنوان سیال اصلی برای حرکت توربین در دو حالت مستقیم و غیر مستقیم قابل استفاده است. در حالت مستقیم سیال به طور مستقیم وارد توربین می شود. در حالت غیرمستقیم سیال داغ باعث گرم شدن سیال ثانویه می شود که عامل حرکت توربین شود. برای هر دو چرخه مستقیم و غیرمستقیم ممکن است ترکیبی از سیکل باز یا بسته داشته باشیم.

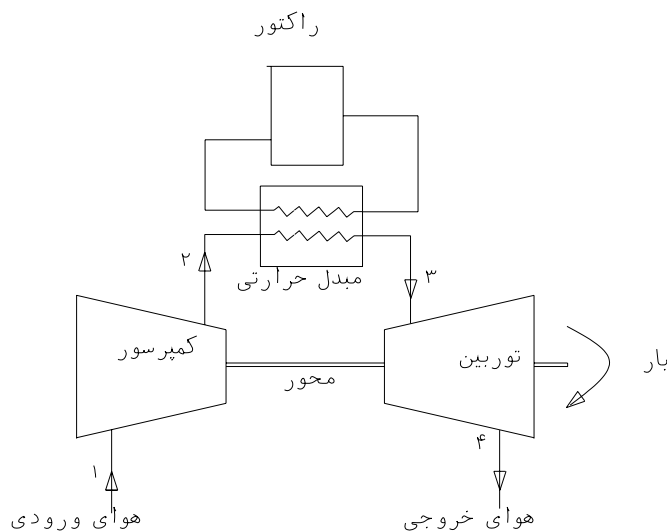
### ۱-۲-۳ چرخه باز مستقیم (Direct Open Cycle)

سیال (گاز یا هوا) در نقطه ۱ وارد کمپرسور شده و در نقطه ۲ به صورت فشرده خارج می‌شود. سپس گاز متراکم وارد محفظه بخار یا راکتور می‌شود. در حالت ایده‌آل با ثابت ماندن فشار آن سیال به صورت داغ در نقطه ۳ خارج می‌شود. پس از آن با ورود به توربین و چرخش آن از نقطه ۴ خارج می‌گردد. گاز یا هوای خروجی داغ سپس وارد اتمسفر شده و سپس گاز (هوا) سرد باز از نقطه ۱ وارد سیستم می‌شود.



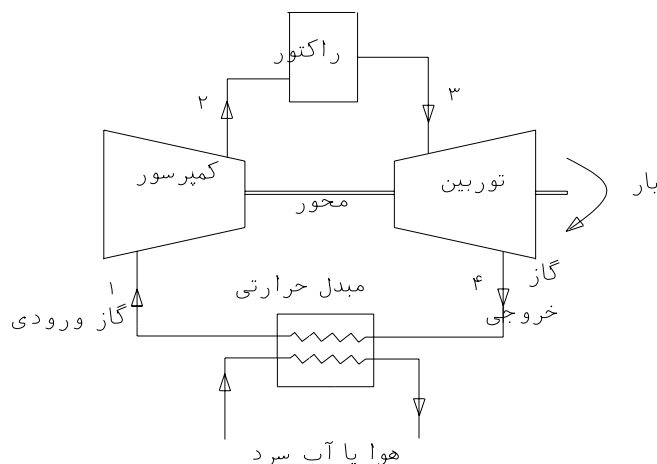
### ۲-۲-۳ چرخه باز غیرمستقیم (Indirect Open Cycle)

این چرخه تقریباً مشابه چرخه باز مستقیم است، با این تفاوت که هوای متراکم شده در نقطه ۲ به عنوان سیال ثانویه گرمای مورد نیاز خود را از طریق مبدل حرارتی می‌گیرد. این نوع چرخه برای مواردی مناسب است که از لحاظ شرایط محیطی نتوان از گرمایش مستقیم هوا سود جست و این گرمایش ممکن است از طریق یک نیروگاه یا راکتور هسته‌ای تامین گردد.

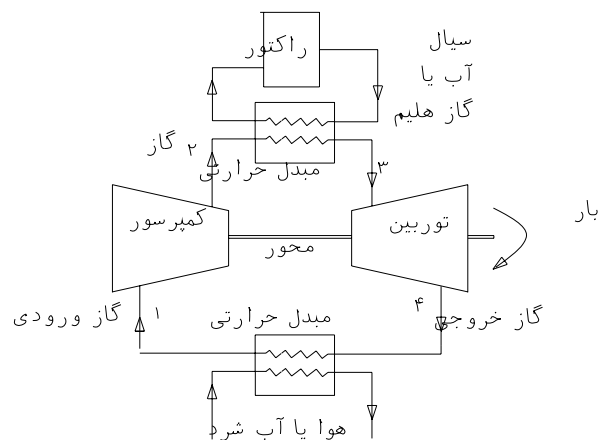


### ۳-۲-۳ چرخه بسته مستقیم (Direct Closed Cycle)

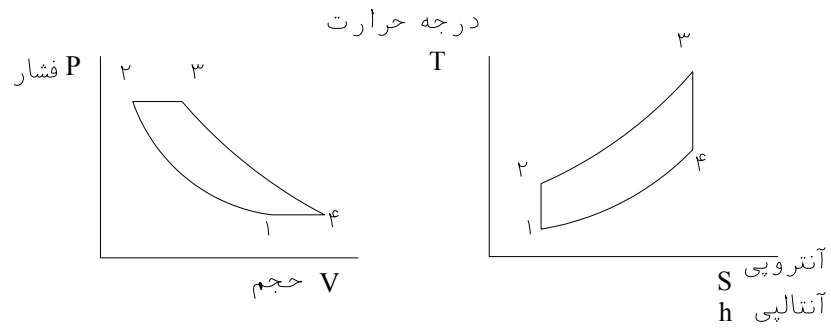
در این حالت هیچ گازی از توربین وارد اتمسفر نمی شود. گازی که اکثرا در این سیستم مورد استفاده قرار می گیرد هلیوم است. در این چرخه گاز سرد شده و پس از فشرده شدن وارد راکتور شده و پس از چرخاندن توربین فشار آن افت می کند و سپس وارد مبدل حرارتی و کمپرسور می شود.



### ۴-۲-۳ چرخه بسته غیر مستقیم (Indirect Closed Cycle)



این چرخه، ترکیبی از چرخه باز مستقیم و چرخه بسته مستقیم است. در این حالت راکتور توسط مبدل حرارتی از سیال یا گاز مورد استفاده در توربین مجزا شده است. گرمای گاز مورد استفاده پس از عبور از توربین توسط مبدل حرارتی به اتمسفر داده می شود.



The Ideal Brayton Cycle

The Nonideal Brayton Cycle

Modifications of the Brayton Cycle

### ۳-۳ اصلاح چرخه نیروگاه گازی (Brayton Cycle)

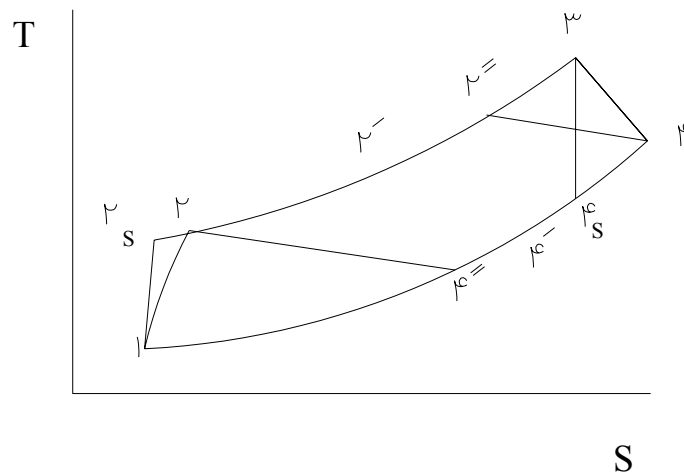
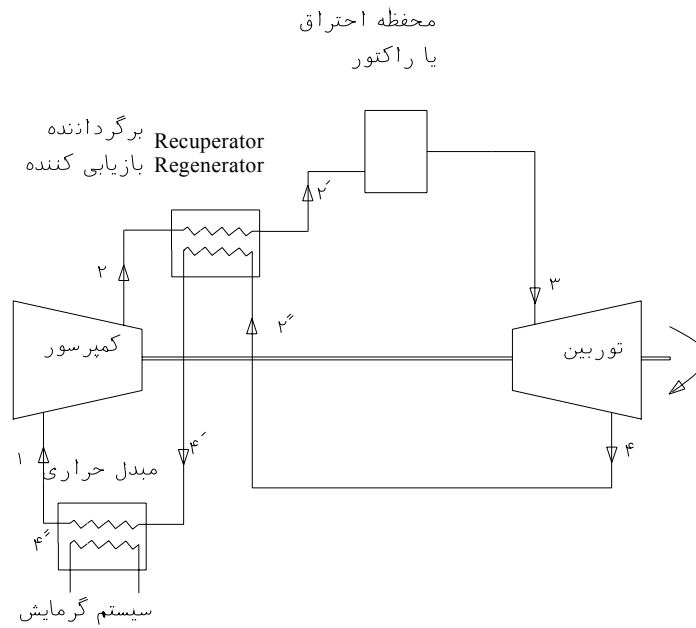
برای اصلاح و توسعه راندمان و خروجی این نیروگاه بایستی قسمت‌های زیر به سیستم اصلی اضافه شود:

(افزایش  $T_3$ )

1. Regeneration
2. Compressor Intercooling
3. Turbine Reheat
4. Water Injection

### ۱-۳-۳ بازیابی یا دریافت مجدد (Regeneration)

این بخش همانند چرخه توربین بخار، وظیفه وارد نمودن گرمای خروجی از توربین را به چرخه نیروگاه دارد. در چرخه Brayton معمولاً  $T_4 > T_2$  و عمل گرمایش در مرحله ۲-۳ انجام می‌شود. عمل بازیابی حرارت برای پیش گرمایش گاز متراکم شده در قسمت ۲ نیز توسط درجه حرارت خروجی توربین در قسمت ۴ انجام می‌شود. شکل زیر نیروگاه را در حالت چرخه بسته و تغییرات داده شده نشان می‌دهد. این تغییرات برای حالت چرخه باز (با هوا) نیز مناسب است.





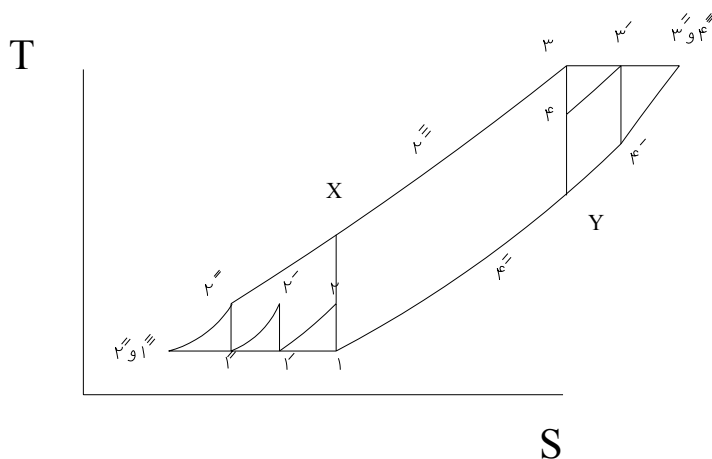
### ۳-۳-۲ کمپرسور با سرمایش میانی (متقابل یا زنجیره ای) (Compressor Intercooling)

مطابق شکل زیر گاز از 1 تا 2 متراکم شده و در 1' سرد می شود (در حالت ایده ال و در فشار ثابت). سپس گاز دوباره تا 2' متراکم شده و در 1'' سرد می شود، سپس نهایتاً تا 2'' متراکم می گردد. در حالت ایده ال

$$\left\{ \begin{array}{l} T_1 = T_1' = T_1'' \\ T_2 = T_2' = T_2'' \end{array} \right.$$

بنابراین کمپرسور از سه قسمت (مرحله) تشکیل یافته است. واحدهای خنک کننده میانی

(Intercoolers) می توانند با هوا یا آب خنک شوند. (Air-cooled or Water-cooled)



### ۳-۳-۳ پیش گرمایش توربین (Turbine Reheat)

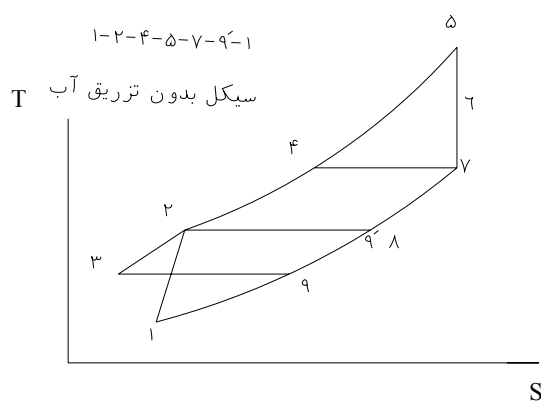
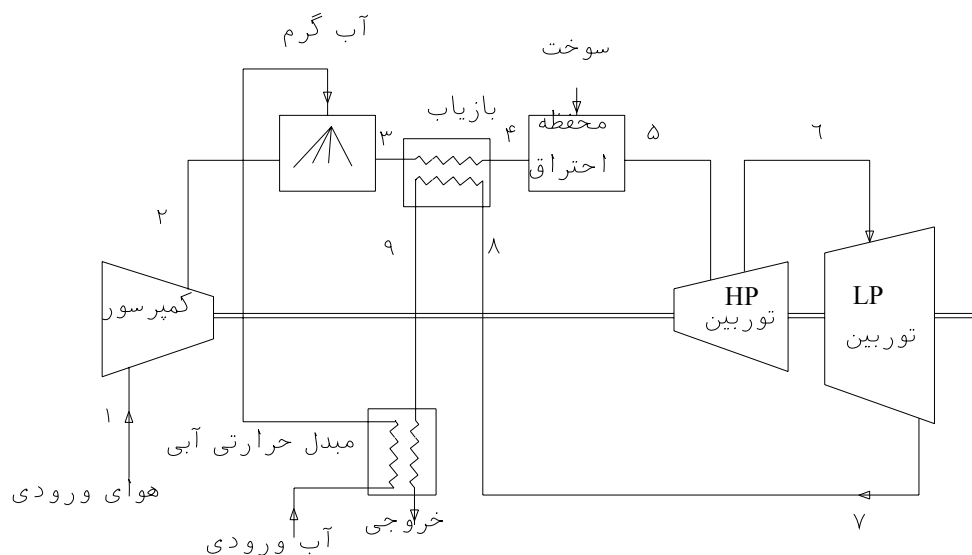
با حفظ درجه حرارت گاز توربین در مقدار زیاد می توان راندمان توربین را افزایش داد. همچنانکه در شکل بالا دیده می شود با گرمایش پیوسته گاز می توان از انبساط آن در توربین استفاده نمود. این کار با خطوط نقطه چینی در منحنی T-S دیده می شود).

دقت کنید هرگاه عملیات سرمایش و گرمایش در درجه حرارت ثابتی انجام شده و بقیه چرخه نیز ایده ال باشد در آن صورت چرخه ایده ال اریکسون Ericsson را خواهیم داشت که مشابه راندمان چرخه کارنو Carnot بین درجه حرارت های  $T_1$  و  $T_3$  است.

در حالت عملی گرمایش پیوسته مقدور نبوده و به صورت پله ای و مرحله ای انجام می شود. در شکل بالا توربین با دو قسمت و یک طبقه پیش گرمایش دیده می شود.

### ۳-۳-۴ تزریق آب (Water Injection)

تزریق آب روشی برای افزایش راندمان و قدرت خروجی نیروگاه گازی است. در طی فرآیند متراکم سازی هوا، آب به هوای متراکم شده افزوده می شود و با افزایش دمای گاز (هوا) آب موجود در آن نیز بخار می شود. در آن صورت گرمای ناشی از بخار، درجه حرارت هوای متراکم شده را کاهش می دهد و در نهایت اثری همانند واحدهای خنک کننده میانی (Intercoolers) دارد. تزریق آب در توربین های گازی با واحدهای بازیاب (Regeneration) بسیار سودمند است، اگر تزریق آب بین کمپرسور و واحد بازیاب انجام شود.



در چرخه نیروگاه گازی با تزریق آب، هوای متراکم شده در ۲ در فشار تقریباً ثابت با نقطه ۳ سرد می شود. افزایش مقدار کمی در فشار باعث انتقال سیکل از ۲ به ۳ می شود. هوای متراکم شده سرد در نقطه ۳ در واحد بازیاب پیش گرمایش شده و به درجه حرارت نقطه ۴ می رسد. در این حالت نیاز است تا هوای مرطوب حرارت داده شده از نقطه ۳ به ۲ برگردد. این کار با استفاده از گرمای خروجی بین ۸ و ۹ انجام شده و باعث ایجاد تلفات در سیکل می شود.

همچنان که نشان داده شده است آب ورودی به سیستم ممکن است قبل از تزریق به هوای متراکم شده قبلاً توسط دمای گاز خروجی در ۹ پیش گرمایش شود.

### ۳-۴ طراحی نیروگاه های گازی برای درجه حرارت بالا

کاملاً آشکار است که نیروگاه های با توربین گازی لازم است با درجه حرارت های ورودی بالا کار کنند تا در خروجی آن راندمان بالا حاصل شود. بنابراین لازم خواهد بود در عین حال از توربین های با فشار بالا نیز استفاده شود که دارای قیمت های بالاتری نسبت به توربین های فشار پایین هستند، ولی اختلاف در سوخت مصرفی باعث برگشت سرمایه این توربین ها خواهد بود.

فناوری فعلی در حال ازدیاد درجه حرارت توربین ها از  $1090-1260^{\circ}\text{C}$  به بالا و حتی تا  $1540^{\circ}\text{C}$  می باشد. این توربین ها دارای درجه حرارت های بالاتری نسبت به توربین های مدرن امروزی با درجه حرارت  $540-650^{\circ}\text{C}$  هستند.

محدوده درجه حرارت فعلی مناسب توربین ها برای پیک بار است و توربین ها با بازیاب مناسب چرخه هایی برای سرویس دهی به بارهای اساسی هستند. چنین نیروگاه هایی می توانند با نیروگاه های چرخه ترکیبی مقایسه شده و رقابت نمایند.

برای کار در محدوده توربین های گازی با درجه حرارت زیاد بایستی مسائل زیر توجه و دقت زیاد شود:

- 1- Materials
- 2- Cooling
- 3- Fuels

### ۳-۴-۱ مواد (Materials)

اجزای تشکیل دهنده توربینهای گازی با درجه حرارت بالا شامل بدنه، پره های ثابت و متحرک و نازلها می باشند که بایستی در مقابل تنش های حرارتی، فیزیکی و شیمیایی مقاومت داشته باشند. عناصر مزاحم در این حالت عوامل خوردگی، اکسیداسیون و خستگی حرارتی می باشد. مقاومت حرارتی و درصد مواد ریخته گری

شده نیز دو عامل مهم هستند. آلیاژهای کبالت در پره های ثابت طبقه اول استفاده می شوند که قابلیت تحمل درجه حرارت زیاد و تنش متوسط را دارند. در حال حاضر برای این قسمت آلیاژهای شکل نیز توصیه می شود. برای پره های متحرک نیز آلیاژهای کبالت با درصد کروم بالا استفاده می شود. از عناصر دیگری که برای پره های ثابت توصیه می شود مواد سرامیکی هستند که تنها عامل محدود کننده آن فناوری ساخت و ایجاد خواص مکانیکی لازم در آنها است.

### ۳-۴-۲ سرمایش (Cooling)

اکثر توربین ها بدون سیستم سرمایش کار می کنند. اما با افزایش درجه حرارت توربین ها نیاز به سیستم سرمایش احساس می شود. تنش های حرارتی در پره های متحرک توربین به وسیله سرعت زیاد چرخشی، توزیع حرارت در سطوح مقطع پره ها، نیروی ضربانی و استاتیک ایجاد می شود. تنش های حرارتی دیگر در هنگام راه اندازی، خاموش کردن و تغییر بار نیروگاه صورت می گیرد. بنابراین تنش های حرارتی تحت عملیات استاتیک و گذرا واقع می شوند. در عمل برای کاهش خستگی و فرسودگی پره ها، درجه حرارت آنها بایستی زیر  $900^{\circ}C$  باشد. برای چرخش سیال خنک کننده پره ها، سوراخ هایی در آنها ایجاد می شود. این گونه پره ها نسبت به پره های توپر سبک تر بوده و دارای توزیع درجه حرارت یکنواخت خواهند بود. سیال سرد کننده، آب یا هوا می تواند باشد.

### ۳-۴-۲-۱ خنک کاری با هوا (Air Cooling)

خنک کاری با هوا دارای سه نوع زیر می باشد:

الف- خنک کاری انتقالی (Convection Cooling) :

در این روش هوا از درون حفره های پره عبور کرده و وارد گوشه های پره می شود. سپس پس از چند لحظه در جهت معکوس از سمت گوشه های پره به جریان اصلی گاز (سیال محرک توربین) برمی گردد.

ب- خنک کاری نفوذی یا فیلمی (Film or Transpirational Cooling) :

این خنک کاری به تنهایی مورد استفاده نداشته و همراه با خنک کاری انتقالی کار می کند. بر اساس فناوری هوا-فضا (Aerospace) این روش شامل جریان هوا از حفره ها و شیارهای داخلی پره ها به سمت لایه مرزی می باشد تا تشکیل یک عایق حفاظتی فیلمی بین پره و گاز داغ را بدهد.

پ- خنک کاری برخوردی (Impingement Cooling) :

در این روش هوای خنک کننده به صورت برخورد یا تصادف با سطح داخلی پره عمل می کند.

### ۳-۴-۲-۲ خنک کاری با آب (Water Cooling)

وقتی درجه حرارت پره ها بیشتر از  $1150^{\circ}\text{C}$  شود خنک کاری سریع با هوا جوابگو نبوده و هوای خنک کننده به سمت محفظه احتراق بای پس می شود. در این حالت پس از رسیدن به درجه حرارت اشباع پیشنهاد می شود که از درجه حرارت  $1315^{\circ}\text{C}$  به بالا از آب برای خنک کاری استفاده شود.

با این نوع خنک کاری نیازی به عبور جریان هوا از پره ها نمی باشد. در طراحی توربین ها با خنک کاری آب، طراحی ایرودینامیکی مهم بوده و در عرض مسیر عبور هوا از پره ها به کمترین مسیر تقلیل می یابد. در این حالت پره های ثابت یا نازلها برخلاف خنک کاری با هوا شامل مسیرهای سری و موازی می باشد. آب از این مسیرها به صورت حلقه بسته در جریان خواهد بود. آب ورودی به سیستم بایستی دارای گرما و فشار کافی باشد تا شوک گرمایی به توربین وارد نشود و نیز از جوش کردن آب جلوگیری شده و آب فقط در یک فاز باشد.

پره های متحرک نیز توسط سیستم حلقه باز با آب خنک می شوند. آب با فشار کم به پره ها برخورد کرده و حتی به حالت جوش در می آید ولی بخار حاصله از پره ها دور نگه داشته می شود تا با جریان گاز داغ ترکیب گردد. آب بخار نشده نیز بالاخره در یک مخزن جمع آوری می شود.

### ۳-۴-۳ سوختها (Fuels)

همانطور که گفته شد بالا بردن درجه حرارت احتراق توربین گازی باعث افزایش راندمان و قدرت خروجی توربین و کاهش سوخت احتراقی می شود. شدت فرسودگی توربین با افزایش درجه حرارت زیاد می شود و بنابراین توربین ها از سوخت های با مواد باقیمانده عمل می کنند که در درجه حرارت های زیر  $1650^{\circ}\text{F}$  استفاده می کنند تا از مسئله فوق جلوگیری شود. دفع خاکستر سوخت در طی عملکرد تناوبی و دوره ای نیروگاه که در آن گاز در حالت انبساط و انقباض باشد مسئله مهمی نبوده اما در عملکرد ثابت (Steady Operation) نیروگاه مسئله جدی به شمار می رود.

خوشبختانه پیشرفت در این زمینه به سوی استفاده از سوخت های ارزان برای توربین های گازی است. برای جداسازی آلکالیدها از سوخت آن را با آب شسته و در مخلوط آنها از جداکننده های الکترواستاتیکی قرار می دهند برای کاهش خوردگی توربین نیز از مواد اضافه کننده (مثلا منیزیم) و مواد حفاظتی استفاده می شود.

## فصل چهارم

# نیروگاه های چرخه ترکیبی (حرارتی-گازی) (Combined Cycle Power Plants)

### ۴-۱ مقدمه

چرخه ترکیبی به فرایندی گفته می شود که در دمای منبع گرم از توربین گازی و در دمای سرد از توربین بخار استفاده می کند. در چرخه ترکیبی هر دو توربین بخار و گاز برای تولید قدرت و اعمال آن به شبکه استفاده می شوند. ایده ایجاد چرخه ترکیبی براساس افزایش راندمان سیکل Brayton (نیروگاه گازی) با استفاده از حرارت تلف شده از گازهای خروجی توربین بخار می باشد.

این کار با استفاده از واحد بازیاب (Regeneration) انجام می شود. این واحد ۶۰-۷۰ درصد انرژی ورودی به نیروگاه را که ممکن است به هدر رود به چرخه نیروگاه باز می گرداند. هدف واحد بازیاب افزایش راندمان است و تاثیری در افزایش قدرت خروجی ندارد. در حقیقت برای جلوگیری از تلفات فشار سیستم، واحد بازیاب نسبت فشار توربین را کاهش می دهد و چند درصد قدرت خروجی را کاهش می دهد. علاوه بر این راه اندازی واحد بازیاب با تجهیزات جانبی آن نسبتاً هزینه بر است. تاثیر دیگر واحد بازیاب کاهش نسبت فشار بهینه برای حداکثر راندمان از مقادیر زیاد به مقادیر کم است.

چرخه ساده در نزدیکی قدرت ماکزیمم کار می کند زیرا وقتی راندمان آنها در حد معقولی نباشد در سرویس نخواهند بود. چرخه همراه با بازیاب در مواقعی که در نزدیکی حداکثر راندمان باشیم معنی دار خواهند بود. استفاده از واحد بازیاب در نیروگاه توربین گازی نیز در بهره برداری ثابت و دائمی آن هزینه بالایی دارد. بنابراین بایستی به دنبال روشی باشیم تا هر دو پارامتر راندمان و قدرت خروجی افزایش یابند. راه حل مناسب استفاده از منبع انرژی حرارتی خروجی از نیروگاه حرارتی خواهد بود.

در این راه حل طبیعی توربین گازی ماشینی با درجه حرارت زیاد ( $1650^{\circ}\text{C}$ - $1100$ ) و توربین حرارتی ماشینی با درجه حرارت پایین ( $650^{\circ}\text{C}$ - $540$ ) است. این عملکرد اشتراکی بین توربین گازی با شرایط "Hot End" و توربین حرارتی با شرایط "Cold End" به نام نیروگاه چرخه (سیکل) ترکیبی نامیده می شود. این نیروگاه دارای مزایای زیر خواهد بود:

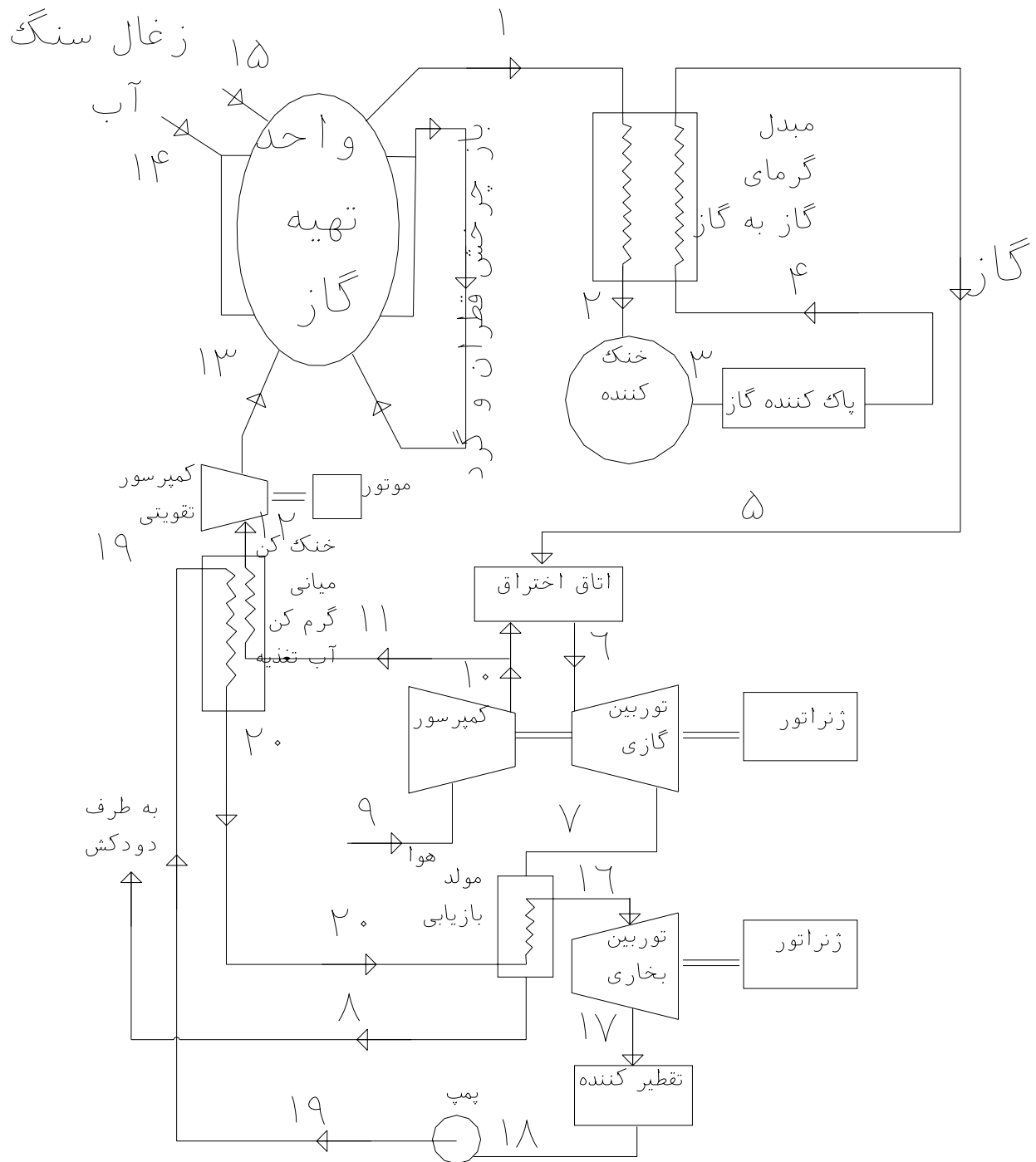
- ۱- راندمان بالا
- ۲- قدرت خروجی بالا
- ۳- قابلیت انعطاف
- ۴- راه اندازی سریع برای بارهای کوچک
- ۵- مناسب برای عملکرد Base-Load و Cyclic
- ۶- راندمان بالا برای رنج وسیعی از بارها

اما به خاطر پیچیدگی نیروگاه و کار با دو نوع تکنولوژی نیروگاهی در یک نیروگاه مرکب، از معایب آن می باشد. اولین نیروگاه چرخه ترکیبی در سال ۱۹۵۰ ایجاد شد. این نیروگاه ها در سالهای دهه ۱۹۷۰ رشد سریعی پیدا کردند. پیش بینی می شد که تا اواخر دهه ۱۹۷۰ بیش از ۱۰۰ نیروگاه با قدرت ۱۵۰۰۰۰ مگاوات خروجی راه اندازی شود.

#### ۴-۲ نحوه عملکرد نیروگاه سیکل ترکیبی

واحد تهیه گاز: این واحد با ارزش گرمایی پایین، بسته به نوع فرایند مورد استفاده، در فشارها و دماهای مختلف عمل می کند. کارکرد بعضی از این واحدها در فشار حداکثر تا  $3/5\text{ MPa}$  و دمای خروجی  $540^{\circ}\text{C}$  تا  $1100^{\circ}\text{C}$  صورت می گیرد.

پاک کننده گاز و خنک کن: گاز خروجی باید جهت تصفیه و پاکسازی خنک شود. در حالت عادی این خنک شدن، با مقدار زیادی اتلاف انرژی و دفع آن به محیط همراه است. مبدل گرمایی گاز به گاز: مزیت این چرخه ترکیبی در آن است که از فشار بالای واحد تهیه گاز استفاده نموده و به کمک این مبدل تا حد زیادی مانع اتلاف انرژی و دفع آن به محیط می شود.





گاز خروجی از واحد تهیه گاز در نقطه ۱ در دمای  $540^{\circ}\text{C}$  و فشار  $2\text{ MPa}$  مقداری از گرمای خود را در مبدل گرمایی گاز به گاز از دست داده و در نقطه ۲ از آن خارج می شود. سپس در مبدل گرمایی خارجی (خنک کننده) تا دمای پایین نقطه ۳ خنک شده و دمای آن برای فرایند تصفیه و پاکسازی در طی مراحل ۳-۴ آماده می شود. پس از آن گاز به مبدل گرمایی برگشته و گرمای دفع شده را دوباره بازپس می گیرد و در نقطه ۵ آن را ترک می کند.

سپس این گاز وارد اتاق احتراق گازی می شود و در آنجا با هوای متراکم خروجی از کمپرسور ترکیب شده و در نقطه ۶ با دمای  $980^{\circ}\text{C}$  ترک می کند. سپس گاز در توربین گازی منبسط شده و در نقطه ۷ با دمای  $520^{\circ}\text{C}$  خارج می شود. آنگاه گاز وارد مولد بخار بازیابی شده و پس از تولید بخار، مولد را در نقطه ۸ با دمای  $125^{\circ}\text{C}$  ترک کرده و به دودکش می رود.

توربین گازی، ژنراتور و کمپرسور را تغذیه می کند و کمپرسور هوای جو را در نقطه ۹ با دمای  $15^{\circ}\text{C}$  دریافت و تا دمای  $315^{\circ}\text{C}$  متراکم می کند. وظایف کمپرسور شامل تامین هوای مورد نیاز اتاق احتراق در نقطه ۱۰ و تامین هوای مورد نیاز واحد تهیه گاز در نقطه ۱۱ می باشد.

هوای واحد تهیه گاز قبلاً در گرم کن آب تغذیه تا دمای نقطه ۱۲ خنک شده سپس فشار آن در کمپرسور تقویتی که توسط موتور الکتریکی می چرخد تا فشار واحد تهیه گاز در نقطه ۱۳ افزایش یابد. در واحد تهیه گاز، بخار مورد نیاز خود را از آب تغذیه در نقطه ۱۴ تامین نموده و ذغال در نقطه ۱۵ با ترکیب با مخلوط هوا و بخار در انتها، تولید گاز با ارزش گرمایی پایین در نقطه ۱ می شود.

در چرخه بخار، بخار فوق گرم در مولد بخار بازیابی در فشار  $2\text{ MPa}$  و دمای  $480^{\circ}\text{C}$  در نقطه ۱۶ تولید می شود. سپس بخار در توربین بخار منبسط شده و توربین بخار ژنراتور دوم را به حرکت در می آورد و پس از آن بخار در نقطه ۱۷ به تقطیر کننده می رسد. مایع تقطیر شده خروجی در تقطیر کننده در نقطه ۱۸ وارد پمپ شده و پس از خروج از آن در نقطه ۱۹ وارد گرم کن آب تغذیه می شود و در آنجا گرما از هوای متراکم واحد تهیه گاز می گیرد. آب تغذیه در نقطه ۲۰ وارد مولد بخار بازیابی شده و چرخه کامل می شود.

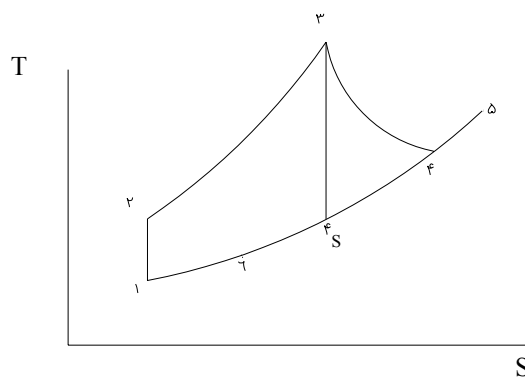
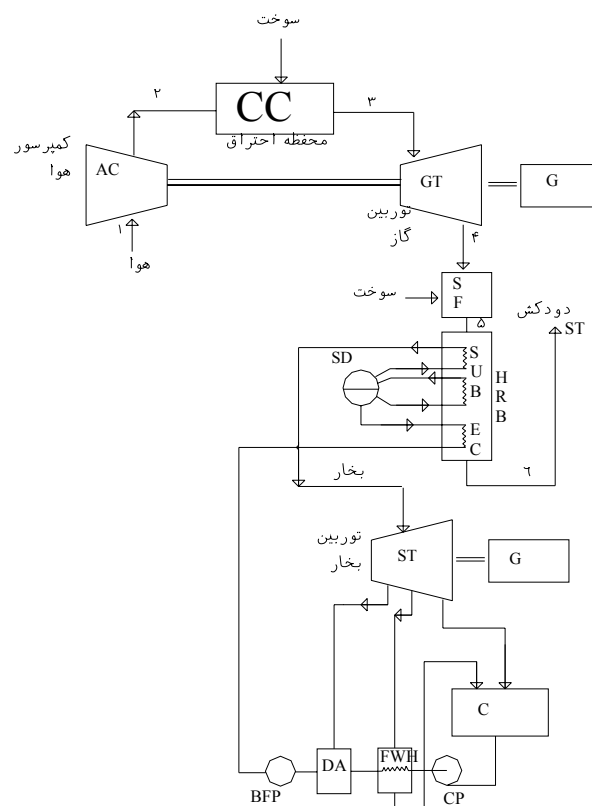
بازده این چرخه برابر  $3/34\%$  است. در طرحهای بعدی و در دمای ورودی  $1540^{\circ}\text{C}$  توربین گازی و بخار  $540^{\circ}\text{C}$   $16/5\text{ MPa}$  بازده برابر  $4/43\%$  خواهد شد که نسبت به بازده نیروگاه های بخار مدرن و متداول  $540^{\circ}\text{C}/16/5\text{ MPa}$  دارای تصفیه گاز قابل مقایسه است.

### ۳-۴ انواع نیروگاه های چرخه ترکیبی

1. Heat-Recovery Boiler with or without Supplementary Firing
2. Heat-Recovery Boiler with Regeneration and/or Feedwater Heating
3. Heat-Recovery Boiler with Multipressure Steam Cycle
4. Closed-Cycle Gas Turbine with Steam Cycle Feedwater Heating

### ۱-۳-۴ نیروگاه سیکل ترکیبی با دیگ بخار شامل بازیاب حرارتی

#### Combined Cycles with Heat-Recovery Boiler (HRB)



SF: Supplementary Firing احتراق کمکی

AC: Air Compressor

CC: Combustion Chamber

HRB: Heat Recovery Boiler دیگ بخار بازیاب حرارتی

GT: Gas Turbine

ST: Steam Turbine

G: Generator

C: Condenser تقطیر کننده

CP: Circulating Pump

FWH: Closed Feedwater Heater گرم کننده آب تغذیه

DH: Deaerating Heater گرم کننده (آب تغذیه) تقطیر نشده

SU: Super Heater فراگرم کند

EC: Economizer ذخیره کننده

B: Boiler

SD: Steam Drum طبل بخار

ST: Stack بسته، انبار

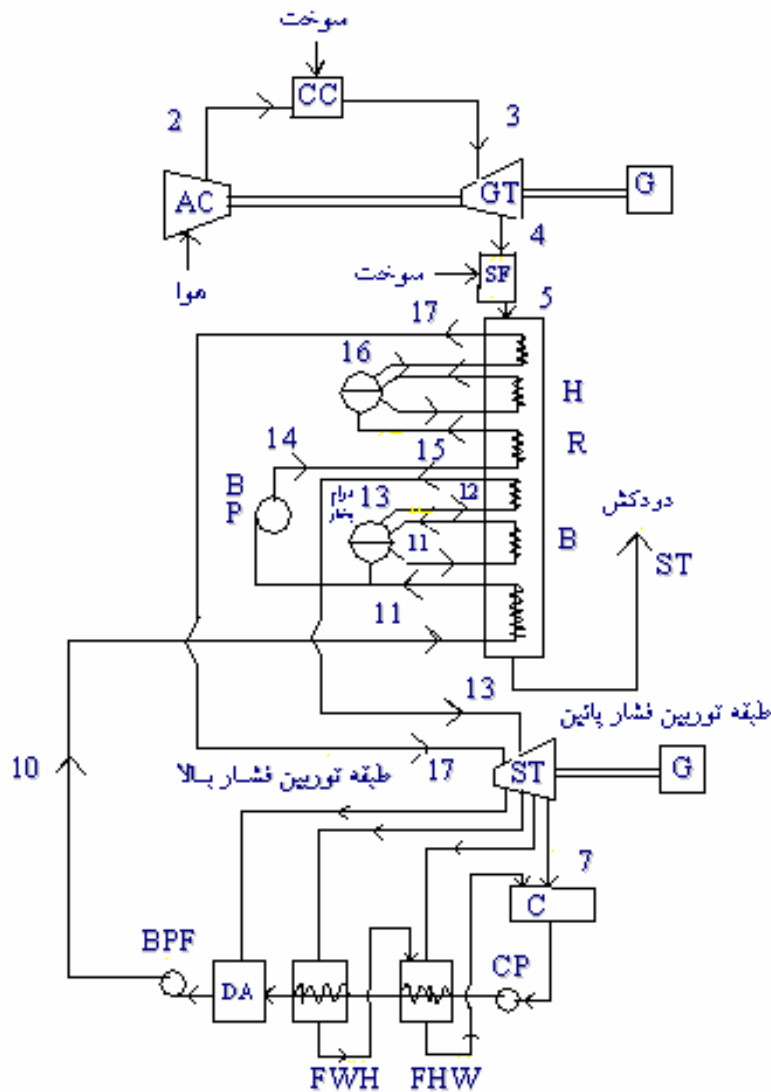
سیکل ساده نیروگاه توربین گازی شامل کمپرسور هوا (AC)، محفظه احتراق (CC) و توربین گاز (GT) است. گازهای خروجی توربین در این نیروگاه می‌تواند به سمت HRB برود تا در پیش گرمایش بخار استفاده شود. بخار پیش گرم شده وارد سیکل استاندارد بخار می‌شود که شامل توربین بخار (SD)، کندانسور (C)، پمپ گردش (CP) و گرم کننده های آب تغذیه با حلقه بسته (FWH) و گرم کننده های (DA) است. واحد HRB شامل واحد ذخیره کننده (EC)، دیگ بخار (B) و درام یا محفظه بخار (SD) و فراگرم کننده (SH) است. گاز خروجی از HRB از طریق دودکش دفع می‌شود و هر دو توربین گازی و بخار ژنراتورها (G) را می‌چرخانند.

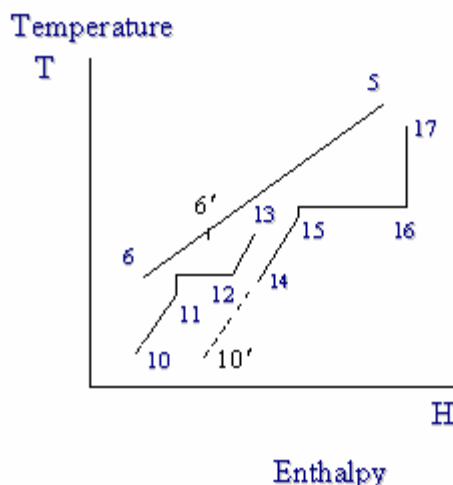
توربین گازی استفاده شده در این حالت بایستی دارای نسبت هوا-گاز بالایی در حدود ۴۰۰ درصد هوا از نظر تنوریکی باشد، تا مقدار هوای لازم در خروجی خود داشته و به سمت محفظه احتراق بعدی بفرستد. برای پریودهای کوتاه (پریود پیک بار) خروجی توربین بخار در حدود ۵۰ درصد کمتر از خروجی توربین گازی است که برای افزایش قدرت خروجی توربین (SF) در داخل HRB تعبیه می‌شود تا مقدار نرخ جریان بخار را افزایش دهد. این کار با محدود کردن مقدار سوخت اضافه شده در طراحی HRB نیز در نظر گرفته می‌شود.

برای پریودهای بلند (پریود بار پایه) تجهیزات SP به صورت مجزا بین توربین گاز و HRB ساخته می شود. در این حالت خروجی توربین بخار نسبت به توربین گاز در حدود ۸:۱ می باشد. ممکن است یک فن اجباری در جلو SF قرار گیرد و در مواقعی که توربین گازی خاموش است در سیکل بخار عمل نماید.

#### ۴-۳-۲ نیروگاه سیکل ترکیبی با فشار بخار چندگانه

#### Combined Cycles with Multipressure Steam





دیاگرام T-H برای هر دو مدار بخار گاز در HRB نیروگاه

در این نیروگاه چرخه ترکیبی دمایی خروجی گاز از HRB کاهش داده شده و در نتیجه راندمان کلی نیروگاه افزایش می‌یابد.

فرم ساده این نیروگاه ها با فشار دوگانه و سه گانه ساخته می‌شوند. در اینجا چنین نیروگاهی با فشار دو گانه نشان داده شده است که در آن HRB شامل دو مدار برای بخار است. مدار فشار بالا بخار را به ورودی توربین بخار می‌فرستد و مدار فشار پائین بخار را به قسمت فشار پائین توربین بخار هدایت می‌کند.

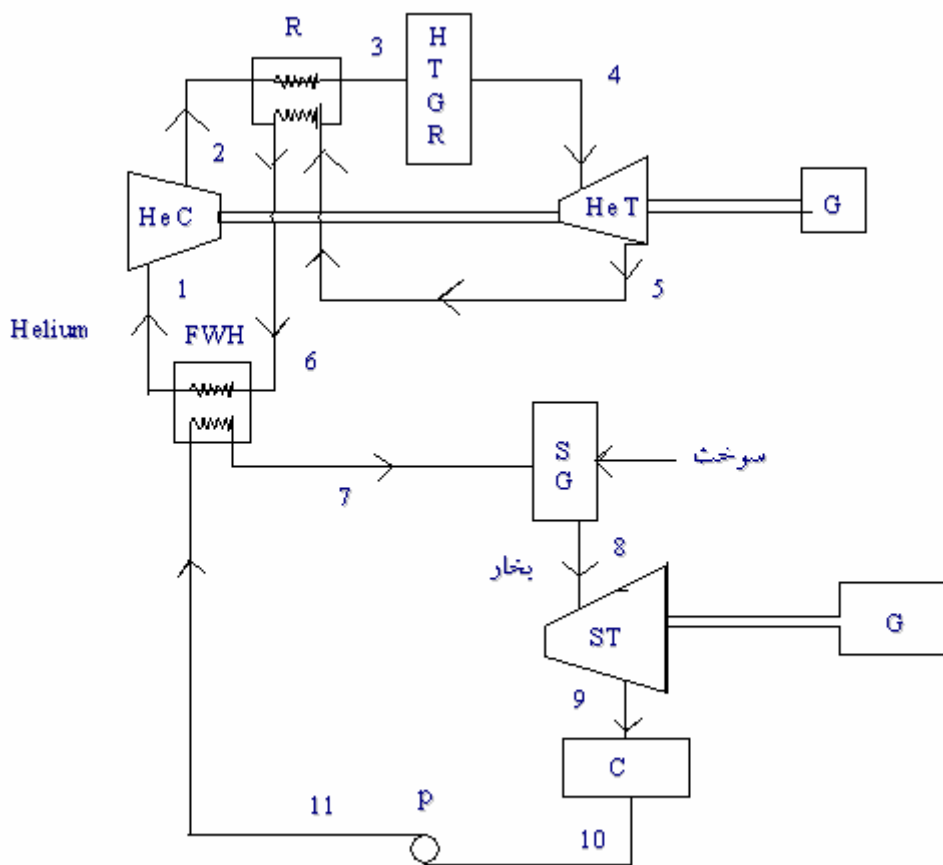
گاز خروجی از توربین گاز وارد واحد احتراق کمکی (SF) در نقطه ۴ می‌شود و سپس وارد HRB در نقطه ۵ شده و سپس از راه دودکش در نقطه ۶ خارج می‌گردد.

بخار خروجی از توربین بخار در نقطه ۷ وارد واحد تقطیر کننده (C) شده و بخار تقطیر شده از نقطه ۸ خارج می‌شود و وارد پمپ تقطیر (Condensate Pump = CP) شده و از آنجا وارد دو مدار بسته گرم کننده‌های آب تغذیه با حلقه بسته (FWH) و گرم کننده بخار تقطیر نشده با حلقه باز (DA) می‌شود. پس از آن در نقطه ۹ بخار دارد پمپ تغذیه دیگ بخار (Boiler Feed Pumps BFP) می‌گردد و سپس به نقطه ۱۰ با فشار پائین‌تر از حداکثر فشار پمپ می‌شود.

فرآیند گرمایش آب تغذیه در ۱۰-۱۱ در ذخیره کننده (EC) فشار پائین با بخار شدن آن در ۱۲ و فراگرمایش (SU) در ۱۳ ادامه می‌یابد. بخار فشار پائین فراگرم در ۱۳ وارد طبقه فشار پائین توربین بخار می‌شود. آب از ادامه بخار فشار پائین در ۱۱ توسط پمپ تقویتی (Booster Pump = BP) به نقطه ۱۴ در ذخیره‌کننده فشار بالا می‌رود. عملیات بخار کردن در ۱۶-۱۳ و فراگرمایش در ۱۷ انجام می‌شود. بخار فشار بالایی فراگرم در ۱۷ وارد طبقه اول یا طبقه توربین فشار بالا می‌شود.

در دیاگرام T-H بخار فشار پائین در درجه حرارت ۱۲ بحالت جوش درآمده این درجه حرارت پائین تر از درجه حرارت بخار فشار بالا (۱۶) می‌باشد. همچنین يك مدار بخار فشار بالا در ۱۰-۱۵-۱۶-۱۷ با گاز خروجي از دودکش در ۶ وجود دارد. با افزودن مدار فشار پائین اجازه می‌دهد تا گاز خروجي در حرارت پائین (۶) خارج شده و در نتیجه انرژی بیشتری از آن وارد سیکل شده و راندمان را افزایش دهد.

#### ۳-۳-۴ سیکل ترکیبی برای نیروگاههای هسته‌ای (Combined Cycle for Nuclear Power Plants)



دیاگرام شماتیکی نیروگاه ترکیبی با توربین  
گازی هسته‌ای و توربین بخار با سوخت فسیلی

HTGR = High – Temperature Gas Cooler Nuclear Reactor

راکتور هسته‌ای با درجه حرارت زیاد و خشک شونده با گاز

He C = Helium Compressor

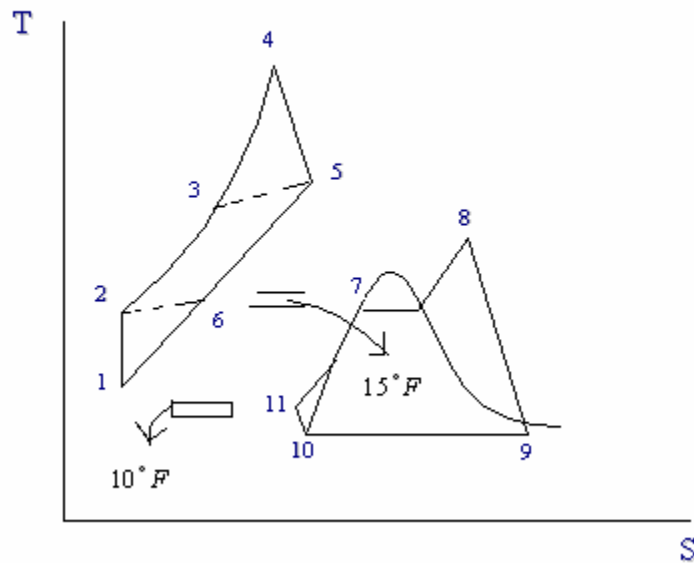
He T = Helium Turbine

R = Regenerator

FWH = Feed water Heater

SG = Fossil – Fueled Steam Generator لوله بخار با سوخت فسیلی

ST = Steam Turbine



در اینجا راکتور هسته‌ای با درجه حرارت زیاد و خشک شونده با گاز، (HTGR) منبع حرارتی برای چرخه توربین گازی است. در این نیروگاه ترکیبی با توربین و راکتور، گاز هلیوم برای کار راکتور بعنوان سیال در چرخه بسته کار نیروگاه گازی استفاده می‌شود.

گاز هلیوم (He) در نقطه ۱ توسط کمپرسور هلیوم (He C) در نقطه ۲ متراکم می‌شود و سپس در نقطه ۳ توسط بازیاب حرارتی (R) پیش گرم شده و پس از ورود به HTGR در درجه حرارت  $780 - 800^{\circ}\text{C}$  در نقطه ۴ خارج می‌شود. سپس پس از افت انرژی گاز در نقطه ۶ در نهایت وارد اولیه سیکل بخار در واحد گرم کننده آب تغذیه سیستم بخار (FWH) می‌شود. بعد از آن پس از افت نهایی انرژی گاز هلیوم در FWH در نقطه ۱ دوباره وارد کمپرسور هلیوم (He C) می‌گردد.

در سیکل سیستم بخار آب تغذیه در نقطه ۷ از FWH خارج شده و وارد مولد بخار سوخت فسیلی (SG) شده و در نقطه ۸ بصورت بخار فوق گرم (Super Heated) خارج می‌شود. بخار در توربین بخار (ST) انبساط یافته و در نقطه ۹ وارد کمپرسور می‌گردد و در نقطه ۱۰ تقطیر شده و توسط پمپ (P) وارد واحد FWH می‌شود و چرخه تکرار می‌گردد.



## فصل پنجم

### نیروگاه های آبی

## (Hydro Electric Power Plants)

#### ۱-۵ مقدمه

این نیروگاهها انرژی ذخیره شده آب در ارتفاع بالا را به انرژی الکتریکی تبدیل می‌کنند. (با استفاده از توربین‌های آبی) در این نیروگاه تبدیلات مکانیکی انرژی پتانسیل به انرژی جنبشی و سپس به انرژی الکتریکی انجام می‌شود.

#### ۲-۵ مزایای نیروگاه های آبی

- ۱ - ساختمان آن ساده و مقاوم بوده و نیاز به نگهداری کمتری دارد.
- ۲ - نسبت به تغییرات بار پاسخ مناسبی می‌دهد.
- ۳ - سریعاً وارد مدار می‌شود.
- ۴ - دارای تلفات Stand-by نیستند.
- ۵ - برای ساخت آن نیاز به متخصصین زیادی است اما در نگهداری آن تعداد بسیار کمی لازم است.
- ۶ - سوختی لازم ندارد.
- ۷ - راندمان آن نسبت به زمان کاهش نمی‌یابد.
- ۸ - از لحاظ محیط آلودگی ندارد.
- ۹ - آب پس از راه انداختن توربین در مصارف دیگر قابل استفاده است.

### ۳-۵ معایب نیروگاه های آبی

- ۱ - هزینه ساختمان و نیروگاه آن بالا است.
- ۲ - هزینه خطوط انتقال در آن زیاد است.
- ۳ - در فصول خشك مدت خروجي آن تحت تاثیر قرار مي گيرد.
- ۴ - تغييرات محسوس در تبديلات اكلوژي سيستم در ايجاد درياچه مصنوعي پشت سد مشاهده مي شود.

### ۴-۵ معيارهاي انتخاب محل نیروگاه

۱. موجود بودن مقادير عظيم انرژي آبي.
  ۲. انتخاب محل مناسب براي ساخت سد (وجود كوههاي بلند و مقاوم در دو طرف آن)
  ۳. استحكام قوي فونداسيون محل سد همراه با صرف حداقل هزينه.
  ۴. عدم وجود نشست در فونداسيون طبيعي در آینده.
  ۵. سطح آب نبايستي از حداقل مقدار مورد نياز پائين تر بيايد.
  ۶. محل مورد نظر از لحاظ دستيابي بايستي سهل الوصول باشد.
  ۷. جريان آب در پريودهاي مختلف مناسب باشد.
  ۸. منابع محلي شن و ماسه و مصالح ساختماني در دسترس باشد.
- منحنی اطلاعات مورد نیاز عبارتند از:

Stream – Flow Data	اطلاعات روزانه، هفتگی، ماهیانه، حداقل و حداکثر جريان آب منطقه
Flow – Duration Curve	منحني مقدار آب جاري نسبت به زمان (برحسب درصد)
Power – Duration Curve	مقدار قدرت توليد نسبت به زمان (برحسب درصد)
Firm Power Data	مقدار قدرت الكتريكي نیروگاه كه از نظر تئوريكي در تمامي زمانها مي تواند توليد كند

### ۵-۵ طبقه بندي نیروگاههاي آبي

تمامي نیروگاه هاي آبي نياز به سد دارند. سد مقادير زيادي آب را در پشت خود ذخيره مي كند. حوضچه سد معمولاً آب پشت خود را براي پريود هفته اي نگهداري مي كند و اين پريود کوتاه در مقايسه با ماه و سال است. مكان مربوط به توليد از طريق مسير جريان آب و توليد برق در پائين سد مي باشد.

نیروگاههاي آبي به دو روش طبقه بندي مي شوند:

## ۱-۵-۵ روش اول

### ۱-۱-۵-۵ نیروگاه های آبی بدون نیاز به حوضچه

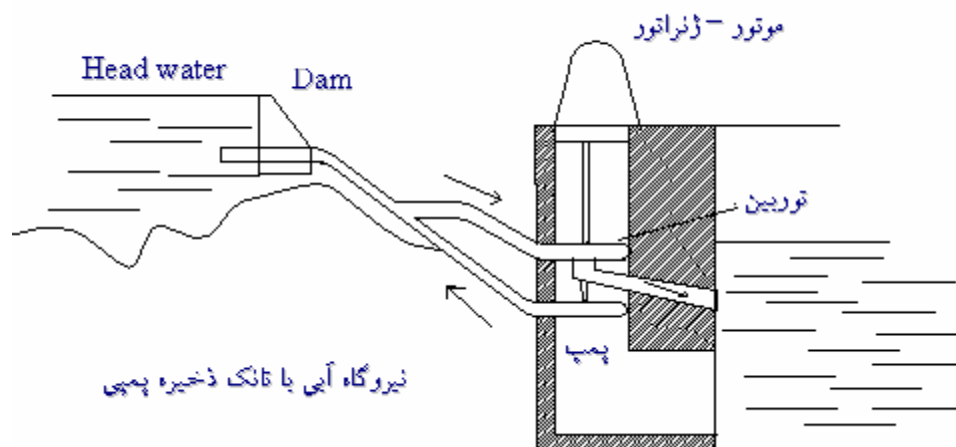
در این حالت جریان آب با فشار متناسب به سمت توربین هدایت می‌شود. بنابراین هیچ نوع کنترلی روی مسیر جریان آب وجود ندارد. قدرت خروجی چنین توربین هایی در فصول پرآب زیاد است. بخاطر عدم اطمینان و کنترل مناسب بر روی چنین نیروگاه هایی کمتر از آنها استفاده می‌شود.

### ۲-۱-۵-۵ نیروگاه های آبی همراه با حوضچه پشت سد

در این حالت میزان جریان تنظیم شده‌ای از آب وارد توربین می‌شود. در این صورت قدرت خروجی چنین نیروگاه‌هایی در سال نوسان کمتری دارد. (Low Fluctuation)

### ۳-۱-۵-۵ نیروگاه های پیک بار

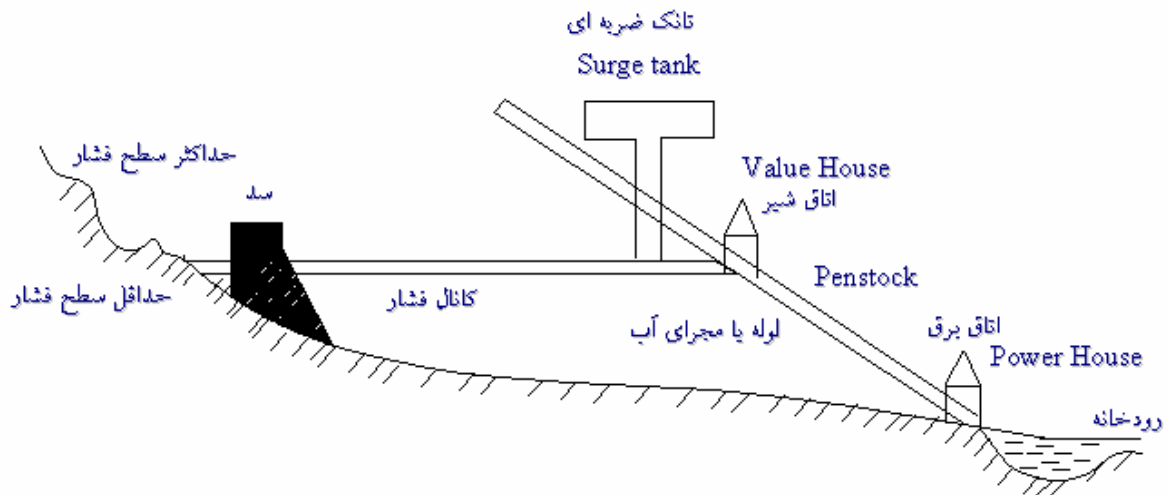
این نیروگاه ها معمولا بصورت طراحی ذخیره پمپی هستند. آب در ارتفاع پائین توسط پمپ به محل ذخیره آن در ارتفاع بالا پمپ شده و در هنگام پیک بار به سمت توربین جاری می‌شود. موتور (برای پمپ) و ژنراتور (برای تولید انرژی از توربین) هر دو به یک محور متصل‌اند.



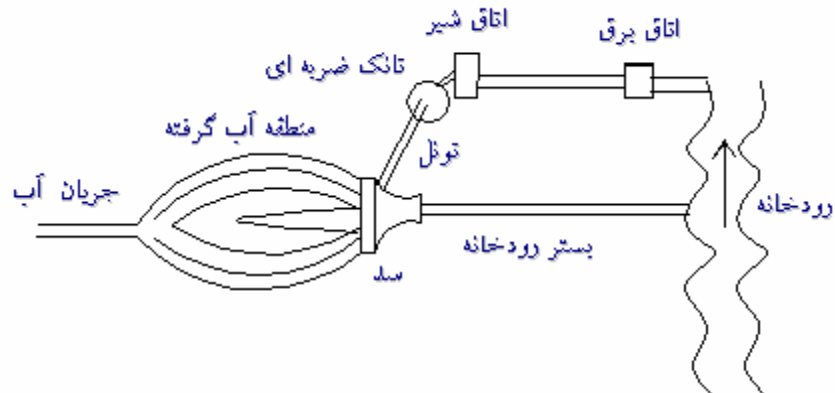
## ۲-۵-۵ روش دوم

### ۱-۲-۵-۵ نیروگاه آبی با ارتفاع زیاد High Head

هر گاه سدی با ارتفاع زیاد در دسترس باشد با جمع آوری آب در پشت سر می‌توان آن را از طریق تونل به اتاق شیر هدایت کرد و سپس از طریق لوله آن را به اتاق تولید برق فرستاد: این لوله‌ها در مسیر طولانی بوده و حجم زیادی از آب را انتقال می‌دهند.

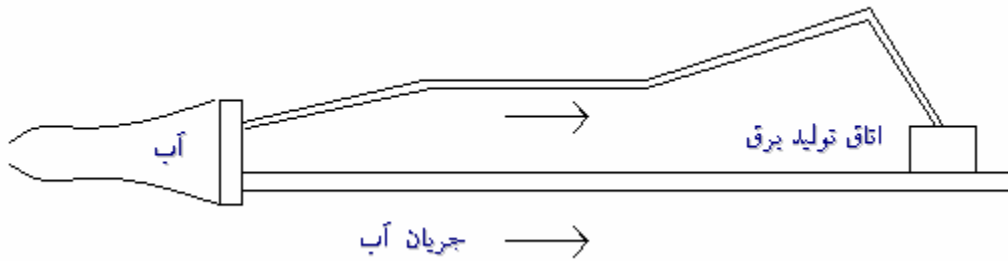
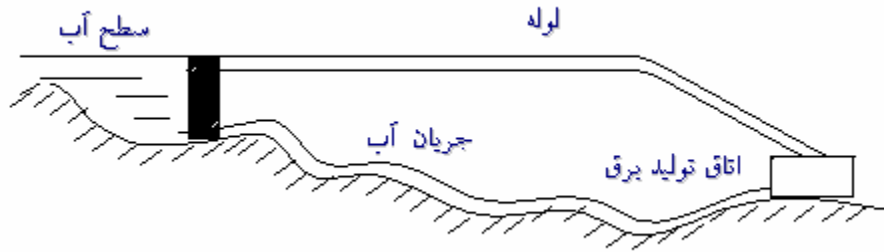


تانک ضربه‌ای محافظه‌ای روباز است و در ابتدای لوله قرار دارد. در هنگام بار زیاد ممکن است پره‌های ثابت توربین فرمان بسته شدن را دریافت کنند. در این حالت اگر تانک ضربه‌ای موجود نباشد، فشار سنگین آب باعث صدمه رسیدن به پره‌ها می‌شود.



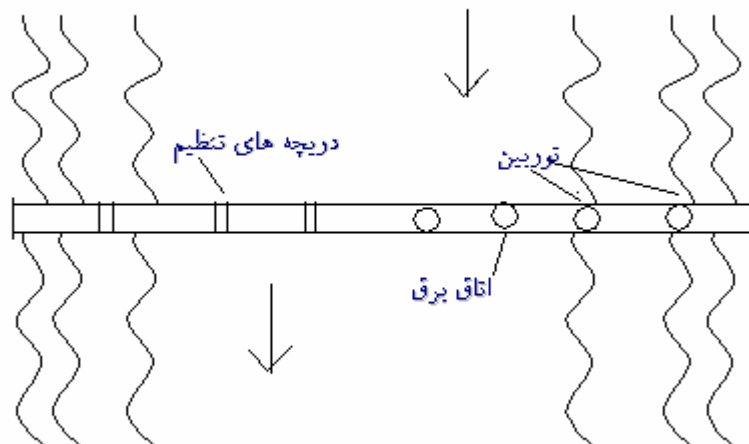
### ۲-۲-۵-۵ نیروگاه آبی با ارتفاع متوسط Medium Head

در این حالت جریان آب برای استفاده در اتاق برق از طریق مسیر باز عبور می‌کند. توربین مورد استفاده در این حالت از نوع Francis Type می‌باشد.

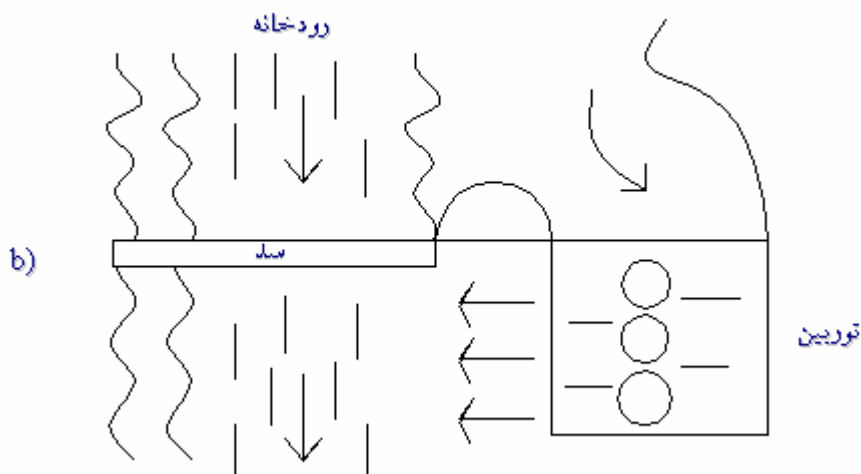


### ۳-۲-۵-۵ نیروگاه آبی با ارتفاع کم Low Head

در این حالت جریان مؤثری از رودخانه به سمت توربین‌ها و اتاق تولید برق هدایت می‌شود. در این نیروگاه تعداد ۲ - ۳ توربین Kaplan استفاده می‌شود.



تنها عیب این تاسیسات کم بودن سطح و جریان ورودی به توربین است، برای از بین بردن این عیب یک جریان اضافی و موجی از آب ایجاد می‌شود.



### ۶-۵ طبقه‌بندی ماشینهای هیدرو مکانیکی (توربین‌ها)

#### ۱-۶-۵ طبقه‌بندی براساس نوع جریان آب

الف - توربین‌های جریان محوری (جریان آب در طول محور) Kaplan, Propeller

ب - توربین‌های جریان شعاعی (جریان آب در امتداد شعاع) Francis

پ - توربین‌های جریان مماسی (جریان آب در جهت مماس) Pelton

ت - توربین‌های ترکیبی ورودی شعاعی - خروجی محوری Francis

#### ۲-۶-۵ طبقه‌بندی براساس عمل سیال

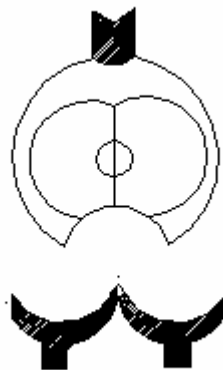
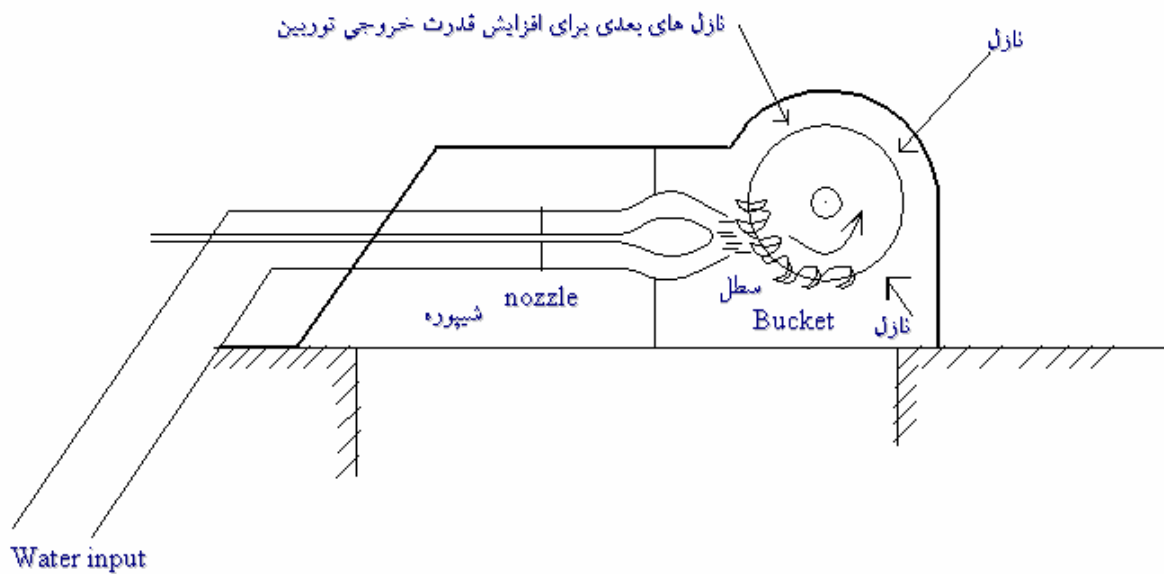
الف - توربین‌های ضربه‌ای بصورت Pelton ساخته می‌شوند. وقتی انرژی حاصل از فشار آب در وهله اول به انرژی جنبشی تبدیل شده و آب در فشار اتمسفری پره‌های توربین را می‌چرخاند.

ب - توربین‌های واکنشی بصورت Kaplan, Propeller, Francis ساخته می‌شوند. در این حالت قبل از آنکه آب به پره‌ها برخورد کند در اثر نیروی واکنشی تنها قسمتی از انرژی آب به انرژی مکانیکی و الکتریکی تبدیل می‌شود.

### ۷-۵ توربین چرخ پلتن (Pelton Wheel Turbine)

این توربین برای سد با ارتفاع زیاد مناسب می‌باشد. این توربین شامل روتوری است که در اطراف آن محفظه‌های سطحی (Bucket) قرار گرفته‌است. برای به حرکت درآوردن توربین و ایجاد انرژی جنبشی در آن

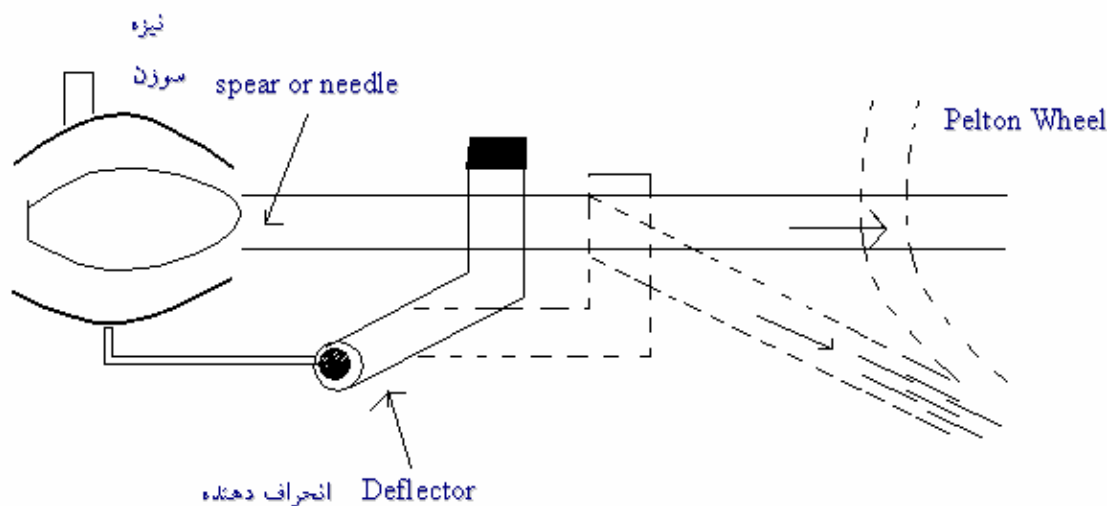
نیاز به تزریق آب با فشار زیاد به سطل‌ها می‌باشد. سطل‌ها از وسط به دو نیم مجزا هستند و آب پس از برخورد به مرکز آن به اطراف حرکت نموده و با مقدار ۱۰-۱۵٪ سرعت اولیه به مسیر برگشتی آب منتقل می‌شود.



برای بهره‌برداری بهینه از انرژی آب لازم است تا سرعت خروجی آب در حداقل مقدار ممکن باشد. به منظور افزایش قدرت توربین، مسیرهای کمکی (فازهای کمکی) دیگر در اطراف محیط چرخ توربین قرار می‌گیرد (۱ الی ۴ عدد). البته افزایش بیش از حد فازها توصیه نمی‌شود، زیرا با افزایش فازها در جریان آب اغتشاش ایجاد می‌شود. در عوض می‌توان برای افزایش قدرت خروجی تعداد توربین‌ها را افزایش داد.

### تنظیم سرعت توربین پلتن:

مقدار جریان آب خارج شده از نازل (شیپوره) توسط نیزه یا سوزن در انتهای شیپوره کنترل می‌شود. با جلو رفتن نیزه شیپوره، میزان حجم آب ورودی به توربین کم شده و سرعت توربین کاهش می‌یابد. حرکت نیزه به وسیله گاورنر تنظیم می‌شود.

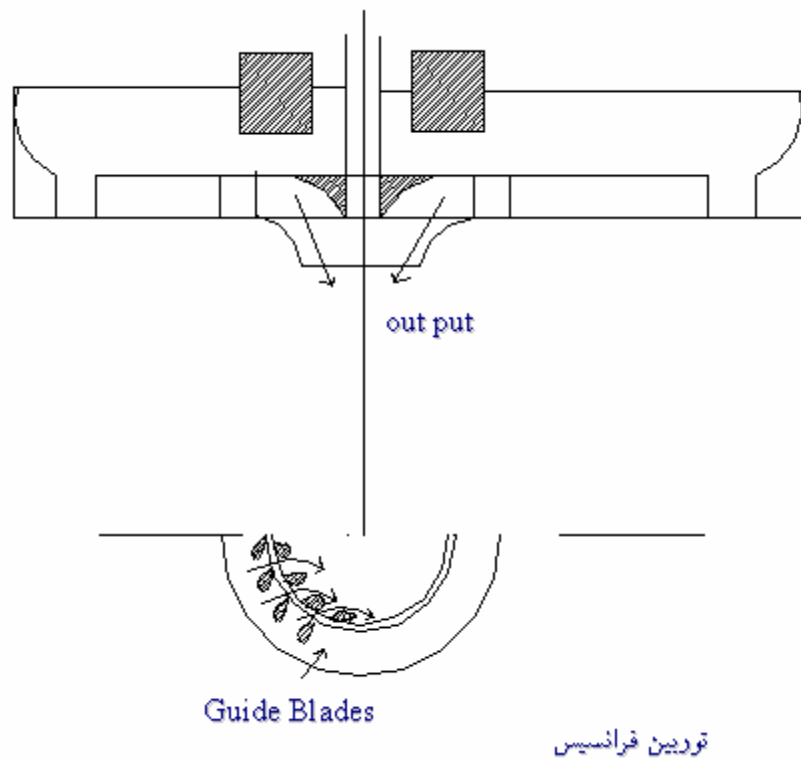


از طرف دیگر چون توربین پلتن به ژنراتور متصل است، بنابراین بایستی سرعت آن ثابت بماند. بنابراین علاوه بر کنترل حجم آب توسط نیزه شیپوره از انحراف دهنده نیز استفاده می‌شود. انحراف دهنده تمام یا قسمتی از آب را از مسیر آن به سمت توربین منحرف می‌کند.

### ۸-۵ توربین فرانسیس (Francis Turbine)

توربین فرانسیس یک توربین واکنشی است، یعنی این توربین از کل ارتفاع قابل دسترسی (Head) قسمتی را بصورت انرژی فشاری و قسمتی را بصورت انرژی جنبشی استفاده می‌کند. این توربین برای سد با ارتفاع متوسط استفاده می‌شود، زیرا در توربین پلتن اگر ارتفاع کاهش یابد بایستی قطر توربین افزایش یابد که باعث کاهش سرعت توربین می‌شود که در نهایت توربین بلااستفاده شده و بایستی توربین فرانسیس بجای آن انتخاب گردد.





اجزای اساسی توربین فرانسیس بشرح زیر می‌باشند:

- تجهیزات (پره‌های) راهنما: این پره‌ها در قسمت حلقه خارجی و ساکن توربین می‌باشند و وظیفه هدایت آب را به سمت قسمت چرخان توربین دارند.

- حلقه داخلی: این حلقه شامل پره‌های چرخان بر روی قسمت متحرک توربین می‌باشند.

در این توربین آب بصورت شعاعی وارد شده و از مرکز آن خارج می‌شوند. فشار آب خروجی در این حالت پائین می‌باشد و شانس ایجاد گودال (حفره) وجود دارد. چون فشار آب خروجی در حد اتمسفر نمی‌باشد، بنابراین در طراحی توربین مسیری تعبیه می‌شود تا آب خروجی را به انتهای توربین هدایت نماید. این کار متفاوت از توربین پلتن است که در آن آب خروجی فشار پائین بطور مستقیم به انتهای توربین سرازیر می‌شود. قطر مسیر لوله‌ای بتدریج افزایش یافته و در انتها در آب غوطه‌ور می‌شود تا از ورود آب به مسیر لوله‌ای اجتناب شود.

در توربین فرانسیس دو نوع ساختار ممکن بصورت عمودی و افقی موجود است. نوع افقی متداول‌تر بوده و سرعت بالایی دارد، در صورتی که برای ماشین‌های بزرگ معمولاً نوع عمودی ترجیح داده می‌شود.

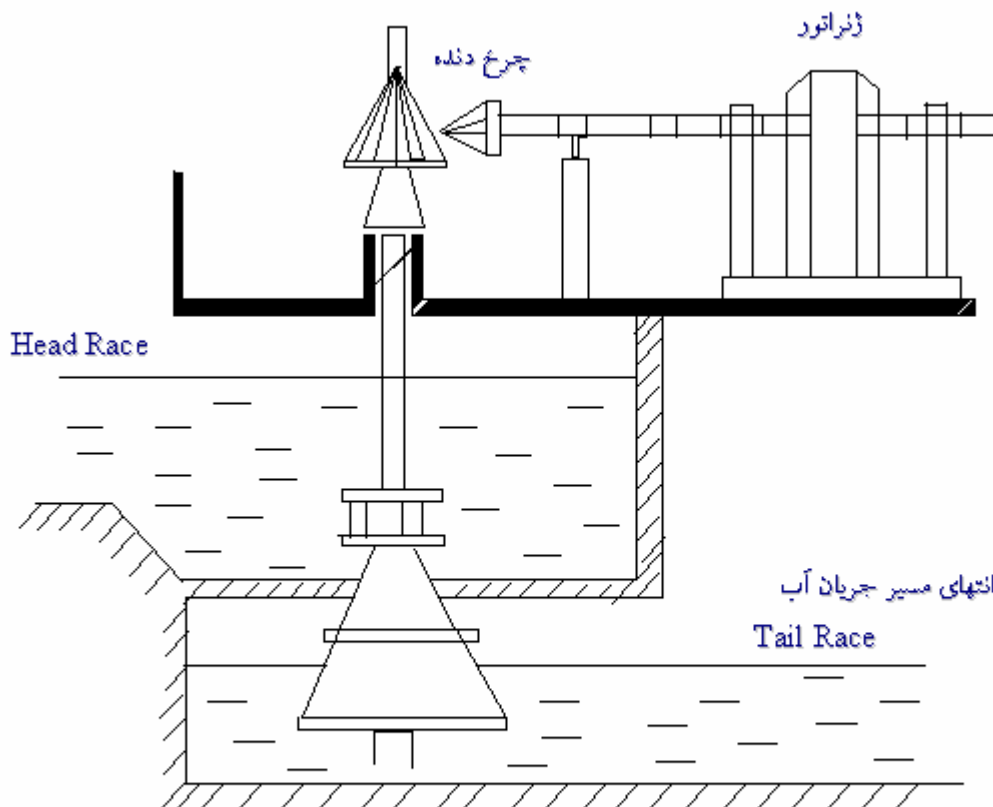
برای تنظیم میزان آب ورودی به این توربین، پره‌های راهنما تعبیه شده‌اند که به موازات محور توربین در قسمت متحرک نصب شده‌اند. این پره‌ها بصورت همزمان و لحظه‌ای در یک جهت حرکت می‌کنند و مقدار حرکت آن‌ها بستگی به میزان آب کنترل شده دارد. در این توربین نیز همانند توربین پلتن حرکت توربین بصورت خودکار توسط گاورنر کنترل و تنظیم می‌شود.

بازده توربین های فرانسسیس در بار کامل (Full Load) و  $3/4$  بار کامل در مقایسه با توربین های پلتن بالا است. بدلیل اینکه توربین فرانسسیس برای سرعت های بالا طراحی می شود، در نتیجه ابعاد و وزن آنها کمتر خواهد بود. بازده توربین فرانسسیس در بار کامل  $92\%$  و در بارهای کسری و پائین تا  $65\%$  کاهش می یابد.

### ۹-۵ تأسیسات توربین ها

توربین هائی که دارای خروجی و سطح تماس کوچکتري هستند مطابق شکل می توانند بصورت مستقیم در مسیر جریان آب قرار گیرند. آب مستقیماً با سرعت به پره های توربین وارد شده و سپس با کاهش انرژی جنبشی به قسمت انتهای مسیر آب می رسد و در طرف دیگر توربینی با استفاده از سیستم چرخ دنده ژنراتور حرکت در می آید.

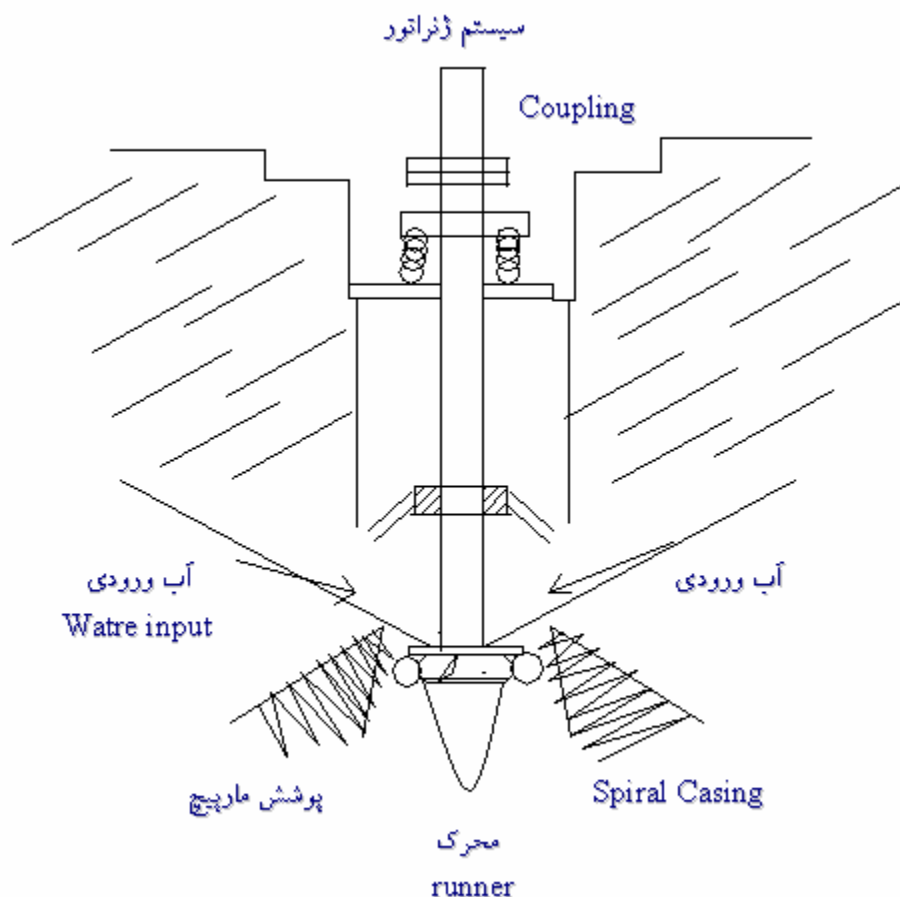
برای توربین های دارای خروجی و سطح تماس بزرگتر آب وارد پره های راهنما در طول مسیر جریان آب می شود که در این حالت مسیر ورود آب به توربین دارای مسیر خاصی می باشد.



نمایش استقرار توربین بطور مستقیم در مسیر جریان آب

### ۱۰-۵ توربین کاپلان (Kaplan Turbine)

این توربین اساساً برای سدهای با ارتفاع کم بوده و بنابراین همانند توربین فرانسیس برای داشتن خروجی مناسب نیاز به مقدار زیادی آب برای چرخش دارد. این توربین نیز همانند توربین فرانسیس واکنشی است. همانند توربین فرانسیس این توربین نیز دارای مکانیزم ورود و جمع‌آوری آب می‌باشد، با این تفاوت که در توربین فرانسیس آب بصورت شعاعی وارد می‌شود اما در توربین کاپلان ورود آب بصورت محوری به پره‌ها می‌خورد.



در توربین کاپلان تنها ۳ الی ۶ پره وجود دارد که باعث کاهش مقاومت اصطکاک می‌شود. توربین کاپلان معمولاً دارای کانالهای ورودی و خروجی آب است. چون ارتفاع سد کم است نیاز به مقدار متناهی آب برای چرخش توربین است.

برای هدایت مقدار زیاد آب به قسمت محرك توربین دیوارهای پوشش مارپیچ که در تماس با پره‌های راهنما هستند بصورت دو دیوار منحنی شکل ساخته می‌شوند. راندمان توربین کاپلان در تمامی بارها ۹۰٪ می‌باشد.

### ۱۱-۵ توربین پروپلر (Propeller Turbine)

این توربین طوری طراحی شده است که محرک آن با آب بصورت محوری در تماس بوده و در آن زاویه پره ها در هنگام حرکت تغییر نمی یابد. ساختمان قسمت محرک آن طوری است که پره ها بصورت قالب بر روی یک توپی مستقر شده اند. راندمان این توربین در بار کامل ۹۲٪ و در نصف بار کامل ۶۵٪ است. چنین توربینهایی دارای منحنی راندمان پیک می باشند.

### ۱۲-۵ مقایسه توربین های کاپلان و فرانسیس

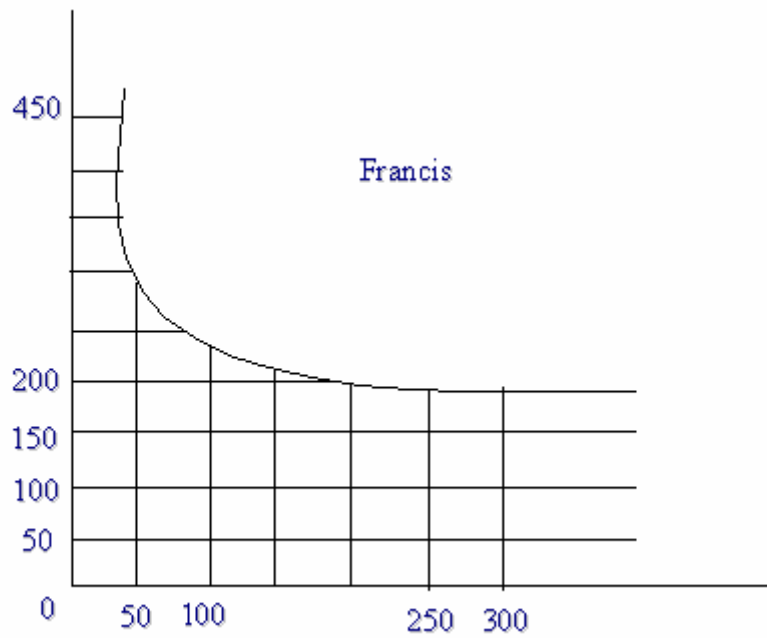
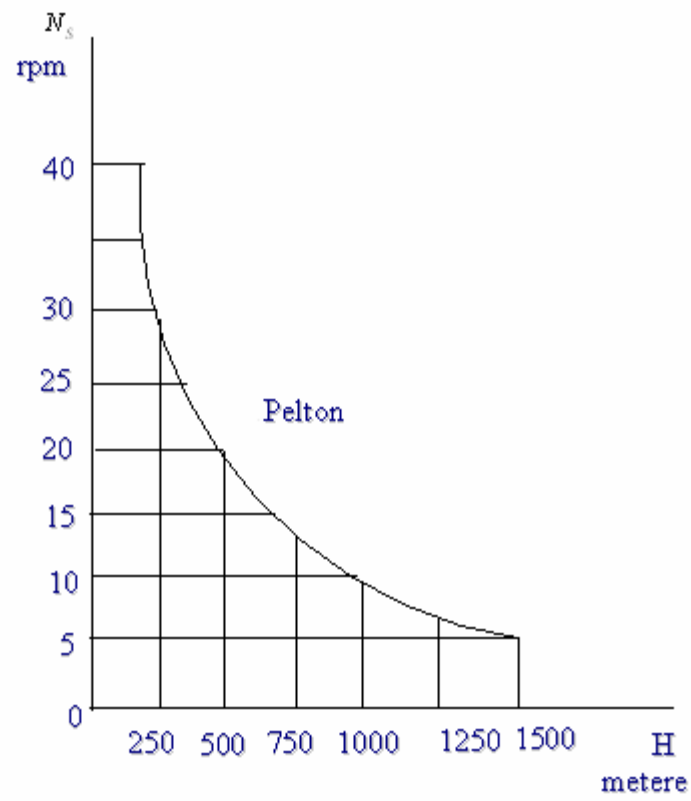
- ۱- توربین کاپلان بسیار متراکم از نظر ساختمان بوده و دارای سرعت دورانی بالا می باشد.
- ۲- راندمان توربین کاپلان در بارهای کسری زیاد است.
- ۳- جریان آب در توربین کاپلان کاملاً محوری و آسان بوده در حالیکه در توربین فرانسیس جریان آب شعاعی و نسبتاً مشکل است.
- ۴- مقدار پره ها در توربین فرانسیس ۱۶ عدد بوده در حالی که در توربین کاپلان فقط ۴، ۵ یا ۶ عدد است.
- ۵- کاهش مقدار پره ها در توربین کاپلان باعث کاهش اصطکاک مابین پره ها آب شده و در نهایت افزایش راندمان را در پی دارد.
- ۶- در توربین کاپلان پره های بر روی توپی یا بدنه محافظت می شوند.
- ۷- با در نظر گرفتن ارتفاع سد ثابت، سرعت توربین های کاپلان و Propeller ۲-۳ بار بیشتر از توربین فرانسیس است. بر این اساس قطر قسمت محرک قابل افزایش بوده ولی از تعداد زیاد چرخهای توربین پرهیز می شود برای تولید انرژی خروجی.

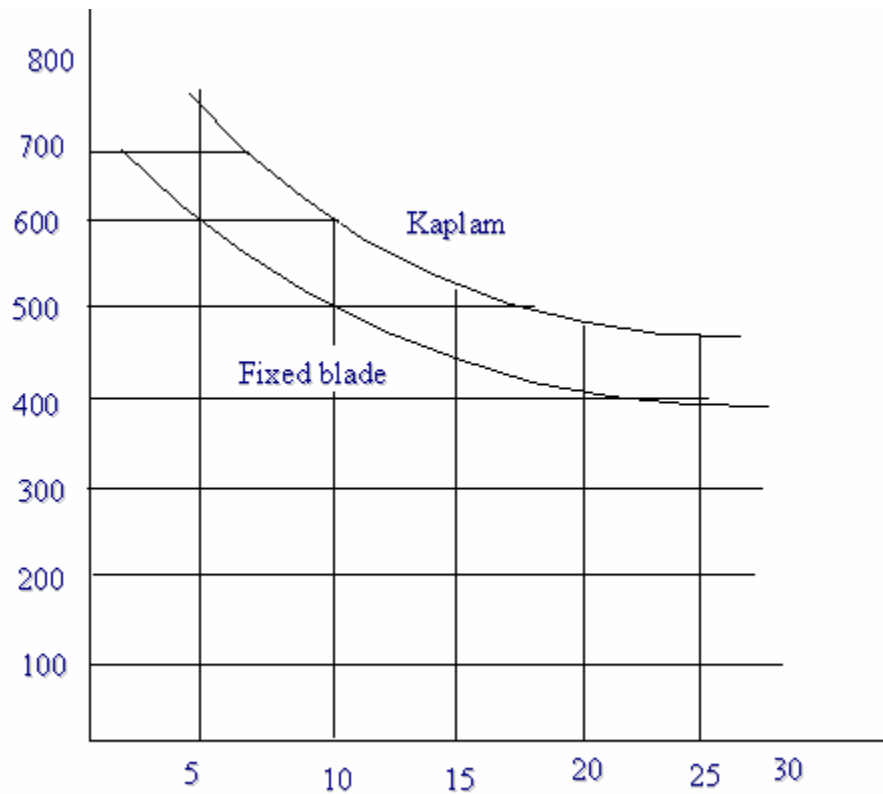
### ۱۳-۵ ارتباط ارتفاع سد با سرعت توربین

برای هر نوع توربین و سد مربوطه رابطه مشخص برای ارتفاع سد نسبت به توربین نیروگاه وجود دارد. منحنی های زیر چنین رابطه ای را نشان می دهد و برای مطالعات اولیه و انتخاب های مقدماتی مفید می باشند. منحنی ها نشان می دهند که توربین Pelton در ارتفاعات ۹۰ متر تا ۱۱۰۰ متر مناسب می باشد و نیز در سرعت ۱۰ تا ۴۰ دور بر دقیقه (r.p.m).

برای توربین Francis ارتفاع ۱۴ تا ۳۰۰ متر و سرعت ۹۵ تا ۴۴۰ دور بر دقیقه مناسب است.

برای توربین Kaplan ارتفاع ۳ تا ۳۰ متر low head و سرعت ۵۵۰ تا ۸۳۰ متر high discharge مناسب است.





#### ۱۴-۵ مقایسه بین انواع مختلف توربین ها

Turbine	Classification	Head m	Speed rpm
Pelton	Impulse	90-1100	10-40
Francis	Reaction	14-300	95-400
Kaplan	Reaction	3-30	550-830

#### ۱۵-۵ حباب ها (Cavitations)

با ارسال آب به سمت توربین ها توسط لوله ها و چرخش توربین، آب به مسیر برگشتی خود ارسال می شود. اگر در هر نقطه ای فشار آب به حد فشار بخار برسد، بسته های بخار یا حباب ها تشکیل می شود که در مسیر عبور آب حرکت می کنند و اینکار باعث افزایش فشار بخار و متراکم شدن بخار می شود.

معمولاً چنین عملکردی باعث می شود تا شکست سیال اتفاق افتاده و در اثر ضربه آب و نویز صدا تولید می گردد. فشار آب همچنین باعث صدمه رسیدن به سطوح مورد تماس یافته با آب می شود. در عمل ملاحظه می شود که معمولاً در نقاط زیر گودال تشکیل می شود :

۱- قسمتهای فوقانی دیواره های لوله

۲- قسمتهای تحتانی سطل های توربین پلتن

- ۳- در نزدیکی نوک شیرهای توربین های ضربه ای
- ۴- در گوشه های تیز سطوحی که تولید حباب می کنند  
با روش های زیر می توان از تشکیل حباب جلوگیری کرد:
  - ۱- با ایجاد انحنا (خمیدگی) ملایم در مسیر جریان آب
  - ۲- استفاده از خاصیت مقاومت مواد در عبور سیال
  - ۳- استفاده از مسیرهای فلزی در جاهایی که امکان وجود حباب وجود دارد.
  - ۴- کاهش میزان فشار در قسمت محرک توربین (در انتهای قسمت برگشتی آب)

## فصل ششم

# سیستم های الکتریکی نیروگاه ها (Electrical Systems of Power Plants)

### فهرست

- ۱- انرژی
- ۲- ژنراتورهای AC
- ۳- ژنراتورهای سنکرون
- ۴- ترانسفورماتورهای اندازه گیری
- ۵- سیستم های تحریک و انواع آن
- ۶- تنظیم کننده ولتاژ
- ۷- کنترل های کمکی در سیستم تنظیم ولتاژ
- ۸- سنکرون کردن ژنراتور
- ۹- حفاظت ژنراتور
- ۱۰- ترانسفورماتور و حفاظت آن
- ۱۱- تجهیزات برقراری اتصالات الکتریکی
- ۱۲- زمین کردن



## ۱- انرژی

۱-۱ انرژی مکانیکی : برای چرخش ژنراتورهای الکتریکی نیاز به منبع قدرت مکانیکی با

محرك اولیه

( Prime mover ) می باشد . انرژی مکانیکی مورد نیاز بایستی از طریق منابع مطمئن ، پر ظرفیت و اقتصادی تامین گردند . بنابراین نیروگاههای آبی که نیاز به منابع عظیم آب دارند و وابستگی آنها به بارندگی زیاد است نمی توانند بعنوان منابع کاملاً مطمئن بحساب آیند . همچنین برای منابع انرژی مکانیکی و دستگاههای تولید کننده آنها همانند توربین های هیدرولیکی ، سدها و حتی ماشین های مولد انرژی بادی که دور از دسترس بار مصرفی هستند بایستی هزینه زیاد جهت انتقال انرژی صرف شود . نیروگاههای بخار نیز بایستی در نزدیکی معادن یا مخازن عظیم سوخت قرار گیرند ( نفت ، گاز طبیعی ، گازوئیل ) . برای اینکه توربین با سرعت بالا به ژنراتور با سرعت پائین متصل شود از گیربکس تغییر سرعت استفاده می شود . شفت توربین های هیدرولیکی کوچک معمولاً به صورت افقی بوده و توربین های هیدرولیکی بزرگ نیز صورت عمودی و اتصال مستقیم می باشند . ژنراتورها دارای یاتاقانهای مخصوصی هستند که بایستی از اثرات بخار آب توربین محفوظ بمانند ۲- ژنراتورهای AC

ماشینهای الکتریکی دونوع اصلی ژنراتورهای متناوب سه فاز در نیروگاهها بکار برده می شوند که عبارتند از ژنراتورهای سنکرون و القایی .

۱-۲ ژنراتورهای سنکرون ( syn . machine یا synchronous alternator یا AC generator ) بیشتر از نوع دیگر در نیروگاهها استفاده می شود . در این ژنراتور استاتور ساکن بوده و سیم پیچهای خروجی ( آرمیچر ) در آن قرار دارد . سیم پیچهای روتور ژنراتور نیز به جریان مستقیم وصل می شود ( میدان سیستم تحریک ) . با وصل منبع جریان DC به سیم پیچ روتور یکسری قطبهای مغناطیسی شمال - جنوب در سطح روتور ایجاد می شود . با عبور جریان مغناطیسی از طرف روتور و بسته شدن مسیر از طریق استاتور و روتور ، بخش روتور چرخان به سمت سطح داخلی استاتور کشیده شده و در نتیجه نیروهایی از تاثیر مسیرهای مغناطیسی روتور به سیم پیچهای استاتور حاصل می شود . با این کار و با چرخش روتور توسط نیروی میدان مغناطیسی ، ولتاژ متناوب در سیم پیچهای استاتور القاء می گردد .

۲-۲ ژنراتورهای القایی ساده تر و ارزانتر از ژنراتورهای سنکرون می باشند . اما معمولاً در مواقعی استفاده می شوند که لزومی به اتصال آن به شبکه نباشد . برای تحریک ژنراتور القایی

معمولا از سیستم تزریق قدرت الکتریکی استفاده می شود ( استفاده از خط تغذیه انرژی ) ژنراتور القای هیج ولتاژ خروجی ندارد . استاتور این ژنراتورها مشابه ژنراتورهای سنکرون بوده اما روتور آنها دقیقا مشابه روتورهای القا است . هادیهای موجود در روتور معمولا از جنس مس یا آلومینیم می باشد و ابتدا و انتهای آنها بهم متصل است . ژنراتورهای سنکرون معمولا به صورت سه فاز و تکفاز در رنج وسیعی از ولتاژها و فرکانسها ساخته می شوند . این ماشینها در حالت تکفاز با ابعاد کوچک بوده و در حالت سه فاز در رنج ۴۸۰ ولت تا ۲۶ کیلو ولت ساخته شده اند . برای این ژنراتورها قدرت تولیدی ( با استفاده از توربین ) بیشتر از MW ۱۲۰۰ می باشد .

### ۳- ژنراتورهای سنکرون

مباحث کلی ژنراتورهای سنکرون شامل ساختمان استاتور ، سیم پیچهای استاتور ، خنک کاری ، ساختمان روتور ، سیم پیچهای روتور ، پارامترهای عملیاتی ( استاندارد ، نسبت تولید ، ضریب قدرت ، نسبت اتصال کوتاه ، راکتانس ها ، راندمان ) است .

### ۴- ترانسفورماتورهای اندازه گیری

در قسمتهای جانبی ژنراتورهای سنکرون دو نوع ترانسفورماتورهای اندازه گیری ولتاژ و جریان در ترمینالهای ژنراتور استفاده می شود .

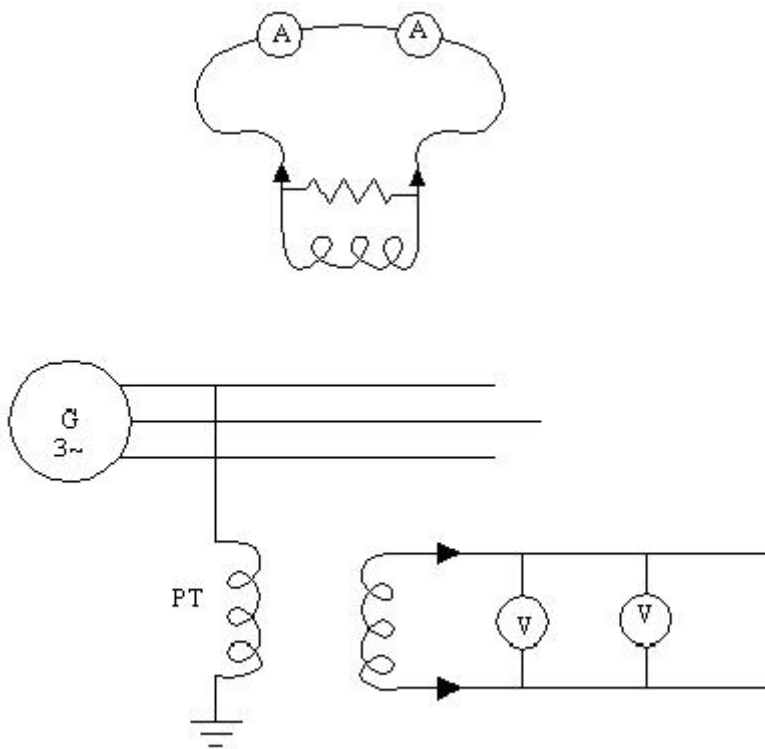
ترانسفورماتور اندازه گیری ولتاژ ( Potential Transformer ) PT یا VT

ترانسفورماتور اندازه گیری جریان ( Current Transformer ) CT

PT ها دارای نسبت دور مناسب برای کاهش ولتاژ در حدود  $120\text{V}_{\text{rms}}$  خط - خط در ثانویه هستند . برای اندازه گیری مقدار ولتاژ ژنراتور معمولا دستگاه اندازه گیری بصورت موازی با PT قرار می گیرد .

CT ها نیز دارای هسته مغناطیسی toroid شکل هستند که سیم پیچ ثانویه بر روی آن بسته شده است . در این حالت سیم پیچ اولیه CT بر روی آن قرار می گیرد . سیم پیچ ثانویه در دورا دور هسته پخش شده و دارای نسبت تبدیل مناسب برای تبدیل جریان بالا به جریان نامی در حدود ۵ Arms است . در این حالت برای اندازه گیری جریان ژنراتور دستگاه اندازه گیری جریان به صورت سری با CT قرار می گیرد . بایستی دقت نمود که مقدار ثانویه CT هیچگاه نیایستی بصورت مدار باز باشد که با القای مقدار ولتاژ بالا ، CT دچار صدمه خواهد بود . برای

دستگاههاي اندازه گيري از هر دو ترانسفورماتور CT و PT استفاده مي کنند . رعايت جهت و پلاريتته خروجي در اين ترانسفورماتورها براي صحت مقادر واتمتر ي ضروري مي باشد .



#### ۴- سيستم تحريك

سيستم تحريك معمولا منبع ولتاژ جريان مستقيم را به سيم پيچهاي ميدان ژنراتور ارسال مي کند . مقدار حداکثر تحريك ميدان ژنراتور عموما به موارد زير ارتباط دارد و بايستي از لحاظ ولتاژ DC ، جريان و قدرت توانايي پاسخگويي به ملزومات زير را داشته باشد .

۱- توليد مقدار نامي قدرت ژنراتور سنكرون KVA Rated KVA

۲- ضريب قدرت نامي پس فاز ژنراتور سنكرون Rated lagging power factor

۳- ۱۰۵ درصد ولتاژ نامي ترمينال ژنراتور سنكرون 105

percent of rated nominal voltage

مشخصات کلی سیستم تحریک بصورت زیر تعریف می شود :

- قابلیت اجباری گذرا :

Transient forcing capability

این قابلیت به سیستم تحریک اجازه می دهد تا با قرار گرفتن در بالاتر از شرایط نامی بتواند قدرت خروجی ژنراتور را حتی در هنگام بروز عیب حفظ نماید .

- کنترل پس خور :

feedback control

بطور اتوماتیک خروجی سیستم تحریک را تنظیم می کند تا ژنراتور نسبت به تغییرات بار و سیستم کنترل شود .

- مشخصات محدودیت و حفاظت limiting

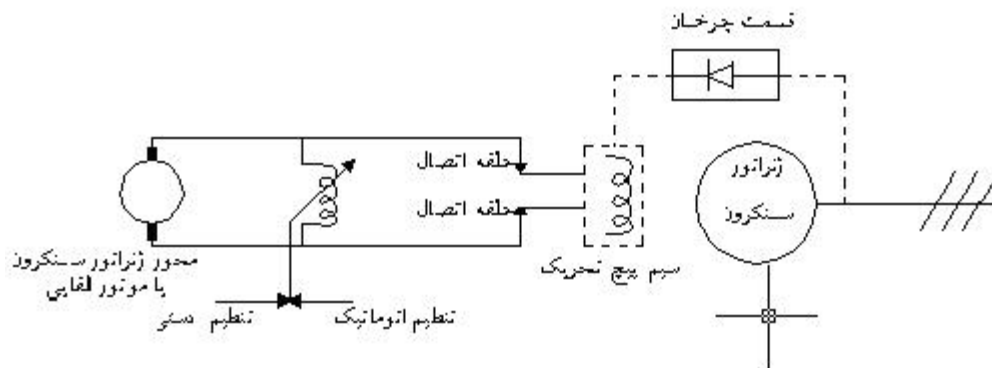
and protective features

برای جلوگیری از قرار گرفتن ژنراتور تحت شرایط غیر عادی و قطع آن از سیستم در صورت نیاز .

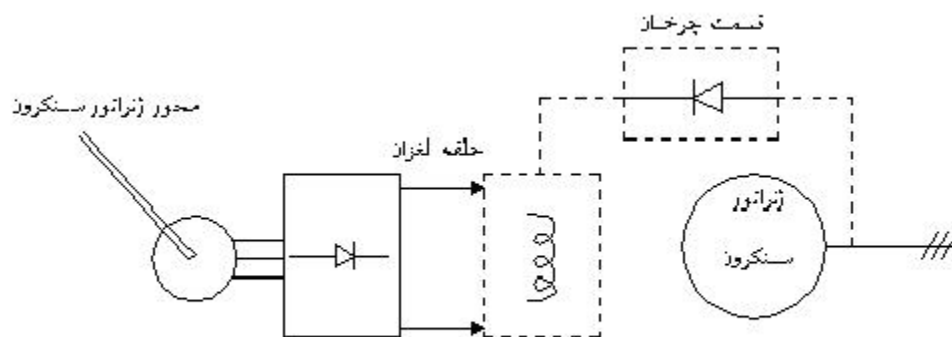
## ۵- انواع تحریک

**۵-۱ سیستم تحریک DC با کموتاتور:** روشی مناسب برای تولید و تحویل جریان DC زیاد به

تحریک ژنراتور AC می باشد. اکثر این سیستمها بصورت ژنراتورهای شنت بوده و دارای سیم پیچهای جبران کننده سری هستند. این ژنراتورها توسط تنظیم کننده های روستائی کنترل می شوند. خروجی این ژنراتور با استفاده از کموتاتور چند طبقه و حلقه های اتصال یکسو شده و به سیم پیچ تحریک داده می شود. این نوع تحریک بر روی شفت ژنراتور قرار داشته یا بصورت مستقیم یا از طریق گیربکس بطور مجزا توسط موتور القایی چرخانده می شود. خروجی تحریک ژنراتور DC با استفاده از جمع کننده و حلقه لغزان به سیم پیچ اصلی تحریک ژنراتور سنکرون داده می شود. این نوع از تحریک هنوز هم مورد بهره برداری قرار می گیرد. اما به علت نیاز مداوم به سرویس و تعویض قطعات آن و استفاده از حلقه های لغزان برای اتصال جریان تحریک امروزه تقریباً کنار گذاشته شده و فقط برای سیستم های تحریک ساکن توصیه می شوند .

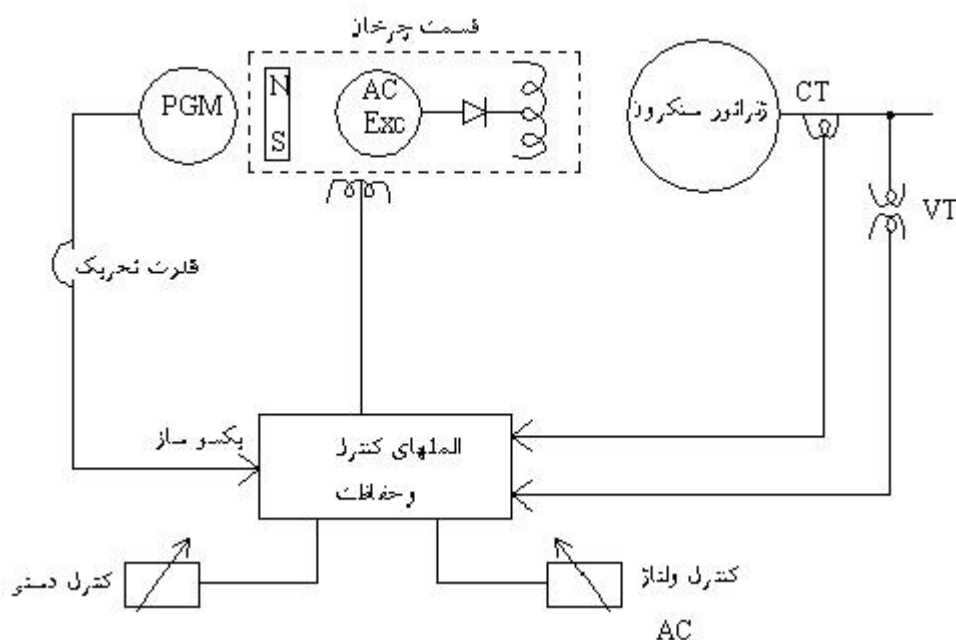


**۲-۵ تحریک AC چرخان:** خروجی این سیستم تحریک به صورت یک ژنراتور AC یکسو شد هو به سیم پیچ تحریک ژنراتور داده می شود. این ژنراتور تحریک بر روی قسمت چرخان در نزدیکی سیم پیچ تحریک قرار داشته و دارای سیم پیچ آر میچر ساکن است. ژنراتور تحریک بصورت سه فاز بود هو خروجی آن با استفاده از پلهای یکسو ساز و با گذشتن از حلقه های لغزان در اختیار سیم پیچ تحریک ژنراتور سنکروز قرار می گیرد. اما اکثر تحریک های AC چرخان، بدون حلقه لغزان می باشند که در آن یکسو سازها بر روی روتور قرار گرفته اند.



**۳-۵ تحریک بدون جاروبك:** در این سیستم تحریک که یک ژنراتور AC سه فاز است، سیم پیچ آر میچر آن بر روی قسمت چرخان بوده و سیم پیچ میدان آن ساکن است، خروجی تحریک پس از عبور از یکسو ساز مستقیماً به تحریک ژنراتور سنکروز ارسال می شود. این تحریک بدون جاروبك و کموتاتور بوده و مزاحمت های نگهداری و سرویس (وجود گرد و غبار کربن جاروبكها) در آن از بین رفته است.

در این تحریک سیستم یکسو ساز شامل مجموعه ای از دیود ها و فیوز ها است که در حالت پلهای یکسوساز شش پالس کامل هستند . برای رویت دیودها و فیوزهای معیوب در حال چرخش می توان از Stroboscope استفاده نمود . اکثر این سیستمهای تحریک شامل ژنراتور با مغناطیس دائم PMG ( Permanent Magnet Generator ) متصل به محور ( Shaft driven ) هستند که برای تنظیم ولتاژ استفاده می شوند قسمت تنظیم ولتاژ شامل پل یکسو ساز کنترل شده یا تریستوری است که پس از یکسو سازی خروجی خروجی PMG ، سطح ولتاژ DC را برای سیم پیچ میدان ژنراتور تحریک کنترل میکند . زاویه آتش تریستور ها نیز با ولتاژ PMG متناسب بوده و ولتاژ خروجی DC بر اساس مدارات کنترل ولتاژ تعیین می شوند .

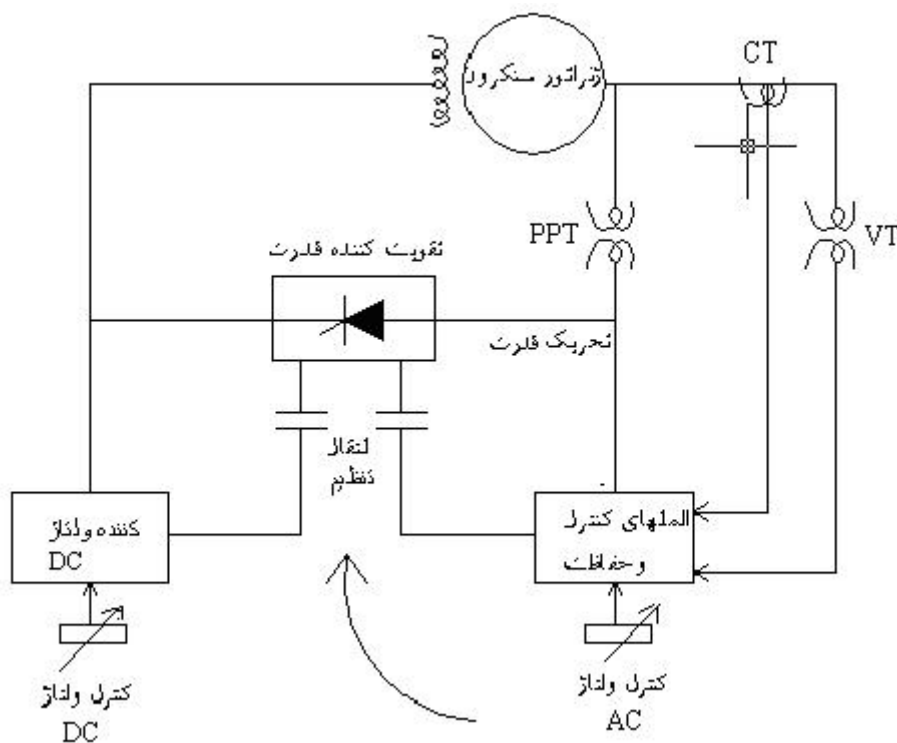


potential source Static Exciter

#### ۴-۵ تحریک استاتیک با منبع ولتاژ

در این تحریک تمام قدرت لازم برای سیم پیچ تحریک ژنراتور از طریق ترمینالهای اصلی آن تامین شده و تمام دستگاههای تبدیل قدرت از AC به DC ساکن هستند . ترانسفور ماتور قدرت تحریک یا PPT ( Excitation Power Potential Transformer ) سطح ولتاژ بین ولتاژ ترمینال و قسمت یکسو ساز را مجزا می کند . خروجی PPT توسط تقویت کننده قدرت ( Power Amplifier )

کنترل و یکسو می شود که دارای یک یا چند یکسو ساز شش پالسه است که ولتاژ DC خروجی را از طریق جاروبک و حلقه اتصال، به سیم پیچ تحریک ژنراتور می فرستد. در لحظه راه اندازی با وجود کم بودن ولتاژ خروجی ترمینال ژنراتور ( بخاطر پس ماند مغناطیسی کم در روتور ژنراتور ) نمی توان از آن برای تحریک ژنراتور استفاده نمود و بایستی از منبع قدرت خارجی یا باتری استفاده کرد.



### Compound Source Static Exciter

### ۵-۵ تحریک استاتیک با منبع ترکیبی

در این سیستم تحریک قدرت تحریک سیستم از ولتاژ و جریان ژنراتور گرفته می شود. در این حالت منبع جریان بایستی در طول پریود عیب سیستم، حفاظت اتصال کوتاه را پشتیبانی نماید. بخاطر پیچیدگی، هزینه و اندازه این سیستم تحریک در ارتباط با عیوب حفاظتی جریان، در صنعت کمتر استفاده می شود.

## Voltage Regulator

۶- تنظیم کننده ولتاژ

تنظیم کننده های اتوماتیک ولتاژ AVR (Automatic Voltage Regulator and Control) نوعی از سیستمهای تحریک هستند که خروجی آنها بطور اتوماتیک تنظیم می شود. AVR ها تجهیزاتی الکترومکانیکی هستند که بصورت سیستم تحریک با مقدار زیاد رنوستا و مقاومتها سوچی و اتصالات متحرک می باشند. این تجهیزات معمولاً دارای پاسخ آهسته بوده و برای تغییر وضعیت قسمتهای متحرک نیاز به زمان کافی دارند. AVR های اولیه دارای کنترل کننده های مغناطیسی بودند. در صورتیکه AVR های آنالوگ پیشرفته شامل تقویت کننده های عملیاتی و مدارات الکترونیکی می باشند. AVR های دیجیتال میکروپروسسوری نیز دارای مداراتی برای بالا بردن سرعت پاسخ هستند. تنظیم کننده های ولتاژ دارای دو نوع اصلی برای کنترل سیستم تحریک بصورت کنترل دستی (تنظیم کننده DC) و کنترل خودکار (تنظیم کننده AC) می باشند.

**۶-۱ کنترل دستی (Manual Control):** در کنترل دستی اپراتور مستقیماً سطح ولتاژ تحریک را کنترل میکند. هرگاه شرایط ژنراتور یا بار متصل به آن تغییر کند، مقدار تحریک ثابت خواهد ماند تا اینکه مقدار سطح ولتاژ dc تحریک توسط اپراتور مجدداً تنظیم گردد. کنترل دستی در هنگام start-up و backup در موقع بروز عیب بصورت پشتیبان برای کنترل اتوماتیک عمل می کند.

**۶-۲ کنترل اتوماتیک (Automatic control):** در کنترل اتوماتیک تنظیم کننده ولتاژ، سطح ولتاژ خروجی ژنراتور در حد ثابتی برای شرایط مختلف و بهره برداری نگهداری می کند. این تنظیم کننده اندازه ولتاژ ترمینال را با استفاده از PT اندازه گیری نموده و سیگنال ولتاژ لازم را به سمت تحریک ژنراتور ارسال می کند. این سیگنال ولتاژ نسبت به سطح ولتاژ مرجعی است که توسط اپراتور تنظیم شده است. اختلاف این دو ولتاژ تقویت شده و سپس به سیستم تحریک ارسال می گردد.

## Auxiliary Control Functions

۷- کنترل های کمکی در سیستم تنظیم ولتاژ

سیستمهای تنظیم کننده مدرن کنترل های بیشتری علاوه بر تنظیم دارند. انواع مختلف این تنظیم کننده ها و حفاظت کننده ها که بنام کنترل کننده های کمکی شناخته می شوند، عبارتند از:



Excitation

۱-۷ پایدار ساز سیستم تحریک ( در سیستم های تحریک چرخان )

System Stabilizer (ESS)

Transient

یا کاهش دهنده بهره گذرا ( در سیستمهای تحریک ساکن )

Gain Reduction (TGR)

سیستم های تحریک باید قابلیت پاسخگویی به تغییرات بار ژنراتور در حدود ۰.۵ + درصد ولتاژ ژنراتور را در بار کامل داشته باشند . این در صورتی است که بهره تنظیم کننده ولتاژ ساکن بشدت بالا باشد . با این وجود در حالت نوسان ولتاژ ژنراتور یا فرکانس ( در حدود ۰.۲ هرتز یا بالاتر ) این بهره بالا در اثر دمپینگ منفی باید کاهش یابد . در سیستمهای تنظیم کننده ولتاژ ، بهره تنظیم کننده ولتاژ گذرا را معمولا تا ۱ . مقدار بهره ساکن کاهش می یابد . بدین خاطر در سیستمهای تحریک چرخان بوسیله افزودن فیدبک منفی اضافی بنام ESS متناسب با نرخ تغییرات خروجی دستگاه و در سیستمهای تحریک ساکن ثابت زمانی کوچک توسط تابع کنترل پس فاز - پیش فاز پیشرو ( Forward Lag-lead ) بنام TGR نقص فوق برطرف می شود .

Power System Stabilizer (PSS)

۲-۷ پایدار ساز سیستم قدرت

هرگاه شرایط خط انتقال متصل به ژنراتور و بارهای متصل به آن ضعیف باشند ( ژنراتوری قوی متصل به یک خط انتقال بلند ) نیاز به سیستم PSS در کنار تنظیم کننده ولتاژ است . PSS دارای سیگنال فیدبک اضافی ( از جنس سرعت ، فرکانس ، یا قدرت ) است که با جبران بهره و اضافه نمودن آن به سیگنال خطای تنظیم ولتاژ باعث می شود تا نوسان ماشین با افزایش مقدار دمپینگ طراحی شده ماشین کاهش یابد . PSS معمولا برای اکثر ژنراتورهای بزرگ با شرایط اتصال ضعیف به سیستم قدرت ضروری است .

Under Excitation Limiter (UEL)

۳-۷ محدودکننده زیر تحریک

کنترل کننده کمکی UEL موجب بهره برداری نرمال از ژنراتور تحت شرایط پایین تر از تحریک نامی ژنراتور شده و باعث تاثیر گذاری آن بر روی میزان حرارت هسته استاتور ژنراتور در هنگام سنکرون کردن می شود . ورودیهای UEL سیگنالهای CT و PT هستند که توسط آنها و با تعیین مقدار توان اکتیو و راکتیو خروجی ژنراتور ، باعث محدود کردن مشخصات آنها می شود . برخی از طرحهای UEL براساس مشخصات دوایری در محور های MW/MVAR (مشابه حد پایداری ساکن) عمل کرده و برخی دیگر نیز از مشخصه های خط راست منفرد یا متعدد استفاده می کنند .

Over

۷-۴ محدود کننده و محافظ فوق تحريك

Excitation Limiter and Protection (OEL)

کنترل کننده هاي کمي OEL نیز باعث جلوگیری از افزایش گرمای سیم پیچ میدان ژنراتور در حین افزایش ولتاژ ناشی از سیستم تحريك می شود . این محدود کننده در هنگام تحريك اضافی برای افزایش ولتاژ عمل کرده و با احساس ولتاژ و جریان خروجی سیستم تحريك ، سعی در رساندن آن به مقدار تنظیم شده ( Preset value ) دارد . در صورتیکه افزایش ولتاژ ناشی از سیستم تحريك خیلی بیشتر از مقدار تعیین شده باشد ، این محدود کننده دستور trip کردن ژنراتور را می دهد .

Volts –

۷-۵ محدود کننده و محافظ ولت بر هرتز

Hertz Limiter and Protection ( VHL )

افزایش چگالی شار در ژنراتور و ترانسفورماتور متصل به آن باعث افزایش گرما در هسته و شکست عایق موجود می شود . حفاظت فوق بر این مبنا استوار است که میزان چگالی شار ژنراتور متناسب با نسبت ولتاژ ترمینال به فرکانس آن است . این محدود کننده سیگنال لازم را از PT گرفته و با کاهش ولتاژ تحريك و در نتیجه شار ژنراتور ، آن را به میزان قابل قبول می رساند . در صورتیکه مشخصات فوق از ژنراتور افزایش یابد این محدود کننده نیز فرمان trip به ژنراتور میدهد . تنظیم و هماهنگی این حفاظت و کنترل کنند هطوری است که شانس آن را داشته باشد که در وهله اول و قبل از آنکه حفاظت به مرحله trip کردن برسد عمل نماید .

Off-

۷-۶ محدود کننده و محافظ ژنراتور در حالت خاموش

Line Limiter and Protection (OLL)

محدود کننده و محافظ ولت بر هرتز موقعی عمل میکند که سیگنال PT در دسترس نباشد ، حفاظت ژنراتور از نظر افزایش شار از بین میرود . چون حداکثر مقدار ولت بر هرتز موقعی که ژنراتور خاموش است پیش می آید و چون محدود کننده ولت بر هرتز در حالت خاموش ژنراتور مستقیماً به سطح تحريك میدان بستگی دارد ، بنابراین محدود کنند هو محافظ OLL نقش مهمی در پشتیبانی محافظ ولت بر هرتز خواهد داشت . در اینصورت اگر سطح تحريك که بوسیله ولتاژ یا جریان میدان ژنراتور احساس می شود تا سطح ۱۰۵ درصد ولتاژ ترمینال در حالت بی باری افزایش یابد ، آنگاه توابع محدود کننده و اخطار دهنده از افزایش بعدی سطح تحريك جلوگیری خواهد کرد . بنابراین از افزایش بیحد مقدار ولت بر هرتز در حالت خاموش ژنراتور جلوگیری می شود .

VAR and

۷-۷ کنترل کننده های ضریب قدرت و توان راکتیو

## Power Factor Controllers (VAR-PFC)

در برخی کاربردها که ژنراتوری کوچک به شیئی قوی متصل باشد، در آنصورت نیاز به کنترل کننده هایی برای ثابت نگه داشتن ضریب قدرت و مقدار توان راکتیو (جدای از تنظیم ولتاژ ترمینال) خواهد بود. در صورتیکه چنین کنترل کننده هایی برای ژنراتورهای قوی توصیه نمی شود. این بدان خاطر است که تحت شرایط عیب و اتصال کوتاه که باعث افت ولتاژ در سیستم می شود، سیستم قدرت تمایل به افزایش مقدار توان راکتیو خروجی ژنراتورها یا کاهش ضریب قدرت در ناحیه پس فاز دارد و کنترل کننده ضریب قدرت و توان راکتیو در پاسخ به چنین شرایطی برای نگهداری پایداری سیستم، مقدار تحریک را کاهش می دهد. برخی از این کنترل کننده ها در حین عیب برای پاسخ دهی به تغییرات ضریب قدرت و توان راکتیو، از تحریک اجباری لحظه ای جهت تنظیم و کنترل ولتاژ در حدنرمال استفاده می کنند. بایستی دقت شود که چنین کنترل کننده های نباید در ژنراتورهای بزرگ استفاده شوند، زیرا آنها باعث پیچیده شدن مساله ناپایداری ولتاژ شده و قادرند با تاثیر خزشی در سیستم قدرت منجر به شکست ولتاژ (Voltage Collapse) شوند.

## Generator Synchronizing

۸- سنکرون کردن ژنراتور

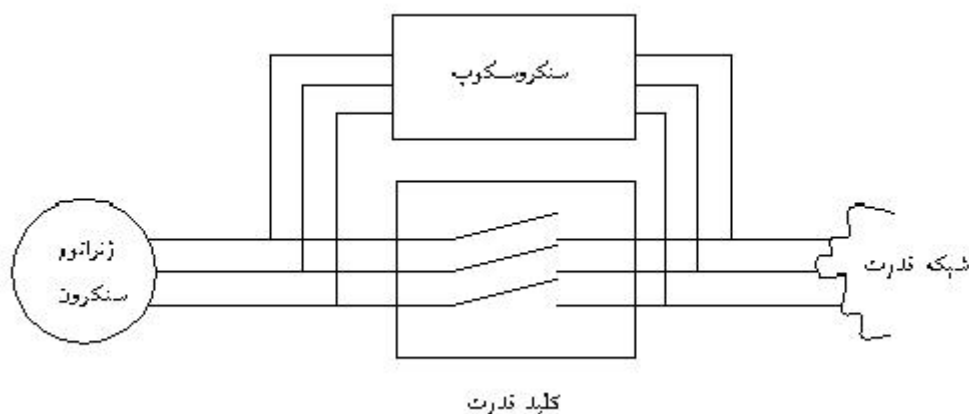
سنکرونیزاسیون ژنراتور فرآیندی است که در آن ژنراتور سنکرون به شبکه قدرت الکتریکی متصل می شود. این فرایند موقعی موفقیت آمیز است که بتوان کلید قدرت خروجی ژنراتور به شبکه را که در سطح ولتاژ بالا و بعد از ترانسفورماتور مربوط به ژنراتور قرار دارد بست. شرایط تاثیر گذارنده بین طرف ژنراتور و طرف شبکه، در عمل سنکرون کردن ژنراتور عبارتند از:

- اندازه ولتاژ ( Voltage Magnitude ) : که در ارتباط با سطح ولتاژ تحریک ژنراتور است.
- فرکانس ولتاژ ( Voltage frequency ) : که در ارتباط با مقدار سرعت توربین متصل به ژنراتور می باشد.
- چرخش فاز ولتاژ ( Voltage phase rotation ) : که در اینحالت باید ولتاژهای سه فاز در دو طرف ژنراتور و شبکه با همدیگر به مقدار پیک برسند. پس نیاز به اتصال مناسب فازها و تست شرایط اولیه راه اندازی می باشد.

- زاویه فاز ولتاژ ( Voltage phase angle ) : که در اینحالت زاویه فاز ولتاژ هرکدام از فاز های همنام در دو طرف باید با همدیگر برابر باشند .  
انواع روشهای سنکرون کردن ژنراتور به دو نوع دستی و خودکار تقسیم می شوند .

### ۸-۱ سنکرون کردن دستی :

صفحه یا پانل برای انجام عمل سنکرونیزاسیون شامل دو عدد ولت‌متر ، دو عدد فرکانس متر ، یک عدد سنکرونسکوپ و یا لامپهای سنکرون کننده است . یکی از ولت‌متر ها و فرکانس مترها ، ولتاژ و فرکانس طرف ژنراتور را اندازه گیری کرده و ولت‌متر و فرکانس متر دیگر ولتاژ و ولتاژ و فرکانس شبکه را اندازه گیری و نشان می دهد . نشانگر سنکرونسکوپ زاویه فاز بین ولتاژ های دو طرف کلید قدرت را نمایش می دهد . سرعت چرخش سنکرونسکوپ نشانگر اختلاف فرکانس بین ژنراتور و شبکه است و جهت آن به زیاد بودن فرکانس ژنراتور یا شبکه بستگی دارد . در سنکرونسکوپ های صفحه کامل ، قرار گرفتن عقربه بر روی خط عمودی (straight-up) ۱۲ (ظهر ) نشاندهنده هم فاز بودن هر سه ولتاژ و چرخش کامل عقربه نمایانگر جابجایی ۳۶۰ درجه در فاز می باشد . لامپهای موجود در سنکرونسکوپ به عنوان پشتیبان برای آن عمل کرده و معرف حالات مختلف ولتاژ در دو طرف کلید قدرت می باشد . خاموش بودن لامپها به منزله اختلاف فاز صفر و پرنور بودن آنها نمایانگر اختلاف فاز ۱۸۰ درجه بین ولتاژ ها است .



با تنظیم میزان چرخش عقربه ( اختلاف فرکانسها ) و شدت نور و چرخش لامپها ( چرخش فاز و زاویه فاز ) و با انجام کنترل بر روی سرعت توربین و سیستم تحریک ژنراتور ، می توان

ژنراتور را در وضعیت اتصال به شبکه سه فاز قدرت قرارداد . برای داشتن عملیات سنکرونیزاسیون صاف و هموار بایستی عمل بسته شدن کلید قدرت در فاصله ۵ درجه صفحه سنکرونسکوپ در حالت برقراری شرایط سنکرونسکوپ انجام شود . در صورتیکه عملیات سنکرونیزاسیون صحیح انجام نشود و کلید قدرت بسته گردد ، با وارد آمدن شوک به ژنراتور ( بیشتر از شرایط اتصال کوتاه ترمینالهای ژنراتور ) سیم پیچهای استاتور و روتور ژنراتور معیوب خواهند شد .

### ۸-۲ سنکرونیزاسیون خودکار :

انواع نسبتاً زیادی سنکرونیزاسیون خودکار جهت تعویض با سیستم دستی یا کار در کنار سیستم دستی طراحی و ساخته شده اند . یکی از ساده ترین آنها Sync-check relay است. این دستگاه ولتاژ دو طرف را تست نموده و هرگاه ولتاژ هادر مدت زمان معینی در محدوده تعیین شده باشند ، عمل وصل کلید قدرت و سنکرون ژنراتور را انجام می دهد .

سنکرون کننده های خودکار با رویت مقادیر اندازه گیری شده در دو طرف ، سیگنالهایی را به قسمتهای زیر ارسال می دارند .

۱- برای تنظیم سرعت توربین و در نتیجه برابری فرکانس ژنراتور با شبکه

Prime mover control

۲- برای تنظیم ولتاژ ترمینال ژنراتور و برابر یان با ولتاژ شبکه AVR control

۳- ارسال سیگنال به کلید قدرت هرگاه تمام شرایط سنکرون کردن برقرار باشد . Circuit

breaker control

### ۹- حفاظت ژنراتور

عیوب موجود در ژنراتور ها ممکن است در شرایط زیر پیش آید :

- عیوب خارجی ژنراتور

- عیوب داخلی ژنراتور

- عملکرد نادرست ژنراتور در هنگام خاموشی و نگهداری

برای جلوگیری از خطرات ناشی از عیوب فوق نیاز به یک سیستم حفاظت مناسب برای ژنراتور

می باشد . در نظر داشته باشید که عملکرد سیستم حفاظتی نمی تواند تنها در ارسال فرمان قطع

( trip ) به ژنراتور در شرایط عیب و بحرانی انجام شود ، چون اینکار باعث به خطر افتادن

امنیت سیستم قدرت خواهد بود. بنابراین یک سیستم حفاظتی موقعی مناسب است که در شرایط بهره برداری ژنراتور عملیات حفاظت را بدرستی انجام دهد و در صورت لزوم فرمان قطع ژنراتور را صادر نماید. اندازه و پیچیدگی حفاظت انجام شده بشدت به اهمیت کار ژنراتور در شبکه ارتباط دارد.

مفهوم قطع کردن (trip) ژنراتور: قطع لحظه ای ولتاژ خروجی ژنراتور (با کلید قدرت) و همزمان با آن قطع تحریک ژنراتور در حال حاضر انواع مختلف رله های الکترو دینامیکی و ساکن (Solid-state) موجود هستند. گرچه قیمت رله های ساکن و الکترو دینامیکی تقریباً یکسان است، اما رله های ساکن دارای دقت و انعطاف بالا و هزینه نگهداری پایین هستند. در این رله ها تمامی توابع مورد نیاز بصورت مدارات مجتمع با طراحی مدارات میکرو پروسور منظر شده است. بعضی از توابع حفاظتی این رله ها در ارتباط با خود ژنراتور و برخی دیگر در ارتباط با AVR ها هستند.

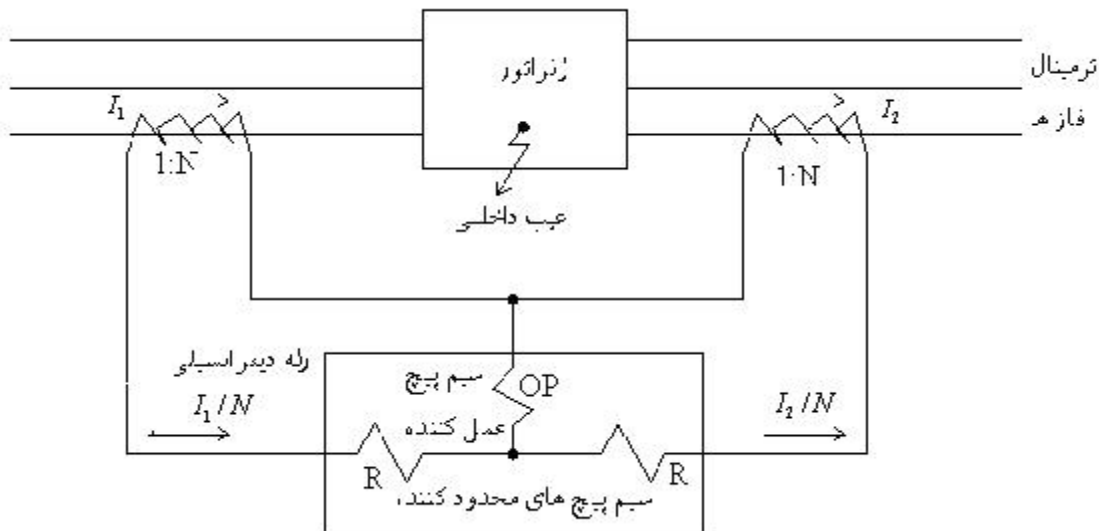
#### ۹-۱ حفاظت جریان تفاضلی (عیوب داخلی) Differential Current Protection

هنگامی که عیبی بین فازها در داخل ژنراتور پیش می آید، جریان زیادی از ژنراتور عبور کرده و بایستی سریعاً فرمان قطع صادر شود. این گونه عیبها توسط این رله حفاظتی قابل آشکار سازی می باشد. این رله جریان ثانویه CT را که از نقطه خنثی و انتهای ترمینال هر فاز ژنراتور نمونه برداری کرده و مقایسه می کند. در رله های الکترومکانیکی جریان در رله محدود کننده (Restraining Realy) باعث ایجاد گشتاور کنتاکت - باز (non tripping) می شود. همچنین عبور جریان از سیم پیچ عمل کننده (Operating winding) منجر به ایجاد گشتاور کنتاکت - بسته (tripping) خواهد شد. قدرت نسبی حاصل از سیم پیچهای عمل کننده و محدود کننده می تواند مشخصه رله تفاضلی را برآورده سازد. در رله های ساکن این مشخصه بصورت مشابه تولید می شود، با این تفاوت که سیم پیچ های فیزیکی در مدار وجود ندارند.

جریان حالت بار عادی یا حالت عیب خارجی ( $I_1 - I_2 = 0$ ) و به غیر از عیوب داخلی باعث عبور جریان از سیم محدود کننده می شود. اما تحت اثر اتصالات ثانویه CT جریان از سیم پیچ عمل کننده نمی گذرد. در هنگام بروز عیب داخلی که در ناحیه (ZONE) هر کدام از CTها باشد اختلاف جریانی ناشی از عیب از CTها عبور می کند

( $I_1 - I_2 \neq 0$ ). این امر باعث عبور جریان از سیم پیچ عمل کننده خواهد بود و در نتیجه رله به عیب مورد نظر واکنش نشان داده و فرمان قطع صادر می کند. فرمان قطع می تواند بصورت

آني يا همراه با يك زمان تاخيري ( براي احتمال رفع عيب) صورت گيرد. براي ژنراتورهاي بزرگ كه شامل ترانسفورماتور Step-up و ترانسفورماتور كمكي مي باشند، رله حفاظت تفاضلي شامل نواحي گسترده اي براي پوشش دادن به اين ترانسفورماتورها هم خواهد بود.



### Stator Overcurrent Protection

### ۲-۹ حفاظت جریان زیاد استاتور

همانطور كه گفته شد ژنراتور توانايي كار كرد تحت شرايط ۱۰۵ درصد جريان نامي استاتور را دارد. اما ژنراتور مدت زمان محدودی اجازه دارد تا در بالاتر از اين جريان در حال كار باشد، بطوريكه از افزايش گرماي سيم پيچ استاتور جلوگیری شود. در اكثر سيستمهاي مبتني بر عمليات اپراتور اين حفاظت با نظارت و فرمان اپراتور انجام مي شود. در اين حفاظت درجه حرارت سيم پيچ استاتور مبناي خوبي براي عمل كردن رله مي باشد. وقتي شرايط حفاظت جريان زياد پيش مي آيد، رله مخصوص اين حفاظت با مشخصه زماني معكوس مي تواند براي جريانهاي كم مدت زمان زياد و براي جريانهاي زياد مدت زمان كم را در نظر گرفته و اجازه عبور جريان يا قطع آن را صادر كند.

### Negative Sequence Protection

### ۳-۹ حفاظت جریان ترتیب یا مولفه منفی

در حالت عادي جريان بار ژنراتور بين سه فاز بصورت متعادل (balanced) توزيع مي شود. در آنصورت اين جريانها در هر فاز بنام جريان ترتیب يا مولفه مثبت (Positive sequence) ناميده مي شوند. زيرا اين جريانها توليد موج شار مغناطيسي در ژنراتور مي كنند كه دقيقا در جهت

چرخش روتور بوده و با روتور سنکرون می باشد. در موقعیت بار نامتعادل یا عیب حادث شده (unbalanced fault) که جریان بار بصورت نامتعادل بین فازها تقسیم می شود این امر باعث می شود تا مولفه اضافی شار در ژنراتور ایجاد شود که در خلاف جهت چرخش روتور (در مقدار فرکانس سنکرون ژنراتور) در حال چرخش باشد. این مولفه ناشی از جریان نامتعادل ژنراتور بنام  $I_2^-$  یا  $I_1^-$  (negative sequence current) نامیده می شود. چون در این حالت شار تولید شده در خلاف جهت چرخش روتور می باشد در این صورت این جریان باعث تولید جریانی در روتور می شود که با دو برابر فرکانس سنکرون کار می کند. این جریانه تمایل دارند تا در سمت سطح روتور متمرکز شود و قادرند تا سریعاً دمای سطح روتور را افزایش دهند. بنا بر این استانداردهای وضع شده است که مقدار مجاز عبور جریان معکوس یا مولفه منفی  $I_2^-$  و  $I_1^-$  درجه حرارت ایجاد شده ناشی از  $I^2 t$  را در مدت زمان کوتاه مشخص می کنند. برای حفاظت ژنراتور در مقابل زمان و حد مجاز عبور جریان مولفه منفی از روتور رله های حفاظت جریان مولفه منفی تعبیه شده است که به صورت الکترو دینامیکی یا ساکن در حال کار هستند. رله های ساکن خیلی دقیق بوده و حساسیت بالایی آنها این اجازه را می دهد تا با دریافت اعلام هشدار گرم شدن روتور و ارسال آن به اپراتور در مورد نحوه ارسال فرامین تصمیم گیری نماید.

#### Stator Ground Protection

#### ۹-۴ حفاظت عیب زمین در استاتور

در سیستمهای ژنراتورهای ac سه فاز با استاتور اتصال Y معمولاً نقطه خنثی اتصالات سیم پیچی استاتور از طریق یک مقاومت high effective (یا از طریق یک ترانسفورماتور توزیع تکفاز) زمین می شود. این مقاومت یا ترانسفورماتور فقط در زمان عیب فاز - زمین (LG) دارای جریان آن هم پایین خواهد بود (جریان غیب). این جریان بحدی پایین است که توسط رله حفاظت جریان تفاضلی حساس نیز آشکار نمی شود. بهمین خاطر از رله ای جداگانه استفاده می شود که مقدار ولتاژ سیم پیچ یا مقاومت بین سیم پیچ استاتور و زمین را سنجیده و عیب فاز - زمین استاتور را آشکار سازی می کند. این رله مقدار شیفیت در نقطه خنثی ژنراتور را در هنگام بروز عیب آشکار می کند. مقدار شیفیت ولتاژ نقطه خنثی بستگی به امپدانس و محل عیب در سیم پیچی دارد. وجود یک خطا یا عیب با امپدانس صفر در ترمینال خروجی ژنراتور نسبت به زمین باعث شیفیت



کامل ولتاژ نقطه خنثی برابر با  $V_{LN}$  می شود. هر چقدر محل عیب به نقطه خنثی نزدیک تر باشد مقدار شیفیت ولتاژ نیز کمتر بوده و در نتیجه تشخیص عیب نیز مشکل تر خواهد بود. در اینصورت این رله قادر به تشخیص عیبی که در نزدیکی یا کاملاً منطبق بر نقطه خنثی باشد نخواهد بود. برخی از انواع دیگر این رله ها با استفاده از اندازه گیری مولفه سوم هارمونیک ولتاژ در محل ترمینال و نقطه خنثی و آشکار ساز یا اختلاف آنها این عیب را نیز مشخص می کنند. با اینکه عیب زمین باعث قطع و خرابی خطرناک نمی شود اما معمولاً توصیه می شود بخاطر ایجاد نقطه خنثی دوم در اینگونه عیب ها و تاثیر آن در ولتاژ ارائه شده به مصرف کننده حتما عیب شناسایی و رفع گردند.

#### Field Ground Protection

#### ۹-۵ حفاظت زمین شدن میدان

ایجاد عیب زمین شدن در سیم پیچ میدان ژنراتور باعث ایجاد تاثیر نامطلوب غیر لحظه ای در ژنراتور خواهد شد. بنابراین عیب مذکور بایستی شناسایی و رفع گردد، زیرا پتانسیل موجود در زمین دوم که ناشی از مدار اتصال کوتاه سیم پیچ ژنراتور است، باعث ایجاد حرارت شدید و خطرناک و ایجاد ارتعاشات بالا می شود که ناشی از نامتعادلی شار مغناطیسی خواهد بود. در ژنراتورها معمولاً شرایط عایق سیم پیچی میان نسبت به زمین به طور پیوسته توسط انواع مختلف رله ها مشاهده می شود. برخی از این تجهیزات ولتاژی را به نقطه زمین سیم پیچ میدان اعمال نموده و برای شناسایی زمین بودن واقعی آن مقدار جریان عبوری را اندازه گیری می کنند. برخی دیگر نیز با قرار دادن شبکه مقاومتی در سر ترمینالهای سیم پیچ میدان، مقدار شیفیت ولتاژ نقطه خنثی ولتاژ شبکه را نسبت به زمین می سنجند. در سیستمهای تحریک بدون جاروبک (brushless) برای رفع مشکل دسترسی به ولتاژ نقطه صفر مدار تحریک، از حلقه های لغزان (slip ring) خاصی بنام نظاره گر زمین (ground-monitoring) به همراه جاروبکهای فعال شونده با سولونوئید (solonoid-activated brushless) استفاده می شود که با استفاده از اتصال پریودیک و لحظه ای جاروبک ها به حلقه های لغزان (به صورت دستی یا خودکار) عیب زمین شدن فوق را چک می کنند. برخی دیگر از سیستمهای تحریک بدون جاروبک از مدار آشکار ساز زمین چرخان استفاده می کنند که سیگنال خروجی خود را با استفاده از سنسورهای نوری یا الکترومغناطیسی به قسمت ساکن و مدارات چک کننده ارسال می کنند.

**۶-۹ حفاظت تلفات تحريك**

loss of excitation protection

تلفات تحريك ( يا تلفات ميدان ) در هنگام عمل سنكرونيزاسيون بوقوع مي پيوندند و در صورتيكه حفاظتي براي آن انجام نشود امكان دارد كه ژنراتور به صورت ژنراتور القايي تبديل شود . در اين حالت با ايجاد لغزش در فرکانس جريانها و افزايش حرارت روتور در شرايط تلفات تحريك باعث افت ولتاژ سيستم و ايجاد شوک به بقيه سيستم مي شودكه در اين شرايط بايستي ژنراتور از سيستم قطع شود (trip) وروديهاي لازم براي رله حفاظت تلفات تحريك ، سيگنالهاي PT و CT هستند كه براي تعيين قدرت خروجي اکتيو و راکتيو ژنراتور به کار مي روند و با استفاده از مشخصه کارکرد رله بر اساس امپدانس ظاهري ژنراتور کار مي کند. اين رله از مشخصه چرخان بر روي محور MW و MVAR استفاده مي کند كه کار آن شبیه مشخصه امپدانس چرخان است. تنظيم اين رله نيز بايد با محدود کننده زير تحريك در تنظيم کننده ولتاژ سيستم تحريك هماهنگي داشته باشد كه در اينصورت عمل محدودکنندگي قبل از قطع يا کاهش سيستم تحريك صورت مي گيرد .

**۷-۹ حفاظت موتوري**

Motoring Protection

در هنگام انجام عمل سنكرونيزاسيون ژنراتور براي ارسال توان به شبکه قدرت ، تلفات ايجاد شده در محرك قدرت اوليه ژنراتور (توربين) ممكن است باعث کارکرد ژنراتور به صورت موتور سنكرون شود . اين شرايط موقعيت خطرناكي براي ژنراتور نمي باشد در حاليكه مي تواند براي محرك اوليه ژنراتور (توربين ) خطرناك و زيان آور باشد و در اينصورت با برقراري اين حالت بايستي ژنراتور از مدار قطع شود در اينحالت بايستي براساس وصيه هاي سازنده توربين از حفاظت ضد موتوري در ژنراتور سنكرون استفاده شود. رله هاي توان معكوس (Reverse Power Relays) معمولاً در اين حفاظت استفاده مي شوند اين رله ها به دو صورت الكترومكانيكي و ساكن ساخته مي شوند كه با دريافت سيگنال CT و PT از ترمينال ژنراتور و تعيين جهت مولفه قدرت اکتيو ژنراتور کار مي کنند .

**۱۰- ترانسفورماتور و حفاظت آن****۱۰-۱ ضريب K**

رابطه ضريب K ( K RATING FORMULA ) در شرايط بارداري ترانسفورماتورها بصورت زير تعريف مي شود:

$$K-FACTOR_{LOAD} = \sum_{\substack{\text{Various} \\ \text{loadharmonic} \\ \text{frequencies}}} I_{PU,h}^2 \times h^2 \quad \text{یا} \quad KFactor = \frac{\sum_{h=1}^k (I_h \cdot h)^2}{\sum_{h=1}^k (I_h)^2}$$

k= the highest harmonic order number

= the harmonic order number

$I_h$  =the magnetiude of the th ? harmonic

از طرف دیگر تلفات جریان فوکو ( eddy loss ) در سیم پیچهای ترانسفورماتور در بار مشخص برابر  $K_{LOAD} \times I_{eddy,measured}^{windings}$  است جدا سازی تلفات جریان فوکو از تلفات جریان انتشاری یا پراکندگی (Stray) ترانسفورماتور که توسط شارلینک شده ایجاد می شود مشکل است . در اینجا سیم مقدار ضریب K. خیلی مهم خواهد بود زیرا طبق رابطه تقریبی زیر داریم :

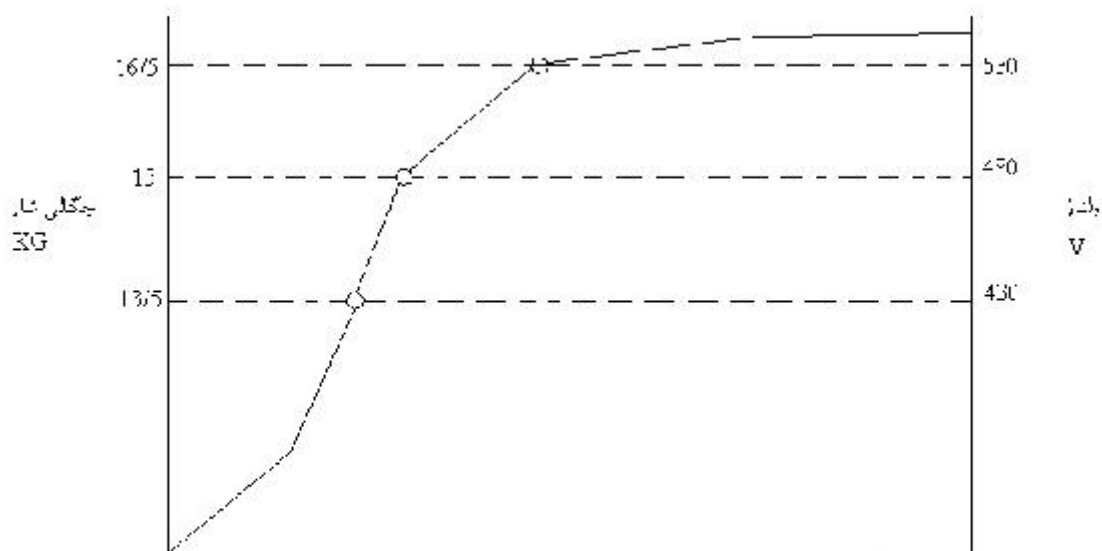
$$eddy = K_{load} \times (eddy, and, stray, loss)$$

این مقدار بایستی به تلفات هسته core loss و تلفات سیم پیچ ها conductor loss افزوده گردد تا اینکه کل تلفات بدست آید . چون هسته دارای تلفات و جریان هیستریزیس و فوکو است بنابراین تلفات جریان فوکو در دو قسمت هسته و سیم پیچها ظاهر می شود . تلفات هسته توسط ولتاژ اعمال می باشد دکه تولید شار مغناطیسی در صفحات فلزی هسته را می کند و تلفات فوکو در سیم پیچها ناشی از اثر پیوسته skin effect در جریان و بارهای با فرکانس زیاد است که از

هادی عبور میکنند . طراحی ترانسفورماتورهای خشک بر اساس  $K_{rated,load}$  می توانند باشند که در آن افزایش دمای ترانسفورماتور حتی در حالت جریان با هارمونیک بالا در محدوده مجاز قرار می گیرد . جریانهای با هارمونیک و فرکانس بالا بخاطر اثر پوستی در نزدیکی سطح سیم ها ( هادیها ) عبور کرده و باعث افزایش تلفات فوکو در سیم پیچها و در نتیجه افزایش دمای ترانسفورماتور می باشند برای جلوگیری از این شرایط باید ترانسفورماتور با تلفات جریان فوکو کم طراحی شود . برای افزایش ظرفیت حرارتی ترانسفورماتور ، برخی از سازندگان از ترانسفورماتور با ابعاد بزرگ در جریانهای هارمونیک استفاده می کنند . اما اینکار باعث کاهش تلفات جریان فوکو در سیم پیچها نمی شود . چون پدیده اثر پوستی باز در جریانهای با هارمونیک بالا بقوت خود باقی است از طرف دیگر استفاده از ترانسفورماتور با رنج KVA بیشتر از مقدار مورد نیاز باعث افزایش تلفات هسته

و انرژی دار شدن آن در طول ۲۴ ساعت می شود. همچنین ترانسفورماتور با ابعاد بزرگ نیاز به فضای زیاد وزن و قیمت بالا بوده و دارای هسته ای است که نیاز به چگالی شار کمتری برای به اشباع رفتن هسته دارد بنابراین حفاظت چنین ترانسفورماتوری در برابر اشباع هسته که در حالات ولتاژ خط بالا و هارمونیک سوم چرخشی circulating third harmonic در سیم پیچ اولیه  $\Delta$  ایجاد می شود به خطر می افتد.

منحنی اشباع مغناطیسی زیر برای یک ترانسفورماتور ولتاژ پایین و خشک (Dry-type) است. این ترانسفورماتور برای چگالی هسته 15K در ولتاژ با ورق M-6 طراحی شده است. تا طراحی ترانسفورماتور بتواند آنرا با تلفات هسته کمتری طراحی کند. از ورق M-27 به منظور حداقل هزینه استفاده می شود این ترانسفورماتور تحت شرایط بار بدون هارمونیک در ۱۰ درصد بالای ولتاژ نامی 480V یعنی حدود ۵۳۰V نمی تواند به اشباع برود.

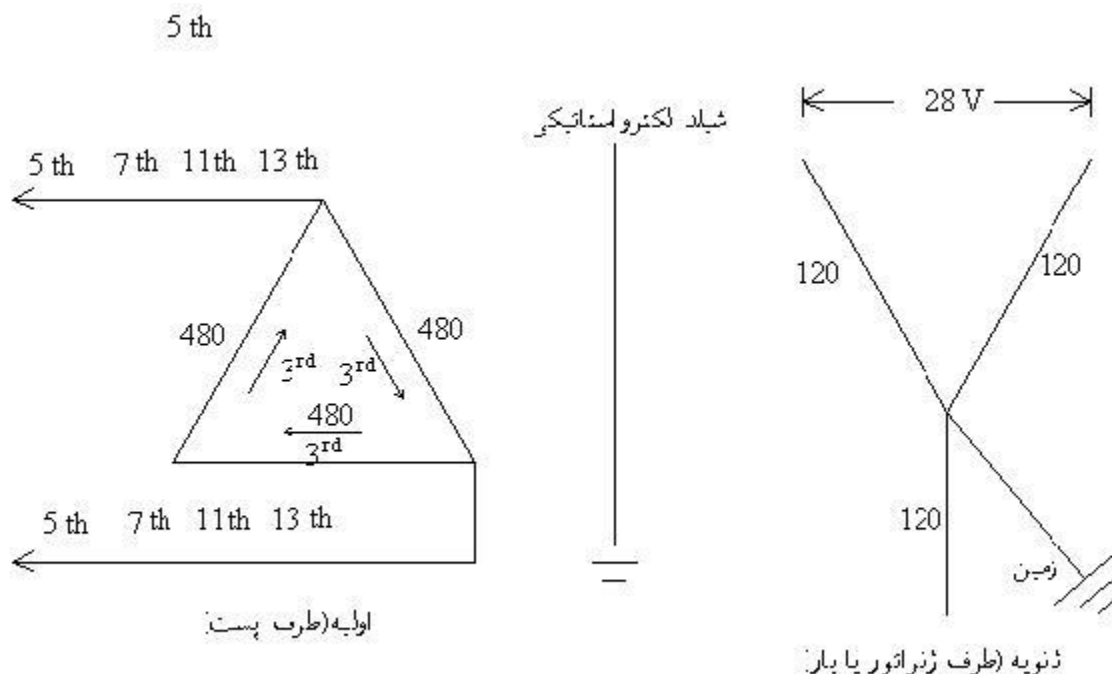


جریان مغناطیس کننده

هرگاه هسته ترانسفورماتور بتواند به حال تا اشباع برود جریان مغناطیسی کنندگی حتی در شرایط بی باری ترانسفورماتور بیشتر از جریان بار کامل ترانسفورماتور خواهد بود  $I_0 > I_{full,load}$ . در این حالت سیم پیچ اولیه ترانسفورماتور افزایش دما پیدا کرده و احتمالاً می سوزد. با طراحی ترانسفورماتور با استفاده از ضریب K برای بارهای از نوع هارمونیک (برای مثال بار K-13) شار مغناطیسی این ترانسفورماتور در ولتاژ 480V ولت نباید بیشتر از 13.5KG

باشد. دلیل طراحی هسته ترانسفورماتور با چگالی شار پایین آن است که جریان هارمونیک سوم در ثانویه که توسط بارهای غیر خطی مختلف که به ثانویه متصل شده‌اند از طریق عمل تبدیل در سیم پیچ اولیه ترانسفورماتور نیز انتقال یافته و به چگالی شار تولید شده توسط ولتاژ تحریک خط افزوده می‌شود. هارمونیک‌های ۹ و ۱۵ همچنین در اولیه  $\Delta$  جریان دارند، اما مقدار دامنه آنها بسیار ناچیز است.

هارمونیک‌های ۳ و ۹ و ۱۵ بنام هارمونیک‌های سه‌گانه triplen harmonics یا هارمونیک‌های مولفه صفر zero sequence harmonics نامیده می‌شوند. هارمونیک‌های ۵ و ۷ و ۱۱ و ۱۳ و ... با برگشت از سیم پیچ  $\Delta$  به طرف پست می‌روند. وجود شیلد در ترانسفورماتورهای طراحی شده با ظرفیت K وظایف مختلفی از قبیل حفاظت در مقابل عیوب سیم پیچ اولیه در طرف فشار قوی را بعهده دارد. (وظیفه ایمنی)



## ۱۰-۲ ملاحظات طراحی و ساخت ترانسفورماتور

سه قسمت مهم ترانسفورماتور عبارتند از: هسته آهنی هادی سیم پیچها و سیستم عایق بندی. هسته از یک سری ورقهای نازک عایق بهم ساخته می شوند. این ورقهای فلزی بصورت جهت داده شده هستند و ترانسفورماتور طوری طراحی می شود که شار در جهت مورد نظر هسته باشد و در ترانسفورماتورهای بزرگ به همین خاطر گوشه های هسته برش داده می شود. هسته های جهتدار توسط عدد مربوط به M مشخص می شوند و پایین بودن عدد M نشانگر کاهش تلفات هسته است. ترانسفورماتورهای روشنایی و قدرت دارای هسته M-6 هستند زیرا به صورت ۲۴ ساعته در حال کار energized هستند. هسته M-6 برای چگالی شار 15KG طراحی شده است برای ترانسفورماتورهای بزرگ که کمتر از ۵۰ درصد روز در حال کار هستند نوع هسته M-3 با تلفات پایین انتخاب می شود که دارای قیمت بالایی است. ترانسفورماتورها طوری طراحی می شوند که چگالی شار هسته در زیر نقطه شکست منحنی اشباع مغناطیس کار می کند به صورتی که جریان مغناطیسی ۵ درصد پایین تر از نقطه نامی باشد. این ضریب اطمینان برای ۱۰ درصد ولتاژ بالایی نامی است تا در این شرایط ترانسفورماتور به اشباع نرود. همانطور که گفته شد در شرایط اشباع هسته ترانسفورماتور جریان مغناطیس کنندگی بیشتر از جریان بار کامل خواهد بود.

در ترانسفورماتورهای طراحی شده با  $K_{rated,load}$  در حالت بارهای از نوع غیر خطی و هارمونیک، چگالی شار هسته در اثر شار تولید شده ناشی از جریان هارمونیک سوم چرخان در  $\Delta$  کاهش می یابد. هارمونیک سوم در ثانویه Y بر اساس نسبت تبدیل ترانسفورماتور به اولیه برمی گردد.

در این ترانسفورماتور هادی ترمینال خنثی باید دو برابر هادی ترمینال فاز باشد تا آن را خنک نگه داشته و ولتاژ زمین - خنثی را در حدود ۱-۲ ولت نگه دارد.

چگالی شار هسته بر روی تلفات هسته و حتی سطح صوتی سیستم نیز تاثیر دارد. هادیهای ترانسفورماتور از نوع مسی یا آلومینیومی ساخته می شوند. سطح مقطع هادیها به جریان و میزان گرم شدن آنها بستگی دارد. با استفاده از سیستم خنک کاری ترانسفورماتور می توان گرد و غبار درون آنرا نیز به بیرون انتقال داد. در ترانسفورماتورها سیم پیچ های ثانویه به صورت استوانه یا قرقرهای barrel or foil type ساخته می شوند. سیم پیچ های اولیه نیز به صورت استوانه ای یا دیسکی barrel or disk type ساخته می شوند.

سیم پیچهای فشار قوی دارای معیاری بنام سطح مبنای ضربه BIL ( basic impulse level ) مطابق جدول زیر هستند

ترانسفورماتورهای خشک با ولتاژ 15KV باید سطح مبنای ضربه 60KV ( مقدار توصیه شده 95KV ) داشته باشند. ترانسفورماتورهای حاوی روغن 15KV نیز باید سطح مبنای ضربه 95KV دارند . بنابراین در یک سیستم قدرت ، بر اساس جدول زیر توصیه می شود ترانسفورماتورهای روغنی و خشک ، دارای BIL یکسانی در حد ترانسفورماتورهای روغنی داشته باشند.

<u>BIL(KV)</u>	<u>ترانسفورماتور(V)</u>
	خشک
۱۰	تا ۶۰۰
۳۰	تا ۵۰۰۰
۶۰	تا ۱۵۰۰۰
	با روغن
۳۰	تا ۶۰۰
۶۰	تا ۵۰۰۰
۶۰	تا ۱۵۰۰۰

علاوه بر این ، برق گیر های arrester ولتاژ متوسط و ساکن باید در سر ترمینال ترانسفورماتور قرار گیرند . اگر برق گیر به اندازه 5ft بالاتر از ترانسفورماتور قرار گیرد در اینصورت کابل اتصالی اکثر مقادیر جریانهای ناشی از صاعقه را خنثی می کند . پایین بودن مقدار BIL فقط در مواقع صاعقه کافی خواهد بود اما در مواقعی که سیستم در حالت گذرا است ممکن است مشکل ایجاد کند . وجود کلید قطع بار در اولیه ترانسفورماتور تولید جرقه ای برابر  $L \frac{di}{dt}$  در سیم پیچ اولیه می کن دتجزیات تولید خلا ( vacuum ) که در عرض  $1\mu s - 2\mu s$  باز می شوند اجازه خاموش شدن  $L \frac{di}{dt}$  را نمی دهند . بنابراین برای حفظ پیوستگی جریان ، ولتاژ بالا می رود و این امر باعث ایجاد استرس یا فشار در سیم پیچی خواهد بود .

در این حالت نیاز به تحلیل گذرای سیم پیچها خواهیم داشت . به عبارت دیگر برای چند سیکل اول ولتاژ واقع شده بر روی سیم پیچ از لحاظ اندازه دو برابر خواهد بود .  
 می دانیم ترانسفورماتور ها دارای امپدانس بصورت ترکیبی از مقاومت و اندوکتانس هستند .  
 امپدانس ترانسفورماتور جران اتصال کوتاه را محدود می کند . وجود ۵ درصد ( پریونیت )  
 امپدانس ترانسفورماتور حداکثر می تواند جریان اتصال کوتاه حدود ۲۰ برابر جریان نامی را  
 تحمل کند . مقدار امپدانس همچنین تعیین کننده تنظیم ولتاژ ، اعوجاج ولتاژ در ترمینال ثانویه در  
 بارهای غیر خطی است . برای ترانسفورماتور نمونه تا 500KVA مقدار امپدانس بین ۳ تا ۵  
 درصد می باشد . ترانسفورماتورهای بالاتر از 500KV کمتر از ۰,۷۵ درصد امپدانس دارند و  
 برخی از ترانسفورماتورهای شبکه ممکن است دارای امپدانس ۸ درصد یا بالاتر باشند .

### ۱۰-۳ ملاحظات حرارتی ترانسفورماتورها

اکثر ترانسفورماتورها ، 30KVA و بالاتر ، دارای مولفه هایی هستند که تشخیص می دهند آیا سیستم عایق بندی ترانسفورماتور مناسب برای درجه حرارت ساخت در هستندیا خیر . مواد عایق در ترانسفورماتورها معمولاً از مواد زیر تشکیل شده اند .

- برای لایه های عایق از , Nomex

Silicone, Glass Fiber, Glass, Polyester, Epoxy Resin

می باشند . برخی از این EPOXY ها برای درجه حرارت نامی  $220^{\circ}C$  و برخی فقط برای درجه حرارت  $185^{\circ}C$  طراحی شده اند . و بنابراین باید در درجه حرارت های پایین تر کار کنند .

Average Temp Rise	Hot_Spot Differential	Highest permissible rise	CLASS
55	10	105	A105
65	15	120	A120
80	30	150	B150
115	30	185	F185
150	30	220	H220



ترانسفورماتورهای روغنی معمولاً از عایق‌های کلاس A که معمولاً برای افزایش درجه حرارت تا  $65^{\circ}C$  می‌باشند، طراحی شده‌اند و برخی دارای افزایش دوگانه تا  $55,65^{\circ}C$  هستند. اما ترانسفورماتورهای خشک معمولاً دارای سیستم عایق بندی کلاس F و H خواهند بود.

ترانسفورماتورهایی که دارای سیم پیچ‌های خنک شده با فن می‌باشند معمولاً برای واحدهای بالاتر از 500KVA مناسب و اقتصادی هستند. این گونه ترانسفورماتورها قابلیت تحمل ۳۳ درصد ولتاژ over load رابه صورت پیوسته فقط برای مدت زمان کوتاهی دارند. از طرف دیگر می‌دانیم در ۳۳ درصد over load تلفات هادی حدود ۱۷۶ درصد تلفات هادی در بار کامل normal است.

#### ۱۰-۴ توجهات در راه اندازی، بهره برداری و نگهداری ترانسفورماتورها

همانگونه که گفته شد در هنگام over load ترانسفورماتور در یک طراحی صحیح با سیستم فن ترانسفورماتور حداقل توانایی افزایش بار تا میزان ۳۳ درصد بار کامل را دارد. بنابراین برای افزایش میزان ظرفیت ترانسفورماتور لازم است تا فن‌های کارگذاشته شده از طرف شرکت سازنده توانایی ارسال هوای لازم را به سمت ترانسفورماتور انجام دهند.

در اکثر مواقع استفاده از ترانسفورماتورهای همراه با سیستم فن برای قدرت‌های پایین‌تر از 750KVA اقتصادی نمی‌باشد. اما عملکرد منطقی ترانسفورماتورهای خشک ارتباطی به ظرفیت یا بهره ترانسفورماتور ناشی از استفاده از فن در شرایط بار نرمال و پیوسته ندارد. درحالی‌که سرمایه‌اش با فن در موارد بار غیر پیش‌بینی شده، شرایط over load در مدت زمان کوتاه و موقتی و شرایط مشابه آن کاربرد دارد.

ترانسفورماتورهای خشک می‌توانند بیرون از نیروگاه‌ها نیز کاربرد داشته باشند که در اینصورت نصب آنها به شرایط آب و هوایی منطقه ارتباط خواهد داشت. این ترانسفورماتورها سبک، راحت برای نصب و راه اندازی بوده و برای استفاده در مجاورت شینها مناسب هستند و در ولتاژهای میانی سیستم استفاده می‌شوند.

#### ۱۰-۵ حفاظت ترانسفورماتورها

ترانسفورماتورها بعنوان جزئی از المانهای توزیع و قدرت در سیستم‌های فشار قوی، وظیفه برپاسازی و انتقال توان سیستم را بعهده داشته‌و بایستی در مقابل عیوب مختلف حفاظت شوند.

از مزایای فیزیکی مهم ترانسفورماتورها عدم وجود قسمتهای متحرک در آن می باشد . اما ترانسفورماتورها می توانند تحت شرایط مختلف دارای عیوب داخلی و خارجی باشند . در شرایط conditions overvoltage and vercurrent مقادیر نامی ولتاژ و جریان ترانسفورماتور افزایش می یابد.

شرایط ولتاژ بالا در حالت شکست عایق سیم پیچ ترانسفورماتور و در نتیجه افزایش فشار بر روی دی الکتریک ایجاد می شود . این عیب باعث اتصال بین دور سیم پیچها نسبت به هم و نسبت به زمین می شود. فشار فوق در نتیجه وجود چرخه کلید زنی ها و صاعقه می تواند تولید شود. با قرار دادن برقگیر ها ( surge arresters ) می توان امکان صدمه به ترانسفورماتور ناشی از شرایط فوق ولتاژ را کاهش داد.

برق گیرها معمولاً بین هر فاز و زمین قرار گرفته و برای حفاظت ترانسفورماتورها برای ولتاژهای بالاتر از ولتاژ نامی تنظیم شده اند . با بالا رفتن ولتاژ بالاتر از مقدار تنظیم برق گیر فاصله ما بین شاخک های برق گیر دچار شکست شده و جریان حاصل از ولتاژ با لارا به زمین انتقال می دهد .

شرایط جریان زیاد نیز در نتیجه افزایش تلفات ناشی از سیم پیچها و در راستای افزایش حرارت در سیم پیچها بیشتر از تحمل عایق آنها می باشد . این امر باعث تجمع حرارت در قسمتهای مختلف ترانسفورماتور و معیوب شدن آن می باشد . در شرایط معمول در حالت جریان زیاد ، باعث افزایش بار overloading ترانسفورماتور شده و در صورتی که در این شرایط جریان عبوری چند برابر جریان نامی ترانسفورماتور باشد ، باعث ایجاد عیب اتصال کوتاه خواهد شد . فیوز ها و کلید های قدرت از جمله تجهیزات حفاظتی برای این شرایط هستند که بایستی بنحوی انتخاب شوند که در شرایط بار کامل و جریان هجومی یا یورش ترانسفورماتور inrush current که در هنگام وصل ترانسفورماتور در اولیه تولید می شوند عکس العملی نشان ندهند.

حفاظتهای دیگر در مقابل افزایش حرارت سیم پیچها ناشی از شرایط جریان زیاد خواهد بود که توسط حس کننده های حرارت صورت می گیرد . این امر با استفاده از ترموستا انجام می گیرد که با افزایش یا کاهش درجه حرارت ترانسفورماتور در مقدار تنظیمی می تواند باز یا بسته شده و بتواند فرمان trip به ترانسفورماتور را صادر کند . فرمانهای خروجی ترموستا می تواند به طرف فن ها و اعلان علائم دیگر هم انجام شود.

حفاظت ترانسفورماتورها و ولتاژ متوسط بوسیله کلیدهای قطع و وصل شوند. هبا فیوز در اولیه صورت می گیرد که این فیوزها می توانند از نوع جریان محدود باشند. این فیوزها نیز بایستی قادر به تحمل جریان یورشی که از طریق منحنی مغناطیسی B-H قابل مطالعه است باشند. به عبارت دیگر این فیوزها باید قادر به تحمل ۴۰ برابر جریان بار کامل را برای چند سکل داشته باشند. این حفاظت در مورد ترانسفورماتورهای ولتاژ متوسط از طریق کلیدهای قدرت از نوع هوایی، روغنی و  $SF_6$  می تواند انجام شود. قسمت ثانویه ترانسفورماتور با ولتاژ پایین توسط فیوزها و کلیدهای قطع کننده هوایی تا 4000A و 600V انجام می شود. در این صورت برق گیرهای از جنس اکسید های فلزی در طرف فشار قوی ترانسفورماتور کار گذاشته می شوند.

electrical interconnection

## ۱۱- تجهیزات برقراری اتصالات الکتریکی

### ۱۱-۱ کلید های قدرت

کلید های قدرت switchgear برای اتصال الکتریکی یا قطع سیستم الکتریکی نیروگاه به شبکه قدرت استفاده می شوند. از این کلیدها به عنوان ایمنی در سیستم الکتریکی نیروگاه در مواقعی که عیبی پیش می آید استفاده می شود. این کلیدها به صورت خودکار عمل کرده و وقتی جریان زیادی از آنها عبور کنند باز می شوند. و سیستم الکتریکی را ایزوله می کنند. کنتاکتهای این کلید توسط فنر های قوی به صورت مکانیکی بسته شده و سپس قفل می شوند. وقتی سیگنالی از رله های حفاظتی به کلید قدرت ارسال شوند، قفل مزبور آزاد خواهد شد. این سیگنال ها می توانند در ارتباط با هر نوع عیب ممکن در سیستم الکتریکی باشند.

وقتی جریانی از طریق کلید در حال عبور باشد و بخواهیم کلید را باز نماییم موجب بروز جرقه بین کنتاکت ها خواهد بود. در اینحالت بایستی شعله جرقه خاموش گردد و این عمل بسته به نوع طراحی کلید، ولتاژ کار و مقدار جریان بینسه تا هشت سیکل ادامه پیدا می کند. در این چند سیکل ممکن است صدماتی به خط انتقال یا تجهیزاتی که در آن عیب رخ داده است برسد. به دلیل هماهنگی coordination که بین نیروگاهها وجود دارد عیب مشاهده شده در سیستم ممکن استاز طریق چند کلید قدرت حس شده و برطرف گردد. این عیب ها ممکن است در خود نیروگاه، در قسمت مصرف کننده و انتقال، یا هر دو آنها رخ داده باشد.

در حين بسته شدن يك كليد قدرت ممكن است مسائل خاصي پديد آيد . قبل از بسته شدن كليد قدرت بايستي تمام قسمتهاي مختلف نيروگاه در حال كار بوده و به درستي عمل بكنند.. به اين نوع كليد زني كه در آن فرض مي شود تمام امور مربوط به راه اندازي نيروگاه قبلا تامين شده است black close گفته مي شود . قبل از بسته شدن كليد قدرت و اتصال دو سري خط حاوي ولتاژ بايستي مسائل مربوط به برابري و هم فاز بودن ولتاژ و برابر فرکانس هاي دوطرف بررسي شوند . در غير اينصورت صدمات الكتريكي و مكانيكي به نيروگاه خواهد رسيد . صدمات مكانيكي در ارتباط با محور ژنراتور و صدمات الكتريكي در ارتباط با سيستم عايق بندي خواهد بود. از طرف ديگر مي دانيم كه به عمل اتصال و بسته شدن صحيح كليد قدرت عمل سنكرون كردن sunchronizing گفته مي شود . در حين وقوع هرگونه عيبي ممكن است پس از قطع كامل كليد قدرت دوباره بسته شدن كليد reclosing انجام شو د. اين بدان خاطر است كه ماهيت اكثر عيوب ايجاد شده به صورت گذرا مي باشد . اين عيوب ممكن است ناشي از صاعقه يا برخورد شاخه يك درخت همواره با ايجاد جرقه بين آن و زمين باشد . و صل مجدد خودكار كليد قدرت ممكن است ۵ بار تكرر شود تا عيب گذرا از بين برود . در اين حالت نيازي به مداخله اپراتور نيست و مصرف كننده اين پديده را به صورت سوسو زدن ولتاژ خط flicker مي بيند. در صورتي كه چنيني پديده اي باعث ايجاد ضربه به ژنراتور خواهد بود كه بايستي آن را در مقابل اين پديده حفاظت نمود.

## ۱۱-۲ هماهنگي رله ها و تست كليد هاي قدرت

كليدهاي قدرت بايستي به صورت يك مجموعه در حال كار باشند و در صورت بروز عيوب اگر يكي از آنها عمل نكند ديگري وارد عمل شود . interlock بهترين راه براي اطمينان از صحت عملکرد اين كليدها تنظيم صحيح رله ها و قسمت هاي كنترل كننده آنها است . تست كليدهاي قدرت يكي ديگر از مسائل مربوط به آنها است . اين كار قبل از به مدار آوردن نيروگاه انجام مي شود . اينكه كليد قدرت طبق موارد طراحي كارمي كند يا خير به عهده يك سري دستگاههاي اندازه گيري مي باشد. اينكار توام با سرويس و نگهداري تناوبي در نيروگاهها انجام مي شود.

## grounding

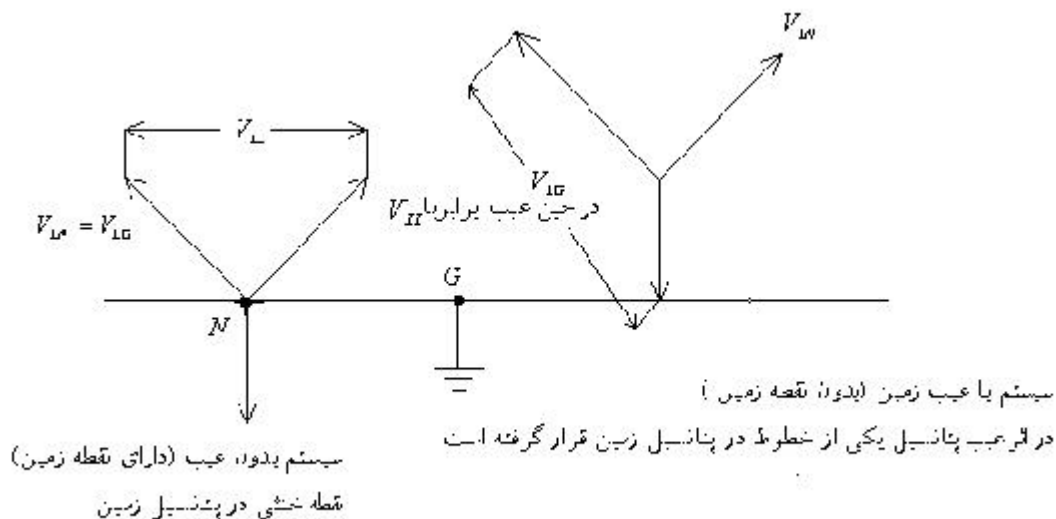
## ۱۲- زمين كردن

سيستم هاي سه فاز در ۲ حالت بدون زمين و همراه با زمين مي توانند بهره برداري شوند . اين سيستم ها داراي سه فاز يا هادي خواهند بود كه با افزودن سيستم زمين، سيم چهارم هم به اين

مجموعه اضافه می شود و مقادیر نامتعادل جریاناز آن عبور می کند . تعداد سیم پیچ های موجود در ژنراتور و ترانسفورماتورها سه عدد می باشد که به صورت  $Y$  یا  $\Delta$  بسته می شوند . اتصال  $\Delta$  معمولاً در سیستمهای بدون زمین بسته می شوند و اتصال  $Y$  برای سیستم های با زمین مناسب خواهد بود که نقطه خنثی آن به زمین وصل می شود .

## ۱-۱۲ انواع سیستمهای در حالت سالم و معیوب

در سیستمهای سه فاز زمین شده ۲ نوع سطح ولتاژ خط (فاز-فاز) و فاز-زمین (فاز-نول) وجود دارد  $V_{LN} = V_{LL} / \sqrt{3}$  . در سیستم بدون زمین و در حین یک عیب فاز-زمین ، ولتاژ یکی از فازها به پتانسیل زمین رسیده و پتانسیل ۲ هدی دیگر در حد ولتاژ  $V_{LL}$  می مانند . اگر جریان حاصل از عیب کم باشد این عیب ادامه پیدا می کند تا اینکه این عیب مرتفع گردد . مسئله دیگری که در سیستمهای بدون زمین وجود دارد مسئله عایق بندی است در این حالت بخاطر بالا رفتن سطح ولتاژ فازهای بدون عیب ، جرقه بین فازها رخ می دهد .



در اکثر صنایع سیستم زمینی همراه با مقاومت ترجیح داده می شود که در آن نقطه خنثی از طریق مقاومت زمین می شود . در این صورت هرگاه عیب زمین به وقوع بپیوندد در آن صورت جریان عبوری از نقطه خنثی به حدی بالا خواهد بود که رله عیب زمین را فعال کند . اما برخلاف سیستم بدون عیب زمین ، صدمه چندانی به ژنراتور نمی زند ، یعنی جرقه را نخواهیم داشت .

دلایل استفاده از سیستم‌های زمین با اتصال مستقیم به زمین به نقطه خنثی عبارتند از :

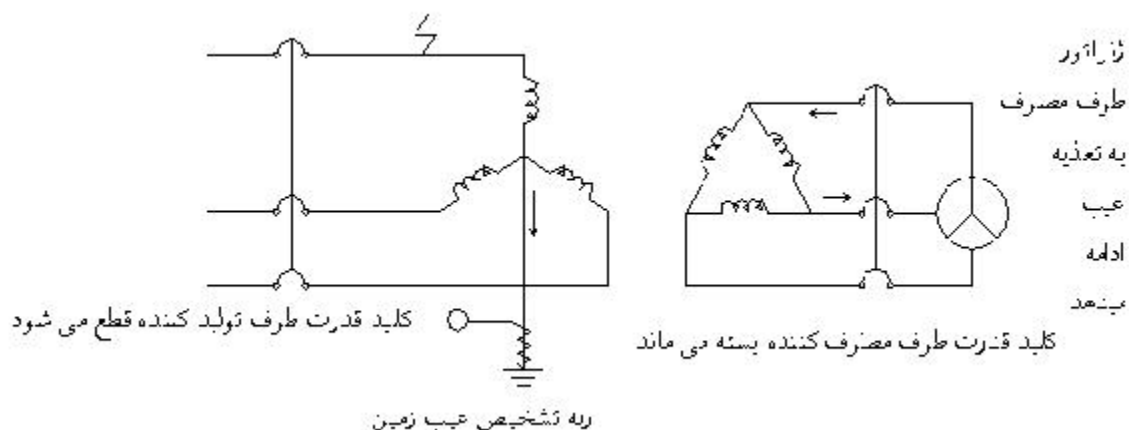
- عملکرد نامبهم رله عیب زمین
- استفاده از برق گیر های نقطه خنثی زمین ( ارزان تر و موثرتر از برق گیر های زمین نشده هستند )

## ۲-۱۲ اتصالات ترانسفورماتور

مسئله مهم در استفاده از ترانسفورماتورها انتخاب سیستم توزیع زمین شده یا بدون زمین است. در طول سالها، تولید کنندگان ترجیح داده‌اند تا از سیستم زمین شده مستقیم استفاده کنند. سیستم‌های صنعتی نیز به تناسب سرویس آنها برای عیوب تکفاز به زمین از سیستم های با زمین یا بدون زمین بهره می‌گیرند. حتی در صنایعی که از سیستم همراه با زمین استفاده شده، نقطه خنثی اغلب برای کاهش سطح جریان عیب زمین نقطه خنثی به زمین متصل میشود.

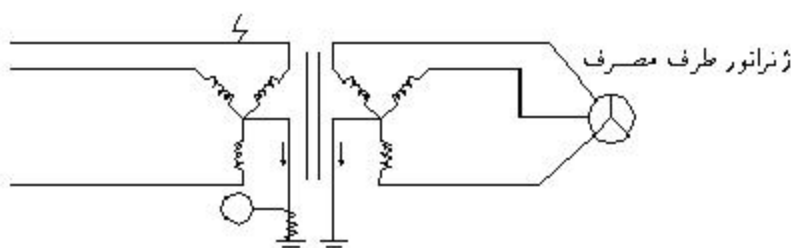
شرایط فوق باعث می‌شود تا در اتصال تولیدکنندگان و مصرف کنندگان به صورت موازی با هم در حال کار خواهند بود. در اینحالت برای تجهیزاتی همانند ترانسفورماتورها که بین چنین سیستم تولید و مصرف قرار می‌گیرد حساسیت پیش می‌آورد. از طرف دیگر مشخصات سیم بندی ترانسفورماتور بر روی تشخیص عیب اتصال به زمین در طرف نیروگاه و بار تاثیر می‌گذارد.

سیم‌چلهای ترانسفورماتور می‌توانند به صورت  $Y$  یا  $\Delta$  متصل شوند. ( $\Delta Y$  و  $Y \Delta$  و  $Y Y$ ). این اتصالات معمولاً پس از طراحی ترانسفورماتور مشخص شده و ثابت می‌شوند. معمولاً طرف  $Y$  توانایی اتصال به زمین را داشته در حالی که طرف  $\Delta$  توانایی اتصال را ندارد. (اختلاف بحرانی). ترانسفورماتور  $Y \Delta$  با اتصال  $Y$  در طرف تولید از ساده ترین راههای اتصالی است. با فرض اینکه طرف مصرف بدون سیستم زمین باشد. اتصال  $Y \Delta$  برای اکثر تاسیسات مناسب است اما اگر ژنراتور مصرف کننده بزرگ باشد در آن صورت عب آن به طرف تولید تزریق خواهد شد.



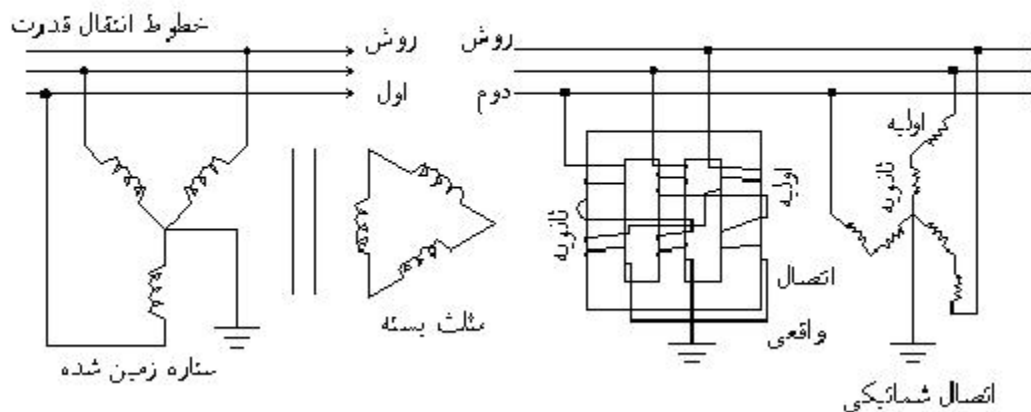
در هنگام بروز عیب در نقطه نشان داده شده کلید های قدرت طرف تولید کننده و مصرف کننده باید باز شوند. در غیر اینصورت هرگاه کلید طرف مصرف کننده باز نشود و ژنراتور آن برگ باشد همچنان عیب را تغذیه خواهد کرد. چون طرف مصرف کننده دارای سیستم بدون زمین است، هادی های آن به صورت overvoltage درآمده و عملیات rec losing در آن انجام می شود. تا عیب رفع گردد.

استفاده از سیستم  $\Delta$  Y (مصرف کننده / تولید کننده) نیز با سیستم بدون زمین در تولید کننده دارای همان مسئله فوق است. هرگاه عیبی در طرف مصرف کننده ایجاد شود در این حالت در ترانسفورماتور  $\Delta$  در طرف تولید کننده بایستی از ترانسفورماتور ولتاژ V یا  $\Delta$  باز یا از ترانسفورماتور زمین اضافی استفاده شود. تا عیب زمین آشکار سازی گردد. استفاده از سیستم YY بسیار مناسب است چون در این حالت در هر دو طرف ترانسفورماتور سیستم زمین موجود است. هرگاه هر دو قسمت تولید و مصرف زمین شود، جریان عیب به نسبت دو طرف در بازوهای زمین شده تقسیم می شوند و این باعث اشکال در تنظیم رله مربوط به آن خواهد بود. چون یکی از دلایل مستقیم زمین شدن در طرف تولید آن است که با عبور جریانی از قسمت زمین شده رله سریعاً به آن جواب دهد. برای این کار نیاز به سیم پیچ ثالثیه  $\Delta$  است تا با جذب هارمونیک سوم ژنراتور مسئله بالا را کمی بهبود بخشد.



رله عیب زمين فقط قسمتی از جريان عیب را می بیند

سیستم  $\Delta \Delta$  برای مواقعی است که هر دو طرف بدن سیستم زمین باشند و هیچ گونه ژنراتور تولیدی در طرف مصرف کننده وجود نداشته باشد. در صورتی که ژنراتوری به آن متصل شود در این صورت رله جریان زمین فقط قسمتی از آن را خواهد دید. بنابراین بایستی روشی موجود باشد تا اتصال زمین در ترانسفورماتور را آشکار کند. اینکار با استفاده از یک ترانسفورماتور زمین شده انجام میشود. این ترانسفورماتور فقط در هنگام عیب دارای جریان خواهد بود و در زمان خیلی کوتاه به کلید قدرت فرمان می دهد. نسبت تبدیل آن کمتر از نسبت تبدیل ترانسفورماتور اصلی بوده و بنابراین قیمت آن نیز پایین تر است.



ترانسفورماتور زمین کننده زیگزاگ دارای ۴ ترمینال است که سه عدد آنها به سه فاز متصل شده و چهارمی به زمین وصل می شود. این ترانسفورماتور جریانی را احساس نخواهد کرد تا اینکه جریان عیبی از نقطه خنثی آن عبور کرده و رله را تحریک کند. در روش اول هر ترانسفورمر با اتصال  $\Delta Y$  می تواند به عنوان تجهیزات زمین کننده عمل کند در صورتیکه اولیه آن به صورت  $Y$  زمین شده و ثانویه آن به صورت  $\Delta$  اتصال یابد.



در روش دوم ترانسفورمر زمین کننده زیگزاگ سیم پیچ های اولیه و ثانویه آن به صورت شکل فوق به همدیگر اتصال می یابند، در این حالت نقطه خنثی سیم پیچ های ثانویه به زمین متصل می باشد.

### ۳-۱۲ ملاحظات زمین و هارمونیکها

یکی از مزایای سیستم  $\Delta$  در موقع موجود بودن ژنراتور مسئله حذف هارمونیکها است. خروجی هر ژنراتور ac ممکن است دارای شکل موج اعوجاج دار باشد و این اعوجاج بیشتر بر روی هارمونیک سوم متمرکز می شود (۱۵۰ هرتز =  $50 \times 3$ ).

این مسئله در مورد ژنراتورهای کوچک تا متوسط رخ می دهد. در حالی که طراحی ویژه ژنراتورهای بزرگ باعث حذف این هارمونیک خواهد شد. شکل موجهای هارمونیک سو در خروجی سه فاز با هارمونیک اول هم فاز خواهد بود در این صورت وقتی خروجی به صورت ستاره بسته شود، جریانهای هارمونیک همدیگر را تقویت نموده و در بازوی خنثی عبور می کنند. در اینصورت ممکن است این جریانها به عنوان جریان عیب توسط رله آشکار شده و اشتباهها فرمان قطع صادر گردد.

رله over current نیز با فیلتر نمودن فقط جریان هارمونی اول ممکن است در مورد هارمونی سوم فرمان اشتباه صادر کند. یک سیستم  $\Delta$  اشکالات فوق را ندارد زیرا جریانهای هارمونی در داخل آن بصورت اتصال کوتاه در می آیند و در داخل آن می چرخند. دقت شود که ژنراتورهای AC بخاطر جلوگیری از افزایش حرارت داخلی ناشی از این جریانهای چرخشی در طرف ترانسفورماتور بصورت Y اتصال می یابند.

اگر طرف مصرف کننده دارای سیستم زمین باشد. مسئله حل این هارمونیکها استفاده از ترانسفورماتور Y زمین شده با سیم پیچ ثالثیه  $\Delta$  است تا هارمونیکهای سوم در آن جریان یابد. اما دقت کنید وجود سیم پیچ سوم در تنظیم و هماهنگ نمودن رله عیب زمین اشکال ایجاد می کند و استفاده از آن ممکن است همراه با مقاومت تولیدکننده باشد.

وجود مقاومت یا ترانسفورماتور در بازوی زمین ترانسفورماتور ممکن است در پایین آوردن جریانهای هارمونیک سوم کمتر از مقدار تنظیم رله عیب زمین موثر باشد. در یک ترانسفورماتور YY وجود مقاومتی در طرف بازوی زمین شده مصرف کننده و زمین مستقیم در طرف تولیدکننده می تواند مسئله هماهنگی رله را حل کند.

## فصل هفتم

### نیروگاه های هسته ای

### (Nuclear Power Plants)

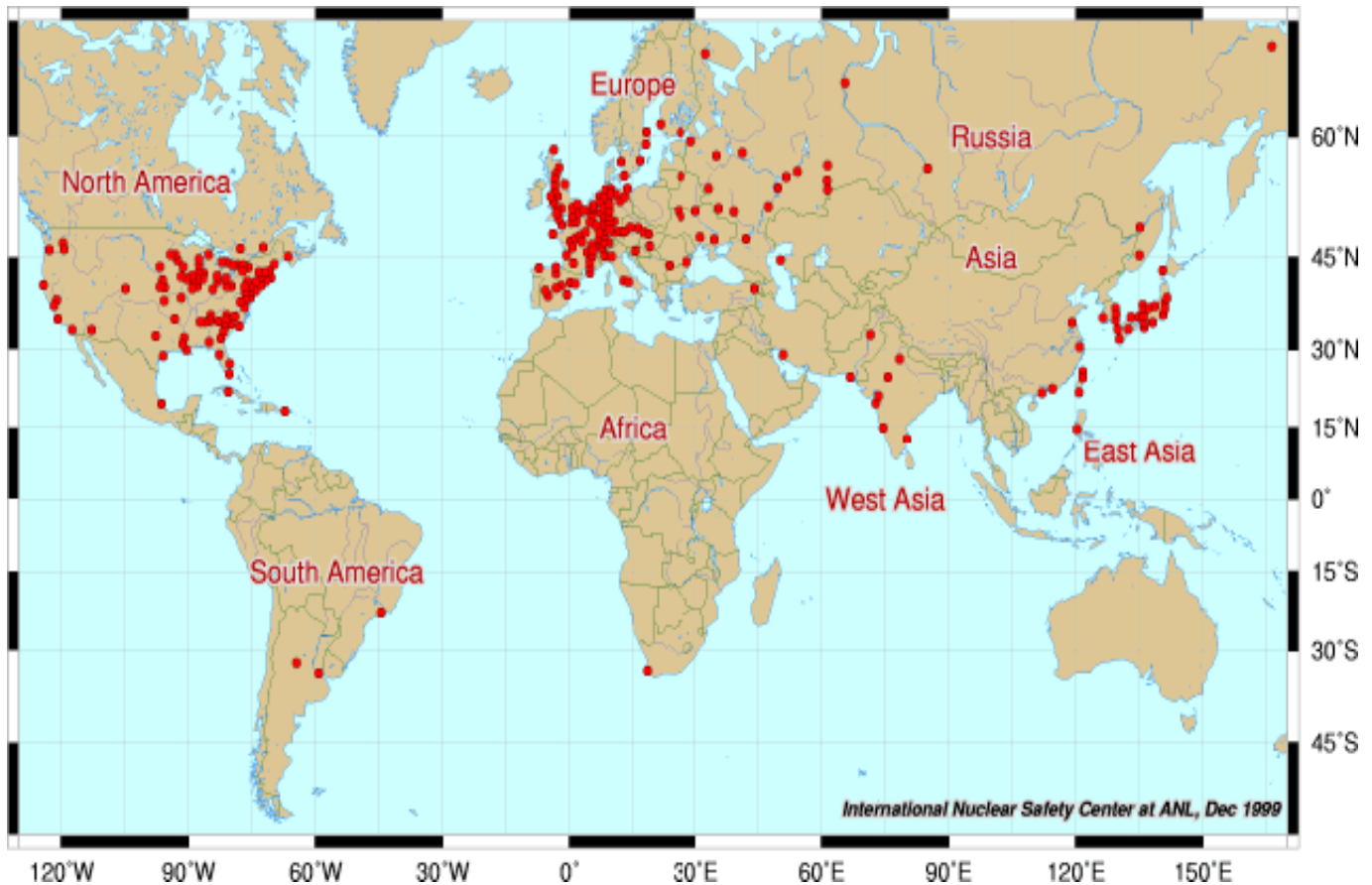


#### ۱-۷ انرژی هسته ای و اهمیت آن

انرژی هسته ای یک منبع مهم انرژی برق بشمار می رود. در سال ۱۹۹۶ نیروگاه های هسته ای ۲۳ درصد انرژی کشورهایی که دارای این فناوری بودند و ۱۷ درصد کل انرژی برق تولیدی دنیا را تامین می کردند. با این وجود احتمال فرض انرژی هسته ای با نقش بسیار بزرگتر و یا حتی حفظ نقش جاری خود در تولید برق وجود نداشت. این صنعت یک مجموعه پیچیده ای از پیامدهایی که شامل اقتصاد غیر قابل مقایسه، پذیرش اجتماعی، در دسترس بودن ضایعات هسته ای و... را همراه خود داشته و این آینده انرژی هسته ای را در حاله ای از ابهام قرار داده بود. با این حال بسیاری از کشورها پروژه هسته ای خود را ادامه دادند و در این زمینه رشد قابل ملاحظه ای کردند. امروزه انرژی هسته ای در حدود ۲۰٪ انرژی برق دنیا را شامل می شود.

در سال ۱۹۹۶ رکورد تولید انرژی برق در چند کشور دنیا شامل بلغارستان، آلمان، فنلاند، مجارستان، هند، ژاپن، کره جنوبی، اوکراین و ایالات متحده اعلام شد. در ایالات متحده نیروی برق هسته ای ۱۹,۴٪ کل انرژی برق را در سال ۱۹۹۶ شامل می شد و امروزه در فرانسه ۹۰٪ سرمایه گذاری پژوهشی مربوط به انرژی هسته ای می شود. این رقم در آلمان ۵۰٪ و در ایالات متحده ۲۰٪ است. در کل دنیا آینده نیروی برق تولیدی بوسیله انرژی هسته ای وابسته به شرایط اقتصادی، مقبولیت اجتماعی تکنولوژی هسته ای و توسعه ایده های ایمنی آن است.

در پایان سال ۱۹۹۶، ۴۴۲ بخش هسته ای تجاری با ظرفیت کل ۳۵۱ گیگاوات در ۳۲ کشور دنیا مشغول به کار بود. شکل زیر نحوه پراکندگی کشورهای هسته ای که دارای نیروگاه های هسته ای هستند را در کل دنیا نشان می دهد.

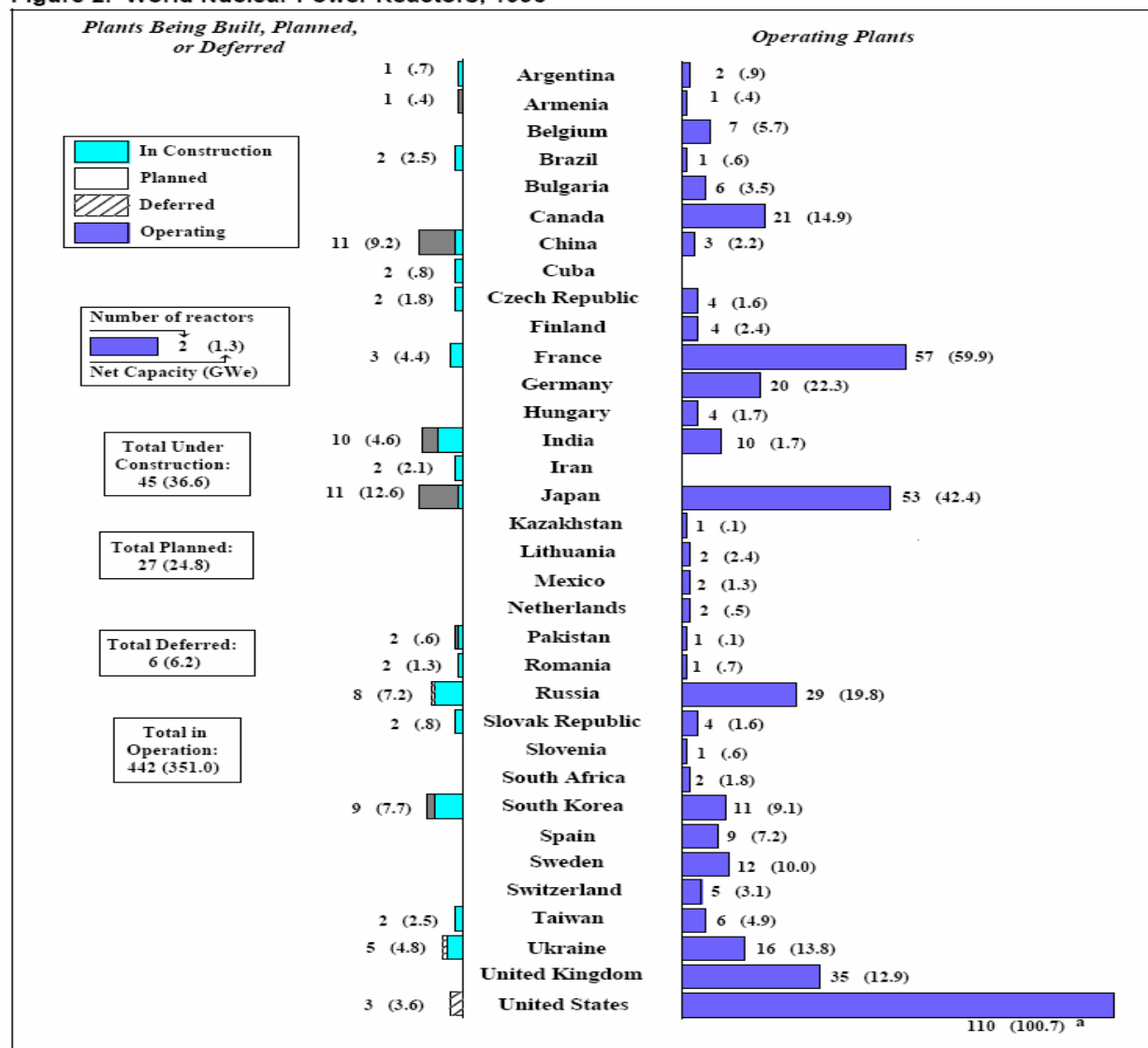


شکل ۱

شکل زیر نیز پراکندگی نیروگاه های هسته ای در حال کار و یا نیروگاه های در حال ساخت و یا برنامه ریزی شده برای ساخت و یا نیروگاه هایی که ساخت آن ها به تعویق افتاده را نشان می دهد.

## Nuclear Power 1996

Figure 2. World Nuclear Power Reactors, 1996



<sup>a</sup>1996 U.S. capacity is preliminary.

## شکل ۲

جدول زیر هم میزان ظرفیت تولید هسته ای کشورها را از سال ۱۹۹۶ تا سال ۲۰۱۵ براساس اطلاعات و همچنین پیش بینی های انجام شده نشان می دهد. در این جدول کشورها در ۵ منطقه آمریکای شمالی، اروپای شرقی و غربی آسیای شرقی و بقیه مناطق تقسیم بندی شده اند.

**Table 2. 1996 Operable Nuclear Capacities and Projected Reference Case Capacities for 2000, 2005, 2010, and 2015**  
(Megawatts-electric)

Country Name	1996 <sup>a</sup>	2000	2005	2010	2015	Growth Rate (1996-2005)	Growth Rate (2005-2010)	Growth Rate (2010-2015)
<b>North America</b>								
United States	<sup>b</sup> 100,685	99,382	94,965	89,122	62,960	-0.6	-1.3	-6.7
Canada	14,902	14,054	14,054	14,054	11,994	-0.6	0.0	-3.1
<b>Subtotal</b>	<b>115,587</b>	<b>113,436</b>	<b>109,019</b>	<b>103,176</b>	<b>74,954</b>	<b>-0.6</b>	<b>-1.1</b>	<b>-6.2</b>
<b>W. Europe</b>								
Belgium	5,712	5,712	5,712	5,712	5,712	0.0	0.0	0.0
Finland	2,355	2,610	2,610	2,610	2,610	1.1	0.0	0.0
France	59,948	64,303	62,870	62,870	62,870	0.5	0.0	0.0
Germany	22,282	21,063	21,063	20,723	18,916	-0.6	-0.3	-1.8
Netherlands	504	449	0	0	0	N/A	N/A	N/A
Slovenia	632	632	632	632	632	0.0	0.0	0.0
Spain	7,207	7,207	7,054	7,054	7,054	-0.2	0.0	0.0
Sweden	10,040	10,040	10,040	10,040	6,685	0.0	0.0	-7.8
Switzerland	3,077	3,077	3,077	2,712	2,000	0.0	-2.5	-5.9
United Kingdom	12,928	11,772	10,518	9,568	7,158	-2.3	-1.9	-5.6
<b>Subtotal</b>	<b>124,685</b>	<b>126,865</b>	<b>123,576</b>	<b>121,921</b>	<b>113,637</b>	<b>-0.1</b>	<b>-0.3</b>	<b>-1.4</b>
<b>E. Europe</b>								
Armenia	376	376	752	752	752	8.0	0.0	0.0
Bulgaria	3,538	3,538	2,722	2,722	1,906	-2.9	0.0	-6.9
Czech Republic	1,648	3,472	3,472	3,472	3,472	8.6	0.0	0.0
Hungary	1,729	1,729	1,729	1,729	1,729	0.0	0.0	0.0
Kazakhstan	70	70	500	500	500	24.4	0.0	0.0
Lithuania	2,370	2,370	2,370	2,370	1,185	0.0	0.0	-12.9
Romania	650	650	1,300	1,300	1,300	8.0	0.0	0.0
Russia	19,843	19,843	23,618	22,758	18,347	2.0	-0.7	-4.2
Slovak Republic	1,632	2,020	1,592	1,592	1,592	-0.3	0.0	0.0
Ukraine	13,765	14,015	13,090	15,577	11,400	-0.6	3.5	-6.1
<b>Subtotal</b>	<b>45,621</b>	<b>48,083</b>	<b>51,145</b>	<b>52,772</b>	<b>42,183</b>	<b>1.3</b>	<b>0.6</b>	<b>-4.4</b>
<b>Far East</b>								
China	2,167	2,167	6,737	11,542	17,500	13.4	11.4	8.7
Japan	42,369	43,525	50,176	54,768	59,200	1.9	1.8	1.6
Korea, North	0	0	950	1,900	1,900	N/A	14.9	0.0
Korea, South	9,120	12,990	16,790	20,600	24,600	7.0	4.2	3.6
Taiwan	4,884	4,884	7,384	7,384	7,384	4.7	0.0	0.0
<b>Subtotal</b>	<b>58,540</b>	<b>63,566</b>	<b>82,037</b>	<b>96,194</b>	<b>110,584</b>	<b>3.8</b>	<b>3.2</b>	<b>2.8</b>
<b>Other</b>								
Argentina	935	935	1,627	1,292	1,292	6.3	-4.5	0.0
Brazil	626	626	1,871	1,871	1,871	12.9	0.0	0.0
India	1,695	2,503	2,653	5,913	7,900	5.1	17.4	6.0
Iran	0	0	1,073	2,146	2,146	N/A	14.9	0.0
Mexico	1,308	1,308	1,308	1,308	1,308	0.0	0.0	0.0
Pakistan	125	425	425	725	600	14.6	11.3	-3.7
South Africa	1,842	1,842	1,842	1,842	1,842	0.0	0.0	0.0
Turkey	0	0	0	1,300	1,300	N/A	N/A	0.0
<b>Subtotal</b>	<b>6,531</b>	<b>7,639</b>	<b>10,799</b>	<b>16,397</b>	<b>18,259</b>	<b>5.7</b>	<b>8.7</b>	<b>2.2</b>
<b>Total World</b>	<b>350,964</b>	<b>359,589</b>	<b>376,576</b>	<b>390,460</b>	<b>359,617</b>	<b>0.3</b>	<b>0.7</b>	<b>-1.6</b>

<sup>a</sup>Status as of December 31, 1996.

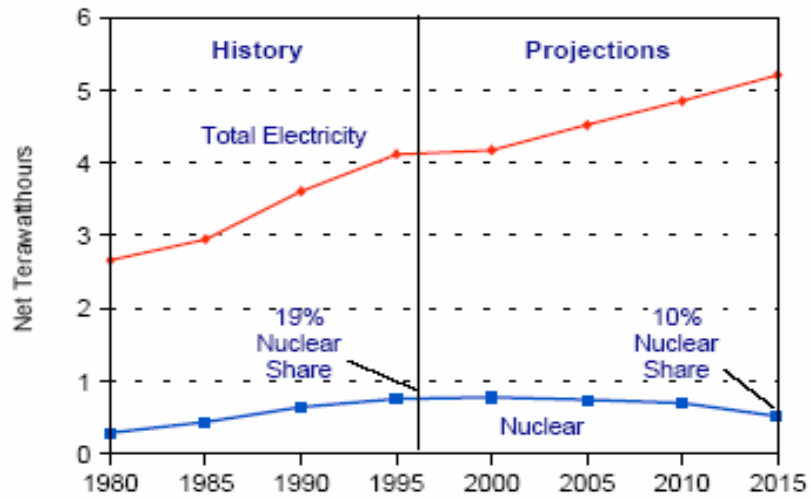
<sup>b</sup>1996 U.S. capacity is preliminary.

## جدول ۱

نمودارهای زیرمیزان نقش انرژی هسته ای نسبت به کل انرژی تولیدی ۵ منطقه ذکر شده از سال ۱۹۸۰ تا سال ۲۰۱۵ را نشان می دهند.

(۱) آمریکای شمالی

**Figure 7. Comparison of Total and Nuclear Net Electricity Generation, North America, 1980-2015**



(۲) اروپای شرقی

**Figure 9. Comparison of Total and Nuclear Net Electricity Generation, Eastern Europe, 1980-2015**

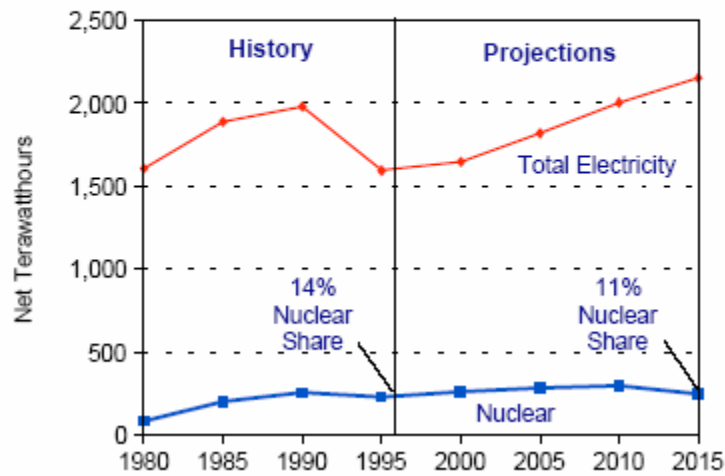


Figure 8. Comparison of Total and Nuclear Net Electricity Generation, Western Europe, 1980-2015

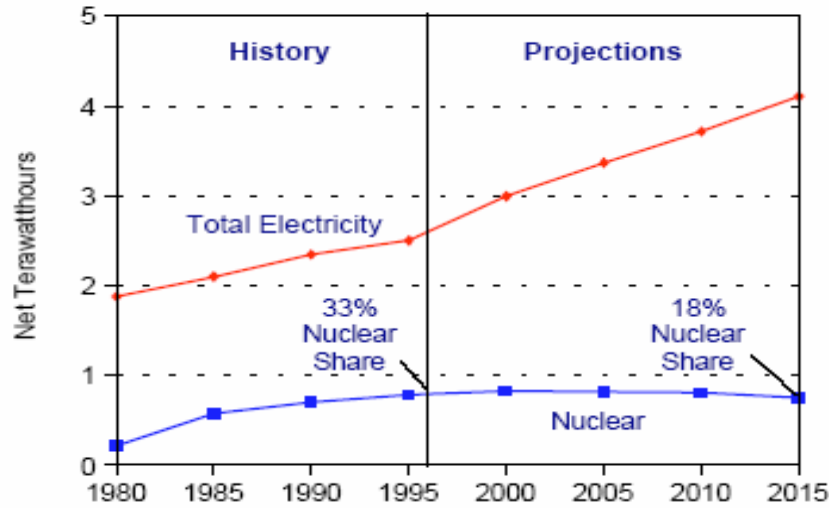
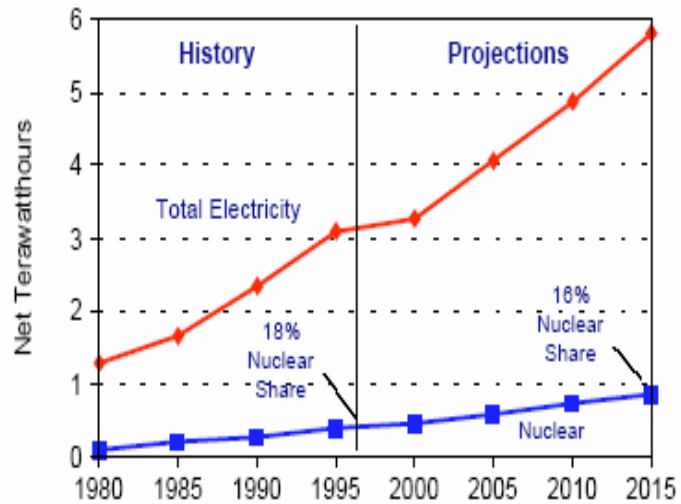
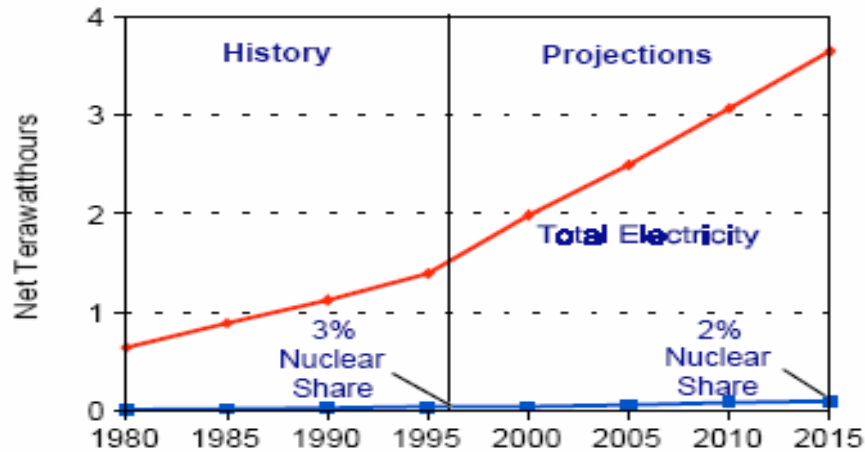


Figure 11. Comparison of Total and Nuclear Net Electricity Generation, Far East, 1980-2015



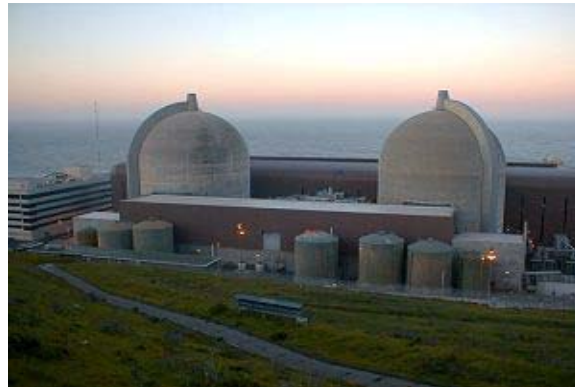
(۵) و دیگر مناطق

**Figure 10. Comparison of Total and Nuclear Net Electricity Generation, Other Region, 1980-2015**



شکل ۴

۲-۷ بررسی نحوه عملکرد نیروگاه های هسته ای



نیروگاه های هسته ای برای کار بسیار تمییز و کارا مدنظر می باشند. با این وجود نیروگاه های هسته ای بعضی خطرات اساسی برای محیط دارند. نیروگاه های هسته ای گازهای رادیو اکتیو تولید می کنند. این گازها شامل عملیات داخل نیروگاه ها می باشد. اگر این گازها وارد هوا شوند خطرهای اساسی پدید می آید. نیروگاه های هسته ای از اورانیوم به عنوان سوخت برای تولید برق استفاده می کنند. باقی ماندن و دردسترس بودن اورانیوم خطرناک است و منجر به نشست مواد رادیو اکتیو می شود. از آنجا که مواد رادیو اکتیومی توانند بسیار خطرناک باشند نیروگاه های هسته ای سیستم های مختلفی برای حفاظت از مردم، محیط و کارگران دارد. این سیستم های



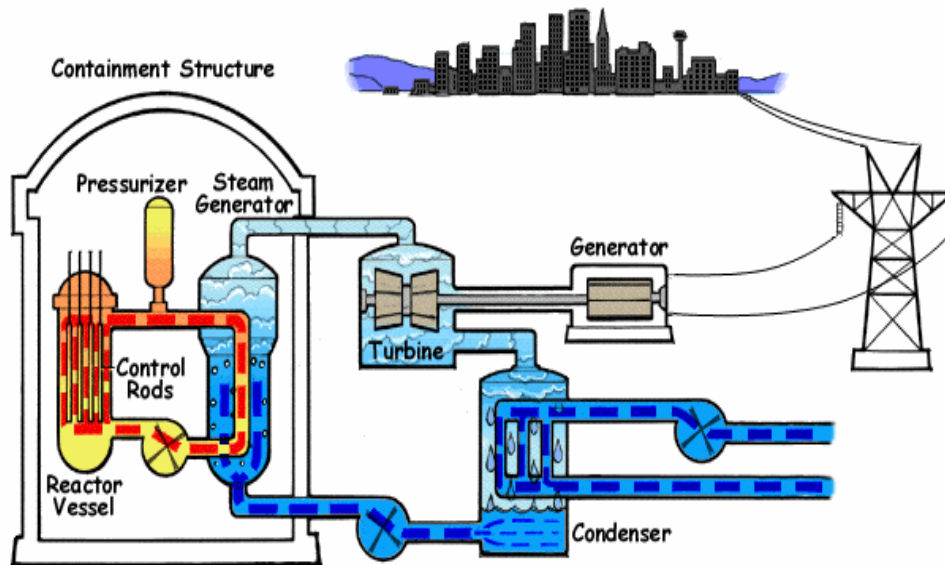
حفاظتی شامل سیستم هایی برای خاموش کردن راکتورها، متوقف کردن فرایند شکافت هسته ای، سیستم های خنک سازی راکتورها و انتقال حرارت از آنها، حصارهایی جهت حفاظت از مواد رادیو اکتیو و ... می باشند.

### ۳-۷ راکتورها و نحوه تولید برق هسته ای

دو نوع معمول راکتور که در بیشتر کشورها مورد استفاده قرار می گیرد عبارتند از:

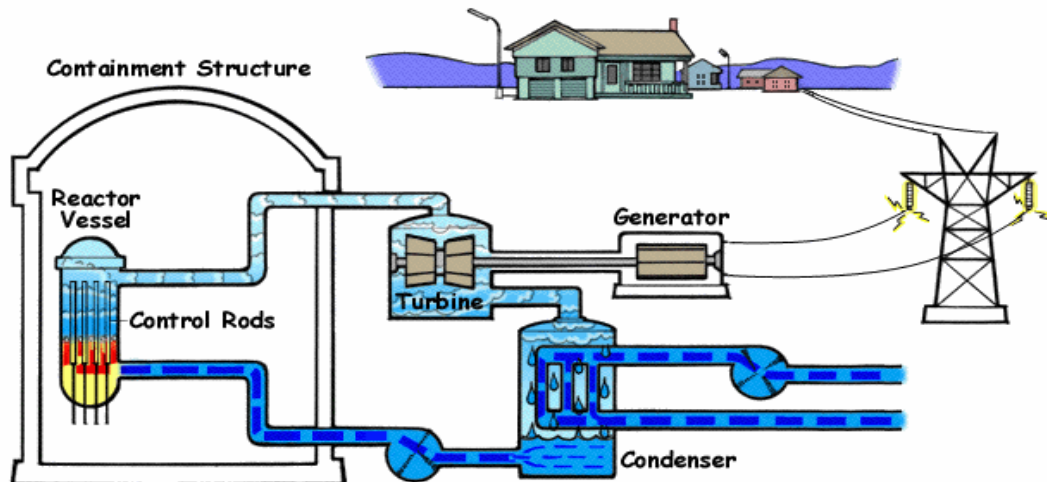
#### ۱- PWR یا راکتور با فشرده سازی آب

#### The Pressurized Water Reactor (PWR)



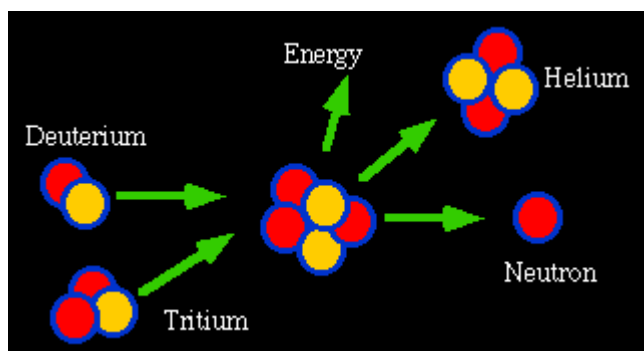
#### ۲- BWR یا راکتور جوشاننده آب

#### The Boiling Water Reactor (BWR)



در نوع اول آب را تحت فشار قرار می دهند تا اینکه آب گرم شود، ولی به نقطه جوش نمی رسد. آب راکتور و آب تولید کننده بخار، که تبدیل به بخار می شود، هرگز با هم ترکیب نمی شوند. در این روش بیشتر رادیو اکتیو در خود راکتور باقی می ماند. اما در نوع دوم آب را واقعا می جوشانند. در هر دو روش آب تبدیل به بخار می شود و دوباره به چرخه می افتد و توسط بخشی به نام متراکم کننده تبدیل به آب می شود تا دوباره در فرایند گرماسازی شرکت کند.

هسته يك اتم می تواند جدا شود. وقتی این فرایند روی می دهد مقدار فوق العاده زیادی انرژی آزاد می شود. این انرژی هم بصورت حرارتی و هم بصورت نوري است. این انرژی زمانی که بصورت کنترل شده اجازه آزاد شدن داشته باشد برای تولید برق بکار می رود و زمانی که این انرژی بصورت یکباره آزاد شود يك انفجار بسیار شدید به عنوان يك بمب اتمي رخ می دهد. هسته بعضي از عناصر ناپایدار است. در شکافت هسته اي از این ویژگی استفاده می کنند، یعنی اتم را با نوترون هاي بسیار سریع بمباران می کنند و در واقع آن را می شکافند.



شکل ۵

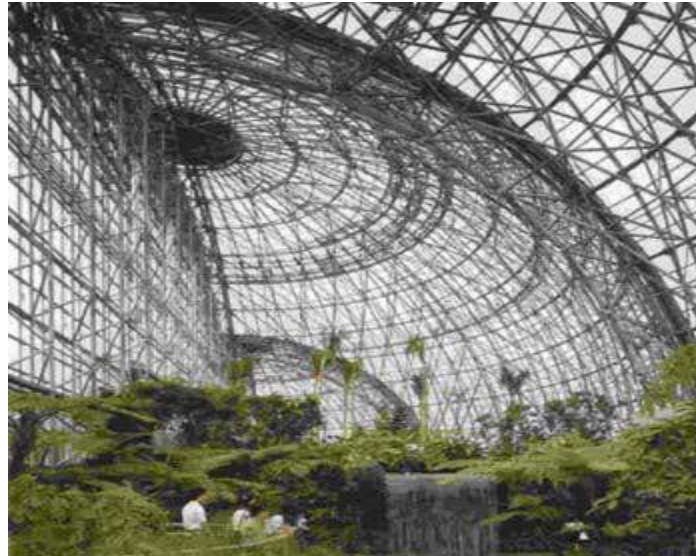
در نتیجه هسته هاي سنگین به هسته های سبک تر و کوچک تري تبدیل می شوند و چون برای باقی ماندن این هسته هاي کوچک تر در کنار یکدیگر به انرژی کم تري نیاز است، مقدار زیادی انرژی هم آزاد می شود. در واکنش شکافت هسته اي تعدادي نوترون نیز آزاد می شود. این نوترون ها، به نوبه ي خود، با هسته هاي دیگر برخورد می کنند و آن ها را می شکافند. بدین ترتیب «واکنش زنجیره اي» روی می دهد که حاصل آن آزاد شدن مقدار زیادی انرژی و گرماست. از این انرژی برای تبدیل آب به بخار و تولید الکتریسیته استفاده می شود.

شکافت هسته اي در قلب راکتور یا بطور دقیق تر در مغز (core) آن رخ می دهد. اورانیوم راکتیو را درون لوله هاي فولادي، در همین قلب یا مغز راکتور قرار می دهند. مدار اولیه که کاملاً بسته و نفوذناپذیر است، گرمای راکتور را می گیرد. در این مرحله، آب با عبور از میان لوله هاي قلب راکتور، تا ۳۰۰ درجه سانتی گراد گرم می شود. مدار اولیه آب مدار ثانویه را گرم و بخار می کند، و بخار توربین ها را به حرکت در می آورد. این بخار به یاري مدار سرد کننده، در دستگاه خنك ساز (چگالنده) دوباره به آب تبدیل می شود. آب این مدار، وقتی دوباره گرم شد وارد يك برج خنك کننده می شود و در آنجا به صورت بخار آب و قطره هاي باران در می آید و با جریان هوا سرد می شود و بالاخره به صورت ابرهاي سفید رنگ بزرگی خارج می گردد. از رودخانه هم برای خنك کردن آب گرم استفاده می کنند و در بالا دست از آن آب سرد می کشند و در پائین دست آب گرم شده را در آن تخلیه می کنند.

## ۴-۷ سقف نیروگاه های اتمی گنبدی شکل

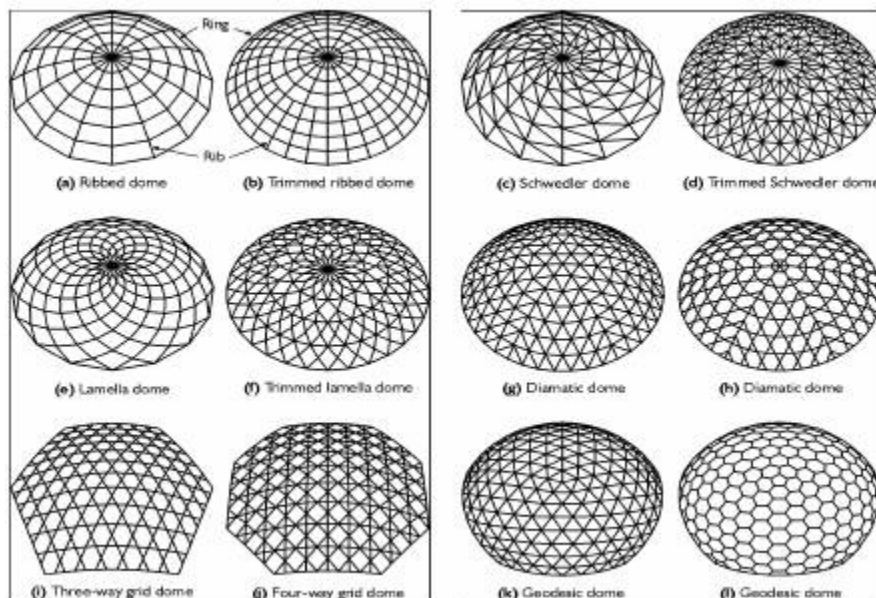
### ۱-۴-۷ تعریف گنبد

اگر شبکه ای در دو جهت دارای انحنا باشد **گنبد** نامیده می شود. شاید رویه یک گنبد بخشی از یک کره یا یک مخروط یا اتصال چندین رویه باشد. گنبد ها سازه هایی با صلبیت بالا می باشند و برای دهانه های بسیار بزرگ تا حدود ۲۵۰ متر مورد استفاده قرار می گیرند. ارتفاع گنبد باید بزرگتر از ۱۵٪ قطر پایه گنبد باشد. گنبدها دارای مرکز هستند و نمونه هائی از آنها در شکل زیر نشان داده شده اند.



شکل ۶

مثالهایی از این گنبد ها را در شکل زیر می بینید:



شکل ۷

گنبد شکل a یک نوع گنبد از نوع دنده ای می باشد. در صورتیکه تعداد دنده ها زیاد باشد باید به مسئله شلوغی اعضا در راس گنبد توجه شود که برای اجتناب از این مسئله بهتر است که برخی از دنده های نزدیک راس حذف شود (شکل b).

گنبد دیگری به نام اشفدلر (مهندس آلمانی) در شکل c نشان داده شده است که تعداد زیادی از این نوع گنبدها بعد از قرن ۱۹ توسط اشفدلر و دیگران ساخته شده است. از ایرادات این گنبد می توان به مسئله شلوغی اعضا در راس اشاره کرد که برای حل این مشکل همان راه حل بالا ارائه می شود (شکل d).

نمونه دیگری از گنبدها گنبد "لملا" است. این گنبد را می توان به نوع ترکیبی از یک یا چند حلقه که با یکدیگر متقاطع هستند دانست (شکل های e-f).

شکل های g و h نوع دیگری از خانواده گنبدها را به نام گنبدهای دیامتیک نشان می دهد. در شکل های I و J نمونه دیگری از گنبد های حبابی ملاحظه می شود. در شکل های k و I نمونه دیگری از گنبد ها به نام گنبد های ژئودزیک ملاحظه می شود.

اتصالات در گنبد های دنده ای و اشفدلر حتما صلب هستند. از لحاظ پخش منظم نیرو، گنبد های ژئودزیک، دیامتیک و حبابی بسیار مناسب هستند.

از امتیازات سقف های گنبدی ذخیره مقاومتی بیشتر، به دلیل داشتن درجات نامعینی بالا، در مقایسه با سایر سازه های متداول دارد و همچنین سختی و صلبیت زیاد قابلیت استثنایی برای حمل بارهای بزرگ متمرکز و غیر متقارن می باشد.

#### ۷-۴-۲ استفاده از سقف های گنبدی شکل در نیروگاه های هسته ای

سوخت یک نیروگاه هسته ای اورانیوم است. اورانیوم عنصری است که در اکثر مناطق جهان از زیرزمین استخراج می شود. اورانیوم بعد از مرحله کانه آرایی بصورت قرصهای بسیار کوچکی در داخل میله های بلند قرار گرفته و داخل رآکتور نیروگاه نصب می شوند. کلمه «Fission» به معنی شکافت است. در داخل رآکتور یک نیروگاه اتمی، اتمهای اورانیوم تحت یک واکنش زنجیره ای کنترل شده، شکافته می شوند. در یک واکنش زنجیره ای، ذرات حاصل از شکافت اتم به سایر اتمهای اورانیوم برخورد کرده و باعث شکافت آنها می گردند.

هریک از ذرات آزاد شده مجدداً باعث شکافت سایر اتمها در یک واکنش زنجیره ای می شود. در نیروگاههای هسته ای، معمولاً از یک سری میله های کنترل جهت تنظیم سرعت واکنش زنجیره ای استفاده می گردد. عدم کنترل این واکنشها می تواند منجر به تولید بمب اتم شود. اما در بمب اتم، تقریباً ذرات خالص اورانیوم ۲۳۵ یا پلوتونیوم (باشکل و جرم معینی) باید با نیروی زیادی در کنار هم قرار گیرند. چنین شرایطی در یک رآکتور هسته ای وجود ندارد.

واکنشهای زنجیره ای همچنین باعث تولید یک سری مواد رادیواکتیو می شوند. این مواد در صورت رهایی می توانند به مردم آسیب برسانند. بنابراین آنها را به شکل جامد نگهداری می کنند. این مواد در گنبدهای بتنی بسیار قوی نگهداری می شوند تا در صورت بروز حوادث مختلف، خطری بوجود نیاید. واکنشهای زنجیره ای مانند شکل زیر باعث تولید انرژی گرمایی می شوند. این انرژی گرمایی برای جوشاندن آب در قلب رآکتور مورد استفاده قرار می گیرد. بنابراین، به جای سوزاندن سوخت، در نیروگاههای هسته ای، اتمها از طریق واکنش زنجیره ای شکافته شده و انرژی گرمایی تولید می کنند. طبق شکل ۹ این آب از اطراف رآکتور به قسمت دیگری از نیروگاه فرستاده می شود. در این قسمت که مبدل گرمایی نامیده می شود، لوله های پر از آب حرارت داده شده و بخار تولید می کنند. سپس بخار حاصله باعث گردش توربین و در نتیجه تولید برق می شود.



شکل ۸



شکل ۹



کیک سبز



کیک زرد

## فصل هشتم

### نیروگاه های بادی

### (Wind Electric Power Plants)

- ۱- پیشرفت شگرف در زمینه توسعه توربین های بادی جهت تولید برق از سال ۱۹۷۵ شروع شد.
- ۲- حدود سال ۱۹۸۰ اولین توربین مدرن به شبکه متصل گردید.
- ۳- اندازه گیری متوسط سرعت باد + چگالی انرژی باد.
- ۴- سرعت متوسط باد ممکن است ۲۵٪ از سالی به سال دیگر تفاوت کند.
- ۵- عمدتاً باد در زمستان سرعت شدیدتری دارد هر چند استثنائاتی نظیر کالیفرنیا (در تابستان بیشتر) به علت توپوگرافی محل داریم.
- ۶- از نقشه منابع جهانی باد تخمین می زنیم که ۲۷٪ مساحت خشکیهای زمین ( $107 \times 10^6$  کیلو متر) در معرض وزش باد با سرعت سالیانه بیش از ۵/۱ متر به ثانیه در ارتفاع ۱۰ متر از سطح زمین قرار دارد.
- ۷- توربین های بادی جهت پمپاژ آب (آرژانتین و ۶۰۰،۰۰۰ پمپ آب)
- ۸- مصارف توربین بادی نظیر ۱- شارژ باتری ۲- تولید قدرت در نواحی دور افتاده با قابلیت اعتماد بالا.
- ۹- پمپهای بادی کلاسیک عمدتاً در استرالیا، آرژانتین و ایالات متحده تولید می شوند. توربینهای بادی متصل به شبکه عمدتاً در ایالات متحده، دانمارک، آلمان، ایتالیا و بریتانیا تولید می شوند.
- ۱۰- توربین های بادی با محور افقی HAWT و با محور عمودی VAWT (داریوس)
- ۱۱- اجزا مولد : ۱- روتور که شامل مجموعه پره ها، ؟و؟ می شود.
- ۲- سیستم محرکه که معمولاً شامل جعبه دنده، مکانیزم ترمز و ژنراتور برق می شود.
- ۳- برج جهت نگهداری سیستم روتور.

۴- سیستم کنترل و ایمنی.

۵- اتصالات برقی ، تسهیلات پشتیبانی / خدماتی و سازه های نگهدارنده.

۱۲- روتور : HAWT : ۲ یا سه پره که ۲ پره ، بدلیل مشکل وزن پره ها موجه تر است.

تک پره مجهز به وزنه تعادل ( در آلمان و ایتالیا توسعه یافته اند. )

VAWT : اکثراً دو پره.

۱۳- پره ها را میتوان از فایبرگلاس تقویت شده با پلی استر (بهترین حالت) ، چوب چند لایه ، آلومینیوم یا فولاد ساخت.

۱۴- بیشتر سازندگان VAWT از پره های آلومینیومی اکستروود شده استفاده می کنند.

۱۵- HAWT های سه پره ای جدید معمولاً از پره هایی که انتهای آنها به تویی فولادی یا آهن ریخته گری شده متصل است استفاده می کنند.

۱۶- HAWT و روتور دو پره ای که به یک شفت کم سرعت با یاتاقان و پین متصل است و به روتور این امکان را می دهد که صفحه چرخش خود را به اندازه چند درجه نسبت به صفحه قائم به جلو یا عقب منحرف نماید. این حرکت گهواره ای بار بر روی پره های روتور را بطور قابل توجهی کاهش می دهد.

۱۷- تصمیم مهم بهنگام طراحی توربین بادی نحوه محدود کردن قدرت خروجی در زمان وزش باد با سرعت

بالاست و دو گزینه مهم برای ماشینهای با سرعت ثابت عبارتند از "تنظیم با پدیده قطع" و "کنترل گام".

۱۸- ساده ترین گزینه ، تنظیم با پدیده قطع است : اگر سرعت باد افزایش پیدا بکند ، زاویه حمله جریان هوا بر روی پره ها افزایش پیدا می کند تا جاییکه جریان هوا از پره ها جدا گردد. نیروی "برا" کاهش یافته ، نیروی "پسا" افزایش یافته و نتیجتاً توان خروجی توربین بادی تنظیم و ثابت می ماند. این فرایند با انتخاب مناسب مقطع پره ، توزیع ضخامت و وترتیغه و پیچش آن میسر میگردد.

۱۹- تغییر گام فقط برای HAWT ها انجام میگردد. گام پره در طول تمام پره یا بخش های انتهایی آن تغییر یافته آنگاه در سرعتهای بالایی باد ، زاویه حمله را می توان با تغییر گام بتدریج کاهش داد.

۲۰- در توربین های بادی کوچک تا قطر حدود ۲۵ متر بیشتر از تنظیم با پدیده قطع استفاده می شود و توربین های بادی بزرگتر از کنترل گام در سرتاسر پره استفاده می کنند.

۲۱- ژنراتورهای آسنکرون و سنکرون : بیشتر ژنراتورهای آسنکرون را داریم که بتوان موتور جهت راه

اندازی توربین تا سرعت سنکرون بکار می روند و این مشخصه ای است که در توربین های بادی مجهز به "تنظیم با پدیده قطع" بکار می رود ژنراتورهای سنکرون گران قیمت تر بوده اما مزیت آنها اینست که به توان راکتیو نیازی ندارند.



۲۲- توربین های بادی در سرعتهای نسبتاً پائین کار می کنند. سزعت نوک پره ها عموماً بین ۵۰ تا ۹۰ متر به ثانیه بدون توجه به اندازه روتور هاست.

۲۳- نوعاً پره های یک توربین با قطر تقریبی ۳۰ متر با سرعت در حدود ۳۵ تا ۵۰ دور در دقیقه دوران می کنند بنابراین به یک جعبه دنده افزایش دهنده نیازمندیم تا بتوان سرعت شفت خروجی را که با سرعت سنکرون ژنراتور که نوعاً ۱۵۰۰ دور در دقیقه است بدست آورد.

۲۴- جعبه دنده با محور سیاره ای و با محور موازی :

سیاره ای : سبک و جمع و جورتر بوده محورخروجی آنها با محور ورودی هم محور است.

محور موازی : ساده ولی نسبتاً سنگین است و محور خروجی معمولاً خارج محور ورودی

است. در توربین های بادی با ۲۵ m قطر سیاره ای مناسب است.

برج های خریائی و لوله ای :

خریائی ارزان است ولی تعمیرات توربین از طریق آن سخت ؟

لوله ای خوش منظره تر است ولی تعمیرات از طریق درون آن و در پناه بودن از باد ساده است. لوله ای در حال افزایش است.

۲۶- تعیین مشخصات فنی یک توربین باد معمولاً از طریق نمودار ( سرعت باد) P-V (توان خروجی توربین) ممکن می گردد.

۲۷- افق های موجود جهت پیشرفت طراحی توربین های بادی :

الف- خانواده بالچه های پیشرفته جهت بالا بردن کار این توربین های بادی و کنترل فعال و غیر فعال روتور.

ب- ژنراتورهایی که فعالیت روتور در سرعت های بهینه و در بازه بزرگی از سرعت های باد ، ممکن می سازد.

ج- کنترلهای تطبیقی یا هوشمند که پارامترهای عملیاتی سیستم را بر مبنای مشخصات باد تنظیم می کنند.

د- طراحی توپی بنحویکه انعطاف پذیری بیشتری را ممکن ساخته و نتیجتاً بارها را کاهش و عمر مفید را افزایش دهد.

ه- استفاده از مواد پیشرفته که نتیجتاً ساخت اجزا سبکتر و مستحکمتر را ممکن می سازد.

و- توسعه روتورهای مقاوم در برابر صدمات با بهبود شیوه های هوا فضایی و استفاده از سازه های مرکب.

ز- افزایش کارایی از طریق پی بردن به اثرات ویژگیهای مکان انتخاب شده از نظر مشخصه های باد مانند

اغتشاش و برش باد.

- ۲۹- استقرار توربین های بزرگ بروی آبهای کم عمق ساده ساحلی جهت فرار از مشکلات موجود جهت کسب مجوز برای تاسیس مزارع بادی بر روی زمین.
- ۳۰- کاربرد توربین های HAWT خصوصاً و VAWT ندرتاً (روتورهای ساوینس) جهت پمپاژ آب.
- ۳۱- طراحی شارژهای باتری از طریق توربین های کوچک با روتور هایی به قطر ۵-۱ m و توانی از ۴ kwe - ۷۵ kwe ، روتور آنها شامل ۶-۲ پره از جنس کربن مسطح شده با اپوکسی ، آلیاژ آلومینیومی اکستروود شده با چوب می باشد. این توربین ها جعبه دنده ندارند و مستقیماً به ژنراتوری که اکثراً مغناطیس دائم و بدون زغال است متصل می گردند. محل ذخیره مجموعه باتری های ثابت اسید- سربی است.
- ۳۲- زمان باز پرداخت انرژی توربین های بادی بین چند ماه تا حداکثر یکی دو سال است. هر چه توان خروجی بیشتر باشد این زمان کوتاهتر می شود.
- ۳۳- شاید مهمترین علل محدود کننده نصب توربین های بادی در مجاورت نواحی مسکونی صدای آنها باشد:

#### الف- صدای مکانیکی

- ب- صدای آیرودینامیکی : صدای آیرودینامیکی تابعی از سرعت باد است.
- در  $m < 20$  قطر روتور : صدای مکانیکی غالب بر صدای آیرودینامیکی .
- در  $m > 20$  قطر روتور : صدای آیرودینامیکی غالب بر صدای مکانیکی .
- ۳۴- توربین های بادی برای امواج الکترومغناطیسی در محیط ایجاد مزاحمت می نمایند آنها را منعکس، پخش و یا می شکنند و برای ارتباطات مخابراتی راه دور ایجاد تداخل می کنند.
- ۳۵- کل هزینه تولید انرژی بوسیله یک سیستم توربین بادی از طریق مواد زیر تعیین می گردد.

#### الف- کل هزینه سرمایه گذاری : هزینه ساخت

هزینه های فونداسیون

هزینه اتصال به شبکه

ب- عمر مفید ۲۰ سال اما عملاً ۱۵-۱۰ سال.

ج- هزینه های بهره وری و نگهداری ( هزینه های O&M ) : در صدی از کل هزینه های سرمایه گذاری.

د- رژیم باد : اندازه گیری سرعت متوسط باد.

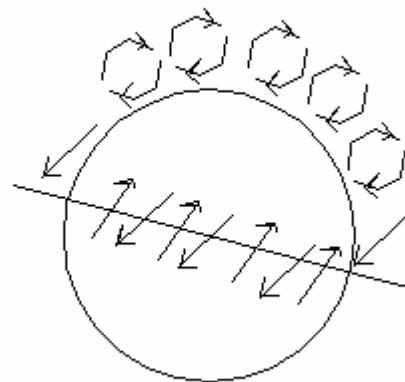
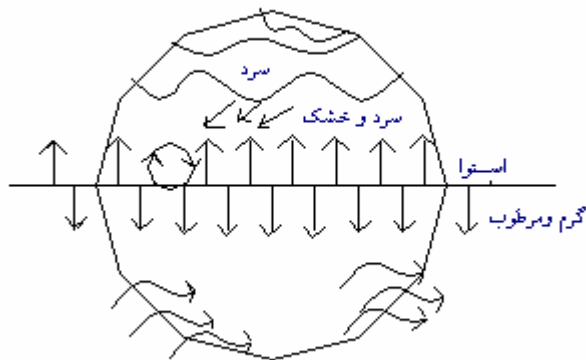
ه- راندمان انرژی توربین بادی.  $E = b(v)^3$  ،  $v$  سرعت متوسط و  $b$  راندمان.

و- دسترسی فنی به سیستم مورد نظر : کسری از زمان در سال که توربین بطور بالقوه می تواند انرژی تولید کند.

۳۶- صرفه جویی در سوخت \_ صرفه جویی در انتشار (در هوا و آب و خاک) .

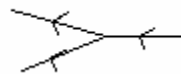
۳۷ - پارامترهای مقایسه ای توربین ها

Rotor $r/??$	40	17.5
Generator out pout power (kw)	100	2500
Rotor Coefficient of Performance, $C_p$ , max	0.375	0.389
Catin wind speed at hub height (m/s)	4.3	6.3
Rated wind speed at hub height (m/s)	7.7	12.4
Shut down wind speed at hub height (m/s)	17.9	20.1
Maximum wind speed (m/s)	66	66
Rotor diameter (m/s)	37.5	91.5
Hub height (m)	30	61
Caning angle	7°	0°
Effective swept area (m <sup>2</sup> )	1072	656a
Air section , Naca	23000	230
Weight of two blades (kg)	2090	33.200
Generator rohage line to line	480	4160

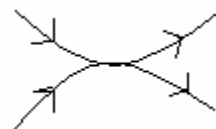


۳۸ - جهت باد به روی نواحی مختلف زمین.

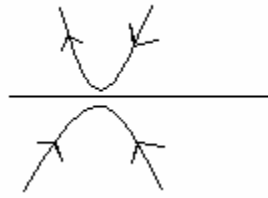
۰°-30° شرق به غرب ۳۰°-30°



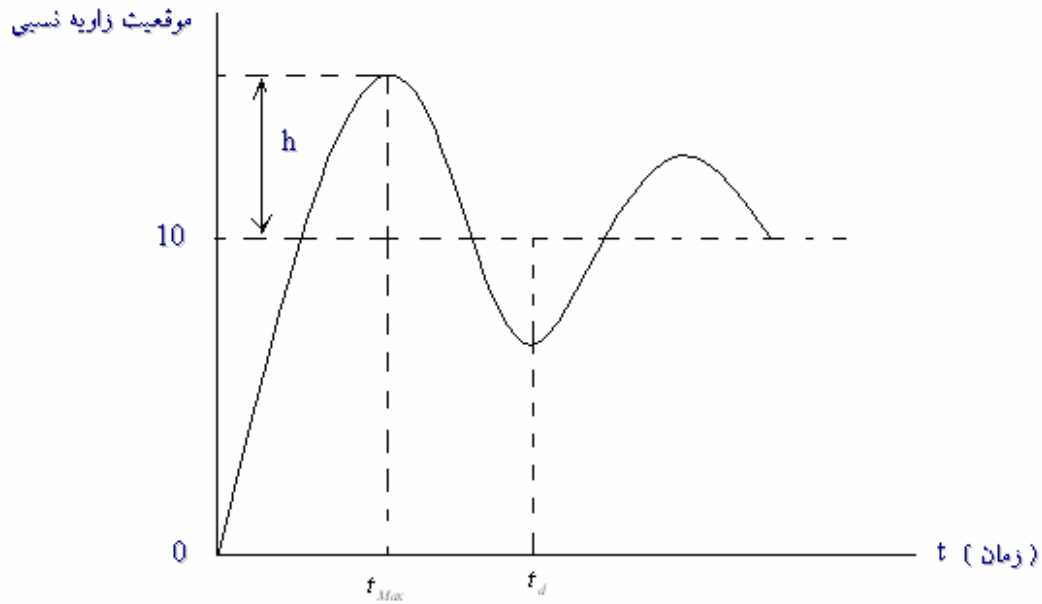
۳۰°-60° غرب به شرق ۳۰°-60°



۶۰°-۹۰° و ۹۰°-۶۰° شرق به غرب



۳۹ - نمودار جهت باد و زمان برای vane



۴۰ - استفاده از rome و بالون جهت محاسبه وضع باد.

۴۱ - بعضی تجهیزات بکار رفته در سیستم‌های تسفکرون:

Electrical generators

- 1 -DC Shunt generator
- 2- Permanent – magnet ac generator
- 3- AC generator
- 4- Self excited induction generator (Squirrel – Cage rotor)
- 5-field modulated generator
- 6-Roesel generator

Power Conditioner

- 1- Diode rectifier
- 2- inverter
- 3- salide-state switching system.

Electrical load

- 1 -Battery
- 2- water heater
- 3- Space (air) heater
- 4- heat pump
- 5-water pump
- 6-fan
- 7-lights
- 8- applications Cappliances
- 9 – electrolysis
- 10-fertilizer cells

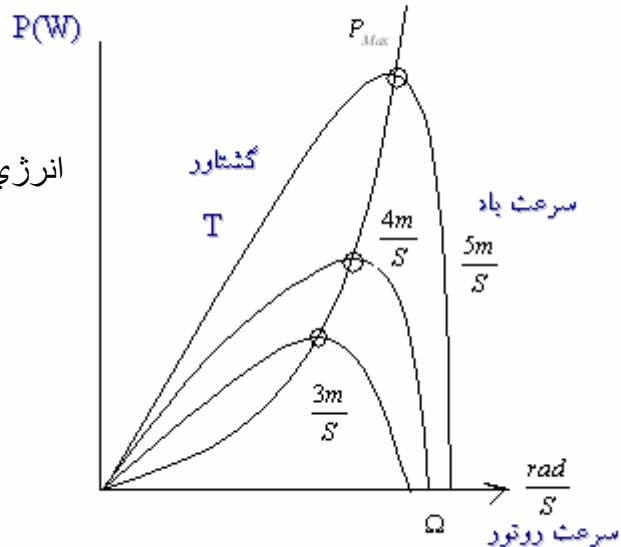
۴۲ - بارهاي آسنكرون مناسب براي ژنراتورهاي بادي:

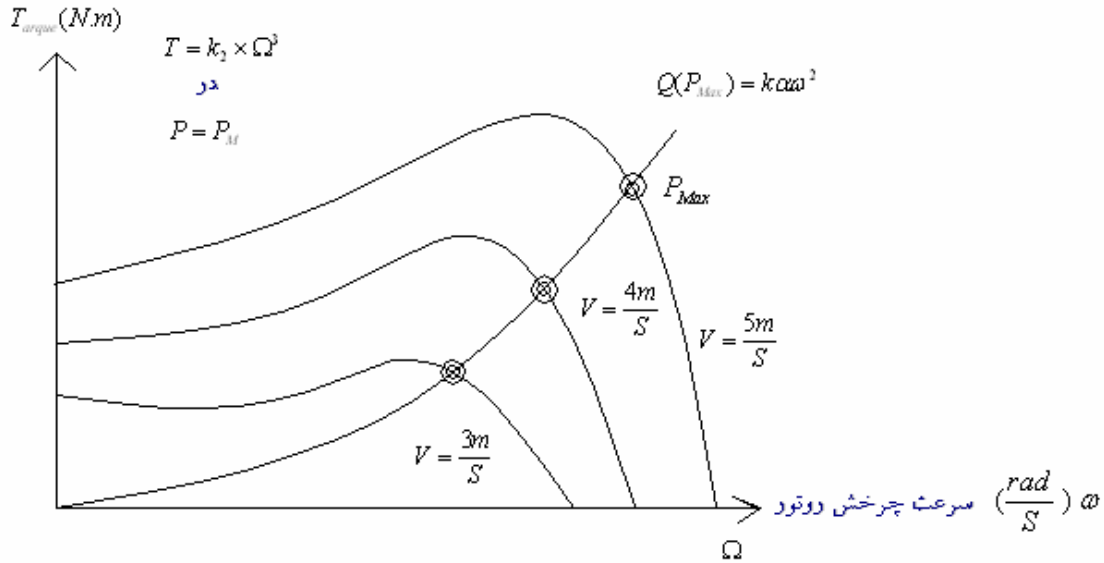
- ۱ . Piston water pumps
- ۲ . Centri fugal pumps
- ۳ . paddle wheel water heaters
- ۴ . batteries

$$P_m = k_1 \Omega^2$$

$$C_{P_{max}} = \frac{16}{2.7} = 0.593$$

انرژی موجود در باد  $\rightarrow P_m = C_p \cdot P_a \leftarrow$  انرژی مکانیکی





همانگونه که در شکل فوق مشاهده می شود حداکثر توان بعد از ماکزیمم گشتاور روی می دهد.

USA : MOD0 → MOD6

power output into bad  $C_0 =$  coefficient of out put =  
power in wind

$$\xi \cdot / - \cdot / \cdot 0 \cdot 0 \cdot C_0 =$$

coefficient of performance = aerodynamic power deved

$$\sqrt{v \cdot A \cdot \rho \cdot / \cdot 0 \cdot 0}$$

$$\sqrt{\text{kg/m}^3 \cdot 1/2 \approx S = \text{air density}}$$

A: مساحت حارو شده توسط پره ها

V= سرعت باد

$$\cdot / \cdot 1 - \cdot / \cdot 0 = C_p$$

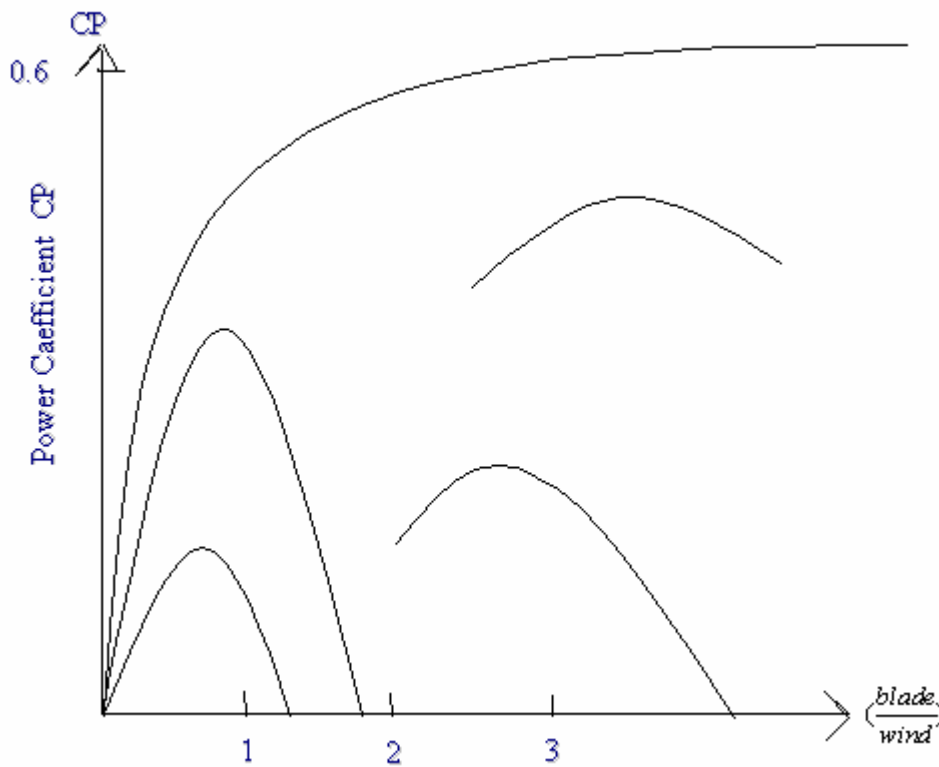
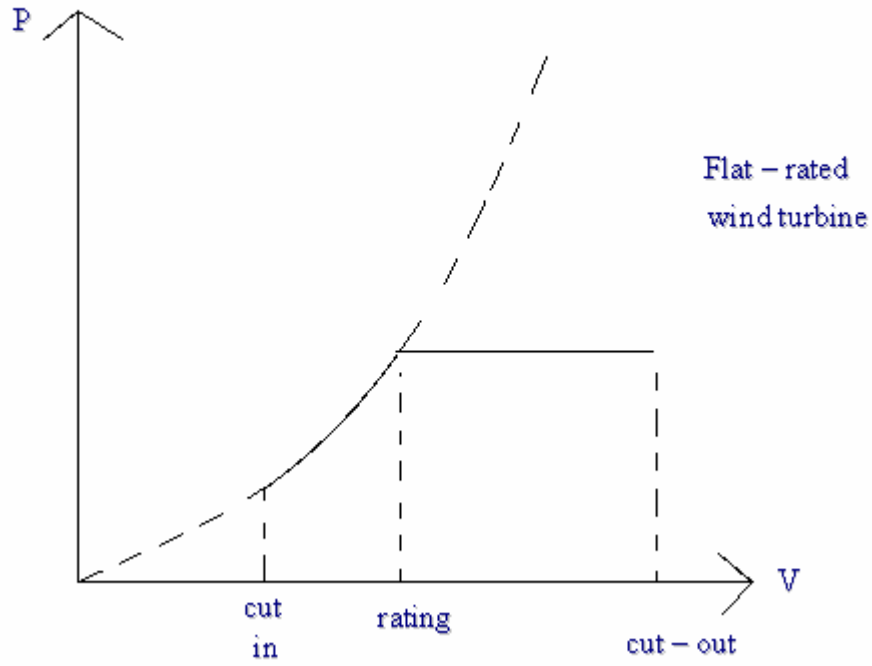
$$\cdot / \cdot 0 \cdot 9 = C_{p \max}$$

روش محاسبه  $C_p$  ماکزیمم.  $P_m = \frac{1}{4gc} fA(v_1 + v_2)(v_1^3 - v_2^2)$  و  $P_{total} = \frac{1}{2gc} \cdot f \cdot AV_1^3$  باد

$$P_{m(\max)} = \frac{8}{2vgc} \times f \cdot AV_1^3 \rightarrow C_{p \max} = \frac{P_{m(\max)}}{P_{total}} = \frac{16}{27} = 0 / 5926$$

$V_1$ : سرعت باد قبل از ورود به توربین

$V_2$ : سرعت باد بعد از خروج از توربین.  $g_c = \text{conversion factor} = 1 \text{kg} / (\text{N} \cdot \text{S}^2)$



( $\uparrow$ )vertical axis

Savonius -  
Darrieus -  
Magnus -

Airfall –  
Sunlight –

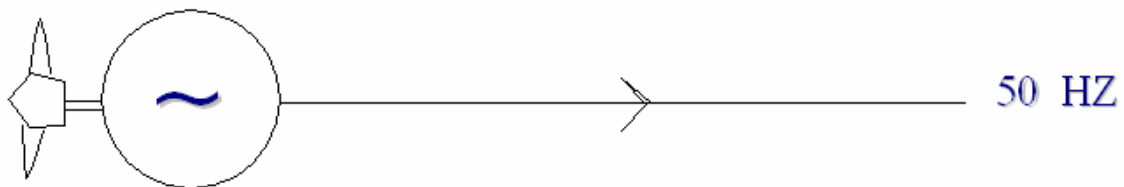
(۲) horizan to axis

- Single blade
- Double bladed
- Three bladed
- Wind mill multibladed
- Bicycle multibladed
- Upwind
- Down wind
- Sail wing
- Cross wind saonius

(۳) Aeroelectric.

آرایشهای ac :

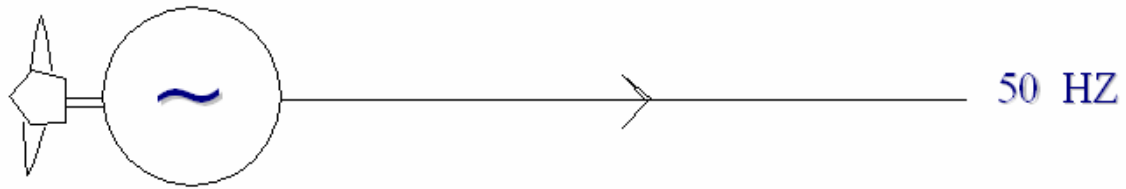
سیستم های سرعت ثابت



Indretion generators :

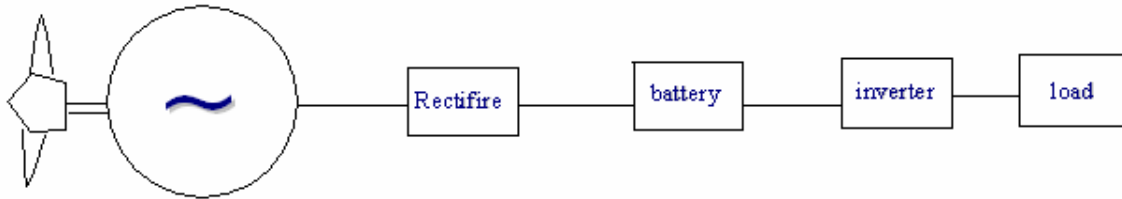
- P.M
- field excited or squirrel induction





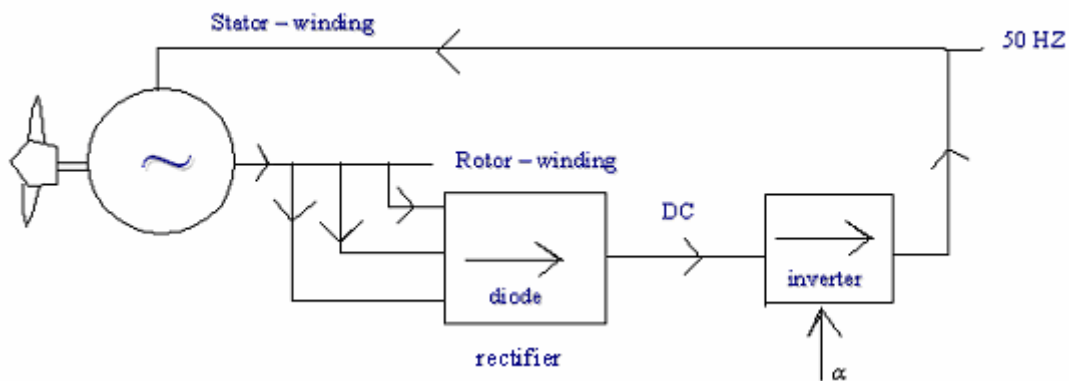
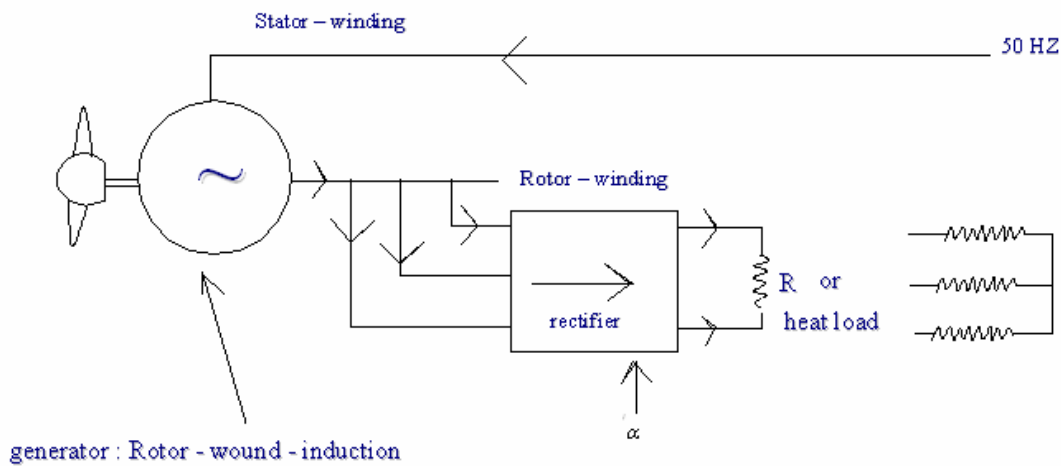
generator : pole change induction motors.

۲ و یا حداکثر سه سرعت سنکرون دارد. تغییر قطبها از طریق مدار ساده switching انجام می شود.



generator : self - excited induction motors.

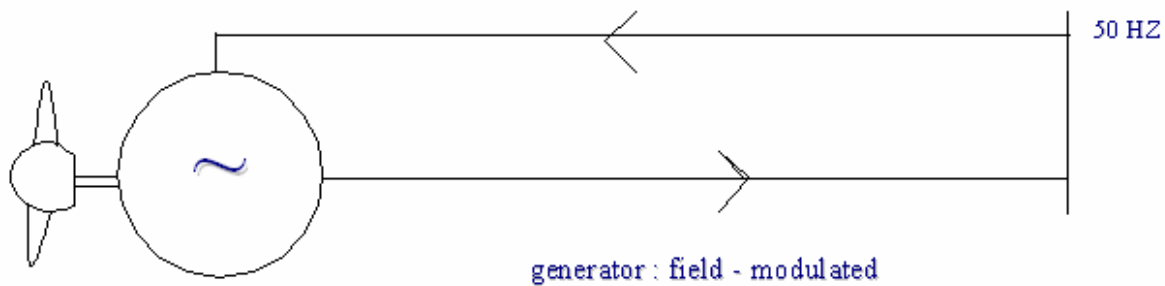
در صورت تقاضاي زياد اين آرايش به سبب هزينه باتري و اينورتر گران خواهد شد که نوعي نقطه ضعف است.



generator : Rotor - wound induction .

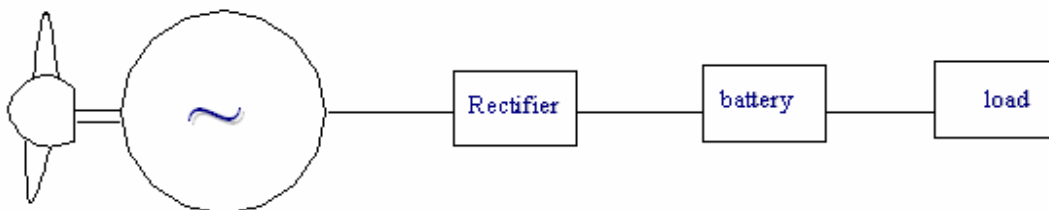
در این دو آرایش فوق سعی شده با گرفتن (و یا تزریق) از روتور ما بین میزان بار و سرعت روتور و سرعت باد توازن و تعادل برقرار شود.

برای مثال فرض کنید در باد ثابت میزان بار افزایش یابد با کاهش R جریان روتور افزایش یافته و به تبع آن سرعت روتور بیشتر می شود. مابین سرعت روتور و سرعت باد هم می توانیم با تغییر گام و یا تغییر جهت بالها تعادل ایجاد کنیم.



این ماشین قادر است فرکانس خروجی ثابتی را در سرعتهای شفت متفاوت مهیا کند.

آرایش های آرایش های DC :

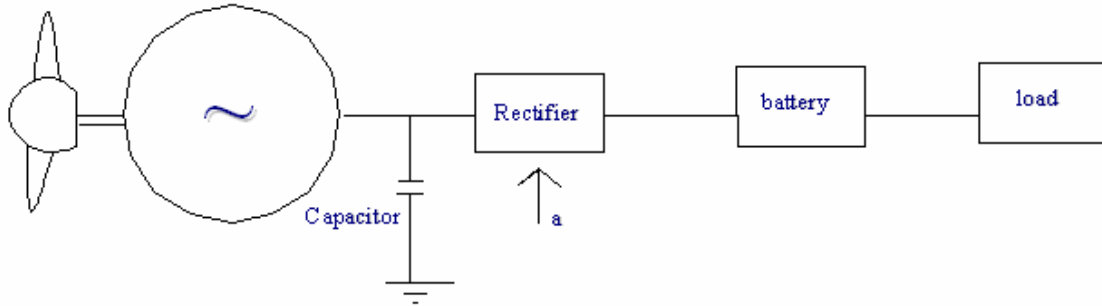


Generators : - P.M - Synchronous

- field – excited – Synchronous

جریان میدان روتور از طریق باتری ( chapper ) گرفته می شود.

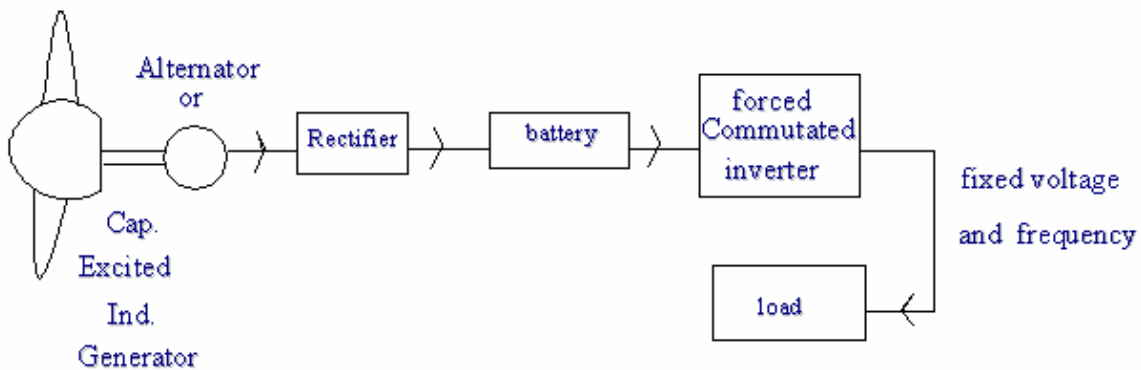
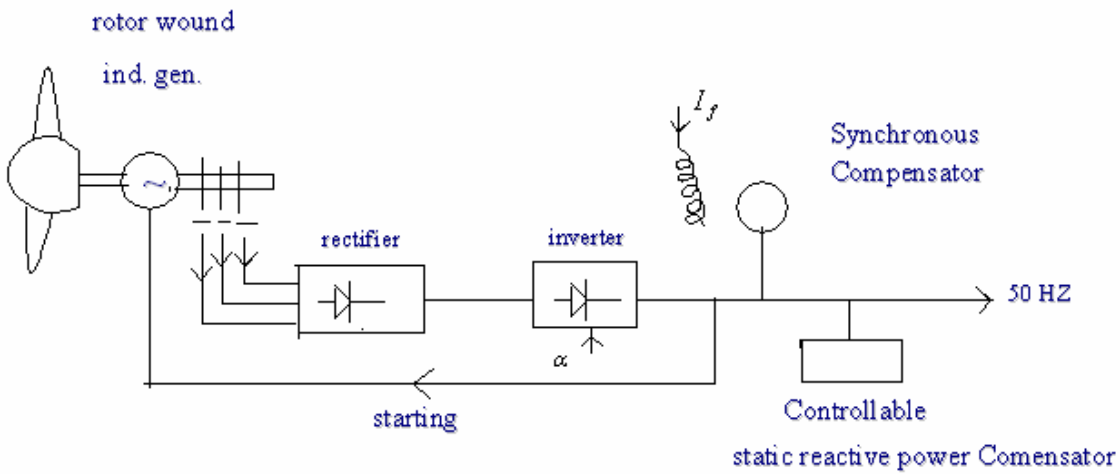
در این آرایش ژنراتور گران و حلقه کنترلی پیچیده است.



generator :

جهت رفع مشکل گران بودن مدار اول در مدار فوق از ژنراتور  
Capacitor – excited – induction استفاده گشته است.

سیستم های مجزا پایه متصل به شبکه ۵۰ هرتز



### Important parameters in wind turbines

1) number of turbine blades

توربین بزرگ → توربین کوچک

3 bladed → 1 blade ( مجهز به وزنه تعادل )

مشکل وزن زیاد زیاد – هزینه بالا – کنترل گام و کنترل جهت مشکل برای تعداد زیاد پرهها سرعت چرخش در سرعت باد ثابت کاهش یافته ( هر چند targue در توان ثابت افزایش می یابد ).

به همین جهت نیاز به گیربکس قوی تر و طبیعتاً بزرگتر و گرانتر احساس می شود – مشکل ناشی از نصب تعداد پره ها زیاد و ...

همه موانع فوق الذکر باعث می شوند که تعداد پره ها کاهش پیدا کند.

2) degree of structural compliance or flexibility.

با استفاده از تجهیزات فراوان سعی شده ساختار مجموعه حالت صلبی نداشته باشد بلکه بتواند بتواند در راستای عمودی و افقی و بصورت دورانی گردش نماید.

3) operation of upwind or do downwind of the tower.

4) turbine speed.

5) turbine targue regulation.

6) tower type.

7) generator type.

کشورهایی که بیش از هزار مگاوات تولید نیروی باد دارند:

$Y =$  ( MW ) ظرفیت کل نیروگاههای هسته ای

$X =$  ( MW ) ظرفیت در حال بهره برداری نیروگاه های بادی

$$y = ax^3 + bx^2 + cx + d$$

$$a = -0.000023194$$

$$b = 0.127827058$$

$$c = -158.4422256$$

$$d = 54561.55928$$

$$R^2 = 1$$

کشور هایی که بیش از یکصد مگاوات تولید می کنند:

$$y = ax^4 + bx^3 + cx^2 + dx + e$$

$$a = -0.000114079$$

$$b = 0.118332746$$

$$c = -43.58648705$$

$$d = 6679.728527$$

$$e = -347196.2961$$

$$R^2 = 1$$

Y= ظرفیت کل نیروگاههای هسته ای ( MW)

X= ظرفیت در حال بهره برداری نیروگاه های بادی ( MW)

$$y = ax^4 + bx^3 + cx^2 + dx + e$$

$$a = -1.9578479e^{-11}$$

$$b = 0.000000707$$

$$c = -0.009684346$$

$$d = 59.449787$$

$$e = 213509.399$$

$$R^2 = 0.999999999$$

راه حل ها	محدودیتها	مورد
	<p>توربینهای بادی عمدتاً به سرمایه طرحهای سرمایه گذاری برای این گذاری زیادی نیاز دارند و هزینه های انرژی باید تهیه و تکمیل گردد . سالیانه زیادی ندارند. نیاز به سرمایه می سرمایه گذاری در توربینهای بادی ، تواند توسعه را محدود سازد . در برخی صرفه جویی در ارز بابت واردات از کشورها این سرمایه در دسترس سوخت به بار خواهد آورد . نیست .</p>	<p>سازمانی تأمین مالی</p>
	<p>برای توسعه توربینهای بادی نیاز به برنامه های آموزشی در تمام سطوح مهندسين ماهر ، آگاهی عمومی در مورد نیاز هستند . آموزش مهندسين و مورد انرژی باد ، علاقه سیاسی و ... انتقال تکنولوژی نیز لازم است . وجود دارد .</p>	<p>آموزش</p>
	<p>ممکن است با سایر موارد استفاده از طراحی دقیق مورد نیاز است . در برخی موارد نیاز به وضع قوانین اضافی احساس می شود .</p>	<p>استفاده از زمین</p>
	<p>برای اجرا نیاز به نگرش مثبت دولت و دولت و شرکتهای تأمین برق باید انرژی بادی را در مطالعات طراحی خود منظور کنند .</p>	<p>نگرش دولتی و شرکتهای تأمین برق</p>
	<p>در حال حاضر ظرفیت ساخت توربینهای بادی برای تحقق يك رشد قابل ملاحظه کافی نمی باشد . ظرفیت ساخت تنها زمانی قابل توسعه است که پیش بینی بازار صورت گیرد . به هنگام ایجاد ظرفیت ساخت در کشورهای در حال توسعه باید توجه خاصی بدان شود .</p>	<p>ظرفیت ساخت</p>
	<p>پیشاپیش باید مردم محلی را نیز در مسئله درگیر کرد .</p>	<p>پذیرش سیاسی و مشکل ” عدم دسترسی آسان “ عمومی</p>

این به خصوص در کشورهای جهان سوم و همین طور در کشورهای اروپای شرقی به معنی مشکل بودن تحقق پروژه های انرژی بادی به علت کمبود منابع مالی است. این مشکل تنها با ایجاد یک ساختار تأمین مالی مثلا به وسیله بانک جهانی قابل حل است. یکی دیگر از محدودیتهای مهم برای آینده نزدیک نیاز به پرسنل آموزش دیده برای ساخت، نصب، راهبری و تعمیر توربینهاست. در حال حاضر منابع انسانی محدود هستند. بایستی آموزش کافی و انتقال تکنولوژی انجام گیرد تا از ایجاد پایه مناسب برای گسترش بیشتر ظرفیت توربینهای بادی اطمینان حاصل شود.

پمپهای بادی :

محدودیتهایی که برای پمپهای باد مطرح است کاملا با محدودیتهای توربینهای بادی متصل به شبکه متفاوت است. لیست این محدودیتهای در رابطه با تکمیل پمپهای بادی در جدول ۱۵-۳ داده شده اند و در این بخش مورد بحث قرار خواهند گرفت.

محدودیتهای فنی :

در پمپهای بادی که جدیداً تکمیل شده و در کشورهای در حال توسعه ساخته می شوند، اغلب با دستگاههای درون چاهی مانند پمپ، میله پمپ و لوله بالا آورنده مسائلی دارند. مسائلی که برای پمپ پیش می آید به دلیل نیروهای ناگهانی (حاصل از سرعتهای عملکرد بالاتر، بر خلاف طرحهای کندتر قدیمی) و به علت بارهای سنگین که حاصل خروجی زیادتر است، می باشد. در آینده نزدیک لازم است که توجه بیشتری معطوف توسعه پمپهای بهتری شود. حداقل امکان بایستی از تکنولوژی تثبیت شده استفاده کرد.

نتایج و پیشنهادات :

نتایج - وضعیت و پتانسیل :

- تخمین زده می شود که در ارتفاع ۱۰ متری از سطح زمین تقریباً  $\frac{1}{4}$  مساحت خشکیهای جهان ( $3 \times 10^7$  کیلومتر مربع) در معرض وزش باد با سرعت متوسط بیش از ۵/۱ متر بر ثانیه قرار دارند. با فرض اینکه در این مساحت توربینهای بادی با ظرفیت انرژی متوسط  $33 \text{ MW}$  در هر کیلومتر مربع قابل نصب باشد. آن گاه تولید  $20000 \text{ TWh}$  برق در سال ممکن خواهد بود. این مقدار برق دو برابر مصرف فعلی برق در جهان است. امکانات تولید برق از طریق استقرار توربینهای بادی در آب (دور از ساحل) مورد نظر نبوده اند اما احتمالاً این امکانات کمتر خواهند بود.

توسعه توربینهای بادی مدرن از حدود ۲۰ سال پیش آغاز شده و تکنولوژی معمول امروزی، توربینهای بادی با محور افقی ۲ یا ۳ پره هستند. توربینهای بادی با توان ۵۰KWe تا ۵۰۰KWe به طور تجاری در دسترس بوده و میانگین توان توربینهای بادی نصب شده از ۵۰KWe در سال ۱۹۸۱ به ۱۶۰KWe در سال ۱۹۹۰ افزایش یافته است.

تکنولوژی توربینهای بادی به طور قابل توجهی بهبود پیدا کرده و منجر به کارایی، در دسترس بودن و فاکتور ظرفیتی بهتر و کاهش قابل ملاحظه در هزینه های ساخت و نصب شده است. علیرغم این بهبودها، تکنولوژی توربینهای بادی هنوز در مراحل اولیه توسعه تجاری قرار دارد. عمر کوتاه توربین در اثر خستگی مواد و قابلیت اعتماد به عنوان مسائل کلیدی شناسایی شده اند. با لجه های پیشرفته که از مواد بهتر و انعطاف پذیرتر استفاده می کنند، سیستمهای کنترل پیشرفته و روتورهای سرعت متغیر یا روتورهای با "تنظیم به کمک پدیده قطع"، میدانهای اساسی جهت پیشرفت و بهبود هستند.

در نواحی که رژیم باد بسیار خوبی دارند توربینهای بادی تقریباً با نیروگاههای متعارف از نظر اقتصادی رقابت می کنند. هزینه های فعلی تولید برق به وسیله توربینهای بادی در حدود ۱۰-۵ سنت بر کیلووات ساعت می باشد.

توربینهای بادی بزرگ (>۵۰۰KWe) هنوز در حال توسعه هستند. با وضعیت موجود تکنولوژی، کاربرد توربینهای بادی بزرگ به علت جریمه فنی که بایستی بابت وزن اضافی متحمل شد منتهی به هزینه بالاتر برای برق تولیدی خواهد شد. هنوز نیاز به پژوهش در جهت توسعه توربینهای بادی بزرگ اقتصادی داریم. تا سال ۱۹۹۰ ظرفیت بادی نصب شده در سراسر جهان ۲۰۰۰MWe بوده که عمدتاً در ایالت متحده آمریکا (به ویژه در کالیفرنیا) و اروپا (به ویژه در دانمارک) صورت گرفته است.

نکات عمده ای که در طراحی مرتبط با استقرار مزارع باد وجود دارند در ارتباط با صدا و اثر چشم اندازی می باشند. به نظر می آید که چشم پوشی از مکانهایی که از نظر چشم اندازی خیلی حساس هستند، بدون توجه به استعداد بالقوه فنی و اقتصادی آن مکانها یک نیاز اساسی به شمار می آید. البته تا این تاریخ طرحهایی بدون توجه به این ملاحظات اجرا یا پیشنهاد شده اند. این گونه انتقاد به ویژه در مورد انگلیس صادق است. بهبود تکنولوژیکی برای کاهش صدای تولیدی حاصل شده قابل توجه بوده اما هنوز به تحقیق و توسعه نیاز هست تا کارایی را بهبود مضاعف بخشید. هر دو نکته ای که در بالا بدان اشاره شد به روشهای طراحی دقیق نیاز دارند تا اجتماعات محلی، سازمانهای تولید انرژی و گروههای زیست محیطی را در برگیرند. در برخی از مکانها ممکن است که اثر بر پرندگان نیز از اهمیت برخوردار باشد.

به علت طبیعت تناوبی باد، هماهنگ سازی انرژی باد با یک سیستم تأمین برق به دقت و توجه نیاز دارد. طراحی ترکیبی سیستم تأمین برق که شامل انرژی بادی نیز بشود ضروری خواهد بود.



-سواي کاربردهاي متصل به شبکه ، توربينهاي بادي براي اهداف ديگر مانند پمپاژ آب و شارژ باتري استفاده مي شوند . تخمين زده شده که در سال ۱۹۹۰ بيش از يك ميليون توربين بادي براي پمپاژ آب در حال فعاليت بوده اند . اگر چه که سهم اين سيستمهاي کوچک در تأمين انرژي جهاني همواره کوچک خواهد بود . اما کاربرد آنها ، به ويژه براي توسعه نواحي روستايي از اهميت برخوردار است . اين سيستمها را نمي بايستي بر مبناي مگاوات توليدي آنها مورد قضاوت قرار دهيم بلکه آنها را بر حسب تعداد مردمی که از انرژي توليدي اين سيستمها بهره برده و نيازهاي اساسي ايشان برآورده مي شود مورد بررسي قرار دهيم .

نتايج – آینده انرژي بادي :

براي توسعه انرژي باد تا سال ۲۰۲۰ دو سناريو ارائه شده اند : يکي سناريو سياستهاي جاري و ديگري سناريو ضرورتهاي زيست محيطي . در اين دو سناريو فرضيات متفاوتي درباره تلاشهاي R&D و اثرات اين تلاشها در هزينه توليد برق توسط توربينهاي بادي ، نرخ رشد ظرفيت ساخت و نصب توربينهاي بادي ، محدوديتهاي مالي و معرفي ماليات بر انرژي يا کربن به عمل آمده است . در جدول ۲۳-۳ ظرفيت توربينهاي بادي و توليد برق بر مبناي مناطق WEC براي سالهاي ۲۰۰۰ ، ۲۰۰۵ و ۲۰۱۰ براي هر دو سناريو جمع بندي شده اند .

پس نتيجه مي شود که سهم انرژي باد در تأمين برق جهاني در سال ۲۰۲۰ مي تواند ۳۷۵TWh در قالب سناريو CP و در حد ۹۷۰TWh در قالب سناريو ED باشد که به ترتيب تقريباً ۱/۵% و ۵% کل مصرف برق جهان در اين سناريوها در سال ۲۰۲۰ خواهند بود . در ضمن فرض شده که اختلافي در سطح نفوذ انرژي بادي در سال ۲۰۰۰ در بين دو سناريو وجود نخواهد داشت زيرا که زمان کافي براي حصول اختلافي در نتيجه ، در صورت تعويض سياستها نخواهد بود .

پيشنهادات :

بهره برداري از انرژي باد تازه آغاز شده و در موارد بسياري محدوديتهاي عمده فني ، اقتصادي ، زيست محيطي و سازماني منجر به محدود شدن بهره برداري در آینده مي شوند بنابر اين پيشنهادات زير دسته بندي و ارائه مي گردند :

-گرچه که در طي ۲۰ سال گذشته پيشرفتهاي قابل توجهي در زمينه توربينهاي بادي مدرن متصل به شبکه انجام گرفته ولي نياز به افزايش R&D وجود دارد تا توربينهاي بادي که قابل اعتماد و موثر بوده ، کارآئي بهتر داشته باشند و هزينه هاي توليد برق آنها کمتر باشد ، توسعه يابند .

بایستی که از منابع و مشخصات باد در مقیاس محلی ، منطقه ای و جهانی شناسایی بهتری انجام شود . شورای جهانی انرژی می تواند با همکاری سازمان جهانی هواشناسی (WMO) مطالعه ای را در جهت شناسایی نواحی عمده منابع باد آغاز نماید .

-اساسا تمام طرحهای (جدید) سیستمهای تبدیل انرژی باد می بایستی حداقل نیازهای مربوط به ایمنی ، در دسترس بودن ، عمر مفید ، کارایی و صدا را برآورده نمایند . کنترل کیفیت ساخت و نصب توربینهای بادی نیز مهم می باشد . بنابراین ، پیشنهاد می شود که روشهای مربوط به آزمایش کیفیت و حداقل نیازها که در بالا به آن اشاره شد به طور بین المللی استاندارد شوند . تحقق این نیاز باید در چارچوبی بین المللی فعالیت IEC (کمیته بین المللی الکترونیکی) در این زمینه می تواند افزایش یابد .

-تحقق مقادیر زیاد انرژی باد تنها در صورتی حاصل می شود که تکنولوژی انرژی باد در کشورهای در حال توسعه نیز وجود داشته باشد . بنابراین لازم است که دانش و تکنولوژی مزبور به این کشورها منتقل شود . چگونگی تحقق انتقال دانش و تکنولوژی به کشورهای در حال توسعه می بایستی مورد تفحص بیشتر قرار گیرد و این انتقال می بایستی نه تنها برای انرژی باد بلکه برای سایر تکنولوژیهای مربوط به انرژیهای تجدید پذیر و همچنین روشهای صرفه جویی در انرژی باشد .

#### Performance and operational data

Rated electrical power	2000 watt
Rated output voltage	380 volt a.c.
	3 phase , 50 Hz
Cut-in wind speed	3 m/s
Rated wind speed	8 m/s
Shut-down wind speed	25 m/s
Survival wind speed	40 m/s
Shaft speed at rated output	60 rev/min
Maximum shaft speed	66 rev/min

#### Physical data

##### Turbine

Type: horizontal axis , downwind operating freely in yaw

##### Dimensions

Diameter 5 m

## Blades

Construction: sheet steel with ribs and spars

Number: 3

Control: Centrifugally operated blade pitch control for overspeed protection

Generator: Synchronous or induction generator

Mechanical transmission: 25:1 speed increasing two-stage oil bath gearbox

System weight: 280 kg



## Production

First production : 1969

Production quantity to date: 9(January 1980)

## Miscellaneous

One year warranty.

Annual maintenance comprising lubrication.

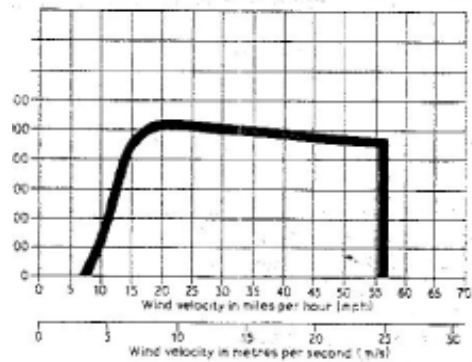
m guyed tubular tower with working platform and railing is standard.



## Variants

Different generators up to double capacity can be incorporated.

Concrete or lattice towers are available , also different tower heights.



Performance and operational data

Rated electrical power	3500watt
Rated output voltage	24/48/96 volt d.c.
Cut-in wind speed	3.6 m/s
Rated wind speed	7.7 m/s
Shut-down wind speed	11.1 m/s
wind speed	49.0 m/s
speed at rated output	110 rev/min
shaft speed	175 rev/min

data

vertical axis , "troposkien" type , with "savnius" starting devices

Dimensions

11.52 m  
7.2 m

Construction : stainless steel made of two piece weld" sheet with integral spar; aerofoil is stretched troposkien shape

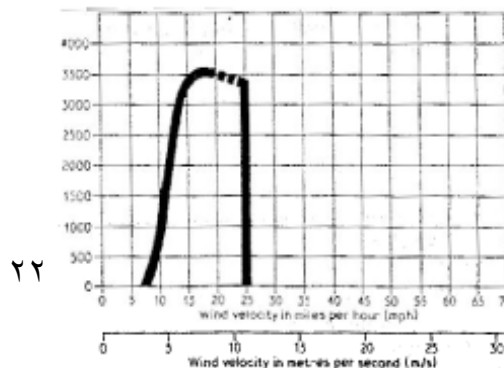
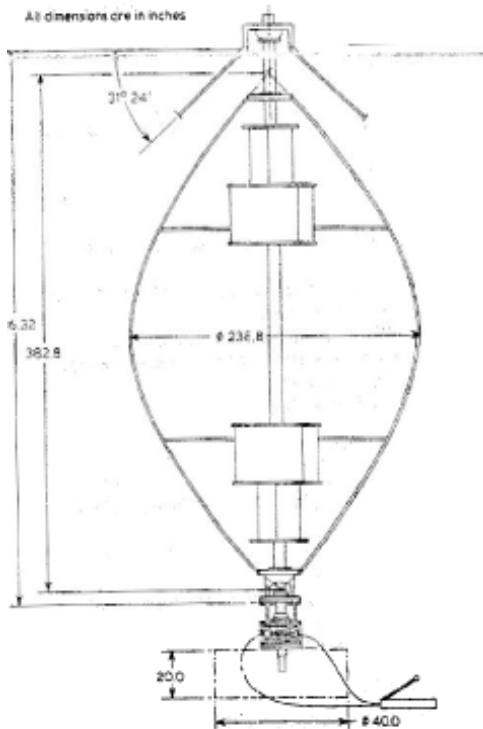
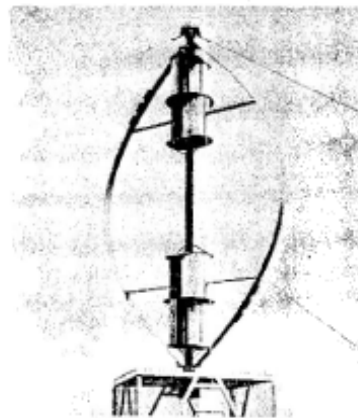
Fixed pitch blades with aerodynamic flaps for

Permanent magnet a.c. generator (rectified)

Mechanical transmission: Direct coupling to

weight  
1407 kg

Wind Turbine Generators



Survival  
Shaft  
Maximum  
(normal)

Physical  
Turbine  
Type:  
type

Height  
Diameter  
Blades

"wrap and  
/ bent to  
Number: 2  
Control:  
overspeed  
Generator:

turbine  
System  
Net

Production

First production: 1978

Production quantity to date: 4 (may 1981)

#### Miscellaneous

Warranty covers complete system for one year.

Maintenance on blades and a.c. generator is required every five years.

Handbook supplied with equipment.

Licus registered trade mark of Bristol Aerospace Ltd.

## فصل نهم

# نیروگاه های انرژی زمین گرمایی (Geothermal Energy Power Plants)

## بخش اول

### انواع و مشخصه های منبع های زمین گرمایی

عمده ترین منبع سیستم های زمین گرمایی در اعماق زمین قرار دارد. ضخامت لایه Lithosphere یا پوسته بیرونی (Crust) و قشر خارجی زمین که شامل قاره ها می شود تقریباً ۱۰۰ کیلومتر (۶۲ مایل) می باشد. در زیر لایه فوق الذکر پوشش نیمه پلاستیکی و نیمه الاستیکی وجود دارد که دمای آن به بیش از ۹۲۵ درجه سانتیگراد (۱۷۰۰ درجه فارنهایت) می رسد. این ناحیه منبع و سرچشمه خمیر مواد معدنی مذاب است که بصورت پریودیک به محلهایی مشخص از لایه Lithosphere تزریق شده و باعث می شود از آتشفشانها و کوههای آتشفشانی بیرون بریزند. این فوران بصورت ترکیبی از گدازه و سنگهای آتشفشانی بزرگ و عظیم جریان می یابد و زمینهایی با ارتفاع غیر عادی بوجود می آورد که زیر سطح آنها گرم است. لایه Lithosphere شامل حداقل ۱۲ صفحه یا منطقه جداگانه است که نسبت به یکدیگر حرکت کرده و جابجا می شوند.

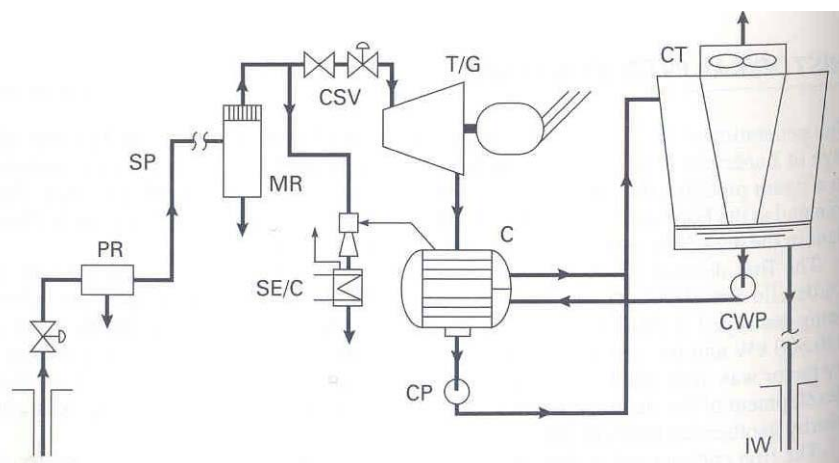
منابع حرارت آبهای گرم در پوسته زمین در مناطقی یافت می شوند که پوسته بیرونی زمین از هم جدا شده باشد که لبه میانی اقیانوس اطلس و قسمت شرقی اقیانوس آرام نمونه هایی از آن می باشد. مناطقی از قبیل ساحل غربی آمریکای جنوبی و ساحل شمال غربی ایالات متحده نمونه هایی از محدوده های موجود هستند که در آن لایه های زمین شامل صفحاتی در حال رخنه کردن به همدیگر و نیرو وارد کردن به هم هستند. در منابع نقطه ای مانند جزیره هاوایی بصورت مجرای دائم و کانال همیشگی بوده و بصورت پریودیک گدازه یا مواد معدنی خمیری شکل را به سطح می آورند که این فرآیند در طی مدت زمان زیاد را در دوره زمین

شناسی شامل می شوند. مهمترین منابع زمین گرمایی قابل توجه از نظر تجاری در سایر نقاط جهان نیز یافت شده اند. در ایران نیز مناطق سبلان، دماوند، تفتان و ... دارای چنین ویژگی می باشد که واحدهای نیروگاه زمین گرمایی در آن احداث شده است.

### انواع نیروگاههای زمین گرمایی

اصولاً سه نوع طرح برای نیروگاههای زمین گرمایی وجود دارد. همچنین ترکیبهای مختلفی از این نیروگاهها برای افزایش بازده طراحی و ساخته شده است. انواع طرحهای نیروگاههای زمین گرمایی عبارتند از:

۱- **طرح بخار مستقیم (Direct Steam):** این طرح بیشتر در مخازن زمینی که نسبت بخار به آب در آنها خیلی زیاد بوده و به صورت بخار خشک است بکار می رود. در چاههای این منابع زمینی، بخار فوق گرم (Super Heat) تولید می شود. بخار خشک از چندین چاه بوسیله خطوط لوله هایی به نیروگاه انتقال می یابد که مستقیماً در توربینهای نوع از نوع واکنشی استفاده می شود. بین هر منبع و نیروگاه، سیستمهای جدا کننده جامد از مایع سانتریفوژ یافت می شود. سیستمهای جدا کننده در نزدیک مخزن زمینی قرار دارد و مانع از ورود ذراتی مثل گرد و غبار و ذرات کوچک سنگریزه به نیروگاه بوده و آنها را برگشت می دهد. در ورودی نیروگاه نیز یک رطوبت گیر برای خشک نمودن کامل بخار موجود است. شکل ۱ دیاگرام ساده شده ای از طرح بخار مستقیم نشان می دهد.



شکل ۱ دیاگرام ساده شده نیروگاه زمین گرمایی از نوع طرح بخار مستقیم

در اکثر کشورها، عملیات خروج گاز به اتمسفر با استانداردهای محلی مطابقت دارد. سطوح بالایی گاز غیر قابل چگالش (Non Condensable Gas (NCG) در بخار زمین گرمایی یافت می شود که معمولاً تا ۵٪ وزن بخار خواهد بود. این گاز در سیستم استخراجی به عنوان یک جزء ضروری طرح فوق است که معمولاً

دو خارج کننده بخار دو مرحله ای قبل و بعد از سیستم خنک کننده استفاده می شود. اما در بعضی موارد توربوکمپرسور هم لازم خواهد بود. یک کندانسور (چگالنده) نوع سطحی در شکل فوق نشان داده شده است. در چنین نیروگاههایی معمولاً کندانسورهای تماس مستقیم اغلب استفاده می شوند.

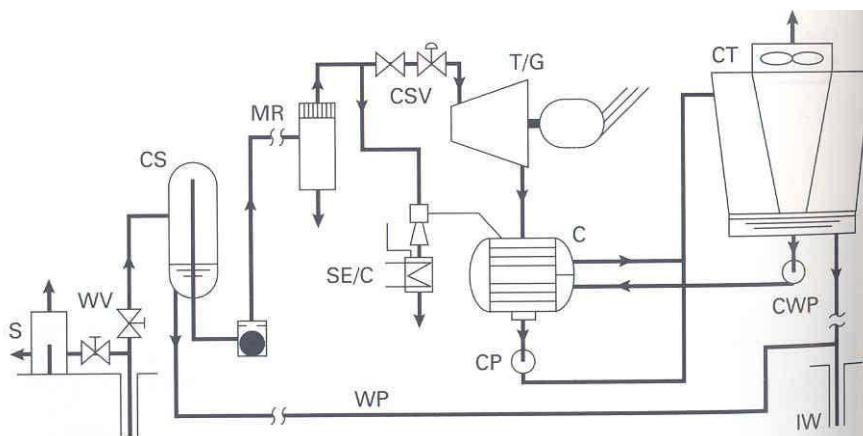
در سیستم جدا کننده گاز غیر قابل چگالش، قبل از آزاد شدن گازها به اتمسفر و در صورتی که گاز مورد نظر مثل سولفید هیدروژن (H<sub>2</sub>S) از حد مشخصی تجاوز کرد، می بایست یک طرح شیمیایی دیگری هم برای جداسازی آن بکار گرفته شود. بعضی واحدهای تولید برق از سیستمهای Stretford برای این منظور استفاده می کنند که در آن سولفور بعنوان محصول بازیافتی خواهد بود. از آنجایی که در این طرح بخار چگالیده بوسیله بویلر همانند یک نیروگاه معمولی بچرخه در نمی آید، لذا ساخت برجهای خنک کن ضروری بنظر می رسد. نرخ توان این واحدها از اندازه های کوچک بین ۱۰ تا ۱۵ مگاوات تا اندازه های متوسطی حدود ۵۵ تا ۶۰ مگاوات و بالاتر حدود ۱۳۵ مگاوات ساخته شده است، اما اخیراً در عمل استفاده از مقادیر اسمی ۲۰ تا ۶۰ مگاوات در هر واحد دیده می شود.

**۲- طرح Flash Steam:** اصولاً مخازن بخار خشک محدودند. در اکثر مخازن زمین گرمایی نسبت آب به بخار بیشتر می باشد که در آن محصول مخزن یک مخلوط دو فاز مایع و بخار است. کیفیت مخلوط (بعنوان مثال درصد وزن بخار) تابعی از حالت سیال مخزن است و در آن ابعاد مخزن و فشار دهانه مخزن با یک سوپاپ دهانه مخزن و یا یک صفحه آبکاری می توان روزه را کنترل می شود. معمولاً کیفیت بخار چنین منابعی از رنج ۱۰% تا ۵۰% می باشد. روش قراردادی جداسازی فازها و استفاده کردن از بخار برای به حرکت درآوردن توربین بخار، در مواقعی که فشار منبع کم باشد، معمولاً ۰,۵ تا ۱ مگا پاسکال در فازهای مایع و بخار تفاوت می کند. عمل جداسازی فازها در غلظت ۱۷۵ تا ۳۵۰ بوسیله عمل سانتریفوژ انجام می پذیرد و جداکننده های Cyclone با کارایی بالا، کیفیت بخار منطقه را به بیشتر از ۹۹,۹۹% می رسانند. مایع حاصل از جداسازی بوسیله چاههای تزریق به بیرون دفع می شود. طرح فوق الذکر به دو طرح زیر تقسیم می شود که به شرح زیر است:

**۱-۲ طرح Single Flash:** یک نمونه از دیاگرام ساده شده ای از این طرح در شکل ۲ نشان داده شده است. سیال دو فاز بدست آمده از چاهها بطور افقی و مماسی به داخل یک لوله فشار عمودی استوانه ای به نام جدا کننده های Cyclone هدایت می شود. مایع جدا شده به طرف چاه خروجی جریان می یابد. در این مجرای استوانه ای یک لوله ایستاده عمودی وجود دارد که در آن بخاری که در مجرا به طرف بالا حرکت می کند از آن لوله ایستاده خارج می شود. این چنین طراحی را بنام "جداکننده خروجی تحتانی" نامیده می شود و بسیار ساده است. بدلیل نداشتن قسمتهای متحرک بعضی اوقات برای جدایی بهتر دو فاز مایع و بخار از هم از پره های موجود در جدا کننده Cyclone استفاده می شود. بخار خروجی از جدا کننده Cyclone به یک شیر اطمینان یک طرفه ساچمه ای وارد می شود که شیر مزبور از ورود مایعی که وارد خط لوله بخار در طی برگشتن می



شود جلوگیری می کند. طرح فوق بسیار نزدیک به طرح بخار خشک است ولی تفاوت اصلی آن از حجم زیاد مایعی که جابجا می شود ناشی می شود. برای طرحهای نیروگاهی ۵۵ مگاوات از نوع Single Flash نوعاً حدود ۶۳۰ کیلوگرم بر ثانیه مایع اضافی تولید می شود در حالی که در طرح بخار مستقیم این رقم به حدود ۲۰ کیلوگرم بر ثانیه می رسد که نسبت حدود ۳۰/۱ را خواهد داشت. طرح فوق الذکر احتیاج دارد به یک سیستم تزریق خارجی با طراحی خوب و وسیع که شامل چاهها و لوله هایی است که با توجه به شناختی که از مخازن خواهیم داشت، آن طراحی می شود.



شکل ۲ دیاگرام ساده شده نیروگاه زمین گرمائی طرح Single Flash

برای سیستم های مرتب شده و جمع آوری شده از سیال زمینی چندین انتخاب در دسترس است تا سیالهای زمینی در طرحهای مربوط به Flash Steam، جمع آوری، پردازش، پخش و مرتب شوند. پردازش های مورد نیاز با توجه به طرحهای Single Flash عبارتند از:

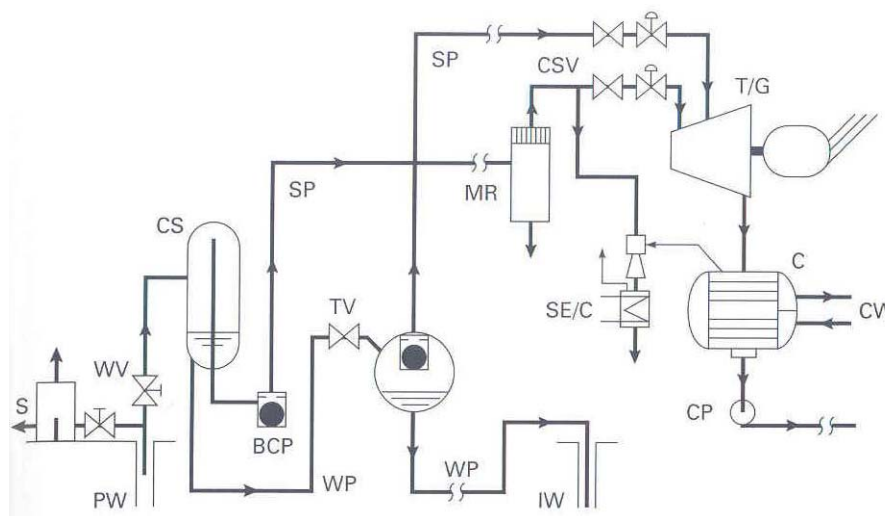
الف- جداکننده ها در هر سرچشمه، لوله های بخار به طرف موتورخانه و لوله های آب گرم از هر چاه تولیدی به چاههای خروجی.

ب- لوله های دو فازی از هر چاه به نیروگاه، جداکننده ها در نیروگاه، لوله های کوتاه بخار به طرف توربین و لوله های آب گرم از نیروگاه به چاههای خروجی.

پ- لوله های دو فازی از چاهها به جداکننده های مصنوعی در هر منطقه، لوله های بخار از همان منطقه به نیروگاه و لوله های آب گرم از منطقه به چاههای خروجی.

۲-۲ طرح Double Flash: این طرح تقریباً شبیه به طرح Single Flash است، با این تفاوت که مایع جدا شده در جداکننده Cyclone دوباره به یک حباب با فشار بالا رفته و بخار خارج شده از حباب به یک توربین فشار پایین جداگانه و یا به یک طبقه مشخصی از توربین اصلی فرستاده می شود. طرح Double Flash گران بوده و

علت آن بدلیل لوله کشی اضافی برای بخار فشار پایین و همچنین کنترل اضافی دریچه ها و توربین بزرگتر و یا توربین اضافی دیگر می باشد. شکل ۳ دیاگرام یک نیروگاه از نوع Double Flash را نشان می دهد.



شکل ۳ دیاگرام ساده شده نیروگاه زمین گرمائی طرح Double Flash

برای طرحهای Double Flash دو پردازش اضافی نیز افزوده می شود که عبارتند از:

الف- جداکننده ها و تبخیرکننده های سریع در سرچشمه، خطوط بخار فشار بالا و فشار پایین به نیروگاه و لوله های آب گرم از هر چاه تولیدی به چاه خروجی.

ب- لوله های دو فاز از هر چاه به نیروگاه، جداکننده ها و تبخیرکننده های سریع در نیروگاه، خطوط کوتاه بخار فشار بالا و پایین به توربین ها و لوله های آب گرم از نیروگاه به چاههای خروجی.

پ- لوله های دوفازی از چندین چاه با ایستگاههای جدا کننده مصنوعی در هر منطقه، لوله های بخار فشار بالا و فشار پایین از هر منطقه به نیروگاه و لوله های آبگرم از منطقه به چاههای خروجی .

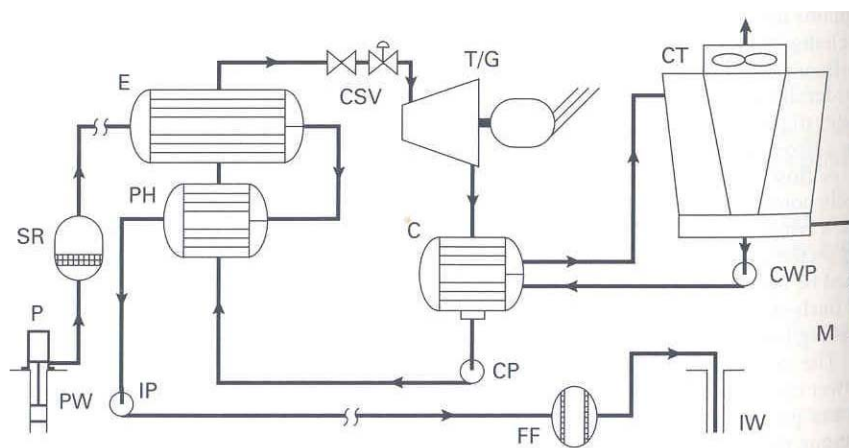
ت- لوله های دوفاز از چندین چاه به جداکننده های مصنوعی در هر منطقه، لوله های بخار فشار بالا و لوله های آب گرم به طرف موتورخانه، تبخیرکننده های سریع در نیروگاه، خطوط بخار فشار پایین کوتاه به توربین و لوله های آب گرم از نیروگاه به چاههای خروجی.

بهترین انتخاب از نظر اقتصادی و بحساب آوردن شرایط محلی ویژه شامل دما، فشار و کیفیت سیال زمینی خواهد بود. همچنین باید به مکان و موقعیت مکانی نیروگاه و شرایط بهره برداری دقت نمود بطوری که در موقع ضرورت تغییرات مورد نیاز برای توسعه طرح امکان جاسازی واحدهای اضافی را امکان پذیر نماید.

۳- **طرح Binary:** در یک طرح باینری انرژی حرارتی سیال زمینی از طریق یک مبدل حرارتی به سیال کاری دوم به منظور کار در یک چرخه رانکین انتقال می یابد. در این حالت سیال زمینی با قسمتهای متحرک

نیروگاه تماس نداشته و طرح با نیروی مفید خواهد بود. چنین حالتی در شرایطی که سیال زمینی دمایی کمی دارد، یعنی کمتر از  $300^{\circ}\text{F}$  ( $150^{\circ}\text{C}$ ) یا اینکه سیال زمینی با عدم چگالش بالا یا خوردگی و میزان انرژی پتانسیل بالا اتفاق می افتد. مشکلی که وجود دارد این است که ممکن است سیال زمینی سریع تبخیر شود. این مساله در پمپی که در زیر چاه قرار دارد پیش می آید. در این حالت بازای هر دمایی سیال داده شده فشار به بالای سطح فشار اشباع افزایش می یابد. اکثر نیروگاههای باینری با استفاده از پمپهای چاه عمل می نمایند که در آن سیال زمینی از چاه تولیدی پس از خروج از مبدل گرمائی و ورود به چاه تزریق نیروگاه در فاز مایع باقی می ماند.

در اولین نیروگاههای زمین گرمایی بصورت اقتصادی در Larderello از نوع باینری، از بخار زمین گرمایی استفاده شده بود تا آب تمیز را برای توربین های نیروگاه بصورت بخار تبدیل نماید. بخاطر محدودیت مواد موجود در آن زمان، از بخار خورنده در توربین ها بطور مستقیم استفاده نشد. یک دیاگرام برای طرح Binary اساسی در شکل ۴ نشان داده شده است.



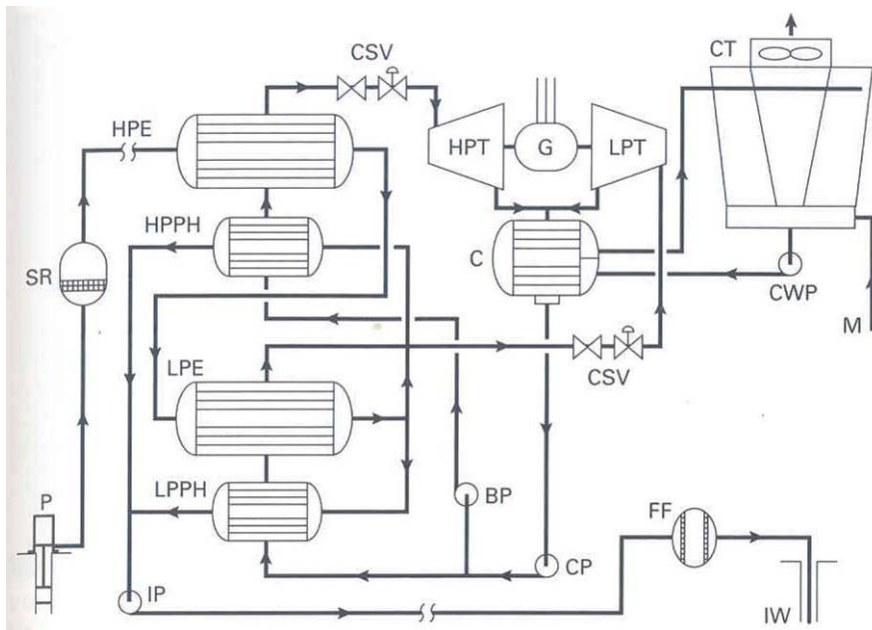
شکل ۴ دیاگرام ساده شده نیروگاه زمین گرمائی طرح Binary

چرخه توان شامل یک پیش گرم کن، یک تبخیر کن و یک مجموعه از دریچه های کنترل، یک توربین ژنراتور، یک چگالنده و یک پمپ تغذیه است. همچنین بسته به شرایط مکانی از هوا یا آب برای خنک کاری استفاده می شود. اگر خنک کاری بصورت مرطوب باشد می بایست یک منبع مستقل از آب وجود داشته باشد، زیرا که بخار زمینی چگالنده همانند طرحهای Direct Steam و Flash Steam در دسترس نیست. بدلیل آلودگیهای شیمیایی، آب نمک برای خنک کاری مناسب نیست. در اینصورت ممکن است طراح محدوده وسیعی از سیالهای کاری مناسب برای سیکل توان در اختیار داشته باشد. برای انتخاب سیال بایستی تطابق ترمودینامیکی خوب با مشخصات ویژه سیال زمینی مخصوصاً در دمایی سیال زمینی را دارا باشد. مشخصات سیالهای کاری مهم عبارتند از:

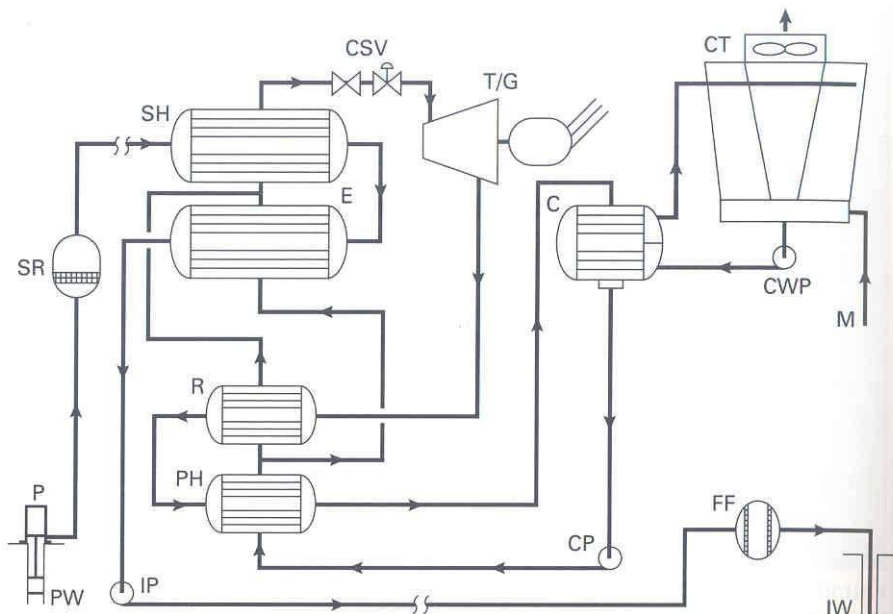
- دما و فشار بحراني
- مشخصات اشباع (شامل اینکه آیا قابلیت برگشت از حالت چگالیده را دارد یا نه؟)
- پایداری دمایی
- قابلیت اشتغال
- سمی بودن
- مضر بودن برای آزن
- ضریب انتقال حرارتی
- سرعت صورت در شرایط خروجی توربین
- هزینه

هیدروکربنهایی مثل ایزوبوتان، ایزوپنتان و پروپان سیالهایی کاری مناسبی هستند، در عین حال که منجمد کننده های خوبی نیز می باشند. سیال بهینه روی هم رفته یک ضریب کارکرد بالا با ایمنی و عمل اقتصادی خوب را دارد. طرح نشان داده شده در شکل ۴ یک طرح پایه برای سیکل رانکین است. طرحهای پیشرفته تر در بازده های بالاتر نیز وجود دارد. برای مثال در یک نوع چرخه Cascade، بیش از یک سطح فشار تبخیرکن استفاده می شود. لذا توان خروجی زیادتری را برای همان شرایط سیال زمینی دارد، اگر چه هزینه و در ضمن پیچیدگی بالاتری را هم خواهد داشت شکل ۵ یک طرح باینری Cascade با فشار دوگانه (فشار بالا و پایین) را نشان می دهد.

واحد توان نیز یک توربین فشار بالا و یک توربین فشار پایین که به یک ژنراتور وصل اند را شامل خواهد بود. سیال زمینی به خوبی از میان یک تبخیرکن فشار بالا (دمای بالا) و فشار پایین (دمای پایین) و پیش گرم کن های فشار و دمای بالا و همچنین پیش گرم کن های فشار و دمای پایین عبور می کند. اگر مخلوطی از سیال های مختلف برای سیال عامل مثل ایزوبوتان و ایزوپنتان یا آب و آمونیاک انتخاب شود در آنصورت در دماهای متغیر، عمل چگالش و تبخیر با فشار ثابت صورت می گیرد. این مشخصات یک تبخیر نزدیک مابین آب نمک و سیال عامل تبخیر شونده می شود. علاوه بر این اگر یک Heat Recuperator استفاده شود تا سیال کاری را از قبل گرم کند در اینصورت آب خنک کن و سیال عامل (چگالش) بازده های بالایی مبدل حرارتی و بازده های بهتر کلی را موجب می شود. هر دو حالت اساس نمونه Kalina از طرح باینری نیروگاه زمین گرمایی می باشد که دیاگرام ساده شده آن در شکل ۶ نشان داده شده است.



شکل ۵ دیاگرام ساده شده نیروگاه زمین گرمائی طرح باینری Cascade با فشار دوگانه



شکل ۶ دیاگرام ساده شده نیروگاه زمین گرمائی طرح باینری از نوع Kalina

#### ۴- بررسی اقتصادی نیروگاههای زمین گرمایی:

هزینه مربوط به ساخت و راه اندازی يك نیروگاه زمین گرمایی در حد وسیعی می تواند تغییر کند و به

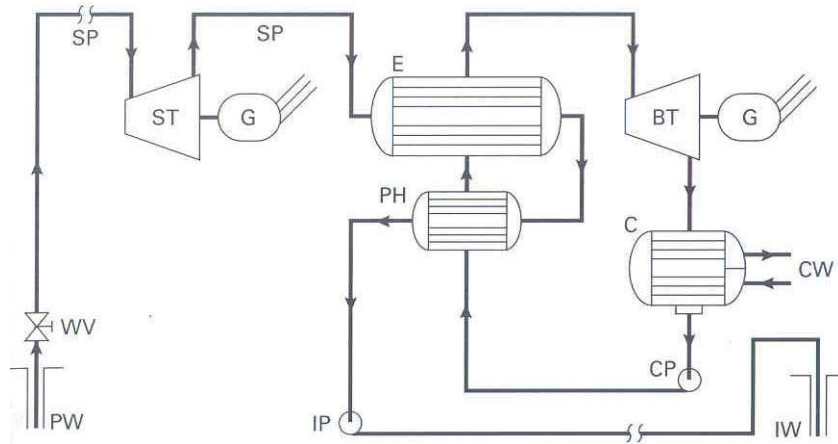
ضرایب زیر مربوط می شود:

- نوع منبع (بخار یا آب گرم)
- اندازه نامی نیروگاه
- دمای منبع
- نوع نیروگاه (Single/Double Flash، باینری و ...)
- محصول از نظر حجمی مخزن
- تغییرات آب و هوایی
- هزینه سرمایه گذاری
- هزینه کار

سه ضریب اول از تعداد چاههایی که باید حفر شود متاثر می شوند. با استفاده از هزینه نوعی و پتانسیل توان برای تولید چاهها، یک چاه واحد می تواند قیمتی حدود ۱۰۰ تا ۴۰۰ دلار برای هر کیلووات داشته باشد. سه مورد دیگر، هزینه سرمایه گذاری سیستم مبدل انرژی را تعیین می کند. دو مورد آخر به هزینه بهره برداری طرح مثل قیمت و هزینه سرویس، بهره برداری و نگهداری (O&M) مربوط می شوند. هزینه های سرمایه گذاری بر حسب کیلو وات تغییر می کند و این تغییر به صورت معکوس نسبت به دما و مقادیر نامی خواهد بود. هزینه های نگهداری و تعمیرات سالانه با مقادیر نامی افزایش می یابد، اما وابسته به دمای سیال زمینی و اندازه طرح است. این هزینه ها در مواقعی که با منابع انرژی تجدیدناپذیر و بطور مستقل برای مکانهایی که الکتریسیته بوسیله موتورهای دیزلی کنترل می شود مقایسه شوند مناسب می باشند.

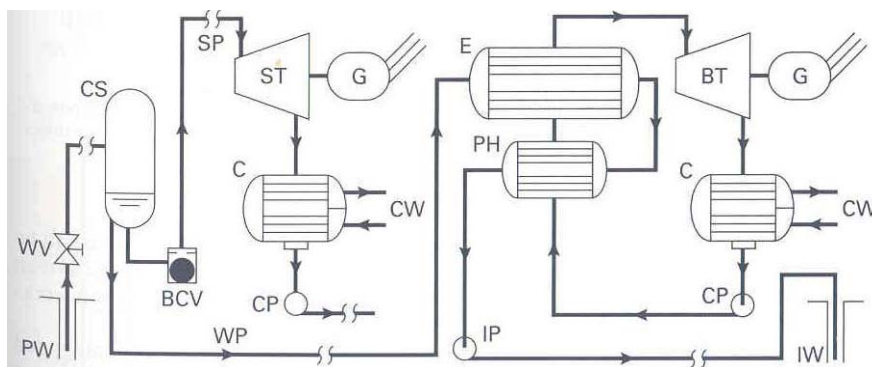
۴- طرح های ترکیبی نیروگاههای زمین گرمائی

نیروگاه ترکیبی باینری و بخار مستقیم



شکل ۷ دیاگرام ساده شده نیروگاه زمین گرمائی طرح باینری و بخار مستقیم

نیروگاه ترکیبی باینری و Single Flash

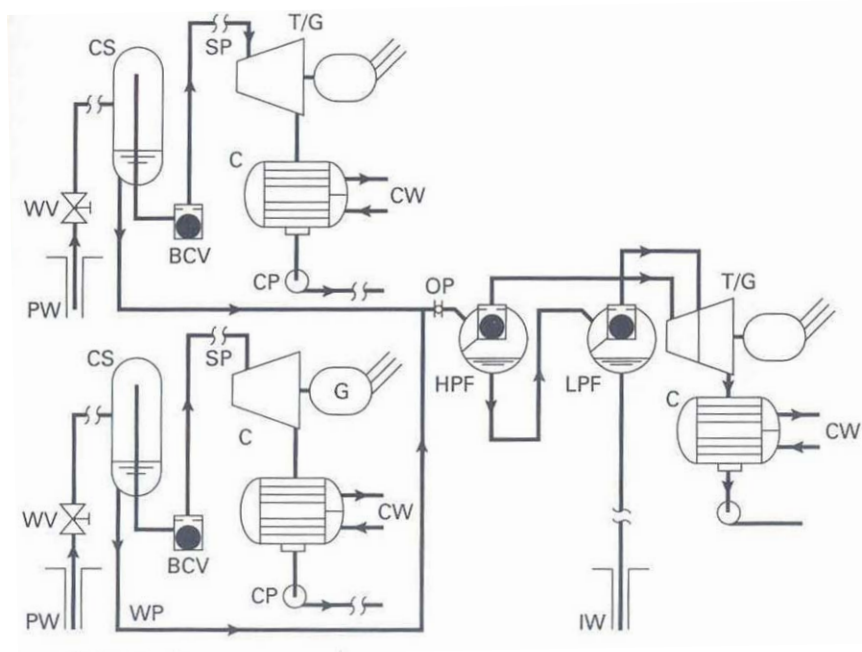


شکل ۸ دیاگرام ساده شده نیروگاه زمین گرمائی طرح باینری و Single Flash



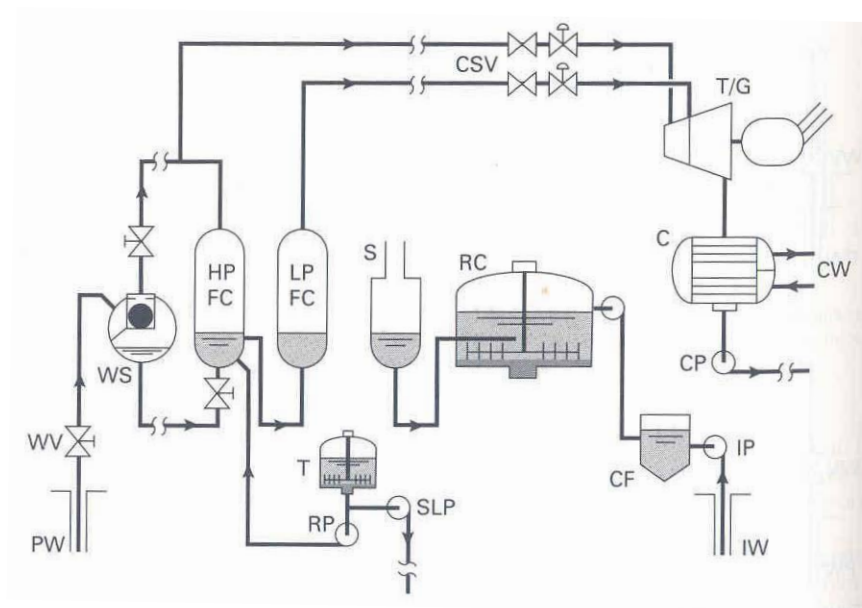


نیروگاه ترکیبی Single Flash و Double Flash



شکل ۱۰ دیاگرام ساده شده نیروگاه زمین گرمایی طرح Double Flash و Single Flash

نیروگاه ترکیبی Flash Crystalizer and Reactor Clarifier



شکل ۱۱ دیاگرام ساده شده نیروگاه زمین گرمایی نوع Flash Steam با فناوری کنترل کننده Flash Crystalizer and Reactor Clarifier

## نیروگاه ترکیبی فسیلی و زمین گرمایی

## ۵- نحوه عملکرد نیروگاه زمین گرمایی

## ۶- بررسی اقتصادی نیروگاه زمین گرمایی

## ۷- علائم اختصاری بکار رفته در دیاگرام نیروگاهها

<b>BCV</b>	Ball-Check Valve	<b>LPPH</b>	Low-Pressure Preheater
<b>BP</b>	Booster Pump	<b>LPT</b>	Low-Pressure Turbine
<b>BT</b>	Binary Turbine	<b>M</b>	Makeup water
<b>C</b>	Condenser	<b>MR</b>	Moisture Remover
<b>CF</b>	Clarifier Filter	<b>OP</b>	Orifice Plate
<b>CP</b>	Condensate Pump	<b>P</b>	(Well) Pump
<b>CS</b>	Cyclone Separator	<b>PH</b>	Preheater
<b>CSV</b>	Control and Stop Valve	<b>PR</b>	Particulate Remover
<b>CT</b>	Cooling Tower	<b>PRV</b>	Pressure-Reducing Valve
<b>CW</b>	Cooling Water	<b>PW</b>	Production Well
<b>CWP</b>	Cooling Water Pump	<b>R</b>	Recuperator
<b>E</b>	Evaporator	<b>RC</b>	Reactor Clarifier
<b>F</b>	Flasher	<b>RP</b>	Recirculating Pump
<b>FF</b>	Final Filter	<b>S</b>	Silencer
<b>G</b>	Generator	<b>SE/C</b>	Steam Ejector/Condenser
<b>GC</b>	Gas Compressor	<b>SH</b>	Superheater
<b>HPE</b>	High-Pressure Evaporator	<b>SLP</b>	Sludge Pump
<b>HPF</b>	High-Pressure Flasher	<b>SP</b>	Steam Piping
<b>HPFC</b>	High-Pressure Flash Crystallizer	<b>SR</b>	Sand Remover
<b>HPPH</b>	High-Pressure Preheater	<b>ST</b>	Steam Turbine
<b>HPT</b>	High-Pressure Turbine	<b>T</b>	Tichener
<b>IP</b>	Injection Pump	<b>T/G</b>	Turbine Generator
<b>IW</b>	Injection Well	<b>TV</b>	Throttle Valve
<b>LPE</b>	Low-Pressure Evaporator	<b>WP</b>	Water Piping
<b>LPF</b>	Low-Pressure Flasher	<b>WS</b>	Wellhead Separator
<b>LPFC</b>	Low-Pressure Flash Crystallizer	<b>WV</b>	Wellhead Valve

## فصل نهم

# نیروگاه های انرژی زمین گرمایی (Geothermal Energy Power Plants)

## بخش دوم

### مقدمه:

انرژی زمین گرمایی از حرارت طبیعی مواد مذاب درون زمین سرچشمه می‌گیرد. این انرژی در اطراف کوه‌های آتشفشانی عهد حاضر و در روی کمر بند زمین لرزه جهانی متمرکز شده است. از نشانه‌های بارز انرژی زمین گرمایی در روی زمین می‌توان چشمه‌های آب گرم، آبفشانها و نواحی فعال زمین دیده می‌شوند.

اثرات مخرب استفاده از سوخت‌های فسیلی بر روی محیط زیست و همچنین غیرقابل تجدید بودن این سوخت‌ها، توجه بشر را بسوی انرژی‌های قابل تجدید معطوف داشته است. در این میان انرژی‌های زمین گرمایی جهت تولید برق و استفاده مستقیم حرارتی مورد توجه فراوان قرار گرفته است. امروزه در جهان از این انرژی تقریباً ۶۰۰۰ MW برق و ۱۳۰۰۰ MW نیروی حرارتی تولید می‌شود البته مخازن زمین گرمایی قبل از هر چیز در مناطق یا کشورهایایی وجود دارند که زمین آنها دارای فعالیت‌های آتشفشانی است مانند: آمریکا – ایسلند – ایتالیا و ...، که این عامل خود سبب به وجود آمدن گسل‌ها و انبوه شدن لایه‌ها و در نتیجه مخازن آب‌های گرم می‌شود. از طرفی دیگر استفاده از ژئوترمیک در جاها و مواقعی کاملاً مفید می‌باشند که سازند گرم زمین در اعماق خیلی کمی وجود داشته باشند. برای آینده‌ای دور، فکر و اندیشه استفاده از انرژی تمام نشدنی زمین گرمایی از اعتبار خاصی برخوردار خواهد بود. در حال حاضر برای بهره برداری و استفاده کامل از این انرژی لازم است کارهای زیادی صورت گیرد. هم اکنون برای تولید برق و گرم کردن ساختمانها در ژاپن، آلاسکا،

ایسلند و دیگر کشورها از انرژی ژئوترمیکی استفاده می‌شود، در این راستا می‌توان آبها و حمام های آب گرم محلی را نیز ذکر کرد. بر اساس تصاویر ماهواره (ERTS1) برداشت شده توسط آمریکا در سال ۱۹۷۲ میلادی، کشور ایران در کل از لحاظ زمین گرمایی شاخص بوده و دارای دریاچه های زیر زمینی آب گرم و مخازن ژئوترمیکی فراوانی می‌باشد، پهنه جغرافیایی ایران در کمربند انرژی زمین گرمایی قرار گرفته و دارای نشانه‌های بارز این انرژی در اطراف آتشفشانهای خاموش سبلان، دماوند، سهند، تفتان و بزمان است.

بر اساس مطالعات انجام شده در وزارت نیرو، مناطق سبلان، دماوند، ماکو، خوی و سهند جهت تولید نیروی برق و استفاده مستقیم از این انرژی مناسب می‌باشند. اخیراً در مرکز تحقیقات نیرو (متن)، پژوهشهای نهائی جهت حفر اولین چاه اکتشافی در منطقه سبلان در حال انجام است و در آینده‌ای نزدیک تولید برق از نیروگاههای زمین گرمایی در ایران شروع خواهد گردید.

### تعریف انرژی ژئوترمیک (زمین گرمایی):

انرژی که از گرمای زمین به دست می‌آید، به دو صورت به سطح زمین منتقل گردیده و از آن استفاده می‌شود:

- (۱) آب و هوای زیر زمینی از اعماق زمین به وسیله تلمبه به سطح منتقل می‌گردند.
  - (۲) در صورتی که در اعماق زمین سنگ های خشک گرم وجود داشته باشد از روش تزریق آب به اعماق زمین و خارج کردن آن از زمین به وسیله تلمبه استفاده می‌شود. به این صورت که دو چاه موازی در کنار هم حفر می‌کنند؛ در یک چاه آب تزریق می‌شود این آب با تماس با سنگها گرم شده و از طریق چاه دیگر به صورت مایع یا بخار داغ به وسیله تلمبه به سطح زمین انتقال می‌یابد.
- برای حوزه ژئوترمیکی ۴ عامل لازم می‌باشد:

- (۱) چشمه گرمایی: مرکز آتشفشان یا یک پلوتون خنک نشده.
- (۲) آب های گرم زیر زمینی.
- (۳) نفوذ پذیری خوب.
- (۴) یک لایه غیر قابل نفوذ آب.

### نمونه های موجود منابع زمین گرمایی:

بخار داغ خشک:

وجود این منبع گرمایی بهترین شرایط را مهیا می‌سازد برای:

- (۱) تولید برق مستقیم.
- (۲) استفاده از گرما برای گرم کردن محیط.

این بخار معمولاً در میان سنگ های بدون تخلخل در زیر فشار خیلی زیاد وجود دارد و دارای دمایی حدود ۲۰۰ درجه سانتی گراد است. با وجود چاه این بخار به طور مستقیم به توربین نیروگاه ها هدایت می شود. تنها نکته منفی بخار این است که وجود این نوع منبع در جهان خیلی محدود می باشد. بخار سرد و خیس:

بخار سرد و خیس از لایه هایی که دارای آب داغ می باشند با کاستن فشار به دست می آید. دمایی میانگین این بخار ۱۰۰ درجه سانتی گراد است. اما در برخی از موارد استثنایی مثلاً در مکزیک دمایی بخار ۳۴۰ درجه سانتی گراد است. تعداد این نوع چشمه حدوداً ۲۰ برابر بخار داغ خشک موجود می باشد.

آب داغ:

آب داغ که دمایی بیش از ۱۰۰ درجه سانتی گراد است و به خاطر موجود بودن نمک های حلال در آن به صورت مایع وجود دارد و نه به صورت گاز.

آب گرم:

از آب گرم که دمایی زیر ۱۰۰ درجه سانتی گراد دارد معمولاً برای اهداف گرمایی مانند حمام های گرمایی بهره برداری می کنند. بعد از حفر چاه این آب به صورت فواره عمل کرده و بیرون ریخته می شود که این عمل سببی صرفه جویی در هزینه ها است.

سیستم آبهای تحت فشار:

این نوع آبها در میان طبقاتی از شن و ماسه انبوه موجود می باشند. با وجود سنگهای محکم و بدون تخلخل در اطراف این آبها حدود ۶۵ میلیون سال در زیر فشار خیلی زیاد ، حبس می باشند. دمایی آن حدود ۲۰۰ درجه سانتی گراد می باشد. بر اثر حفاری این آب با فشار کاملاً زیاد و ترکیبی از متان و فسیل های موجود خارج می گردد و استفاده از آن برای اهداف گرمایی می باشد. محل آنها در سواحل خلیج مکزیک در امریکا در عمقی ما بین ۱۸۰۰ تا ۵۵۰۰ متری و تعداد آنها حدود ۱۷۰۰ می باشد.

### مخازن زمین گرمایی و تکنولوژی تولید برق:

مخازن زمین گرمایی بر خلاف مخازن نفت سیستم های دینامیکی هستند و بطور کلی به دو دسته تقسیم می شوند:

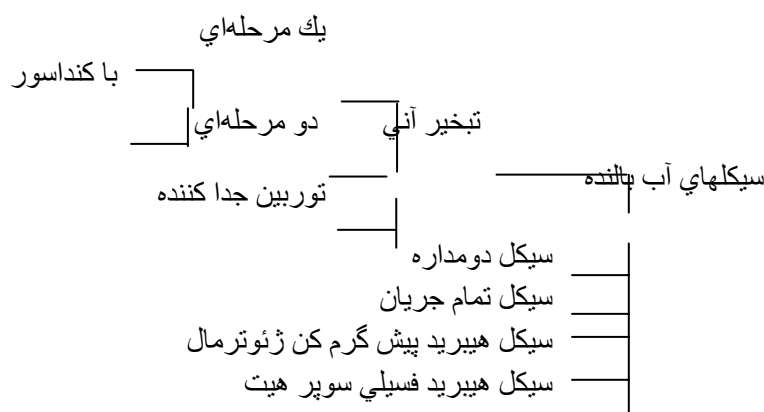
- **مخازن با سیستم بخار بالنده:**<sup>۱</sup> در این سیستم بخار تنها فاز موجود در مخزن را تشکیل می دهد.

بخار اشباع دارای حداکثر انتالپی، در فشار ۳ Mpa و ۲۳۴ درجه سانتیگراد می باشد. بطور دبی مخازن بخار خشک در دارای فشارهای بالاتر از ۳ Mpa که حدوداً معادل است با عمق ۳۰۰ متری

زیر سطح سفره‌های آبی، یافت نمی‌شوند. اغلب چاه‌های تولیدی میدان زمین‌گرمایی لاردرلو<sup>۱</sup> (ایتالیا) بخار خشک را از عمق ۴۰۰ تا ۶۰۰ متری درون زمین تولید می‌کنند. اینگونه میدانها بسیار نادر بوده و تنها ۵ درصد کل میدانهای زمین‌گرمایی جهان را تشکیل می‌دهند.

**مخازن با سیستم آب بالنده<sup>۲</sup>:** در این سیستم آب داغ تحت فشار مخزن، فاز موجود در مخزن زمین‌گرمایی است. درجه حرارت مخازن این سیستم طیف وسیعی را (تا کمی بالاتر از درجه حرارت بحرانی) در بر می‌گیرد. بطور مثال درجه حرارت سیال زمین‌گرمایی در میدان سروپرویتو<sup>۳</sup>، (مکزیک) ۳۸۸ درجه سانتیگراد است. در سیستم آب بالنده، آب داغ در نتیجه کم شدن فشار به بخار تبدیل می‌شود. در نتیجه در عمق معینی از چاه‌های تولیدی مخلوطی از دو فاز آب و بخار موجود می‌آید. اینگونه مخازن بیش از ۹۵ درصد منابع زمین‌گرمایی جهان را تشکیل می‌دهند و از اینرو سیکل‌های متعددی برای استفاده از انرژی این منابع موجود است که بصورت زیر طبقه‌بندی می‌شوند:

بدون کندانسور



از میان سیکل‌های نامبرده سیکل تبخیر آبی و سیکل دو مداره از اهمیت بیشتری برخوردارند و رایج‌تر می‌باشند. در شکل‌های (۱، ۲ و ۳) به ترتیب سیکل تبخیر آبی یک مرحله‌ای، دو مرحله‌ای و دو مداره بصورت شماتیک نشان داده شده است.

در سیکل تبخیر آبی یک مرحله‌ای، فشار آب داغ حین گذر از مخزن زیرزمینی در سرچاه کاهش می‌یابد. پس از عبور از جدا کننده، بخار خشک اشباع و آب داغ از هم جدا می‌شوند. بخار خشک که تنها قسمت کوچکی از خروجی چاه را تشکیل می‌دهد معمولاً با فشار پائین‌تر از ۸ bar وارد توربین می‌شود و پس از خروج از توربین با آب خنک‌کن در کندانسور تماس مستقیم مخلوط شده و قسمتی از

۱. Larderello.

۲. Water Dominated System.

۳. Cerro Prieto.

آن توسط پمپ کندانسور در سیکل کندانسور - برج خنک کن گردش می‌کند و قسمتی نیز نهایتاً دوباره به زمین تزریق می‌گردد. آب داغ باقیمانده در جدا کننده بوسیله لوله به منبع آبهای راکد منتقل شده و دوباره به زمین تزریق می‌گردد.

در سیکل تبخیر آبی دو مرحله‌ای آب داغ خروجی از جدا کننده مرحله اول به جدا کننده فشار ضعیف منتقل می‌شود که پس از تبخیر، بخار حاصل از آن به طبقه فشار ضعیف توربین فرستاده می‌شود. سیکل دو مداره، از دو مدار مستقل تشکیل شده است. مدار اول مربوط به استخراج سیال از چاه و انتقال آن به مبدل حرارتی است. در مبدل حرارتی بخش قابل توجهی از انرژی حرارتی سیال، جذب مدار دوم می‌شود که از توربین و چگالنده تشکیل شده است. سیال‌های عامل مورد استفاده در سیکل دو مداره عبارتند از:

۲ متیل پروپان، ایزوبوتان، فریون، آمونیاک و غیره که بدلیل نقطه جوش پائین، تبخیر شده به بخار تحت فشار تبدیل می‌شوند. بعد از انجام کار در توربین، سیال عامل وارد چگالنده مدار بسته (سطحی) شده و سپس توسط پمپ تغذیه جهت تداوم سیکل به مبدل حرارتی هدایت می‌شود.

بر اساس مطالعات انجام شده منابع زمین‌گرمایی ایران از نوع سیستم آب بالنده می‌باشند. بر اساس اکتشافات اولیه منطقه مشکین شهر سبلان برای علمیات اکتشافی تکمیلی و محل حفر اولین چاه زمین‌گرمایی در اولویت قرار گرفته است. بر اساس مطالعات ژئوشیمیایی چشمه‌های آب گرم و کاربرد ژئوترموترهای شیمیایی درجه حرارت مخزن میدان زمین‌گرمایی مشکین شهر بیش از ۲۰۰ درجه سانتیگراد است.

با در دست داشتن این اطلاعات اولیه می‌توان سیکل تبخیر آبی را برای میدان زمین‌گرمایی مشکین شهر در نظر گرفت. سیکل تبخیر آبی دو مرحله‌ای با کندانسور از این نظر ساده‌تر از سیستم دو مداره است که در این سیکل احتیاجی به مبدل حرارتی، سیال ثانویه و پمپ سیال ثانویه نیست بعلاوه هزینه تجهیزات نیروگاهی سیستم تبخیر آبی بمراتب پائین‌تر از سیستم دو مداره است. سیستم دو مداره دارای تکنولوژی پیچیده‌تری است چون سیال ثانویه همانند فریون و ایزوبوتان و غیره فرار می‌باشند و اغلب سمی و قابل اشتعال و در نتیجه باید از خروج آنها به اتمسفر جلوگیری شود. بزرگترین مزیت نیروگاه‌های با سیکل دو مداره در مقایسه با سیکل تبخیر آبی یکی از محدوده کارکرد آنها از نظر درجه حرارت سیال زمین‌گرمایی می‌باشد که توانایی تولید الکتریسته از منابع آب داغ با درجه حرارت‌های پائین تا حدود ۸۵ درجه سانتیگراد را دارد در حالیکه محدوده کارکرد سیکل تبخیر آبی از حدود ۱۸۰ درجه سانتیگراد به بالا است و در همین محدوده نیز اقتصادی می‌باشد.

### سیکلهای تبخیر آبی (Flash Cycles)

منابع مورد استفاده این سیکلها منابع بالنده (Water Dominated) می‌باشند که دارای دمای بالاتر از C ۱۸۰۰ بوده و بیشتر از ۹۰ درصد از منابع زمین گرمایی موجود در دنیا را تشکیل می‌دهند. در این منابع حجم آب داغ تحت فشار بیشتر از بخار موجود می‌باشد. نیروگاههای تبخیر آبی به دو دسته نیروگاه سرچاه و نیروگاه مرکزی تقسیم می‌شوند. در نیروگاه سرچاه (شکل ۱)، مخلوط آب داغ و بخار خروجی از چاه وارد جداکننده سرچاه گردیده و بخار حاصل از آن پس از عبور از رطوبت گیر وارد توربین می‌شود. بخار پس از انجام کار در توربین به جو زمین فرستاده می‌شود. این نیروگاهها در نزدیکترین محل به چاه تولید نصب گردیده و عموماً دارای توان خروجی پائین می‌باشند. نیروگاه تبخیر آبی مرکزی شامل دو نیروگاه تبخیر آبی یک مرحله‌ای و دو مرحله‌ای (شکلهای ۲ و ۳) می‌باشد. این نیروگاهها در فاصله دورتری از چاه تولید نصب می‌گردند. و معمولاً از چندین چاه تولید (بسته به قدرت طراحی شده نیروگاه) استفاده می‌کنند. در نیروگاههای مرکزی علاوه بر تجهیزات نیروگاه سرچاه، از کندانسور، برج خنک کن و اجکتورگازهای غیرقابل میعان استفاده می‌شود. در مواردی که آب داغ خروجی از جداکننده مرحله اول (در نیروگاه تبخیر آبی یک مرحله‌ای) دارای انرژی قابل توجهی باشد، از یک جدا کننده مرحله دوم (در نیروگاه تبخیر آبی دو مرحله‌ای) استفاده می‌شود. بخار حاصل از این جدا کننده به قسمت فشار ضعیف توربین ارسال می‌شود.

### ۳ - انتخاب یک نیروگاه تبخیر آبی مناسب برای ناحیه مشکین شهر

با توجه به دمای مخزن ناحیه مشکین شهر (C ۲۴۰۰) برای این ناحیه یک نیروگاه تبخیر آبی انتخاب می‌شود. برپایه دلائل زیر از بین نیروگاههای تبخیر آبی یک نیروگاه سرچاه برای این ناحیه انتخاب می‌گردد:

- ۱ - براساس مطالعات و بررسی‌های اقتصادی انجام شده بر روی واحدهای سرچاه و مرکزی در سال ۱۹۸۶ میلادی توسط هیروی آر ت نشان داده شده که نیروگاههای سرچاه از نظر اقتصادی بسیار مناسب بوده و استفاده از آن برای هر پروژه زمین گرمایی از نوع تبخیر آبی امکان‌پذیر است.
- ۲ - بعضی مواقع تخمین ظرفیت واقعی چاه زمین گرمایی مشکل می‌باشد و در برخی میادین ممکن است عمر چاه از عمر توربین بکاررفته در نیروگاه مرکزی کمتر باشد، از اینرو از نظر اقتصادی استفاده از توربین‌های سرچاه که بصورت قابل حمل نیز می‌باشند، بسیار مناسب خواهد بود.
- ۳ - هزینه و زمان نصب توربین‌های سرچاه بکار رفته در نیروگاه سرچاه بسیار کم است به گونه‌ای که میتوان آنرا بطور کامل در کارخانه سوار نموده و تست‌های لازم را برای روی آن انجام داد که این امر کنترل کیفیت را نیز بهبود می‌بخشد.



۴ - چون بخار خروجی از توربین وارد جو زمین می‌شود، در این نیروگاهها احتیاجی به تجهیزات اضافی از قبیل کندانسور برج خنک‌کن، پمپ‌های مربوطه و سیستم خروجی گازهای غیرقابل میعان نمی‌باشد.

۵ - به منظور احداث نیروگاه مرکزی با توان خروجی زیاد، بایستی در منطقه چاههای زیادی را حفر نمود. بعنوان مثال نیروگاه ۱۱۰ مگاواتی سروپریتو در مکزیک، دبی جرمی مورد نیاز خود را از ۱۳ حلقه چاه دریافت میکند بنابراین استفاده از نیروگاه سرچاه، چنانچه دبی جرمی خروجی از سر چاه کم باشد (بعنوان مثال در میادین سروپریتو، لوس آزوفرس و لوس هومرس مکزیک دبی خروجی kg/sec ۵۴/۵ - ۳/۱۱ قرار دارد (جدول ۱)) و به دلیل برگشت سریع سرمایه‌گذاری حفاری، از نظر اقتصادی مقرون به صرفه است.

۶ - نصب نیروگاه سرچاه خود مقدمه‌ای جهت نصب نیروگاه مرکزی است. بدین معنی که پس از مشخص شده دبی چاههای مختلف و با توجه به توان مورد نیاز می‌توان تعداد چاههای تولیدی لازم جهت احداث یک نیروگاه مرکزی را مشخص نموده و سپس نیروگاه سر چاه را به چاههای تولیدی جدید منتقل کرد.

#### گامهای بعدی در تولید برق از انرژی زمین گرمایی در منطقه سبلان (ناحیه مشکین شهر)

در قسمتهای قبل استفاده از نیروگاه سر چاه بعنوان یک راهحل اقتصادی برای تولید برق از چاههای تولید اولیه حفر شده در منطقه سبلان پیشنهاد گردید. در مراحل بعدی و با حفاری چاههای جدید، استفاده از نیروگاههای سرچاه که بصورت قابل حمل نیز می‌باشند، بخوبی تأخیر زمانی ایجاد شده بین حفر چاه و احداث نیروگاه مرکزی باتوان بالا را پر خواهد نمود. با افزایش تعداد واحدهای سرچاه بهترین روش بهره‌برداری روش کنترل از راه دور این واحدها می‌باشد. به این دلیل دوره اول بهره‌برداری از توربین‌های سرچاه، در عمر بهره‌برداری این واحدها از اهمیت بسزایی برخوردار می‌باشد. چون قبل از بهره‌برداری از توربین سرچاه امکان تخمین درجه تجمع رسوبات بر روی قسمتهای مختلف توربین بواسطه تفاوت محتویات سیال خروجی چاههای مختلف، وجود ندارد، با اندازه‌گیری فشار بخار قبل و بعد از طبقه کنترل (Governing Stage) و مقایسه اطلاعات بدست آمده با اطلاعات تست تحویل توربین می‌توان درجه رسوبگذاری را مشخص نمود. این عمل باید بطور متناوب انجام شود. حداقل برای ۶ ماه اول بهره‌برداری باید بر بهره‌برداری توربین نظارت نمود. باید در این مدت تمام بی‌نظمی‌ها یادداشت شده و آنالیز شوند. بعد از آنالیز اطلاعات بدست آمده در دوره اول بهره‌برداری این امکان فراهم می‌شود تا توربین سرچاه را دوره‌های بعدی بهره‌برداری بصورت کنترل از راه دور درآورد.

## راندمان و ظرفیت نیروگاههای زمین گرمایی :

راندمان نیروگاههای زمین گرمایی بطور کلی بسیار پائین و در طیف ۱۰ تا ۲۰ درصد می باشد که حدوداً يك سوم راندمان نیروگاههای فسیلی و هسته ای است. راندمان سیستم تبخیر آبی بیش از سیستم دو مداره است. علت پائین بودن راندمان نیروگاههای زمین گرمایی پائین بودن درجه حرارت و فشار بخار و همچنین ترکیب شیمیایی بخار زمین گرمایی است که با بخار آب خالص متفاوت و حاوی مقادیر متغیری گازهای غیر قابل میعان از قبیل ( $N_2, H_2, CH_4, NH_3, H_2S, Co_2$ ) می باشد که موجب اختلاف در پروسه تولید برق و در نتیجه کاهش راندمان می گردند. هنگامیکه بخار زمین گرمایی حاوی بیش از ۱۰ درصد گازهای غیر قابل میعان است، استفاده از کندانسور دیگر اقتصادی نیست. در این حالت از سیستم سیکل مستقیم بدون کندانسور استفاده می شود. در این سیکل بخار زمین گرمایی مستقیماً وارد توربین شده و خروجی توربین به اتمسفر راه می یابد. وجود کندانسور در مقدار بخار لازم برای تأمین ظرفیت توربین تأثیر قابل ملاحظه ای دارد. در حالیکه نیروگاههای با سیکل مستقیم بدون کندانسور به ازاء هر کیلووات ساعت برق تولیدی حدود ۱۵ تا ۲۵ کیلوگرم بخار مصرف می کنند بخار مصرفی نیروگاههای با کندانسور و برج خنک کن در حدود ۶ تا ۱۰ کیلوگرم می باشد. مقدار بخار مصرفی در رابطه مستقیم با تعداد چاههای تولیدی است و در نتیجه نقش اساسی در تعیین هزینه های حفاری دارد. نیروگاههای زمین گرمایی در مقایسه با سایر نیروگاهها دارای ضریب ظرفیت نسبتاً بالا (حدود ۷۰ تا ۹۰ درصد) می باشند.

بعلت پروسه مشکل و طولانی راه اندازی نیروگاه و به دلیل بالا بودن زمان دسترسی نیروگاههای زمین گرمایی نسبت به نیروگاههای فسیلی و هسته ای این نیروگاهها برای تأمین بار پایه در يك سیستم قدرت مرکب مناسباند و از اینرو در تمام جهان از آنها برای تغذیه بار پایه استفاده می شود. با اینحال تحت شرایط خاصی در صورت توجیه اقتصادی می توان از آنها برای تغذیه بار مستقل كوچك، تغذیه بار پيك (به كمك ذخیره سازی بخار)، تغذیه بار پيك ثانویه و همچنین بعنوان نیروگاه اضطراری یا حاضر بكار استفاده نمود. یکی از مسائلی که بهره برداری اقتصادی از نیروگاههای زمین گرمایی را در مقایسه با نیروگاههای با سوخت فسیلی و اتمی پیچیده می سازد، وابسته بودن نیروگاههای زمین گرمایی به محل و ویژگیهای میدان زمین گرمایی است. بعبارت دیگر شرایط مخزن زمین گرمایی مشکین شهر منوط به انجام عملیات تکمیل اکتشافی، حفر اولین چاه آزمایشی و تعیین پارامترهای مخزن زمین گرمایی می باشد. با بررسی ظرفیت نیروگاههای زمین گرمایی نصب شده در جهان بنظر می رسد ظرفیتی حدود ۳۰ تا ۵۰ مگاوات ظرفیت بهینه برای نیروگاههای زمین گرمایی است.

### بررسی اقتصادی نیروگاه‌های زمین‌گرمایی:

استفاده از منابع زمین‌گرمایی نظیر سایر منابع سوخت فسیلی مستلزم سرمایه‌گذاری سنگینی است که به منظور اکتشاف، حفاری، توسعه میدان زمین‌گرمایی، خرید دستگاهها و تجهیزات نیروگاهی و جانبی بایستی در نظر گرفته شود. کل هزینه سرمایه‌گذاری اولیه نیروگاه‌های زمین‌گرمایی  $\Phi$  را می‌توان تابعی از هزینه خرید دستگاهها و تجهیزات نیروگاهی و جانبی  $\Phi_E$ ، هزینه حفاری و تکمیل چاه‌های تولیدی و تزریقی  $\Phi_W$ ، هزینه اکتشاف میدان زمین‌گرمایی و استفاده از زمین  $\Phi_S$  و هزینه لوله‌کشی جهت انتقال سیال زمین‌گرمایی از چاه‌های تولیدی به نیروگاه  $\Phi_F$  در نظر گرفت. جهت محاسبه کل هزینه سرمایه‌گذاری از رابطه زیر استفاده شده است [۷]:

$$\Phi = (1 + \sum fi) f \frac{1}{E} \Phi_E + f \frac{1}{S} \Phi_S + f \frac{1}{W} \Phi_W + f \frac{1}{f} \Phi_f \quad (1)$$

که در آن  $fi$  ضرایبی برای هزینه‌های مستقیم تهیه دستگاه و تجهیزات نیروگاهی، نصب و ساختمان نیروگاه،  $f \frac{1}{E}$ ،  $f \frac{1}{W}$ ،  $f \frac{1}{F}$ ، ضرایب برای هزینه‌های غیرمستقیم، شامل طراحی‌های مهندسی، هزینه‌های حقوقی و غیره به ترتیب مربوط به نیروگاه، اکتشاف میدان، حفاری و انتقال سیال زمین‌گرمایی می‌باشند. در جداول (۱) و (۲) حدود این ضرایب، که نتیجه بررسی‌های آماری اینگونه هزینه‌ها در نیروگاه‌های زمین‌گرمایی نصب شده می‌باشند، نشان داده شده‌اند.

#### - برآورد هزینه تجهیزات و دستگاه‌های واحد انتقال قدرت $\Phi_E$

این هزینه شامل هزینه خرید توربین، ژنراتور، کندانسور، برج خنک‌کن، پمپ‌ها، جداکننده و غیره می‌باشد. برای یک نیروگاه زمین‌گرمایی با سیکل تبخیر آبی و با ظرفیت بالای ۱۰۰ مگاوات این هزینه در حدود ۵۰۰ دلار بزاء هر کیلووات ظرفیت نیروگاه در نظر گرفته می‌شود. قیمت واحدهای تبدیل قدرت با ظرفیت‌های بالا به مراتب کمتر از قیمت واحدهای با ظرفیت کمتر است. برای یک نیروگاه ۱۰۰ مگاواتی این هزینه برابر است با:

$$\Phi_E = 50 \times 10^6 \text{ دلار}$$

سایر هزینه‌های مربوط به سیستم نیروگاهی از طریق جداول (۱) و (۲) در محاسبات در نظر گرفته می‌شوند. هزینه اکتشاف  $\Phi_S$ : دستیابی به مخزن زمین‌گرمایی و برآورد میزان ظرفیت آن بسیار مشکل و پرهزینه است. بخصوص اگر منطقه مورد نظر مورد بررسی‌های اولیه قرار نگرفته باشد و نشانه‌ها و تظاهر وجود انرژی زمین‌گرمایی از قبیل چشمه‌هایی آبگرم، گاز فشانها و مناطق دگرسان شده در اثر سیال زمین‌گرمایی در سطح زمین قابل مشاهده نباشد. اکتشاف انرژی زمین‌گرمایی شامل

مطالعات و عملیات زمین‌شناسی، هیدروژئولوژی، ژئوشیمی، ژئوفیزیکی و حفر چاه‌های آزمایشی حرارت سنجی می‌باشد که هزینه‌های آن به ترتیب عملیات نامبرده افزایش می‌یابند. بعلاوه هزینه خرید و حق استفاده از زمین برای حفر چاهها و زمین نیروگاه نیز جزو این هزینه‌ها در نظر گرفته می‌شود. تأثیر اینگونه هزینه‌ها بسیار مهم و قابل توجه می‌باشد، چون این هزینه‌ها مدت‌ها قبل از هر گونه بهره‌برداری بایستی انجام گیرند.

در جدول (۳) يك نمونه تیبیک از هزینه اکتشاف منابع زمین‌گرمايي برای بهره‌برداری از يك نیروگاه به ظرفیت ۲۰۰ مگاوات نشان داده شده است. با در نظر گرفتن هزینه اکتشاف در يك منطقه توسعه یافته و همچنین نرخ تورم ۱۰ درصد بین سالهای ۱۹۸۰ تا ۱۹۹۵ و اینکه محاسبات در این مقاله برای يك نیروگاه ۱۰۰ مگاواتی انجام می‌گیرد هزینه اکتشاف حدود ۱۰ میلیون دلار در نظر گرفته می‌شود.

$$\Phi_s = 10 \times 10^6 \text{ دلار}$$

هزینه عملیات حفاری  $\Phi_w$ : در برآورد هزینه عملیات حفاری چاه‌های تولیدی و تزریقی عوامل زیادی بایستی در نظر گرفته شوند. هزینه حفاری بطور کلی تابعی است از تعداد چاهها، عمق چاه، قطر چاه، نوع سنگ، فواصل چاهها (هزینه جابجایی دستگاه حفاری)، راه‌های دسترسی به محل حفاری و غیره. پارامتر اصلی در تعیین هزینه حفاری عمق چاه می‌باشد. هزینه آزمایش چاه، گل حفاری، سیمان کردن و لوله‌گذاری نیز جزو هزینه‌های حفاری محسوب می‌شود. تعداد چاه‌های تولیدی لازم برای تأمین بخار نیروگاه بسته به بازدهی چاهها متغیر می‌باشد. مقدار بخار لازم به ازاء هر مگاوات حدود ۶ الي ۷ تن بخار در ساعت برآورد می‌شود. با در نظر گرفتن حد بالایی بخار لازم به ازاء هر مگاوات یعنی ۷ تن در ساعت، و میانگین بخار تولیدی از هر چاه به میزان ۳۰ تن در ساعت، تعداد چاه‌های تولیدی برابر است با  $23 = 700/30$  حلقه چاه، اگر میانگین عمق این چاهها را ۱۷۰۰ متر و تعداد چاه‌های تزریقی را ۷ حلقه و به عمق تقریبی ۱۰۰۰ متر در نظر بگیریم جمعاً حدود ۴۶۰۰۰ متر حفاری ضروری است. با در نظر گرفتن ۱۰۰۰ دلار به ازاء هر متر حفاری هزینه حفاری برابر است با :

$$\Phi_w = 46 \times 10^6 \text{ دلار}$$

هزینه انتقال سیال زمین‌گرمايي  $\Phi_F$ : هزینه لوله‌کشی جهت انتقال سیال زمین‌گرمايي بین چاه‌های تولیدی و قسمت‌های مختلف نیروگاه و سیستم پمپ‌های مربوطه تابعی است از فاصله بین چاه‌های تولیدی و واحد انتقال قدرت، قطر لوله‌ها که در رابطه با فشار و دبي سیال تعیین می‌شود، درصد عایق‌کاری و ترکیب سیال زمین‌گرمايي (خوردگی و رسوب‌گذاری در لوله‌ها)، با در نظر گرفتن خط لوله به طول ۱۵ کیلومتر و ۱۶۲ دلار به ازاء هر متر، هزینه انتقال برای يك نیروگاه سیکل تبخیر آبی

به ظرفیت ۱۰۰ مگاوات با جایگزین نمودن مقادیر  $\Phi_F$ ،  $\Phi_W$ ،  $\Phi_E$ ،  $\Phi_S$  در رابطه (۱) و در نظر گرفتن ضرایب جدول (۱) و (۲) برابر است با: دلار  $221/4 \times 106$  یا بعبارت دیگر هزینه مخصوص يك نیروگاه زمین گرمایی به ظرفیت ۱۰۰ مگاوات برابر ۲۲۱۴ دلار به ازاء هر کیلووات می باشد.

از کل هزینه سرمایه گذاری اولیه ۴۲ درصد مربوط به عملیات اکتشاف، حفاری و انتقال سیال زمین گرمایی و ۵۸ درصد مربوط به خرید و نصب دستگاهها و تجهیزات نیروگاهی می باشد. هزینه تولید الکتریسیته  $S$ : هزینه تولید با استفاده از رابطه زیر محاسبه شده است.

$$S = \frac{1}{N} \left\{ i \left( \frac{S_{E(i+1)^{n_E}}}{(1+i)^{n_E} - 1} + \frac{S_S(1-1)^{n_S}}{(1+i)^{n_S} - 1} + \frac{S_W(i+1)^{n_W}}{(1+i)^{n_W} - 1} + \frac{S_F(i+1)^{n_F}}{(1+i)^{n_F} - 1} \right) + OM \right\} \quad (2)$$

که در آن  $N$  کیلووات ساعت برق تولیدی در سال است که از رابطه زیر محاسبه می شود:

$$N = 8760 [CF \text{ [درصد]} \times P \text{ [کیلووات]}] \quad (3)$$

که در آن:  $CF$  = ضریب ظرفیت نیروگاه می باشد که بصورت ۷۰، ۷۵، ۸۰، ۸۵، ۹۰ درصد در نظر گرفته شده و  $P$  = توان نیروگاه و  $i$  = نرخ تنزیل است که بصورت ۱۸، ۱۴، ۱۰، ۶ و ۲۰ درصد در نظر گرفته شده است.

$S_F$  و  $S_W$ ،  $S_S$ ،  $S_E$  برابرند با کل هزینه های مربوط به خرید تجهیزات، اکتشاف، حفاری و انتقال سیال زمین گرمایی که از  $\Phi_F$  و  $\Phi_W$ ،  $\Phi_S$ ،  $\Phi_E$  با در نظر گرفتن ضرایب جدول (۱) و (۲) محاسبه می شوند.

$n_E = 20$  سال،  $n_S = 50$  سال،  $n_W = 10$  سال،  $n_F = 20$  سال بترتیب زمان بازگشت سرمایه برای تجهیزات نیروگاهی، اکتشاف، حفاری و خطوط انتقال می باشند که با طول عمر بخش های نامبرده مساوی فرض شده است.

OM هزینه بهره برداری و نگهداری است که ۳ درصد کل هزینه سرمایه گذاری اولیه در نظر گرفته شده است. سایر هزینه های مستقیم برای نصب نیروگاه و هزینه های غیرمستقیم و زیست محیطی طبق ضرایب جداول (۱) و (۲) در نظر گرفته شده اند. برآورد هزینه تولید برای يك نیروگاه با سیکل تبخیر آبی به ظرفیت ۱۰۰ مگاوات در شکل (۴) نمایش داده شده است. هزینه تولید با افزایش ضریب ظرفیت نیروگاه کاهش و با افزایش نرخ تنزیل افزایش می یابد. با در نظر گرفتن ضریب ظرفیت ۸۰ درصد و نرخ تنزیل ۱۰ درصد، هزینه تولید الکتریسیته نیروگاه زمین گرمایی به ظرفیت ۱۰۰ مگاوات برابر است با ۵ سنت به ازاء هر کیلووات ساعت. با مقایسه این هزینه با هزینه تولید الکتریسیته از منابع مختلف انرژی در جدول (۴) نتیجه می شود که از يك طرف برآورد مقاله حاضر در طیف هزینه تولید الکتریسیته از منابع مختلف انرژی در جدول (۴) نتیجه می شود که از يك طرف

برآورد مقاله حاضر در طیف هزینه تولید الکتریسیته از انرژی زمین گرمایی ۴ - ۶ سنت به ازاء هر کیلووات ساعت قرار میگیرد. و از طرف دیگر هزینه تولید برق از انرژی زمین گرمایی در حد پائین طیف هزینه‌های تولید برق از منابع نفت، ذغال سنگ و انرژی هسته‌ای و برآیند پائین‌تر از هزینه تولید الکتریسیته از سایر انرژی‌های غیرمتعارف است. البته باید در این مقایسه هزینه‌های زیست محیطی را نیز در نظر گرفت. در جدیدترین نیروگاه‌های زمین گرمایی گازها دوباره به زمین تزریق شده و در نتیجه هیچگونه گازی در فضا منتشر نمی‌شود. برآورد هزینه‌های ناشی از آلودگی محیط زیست پیچیده و گاهی غیر قابل محاسبه است. هزینه جانبی (زیست محیطی) سوخت‌های فسیلی در جدول (۵) برآورد شده‌اند. این هزینه‌ها شامل هزینه‌های آلودگی‌زدایی گازهای  $CH_4$  ،  $CO$  ،  $CO_2$  ،  $SO_2$  ،  $NO_x$  ، گازهای آلی فعال و غیره می‌باشد. این هزینه‌ها تنها هزینه‌هایی را در بر می‌گیرد که مستقیماً بر محیط زیست اثر می‌گذارد، هزینه‌های نظامی، سیاسی که با محافظت از این نوع سوخت‌ها در ارتباط می‌باشند در نظر گرفته نشده‌اند.

در مقایسه اقتصادی تولید الکتریسیته از انرژی زمین گرمایی و بطور کلی سایر انرژی‌های غیر متعارف با تولید الکتریسیته از سوخت‌های فسیلی باید حدود هزینه‌های جدول (۵) را نیز در نظر گرفت. با در نظر گرفتن این هزینه‌ها مقایسه اقتصادی نیروگاه‌های زمین گرمایی و فسیلی هر چه بیشتر به نفع نیروگاه‌های زمین گرمایی سو خواهد گرفت.

### مشکلات زیست محیطی:

در نیروگاه‌های ژئوترمیکی، که در آنها بخار یا آب‌های داغ به طور طبیعی وجود دارد، به خاطر ترکیبات شیمیایی مواد ژئوترمیکی، مشکلات مختلفی برای محیط زیست وجود دارند. در نیروگاه جیزر (Geyser) در کالیفرنیا بخار موجود دارای ۲۲۰ میلی گرم سولفید هیدروژن است که از توربین‌های یک سیستم تلمبه دو مرحله‌ای بخار و برج‌های خنک کننده عبور کرده و از مرکز انرژی خارج می‌گردد. مقدار مجاز سولفید هیدروژن در هوا (parts Per Million)  $0.3$  / میلی باشد بنابراین بایستی از انتشار اضافی سولفید هیدروژن جلوگیری کرد. برای جلوگیری از نفوذ این گازها و ادغام آنها با هوا از هواکش‌های سنگی با ارتفاع ۲۱ متر ساخته خواهند شد.

دو سوم از گازهای سولفید هیدروژن موجود در آب‌های سرد در خنک کننده‌ها که مستقیماً با بخار در تماس می‌باشند حل می‌شوند. برای کاهش مقدار سولفید هیدروژن و رساندن آن به حد مجاز، هنگام عبور آب سرد و سرازیر شدن آن به برج‌های خنک کننده، در میان راه از یک کاتالیزر اکسید کننده فلزات استفاده می‌شود، به خاطر این کاتالیزر حدود ۹۰ درصد از سولفید هیدروژن به گوگرد تبدیل شده و دفع می‌گردد. نمک‌های آهن به مقدار ۳۰ میلی گرم برای هر لیتر سولفید هیدروژن به کار

گرفته می شوند. این عمل باعث غلیظ شدن آب شده و به همین خاطر از یک فیلتر شنی استفاده می گردد. به این ترتیب حدود ۹۰ درصد از ترکیبات سخت و محکم در آب حل می گردند. همچنین لازم است که از انتشار سولفید هیدروژن ناشی از تلمبه های بخار هم جلوگیری کرد، برای این کار هنگام عبور گازهای خنک نشده از هواکش سنگی، آنها را با یک محلول آبی شستشو داده و مجدداً از یک کاتالیزر فلزی عبور می دهند، این عمل باعث حل شدن سولفید هیدروژن بر اثر اکسیداسیون می شود. اگر برای نیروگاه جیزر این عمل انجام نمی شد، چیزی حدود ۲۸۰۰ کیلوگرم سولفید هیدروژن روزانه با هوا ترکیب می شد.

نیروگاه ژئوترمیکی برودلندز در نیوزلند یک گام جلوتر نهاده و این گازهای مضر را که به عنوان زباله آنها محسوب می گردد به کارخانه های شیمیایی به عنوان مواد خام می فروشد و با این کار یک درآمد جانبی برای خود ایجاد کرده است.

آلودگی های صوتی که بر اثر دستگاه های حفاری یا کمپرسورها در نیروگاه های ژئوترمیکی وجود دارد سبب گردیدند تا قوانینی برای پیشگیری از آنها وضع گردیده و به کارگیری از دستگاه ها و وسایلی با سر و صدای کم موظف کند.

خروج بعضی از بخارها از چاه های حفر شده همراه با صدای وحشتناک یکی دیگر از آلودگی های صوتی می باشد که در برنامه ریزی های اولیه باید همه جزئیات مطرح گردیده و شرایطی برای جلوگیری از آنها به نظم در آیند.

## فصل نهم

### نیروگاه های انرژی زمین گرمایی

### (Geothermal Energy Power Plants)

#### بخش سوم

مالکان منابع ژئوترمال با دمای پایین، غالباً راغب بر تولید برق با منابعشان هستند. این يك موضوع طبیعی است و این واقعیت را بیان می کند که برق به صورت تجاری از ژئوترمال و از سال ۱۹۶۰ در U.S. تولید شده است و حتی زودتر از آن در دیگر کشورها تولید می شده است. با وجود اینکه تولید برق ژئوترمال تجاری بزرگ، يك صنعت مشهور شده است عواملی موجود در اجرای موفق آن در مقیاس کوچک (کمتر از ۱۰۰ KW) به چند دلیل واضح است:

(۱) کمبود یا فقدان تجهیزات: تجهیزات تجاری موجود برای تولید نیروی برق ژئوترمال برای مقادیر مفید استعماری در رنج های بالای 100KW هستند.

(۲) نیازمندی به منابع با دمای بالا: نیروگاه های نیروی برق ژئوترمال تجاری با پایین ترین دما که در حال کار و عمل کردن هستند دمای منبع ۲۲۰ فاهایت را دارا می باشند.

(۳) بازده پایین نیروگاه: نیروگاههای سوخت فسیلی موسوم برای افزایش بازده در دما های بالا (1000°F) کار می کنند نیروگاه های ژئوترمال که در دماهای پایین کار می کنند بازده پایین دارند غالباً کمتر از ۱۰٪.

(۴) نیاز به جریان زیاد آب: بازده پایین نیروگاه منجر به نیاز به جریان ژئوترمال بسیار بالا برای تولید نیروی برق می شود. يك نیروگاه 100-KW که از منبع 200°F استفاده می کند ممکن است به میزان 300 gpm نیاز پیدا بکند.



(۵) الزام نیروی زائد بالا: یک نیروگاه با بازده پایین (که در نتیجه کار در دمای پایین است) منجر به نیازمندی به نیروی بالایی می شود تا اجزای نیروگاه مثل پمپ خنک کننده آب، برج خنک کننده، پمپ تغذیه پمپ چشمه کار کنند و این بخش بزرگی از نیروی برق تولید شده را مصرف می کند.

(۶) هزینه سرمایه بالا: تنها هزینه تجهیزات نیروگاه در رنج \$1500 تا \$30000 برای هر کیلو وات ظرفیت شبکه است این ارقام برای چشمه ها، دیگر منابع پیشرفته پر هزینه تر است.

(۷) شرایط نامناسب بازار برق: نرخ عمده و یکجا برای برق وسترون V.S. خیلی پایین در حد ۰.۰۲ دلار در هر کیلو وات ساعت است تحت بهترین شرایط برق ژئوترمال میتواند در حدود 0.04 دلار در هر کیلو وات تولید شود و در کاربردهای دما بسیار پایین به 0.1 دلار در هر کیلو وات افزایش می یابد.

تولید برق ژئوترمال تجاری به یک صنعت معروف شده است هم در V.S. و هم در کل دنیا. ایتالیا اولین کشوری بود که تجارت برق ژئوترمال را در سال ۱۹۱۴ و در Larderello را توسعه داد. این عمل توسط نیروگاه هایی در New Zealand, Wairakei در سال ۱۹۵۸ در Geysers در California در ۱۹۶۰ (DiPippo, 1999) همانطور که در جدول ۱ آمده است V.S. در حال حاضر با تولید ۲۸۵۰ مگا وات در بین ۲۰۳ نیروگاه مختلف سردسته تولید برق ژئوترمال در جهان است. این نیروگاه ها در Hawaii, Utah, Nevada, California قرار گرفته اند.

**Table 1. Summary of Worldwide Installed Geothermal Power Capacity (as of 1998).**

Country	MW	No. Units	MW/Unit	Plant Types <sup>1</sup>
United States	2850	203	14.0	DS, 1F, 2F, B, H
Philippines	1848	64	28.9	1F, 2F, H
Mexico	743	26	28.6	1F, 2F, H
Italy	742	na	-	DS, 2F, H
Indonesia	589.5	15	39.3	DS, 1F
Japan	530	18	29.4	DS, 1F, 2F
New Zealand	364	na	-	1F, 2F, H
Costa Rica	120	4	30	1F
El Salvador	105	5	21	1F, 2F
Nicaragua	70	2	35	1F
Iceland	50.6	13	3.9	1F, 2F, H
Kenya	45	3	15	1F
China	28.78	13	2.2	1F, 2F, B
Turkey	21	1	21	1F
Portugal (Azores)	16	5	3.2	1F, H
Russia	11	1	11	1F
Ethiopia	8.5	2	4.2	H
France (Guadeloupe)	4	1	4	2F
Argentina	0.7	1	0.7	B
Australia	0.4	1	0.4	B
Thailand	0.3	1	0.3	B
Total	8147.78			

1. DS = Dry Steam, 1F = Single Flash, 2F = Double Flash, B = Binary, H = Hybrid

Note: A unit is defined as a turbine-driven generator. Data from Ref (4) and various other sources.

## انواع نیروگاه های زمین گرمایی

اساساً سه نوع نیروگاه ژئوترمال برای تولید برق وجود دارد که منبع ژئوترمال مستقیماً از چشمه تولید بخار بکند. سپس بخار از طریق جدا کننده عبور داده می شود (جایی که ذرات شن، سنگ های کوچک را جدا می کند) تا به توربین تغذیه شود اینها ساده ترین نوع نیروگاه هایی بودند که در ایتالیا و V.S. توسعه یافتند نیروگاه های بخار مستقیم اخیر در ظرفیت های ۵۵ و ۱۱۰ مگا وات در Geysers کالیفرنیا نصب شده اند متأسفانه منابع بخار نادرترین نوع از انواع منابع ژئوترمال است و فقط در مناطق خیلی کمی در دنیا وجود دارند مشخصاً نیروگاه بخار نمی تواند برای منابع با حرارت کم مورد استفاده قرار گیرد.

نیروگاه های بخار ضربه ای در مواقعی به کار گرفته می شود که منابع ژئوترمال آب گرم با دمای بالا و یا ترکیبی از بخار و آب گرم تولید بکند سیال از چشمه به مخزن ضربه تحویل داده می شود جایی که قسمتی از آب به بخار تزریق شده و به توربین هدایت می شود آب باقی مانده مورد استفاده قرار می گیرد (معمولاً در ارسال جریان) وابستگی منابع به دما این امکان را پدید می آورد که از دو سطح مخزن ضربه استفاده شود. در این مورد آب جدا شده در سطح اول مخزن به سطح دوم مخزن ضربه هدایت می شود جایی که بخار بیشتر (ولی با فشار کمتر) جدا می شود سپس آب باقی مانده از سطح دوم مخزن برای مصرف شدن هدایت می شود.

همانطور که گفته شد نیروگاه با دو سطح ضربه بخار را با فشار مختلف به توربین تحویل می دهد. این نوع نیروگاه نمی تواند برای منابع با دمای پایین به کار رود.

سومین نوع نیروگاه برق ژئوترمال نیروگاه دوگانه گفته می شود. این نام از این حقیقت استنتاج می شود که دومین سیال در حلقه بسته برای به کار انداختن توربین ها بیشتر از ژئوترمال بخار استفاده می شود. (شکل ۱) و یا گرام ساده شده نیروگاه ژئوترمال نوع دوگانه را نشان می دهد. سیال ژئوترمال از طریق مبدل های گرما که دیگ بخار یا تبخیر کننده گفته می شود (در بعضی نیروگاه ها دو مبدل گرما به صورت سری اولی پیش گرم کن و دومی تبخیر کننده) بطوری که گرما موجود در سیال ژئوترمال به سیالی که در حال کار است منتقل می شود لذا موجب به جوش آمدن آن می شود سیال فعال عبوری در نیروگاه دوگانه دمای پایین به صورت CFC (نوع فرئون) سرد سازی می شود ماشین های در حال جریان، از هیدروکربن های (ایزو بوتان و نپتان و غیره) سرد ساز نوع HFC با مایع انتخاب شده مخصوص، برای به هم رساندن دمای منابع ژئوترمال استفاده می کنند.

بخار سیال در حال کار به توربین داده می شود بطوری که محتوای انرژی آن تبدیل به انرژی مکانیکی شده و از طریق یک محور به ژنراتور تحویل داده می شود بخار توربین را ترک کرده و به

متراکم کننده مي رود جايي که دوباره تبدیل به مایع مي شود. در بسياري از نیروگاه ها آب خنک کننده بين متراکم کننده و برج خنک ساز در چرخش است تا گرمای آن را به اتمسفر خارج سازد. يك راه حل استفاده از خنک ساز خشک يا متراکم کننده هوای سرد است که گرما را بدون نیاز به آب خنک کننده مستقيماً به هوا خارج مي سازد اين طرح اساساً هر گونه مصرف زائل و زائد آب توسط نیروگاه براي خنک سازي را حذف مي کنند. خنک ساز خشک، از آنجايي که در دمای بالاتري ( مخصوصاً در فصل تابستان ) نسبت به برج هاي خنک ساز کار مي کند نتایج را در بازده پايين تري ارائه مي دهد سيال مایع در حال کار از متراکم کننده ، به عقب يعني به گرمکن اوليه يا تبخیر کننده فشار بالا با پمپ تغذيه تلمبه مي شود تا چرخه تکرار شود.

چرخه دوگانه نوعي نیروگاه است که مي تواند يراي کاربردهای دمای پايين ژئوترمال استفاده شود. اخيراً تجهيزات دوگانه ۲۰۰ تا ۱۰۰۰ کیلو وات موجود است.

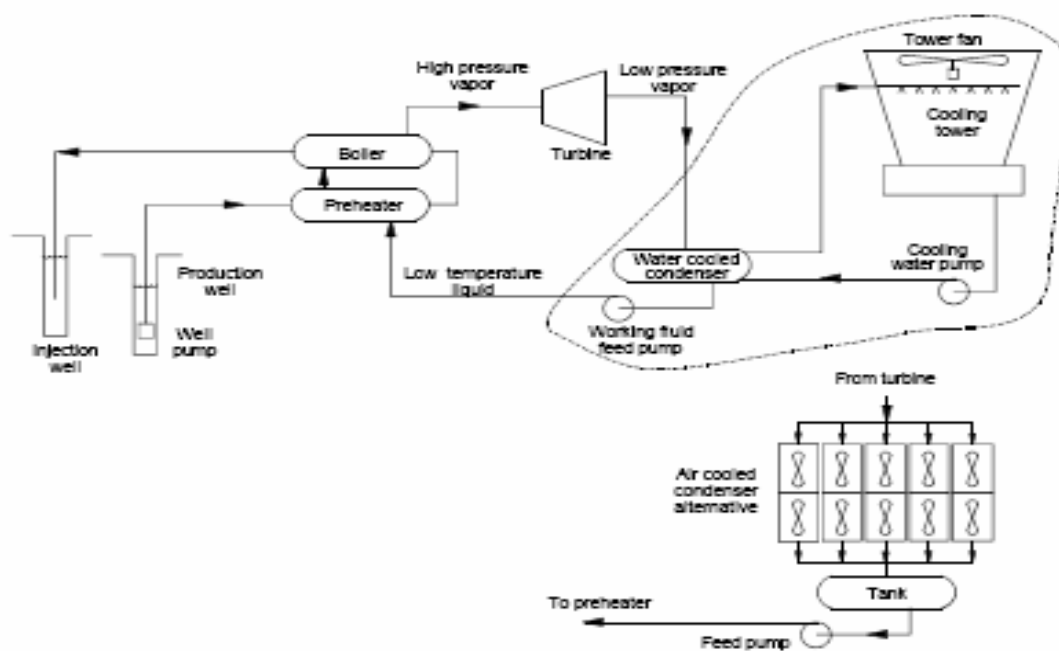


Figure 1. Binary geothermal power plant.

شکل ۱

## اصول نیروگاه برق

## اجزای نیروگاه برق

عملیات تولید برق از يك منبع گرما با درجه حرارت پایین ( یا از طریق بخار در نیروگاه برق معمولی) که شامل عملیات مهندسی است، مشهور به Rankine Cycle است. در نیروگاه های معمولی برق چرخه همانطور که در شرح ۱ آورده شد شامل دیگ بخار ، توربین ، ژنراتور ، متراکم کننده ، پمپ تغذیه آب ، برج خنک کننده و پمپ سرد کننده آب است. بخار در دیگ بخار بوسیله سوختن سوختهایی مثل ( زغال ، گاز ، نفت و یا اورانیوم ) تولید می شود. بخار به توربین داده می شود انرژی گرمایی موجود در بخار تبدیل به انرژی مکانیکی می شود که موجب چرخش توربین می شود این حرکت مکانیکی از طریق يك محور به ژنراتور منتقل می شود تا انرژی تبدیل به نیروی برق شود. بعد از عبور از توربین بخار برگشته و در متراکم کننده نیروگاه برق تبدیل به مایع می شود در طی عملیات متراکم سازی گرمایی که در توربین استفاده نمی شود آزاد می شود به آب سرد کننده. آب سرد کننده به برج خشک ساز تحویل داده می شود جایی که گرمای زائد از چرخه خارج شده و به اتمسفر می رود بخار متراکم شده برای تکرار عملیات بوسیله پمپ تغذیه به دیگ بخار تحویل داده می شود. به طور خلاصه يك نیروگاه برق يك چرخه ساده ای است که تبدیل انرژی از يك فرم را به فرم دیگر تسهیل می بخشد. در این مورد انرژی شیمیایی در سوخت تبدیل به گرما می شود ( در يك دیگ بخار ) و به انرژی مکانیکی تبدیل می شود ( در توربین ) و در نهایت در ژنراتور تبدیل به انرژی الکتریکی می شود . با وجود اینکه محتوا و میزان انرژی تولید شده نهایی ، برق ، در حالت معمولی بر حسب وات - ساعت و یا يك کیلو وات - ساعت ( ۱۰۰۰ وات - ساعت یا 1 kw-hr ) محاسبات نیروگاه اغلب در واحد BTUS انجام می شود این يك قرار داد است که به یاد داشته باشیم که يك کیلو وات - ساعت انرژی 3413 BTUS است. یکی از مهمترین تعیین ها برای نیروگاه برق این است که چقدر انرژی ورودی ( سوخت ) برای تولید برق خروجی داده شده لازم است برای انجام این محاسبات لازم است بازده يك نیروگاه برق را بدانیم.

## بازده نیروگاه برق

یکی از مهمترین مفهومی هایی که عملیات نیروگاه را تابع خود می کند بازده عملیات است که به وسیله اختلاف دمای بین دیگ بخار و متراکم کننده تعیین می شود به عنوان مثال در يك نیروگاه برق سوخت

فسیلی معمولی، دمای بخاری که دیگ بخار را ترک می کند شاید ۱۰۰۰ درجه فارنهایت باشد و ممکن دمای که متراکم کننده در آن بخار می کند ۱۰۰ درجه فارنهایت باشد بازده تئوری این چرخه از فرمولی که در زیر آمده است محاسبه می شود:

$$TEC = \left[ \frac{T_n - T_l}{T_n} \right] * 100$$

بطوریکه:

TCE: بازده تئوری چرخه

$T_n$ : دمای مطلق بخار ترک کننده دیگ بخار ( $R$ )

$T_l$ : دمای مطلق متراکم کننده ( $R$ )

دقت: دمای مطلق ( $R$ ) با افزودن  $460^{\circ}$  به دما در درجه فارنهایت ( $F$ ) تعیین می شود.

مثال:

یک نیروگاه با دمای بخار  $1000^{\circ}F$  (درجه فارنهایت) و دمای متراکم کننده  $100^{\circ}F$  کار می کند بازده تئوری آن را حساب کنید؟

$$T_s = 1000 + 460 = 1460^{\circ}F$$

$$T_c = 100 + 460 = 560^{\circ}F$$

$$\text{بازده} = \left[ \frac{1460 - 560}{1460} \right] * 100$$

این معنی را می دهد که در تئوری، 61.6% انرژی، شامل بخار می شود که می تواند تبدیل به انرژی مکانیکی در توربین شود در نیروگاه واقعی برق بخاطر کاهش بازده در تجهیزات، و عملیات انتقال گرما فقط در حدود  $\frac{1}{4}$  تا  $\frac{2}{3}$  این بازده تئوری به دست می آید بعبارت دیگر، بازده واقعی چرخه نیرو ممکن است در حدود 61.6% \* 0.666 یا 41% باشد در نتیجه از انرژی محتوای بخار

فقط 41% ممکن است تبدیل به انرژی مکانیکی در توربین شده و 51% باقیمانده احتمالاً به عنوان گرمای زائد خارج شده و به اتمسفر برود علاوه بر افت هایی در خود چرخه یک بازده همبسته با عملیات سوخت و دیگ بخار و ژنراتور وجود دارد. برای یک چرخه نیرو که در 41% کوپل شده به دیگ بخار در بازده 85% و یک ژنراتور در بازده 97% ، بازده نیروگاه ترکیب شده می تواند  $0.41 * 0.97 = 0.338$  یا 33.8% باشد. یعنی باید برای هر ۱ کیلو وات تولید در ژنراتور در این نیروگاه برق ، سوخت ورودی  $10097 \text{ BTU} = 34.4 / 0.338$  برای دیگ بخار فراهم شود.

در یک نیروگاه معمولی دمای دیگ بخار می تواند به هر میزان که طراح انتخاب بکند تنظیم شود و البته بر اساس قابلیت تجهیزات این موضوع به نیروگاه اجازه می دهد تا به بهترین بازده تنظیم شود در نیروگاه برق ژئوترمال ماکزیمم دمای که چرخه می تواند کار کند و بنابراین برای دست یابی به بازده چرخه بالا توسط منابع تعیین می شود.

منابع ژئوترمال حتی آنهایی که بالاترین دما را دارند دماهایی تولید می کنند که خیلی کمتر از آن هایی است که چرخه نیروگاه معمولی در آنها کار می کنند.

به عنوان مثال نیروگاه های برق ژئوترمال زیادی از منابع با دمای کمتر از  $400^{\circ}\text{F}$  استفاده می کنند. از آنجا که آن ها هم مثل نیروگاه برق معمولی گرما را به اتمسفر خارج می سازد. دمای متراکم کننده هم مانند مثالی است که در بالا آورده شد. برای نیروگاه بخار مستقیم ، بازده تئوری چرخه حاصل که از این دما استفاده می کنند:

$$\text{بازده} = \frac{(400+460)-(100+460)}{(400+460)} = 0.349$$

با فرض همان تنظیم اجرای واقعی ، مورد استفاده در بالا ( 66% تئوری ) بازده واقعی چرخه باید 23% باشد. با ژنراتور با بازده 97% بازده نیروگاه باید 22.3% باشد (  $0.97 * 23$  ) . حرارت ورودی به نیروگاهی که در این سطح کار مفید ( قدرت پس دهی ) کار می کند. باید تقریباً به  $34.13/0.223$  یا  $15305 \text{ BTU/Kwh}$  برسد. این تقریباً 50% ، حرارت ورودی بیشتر ، برای تولید همان خروجی در نیروگاه برق معمولی است که در مثال بالا آمده است. به همان میزان این حقیقت مهم است که برای هر کیلو وات تولید نیروگاه لازم است که  $(1 - 0.23) * 15305 \text{ BTU}$  یا  $11784 \text{ BTU}$  را در هر کیلو وات به اتمسفر خارج سازد. به زبان نیروگاه ، یعنی برج خنک کننده و تجهیزات خارج کننده ی حرارت مرتبط باید به صورت مرتبط با هم بزرگتر ( پر هزینه تر ) از همان اجزا برای نیروگاه برق معمولی باشد.

به این نکته نتیجه بحث نیروگاه یا بازده چرخه در مفهوم اینکه نوعاً " به بازده ناخالص یا کل نیروگاه " چه چیزی اطلاق می شود. این به آسانی حرارت ( یا سوخت ) ورودی به نیروگاه را با خروجی الکتریکی ژنراتور را در واحد انرژی معادل مقایسه می کند ، در همه ی نیروگاه ها بارهای الکتریکی مثل پمپ ها ، هواکش ها و کنترل ها وجود دارند که برای تسهیل عملکرد ، ضروری می باشند. اغلب این بارها به نام ( بارهای زائد ) عنوان می شوند که آنها بخشی از خروجی نیروگاه را مصرف می کنند. بازده خالص نیروگاه ، مصرف الکتریکی این وسایل را یکی می کند تا به قدرت پس دهی نیروگاه بر حسب خروجی شبکه برق که به طور واقعی در دسترس مالکان است برای استفاده یا فروختن برسد. بازده خالص نیروگاه برای همیشه پایین تر از بازده کلی یا ناخالص نیروگاه است زیرا خروجی خالص کوچکتر است. به عنوان مثال یک نیروگاه بخصوصی 100KW تولید بکند و بار زائد کلی برای تجهیزات نیروگاه 150KW باشد بازده ناخالص 20% است و این نیاز به ورودی حرارتی زیر دارد:

$$(100KW * 3413 \text{ BTU /KWhr} ) 0.20 = 17,065,000 \text{ BTU/hr}$$

با در نظر گرفتن بارهای زائد بازده خالص نیروگاه به قرار زیر خواهد بود:

$$((1000KW - 150KW) * 3413 \text{ BTU / KWhr}) / 17,065,000 \text{ BTU/hr} = 0.17 \text{ or } 17\%$$

بازده نیروگاه امکان تولید برق ژئوترمال را در دو روش مهم به هم مربوط می سازد. به عنوان افت بازده ( به عنوان مثال در نتیجه دماب پایین منبع ) مقدار گرمای ورودی مورد نیاز برای تولید افزایش خروجی داده شده در نتیجه ی هزینه بالاتر برای توسعه منابع در همان زمان میزان حرارت ورودی مورد نیاز افزایش می یابد. درصد آن ورودی که باید به عنوان حرارت زائد خارج شود نیز افزایش می یابد این ، هزینه قسمت خنک کننده نیروگاه را افزایش می دهد و همچنین بار زائد را نیز به همان میزان افزایش می دهد.

بحث صرف نظر شده برای نیروگاه نوع بخار مستقیم معتبر و مؤثر است. در نیروگاه دوگانه نوع مخصوص برای منابع با دمای پایین دما یبخار ترك کننده دیگ بخار همیشه کمتر از دمای سیال منبع ژئوترمال است. این تفاوت دما ضروری است تا اجازه دهد که حرارت از سیال ژئوترمال منتقل و به سیال در حال کار منتقل شود. همچنین ربطی به بازده چرخه نیز دارد چرا که در  $T_n$  پایین در معادله ۱ حاصل می شود. ( شکل ۲ ) نقشه قدرت پس دهی نیروگاه برق دوگانه بر اساس اطلاعات یک تولید کننده این تجهیزات ( Nichols , 1986 ) است. واضح است که در منابع با دمای خیلی پایین بازده نیروگاه کمتر از 10% است یعنی بالای 90% حرارت تحویلی به ماشین به اتمسفر خارج می شود. مقادیر نقشه نشان دهنده بازده خالص نیروگاه بدون در نظر گرفتن نیروی پمپ چشمه لازم برای تولید سیال ژئوترمال است.

يك محاسبه جالب به دنبال ارز يابي کاربرد نيروي توليد ، كميت مورد نياز جريان آب است اين ، تعيين اطلاعات ، بازده مطلوب نيروگاه ، در ( MW , KW ) ، بازده احتمالي نيروگاه و دماي منابع را ممكن مي سازد.

## Net Plant Efficiency

well pumping not considered

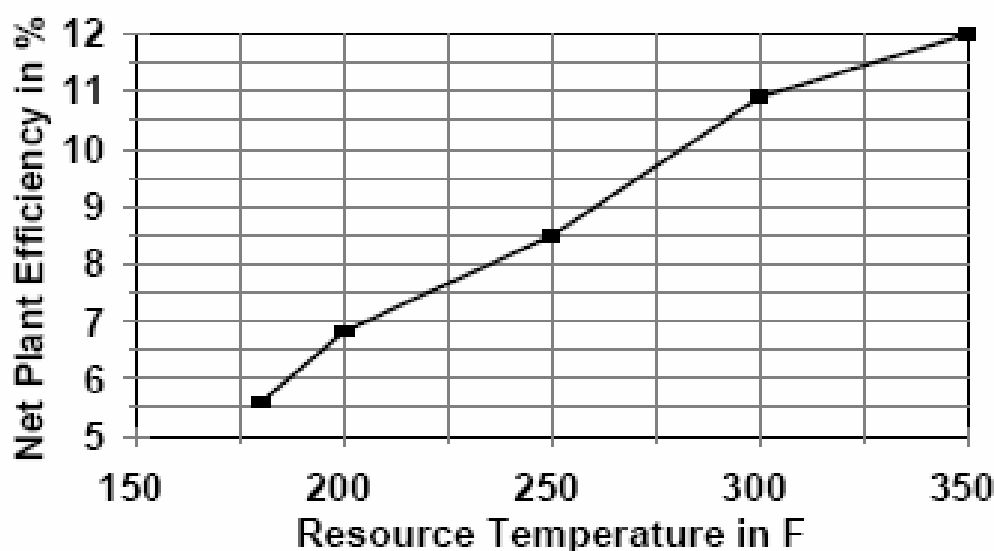


Figure 2 (after Nichols, 1984).

شکل ۲

مثال:

يك نيروگاه برق دوگانه كه خروجي 300KW توليد مي كند و از منبع با دماي 220°F استفاده مي كند طراحي مي شود. مقدار تقريبي جريان سيال ژئوترمال مورد نيلز چقدر است؟  
از شكل ۲ مي توانيم تعيين كنيم كه بازده خالص چنين نيروگاهي در 220°F تقريباً 7.5% خواهد بود از تقسيم خروجي بر بازده بدست مي آيد مانند:

$$\begin{aligned} \text{حرارت مورد نياز نيروگاه} &= (300 \text{ KW} * 34.3 \text{ BTU} / \text{KWhr}) / 0.075 \\ &= 13,652,000 \text{ BTU} / \text{hr} \end{aligned}$$

جريان آب ژئوترمال مورد نياز مي تواند با تقسيم حرارت ورودي بر  $500 * T_d$  كه  $T_d$  افت دماي سيال ژئوترمال (دماي ورودي - دماي خروجي) به درجه فارنهایت است بدست آيد.  
بيشتر نيروگاه هاي دوگانه قابليت به دست آوردن دماي آب خروجي 100°F را دارند دماي آب ورودي مي تواند همان منبع دما فرض شود.

$$\text{جريان آب ژئوترمال مورد نياز} = 13.652,000 \text{ BTU} / \text{hr} / (500 * (220 - 160)) = 455 \text{ gpm}$$



## ملاحظات اقتصادی

شکل ۳ ( بعد از Entingh , دیگران ۱۹۹۴ ) هزینه نیروگاه برق نوع دوگانه را که از خنک ساز هوا برای مترامکننده استفاده می کنند ، نشان می دهد. به ارتباط دمای منبع و سایر نیروگاه در هزینه سرمایه دقت کنید یک نیروگاه ۱ مگا واتی که از منبع با دمای  $285^{\circ}\text{F}$  استفاده می کند متحمل هزینه سرمایه ی تقریباً ۱,۷۸۰ دلار برای هر KW ( کیلو وات ) نصب شده می شود. هزینه نصب نیروگاه ۱۰۰KW که از منبع با دمای  $210^{\circ}\text{F}$  استفاده می کند ۶۰٪ بالاتر یعنی ۲,۹۰۰ دلار است اشاره به این نقطه مهم است که این هزینه ها شامل توسعه منبع نمی شود ( اکتشاف ، تولید ، چشمه تزریق کننده یا پمپ)

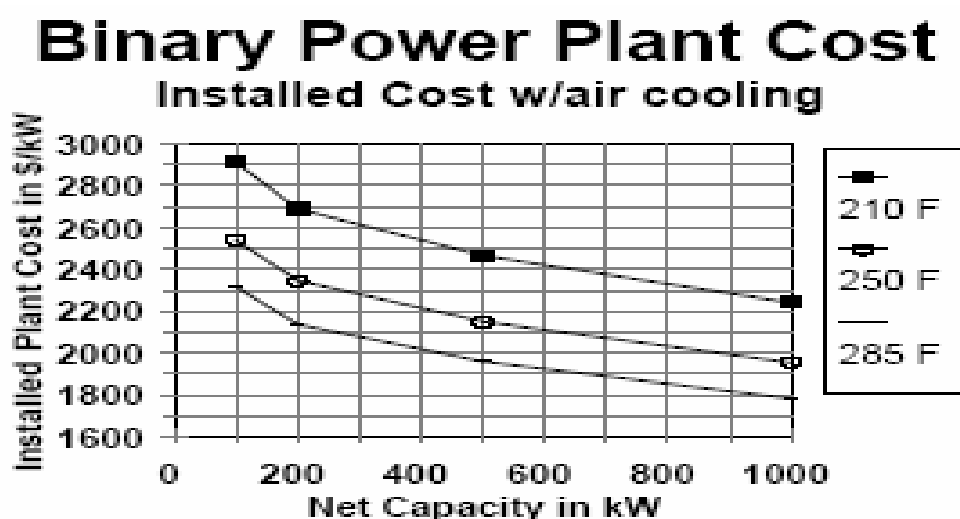


Figure 3 (after Entingh and others, 1994).

## شکل ۳

به همان طریق به وسیله Entingh و دیگران هزینه تولید برق به وسیله نیروگاهی با توضیحات که در زیر می آید ، چنین حاصل می شود.

دمای منبع  $250^{\circ}\text{F}$

ظرفیت خالص 300KW

عمق چشمه تولید 1,000 ft

عمق چشمه تزریق کننده 650 ft

ضریب ظرفیت 0.80

طول مدت زمان سرویس 30 yrs

( نیروگاه - چشمه ها ) هزینه کلی سرمایه \$ 1,278,000

هزینه نگهداری سالانه \$ 63,000

هزینه برق تولیدی 0,105 per KW hr

علاوه بر آن ، همان مؤلفان ارتباط پارامتر هاي كليدي در هزينه توليد برق را مورد ارزيابي قرار داده اند. سه پارامتر با تاثير گذاري عمده : سايز نيروگاه ، دماي منبع ، عمق چاه استخراجي در شكل هاي ۴ و ۵ و ۶ به طور نسبي مورد امتحان قرار گرفته اند

### Impact of Plant Size on Relative Cost of Power

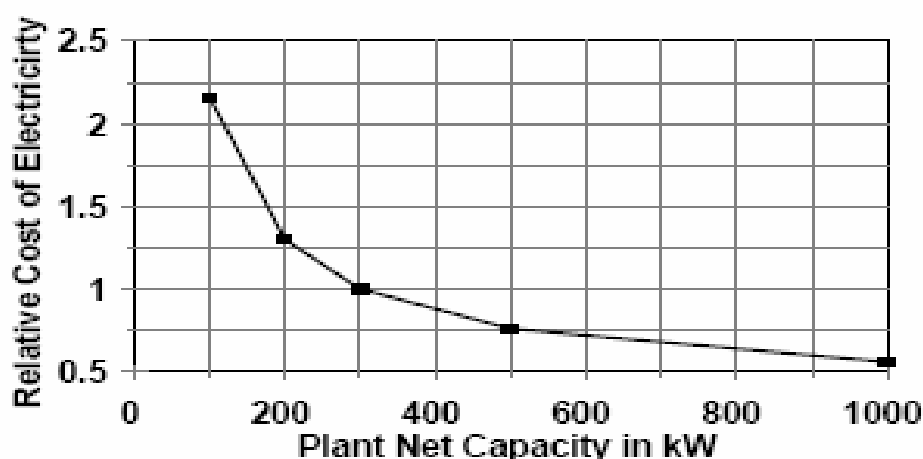


Figure 4. (after Entingh and Others, 1994).

شكل ۴

### Impact of Resource Temperature on Relative Cost of Electricity

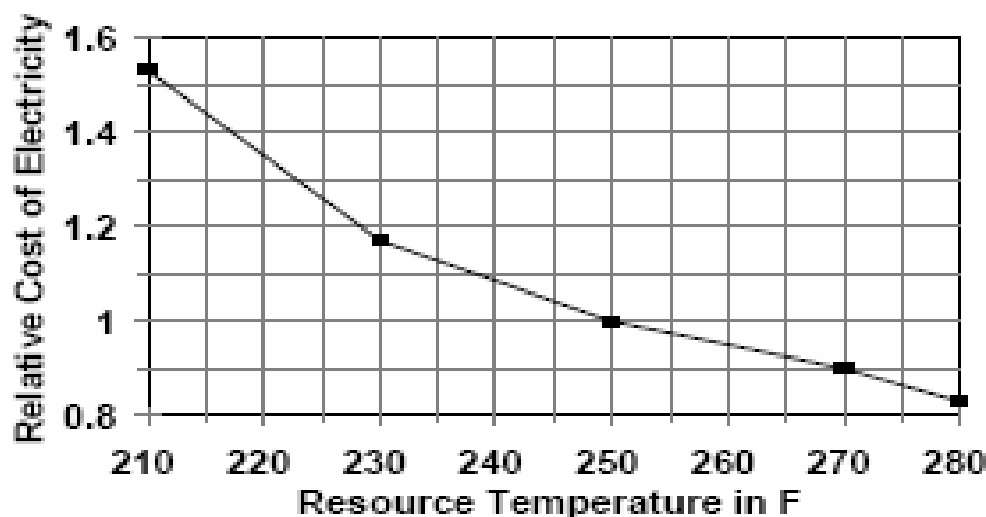


Figure 5. (after Entingh and Others, 1994).

شكل ۵

## Impact of Well Depth on the Cost of Electricity Produced

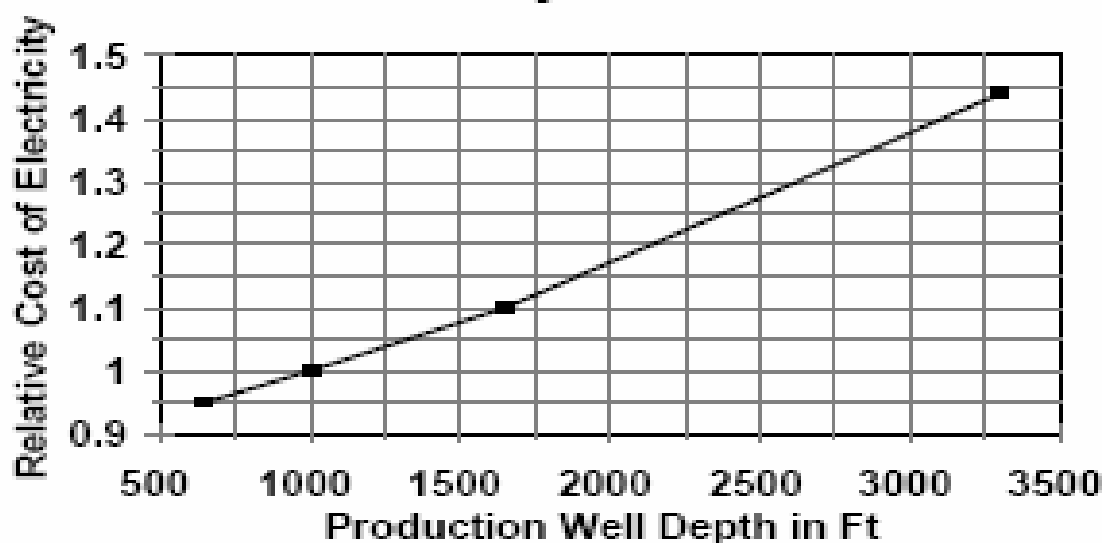


Figure 6. (after Entingh and Others, 1994).

شکل ۶

با استفاده از مقدار اصلی 0.105 دلار برای نیروگاه توضیح داده شده در بالا و ضرب کننده ها در شکل ۴ و ۵ و ۶ امکان تخمین هزینه برق تولیدی از نیروگاه ، تحت شرایط مختلف حاصل می شود. در یک میزان حداکثر یک منبع  $210^{\circ}\text{F}$  یک نیروگاه 100KW را از یک چاه استخراجی با عمق 3,000 ft تامین می کند هزینه برق نهایی آن برابر خواهد شد با :

$$\$ 0.105 * 1.53 * 2.16 * 1.38 = \$ 0.479 \text{ per KW h}$$

در یک حالت فوقالعاده مطلوب و خیالی ، یک منبع  $280^{\circ}\text{f}$  که یک نیروگاه ۱۰۰۰ کیلو وات را از یک چاه استخراجی به عمق 1000ft تامین می کند هزینه برق نهایی برابر خواهد شد با :

$$\$0.105 * 0.83 * 105 * 0.56 = \$ 0.049 \text{ per KW h}$$

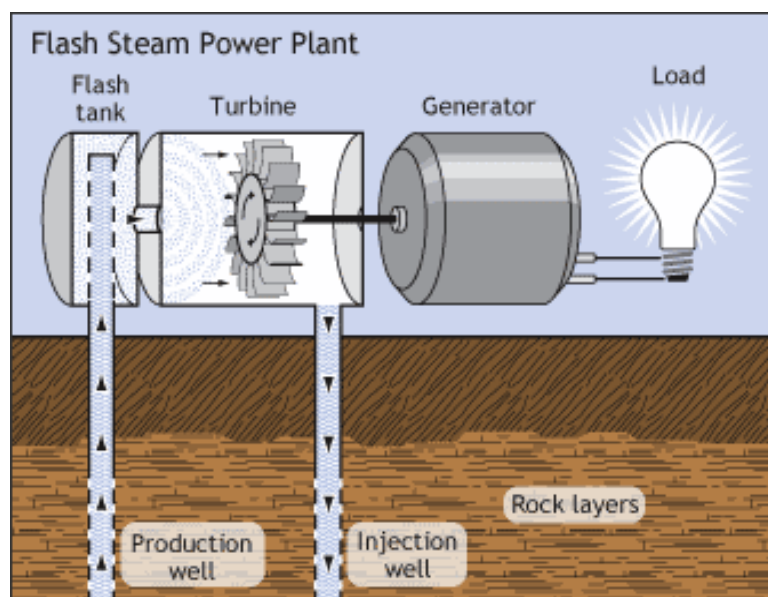
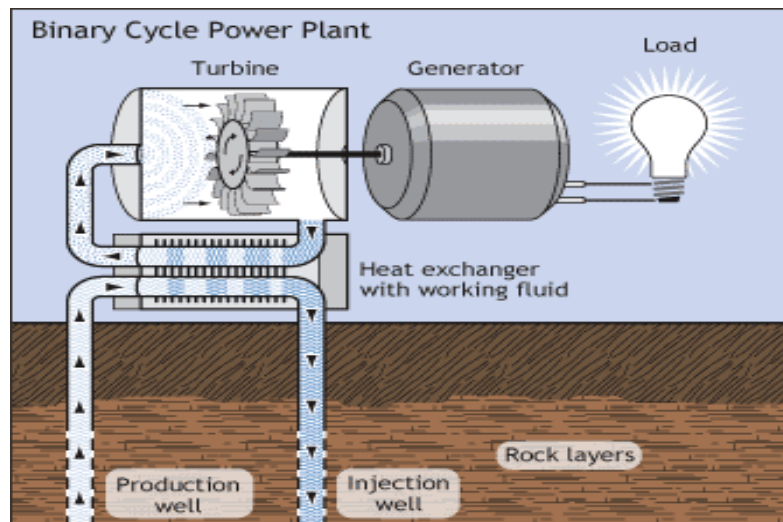
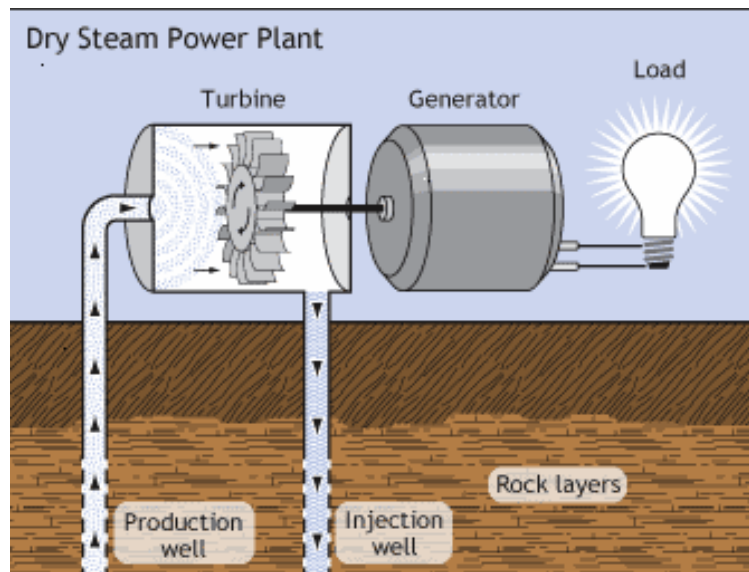
آشکار است که به کار گیری دمای پایین نیروی دوگانه در نیروگاه با سایز خیلی کوچک ، در بسیاری از کاربردها ، برای مقایسه با دیگر منابع برق غیر متشابه خواهد بود.

افزاینده های پتانسیل سیستم نیروی ژئوترمال کوچک معمولاً مشرف بر اهمیت ناشی از ضریب ظرفیت در ارزیابی عملیات است. هزینه بالای تولید برق ضریب ظرفیت ۰,۸ یا ۸۰٪ را دارد یعنی این نیروگاه سالیانه ۸۰٪ ساعات موجود (  $7008 \text{ hrs} = 0.8 * 8760$  ) میزان ظرفیت خالص عمل می کند برای یک نیروگاه ۱۰۰KW ممکن است یک تولید سالیانه  $700,800 \text{ KW h} = 100 \text{ kw} * 7008 \text{ hrs}$  را معنی دهد از آنجایی که هزینه تولید هر کیلو وات با تقسیم هزینه کل برای مالکان و عملکرد نیروگاه در مقدار کل کیلو وات تولید شده تعیین می شود هزینه هر کیلو وات به طور معکوس متناسب با ضریب ظرفیت است. اهمیت این، وقتی روشن می شود که افزایش و توسعه دهنده پتانسیل به صورت قابل ملاحظه ای از نیروگاه نیروی برای تولید نیروی برق برای مصرف داخلی در جایگزینی کمکی فروش برای سود استفاده کند زمانی که نیروی برق برای سود یا نیاز خارجی فروخته می شود ممکن است کل ظرفیت نیروگاه به طور مداوم مورد استفاده قرار بگیرد. لذا ضریب بار نیروگاه باید برابر با ضریب بار کمکی باشد این مقدار در حالت نرمال خیلی کمتر از مقداری است که از فروش نیروی برق تولیدی نیروگاه به خارج به دست می آید نتیجه هزینه بالای تولید نیروگاه است.

نتیجه:

در حال حاضر تولید برق در دمای پایین برای تعدیل دمای منبع ژئوترمال یک تکنولوژی شهرت یافته است. عملکرد موفق در V.S. مشخص شده است با دمای منابع بالاتر از  $220^{\circ}\text{F}$ ، سایز نیروگاه بزرگتر از ۰.۵MW ( مگا وات ) و فروش برای سود و منفعت ( به حالت مجزا از تولید برای بخش مصرف ) . عملکرد این تکنولوژی برای نیروگاه با دمای پایین یا نیروگاه با سایز کوچکتر، زمانی که تکنولوژی عملی بر خلاف راه و طریق انتخاب اقتصادی برای مالکان باشد، ملاحظه آن چنانی ندارد.

چند مدل ساده برای درک عملکرد انواع نیروگاه های ژئوترمال:



## فصل دهم

# نیروگاه های خورشیدی (Solar Power Plants)

### مقدمه :

امروزه شش شیوه تولید برق از نور خورشید شناخته شده است که عبارتند از : ۱- آینه خورشیدی ۲- سهمی گون دریافت کننده مرکزی ۳- آینه های مشجمی ( بشقابی - استرینگ ) ۴- دودکش خورشیدی ۵- استخر خورشیدی ۶- سلولهای نوری ( فتوولتائیک ) . تولید برق توسط سیکلهای ترکیبی پیوندي ( استفاده از سوخت فسیلی و انرژی خورشیدی ) نیز مراحل مطالعات امکان سنجی را پشت سر می گذارند . تقریباً 80% از الکتریسیته خورشیدی توسط نیروگاه حرارتی - خورشیدی و 20% بقیه بوسیله نیروگاه برق نوری(فتوولتائیک) تولید می شود . تولید الکتریسیته از چند وات تا به اندازه یک نیروگاه معمولی توسط فن آوریهای برق خورشیدی امکانپذیر است . پیشرفت فن آوری برق خورشیدی در نتیجه فعالیتهای تحقیقاتی ، امکان رقابت برق را با سایر روشهای تولید برق پدید خواهد آورد . در این جا در هر بخش ۳ روش تولید برق توسط خورشید و مقایسه فنی و اقتصادی روشهای مختلف مورد بحث و بررسی قرار گرفته شده است .

### روشهای تولید برق خورشیدی :

تولید برق خورشیدی امروزه در حال پیشرفتهای نوید بخشی است . فن آوریهای مربوط به آن به سرعت در حال توسعه بوده و در نتیجه قیمت برق با این روشها به صورت مداوم کاهش می یابد به علاوه توجه روزافزون به اثرات مخرب زیست محیطی سایر انواع انرژی ، مزایای برق خورشیدی را آشکار می سازد اگر هزینه های خارجی سوختههای فسیلی(که عبارتست از اثر آنها به محیط زیست ) به قیمت این گونه انرژیها اضافه می شود ، هزینه تولید برق از روشهای حرارتی - خورشیدی کمتر از هزینه تولید برق در نیروگاه سوخت فسیلی خواهد بود . نیروگاههای برق خورشیدی کمترین اثر را بر محیط زیست دارند این نیروگاهها یا اصلاً گاز مخرب منتشر نمیکنند یا مقدار ناچیزی منتشر می کنند . مهمترین اثر زیست محیطی نیروگاههای

خورشیدی ، نیاز به زمینی با وسعت زیاد معادل ۱۵ جویب فرنگی ( هر جویب فرنگی چهار هزار و چهل و هفت متر مربع است ) برای ظرفیتی معادل يك مگاوات برق است البته باید خاطر نشان کرد که این مقدار زمین کمتر از زمین مورد نیاز برای استخراج و حمل زغال سنگ به روباز زغال سنگ به نیروگاههای زغال سوز یا زمین مورد نیاز نیروگاههای آبی با همین توان تولید است . همچنین در مناطقی مانند بیابانها یا کویر کسر زمین ارزش چندانی نداشته و برای تولیدات دیگر مورد نیاز نیست امکان نصب نیروگاههای خورشیدی وجود دارد .

امروزه شیوه تولید برق توسط آئینه های سهمی گون ، جایگزینی برای شیوه های معمول تولید برق است . تا پایان قرن جاری میلادی ، برج خورشیدی و آئینه های مشجمی ، جایگزین جدیدی برای نیروگاههای سوخت فسیلی به حساب خواهند آمد با پیشرفتهای نوید بخش فن آوریهای تولید برق خورشیدی ، تا قرن بیست و یکم میلادی ( قرن حاضر ) شیوه های مختلف تولید برق خورشیدی سهم قابل قبولی از مجموع تولید برق را به خود اختصاص خواهند داد .

### نگاه کلی به تولید برق خورشیدی :

احداث نیروگاههای خورشیدی در مناطق کاملاً دور افتاده ، انتخاب نوید بخشی در راستای برنامه های راهبردی و اهداف درازمدت تأمین انرژی الکتریکی با در نظر گرفتن مسائل محیط زیستی است امروزه فن آوریهای گوناگونی برای تولید برق خورشیدی در دسترس است برای مثال نیروگاه آئینه های سهمی گون ( SEGS ) کالیفرنیا با ظرفیت 354 مگاوات ، در مدت کارکرد ۱۰ ساله پنج هزار گیگاوات ساعت الکتریسیته به شبکه تحویل داده است که 80% کل تولید برق خورشیدی دنیاست همچنین ظرفیت سالانه تولید برق توسط سلولهای نوری ( فتوولتائیک ) به 80 مگاوات رسیده است . نیروگاههایی که برای آرایه فن آوریهای دریافت کننده مرکزی و آئینه مشجمی - موتورهای استرلینگ نصب شده اند با باردهی معادل 15 تا 25 درصد برای تبدیل انرژی خورشیدی به برق کار می کنند . نیروگاههایی که برای آرایه فن آوریهای دودکش و استخراج خورشیدی نصب شده اند با کارکرد قابل اطمینان و نصب ساده قسمتهای اصلی بخصوص برای کشورهای در حال توسعه ، مناسب به نظر می رسند . بزرگترین مانع احداث نیروگاههای خورشیدی هزینه ویژه سرمایه گذاری نسبتاً بالای این نیروگاههاست .

### محدودیتها :

به دلیل تغییرات طبیعی انرژی خورشیدی برق خورشیدی ، به طور محدود در دسترس است . اسکان تولید برق خورشیدی در مواقع اوج بار که برق قیمت بیشتری دارد ، محدود است همانگونه که تولید برق در مواقع عادی نیز دارای محدودیتهای است . قابلیت اطمینان نیروگاههای خورشیدی به شدت به سطح فن آوریهای مورد استفاده محدود بوده و همچنین کنترل و اداره يك نیروگاه خورشیدی امری مشکل است به هر حال این اشکالات دارای دو راه حل است :

الف) اولین راه حل پیوند نیروگاه خورشیدی با یک سیستم پشتیبان سوخت فسیلی است. سیستم پشتیبان سوخت فسیلی تغییرات طبیعی انرژی خورشیدی و رودی را جبران کرده تولید برق را در هر گام شب ممکن می سازد و ضریب ظرفیت یعنی زمانهایی که نیروگاه با تمام قدرت کار می کند را افزایش می دهد و سرانجام دسترسی به برق در بیش از 8 هزار ساعت در سال را امکان پذیر می کند. امکان پیوند سیستم پشتیبان سوخت فسیلی با چرخه نیروگاههای خورشیدی از نوع آئینه های سهمی گون، دریافت کننده های مرکزی و آئینه های مشجمی وجود دارد. نیروگاههای خورشیدی از نوع دودکش خورشیدی، استخر خورشیدی و سیستم نوری (فتوولتائیک) به سیستم پشتیبان مجزا (جدا از چرخه خود) نیاز دارند. برای پاسخ سریع به تغییرات طبیعی انرژی خورشیدی، سیستمهای پشتیبانی فقط از نفت یا گاز طبیعی به عنوان سوخت استفاده می کنند.

ب) دومین راه حل ترکیب منبع ذخیره انرژی با نیروگاه خورشیدی است ترکیب سیستم ذخیره انرژی با مجموعه جمع کننده های خورشیدی باعث افزایش ساعات کارکرد و جبران نوسانهای کوتاه مدت در میزان انرژی خورشیدی خواهد شد. چند نوع ذخیره ساز انرژی گرمایی برای نیروگاه خورشیدی از نوع آئینه های سهمی گون و دریافت کننده مرکزی که امکان تأسیس برق را برای 12 ساعت با ظرفیت کامل دارند ساخته شده است.

استخر خورشیدی تا حد 24 ساعت و دودکش خورشیدی تا حدود یک ساعت انرژی را به طور طبیعی ذخیره می کند در نیروگاههای خورشیدی از نوع آئینه های مشجمی - موتور استرینگ و سیستم نوری (PV) ذخیره سازی با استفاده از باتریهای الکتروشیمیایی امکان پذیر است. اگر در آینده قیمت نفت و ظرفیت تولید قطعات نیروگاههای خورشیدی افزایش یابد احتمالاً هزینه ویژه سرمایه گذاری بزرگترین مانع ساخت نیروگاههای خورشیدی است که گاه طرحهای ساخت را غیر اقتصادی و ناممکن می سازد. به هر حال، در حال حاضر تجاری کردن سریع و پیوسته انواع فن آوریهای انرژی پاکیزه و موافق با محیط زیست نیازی ناشی از تغییرات فرایند آب و هواست در این خصوص نیز دو راه حل وجود دارد:

الف: نخست اینکه افزایش تولید قطعات ارزان قیمت باعث کاهش قابل ملاحظه در سرمایه گذاری نیروگاههای خورشیدی در 15 سال گذشته شده است و هنوز امکان توسعه این قطعات وجود دارد معمولاً استفاده از قطعات ارزان قیمت باعث کاهش بازدهی نیروگاه خواهد شد. در اینصورت میزان کاهش سرمایه گذاری و بازده باید متوازن باشد مگر اینکه فن آوریهای خورشیدی پیوسته در سطح جهانی معرفی شده و تقاضا برای قطعات باعث تولید انبوه می شود.

ب: در مرحله بعد نظریه های جدیدی ارائه شده که بر اساس آنها از انرژی خورشیدی برای صرفه جویی در سوخت فسیلی نه برای تولید همه برق مورد نیاز، استفاده نمی شود. بنابراین مهم انرژی خورشیدی در تولید برق نیروگاهها کمتر از 10% خواهند بود این نظریه امکان کاهش سطح جمع کننده ها و در نتیجه زمین مورد نیاز را فراهم می کند در این نظریه جمع کننده ها با دمای بالا به یک سیکل ترکیبی مدرن پیوند می خورند و از حرارت خورشیدی برای تولید بخار یا پیشگرم کردن هوای احتراق استفاده می شود بنابراین



بازده تبدیل انرژی خورشیدی یا سوخت به الکتریسیته نسبت به نیروگاههایی که تنها از انرژی خورشیدی استفاده می کنند افزایش خواهد یافت. روشهای گوناگون تولید برق از انرژی خورشیدی برای کارشناسانی که با موضوع آشنایی ندارند کاملاً گیج کننده است کارکرد نیروگاه خورشیدی نه تنها وابسته به میزان تقاضای انرژی بلکه وابسته به شرایط آب و هوایی وابسته به نوع طراحی نیروگاه است. مشخصه هایی در هر روش وجود دارد که به سادگی با سایر فن آوریهای خورشیدی همچنین با نیروگاههای معمولی قابل مقایسه نیست. حال در این مرحله تاریخچه و اصول مهم روشهای تولید الکتریسیته از انرژی خورشیدی بیان می شود:

شیوه های تولید برق خورشیدی متوسط آئینه های سهمی گون (SEGS):

تأسیسات تولید برق توسط آئینه های سهمی گون با ظرفیت بین 30 تا 150 مگاوات طراحی می شود. دریافت کننده های خورشیدی شامل چندین ردیف از آئینه های تفار شکل با سطح مقطع منحنی سهمی گون است که نور خورشید را به نقطه کانونی آئینه باز میتاباند. در نقطه کانونی لوله سیاه جاذب گرما نصب شده است (شکل b) این سیستم با نور پراکنده کار نمی کند یک سیستم تک محوره خودکار آفتابگردان سبب می شود که لوله جاذب در تمام طول روز در نقطه کانونی آئینه ها قرار بگیرد. لوله جاذب گرما با سیال حامل گرما (HTH) خنک می شود این سیال معمولاً روغن مصنوعی با مقاومت گرمایی تا  $300^{\circ}\text{C}$  است سیال داغ به سمت مبدل گرمایی و تبخیر کننده یک چرخ رانکین برای تولید بخار پمپ می شود نوسانهای ناشی از افت برق خورشیدی توسط یک سیستم پشتیبان سوخت فسیلی جبران خواهد شد این سیستم پشتیبان شامل گرم کننده

“HTF” و یک دیگ بخار با سوخت فسیلی است سیستم پشتیبان به ویژه همگامی اهمیت پیدا می کند که ضریب ظرفیت و قابلیت دسترسی بالا مورد نیاز باشد که معمولاً در نیروگاههایی با کمتره تولید مگاوات مورد نظر است. چون فروش برق در اوج بار با سیستم امکانپذیر می شود این سیستم درآمد بیشتری را عاید می سازد. تنها گاز طبیعی و نفت به عنوان سوخت سیستم پشتیبان استفاده می شود زیرا با این سوخت پاسخ سریعتری به نوسانات تولید داده خواهد شد یک سیستم ذخیره گرمایی نیز نیروگاه را تکمیل می کند سیستم ذخیره سازی معمولاً با جمه کننده های بزرگتری پیوند می خورد تا نیروی بیشتری برای چند ساعت ذخیره کند این سیستم اجازه می دهد که سهم انرژی خورشیدی در تولید الکتریسیته بیشتر شود زیرا نیروگاه در ساعاتی که تابش مستقیم نیز وجود ندارد با استفاده از انرژی خورشیدی ذخیره برق تولید می کند در جدول صفحه بعد تعدادی از طرحهای تولید برق با شیوه آئینه های سهمی گون (SEGS) نشان داده شده است. از سال 1984 یک نیروگاه خورشیدی توسط شرکت بین المللی “LUZ” در کالیفرنیا آمریکا به صورت تجاری مشغول به کار است از سال 1984 تا 1991 سالانه 30 تا 60 مگاوات به ظرفیت این نیروگاه اضافه شده است. در حال حاضر ظرفیت نصب شده نیروگاه بالغ بر 354 مگاوات است. طرح توسعه نیروگاه تا سال 1991 از زمانی که بر اثر تغییر سیستمهای انرژی ایالت کالیفرنیا همکاری شرکت “LUZ” به پایان رسید ادامه داشت علی رغم این تغییر سیاست، نیروگاه “SEGS” در کالیفرنیا تا کنون بیش از پنج هزار گیگاوات ساعت برق تحویل شبکه داده است امروزه با این تجربه SEGS توسعه یافته ترین فن آوری قابل دسترس تولید

برق خورشیدی است. در حال حاضر مذاکراتی با مکزیك، اسپانیا، نوادای آمریکا، هند و اسرائیل برای اجرای نیروگاههای "SEGS" در دست اقدام است. آخرین نیروگاه از این نوع (VI - IX) SEG دارای بازده تبدیل انرژی خورشیدی به الکتریسیته معادل 0.11 تا 0.13 حداکثر 0.15 است. در حال حاضر نوع جدیدی از لوله های جاذب که مستقیماً بخار با دما و فشار بالا تولید می کند توسعه پیدا کرده است بنابراین چرخه سیال حامل گرما (HTF) حذف شده و به سرمایه گذاری و هزینه های بهره برداری کمتری نیاز است.

### مزایای روش تولید "SEGS" عبارتست از :

- فن آوری قابل اعتماد با بیش از پنج هزار گیگاوات ساعت تجربه کارکرد با جمع کننده های سهمی شکل که با روغن خنک می شوند.
  - پیوند ساده با سیستم پشتیبان با سوخت نفت یا گاز طبیعی.
  - توان تولید بالا (بیش از ۹۴ درصد)
  - امکان تولید انبوه قطعات خورشیدی مشابه.
  - برنامه راهبردی دارزمدت ساده.
  - امکان تولید گرما و برق همزمان
- جدول ۱- نمونه هایی از سیستم "SEGS" که در دنیا نصب شده است.

نام و محل نصب	توان ( مگاوات )	نوع کارکرد	زمان اتصال به شبکه
کولیدیج (آمریکا)	۱۵ / .	خورشیدی	۱۹۸۰ - ۱۹۸۲
آفتاب (ژاپن)	۱ / ۰	خورشیدی	۱۹۸۱ - ۱۹۸۴
IEA - DCS (اسپانیا)	۵ / ۰	خورشیدی	۱۹۸۱ - ۱۹۸۵
STEP-100 (استرالیا)	۱ / ۰	خورشیدی	۱۹۸۲ - ۱۹۸۵
SEGI (آمریکا)	۱۴	پیوندي خورشیدی فسیلی	۱۹۸۵ تاکنون
SEGII (آمریکا)	۳۰	پیوندي خورشیدی فسیلی	۱۹۸۶ تاکنون
SEGIII-IV (آمریکا)	۳۰	پیوندي خورشیدی فسیلی	۱۹۸۷ تاکنون
SEGV (آمریکا)	۳۰	پیوندي خورشیدی فسیلی	۱۹۸۸ تاکنون
SEGVII (آمریکا)	۳۰	پیوندي خورشیدی فسیلی	۱۹۸۹ تاکنون
SEGVII (آمریکا)	۸۰	پیوندي خورشیدی فسیلی	۱۹۹۰ تاکنون
SEGIX (آمریکا)	۸۰	پیوندي خورشیدی فسیلی	۱۹۹۱ تاکنون

## معایب روش تولید “ SEGS ” عبارتست از :

- دمایی کارکرد بخش خورشیدی به 400°C محدود می شود .
- دمایی بخار تولید شده با انرژی خورشید به 370°C محدود می شود ( دمایی بخار تولیدی با سوخت فسیلی SoC است بنابراین بازده چرخه بخار انرژی خورشیدی و سیستم پشتیبان فسیلی نسبتاً کم است )
- برای آینه های جمع کننده نیاز به پایه های صلب و پایدار وجود دارد .
- اینرسی قابل ملاحظه ای برای چرخه “ HTF ” مورد نیاز است .
- اتلافهای قابل ملاحظه ای در زاویه تابش به دلیل دنبال کننده های تک محوری وجود دارد .
- برای تمیزکاری و سرمایش ، به آب نیاز است ( جایگزینهایی پیشنهاد شده است )

## نیروگاه خورشیدی با دریافت کننده های مرکزی :

از آینه هایی که بر روی تعقیب کننده های دومحوری نور خورشید ( آفتابگردان ) نصب شده اند ، برای تولید برق خورشیدی استفاده می شود . این آینه ها اشعه آفتاب را به سمت دریافت کننده مرکزی که بر روی برجی نصب شده است گسیل می کنند . دریافت کننده های مرکزی با فن آوریهای مختلف از جمله دریافت کننده های لوله ای که مستقیماً بخار تولید می کنند . دریافت کننده های حجم باز هوایی ، دریافت کننده های لوله ای یا چرخه نمک مذاب و دریافت کننده های لایه نازک آزمایش شده اند . یک چرخه بخار معمولی برای تبدیل گرما به الکتریسیته به دریافت کننده مرکزی وصل خواهد شد سیستم هوایی ، اجازه کارکرد با دمایی تا 800 درجه سانتیگراد را می دهد که آشکارا بازده چرخه بخار افزایش می دهد . یک سیستم ذخیره گرمایی برای تخفیف تغییرات انرژی خورشیدی ورودی و افزایش انرژی الکتریکی تولید شده مورد استفاده قرار خواهد گرفت چرخه مذاب بویژه برای افزایش بازده ذخیره گرمایی ، مناسب است . پیوند یک سیستم پشتیبان با سوخت نفت یا گاز طبیعی به نیروگاه خورشیدی امکانپذیر است . گستره تولید توان این نیروگاهها 30 تا 160 مگاوات است . جدول صفحه بعد هشت طرح آزمایشی برای ارایه شیوه تولید کننده مرکزی که از 1980 تأسیس شده را فهرست کرده است . بزرگترین نیروگاه از این نوع ، نیروگاه « خورشیدی یک » با ظرفیت 10 مگاوات در « بارستو » کالیفرنیاست که دارای دریافت کننده تولید بخار مستقیم است . در حال حاضر روش تولید نیروگاه « خورشید یک » برای استفاده از نمک مذاب تغییر داده شده است ( خورشید دو ) . کنسرسیوم فوباس که متشکل از شرکتهای اروپایی و مؤسسات تحقیقاتی است . فن آوریهای دریافت کننده حجم باز هوایی را پیشنهاد کرده است این کنسرسیوم مطالعات امکان سنجی را در سال ۱۹۹۵ به پایان برد و ساخت این نیروگاه 35 مگاواتی از این نوع را در اردن مورد بررسی قرار داد . ارایه فن آوریهای دریافت کننده حجم باز هوایی در مقیاس متوسط ( 2.5 مگاواتی ) با موفقیت انجام شده است این تأسیسات در چارچو برنامه فن آوری دریافت کننده هوایی خورشیدی اسپانیا به نام “ CESA-1 ” اجرا شده است پیشرفتهای بیشتر در زمینه دریافت کننده های هوایی با استفاده از دریافت کننده سرامیکی برای دماهای بالاتر و چرخه بسته که نیاز به پنجره شیشه ای کوارتز در جلوی مواد دارد انجام شده است . سویدین ( SODEAN ) اسپانیا اکنون مطالعه امکان

سنجی سیکل ترکیبی نیروگاه برای تولید همزمان الکتریسیته و گرما را براساس تولید مستقیم بخار دریافت کننده مرکزی به طور کامل تهیه کرده است .

مزایای شیوه تولید دریافت کننده مرکزی عبارتست از :

- بازده بالایی انرژی خورشید
  - دمای بالایی بخار تولید شده
  - پیوند ساده با سیستم پشتیبان سوخت نفت یا گاز طبیعی
- جدول ۲- سیستمهای آزمایشی دریافت کننده مرکزی

نام و محل نصب	توان مگاوات	خنک کننده دریافت کننده مرکزی	دوره کارکرد
ارولوس (ایتالیا)	۱	بخار آب	۱۹۸۰-۱۹۸۴
آفتاب (ژاپن)	۱	بخار آب	۱۹۸۱-۱۹۸۴
IEA .CRS (اسپانیا)	۰ / ۵	سدیم	۱۹۸۱-۱۹۸۵
خورشید يك (آمریکا)	۱۰	بخار آب	۱۹۸۲-۱۹۸۸
CESAI (اسپانیا)	۱ / ۲	بخار آب	۱۹۸۳-۱۹۸۴
متیس (فرانسه)	۲ / ۵	نمک مذاب	۱۹۸۳-۱۹۸۶
MSEE (آمریکا)	۰ / ۲۵	نمک مذاب	۱۹۸۴-۱۹۸۵
Ses (روسیه)	۵	بخار آب	۱۹۸۵-۱۹۸۹
PHOEBUS .TSA (اسپانیا)	۲ / ۵	هوا	۱۹۹۲ تا کنون
خورشید دو (آمریکا)	۱۰	نمک مذاب	شرع کار در سال ۱۹۹۵

نام و محل نصب	توان مگاوات	دیافراگم (مترمر (بع	نوع منعکس کننده	گاز	دوره کارکرد
ونگ (آمریکا)	۲۵	۹۱	آبینه صاف شیشه ای	هیدروژن	۱۹۸۴-۸۵
م (دونالد) (آمریکا)	۲۵	۹۱	آبینه صاف شیشه ای	هیدروژن	۱۹۸۴-۸۸

۱۹۸۴-۸۸	هیدروژن	شیشه یا پوشش نقره روی فولاد غشاء متسمع	۲۲۷	۵۲/۵	SBP (عربستان سعودي)
۱۹۹۱ تا کنون	هلیوم	شیشه یا پوشش نقره روی فولاد غشاء متسمع	۴/۲	۹	SBP (اسپانیا- آلمان)
۱۹۹۲ تا کنون	هلیوم	پلاستیک یا پوشش آلومینیوم ، غشاء متسمع	۴۱/۵	۷/۵	کامینس CPS (آمر یکا)
۱۹۹۲ تا کنون	هلیوم	پلاستیک یا پوشش آلومینیوم ، غشاء متسمع	۴۴	۸/۵	ایسین - میاکو (ژاپن)
۱۹۹۳ تا کنون	هلیوم	کلکتور ندارد	اعلام نشده	۲۵	STM- PCS (آمریکا)

- توان تولید بالا ( بیش از 94 درصد )

- امکان تولید انبوه قطعات خورشیدی مشابه

- راهبري ساده کارکرد

- تولید بخار برای تولید همزمان گرما و الکتریسیته

**معایب دریافت کننده مرکزی عبارتند از :**

- اتلافهای انرژی گرمایی و نوسانهای مزاحم در شیوه تولید چرخه باز هوایی

- انرژی خورشیدی و سیستم پشتیبان سوخت فسیلی با بازده نسبتاً کم چرخه بخار به الکتریسیته تبدیل می شود

- برای آینه ها و سیستم آفتابگردان به پایه های بسیار بادوام نیاز است

- برای تمیز کردن آینه ها به آب نیاز است ( جایگزینهایی موجود است )

**سیستم تولید برق خورشیدی بشقابی - استرلینگ :**

در این سیستم جمع کننده های خورشیدی ( آینه های مشجمی - بشقابی ) و سیستم تبدیل گرما به الکتریسیته

( موتور استرلینگ ) بر روی یک پایه قرار می گیرند . تعقیب کننده دو محوري برای دریافت اشعه مستقیم

خورشید در تولید الکتریسیته بکار گرفته می شود . جذب کننده های گرمایی استرلینگ ، معمولاً لوله جاذب

گرمایی است که در کانون آیینی قرار گرفته است. جاذب گرما معمولاً با گاز هیدروژن یا هیلوم، خنک می شود. گاز داغ خارجی و پیستون رفت و برگشتی که یک چرخه بسته ترمودینامیکی چهار زمانه را طی می کند از مشخصه های موتور اتمرلینگ است. موتورهای اتمرلینگ دارای توان مصرف چند سوخت، بازده بالا، انتشار آلودگی کم، طول عمر زیاد و کارکرد آرام هستند. سیستمهای بشقابی اتمرلینگ کاملاً مشابه و به تنهایی قادر به تولید 10 تا 50 کیلووات الکتریسیته اند که با اتصال به یکدیگر نیروگاهی با توان بیش از یک مگاوات و قابل اتصال به شبکه را ایجاد می کند. پیوند این نیروگاهها با سوخت فسیلی امکان پذیر است ولی این امر هنوز تحقق نیافته است. موتور اتمرلینگ مدل “Solo – 160 V” با ظرفیت ۹ کیلووات توسط «اشلاچ»، «برگرم» و «پارتز» از اشتوتگارت آلمان در ۱۹۹۱ ساخته شده است. شش عدد از این موتورها با جمع کننده های بشقابی که شامل پوسته کشیده شده بر چارچوب اصلی است در آریای اسپانیا و چند نیروگاه در آلمان نصب شده است. جدول خلاصه ای از فعالیتهای نیروگاه بشقابی – اتمرلینگ را نشان می دهد. دمای کارکرد موتور اتمرلینگ “V160” 6200c است. بازده کلی تبدیل انرژی خورشیدی به الکتریسیته این موتور حداکثر برابر 0.203 است. شرکت «کامینس پاور جنریشن» واقه در کلمبوس امیدانا اولین شرکت در دنیاست که موتور اتمرلینگ با پیستون آزاد برای تولید الکتریسیته از انرژی خورشید را تولید کرده است. شرکت کامینس در حال آزمایش سه نمونه Kvs است. بازده تبدیل این نمونه ها بیش از 0.19 است. شرکت سان پاوریک موتور اتمرلینگ با پیستون آزاد ۹ کیلوواتی را با آلترناتور خطی برای استفاده در سیستم بشقابی اتمرلینگ توسعه داده است. گاز هیلوم با دمای 62q درجه سانتیگراد در این سیستم کار می کند. شرکت ژاپنی «ایشین سیکي» موتور مدل “NS30A” با توان سی کیلو وات را در طرح دولت ژاپن برای انرژی نو و سازمان گسترش صنعتی (NEDIO) ساخته است. این موتور چهار پیستونه و دو مرحله ای است که با هیلوم در دمای 683 درجه سانتیگراد کار می کند. یکی از این موتورها با تمرکز کننده خورشیدی ساخت شهرک «مک دونل» در شهر «گویا» آزمایش شده است. شرکتیهای «ترمال موتور» و «دتیرویت دیزل» از ایالت میشیگان یک موتور برق خورشیدی با موتور اتمرلینگ “STMA4-120” با قدرت 25 کیلووات طراحی کرده اند این سیستم امکان نصب بر روی جمع کننده های مختلف خورشیدی را دارد.

#### مزایای روش بشقابی – اتمرلینگ عبارتست از :

- کاملاً به طور مستقل قابل نصب است.
- دارای نسبت تمرکز، دمای کارکرد و بازده بالاست.
- در مدت طولانی به صورت نیروگاههای کوچک یا واحدهای مستقل کوچک آزمایش شده است.
- امکان تولید مجزا برای مناطق دور افتاده با تولید متمرکز برای شبکه با این روش وجود دارد.
- امکان تولید انبوه سیستمهای مشابه و بدون محدودیت در اندازه وجود دارد.
- راهبري، کارکرد و نصب و نگهداری ساده ای دارد.

### معایب روش بشقابی استرلینگ عبارتند از :

- سیستم پشتیبان سوخت فسیلی پیوندي هنوز در دسترس نیست .
- توان تولید در ساعاتی از سال که سیستم کامل کار کند کم است .
- نیاز به پایه های صلب و آفتابگردان کامل دارد که هزینه را افزایش می دهد .
- برای تمیزکاری به آب نیاز ندارد .

### روشهای تولید برق خورشیدی :

**دودکش خورشیدی :** هنگامیکه يك فضاي باز آفتابگیر را با شیشه بپوشانند ، به دلیل تأثیر پدیده گلي ندای ، دمای خاک و هوای زیر پوشش شیشه ای تقریباً تا 35 درجه سانتیگراد گرمتر از دمای محیط خواهد شد . اگر پوشش شیشه ای ، شیب ملایمی از مرکز به سمت کناره ها داشته باشد و در مرکز آن ، دودکش تعبیه شود ، هوای گرم به سمت دودکش کشیده شده و در روی دودکش جریانی از هوا با سرعت تقریبی 15 متر بر ثانیه پدید خواهد آمد . با نصب يك توربین بادی افقی در ورودی دودکش ، از جریان هوای ایجاد شده برای تولید برق ، استفاده می شود . اصول عملکرد این نوع جمع کننده خورشیدی امکان استفاده از تشعشع پراکنده یا مستقیم خورشید را فراهم می سازد . از خاک زیر پوشش شیشه ای ، به عنوان ذخیره ساز گرما برای چند ساعت کارکرد نیروگاه بعد از غروب خورشید استفاده می شود . شیوه تولید برق دودکش خورشیدی برای ظرفیتهای 30 تا 100 مگاوات طراحی شده است . با پشتیبانی و مسئولیت دولت آلمان و همکاری در دوره بهره برداری توسط شرکت توزیع برق اسپانیا ، اولین نیروگاه آزمایشگاهی از نوع دودکش خورشیدی با ظرفیت 50kw در سالهای 1981 تا 1982 در مانزاین اسپانیا نصب شد . دودکش این نیروگاه 20m ارتفاع دارد و سطح کلکتورنیروگاه 45 هزار متر مربع است . تجارب باارزشی حکایت دوره 7 ساله کارکرد نیروگاه بین سالهای 1981 تا 1989 بدست آمده و نیروگاه در سالهای 1986 تا 1989 به شبکه متصل شد . در سال 1989 نیروگاه سه هزار و 157 ساعت کارکرد که شامل 244 ساعت کار در شب بود . این نیروگاه آزمایشی پس از طی مراحل آزمایشی برچیده شده است .

### مزایای نظریه روش تولید دودکش خورشیدی :

- امکان استفاده از تشعشع پراکنده یا مستقیم خورشید برای جمع کننده ها وجود دارد .
- خاک زیر شیشه به عنوان ذخیره گرمایی عمل می کند بنابراین از تغییرات شدید در انرژی تولید شده جلوگیری کرده و به عنوان منبع ذخیره بعد از غروب عمل می کند .
- برای ساخت نیروگاه به مصالح ارزان قیمت که به سادگی در دسترس اند نیاز است .
- عملکرد نیروگاه بسادگی خودکار می شود .
- به آب نیاز نیست .

### معایب نظریه روش تولید دودکش خورشیدی :

- بازده تبدیل انرژی خورشیدی به الکتریسیته بسیار کم است .
- پیوند با سیستم پشتیبان سوخت فسیلی ناممکن است .
- ساعات کامل کارکرد سالانه به دوهزار و 500 ساعت محدود می شود .
- سطح زمین صاف و بزرگی برای ساخت دودکش و جمع کننده مورد نیاز است .
- مقادیر زیادی مواد اولیه برای ساخت دودکش و جمع کننده مورد نیاز است .
- برای توانهای تولید بالا به دودکش بسیار بلندی نیاز است .
- و برای مثال برای تولید 30mw نیاز به دودکش به ارتفاع 750m داریم .

**روش تولید استخر خورشیدی :** يك استخر خورشیدی معمولاً مخزن ذخیره بزرگی از آب نمك با غلظتهای متغیر و كف سیاه رنگ است كه اشعه مستقیم یا پراكنده خورشید كه جذب و توسط آن آب را گرم می كند . به منظور جابجایی و اتلاف گرما از سطح استخر ، عمق استخر به 3 ناحیه با غلظتهای مختلف نمك تقسیم می شود كه عبارتند از :

( الف ) يك ناحیه باریك انتقال گرمایی جابجایی كه دارای غلظت كم نمك بوده و در بالای استخر قرار دارد . انتقال گرما جابجایی ، از این لایه توسط باد و اتلاف سطحی انجام می گیرد .

(ب) يك ناحیه بدون انتقال گرمایی جابجایی به عمق يك تا يك و نیم متر كه هر چه به سمت عمق می رود غلظت نمك آن بیشتر می شود . تغییر غلظت نمك باعث می شود كه لایه های گرمتر آب به سمت بالا حرکت نکنند . بنابراین ، این لایه مانند يك عایق شفاف عمل می كند یعنی به اشعه خورشید اجازه عبور به سمت لایه های پایین تر را می دهد ولی از انتقال گرمایی جابجایی بالایی جلوگیری می كند .

(ج) لایه زیرین استخر كه دارای عمق بین 2 تا 4 متر و غلظت بالای نمك تا حد اشباع است . وزن مخصوص آب این لایه بسیار بالاست بنابراین هنگامی كه گرم می شود به سمت بالای استخر حرکت نمی كند . غلظت نمك در این لایه یكنواخت است بنابراین به دلیل انتقال گرمایی جابجایی ، دمای همه نقاط این لایه ، تعیین کننده میزان ظرفیت ذخیره گرمایی استخر است .

به دلیل مزایای استخر خورشیدی و انتقال گرمایی جابجایی ، حتی اگر دمای لایه پایینی به 0oC و یا بیشتر برسد ، دمای لایه بالایی استخر بسیار پایین تر است . آب لایه زیرین به سمت يك مبدل گرمایی پمپ می شود . این مبدل گرمایی به عنوان تبخیر کننده يك ماده آلی عمل می كند كه سیال در گردش يك چرخه رانکین است . دمای پایین نقطه جوش سیال آلی در گردش ، این امکان را فراهم می كند كه چرخه رانکین در دمای 0c ۱۰۰ كار كند . بازده تبدیل چرخه رانکین با سیال در گردش آبی به 8% می رسد .

### **مزایای نظریه استخر خورشیدی :**

- این شیوه ماهیتاً انرژی گرمایی را ذخیره می كند و نیازی به ذخیره ساز جداگانه ندارد .
- برای تولید برق از انرژی خورشیدی در مواقع عادی ، مواقع نیاز متوسط و مواقع قله بار مناسب است .
- برای تولید همزمان الکتریسیته و گرما مناسب است .



### معایب نظریه استخر خورشیدی:

- بازده تبدیل انرژی خورشیدی به الکتریسیته بسیار پایین است.
- مقادیر زیادی زمین مورد نیاز است.
- مقادیر قابل ملاحظه ای آب و نمک با کیفیت خوب مورد نیاز است.
- تثبیت لایه های با غلظت متغیر نمک در نواحی با ذخیره دشوار است.
- تغییر و نگهداری سیستم لوله کشی غوطه ور در استخر دشوار است.
- دوره ساخت و راه اندازی برای استخرهای بزرگ بسیار طولانی است.

### نیروگاه خورشیدی سلولهای نوری (فتوولتائیک):

سلولهای نوری، نیمه هادیهایی هستند که نور خورشید را به جریان مستقیم الکتریسیته تبدیل می کنند. سیستم به شکل تک کریستالی، توده بی شکل یا با ساختمان لایه نازک، مهمترین ماده تشکیل دهنده سلولهای نوری است. اشعه مستقیم یا نور پراکنده خورشید در سلولهای نوری تبدیل به الکتریسیته می شود. سلولهای نوری به صورت قطعات مشابه تولید می شوند و به صورت سری یا موازی برای تولید ولتاژهای بالا تا حد ولتاژ شبکه نصب می شوند. معمولاً این قطعات مشابه در یک مجموعه برای تولید چند کیلو وات برق کند هم نصب شده و به طور مجزا به یک تبدیل کننده برق مستقیم به برق متناوب وصل می شود. این مجموعه از سلولهای نوری بر روی یک آفتابگردان قرار می گیرد تا حداکثر توان تولیدی را داشته باشد. این مجموعه های سلول نوری به صورت موازی با هم و در دسته های بزرگ نصب و برای تحویل برق به شبکه به ایستگاه ترانسفورماتور شبکه وصل می شوند.

جدول ۲- نمونه هایی از نیروگاههای سلول نوری که از سال 1990 به بعد نصب شده اند

نام - محل	توان - کیلو وات - برق مستقیم	آفتابگردان	شروع بهره برداری
نئور ادرسی - آلمان	۳۵۸	ندارد	۱۹۹۱
رندسبورگ-آلمان	۷۰	ندارد	۱۹۹۱
PLUG کاساسیا-اسپانیا	۱۰۰	ندارد	۱۹۹۱
PLUG مانفردونیا - ایتالیا	۳۰۰	ندارد	۱۹۹۲
سیوالچن - اطریش	۴۰	ندارد	۱۹۹۲
مونت سولیل - سوئیس	۵۶۰	ندارد	۱۹۹۲
نئوفیلدبرن - سوئیس	۷۵	ندارد	۱۹۹۲
بلین زونا - سوئیس	۱۰۰	ندارد	۱۹۹۲
PVUSA دیویس (APS)-	۴۷۹	ندارد	۱۹۹۲

			آمریکا
۱۹۹۳	تک محوري	۱۸۸	PVUSA دیویس (IPC)- آمریکا
۱۹۹۳	تک محوري	۱۷۴	PVUSA دیویس (SSI)- آمریکا
۱۹۹۳	تک محوري	۵۰۲	کرم CA- آمریکا
۱۹۹۴	ندارد	۳۳۰۰	سری - سالرنو - ایتالیا
۱۹۹۴	جزئی	۱۰۰۰	تولدو - PV-1 - اسپانیا

مجموعه های سلول نوری بر روی پایه های ثابت یا پایه های آفتابگردان قابل نصب اند. سیستمهای سلول نوری که به صورت مستقل نصب می شوند نیاز به باتری ذخیره یا یک سیستم معمول پشتیبان مانند ایزل ژنراتور دارند تا در هنگامیکه تشعشع شدت کمی دارد برق کافی و مطمئنی را تأمین کنند. سلولهای نوری در اولین برنامه های تحقیقاتی فضایی در سالهای دهه 50 و 60 قرن بیستم توسعه یافته اند بعد از بحران انرژی در دهه 70 میلادی تطبیق این فن آوری برای کاربرد بر روی زمین، انجام شد. از آن پس افزایش پیوسته ای در تولید اینگونه قطعات اتفاق افتاده است. امروزه ظرفیت تولید سالانه هشتاد مگاوات وجود دارد. اگر چه فروش اصلی سلولهای نوری برای کاربرد آبی کوچک نامتمرکز است ولی بعضی سیستمهای بزرگ در گستره تولید مگاوات برای اتصال به شبکه انتقال در دست تحقیق و بررسی بوده و باهدف ارایه این فناوری تأسیس شده اند. آلمان، سوئیس و استرالیا به تازگی به نامه هایی در راستای توزیع سیستمهای سلول نوری با ظرفیت یک تا پنج کیلووات و قابل اتصال به شبکه در دست اجرا دارند. اتحادیه اروپا نیز پروژه های تکمیل کننده سیستمهای سلول نوری را تشویق و پشتیبان می کند.

جدول ۳ - عملکرد و هزینه ها و شامل زیست محیطی فن آوریهای نمونه خورشیدی در حالت مرجع و هزینه ها بر حسب ارزش مارک آلمان در 1995 محاسبه شده است. قیمت برق مربوط به سال اول کارکرد است. نرخ تنزیل 7 درصد 10 درصد بابت هزینه ملحقات به سرمایه گذاری اضافه شده است. قیمت سوخت برای گاز طبیعی و مارک برگیگا ژول و برای نفت 6.8 مارک برگیگا ژول منظور شده است.

نوع نیروگاه عملکرد تکنولوژیک	آبینه های سه می گون	دریافت کننده مرکزی حجمی هوایی	بشقابی - استرلینگ	دودکش خورشیدی	اس-تخر خورشیدی	سلولهای نوری	
توان تولید	MW	۳۰	۱	۳۰	۵	۰/۳۸۵	
تشعشع کلی افقی سالانه	kwh/m2 a	۲۲۷۶	۲۱۶۵	۲۳۰۰	۱۸۵۰	۱۸۰۷	
تشعشع طراحی سالانه	kwh/m2 a	۲۲۶۳	۲۳۴۹	۲۳۰۰	۱۸۵۰	۲۰۵۰	
ساعات کارکرد با تمام ظرفیت در سال	h / a	۴۲۰۰	۱۷۵۳	۲۸۹۴	۴۳۱۶	۱۹۷۷	
ظرفیت ذخیره سازی	h	۰	۰	۱۳	۱۲	۰	
سطح جمع کننده ها	m <sup>2</sup>	۴۷۰۲۶۵	۱۶۰۴۲۸	۳۸۰۳۹۱۳	۹۲۵۰۵۵	۳۵۷۱	
نوع سوخت	نفت و گاز طبیعی	گاز طبیعی	فقط انرژی خورشید	فقط انرژی خورشید	فقط انرژی خورشید	فقط انرژی خورشید	
مصرف ویژه سوخت	kJ/kwh	۶۲۸۲	۶۱۸۵	۰	۰	۰	
سهم انرژی خورشید در سال	%	۴۹/۳	۵۰/۲	۱۰۰	۱۰۰	۱۰۰	
بازده سالانه انرژی خورشید - الکتروسیته		۰ / ۱۴۹	۰/۱۲۱	۰/۱۶۰	۰/۰۱۰	۰/۰۱۲	۰/۱۰۴
مشخصات دیگر	خناک کننده تر	خناک کننده خشک	غشایی متسمع	-	شیب غلظت نمک	تک کریستالی	

							مسائل زیست محیطی
۷۱۴۳	۹۷۱۳۰۸	۳۹۹۴۱۰۹	۱۴۹۶۰	۶۴۱۷۱۱	۱۳۱۶۷۴	m <sup>2</sup>	زمین مورد نیاز برای جمع کننده ها
۰	۱۱۵۰۷	۰	۰	۰	۳۲۲۲	M3/d	آب مورد نیاز فرایند
۰	۰	۰	۱۲	۴۰۱	۱۱۷۶	M3/d	آب برای تمیز کردن جمع کننده ها
۰	۰	۰	۰	۳۳/۰	۴۴/۳	%	انتشار نسبی دی اکسیدکربن
							هزینه های سرمایه گذاری
۵/۹۷	۱۰/۷۷	۹۵/۸۵	۱۳/۳۸	۵۶/۱۴	۲۰۹/۳۰	میلیون مارک	جمع کننده های خورشیدی
۱/۲۲	۳/۴۱	۱۳۶/۹۲	۰/۰۰	۴۰/۰۹	۳۲/۹۳	میلیون مارک	سایر قطعات خورشیدی
۰/۰۰	۱۰/۲۵	۰/۰۰	۰/۰۰	۶۸/۴۰	۱۵۲/۰۰	میلیون مارک	تجهیزات قدرت
۷/۹۱	۲۶/۸۸	۲۵۶/۰۵	۱۴/۷۲	۱۸۱/۰۹	۴۳۳/۶۲	مارک بر کیلووات	هزینه کل سرمایه گذاری
۲۰۵۵۱	۵۳۷۶	۸۵۳۵	۱۴۷۱۶	۶۰۳۶	۵۴۲۱	مارک بر کیلووات	کل هزینه ویژه سرمایه گذاری
							هزینه های عملکرد
۰/۷۵	۲/۵۴	۲۴/۱۷	۱/۳۹	۱۷/۰۹	۴۰/۹۳	میلیون مارک در سال	هزینه های سرمایه گذاری

۰/۰۷	۰/۲۰	۰/۳۵	۰/۲۱	۲/۶۶	۳/۹۲	میلیون مارك در سال	هزینه های پرسنلي
۰/۰۸	۲/۶۹	۰/۶۴	۰/۲۹	۳/۶۲	۸/۶۷	میلیون مارك در سال	هزینه های تعمیر و نگهداري و راهبري
۰/۰۲	۰/۰۵	۰/۵۱	۰/۰۳	۰/۳۶	۰/۸۷	میلیون مارك در سال	هزینه بیمه
۰/۰	۰/۰	۰/۰	۰/۰	۶/۲۸	۱۴/۳۵	میلیون مارك در سال	هزینه سوخت
۰/۹۱	۵/۴۸	۲۵/۶۷	۱/۹۲	۳۰/۰۲	۶۸/۷۵	میلیون مارك در سال	هزینه کل عملکرد سالیانه
۱/۱۹۸	۰/۲۵۴	۰/۲۹۶	۱/۰۹۷	۰/۲۶۶	۰/۲۰۵	مارك بر کیلو وات مساحت	قیمت برق

#### مزایای نظریه نیروگاههای سلول نوری :

- قطعات متحرك ندارند .
- عمر مفید طولانی دارند .
- به تعمیر و نگهداري اندکی نیاز دارند .
- امکان تولید متمرکز یا مجزا با اینن سیستمها وجود دارد .
- تجارب طولانی در فن آوری سلول نوری و قطعات که به شکل تجاري تولید شده اند ، در دسترس است .

#### معایب نظریه نیروگاههای سلول نوری :

- بازده نسبتاً کمی دارد .
- با وجود ظرفیت تولید سالانه 80 مگاوات تجهیزات سلولهای نوری ، هزینه های سرمایه گذاری سیستم فتوولتائیک همچنان بسیار زیاد است .

- ساعت کارکرد با تمام ظرفیت در طول سال محدود است .
- پیوند با سیستم پشتیبان سوخت فسیلی ناممکن است . سلولهای نوری نیاز به سیستم مجزای پشتیبانی یا برق شبکه برای جبران نوسازی انرژی خورشیدی دارند .
- ذخیره سازی با باتریهای الکتروشیمیایی برای این شیوه تولید بسیار گران قیمت است .

### مقایسه روشهای مختلف تولید :

نظریه های مختلف تولید برق از انرژی خورشیدی با انتخاب نیروگاههای نمونه و بررسی موفقیت فعلی فن آوریهای مربوط در نوشتار حاضر مورد توجه قرار گرفت . اطلاعات موجود با مطالعه و بررسی نمونه ها یا گزارشهای عملکرد نیروگاهها بدست آمده اند . بررسیها نشان می دهد که انتخاب شیوه مناسب تولید برق خورشیدی به شرایط آب و هوایی ، عملکرد و میزان تقاضای بار بستگی دارد . بنابراین مقایسه سیستم شیوه های مختلف تولید ، مشکل است . مگر اینکه نتیجه گیریهای کلی از اطلاعات موجود انجام گیرد . جدول (3) نتایج مقایسه روشهای مختلف را نشان می دهد . بیشترین بازده سالانه تبدیل انرژی خورشیدی به برق در شیوه هایی که از تابش مستقیم و تمرکز خورشید استفاده می کنند به دست می آید ( شیوه بشقابی - استرینگ ، 16 درصد ، شیوه آینه های سهمی گون SEGS 14/9 درصد و شیوه دریافت کننده مرکزی حجم بازه هوایی ( Phoebun ) 14/1 درصد ضمناً این روشهای تولید نیاز به کمترین مقدار زمین دارند . روشهای تولیدی که قابلیت پیوند با سیستم پشتیبان سوخت فسیلی را دارند یعنی روشهای آینه های سهمی گون و دریافت کننده مرکزی ، توان تولید بالا در مواقع عادی و مواقع قله بار دارند . این مشخصه روشهای مذکور ، امکان اتصال اینگونه نیروگاهها به شبکه انتقال فراهم می کند . استخر خورشیدی نیز بدلیل ذخیره سازی ماهوی انرژی از توان تولید بالایی برخوردار است . پیوند سیستم پشتیبان سوخت فسیلی با استخر خورشیدی از لحاظ نظری ممکن ولی بدلیل پایین بودن بازده چرخه سیال آلی در گردش ، غیر عملی است . بزرگترین اشکال استخر خورشیدی ، نیاز به حجم زیاد آب و نمک برای تأمین تغییرات غلظت نواحی مختلف استخر است . این اشکال ، بکارگیری روش استخر خورشیدی را به مناطقی محدود می کند که در آن آب و نمک فراوانی وجود دارد . هزینه های تأسیس نیروگاه دودکش خورشیدی با قیمتهای شیشه ، آهن و بتون در جنوب اروپا محاسبه شده است . در کشورهای در حال توسعه که مصالح مورد نیاز با قیمتهای ارزانتر و دستمزدهای کمتر قابل تهیه است . هزینه های سرمایه گذاری نیروگاههای دودکش خورشیدی کمتر خواهد بود . بنابراین فن آوریها برای کاربردهای کوچک و متوسط انفرادی ، شیوه های تولید برق سلول نوری و بشقابی - استرینگ به همراه باتری الکتروشیمیایی هستند . اگر توان بالایی مورد نیاز باشد یا برق به شبکه محلی تحویل شود باید سیستم پشتیبان سوخت فسیلی برای این روشها پیش بینی شود . در جدول (3) میزان انتشار دی اکسیدکربن از نیروگاههای خورشیدی با میزان انتشار از یک نیروگاه مشابه معمولی یعنی 1.05 کیلوگرم بر کیلو وات ساعت مقایسه شده است . طبیعی است که انتشار دی اکسیدکربن تنها در شیوه های تولید پیوند خورشیدی - فسیلی اتفاق می افتد . مقایسه روشهای مختلف تولید برق خورشیدی نشان می دهد که هر روش ، نقاط ضعف و قوت

خاص خود را دارد. تصمیم گیری در مورد هر روش به مسائل پیرامونی هر نیروگاه مربوط است. علاوه بر این، شیوه های اصلی مورد بحث، در مقایسه، دارای شکلهای مختلفی بوده و طبعاً هزینه های متفاوتی خواهند داشت. برای تصمیم گیری باید از مشاوران متخصص برای دستیابی به یک دیدگاه کلی بهره گرفت. البته بهره گیری از تخصص خبرگان انرژی خورشیدی نیاز به صرف هزینه و وقت دارد.

### نرم افزار محاسباتی SOLELE :

نرم افزار SOLELE برای محاسبه مقایسه ای سیستمهای تولید برق خورشیدی است. این نرم افزار به منظور استفاده تصمیم گیرندگان در بخش انرژی، طراحی شده است و عملکرد هزینه ها و تأثیرات زیست محیطی نظریه ها و شیوه های گوناگون تولید برق خورشیدی را به صورت مقدماتی برآورد می کند. مزیت برنامه SOLELE سادگی و سرعت عمل آن است. این نرم افزار مانند نرم افزارهای معمول از شیوه شبیه سازی وابسته به زمان ( قدمهای زمانی ) عملکرد نیروگاه خورشیدی استفاده نمی کند بلکه با معیار قرار دادن یک نیروگاه مرجع، در شرایط خاص زیست محیطی و اقتصادی متغیرهای عملکرد و رفتار نیروگاه مورد نظر را با نیروگاه مرجع مقایسه می کند و با برنامه 2-3 LOTUSI سازگار است. متغیرهای ورودی که بر اساس متوسط استفاده کنند تعیین می شود به سه گروه تقسیم می شوند :

- الف : پارامترهای انتخابی طراحی شامل نوع نیروگاه خورشیدی که از نظر استفاده کننده ترجیح داده میشود. توان تولید، ساعات کارکرد با تمام ظرفیت مطلوب در طول سال، میزان مطلوب مشارکت ممکن است کمتر از حداکثر ممکن سهم انرژی خورشیدی باشد ظرفیت ذخیره سازی و مقدار تشعشع کلی سالانه در منطقه مورد نظر.

- ب : متغیرهای عمومی اقتصادی مانند دستمزدها، قیمت سوخت، قیمت فعلی برق و سایر متغیرهای اقتصادی.

- ج : اطلاعات زیست محیطی در مورد سیستمهای انرژی موجود یا هر سیستم مرجع دیگر که مورد نظر استفاده کننده باشد. این اطلاعات شامل مصرف ویژه سوخت فسیلی و میزان دی اکسیدکربن یا آلوده دیگر که از مصرف انرژی تولید می شود خواهد بود.

نتایج اجرای برنامه، به صورت فشرده در صفحه ای با نام « خلاصه » و به انضمام چهار نمودار ظاهر می شود. اطلاعات این صفحه شامل میزان انتشار نیروگاه، مصرف ویژه سوخت، هزینه برق و هزینه اجتناب از انتشار دی اکسیدکربن به عنوان تابعی از عملکرد نیروگاه با ظرفیت کامل در طول سال خواهد بود. این مشخصه ها بخصوص برای نیروگاهها پیوندی فسیلی خورشیدی مورد توجه قرار می گیرند. صفحات دیگری از نتایج برنامه، جزئیات بیشتری را مشخص می کنند. شیوه حل، بر اساس اندازه نیروگاه اجازه برونیابی سریع و ساده برای دست یافتن به شرایط عملکرد نیروگاهی که دارای شرایط « نیروگاه مرجع » نیست را می دهد، زیرا متغیرهای مشخص کمی، برای محاسبات مورد نیاز است. به طور حتم، دقت این روش زیاد نیست ولی برای تخمین اولیه کفایت می کند. برنامه، درک ساده ای از روابط بین متغیرهای

## سلولهای خورشیدی :

امروزه برای یافتن منابع جدید انرژی و گسترش تدریجی آنها در جهت تأمین انرژی جهان تحقیقات زیادی صورت می‌گیرد. بدین منظور انرژی خورشیدی تنها منبع پایان ناپذیر است که در سرتاسر جهان در دسترس است. انرژی تابشی خورشید را می‌توان به انواع دیگر انرژیها تبدیل نمود، ولی آنچه بیشتر مورد نظر است، تولید انرژی الکتریکی از خورشید است. تکنولوژی تبدیل انرژی خورشیدی به الکتریکی در مقایسه با روشهای دیگر بسیار جدید بوده و هنوز در مرحله تحقیق و توسعه می‌باشد. مشکل ۱ روشهای تبدیل تابش خورشید به الکتریسیته را نشان می‌دهد. همانطور که در شکل دیده می‌شود، تنها روش مستقیم تولید الکتریسیته استفاده از تبدیل فتولتائیک است. در این روش از چرخه های حرارتی و تبدیل انرژی توسط میدان گردان که موجب اتلاف مقدار زیادی انرژی می‌شوند، استفاده نمی‌شود. سلولهای خورشیدی دستگاههایی هستند که بر اساس پدیده فتولتائیک قادر به تبدیل مستقیم پرتوهای خورشید به انرژی الکتریکی بوده و به همین دلیل در بسیاری موارد آنها را سلولهای فتولتائیک می‌نامند. پدیده فتولتائیک عبارت از تولید نیروی محرکه الکتریکی (Electromotive force) در اثر جذب تابش یون ساز است. سلولهای خورشیدی در سال 1950 برای استفاده های خارج از جو زمین گسترش یافته و تاکنون نیز بهترین منبع تولید قدرت برای دستگاههای فضایی بوده اند. این سلولها در سال 1960-1970 در بیش از ۱۰۰۰ قمر مصنوعی مورد استفاده قرار گرفته اند. در اواسط دهه 1970 کوشش برای استفاده از این سلولها در روی زمین آغاز شد. از سال 1975 قسمت عمده تولید سلولهای خورشیدی در روی زمین مورد استفاده قرار گرفته است. اساساً تمام سلولهایی که تا بحال در زمین و فضا بکار گرفته شده اند از جنس نیمه هادی سیلیکون (Si) بوده اند، اما ممکن است در آینده سلولهایی از جنس کالیم، آرسناید (Ga As) و کادمیم سولفاید (Cals) نیز بکار رفته شوند. یک سلول خورشیدی از نوع سیلیکون با پیوند n روی p در شکل 2 نشان داده شده است. وقتی که یک فوتون در سلول جذب می‌شود، تولید بارهای آزاد مثبت و منفی می‌نماید، این بارها به بالا و پایین سلول رانده می‌شود. سطح پایینی سلول کاملاً با اتصال فلزی پوشیده شده و بارهای تولید شده از طریق آن وارد مصرف کننده خارجی می‌شوند. جمع آوری بارها در بالای سلول ملجک شبکه ظرفیتی از اتصال های باریک فلزی انجام می‌شود. برای آنکه نور بیشتری بتواند وارد سلول شود این شبکه فقط 5% از سطح سلول می‌پوشاند. سطح بالای سلول با پوشش ضد انعکاس پوشیده شده است. ولتاژ هر سلول در حدود 0.5 ولت و مقدار جریان نسبت مستقیم با سطح آن دارد. سلولهای منفرد را با توجه به قدرت مورد نظر در پانلهای به صورت موازی برای گرفتن جریان دلخواه و پس به صورت سری برای داشتن ولتاژ لازم به هم متصل می‌نمایند. شکل 3 بهترین طرح اتصال سلول با توجه به تأثیر سایه، کوتاه شدن سلول، مشخصات متفاوت جریان - ولتاژ (I - V) سلولهای مختلف و روشی متفاوت شناخته شده است. دیودهای شنت که در شکل نشان داده شده اند، برای جلوگیری از سوختن احتمالی سلولها در اثر سایه است. هنگامیکه بعضی از سلولها در سایه قرار بگیرند این دیودها موجب می‌شوند تا جریان بجای عبور از سلولهای تاریک از دیودهای





تدوین شده است. برنامه جایگزین مشاوره با متخصصان، برای برآورد و طراحی نیروگاه‌های خورشیدی نخواهد شد بلکه امکان یک انتخاب اولیه فن‌آوریها ممکن و قابل اجرا و برآوردی از هزینه و مزایای فن‌آوریهای مختلف را برای گسترده‌ای از مناطق مختلف و شرایط عملکرد متفاوت نشان خواهد داد. تغییراتی که در میزان تابش خورشید، میزان توان تولید، ضریب ظرفیت و قیمت قطعات داده خواهد شد. فهم ارتباط بین اجزاء و متغیرهای اصلی نیروگاه خورشیدی را آسان می‌سازد. به همین دلیل این برنامه ابزار مناسبی برای آموزش و تربیت متخصص در زمینه انرژیهای تجدیدپذیر است.

مثالی از ساخت یک نیروگاه برق خورشیدی از نوع دودکش خورشیدی:

این طرح که در سال 2004 در استان کیپ شمالی در کشور آفریقای جنوبی مورد بهره‌برداری قرار خواهد گرفت در نوع خود به حدی منحصر به فرد است که نمی‌توان از آن صرف‌نظر کرد. این طرح حالت یک برج استوانه‌ای عظیم را دارد که مانند یک آسمان‌خودش به درون آسمان نفوذ کرده است. این برج، که در بیابانی وسیع قرار گرفته است بسیار بلند و یکپارچه خواهد بود. زمانی که در زیر برج ایستاده باشید ساختمان عظیمی که همان دودکش خورشیدی است به ارتفاع یک هزار و 500 متر را خواهد دید. پایه این ساختمان در دریای درخشان از شیشه قرار دارد که قطر آن به هفت کیلومتر می‌رسد. در صورتی که این طرح به ثمر برسد، نخستین دودکش خورشیدی در جهان ساخته خواهد شد. هدف اصلی از اجرای این طرح تولید برق با جریان هوایی است که به وسیله آفتاب بیابان داغ شده است. و از این رو دارای جایگاه ویژه‌ای است. این نیروگاه 200 مگاوات برق را با هزینه تولیدی معادل 250 میلیون پوند تولید خواهد کرد. ارتفاع دودکش این نیروگاه سه برابر ارتفاع مرتفع‌ترین ساختمانی که تاکنون در جهان ساخته شده، یعنی برج تلویزیونی شهر تورفوک کانادا است. بسیاری از متخصصان انرژی در غرب، طرح دودکش خورشیدی را بدلیل گران بودن آن رد کرده‌اند. اما طرفداران این طرح معتقدند اگر چه هزینه اولیه احداث این قبیل نیروگاهها زیاد است ولی به مراتب بیشتر از هر نیروگاه متعارفی عمر کرده است و نیازی به سوخت‌های فسیلی ندارد. بنابراین استفاده از نور خورشید در بلند مدت ارزانتر تمام خواهد شد. بیشتر طرفداران این نیروگاه معتقدند که اجرای این طرح برای تأمین انرژی بسیاری از کشورهای در حال توسعه مناسب خواهد بود. «یورگ اشیاچ» برای اولین بار این طرح را برای اجرا در کشور آفریقای جنوبی توصیه کرده فعالیت‌های او در پروژه‌هایی از قبیل پی‌تینگ‌کا و در هنگ‌کنگ، شحوف خاصی را بردش فراهم آورده است، تا حدی که او را بعنوان خلاق‌ترین مهندس عمران جهان می‌شناسند. اشیاچ که در دانشگاه اشوتکارت فعالیت می‌کند و بنیانگذار شرکت اشیاچ و برگرمان است در خصوص اثر وجود یا نبود انرژی بر نوع زندگی بشر بویژه در کشورهای در حال توسعه تحقیق کرده است. به گفته وی در شهر خارطوم بدلیل نبود برق انجام هیچگونه فعالیتی امکان‌پذیر نیست حال آنکه درست خارج از این شهر، بیابانی وجود دارد که در آن میزان تابش آفتاب بسیار زیاد بوده و افراد بومی می‌توانند از این نور خورشید استفاده کنند. او معتقد است راه حل خروج از این وضعیت، دودکش خورشیدی است که قسمت اعظم آن از شیشه و بتون ساخته شده است که برای

ساخت این دو نیز می توان از سنگ فرش موجود در صحرا و نیروی کارگران محل استفاده کرد. این طرح پس از تکمیل نیاز به تعمیر و نگهداری کمی دارد و بر خلاف سایر نیروگاههای خورشیدی می تواند در شب نیز برق تولید کند. تاریخچه سیستمها و دستگاههای مهارکننده انرژی ستونی از هوای داغ که روبه بالا حرکت میکند به سالها قبل برمیگردد. برای مثال طرح «اسموک جک» که «لئوناردو داوینچی» آن را ابداع کرد شامل چرخ درون لوله بخاری است که در اثر حرکت دود می چرخد در قرن هفدهم ماشینهایی مشابه طرح داوینچی وجود داشتند که بسیار شبیه آسیابهای بادی و فقی بودند و هنگامی که بالایی شعله های آتش قرار می گرفتند بر اثر حرکت هوای گرم پره های آنها به حرکت در می آمد اشلامچ برای اولین بار در دهه 70 به این فکر افتاد که از جریان هوای رو به بالا تولید کند. آن هنگام او در زمینه طرح برجهای 800 تیری خنک کن آب نیروگاههای هسته ای که وظیفه خنک کردن آب سیکل نیروگاه هسته ای را بر عهده داشتند فعالیت می کرد. او پس از پایان رساندن لوله کشی راکتور هسته ای پیشنهاد داد که از تابش نور خورشید به یک سطح وسیع پوشیده از شیشه استفاده کنند که این شیشه ها هوای زیر خود را داغ می کردند. در طرح نهایی، اشلامچ گرد آوردند (Collector) صدور نور خورشید را در بالایی سطح و به نحوی قرار داد که از اطراف با فضای پیرامونی خود در ارتباط باشد. باید توجه داشت که قسمت میانی طرح و اطراف دودکش خروج هوای شومینه، باید به خوبی عایق بندی شود. نحوه کار به این صورت است که در زیر گرد آورنده خورشیدی، هوا گرم شده و به سمت دودکش حرکت می کند. در نزدیکی دودکش، سطح داخلی و خارجی باید از هر دو طرف صیقلی شود تا حرارت به حداقل رسیده یا از بین رود، همچنین این اتاق به صورت شیب دار ساخته می شود، تا اصطکاک بین هوای در حال حرکت و شیشه را به حداقل برساند. درون دودکش به اندازه کافی جریان هوای رو به بالا بوجود می آید که قادر است چندین توربین محور قائم کوچک یا یک توربین محور قائم بزرگ را به حرکت درآورد. در سالهای اول دهه 80 اشلامچ مدل نمونه طرح خود را ساخت و مورد آزمایش قرار داد. نحوه کار به این شکل بود که به 15 میلیون مارك (5.4) میلیون پوند سرمایه گذاری وزارت تحقیقات و تکنولوژی آلمان غربی و پشتیبانی و حمایت شرکت برق اسپانیا، یک طرح آزمایشی 50 کیلوواتی در 150 کیلومتری جنوب مادرید نزدیک شهر منرنره (Manzanare) احداث شد، ارتفاع دودکش این نیروگاه 195 متر است. در طرح اولیه باید دودکش از بتون مسلح ساخته می شد اما به منظور کاهش هزینه آن و برای اینکه بتون آن را مجدداً باز کرد، دودکشی از ورقهای فولاد ضد زنگ ساخته شد. به منظور محکم کردن آنها از برخی مهارها استفاده شد که دور تا دور دودکش را به فواصل مساوی دربرگرفته بودند. سیستم گرد آورنده 240 متر قطر داشت و روی داربست فلزی قرار گرفت که حدود دو متر ارتفاع داشت. طی 9 سال، یک گروه تحقیقاتی طرح را مورد ارزیابی و بررسی قرار دادند و در سه سال بهره برداری مستمر مشخص شد که این نیروگاه در بیش از 95 درصد زمان پیش بینی شده خود کار کرده است. طرح نمونه اشلامچ از یک سو کارایی لازم را برای رسیدن به اهداف پیش بینی شده نشان داد اما از سوی دیگر محدودیتهای آن را نیز آشکار ساخت. گردآورنده آن تقریباً از انرژی تشعشعی دریافت شده خود

را به حرارت تبدیل می کند و توربینها نیز 75 درصد انرژی جنبشی از جریان هوای گرم رو به بالا برای برق تبدیل می کنند . دودکش به تنهایی می تواند سه درصد حرارت بدست آورد توسط گردآورنده را به انرژی جنبشی تبدیل کند . تنها راه محسوس برای افزایش کارایی مجموعه ، افزایش ارتفاع دودکش است . به نظر « کارل اشتفان » استاد درس ترمودینامیک در دانشگاه اشتوتگارت فردي در محاسبه های اشلامچ را مورد بررسی قرار داده است ، ارتفاع دودکش را می توان خروج آن نیز تأثیر دارد . به عبارت دیگر دودکش خورشیدی بیشتر مشابه يك نیروگاه هیدروالکتريك است تا يك آسیاب بادي . توربین دودکش در يك محفظه استوانه ای قرار دارد که همه سیال محرك باید از درون آن عبور کند در این حالت میزان برق توليدي به اختلاف فشار هوای داخل برج بستگی دارد . در يك نیروگاه هیدرولیک این اختلاف با افزایش ارتفاع آبی که بالایی توربین قرار دارد بیشتر می شود . در این دودکش خورشیدی این اختلاف به عواملی بستگی دارد که عبارتند از : افزایش هر چه بیشتر ارتفاع برج به منظور کاهش فشار جو در دهانه آن ، افزایش درجه حرارت و در نتیجه افزایش فشار هوای ورودی به برج و سرانجام سطح گردآورنده و شدت تابشی نور خورشید که روی آن می تابد . سطح گردآورنده ای که دودکش خورشیدی پروژه منزنره وجود داشت دمای هوای زیر سطح خود را 17 درجه سانتیگراد گرمتر می کند و جریان هوایی رو به بالا با سرعت 12 متر بر ثانیه بوجود می آورد . بعنوان بخشی از تجربه راه اندازی دودکش خورشیدی در اسپانیا ، اشلايچ و همکارانش يك برنامه کامپیوتری تهیه کردند که به کمک آن می توان عملکرد ترمودینامیکی و قدرت خروجی دودکشیهای دارای ابعاد مختلف را بدست آورد ، غیر مشخص کرد که يك دودکش خورشیدی یعنی چه عملکرد ترمودینامیکی داشته و چه میزان قدرت خروجی تولید خلاصه کرد . آنها همچنین دریافته اند که افزایش ارتفاع برج به میزان دوبرابر ، قدرت خروجی را به اندازه افزایش گردآوردند خورشیدی به میزان دوبرابر افزایش خواهد داد . اما انجام این عمل موجب می شود که اجرای طرح از نظر اقتصادی مشکلتر و پرهزینه تر شود . اشلايچ می گوید : قسمت شیشه ای تقریباً به اندازه نیمی از کل هزینه دودکش خورشیدی و قسمت دودکش تقریباً 25 درصد کل هزینه ها را در بر می گیرد . وی معتقد است افزایش ارتفاع دودکش به میزان دوبرابر ، ارزانتر از دوبرابر کردن مساحت قسمت شیشه ای است . از نظر اقتصادی دوبرابر کردن سطح قسمت شیشه ای یا همان گردآورنده نیازند اجرای يك طرح بسیار بزرگ است . اشلايچ به منظور جلب نظر سرمایه گذاران خصوصی عنوان کرد که می خواهد يك نیروگاه ۱۰۰ مگاواتی بسازد . این نیروگاه به يك برج ۱۰۰۰ متری و گردآورنده ای به قطر 3.5 کیلومتری نیاز دارد که مجموعه حدود 220 میلیون پوند هزینه در بر دارد . وی برآورد کرد که اگر این سرمایه گذاری بر اساس يك برنامه ندارد 20 ساله انجام شود هزینه برق توليدي این نیروگاه تقریباً 7.6 نسپهر به ازای هر کیلووات ساعت خواهد بود و در مقایسه با شش نسپهر به ازاء هر کیلووات ساعت از يك نیروگاه برق زغال سوز هزینه بیشتری را دربردارد . اما بعد از گذشت 20 سال هزینه برق توليدي از يك دودکش خورشیدی به میزان 3.9 نسپهر به ازاء هر کیلو وات ساعت کاهش خواهد یافت . البته انرژی برق توليدي از يك نیروگاه زغال سوز نیز در همین مدت کاهش خود هدیاتست اما نه به میزان

برق توليدي از دودكش خورشيدى زيرا نيروگاه زغال سوز كماكن نيازمند سوخت است « ديويد انفليد » مدير مركز تكنولوجي سيستمهاي انرژيهاي تجديديدر دانشگاه « لاف بورو» در انگلستان با اين محاسبات موافق نيست . به نظر وي بهترين راه براي قضاوت در مورد انرژي برق توليدي از يك نيروگاه برق دير است كه مقدار پولي كه براي نصف هر كيلووات برق توليدي پرداخته مي شود را بر/اورد كنيم . بدين ترتيب يك دودكش خورشيدى حداقل دوبرابر گرانتز از يك مزرعه بادي تمام مي شود . طرفداران اين طرح در مقابل به مزايای اين طرح اشاره مي كنند ژانان معتقدند دودكشهاي خورشيدى برخلاف يك نيروگاه سوخت فسيلي به آب خنك كنده نياز ندارند كه همين موضوع خود عاملی است كه موجب کاربرد وسيع و گسترده اين نوع نيروگاهها در كشورهاي داراي آب و هواي گرم و خشك مي شود . به اعتقاد اشلايچ از آنجا كه اين نيروگاهها را مي توان از موادي مانند شيشه و سيمان كه همه جا در دسترس است بنا كرد و در ساختمان آنها موادداراي فن آوري پيشرفته به كار نرفته است. لذا به ارز خارجي نياز نداشته و بويژه براي كشورهاي در حال توسعه بسيار مناسب خواهد بود . در حقيقت اين نيروگاه پس از سرمايه گذاري اوليه و ساخت تا مدتها كار خواهد كرد. دودكش نيروگاه به تنهائي حدود ۱۰۰ سال يا بيشتر به خوبي كار مي كند و به دليل آنكه قطعات متحرك كمی دارد هزينه تعمير و نگهداري آن نيز بسيار محدود خواهد بود . عمده ترين قطعات متحرك نيروگاه توربينها هستند كه در مقابل جريان پيوسته اي از هوا قرار دارند و به دليل اهميت نيروگاه به مراتب كمتر از توربينهاي بادي معمولي تحت تأثير تنش فرا رمي گيرند بايد توجه داشت كه معمولاً توربينهاي بادي متعارف در معرض تند باد و طوفانهاي غير قابل پيش بيني نيز قرار دارند . يكي ديگر از امتيازات اين طرح آن است كه مهندسان محلي و بومي قادرند توربينها را بدون كمك كارشناسان خارجي راه اندازي و نگهداري كنند . اشلايچ اظهار مي دارد كه اگر يك نمونه واقعي از اين قبيل نيروگاهها ساخته شود بقيه همه آن را در سراي=سر جهان مشابه سازي خواهند كرد .

### آزمایش طرح :

حال سؤال اين است كه اگر اين نيروگاه طرح بزرگي است پس چرا تاكنون كسي آن را نساخته است و اشلايچ ۱۰ سال منتظر مانده است تا اينكه يك نمونه واقعي از آن ساخته شود ؟ در سال گذشته يك دودكش خورشيدى ۱۰۰ مگاواتي در صحراي تار واقع در ايالت راجستان كشور هند تقريباً در شرف ساخت بود اما به دليل قدرت نمایی هسته اي بين دو كشور هند و پاكستان اجرائي آن در همه سال متوقف شد محل در نظر گرفته شده براي ساخت نيروگاه نسبت به اين كشكش هسته اي بسيار آسيب پذير بود . لذا پروژه قبل از اجرا متوقف ماند اشلايچ معتقد است كشورها به دليل هزينه اوليه بالاي اجرائي اين طرح از انجام آن صرفنظر ميكنند . كشورهاي استراليا ، مصر ، مراکش بيان کرده اند كه به طرح علاقه مند هستند اما هيچ يك در خود توان ساختن يك دودكش خورشيدى را ندیده اند و تاكنون هم نمونه اي از آن را نساخته اند . بهترين نامزد براي اجرائي طرح آفريقاي جنوبي است كه در دمايق كيب شمالي آن يك منطقه كاملاً مناسب براي احداث دودكش خورشيدى وجود دارد . اين منطقه بيش از هر منطقه ديگري روي كره زمين از تابش نور خورشيد

برخوردار است. از سال 1995 يك گروه فني به سرپرستس « والتر استينر » سرگرم تحقيق در زمينه انتخاب نیروگاه برق مورد نیاز استان کيپ شمالي هستند. استينر مي گوید: من متوجه شدم که دودکش خورشيدی واقعاً از موفقیت بیشتری نسبت به نیروگاههاي متعارف فسيلى و حتي براسال هزينه خالص سرمايه گذاري برخوردار است. دودکش خورشيدی استينر که بیش از دوبرابر آنچه که اشلايچ پيش بينی کرده است برق توليد مي کند قرار است برق مورد نیاز صنايع معدني را تأمين کند. استينر معتقد است روشهايی که از صنعت دادن اقتباس خواهد شد مي تواند بر اجرائی طرح، سرعت ببخشد و قيمت کلي این دودکش را از برآورد اشلايچ هم پايين تر بياورد. به عنوان مثال دو محاسبه گر که از خاکستر زغال که محصول فرعي نیروگاههاي زغال سوز است مي توان در سيمان مورد نیاز دودکش استفاده کرد تا موجب پيوستگي هر چه بیشتر سيمان شود. این ماده موجب مي شود که در حين عمليات ساختمان سيمان راحت تر به ارتفاعات بالا پمپ شود. این موضوع به قدری مهم است که به تنهایی مي تواند زمان اجرائی طرح را از 4.5 به 1.5 سال کاهش دهد. استينر مي گوید: مشکل اينجاست که زغال سنگ در آفريقاي جنوبي ارزان است و سياست کشور بر این است که برق ارزانتر باشد به عبارت ديگر ارزانتر بودن برق نسبت به تميزی آهن در اولويت است. بنابراین او براي متقاعد کردن ديگران از يك روش غير معمول استفاده مي کند. دودکش خورشيدی را براي عمري طولاني است. بنابراین او هزينه ها را به جاي يك دوره 20 ساله که استفاده درست تر مبنای يك دوره 80 ساله محاسبه مي کند. او تخمين مي زند که در خلال این دوره زمانی به 2.5 نیروگاه زغال سوز يا چهار نیروگاه سيکل ترکیبی ديگر نیاز خواهد بود. با استفاده از این فرمول او به این نتیجه رسيد که در قديمين حالت ممکن، بهاي انرژی حاصل از این طرح معادل هزينه برق توليدي از ساير انواع نیروگاههاي کنونی خواهد بود. در بهترين حالت نیز این نرخ، يك سوم نرخ برق توليدي از ساير نیروگاههاست. استينر معتقد است علاوه بر این بدون در نظر گرفتن مطالب فوق شما در زمينه اي سرمايه گذاري مي کنيد که بیش از 80 سال به شما منفعت خواهد رساند. اما حتي در نظر گرفتن این نکته که سورلان تصميم دارند پروژه را صبر برده و اعتبار لازم براي موجودی آن را نیز تأمين کنند باز هم سئوالات مهمی پيرامون ابعاد استثنایي این نیروگاه وجود دارد. در طرح استينر بايد دودکشی با ارتفاع يك هزار و 500 متر ساخته شود که حتي اشلايچ هم نسبت به احداث دودکشی به این بلندی که روي قيمت نهايي نیروگاه تأثیر زيادی دارد احتیاط مي کرد. اشلايچ معتقد است که به هر حال دودکش 1000 متری که براي نیروگاه 100 مگاواتی مورد نیاز است مي تواند بدون مشکل ساخته شود. اشلايچ در حين اجرائی طرح نیروگاه در راجستان هند، مهندس آمریکایی بن جرویک را استخدام کرد. فردي که از طوقههاي (Pope) سيمانی در اجرائی 14 پل بزرگ آمریکایی و همچنين از قطعات پيش ساخته بتوني براي استحکام ديواره داخلي تونها استفاده کرد. علاوه بر این اشلايچ با (آلن داونپورت) نیز مشورت کرد. وي که در دانشگاه اونتاریوی غربی فعاليت مي کند در اجرائی برج معروف تورنتونیز نقش داشت و هر وري آنها به جزنکار مجله نیوساینسیست گفته اند که يك برج 1000 متری از نظر سنی قابل ساخت است. با وجود این (جرویک) معتقد

است بالابردن مصالح و کارگرهای ساختمانی به چنین ارتفاع زیادی کار پرهزینه است. سؤال دیگری که درباره دودکش خورشیدی واقعی مطرح است این است که آیا پس از اینکه دودکش ساخته شد عملکرد قابل انتظار خود را برآورده خواهد کرد که در این زمینه باید توجه داشت که طرح نیروگاه 100 یا 200 مگاواتی بر اساس نمونه 50 کیلوواتی آن تهیه شده است. به نظر (یان فیلز (Ianfills) استاد دانشگاه نیوکاسل در رشته تبدیل انرژی این افزایش در مقیاس نیروگاه بیش از حد خوش بین است. وی معتقد است این پروژه یک طرح کاملاً مفهومی است البته اگر بتوان آن را به نحوی ساخت که واقعاً برق تولید کند. از سوی دیگر اشلیچ در دانشگاه اتسوتکارت نسبت به عملکرد طرح خود کاملاً مطمئن است. وی می گوید: برای یک طرح بزرگتر الگوی جریان متفاوت است و این ممکن است مشکلات را بوجود آورد اما این مشکلات را می توان رفع کرد. به عنوان مثال اگر درون دودکش چرخشی یا گردباد ایجاد شود می توان وسیله ای را درون برج تعبیه کرد تا این اثر را از بین ببرد. وی ادامه می دهد این فن آوری شناخته شده و معمولی بوده و در برجهای خنک کننده نیز وجود دارد. بنابراین آیا دودکشهای خورشیدی نیروگاههای بزرگ تولید برق در آینده وجود خواهد داشت به نکته اصلی پیدا کردن فردی است که مایل باشد در این زمینه و برای نخستین بار سرمایه گذاری کند.

انرژی خورشیدی در شب :

نیروگاه خورشیدی که بعد از غروب خورشید هم برق تولید کند در واقع شبیه یک ادعای متناقض با واقعیات است. اما تجربه مدل اسپانیا نشان داد که دودکش خورشیدی دارای این قابلیت استثنایی است. نور خورشید از گردآورنده یا مجموعه ای از صفحات شیشه ای عبور می کند و نه تنها هوای زیر خود بلکه زمین را نیز گرم می کند هنگام غروب آفتاب این حرارت به هوای اطراف منتقل می شود. به همان نسبت که هوا سردتر میشود دودکش نیز نسبت به تغییرات کم درجه حرارت حساس تر می شود. گروه همکاران اشلیچ متوجه این نکته شدند که با پوشاندن خاک به وسیله مواد جاذب حرارت می توانند در حین غروب خورشید از طرح نمونه خود الکتریسیته بیشتری را در مدت زمان طولانی تر تولید کنند. اکنون اشلیچ در نظر دارد از لوله های پلاستیکی سیاه رنگ حاوی آب در زیر گردآورنده استفاده کند. بدین ترتیب که آب را طی روز حرارت دیده است به درون یک مخزن عایق کاری شود پمپاژ کنند و هنگام شب آب را به درون لوله ها باز گردانند. او محاسبه کرده است که با این روش نیروگاه می تواند با ظرفیت کامل خود طی 24 ساعت شبانه روز کار کند. طرح دیگری که در اسپانیا مورد آزمایش قرار گرفت این بود که مزرعه ای در فضای بیرونی گردآورنده و به سمت زیر محدوده آن ایجاد شود. در این حالت درجه حرارت هوا و سرعت باد نیز چندان زیاد نخواهد بود. به این معنا که مردم می توانند در زمانی که نیروگاه در حال فعالیت است در زیر بخش اعظم گردآورنده به کارهای روزمره خود بپردازند. عملیات نگهداری در نزدیکی مرکز گردآورنده (پایه برج) کار مشکلی است. به عنوان مثال در یک نیروگاه 100 مگاواتی در این نقطه سرعت باد تقریباً 15 متر بر ثانیه یا معادل 54 کیلومتر در ساعت است که این سرعت برای باد برای کارگر در دسر ایجاد می کند اما در حدی نیست که

نتوان برآن غصبه کرد . درجه حرارت هوا در این نقطه می تواند 35 درجه سانتیگراد بیش از دمای محیط باشد .

منابع :

- 1- Trieb fetal Solar Electricity Generation.
- 2- Macini Tretal Solar Thermal Power Today and Tommorow.



## فصل یازدهم

### نیروگاه های پیل سوختی

## (Fuel Cell Power Plants)

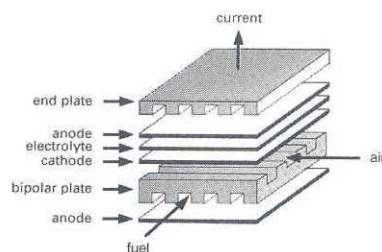
#### مقدمه

پیل‌های سوختی نوعی مولد انرژی هستند که در فناوری تولید انرژی به تازگی ظهور کرده اند و در سطوح جهانی به بهره برداری رسیده اند. تلاش‌های جاری برای توسعه این نیروگاه‌ها در امریکا، ژاپن و اروپا به بیش از صدها میلیون دلار در هر سال می رسد. فناوری تولید اولیه پیل‌های سوختی بصورت اسید فسفریک اخیراً به پیشرفتهایی در مراحل تجاری نمودن آنها رسیده است. جذابیت اصلی این پیل‌ها تولید انرژی بسیار سودمند و تمیز در یک مقیاس به کوچکی صد کیلو وات است که آنها را کاندیدای مناسبی برای توزیع انرژی تولید شده و یا سایت‌های مشتریان نزدیک برای حذف نیاز به مرکزی کردن نیروگاه‌ها و سیستم انتقال می نماید. در عرصه استفاده از پیل‌های سوختی موفقیت‌های تجاری زیادی حاصل شده است که می تواند انقلابی در صنعت برق بعنوان یک تولید کننده انرژی ایجاد کند. پیل‌های سوختی در شرف غلبه بر موانع عمده قیمتی و تکنیکی بوده و از نظر اقتصادی مقرون به صرفه و از نظر تولید تجاری قابل توجه خواهند بود و انتظار می رود که آنها در بازار توزیع انرژی آینده حکمفرما شوند.

#### اصول کار اساسی

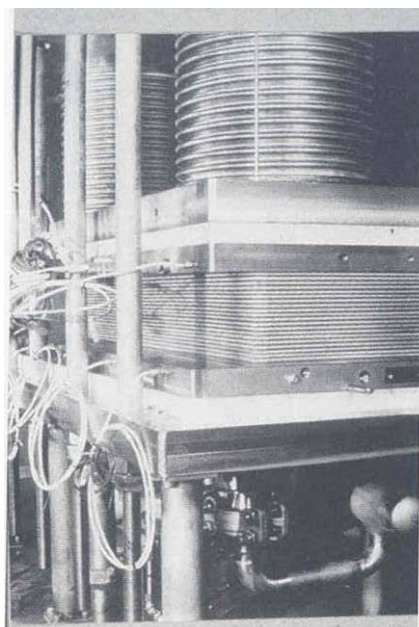
پیل‌های سوختی سوخت گاز نظیر هیدروژن، گاز طبیعی و LPG بخار شده را به انرژی الکتریکی تبدیل می کنند. شکل ۱ ساختار اساسی پیل سوختی را نشان می دهد. گرایش طبیعی گاز سوخت به سمت آند برای واکنش با هوا در سمت کاتد نیرو ایجاد می کند. برای سوخت گاز با اکسیژن، با یونیزه شدن (باردار شدن) آنها بصورت الکتریکی با گرفتن یا از دست دادن الکترون) و مهاجرت یون‌های حاصله در عبور از مجرای الکترولیت تولید یک جریان الکتریکی را نموده و انرژی الکتریکی تولید می شود. یک پیل به تنهایی قادر است

۰,۵ تا ۰,۹ ولت انرژی تولید کند. بنابراین در عمل یک واحد پیل بطور معمولی ساخته شده و تعداد زیادی از آنها بطور سری بهم متصل می شوند. بر اساس شکل ۱ صفحه آند (که همچنین بعنوان صفحه جداکننده نیز نامیده می شود) گازهای واکنش کننده را جدا نموده و انرژی الکتریکی لازم را بین پیل‌های همسایه را مهیا می کند.



شکل ۱ ساختار اساسی پیل سوختی

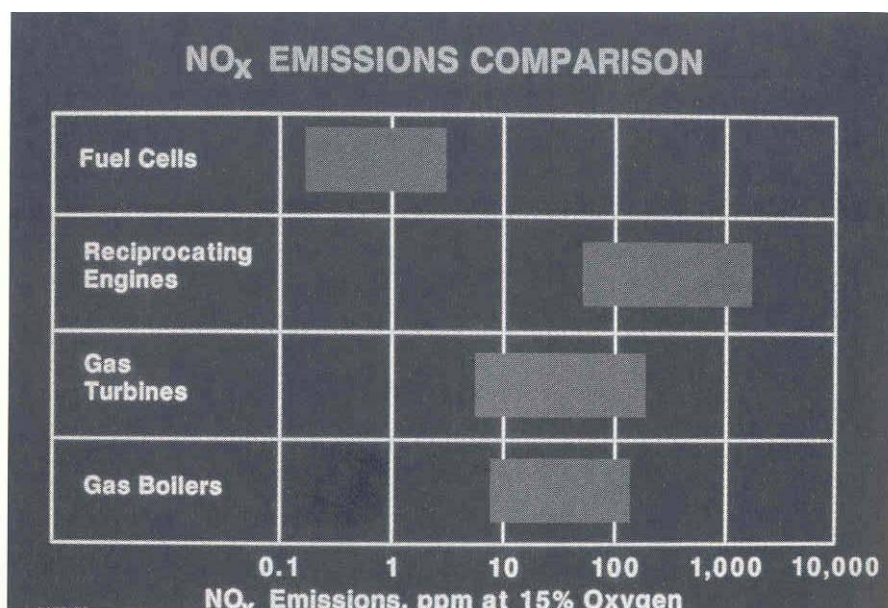
یک انباره پیل سوختی کامل سرهم بندی شده در شکل ۲ نشان داده شده است. در این سرهم بندی پیلها بوسیله فنرهای مکانیکی مهار شده اند. در خیلی از پیل‌های سوختی آند، الکترولیت، کاتد و صفحه جداکننده به ضخامت یک صفحه کاغذی که رنج تغییرات آن بین چند میکرومتر تا چند میلیمتر است می باشد. اندازه آند و کانال گاز کاغذ، بسیار کوچک و معمولاً کمتر از چند میلیمتر است. در حالت عادی بیش از چهار یا پنج پیل سوختی می توانند در انباره ای به ارتفاع یک اینچ (۲۵ میلیمتر) بسته بندی شوند.



شکل ۲ انباره پیل سوختی

### محاسن پیل‌های سوختی

اغلب تکنولوژی‌های سوخت احتراقی اول گرما تولید کرده و سپس گرما را به الکتریسیته تبدیل می‌کنند. در حالیکه پیل سوختی انرژی را مستقیماً از سوخت گاز به الکتریسیته تبدیل می‌کند. بازده کلی پیل سوختی رنجی بین ۴۵٪ تا ۷۵٪ دارند (LHV یا انرژی حرارتی پائین). در پیل سوختی که همزمان بخار و آبگرم تولیدی از فرایند از دست دادن گرما نیز حاصل می‌شود بازده را تا ۷۰٪ ال ۹۰٪ افزایش می‌دهد. پیل سوختی می‌تواند بازده بالا در ظرفیتهایی به کوچکی صدکیلووات ایجاد نماید. در صورتیکه توربین‌های گازی و موتورهای هر چه کوچکتر شوند بازده خود را از دست می‌دهند. پیل‌های سوختی یک ماشین چرخان نیستند، بنابراین بازده آنها نسبت به اندازه محسوس نیست. پیل‌های سوختی ضرورتاً عاری از آلودگی هستند زیرا انرژی بدون احتراق تولید می‌کنند و اغلب  $\text{NO}_x$  انتشاری در آنها زیاد محسوس نیست. یک مقایسه بین  $\text{NO}_x$  انتشاری از پیل‌های سوختی با سایر ادوات تولید انرژی در شکل ۳ نشان داده شده است. انتظار می‌رود پیل‌های سوختی بسیار قابل اعتماد باشند، چرا که الکتریسیته بصورت مکانیکی تولید نشده بنابراین کارکرد نیروگاه و اداره آن ساده تر و ارزان تر خواهد بود.



شکل ۳ نمودار مقایسه ای انتشار  $\text{NO}_x$

## انواع عمده پیل‌های سوختی

تعداد ۵ نوع عمده از پیل‌های سوختی وجود دارد که بسته به نوع الکترولیت بکار رفته طبقه بندی می

شوند:

۱- پیل‌های سوختی کالیني (Alkaline Fuel Cell (AFC)

۲- پیل‌های سوختی با الکترولیت پلیمر (Polymer Electrolyte Fuel Cell (PEFC یا پیل‌های سوختی غشاء

تعویض پروتون (Proton Exchange Membrane Fuel Cell (PEM)

۳- پیل‌های سوختی اسید فسفریکی (Phosphoric Acid Fuel Cell (PAFC)

۴- پیل‌های سوختی با ریخته گری کربن (Molten Carbonate Fuel Cell (MCFC)

۵- پیل‌های سوختی اکسید جامد (Solis Oxide Fuel Cell (SOFC)

عملکرد حرارتی پیل‌های سوختی و مواد بکار رفته در پیل‌های سوختی فوق در جدول ۱ نشان داده شده است. عملکرد حرارتی پیل سوختی و بازده آن وابسته به جنس الکترولیت بکار رفته در آن دارد. در AFC و PAFC، محدوده حرارتی به نقطه جوش الکترولیت بستگی داشته و تا حد ممکن پائین نگه داشته می شود تا از شدت خوردگی ناشی از اسید الکترولیت کاسته شود. در PEFC محدوده حرارتی بوسیله نقطه جوش آب محدود می شود. در MCFC محدوده حرارتی در ارتباط با الکترولیت کربنی برای نگهداری آن در نقطه جوش بوده و در عین حال از خرابی ناشی از الکترولیت جلوگیری می کند. در SOFC محدوده حرارتی بالا نگه داشته می شود تا الکترولیت سرامیکی باندازه کافی هدایت نماید.

جدول ۱ حرارت عملیاتی پیل‌های سوختی و مواد سازنده آنها

	Operating temp., °C	Anode	Electrolyte	Cathode
AFC	65–250	Pt/C	Concentrated KOH solution	Pt/C
PEFC (PEM)	80–100	Pt/C	Moist polymer membrane	Pt/C
PAFC	150–220	Pt/C	Concentrated H <sub>3</sub> PO <sub>4</sub> solution	Pt/C
MCFC	600–700	Ni-Cr alloy	K <sub>2</sub> CO <sub>3</sub> /Li <sub>2</sub> CO <sub>3</sub> /Na <sub>2</sub> CO <sub>3</sub>	NiO
SOFC	650–1000	Ni-zirconia cermet	Y <sub>2</sub> O <sub>3</sub> stabilized zirconia	Sr-doped LaMnO <sub>3</sub>

## آثار عملکرد حرارتی

تفاوت بازده و قیمت در فرایندهای پیل سوختی بستگی به کارایی آن در دماهای بکار رفته دارد. استفاده از پیل‌های سوختی در دمای پایین نظیر آنچه که در AFC، PEFC و TAFC معرفی شد، هزینه مربوطه و بهای لازم را نیاز دارد.

- واکنش‌های پیل‌های سوختی آهسته هستند و نیاز به وجود سوخت‌های واکنشی مانند هیدروژن دارند. فرآیند تبدیل گاز طبیعی و ئیدروکربن‌های سوختی دیگر به ئیدروژن احیاء (Reforming) نامیده می‌شود که یک فرآیند ترکیبی و گران می‌باشد. تلفات ناشی از این تبدیل همچنین بازده نیروگاه را کاهش می‌دهد.
- در ساختار آند نیاز به استفاده از پلاتین یا مواد گرانبه‌ای دیگر برای کاتالیزه کردن واکنش‌های پیل دارد. این مواد، بعنوان هزینه عمده قطعات انباره را شامل می‌شود. اما در سال‌های اخیر نیاز به استفاده از این مواد کاهش یافته است. لذا در حال حاضر بخش کمتری از قیمت را بخود اختصاص می‌دهد.
- اتلاف حرارتی به آن اندازه نیست که از آن برای پیش گرمایش تغذیه در فرآیند احیاء یا تولید بخار در تولید اضافی استفاده کرد. از آنجایی که از دست دادن گرما در یک نیروگاه پیل سوختی می‌تواند مقداری در حد ۵۰٪ انرژی سوخت را داشته باشد، ناتوانی استفاده مؤثر از این حرارت به مقدار قابل توجه باعث ثابت ماندن ضریب بهره نیروگاه می‌باشد.

کارکرد پیل سوختی در دمای پایین از سوی دیگر اجازه می‌دهد مواد ارزانتری برای پشتیبانی کردن امکانات انباره بکار رود. زیاد نبودن شرایط کاری منجر به بالا رفتن قابلیت اعتماد نیروگاه می‌شود. راه اندازی اولیه نیروگاه، سریعتر است، چرا که انباره تا دمای زیادی گرم نمی‌شود. مزایای بازده ناشی از کارکرد در دمای پایین کاملاً محسوس است. AFC، PEFC و PAFC معمولاً بازده الکتریکی ۴۰٪ یا پایین‌تر دارند. در قیاس با آن فرایندهای دمای بالا، نظیر MCFC و SOFC بازدهی بیشتر از ۵۰٪ (LHV) دارند که در صورت اضافه نمودن چرخه انتهایمی تواند تا ۷۵٪ (LHV) نیز برسد. اختلاف هزینه بین پیل سوختی دما پایین و دما بالا محسوس نیست، در صورتی که برای فرایند دما بالا در مدت طولانی به دلیل سادگی سیستم، هزینه پایین تری پیش بینی می‌شود.

## تأثیر فرم الکترولیت

علاوه بر عملکرد حرارتی، فرم الکترولیت بکار رفته مایعات در پیل‌های سوختی AFC، PAFC و MCFC و جامدات در پیل‌های سوختی PEFC و SOFC همچنین تأثیرات قوی شکل دهی در هنگام تولید و هزینه از عوامل مهم و تأثیر گذار می‌باشند. الکترولیت مایع معمولاً بصورت یونیزه هدایت می‌کند، بنابراین پیل با مقاومت کمتری پیشنهاد می‌شود. در پیل‌های سوختی بایستی شرایط مناسب برای جدا کردن سوخت و گاز اکسید شده و همچنین برای آب بندی کردن انباره از اطراف آنها وجود داشته و همچنین به سهولت با انبساط و تنش سازگار باشند. مایع الکترولیت پیل سوختی خورنده می‌باشد، بنابراین باعث کاهش عمر پیل می‌شود که

در اینصورت افزایش کارکرد و نگهداری آن هزینه بر خواهد شد. مایعات الکترولیت تمایل به ته نشین شدن و تلف شدن و تبخیر دارند. مایعات محدود کننده پیل و انباره، شکل هندسی مواد را افزایش داده که توام با صرف هزینه بوده و مقاومت پیل را زیاد می کند.

### توسعه وضعیت موجود

بین ۵ فرآیند عمده پیل سوختی تنها PAFC، MCFC و SOFC از نظر تولید الکتریسیته مهم تر می باشند که به ترتیب اولین، دومین و سومین تکنولوژی تولید از نظر اقتصادی و کاربردی برای تولید مناسب می باشند. اگر سوخت مناسبی در دسترس باشد، توسعه وضعیت موجود ۵ فرآیند بصورت زیر خلاصه می شود..  
**AFC:** سوخت و تغذیه اکسید برای AFC باید عاری از دی اکسید کربن باشد تا از تبدیل الکترولیت به ترکیب کربن پرهیز شود. بدلیل لزوم این محدودیت، توسعه آن برای تولید انرژی بسیار محدود بوده و فقط در حد مقادیر مرزی برای پروژه های انرژی خورشیدی استفاده می شوند. در این کاربرد، نیدروژن و اکسیژن تولید شده از الکترولیز برای تغذیه روزانه سوخت واحد پیل نیروگاه خورشیدی بکار می رود تا انرژی مورد نیاز در هنگام شب را تأمین کند.

**PEFC:** معمولاً فشرده شده و سبک می باشد و همچنین می تواند سریعاً راه اندازی شود. این مزایا PEFC را به انتخاب ایده آلی برای کاربردهای حمل و نقل بدل می کند. در صورتیکه سوختهای نیدروژن یا نیدروژن غنی شده در دسترس باشد، PEFC برای تولید انرژی الکتریکی ساکن می تواند اقتصادی باشد. توسعه PEFC نسبتاً به سادگی انجام یافته و تکنولوژی آن در سالهای اخیر پیشرفتهای چشمگیری داشته است. در یکی از کاربردهای یک واحد ۲۵۰ اسب بخار برای راندن یک اتوبوس معمولی جوابگو بوده است. در کاربردی دیگر، با استفاده از نیدروژن تولیدی از یک واحد شیمیایی، یک واحد تولید انرژی ۳۰ کیلووات راه اندازی شده است.

**PAFC:** تنها فناوری پیل سوختی است که به مرحله تجاری رسیده است. در این رابطه یک واحد تجاری ۲۰۰ کیلووات برای استفاده در سیستم توزیع نیرو مورد بهره برداری قرار گرفته است. علاوه بر این یک واحد ۱۱ مگاوات در ژاپن و یک واحد ۱ مگاوات در ایتالیا استقرار یافته اند. برخی از تولید کنندگان توانسته اند نرخ تولید به روش مذکور را از 2500 \$/KW در سال ۱۹۹۶ به 1500 \$/KW در سال ۱۹۹۸ کاهش دهند. بر طبق تحلیلهای بعمل آمده، در صورتیکه قیمت تولید تا 1000 \$/KW داده شود، در آنصورت بازار تولید پیل سوختی می تواند به بازار مصرف فشار بیاورد. در این رابطه بیش از ۳۰ عدد واحد تجاری ۵۰ کیلووات در ژاپن به فروش رفته است.

**MCFC:** پشتیبانی سرمایه گذاری دولتی برای این روش در آمریکا و ژاپن بیشتر از سایر کشورها بوده است. در روش MCFC درجه حرارت عملیاتی پیل سوختی به اندازه کافی زیاد است که علاوه بر کاهش هزینه ها، از تأثیرات منفی و شدید مواد آلوده کننده نیز جلوگیری می نماید. در این رابطه واحدهای ۲۰، ۷۰

و ۲۵۰ کیلووات در آمریکا ساخته شده اند و برنامه ریزی برای اجرای طرح ۲ مگاوات انجام می شود. در ژاپن نیز واحدهای تا ۱۰۰ کیلووات به بهره برداری رسیده اند و طرح ملی برای استقرار واحد ۱ مگاوات موجود می باشد.

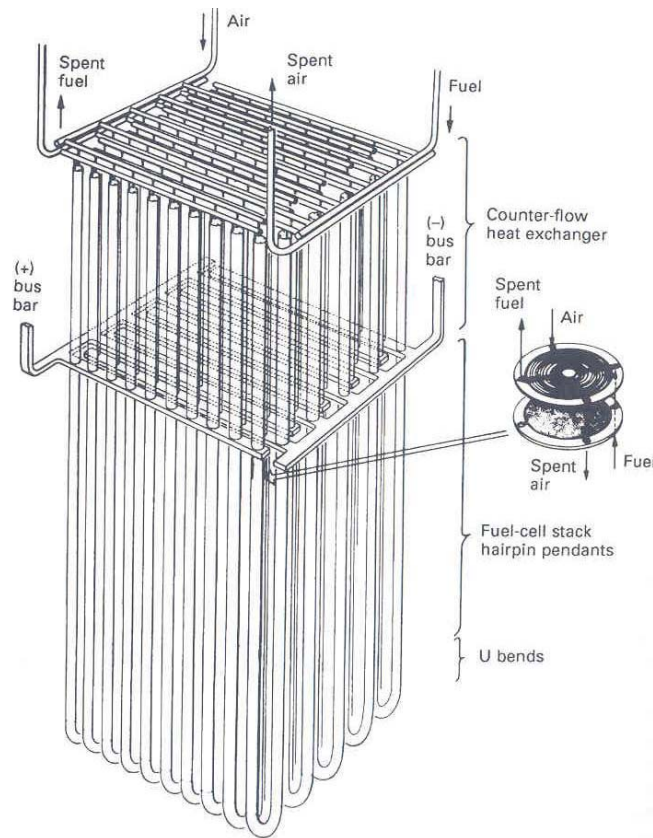
**SOFC:** در اغلب فرآیندهای پیل سوختی طراحی به شکل صفحه افقی می باشد. در طرح SOFC ساختمان پیل سوختی به شکل استوانه ای نیز رایج می باشد. این نیروگاهها در آمریکا، ژاپن و اروپا فعال می باشند.

## طراحی انباره

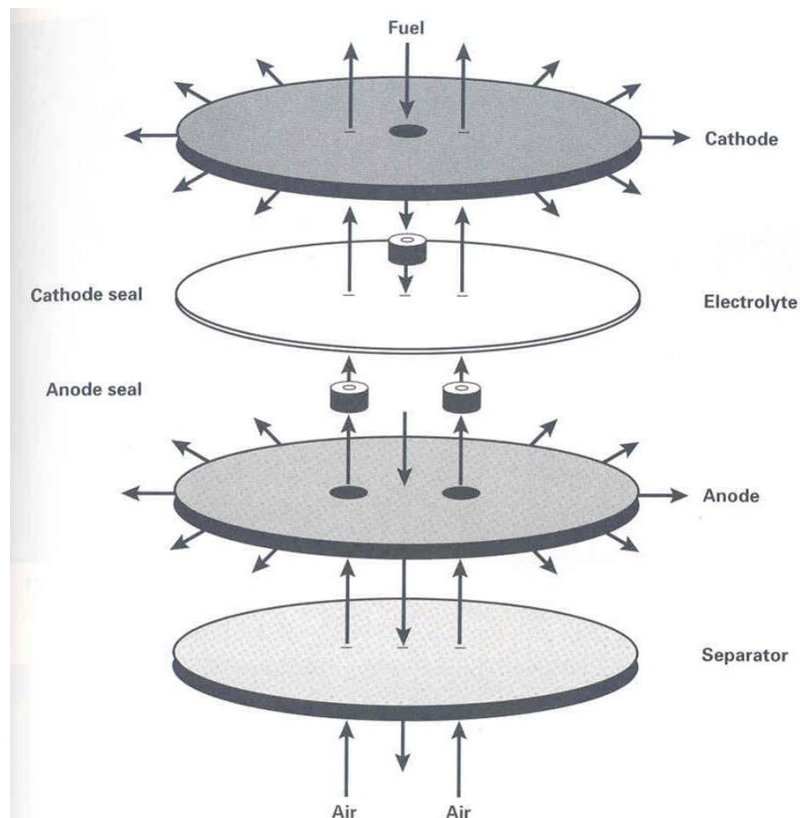
طراحی انباره به متغیرهای متعددی وابسته می باشد. این طراحیها می توانند بصورت صفحه گرد داخلی یا خارجی، چند مسیره و داخلی یا خارجی بهبود یافته باشند.

### **طرح صفحه ای در مقایسه با استوانه ای**

در طرح صفحه ای، پیلها، طبق شکل ۱، از صفحات مسطح ساخته شده اند. مطابق شکل‌های ۴ و ۵ نحوه طراحی و ساخت پیلها بجای بشقابک های قائمه می تواند بصورت بشقابهای گرد باشد. در شکل ۴ سوخت و گاز اکسید کننده، بطور دایروی در طول پیل سوختی جریان می یابد. در شکل ۵ سوخت و گاز اکسید کننده بصورت شعاعی از مرکز سوراخ آند و کاتد بسوی لبه پیل جریان می یابد. در طرح استوانه ای نشان داده شده در شکل ۶ پیل بصورت تیوبهای استوانه ای الکتریکی متصل شده توسط باریکه های فلزی که "Interconnect" نامیده می شوند متصل شده اند. در این طرح پیلها خودشان بصورت بشقابهای جداگانه اقدام به جدا کردن سوخت و گاز می نمایند. اینکار باعث ساده شدن استفاده از چند نوع گاز در فرآیند طرح و پوشش پیل می شود. این پیلها عاری از تنش حرارتی بوده و برای تولید سخت و پرهزینه می باشند. مقاومت این پیل بیشتر است چرا که جریان الکتریکی طول مسیر طولانی تری را در محیط طی می کند. چندین طرح برای پیلهای استوانه ای در ژاپن توسعه یافته اند که مطابق شکل ۷ قطعات پیل با یکدیگر بصورت سری بسته شده اند.

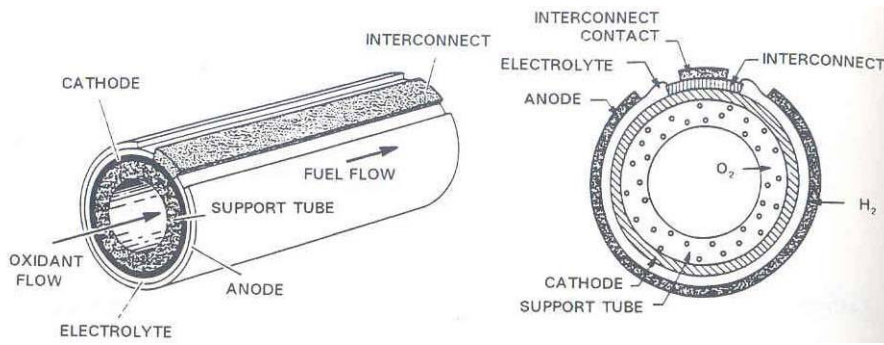


شکل ۴ پیل سوختی با جریان دایروی

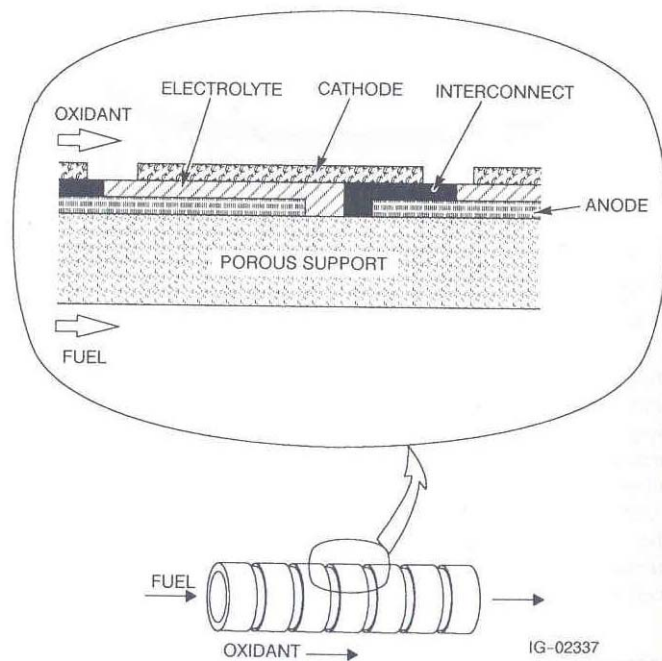


شکل ۵ پیل سوختی با جریان شعاعی





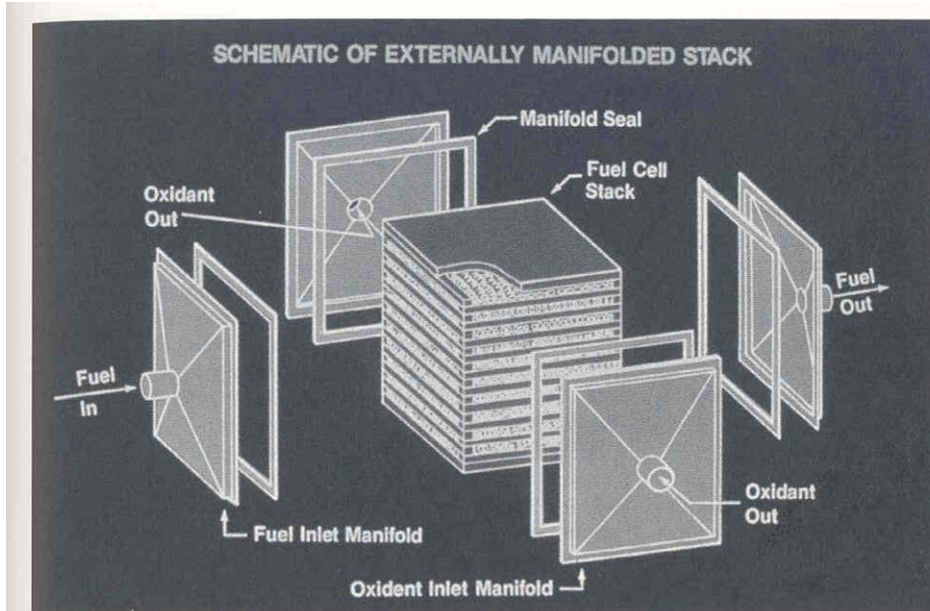
شکل ۶ پیل سوختی استوانه ای



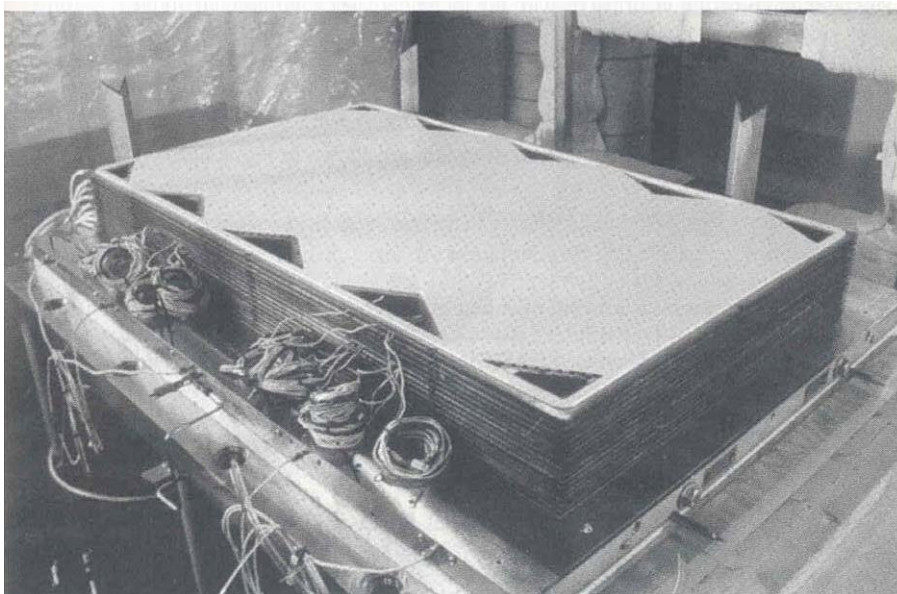
شکل ۷ قطعات سری شده در پیل سوختی استوانه ای نمونه

### طرح چند مسیره خارجی نسبت به داخلی

در طرح چند مسیره خارجی نشان داده شده در شکل ۸ سوخت و گاز اکسید کننده از اطراف به هر پیل تزریق می شوند. در طرح چند مسیره داخلی نشان داده شده در شکل ۹ گاز تزریقی از کانالهای داخلی انباره توزیع می شوند. این کانالهای داخلی با برش دادن شیارهای هر پیل و سپس سرب کردن آنها با هم شکل می گیرند.



شکل ۸ طرح چند مسیره خارجی



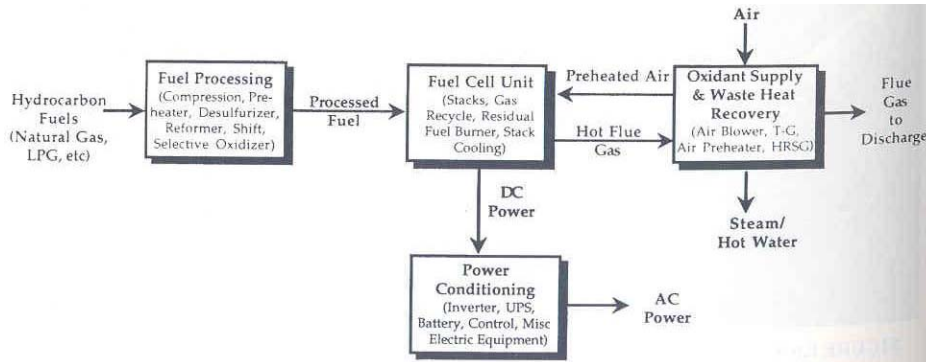
شکل ۹ طرح چند مسیره داخلی

طرح اصلاحی داخلی نسبت به خارجی

... ..

مولفه های اصلی سیستم

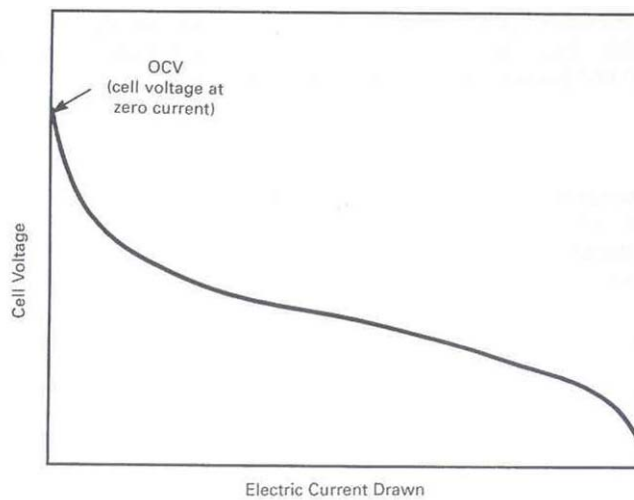
... ..



شکل ۱۰ مولفه های اصلی واحد پیل سوختی

مشخصه های عملکرد

... ..



شکل ۱۱ منحنی عملکرد پیل سوختی

نقطه نظرات طراحی، توسعه و فروش

... ..

## تولید و نیروگاهها

### نیروگاه های مواد زیستی (سوخت گیاهی)

#### BIO MASS ENERGY PLANTS

#### مقدمه

با سرعتی که سوختهای فسیلی، گاز CO<sub>2</sub> در اتمسفر آزاد می کنند و با توجه به نگرانیهای بین المللی و سختگیرانهایی که برای جلوگیری از گسترش اینگونه منابع انرژی صورت می گیرد می توان بیوماس را به عنوان یکی از خوش آتیه ترین منابع سوختی در نظر گرفت. این باور که بیوماس مقدار زیادی گاز CO<sub>2</sub> را در حین رشد جذب کرده و در هنگام سوختن آزاد می کند، در نهایت مشارکت آن را در پدیده افزایش گازهای گلخانه ای را به صفر می رساند.

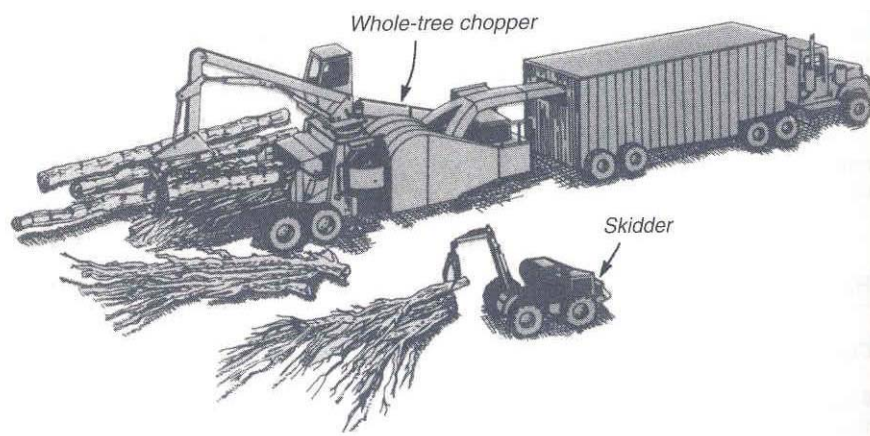
در مجموع سوختهای بیوماس سلفور کمی دارند و بنابراین سهمی که آنها در بارانهای اسیدی می توانند داشته باشند کمترین مقدار است. مهمتر از همه این منابع انرژی تجدیدپذیر هستند. در حال حاضر صدها پایگاه تولید انرژی که از سوختن بیوماس تولید انرژی الکتریکی می کنند در آمریکا موجود می باشند. اگر چه تهیه انرژی به روش بیوماس از نظر امکانات اقتصادی ممکن است گران تمام شود اما قابلیت آنها از نظر تکنیکی و عملی بودن روشهای تولید به اثبات رسیده است.

#### منابع در دسترس

#### منابع موجود

بیوماس به مواد آلی و مواد قابل اشتعال در جنگلها یا محصولات زمینی مربوط می شود. جنگلها مناطق وسیعی از زمین را می پوشانند که می توانند به صورت ذاتی بعنوان سوخت بیوماس بکار روند. برخی منابع سوخت بیوماس عبارتند از:

- جنگلها: چوبها و پوست درختان که شامل قسمتهای اره نشده و باقیمانده از ساقه ها و شاخ و برگ درختان و قسمتهای پوسیده و بدرد نخور درختان نظیر ریشه ها و قسمتهای بلا استفاده در جنگلها حدود ۴۰٪ از مواد جنگل را تشکیل می دهد (شکل ۱).
- ضایعات درختان در مراحل ساخت وسایل مختلف: الوارها، تخته چندلا، روکش و ساخت کاغذ که ضایعات مختلفی دارند (نظیر خاک اره و پوست درختها و ...) بعنوان سوخت بکار می روند.
- ضایعات زراعی: کشاورزان معمولاً بعد از برداشت محصول و در هنگام درو، قسمتهایی از آن را بعنوان ضایعات بر روی زمینهای زراعی برجای می گذارند، مانند ضایعات نیشکر و پوست برنج و ...



شکل ۱ جمع آوری و انتقال ضایعات و بقایای درختان

- ضایعات چوبی شهر ها: ضایعات چوبی ایجاد شده در شهرها می توانند بعنوان سوخت بیوماس کاربرد داشته باشند. ضایعاتی که شرکتها و شهرکهای صنعتی هر ساله تولید می کنند نیز از این نمونه هستند.
- سوختههای چوبی آماده: سوختههای بیوماس که خوش سوز بوده و بصورت قطعات گلوله ای تهیه می شوند نیز از جمله مواد قابل دسترس و استفاده می باشند.

### پیش بینی برای منابع آینده

انگیزه های قوی اقتصادی سعی در کاهش ضایعات خرد شده چوبی با بهبود تکنولوژی نظیر نازکتر کردن تیغه ها و روشهای مؤثر دیگر دارد. بسیاری از کارخانه ها هزینه های سوخت مصرفی خود را مورد ارزیابی قرار می دهند و با سوزاندن ضایعات تولیدی خود سعی در کاهش هزینه های سوختی دارند و با سهولت بیشتری در مقابل افزایش قیمت سوختههای فسیلی مقابله می کنند. عمر منابع جنگلی که فرآورده های صنعتی تولید می کند قابل تامل است. اگر آسیابهایی که خرده چوب را بعنوان ضایعات تولید می کنند تعطیل شود از کدام ضایعات دیگر باید استفاده کرد؟

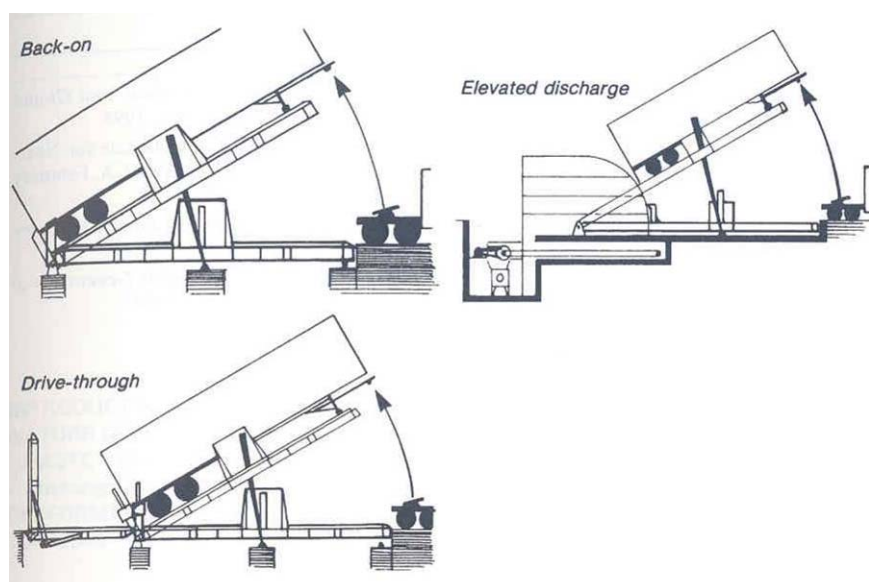
در اکثر موارد کارخانه های تولید سوخت چوبی از تراشه ها و ضایعات رنده شده محصولات چوبی برای استفاده در سوخت بیوماس بهره می گیرند. در این فرآیند قطعات و ضایعات چوبی به اندازه های مناسب بریده می شوند که اینکار مانع از تبدیل درختان سالم بصورت مواد چوبی سوختی و سوزاندن آنها می باشد. در حال حاضر اشتیاق زیادی برای توسعه جنگلهای عمومی و خصوصی برای بهبود شرایط اکوسیستم مناطق و نیز بهره برداری از ضایعات چوبی آنها وجود دارد. بنابراین منابع قابل دسترس در کوتاه مدت و دراز مدت استفاده از تراشه ها و ضایعات رنده شده محصولات چوبی و درختان در نظر گرفته می شوند که در برخی مناطق در حال اجرا می باشد.

### مشخصه های سوخت

مشخصه های شیمیایی و فیزیکی سوخته های بیوماس باید قبل از استعمال و احتراق در سیستم های طراحی شده برای کنترل میزان آلودگی با جزئیات کامل بررسی شود.

### مشخصه های ویژه

تحلیلهای معین و تقریبی می توانند مشخصه های ویژه سوخت را تعیین نمایند تا بتوان رفتار سوخت را در کوره بصورت روشن پیش بینی کرد. در این تحلیلهای ارزش حرارتی، درصد رطوبت و میزان خاکستر و مواد فرار مشخص می شود. معمولاً مقدار سولفور موجود در سوخته های گیاهی ناچیز است. در ضمن، بررسیها فقط مختص چوب نبوده بلکه موادی نظیر زغال سنگ که ارزش حرارتی آن تحت تأثیر قرار نمی گیرد نیز بررسی می شود. نوعاً سوخته های چوبی بصورت تن یا واحد فروخته می شوند و مواد ضایعات چوبی غیرمترکم در کانتینرهای با ظرفیت ۲۰۰ فوت مکعب (۵,۷ متر مکعب) جابجا می شوند (شکل ۲).



شکل ۲ تخلیه ضایعات چوبی بوسیله دامپر هیدرولیکی

### درصد رطوبت

میزان رطوبت سوختهها بیشتر از سایر ویژگیها در طراحی تجهیزات سوزاننده اهمیت دارد. این تجهیزات باید در حاشیه رطوبتی که سوخت در لحظه سوختن دارد طراحی شوند که این مقدار نیز به سوخت مصرفی که چه رطوبتی دارد بستگی دارد. تجارب بدست آمده نشان می دهد که سوخته های چوبی با رطوبت بیش از ۶۵٪ عملاً بخوبی نمی سوزند. حد احتراق در نظر گرفته شده برای چنین سوخته های رطوبی ۶۲٪ MCWB می باشد (Moisture Content Wet Basis). سوخته های چوبی تر معمولاً مرطوب تر از سوخته های چوبی خشک می باشند و می توان با ترکیب آنها سوخته های چوبی با میزان رطوبت ۳۵٪ تا ۵۵٪ MCWB را تهیه نمود.

رطوبت سوخت برحسب پایه مرطوب یا پایه خشک سنجیده می شود. تولید کنندگان سوخته‌های چوبی رطوبت سوخت را برحسب درصدی از وزن مواد سوختی (پایه مرطوب) و صنایع مصرف کننده رطوبت سوخت را برحسب درصد وزن سوخت خشک (پایه خشک) در نظر می گیرند. بعنوان مثال ۵۰٪ رطوبت مواد سوختی در پایه مرطوب معادل ۱۰۰٪ رطوبت مواد سوختی در پایه خشک می باشد. می توان اظهار نمود که از دو کیلوگرم سوخت سبز یک کیلوگرم رطوبت و یک کیلوگرم مواد سوختی خشک حاصل می شود.

بنابراین تجهیزات احتراقی بایستی برای محدوده سوت‌های با رطوبت تعیین شده طراحی و اجرا شوند. خاک و شن موجود در سوخته‌ها نیز بایستی در بصورت پودر تبدیل شوند تا همراه با سوخت در فرآیند احتراق شرکت کنند. ترکیب سوخته‌های چوبی مرطوب و خشک نیز معمولاً در کوره های سوخت گسترده استفاده می شوند. بهترین نوع سوخت بیوماس ترکیب سوخته‌های چوبی مرطوب و خشک و استقرار آنها در محیط‌های باز قبل از سوختن می باشد.

### میزان خاکستر

مواد غیر قابل اشتعال سوخته‌های چوبی کم بوده و معمولاً مقادیری بین ۵/۰٪ برای خرده چوب‌های تمیز و ۵٪ برای پوست گل آلود درختان می باشد. خاکستر سوخته‌های بیوماس عمدتاً از کربن تشکیل شده که متشکل از اکسیدهای پتاسیم، کلسیم و سدیم می باشد. در برخی نیروگاه‌ها برای بازگشت مواد موجود در خاکستر به خاک از روش پخش خاکستر خروجی از کوره بر روی مزارع محلی استفاده می شود. در نیروگاه‌های ترکیبی از سوخت ذغال سنگ و چوب جهت جلوگیری از انتشار اکسید سولفور ناشی از احتراق ترکیبی ذغال سنگ و چوب بایستی با تدابیر خاصی خاکستر ته کوره جمع آوری و دفع گردد.

### ارزش حرارتی

ارزش حرارتی سوخته‌های گیاهی در آمریکا با ارزش حرارتی بالا (High Heating Value (HHV) و در بعضی کشورهای اروپایی ارزش حرارتی پائین (Lower Heating Value (LHV) اندازه گیری می شود. چوب‌های مختلفی شامل رطوبت و صمغ ارزش حرارتی HHV تقریباً نزدیک بهم در حدود 8300 BTU/lb (19340 KJ/Kg) دارند.

### قطعات کوچک

مناسب ترین اندازه برای سوخته‌های گیاهی از خاک اره تا خرده چوب بصورت قطعات تا حدود ۲ اینچ می باشد. سوخته‌های خشک و تمیز می توانند بدون وقفه بسوزند. حتی تکه های سبز سوخت هم می توانند در حالت گسترده و ترکیبی در محفظه های احتراق سوزانده شوند.

## نیروگاههای سوخت گیاهی/درختی

فناوری اساسی تجهیزات تولید انرژی از سوختهای بیوماس برای انتقال، آماده کردن، تبدیل و سوزاندن این سوخت تمیز، تجدید پذیر، قابل اعتماد و مؤثر طراحی می شوند. بخاطر پرهیز از افزایش حجم مطالب، از مباحثی نظیر چگونگی تبدیل شدن چوب به گاز یا بخار یا سیستم توربینهای گازی با سوخت بیوماس پرهیز می شود.

## آماده سازی سوخت

سوختهای چوبی عموماً از طریق کامیونهایی با واگنهای ۴۰ تا ۵۰ فوتی که بین ۱۸ تا ۴۰ تن را حمل می کنند انتقال می یابند. این حالت روش اقتصادی برای انتقال سوختهایی که فاصله بین منبع و اتاق احتراق کم می باشد هست. حمل و نقل یکی از مهمترین عوامل افزایش دهنده قیمت سوخت می باشد، بطوریکه ۲ دلار برای هر مایل انتقال لازم است. اکثر نیروگاههای بیوماس به فکر قراردادهایی برای حمل سوخت با کامیونهای خود هستند.

## Key Equipment

....

## تجهیزات جابجا کننده

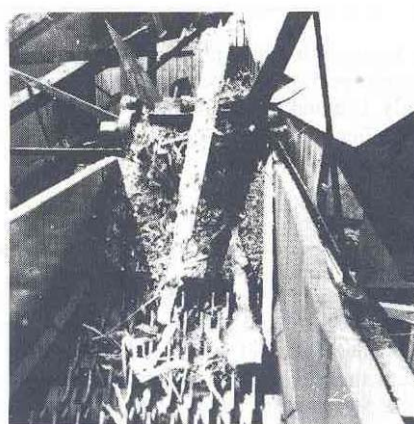
در اغلب نیروگاههای مدرن سوخت چوب به گودترین قسمت آسیاب انتقال یافته و سپس با جابجایی صفحات به قطعات کوچک تر تبدیل می شود. سپس قطعات بزرگتر به آسیابهای چکشی ارسال شده و این قطعات تا وقتی که به اندازه های قابل قبول توسط آسیاب تبدیل شود کوبیده می شوند. قطعات آهنی سنگین معمولاً از روی سوختها حرکت می کنند و وقتی که سوختها پهن شدند توسط مواد تجهیزات جابجا کننده به انبارهای ذخیره منتقل می شوند.



## ترازوها

سوختها معمولاً با واحد تن خریداري شده می شوند و تجهیزات حمل کننده سوختها، قبل و بعد از بارگيري وزن می شوند. در برخی موارد نیز از انبارهاي سوخت استفاده می شود تا مقدار سوخت خریداري شده اندازه گیری شود، اگرچه این حالت روش کندی برای خرید سوخت در ابعاد بزرگ است. با حرکت غربالها سوختهای با اندازه های بزرگ در حین جابجائی به قطعات کوچک تر تبدیل می شوند. بیشتر غربالها بصورت دیسکی هستند که نقاله های پوست کن نامیده می شوند. برخی دیگر از نوع لرزشی یا سیلندر دوار می باشند که بنام الك استوانه اي مشهورند.

مطابق شکل ۳ صفحات دیسکی متداول ترند، گرچه برای کارکرد مناسب نیاز به ارتفاع قابل توجه دارند. این نقاله ها نباید پیچیده بوده و بایستی دارای قابلیت تمیز شدن خودبخود و دریافت ظرفیتهای بالا همراه با کمترین میزان نگهداری و تعمیرات باشند.



شکل ۳ نقاله با صفحات دیسکی

## Hogs

برای افزایش مدیریت سوختها، می توان بطور هماهنگ اندازه سوخت را بطور نسبی با ریزریز کردن یا چکش کاری آنها در آسیابهای گردان کاهش داد. این آسیابها بنام Hogs خوانده می شوند که در عین گران بودن در راه اندازی، عملکرد و نگهداری بسیار مفید و ضروری می باشند. در صورت عدم استفاده از این آسیابها، مسیر جریان سوخت به مرور تنگ و باریک شده و در جابجائی سوخت مانع ایجاد می شود.

## روشهای انتقال سوخت

... ..

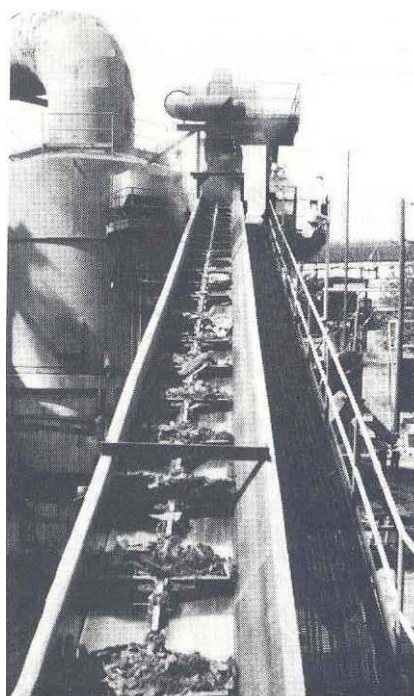
- مکانیکی

- بادی

## نقاله های مکانیکی

**تسمه ای:** بیشتر سوخته‌های آماده بوسیله تسمه انتقال می‌یابند، زیرا از لحاظ اقتصادی برای تمامی اندازه‌های سوخت مقرون به صرفه بوده و همچنین ظرفیت بالایی انتقال در فاصله‌های زیاد می‌تواند برآورد انجام پذیرد. تسمه‌ها در فواصل طولانی قابل راه‌اندازی بوده و دارای نگهداری آسان و بسیار مطمئن می‌باشند.

**کششی:** انتقال از طریق کشش برای انواع متنوع سوخت از لحاظ کمیت و کیفیت می‌تواند بکار رود. این نقاله‌ها اکثراً در مسیر سوخته‌هایی که هنوز فرآیندی روی آنها صورت نگرفته (قبل از چکش‌کاری و آسیاب) قرار می‌گیرند. طبق شکل ۴ اغلب اینکار بصورت بسته‌ای یا رشته‌های بهم پیوسته تکی یا دوتایی با هل دادن امکان پذیر است. وقتی شیب تسمه ۲۰ درجه باشد این کار بخوبی امکان پذیر خواهد بود. نقاله‌های کششی نسبت به سایر روشها در مقابل بارگذاری بیش از حد مقاوم می‌باشند. همانند نقاله‌های تسمه‌ای لازم است تا تعداد نقاط تماس در کمترین مقدار ممکن باشد.



شکل ۴ نقاله کششی

**پیچشی:** این نوع انتقال معمولاً گران و پرهزینه در نگهداری است که بصورت خط تغذیه انتقال سوخت (مانند مسیر سوخت در بالای محفظه احتراق) مورد استفاده قرار می‌گیرد و روش ساده‌ای برای انتقال نمی‌باشد. در این نقاله‌ها نمی‌توان مواد سوختی با اندازه‌های بزرگ یا نواری را انتقال داد زیرا در اینحالت سطح مته نقاله به سرعت توسط مواد سوختی پر و کثیف می‌شود. طبق شکل ۵ در صورت طراحی و بهره‌برداری مناسب مته‌های نقاله با بیشترین قابلیت اطمینان عمل خواهند نمود.



شکل ۵ نقاله پیچشی

**لرزشی:** این نوع انتقال اغلب برای ثابت نگه داشتن میزان سوخت در قسمتهای انتقال یا آتش دانه یا آسیابهای چکشی مورد استفاده قرار می گیرد. در مقایسه، این روش کم خرج تر است و برای عملکرد مناسب احتیاج به اتاقکهای بزرگ تر و فضای زیادتری دارد. این روش انتقال لرزشی می تواند با روش های قبلی ترکیب شود که می تواند مواد سوختی را در جهت معکوس از سطوح بالاتر جابجا کند.

### نقاله های بادی

این روش بسیار انعطاف پذیرتر از انتقال مکانیکی است. این نوع انتقال برای سوختهایی ریز و تمیز مانند گردها و تکه های کاغذ و ... کاربرد دارد. انتقال دانه ها می تواند بر راحتی و بصورت کم خرج بصورت افقی یا عمودی یا دوار صورت گیرد. بهر حال سیستمهای بادی احتیاج به ۱۰ برابر قدرت اسب بخار نسبت به انتقال از طریق تسمه دارند. در هنگام انتقال سوخت به روش بادی لازم است تا توسط فیلترهای جدا کننده گردبادی، ذرات ریز ورودی از نقاله ها حذف شوند در غیر اینصورت تاثیر نامطلوبی در سوخت نیروگاه داشته و باعث اختلال در مسیرهای حمل سوخت خواهند بود.

سیستمهای انتقال بادی دارای مولفه اصلی می باشند: واحد وزش فشار متوسط یا بالا، قفلهای هوای جلو برنده، مسیرهای انتقال و جداکننده ها در فیلترهای گردبادی. روش انتقال بادی وقتی که فاصله در امتداد مستقیم بیشتر از ۱۵۰ متر باشد اقتصادی می باشد.

### خشک کردن سوختهای مرطوب

قبل از اینکه سوزاندن سوخت گیاهی، رطوبت موجود در آن باید بخار شود. سوختهایی تولیدی که در کوره ریخته می شوند باید میزان رطوبت مجاز آنها ۵۵٪ باشد در غیر اینصورت عمل سوختن مشکل خواهد بود.

... ..

## ذخیره سازی و تغذیه

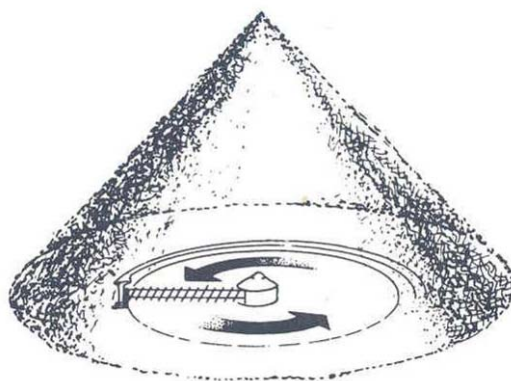
سوخته‌های گیاهی درسیلوها یا انبارهای بزرگ نگهداری شده و بصورت هفتگی جهت تغذیه بویلرها بکار می‌روند. در برخی مناطق وقتی ذخیره سازی سوخته‌های گیاهی منطقه ۲ الی ۴ هفته قبل از سوختن انجام بگیرد مفید خواهند بود.

... ..

گرچه بنظر می‌رسد روشهای زیادی برای ذخیره سازی سوخته‌های گیاهی موجود باشد اما روشهای طبقه بندی شده به قرار زیر خواهد بود:

- احیا کردن زمینهای موات برای تولید و بازیافت تپه‌ها که قابلیت تولید مشتمل بر هزاران تن دارند.
  - ترکیب نقاله‌های مرسوم و تجهیزات سیار که برای تولید و بازیابی سوخته‌ها از توده‌های ذخیره شده در سایزهای بزرگ استفاده می‌شوند.
  - انبارهای ذخیره که برای نگهداری و بازیابی در واحدهای بیشتر از ۱۵۰۰ عدد می‌توانند بصورت خودکار پر و احیاء شوند.
  - انبارهای کوچک که برای نگهداری و بازیافت خودکار به تعداد ۳۰۰ واحد طراحی شده‌اند.
- ذخیره سازی صحرائی باید اطمینان اپراتورها را برای تهیه سوخت جلب کند تا از نظر موقعیت جغرافیایی، فصلهای بارانی و گل آلود و در زمستانهای سنگین بتوانند سوخت لازم را فراهم نمایند.

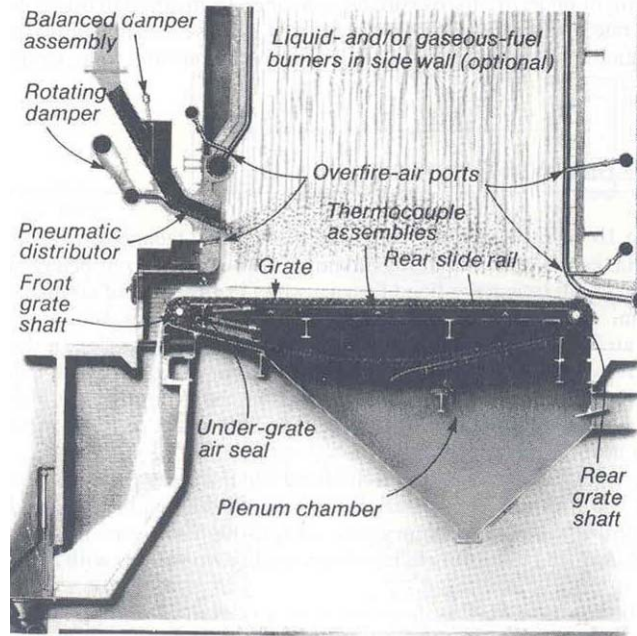
... ..



شکل ۶ مته چرخان

## Combustion

... ..



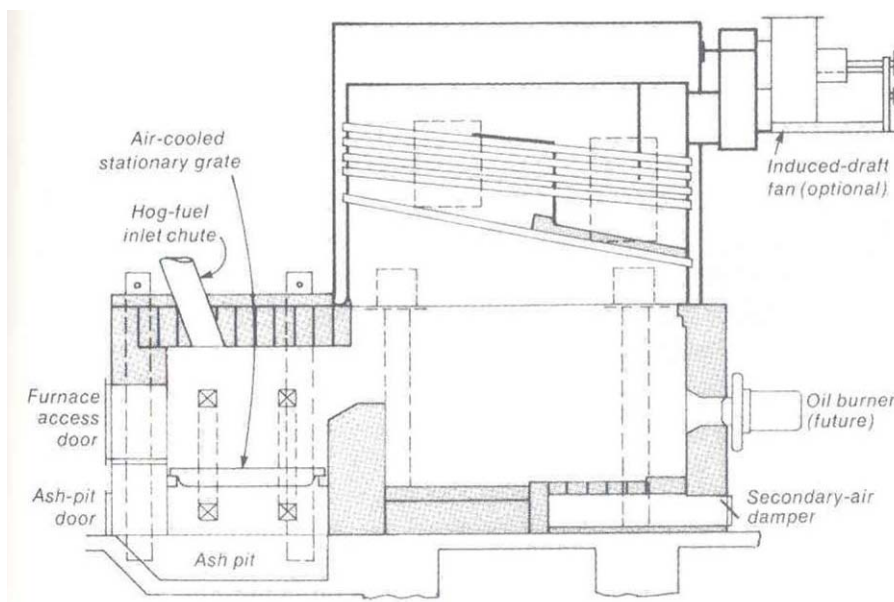
شکل ۷ Traveling-grate spreader stoker

### Fluidized-Bed Combustion

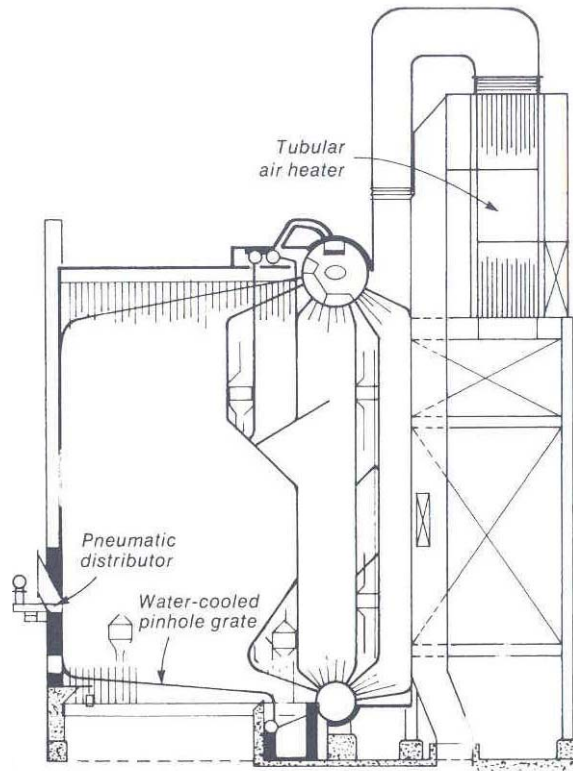
.....

### Boiler Design

.....



شکل ۸ Package fire boiler with refractory furnace



شکل ۹ Field-erected boiler with water-cooled pinhole grate