

# موتورهای احتراقی

برای دانشجویان رشته مهندسی ماشینهای کشاورزی و مکانیزاسیون

دانشگاه پیام نور

تألیف:

دکتر عبدالعلی فرزاد

مهندس جواد رضائی فر

تابستان ۱۳۹۰

## صفحه

## فهرست

فصل ۱	۱
روش های تولید انرژی مکانیکی	۱
۱-۱ مقدمه	۱
۲-۱ ماشین های برون سوز	۲
۱-۲-۱ ماشین بخار	۲
۲-۲-۱ توربین بخار	۴
۳-۱ موتورهای احتراق داخلی (موتورهای درونسوز)	۵
۴-۱ نیروگاه های برقی	۵
۵-۱ تاریخچه مختصر پیدایش موتورهای احتراق داخلی	۶
سؤالات نمونه از فصل اول	۱۰
فصل ۲	۱۱
چیدمان عمومی قطعات و چرخه کار موتورهای احتراق داخلی	۱۱
۱-۲ طبقه بندی موتورهای احتراق داخلی	۱۱
۲-۲ مکانیزم ها و سیستم های اصلی موتورهای احتراق داخلی	۱۱
۳-۲ اصطلاحات و تعاریف	۱۳
مساله نمونه ۱-۲	۱۴
۴-۲ چرخه کار موتور چهارزمانه بنزینی	۱۴
۵-۲ چرخه کار موتور چهارزمانه دیزل	۱۶
۷-۲ مقایسه موتورهای دو زمانه و چهار زمانه	۱۸
۸-۲ مقایسه بین موتورهای دیزل و بنزینی	۱۸
۹-۲ موتورهای چند سیلندری	۱۹
سؤالات نمونه از فصل دوم	۲۰
مسائل	۲۰
فصل ۳	۲۱
چرخه های ترمودینامیکی موتورهای احتراق داخلی	۲۱
۱-۳ مقدمه	۲۱
۲-۳ چرخه کارنو	۲۱
۴-۳ چرخه های ترمودینامیکی موتورهای چهارزمانه	۲۳
۵-۳ چرخه های آرمانی ترمودینامیکی	۲۵
۱-۵-۳ چرخه اتو	۲۵
۲-۵-۳ چرخه دیزل	۲۸
۳-۵-۳ چرخه دوآل	۲۸
۶-۳ چرخه ترمودینامیکی موتورهای دو زمانه	۳۰
سؤالات نمونه از فصل سوم	۳۱
فصل ۴	۳۲

سوخت های موتورهای احتراق داخلی ..... ۳۲

۱-۴ طبقه بندی سوخت ها و اثرات گرمائی آنها ..... ۳۲

۲-۴ سوخت خود روهای بنزینی ..... ۳۳

جدول ۱-۴: اعداد اکتان تعدادی از سوختها ..... ۳۴

۳-۴ سوخت موتورهای دیزلی ..... ۳۵

۴-۴ سوخت موتورهای گازسوز ..... ۳۷

۱-۴-۴ گاز مایع (LPG) ..... ۳۷

۲-۴-۴ گاز طبیعی (CH4) ..... ۳۷

۵-۴ عناصر ترکیبی سوخت ها ..... ۳۸

۶-۴ واکنش شیمیائی در احتراق سوخت ..... ۳۸

۷-۴ تعیین مقدار اکسیژن لازم برای احتراق سوخت ..... ۳۹

۸-۴ هوای لازم برای احتراق کامل سوخت های گازی ..... ۴۰

مثال ۱-۴ ..... ۴۰

مثال ۲-۴ ..... ۴۱

سؤالات نمونه از فصل ۴ ..... ۴۱

فصل ۵ ..... ۴۲

چرخه های واقعی و پارامترهای اصلی موتورهای احتراق داخلی ..... ۴۲

۱-۵ کورس تنفس یا مکش ..... ۴۲

۲-۵ کورس تراکم ..... ۴۴

۳-۵ احتراق ..... ۴۴

۴-۵ انبساط ..... ۴۵

۵-۵ کورس تخلیه ..... ۴۶

۶-۵ پارامترهای اصلی موتور ..... ۴۷

۷-۵ موازنه حرارتی موتور ..... ۵۱

۸-۵ عوامل مقایسه ای موتورها ..... ۵۱

مساله نمونه ۱-۵: ..... ۵۲

۹-۵ منحنی های مشخصه موتورها ..... ۵۳

۱۰-۵ مشخصه سرعت موتور ..... ۵۳

سؤالات نمونه از فصل پنجم ..... ۵۵

فصل ۶ ..... ۵۶

سینماتیک و دینامیک مکانیزم لنگ و پیستون ..... ۵۶

۱-۶ شتاب حرکت پیستون ..... ۵۶

۲-۶ نیروهای ناشی از گازهای داخل سیلندر ..... ۵۸

۳-۶ نیروهای اینرسی قطعات رفت و برگشتی ..... ۵۹

۴-۶ نیروهای اینرسی قطعات دوران کننده موازنه نشده ..... ۵۹

۵-۶ برابند نیروهای وارده در امتداد محور سیلندر ..... ۶۰

۶-۶ گشتاور موتور ..... ۶۰

سؤالات نمونه از فصل ششم ..... ۶۱

فصل ۷ ..... ۶۲

**چیدمان قطعات و وظایف مکانیزم لنگ و پیستون.....** ۶۲

۱-۷ جایگاه مکانیزم لنگ و پیستون در موتور ..... ۶۲

۲-۷ سیلندر و پوسته موتور ..... ۶۳

۳-۷ سرسیلندر ..... ۶۵

۴-۷ پیستون ها، رینگ پیستون ها، و گژنپین ها ..... ۶۷

۵-۷ شاتون و یاتاقان های آن ..... ۷۱

۶-۷ میل لنگ و یاتاقانهای آن ..... ۷۳

۷-۷- ترتیب و فاصله احتراق ..... ۷۵

۱-۷-۷ موتورهای ۴ سیلندر ..... ۷۶

۲-۷-۷ موتورهای ۶ سیلندر ..... ۷۶

۳-۷-۷ موتورهای ۸ سیلندر ..... ۷۷

۷-۷ چرخ لنگر یا فلاویول ..... ۷۹

**سؤالات نمونه از فصل هفتم.....** ۷۹

**فصل ۸.....** ۸۰

**ساختمان مکانیزم سوپاپ ها و طرز کار آن ها.....** ۸۰

۱-۸ وظیفه مکانیزم سوپاپ ها..... ۸۰

۲-۸ طرز کار مکانیزم سوپاپ..... ۸۱

۳-۸ اجزاء مکانیزم سوپاپ ها..... ۸۳

**نمونه سؤالات فصل هشتم.....** ۸۷

**فصل ۹.....** ۸۸

**سوخت رسانی موتورها.....** ۸۸

۱-۹ چیدمان اجزاء سوخت رسانی..... ۸۸

۱-۱-۹ سیستم سوخت رسانی موتور بنزینی..... ۸۸

۲-۱-۹ سیستم سوخت رسانی موتور دیزل..... ۸۹

۲-۹ مخزن سوخت..... ۸۹

۳-۹ صافیهای سوخت..... ۹۱

۴-۹ پمپ انتقال سوخت..... ۹۳

۱-۴-۹ پمپ انتقال دیافراگمی..... ۹۳

۲-۴-۹ پمپ انتقال پیستونی..... ۹۴

۳-۴-۹ پمپ انتقال دنده ای..... ۹۵

**نمونه سؤالات از فصل نهم.....** ۹۷

**فصل ۱۰.....** ۹۸

**صافی های هوا، سوپر شارژرها، مینیفولد هوا و مینیفولد دود.....** ۹۸

۱-۱۰ صافیهای هوا..... ۹۸

۱-۱-۱۰ صافی های جذبی..... ۹۸

۲-۱-۱۰ صافی های کاغذی..... ۹۹

۳-۱-۱۰ صافیهای روغنی..... ۹۹

۴-۱-۱۰ صافیهای ساتریفوژ..... ۱۰۰

۲-۱۰ سوپر شارژ کردن و سوپر شارژرها..... ۱۰۰



- ۱۰۱-۲-۱۰ محل نصب سوپرشارژرها..... ۱۰۱
- ۱۰۱-۳-۱۰ انواع سوپرشارژرها..... ۱۰۲
- ۱۰۱-۳-۱۰ سوپرشارژر نوع روت..... ۱۰۳
- ۱۰۱-۳-۱۰ سوپرشارژر نوع پره ای..... ۱۰۳
- ۱۰۱-۳-۱۰ سوپرشارژر سانتریفوژ..... ۱۰۴
- ۱۰۱-۴-۱۰ توربوشارژر..... ۱۰۴
- ۱۰۱-۵-۱۰ مینیفولد هوا و مینیفولد دود..... ۱۰۴

سؤالات نمونه از فصل دهم..... ۱۰۵

فصل ۱۱..... ۱۰۶

- کاربوراتور موتورهای بنزینی..... ۱۰۶**
- ۱-۱۱ طرز کار یک کاربوراتور ساده..... ۱۰۶
  - ۲-۱۱ عملکرد کاربوراتور در بارهای مختلف موتور..... ۱۰۸
  - ۳-۱۱ ساختمان و طرز کار یک کاربوراتور کامل..... ۱۰۹
  - ۱-۳-۱۱ ژینگور اصلی..... ۱۰۹
  - ۲-۳-۱۱ ژینگور دور آرام..... ۱۱۰
  - ۳-۳-۱۱ سیستم راه انداز..... ۱۱۰
  - ۴-۳-۱۱ ژینگور کمکی یا اکونومایزر..... ۱۱۱
  - ۵-۳-۱۱ پمپ شتاب دهنده..... ۱۱۳

سؤالات نمونه از فصل یازدهم..... ۱۱۴

فصل ۱۲..... ۱۱۵

- سیستم تزریق سوخت در موتور دیزل..... ۱۱۵**
- ۱-۱۲ مخلوط کردن سوخت و هوا در موتور دیزل..... ۱۱۵
  - ۱-۱۲ انواع محفظه های احتراق..... ۱۱۶
  - ۲-۱۲ پمپ انژکتورهای چند پلانجری (ردیفی)..... ۱۱۷
  - ۴-۱۲ انژکتورها..... ۱۲۱

سؤالات نمونه از فصل دوازدهم..... ۱۲۳

فصل ۱۳..... ۱۲۴

- گاورنرها..... ۱۲۴**
- ۱-۱۳ وظیفه گاورنرها و رده بندی آن ها..... ۱۲۴
  - ۲-۱۳ گاورنرهای گریز از مرکز..... ۱۲۴
  - ۳-۱۳ گاورنر نیوماتیکی..... ۱۲۶

سؤالات نمونه از فصل سیزدهم..... ۱۲۷

فصل ۱۴..... ۱۲۸

- سوخت رسانی انژکتوری در موتورهای بنزینی..... ۱۲۸**
- ۱-۱۴ مقدمه..... ۱۲۸
  - ۲-۱۴ اصول کار سوخت رسانی انژکتوری در موتورهای بنزینی..... ۱۲۸

۱۲۹.....	۳-۱۴ مقایسه سیستم های سوخت رسانی در موتورهای بنزینی.....
۱۳۰.....	۴-۱۴ انژکتور سولنوئیدی.....
۱۳۱.....	سؤالات نمونه از فصل چهاردهم.....
۱۳۲.....	فصل ۱۵.....
۱۳۲.....	روانکاری.....
۱۳۲.....	۱-۱۵ اصطکاک و روانکاری.....
۱۳۴.....	۲-۱۵ روغن های روانکار و خواص آن ها.....
۱۳۶.....	۳-۱۵ گریس های روانکاری.....
۱۳۹.....	مثال ۱-۱۵.....
۱۳۹.....	۵-۱۵ اندیس ویسکوزیته.....
۱۴۰.....	مثال ۲-۱۴.....
۱۴۱.....	سؤالات نمونه از فصل پانزدهم.....
۱۴۲.....	فصل ۱۶.....
۱۴۲.....	سیستم روغنکاری.....
۱۴۲.....	۱-۱۶ اصول کار سیستم روغنکاری.....
۱۴۳.....	۲-۱۶ تجهیزات سیستم روغنکاری.....
۱۴۴.....	۳-۱۶ پمپ روغن (اویل پمپ).....
۱۴۵.....	۴-۱۶ تمیز کردن روغن.....
۱۴۷.....	۵-۱۶ روش های روغنکاری قطعات مختلف موتور.....
۱۴۹.....	سؤالات نمونه از فصل شانزدهم.....
۱۵۰.....	فصل ۱۷.....
۱۵۰.....	سیستم خنک کاری.....
۱۵۰.....	۱-۱۷ طبقه بندی و اصول کار سیستم های خنک کاری.....
۱۵۲.....	۲-۱۷ ساختمان رادیاتور.....
۱۵۴.....	۳-۱۷ ترموستات.....
۱۵۵.....	۴-۱۷ ساختمان واتر پمپ ها.....
۱۵۵.....	۵-۱۷ پروانه خنک کننده.....
۱۵۶.....	سؤالات نمونه از فصل هفدهم.....
۱۵۷.....	فصل ۱۸.....
۱۵۷.....	سیستم جرقه موتورهای بنزینی.....
۱۵۷.....	۱-۱۸ مقدمه.....
۱۵۷.....	۲-۱۸ مدار سیستم جرقه زنی.....
۱۵۸.....	۳-۱۸ کوئل.....
۱۵۹.....	۴-۱۸ دلکو.....
۱۶۲.....	۵-۱۸ شمع ها.....
۱۶۳.....	۶-۱۸ سویچ اشتعال.....

۱۶۳.....	۷-۱۸ زمان جرقه مناسب و اثر آن در کار موتور.....
۱۶۴.....	۱-۷-۱۸ تایمر جرقه گریز از مرکز.....
۱۶۵.....	۲-۷-۱۸ تایمر جرقه مکشی.....
۱۶۵.....	۸-۱۸ سیستم جرقه زنی مگنتی.....
۱۶۷.....	<b>سؤالات نمونه از فصل هجدهم.....</b>
۱۶۸.....	<b>فصل ۱۹.....</b>
۱۶۸.....	<b>استارت موتورها.....</b>
۱۶۸.....	۱-۱۹ مقدمه.....
۱۶۸.....	۲-۱۹ سیستم های استارت.....
۱۷۰.....	۳-۱۹ استارت برقی.....
۱۷۰.....	<b>سؤالات نمونه از فصل نوزدهم.....</b>
۱۷۱.....	<b>فصل ۲۰.....</b>
۱۷۱.....	<b>دینام موتور.....</b>
۱۷۱.....	۱-۲۰ انواع مولدهای الکتریسته در موتورها.....
۱۷۱.....	۲-۲۰ مولدهای جریان متناوب.....
۱۷۳.....	۳-۲۰ مولد جریان مستقیم.....
۱۷۴.....	۴-۲۰ تنظیم گر (رگولاتور) مولد جریان مستقیم.....
۱۷۶.....	<b>سؤالات نمونه از فصل بیستم.....</b>
۱۷۷.....	<b>فصل ۲۱.....</b>
۱۷۷.....	<b>دینامومترها.....</b>
۱۷۷.....	۱-۲۱ آزمایش موتور.....
۱۷۷.....	۲-۲۱ دینامومترها.....
۱۷۷.....	۱-۲-۲۱ دینامومتر جذبی مکانیکی- لگام پرونی.....
۱۷۹.....	۲-۲-۲۱ دینامومتر جذبی هیدرولیکی- دینامومتر فرود.....
۱۸۰.....	مثال ۱-۲۱.....
۱۸۰.....	۳-۲-۲۱ دینامومتر انتقالی مکانیکی.....
۱۸۲.....	مثال ۲-۲۱:.....
۱۸۲.....	۴-۲-۲۱ دینامومتر انتقالی الکتریکی.....
۱۸۳.....	<b>سؤالات نمونه از فصل بیست و یکم.....</b>



## فصل ۱

### روش های تولید انرژی مکانیکی

#### ۱-۱ مقدمه

بشر از قرن ها قبل بدنبال استعداد بالقوه ای بوده است که برای او کار انجام دهد. از قدیم الایام، کار به معنی جابجائی چیزی که امروزه ما به آن "نیرو" می گوئیم تفهیم شده بوده است. این استعداد بالقوه را "انرژی مکانیکی" نامیده اند. در جستجوی انرژی مکانیکی، بشر بهره گیری از قدرت جسمانی حیوانات اهلی را آزموده بود و فهمیده بود که توسط آنان می تواند سرعت جابجائی و انتقال نیروی مورد لزوم خود را افزایش دهد.

اسب، فیل، الاغ و گاو هر یک به نوعی در جابجائی محموله ها و در تعقیب شکارها یار و مددکارش شده بودند. بعضی از حیوانات را در مکانیزم های ساده مثل شخم کردن، گرداندن آسیاب و دم آهنگری به یاری می گرفت. دیری نپائید که با نصب پارچه ای بر دکل قایق، بشر توانست سفینه اش را بر پهنه دریا ها به جولان در آورد و دریابد که آن استعداد بالقوه علاوه بر حیوانات، در مواد بی جان، نظیر باد، هم وجود دارد.

آنگاه بشر بال آسیاب بادی را اختراع کرد و در نتیجه از باد برای خود آسیاب های بادی درست کرد. اما هنگامیکه باد از وزیدن باز می ایستاد بال ها نیز بی حرکت می ماندند. در عوض موقعی که باد شدت می گرفت بادبان ها پاره می شدند و بال های آسیاب ها درهم می شکستند. پس به چنین همکاری نمی شد اطمینان کرد.

آب هم یکی دیگر از این منابع انرژی مکانیکی بود که روی آن بیشتر می شد حساب کرد. هر چند که طغیان ها و سیلاب ها گهگاه غیر قابل کنترل بوده اند، ولی پیش بینی آن ها، که در فصول معینی بوقوع می پیوسته اند، امکان پذیر بود. بدین سبب در بسیاری از موارد بشر انرژی آب را ترجیح می داد. در قرون وسطی صنایع متعددی در کنار جریان های آب بوجود آمدند. او هنوز نمی دانست چگونه از حرارت حاصله از سوختن مواد انرژی مکانیکی تولید کند.

اختراع ماشین بخار ثابت کرد که از انرژی نهفته مواد می توان انرژی مکانیکی تولید کرد. حرارت ایجاد شده از احتراق سوخت ها را برای تبدیل آب به بخار مصرف کرده و انرژی حرارتی موجود در بخار را توسط این ماشین به انرژی مکانیکی تبدیل می کنند. این اختراع به بشر امکان داد تا خود را از قید و بند جریان باد و آب خلاص سازد، و از خطرات و محدودیت های آن ها رهایی یابد. ماشین بخار جای کشتی های بادبانی و ماشین های آبی را گرفت و لوکوموتیوهای پر قدرت و سریع السیر را روی ریل های فلزی به حرکت در آورد. ماشین بخار در اندازه های مختلف در خدمت بشر قرار گرفت و به پیشرفت صنعت خدمات ارزنده ای انجام داد. دانشمندان قرن نوزدهم را "قرن بخار" نامیده اند.

قرن بیستم که میراث دار دانش ها و علوم قرون قبل بود "قرن الکتریسته و موتورهای احتراق داخلی" نام گرفته است. برق اینک یکی از عمومی ترین، راحت ترین و مفیدترین انواع انرژی در تمام کشورهای جهان محسوب می شود. نیروی پرتوان آب و باد و انرژی نهفته سوخت های فسیلی، همچنین انرژی هسته ای ابتدا به انرژی الکتریکی تبدیل می شوند و سپس بصورت انرژی های مختلف دیگر به مصرف می رسند.

با وجود اینکه امروزه انرژی الکتریکی برای روشن کردن و گرم کردن منازل، کشیدن واگون های قطار، چرخاندن چرخ کارخانه ها، ذوب فلزات و هزاران کاربرد دیگر سودمندی خود را به اثبات رسانده است، بهره گیری از دیگر روش های تولید انرژی مکانیکی نیز همچنان وسعت می یابد.

در دهه شصت قرن نوزدهم تنها ۱۵ درصد انرژی مصرفی بشر بوسیله موتورهای احتراق داخلی تولید می شد، حال آنکه ۷۳ درصد توسط حیوانات و ۶ درصد بوسیله ماشین های آبی و آسیاب های بادی و ماشین های بخار تولید می گردید. امروزه موتورهای انسانی و حیوانی حتی یک درصد انرژی جهانی را تولید نمی کنند، درحالیکه ۹۹ درصد انرژی توسط موتورهای مکانیکی فراهم می گردد.

حدود دوپست سال قبل از سوخت های فسیلی فقط در گرمایش استفاده می شد، اما اکنون قسمت اعظم ذغالسنگ، نفت و گاز برای تولید انرژی مکانیکی و یا تبدیل آن به انرژی الکتریکی مورد استفاده قرار می گیرد. در حدود صد سال پیش فقط ماشین بخار حاکم مطلق تولید انرژی بود، اما اکنون توربین های بخار و گاز، موتورهای دیزل و بنزینی، که بسیار تکامل یافته تر و باصرفه ترند، جای آن را گرفته اند.

در سایه علم و دانش، بشر امروز به منابع انرژی دیگری نظیر انرژی هسته ای، انرژی خورشیدی، انرژی حاصل از جزر و مد و امواج خروشان دریا و غیره دست یافته است، که نوید می دهد در آینده او را از نگرانی های پایان پذیری انرژی های فسیلی و همچنین از آلاینده گی آن ها رهائی بخشد.

## ۱-۲-۱ ماشین های برون سوز

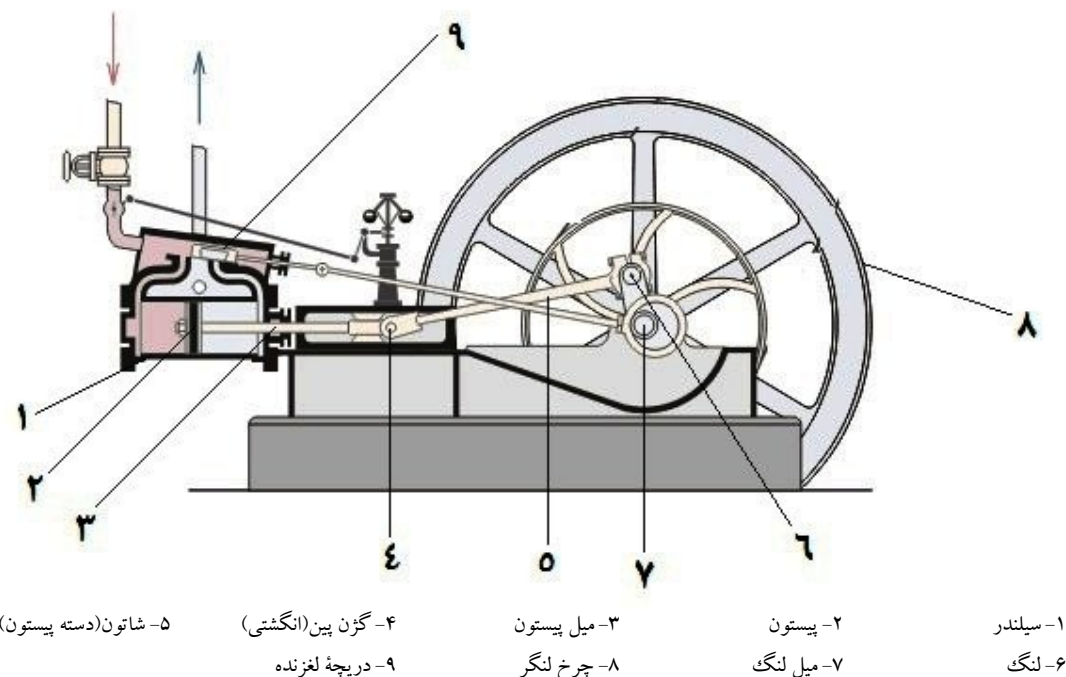
ماشین های برون سوز به آن دسته از ماشین های تبدیل انرژی اطلاق می شود که در آن ها مواد سوختی در خارج از ماشین سوزانده می شود و حرارت حاصله صرف تبخیر آب یا افزایش دمای گاز می گردد. ماشین های بخار، توربین های بخار و توربین های گاز از جمله ماشین های برون سوز به شمار می روند.

اجزای اصلی یک نیروگاه بخار عبارتند از: یک دیگ بخار و یک ماشین بخار یا توربین بخار. بخار با فشار و دمای لازم دردیگ بخار تولید می شود و ماشین بخار انرژی حرارتی را به انرژی مکانیکی تبدیل می کند.

### ۱-۲-۱-۱ ماشین بخار

یک ماشین بخار بصورت زیر کار می کند. پیستون رفت و برگشتی (مطابق شکل ۱-۱)، سیلندر را به دو بخش تقسیم می کند. در نتیجه لغزنده بطور متوالی بخار را به هر دو طرف سیلندر وارد می کند. فشار بخار وارد شده به یک طرف باعث حرکت پیستون در داخل سیلندر و تخلیه بخار استفاده شده در طرف دیگر آن می گردد. در انتهای حرکت پیستون، بخار به طرف دیگر وارد شده و باعث حرکت پیستون در جهت مخالف می گردد.

حرکت رفت و برگشتی پیستون از طریق میل پیستون، گژن پین و شاتون به لنگ میل لنگ منتقل می شود. در انتهای کورس پیستون، ممکن است نیروی فشاری کافی برای به حرکت در آوردن آن در جهت مخالف وجود نداشته باشد. در این لحظه، چرخ لنگر کمک می کند ادامه حرکت امکان پذیر گردد.



شکل ۱-۲ کاربرد ماشین بخار در لوکوموتیو

ماشین بخار را روی فوندانسیون ثابت، لوکوموتیوهای متحرک (شکل ۱-۲)، و کشتی ها بکار می برند. امتیازات ماشین های بخار عبارتند از: توانائی کار در بار زیاد به مدت طولانی، کوپل استارت بالا، تغییر سرعت نرم، استارت نرم، عمر زیاد و استفاده از سوخت های ارزان. در مقابل، وزن سنگین و ابعاد بزرگ، آماده سازی طولانی برای استارت، مصرف زیاد آب تصفیه شده، و راندمان بسیار پایین از جمله معایب این ماشین ها به شمار می روند.

معایب یاد شده باعث گردیده است که ماشین بخار فقط در دستگاه های ثابت زراعی قدیمی، به حرکت درآوردن اره های نجاری، و تولید برق مخصوصاً در محل هایی که سوخت ارزان همانند ضایعات چوب و ذغالسنگ و مازوت فراوان باشد، در اندازه های ۲۰ تا ۲۰۰ اسب بخار مورد استفاده واقع شود.

### ۱-۲-۲ توربین بخار

توربین بخار نیز انرژی حرارتی بخار را به انرژی جنبشی تبدیل می کند.

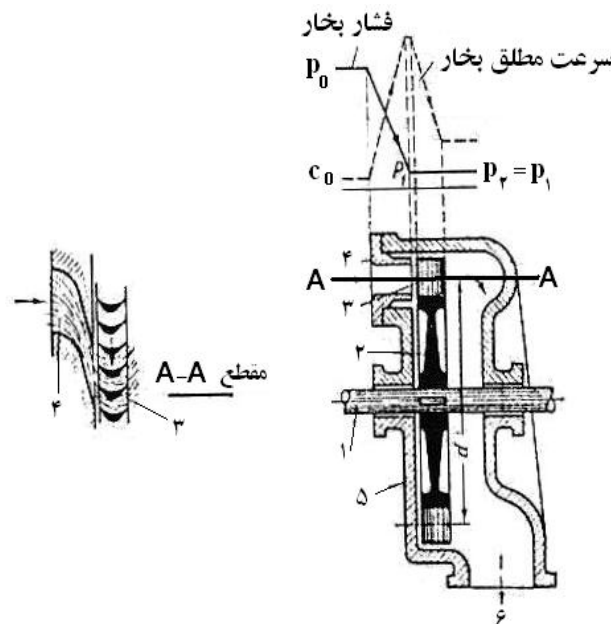
اجزای اصلی یک توربین بخار، مطابق شکل ۱-۲، عبارتند از: نازل های ۴، که بصورت دایره وار در محیط پوسته توربین بطور ثابت نصب شده اند. پره های خمیده ۳، که دور دیسک ۲ نصب گردیده اند. و شافت ۱، که دیسک و پره ها روی آن سوار شده اند.

بخار زنده با فشار  $p_0$  و سرعت  $c_0$  وارد نازل ها می گردد و در آن جا انبساط یافته و به فشار  $p_1$  افت می یابد در حالیکه سرعت آن افزایش یافته و به  $c_1$  می رسد. بخار ضمن عبور از پره های خمیده تغییر جهت می دهد و دیسک و شافت را وادار به چرخش می کند. اگر توربین از نوع ضربه ای باشد، فشار بخار ضمن عبور از پره ها ثابت می ماند ولی اگر از نوع عکس العملی باشد، بخار در آن جا نیز انبساط یافته و سرعتش افزایش خواهد یافت. تغییرات فشار و سرعت مطلق بخار در یک توربین ضربه ای در شکل ۱-۳ نشان داده شده است.

معمولاً توربین ها را چند طبقه، بصورت دیسک های پشت سر هم می سازند.

عیب بزرگ یک توربین ضربه ای آن است که در آن بخار با سرعت زیاد  $c_2$  پره را ترک می کند. بعلاوه عملاً سرعت محیطی بسیار بالائی در پیرامون دیسک بوجود می آید که کاربرد آن را محدود می سازد. مثلاً، با سرعت  $c_1 = 1200 \text{ m/sec}$  سرعت محیطی دیسک به  $600 \text{ m/sec}$  و سرعت شافت به  $20000$  تا  $30000$  دور در دقیقه می رسد. چون اغلب ماشین هائی که توسط توربین کار می کنند (مانند ژنراتورها، پمپ ها، و کمپرسورها) دارای سرعت بسیار پایین تری هستند، جعبه دنده های کاهشی بزرگی لازم می شود، که خود باعث افت راندمان و بزرگی حجم دستگاه می گردد. بدین منظور، معمولاً در دو طبقه اول توربین پره های ضربه ای و در طبقات بعدی آن پره های عکس العملی بکار برده می شود.

اساس کار توربین های گازی نیز مشابه کار توربین های بخار است، با این تفاوت که در داخل پره های آن ها بجای بخار، دود داغ حاصل از سوخت جریان می یابد.



شکل ۱-۳ توربین یک طبقه ضربه ای



### ۱-۳ موتورهای احتراق داخلی (موتورهای درونسوز)

موتورهای احتراق داخلی متداول ترین نیروگاه هائی هستند که در اکثر خودروها، ماشین های کشاورزی و راهسازی، ایستگاه های پمپاژ، همچنین در کارخانه های برق ثابت و سیار مورد استفاده واقع می شوند.

موتورهای احتراق داخلی دارای مزایای زیرند: نسبت وزنی (نسبت وزن به ازای توان تولیدی) کوچک، استارت سریع، مصرف سوخت اقتصادی (راندمان بالا)، مصرف آب اندک (فقط برای خنک کاری)، تنظیم ساده موتور برای سرعت لازم.

در عوض، این موتورها توانائی کار در بار اضافی به مدت طولانی را ندارند، آن ها را در زیر بار نمی توان روشن کرد و نیاز به جعبه دنده و کلاچ دارند. همچنین نسبت به سایر ماشین ها، موتورهای احتراق داخلی دارای عمر کوتاه تری هستند.

### ۱-۴ نیروگاه های برقی

بدلیل اینکه انتقال انرژی الکتریکی از نقطه ای به نقطه دیگر ساده تر، سریعتر، و ارزان تر است و همچنین توزیع آن راحت تر و گسترده تر انجام می گیرد، انرژی مکانیکی حاصل از نیروگاه های آبی، بخار و گاز، و موتورهای احتراق داخلی را ابتدا به انرژی الکتریکی تبدیل و پس از انتقال آن به محل مورد استفاده، بر حسب ضرورت به صورت انرژی های دیگر مصرف می کنند.

برای تبدیل انرژی مکانیکی به انرژی الکتریکی از ژنراتورها استفاده می شود. تبدیل انرژی الکتریکی به انرژی مکانیکی توسط موتورهای الکتریکی انجام می شود.

معمولاً موتورهای الکتریکی مورد استفاده در ماشین های کشاورزی از نوع سه فاز a-c القائی با ولتاژ ۲۲۰ و ۳۸۰ تا توان ۱۰۰ kW مورد مصرف بیشتری دارند. موتورهای قفسه سنجابی زیر ۸ kW استفاده می شوند. همچنین، از موتورهای تک فاز و دور متغیر در بحرکت در آوردن مکانیزم های مختلف ماشین های کشاورزی و راهسازی، با ابعاد و قدرت های مختلف، استفاده وسیعی بعمل آمده است.

مزایای موتورهای الکتریکی عبارتند از: آمادگی سریع و دائم برای کار، استارت و خاموش راحت، کنترل راحت، طرح ساده، حجم کم و سبکی. در یک دستگاه پیچیده می توان چندین موتور الکتریکی بکار برد که هر مکانیزم آن با یک موتور جداگانه با سرعت دلخواه کار کند، و نیاز به انتقال حرکت پیچیده از بین می رود. دارا بودن راندمان بالا (تا ۹۸٪) نیز یکی دیگر از مزایای این موتورها به شمار می رود.

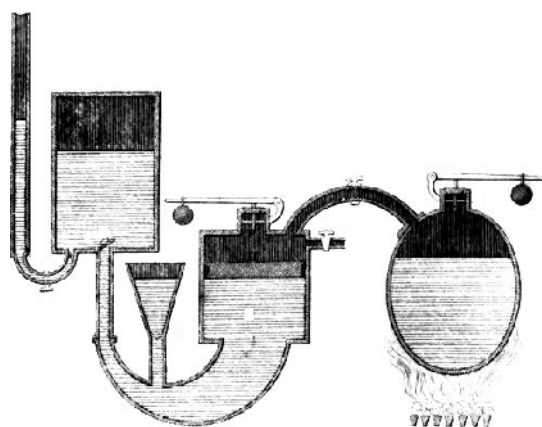
در مقابل، نبود انرژی الکتریکی در نقاط دور دست و بیابان ها و همچنین محدودیت کاربرد آن در حرکت اتومبیل ها، ماشین های کشاورزی و راهسازی از جمله معایب موتورهای الکتریکی می باشد.

## ۵-۱ تاریخچه مختصر پیدایش موتورهای احتراق داخلی

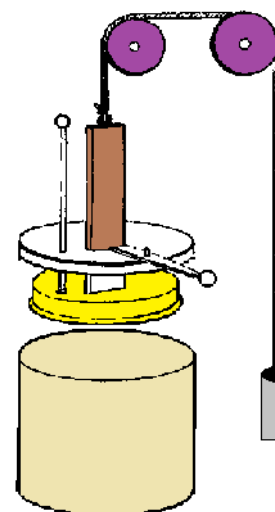
اساس کار موتورهای احتراق داخلی و ماشین های بخار از دو آزمایش ناشیانه و ناموفق دنیس پاپن<sup>۱</sup> فرانسوی در سال ۱۶۸۷ پی ریزی شد.

دستگاه آزمایش دنیس پاپن، مشابه شکل ۴-۱، از یک سیلندر عمودی مسدودی تشکیل شده بود که در انتهای آن دریچه ای نصب کرده بود. پیستون دسته داری از دهانه بالائی به داخل سیلندر وارد می شد که می توانست در آن حرکت کند. به انتهای دسته طنابی بسته بود که پس از عبور از دو قرقره به وزنه هائی اتصال یافته بود تا تعادل برقرار گردد. او می خواست داخل سیلندر و زیر پیستون خلأیی ایجاد کند تا فشار هوای بالای پیستون آن را بطرف پائین هل دهد و وزنه ها را بلند کند. او تصور می کرد که اگر بسته ای باروت در داخل سیلندر آتش بزند، دود ناشی از سوختن آن هوای زیر پیستون را به بیرون خواهد فرستاد و خلأ مورد نظر پدید خواهد آمد. اما بر خلاف تصور او قسمتی از گازهای سوخته در سیلندر باقی ماند و باعث شد فشار داخل سیلندر بیشتر از فشار جو گردد.

در آزمایش دوم دنیس پاپن قصد داشت بخار آب را جایگزین هوای داخل سیلندر کند تا پس از سرمایش سریع بخار و تقطیر آن خلأ مورد نظر حاصل خواهد گردید. این آزمایش او نیز بدلیل عدم آبیندی کافی نتیجه ای نداد (شکل ۵-۱).



شکل ۵-۱ جایگزینی بخار به جای هوای داخل سیلندر



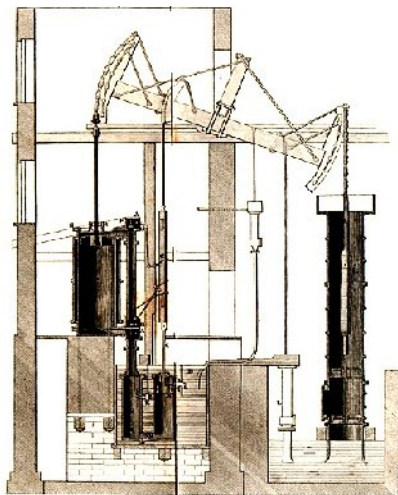
شکل ۴-۱ دستگاه آزمایش دنیس پاپن

به هر حال، اگر چه دنیس پاپن پیش بینی کرده بود که بر اساس آزمایش دومش می تواند کشتی ها را به حرکت در آورد، خود او نتیجه کارش را ندید و افتخار اختراع چنین ماشینی، پس از حدود یک قرن در سال ۱۷۶۹، نصیب دانشمند بریتانیایی جیمز وات<sup>۲</sup> گردید (شکل ۶-۱). اختراعی که حاکم بلامنازع در تبدیل انرژی به مدت یک قرن در سراسر جهان بود. سرنوشت ماشین بخار تکامل یافته وات در طی یک قرن که بدست دانشمندان ممالک مختلف سپرده شد برآستی تمدن بشری را دگرگون ساخت. این ماشین به عنوان بهترین محرک در تمام جهان بکار گرفته شد. توان آن از ۲۰ اسب بخار به ۲۰۰۰۰ اسب

1- Denis Papin (1647-1712)

2-James Watt (1736-1819)

بخار و راندمان آن از ۲٪ به ۲۰٪ افزایش یافت. فشار و درجه حرارت بخار نیز به ۱۲۰ آتمسفر و  $400^{\circ}\text{C}$  رسید و سرعت دورانی آن به ۱۰۰۰ rpm بالغ گردید.



شکل ۱-۶ ماشین بخار اولیه جیمز وات

ماشین بخار بصورت مظهر فکر و اندیشه و توانائی آدمی تجلی کرد. در تمامی شاخه های تولید صنعتی و کشاورزی و در ارتباطات زمینی، دریائی و رودخانه ای به تکامل رسیده و به عنوان نخستین نیروی محرکه هواپیما بکار گرفته شد. بطور خلاصه در تمام رشته های صنعتی یک انقلاب واقعی ایجاد کرد. اما دو عیب اساسی داشت:

- (۱) جاگیری و وزن زیاد.
- (۲) راندمان کم.

با توجه به محدود بودن منابع انرژی و نیاز به تولید بیشتر با صرف انرژی کمتر، تقاضای روز افزونی به موتورهای کوچک و با صرفه و در عین حال دارای راندمان بالا، وجود داشت.

در این زمان علم ترمودینامیک به مرحله ای رسیده بود که بتواند دانشمندان را به اندیشیدن روش های دیگر تبدیل انرژی وادار کند.

در سال ۱۸۲۴ دانشمند مشهور فرانسوی سعدی کارنو<sup>۱</sup> سیکل ترمودینامیکی معروف خود را عرضه کرد. کارنو یافته های زیادی بدست آورد از جمله:

- (۱) اگر هوا به نسبت ۱:۱۵ متراکم شود، آن چنان داغ خواهد شد ( $300^{\circ}\text{C}$ ) که می تواند چوب خشک را شعله ور سازد.
- (۲) اگر هوا قبل از احتراق متراکم شود، در این صورت، می توان سوخت را بوسیله یک تزریق کننده ساده به سیلندر اضافه نمود.
- (۳) برای کار مداوم موتور باید دیواره سیلندرها خنک کاری شوند.
- (۴) در گازهای خروجی آگروز هنوز آنقدر حرارت وجود دارد که می تواند آب را جوش بیاورد و توصیه نمود که گازهای آگروز را به یک بویلر آب داغ انتقال دهند.



شکل ۱-۷ موتور گازی لنوار

در سال ۱۸۶۰ مهندس بلژیکی اتین لنوار<sup>۲</sup> موتوری را ارائه کرد که در آن مخلوطی از هوا و گاز خانگی به سیلندر وارد می شد (شکل ۱-۷). در حین حرکت پیستون سوپاپ ورودی بسته می شد، آنگاه یک جرقه الکتریکی مخلوط را آتش زده و گازهای حاصل از سوخت پیستون را پائین می راند. چون پیستون به آخر دور می رسید، سوپاپ فرار دود باز می شد و پیستون در حرکت برگشت، گازهای سوخته را به خارج تخلیه می کرد. از این موتور با توجه به راندمان کم (۳ تا ۵ درصد) استقبال خوبی شد.

1- Sadi Carnot(1796-1832)

2- Etienne Lenoir(1822-1900)

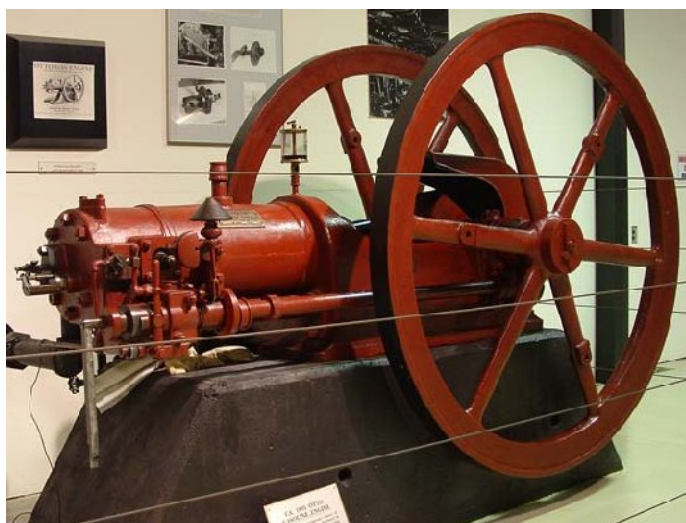
قدم مهم در توسعه موتورهای احتراق داخلی از سال ۱۸۶۲ که مهندس فرانسوی بودو رشا<sup>۱</sup> چهار اصل عمده را که برای کار موثر این موتورها الزامی بودند، ارائه کرد، برداشته شد.

این اصول عبارت بودند از:

- ۱- اتافک احتراق باید کوچکترین نسبت سطح به حجم را داشته باشد.
- ۲- فرآیند انبساط بایستی تا حد ممکن سریع انجام شود.
- ۳- در شروع فرآیند انبساط، فشردگی تا حد امکان زیاد باشد.
- ۴- بیشترین انبساط ممکن در سیلندر انجام گیرد.

اصول ۱ و ۲ برای کم کردن تلفات گرما توسط دیواره سیلندر به خارج است و اصل ۳ به منظور تامین فشارهای زیادتر در حین ضربه احتراق برای نسبت معینی از انبساط بود که منجر به کار بیشتر می شد و اصل ۴ بخاطر آن بود که با انبساط بیشتر، کار زیادتری تولید می شد.

مخترعین زیادی سعی کردند که اصول بودو رشا را در موتورها تحقق بخشند تا اینکه در سال ۱۸۷۷ یک مکانیسین آلمانی بنام نیکلاس اوتو<sup>۲</sup> موتوری با لحاظ کردن این اصول ثبت کرد (شکل ۱-۸). موتور مزبور با چرخه چهار زمانه کار می کرد. در مرحله اول پیستون، مخلوط سوخت به داخل سیلندر مکیده می شد. در مرحله بعدی جابجائی پیستون در جهت مخالف مخلوط را متراکم می کرد. سپس بوسیله جرقه ای اشتعال مخلوط صورت می گرفت و فشار به سرعت در سیلندر افزایش می یافت، که مرحله توان را بوجود می آورد. در مرحله چهارم محصولات احتراق از سیلندر دفع می شد.



شکل ۱-۸ موتور چهارزمانه اوتو

اگر چه موتور اختراعی ثبت شده بنام اوتو حجم کمی داشت، بطوریکه نیازهای فراوانی را برآورده می ساخت ولی مشکل دوم، یعنی کمی راندمان هنوز هم بقوت خود باقی بود. بنابراین، طبیعی است که تحقیقات باید ادامه می یافت. در این راستا دانشمندان توجه خود را به موتور دوزمانه انفجاری که فاقد مرحله تراکم معطوف کردند. در سال ۱۸۹۱ «جوزف دی» با کمک گرفتن از محفظه میل لنگ به عنوان یک سیلندر پمپ کننده هوا توانست این موتور دوزمانه را بسازد. در این موتور مجاری خروج و ورود گاز در بدنه سیلندر قرار داشت، همان چیزی که موتورهای مدرن دوزمانه امروزی هم از آن استفاده می کنند.

1- Beau De Rochas (1815-1893)

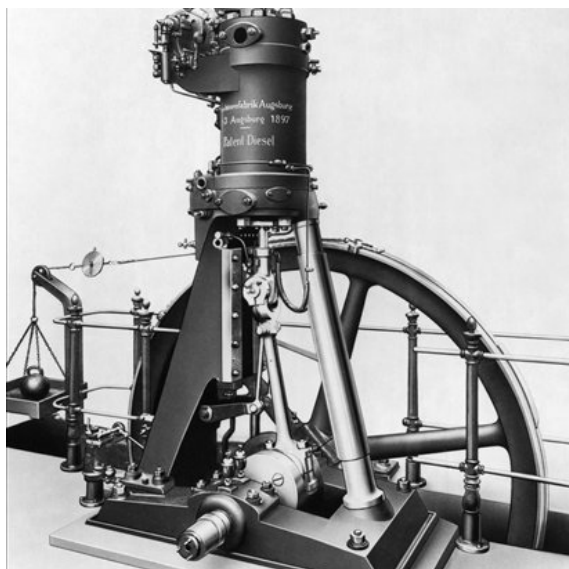
2- Nicolas Otto(1832-1891)

محققین پس از درک این نکته که هوا پس از تراکم به اندازه ای داغ می شود که بتواند مخلوط قابل احتراق را مشتعل کند، بفکر حذف جرقه الکتریکی شدند.

دکتر رودلف دیزل<sup>۱</sup> آلمانی توانست این کار را به سرانجام رسانده و در سال ۱۸۹۲ نخستین طرح خود را ارائه کند. او هم مثل او تو می خواست موتور چهار زمانه بسازد، اما بجای تراکم مخلوط گاز و هوای قابل احتراق بر آن بود تا فقط هوا را متراکم سازد، زیرا به این ترتیب می توانست به فشار خیلی زیادتری دست یابد. برای این کار نیاز به دستگاه جرقه موتور نداشت. هوای متراکم آن قدر گرم بود که وقتی سوخت بصورت پاششی به داخل سیلندر تزریق شود، خود بخود مشتعل می گردد. ورود سوخت طوری تنظیم شده بود که فشار ایجاد شده در سیلندر در آغاز حرکت مفید پیستون ثابت باقی می ماند. وقتی که تزریق سوخت قطع می شد، گازهای حاصل از احتراق در اثر انبساط، شروع به راندن پیستون می کردند.

سوخت موتور اختراعی دیزل روغن های نباتی، از جمله روغن بادام زمینی و راندمان آن ۲۶ درصد بود و این راندمانی بود که

تا آن زمان هیچ موتوری بدان دست نیافته بود.



شکل ۱-۹ موتور دیزل ساخته شده در سال ۱۸۹۷

دیزل در سال ۱۸۹۷ نوع جدیدی از موتورهای تراکم بالا را ساخت (شکل ۱-۹). این موتور با نفت سفید کار می کرد. این موتور با ۱۷۲ دور در دقیقه ۲۰ اسب بخار قدرت داشت و برای هر اسب در ساعت ۲۵۸ گرم نفت مصرف می کرد. در موتورهای دیزل اولیه، سوخت توسط هوای فشرده حاصل از یک کمپرسور به داخل سیلندر تزریق می شد، که باعث افت راندمان، کاهش قابلیت اعتماد، و افزایش پیچیدگی آن می گردید.

در سال ۱۹۲۳ «روبرت بوش» آمریکایی که دارای اطلاعات تئوری و تکنیکی لازم بود، موفق به ساختن چندین پمپ انژکتور شد و با این اختراع توانست مشکل موتورهای دیزل را حل نماید و اختراع دیزل را به کمال برساند.

با پیشرفت های حاصله در قرن بیستم و رفع مشکلات موتور دیزل، زمینه کاربرد آن در انواع کشتی ها، لوکوموتیوها، ماشین های نظامی، تراکتورهای کشاورزی، ماشین آلات راهسازی، ژنراتورهای برقی، کامیون ها، اتوبوس های مسافری و حتی اتومبیل های سواری فراهم شده است.

امروزه ما موتورهای احتراق داخلی، اعم از اشتعال جرقه ای یا اشتعال تراکمی، را تقریباً در همه جا می بینیم. لیکن در اتومبیل ها مورد استعمال بیشتری پیدا کرده اند. همه با موتور اتومبیل آشنائی دارند، که تا حدودی دستگاه ساده ای است. لیکن ناگفته نماند که قرن ها طول کشیده است تا مهندسان، طراحان و محققان با تحمل تلاش های طاقت فرسا توانسته اند موتورهایی به این سادگی بسازند.

بدیهی است که موتورهای امروزی با طرح نخستین آن تفاوت های بسیاری دارد. بزرگترین مزیت این موتورها آن است که بدون تجهیزات سنگین جانبی کار می کنند و دارای حجم محدودی هستند. سوخت مورد استفاده در آن ها معمولاً گاز طبیعی، گازوئیل، نفت سفید، بنزین و غیره هستند.

حفظ محیط زیست و صرفه جویی در مصرف انرژی باعث شده تا پژوهشگران در صدد جایگزین کردن انرژی خورشیدی، سوخت های هیدروژنی، سوخت های گیاهی (بیودیزل)، انرژی الکتریکی و حتی انرژی هسته ای به جای سوخت های فسیلی باشند که پیشرفت های چشمگیری در این زمینه حاصل شده است.

## سؤالات نمونه از فصل اول

- ۱- ماشین های برون سوز را تعریف کرده و چند نمونه نام ببرید.
- ۲- اصول کار ماشین بخار را با رسم شکل شرح دهید.
- ۳- چند مورد از امتیازات و معایب ماشین های بخار را بنویسید.
- ۴- تفاوت ژنراتورها با موتورهای الکتریکی چیست؟
- ۵- مشکلات اساسی ماشین بخار جیمز وات چه بود؟
- ۶- کشفیات کارنو در رابطه با طراحی موتورهای احتراقی چه بود؟
- ۷- اصول ارائه شده توسط بودو رشا جهت طراحی موتورهای احتراقی را نام برده و توضیح دهید.
- ۸- موتور ابداعی توسط اتو چگونه کار می کرد و مشکل عمده آن چه بود؟
- ۹- مشکلات موتورهای دیزل اولیه چه بود و چگونه حل شد؟

## فصل ۲

### چیدمان عمومی قطعات و چرخه کار موتورهای احتراق داخلی

#### ۲-۱ طبقه بندی موتورهای احتراق داخلی

موتورهای احتراق داخلی نصب شونده روی ماشین های سنگین را می توان بصورت زیر طبقه بندی نمود:

- ۱) بر حسب نوع اشتعال مخلوط قابل احتراق: اشتعال تحت فشار (موتورهای دیزل) و اشتعال جرقه ای (موتورهای بنزینی)
- ۲) بر حسب روش مخلوط کردن سوخت و هوا: آیا سوخت و هوا در داخل سیلندر مخلوط می شوند (موتورهای دیزل و بعضی از موتورهای بنزینی انژکتوری) یا در خارج سیلندر.
- ۳) بر حسب نوع چرخه کار: موتورهای دو زمانه و چهارزمانه.
- ۴) بر حسب نوع سوخت مصرفی: بنزینی، گازوئیلی، گازی.
- ۵) بر حسب تعداد سیلندرها: تک سیلندر، چند سیلندر (یعنی دو سیلندر، سه سیلندر، چهارسیلندر و غیره)

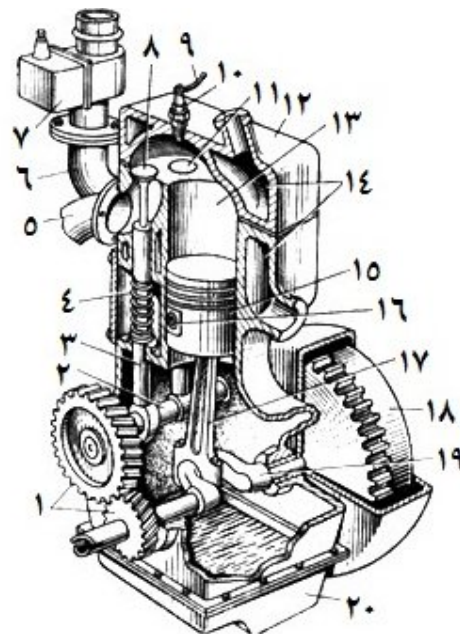
#### ۲-۲ مکانیزم ها و سیستم های اصلی موتورهای احتراق داخلی

یک موتور احتراق داخلی از مکانیزم ها و سیستم های اصلی زیر ساخته می شود: مکانیزم میل لنگ، مکانیزم سوپاپ ها، سیستم سوخت رسانی، سیستم جرقه زنی، سیستم روغن کاری، سیستم روشن کردن موتور و گاورنرها.

**مکانیزم میل لنگ** حرکت خطی رفت و برگشتی پیستون را به حرکت دورانی میل لنگ تبدیل می کند. این مکانیزم از یک سیلندر، یک پیستون همراه رینگ های پیستون، گزن پین (انگشتی)، شاتون (دسته پیستون)، میل لنگ، و چرخ لنگر تشکیل شده است (شکل ۱-۲). سیلندر بوسیله سرسیلندر بسته می شود.

**مکانیزم سوپاپ ها** هوا یا مخلوط قابل احتراق را در زمان مناسبی به داخل سیلندر وارد و دود محصول از احتراق را از آن خارج می کند. این مکانیزم از میل بادامک، استکانی، سوپاپ های هوا و دود و فنر سوپاپ تشکیل شده است.

**سیستم سوخت رسانی** وظیفه آماده سازی مخلوط قابل احتراق و تغذیه آن به داخل سیلندر رادر موتورهای بنزینی و گاز سوز به عهده دارد. در موتورهای دیزل این سیستم سیلندر را از هوا پر کرده و سوخت را به داخل آن با فشار تزریق می کند.



۱- دنده‌های میل بادامک	۲- میل بادامک	۳- تپت (استکانی)	۴- فنر سوپاپ	۵- مانیفولد دود
۶- مانیفولد ورودی	۷- کاربراتور	۸- سوپاپ دود	۹- وایر (کابل)	۱۰- شمع
۱۱- سوپاپ هوا	۱۲- سر سیلندر	۱۳- سیلندر	۱۴- مجرای آب	۱۵- پیستون
۱۶- گژن‌پین (انگشتی)	۱۷- شاتون (دسته پیستون)	۱۸- چرخ لنگر	۱۹- میل لنگ	۲۰- کارتر (محفظه روغن)

شکل ۱-۲ ساختمان یک موتور بنزینی

سیستم سوخت‌رسانی موتورهای بنزینی و گازسوز شامل یک باک یا مخزن سوخت، لوله‌های سوخت‌رسانی، صافی‌های سوخت و هوا، یک پمپ سوخت، کاربراتور (مخلوط کن)، مانیفولد هوا، مانیفولد دود می‌باشد. سیستم سوخت‌رسانی موتورهای دیزل شامل اجزای فوق بجز کاربراتور است، که به جای آن از یک پمپ انژکتور و یک انژکتور استفاده می‌شود.

**گاورنو** مقدار مخلوط قابل احتراق یا سوخت ورودی به سیلندر را برحسب بار موتور تنظیم می‌کند.

**سیستم جرقه‌زنی در موتورهای بنزینی** وظیفه شروع اشتعال مخلوط قابل احتراق در داخل سیلندر را، بوسیله یک جرقه الکتریکی، به عهده دارد. این سیستم، علاوه بر اجزای تولید یک جریان فشار قوی، شامل یک کابل (وایر) و یک شمع می‌باشد. موتورهای دیزل فاقد سیستم جرقه‌زنی هستند.

**سیستم خنک‌کاری** برای انتقال حرارت موتور به بیرون مورد استفاده واقع می‌شود. عامل خنک‌کننده ممکن است هوا یا آب باشد. در حالت اخیر، سیستم خنک‌کننده شامل مجراهای آب در بدنه و سرسیلندر موتور، یک رادیاتور، یک واتر پمپ (پمپ آب)، یک فن (پروانه)، و لوله‌های انتقال آب است.

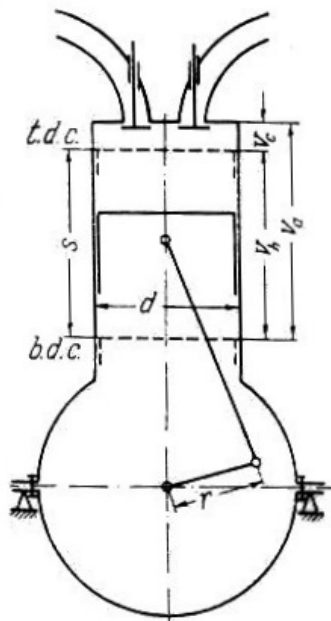
**سیستم روغن‌کاری** روغن‌رسانی به قطعات متحرک را انجام می‌دهد. این سیستم شامل یک مخزن روغن (کارتر)، یک پمپ روغن، صافی‌ها، و لوله‌های روغن است.

**سیستم روشن‌کننده** برای روشن کردن موتور از حالت سرد (با دمای هوای عادی) بکار می‌رود.



### ۳-۲ اصطلاحات و تعاریف

موقعیت پیستون در دورترین نقطه از محور میل لنگ، مطابق شکل ۲-۲، نقطه مرگ بالا<sup>۱</sup> (T.D.C) و در نزدیکترین نقطه از آن نقطه مرگ پائین<sup>۲</sup> (B.D.C) نامیده می شود. فاصله مستقیم این دو نقطه در امتداد محور سیلندر به کورس پیستون موسوم است و به S نشان داده می شود.



شکل ۲-۲ دیاگرام اساسی یک موتور

با طی یک کورس پیستون، میل لنگ نیم دور یعنی  $180^\circ$  می چرخد. اگر میل لنگ از نوع محوری باشد (محور میل لنگ در امتداد محور سیلندر قرار گیرد)، کورس پیستون برابر است با:

$$S = 2r \quad (1-2)$$

که در آن  $r$  شعاع لنگ است.

فضای جابجا شده بوسیله پیستون در حرکت از T.D.C. به B.D.C. به حجم جاروب شده  $V_h$  موسوم بوده و برابر است با:

$$V_h = \frac{\pi d^2}{4} \frac{s}{1000} \quad lit \quad (2-2)$$

که در آن  $d$  قطر سیلندر به cm

و  $s$  - کورس پیستون به cm می باشند.

! - Top Dead Center

! - Bottom Dead Center

حجم فضای باقیمانده، پس از رسیدن پیستون به T.D.C، حجم تراکم  $V_c$  یا فضای مرده نامیده می‌شود. حجم سیلندر  $V_a$  برابر است با حجم جاروب شده به اضافه حجم تراکم:

$$V_a = V_h + V_c \quad \text{lit} \quad (3-2)$$

حجم جاروب شده کلی یک موتور چند سیلندری با تعداد  $i$  سیلندر برابر است با:

$$V_i = V_h \times i \quad (4-2)$$

نسبت حجم سیلندر به حجم تراکم نسبت تراکم  $r$  نامیده می‌شود:

$$r = \frac{V_a}{V_c} = \frac{V_h + V_c}{V_c} = \frac{V_h}{V_c} + 1 \quad (5-2)$$

بنابراین، نسبت تراکم نشان می‌دهد که حجم یک سیلندر چند برابر بزرگتر از حجم تراکم است.

## مساله نمونه ۱-۲

حجم سیلندرهاى یک موتور شش سیلندر  $V$ -شکل (خورجینی) چهار زمانه ۳ لیتر است، که با سرعت  $3600 \text{ rpm}$  کار می‌کند. نسبت تراکم  $9/5$ ، طول شاتون‌های آن  $16/6 \text{ cm}$  و طول کورس آن برابر قطر سیلندرش می‌باشد ( $S = d$ ). در این سرعت، احتراق در  $20^\circ$  پس از TDC پایان می‌یابد. مطلوب است محاسبه:

۱- قطر سیلندر و طول کورس پیستون

۲- سرعت خطی متوسط پیستون

۳- حجم مرده یک سیلندر

$$v_h = \frac{3}{6} = 0.5 \text{ lit} = 500 \text{ cm}^3 \quad v_h = \frac{\pi d^2}{4} \times S, \quad d = S \Rightarrow \frac{\pi d^3}{4} = 500 \Rightarrow d = S = 8.6 \text{ cm}$$

$$t = \frac{60}{3600} = \frac{1}{60} \text{ Sec} \quad \text{زمان یک دور چرخش}$$

پیستون در هر دور چرخش میل‌لنگ یک بار بالا و پائین می‌رود:

$$\text{مسافت طی شده} = 2S = 2 \times 8.6 = 17.2 \text{ cm}$$

$$\text{سرعت متوسط} = \frac{\text{مسافت طی شده}}{\text{زمان}} = \frac{17.2}{1/60} = 1032 \text{ cm/s} = 10.3 \text{ m/s}$$

$$r = \frac{v_h + v_c}{v_c} \Rightarrow \frac{500 + v_c}{v_c} = 9.5 \Rightarrow v_c = 58.82 \text{ cm}^3$$

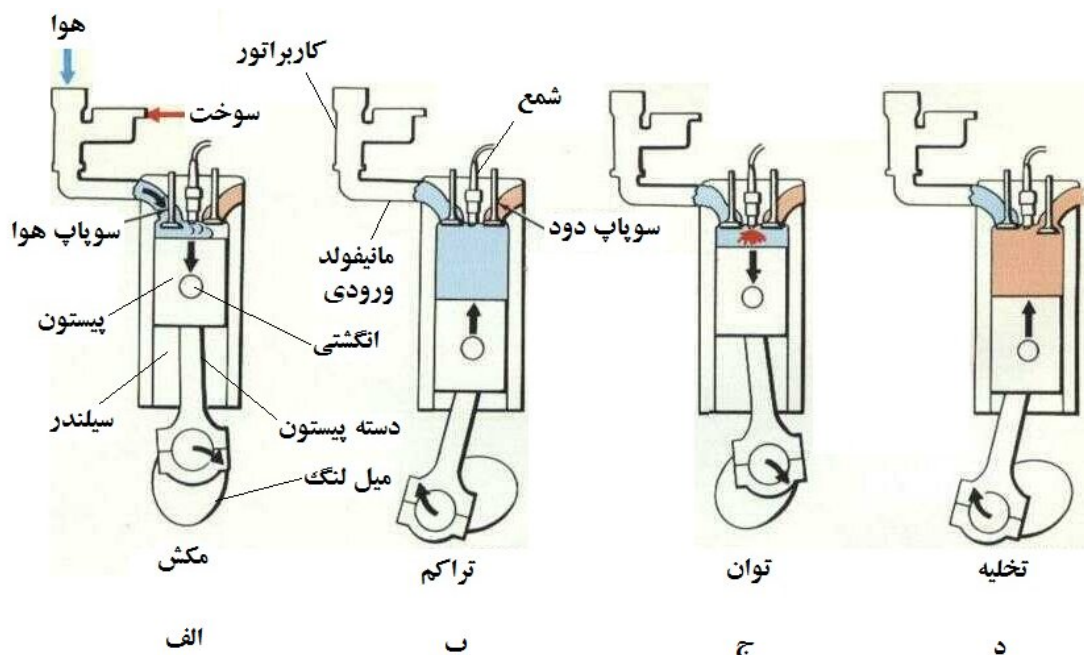
## ۲-۴ چرخه کار موتور چهارزمانه بنزینی

برای تبدیل انرژی نهفته سوخت به انرژی مکانیکی، مخلوطی از سوخت و هوا در داخل سیلندر احتراق انجام می‌دهند، گازهای حاصله با فشار زیاد پیستون را می‌رانند و میل‌لنگ به چرخش در می‌آید و سپس گازها به خارج تخلیه می‌شوند. این

تحولات در چهار مرحلهٔ تنفس، تراکم، انبساط و تخلیه انجام می‌شود. تحولات پشت سر همی که در داخل هر سیلندر بوقوع می‌پیوندد به چرخهٔ کار موتور موسوم است. ما تحولات چرخهٔ داخل سیلندر را برای یک موتور تک سیلندر توضیح می‌دهیم. چرخهٔ کار موتورهای چهارزمانهٔ بنزینی با تحولات پی در پی زیر کامل می‌شود:

**(۱) کورس تنفس یا مکش.** پیستون از نقطه مرگ بالا (T.D.C) تا نقطه مرگ پائین (B.D.C)، مطابق شکل ۲-۳-الف، حرکت می‌کند و در قسمت بالای آن خلأ ایجاد می‌گردد. در همان هنگام سوپاپ هوا باز شده و سیلندر از طریق مانیفولد ورودی و کاربوراتور با هوای آزاد ارتباط پیدا می‌کند. اختلاف فشار بین هوای آزاد و داخل سیلندر باعث مکش هوا به داخل سیلندر می‌گردد. ضمن عبور هوا از کاربوراتور بنزین بصورت ذرات ریزی (بخار) در آمده با هوا مخلوط می‌شود و داخل سیلندر می‌گردد. پر کردن سیلندر از مخلوط قابل احتراق تا رسیدن پیستون به B.D.C ادامه می‌یابد. در این هنگام سوپاپ ورودی بسته می‌شود. قسمتی از دود باقیمانده در بالای T.D.C پیستون از چرخهٔ قبلی با مخلوط جدید مخلوط می‌شود. بنابراین، اکنون تمامی گازهای محتوی حجم سیلندر قابل احتراق نیست.

**(۲) کورس تراکم.** ضمن ادامهٔ گردش میل لنگ در شکل ۲-۳-ب، پیستون از B.D.C به طرف T.D.C حرکت می‌کند. چون سوپاپ هوا و سوپاپ دود بسته هستند، فشار گاز داخل سیلندر افزایش می‌یابد. ضمن کورس تراکم، گازهای مخلوط داخل سیلندر گرم می‌شوند. در انتهای کورس تراکم جرقهٔ ایجاد شده توسط شمع باعث شروع احتراق گازهای مخلوط می‌گردد. گرمای حاصل از احتراق باعث افزایش ناگهانی فشار و دمای داخل سیلندر می‌شود.



شکل ۲-۳ چرخهٔ کار یک موتور چهارزمانهٔ بنزینی

۳) **کورس انبساط**<sup>۱</sup>: هردو سوپاپ بسته باقی می ماند. فشار ایجاد شده در داخل سیلندر باعث حرکت پیستون از T.D.C. به طرف B.D.C. و گردش میل لنگ، مطابق شکل ۲-۳-ج، می شود. این انتقال حرکت توسط شاتون (دسته پیستون) صورت می گیرد. در کورس انبساط گازها کار مفید انجام می دهند. حجم آنها افزایش و فشار آنها کاهش می یابد.

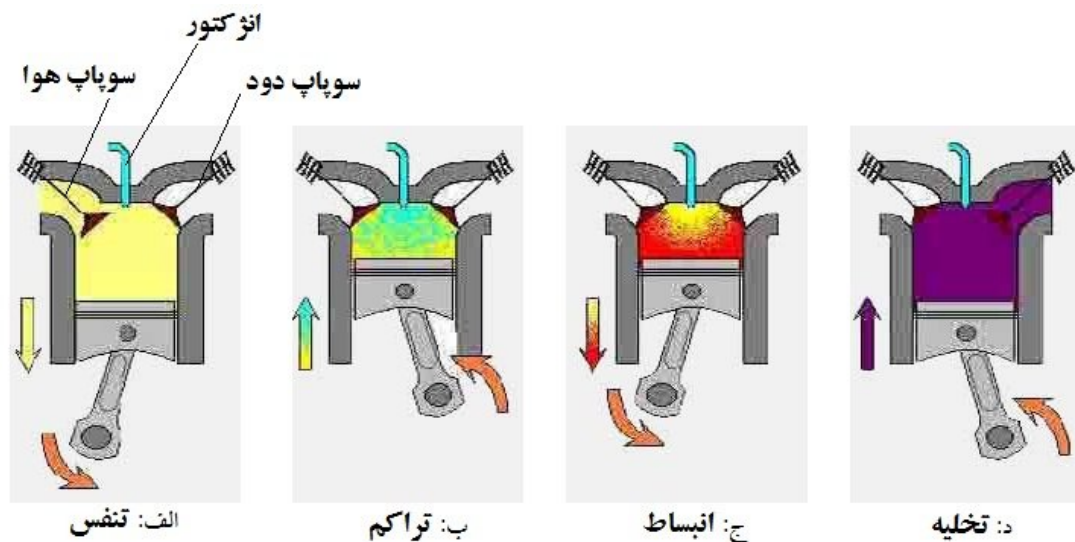
۴) **کورس تخلیه**: وقتی پیستون تقریباً به B.D.C. می رسد، سوپاپ دود باز می شود و دود از طریق منیفولد دود به هوا رانده می شود. پیستون در ادامه حرکتش از B.D.C. به طرف T.D.C.، مطابق شکل ۲-۳-د، باقیمانده دود را از داخل سیلندر به بیرون می راند.

چنانکه ملاحظه گردید، چهار مرحله فوق در چهار کورس پیستون یا دو دور چرخش میل لنگ (۷۲۰ درجه) کامل می شود. بدین دلیل، چنین موتوری را موتور چهار زمانه می گویند. موتوری که چرخه کارش با دو کورس پیستون یا یک دور چرخش میل لنگ (۳۶۰ درجه) انجام می شود موتور دو زمانه نام گرفته است.

## ۲-۵ چرخه کار موتور چهار زمانه دیزل

برخلاف موتورهای بنزینی، در موتورهای دیزل هوا و سوخت بطور مستقل به سیلندر وارد می شوند. ابتدا سیلندر از هوای تازه پر می شود که سپس متراکم شده و فشار و دمای آن بطور محسوسی افزایش می یابد. وقتی که کورس تراکم به انتها نزدیک می شود، سوخت مایع بصورت ذرات بسیار ریز وارد سیلندر شده با هوای داغ تماس حاصل می کند و خود بخود مشتعل می شود. چهار مرحله موتور دیزل بصورت زیر انجام می شود:

۱) **کورس تنفس (مکش)**: پیستون، مطابق شکل ۲-۴-الف، از T.D.C. به طرف B.D.C. حرکت می کند و هوا از طریق سوپاپ هوا وارد سیلندر می شود.



شکل ۲-۴ چرخه کار یک موتور تک سیلندر چهار زمانه دیزل

۱- این کورس توان، احتراق و قدرت نیز نامیده می شود.

**(۲) کورس تراکم.** هر دو سوپاپ بسته هستند. پیستون، مطابق شکل ۲-۴-ب، از B.D.C. به طرف T.D.C. حرکت می کند و هوا را متراکم می کند. بخاطر نسبت تراکم بالا، که معمولاً بین ۱۴ تا ۲۰ است، دمای هوای داخل سیلندر به شدت بالا می رود و در انتهای کورس از دمای اشتعال سوخت تجاوز می کند.

در همین زمان، هنگامی که پیستون تقریباً به T.D.C. نزدیک می شود، ورود سوخت به داخل سیلندر شروع می گردد. این کار توسط یک انژکتور، که سوخت را بصورت ذرات بسیار ریز در می آورد، انجام می شود. سوخت وارد شده به داخل سیلندر با هوای داغ مخلوط شده و می سوزد. در اینجا نیز مخلوط گازها مخلوطی از هوا، سوخت و دود باقیمانده از چرخه قبلی است. قسمتی از سوخت بطور سریع در حجم ثابت می سوزد.

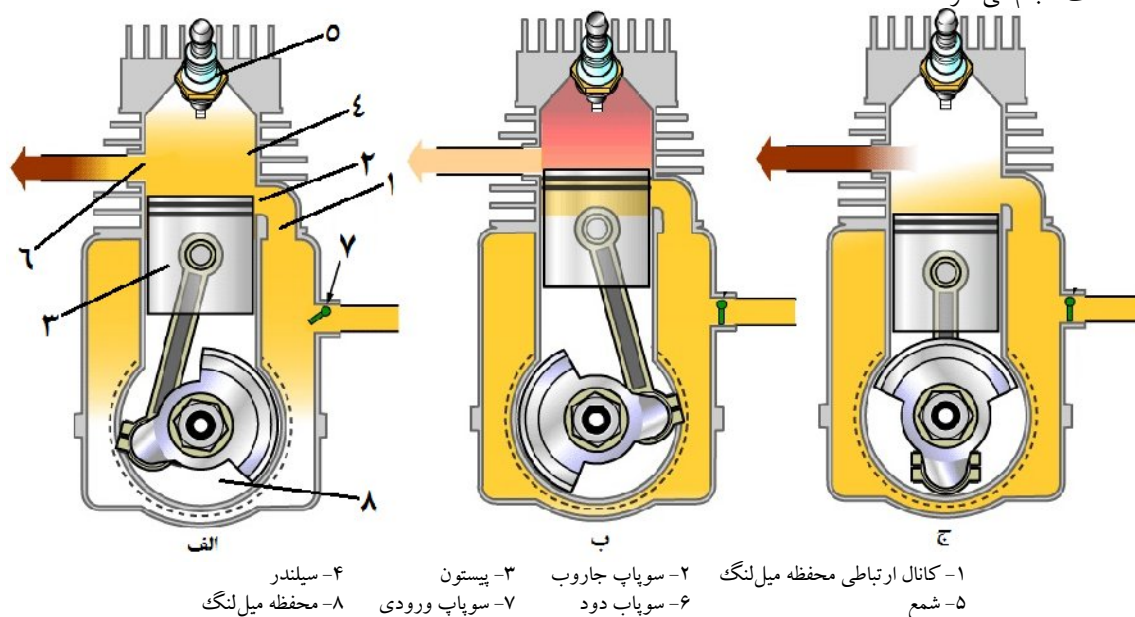
**(۳) کورس انبساط.** هر دو سوپاپ بسته هستند. ضمن اینکه پیستون، مطابق شکل ۲-۴-ج، از T.D.C. به طرف B.D.C. شروع به حرکت می کند بقیه سوخت می سوزد. در نتیجه فشار داخل سیلندر در مدت کوتاهی تقریباً ثابت باقی می ماند، ولی بعلاوه حرکت پیستون به طرف B.D.C. حجم سیلندر افزایش یافته و فشار کاهش پیدا می کند.

**(۴) کورس تخلیه.** سوپاپ دود باز می شود. پیستون، مطابق شکل ۲-۴-د، از B.D.C. به طرف T.D.C. حرکت می کند و دود را به بیرون می راند.

در هر دو نوع موتور فقط در کورس انبساط است که گازهای داخل سیلندر باعث حرکت پیستون و دوران میل لنگ می شود. در کورس های دیگر، یعنی تخلیه، تنفس، و تراکم پیستون برای ادامه کار نیاز به انرژی دارد. پیستون در ضمن این کورس های آماده سازی، انرژی لازم خود را از انرژی جنبشی ذخیره شده در چرخ لنگر تأمین می کند. این انرژی فقط در کورس انبساط در چرخ لنگر ذخیره می شود. چرخ لنگر به یکی از دو انتهای میل لنگ نصب می گردد.

### ۶-۲ چرخه کار موتور دو زمانه

موتورهای دو زمانه ممکن است دیزل یا بنزینی باشند. آنچه که در آنها مشترک است آن است که مخلوط قابل احتراق یا هوای تازه برای راندن دود باقیمانده از چرخه قبل مورد استفاده قرار می گیرد. این عمل جاروب کردن نامیده می شود، که به روش های مختلف انجام می گردد.



شکل ۲-۵ ساختمان و طرز کار یک موتور دو زمانه بنزینی

در شکل ۲-۵ طرز کار یک موتور دو زمانه بنزینی نشان داده شده است. چنانکه ملاحظه می شود، در سیلندر سه سوپاپ ایجاد شده است: یک سوپاپ ورودی، یک سوپاپ جاروب، و یک سوپاپ دود. محفظه میل لنگ به هوای بیرون راه ندارد. سوپاپ ورودی به کاربوراتور، و سوپاپ جاروب از طریق کانال ۱ به محفظه میل لنگ ارتباط دارد.

چرخه کار این موتور بصورت زیر انجام می شود. پیستون به محض شروع حرکت از B.D.C. به طرف T.D.C.، مطابق شکل ۲-۵ الف، ابتدا سوپاپ جاروب و سپس سوپاپ دود را می بندد و مخلوط قابل احتراق را که قبلاً وارد سیلندر شده است متراکم می کند. در همین حال، در محفظه میل لنگ خلأ ایجاد می گردد. به محض اینکه انتهای پائینی پیستون جلو سوپاپ ورودی را باز می کند، مخلوط قابل احتراق از طریق این سوپاپ از کاربوراتور وارد محفظه میل لنگ می شود. هنگامیکه پیستون تقریباً به T.D.C. نزدیک می شود، جرقه ای از شمع اشتعال را آغاز می کند. در نتیجه، فشار گازهای سوخته سریعاً بالا می رود.

در اثر فشار گازها، مطابق شکل ۲-۵ ب، پیستون به طرف B.D.C. رانده می شود و گازهای داخل سیلندر انبساط می یابند. با بسته بودن سوپاپ ورودی، پیستون شروع به فشردن گازهای قابل احتراقی که قبلاً وارد محفظه میل لنگ شده اند می کند.

در انتهای کورس، مطابق شکل ۲-۵ ج، پیستون جلو سوپاپ دود را باز می کند و دود با سرعت زیادی به بیرون رفته و فشار داخل سیلندر سریعاً پایین می آید. در همین زمان، پیستون جلو سوپاپ جاروب را باز می کند؛ فشار مخلوط قابل احتراق موجود در محفظه میل لنگ بیشتر از فشار سیلندر می شود. در نتیجه، سیلندر را پر کرده و دود باقیمانده خارج می کند.

چرخه کار موتور دو زمانه دیزل مشابه با چرخه کار موتور دو زمانه بنزینی است، بجز آنکه در موتور دیزل، در عمل جاروب کردن بجای مخلوط قابل اشتعال فقط از هوا استفاده می شود.

برای اطمینان بیشتر از خالی شدن کامل سیلندر از دود و پر شدن آن از هوای تازه، اکثر موتورهای دیزل با سرعت بالا را به پمپ جاروب (دمنده) مجهز می کنند.

## ۲-۷ مقایسه موتورهای دو زمانه و چهار زمانه

از مطالعه مزایا و معایب موتورهای دو زمانه و چهار زمانه نتیجه می شود که:

- ۱) قدرت خروجی از موتورهای دو زمانه نسبت به موتورهای چهار زمانه، با مساوی بودن دیگر عوامل، حدود ۶۰ تا ۷۰٪ بیشتر است. دلیل آن بخاطر ورود سوخت و تبدیل انرژی آن در هر دور میل لنگ موتورهای دو زمانه است.
- ۲) موتورهای دو زمانه نرمتر از موتورهای چهار زمانه کار می کنند. زیرا در موتورهای دو زمانه به ازای هر یک دور میل لنگ یک کورس انبساط بوقوع می پیوندد. در نتیجه، در این موتورها چرخ لنگرهای کوچکتری می توان نصب کرد.
- ۳) موتورهای دو زمانه طرح و طرز کار ساده تری نسبت به موتورهای چهارزمانه دارند. مخصوصاً اگر از نوع دارای محفظه میل-لنگ باشند نیاز به مکانیزم سوپاپ مخصوص نخواهند داشت.
- ۴) بازده موتورهای دو زمانه کمتر از موتورهای چهارزمانه است. این بدان دلیل است که سیلندر کاملاً از دود تخلیه نمی شود و مقداری انرژی در پمپ جاروب مصرف می گردد. موتورهای دو زمانه بنزینی که بوسیله مخلوط سوخت جاروب می شوند، دارای بازده کمتری می باشند. مقدار سوخت هدر رفته به ۳۰٪ ممکن است برسد. بدین دلیل، موتورهای پرسرعت بنزینی را اکثراً چهارزمانه می سازند.

## ۲-۸ مقایسه بین موتورهای دیزل و بنزینی

مزایای موتورهای دیزل عبارتند از:

- ۱) صرفه جوئی در مصرف سوخت تا ۷۵٪ (وزنی) به ازای هر اسب بخار نسبت به موتورهای بنزینی.
- ۲) کاهش خطر آتش سوزی بدلیل مصرف سوخت سنگین تر نسبت به موتورهای بنزینی.

از طرف دیگر، موتور های دیزل دارای معایب زیرند:

- ۱) وزن سنگین تر و اندازه بزرگتر نسبت به موتورهای بنزینی. این بدلیل آن است که فشار داخل سیلندر موتورهای دیزل بیشتر است و در نتیجه برای مقابله با نیروها قطعات آن باید استحکام زیادتری داشته باشد.
  - ۲) مشکل تر از موتورهای بنزینی روشن می شوند، مخصوصاً در هوای سردتر.
- بازده بالای موتورهای دیزل باعث مقبولیت بیشتر آنها در اتومبیل ها و محرک های ثابت گردیده است. در اکثر ماشین آلات سنگین از موتورهای دیزل استفاده می شود.

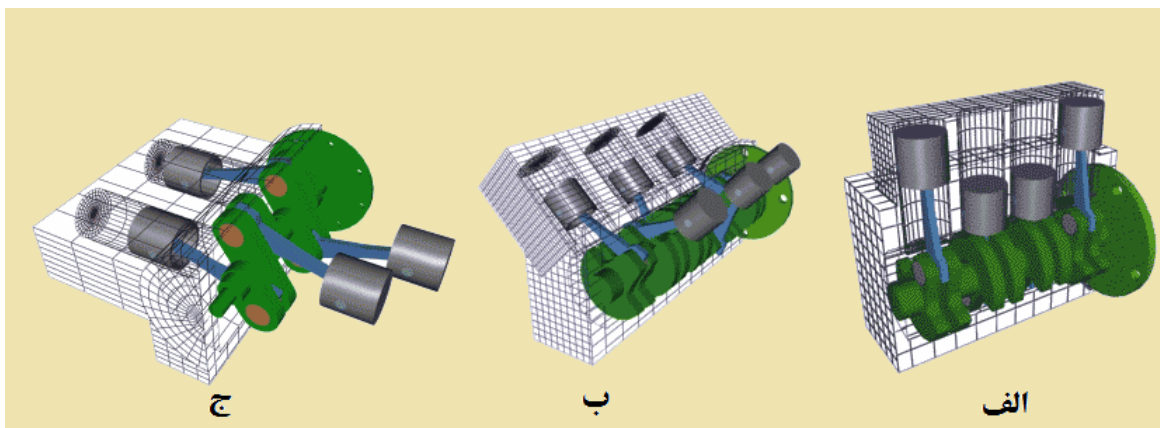
## ۲-۹ موتورهای چند سیلندری

با وجود نصب چرخ لنگر، سرعت در موتورهای تک سیلندر تغییر می کند. سرعت میل لنگ در کورس انبساط افزایش می یابد و در بقیه کورس ها افت پیدا می کند، بطوریکه در انتهای کورس تراکم به حداقل خود می رسد. اشتعال مخلوط سوخت و هوا در مدت کوتاهی باعث ایجاد نیروهای ضربه ای در مکانیزم میل لنگ می شود، که سایش قطعات را افزایش می دهد و تولید ارتعاشات بیشتر را به همراه دارد.

علاوه بر آن، موتورهای تک سیلندر شتاب خوبی ندارند، یعنی میل لنگ در مدت کوتاهی افزایش سرعت نمی دهد. یکی از روش های چاره آن است که موتور را چند سیلندری بسازند. یعنی، چند سیلندر را به یک میل لنگ اتصال دهند، بطوریکه کورس انبساط هر یک از آن ها در فاصله معینی از چرخه کاردیگر سیلندرها صورت بگیرد. بدین ترتیب، کورس انبساط متوالی سیلندرها در مدت کمتری باعث یکنواختی سرعت میل لنگ می شود. بدین دلیل است که در موتورهای چند سیلندری چرخ لنگرهای کوچکتری استفاده می شود.

سیلندر های موتورهای چند سیلندری را، مطابق شکل ۲-۶، بصورت خطی، خورجینی، و یا متقابل طراحی می کنند. موتورهای خطی را معمولاً قائم می سازند (شکل ۲-۶-الف). موتورهای خورجینی یا V-شکل، مطابق شکل ۲-۶-ب، در امتداد اضلاع زاویه ای کمتر از  $180^\circ$  قرار می گیرند. و سیلندرهای موتورهای متقابل، مطابق شکل ۲-۶-ج، زاویه  $180^\circ$  باهم تشکیل می دهند.

تعداد سیلندرهای یک موتور معمولاً زوج انتخاب می شود و از دو تا شانزده متفاوت است. موتورهای خطی معمولاً بزرگتر و سنگین تر از موتورهای V-شکل می باشند.



شکل ۲-۶ ترتیب قرار گرفتن سیلندرها

برای یکنواختی سرعت موتور چند سیلندری، اختلاف فاصله زمانی کورس انبساط سیلندرها را نسبت بهم بطور مساوی انتخاب می کنند. در یک موتور چهار سیلندری کورس انبساط سیلندر بعدی  $180^\circ$  پس از کورس انبساط سیلندر قبلی شروع می شود. یعنی در هر نیم دور میل لنگ یک انبساط صورت می گیرد.

انبساط نوبتی سیلندر هارا ترتیب اشتعال می نامند. ترتیب اشتعال به طرز قرار گرفتن سیلندرها و لنگ آنها نسبت به یکدیگر بستگی دارد.

## سؤالات نمونه از فصل دوم

- ۱- قطعات اصلی مکانیزم میل لنگ را نام ببرید.
- ۱- قطعات اصلی مکانیزم سوپاپ را نام ببرید.
- ۱- مزایا و معایب موتورهای دو زمانه را نسبت به موتورهای چهارزمانه بنویسید.
- ۱- مزایا و معایب موتورهای دیزل را نسبت به موتورهای بنزینی بنویسید.
- ۱- BDC، TDC، کورس پیستون، و حجم پیستون را با رسم شکل تعریف کنید.
- ۱- اصطلاح نسبت تراکم را تعریف کنید. چرا نسبت تراکم موتورهای بنزینی کمتر از نسبت تراکم موتورهای دیزل است؟
- ۱- چه فرقی بین مرحله مکش موتورهای بنزینی و دیزل وجود دارد؟
- ۱- فرق بین مرحله تراکم موتورهای چهارزمانه و دوزمانه را بیان کنید؟
- ۱- توضیح دهید که روش احتراق در موتورهای دیزل با موتورهای بنزینی چه فرق دارد؟
- ویژگی های مرحله انبساط در موتورهای دوزمانه و چهارزمانه را شرح دهید.

## مسائل

- ۱- در یک موتور ۴ سیلندر بنزینی چهارزمانه، قطر سیلندر ۱۰ cm، کورس پیستون ۱۰ cm و نسبت تراکم ۹:۱ می باشد.  
مطلوبست:  
الف) حجم جاروب شده کلی موتور  
ب) حجم فضای مرده
- ۲- در یک موتور ۶ سیلندر بنزینی چهار زمانه، قطر سیلندر دو برابر شعاع لنگ میل لنگ است. حجم جاروب شده کلی موتور ۹ lit می باشد و حجم فضای مرده  $200 \text{ cm}^3$  است.  
مطلوبست:  
الف) نسبت تراکم  
ب) قطر سیلندر و کورس پیستون
- ۳- یک موتور بنزینی دارای کل حجم سیلندر ۴ lit، قطر سیلندر ۸۸ mm، کورس پیستون ۷۲ mm و نسبت تراکم ۸:۱ می باشد.  
تعداد سیلندرها را آن را بدست آورید.



## فصل ۳

### چرخه های ترمودینامیکی موتورهای احتراق داخلی<sup>۱</sup>

#### ۳-۱ مقدمه

در هر ماشین گرمایی، انرژی حرارتی به انرژی مکانیکی تبدیل می شود، که در آن یک ماده کاری (معمولاً بصورت گاز) حرارت را از منابع خارجی گرفته و طی یک فرایند انبساط انرژی مکانیکی تولید می کند. برای اینکه یک ماشین بطور پیوسته کار کند، عامل کار باید به حالت اولیه خود برگردد، یعنی پس از هر انبساط یک فرایند تراکم باید بوقوع به پیوندد. یک سلسله فرایندهای پشت سر هم، که طی آن عامل کار پس از چند تغییر حالت به حالت اولیه خود بر می گردد، یک چرخه نامیده می شود. بطور نمایش ترسیمی، چرخه یک منحنی بسته ای تشکیل خواهد داد.

#### ۳-۲ چرخه کارنو

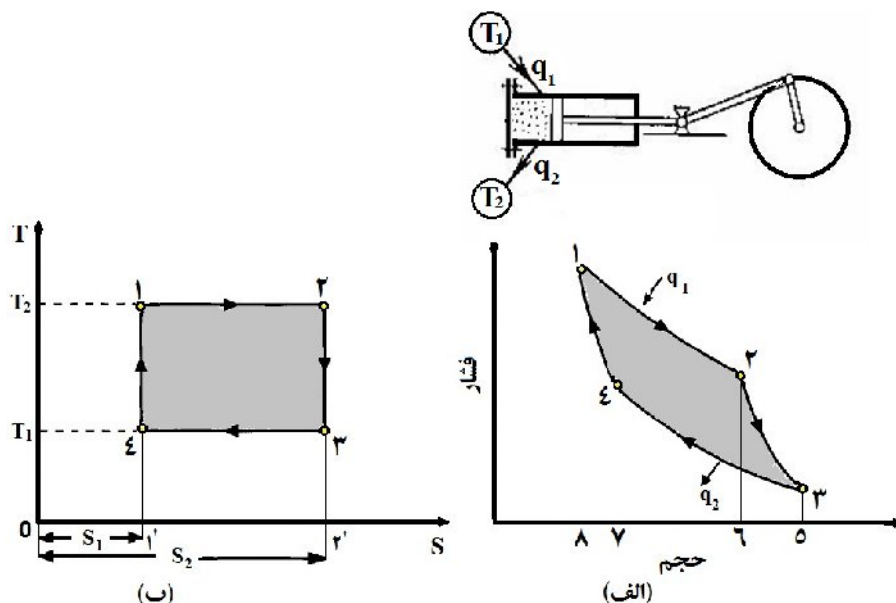
چرخه آرمانی کارنو در یک موتور آرمانی، مطابق شکل ۳-۱، که سیلندر آن پر از گاز بوده باشد، صورت می گیرد. دیواره های سرسیلندر و پیستون نباید حرارت را منتقل نمایند. جداره سیلندر باید به تناوب به یک منبع گرم (چشمه) با دمای  $T_1$  و یک منبع سرد (چاه) با دمای  $T_2$  ارتباط بیابد.

هیچ موتور آرمانی در دنیا وجود ندارد، ولی پژوهش در مورد چرخه نظری یک چنین موتوری از اهمیت عملی فوق العاده زیادی برخوردار است. این مطالعه پژوهشگر را قادر می سازد اصول کار یک موتور حرارتی را پی ریزی کند، راندمان آن را محاسبه نماید، و از مقایسه آن با راندمان موتورهای واقعی نتیجه بگیرد که چقدر به حالت آرمانی نزدیک شده است.

قرن بیستم که میراث دار دانش ها و علوم قرون قبل بود "قرن الکتریسته و موتورهای احتراق داخلی" نام گرفته است. برق اینک یکی از عمومی ترین، راحت ترین و مفیدترین انواع انرژی در تمام کشورهای جهان محسوب می شود. نیروی پرتوان آب و باد و انرژی نهفته سوخت های فسیلی، همچنین انرژی هسته ای ابتدا به انرژی الکتریکی تبدیل می شوند و سپس بصورت انرژی های مختلف دیگر به مصرف می رسند.

چرخه کارنو شامل تحول هائی است که پشت سر هم بوقوع می پیوندند. این تحولات در مختصات  $p-v$  و  $T-s$  در شکل (۳-۱ الف و ب) نشان داده شده اند. در ابتدای کار، گاز داخل سیلندر در شرایط ترمودینامیکی  $p_1, v_1, T_1$  (نقطه ۱ در شکل ۳-۱ الف) است. در این لحظه جداره سیلندر به یک منبع گرم اتصال یافته و گاز در طول خط ۱-۲ با دمای ثابت  $T_1$  انبساط می یابد. در این مدت گرمای انتقال یافته از منبع گرم به داخل سیلندر برابر  $q_1$  است. کار انجام یافته توسط حرکت پیستون، معادل مساحت ۱-۲-۳-۴ می باشد.

۱- در مطالعه این فصل فرض می شود که دانشجویان به خواص گازها و فرمول های مقدماتی ترمودینامیک آشنائی قبلی داشته باشند.



شکل ۱-۳ چرخه کارنو، (الف) در مختصات p-v :: (ب) در مختصات T-s

در انتها و در طول تحول ۱-۲ فشار بر حسب حجم طبق قانون بویل-ماریوت<sup>۱</sup> تغییر می کند:

$$p_1 v_1 = p_2 v_2 \quad (۱-۳)$$

در نقطه ۲ جداره سیلندر از منبع گرم جدا می شود تا از این به بعد انبساط گاز بصورت آدیاباتیکی (بی در رو- بدون انتقال حرارت) در طول خط ۲-۳ ادامه یافته و پیستون به حد انتهایی راست خود برسد. در نقطه ۲ گاز در شرایط ترمودینامیکی  $p_2, v_2$  و  $T_2$  و در نقطه ۳ در شرایط  $p_3, v_3, T_3$  است.

کار انجام یافته توسط پیستون در تحول آدیاباتیکی ۲-۳ معادل مساحت ۲-۳-۴-۵-۶-۲ می باشد. در انتها و در طول تحول ۳-۴ تغییرات فشار، حجم، و دما بصورت زیر است:

$$\frac{T_2}{T_3} = \left(\frac{v_3}{v_2}\right)^{k-1} = \left(\frac{p_2}{p_3}\right)^{\frac{k-1}{k}} \quad (۲-۳)$$

که در آن  $k$  نمای آدیاباتیکی نامیده می شود. نمای آدیاباتیکی برای گازهای کامل برابر  $1/4$  است.

در نقطه ۳ جداره سیلندر به یک منبع سرد با دمای ثابت  $T_4$  اتصال می یابد تا گاز داخل سیلندر در طول خط ۳-۴ با دمای ثابت  $T_4$  تراکم یابد. در این مدت مقدار گرمای  $q_4$  از سیلندر خارج می گردد.

کار انجام یافته توسط حرکت پیستون معادل مساحت ۴-۵-۶-۳-۴ است. در نقطه ۴ شرایط ترمودینامیکی گاز  $p_4, v_4, T_4$  می باشد.

1-Boyle-Mariotte

۲- در عمل، جداره سیلندر نه هادی حرارت کامل است که (در مدت کوتاه وقوع تحول) آن را دمای ثابت بتوان در نظر گرفت و نه عایق کامل است که بتوان تحول آدیاباتیکی کامل در نظر گرفت. در این صورت تحول را تحول پلی تراپیک می نامند و نمای پلی تراپیک  $n$  را در رابطه ۲-۳ جایگزین  $k$  می نمایند. مقدار  $n$  عددی است بین ۱ و  $1/4$  که بطور تجربی تعیین می شود.

در نقطه ۴ جداره سیلندر از منبع سرد جدا می شود تا تراکم گاز در دمای ثابت  $T_2$  در طول خط ۱-۴ بطور آدیاباتیکی ادامه یابد و نهایتاً بحالت شروع کار چرخه برگردد. کار انجام یافته در این مدت معادل مساحت ۴-۱-۸-۷-۴ است. بطوریکه ملاحظه می شود، چرخه کارنو شامل دو خط دمای ثابت (ایزوترمال) ۱-۲ و ۳-۴ و دو خط آدیاباتیکی ۲-۳ و ۴-۱ است.

کار انجام یافته روی پیستون توسط گاز، در طول خط های ۱-۲ و ۳-۴ مثبت و در طول خط های ۴-۳ و ۱-۴ منفی می باشد. بدین ترتیب کار مفید بدست آمده در این چرخه معادل حاصل جمع جبری کار مثبت و منفی چرخه است، یعنی معادل مساحت سایه زده شده ۱-۴-۳-۲-۱ خواهد بود.

در مختصات T-S چرخه کارنو بصورت یک مستطیل ۱-۲-۳-۴، مشابه شکل ۲-۳-ب، رسم می گردد، که در آن خط ۱-۲ نشان دهنده انبساط دمای ثابت، خط ۲-۳ نشان دهنده انبساط آدیاباتیکی، خط ۳-۴ نمایشگر تراکم دمای ثابت، و خط ۴-۱ نمایشگر تراکم آدیاباتیکی می باشند. مقدار حرارت تبدیل شده به کار مفید معادل  $q = q_1 - q_2$  است. بنابراین، راندمان حرارتی چرخه برابر خواهد بود با:

$$\eta_t = \frac{q}{q_1} = \frac{q_1 - q_2}{q_1} = 1 - \frac{q_2}{q_1} \quad (3-3)$$

در مختصات T-S، مقدار حرارت داده شده به چرخه معادل مساحت ۱-۲-۳-۴، یعنی برابر  $q_1 = T_1(S_2 - S_1)$  و مقدار حرارت خارج شده معادل مساحت ۱-۲-۳-۴، یعنی برابر  $q_2 = T_2(S_2 - S_1)$  می باشند. در نتیجه راندمان چرخه بصورت زیر در می آید:

$$\eta_t = 1 - \frac{T_2(S_2 - S_1)}{T_1(S_2 - S_1)} = 1 - \frac{T_2}{T_1} \quad (4-3)$$

از این فرمول می توان نتایج زیر را می توان بدست آورد:

(۱) راندمان چرخه کارنو فقط بستگی به نسبت دمای  $T_2/T_1$  دارد. هرچه این نسبت کم، یعنی  $T_1$  بزرگتر باشد،  $\eta_t$  بزرگتر خواهد بود. بنابراین برای دستیابی به راندمان بالاتر باید حتی المقدور دمای منبع گرم را افزایش و دمای منبع سرد را کاهش دهیم.  
(۲) راندامان حرارتی همواره کوچکتر از واحد است. برای اینکه راندمان برابر واحد شود، یا باید داشته باشیم  $T_2 = 0$  یا  $T_1 = \infty$  که هر دو حالت غیر ممکن است.

(۳) چون فرمول  $\eta_t$  هیچ مشخصه ای از ماده کارکننده را در بر ندارد، راندمان حرارتی به طبیعت ماده کارکننده بستگی نخواهد داشت. یعنی، این که ماده کارکننده می تواند یک گاز ایده آل و یا یک گاز واقعی باشد.

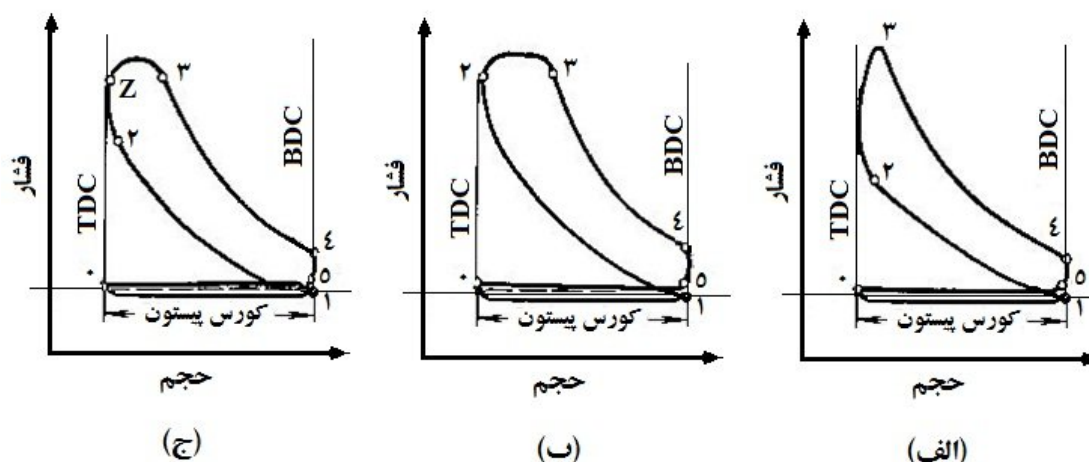
### ۳-۴ چرخه های ترمودینامیکی موتورهای چهارزمانه

در شکل ۲-۳ الف دیاگرام اندیکاتوری یک موتور چهارزمانه **اتو یا چرخه حجم ثابت**، نشان داده شده است. خط ۱-۰، با فشاری کمتر از آتمسفر، نمایشگر کورس تنفس موتور است، زیرا فشار مکش غالباً کمتر از فشار هوای بیرون است.

خط ۱-۲ نشانگر کورس تراکم است. حجم مخلوط در حال تراکم کاهش و فشار و دمای آن افزایش می یابد. در انتهای کورس تراکم فشار سیلندر به  $1/2 - 1/6 \text{ MN/m}^2$  و دمای گازها به  $300 - 350^\circ \text{C}$  می رسد.

احتراق مخلوط بوسیله خط ۲-۳ نمایش داده شده است. دمای گازها به  $1800 - 2000^\circ \text{C}$  و فشار آنها به  $3 - 4 \text{ MN/m}^2$  می رسد.

کورس انبساط با منحنی ۳-۴ نشان داده شده است. فشار گازها بتدریج افت پیدا کرده و در انتهای کورس (در نقطه ۴) به  $0.5 - 0.4 \text{ MN/m}^2$  می‌رسد. خط ۴-۵ افت فشار گازها را پس از باز شدن سوپاپ دود و خط ۵-۰ کورس تخلیه موتور را نشان می‌دهند. خط ۰-۵ اندکی از فشار آتمسفر بیشتر است. در انتهای کورس تخلیه دمای گازها بین  $770^\circ\text{C}$  و  $800^\circ\text{C}$  است.



شکل ۳-۲ چرخه های ترمودینامیکی موتورهای چهارزمانه

در شکل ۳-۲-ب دیاگرام اندیکاتوری یک موتور چهارزمانه **دیزل یا چرخه فشار ثابت** نشان داده شده است. طی خط ۱-۰ هوای آتمسفر به داخل سیلندر تنفس می‌شود. خط ۰-۱ نمایشگر کورس تراکم است. در انتهای این کورس دما به  $700 - 600^\circ\text{C}$  می‌رسد. این دما کافی است که سوخت تزریق شده توسط انژکتور را مشتعل نماید. احتراق سوخت توسط منحنی ۲-۳ نمایش داده شده است. احتراق در نقطه ۳ پایان می‌یابد و محصولات احتراق شروع به انبساط می‌کنند.

کورس انبساط با خط ۳-۴ نشان داده شده است. نقطه ۴ پایان کورس و شروع باز شدن سوپاپ دود است. خط ۴-۵ کورس تخلیه گازهای حاصل از احتراق را نشان می‌دهد. دمای گازهای خروجی  $350 - 450^\circ\text{C}$  می‌باشد.

در شکل ۳-۲-ج، دیاگرام اندیکاتوری یک موتور **نیم دیزل یا دو ال** نشان داده شده است. ضمن کورس تنفس، هوای تازه طی خط ۱-۰ وارد سیلندر می‌شود. هوا در طول منحنی ۱-۲ تراکم می‌یابد. ضربه تراکم طوری انتخاب می‌گردد که دمای تراکم اندکی بالاتر از اشتعال خودبخودی سوخت باشد. قبل از اینکه پیستون به T.D.C. برسد، انژکتور سوخت را به صورت ذرات بسیار ریز به محفظه احتراق تزریق می‌کند، که قسمتی یا تماماً تبخیر شده و مخلوط قابل اشتعال را تشکیل می‌دهد. وقتی سوخت بخار شده به نقطه اشتعال خودبخودی می‌رسد، شروع به سوختن می‌کند و فشار داخل سیلندر شدیداً افزایش می‌یابد. این قسمت در دیاگرام اندیکاتوری با خط ۲-۳ نشان داده شده است، که به تقریب تحول احتراق در حجم ثابت را بیان می‌کند. تا وقتی که سوخت تازه وارد سیلندر می‌شود، بخاطر دمای داخل سیلندر مشتعل شده و احتراق ادامه می‌یابد. بعد از اینکه قسمت اول سوخت می‌سوزد دمای داخل سیلندر افزایش یافته و سوخت تازه وارد شده گرم شده و مشتعل می‌شود. این قسمت از احتراق در دیاگرام

اندیکاتور با منحنی  $Z-3$  نشان داده شده است، که به تقریب تحول احتراق در فشار ثابت را بیان می‌کند. در موتورهای نیم دیزل فشار تراکم به  $9-5 \text{ MN/m}^2$  و در بعضی از آن‌ها به  $13 \text{ MN/m}^2$  و بیشتر بالغ می‌گردد. تحول انبساط از نقطه ۳ شروع و به نقطه ۴ ختم می‌شود (منحنی انبساط ۳-۴). تخلیه از نقطه ۵ آغاز می‌گردد (خط ۵-۴). گازهای حاصله با فشار متوسط  $11-1 \text{ MN/m}^2$  سیلندر را ترک می‌کنند. محصولات احتراق در این موتور واقعاً قبل از رسیدن پیستون به T.D.C. تخلیه می‌شوند.

### ۳-۵ چرخه های آرمانی ترمودینامیکی

یک چرخه ترمودینامیکی که شامل تحولات ساده ترمودینامیکی باشد، چرخه آرمانی نامیده می‌شود. مشخصه چرخه آرمانی آن است که معکوس بودن تحولات را می‌پذیرد.

در مطالعه هر چرخه آرمانی فرضیات زیر در نظر گرفته می‌شود:

- (۱) مقدار ماده کاری در طول تحول ثابت می‌ماند. در اینجا ماده کاری گاز ایده آل فرض می‌شود.
- (۲) ترکیب شیمیایی ماده کاری در طول کل چرخه تغییر نمی‌کند.
- (۳) بطور مجازی، فرض می‌شود که احتراقی صورت نگرفته و به جای آن معادل حرارت ناشی از احتراق گازها از خارج آمده است.
- (۴) تحولات تراکم و انبساط بدون انتقال حرارت به بیرون صورت پذیرفته است.
- (۵) ظرفیت حرارتی گازهای داخل سیلندر ثابت و مستقل از دما فرض می‌شود.
- (۶) بطور مجازی، فرض می‌شود که تحول تخلیه صورت نگرفته و به جای آن معادل حرارت گازهای تخلیه، بدون تغییر حجم، به خارج رفته است.
- (۷) بطور مجازی، فرض می‌شود که تحول تنفس صورت نگرفته است. بدین ترتیب، کورس های تخلیه و تنفس جزء چرخه ترمودینامیکی منظور نمی‌گردند.

سه چرخه نظری برای موتورهای احتراق داخلی توسعه یافته اند، که عبارتند از:

- ۱- دریافت حرارت در حجم ثابت (چرخه اتو<sup>۱</sup>)
- ۲- دریافت حرارت در فشار ثابت (چرخه دیزل<sup>۲</sup>)
- ۳- دریافت حرارت در حجم ثابت و فشار ثابت (چرخه دوآل<sup>۳</sup> یا ترکیبی)

### ۳-۵-۱ چرخه اتو

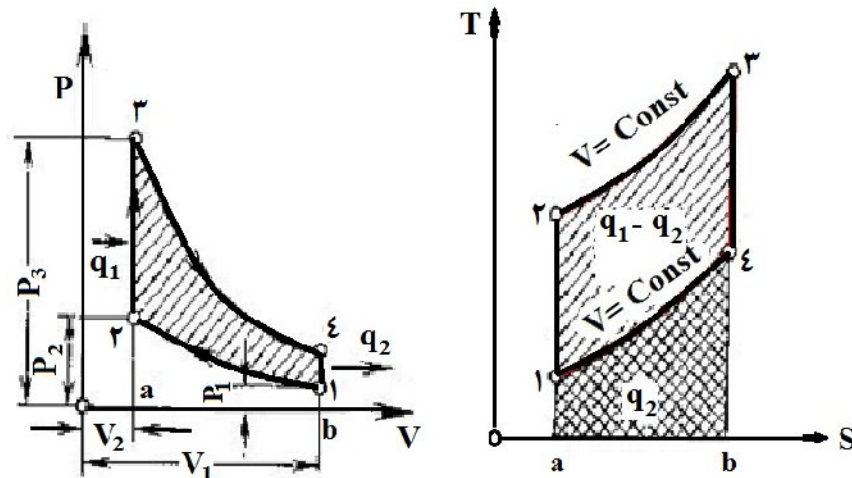
دریافت حرارت در حجم ثابت ( $v=\text{const}$ ) چرخه نظری موتورهای کم تراکم بنزینی و دارای کاربوراتور است. دیآگرام نظری این چرخه در مختصات  $p-v$  و  $T-s$  در شکل ۳-۳ نشان داده شده است. حالت اولیه گازهای کار با نقطه ۱ نمایش داده شده است. منحنی ۱-۲ تراکم آدیاباتیکی و قابل برگشت را نشان می‌دهد. خط ۲-۳ نمایشگر تحول دریافت حرارت  $q_1$  در حجم ثابت ( $v=\text{const}$ )، از یک منبع خارجی است. تحول ۳-۴ انبساط آدیاباتیکی و قابل برگشت است، و بالاخره، ۴-۱ نمایشگر

!-Otto Cycle

!-Diesel Cycle

!-Dual Cycle

خروج حرارت  $q_2$  در حجم ثابت به خارج می‌باشد. به یاد داشته باشید که فرض شده است که همه این تحولات برگشت پذیراند. در نقطه ۱ چرخه خاتمه یافته و چرخه دیگری تکرار می‌شود. کار مفید چرخه معادل مساحت ۱-۴-۳-۲-۱ است.



شکل ۳-۳ چرخه نظری حجم ثابت (اتو)

این چرخه در دیاگرام T-S با همان علامت گذاری ها رسم شده است. مساحت ۱-۲-۳-۴-a-b مقدار حرارت دریافتی  $q_1$  طی تحول احتراق و مساحت ۱-۴-۳-۲-a-b مقدار حرارت خروجی  $q_2$  طی تحول تخلیه دود است. مقدار حرارت تبدیل شده به کار مفید بوسیله مساحت ۱-۲-۳-۴ نشان داده شده است.

راندمان حرارتی چرخه نظری حجم ثابت را بصورت زیر محاسبه می‌کنیم:

$$\eta_t = \frac{\text{کار خالص انجام شده}}{\text{گرمای جذب شده}} = \frac{\text{مجموع کارهای انجام شده}}{\text{گرمای جذب شده}}$$

- فرایند ۱-۲: تراکم بی در رو

کار انجام یافته، از رابطه (A-31-a):

$$l_q = - \left[ \frac{R}{k-1} (T_2 - T_1) \right] \dots\dots\dots (a)$$

حرارت منتقل شده:

$$q_q = 0$$

- فرایند ۲-۳: حجم ثابت

کار انجام شده:

$$l_v = 0$$

حرارت منتقل شده، از رابطه (A-10):

$$q_v = +c_v(T_3 - T_2) \dots\dots\dots (b)$$

- فرایند 3-4: انبساط بی در رو  
کار انجام شده:

$$l_q = + \left[ \frac{R}{k-1} (T_3 - T_4) \right] \dots\dots\dots (c)$$

حرارت منتقل شده:

$$q_q = 0$$

- فرایند 4-1: حجم ثابت  
کار انجام شده:

$$l_v = 0$$

حرارت منتقل شده:

$$q_v = -c_v(T_4 - T_1) \dots\dots\dots (d)$$

$$\eta_t = \frac{\frac{R}{k-1}(T_3 - T_4) - \frac{R}{k-1}(T_2 - T_1)}{c_v(T_3 - T_2)}$$

ولی طبق روابط (A-24):

$$R/c_v = k-1$$

پس:

$$\eta_t = \frac{(T_3 - T_4) - (T_2 - T_1)}{T_3 - T_2} = \frac{(T_3 - T_2) - (T_4 - T_1)}{T_3 - T_2} = 1 - \frac{(T_4 - T_1)}{T_3 - T_2} \dots\dots\dots (e)$$

طبق رابطه (A-27) داریم:

$$T_2 = T_1 r^{k-1} \text{ و } T_3 = T_4 r^{k-1} \dots\dots\dots (f)$$

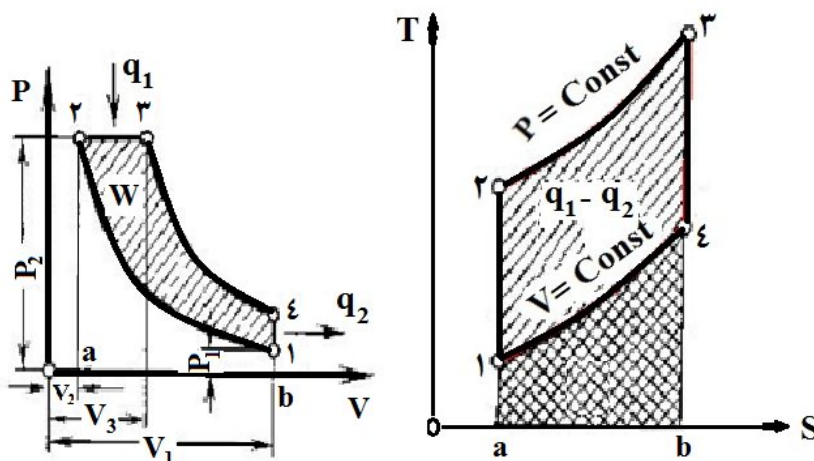
که در آن:  $r = \frac{v_1}{v_2} = \frac{v_4}{v_3}$  نسبت تراکم است.

با جا گذاری از رابطه (f) در رابطه (e)، راندمان حرارتی چرخه اتو (مشخصه موتورهای بنزینی با کاربوراتور) بصورت زیر بدست می آید:

$$\eta_t = 1 - \frac{1}{r^{k-1}} \quad (6-3)$$

### ۳-۵-۲ چرخه دیزل

چرخه دریافت حرارت در فشار ثابت ( $p=\text{const}$ ) چرخه نظری موتورهای تزریق با هوا است. دیاگرام نظری این چرخه در مختصات  $T-s$  و  $p-v$  در شکل ۳-۴ نشان داده شده است. از حالت اولیه ۱، گازها بطور آدیاباتیکی تا حالت ۲ تراکم می یابند (منحنی ۱-۲). حرارت  $q_1$  طی تحول ۲-۳ در فشار ثابت دریافت می شود. از نقطه ۳ تا نقطه ۴ بصورت آدیاباتیکی انبساط پیدا می کند و کار مفید انجام می دهد. حرارت  $q_2$  طی تحول ۴-۱ در حجم ثابت خارج می گردد. چرخه در نقطه ۱ خاتمه می یابد و چرخه دیگری تکرار می شود. کار مفید چرخه متناسب با مساحت ۱-۲-۳-۴ است. مقدار حرارت دریافت شده  $q_1$  در مختصات  $T-s$  با مساحت ۲-۳-۴-۱ و مقدار حرارت خروجی  $q_2$  با مساحت ۱-۴-۳-۲ نمایش داده شده است. مقدار حرارت تبدیل شده به کار مفید معادل مساحت ۱-۲-۳-۴ است.



شکل ۳-۴ چرخه نظری با فشار ثابت (دیزل)

رابطه بین دما و حجم در انتها و طول تحول ۲-۳، طبق قانون گیلوساک<sup>۱</sup> بصورت زیر است:

$$\frac{v_1}{v_2} = \frac{T_1}{T_2} \quad (7-3)$$

### ۳-۵-۳ چرخه دوآل

چرخه ترکیبی دریافت حرارت در حجم ثابت و سپس در فشار ثابت، چرخه نظری موتورهای نیم دیزل (تزریق بی هوا) است. دیاگرام نظری این چرخه در شکل ۳-۵ نشان داده شده است. در این چرخه، دریافت حرارت قسمتی در حجم ثابت (خط ۱-۲) و قسمتی در فشار ثابت (خط ۲-۳) صورت می گیرد. خروج حرارت در حجم ثابت انجام می شود (خط ۳-۴). گازهای کار طی

1- Gay-Lussac



خط آدیاباتیک ۱-۲ تراکم یافته و طی خط آدیاباتیک ۴-۵ انبساط پیدا می کنند. کار مفید انجام یافته در مختصات p-v مساوی مساحت ۱-۲-۳-۴-۵ است. در مختصات T-S حرارت تبدیل شده به کار نیز معادل مساحت ۱-۲-۳-۴-۵ است. بطور نظری، بازده (راندمان) حرارتی چرخه ترکیبی، دریافت حرارت در حجم ثابت و سپس در فشار ثابت، را می توان از رابطه زیر بدست آورد:

$$\eta_t = 1 - \frac{1}{r^{k-1}} \times \frac{\lambda \rho^k - 1}{(\lambda - 1) + k\lambda(\rho - 1)} \quad (۸-۳)$$

که در آن:

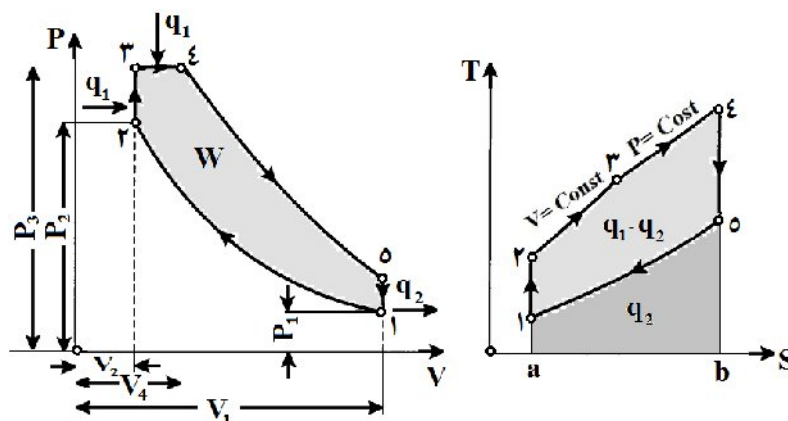
$$r = v_1/v_2 = \text{نسبت تراکم}$$

$$\lambda = p_3/p_2 = \text{نسبت فشار}$$

$$\rho = v_4/v_3 = \text{نسبت حجم (نسبت قطع پاشش سوخت)}$$

$$k = \text{نمای آدیاباتیک می باشند.}$$

بطوریکه ملاحظه می شود، بازده حرارتی با افزایش نسبت تراکم  $r$  و نسبت فشار  $\lambda$  افزایش می یابد و با افزایش نسبت حجم  $\rho$  کاهش پیدا می کند.



شکل ۵-۳ چرخه نظری ترکیبی (نیم دیزل-دوال)

اگر در رابطه (۸-۳)  $\rho=1$  فرض شود، چرخه اتو ( $v=\text{const.}$ ) بدست خواهد آمد، و بازده حرارتی آن بصورت زیر خواهد بود، که دقیقاً برابر همان رابطه (۸-۳) است:

$$\eta_t = 1 - \frac{1}{r^{k-1}} \quad (۹-۳)$$

در صورتیکه  $\lambda=1$  فرض شود، چرخه دیزل با دریافت حرارت در فشار ثابت ( $p=\text{const.}$ ) بدست می آید، و بازده حرارتی آن بصورت زیر خواهد بود:

$$(۱۰-۳)$$

$$\eta_t = 1 - \frac{1}{r^{k-1}} \times \frac{\rho^k - 1}{k(\rho - 1)}$$



از مقایسه رابطه های (۳-۹) و (۳-۱۰) می توان نتیجه گرفت که با نسبت تراکم یکسان، بازده حرارتی چرخه با حجم ثابت (اتو) بیشتر از بازده چرخه با فشار ثابت (دیزل) است. با وجود این، در عمل موتورهای با چرخه دیزل به دلیل نسبت تراکم بالاتر (۲۲ تا ۱۴) نسبت به موتورهای با چرخه اتو (۸ تا ۶) دارای بازده بیشتر بوده و اقتصادی تر هستند (شکل ۳-۶).

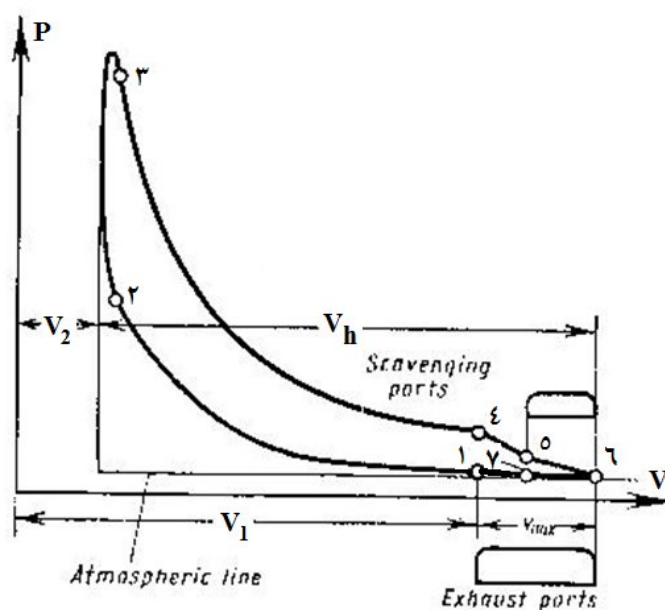
شکل ۳-۶ بازده تئوری چرخه اتو و دیزل

در موتورهایی که با چرخه حرارت دریافتی در فشار ثابت کار می کنند هوای آتمسفر است که متراکم می شود، نه مخلوط قابل احتراق. اگر مخلوط قابل احتراق از حد معینی بیشتر متراکم شود، امکان اشتعال زودرس آن و ایجاد انفجار در سیلندر وجود دارد. منظور از انفجار این است که یک احتراق انفجار مانند در سیلندر تولید می شود و باعث افزایش ناگهانی فشار و دما در آن می گردد.

بازده حرارتی چرخه ترکیبی از بازده چرخه در فشار ثابت بیشتر و از چرخه حجم ثابت کمتر است.

### ۳-۶ چرخه ترمودینامیکی موتورهای دو زمانه

چرخه ترمودینامیکی یک موتور دوزمانه در شکل ۳-۷، نشان داده شده است. در این دیاگرام تحول تراکم با خط ۱-۲، تحول احتراق با خط ۲-۳، و تحول انبساط با خط ۳-۴ نشان داده شده اند. دریچه های دود در نقطه ۴ باز می شوند و تحول تخلیه گازهای سوخته در طول خط ۴-۵ صورت می گیرد. دریچه های جاروب در نقطه ۵ باز می شوند. تحول جاروب و بارگیری با منحنی ۵-۶-۷ نمایش داده شده است. دریچه های جاروب در نقطه ۷ بسته می شوند. تحول تخلیه دودهای باقیمانده و قسمتی از هوای تازه از داخل سیلندر در طول خط ۷-۱ صورت می گیرد. دریچه های دود در نقطه ۱ بسته می شوند. سپس چرخه دوباره تکرار می شود.



شکل ۳-۷ چرخه ترمودینامیکی موتورهای دوزمانه

### سؤالات نمونه از فصل سوم

(در حل مسائل این فصل ممکن است به بعضی از فرمول های مقدماتی ترمودینامیک نیاز داشته باشید. در صورت نیاز به کتاب های مناسبی رجوع کنید.)

۱- در انتهای کورس انبساط یک موتور بنزینی، سیلندر دارای  $۷۷۰ \text{ cm}^3$  دود با فشار  $۰/۳۶ \text{ Mpa}$  و دمای  $۳۴۲^\circ \text{C}$  است. حداکثر دما و فشار درست پس از تکمیل احتراق به ترتیب برابر  $۱۱۷۰^\circ \text{C}$  و  $۵/۲۲ \text{ Mpa}$  بوده اند. به فرض اینکه کورس انبساط درست در B.D.C. پایان یافته باشد، نسبت انبساط موتور را بیابید.

۲-  $۷۴ \text{ cm}^3$  در دمای  $۴۲۷^\circ \text{C}$  و فشار  $۲۹۰ \text{ N/cm}^2$  در داخل یک موتور موجود است. پس از مقداری انبساط دمای آن به  $۲۱۷^\circ \text{C}$  و فشارش به  $۶۴ \text{ N/cm}^2$  افت می یابد. نمای پلی تراپیک و حجم ثانویه گازها را بیابید.

۳- در یک چرخه کارنو، گاز  $۲۵ \text{ KJ}$  گرما دریافت می کند. بازده گرمایی چرخه  $۰/۴۶$  است. مقدار کار دریافت شده از چرخه را بیابید. (جواب:  $W=۱۱/۵ \text{ KJ}$ )

۴- ثابت کنید که کار انجام یافته در یک انبساط آدیاباتیک برابر است با هر یک از روابط زیر:

$$l = \frac{p_1 v_1}{k-1} \left( 1 - \frac{T_2}{T_1} \right) \quad \text{(الف)}$$

$$l = \frac{R}{k-1} (T_1 - T_2) \quad \text{(ب)}$$

$$l = \frac{p_1 v_1}{k-1} \left[ 1 - \left( \frac{p_2}{p_1} \right)^{\frac{k-1}{k}} \right] = \frac{RT_1}{k-1} \left[ 1 - \left( \frac{v_1}{v_2} \right)^{k-1} \right] \quad \text{(ج)}$$

۵- الف) پارامترهای اصلی (فشار، دما و حجم) چرخه یک موتور دیزل را با شرایط داده شده زیر بدست آورید.

ب) کار مفید، مقادیر حرارت اضافه شده و خارج شده و بازده آن را محاسبه کنید.

ج) بازده یک چرخه کارنو با شرایط مشابه حساب کرده و با آن مقایسه نمایید.

$p_1=1 \text{ bar}$ ،  $T_1=۳۵۰^\circ \text{K}$ ، نسبت تراکم  $r=۲۰$ ، نسبت انبساط در فشار ثابت  $p=۲$ ، سیال کار را معادل هوا با  $R=۲۸۷ \text{ J/Kg.deg}$

در نظر بگیرید. نمای آدیاباتیک  $k=۱/۴$ ، و ظرفیت حرارتی سیال کار را ثابت در نظر بگیرید. محاسبات را برای  $۱ \text{ Kg}$  گاز انجام دهید.

(جواب:  $v_1=۱ \text{ m}^3/\text{Kg}$ ،  $v_2=۰/۰۵ \text{ m}^3/\text{Kg}$ ،  $p_2=۶۶/۲ \text{ bar}$ ،  $T_2=۱۱۵۵^\circ \text{K}$ ؛  $v_3=۰/۱ \text{ m}^3/\text{Kg}$ ،  $p_3=۶۶/۲ \text{ bar}$ ،  $T_3=۲۳۱۰^\circ \text{K}$ ،  $T_4=۲۳۱۰^\circ \text{K}$ ،  $v_4=۱ \text{ m}^3/\text{Kg}$ ،  $p_4=۲/۶۴ \text{ bar}$ ،  $T_4=۹۲۰^\circ \text{K}$ ؛ کار انبساط  $l_1=۱۳۲۶ \text{ KJ/Kg}$ ، کار تراکم  $l_2=-۵۷۸ \text{ KJ/Kg}$ ،

کار مفید  $l=۷۴۸ \text{ KJ/Kg}$ ، گرمای اضافه شده  $q_1=۱۱۶۲ \text{ KJ/Kg}$ ، گرمای خارج شده  $q_2=۴۱۰ \text{ KJ/Kg}$ ، گرمای مفید  $q=۷۵۲ \text{ KJ/Kg}$ ، بازده گرمایی چرخه  $\eta_i=۰/۶۴۸$ ، بازده گرمایی چرخه کارنو معادل  $\eta_i=۰/۸۵$ .)

## فصل ۴

### سوخت های موتورهای احتراق داخلی

#### ۴-۱ طبقه بندی سوخت ها و اثرات گرمائی آنها

برحسب اینکه سوخت ها بهنگام ورود به داخل سیلندر بصورت مایع یا گاز باشند، آنها را به سوخت های مایع یا سوخت های گازی تقسیم بندی می کنند.

نوع دیگری از طبقه بندی بر حسب منبع تولید سوخت ها وجود دارد، که به سوخت های نفتی و سوخت های غیر نفتی رده بندی می شوند.

بنزین، نفت، و گازوئیل از سوخت های نفتی می باشند، که مستقیماً از تقطیر نفت خام و یا پس از شکستن آن بدست می آیند. برخی از سوخت ها هستند که از مخلوط کردن یک یا چند محصول از هر دو روش فوق باهم حاصل می شوند. آن دسته از بنزین ها و گازوئیل ها که منبع اصلی شان پیت و ذغال سنگ است که به روش های ویژه ای تولید می شوند، سوخت های غیر نفتی نام گرفته اند.

تحقیقات وسیعی در مورد سوخت های با منبع گیاهی و هیدروژن نیز در جریان است.

ضمن احتراق، انرژی شیمیائی سوخت به انرژی گرمائی تبدیل می شود. در احتراق کامل، تمامی کربن موجود در سوخت با اکسیژن ترکیب شده و تولید دی اکسید کربن ( $CO_2$ ) و تمامی هیدروژن با اکسیژن تولید آب می کند. احتراق ناقص، بیان گر آن است که اکسیژن کافی برای احتراق کامل وجود ندارد و علاوه بر دی اکسید کربن و آب قسمتی از کربن با اکسیژن تولید منواکسید کربن (CO) می کند. منواکسید کربن هنوز توانائی ترکیب با اکسیژن را دارد، و می توان از آن بعنوان سوخت استفاده کرد.

ارزش سوخت بستگی به مقدار حرارت تولیدی آن دارد. مقدار حرارت قابل استحصال از احتراق کامل یک کیلوگرم از سوخت مایع یا یک متر مکعب از سوخت گازی را ارزش حرارتی سوخت  $Q$  می نامند.

باید بین ارزش حرارتی ناخالص  $Q_g$  و ارزش حرارتی خالص  $Q_n$  تفاوت قائل شد.  $Q_g$  شامل گرمای نهان آن مقدار از آبی که از سوختن هیدروژن حاصل گردیده و به بخار آب تبدیل شده است می باشد. در حالیکه  $Q_n$  از کم کردن گرمای نهان آب از  $Q_g$  بدست می آید.

ارزش حرارتی خالص بنزین در حدود  $10.400 \text{ Kcal/Kg}$  و ارزش حرارتی خالص گازوئیل حدود  $10.000 \text{ Kcal/Kg}$  است.

## ۴-۲ سوخت خود روهای بنزینی

برای کار بی عیب و اقتصادی موتورهای بنزینی تحت شرایط متفاوت، بنزین مورد استفاده باید دارای خصوصیات زیر باشد:

- ۱) قابلیت تبخیر خوب؛
- ۲) خاصیت ضد کوبشی مناسب؛
- ۳) پایداری فیزیکی و شیمیایی خوب؛
- ۴) دارا بودن حداقل مقدار صمغ؛
- ۵) دارا بودن حداقل خاصیت خوردندگی روی فلزات؛
- ۶) عاری از مواد ته نشینی و آب.

**قابلیت تبخیر سوخت.** یعنی توانایی تبدیل از حالت مایع به حالت بخار، بر حسب دمایی که در آن ۱۰، ۵۰، و ۹۰ درصد سوخت تبخیر می شود، تعیین می گردد.

نقطه ۱۰ درصد بعنوان مشخصه مربوط به آسان روشن شدن موتور از اهمیت خاصی برخوردار است. هرچه این دما پائین تر باشد، موتور راحت تر روشن می شود. تنها عیب این نوع سوخت آن است که ممکن است باعث بخار گرفتگی در کانالهای سوخت گردد. این امر با پائین تر بودن نقطه ۱۰ درصد تشدید می شود.

نقطه ۵۰ درصد بعنوان معیار قابلیت تبخیر متوسط بنزین مهم است. هر چه این دما پائین تر باشد، مقدار اجزاء سبک سوخت بیشتر و اجزاء سنگین آن کمتر است.

نقطه ۹۰ درصد معیار مناسبی برای قابلیت تبخیر مطلق سوخت است. هر چه این دما پایین تر باشد، مقدار اجزاء سبک سوخت بیشتر و اجزاء سنگین آن کمتر است.

**خاصیت ضد کوبشی سوخت.** احتراق سوخت در داخل سیلندر در مدت زمان خیلی کوتاهی انجام می گیرد. مثلاً در یک موتور با سرعت ۲۰۰۰ rpm از ۰/۰۰۳ تا ۰/۰۰۴ ثانیه بیشتر طول نمی کشد.

زمان احتراق بوسیله سرعت انتشار جبهه شعله کنترل می شود. اگر احتراق عادی باشد، انتشار جبهه شعله در داخل سیلندر با سرعت ۳۰-۲۰ m/s انجام می شود. ولی اگر احتراق انفجاری بوقوع پیوندد، انتشار جبهه شعله به ۲۰۰۰ m/s یا حتی به ۲۵۰۰ m/s می رسد. این کار باعث کوبش در قطعات داخل سیلندر، داغ کردن موتور، گاهگاهی خروج دود سیاه از آگزوز، کاهش توان، و افت بازدهی موتور می گردد. احتراق انفجاری فرسایش زیاد قطعات موتور را به همراه دارد و حتی ممکن است موجب شکستن بدنه و سوختن تاج پیستون و سوپاپ ها شود. بنابراین، خاصیت ضد کوبشی سوخت از اهمیت عمده ای برخوردار است و بستگی به نوع هیدروکربن های تشکیل دهنده سوخت دارد.

خواص ضد کوبشی یک سوخت بوسیله آزمایش موتور در یک موتور تک سیلندر تعیین می شود. برای این کار، دو سوخت شاخص را در نسبت های متفاوت با هم مخلوط می کنند و رفتار آن را با سوخت مورد آزمایش تحت شرایط یکسان در یک موتور مقایسه می نمایند. وقتی که رفتار سوخت مورد آزمایش با رفتار مخلوط همانند می شود، کیفیت سوخت تعیین می گردد. کیفیت سوخت را با عدد اکتان بیان می کنند. بنابراین، عدد اکتان سنجشی است که توانایی نسبی یک سوخت را در مقابله با کوبش یا انفجار تعیین می کند.

در جدول (۴-۱) عدد اکتان تعدادی از سوختها نشان داده شده است. مقایسه اعداد اکتان نشان می دهد که ایزو آلکانها نسبت به آلکانهای نرمال تمایل کمتری به کوبش دارند.

سوخت های شاخص دو هیدروکربن هپتان نرمال (با تمایل زیاد به کوبش) که دارای عدد اکتان صفر است، و ایزواکتان (با تمایل کم به کوبش) که دارای عدد اکتان ۱۰۰ است، می باشند. عدد اکتان یک سوخت عبارت است از درصد حجمی ایزواکتان در مخلوطی که خصوصیاتش با سوخت مورد نظر برابری کند.

برای مثال یک سوخت با عدد اکتان ۹۰ دارای همان خصوصیات سوختی است که از مخلوط ۹۰٪ ایزواکتان و ۱۰٪ هپتان نرمال به دست آمده است.

جدول ۴-۱: اعداد اکتان تعدادی از سوختها

نام	فرمول	عدد اکتان	نام	فرمول	عدد اکتان
متان	CH <sub>4</sub>	۱۲۰	سیکلو پروپان	C <sub>6</sub> H <sub>12</sub>	۱۱۱
اتان	C <sub>2</sub> H <sub>6</sub>	۱۱۵	سیکلو هپتان	C <sub>7</sub> H <sub>14</sub>	۳۹
پروپان	C <sub>3</sub> H <sub>8</sub>	۱۱۲	سیکلو اکتان	C <sub>8</sub> H <sub>16</sub>	۷۱
بوتان نرمال	C <sub>4</sub> H <sub>10</sub>	۹۴	بنزن	C <sub>6</sub> H <sub>6</sub>	۱۰۳
ایزو بوتان	C <sub>4</sub> H <sub>10</sub>	۱۰۲	تولونن	C <sub>7</sub> H <sub>7</sub>	۱۲۰
پنتان نرمال	C <sub>5</sub> H <sub>12</sub>	۶۲	کزیلن	C <sub>8</sub> H <sub>10</sub>	۱۱۸
ایزو پنتان	C <sub>5</sub> H <sub>12</sub>	۹۳	پروپن	C <sub>3</sub> H <sub>6</sub>	۱۰۲
هگزان نرمال	C <sub>6</sub> H <sub>14</sub>	۲۵	بوتن	C <sub>4</sub> H <sub>8</sub>	۹۹
ایزو هگزان	C <sub>6</sub> H <sub>14</sub>	۱۰۴	پنتن	C <sub>5</sub> H <sub>10</sub>	۹۱
<b>هپتان نرمال</b>	<b>C<sub>7</sub>H<sub>16</sub></b>	<b>۰</b>	هگزن	C <sub>6</sub> H <sub>12</sub>	۷۶
تریپتان	C <sub>7</sub> H <sub>16</sub>	۱۱۲	سیکلو پنتن	C <sub>5</sub> H <sub>8</sub>	۹۳
اکتان نرمال	C <sub>8</sub> H <sub>18</sub>	-۲۰	متانول	CH <sub>3</sub> OH	۱۰۶
<b>ایزو اکتان</b>	<b>C<sub>8</sub>H<sub>18</sub></b>	<b>۱۰۰</b>	اتانول	C <sub>2</sub> H <sub>5</sub> OH	۱۰۷

کوبش عموماً نتیجه عدم وجود ضد کوبش کافی در سوخت و نسبت تراکم است. همچنین، شکل محفظه احتراق، قطر داخلی سیلندر، تعداد و جایگاه شمع ها و چند عامل دیگر نیز در کوبش دخیل هستند.

نسبت تراکم موتورهای بنزینی، بر حسب عدد اکتان سوخت، نوع کاربری موتور، و عوامل دیگر از ۵ تا ۹ متغیر است. هرچه عدد اکتان سوخت بالاتر باشد، نسبت تراکم بالاتری مجاز است.

اگر یک سوختی تمایل به کوبش داشته باشد، با افزودن اندکی ترکیبات ضد کوبش، در حدود ۰/۲ تا ۰/۳ درصد می توان عدد اکتان آن را بالا برد. این مقدار اندک خواص فیزیکی و شیمیایی سوخت را تغییر نمی دهد. از بین ترکیبات ضد کوبش تترا اتیل سرب (TEL) بصورت مایع ایتیل بیشتر از بقیه مورد استفاده واقع می شود. یک سوخت که با مایع ایتیل آماده می شود، سوخت ایتیلی شده نامیده می شود. این ماده سمی است و باید با احتیاط حمل و نقل گردد. یک ماده رنگی معمولاً به بنزین ایتیلی شده اضافه می شود تا خاصیت سمی بودن آن را نشان دهد.

**پایداری سوخت** عبارت است از توانایی آن در مقابل تغییر خواص فیزیکی و شیمیایی ضمن انبار کردن، حمل و نقل و پمپاژ کردن.

**تمایل سوخت به تشکیل رسوب** اصولاً به علت وجود هیدروکربورهای صمغی است و همچنین بستگی به پایداری شیمیایی آن دارد. این مواد صمغی در صافی ها و کانالهای کاربراتور از بنزین جدا شده و ته نشین می شوند و مانع سوخت رسانی می گردند. مواد صمغی در سوپاپها و پیستونها ته نشین شده و می سوزند. دوده ناشی از آن انتقال حرارت را مشکل کرده و باعث افزایش فرسایش در قطعات موتور می شود. بدین دلیل است که مواد صمغی بنزین نباید از حد معینی تجاوز نماید.

اثر خوردگی یک سوخت. برای جلوگیری از خوردگی قطعات موتور، سوخت را از اسیدها و قلیاهای محلول در آب پاک می کنند. همچنین، مقدار اسیدهای آلی و ترکیبات گوگردی آن را تا حد امکان کاهش می دهند.

**ناخالصی و آب در سوخت** باعث افزایش سایش در قطعات موتور می شوند. همچنین، آنها ممکن است صافی ها، لوله های سوخت و کانالهای کاربوراتور را مسدود کنند. علاوه بر آن آب در بنزین باعث می شود که موتور بد روشن شود.

### ۴-۳ سوخت موتورهای دیزلی

در موتور اتومبیل های دیزلی سوختی استفاده می شود که ویژگی های مخصوصی داشته و منطبق بر سیکل کار و طرح موتور دیزلی باشد.

یک سوخت درجه بالای دیزلی باید دارای ویژگی های زیر باشد:

- ۱) یک جریان ممتد در تمام شرایط کاری؛
- ۲) تشکیل یک مخلوط یکنواخت با هوا و روشن شدن آسان؛
- ۳) کیفیت اشتعال خوب مخلوط و احتراق نرم آن؛
- ۴) عدم تمایل به تشکیل دوده و پس ماندهای دیگر؛
- ۵) اثر خوردگی حداقل در مخازن و قطعات موتور.

**گرانروی یا ویسکوزیته** یکی از عوامل اصلی است که کیفیت یک گازوئیل را تعیین می کند. ویسکوزیته، یا بعبارت دیگر اصطکاک بین لایه های سیال، خاصیتی از مایع است که از جابجائی نسبی دو لایه مجاور بهم جلوگیری می کند. انواع ویسکوزیته تعریف شده در مکانیک سیالات عبارتند از: ویسکوزیته دینامیکی، ویسکوزیته سینماتیکی و ویسکوزیته مخصوص. واحد ویسکوزیته سینماتیکی  $\text{cm}^2/\text{S}$  (سانتی متر مربع بر ثانیه) است که استوکس نامیده می شود. واحد ویسکوزیته دینامیکی در سیستم SI، نیوتن-ثانیه بر میلیمتر مربع ( $\text{N}\cdot\text{s}/\text{mm}^2$ ) است.

ویسکوزیته با تغییر دما شدیداً تغییر می یابد. بدین دلیل، دمائی که ویسکوزیته در آن اندازه گیری می شود همیشه ذکر می گردد. ویسکوزیته عموماً بیانگر میزان قابلیت تبدیل سوخت به ذرات ریز و مخلوط آن با هوا است. اگر به اندازه کافی پائین باشد، سوخت وارد شده به داخل سیلندر خوب و یکنواخت پراکنده می شود. از طرف دیگر، اگر ویسکوزیته خیلی پائین باشد، علاوه بر کاهش اثر روانکاری روی قطعات پمپ انژکتور، موجب کاهش اندازه قطره سوخت به قسمی می شود که ذرات کوچک نمی-توانند تا عمق محفظه احتراق نفوذ کنند. این پدیده باعث می گردد که مقدار تماس هوا با ذرات سوخت کمتر شده و احتراق دچار اشکال شود.

سوخت های با ویسکوزیته بالا نمی توانند تبدیل به ذرات ریز شده و بطور مناسبی با هوا مخلوط گردند. در نتیجه، احتراق ناقص صورت می گیرد و دود تیره از آگزوز بیرون می آید.

ویسکوزیته سینماتیکی سوخت دیزلی در  $20^\circ\text{C}$  باید در حدود  $2/2$  تا  $8$  CS (سانتی استوکس) باشد.

**آزمایش تقطیر گازوئیل.** در سوخت موتورهای دیزلی اگر هیدروکربورهای سنگین زیاده از حد باشند، سوخت در زمان مناسبی تبخیر نمی شود تا مخلوط یکنواختی با هوا تشکیل دهد. این موضوع باعث احتراق ناقص می گردد. از طرف دیگر، اگر هیدروکربورهای سبک زیاده از حد باشند، سوخت بعلت دارا بودن ویسکوزیته پائین قابل استفاده نیست. نقطه جوش گازوئیل باید  $170-360^\circ\text{C}$  باشد.

**نقطه ابر سوخت** عبارت است از دمائی که در آن سوخت شفافیت خود را از دست می‌دهد. در این دما پارافین‌ها و دیگر هیدروکربن‌های سوخت، بعلت کریستالیندی، شروع به جدا شدن از مایع می‌کنند. کریستال‌ها ممکن است صافی‌ها را مسدود نمایند. برای جلوگیری از این نقص، نقطه ابر سوخت باید  $5-3^{\circ}\text{C}$  پائین‌تر از حداقل دمای محیط باشد.

**نقطه ریزش سوخت** عبارت است از دمائی که در آن سوخت ریزش (خاصیت جاری شدن) خود را از دست می‌دهد. این دما باید  $10^{\circ}\text{C}$  کمتر از حداقل دمای محیط باشد.

**نقطه اشتعال خودبخودی سوخت** عبارت است از حداقل دمائی که سوخت بدون عامل خارجی خود بخود آتش می‌گیرد. گازوئیل در محفظه احتراق مشتعل می‌شود ولی آنی نیست، بلکه اشتعال آن مدت زمانی طول می‌کشد، که به آن زمان تأخیر اشتعال می‌گویند. در طول این مدت، گازوئیل با هوای داغ تماس پیدا می‌کند و دمای کافی برای تبخیر شدن بدست می‌آورد و در تمام حجم هوا پراکنده می‌شود. در همین زمان، هیدروکربن‌های سوخت اکسیده شده و ترکیبات ناپایداری بنام پراکسید تشکیل می‌دهند.

چون پمپ انژکتور تزریق سوخت را در زمان تأخیر اشتعال ادامه می‌دهد، هرچه این مدت طولانی‌تر شود سوخت بیشتری در محفظه احتراق جمع شده و اشتعال خودبخودی صورت می‌گیرد. این پدیده با افزایش ناگهانی فشار در داخل سیلندر و یک کوبش محسوس همراه است. در نتیجه، یاتاقانهای اصلی و تکیه گاههای میل‌لنگ اغلب در معرض سایش سریع قرار می‌گیرند.

کوبش احتراقی موتورهای دیزلی همانند کوبش انفجاری در موتورهای بنزینی است، ولی دلیل این دو پدیده عکس هم می‌باشد. در حالیکه در موتورهای دیزلی عوامل تسریع کننده اکسیداسیون هیدروکربن‌ها برای تشکیل پراکسید زمان تأخیر اشتعال را کاهش می‌دهند و به نرم کار کردن موتور کمک می‌کنند، در موتورهای بنزینی تمایل سوخت به تشکیل پراکسید باعث انفجار می‌گردد. زمان تأخیر اشتعال برحسب درجه سوخت و کیفیت مخلوط شدن متفاوت است.

قابلیت اشتعال خودبخودی یک گازوئیل برحسب عدد ستان سنجیده می‌شود، که همانند روش تعیین عدد اکتان، در یک موتور آزمایشی تعیین می‌گردد. عدد ستان یک سوخت از همانند سازی آن سوخت با مخلوطی از سوخت‌های شاخص بدست می‌آید. سوخت‌های شاخص عبارتند از دو هیدروکربور؛ یکی ستان و دیگری آلفا متیل نفتالین. اولی دارای قابلیت اشتعال بالا و دومی دارای قابلیت اشتعال پائین است. بطور قراردادی قابلیت اشتعال آنها را به ترتیب ۱۰۰ و صفر اختیار می‌کنند. عدد ستان یک سوخت برابر است با درصد حجمی ستان در مخلوطی از ستان و آلفا متیل نفتالین، بطوریکه خصوصیاتش با سوخت مورد نظر برابری کند.

اگر عدد ستان سوخت خیلی پائین باشد، موتور بد کار خواهد کرد. معمولاً در موتورهای دیزلی که با سرعت  $1500-1000$  rpm کار می‌کنند، از سوخت‌هایی که دارای عدد ستان کمتر از ۴۰ هستند استفاده نمی‌شود.

**تمایل سوخت برای تشکیل دوده و دیگر رسوبات.** اگر ترکیبات قیر، مواد صمغی، هیدروکربن‌های سنگین، و مواد رسوبی در سوخت خیلی زیاد باشد باعث رسوب دوده در پیستون‌ها، سوپاپ‌ها، انژکتورها، و رینگ پیستون‌ها خواهد گردید. تشکیل چنین رسوب‌هایی سبب قصور در خنک کاری مناسب موتور می‌شود و باعث چسبندگی رینگ‌ها، مسدود شدن انژکتورها، و بروز عیوب دیگر می‌گردد. توان موتور و همچنین بازده آن افت می‌یابد.

تمایل یک سوخت به تشکیل دوده را بطور تقریبی می‌توان از مقدار کک آن سنجید. مقدار کک یک سوخت بر اساس کک موجود در ۱۰ درصد باقیمانده پس از تقطیر آن سوخت تعیین می‌شود. مقدار کک یک سوخت بیانگر درصد دوده موجود در نمونه ای است که توسط گرما و بدون هوا تبخیر شده است. هرچه مقدار کک یک سوخت پائین باشد، کیفیت آن بهتر است.



**اثر خوردگی یک گازوئیل** نتیجه همان عواملی است که در مورد بنزین بیان گردید. ترکیبات گوگردی بیشترین تخریب را دارند و مقدار آن ها باید در حد کمتر از ۱٪ در سوخت باشد. خوردگی ترکیبات گوگردی را می توان با استفاده از مواد ضد-خوردگی نظیر چدن محتوی کرم و سیلیکان با درصد بالا، قطعات پوشش داده شده کرم مخصوصاً رینگ پیستونها، و افزودنی های ضد خوردگی در روغن روانکاری به حداقل رساند.

**مواد ته نشینی و آب** به هیچ وجه نباید در گازوئیل وجود داشته باشند. بدلیل اینکه قطعات پمپ انژکتور و انژکتور با رواداری خیلی کوچکی در حد ۰/۰۰۳ - ۰/۰۰۱ mm ساخته می شوند. بنابراین، کوچکترین ذره ناخالصی باعث مختل کردن کار عادی موتور شده و سبب فرسایش سریع قطعات خواهد گردید.

البته اگر دستورالعمل های حمل و نقل، انبار کردن، و سوخت گیری صحیح اجرا نشوند، ورود ناخالصی به داخل گازوئیل ممکن است حتمی باشد.

برای جداسازی ناخالصی و آب از گازوئیل، توصیه می شود که سوخت را حداقل ۴۸ ساعت قبل از استفاده در مخزن بطور ساکن نگهدارند، ضمن سوخت گیری با دقت از صافی بگذرانند، و گل و لای انبار سوخت را بطور منظم تخلیه نمایند. مقدار خاکستر سوخت نباید از ۰/۰۲ درصد تجاوز نماید، زیرا در غیر این صورت تمایل به تشکیل دوده آن و فرسایش قطعات موتور شدت می یابد.

#### ۴-۴ سوخت موتورهای گازسوز

##### ۴-۴-۱- گاز مایع (LPG)

رایجترین سوخت جایگزین برای موتورهای بنزین سوز می باشد، ولی نقش اندکی در کل مصرف انرژی حمل و نقل جاده ای به خود اختصاص داده است. عدد اکتان بالای آن موجب می شود موتورهای با سوخت گاز مایع نسبت به موتورهای بنزینی نسبت تراکم بیشتر و در نتیجه بازده حرارتی بالاتری داشته باشند، اما خودروهای سبک تبدیل یافته با سوخت گاز مایع، این امتیاز را ندارند و دارای بازده حرارتی کمتری نسبت به حالت بهینه هستند. در خودروهای سنگین انتشار کم ذرات ریز بارزتر است. چون گاز مایع در دما و فشار معمولی به صورت گاز است آن را در فشاری در حدود ۶ تا ۸ بار به مایع تبدیل می کنند و سپس در مخازن تحت فشار ذخیره می کنند. مخزن ذخیره گاز مایع تقریباً دو برابر حجم و ۱/۵ برابر وزن مخزن بنزین برای یک میزان انرژی برابر را دارد. این سوخت به عنوان سوختی عموماً ایمن تلقی نمی شود چرا که سنگینتر از هواست و در صورت نشتی، بخار آن در سطح زمین پخش شده و خطر انفجار افزایش می یابد.

##### ۴-۴-۲- گاز طبیعی (CH<sub>4</sub>)

گاز طبیعی، که بخش عمده آن را متان تشکیل می دهد، تنها سوختی است که برای استفاده به عنوان سوخت خودرو، نیاز به هیچ نوع فراوری ندارد و توسط طبیعت در پوسته زمین به وجود آمده است. (تولید گاز طبیعی فقط نیاز به رطوبت گیری و حذف هیدروژن سولفید (H<sub>2</sub>S) از گاز ترش دارد).

با وجود اینکه کشورهایی چون ایتالیا، آرژانتین، روسیه، ایران و آمریکا دارای ناوگان خودرویی با سوخت گاز طبیعی اند، اما این سوخت هنوز هم سوخت مهم خودرو به شمار نمی رود.

گاز طبیعی مانند گاز مایع، عدد اکتان بالایی دارد، که موجب افزایش نسبت تراکم و بالا رفتن بازده گرمایی موتور به میزان ۱۰ درصد نسبت به موتور بنزینی می‌شود. اما بازده خودروهای تبدیل یافته با سوخت گاز طبیعی ۱۵ تا ۲۰ درصد کمتر از خودروهای بنزینی است.

گاز طبیعی از نظر ایمنی نسبت به گاز مایع برتری دارد، زیرا سبکتر از هواست و دمای اشتعال آن نیز بالاست، و در صورت نشت خطر انفجار آن کمتر است.

چون گاز طبیعی در دما و فشار معمولی به صورت گاز است، دانسیته انرژی پائینی دارد که این باعث کاهش مسافت رانندگی می‌گردد، برای رفع این مشکل در حال حاضر سه روش ANG، LNG و CNG برای ذخیره سازی گاز طبیعی در خودرو به کار گرفته می‌شود. که در این میان CNG رایجترین روش مورد استفاده می‌باشد.

#### ۴-۵ عناصر ترکیبی سوخت‌ها

عناصر ترکیبی سوخت‌ها عبارت است از مقادیر وزنی یا حجمی هر یک از عناصر اولیه موجود در سوخت. این مقادیر از تجزیه شیمیایی سوخت بدست می‌آید.

عناصر ترکیبی سوخت‌های مایع معمولاً بر حسب واحد جرم بیان می‌شود. مثلاً، یک کیلوگرم از ایزو اکتان  $C_8H_{18}$  از  $0.8424 \text{ Kg}$  کربن و  $0.1576 \text{ Kg}$  هیدروژن تشکیل شده است. برای یک کیلوگرم سوخت عاری از گوگرد، شامل کربن، هیدروژن و اکسیژن خواهیم داشت:



سوخت‌های مورد استفاده در موتورهای مخلوطی از انواع گازهای قابل احتراق و گازهای خنثی هستند. عناصر ترکیبی تشکیل دهنده آن‌ها بر حسب واحد حجم یا مول بیان می‌شود.

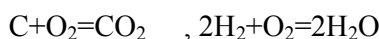
با در نظر گرفتن حجم هریک از گازها در مخلوط بر حسب فرمول شیمیایی آن‌ها، برای یک متر مکعب یا یک مول از سوخت گازی خواهیم داشت:



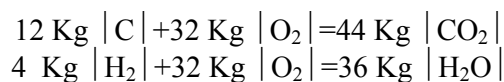
گاز طبیعی یا گازهای حاصله از میدان‌های نفتی از متداول‌ترین سوخت‌های موتورهای بشمار می‌روند. سوخت‌های گازی در حالت فشرده یا به حالت مایع حمل و نقل می‌شوند.

#### ۴-۶ واکنش شیمیایی در احتراق سوخت

احتراق سوخت در داخل سیلندر، یک تحول شیمیایی پیچیده است. ما در اینجا بدون در نظر گرفتن عوامل این پیچیدگی احتراق سوخت‌ها را بررسی می‌کنیم. در احتراق کامل یک سوخت مایع، فرض می‌کنیم که از ترکیب کربن با اکسیژن دی‌اکسید کربن و از ترکیب هیدروژن با اکسیژن بخار آب تولید می‌شود. بنا بر این:



با محاسبه عناصر ترکیبی و محصولات تولید شده بر حسب واحد جرم خواهیم داشت:



بدین طریق برای  $C$  Kg داریم:

$$C \text{ Kg } |C| + \frac{8}{3} C \text{ Kg } |O_2| = \frac{11}{3} C \text{ Kg } |CO_2| \quad (۳-۴)$$

به همین طریق، برای  $H$  Kg:

$$H \text{ Kg } |H_2| + 8H \text{ Kg } |O_2| = 9H \text{ Kg } |H_2O| \quad (۴-۴)$$

وقتی فرمول ها بر حسب مول بیان شوند خواهیم داشت:

$$C \text{ Kg } |C| + \frac{C}{12} \text{ Kmole } |O_2| = \frac{C}{12} \text{ Kmole } |CO_2| \quad (۵-۴)$$

و

$$H \text{ Kg } |H_2| + \frac{H}{4} \text{ Kmole } |O_2| = \frac{H}{2} \text{ Kmole } |H_2O| \quad (۶-۴)$$

#### ۴-۷ تعیین مقدار اکسیژن لازم برای احتراق سوخت

مقدار نظری اکسیژن لازم برای احتراق کامل سوخت  $O_{th}$  عبارت است از حداقل اکسیژن لازم که باید از خارج به سوخت داده شود تا اکسیداسیون کامل انجام بگیرد. با استفاده از روابط (۳-۴) و (۴-۴) مقدار  $O_{th}$  بصورت زیر بدست خواهد آمد:

$$O_{th} = \frac{8}{3}C + 8H - O \text{ Kg} \quad (۷-۴)$$

یا بر حسب مول:

$$O_{th} = \frac{C}{12} + \frac{H}{4} - \frac{O}{32} \text{ Kmole} \quad (۸-۴)$$

در موتورها، اکسیژن لازم از هوا تأمین می گردد. با در نظر گرفتن اینکه ۲۳٪ جرمی یا ۲۱٪ حجمی هوای آتمسفر را اکسیژن تشکیل می دهد، مقدار نظری هوای لازم در احتراق کامل بصورت زیر در می آید:

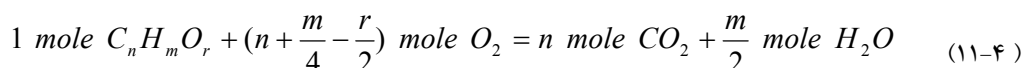
$$a_{th} = \frac{1}{0.23} \left( \frac{8}{3} C + 8H - O \right) \text{ Kg} \quad (9-4)$$

$$A_{th} = \frac{1}{0.21} \left( \frac{C}{12} + \frac{H}{4} - \frac{O}{32} \right) \text{ Kmole} \quad (10-4)$$

یا:

### ۸-۴ هوای لازم برای احتراق کامل سوخت های گازی

هرگاه فرمول شیمیائی یک سوخت گازی بصورت  $C_nH_mO_r$  باشد، به طریق مشابه با محاسبه در سوخت های مایع، مقدار اکسیژن لازم برای احتراق کامل آن را بصورت زیر می توان بدست آورد:



اگر تعدادی از گازها باهم مخلوط شده باشند، مقدار نظری هوای لازم برای احتراق کامل آن از رابطه زیر بدست خواهد آمد:

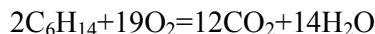
$$A_{th} = \frac{1}{0.21} \Sigma \left( n + \frac{m}{4} - \frac{r}{2} \right) C_nH_mO_r \text{ mole یا } m^3 \quad (12-4)$$

### مثال ۱-۴

مقدار هوای نظری لازم برای احتراق کامل ۱ Kg هگزان به فرمول  $C_6H_{14}$  را بیابید.

**حل:**

با استفاده از روابط مقدماتی احتراق:



بر اساس وزن اتمی خواهیم داشت:

$$2(6 \times 12 + 1 \times 14) + 19(2 \times 16) = 12(12 + 32) + 14(2 + 16)$$

$$172 + 608 = 528 + 252$$

از تقسیم طرفین معادله بر ۱۷۲ داریم:

$$1 \text{ Kg هگزان} + 3.535 \text{ Kg } O_2 = 3.07 \text{ Kg } CO_2 + 1.465 \text{ Kg } H_2O$$

بنابراین، مقدار اکسیژن لازم برابر ۳/۵۳۵ Kg خواهد شد. با در نظر گرفتن اینکه نسبت اکسیژن در هوا ۲۳٪ است، مقدار

هوای لازم برای احتراق کامل برابر خواهد بود با:

$$3.535 : 0.23 = 15.25 \text{ Kg هوا}$$

(توصیه می شود دانشجویان این مثال را با استفاده از روابط متن درس مجدداً حل کنند)

## مثال ۴-۲

با فرض اینکه از احتراق ۱ Kg کربن ۸۰۷۵ Kcal و از احتراق ۱ Kg هیدروژن ۳۴۴۵۵ Kcal حرارت حاصل شود، از سوختن ۱ Kg هگزان به فرمول  $C_6H_{14}$  چقدر حرارت تولید خواهد شد؟

حل:

با استفاده از روابط ابتدائی احتراق داریم:

$$\begin{aligned} (6 \times 12) + (14 \times 1) &= \frac{72}{86} C + \frac{14}{86} H \\ &= 83.7\% C + 16.3\% H \end{aligned}$$

بنا براین، حرارت حاصله از کربن برابر:

$$H_1 = 0.837 \times 8075 = 6759 \text{ Kcal}$$

و حرارت حاصله از هیدروژن برابر:

$$H_2 = 0.163 \times 34455 = 5616 \text{ Kcal}$$

پس کل حرارت تولید شده برابر است با:

$$H = H_1 + H_2 = 6759 + 5616 = 12375 \text{ Kcal}$$

## سؤالات نمونه از فصل ۴

- ۱- عدد اکتان و عدد ستان را تعریف کنید. چه هیدروکربن هایی بعنوان معیار سنجش عدد اکتان و عدد ستان یک سوخت انتخاب شده‌اند؟
- ۲- عناصر اصلی یک سوخت مایع برای موتورهای احتراق داخلی چیست؟ کدامیک از این عناصر دارای انرژی حرارتی زیادتر و کدامیک سنگین ترند.
- ۳- چرا بجای هوا در کاربوراتور موتورهای بنزینی اکسیژن خالص، که حجم خیلی کمتری خواهد داشت، تزریق نمی کنند؟
- ۴- گازهای خروجی از آگزوز نمایشگر زاندمان احتراق و مقدار غنی یا ضعیف بودن مخلوط را بیان می کند. درباره موضوع بیشتر بحث کنید.
- ۵- یک سوخت پارافینی دارای فرمول  $C_{15}H_{32}$  است. مطلوب است تعیین وزن اکسیژن لازم برای احتراق کامل ۳ Kg آن.
- ۶- گزین، به فرمول  $C_8H_{18}$  است. مطلوب است محاسبه نسبت هوا به سوخت برای احتراق کامل آن.
- ۷- با فرض اینکه از احتراق ۱ Kg کربن ۸۰۷۵ Kcal و از احتراق هیدروژن ۳۴۴۵۵ Kcal حرارت حاصل شود، ارزش حرارتی سیکلواکتان به فرمول  $C_8H_{16}$  را بیابید.

## فصل ۵

### چرخه های واقعی و پارامترهای اصلی موتورهای احتراق داخلی

#### ۵-۱ کورس تنفس یا مکش

در یک موتور با سیلندری به حجم معین در یک سرعت مشخص در صورتی ماکزیمم توان ممکن تولید می‌شود که مقدار مخلوط قابل احتراق یا هوای ورودی به سیلندر هم ماکزیمم باشد. این کار وقتی میسر است که زمان باز بودن سوپاپ ورودی طولانی باشد. در موتورهای احتراق داخلی، سوپاپ ورودی در زاویه لنگ ۵ تا ۲۰° قبل از رسیدن پیستون به T.D.C. باز و ۴۰ تا ۷۰° پس از گذشتن آن از B.D.C. بسته می‌شود.

چرخه های واقعی یک موتور بنزینی و یک موتور دیزل به ترتیب در شکل های (۵-۱-الف) و (۵-۱-ب) نشان داده شده اند. کورس تنفس در نقطه I شروع و در نقطه a خاتمه می‌یابد.

فشار ورودی مخلوط قابل احتراق  $p_a$  در یک موتور بنزینی چهار زمانه، بسته به مقدار افت فشار در اثر اصطکاک کانالهای ورودی، حدود  $0.07-0.095 \text{ Mpa}$  است. هر چه اصطکاک افزایش یابد،  $p_a$  کاهش پیدا می‌کند. افت فشار در سیستم هوارسانی بسته به نوع صافی هوا، کاربوراتور، و منیفولد ورودی از جمله طول و قطر کانالها، تعداد و زاویه خم‌ها و همچنین شرایط سطح داخلی کانالها متفاوت است.

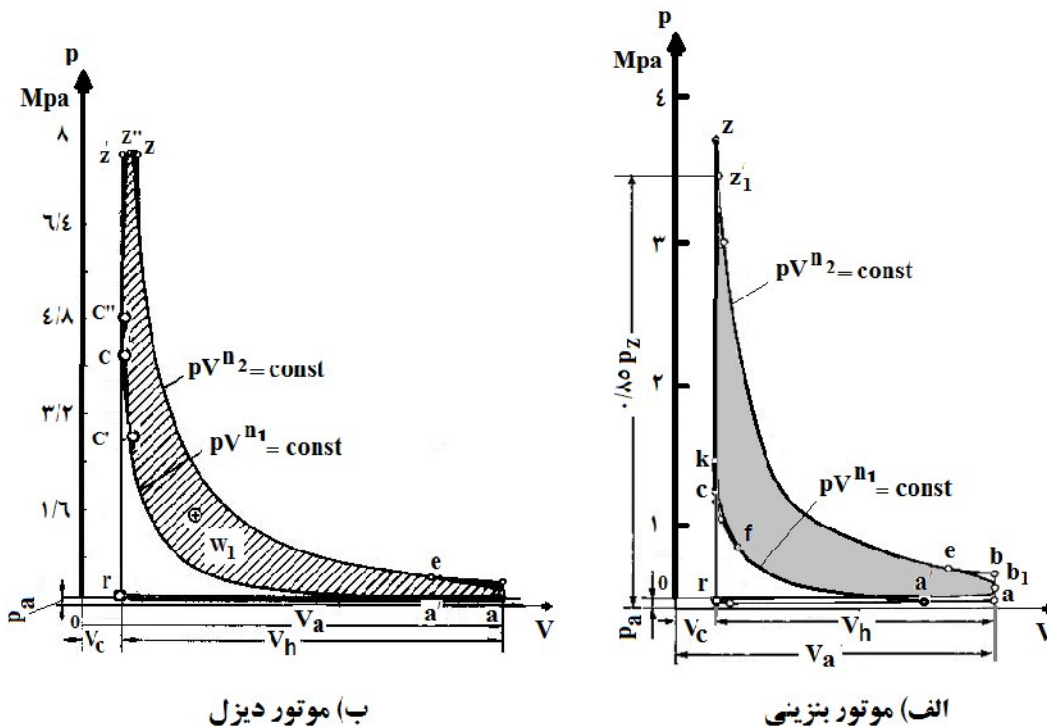
مقدار  $p_a$  در موتورهای بنزینی کمتر از آن در موتورهای دیزل است، زیرا افت فشار در موتورهای دیزل کمتر است. در یک موتور دو زمانه معمولی  $p_a$  برابر فشار هوای بیرون  $p_0$  است. ولی در موتورهای مجهز به سوپرشارژر،  $p_a$  بالاتر از فشار هوای بیرون بوده و تا  $p_s$  افزایش می‌یابد.

سیال کار (مخلوط قابل احتراق یا هوا)، ضمن ورود به سیلندر با سطوح داغ داخل منیفولد ورودی و سوپاپ‌ها تماس پیدا کرده و دمای آن افزایش می‌یابد. همچنین، وقتی با گازهای سوخته باقیمانده در سیلندر مخلوط می‌شود و با دیواره داغ داخل سیلندر و تاج پیستون برخورد می‌کند، گرمای بیشتری بدست می‌آورد.

دمای سیال داخل سیلندر  $T_a$  در انتهای کورس تنفس در موتورهای چهارزمانه بین  $330$  تا  $390 \text{ K}$  و در موتورهای دو زمانه بین  $330$  تا  $350 \text{ K}$  است.  $T_a$  در موتورهای دیزل کمتر از آن موتورهای بنزینی است.

وزن مخلوط قابل احتراق (یا هوای) ورودی به سیلندر در طی کورس تنفس "بار وزنی" سیلندر نامیده می‌شود. بار وزنی نظری یک سیلندر متفاوت از بار واقعی آن است. بار وزنی واقعی،  $G_a$ ، عبارت است از آن مقدار باری که وارد سیلندر شده و در آن باقی

می ماند. در حالیکه، بار نظری  $G_t$  عبارت است از آن مقدار باری که می تواند در فشار آتمسفر  $p_0$  و دمای محیط  $T_0$  °K در حجم جاروب



شکل ۱-۵ چرخه های واقعی موتورهای احتراق داخلی

در موتورهای عادی، بار وزنی واقعی کمتر از بار وزنی نظری است. این بدلیل افت فشار بخاطر وجود اصطکاک در سیستم ورودی و انبساط گازهای باقیمانده در سیلندر می باشد. فشار  $p_r$  گازهای باقیمانده در سیلندر بیشتر از فشار  $p_a$  است که از ورود مخلوط تازه به داخل سیلندر جلوگیری می کند. علاوه بر آن، بار ضمن ورود به سیلندر، به علت تماس با دیواره های داغ و گازهای باقیمانده در سیلندر گرم شده و حجم آن افزایش می یابد. میزان ورود بار وزنی به سیلندر با راندمان (بازده) حجمی برآورد می شود. راندمان حجمی برابر است با نسبت بار وزنی واقعی بر بار وزنی نظری:

$$\eta_V = \frac{G_a}{G_t} \quad (1-5)$$

راندمان حجمی اصولاً تابع فشار  $p_a$  و دمای  $T_a$  سیال در انتهای کورس تنفس، و سرعت موتور و بار آن است. اگر در انتهای کورس تنفس، فشار سیال افزایش و دمای آن کاهش یابد، راندمان حجمی بزرگتر خواهد بود. با وجود این در موتورهای بنزینی همیشه مناسب نیست که  $T_a$  را کم کنیم، زیرا بنزین تقطیر شده و احتراق را مختل خواهد کرد. افزایش سرعت موتور باعث کاهش راندمان حجمی می شود، زیرا مدت زمان تنفس کاهش خواهد یافت. راندمان حجمی را می توان با سوپرشارژر، افزایش مدت زمان تنفس، افزایش دهانه سوپاپ ورودی، و افزایش قطر سوپاپ ورودی بالا برد. راندمان حجمی موتورهای امروزی بین ۰/۶۵ تا ۱/۱۲ متفاوت است.

## ۲-۵ کورس تراکم

هدف اصلی از کورس تراکم آماده سازی شرایطی است برای دستیابی به بهترین احتراق مخلوط. کورس تراکم با افزایش دمای سیال کار و انتقال حرارت بین دیواره سیلندر و سیال کار همراه است. در یک موتور گرم شده، دمای سیال کار در ابتدای کورس کمتر از دمای دیواره سیلندر و تاج پیستون بوده و انتقال حرارت از طرف آنها به سیال کار خواهد بود. ضمن افزایش فشار دمای سیال کار زیادتر از دمای دیواره سیلندر و تاج پیستون شده و انتقال حرارت بر عکس می شود. بنابراین، کورس تراکم یک تحول پلی تراپیک بوده و بصورت تابع نمائی تغییر می کند. برای ساده سازی مسئله، نمای پلی تراپیک متغیر را برابر متوسط آن ( $n_1$ ) و در طول کورس تراکم ثابت فرض می کنند. با فرض اینکه احتراق قبل از اینکه پیستون به T.D.C. برسد صورت نمی گیرد، فشار  $P_c$  و دمای  $T_c$  در انتهای کورس تراکم عبارتند خواهند بود از:

$$p_c = p_a r^{n_1} \quad \text{Mpa} \quad (۲-۵)$$

$$T_c = T_a r^{n_1-1} \quad ^\circ K \quad (۳-۵)$$

مقدار نمای پلی تراپیک،  $n_1$ ، به شدت خنک کاری، سرعت موتور، و نسبت تراکم بستگی دارد. اگر موتور به شدت سرد شود، شدت انتقال حرارت از سیال کار در حال تراکم زیاد بوده و نمای پلی تراپیک  $n_1$  کوچک است. با افزایش سرعت موتور، نمای  $n_1$  نیز افزایش خواهد یافت، زیرا مدت زمان تماس سیال با دیواره سردتر سیلندر کاهش می یابد و در نتیجه مقدار انتقال حرارت به آن نیز کم می شود. هر چه نسبت تراکم سیلندر زیادتر باشد، مساحت انتقال حرارت کوچکتر شده و نمای پلی تراپیک  $n_1$  افزایش خواهد یافت.

مقدار متوسط نمای پلی تراپیک  $n_1$  بطور تجربی تعیین می شود. این مقدار در موتورهای واقعی بین  $1/28$  تا  $1/38$  است. فشار در انتهای کورس تراکم در موتورهای بنزینی  $1/2 - 1/7$  Mpa و در موتورهای دیزل  $4 - 3$  Mpa است. دمای سیال در انتهای تراکم در موتورهای بنزینی بین  $500$  تا  $700$  °K و در موتورهای دیزل بین  $750$  تا  $950$  °K است.

## ۳-۵ احتراق

هوای نظری، یعنی وزن  $L_0$  هوای لازم برای احتراق  $1$  Kg سوخت بر اساس ترکیبات اولیه آن بصورت زیر محاسبه می شود.

$$L_0 = \frac{2.67C + 8H - O}{0.23} \quad \frac{\text{کگ هوا}}{\text{کگ سوخت}} \quad (۴-۵)$$

که در آن C، H، و O به ترتیب وزن کربن، هیدروژن، و اکسیژن موجود در  $1$  kg سوخت است. وزن هوای واقعی که برای احتراق  $1$  kg سوخت به داخل سیلندر وارد می شود "هوای احتراق"،  $L_c$ ، نامیده می شود. نسبت وزن هوای واقعی احتراق به هوای نظری را ضریب هوای اضافی می نامند:

$$\alpha = \frac{L_c}{L_0} \quad (۵-۵)$$

در یک موتور، مقادیر  $\alpha$  ممکن است کمتر از واحد، برابر یک، یا بیشتر از واحد باشد. (۱) اگر  $\alpha < 1$ ، یعنی  $L_c < L_0$  باشد، مقدار هوای موجود در مخلوط کمتر از مقدار لازم برای احتراق کامل سوخت خواهد بود. مخلوط با سوخت اضافی "مخلوط غنی" نامیده می شود.



۲) اگر  $\alpha=1$ ، یعنی  $L_c=L_0$  باشد، مقدار هوای موجود در مخلوط دقیقاً برابر مقدار لازم برای احتراق کامل سوخت خواهد بود. مخلوط در این حالت را، مخلوط عادی (نرمال) می‌نامند.

۳) اگر  $\alpha>1$ ، یعنی  $L_c>L_0$  باشد، مقدار هوای موجود در مخلوط بیشتر از مقدار لازم برای احتراق کامل سوخت خواهد بود. مخلوط با هوای اضافی را "مخلوط ضعیف" می‌نامند.

ضریب هوای اضافی به نوع سیستم سوخت رسانی و کیفیت سوخت بستگی دارد. ضریب هوای اضافی در انواع موتورهای احتراق داخلی بصورت زیر می‌باشد:

موتورهای بنزینی	۰/۸۰ تا ۱/۱۵
موتورهای دیزل	۱/۲۰ تا ۱/۶۵

چنانکه ملاحظه می‌شود، موتورهای دیزل هوای اضافی زیادتری لازم دارند. این بدین دلیل است که در موتورهای دیزل وسیله‌ای برای مخلوط کردن هوا با سوخت در خارج از سیلندر وجود ندارد. علاوه بر آن، طول زمان برای مخلوط کردن سوخت و هوا در موتورهای دیزل فقط ۰/۰۲ تا ۰/۰۲۵ این مدت برای موتورهای بنزینی است.

بطور نظری، گرمای داده شده به سیال از احتراق ۱ Kg یک سوخت مایع (یا ۱ مول از سوخت گازی) برابر است با ارزش حرارتی خالص  $Q_n$  آن سوخت. با وجود این، مقدار گرمای حاصل شده فقط کسری از آن، یعنی معادل  $Q_n$  خواهد بود. که در آن  $\eta$  (زتا) راندمان حرارتی موتور می‌باشد. راندمان حرارتی تابعی از اتلافات حرارتی ضمن خنک کاری موتور، پس‌سوزی سوخت در ابتدای کورس انبساط، و عدم شرکت سوخت در احتراق است. راندمان حرارتی در انواع موتورهای احتراق داخلی بصورت زیر می‌باشد:

موتورهای بنزینی	۰/۸۰ تا ۰/۹۵
موتورهای دیزل	۰/۷۰ تا ۰/۹۰

هرچه قابلیت تبخیر سوخت بیشتر باشد، پخش آن در داخل مخلوط یکنواخت تر و انتشار جبهه احتراق سریع تر خواهد بود، و در نتیجه راندمان حرارتی بهبود می‌یابد.

## ۴-۵- انبساط

ضمن انبساط، انرژی حرارتی سوخت به انرژی مکانیکی تبدیل می‌شود. این امر کاملاً شناخته شده‌ای است که، علاوه بر انتقال حرارت به سیال خنک کاری، کورس انبساط با پس‌سوزی سوخت همراه بوده و مقداری از گازهای حاصل از احتراق از روزنه‌های لقی فرار می‌کند. در نتیجه، کورس انبساط یک تحول پلی‌تراپیک بوده و به صورت یک تابع نمایی تغییر خواهد کرد. برای ساده سازی مسئله، نمای پلی‌تراپیک متغیر را برابر متوسط آن ( $n_2$ ) و در طول کورس انبساط ثابت فرض می‌کنند. با فرض اینکه سوپاپ دود در موقعیت B.D.C. پیستون باز می‌شود، فشار  $p_b$  و دمای  $T_b$  گازهای محصول احتراق، در انتهای کورس انبساط یک موتور بنزینی عبارت خواهند بود از:

$$p_b = \frac{P_z}{r^{n_2}} \quad \text{Mpa} \quad (۶-۵)$$

$$T_b = \frac{T_z}{r^{n_2-1}} \quad \text{°K} \quad (۷-۵)$$

فشار و دمای گازها در انتهای کورس انبساط یک موتور دیزل بصورت زیر در می آید:

$$p_b = \frac{p_z}{\delta^{n_2}} \quad \text{Mpa} \quad (8-5)$$

$$T_b = \frac{T_z}{\delta^{n_2-1}} \quad ^\circ K \quad (9-5)$$

که در آن،  $\delta$  ضریب افزایش حجم از رابطه زیر است:

$$\delta = \frac{V_a}{V_z} = \frac{V_b}{V_z} \quad (10-5)$$

در این رابطه:  $V_b =$  حجم گازهای حاصل از احتراق در انتهای کورس انبساط،

$V_z =$  حجم گازهای حاصل از احتراق در انتهای احتراق در فشار ثابت.

نمای پلی تراپیک انبساط،  $n_2$ ، بطور تجربی تعیین می شود. مقدار آن با افزایش شدت خنک کاری، افزایش فرار گازها از روزنه های لق، و کاهش سرعت موتور بزرگتر می شود. از طرف دیگر، هر چه پس سوزی سوخت ضمن کورس انبساط بیشتر باشد، مقدار  $n_2$  کاهش می یابد. بطور کلی مقدار نمای پلی تراپیک بین ۱/۲۵ تا ۱/۳۵ است. فشار در انتهای کورس انبساط در موتورهای بنزینی ۰/۴-۰/۳ Mpa و در موتورهای دیزل ۰/۴-۰/۲ Mpa است. دمای سیال در انتهای تراکم در موتورهای بنزینی بین ۱۲۰۰ تا ۱۵۰۰ °K و در موتورهای دیزل بین ۹۰۰ تا ۱۲۰۰ °K است.

### ۵-۵ کورس تخلیه

برای پاک کردن هر چه بیشتر سیلندر از گازهای حاصل از احتراق، سوپاپ دود در موتورهای اتومبیل ها طوری تنظیم می شود که در زاویه لنگ ۴۰ تا ۷۰° قبل از رسیدن پیستون به B.D.C. باز و ۱۰ تا ۲۵° پس از گذشتن آن از T.D.C. بسته می شود. به خاطر اینکه سوپاپ دود قبل از رسیدن پیستون به B.D.C. باز می شود، مقدار زیادتری از گازهای محصول احتراق، با فشار زیادتری که نسبت به هوای آتمسفر دارند، به بیرون از سیلندر رانده می شوند. بنابراین، برای خارج کردن دود از سیلندر، موقعی که پیستون از B.D.C. به طرف T.D.C. حرکت می کند، انرژی کمتری لازم می آید. به علت اینکه سوپاپ دود بعد از رسیدن پیستون به T.D.C. بسته می شود، می توان از نیروی داخلی گازها با سرعت زیاد، برای تخلیه کاملتر دود استفاده کرد.

فشار تخلیه  $p_r$  بین ۰/۱۲۵-۰/۱۰۵ Mpa و دمای مربوطه  $T_r$  بین ۷۰۰ تا ۱۲۰۰ °K متفاوت بوده، و در موتورهای دیزل کمتر از موتورهای بنزینی است.

هیچگاه همه گازهای سوخته بطور کامل از سیلندر تخلیه نمی شوند. همیشه مقداری از آنها، بنام گازهای باقیمانده، بین چرخه های کاری وجود دارند. شدت آلوده شدن بار تازه بوسیله گازهای باقیمانده ضریب تخلیه نامیده می شود، و بصورت زیر تعریف می گردد:

$$\gamma = \frac{G_r}{G_a} \quad (11-5)$$

که در آن:  $G_r =$  وزن گازهای باقیمانده بر حسب کیلوگرم (kg)

$G_a =$  وزن بار تازه بر حسب کیلوگرم (kg)

هرچه ضریب  $\gamma$  کوچکتر باشد، به معنی آن است که سیلندر از بار تازه کاملتر پر گردیده است.  $\gamma$  ضریبی است که در توان خروجی موتور اثر دارد.

ضریب  $\gamma$  اصولاً تابع ضریب تراکم و افت فشار در کانالهای آگزوز است. افزایش ضریب تراکم، به معنی کاهش حجم تراکم، با کاهش ضریب تخلیه  $\gamma$  توأم است. ولی با افزایش افت فشار در کانالهای آگزوز  $\gamma$  افزایش خواهد یافت، بطوریکه در موتورهای دارای دریچه خفه کن و جلوگیری کننده از جرقه این افزایش مشاهده می شود.

ضریب  $\gamma$  در موتورهای دوزمانه همیشه از موتورهای چهارزمانه بیشتر است. این بدان دلیل است که در موتورهای دوزمانه تخلیه کامل دود انجام نمی گیرد و زمان تنفس بسیار کوتاه است.

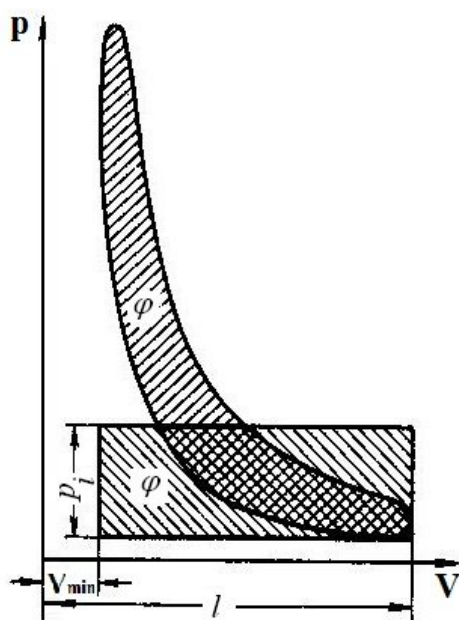
ضریب تخلیه در موتورهای مختلف و بار کامل موتور در حدود مقادیر جدول زیر تغییر می کند:

۰/۱۸ تا ۰/۰۶	موتورهای چهارزمانه بنزینی
۰/۰۶ تا ۰/۰۳	موتورهای چهارزمانه دیزل
۰/۳۵ تا ۰/۲۵	موتورهای دوزمانه بدون پمپ تخلیه
۰/۰۸ تا ۰/۰۲	موتورهای دوزمانه با پمپ تخلیه

## ۶-۵ پارامترهای اصلی موتور

در موتورهای احتراق داخلی دو نوع توان مختلف تعریف می شود، توان اندیکاتوری و توان ترمزی (مؤثر).

**توان اندیکاتوری  $P_i$**  عبارت از توان تولید شده توسط گازهای داخل سیلندر. این توان را می توان به کمک دیاگرام اندیکاتوری بدست آورد. طر حواره دیاگرام اندیکاتوری یک موتور احتراق داخلی در شکل ۵-۲ نشان داده شده است. در این شکل کار انجام شده در یک چرخه با  $W_{cyc}$  نمایش داده شده است.



شکل ۵-۲ فشار اندیکاتوری متوسط (مؤثر)

دیاگرام اندیکاتوری ابتدا برای محاسبه فشار متوسط اندیکاتوری  $p_i$  (یا  $p_{cyc}$ ) بکار می رود. فشار متوسط اندیکاتوری عبارت است از یک فشار مجازی، که در طول چرخه ثابت بوده و کار انجام یافته توسط آن برابر کار اندیکاتوری یک سیلندر باشد. فشار اندیکاتوری متوسط یک مشخصه بسیار مهم در موتورها بشمار می-رود. فشار اندیکاتوری متوسط را می توان از رابطه زیر بدست آورد (شکل ۵-۲):

$$(۱۱-۵)$$

که در آن:

$\phi$ : مساحت دیاگرام اندیکاتوری ( $\text{mm}^2$ )

$l$ : طول دیاگرام اندیکاتور (mm)

$m$ : مقیاس، mm/bar

اگر سطح بالای پیستون  $A$  فرض شود، نیروی متوسط روی آن در طول کورس برابر  $F = p_i \times A$  و کار انجام شده در طول کورس برابر  $W_i = F \times S = p_i \times A \times S$  خواهد گردید.

توان اندیکاتوری از حاصلضرب کار تولید شده در تعداد چرخه ها بر واحد زمان محاسبه می شود و رابطه آن بصورت زیر خواهد بود:

$$P_i = \frac{p_i A S N i}{60(\tau)} = \frac{p_i V_h N i}{60(\tau)} W \quad (۱۳-۵)$$

که در آن:

$P_i$ : توان اندیکاتوری بر حسب وات ( $W$ )،

$A$ : سطح بالی پیستون بر حسب متر مربع ( $m$ )

$p_i$ : فشار اندیکاتوری متوسط بر حسب پاسکال ( $Pa$ )،

$S$ : کورس پیستون بر حسب  $m$ ،

$N$ : سرعت موتور بر حسب دور در دقیقه ( $rpm$ )،

$V_h$ : حجم جاروب شده سیلندر ( $m^3$ )

$i$ : تعداد سیلندر،

$\tau$ : تعداد دور چرخش میل لنگ در هر چرخه که برای موتورهای چهارزمانه ۲ و برای موتورهای دوزمانه ۱ می باشد.

**توان ترمزی (مؤثر):** توان خروجی از میل لنگ موتور توان ترمزی نامیده می شود و با  $P_{bhp}$  نشان می دهند.

در یک موتور در حال کار، قسمتی از توان اندیکاتوری (توان بالقوه) آن صرف اصطکاک قطعات متحرک و بخشی صرف به حرکت در آوردن تجهیزاتی نظیر پمپ روغن، پمپ آب، پروانه، دینام، پمپ انژکتور و غیره می شود. این اتلافات توان به توان اصطکاکی موسوم است و با  $P_f$  نمایش داده می شود.

$$P_{bhp} = P_i - P_f \quad hp \quad (۱۴-۵)$$

که در آن  $P_i =$  توان اندیکاتوری موتور است.

توان ترمزی معمولاً بوسیله یک دستگاه آزمایش بنام دینامومتر ترمزی (لگام پرونی) اندازه گیری می شود.

انرژی هدر رفته معادل فشار  $p_f$  در اصطکاک و تجهیزات جانبی موتور را می توان بصورت کسری از فشار متوسط اندیکاتور نشان داد. اگر  $p_f$  را از فشار متوسط اندیکاتور  $p_i$  کم کنیم، باقیمانده معادل فشار متوسط مؤثر  $p_e$  خواهد بود، که بر اساس آن توان ترمزی خروجی بدست خواهد آمد.

$$p_e = p_i - p_f \quad \text{Mpa} \quad (15-5)$$

در یک موتور بدون سوپرشارژ، مقدار  $p_e$  برای موتورهای متفاوت بصورت زیر تغییر می کند:

- موتور بنزینی چهار زمانه  $0.5 - 1 \text{ Mpa}$
- موتور دیزل دوزمانه و چهار زمانه  $0.5 - 0.8 \text{ Mpa}$

در موتورهای دارای سوپرشارژ مقدار  $p_e$  بیشتر از مقادیر فوق است.

نسبت توان ترمزی به توان اندیکاتور را راندمان (بازده) مکانیکی،  $\eta_m$ ، می نامند:

$$\eta_m = \frac{P_{bhp}}{P_i} \quad (16-5)$$

توان ترمزی (بر حسب اسب بخار) در یک موتور با تعداد  $i$  سیلندر در سرعت  $N$  (rpm) از رابطه زیر بدست می آید:

$$P_{bhp} = \frac{p_e \cdot V_h \cdot N \cdot i}{900} \quad \text{hp} \quad (17-5) \quad \text{برای موتور چهارزمانه}$$

$$P_{bhp} = \frac{p_e \cdot V_h \cdot N \cdot i}{450} \quad \text{hp} \quad (18-5) \quad \text{برای موتور دوزمانه}$$

راندمان مکانیکی یک موتور بستگی به نوع موتور، نوع سیستم روغن کاری، درجه روغن کاری، صافی سطوح تماس قطعات، سرعت و بار موتور دارد.

راندمان مکانیکی موتورهای دیزل کمتر از موتورهای بنزینی است، چون اتلافات اصطکاکی در موتورهای دیزل بیشتر است. همچنین، اصولاً راندمان مکانیکی موتورهای پر سرعت کمتر از آن موتورهای کم سرعت است. با کاهش بار موتور مقادیر  $\eta_m$  کاهش می یابد، زیرا عملاً اتلافات توان بلا تغییر باقی می ماند. راندمان مکانیکی موتورهای مختلف در بار اسمی در جدول زیر داده شده است:

موتورهای چهار زمانه بنزینی و موتورهای گازسوز	۰/۶۵ تا ۰/۸۵
موتورهای چهار زمانه دیزل	۰/۷۳ تا ۰/۸۵
موتورهای دوزمانه دیزل	۰/۶۸ تا ۰/۷۳

در موتورهای دارای سوپرشارژ، که مقداری از توان اندیکاتوری صرف چرخاندن توربین یا دمنده می‌شود، راندمان مکانیکی بین ۰/۷ تا ۰/۸ تغییر می‌کند، که اندکی از مقادیر بالا کمتر است. میزان انرژی مورد استفاده از انرژی گرمایی سوخت، با احتساب اتلافات گرمایی و اصطکاکی، بوسیله راندمان واقعی موتور،  $\eta_a$ ، ارزیابی می‌شود. این راندمان عبارت است از نسبت گرمای معادل کار واقعی انجام یافته  $Q_a$  به گرمای محاسبه شده ورودی، ناشی از احتراق سوخت  $Q_f$ :

$$\eta_a = \frac{Q_a}{Q_f} = \frac{632.3P_{bhp}}{Q_n G_f} \quad (19-5)$$

که در آن:  $632.3/3 =$  گرمای معادل کار انجام یافته در یک موتور با توان ۱ hp در مدت ۱ ساعت، kcal/hr

$P_{bhp}$  = توان ترمزی موتور (بر حسب hp)

$Q_n$  = ارزش حرارتی خالص سوخت (بر حسب kcal/kg)

$G_f$  = مصرف سوخت موتور (بر حسب kg/hr)

با جاگذاری  $P_{bhp}$  از رابطه (۵-۱۶) خواهیم داشت:

$$\eta_a = \frac{632.3P_i \eta_m}{Q_n G_f} \quad \text{یا} \quad \eta_a = \eta_i \cdot \eta_m \quad (20-5)$$

یعنی، راندمان واقعی برابر است با حاصلضرب راندمان اندیکاتوری در راندمان مکانیکی.

راندمان واقعی یک موتور بر حسب بار موتور، نسبت مخلوط قابل احتراق، شرایط واقعی کار موتور، و عوامل مختلف دیگر تغییر می‌کند. در بار کامل موتور، راندمان واقعی موتورهای بنزینی بین ۲۲ تا ۲۸ در صد و در موتورهای دیزل بین ۳۲ تا ۳۸ در صد متغیر است.

مصرف ویژه یک موتور،  $g_a$ ، عبارت است از وزن سوخت مصرفی بر یک اسب بخار در یک ساعت:

$$g_a = \frac{G_f}{P_{bhp}} \quad \text{kg / bhp} \cdot \text{hr} \quad \text{یا} \quad g_a = \frac{1,000G_f}{P_{bhp}} \quad \text{g / bhp} \cdot \text{hr} \quad (21-5)$$

مصرف ویژه در موتورهای بنزینی معمولاً  $270 - 220$  g/bhp.hr و در موتورهای دیزل  $210 - 160$  g/bhp.hr تغییر می‌کند. راندمان واقعی و مصرف ویژه یک موتور هر دو معیارهای اصلی اقتصاد موتور به شمار می‌روند. بنابراین، اگر هر دو عامل فوق را باهم در نظر بگیریم خواهیم داشت:

$$\eta_a = \frac{632.3}{Q_n g_a} \quad (22-5)$$

### ۵-۷ موازنه حرارتی موتور

موازنه حرارتی یک موتور ایده ای بدست می دهد که گرمای تولید شده بوسیله احتراق سوخت چگونه مورد استفاده قرار می گیرد. این موازنه را هم می توان بر اساس محاسبات نظری و هم با اطلاعات بدست آمده از آزمایش های عملی انجام داد. رابطه ریاضی موازنه حرارتی بصورت زیر است:

$$Q_f = Q_{bhp} + Q_1 + Q_2 + Q_3 + Q_4 \quad kcal/hr \quad (23-5)$$

که در آن:  $Q_f$  = گرمای سوخت احتراق در ساعت، kcal/hr

$Q_{bhp}$  = گرمای معادل توان ترمزی، kcal/hr

$Q_1$  = گرمای منتقل شده به سیال خنک کاری، kcal/hr

$Q_2$  = گرمای خارج شده به بیرون توسط گازهای آگزوز، kcal/hr

$Q_3$  = گرمای هدر رفته بخاطر احتراق ناقص، kcal/hr

$Q_4$  = گرمای هدر رفته بدلیل مختلف غیر از موارد یاد شده بالا، kcal/hr

موازنه حرارتی در موتورهای متفاوت مختلف است، و بستگی به عوامل متعدد طراحی مانند: نوع موتور، ضریب تراکم، قطر سیلندر، و کورس پیستون و همچنین شرایط کار موتور مانند: سرعت و بار موتور دارد. به عنوان نمونه، موازنه حرارتی موتورهای مختلف در جدول ۵-۱ نشان داده شده است.

جدول ۵-۱

مقدار گرما، درصد		موازنه حرارتی
موتور دیزل	موتور بنزینی	
۳۲ تا ۴۰	۲۲ تا ۲۸	گرمای معادل توان ترمزی، $Q_{bhp}$
۲۰ تا ۳۰	۲۵ تا ۳۵	گرمای منتقل شده به سیال خنک کاری، $Q_1$
۲۵ تا ۳۵	۳۵ تا ۴۰	گرمای خارج شده توسط گازهای آگزوز، $Q_2$
۱۰ تا ۱۵	۷ تا ۱۲	گرمای هدر رفته بخاطر احتراق ناقص و متفرقه، $Q_3+Q_4$

### ۵-۸ عوامل مقایسه ای موتورها

برای ارزیابی کیفیت طراحی موتورهای مختلف و مقایسه آنها باهم معیارهای متعدد زیر وجود دارد: توان به ازای حجم سیلندر، توان به ازای واحد سطح پیستون، وزن به ازای حجم سیلندر، وزن به ازای توان ترمزی. **توان به ازای حجم سیلندر  $P_i$**  عبارت است از نسبت توان اسمی بر حجم جاروب شده کلی:

$$P_i = \frac{P_r}{V_h \cdot i} \quad hp/lit \quad (24-5)$$

$P_i$  معیاری است که نشان دهنده استفاده مفید از حجم جاروب شده سیلندر می باشد. هر چه این ضریب بالاتر باشد، اندازه و ابعاد موتور کوچک تر و وزن آن کمتر خواهد بود.

**توان به ازای واحد سطح پیستون،  $P_{p.a}$** ، عبارت است از نسبت توان اسمی بر واحد سطح پیستون:

$$P_{p.a.} = \frac{P_r}{(\pi d^2/4)i} \quad hp/cm^2 \quad (25-5)$$

که در آن  $d$  قطر پیستون بر حسب  $cm$  است.

این نسبت شدت گرما و تنش های دینامیکی روی موتور را نشان می دهد.

**وزن به ازای حجم سیلندر،  $g_l$**  عبارت است از نسبت وزن خشک موتور بر حجم جاروب شده کلی:

$$g_l = \frac{G_d}{V_h \cdot i} \quad kg/lit \quad (26-5)$$

که در آن  $G_d$  وزن موتور با تمام تجهیزات ولی بدون سوخت، روغن روغن کاری، و آب خنک کاری است. هر چه این نسبت کوچک تر باشد، کیفیت طراحی و تکنولوژی ساخت موتور بهتر است. استفاده از آلیاژهای بهتر و تکنولوژی ساخت متوسط نیز منجر به کوچکتر بودن این نسبت خواهد گردید.

**وزن به ازای توان ترمزی،  $g_{bhp}$**  عبارت است از نسبت وزن خشک موتور بر توان اسمی:

$$g_{bhp} = \frac{G_d}{P_r} \quad kg/hp \quad (27-5)$$

جدول ۲-۵

وزن به ازای توان $g_{bhp}, kg/hp$	وزن به ازای حجم $g_l, kg/lit$	توان به ازای واحد سطح پیستون $P_{p.a.}, hp/cm^2$	توان به ازای حجم $P_l, hp/lit$	نوع موتور
۱۰ تا ۵	۱۲۰ تا ۷۰	۰/۱۵ تا ۰/۱	۱۵ تا ۶	موتور بنزینی
۲۲ تا ۷/۵	۲۰۰ تا ۸۵	۰/۱۷ تا ۰/۱۲	۱۴ تا ۸	موتور دیزل

این نسبت نشان می دهد که موتور چقدر کامل ساخته شده است. مقدار آن بستگی به عوامل متعددی از جمله: نوع موتور و نوع کاربرد آن، کیفیت طراحی، مرغوبیت مصالح بکار رفته در آن و غیره دارد. برای مثال، مقادیر تقریبی عوامل فوق در جدول ۲-۵ نشان داده شده است.

### مسئله نمونه ۵-۱:

موتور مسئله نمونه ۲-۱ را به دینامومتری وصل می کنیم. در سرعت  $3600 \text{ rpm}$  گشتاوری برابر  $205 \text{ N-m}$  تولید می کند. در این سرعت هوا با فشار  $85 \text{ kPa}$  و دمای  $60^\circ \text{C}$  وارد می شود و راندمان مکانیکی موتور  $85\%$  است. مطلوب است محاسبه:

- ۱- توان ترمزی موتور
- ۲- توان اندیکاتوری موتور
- ۳- توان ویژه حجمی (توان به ازای حجم سیلندر)  $P_l$



$$P = T \cdot \omega = T \times \frac{2\pi N}{1000 \times 60} = 205 \times \frac{2\pi N}{1000 \times 60} = 77.283 \text{ kW}$$

$$\eta_m = \frac{P_{bhp}}{P_i} \Rightarrow P_i = \frac{P_{bhp}}{\eta_m} = \frac{77.283}{0.85} = 90.92 \text{ kW}$$

$$P_i = \frac{P_{bhp}}{V} = \frac{77.283}{3000} = 0.0257 \text{ kW/cm}^3$$

### ۹-۵ منحنی های مشخصه موتورها

موتورها در سرعت های متفاوتی می توانند کار کنند. حداقل سرعت موتور سرعتی است که کار پایدار آن تضمین گردد و حداکثر سرعتش با پارامترهائی نظیر افت بازده حجمی سیلندر، افزایش تنش های حرارتی قطعات، افزایش نیروهای اینرسی، و کاهش بازده مکانیکی موتور محدود می گردد. موتور در سرعت های متفاوت توان متفاوتی تولید می کند.

سرعت کار بهینه موتور چنان سرعتی است که در آن موتور حداکثر توان (یا گشتاور) خود را تولید کند یا حداقل مصرف ویژه را داشته باشد. در هر حالت، این سرعت با ویژگی کار برد موتور و مشخصات کار آن تعیین می گردد.

عملکرد و اقتصادی بودن کار موتور توسط متغیرهای متعددی ارزیابی می شود که به آن ها مشخصه های موتور می گویند. هر مشخصه موتور نمایش ترسیمی تغییرات یک متغیر در ازای تغییرات متغیر دیگری از آن است. عموماً مشخصه های یک موتور بطور تجربی توسط آزمایش آن تعیین می گردد.

در طراحی یک موتور جدید، برخی از مشخصه ها، مثلاً مشخصه سرعت و بار، را می توان بطور تحلیلی رسم کرد. سپس، متغیر های متعدد دیگر را از روی روابط تجربی براساس بررسی داده های آزمایشی بدست آورد.

### ۱۰-۵ مشخصه سرعت موتور

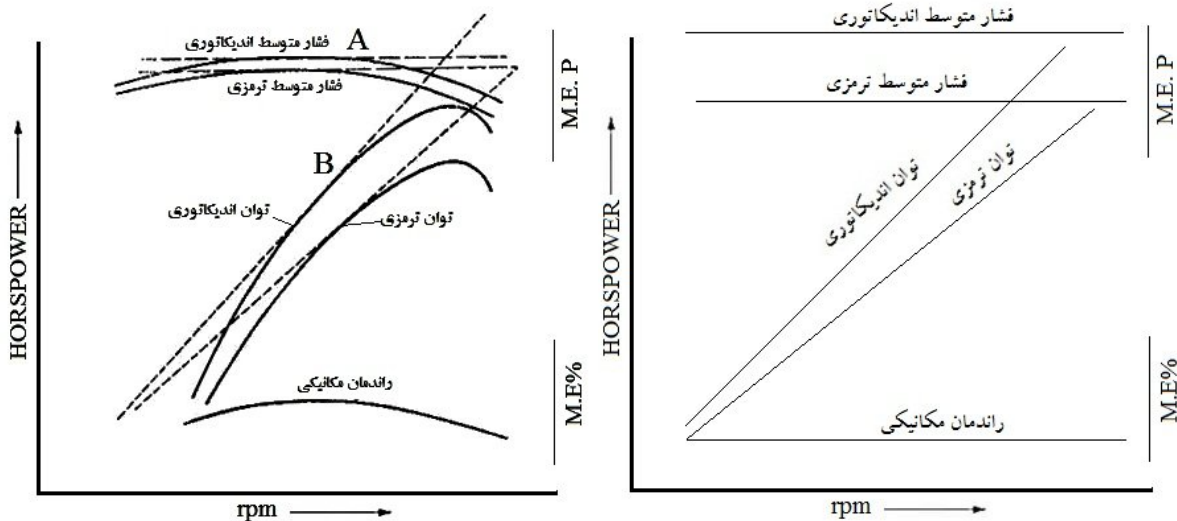
منحنی تغییرات متغیرهائی نظیر توان ترمزی، توان اندیکاتوری، فشار متوسط مؤثر، و بازده مکانیکی موتور برحسب تغییرات سرعت آن را مشخصه سرعت موتور می نامند.

اگر بازده مکانیکی و فشار مؤثر متوسط موتور در سرعت های متفاوت ثابت می بودند، می توانستیم انتظار داشته باشیم که با تغییر سرعت توان ترمزی و توان اندیکاتوری نیز متناسب با آن تغییر نمایند. منحنی های مشخصه چنین موتور آرمانی در شکل ۳-۵ نشان داده شده است. هدف اصلی مهندسین طراح، طراحی موتورهای است که منحنی های مشخصه آن تا حد ممکن به منحنی های مشخصه موتور آرمانی نزدیک شوند.

باید یادآوری کرد که منحنی مشخص شده فشار مؤثر متوسط ترمزی از نتایج آزمایش تجربی بدست نمی آید، بلکه با داشتن اطلاعات مربوط به توان ترمزی و بازده مکانیکی محاسبه می گردد. علاوه بر آن، هیچ یک از منحنی ها از صفر شروع نمی شوند، زیرا متوسط حداقل سرعت موتور حدود ۵۰۰ rpm می باشد.

با توجه به این منحنی ها بنظر می رسد که متناسب با افزایش سرعت موتور توان خروجی افزایش بیابد و ظاهراً هیچ محدودیتی برای دستیابی به توان های بالا وجود ندارد. ولی در عمل پس از رسیدن به سرعت معینی هم بازده مکانیکی و هم فشار مؤثر متوسط موتور شروع به افت می کنند. بدین ترتیب منحنی های فشار مؤثر متوسط اندیکاتوری و راندمان مکانیکی، مشابه شکل ۴-۵، بصورت خطوط خمیده در می آیند. بالاترین نقطه این منحنی ها معمولاً در سرعت های میانه موتور بوقوع می پیوندد.

دلیل اصلی افت منحنی های فشار متوسط اندیکاتوری و فشار متوسط ترمزی پس از رسیدن به نقطه بهینه سرعت کاهش بازده حجمی سیلندرها در سرعت های بالا است. افزون بر آن، افت فشار متوسط ترمزی به دلیل کاهش راندمان مکانیکی در سرعت های بالا شدت بیشتری دارد.



شکل ۴-۵ منحنی های مشخصه واقعی موتورها

شکل ۳-۵ منحنی های مشخصه یک موتور آرمانی

اثر تغییر شکل منحنی های فشارهای مؤثر متوسط روی منحنی های توان اندیکاتوری و توان ترمزی قبل از شروع افت آنها قابل توجه نیست. در ابتدای افت مزبور افزایش سرعت باعث می شود توان طوری افزایش یابد که علاوه بر جبران کاهش توان ناشی از کاهش فشار مؤثر مقداری اضافه توان خروجی هم وجود داشته باشد. پس در این قسمت توان خروجی همچنان افزایش می یابد هرچند که روند آن کندتر می شود. نهایتاً نقطه ای فرا می رسد که توان ناشی از افزایش سرعت درست با توان ناشی از کاهش فشار مؤثر برابر می گردد و توان خروجی ثابت می ماند. این نقطه مشخص کننده حداکثر توانی است که می توان از موتور دریافت کرد. در سرعت های بالاتر از این، کاهش توان ناشی از کاهش فشار مؤثر بر افزایش توان ناشی از افزایش سرعت غلبه نموده و توان خروجی شروع به افت خواهد کرد.

اگر راندمان مکانیکی نسبت به سرعت تغییر نمی کرد، منحنی های توان اندیکاتوری و توان ترمزی همواره موازی هم می بودند. ولی چون راندمان مکانیکی در سرعت های بالا کاهش می یابد، دو منحنی توان اندیکاتوری و توان ترمزی رفته رفته از هم فاصله می گیرند و توان ترمزی بیشتر افت می یابد.

### سوالات نمونه از فصل پنجم

- ۱- رابطه‌ای بیابید که ارتباط بین گشتاور میل لنگ، حجم سیلندر و فشار اندیکاتوری متوسط یک موتور چهار زمانه را نشان دهد.
- ۲- یک موتور چهارزمانه ۴ سیلندری که حجم سیلندرها آن  $1700 \text{ cm}^3$  است، در یک سرعت معین گشتاوری برابر  $150 \text{ N.m}$  تولید می‌کند. فشار متوسط مؤثر (مکانیکی) آن را بدست آورید.
- ۳- یک موتور چهارزمانه شش سیلندری با کورس پیستون  $8 \text{ cm}$  حجم سیلندر  $\text{cm}^3$ ، گشتاوری برابر  $1600 \text{ N.m}$  تولید می‌کند. قطر پیستون آن را پیدا کنید.

۴- در یک موتور تک سیلندر چهار زمانه اطلاعات زیر بدست آمده است. توان اندیکاتور موتور را بیابید.

$$\text{قطر پیستون } D = 102 \text{ mm} \quad \text{طول کورس پیستون } S = 112 \text{ mm}$$

$$\text{فشار متوسط مؤثر } p_i = 0.26 \text{ MPa} \quad \text{سرعت موتور } N = 960 \text{ rpm}$$

$$(\text{جواب: } P_i = 1/9 \text{ KW})$$

- ۵- مطلوب است محاسبه توان ترمزی یک موتور شش سیلندر چهار زمانه نیم دیزل در صورتیکه فشار اندیکاتوری متوسط آن  $p_i = 7 \text{ bar}$  باشد. قطر سیلندر  $D = 300 \text{ mm}$ ، کورس پیستون  $S = 380 \text{ mm}$ ، سرعت  $N = 600 \text{ rpm}$ ، و بازده مکانیکی موتور  $\eta_m = 82\%$  می‌باشند.

$$(\text{جواب: } P_b = 462 \text{ KW})$$

- ۶- یک موتور ۶ سیلندر چهارزمانه برای تولید توان  $150 \text{ kW}$  در حداکثر بار خود با سرعت  $3000 \text{ rpm}$  طراحی شده است. فرض کنید فشار مؤثر متوسط ترمزی آن  $0.9 \text{ MPa}$  و قطر سیلندر با کورس پیستون برابر است. مطلوبست تعیین حجم جاروب شده موتور بر حسب  $\text{cm}^3$ ، قطر سیلندر و کورس پیستون بر حسب  $\text{cm}$  و حداکثر گشتاور تولیدی آن بر حسب  $\text{N.m}$ .

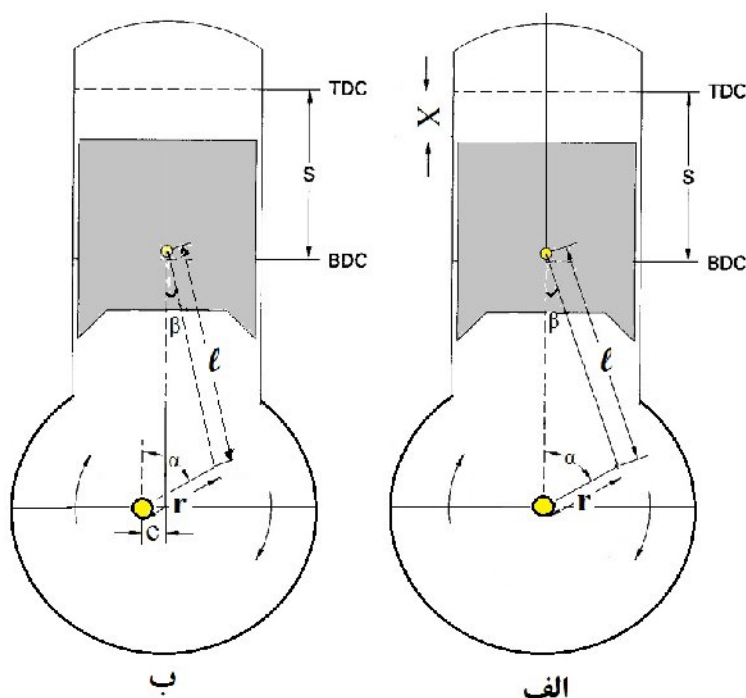
- ۷- یک موتور بنزینی چهارزمانه دارای کل حجم سیلندر  $2/8 \text{ lit}$ ، قطر سیلندر  $89 \text{ mm}$ ، کورس پیستون  $76 \text{ mm}$  و نسبت تراکم  $1: 8/5$  می‌باشد. اگر توان اسمی ماکزیمم آن  $86 \text{ kW}$  در سرعت  $4800 \text{ rpm}$  باشد، مطلوبست محاسبه تعداد سیلندرها، متوسط سرعت خطی پیستون، فشار مؤثر متوسط ترمزی و توان ویژه آن به ازای واحد سطح پیستون.

## فصل ۶

## سینماتیک و دینامیک مکانیزم لنگ و پیستون

## ۱-۶ شتاب حرکت پیستون

در موتورهای احتراق داخلی، میل لنگ ممکن است مرکزی، مانند شکل ۱-۶-الف (محور سیلندر و محور میل لنگ در یک امتداد) و یا، مانند شکل ۱-۶-ب، به اندازه فاصله  $e$  خارج از مرکز باشند.



شکل ۱-۶ ترتیب قرار گرفتن میل لنگ در محفظه میل لنگ

تحلیل سینماتیک و دینامیک حرکت پیستون را، با فرض اینکه میل لنگ موتور با سرعت ثابت  $N$  دور در دقیقه می‌چرخد، انجام می‌دهند. سرعت زاویه ای میل لنگ برابر خواهد بود با:

$$\omega = \frac{2\pi N}{60} = \frac{\pi N}{30} \quad \text{rad/s} \quad (1-6)$$

اگر لنگ به اندازه زاویه  $\alpha$ ، مطابق شکل ۱-۶-الف، نسبت به محور سیلندر چرخیده باشد، تغییر مکان پی در پی پیستون در امتداد محور سیلندر نسبت به T.D.C.، همچنین سرعت و شتاب آن برابر خواهند بود با:

$$x_p = r(1 + 0.5\lambda \sin^2 \alpha - \cos \alpha) \quad m \quad (1-6)$$

$$v_p = \omega r(\sin \alpha + 0.5\lambda \sin 2\alpha) \quad m/s \quad (2-6)$$

$$a_p = \omega^2 r(\cos \alpha + \lambda \cos 2\alpha) \quad m/s^2 \quad (3-6)$$

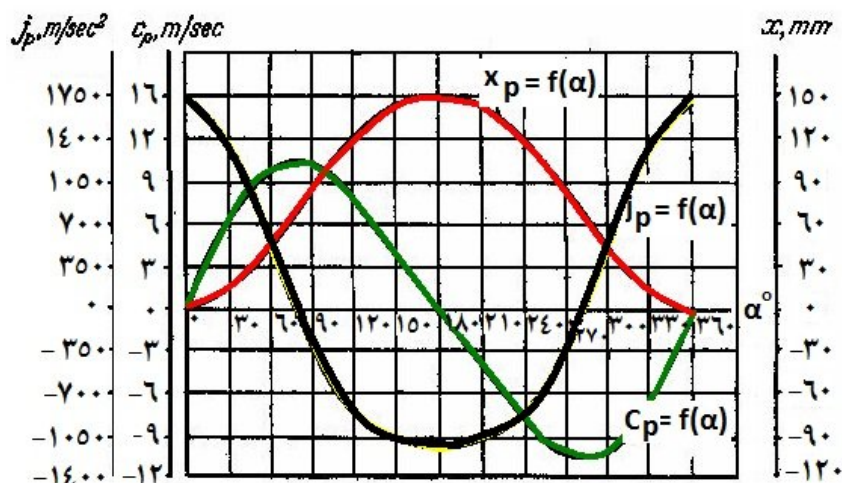
$$\lambda = \frac{r}{l}$$

که در آن:

$r$  = شعاع لنگ به  $m$

$l$  = طول شاتون به  $m$  می باشند.

مقادیر تغییر مکان پیستون، سرعت و شتاب آن برحسب تابعی از زاویه لنگ  $\alpha$  در منحنی های شکل ۲-۶ نشان داده شده اند. سرعت و شتاب پیستون اگر در جهت محور میل لنگ باشند مثبت و در جهت عکس منفی در نظر گرفته شده اند.



شکل ۲-۶ تغییر مکان، سرعت و شتاب پیستون

نیروهایی که در یک موتور در حال حرکت، قطعات تشکیل دهنده مکانیزم لنگ و پیستون را تحت تاثیر قرار می دهند عبارتند

از:

- نیروهای ناشی از فشار گازهای داخل سیلندر
- نیروهای اینرسی قطعات رفت و برگشتی و قطعات دوران کننده موازنه نشده
- نیروهای وزن قطعات
- نیروهای اصطکاک

همه آنها بجز نیروهای وزن متغیرند و بستگی به زاویه لنگ دارند. قطعات مکانیزم لنگ و پیستون طوری طراحی می‌شوند که فقط در مقابل نیروهای ناشی از فشار گازهای داخل سیلندر و نیروهای اینرسی مقاومت داشته باشند. زیرا، مقادیر این نیروها به مراتب از نیروهای وزن و اصطکاک بیشتر است.

### ۲-۶ نیروهای ناشی از گازهای داخل سیلندر

نیروی مستقیم ناشی از گازهای داخل سیلندر و شیوه تغییرات آن بر حسب زاویه لنگ را می‌توان از دیاگرام اندیکاتوری تعیین نمود. دیاگرام اندیکاتوری عبارت است از منحنی تغییرات فشار در یک سیلندر بر حسب تغییرات حجم (مختصات P-V) یا تغییرات زاویه لنگ (مختصات P- $\alpha$ ). برای رسم دیاگرام اندیکاتوری از دستگاههای ثابت پاسخ سریع (مانند اسیلوسکوپ‌های اشعه کاتد یا اسیلوسکوپ های حلقوی پیزو کوآرتز) استفاده می‌کنند.

هر روشی که بکار رود، مطابق شکل ۳-۶، ابتدا فشار P بر حسب زاویه لنگ  $\alpha$  رسم می‌گردد. برای رسم دیاگرام اندیکاتوری در مختصات P-V از این منحنی و فرمول (۲-۶) استفاده می‌شود. بدین منظور، اگر طرفین رابطه (۲-۶) را در مقدار ثابت  $\pi d^2/4$  ضرب کنیم تغییرات حجم V بر حسب زاویه لنگ  $\alpha$  بدست خواهد آمد. اگر تغییرات فشار را از منحنی ۳-۶ اندازه‌گیری کرده و تغییرات حجم را از رابطه ۲-۶ محاسبه نمائیم، می‌توانیم دیاگرام اندیکاتوری را، مشابه شکل ۴-۶، در مختصات P-V رسم کنیم.

فشار گاز بطور یکنواخت در همه جهات وارد می‌شود. نیروی وارده بر تاج پیستون برابر است با:

$$F_g = A_p (p_x - p_o) \quad N \quad (۵-۶)$$

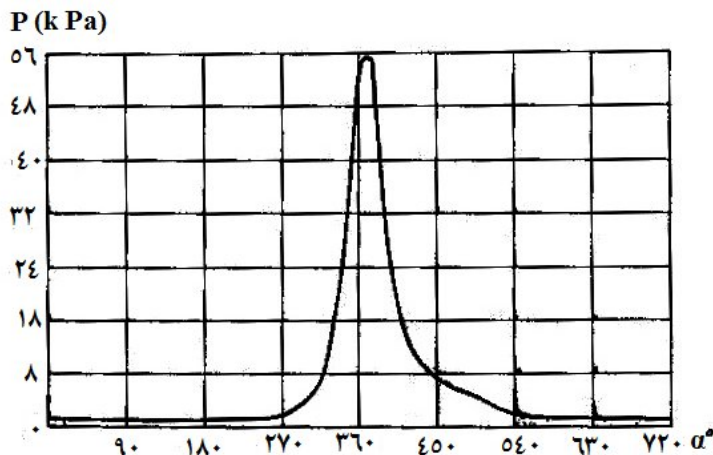
که در آن:  $A_p$  = مساحت پیستون،  $cm^2$

$p_x$  = فشار لحظه ای گازهای داخل سیلندر، بدست آمده از دیاگرام اندیکاتوری، Mpa

$p_o$  = فشار اتمسفر، Mpa

همین مقدار نیرو نیز به سرسیلندر موتور وارد می‌شود.

نیروی فشاری در جهت محور میل لنگ مثبت و در خلاف جهت آن منفی در نظر گرفته می‌شود.



شکل ۳-۶ دیاگرام اندیکاتوری موتور بر حسب زاویه چرخش میل لنگ

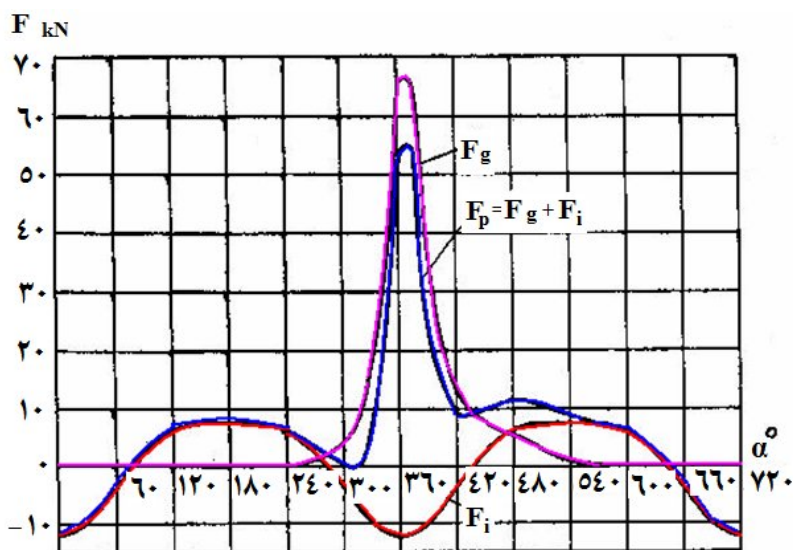
### ۳-۶ نیروهای اینرسی قطعات رفت و برگشتی

نیروهای اینرسی قطعات رفت و برگشتی، یعنی پیستون، رینگ پیستون ها، گژن پین و انتهای کوچک شاتون برابر است با حاصلضرب جرم این قطعات در شتاب پیستون، که در خلاف جهت شتاب اثر می کند.

$$F_i = m_p \cdot a_p \quad N \quad (۶-۶)$$

که در آن:  $m_p$  = جرم قطعات رفت و برگشتی، (شتاب ثقل زمین/وزن قطعات). (وزن انتهای کوچک شاتون به تقریب برابر ۲۷/۵ درصد وزن کلی شاتون در نظر گرفته می شود). برای یک مکانیزم لنگ و پیستون مرکزی رابطه (۶-۶) بصورت زیر در می آید:

$$F_i = m_p r \omega^2 (\cos \alpha + \lambda \cos 2\alpha) \quad N \quad (۷-۶)$$



شکل ۶-۴ تغییرات فشار سیلندر، نیروهای داخلی و برآیند آنها

چون هم مقدار و هم جهت شتاب پیستون تغییر می کند، نیروی اینرسی قطعات رفت و برگشتی نیز تغییر خواهد کرد، دوره تغییرات آن برابر یک گردش میل لنگ خواهد بود. تغییرات نیروی اینرسی قطعات رفت و برگشتی در شکل ۶-۴ نشان داده شده است. نیروی اینرسی قطعات رفت و برگشتی وقتی که پیستون در T.D.C است ماکزیمم می باشد. از رابطه (۷-۶) پیدا است که، نیروی اینرسی قطعات رفت و برگشتی را می توان با کاهش  $\lambda = l/r$  کم کرد؛ یعنی با افزایش طول شاتون این نیرو کاهش می یابد. ولی، این کار اندازه کلی موتور و وزن آن را افزایش خواهد داد و عملی نیست. معمولاً در موتورهای  $\lambda$  را بین ۰/۲۲ تا ۰/۲۸ انتخاب می کنند.

### ۴-۶ نیروهای اینرسی قطعات دوران کننده موازنه نشده

نیروهای اینرسی قطعات دوران کننده موازنه نشده، یعنی نیروهای ناشی از لنگ و سر بزرگ شاتون، از رابطه زیر بدست می آید:

$$F_c = m_c \omega^2 r \quad N \quad (۸-۶)$$

که در آن:  $m_c$  = جرم قطعات دوران کننده (شتاب ثقل زمین/وزن قطعات) است.

در یک سرعت معینی از میل لنگ، نیروی اینرسی قطعات دوران کننده موازنه نشده مقدار ثابتی بوده، در امتداد لنگ و در خلاف جهت محور میل لنگ اثر می کند.

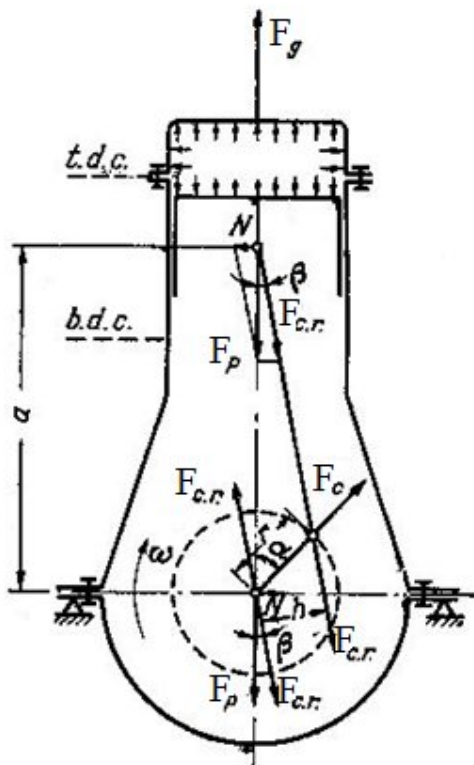
### ۵-۶ برابند نیروهای وارده در امتداد محور سیلندر

نیروی  $F_g$  ناشی از فشار گازهای داخل سیلندر و نیروی اینرسی  $F_i$  ناشی از قطعات رفت و برگشتی هر دو در امتداد محور سیلندر اثر می کنند. جمع جبری آن ها  $F_p$  برابر نیروی وارده در امتداد محور سیلندر است:

$$F_p = F_g + F_i \quad N \quad (۹-۶)$$

جهت رسم تغییرات  $F_p$  در هر پیستون به ازای هر زاویه  $\alpha$  باید  $F_g$  همان لحظه از پیستون را با  $F_i$  لحظه ای همان لنگ جمع کرد. تغییرات این برابند، برای یک سیلندر در شکل ۴-۶، نشان داده شده است.

نیروی خالص  $F_p$  وارده به گژن بین به دو مؤلفه، مطابق شکل ۵-۶، تقسیم می شود: یکی  $F_{c.r.}$ ، که در امتداد شاتون وارد می شود، و دیگری  $N$ ، که در امتداد عمود بر محور سیلندر اثر می کند.



شکل ۵-۶ نیروها و لنگ میل لنگ

$$F_{c.r.} = \frac{F_p}{\cos \beta} \quad N \quad (۱۰-۶)$$

$$N = F_p \tan \beta \quad N \quad (۱۱-۶)$$

نیروی  $F_{c.r.}$  در امتداد شاتون به گژن بین منتقل شده و بصورت تکراری در شاتون فشار و کشش ایجاد می کند. نیروی  $N$  از طریق بدنه پیستون به دیواره سیلندر منتقل شده و باعث افزایش اصطکاک و سایش بین سیلندر و پیستون می گردد.

### ۶-۶ گشتاور موتور

اگر نیروی  $F_{c.r.}$  مزبور را، مطابق شکل ۵-۶، به مرکز سر بزرگتر شاتون منتقل کنیم یک کوپل  $F_{c.r.} \times h$  در جهت عقربه های ساعت و یک نیروی  $F_{c.r.}$  خواهیم داشت. این کوپل عبارت است از گشتاور مفید میل لنگ،  $M_t$  یا گشتاور موتور:

$$M_t = F_{c.r.} \cdot h \quad Kg - m \quad (۱۲-۶)$$

که در آن:  $h = r \sin(\alpha + \beta)$  بازوی نیروی  $F_{c.r.}$  است.



در هر لحظه گشتاور موتور با گشتاور نیروهای مقاوم، از جمله نیروهای اصطکاک داخلی موتور، نیروهای خارجی لازم برای انجام کار، و مؤلفه های مماسی نیروهای اینرسی قطعات متحرک موتور در تعادل است. چون  $F_{c.r.}$  و  $h$  پیوسته تغییر می یابند، کوپل موتور همواره متغیر خواهد بود.

نیروی آزاد  $F_{c.r.}$  در مرکز میل لنگ را می توان به دو مؤلفه، یکی در امتداد محور سیلندر و دیگری در امتداد عمود بر آن، تجزیه کرد:

$$\begin{cases} F_{c.r.} \cos\beta = \frac{F_p}{\cos\beta} \cos\beta = F_p \\ F_{c.r.} \sin\beta = \frac{F_p}{\cos\beta} \sin\beta = F_p \tan\beta = N \end{cases} \quad (۱۳-۶)$$

اگر نیروی  $F_p$  وارده به مرکز چرخش میل لنگ را، که در امتداد محور سیلندر اثر می کند، با نیروی  $F_g$  وارده به سرسیلندر جمع جبری کنیم، برآیند  $F_i$  را که همان نیروی اینرسی قطعات رفت و برگشتی است خواهد داد. این نیرو از طریق یاتاقانهای اصلی موتور به بدنه منتقل می شود، و چون اندازه و جهت آن پیوسته متغیر است، ارتعاش ایجاد می کند. اثر چرخشی نیروی  $N$  با بازوی  $a$  (شکل ۵-۶ را نگاه کنید) گشتاور معکوس  $M_{rev}$  نامیده می شود، که برابر با گشتاور موتور  $M_t$  ولی در جهت عکس است. این گشتاور متغیر نیز به بدنه موتور منتقل شده و ارتعاش تولید می کند.

### سوالات نمونه از فصل ششم

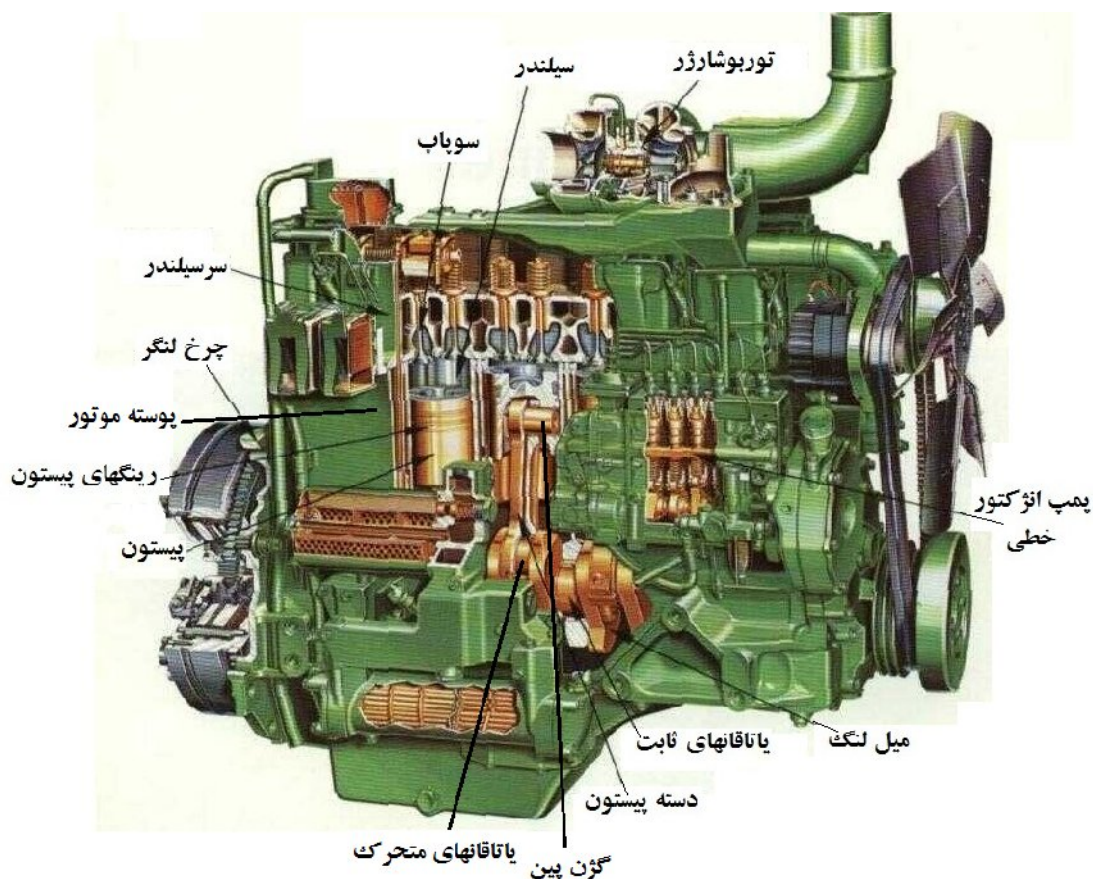
- ۱- رابطه ۲-۶ را برای یک مکانیزم لنگ و پیستون اثبات کنید.
- ۲- توضیح دهید چگونه از دیاگرام اندیکاتور در محور  $P-\alpha$  به دیاگرام اندیکاتور در محور  $P-V$  و بالعکس می توان رسید.
- ۳- چگونه می توان نیروهای گریز از مرکز را در میل لنگ موتورهای خنثی کرد؟
- ۴- آیا در موتورهای احتراق داخلی موازنه کامل میل لنگ میسر است؟ توضیح دهید.
- ۵- شتاب پیستون وقتی  $\alpha = 90^\circ$  باشد، چقدر خواهد بود؟
- ۶- سرعت پیستون وقتی  $\alpha = 0^\circ$  باشد، چقدر خواهد بود؟
- ۷- کوپل مفید از چه نیروئی نتیجه می شود؟ با رسم شکل ساده ای توضیح دهید.
- ۸- کوپل مفید در میل لنگ چگونه تغییر می کند؟ توضیح دهید.

## فصل ۷

### چیدمان قطعات و وظایف مکانیزم لنگ و پیستون

#### ۱-۷ جایگاه مکانیزم لنگ و پیستون در موتور

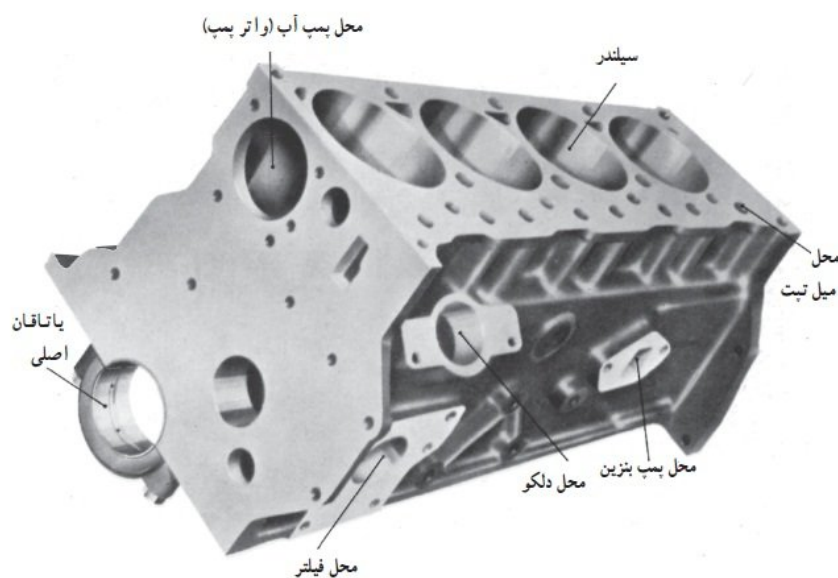
در شکل ۱-۷ قطعات اصلی یک موتور نشان داده شده است. مکانیزم لنگ و پیستون از سیلندرها، پیستونها، رینگهای پیستون، گزن پین، دسته پیستونها (شاتونها) با یاتاقانهای متحرک، میل لنگ با یاتاقانهای ثابت و چرخ لنگر تشکیل شده است. همه اجزاء این مکانیزم در محفظه بنام پوسته موتور جای می گیرند.



شکل ۱-۷ موتور و اجزاء آن

## ۲-۷ سیلندر و پوسته موتور

سیلندر، پیستون و سرسیلندر فضای بسته‌ای را تشکیل می‌دهند که سیکل کار موتور در آن بوقوع می‌پیوندد. دیواره داخلی سیلندر بعنوان راهنمایی برای حرکت رفت و برگشتی پیستون به شمار می‌رود. سیلندرها ممکن است بصورت جداگانه ساخته شوند و یا بصورت یک تکه با پوسته موتور ریخته‌گری گردند. سیلندرها هر طرحی که داشته باشند، در روی پوسته موتور محکم جا زده می‌شوند. پوسته موتور یک قطعه فلزی محکمی است که قطعات اصلی موتور را در خود جای می‌دهد. در روی پوسته پاتاقان‌های میل-نگ و میل بادامک، محور چرخنده‌های محرک مکانیزم و تعداد دیگری از قطعات سوار می‌شوند. در انتهای پایینی پوسته مخزنی، بنام کارتر، برای روغن روانکاری در نظر گرفته می‌شود.

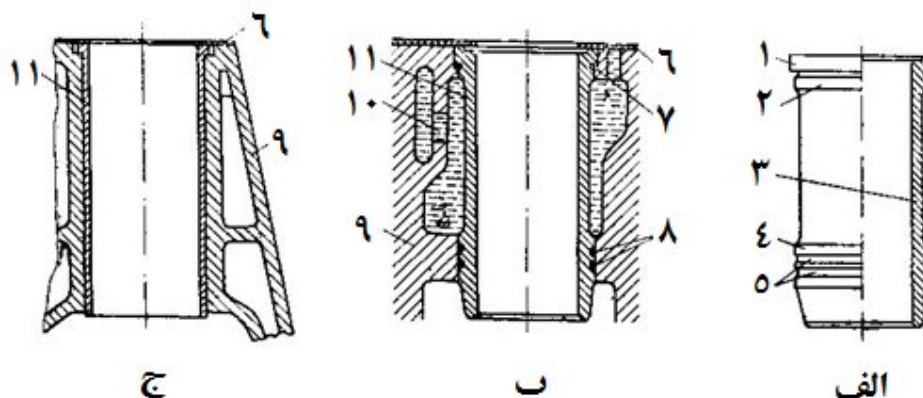


شکل ۲-۷ پوسته موتور

پوسته موتور ممکن است از چدن خاکستری یا چدن آلیاژی، یا آلومینیم ریخته‌گری شود. از نقطه نظر قیمت تولید، چدن بسیار مناسب‌تر است ولی ماشین‌کاری آلومینیم راحت‌تر و از نظر وزن سبک‌تر از چدن در خواهد آمد.

طراحی سیلندرها اصولاً تابع سیستم خنک‌کاری مورد استفاده در موتور است. در موتورهای که با هوا خنک می‌شوند، برای افزایش انتقال حرارت، سطح بیرونی سیلندرها را پره دار می‌سازند. در موتورهای که با مایع خنک می‌شوند، درفاصله بین دیواره بیرونی سیلندرها و دیواره داخلی پوسته فضایی جهت پرکردن مایع، بنام کیسه آب، در نظر می‌گیرند. دیواره پوسته دارای کانالهایی جهت انتقال روغن روانکاری برای سطوح سایشی و سوراخهایی برای نصب تجهیزات متعدد، مطابق شکل ۲-۷، می‌باشد. انتهای بالایی سیلندرها بوسیله سرسیلندر، توسط پیچ‌های دوسر رزوه، پوشیده می‌شود.

در تمام موتورهای با پوسته آلومینیمی و اکثر موتورهای چدنی، سیلندرها مجهز به بوش یا آستری سیلندر، مطابق شکل ۳-۷، از جنس چدن آلیاژی با خاصیت ضد سایشی و مشخصات مکانیکی خوب می‌باشند. قابل تعویض بودن بوش‌ها در صورت خراب شدن، امکان استفاده طولانی‌تر از پوسته موتور را فراهم می‌آورد.



شکل ۳-۷ انواع بوش سیلندر

سطح داخلی ۳ سیلندر، در شکل ۳-۷-الف، تا حد آینه‌ای صیقل داده می‌شود. ماشین کاری آن با دقت زیادی انجام می‌گیرد تا انحراف آن از حالت استوانه‌ای بصورت بیضوی و یا مخروطی از حد  $0.02 \text{ mm}$  تجاوز نکند.

بوش‌ها ممکن است از نوع تر (شکل ۳-۷-ج)، در صورت تماس مستقیم آب‌خنک‌کننده با آن، و یا از نوع خشک (شکل ۳-۷-ب) باشند. ضخامت دیواره‌های آنها در بوش‌های تر  $6-8 \text{ mm}$  و در بوش‌های خشک بین  $2-4 \text{ mm}$  است.

بیشترین فرسایش در قسمت بالایی بوش‌ها، جایی که در معرض دمای زیاد و اثر خوردگی گازهای محصول احتراق قرار دارد، بوقوع می‌پیوندد. برای بهبود خاصیت ضدسایشی، سطح داخلی بوش‌ها را به عمق  $3-1/5 \text{ mm}$  بطریق القائی سخت‌کاری می‌کنند.

ضمن جازدن یک بوش تر باید دقت کافی برای آبیندی آن، جهت جلوگیری از نفوذ آب به داخل سیلندر و داخل پوسته، مبدول داشت. همچنین باید انبساط و انقباض حرارتی بوش‌ها را، که در اثر گرم شدن و سرد شدن موتور حاصل می‌شود، در نظر گرفت.

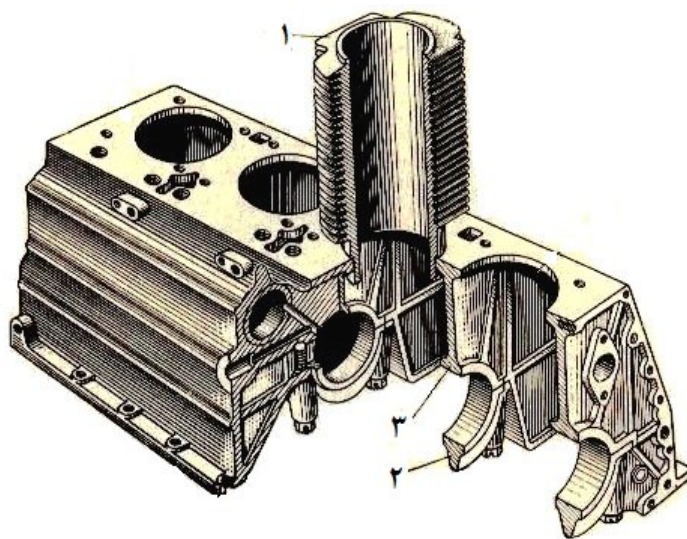
برای بهتر جا خوردن بوش در داخل پوسته، دو زائده حلقوی ۲ و ۴ (شکل‌های ۳-۷-الف و ب) در دو انتهای بالایی و پایینی بوش ماشین‌کاری شده است. زائده حلقوی ۲ به شانه حلقوی ۱ ختم می‌شود، که در داخل گودی حلقوی ماشین‌کاری شده در روی سطح بالایی پوسته جای گرفته و قائم بودن بوش را تضمین می‌کند.

برای آبیندی بیشتر اتصال، زیر شانه ۱ یک واشر مسی ۷ قرار می‌دهند. زائده حلقوی پایینی ۴ دارای دو شیار حلقوی ۵ است، که دو رینگ لاستیکی ۸ در آن‌ها قرار می‌دهند. این رینگ‌ها قدری از سطح زائده ۴ بیرون هستند، تا سفتی آبیندی را تأمین کنند. برای جازدن راحت بوش در داخل سوراخ سیلندر، قطر زائده حلقوی پایینی ۴ را حدود  $2 \text{ mm}$  کوچک‌تر از قطر زائده حلقوی بالایی ۲ می‌سازند.

بین سرسیلندر و سیلندرهای یک واشر ۶ به ضخامت  $1/7 \text{ mm}$  قرار می‌دهند. بوش‌ها قدری بیرون از سطح ماشین‌کاری شده پوسته گذاشته می‌شوند تا واشر ۶ به راحتی آب‌بندی سیلندر را تأمین نماید.

سیلندر موتورهایی که با هواخنک می‌شوند، دارای بوش نمی‌باشد. سیلندر آنها، مطابق شکل ۳-۷-۴، برای خنک‌کاری بیشتری پره‌دار ساخته می‌شود. این سیلندرها بوسیله پیچ‌های بلندی به پوسته موتور بسته می‌شوند.

در قسمت پایینی پوسته تکیه‌گاه‌های یاتاقان‌های اصلی قرار دارد، که سگدست یاتاقان‌ها با پیچ به آن‌ها بسته می‌شود.



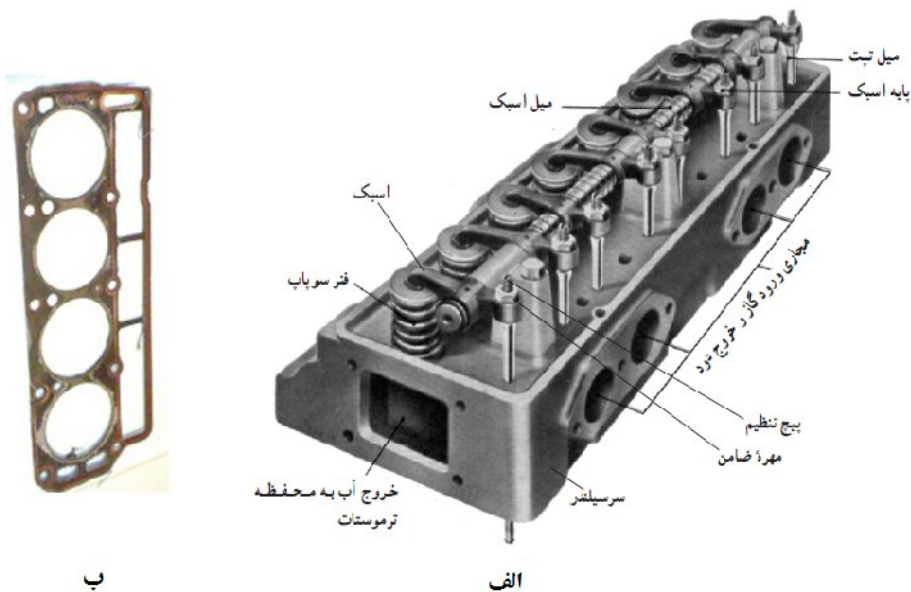
۱- سیلندر      ۲- سگدست یاتاقان      ۳- تکیه گاه یاتاقان اصلی

شکل ۴-۷ محفظه میل لنگ موتورهای خنک شونده با هوا

کارتر روغن، محتوی روغن روانکاری، بوسیله پیچ به انتهای پائینی پوسته بسته می شود.

### ۳-۷ سرسیلندر

سرسیلندر یک قطعه پیچیده ای است، از چدن یا آلایژ آلومینیم، که بالای پوسته موتور بسته می شود. سرسیلندر آلومینیومی سبک تر از چدن بوده و برتر از آن، شدت انتقال حرارت بیشتری دارد. بدین دلیل در موتورهای بنزینی، ضریب تراکم بیشتری می توان بکار برد، که در نتیجه آن موتور قدرت بیشتر و راندمان بالاتری خواهد داشت.



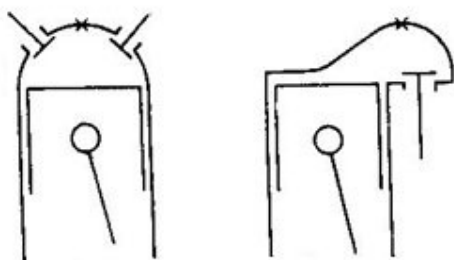
شکل ۵-۷ سرسیلندر



در موتورهای چندسیلندری خطی خنک کاری شونده با آب، سرسیلندر (در شکل ۷-۵-الف) بوسیله پیچ های دوسر رزوه به پوسته موتور بسته می شود. این پیچ ها بوسیله یک آچار تنظیم کوپل باید بسته شوند، و ترتیب بستن آنها باید مطابق توصیه کارخانه سازنده صورت بگیرد. برای آبنندی سیلندر جهت جلوگیری از نشت گازهای محصول احتراق از یک واشر نرم از جنس فولاد-آزبست یا مس-آزبست بین سرسیلندر و پوسته موتور استفاده می شود. یک واشر فولاد-آزبست، شکل ۷-۵-ب، تشکیل یافته است از یک ورق فولادی نازک که به هر دو طرف آن ورقه های آزبست پرس شده، و روی آنها با گرافیت پوشیده شده است. سرسیلندر محفظه های احتراق، شمع های جرقه زنی یا انژکتورها، و در بعضی از موارد، محفظه های دیگر را در خود جای می دهد.

طرح سرسیلندر تابع عواملی چون نوع موتور، نوع سیستم خنک کاری، و ترتیب قرار گرفتن سوپاپ ها می باشد. در موتورهای سوپاپ بالاسری مشکل اساسی جا دادن سوپاپ ها و کانالهای ورودی و خروجی است. اگر موتور از نوع خنک شونده با آب باشد، یک کیسه آب در سرسیلندر وجود دارد که با کیسه آب پوسته موتور ارتباط می یابد. در موتورهای خنک شونده با هوا بدنه بیرونی سرسیلندر پرده دار ساخته می شود.

شکل محفظه احتراق اثر تعیین کننده ای در سیکل کار موتور عموماً و در احتراق سوخت خصوصاً دارد. در مورد موتورهای بنزینی، شکل محفظه احتراق و محل قرار گرفتن شمع ها در ضریب تراکم بالاتر و بدون کوبش اثر قطعی دارد. هرچه محفظه احتراق جمع و جورتر باشد، تمایل سوخت برای کوبش کمتر و موتور اقتصادی تر است.

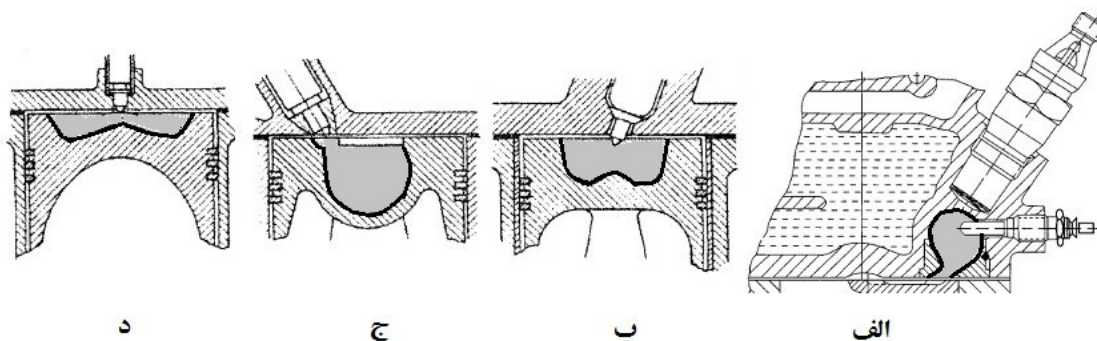


الف ب

انواع محفظه های احتراق مورد استفاده در موتورهای بنزینی در شکل ۷-۶ نشان داده شده است. درحالیکه محفظه احتراق نوع دوخم شکل ۷-۶-الف، بالاترین توان و اقتصادی ترین حالت را در بر دارد، نوع نیم کره ای شکل ۷-۶-ب، در موتورهای خطی سوپاپ بالاسری عملی ترین و کاربردی ترین حالت می باشد.

شکل ۷-۶ طرح های محفظه احتراق در موتورهای بنزینی

محفظه احتراق نوع مجزا، مطابق شکل ۷-۷-الف، شامل دو بخش است، یکی بخش تلاطم، (۶۵ تا ۷۰ درصد و دیگری بخش اصلی، (۳۰ تا ۳۵ درصد) که توسط کانال ارتباطی بهم راه دارند. در اینجا تحول احتراق در دو مرحله صورت می گیرد.



الف ب ج د

شکل ۷-۷ انواع محفظه های احتراقی در محفظه احتراق مستقیم حجم محفظه، مطابق شکل های ۷-۷-ب، ج، د به فضای بین تاج پیستون و سرسیلندر محدود می شود. در تاج پیستون حفره ای به شکل های متفاوت ایجاد شده و محفظه احتراق را تشکیل می دهد.

### ۷-۴ پیستون‌ها، رینگ پیستون‌ها، و گژن‌پین‌ها

**پیستون.** پیستون یک قطعه استوانه‌ای است که در داخل سیلندر با لقی اندکی جای می‌گیرد. این قطعه فشار گازهای داخل سیلندر را می‌گیرد و توان را، از طریق گژن‌پین و شاتون، به میل‌لنگ منتقل می‌کند.

پیستون تحت شرایط فشاری معادل  $9 \text{ MPa}$  و دمای بالا با سرعت خطی  $5-15 \text{ m/s}$  در داخل سیلندر حرکت رفت و برگشتی انجام می‌دهد. این سرعت متغیر باعث ایجاد نیروهای اینرسی زیادی می‌شود.

در این شرایط باید پیستون‌ها از مواد سبک وزن با خواص مکانیکی و کیفیت ضد سایشی خوب که در دمای بالا بتوانند مقاومت کنند ساخته شوند. همچنین، باید قابلیت انتقال حرارت خوبی داشته باشند.

مواد مورد استفاده در پیستون‌ها آلیاژهای آلومینیم و چدن می‌باشند.

مزیت‌های اصلی پیستون‌های آلومینیمی نسبت به پیستون‌های چدنی عبارتند از:

(۱) وزن سبک‌تر، که  $0/5$  تا  $0/33$  برابر وزن پیستون‌های چدنی می‌باشند.

(۲) هدایت حرارت بهتر

(۳) اصطکاک کمتر

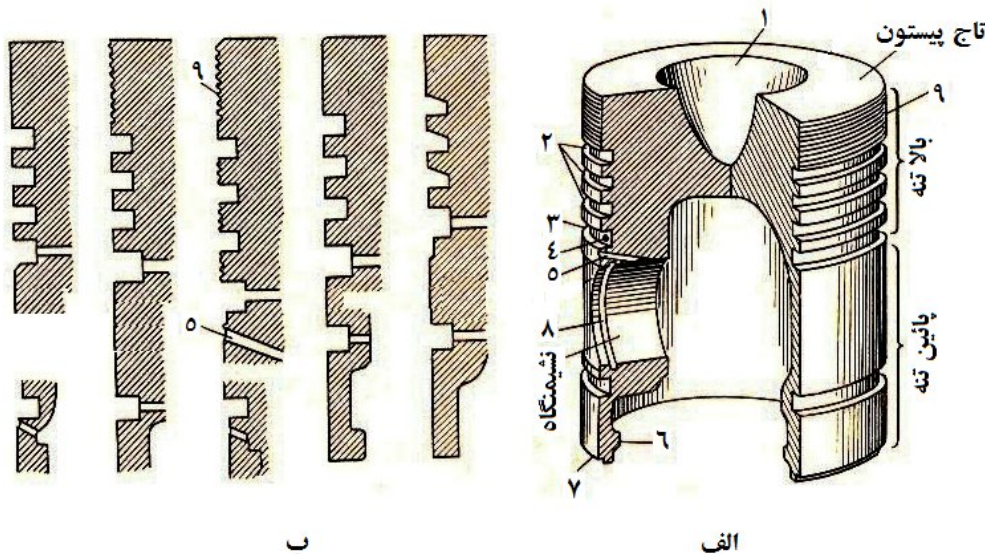
معایب پیستون‌های آلومینیمی نسبت به پیستون‌های چدنی عبارتند از:

(۱) ضریب انبساط حرارتی بالاتر، بطوریکه پیستون هنگام مونتاژ در حالت سرد نیاز به لقی بیشتری دارد.

(۲) خواص مکانیکی خود را در دماهای بالاتر از دست می‌دهد.

برای بهبود خواص مکانیکی پیستون‌های آلومینیمی عملیات متالورژیکی ویژه‌ای روی سطوح آن‌ها انجام می‌دهند.

یک پیستون، مطابق شکل ۷-۸-الف، از سه قسمت عمده تاج پیستون، بالانتنه و پائین‌تنه تشکیل شده است.



شکل ۷-۸ قسمت‌های اصلی یک پیستون

دو نشیمنگاه در داخل پیستون برای تکیه دادن گژن‌پین ایجاد گردیده و شیار رینگ ۸ برای جا انداختن رینگ حلقوی نگهدارنده گژن‌پین در آن پیش‌بینی گردیده است.

تاج پیستون قسمتی است که فشار گازهای درون سیلندر به آن وارد می‌شود. سطح تاج ممکن است مسطح و یا دارای حفره‌ای، مشابه یکی از طرح‌های شکل ۷-۸-ب، باشد. سطح حفره‌ای عمدتاً مختص موتورهای دیزل می‌باشد. اشکال این حفره‌ها بستگی به نوع محفظه احتراق، امتداد جریان گازها، و موقعیت قرار گرفتن سوپاپ‌ها دارد.

در بالاتنه پیستون شیارهائی برای رینگ‌های پیستون در نظر گرفته می‌شود. در شکل ۷-۸-الف، چهار شیار در بالاتنه پیستون دیده می‌شود. سه شیار ۲ آن مخصوص رینگ‌های هوا و شیار ۳ آن مخصوص رینگ روغن می‌باشد. کانال روغن ۵ از عمق شیار روغن، وظیفه روغنکاری گژن‌پین را به عهده دارد.

برای جلوگیری از چسبیدن پیستون در حالت گرم موتور، زمانیکه انبساط حرارتی در آن بوجود می‌آید، پائین‌تنه پیستون اندکی مخروطی و بیضوی ساخته می‌شود. قطر بزرگ بیضی در این صورت باید عمود بر گژن‌پین ساخته شود. اختلاف قطر بزرگ و کوچک بیضی از  $0.3 \text{ mm} - 0.14 \text{ mm}$  تجاوز نمی‌کند.

طول پائین‌تنه پیستون از مقدار حداکثر نیروی جانبی وارده از طرف پیستون به سیلندر تعیین می‌شود. تنش تکیه‌گاهی بین سیلندر و پیستون نباید از  $0.3 \text{ MPa}$  تجاوز کند.

**رینگ پیستون‌ها.** رینگ پیستون‌ها بر حسب وظیفه کار به رینگ‌های هوا و رینگ‌های روغن طبقه‌بندی می‌شوند.

رینگ‌های فشاری، در شکل ۷-۹، برای جلوگیری از نشت هوا و گازهای داخل سیلندر به طرف محفظه میل‌لنگ و رینگ‌های روغن برای جلوگیری نفوذ روغن از لقی بین سیلندر و پیستون به محفظه احتراق بکار می‌روند.

رینگ‌های پیستون از چدن آلیاژی ساخته می‌شوند و سطح آنها پرداخت می‌گردد. روکش کردن رینگ‌های هوا با کرم عمر رینگ‌ها و سیلندر را افزایش می‌دهد. ضخامت روکش معمولاً بین  $0.1$  تا  $0.15$  میلیمتر است، که سطح روئی آن به ضخامت  $0.03$  تا  $0.06$  میلیمتر متخلخل می‌باشد.

قلع اندود کردن رویه رینگ‌ها بوسیله الکترولیز روش دیگری از عملیات سطح آن‌ها است، که باعث افزایش عمر رینگ‌ها و سیلندر می‌شود. لایه اندود در این مورد به ضخامت  $0.01 \text{ mm} - 0.004 \text{ mm}$  است.



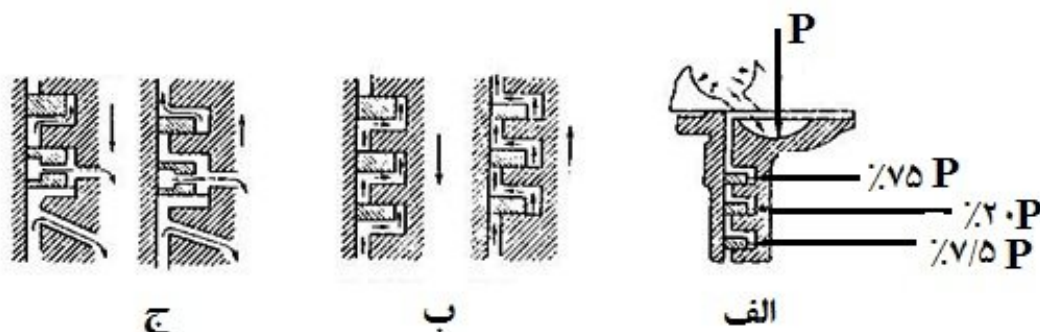
شکل ۷-۹ رینگ‌های یک پیستون

در حالیکه فشار وارده بر روی بالاترین رینگ فشاری، مشابه شکل ۷-۱۰-الف، حدود  $0.75$  فشار داخل سیلندر است، فشار وارده به زیر پایین‌ترین رینگ هوا تقریباً فشار محفظه میل‌لنگ خواهد بود.

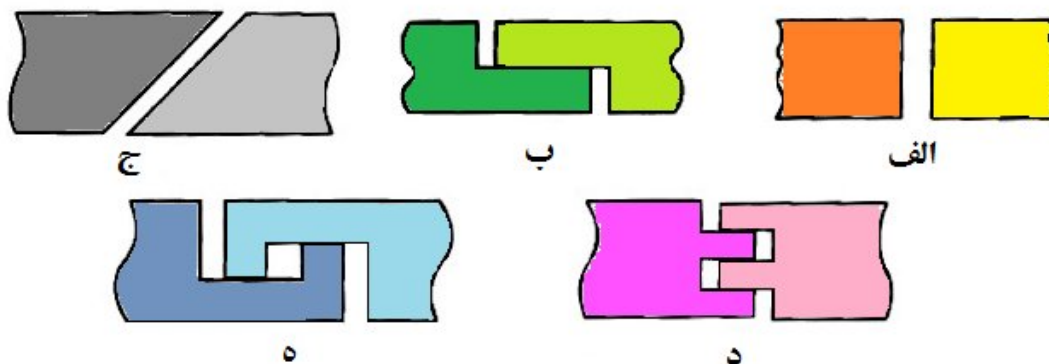
برای اینکه رینگ‌ها وظیفه خود را بخوبی انجام دهند، باید کاملاً لقی فاصله بین پیستون و دیواره سیلندر را پر کنند. خاصیت فنی رینگ‌ها به این امر کمک می‌کند. هنگامی که پیستون را از سیلندر در می‌آورند، قطر رینگ‌ها قدری از قطر سیلندر بیشتر



می‌گردد و فاصله‌ای بین دو انتهای رینگ ایجاد می‌شود. این فاصله را دهانه رینگ می‌گویند. بدین دلیل، وقتی پیستون در داخل سیلندر جا زده می‌شود رینگ‌ها مقداری جمع شده و خاصیت فزری پیدا می‌کنند، که به دیواره سیلندر با فشار تماس می‌یابند. وقتی که رینگ‌ها در داخل سیلندر قرار می‌گیرند، دهانه رینگ باید به اندازه چنددهم میلیمتر باز باشد. این فاصله برای اجازه انبساط حرارتی رینگ در هنگام گرم شدن موتور لازم است. انواع مختلف دهانه‌های رینگ‌ها در شکل ۷-۱۱ نشان داده شده است. همچنین، رینگ‌ها باید به اندازه چند صدم میلیمتر بازی جانبی در داخل شیار خود در امتداد محور سیلندر داشته باشند. در غیر این صورت اصطکاک بین رینگ و دیواره سیلندر افزایش خواهد یافت.



شکل ۷-۱۰ مکانیزم کار رینگ هوا و رینگ روغن



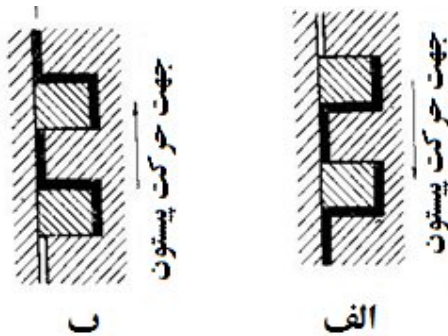
شکل ۷-۱۱ انواع دهانه رینگ‌ها

اگر رینگ‌های هوا بخوبی وظیفه آبیندی خود را انجام ندهند، مقداری از گازهای داغ داخل سیلندر از لقی بین سیلندر و پیستون بطرف محفظه میل‌لنگ نفوذ کرده و باعث داغ شدن بدنه سیلندر خواهد گردید. در نتیجه، روغن روانکاری اکسیده شده و دوده حاصله شیار رینگ‌ها را پر خواهد کرد. این کار باعث از بین رفتن قابلیت انعطاف رینگ‌ها و توانایی حرکت آنها در داخل شیار خود خواهد گردید. این پدیده چسبیدگی رینگ نامیده می‌شود، که توأم با کاهش توان و روغن سوزی موتور می‌گردد. تعداد رینگ‌های هوا در موتورهای بنزینی دو یا سه حلقه و در موتورهای دیزل، بعلافت فشار بالاتر در آنها، سه یا چهار حلقه انتخاب می‌شود.

با افزایش سرعت موتور نشت گازها به طرف محفظه میل‌لنگ کاهش می‌یابد، به دلیل اینکه رفت و برگشت پیستون در مدت کمتری انجام می‌گیرد. بدین دلیل در موتورهای پر سرعت تعداد رینگ‌های هوا کمتر از موتورهای کم سرعت است. برای اینکه نشت گازها کاهش یابد، دهانه رینگ‌ها را جابجا می‌کنند بطوری که در یک امتداد قرار نگیرند.

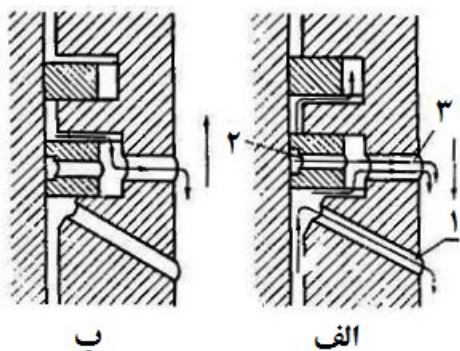
در انتقال حرارت پیستون به دیواره سیلندر رینگ‌های هوا نقش عمده‌ای بازی می‌کنند. چون قسمت بالا و شدت داغ پیستون تماس مستقیمی با جداره سیلندر ندارد، حرارت آن قسمت بوسیله رینگ‌های هوا به جداره سیلندر انتقال می‌یابد. جداره سیلندر با روغن فراوان روغنکاری می‌شود. اگر مازاد روغن زدوده نشود، به بالای پیستون راه می‌یابد و در آنجا قسمتی می‌سوزد و قسمتی اکسیده شده و رسوب دوده در بالای پیستون و داخل سیلندر تشکیل خواهد گردید. مصرف روغن در این صورت بالا خواهد رفت.

عمل پمپاژ رینگ‌های هوا سهم عمده‌ای در نفوذ دادن روغن به بالای پیستون دارد. هنگامیکه پیستون به طرف پائین حرکت می‌کند، مطابق شکل ۷-۱۲-الف، نیروهای اینرسی و اصطکاک رینگ‌های هوا را به سطح بالائی شیارها می‌فشارد، و روغن وارد فضاهای زیر رینگ‌ها می‌شود. وقتیکه پیستون حرکت خود را به طرف بالا آغاز می‌کند (شکل ۷-۱۲-ب)، رینگ‌ها به سطح پائینی شیارها تکیه می‌کنند، و روغن از لقی شعاعی به فضای بالای رینگ‌ها پمپ می‌شود. تکرار این عمل روغن را به فضای کار سیلندر منتقل می‌کند.



شکل ۷-۱۲ عمل پمپاژ رینگ‌های هوا

رینگ‌های روغن در شکل ۷-۹، مازاد روغن را از جداره سیلندر زدوده و به محفظه میل‌لنگ بر می‌گردانند. شیارهای بیرونی رینگ برای کاهش مساحت تماس، و در نتیجه افزایش فشار بر واحد سطح، و سوراخهای دور تا دور رینگ برای عبور روغن ایجاد گردیده‌اند.



شکل ۷-۱۳ عمل رینگ‌های روغن

هنگامیکه پیستون به طرف پائین حرکت می‌کند، مطابق شکل ۷-۱۳-الف، لبه‌های رینگ روغن مازاد روغن را از جداره سیلندر تراشیده و از طریق سوراخهای ۲ و کانال ۳ به محفظه میل‌لنگ منتقل می‌کند. اگر کانال برگشت ۱ پائین تر از رینگ روغن تعبیه شده باشد، قسمتی از روغن از طریق آن به منبع بر می‌گردد. در حرکت رو به بالای پیستون عمل مشابهی انجام می‌یابد (شکل ۷-۱۳-ب).

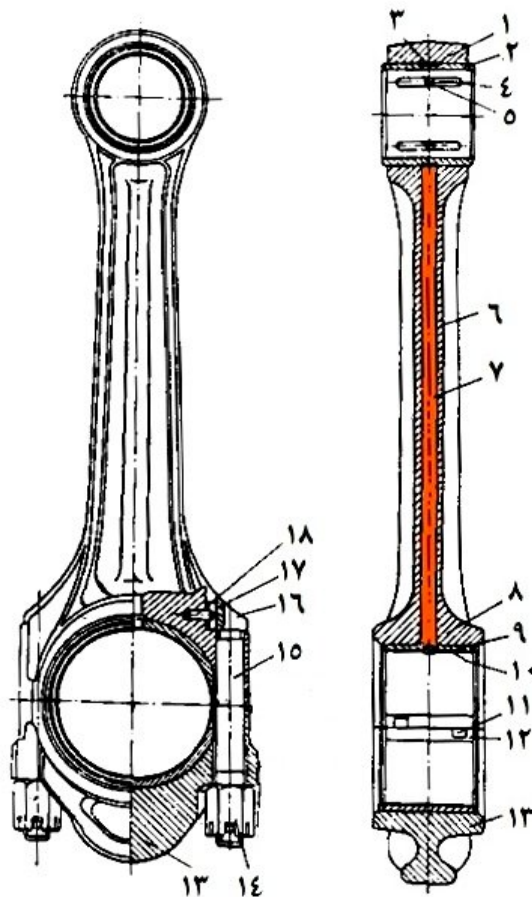
هر پیستون دارای یک یا دو رینگ روغن می‌باشد، که پائین تر از رینگ‌های هوا و یا در پائین تنه پیستون قرار می‌گیرند. **گژن‌پین.** گژن‌پین یک قطعه استوانه‌ای است که حالت لولائی اتصال بین پیستون و شاتون را فراهم می‌کند. این قطعه تحت اثر نیروهائی قرار می‌گیرد که هم مقدار و هم جهت آنها تغییر می‌یابد، و باید سفتی و استحکام کافی داشته باشد. سبکی وزن و مقاومت در مقابل سایش از ویژگی‌های مطلوب آن می‌باشند. بنابراین، گژن‌پین‌های سنگین را توخالی می‌سازند. گژن‌پین ممکن است روی پیستون بطور ثابت و غیر قابل تعویض نصب شود، یا بطور لق در داخل تکیه‌گاه‌های روی پیستون قرار گیرد. گاهی در داخل سوراخ سر کوچک شاتون بصورت ثابت سوار می‌شود و گاهی بصورت شناور هم در داخل بوش برنزی شاتون و هم در روی تکیه‌گاه‌های روی پیستون می‌تواند دوران کند. برای جلوگیری از بازی طولی گژن‌پین دو خار حلقوی در دو طرف آن و در داخل تکیه‌گاه‌های پیستون قرار می‌دهند.

گژن‌پین از طرفی باید مقاومت در مقابل سایش و از طرف دیگر باید قابلیت ارتجاعی خوبی جهت مقابله با نیروهای ضربه‌ای داشته باشد، بنابراین فولاد بکار رفته نیاز به عملیات حرارتی خواهد داشت.

اگر فولاد کم کربن استفاده شود، تا عمق  $1/5 - 1/2$  mm سخت کاری سطحی یافته و کونچه و تمپره می‌شود. برای کاهش اصطکاک، سطح خارجی گژن‌پین‌ها را صیقل می‌دهند.

گژن‌پین در داخل تکیه‌گاه‌های روی پیستون در حالت سرد موتور یک تلرانس نرو دارد (اختلاف قطر کم - بدون لقی). بدین ترتیب، پس از گرم شدن موتور انبساط پیستون ساخته شده از آلایژ آلومینیومی بیشتر و انبساط گژن‌پین فولادی کمتر بوده و یک لقی مناسبی فراهم می‌گردد تا گردش گژن‌پین در داخل تکیه‌گاه‌های روی پیستون به راحتی امکان پذیر باشد. روغن کاری گژن‌پین توسط پاشش قطرات روغن از داخل محفظه میل‌لنگ انجام می‌گیرد.

### ۷-۵ شاتون و یاتاقان‌های آن



شکل ۷-۱۴ شاتون

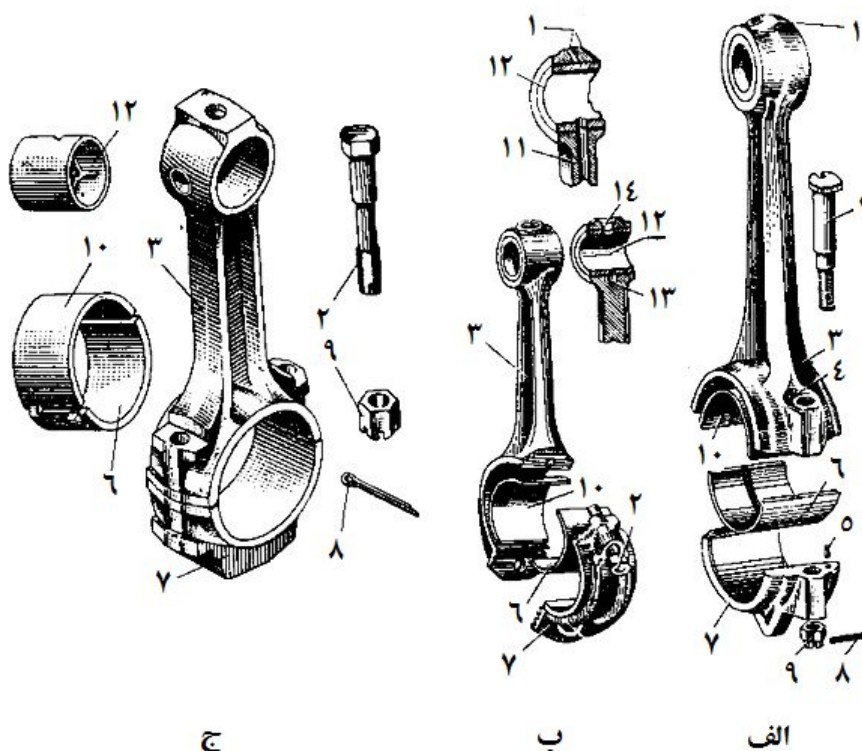
شاتون با اتصال لولانی به پیستون از یک طرف و به میل‌لنگ از طرف دیگر قدرت تولید شده در سیلندر را به میل‌لنگ منتقل می‌کند.

یک شاتون، مطابق شکل ۷-۱۴، از یک سر کوچک ۱، یک ساق ۶، و یک سر بزرگ ۸ تشکیل یافته است. برای اینکه شاتون هم سبک وزن باشد و هم مقاومت خوبی در مقابل نیروها داشته باشد، معمولاً ساق آن بصورت I-شکل با یک مجرای طولی ۷، برای رساندن روغن از سر بزرگ به سر کوچک، ساخته می‌شود. یک بوش برنجی یا مسی ۲ بصورت پرسی به سوراخ سر کوچک شاتون جا زده می‌شود. بوش دارای سوراخ‌های ۵ است که از میان آنها روغن به گژن‌پین می‌رسد. سر بزرگ معمولاً بصورت دو تکه ساخته می‌شود. قسمت جدا شدنی سر بزرگ ۱۳، بنام کپه یاتاقان، بوسیله مهره ۱۴ و پیچ ۱۵ به شاتون وصل می‌شود. سر بزرگ شاتون یاتاقان میل‌لنگ را در خود جای می‌دهد، بنابراین با دقت زیادی پرداخت کاری می‌گردد. هنگام پرداخت کاری، کپه یاتاقان و شاتون بهم بسته می‌شوند، و بصورت یک زوج جدا ناشدنی در تمام طول عمر موتور باهم کار می‌کنند.

در بعضی از موتورها، روغن از طریق پاشش مستقیم از داخل محفظه میل‌لنگ و عبور از روزنه ۱۴ شاتون، شکل ۷-۱۵-ب، به بوش وارد می‌شود. یک کیسه روغن ۱۳ در این صورت، وجود همیشگی روغن را در بوش تضمین می‌کند.

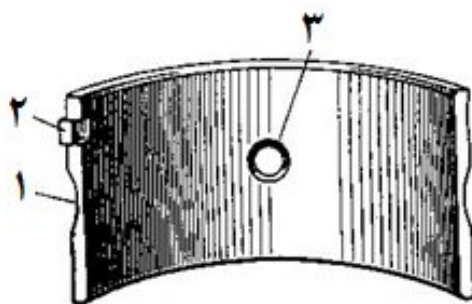
شاتون را از فولاد آلایژی آهنگری و یا فولاد کربنی چکش خوار می‌سازند و آن را بعد از ماشین کاری با عملیات حرارتی سخت می‌کنند.

یاتاقانهای سر بزرگ اغلب از نوع تخت ساخته می‌شوند، ولی گاهی ممکن است بلبرینگی هم باشد. این یاتاقانها مجهز به لنت یاتاقان، مشابه شکل ۷-۱۶، می‌باشند که اصطلاحاً به باییت معروف شده‌اند. این لنت ها عبارتند از یک لایه نازک آلیاژ یاتاقانی، مانند باییت، آلیاژ مس و روی، یا آلیاژ آلومینیم (آنتیموان- منگنز) به ضخامت  $0.7 - 0.25 \text{ mm}$  که بر روی تیغه فولادی به ضخامت  $1 - 3 \text{ mm}$  روکش می‌شوند. در بعضی از موتورها از لنت سه لایه ای استفاده می‌شود. لایه سوم یک لایه بسیار نازک (به ضخامت  $0.003 - 0.002 \text{ mm}$ ) از قلع می‌باشد، که جهت آبیندی موتور بکار می‌رود. این لایه در دوره آبیندی موتور با تغییر شکل خود بین یاتاقان و میل لنگ تطابق انجام داده و باعث می‌شود توزیع حرارت یکنواخت صورت گیرد. یک فاصله لقی بین میل لنگ و لنت یاتاقان برای لایه روغن باید باقی بماند.



شکل ۷-۱۵ انواع شاتون ها و اجزاء آن ها

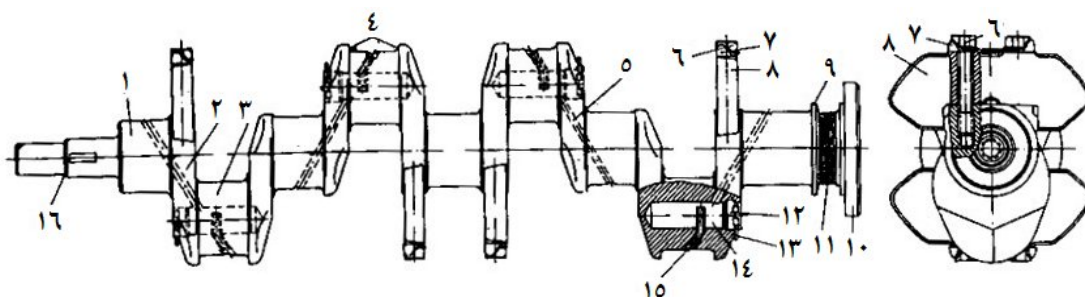
باییت علاوه بر دارا بودن خاصیت ضد اصطکاکی، روغن را بخوبی در خود نگه می‌دارد ولی مقاومت خوبی در مقابل درجه حرارت بالا ندارد. مثلاً سختی باییت در دمای  $100^{\circ}\text{C}$  حدود  $40\%$  آن در دمای  $20^{\circ}\text{C}$  است. بدین دلیل در موتورهای دیزل که فشار بار یاتاقان از  $10 \text{ Mpa}$  و دما از  $80^{\circ}\text{C}$  تجاوز می‌کند، از لنت های آلومینیمی استفاده می‌شود. حرکت چرخشی و طولی لنت ها را بوسیله زائده‌های ۲ (شکل ۷-۱۶) می‌گیرند. در بعضی از لنت ها یک سوراخ روغن ۳ و در برخی دیگر یک شیار محیطی جهت سهولت روغنکاری در نظر می‌گیرند.



شکل ۷-۱۶ نت یاتاقان

### ۷-۶ میل لنگ و یاتاقان‌های آن

نیروی پیستون از طریق شاتون به میل لنگ منتقل شده و در آن جا حرکت رفت و برگشتی به حرکت دورانی تبدیل می‌گردد. تعدادی از تجهیزات جانبی موتور حرکت خود را از میل لنگ می‌گیرند.



شکل ۷-۱۷ میل لنگ

یک میل لنگ، مطابق شکل ۷-۱۷، شامل قسمت‌های اصلی زیر است:

- الف) یاتاقان‌های ثابت (۱)، که محل تکیه‌گاه میل لنگ در روی بدنه (محفظه میل لنگ) است.
- ب) یاتاقان‌های متحرک میل لنگ (۳).
- ج) لنگ‌های (۲)، که یاتاقان‌های ثابت را به یاتاقان‌های متحرک وصل می‌کنند. برای کاهش تمرکز تنش در محل اتصال را کوردهائی در نظر گرفته می‌شوند.
- د) انتهای جلوئی (۱۶)، که معمولاً دنده تایمینگ یا چرخ زنجیر برای گردش میل بادامک و پولی‌های محرک برای گردش واترپمپ و دینام در این انتها سوار می‌شوند.
- ه) انتهای عقبی یا انتهای طرف چرخ لنگر (فلایویل) (۱۰).
- و) وزنه‌های تعادل (۸).

هنگام کار موتور، میل لنگ در معرض نیروی ناشی از احتراق گازهای درون سیلندر، نیروهای اینرسی ناشی از حرکت قطعات رفت و برگشتی و دورانی و اصطکاک واقع می‌شود، بطوریکه در مقاطع مختلف آن تنش‌های خمشی، پیچشی، و فشاری بوجود می‌آید. علاوه بر آن در یاتاقان‌های ثابت سایش حاصل می‌شود.

میل لنگ‌ها از فولاد پر کربن بصورت آهنگری یا از چدن مخصوص توسط ریخته‌گری تولید می‌شوند. تمام سطوح سایشی میل لنگ ماشین‌کاری شده و یاتاقان‌های ثابت و یاتاقان‌های متحرک را تا حد آینه‌ای صیقل می‌دهند.

برای افزایش سختی و در نتیجه کاهش سایش یاتاقان‌های ثابت و یاتاقان‌های متحرک آن‌ها را به روش القایی به عمق  $2-1/5$  mm سخت می‌کنند.

تعداد یاتاقان‌های متحرک در یک موتور خطی برابر تعداد سیلندرهای آن است، ولی تعداد یاتاقان‌های ثابت آن از موتوری به موتور دیگر فرق می‌کند. هر چه تعداد یاتاقان‌های ثابت بیشتر باشد، تغییر شکل میل‌لنگ کمتر خواهد شد ولی این کار باعث افزایش حجم کلی موتور و هزینه اولیه آن خواهد گردید. معمولاً در موتورهای دیزل تعداد یاتاقان‌های ثابت یکی بیشتر از تعداد یاتاقان‌های متحرک می‌باشد.

در اکثر موتورهای دیزل وزنه‌های تعادل بصورت قطعات جداگانه‌ای ساخته شده و بوسیله دو پیچ به میل‌لنگ اتصال می‌یابند. ولی در برخی از موتورهای کوچک این وزنه‌ها با میل‌لنگ بصورت یک پارچه ساخته می‌شود. در انتهای جلویی میل‌لنگ محرک‌هایی (چرخنده، چرخ زنجیر) برای میل بادامک و پولی پمپ آب سوار می‌شود. همچنین برای آب بندی روغن کاسه نمد و O-رینگ‌های مخصوصی در نظر می‌گیرند.

در انتهای عقبی، پشت آخرین یاتاقان ثابت میل‌لنگ شیارهای برگشت روغن ایجاد می‌گردد. کاسه نمد دیگری در این انتها نیز منظور می‌شود. در اکثر موتورهای چرخ لنگر (فلاویل) بوسیله چند پیچ به انتهای میل‌لنگ وصل می‌شود. حرکت طولی میل‌لنگ بوسیله شانه‌های یاتاقان‌های اصلی یا مانع‌های حلقوی مخصوصی که در جای دیگری در طول آن در نظر می‌گیرند گرفته می‌شود. در اکثر موتورها، مجراهایی از یاتاقان‌های ثابت به یاتاقان‌های متحرک، برای عبور روغن ایجاد می‌کنند. ترتیب قرار گرفتن لنگ‌ها در روی میل‌لنگ بستگی به تعداد سیلندرها و ترتیب احتراق موتور دارد.

لنگ‌ها را طوری قرار می‌دهند که ضربه‌های نیروی تولید شده در سیلندرها متفاوت فاصله‌های زمانی یکسانی از هم داشته باشند. اگر در یک موتور ۲ سیلندری چهارزمانه، لنگ‌ها  $180^\circ$  از هم فاصله داشته باشند (لنگ‌های متقابل)، یک جریان قدرت نایکخواخت تولید خواهد شد. زیرا، مطابق شکل ۷-۱۸، در دور اول میل‌لنگ دو کورس انبساط روی می‌دهد در حالیکه در دور دوم آن هیچ کورس انبساط (و در نتیجه تولید نیرو) وجود ندارد. بنا براین برای یکنواخت کردن سرعت چرخ لنگر بزرگتری نیاز خواهد بود. در سرعت‌های بالا، مثلاً  $500$  rpm و بالاتر، این نایکخواختی سرعت تأثیر چندانی نخواهد داشت.

اگر لنگ‌های این میل‌لنگ در یک راستا باشند (لنگ‌های دوقلو) بطوریکه یکی از سیلندرها در دور اول و سیلندر دومی در دور دوم انبساط داشته باشند، (شکل ۷-۱۸) مانند این است که دو موتور تک سیلندر مستقل در داخل یک محفظه ساخته شده و میل‌لنگ آنها بهم ارتباط یافته‌اند. در این صورت در هر  $180^\circ$  گردش میل‌لنگ یک انبساط رخ خواهد داد و سرعت و قدرت یکنواختی از موتور حاصل خواهد گردید. با وجود این بعثت مشکل بودن موازنه و در نتیجه ارتعاشات زیاد ترناشی از آن این نوع میل‌لنگ کمتر مورد استفاده است.

**یاتاقان‌های اصلی.** یاتاقان‌های اصلی ممکن است از نوع تخت یا بلبرینگ باشند. نوع تخت دارای لنت‌های قابل تعویض است. لنت‌ها با یک لایه نازک از آلیاژ مخصوص یاتاقان روکش می‌شوند. در موتورهای دیزل سنگین، لنت‌های یاتاقان‌های اصلی را از آلیاژ آلومینیم، که روی یک تیغه فولادی کشیده شده و لایه سومی به ضخامت  $0.008-0.004$  mm از قلع می‌پوشانند، می‌سازند. لایه آلومینیمی را به ضخامت  $0.8-0.5$  mm می‌سازند. در لنت بالائی یاتاقان‌های اصلی یک سوراخ ۱، مطابق شکل ۷-۱۹، ایجاد می‌کنند که در مقابل سوراخ روغنی که از محفظه میل‌لنگ عبور می‌کند، قرار می‌گیرد. روغن ورودی از این سوراخ از طریق شیار روغن ۲، که در داخل لنت بعضی از یاتاقان‌ها ایجاد می‌شود، و سوراخ روغن ۳ و کانال اریب بین یاتاقان‌های ثابت و یاتاقان‌های متحرک به یاتاقان متحرک پمپ می‌شود. لنت بالائی یاتاقان اصلی در داخل دیواره‌ای که در



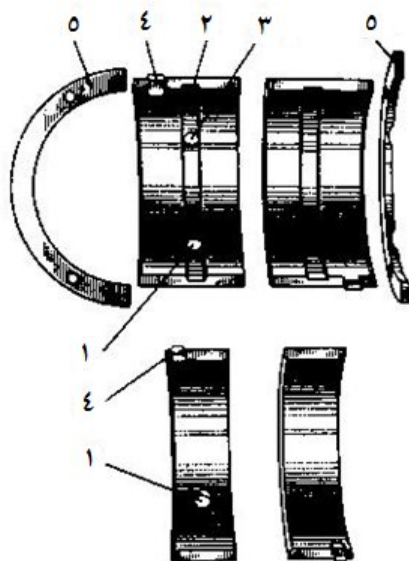
محفظه یاتاقان درست شده قرار می گیرد و لنت پائینی در داخل یک کپه یاتاقان، که بوسیله دو پیچ به دیواره مذکور بسته می شود، جای می گیرد. لنت های یاتاقان اگر خراب شوند قابل تعویض می باشند.

حرکت طولی میل لنگ توسط نیم حلقه های فولادی ۵، که با آلومینیم روکش شده اند، گرفته می شود. این نیم حلقه ها ممکن است در یاتاقان سوم و یا پنجم قرار داده شوند.

اتلاف انرژی در یاتاقان های بلبرینگی کمتر از یاتاقان های تخت است، ولی ساخت میل لنگ موتور چند سیلندری با یاتاقان بلبرینگی بسیار پیچیده و مشکل است. بدین دلیل فقط در موتورهای تک سیلندری و دوسیلندری از یاتاقان های بلبرینگی استفاده می شود.

درجه چرخش میل لنگ	لنگ های دوقلو		لنگ های متقابل	
	۱	۲	۱	۲
	۱۸۰	انبساط	مکش	انبساط
۳۶۰	تخلیه	تراکم	تخلیه	انبساط
۵۴۰	مکش	انبساط	مکش	تخلیه
۷۲۰	تراکم	تخلیه	تراکم	مکش

شکل ۲-۱۸ چارت کورس های یک موتور چهار زمانه ۲ سیلندری با لنگ دوقلو و مقابل



شکل ۲-۱۹ لنت یاتاقانهای اصلی

### ۲-۲- ترتیب و فاصله احتراق

ترتیب احتراق نوبت انجام عمل احتراق در سیلندرهایی که موتور چند سیلندر است که این ترتیب در موتورهای با تعداد سیلندرهایی مختلف و همچنین موتورهای با تعداد سیلندر معین متفاوت است.

منظور از فاصله احتراق مقدار درجه گردش میل لنگ از آغاز کورس انبساط در یک سیلندر تا آغاز کورس انبساط در سیلندر بعدی بر اساس ترتیب احتراق است. فاصله احتراق از رابطه (۲-۱) بدست می آید.

$$\Delta = \frac{2\pi(180^\circ)}{i} \quad (1-7)$$

که در آن:

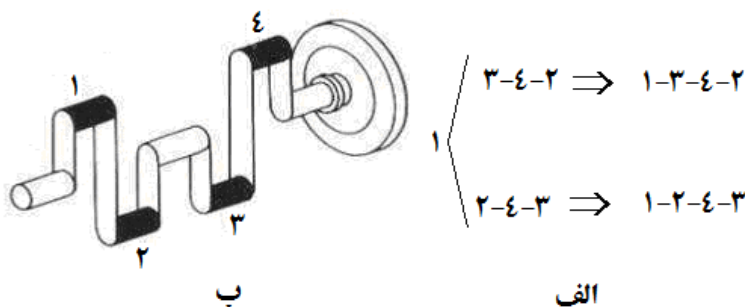
$\Delta$ : فاصله احتراق،  $i$ : تعداد سیلندر،

$\tau$ : تعداد دور چرخش میل لنگ در هر چرخه که برای موتورهای چهارزمانه ۲ و برای موتورهای دوزمانه ۱ می‌باشد.

ترکیب‌های مختلف ترتیب احتراق و همچنین فاصله احتراق در موتورهای چهارزمانه با تعداد سیلندرها متفاوت به شرح ذیل هستند:

### ۷-۷-۱- موتورهای ۴ سیلندر

با استفاده از رابطه (۱-۷) فاصله احتراق برای موتورهای ۴ سیلندر  $180^\circ$  می‌شود شکل (۷-۲۰ ب). با احتراق در سیلندر ۱، میل لنگ  $180^\circ$  درجه می‌گردد تا پیستون‌های سیلندرها ۲ یا ۳ در نوبت احتراق قرار گیرند. پس از احتراق در یکی از این سیلندرها، میل لنگ  $180^\circ$  درجه طی می‌کند و مجدداً پیستون‌های سیلندرها ۱ یا ۴ در نوبت احتراق قرار می‌گیرند. از آنجا که احتراق در سیلندر ۱ قبلاً اتفاق افتاده پس این‌بار احتراق باید در سیلندر ۴ انجام گیرد و پس از آن احتراق در سیلندر متناظر ۲ یا ۳ انجام می‌شود. بنابراین در موتورهای ۴ سیلندر فقط دو ترتیب احتراق وجود دارد (۷-۲۰ الف).



شکل ۷-۲۰ ترتیب احتراق‌های ممکن و نحوه آرایش لنگ‌های میل لنگ در یک موتور ۴ سیلندر

زاویه گردش میل لنگ	شماره سیلندر			
	۱	۲	۳	۴
۱۸۰	انبساط	تخلیه	تراکم	مکش
۳۶۰	تخلیه	مکش	انبساط	تراکم
۵۴۰	مکش	تراکم	تخلیه	انبساط
۷۲۰	تراکم	انبساط	مکش	تخلیه

شکل ۷-۲۱ مراحل کار یک موتور ۴ سیلندر بر اساس ترتیب احتراق ۱-۲-۴-۳ و ۱-۳-۴-۲

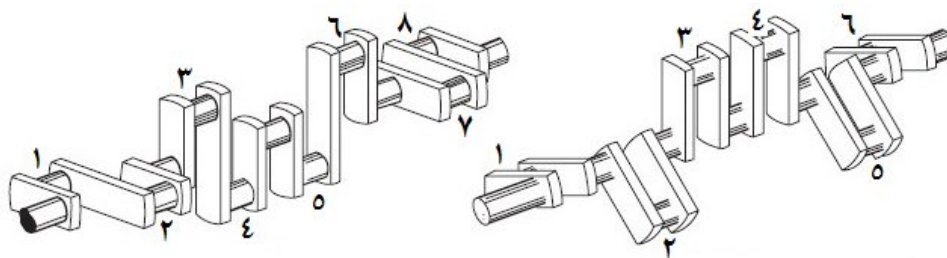
### ۷-۷-۲- موتورهای ۶ سیلندر

با استفاده از رابطه (۱-۷) و نحوه آرایش لنگ‌های میل لنگ شکل (۷-۲۲ الف) فاصله احتراق برای موتورهای ۶ سیلندر  $120^\circ$  می‌شود. پس از احتراق در سیلندر ۱، میل لنگ  $120^\circ$  درجه می‌گردد تا پیستون‌های ۲ یا ۵ در نوبت احتراق قرار گیرند و سپس ۳ یا ۴ و پس از احتراق در سیلندر ۶ و سپس در سیلندرها ۱ متناظر انجام گیرد. در موتورهای ۶ سیلندر فقط ۴ ترتیب احتراق وجود دارد شکل (۷-۲۳).



### ۷-۲-۳- موتورهای ۸ سیلندر

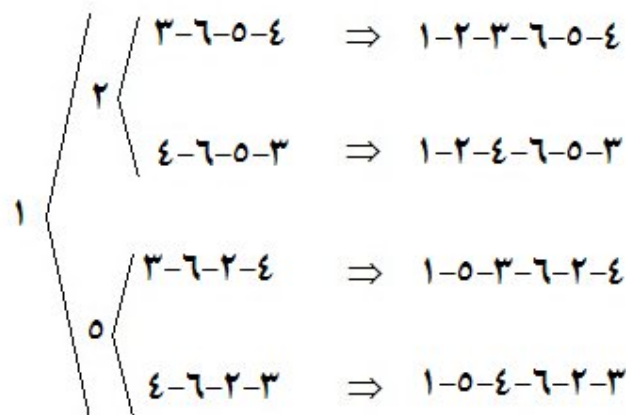
فاصله احتراق در این موتورها بر اساس نحوه آرایش لنگ‌های میل‌لنگ  $90^\circ$  است (شکل ۲۲-۷ ب) و هشت ترکیب مختلف ترتیب احتراق در موتورهای ۸ سیلندر وجود دارد (شکل ۲۴-۷ الف).



ب: ۸ سیلندر

الف: ۶ سیلندر

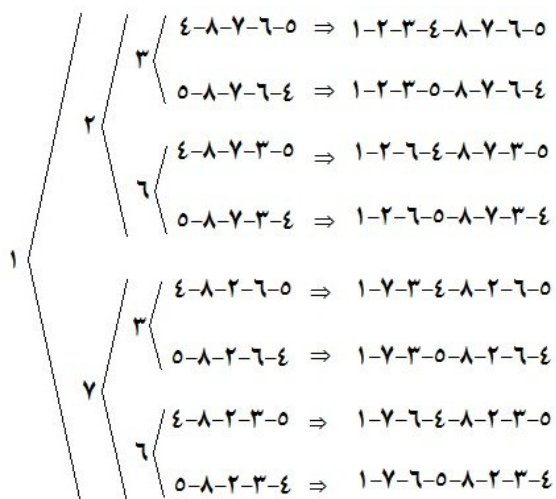
شکل ۲۲-۷ نحوه آرایش لنگ‌های میل‌لنگ در موتور ۶ سیلندر و ۸ سیلندر



شکل ۲۳-۷ ترتیب احتراق‌های ممکن در موتورهای ۶ سیلندر

زاویه گردش میل لنگ	شماره سیلندر					
	۱	۲	۳	۴	۵	۶
۶۰	انبساط	تراکم	مکش	انبساط	تخلیه	مکش
۱۲۰			تراکم	تخلیه		
۱۸۰	تخلیه	انبساط	تراکم	مکش	تراکم	مکش
۲۴۰			تخلیه			
۳۰۰	مکش	تخلیه	انبساط	مکش	تراکم	انبساط
۳۶۰						
۴۲۰	تراکم	مکش	تخلیه	انبساط	تخلیه	تراکم
۴۸۰						
۵۴۰	مکش	تخلیه	انبساط	مکش	تراکم	انبساط
۶۰۰						
۶۶۰	تراکم	مکش	تخلیه	انبساط	تخلیه	تراکم
۷۲۰						

شکل ۷-۲۴ مراحل کار یک موتور ۶ سیلندر بر اساس ترتیب احتراق ۱-۲-۳-۶-۵-۴



شکل ۷-۲۴ ترتیب احتراق‌های ممکن در موتورهای ۸ سیلندر

زاویه گردش میل لنگ	شماره سیلندر							
	۱	۲	۳	۴	۵	۶	۷	۸
۹۰	انبساط	تراکم	تراکم	مکش	انبساط	تخلیه	تخلیه	مکش
۱۸۰				تراکم	تخلیه			
۲۷۰	تخلیه	انبساط	انبساط	تراکم	مکش	مکش	تراکم	تراکم
۳۶۰								
۴۵۰	مکش	تخلیه	تخلیه	انبساط	مکش	تراکم	انبساط	انبساط
۵۴۰								
۶۳۰	تراکم	مکش	مکش	تخلیه	تراکم	انبساط	انبساط	تخلیه
۷۲۰								

شکل ۷-۲۴ مراحل کار یک موتور ۸ سیلندر بر اساس ترتیب احتراق ۱-۲-۳-۴-۸-۷-۶-۵

## ۷-۲ چرخ لنگر یا فلاپویل

وظایف اصلی یک چرخ لنگر عبارتند از:

- ۱) خارج کردن مکانیزم میل لنگ و پیستون از نقاط مرگ.
  - ۲) تأمین حرکت مداوم برای میل لنگ بوسیله ذخیره سازی انرژی در دوره کورس انبساط و صرف آن در سه کورس دیگر.
  - ۳) تأمین سرعت یکنواخت برای میل لنگ.
  - ۴) کمک به موتور برای غلبه بر اضافه بارهای آنی و موقتی.
- هر چه تعداد سیلندرهاى موتور بیشتر باشد، نایکنواختی سرعت کمتر شده و چرخ لنگر کوچکتری مورد نیاز خواهد بود. همچنین، در موتورهای پر سرعت چرخ لنگرهای کوچکتری بکار می رود، زیرا مقدار انرژی ذخیره شده در آن با افزایش سرعت افزایش می یابد. در یک موتور دوزمانه نیز چرخ لنگر کوچکتری مورد نیاز است، چون در این موتورها در هر دور میل لنگ یک انبساط صورت می گیرد و نایکنواختی سرعت کمتر از موتورهای چهارزمانه است.
- یک چرخ لنگر تشکیل شده است از یک دیسک سنگین چدنی، که به انتهای عقبی میل لنگ بوسیله پیچ یا مهره بسته می شود. یک حلقه چرخنده ای به دور دیسک چرخ لنگر بصورت پرسی سوار می کنند که برای راه اندازی موتور با پینیون استارتر درگیر می شود. چرخ لنگر در همه موتورها به کلاچ وصل می شود.
- معمولاً علامت های تایمینگ مربوط به نقاط مرگ یک پیستون، جهت سهولت تنظیم آوانس تزریق سوخت یا آغاز اشتعال، را روی چرخ لنگر حک می کنند.

## سؤالات نمونه از فصل هفتم

- ۱- تفاوت بین طرح و اتصالات سیلندرهاى خشک و تر را بیان کنید.
  - ۲- اهداف و وظایف سوراخ های موجود در سر سیلندر را با رسم شکل مناسبی توضیح دهید.
  - ۳- انواع مختلف محفظه احتراق موتورهای بنزینی را با رسم شکل های مناسب شرح دهید.
  - ۴- انواع مختلف محفظه احتراق در موتورهای دیزل را با رسم شکل های مناسب توضیح دهید.
  - ۵- هدف از ایجاد لقی بین پیستون و سیلندر چیست؟
  - ۶- تفاوت بین رینگ های روغن و فشاری از نظر شکل ظاهری، طرز کار و طرح را با رسم شکل شرح دهید.
  - ۷- وظیفه گزن پین چیست؟ چگونه روغن کاری می شود؟ از چه جنسی ساخته می شود؟ گزن پین شناور یعنی چه؟
  - ۸- قسمت های اصلی یک شاتون را با رسم شکل شرح دهید.
  - ۹- لنت یا تاقان متحرک چیست؟ از چه جنسی ساخته می شود؟ چگونه روغن کاری می شود؟
  - ۱۰- قسمت های اصلی یک میل لنگ را با رسم شکل ساده ای توضیح دهید.
  - ۱۱- میل لنگ چگونه بر روی موتور سوار می شود؟ وظیفه وزنه های موازنه را در روی میل لنگ بیان کنید.
  - ۱۲- با رسم دیاگرام مناسبی مراحل چهارگانه چرخه کار یک موتور دو سیلندری با میل لنگ دوقلو و متقابل را توضیح دهید.
  - ۱۳- چگونه از حرکت محوری میل لنگ جلوگیری می شود؟
  - ۱۴- قسمت های اصلی لنت های یا تاقان اصلی، جنس آن ها، و نیم حلقه های نگهدارنده میل لنگ را شرح دهید.
- وظایف چرخ لنگر و طریقه سوار کردن آن روی میل لنگ و هدف از علامت گذاری تایمینگ در روی آن را توضیح دهید.

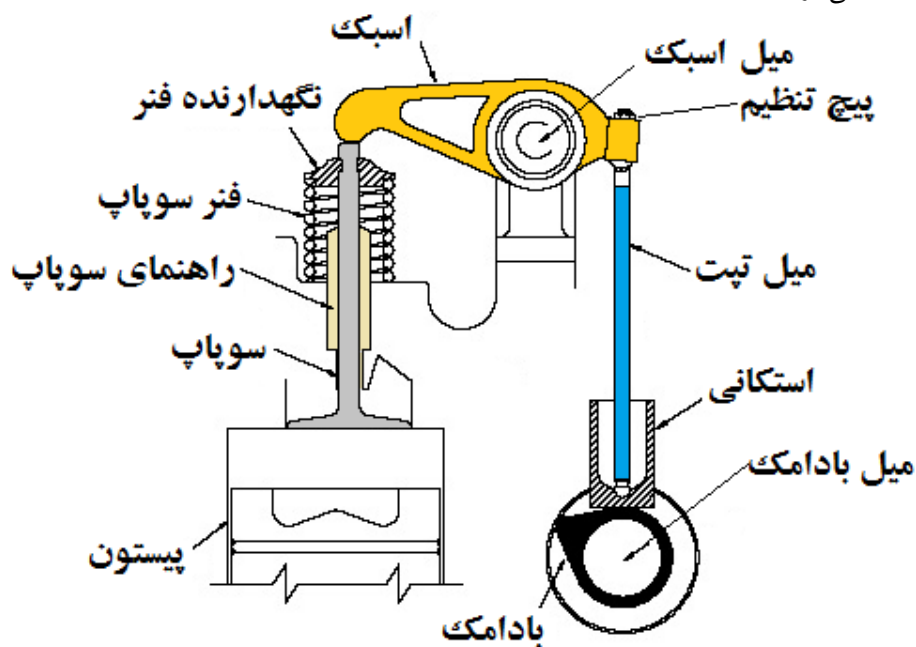
## فصل ۸

## ساختمان مکانیزم سوپاپ ها و طرز کار آن ها

## ۸-۱ وظیفه مکانیزم سوپاپ ها

وظیفه مکانیزم سوپاپ ها پر کردن سیلندرهای یک موتور از مخلوط قابل احتراق و تخلیه آن ها از گازهای سوخته است. در موتورهای چهارزمانه، این مکانیزم وظیفه باز و بسته کردن سوپاپ های هوا و دود و مدت باز بودن هر یک از آن ها را بعهده دارد. اکثر موتورهای دوزمانه فاقد مکانیزم سوپاپ هستند. باز و بسته شدن دریچه های ورودی و خروجی در آن ها توسط خود پیستون انجام می شود. بعضی از موتورهای دوزمانه فقط دارای دریچه دود هستند.

قطعات اصلی یک مکانیزم سوپاپ، مطابق شکل ۸-۱، عبارتند از: میل بادامک، میل سوپاپ، اسبک، سوپاپ، و فنر سوپاپ. تکیه میل تپت بر روی بادامک توسط استکانی صورت می گیرد. در انتهای دیگر میل تپت یک پیچ تنظیم، موقعیت زاویه چرخش اسبک را تنظیم می کند. اسبک اهرمی است که در روی میل اسبک حرکت نوسانی انجام می دهد. برای حرکت صحیح سوپاپ و جلوگیری از انحراف آن به چپ و راست از یک استوانه به نام راهنمای سوپاپ استفاده می شود. نگهدارنده فنر، فنر را همیشه بصورت فشرده نگه می دارد.



شکل ۸-۱ مکانیزم سوپاپ

ترتیب قرار گرفتن سوپاپ در موتور به ۵ حالت است (شکل ۸-۲):

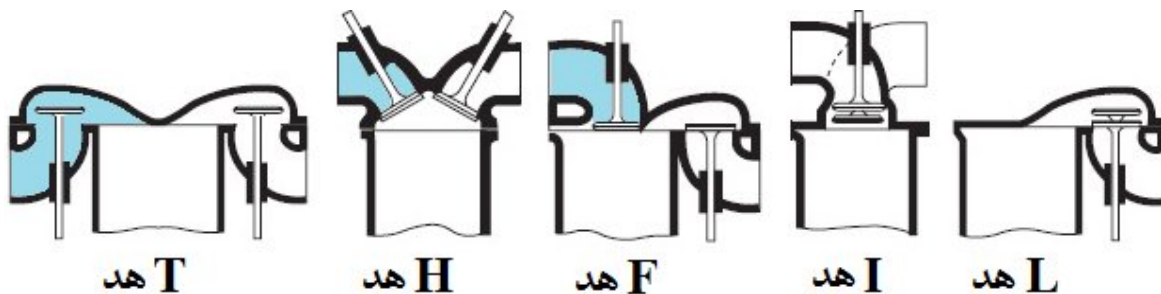
**I هد:** در این نوع هر دو سوپاپ بصورت موازی در سر سیلندر قرار دارند و این نوع از انواع دیگر متداول تر است. در این نوع، سوپاپ با اسبک تماس پیدا می کند.

**L هد:** در این نوع هر دو سوپاپ بصورت موازی در یک طرف پوسته موتور قرار دارند. در این نوع، سوپاپ بدون نیاز به میل تپت مستقیماً با استکانی تماس پیدا می کند.

**T هد:** در این نوع هر دو سوپاپ بصورت موازی در دو طرف پوسته موتور قرار دارند. در این نوع نیز، سوپاپ بدون نیاز به میل تپت مستقیماً با استکانی تماس پیدا می کند.

**F هد:** در این نوع سوپاپ هوا در سیلندر و سوپاپ دود در پوسته موتور قرار می گیرد.

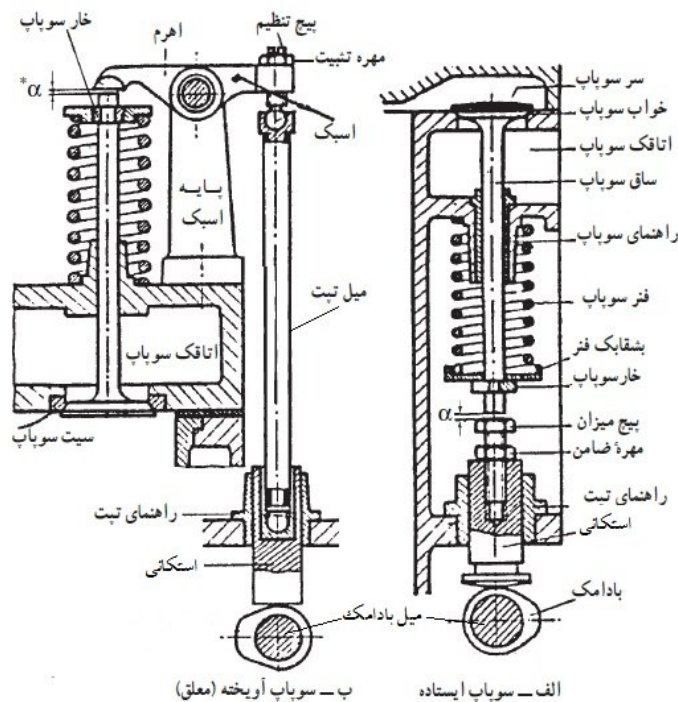
**H هد:** در این نوع هر دو سوپاپ بصورت زاویه دار در سر سیلندر قرار دارند.



شکل ۸-۲ ترتیب قرار گرفتن سوپاپ ها نسبت به سیلندر

### ۸-۲ طرز کار مکانیزم سوپاپ

مکانیزم سوپاپ یک موتور به این صورت کار می کند که با درگیر شدن دنده میل لنگ با دنده میل بادامک، آن را به حرکت در می آورد. قله بادامک، استکانی (تپت)، و به همراه آن میل تپت را بلند می کند و از طریق پیچ تنظیم اسبک را حول لولای خود می چرخاند. حرکت چرخشی اسبک باعث فشار دادن سوپاپ بطرف پائین و باز شدن دریچه آن می گردد. مادامی که قله بادامک بطرف بالا است، دریچه سوپاپ باز می ماند. به محض اینکه بادامک از قله عبور کرد، فنر فشرده سوپاپ باز شده و به همراه خود سوپاپ را بالا می کشد و دریچه آن بسته می شود. در نتیجه فشار فنر، اسبک هم بحالت اولیه خود باز می گردد (شکل ۸-۲ ب).



الف - سوپاپ ایستاده      ب - سوپاپ آویخته (معلق)

شکل ۸-۳ طرز کار مکانیزم سوپاپ

در هر موتور چهارزمانه، هر یک از سوپاپ های هوا و دود یکبار در هر چرخه باید باز شوند. پس، میل بادامک باید در هر چرخه یکبار بچرخد. ولی میل لنگ دو بار در هر چرخه می چرخد. بنابراین، تعداد دندانهای دنده تایمینگ میل بادامک باید دو برابر تعداد دندانهای دنده تایمینگ میل لنگ باشد.

**تایمینگ سوپاپ ها.** در یک موتور، بر خلاف انتظار، اگر سوپاپ ها درست زمانی باز شوند که پیستون در نقاط مرگ است بهترین نتیجه راندمان حجمی و خروج کامل دود از سیلندرها بدست نخواهد آمد. زمان تنفس و تخلیه در موتورهای پر سرعت بسیار کوتاه است. برای ارزیابی این زمان به مثال زیر توجه کنید.

### مثال ۸-۱

زمان هر کورس یک موتور چهارزمانه را در سرعت های ۵۰۰ rpm و ۲۸۰۰ rpm حساب کنید.

### حل:

مدت زمان هر دور موتور در سرعت های ۵۰۰ rpm و ۲۸۰۰ rpm به ترتیب برابر است با:

$$t_1 = \frac{60}{500} \text{ sec} , \quad t_2 = \frac{60}{2800} \text{ sec}$$

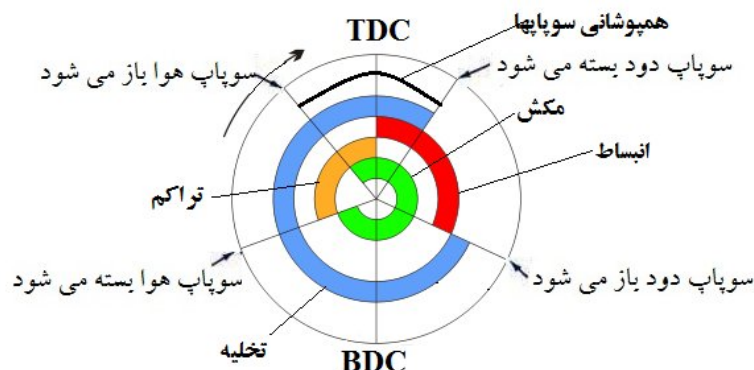
هر یک چرخه در دو دور میل لنگ اتفاق می افتد و هر چرخه دارای چهار کورس است. بنابراین:

$$t_{c1} = \frac{60}{500} \times \frac{2}{4} = 0.06 \text{ sec} , \quad t_{c2} = \frac{2 \times 60}{2800 \times 4} = 0.01 \text{ sec}$$

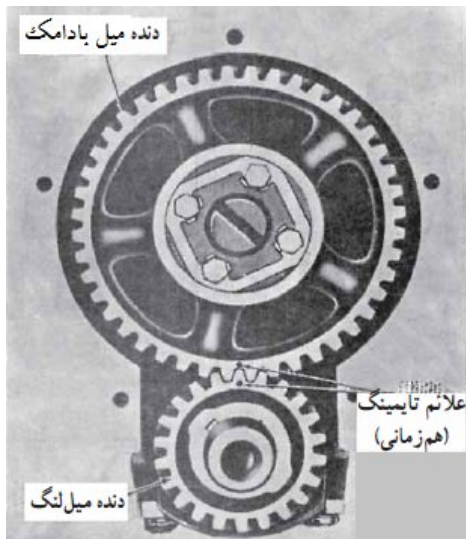
بنابراین، باید سوپاپ های هوا برای تنفس اندکی قبل از نقطه مرگ بالا باز (آوانس) و زمانی بعد از نقطه مرگ پائین (ریتارد) بسته شوند. همچنین، سوپاپ های دود باید مدت کوتاهی قبل از نقطه مرگ پائین باز و زمانی بعد از نقطه مرگ بالا بسته شوند. طول زمان باز بودن سوپاپ ها را تایمینگ سوپاپ می گویند. تایمینگ سوپاپ بر حسب زاویه گردش میل لنگ بیان می شود، و با یک دیاگرام دایره ای، مشابه شکل ۸-۴، نشان داده می شود.

تایمینگ سوپاپ ها بستگی به شکل بادامک ها، تنظیم میل بادامک نسبت به میل لنگ، و لقی بین اسبک و ته سوپاپ دارد. الگوی تایمینگ از موتوری به موتور دیگر فرق می کند. همچنین اگر سرعت موتور تغییر کند، الگوی تایمینگ نیز متفاوت خواهد بود.

در تمام موتورها، زمان کوتاهی سوپاپ هوا و دود هر دو باهم باز هستند. این دوره زمان را هم پوشانی (Overlapping) سوپاپ ها گویند. دوره هم پوشانی از ۱۶ تا ۴۶° متفاوت است. چون طول این دوره کوتاه و سطح جریان گاز نیز اندک است، اتلاف مخلوط قابل احتراق قابل اغماض می باشد



شکل ۸-۴ دیاگرام تایمینگ سوپاپ



شکل ۵-۸ چرخنده های میل لنگ و میل بادامک و علائم تایمینگ

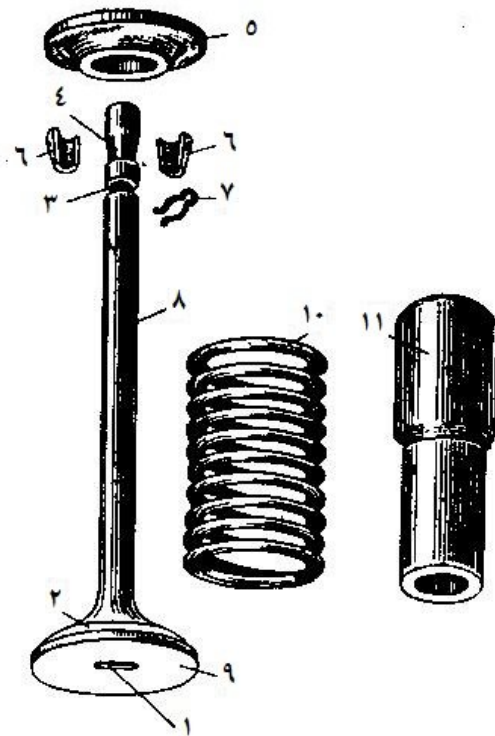
تایمینگ بهینه هر موتور بطور تجربی تعیین می شود. اندکی انحراف از تایمینگ بهینه باعث کاهش قدرت موتور و غیر اقتصادی شدن آن می گردد. تایمینگ بهینه و زمان جرقه را در روی دنده تایمینگ های میل لنگ و میل بادامک، مطابق شکل ۵-۸، هنگام مونتاژ موتور علامت گذاری می کنند.

### ۳-۸ اجزاء مکانیزم سوپاپ ها

یک سوپاپ، مطابق شکل ۸-۶، از یک سر ۹، و یک ساق ۸ تشکیل شده است. ساق سوپاپ علاوه بر اینکه نگهدارنده سر سوپاپ است، وظیفه انتقال حرارت از آن را نیز بعهده دارد. برای جلوگیری از نشت گازهای داخل سیلندر، سر سوپاپ بصورت مخروطی ۲ بنام رویه ساخته می شود. دریچه ورودی در سر سیلندر نیز دارای لبه مخروطی مشابهی بنام سیت سوپاپ است. شیب رویه و سیت سوپاپ های هوا و دود معمولاً  $45^\circ$  ساخته می شود. رویه و سیت سوپاپ باهم صیقل داده شده و به اصطلاح آبیندی می شوند.

انتهای بالائی ساق سوپاپ دارای یک شیار مخروطی ۴ است، که نگهدارنده ۶، برای نگهداری واشر ۵، در آن جای می گیرد. یک پین ۷، با قرار گرفتن در شیار ۳، در صورت بریدن ساق، از افتادن سوپاپ به داخل سیلندر جلوگیری می کند. شیار ۱ در سر سوپاپ برای صیقل دادن و آبیندی سوپاپ ایجاد می گردد.

دمای سوپاپ های هوا به  $570-670^\circ K$  و دمای سوپاپ های دود به  $1070-1170^\circ K$  ممکن است برسد. سوپاپ های هوا به دلیل اینکه در معرض جریان هوا یا مخلوط ورودی خنک قرار دارند، سرد تر از سوپاپ های دود می باشند.



شکل ۶-۸ اجزاء سوپاپ

سوپاپ ها را برای جلوگیری از بریدن، خوردگی و سایش از فولادهای آلیاژی مخصوصی، که حاوی در صد زیادی از کرم و سلیکان است، می سازند. سخت کاری سطحی رویه ها مقاومت سایشی سوپاپ ها را افزایش می دهد. در برخی از موتورها، سر سوپاپ های هوا بزرگتر از دود ساخته می شوند. این امر باعث ورود مخلوط قابل احتراق زیادتر به داخل سیلندر می شود.



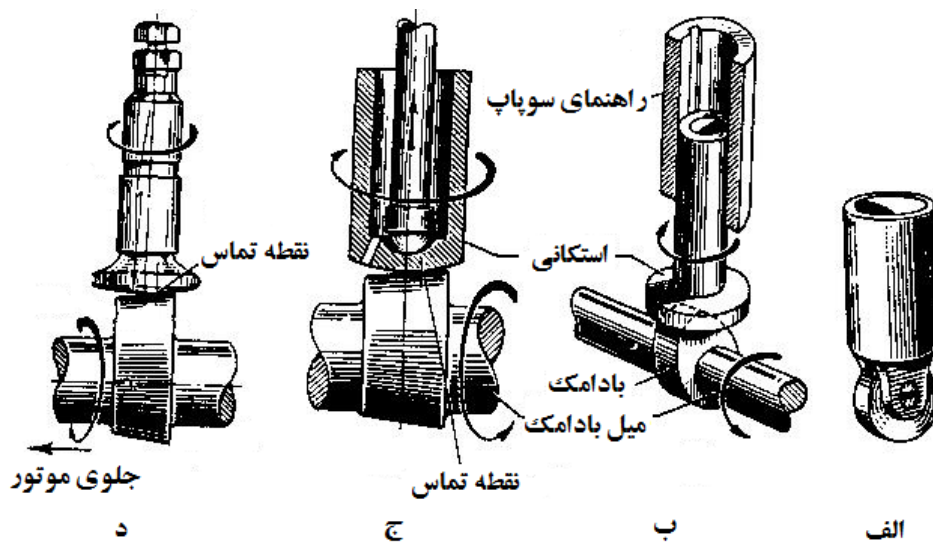
**سیت سوپاپ** معمولاً قسمتی از محفظه میل‌لنگ یا سرسیلندر است، ولی در بعضی از موتورها بصورت قطعه جداگانه ای از چدن مقاوم حرارت ساخته شده و در محل جازده می‌شود.

**راهنمای سوپاپ ۱۱**، برای جلوگیری از انحراف سوپاپ بطرف چپ و راست بکار می‌رود. این قطعه معمولاً از چدن ساخته شده و بصورت پرسی در روی محفظه میل‌لنگ یا سرسیلندر جازده می‌شود.

**فنر سوپاپ ۱۰**، در ریچه سوپاپ را می‌بندد و آن را بطور محکم روی سیت نگه می‌دارد. همچنین، این فنر باعث می‌شود که استکانی سوپاپ از بادامک جدا نشود و در ریچه سوپاپ بموقع و به اندازه لازم باز شود. فنر سوپاپ از فولاد مخصوص ساخته می‌شود. در اکثر موتورها، در هر سوپاپ یک فنر بکار می‌برند. ولی در بعضی از موتورها از دو فنر بصورت تودرتو استفاده می‌شود. برای جلوگیری از تداخل فنرهای تودرتو آن‌ها را در جهت خلاف پیچ یکدیگر قرار می‌دهند.

**استکانی یا پیرو** یک لوله استوانه‌ای است با انتهای بسته که ته آن به بادامک تکیه دارد و در داخل آن میل سوپاپ جای می‌گیرد. استکانی از فولاد یا چدن ساخته شده و محل تکیه گاه آن با بادامک صیقل داده شده و عملیات حرارتی روی آن انجام می‌شود. استکانی‌ها در راهنماهایی که بصورت بوش ساخته شده و یا سوراخ‌هایی که در بدنه موتور ایجاد شده‌اند، جای داده می‌شوند.

انواع مختلف تکیه گاه‌ها برای استکانی‌ها معمول است. چهار نوع متداول آن در شکل ۸-۷ نشان داده شده است. در شکل ۸-۷ الف، یک نوع غلتکی نشان داده شده است. این نوع تکیه گاه اصطکاک اندکی فراهم می‌کند و در نتیجه سایش آن و بادامک حداقل خواهد بود. اما بدلیل وزن سنگین تر و ساخت پیچیده تر آن کمتر مورد استفاده واقع می‌شود.



شکل ۸-۷ انواع پیروها

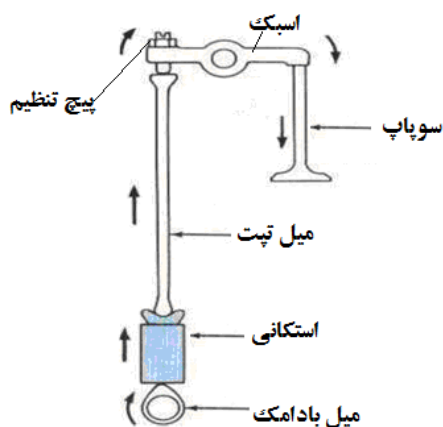
در شکل ۸-۷ ب نوع تکیه گاه تخت نشان داده شده است. کف تکیه‌گاه‌های نشان داده شده شکل‌های ۸-۷ ج و ۸-۷ د بصورت محدب ساخته می‌شود. این نوع تکیه‌گاه‌ها نیرو را در امتداد محور میل‌تپت منتقل می‌کنند.

برای سایش یکنواخت کف تکیه‌گاه در تماس با بادامک و ساق استکانی در تماس با راهنما، یک حرکت چرخشی به استکانی می‌دهند. این کار با خارج از مرکز ساختن بادامک و پیرو، مانند شکل ۸-۷ ب، و یا دادن شکل مخروطی به بادامک، مانند شکل‌های ۸-۷ ج و د، امکان‌پذیر است.



### میل تپت:

در شکل ۸-۸، یک میله یا لوله فولادی است، که انتهای پائینی آن بصورت کروی و انتهای بالائیش بصورت کاسه‌ای ساخته می‌شود. انتهای پائینی آن در داخل استکانی جای می‌گیرد و در داخل انتهای کاسه‌ای آن انتهای پیچ تنظیم تکیه می‌کند. سطوح تماس میل تپت صیقل داده شده و آبکاری می‌شود.



شکل ۸-۸ اجزاء مکانیزم سوپاپ

### اسبک:

یک اهرم دو طرفه فولادی است. انتهای بازوی کوتاه‌تر آن یک سوراخ رزوه شده دارد، که پیچ تنظیم در آن جای می‌گیرد. انتهای بازوی بلندتر اسبک حرکت سوپاپ را فراهم می‌آورد. لقی بین این انتها و سوپاپ بوسیله پیچ مذکور تنظیم می‌شود.

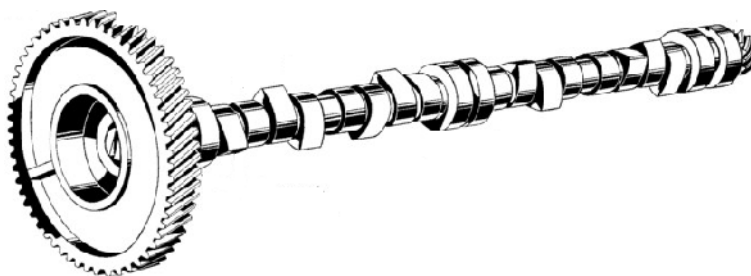
اسبک روی محوری بنام میل اسبک سوار می‌شود. در محل سوار شدن اسبک روی این محور بوش‌هایی را بصورت بررسی جا می‌زنند. میل اسبک بوسیله تکیه-گاههایی در روی سرسیلندر توسط پیچ بسته می‌شود.

در اکثر مواقع میل اسبک را توخالی ساخته و به عنوان لوله انتقال روغن برای روغن کاری بوش‌ها، میل تپت‌ها، پیچ‌های تنظیم، و راهنمای سوپاپ‌ها از آن استفاده می‌کنند.

مکانیزم سوپاپ بوسیله درپوش سرسیلندر از گرد و خاک محافظت می‌شود. برای جلوگیری از نشت روغن، بین درپوش و سرسیلندر از واشر (گسکت) استفاده می‌شود.

### میل بادمک:

در شکل ۸-۹، میل بادمک حامل بادمک‌هایی است، که بصورت آهنگری در روی آن ایجاد می‌شوند، و حرکت سوپاپ‌ها را فراهم می‌آورند. هر یک از بادمک‌ها حرکت یکی از سوپاپ‌های هوا یا دود را به عهده دارند. بنابراین، هر یک در زاویه معینی نسبت بهم، بسته به ترتیب اشتعال سیلندرها، قرار می‌گیرند. میزان باز شدگی دریچه سوپاپ‌ها، مدت باز ماندن آنها، و سرعت باز و بسته شدن دریچه‌ها بستگی به شکل بادمک‌ها دارد.



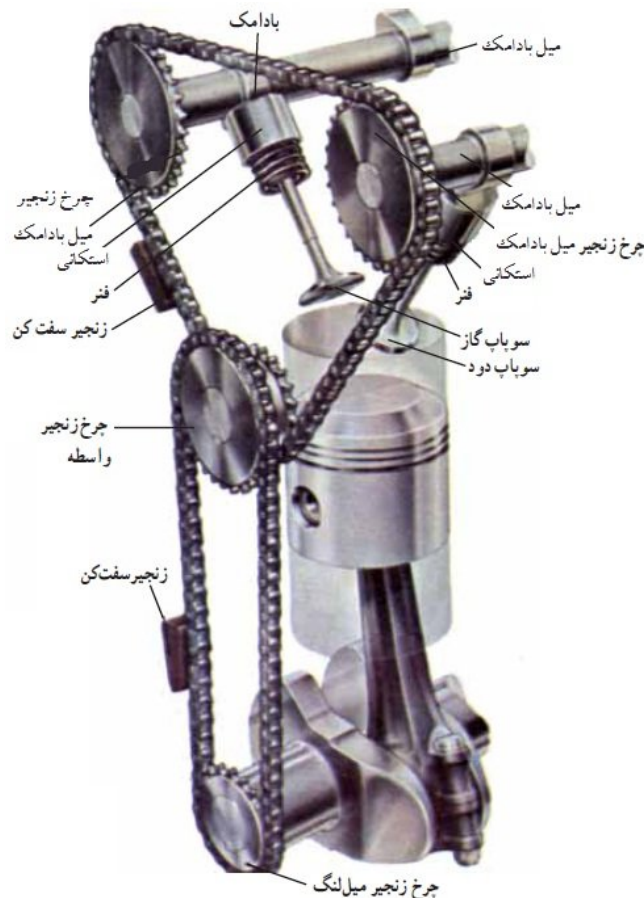
شکل ۸-۹ میل بادمک

میل بادمک از فولاد یا چدن ساخته شده و محل تکیه‌گاه‌های آن و بادمک‌ها صیقل داده شده و آبکاری می‌شوند. یاتاقانهای میل بادمک در روی محفظه میل‌لنگ و یا تیغه‌های آنها سوار می‌شوند. لنت یاتاقانها ممکن است از نوع بایستی روکش شده روی

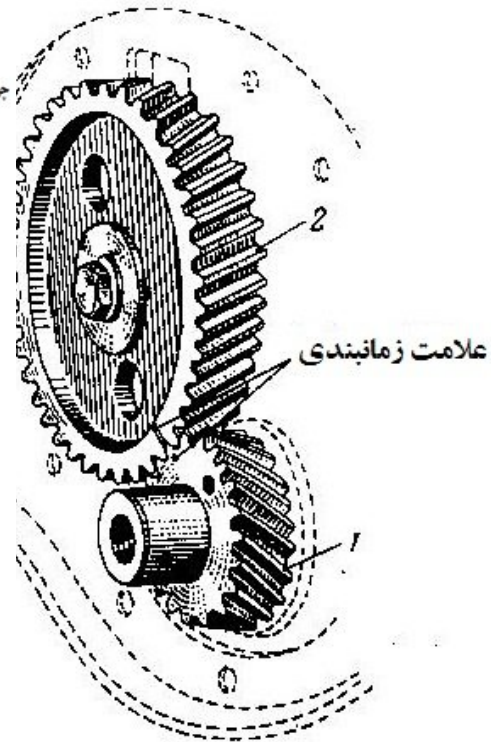
تیغه فولادی یا از جنس چدن باشد. در اکثر موتورها، برای سهولت عمل ماشین کاری و مونتاژ، قطر میل بادامک به تدریج کاهش می‌یابد. در بعضی از میل بادامک‌ها، یک بادامک اضافی برای بکار انداختن پمپ سوخت، و یک چرخنده برای چرخش پمپ روغن پیش بینی می‌شود. هر دوی این قطعات بصورت یک پارچه با میل بادامک ساخته می‌شوند. در انتهای جلوی میل بادامک دنده تایمینگ سوار می‌شود.

### دنده های تایمینگ:

برای به حرکت در آوردن میل بادامک استفاده می‌شوند. دنده های تایمینگ در انتهای جلوی موتور نصب گردیده و برای محافظت از گرد و خاک و جلوگیری از خطرات احتمالی بوسیله یک درپوش پوشیده می‌شوند. تعداد دنده های تایمینگ بستگی به فاصله بین میل لنگ و میل بادامک دارد. بعضی دنده های تایمینگ میل بادامک به طور مستقیم با دنده تایمینگ میل لنگ ارتباط دارند و بعضی دیگر به واسطه چرخنده هرزگرد با چرخنده میل لنگ ارتباط دارند. در موتورهایی که میل بادامک در سرسیلندر قرار دارد ارتباط میل بادامک و میل لنگ از طریق چرخ زنجیر می‌باشد (شکل ۸-۱۱). دنده تایمینگ ها ممکن است از فولاد، چدن، و انواع پلاستیک ساخته شوند. با بکار بردن جنس های متفاوت و چرخنده های کج سرو صدا حداقل می‌شود. دنده تایمینگ ها را، برای تنظیم شروع کورس پیستون ها و زمان جرقه در سیلندرها، هنگام مونتاژ موتور علامت گذاری می‌کنند.



شکل ۸-۱۱ مکانیزم چرخ زنجیر ارتباط دهنده میل بادامک با میل لنگ



شکل ۸-۱۰ دنده های تایمینگ

### نمونه سؤالات فصل هشتم

- ۱- لزوم زودتر باز شدن و دیرتر بسته شدن سوپاپ های هوا و دود را توضیح دهید.
- ۲- با رسم شکل مناسبی طریقه باز و بسته شدن سوپاپ های هوا و دود را شرح دهید.
- ۳- انواع مختلف قرار گرفتن سوپاپها را با رسم شکل مناسبی شرح دهید.
- ۴- هدف از علامت گذاری روی دنده های تایمینگ چیست؟
- ۵- اثرات افزایش لقی سوپاپها چیست؟
- ۶- آوانس سوپاپ ورودی موتوری  $10^\circ$  و ریتارد آن  $60^\circ$  است. اگر آوانس سوپاپ دود این موتور  $50^\circ$  و ریتارد آن  $15^\circ$  باشد نسبت طول زمان هر یک از کورس های این موتور را حساب کنید.
- ۷- آوانس سوپاپ ورودی موتوری  $15^\circ$  و ریتارد آن  $50^\circ$  است. اگر آوانس سوپاپ دود این موتور  $60^\circ$  و ریتارد آن  $25^\circ$  باشد؛ طول زمان هر یک از کورس های این موتور را در سرعت های  $600 \text{ rpm}$  و  $3000 \text{ rpm}$  حساب کنید.
- ۸- آوانس سوپاپ ورودی موتوری  $20^\circ$  و ریتارد آن  $45^\circ$  است. اگر آوانس سوپاپ دود آن  $70^\circ$  و ریتارد آن  $2^\circ$  باشد، طول زمان هم پوشانی کورس های این موتور را در سرعت  $3000 \text{ rpm}$  محاسبه کنید.
- ۹- آوانس سوپاپ ورودی موتوری  $20^\circ$  و ریتارد آن  $70^\circ$  است. اگر آوانس سوپاپ دود آن  $70^\circ$  و ریتارد آن  $30^\circ$  باشد، نسبت زمان هم پوشانی و زاویه هم پوشانی کورس های این موتور را محاسبه کنید.

## فصل ۹

## سوخت رسانی موتورها

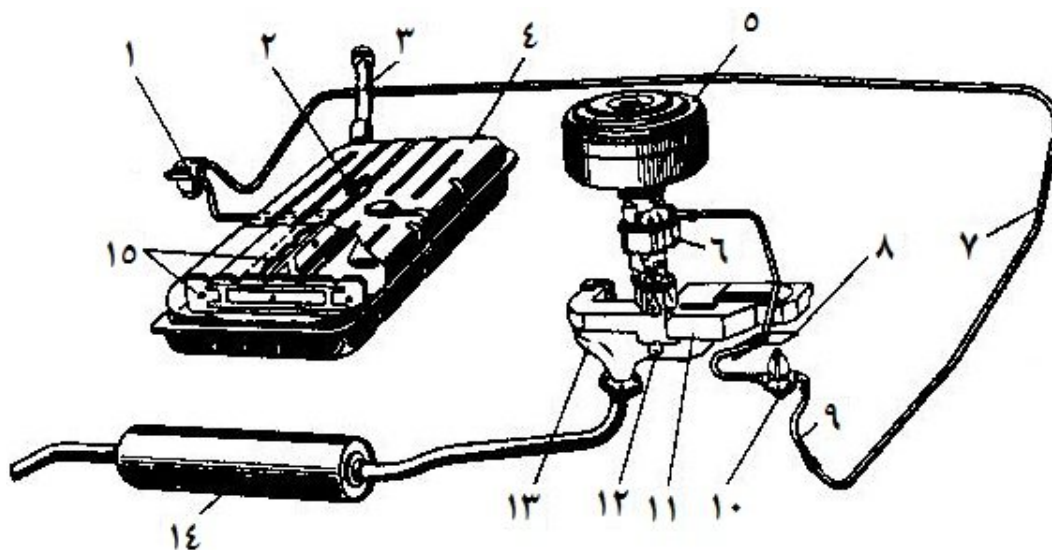
## ۹-۱ چیدمان اجزاء سوخت رسانی

بدلیل اینکه تهیه مخلوط سوخت و هوا در موتورهای بنزینی در خارج از سیلندر و در موتورهای دیزل در داخل سیلندر انجام می شود، سیستم سوخت رسانی آن ها باهم متفاوت است.

## ۹-۱-۱ سیستم سوخت رسانی موتور بنزینی

این سیستم برای مخلوط کردن نسبت صحیحی از سوخت با هوا در خارج از سیلندر و فرستادن مقدار مناسبی از مخلوط به داخل سیلندر طراحی شده است.

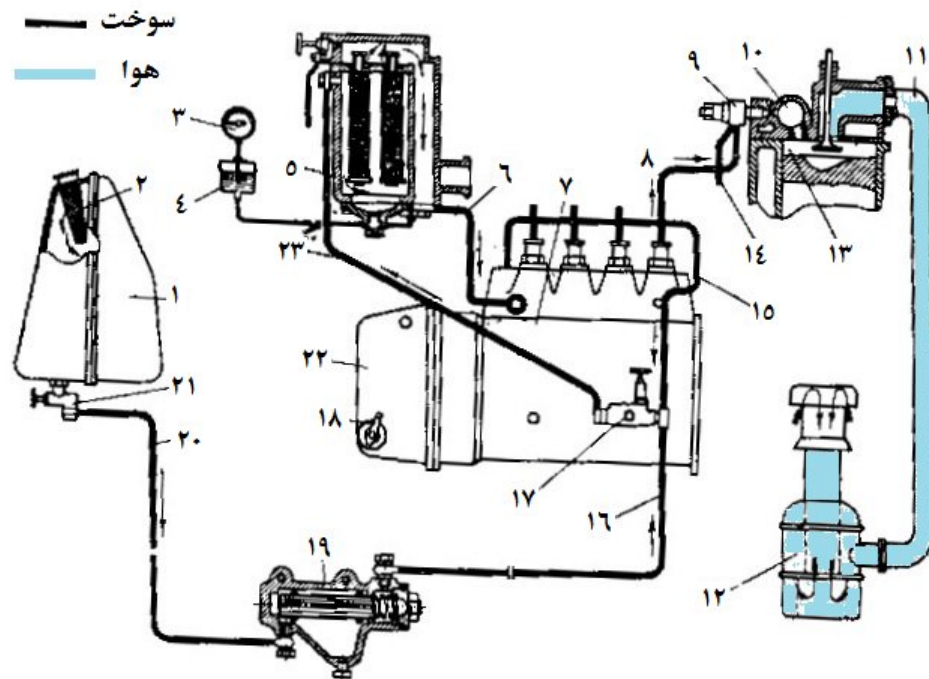
بنزین از طریق لوله ۳، مطابق شکل ۹-۱، وارد باک بنزین می شود. پمپ بنزین ۱۰، بنزین را از باک ۴ کشیده و پس از عبور آن از استکان ته نشین ۱، به لوله ۷، و سپس به کاربوراتور ۶ می رساند. گل و لای موجود در بنزین در استکان ته نشین رسوب می کند. در کورس تنفس موتور، مکشی در ورود صافی هوای ۵ بوجود آمده و جریان هوایی با سرعت بالا از کاربوراتور گذر می کند. جریان هوا بنزین را در کاربوراتور بصورت ذرات ریز تبخیر کرده و مخلوط قابل احتراقی بوجود می آورد که به منیفولد ۱۱ وارد می شود. در منیفولد تبخیر بنزین و اختلاط آن با هوا ادامه می یابد و در داخل سیلندر کامل می شود. بعد از احتراق، گازهای حاصله از طریق منیفولد دود ۱۳ و انباره اگزوز ۱۴ به هوا تخلیه می شود.



شکل ۹-۱ اجزاء سیستم سوخت رسانی یک موتور بنزینی

### ۹-۱-۲ سیستم سوخت رسانی موتور دیزل

در این موتورها، سوخت به حالت مایع و هوا بطور جداگانه به نسبت معینی وارد سیلندر شده و در آن جا باهم مخلوط می گردند. سیستم سوخت رسانی موتور دیزل اندکی متفاوت از سیستم سوخت رسانی موتور بنزینی است. گازوئیل از باک ۱ از طریق لوله ۲۰ با نیروی ثقل وارد صافی ۱۹ می شود، که در آنجا ذرات بزرگتر و ناخالصی ها گرفته می شود. از آن پس، پمپ انتقال ۱۷ گازوئیل را از طریق لوله ۲۳ به صافی ظریف ۵ می فرستد. گازوئیل صاف شده از طریق لوله ۶ به پمپ انژکتور ۷ وارد می شود. پمپ انژکتور سوخت را با فشار بسیار زیاد از طریق لوله های انژکتور ۸ به انژکتورهای ۹ منتقل می کند. انژکتورها سوخت را به داخل محفظه احتراق ۱۰، که به داخل سیلندر ۱۳ راه دارند، تزریق می کنند. گازوئیل نشت یافته از اتصالات انژکتور از طریق لوله برگشتی ۱۴ به پمپ انژکتور بر می گردد و مازاد گازوئیل از پمپ از طریق لوله ۱۵ دوباره به پمپ انتقال باز می گردد. فشار گازوئیل در خروجی از صافی ظریف بوسیله فشار سنج ۳ تعیین می شود.



شکل ۹-۲ سیستم سوخت رسانی یک موتور دیزل

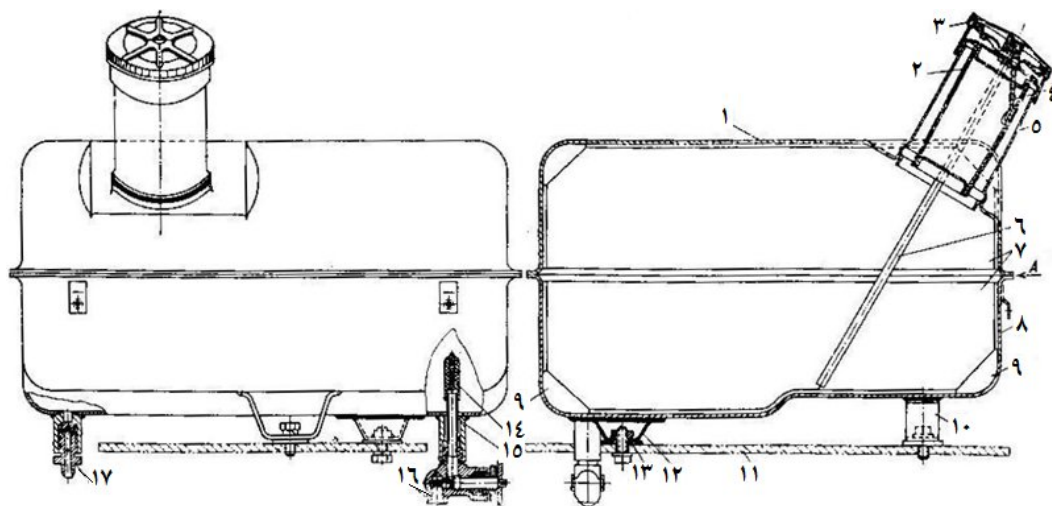
مقدار تزریق گازوئیل و قطع آن بوسیله اهرم ۱۸، که از طریق اهرم بندی هائی به پدال گاز وصل است، کنترل می شود. هوا از مسیر دیگری پس از گذر از صافی هوای ۱۲ و لوله ۱۱ وارد سیلندر می شود. گازهای حاصل از احتراق از طریق منیفولد دود و انباره آگزوز به خارج تخلیه می گردد.

### ۹-۲ مخزن سوخت

مخزن سوخت از ورق فولادی ساخته می شود. گنجایش مخزن سوخت باید طوری باشد که حداقل سوخت ۱۰ ساعت مصرف عادی موتور را تأمین کند. مخزن سوخت معمولاً در پشت یا زیر صندلی کاربر، جاییکه احتمال ضربه دیدن و سوراخ شدن آن کمتر باشد، بوسیله پیچ یا توسط تسمه های کمربندی فلزی به روی شاسی سوار می شود و در صورت نیاز قابل باز شدن می -

باشد. محل نصب مخزن باید طوری در نظر گرفته شود که هم پر کردن مخزن ساده تر بوده و هم خطر آتش سوزی در آن حداقل باشد.

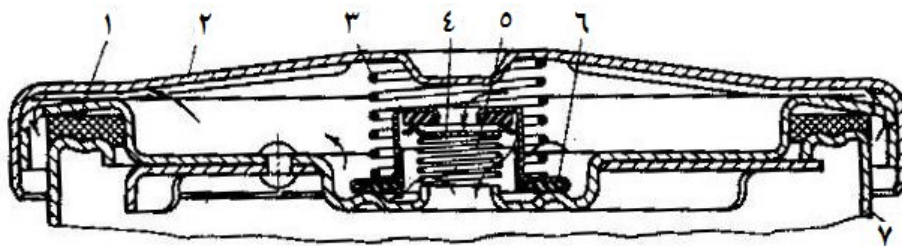
دهانه ورودی مخزن، مشابه شکل ۳-۹، مجهز به یک لوله ورودی ۵، یک صافی ۲، و یک درب مخزن ۳ است. دهانه ورودی باید مجهز به یک هواکش جانبی باشد، که هنگام سوخت گیری هوای داخل مخزن از آن خارج گردد.



شکل ۳-۹ مخزن سوخت

درب مخزن سوخت مجهز به دو سوپاپ فتری یکی برای ورود هوای خارج به داخل و دیگری برای خروج بخار سوخت از مخزن سوخت است.

هنگامیکه سوخت از مخزن توسط لوله های مصرفی موتور کشیده می شود، یک فشار منفی  $0.02-0.04 \text{ Kg/cm}^2$  در داخل آن ایجاد می گردد. بنابراین سوپاپ ۴، مطابق شکل ۴-۹، که توسط فنر ضعیف ۵ کار می کند، باز می شود و هوا وارد مخزن می گردد. ولی هنگام گرمای روز، قسمتی از سوخت بخار شده و فشار داخل مخزن افزایش می یابد. وقتی که فشار داخل مخزن به  $0.1-0.18 \text{ Kg/cm}^2$  بالاتر از فشار جو رسید، سوپاپ ۶ که توسط فنر ۳ کار می کند، باز شده و باعث افت فشار در مخزن می گردد.



شکل ۴-۹ درب مخزن سوخت

در زیر مخزن یک شیر تخلیه ۱۷ (در شکل ۳-۹) برای تخلیه سوخت و گل و لای و یک لوله خروجی ۱۵، متصل به لوله مصرفی، پیش بینی می گردد. در ابتدای لوله خروجی یک صافی ۱۴، برای جلوگیری از ورود خس و خاشاک به داخل سیستم سوخت رسانی، و در مسیر آن یک شیر ۱۶، نصب می گردد.



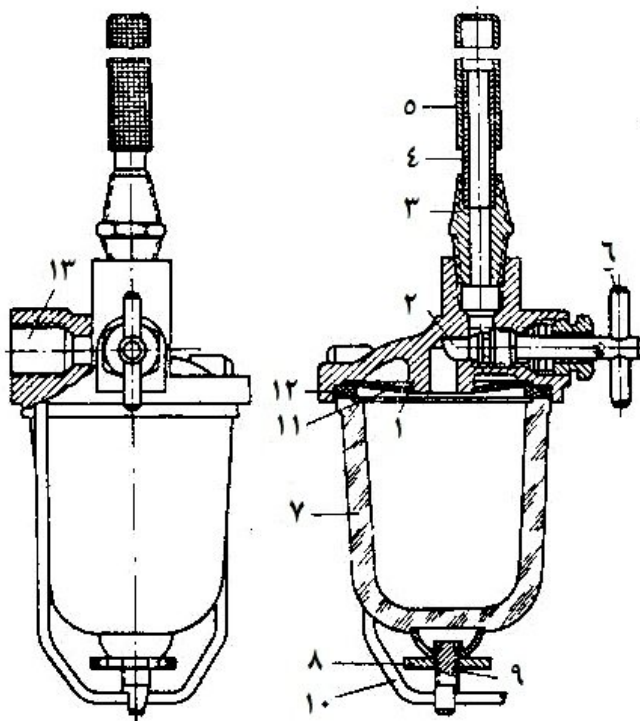
در مخزن‌های بزرگ، برای جلوگیری از تلاطم سوخت بهنگام شتاب‌گیری و سایش و سائیدگی، یکسری تیغه‌های قائم در کف مخزن نصب می‌شود.

یک شناور مجهز به یک رئوستا برای نشان دادن مقدار سوخت در مخزن در محلی نزدیک به کف مخزن نصب می‌گردد که سیم رئوستا به درجه نشان دهنده سوخت منتقل می‌شود.

### ۳-۹ صافی‌های سوخت

سوخت وارد شده به کاربوراتور و پمپ انژکتور باید عاری از ناخالصی‌های معلق و آب باشد. ناخالصی‌های معلق روزنه‌های ریز عبور سوخت را در ژینگلورهای کاربوراتور و افشانک‌های انژکتور مسدود می‌کنند و آب ممکن است در زمستان یخ بسته و از سوخت رسانی جلوگیری نماید.

**فنجانک ته نشینی.** این فنجانک‌ها در موتورهای بنزینی بکار می‌روند. ساختمان اصلی آنها، مطابق شکل ۹-۵، از یک فنجان شیشه‌ای ۷، یک توری فلزی ۱۱، لوله ورودی ۶، و لوله خروجی ۴ تشکیل شده است. در روی لوله خروجی یک توری فلزی ظریف ۵ نصب شده است.

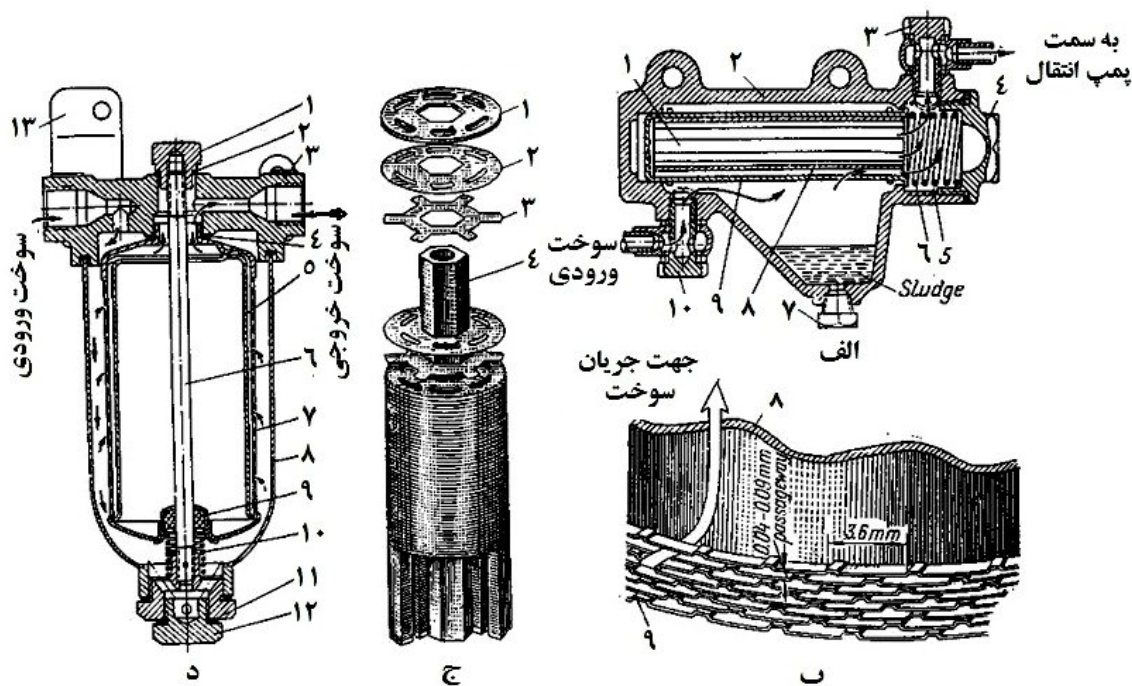


شکل ۹-۵ فنجانک ته نشینی

بنزین از لوله ورودی وارد شده و ناخالصی‌های درشت آن توسط توری فلزی ۱۱ گرفته شده و وارد فنجان شیشه‌ای می‌شود. چون در آنجا سرعت افت می‌یابد، گل و لای سنگین تر ته‌نشین می‌گردد. بنزین صاف شده از توری فلزی عبور کرده و از طریق لوله‌های خروجی به کاربوراتور وارد می‌شود.

**صافی‌های گازوئیل.** در اکثر موتورهای دیزل سوخت را در دو مرحله صافی اولیه و صافی ثانویه صاف می‌کنند. وظیفه صافی اولیه جدا کردن آب و ذرات معلق درشت، و وظیفه صافی ثانویه جدا کردن ذرات ریز است.

**صافی اولیه.** یک نمونه از این نوع صافی ها در شکل ۹-۶ نشان داده شده است. المان صاف کننده صافی ۱ بوسیله فنر ۶ در داخل پوسته ۲ بطور ثابت در جای خود قرار می گیرد.



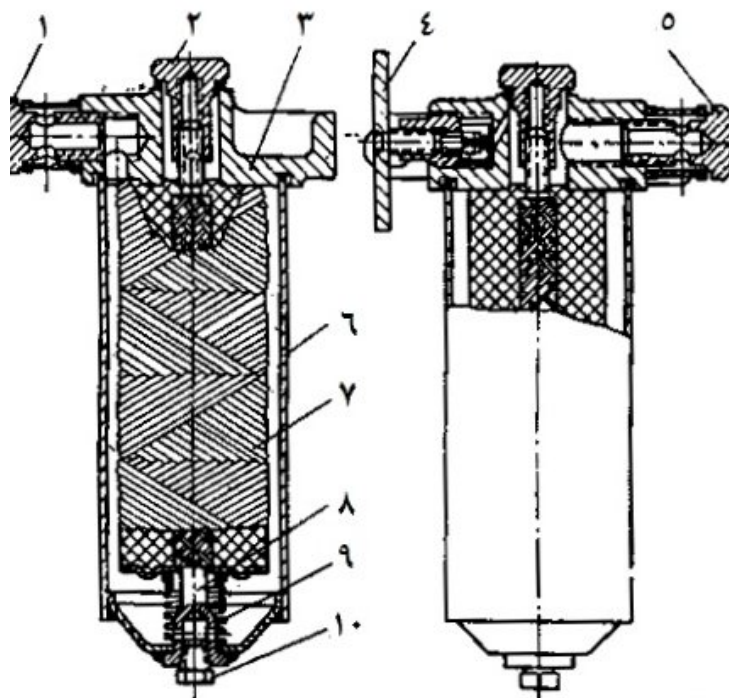
شکل ۹-۶ صافی اولیه گازوئیل

المان صاف کننده از نوارهای برنجی نازک و مضرس ۹ تشکیل یافته است که بطور تیغه ای، مشابه شکل ۹-۶-ب، در روی استوانه چین دار ۸ پیچیده می شوند. مضرس بودن نوارهای برنجی باعث می شود که حدود ۸۰۰۰ سوراخ عبوری در المان بوجود آید.

گازوئیل از ورودی صافی بطور شعاعی وارد المان صاف کننده شده و ناخالصی های آن گرفته می شود. ناخالصی ها بصورت گل و لای در ته صافی جمع شده و توسط شیر تخلیه ۷ به بیرون ریخته می شود. گازوئیل صاف شده به فضای ۵ عبور کرده و از آنجا به پمپ انتقال هدایت می شود. این صافی بین مخزن گازوئیل و پمپ انتقال نصب می شود.

**صافی ثانویه یا صافی ظریف.** ساختمان داخلی یک صافی ثانویه در شکل ۹-۷ نشان داده شده است. میله وسطی ۸ و فنر ۹ المان صاف کننده ۷ را بین دو درپوش انتهایی محکم نگه می دارند. این کار از نوسانات المان صاف کننده در داخل پوسته صافی ۶ جلوگیری کرده و باعث جلوگیری از عبور سوخت صافی نشده از لقی بین المان و درپوش صافی ۳ می شود. المان صاف کننده، از پیچیدن نخ کتانی بصورت چپ و راست بر روی یک توری فلزی ساخته می شود. یک لایه کاغذ مشبک نخ پیچ را از توری فلزی جدا می کند. معمولاً یک فشار سنج پس از صافی نصب می شود که کیفیت کار صافی را نشان دهد. اگر فشار از حد معینی پائین تر باشد، باید المان صافی تعویض گردد.





شکل ۹-۶ صافی ثانویه گازوئیل

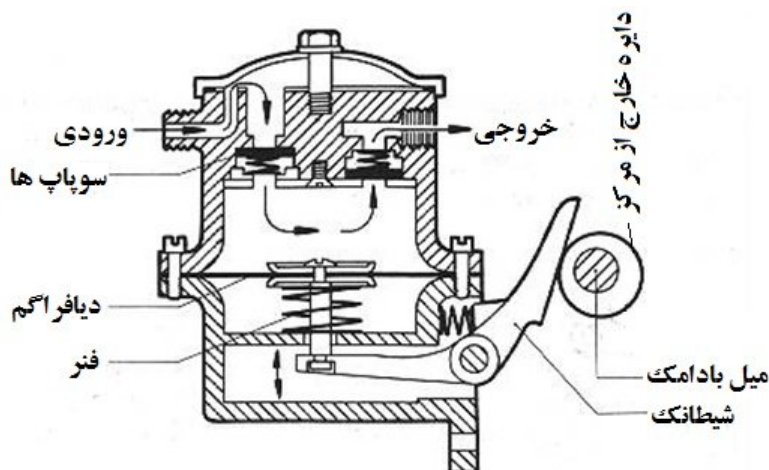
### ۹-۴ پمپ انتقال سوخت

در موتورهای بنزینی، ممکن است سوخت در اثر نیروی ثقل یا بوسیله یک پمپ به کاربوراتور انتقال یابد. همه پمپ های سوخت که در روی موتورهای بنزینی نصب می شوند از نوع دیافراگمی هستند. موتورهای دیزل نیاز به پمپ مخصوصی به نام پمپ انتقال دارند، که فشار کافی برای عبور گازوئیل از صافی ها را تأمین می کند. در این موتورها از پمپ های رفت و برگشتی یا دنده ای استفاده می شود.

### ۹-۴-۱ پمپ انتقال دیافراگمی

کاربوراتور ها عموماً بالاتر از مخزن بنزین نصب می شوند، لذا برای انتقال بنزین به کاربوراتور باید از یک پمپ بنزین استفاده شود. پمپ بنزین، مطابق شکل ۹-۸، از سه قسمت عمده محفظه پائینی، محفظه بالائی و در پوش تشکیل می یابد. یک غشای قابل ارتجاع بنام دیافراگم محفظه پائینی را از محفظه بالائی جدا می کند. میله ای به وسط دیافراگم بسته شده و یک فنر حلقوی دور آن را احاطه کرده است. انتهای پائینی میله دیافراگم به یک طرف اهرم گونیا بنام شیطانک وصل گردیده است. طرف دیگر شیطانک به بادامکی، در روی میل بادامک موتور، تکیه دارد و با چرخش بادامک یک حرکت نوسانی در آن بوجود می آید. به محفظه بالائی پمپ یک لوله ورودی و یک لوله خروجی راه دارند، که بوسیله شیرهای سوزنی فنردار باز و بسته می شوند. برای اینکه بنزین تمیز به لوله خروجی وارد شود، سر ورودی آن را در داخل یک توری صاف کننده قرار می دهند.

هنگامیکه قله بادامک به انتهای شیطانک فشار می آورد، در اثر چرخش آن حول لولای خود، میله دیافراگم بطرف پائین کشیده می شود و دیافراگم را با خود می کشد. در نتیجه در محفظه بالائی خلأ ایجاد می گردد. شیر سوزنی ورودی باز شده و بنزین به محفظه راه می یابد. وقتی بادامک از قله عبور کرد، فنر دیافراگم را به طرف بالا فشار می دهد و فشار بنزین حبس شده در محفظه بالائی افزایش پیدا می کند. در این لحظه شیر سوزنی خروجی باز شده و بنزین به بیرون رانده می شود.

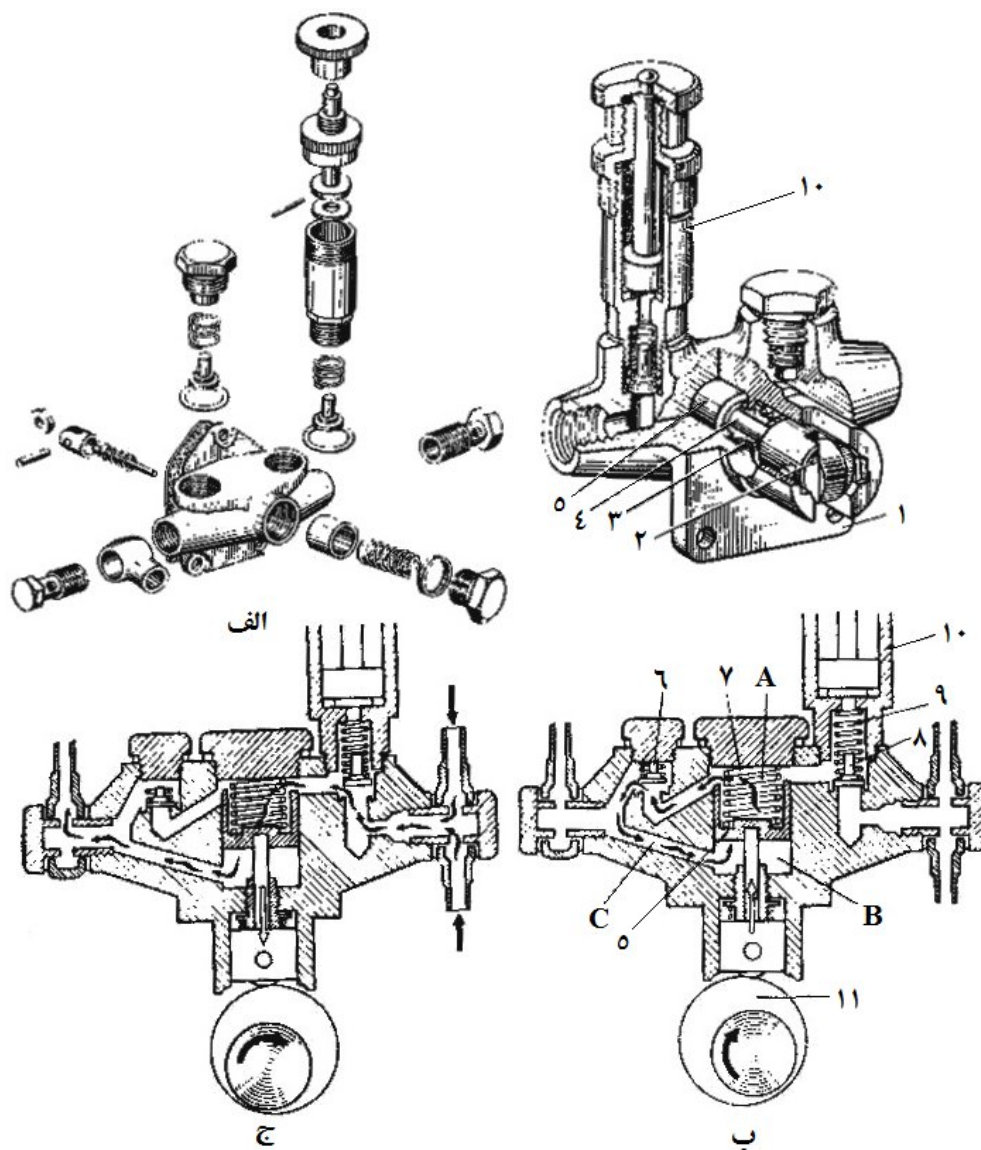


شکل ۹-۸ پمپ دیافراگمی (پمپ بنزین)

### ۹-۴-۲ پمپ انتقال پیستونی

در شکل ۹-۹ یک پمپ سوخت پیستونی نشان داده شده است. پیستون فولادی ۵، از طریق میله ۴ بوسیله پیرو غلتکی ۲ با چرخش بادامک ۱۱ (در شکل ۹-۹-ب) در داخل پوسته پمپ ۱، بر ضد نیروی فنری فنر پیستون ۷ و فنر پیرو ۳ حرکت رفت و برگشتی انجام می دهد. سوپاپ مکش ۸ و سوپاپ کنارگذر ۶ توسط فنرهایشان در نشیمنگاه خود قرار می گیرند. انتقال سوخت توسط پیستون در دو مرحله انجام می گیرد. مرحله اول یک مرحله کمکی است. هنگامیکه قله بادامک ۱۱، مطابق شکل ۹-۹-ب، پیستون را به طرف محفظه A حرکت می دهد، فنر ۷ فشرده شده و سوخت داخل محفظه از سوپاپ ۶ بیرون رانده می شود و از طریق مجرای C به محفظه B جریان می یابد. مرحله بعدی مرحله عمل پمپ است. بادامک، مطابق شکل ۹-۹-ج، از قله عبور کرده و پیستون به کمک نیروی فنر ۷، بطرف محفظه B حرکت می کند. در اثر خلأ ایجاد شده در محفظه A، سوخت تازه از طریق سوپاپ ۸ به داخل مکیده می شود، در حالیکه فشار ایجاد شده در محفظه B سوخت را از طریق مجرای C به بیرون می راند. هنگامیکه مقاومت جریان در صافی افزایش می یابد، فشار تخلیه بالا می رود و نیروی فنر ۷ نمی تواند پیستون را بجای اولیه خود برگرداند. بنابراین کورس کاری پیستون کاهش یافته و در نتیجه مقدار سوخت خروجی افت پیدا می کند. در صورتیکه صافی خیلی گرفته باشد، پیستون بوسیله پیرو نمی تواند حرکت کند و حتی اگر فنر ۳ هم برداشته شود بی حرکت می ماند. در نتیجه جریان سوخت متوقف می گردد. در این صورت باید المان صاف کننده تعویض گردد.

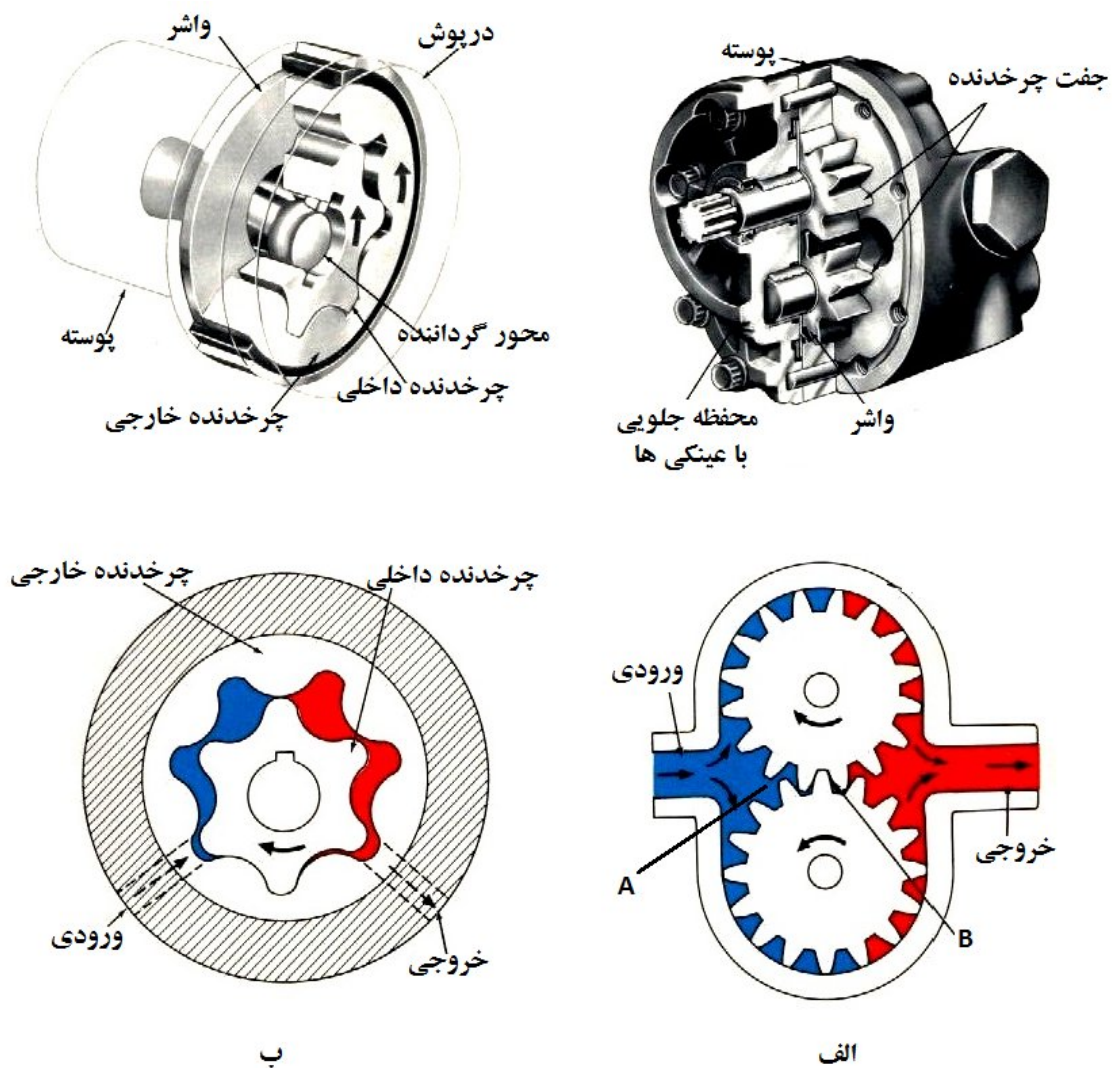
پمپ کمکی ۱۰ بوسیله دست کار می کند، که برای پر کردن داخل پمپ در ابتدای کار و هواگیری آن مورد استفاده قرار می گیرد. وقتی پیستون این پمپ بوسیله دست بالا کشیده می شود، سوخت به داخل محفظه مکیده شده و حرکت پائین آن سوخت را به محفظه B می فرستد. پس از پر کردن پمپ اصلی، باید پیچ پمپ کمکی برای جلوگیری از ورود هوا محکم بسته شود.



شکل ۹-۹ پمپ انتقال بیستونی

### ۹-۴-۳ پمپ انتقال دنده ای

پمپ‌های دنده ای به دو نوع چرخدنده خارجی (شکل ۹-۱۰ الف) و چرخدنده داخلی (شکل ۹-۱۰ ب) تقسیم می‌شوند. چرخدنده‌های محرک و متحرک در داخل بدنه، که بوسیله پوسته پمپ از بالا و در پوش از پائین بسته می‌شود، می‌چرخند. چرخش چرخدنده‌ها سوخت را از مخزن می‌کشد. سوخت پس از صافی اولیه به فضای A بین دندانه‌ها جاری می‌گردد. فاصله بین دندانه‌ها سوخت را به فضای تخلیه B منتقل می‌کند. وقتی دندانه‌های چرخدنده‌ها در این ناحیه به هم نزدیک می‌شوند، در اثر کاهش حجم، سوخت با فشار زیاد به صافی ثانویه و از آنجا به پمپ انژکتور جریان می‌یابد.



شکل ۹-۱۰ پمپ انتقال دنده ای

اگر مقدار سوخت جریان یافته کم باشد یا گرفتگی در صافی‌ها پدید آید، فشار در فضای B افزایش پیدا می‌کند و سوپاپ کنار گذر باز می‌شود و قسمتی از سوخت را به فضای مکش A بر می‌گرداند. بدین طریق، این سوپاپ فشار سوخت را در حدود  $0.8-1.1 \text{ Kg/cm}^2$  نگه می‌دارد.

### نمونه سؤالات از فصل نهم

- ۱- مسیر سوخت رسانی موتور بنزینی را از مخزن بنزین تا کاربوراتور با رسم شکل شرح دهید.
- ۲- مسیر سوخت رسانی موتور دیزل را از مخزن گازوئیل تا پمپ انژکتور با رسم شکل توضیح دهید.
- ۳- ویژگی های درب مخزن سوخت را با رسم شکل شرح دهید.
- ۴- هواکش جانبی لوله ورودی سوخت به مخزن و تیغه های تلاطم گیر به چه منظوری در مخزن نصب می شوند؟
- ۵- فنجانک ته نشینی بنزین موتور را با رسم شکل توضیح دهید.
- ۶- صافی اولیه گازوئیل را با رسم شکل شرح دهید.
- ۷- پمپ انتقال سوخت در موتورهای بنزینی را با رسم شکل توضیح دهید.
- ۸- چند نوع پمپ انتقال گازوئیل در موتورهای دیزل بکار می رود؟ نام ببرید.
- ۹- پمپ انتقال گازوئیل پیستونی را با رسم شکل توضیح دهید.

## فصل ۱۰

### صافی های هوا، سوپر شارژرها، مینیفولد هوا و مینیفولد دود

#### ۱-۱۰ صافی های هوا

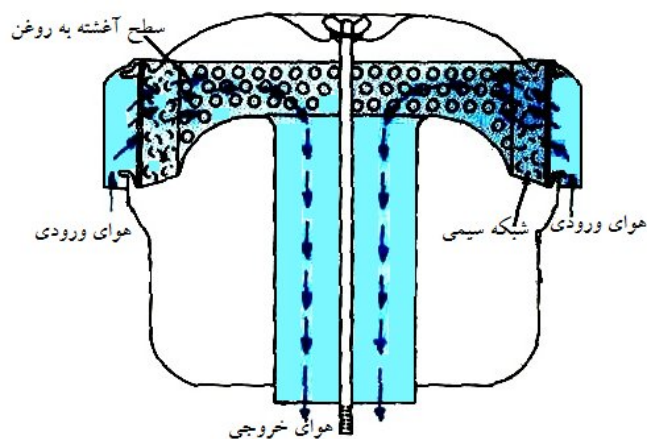
اگر هوای مملو از گرد و خاک وارد موتور شود، روغن موتور را آلوده می کند و مخلوط خراش دهنده تشکیل شده باعث سایش سریع قطعات می گردد. برای جلوگیری از این امر، هوای ورودی به موتور باید صاف شود. وسیله صاف کننده به صافی (فیلتر) هوا موسوم است.

صافی هوا علاوه بر دارا بودن بازده صاف کنندگی بالا باید حداقل ممانعت از عبور هوا را داشته باشد. در غیر این صورت، راندمان حجمی موتور کاهش خواهد یافت.

بر حسب روش صاف کنندگی، صافی های هوا را می توان به چهار دسته طبقه بندی کرد: صافی های جذبی، صافی های کاغذی تاه شده، صافی های مقاوم روغنی و صافی های سانتریفوژ.

#### ۱-۱-۱۰ صافی های جذبی

این صافی ها، مطابق شکل ۱-۱۰، مکان هایی که غلظت گرد و غبار کم است مورد استفاده قرار می گیرند. المان صاف کننده، که عموماً از یک شبکه سیمی ساخته می شود، با یک غشای روغن آغشته می گردد بطوریکه گرد و غبار به آن می چسبند.



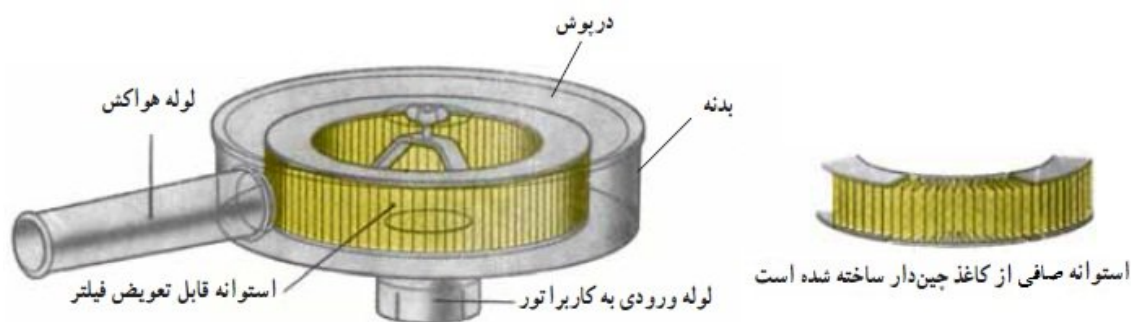
شکل ۱-۱۰ صافی جذبی



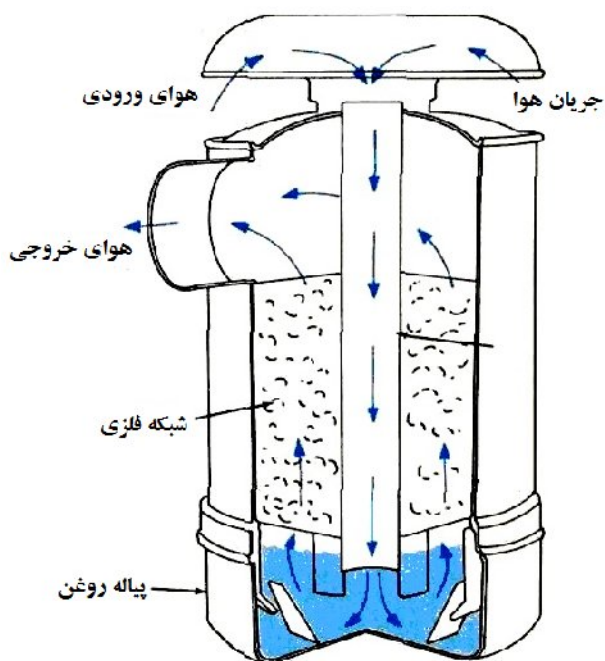
صافی باید بطور مرتب تمیز شود. برای تمیز کردن آن باید صافی را با نفت یا بنزین شست و دوباره با روغن موتور آلود کرد.

### ۲-۱-۱۰ صافی های کاغذی

صافی های ساخته شده از کاغذ اشباع شده از رزین دارای حجم کم و راندمان بالا هستند. با تاه کردن کاغذ صافی، مطابق شکل ۲-۱۰، سطح صاف کننده بزرگی بوجود می آید و در ضمن مقاومت زیادی در مقابل جریان هوا ایجاد نمی شود.



شکل ۲-۱۰ صافی کاغذی



شکل ۳-۱۰ صافی روغنی

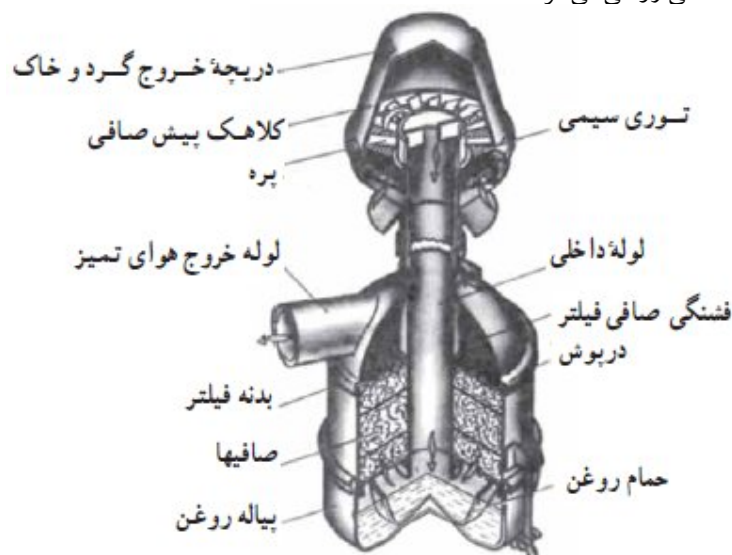
### ۳-۱-۱۰ صافی های روغنی

صافی های روغنی، مطابق شکل ۳-۱۰، دارای یک پیاله روغن هستند. این صافی ها در دو مرحله عمل می کنند. در مرحله اول، هوای مملو از گرد و خاک با حرکت معکوس به سطح روغن برخورد کرده و قسمتی از گرد و غبار جذب آن می شود. در مرحله دوم، هوای تمیزتر از لابلای شبکه فلزی عبور می کند و گرد و غبار باقیمانده در آن جذب می شود.

برای تمیز کردن آن، باید پیاله روغن و شبکه فلزی با نفت یا بنزین شسته شود و دوباره پیاله با روغن موتور تا سطح معینی پر گردد.

### ۱۰-۱-۴ صافی‌های سانتریفوژ

در این صافی‌ها به هوای ورودی، مطابق شکل ۱۰-۴، یک جریان چرخشی داده می‌شود، که در اثر آن ذرات سنگین‌تر تحت اثر نیروی گریز از مرکز به طرف جداره پوسته پرتاب شده و از شیارها خارج می‌گردند. این صافی‌ها معمولاً همراه صافی‌های روغنی بکار می‌روند و بعنوان صافی‌های مرحله اول کار می‌کنند. جریان اصلی هوا از میان پره‌هایی که تحت زاویه نصب شده‌اند عبور کرده و سپس وارد صافی روغنی می‌گردد.



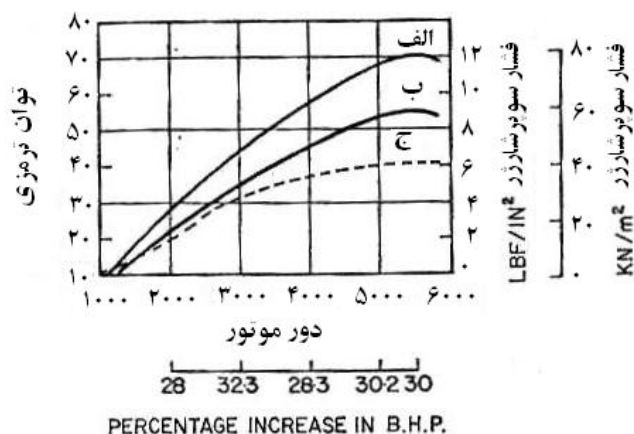
شکل ۱۰-۴ صافی سانتریفوژ

در صافی‌های ترکیبی هم از پدیده اینرسی و هم از خاصیت جذب کنندگی استفاده می‌شود، و بنابراین مؤثرترین و پر مصرف‌ترین نوع صافی‌ها می‌باشند.

### ۱۰-۲ سوپر شارژ کردن و سوپر شارژرها

وظیفه سوپرشارژر، که در حقیقت یک کمپرسور هوای کوچک است، وارد کردن مقدار زیادتری هوا یا مخلوط هوا و سوخت به داخل سیلندر است که در حالت عادی ممکن نیست. توان تولید شده در یک موتور احتراق داخلی متناسب با وزن سوخت مصرف شده در مدت معین است، که برای احتراق کامل سوخت باید هوای کافی نیز موجود باشد. در شرایط عادی کار موتور فقط مدت کوتاهی فرصت برای مخلوط کردن سوخت و هوا و ورود آن به داخل سیلندر وجود دارد و حتی در فشار جو هم امکان پر شدن سیلندرها نیست. با نصب سوپرشارژر موتور هوای ورودی را با فشاری بالاتر از فشار جو دریافت می‌کند، که در حقیقت معادل با افزایش حجم جاروب شده سیلندر است. بعنوان مثال، اگر ظرفیت سیلندرها یک موتور ۱۵۰۰ CC باشد و با فشاری برابر  $34/5 \text{ KN/m}^2$  (۵ psi) بالاتر از فشار جو سوپرشارژر شده باشد، معادل موتوری با ظرفیت ۲۰۰۰ CC در شرایط عادی خواهد بود. منحنی‌های مشخصه یک موتور با سوپرشارژر و بدون آن در شکل ۱۰-۵ نشان داده شده است. بطوریکه ملاحظه می‌شود، استفاده از سوپرشارژر توان آن را ممکن است تا ۴۰٪ افزایش داده و در ازای فقط اندکی افزایش مصرف سوخت باعث بهبود قابلیت انعطاف و شتاب موتور گردد. با سوپرشارژر بازده حرارتی افزایش می‌یابد. بعلاوه توزیع مساوی بین سیلندرها، عمر سوپاپ‌های دود افزایش و فرسایش دیواره جدار سیلندرها کاهش پیدا می‌کنند.





الف) توان ترمزی با سوپر شارژر  
 ب) توان ترمزی بدون سوپر شارژر  
 ج) فشار سوپر شارژر

شکل ۱۰-۵ منحنی مشخصه یک موتور با سوپر شارژر و بدون آن

در اثر افزایش بار سیلندر، دمای داخل آن بالاتر از زمانی خواهد بود که موتور بدون سوپر شارژر باشد و پیستون، رینگ ها، و سوپاپ دود داغ تر شده و خطر کوبش افزایش خواهد یافت. برای کاهش این عامل بهنگام طراحی موتور می توان نسبت تراکم کوچکتری در نظر گرفت که در این صورت می توان از سوخت های ارزان تر با عدد اکتان کمتر استفاده نمود و در عین حال بازده حرارتی بیشتری حاصل نمود. در صورت نصب سوپر شارژر، جهت تسریع انتقال حرارت اضافی به آب خنک کننده، می توان از رادیاتورهای بزرگتری استفاده کرد.

سوپر شارژرها حرکت خود را از میل لنگ می گیرند و مقداری از توان تولید شده موتور (حدود ۱۵٪) را مصرف می کنند، ولی در عوض در طول کورس تنفس هوا را با فشار بیشتری وارد سیلندرها کرده و توان بیشتری (حدود ۴۰٪) تولید می کنند.

### ۱۰-۲-۱ محل نصب سوپر شارژرها

اگر سوپر شارژر پیش از کاربوراتور نصب شود، هوای عبوری از دهانه ژینگلور دارای فشار بیشتری خواهد شد و برای افزایش تبخیر سوخت بیشتر لازم خواهد شد که با وسایل اضافی دیگری فشار بیشتری در پیاله شناور بنزین فراهم کنند. پس، جهت جلوگیری از پیچیده شدن ساختمان کاربوراتور، معمولاً سوپر شارژر را بین کاربوراتور و موتور نصب می کنند. گاهی دریچه ای در کانال ورودی بین سوپر شارژر و موتور پیش بینی می کنند که در صورت احتراق مخلوط بنزین و هوا قبل از سیلندر آسیبی به سوپر شارژر وارد نیاید.

### ۱۰-۳ انواع سوپر شارژرها

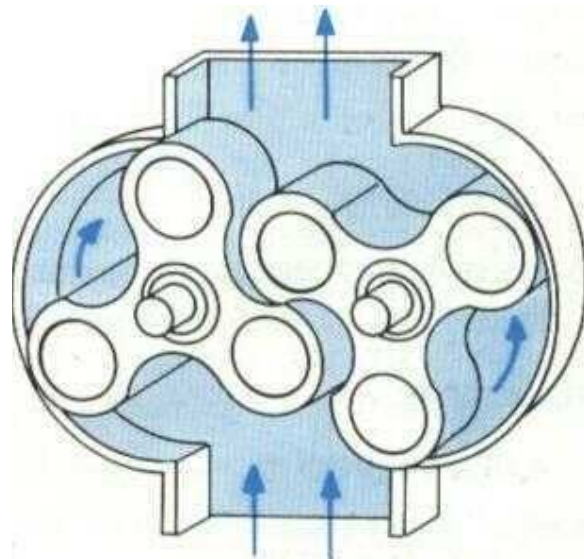
معمولاً در موتورهای سه نوع سوپر شارژر بکار می رود:

- ۱- سوپر شارژر نوع روت
- ۲- سوپر شارژر نوع پره ای
- ۳- سوپر شارژر سانتریفوژ

### ۱۰-۳-۱ سوپرشارژر نوع روت

سوپرشارژر نوع روت (Root) تشکیل شده است از دو روتور به شکل اپی سیکلوئید که هریک روی یک شافت، مشابه شکل ۱۰-۶، نصب شده است. روتورها توسط یک زوج چرخنده هم اندازه بهم اتصال یافته‌اند و با سرعت مساوی ولی در جهت مخالف هم حرکت می‌کنند.

سوپرشارژر روت همانند پمپ دنده‌ای کار می‌کند. مخلوط هوا و بنزین در خروجی این سوپرشارژر دارای فشار زیاد است.

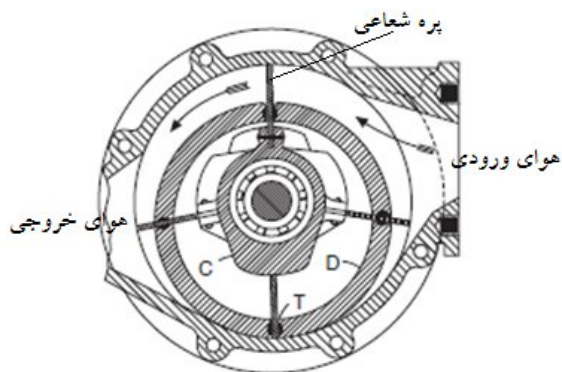


شکل ۱۰-۶ سوپرشارژر روت

### ۱۰-۳-۲ سوپرشارژر نوع پره‌ای

این نوع سوپرشارژرها هم روی موتورهای بنزینی و هم روی موتورهای دیزل نصب می‌شوند و حرکت آن‌ها معمولاً توسط تسمه پروانه از طرف جلو میل‌لنگ تأمین می‌شود.

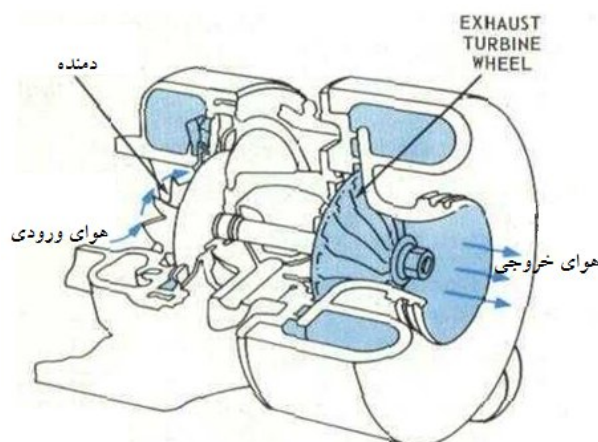
سوپرشارژر پره‌ای، مطابق شکل ۱۰-۷، دارای یک روتور است، که در داخل یک پوسته مدور بطور خارج از مرکز نصب شده است. در روی روتور تعدادی پره شعاعی قرار گرفته است که در شیارهای خود بطرف داخل و خارج می‌توانند بلغزند و لبه بیرونی آن‌ها همواره به دیواره داخلی پوسته اتکا دارد. فضای بین سطح داخلی پوسته و روتور از طرف ورودی و طرف خروجی کاهش می‌یابد. بدین صورت، حجم مخلوط بنزین و هوای وارد شده کاهش و فشار آن افزایش می‌یابد.



شکل ۱۰-۷ سوپرشارژر پره‌ای

### ۱۰-۳-۳ سوپرشارژر سانتریفوژ

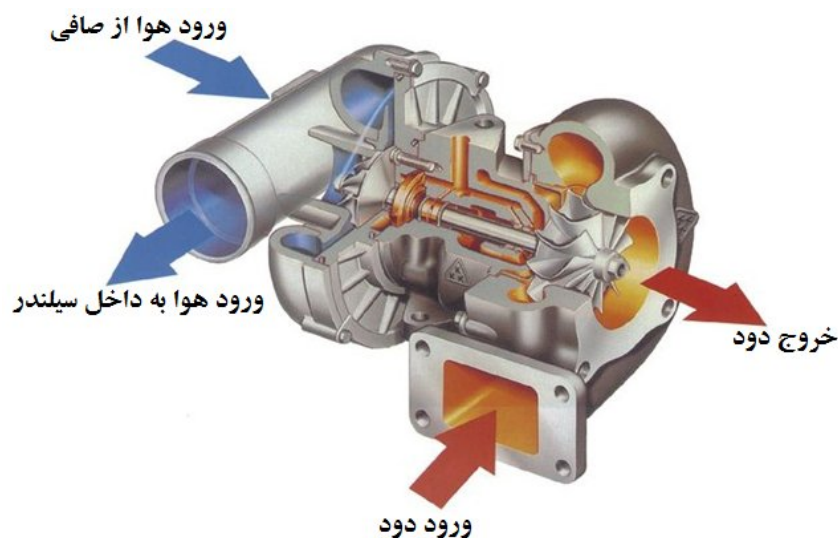
سوپرشارژر سانتریفوژ، شکل ۱۰-۸، ساده و جمع و جور بوده و اصولاً تشکیل یافته است از یک روتور با پره‌های خمیده به عقب که هوا یا مخلوط هوا و بنزین را بداخل پره‌ها کشیده و در اثر دوران بطرف بیرون پرتاب می‌کند. سیال جریان یافته به یک سری پره‌های ثابت دیگری، که بطور مماسی قرار گرفته‌اند، وارد می‌شود. این پره‌های ثابت سرعت سیال را کاهش داده و قبل از ورود آن به دهانه خروجی حلزونی - شکل فشار آن را افزایش می‌دهند. برای افزایش فشار می‌توان دستگاه را بصورت دوقلو ساخت بطوریکه دهانه خروجی یکی به دهانه ورودی بعدی اتصال یابد. برای به حرکت درآوردن روتور معمولاً از چرخنده استفاده می‌شود.



شکل ۱۰-۸ سوپرشارژر سانتریفوژ

### ۱۰-۴ توربوشارژر

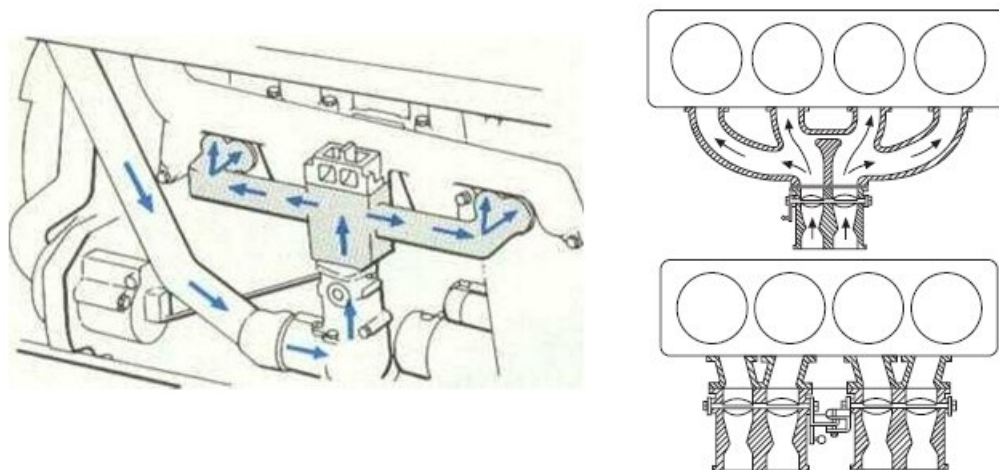
توربوشارژر، مطابق شکل ۱۰-۹، از دو روتور متصل بهم تشکیل یافته است، یکی توربین که توسط انرژی دود آگروز به حرکت در می‌آید و دیگری پمپ سانتریفوژ که هوا را با فشار به داخل سیلندرها می‌فرستد. موتورهای دارای توربوشارژر راندمان حرارتی بالاتری نسبت به موتورهایی که به روشهای دیگر سوپرشارژ می‌شوند دارند، زیرا از موتور انرژی جذب نمی‌کنند بلکه فقط از انرژی دود که باید هدر می‌رفت استفاده می‌کنند. توربوشارژرها دارای نسبت فشار بالایی هستند و برای موتورهای بزرگ دیزل مناسب می‌باشند. هنگام سرعت گیری موتور تحویل هوای فشار بالا نسبت به افزایش سوخت بیشتر اندکی تأخیر خواهد داشت.



شکل ۱۰-۹ توربوشارژر

### ۱۰-۵ منیفولد هوا و منیفولد دود

وظیفه منیفولد هوا انتقال مخلوط قابل احتراق از کاربوراتور در موتور بنزینی و هوای خالص در موتورهای دیزل به داخل سیلندر می‌باشد. منیفولد دود گازهای سوخته را از داخل سیلندر به خارج هدایت می‌کند. منیفولد هوا و منیفولد دود در یک تکه یا دو تکه، مشابه شکل ۱۰-۱، از چدن یا آلایژ آلومینیم ساخته می‌شوند. همچنین منیفولدهایی وجود دارند که از قطعه‌های کوچک‌تر ساخته شده و با پیچ بهم بسته می‌شوند. بال‌های منیفولدها با واشرهای نسوز بوسیله پیچ به محفظه میل‌لنگ یا به سرسیلندر اتصال می‌یابند.

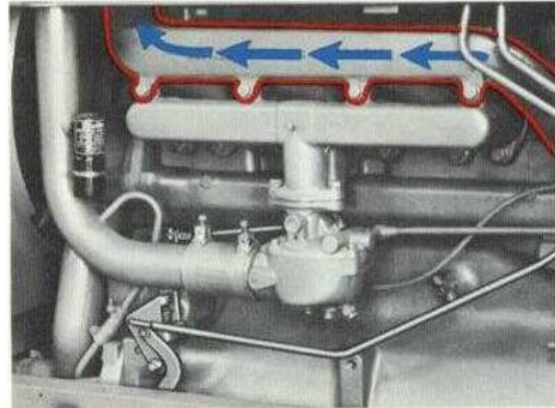


شکل ۱۰-۱۰ منیفولد هوا

منیفولدها باید دارای چنان شکلی باشند که توزیع مخلوط قابل احتراق (یا هوا) به داخل سیلندرها بطور یکنواخت صورت بگیرد. همچنین، مجرای منیفولد دود نباید مانع عبور گازهای خروجی گردد. برای تسریع در تبخیر سوخت و جلوگیری از تقطیر آن، بهتر است مخلوط قابل احتراق را در موتورهای بنزینی قبل از ورود به سیلندرها گرم شود. برای این منظور می‌توان قسمتی از منیفولد ورودی را دوجداره ساخت، که دود گرم از میان دو جدار عبور کرده و مخلوط قابل احتراق را گرم کند. فشار گازهایی که با سرعت بالا از سیلندر خارج می‌شوند خیلی از فشار اتمسفر زیادتر است. در نتیجه اگر سوپاپ هوا مستقیماً به هوای آزاد راه بیابد، تغییر ناگهانی فشار باعث ایجاد سر و صدای زیاد می‌گردد. برای گرفتن صدا، دود قبل از ورود به هوای آزاد از انباره اگزوز عبور می‌کند، که در آن فشار و سرعتش کاهش می‌یابد. دود در ورود به انباره اگزوز سرعتش را بدلیل اینکه مقطع انباره بزرگتر از لوله خروجی است از دست می‌دهد. کاهش بیشتر سرعت در اثر عبور دود از پره مارپیچی، که یک حرکت چرخشی به آن می‌دهد، صورت می‌گیرد. برای کاهش خطر آتش سوزی در ماشین آلات کشاورزی منیفولد دود را، به یک شعله گیر مجهز کرده و اگزوز خروجی را بطرف بالا هدایت می‌کنند.



ب) منیفولد دود در خودروهای سواری



الف) منیفولد دود ماشینهای کشاورزی

شکل ۱۰-۱۱ منیفولد دود

### سؤالات نمونه از فصل دهم

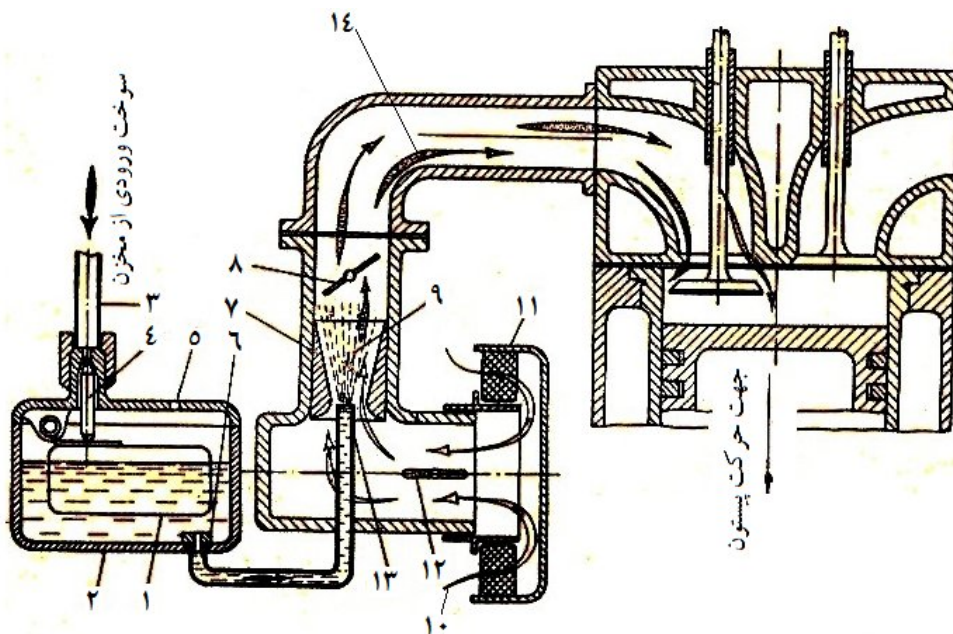
- ۱- فرق بین صافی های هوای روغنی و سانتریفوژ را بیان کنید.
- ۲- طرز کار صافی هوای سانتریفوژ را شرح دهید.
- ۳- وظیفه منیفولدهای هوا و دود را شرح دهید.
- ۴- وظیفه انباره آگروز را توضیح دهید.
- ۵- چه فرقی بین منیفولد دود اتومبیل ها و تراکتورها وجود دارد و چرا؟

## فصل ۱۱

### کاربوراتور موتورهای بنزینی

#### ۱-۱۱ طرز کار یک کاربوراتور ساده

کاربوره کردن عبارت است فرایند مخلوط کردن هوا با بخار بنزین برای تشکیل یک مخلوط قابل احتراق. این کار در کاربوراتور انجام می پذیرد. کار کاربوراتور بر اساس عمل مکش و پاشش یک افشانک هوا بنام ژینگلور استوار است. یک کاربوراتور ساده، مطابق شکل ۱۱-۱، از یک محفظه شناور، شناور، سوپاپ شناور، ژینگلور، دهانه خروجی ژینگلور، ونتوری، دریچه گاز و ناحیه مخلوط کننده تشکیل شده است.



- |              |                      |                         |                      |                |
|--------------|----------------------|-------------------------|----------------------|----------------|
| ۱- شناور     | ۲- محفظه شناور       | ۳- خط سوخت              | ۴- سوپاپ شناور       | ۵- روزنه       |
| ۶- ژینگلور   | ۷- ونتوری            | ۸- دریچه گاز            | ۹- ناحیه اختلاط      | ۱۰- هوای ورودی |
| ۱۱- صافی هوا | ۱۲- دریچه ساسات(هوا) | ۱۳- دهانه خروجی ژینگلور | ۱۴- مخلوط سوخت و هوا |                |

شکل ۱-۱۱ طرز کار یک کاربوراتور ساده



کار محفظه شناور، شناور و سویاپ شناور این است که سطح سوخت را در دهانه خروجی ژینگلور ثابت نگه دارند. محفظه شناور بوسیله روزنه به هوای بیرون راه دارد.

شیپوره لوله‌ای است که قطر داخلی آن بتدریج افزایش می‌یابد. باریک‌ترین قسمت و نتوری نام دارد. دریچه گاز دریچه خروجی کاربوراتور است که باز و بسته شدن آن همواره از طریق یک اهرم‌بندی توسط کاربر صورت می‌گیرد. لوله بین و نتوری و دریچه گاز ناحیه مخلوط‌کننده هوا و بخار بنزین است.

ژینگلور لوله‌ای است که قطر معین و دقیق، که کار آن انتقال بنزین، هوا یا مخلوطی از هوا و بنزین است. دهانه خروجی ژینگلور در مرکز و نتوری قرار می‌گیرد.

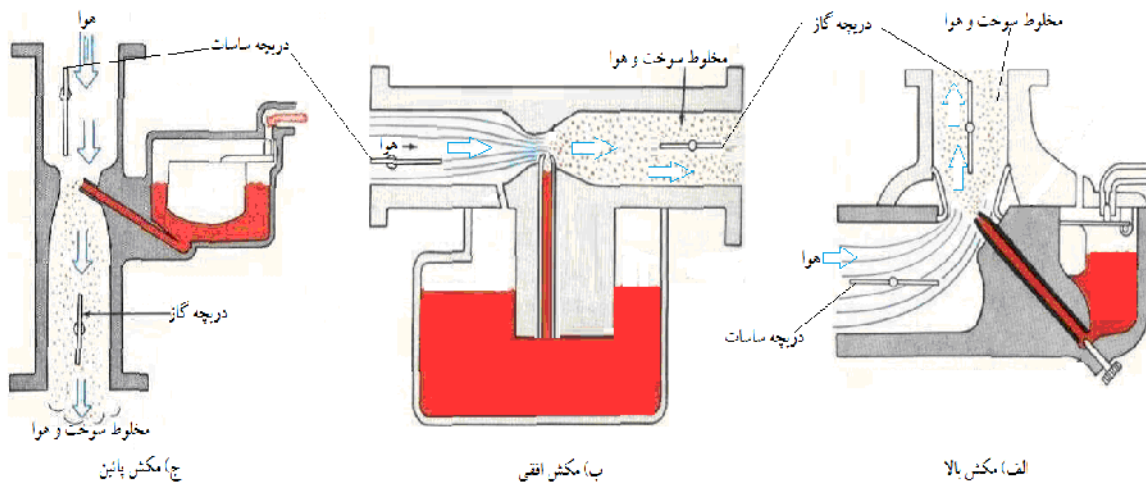
بنزین از مخزن سوخت توسط خط سوخت وارد محفظه شناور می‌گردد. جریان بنزین تا زمانیکه شناور به حد معینی بالا نرفته و سویاپ شناور توسط سوزن سویاپ بسته نشود ادامه می‌یابد. پس از مصرف بنزین سطح آن در داخل کاسه شناور پائین آمده و شناور نیز پائین می‌آید و دوباره سویاپ شناور باز شده و بنزین به داخل محفظه شناور راه می‌یابد.

بنزین از طریق ژینگلور به دهانه خروجی ژینگلور جریان می‌یابد. برای جلوگیری از ریختن بنزین هنگامی که موتور خاموش است، دهانه ژینگلور باید ۱ تا ۲ میلی‌متر بالاتر از سطح مایع در محفظه شناور قرار گیرد.

در کورس تنفس سیلندر، خلأ ایجاد شده در آن باعث مکش هوا می‌شود. عمل مکش توسط دریچه گاز و ساسات کنترل می‌گردد. هوا از طریق صافی هوا، به کاربوراتور وارد شده و ضمن عبور از و نتوری سرعتش افزایش و فشار آن کاهش می‌یابد. چون فشار در این ناحیه خیلی کمتر از فشار هوای آتمسفر داخل محفظه شناور است بنزین به و نتوری مکیده شده و وارد جریان هوای با سرعت زیاد می‌گردد. در نتیجه، قطرات بنزین بصورت ذرات ریز در آمده و مخلوط قابل احتراق را تشکیل می‌دهد (سرعت هوا در و نتوری ۲۵ برابر سرعت قطرات بنزین خروجی از دهانه ژینگلور است). ذرات ریز دارای سطح تماس بسیار زیاد با هوا هستند، بنابراین بخوبی تبخیر می‌شوند.

برای افزایش عمل تبخیر و بدست آوردن یک مخلوط یکنواخت بهتر است منیفولد ورودی بوسیله دود خروجی گرم شود.

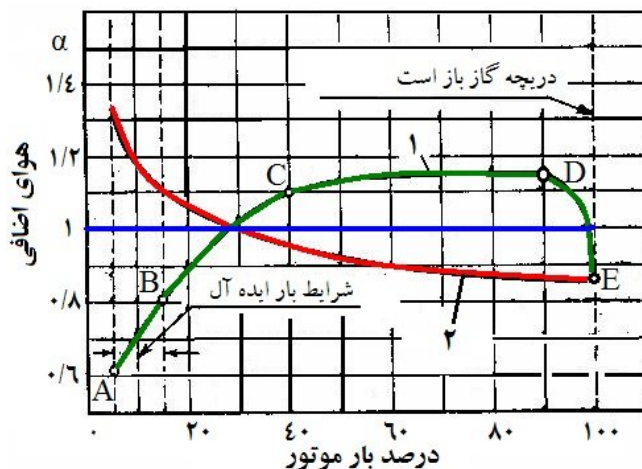
برحسب جهت جریان هوا و مخلوط قابل احتراق، مطابق شکل ۱۱-۲، کاربوراتورها را می‌توان بصورت مکش بالا، مکش پائین، یا مکش افقی طبقه‌بندی کرد. در شکل ۱۱-۲ الف یک کاربوراتور مکش بالا، در شکل ۱۱-۲ ب یک کاربوراتور مکش افقی و در شکل ۱۱-۲ ج یک کاربوراتور مکش پائین نشان داده شده‌اند. متداول‌ترین نوع کاربوراتور های مورد مصرف در موتورهای امروزی از نوع مکش پائین می‌باشد.



شکل ۱۱-۲ جهت مکش کاربوراتورها

### ۱۱-۲ عملکرد کاربوراتور در بارهای مختلف موتور

برای رسیدن به بالاترین بازده، کاربوراتور باید توانائی داشته باشد که سوخت را فقط در حالت بخار و بصورت مخلوط همگن، چه بهنگام سرد بودن موتور و چه در حالت بی بار و یا در بار کامل آن، تأمین کند. منحنی نمایش هوای اضافی لازم برحسب درصد بار موتور عملکرد کاربوراتور نامیده می‌شود. برای رسیدن به بازده ماکزیمم باید عملکرد کاربوراتور بصورت یک منحنی مشابه منحنی ۱ در شکل ۱۱-۳ در آید.



۱- کاربوراتور استاندارد ۲- کاربوراتور ساده

شکل ۱۱-۳ منحنی عملکرد یک کاربوراتور

هنگامیکه موتور از حالت سرد روشن شود، سوخت نه توانائی تبخیر کافی را دارد و نه به نسبت لازم با هوا مخلوط می‌شود. دلیل این کار آن است که عمل مکش در ونتوری ناکافی و سرعت جریان هوا در آن پائین می‌باشد. تحت این شرایط احتراق فقط در صورتی وقوع می‌یابد که بار موتور کم و مقدار سوخت زیاد با قابلیت تبخیر بالا در سیلندر وجود داشته باشد، به عبارت دیگر باید مخلوط غنی یعنی  $\alpha = 0.6-0.5$  باشد. یک کاربوراتور ساده از عهده تأمین مخلوط غنی برای روشن کردن موتور بر نخواهد آمد.

هنگامیکه موتور در دور آرام یا با بار کم کار می‌کند، دریچه گاز تقریباً بسته بوده و مصرف سوخت در این مرحله کم است. مکش از ونتوری و سرعت جریان هوا کم است و این شرایط برای تبخیر بنزین و مخلوط شدن آن با هوا مناسب نمی‌باشد. ادامه کار موتور فقط زمانی امکان پذیر خواهد بود که کاربوراتور دارای ضریب هوای اضافی  $\alpha = 0.6-0.8$  باشد (ناحیه A-B در روی منحنی ۱). به محض افزایش بار موتور (ناحیه B-C در روی منحنی ۱) دریچه گاز بیشتر باز شده، و مکش و سرعت هوا افزایش می‌یابد، و همچنین دمای منیفولد ورودی بالا می‌رود. در این مرحله موتور به مخلوط ضعیف‌تر نیاز دارد و ضریب هوای اضافی باید بتدریج تا ۱/۱ برسد.

وقتی که موتور با بار عادی، یعنی در حدود ۴۰ تا ۹۰ درصد بار کامل کار می‌کند (ناحیه C-D در روی منحنی ۱)، بسته به مقدار بار موتور، کاربوراتور باید مقدار بنزین متفاوتی برای سیلندرها تأمین کند، درحالی‌که برای راندمان بهتر، مخلوط باید اندکی ضعیف باشد ( $\alpha = 1.1-1.15$ ).



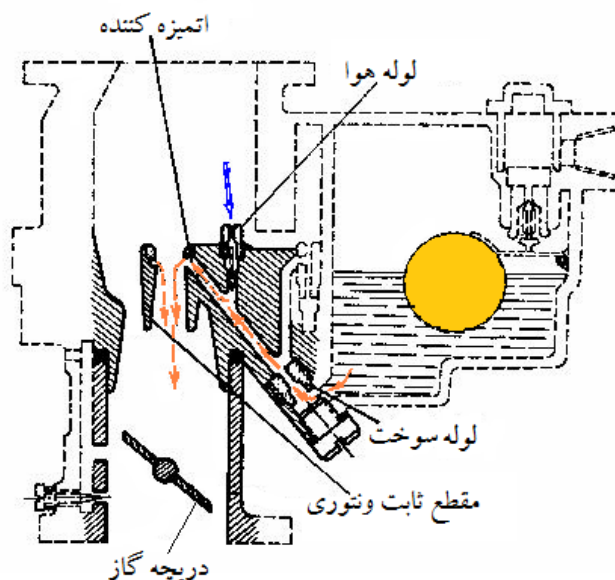
در بار کامل موتور (یعنی در ناحیه D-E در روی منحنی ۱)، درجه گاز کاملاً باز است و برای راندمان بهتر باید کاربراتور یک مخلوط غنی با  $\alpha = 0.85 - 0.9$  تأمین نماید. یک کاربراتور ساده (شکل ۱۱-۱) تحت شرایط متفاوت دارای عملکردی مشابه منحنی ۲ (یعنی درست برعکس انتظارات لازم) خواهد بود. پس برای تکمیل کاربراتور تجهیزات دیگری باید به آن اضافه نمود.

### ۱۱-۳ ساختمان و طرز کار یک کاربراتور کامل

یک کاربراتور کامل، علاوه بر درجه گاز شامل یک ژیکلور اصلی، یک ساسات، یک ژیکلور دور آرام، یک ژیکلور کمکی (اکونومایزر) و یک پمپ شتاب‌دهنده است.

#### ۱۱-۳-۱ ژیکلور اصلی

قسمت اعظم مخلوط سوخت و هوا توسط ژیکلور اصلی تأمین می‌شود. این سیستم، مطابق شکل ۱۱-۴، از یک لوله بنزین، یک لوله هوا و یک ونتوری تشکیل یافته است.



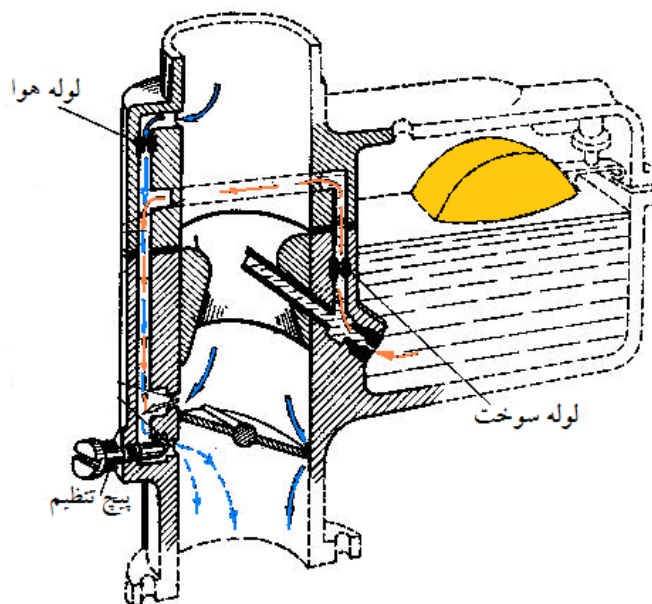
شکل ۱۱-۴ ژیکلور اصلی

به محض اینکه بار موتور افزایش می‌یابد (درجه گاز باز می‌شود)، خلأ ایجاد شده در ونتوری باعث افزایش مکش بنزین از دهانه خروجی ژیکلور شده و مخلوط غنی تر می‌گردد. برای تهیه مخلوط ضعیف تر، لوله هوای متصل به ژیکلور با تزریق مقداری هوا، که میزان خلأ دهانه خروجی را می‌کاهد، سبب کاهش جریان بنزین می‌گردد. هرچه مقدار خلأ در ونتوری زیادتر باشد، جریان هوا از لوله هوا بیشتر شده و مخلوطی از هوا و بنزین از ژیکلور عبور خواهد کرد. این عمل در تمامی بارهای موتور از دور آرام تا بار کامل انجام می‌شود.

### ۱۱-۳-۲ ژینگلور دور آرام

در دور آرام، دریچه گاز تقریباً بسته بوده و مقدار مخلوط قابل احتراق وارد شده به سیلندرها نسبتاً کم می باشد. هنگامیکه دریچه گاز بسته است، خلأ در ونتوری آنقدر کم است که عملاً مکش بنزین از ژینگلور اصلی نمی تواند انجام بگیرد. بنابراین، تأمین سوخت باید بعد از دریچه گاز، در جایی که خلأ زیاد است، صورت پذیرد.

ژینگلور دور آرام، مطابق شکل ۱۱-۵، تشکیل شده است از یک لوله سوخت، یک لوله هوا، و یک پیچ تنظیم. لوله سوخت از محفظه شناور شروع و به دهانه خروجی در نقطه‌ای بعد از دریچه گاز ختم می‌شود. لوله هوا از جداره ورودی کاربوراتور در نقطه‌ای قبل از ونتوری شروع می‌شود و در میانه راه به مجرای سوخت می‌پیوندد. بنابراین از نقطه مشترک این دو به بعد مخلوط بنزین مایع و هوا وجود خواهد داشت. مجرای دیگری درست در قبل از دریچه گاز به لوله سوخت می‌پیوندد و به مخلوط شدن بیشتر سوخت و هوا کمک می‌کند. مقدار مخلوط سوخت و هوا را بوسیله پیچ تنظیم می‌توان کم و زیاد کرد.



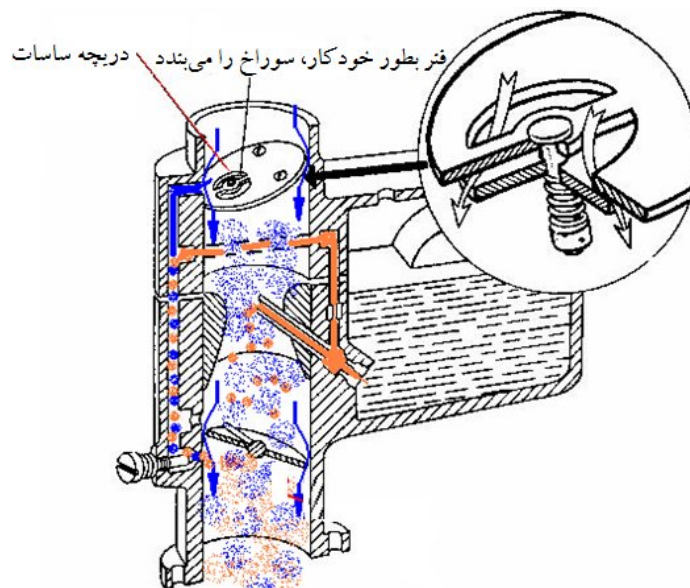
شکل ۱۱-۵ ژینگلور دور آرام

مجرای قبل از دریچه گاز برای کاهش خلأ در ژینگلور دور آرام استفاده می‌شود. بدین صورت ضمن باز شدن دریچه گاز قبل از اینکه ژینگلور اصلی بکار افتد، باعث می‌گردد که سرعت موتور از دور آرام به دورهای بیشتر به آهستگی تغییر نماید.

### ۱۱-۳-۳ سیستم راه انداز

برای تهیه یک مخلوط غنی، که جهت روشن کردن موتور لازم است، مطابق شکل ۱۱-۶، از یک ساسات استفاده می‌شود. ساسات دریچه‌ای است که در ابتدای ورودی کاربوراتور کار گذاشته می‌شود. باز و بسته شدن آن ممکن است بطور اتوماتیک یا توسط یک اهرم بندی با دست انجام گیرد.

ساسات از یک صفحه مدور سوراخ دار تشکیل شده است که به مرکز آن یک میله وصل گردیده است. صفحه دیگری در امتداد میله مذکور توسط یک فنر به صفحه اولی فشرده شده و سوراخ آن را می‌بندد. هنگام شروع به کار موتور، مکش هوا باعث فشرده شدن فنر گردیده و سوراخ عبور هوا باز می‌شود. قبل از روشن شدن موتور، ساسات توسط کاربر بصورت نیمه بسته در می‌آید، در حالیکه دریچه گاز بطور خودکار باز می‌شود. در این حالت دریچه‌ها، حتی در دور کم موتور هم یک خلأ زیاد در بالا و پائین دریچه گاز ایجاد می‌گردد.



شکل ۱۱-۶ سیستم راه انداز

بنابراین، بنزین هم از ژینگلور اصلی و هم از ژینگلور دور آرام به کاربوراتور سرازیر می‌شود و با هوای گذرنده از ساسات یک مخلوط غنی تولید می‌کند، که برای روشن شدن موتور مناسب است.

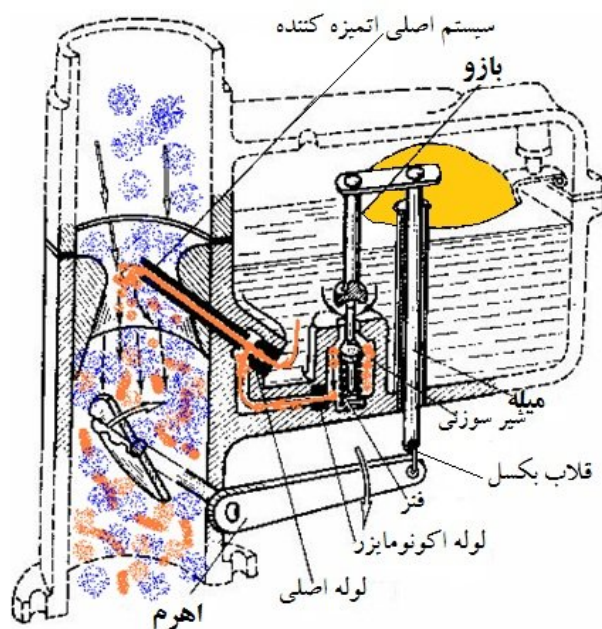
### ۱۱-۳-۴ ژینگلور کمکی یا اکونومایزر

معمولاً ژینگلور اصلی طوری تنظیم می‌شود که یک مخلوط ضعیف تولید کند. با وجود این، موتور در بار کامل باید توان کامل خود را بدهد. این کار توسط یک مخلوط قابل احتراق غنی امکان‌پذیر است. افزایش مقدار سوخت برای بدست آوردن مخلوط غنی در این حالت توسط یک ژینگلور کمکی تأمین می‌شود. دو نوع ژینگلور کمکی مکانیکی و مکشی وجود دارد.

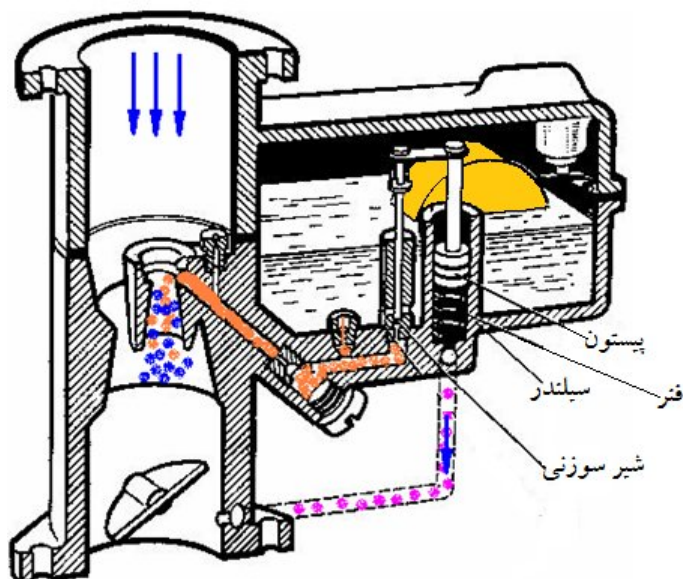
**ژینگلور کمکی مکانیکی**، مشابه شکل ۱۱-۷، از یک شیر سوزنی (که با یک فنر باز و بسته می‌شود)، یک روزنه ژینگلور کمکی، و قطعات مکانیزم عملگر، یعنی اهرم، قلاب بکسل، بازو، تیغه فلزی، و یک میله تشکیل شده است. اهرم به دریچه گاز محکم شده و در حرکت چرخشی آن شرکت می‌کند. تا زمانیکه دریچه گاز کمتر از سه چهارم باز می‌شود، میله فشار دهنده شیر سوزنی به پائین حرکت می‌کند ولی هنوز با شیر سوزنی تماس پیدا نکرده است تا آن را بکار اندازد. تا این هنگام سوخت اضافه‌ای به کاربوراتور وارد نمی‌شود و فقط از ژینگلور اصلی وارد می‌گردد.

بعد از آنکه دریچه گاز سه چهارم و بیشتر باز می‌شود، میله به شیر سوزنی فشار وارد آورده و آن را باز می‌کند. سوخت اضافه‌ای از شیر سوزنی عبور کرده و از طریق ژینگلور کمکی وارد ژینگلور اصلی می‌گردد.

ژینگلور کمکی مکشی (خالئی)، مشابه شکل ۱۱-۸، شامل یک سیلندر و پیستون است که پیستون آن از طریق یک تیغه به شیر سوزنی وصل گردیده است. فنر واقع در زیر پیستون آن را بطرف بالا فشار می دهد. سیلندر زیر پیستون از طریق مجرائی به ناحیه زیر دریچه گاز ارتباط می یابد.



شکل ۱۱-۱۷ اکونومایزر مکانیکی

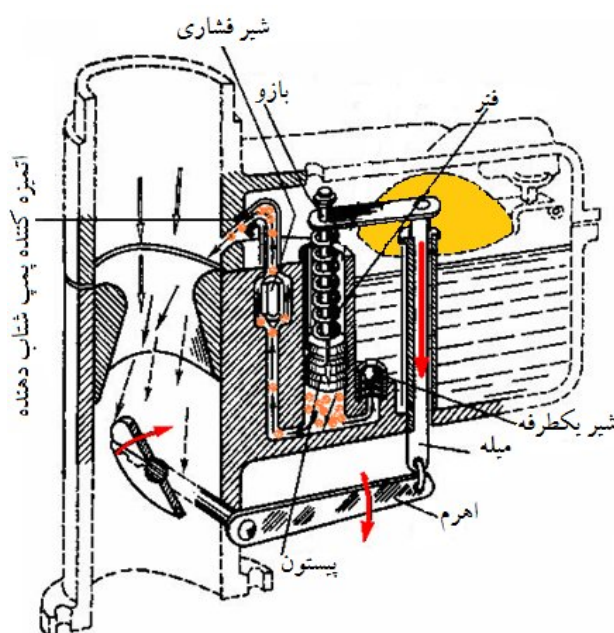


شکل ۱۱-۸ اکونومایزر مکشی در دور آرام و بار متوسط خلأ زیر دریچه کار زیاد است، این خلأ از مجرای زیر دریچه گاز به زیر پیستون ژینگلور کمکی منتقل شده و پیستون را همراه با سوزن شیر بطرف پائین می کشد و شیر سوزنی را می بندد.

در بار کامل و ضمن شتاب گیری موتور، خلأ زیر دریچه گاز کم می شود و در نتیجه فنر زیر پیستون، آن را همراه سوزن شیر بطرف بالا می راند و شیر باز می شود. بنزین اضافه ای از ژینگلور کمکی به ژینگلور اصلی جاری شده و باعث غنی شدن مخلوط می گردد.

### ۱۱-۳-۵ پمپ شتاب دهنده

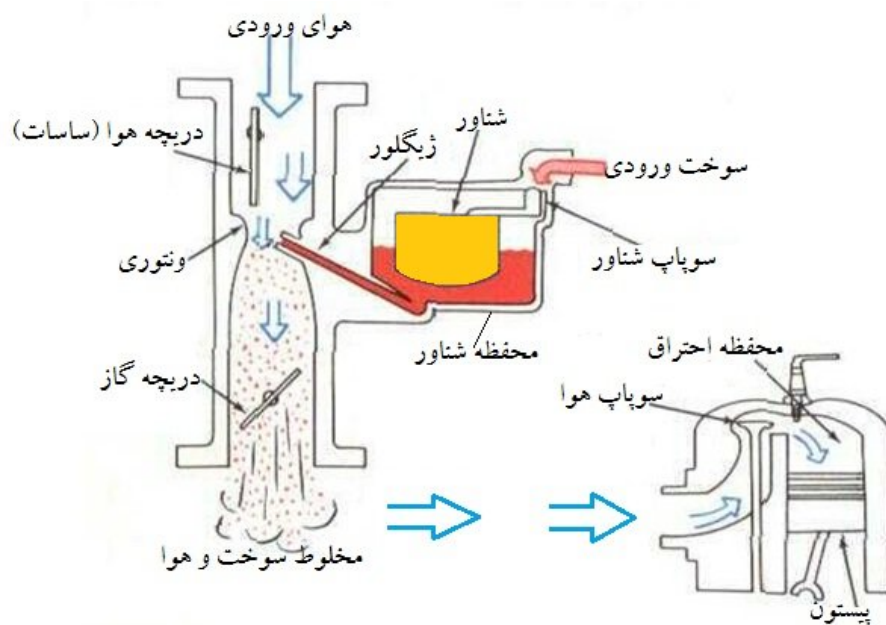
در باز شدن سریع دریچه گاز بلافاصله مقدار هوای عبوری از آن زیاد می شود. ولی مقدار سوخت وارد شده به ژینگلور اصلی بلافاصله افزایش نمی یابد بلکه مدتی طول می کشد. در نتیجه، باز شدن سریع دریچه گاز بطور موقت باعث ضعیف شدن مخلوط قابل احتراق می گردد. برای جبران این نقص و عکس العمل به موقع به شتاب سریع، از یک پمپ شتاب دهنده استفاده می گردد.



شکل ۱۱-۹ پمپ شتاب دهنده

یک پمپ شتاب دهنده، مطابق شکل ۱۱-۹، از یک پمپ پیستونی، که دسته آن از طریق یک فنر و اهرم بندی به دریچه گاز متصل می گردد، تشکیل شده است. پمپ دارای یک شیر یکطرفه ورودی و یک شیر یکطرفه خروجی است. اگر دریچه گاز به آهستگی باز شود، پیستون پمپ به آهستگی پائین می آید و سوخت داخل سیلندر به محفظه شناور باز می گردد. زیرا شیر یکطرفه ورودی باز بوده و عکس العمل نشان نمی دهد. ولی اگر دریچه گاز ناگهانی باز شود، فنر فشرده شده و پیستون را بطور ناگهانی پائین می آورد. در نتیجه، شیر یکطرفه ورودی بسته شده و شیر یکطرفه خروجی باز می شود و سوخت اضافه ای به ونتوری تزریق می گردد. سپس فنر انبساط یافته و باعث ادامه حرکت پیستون به طرف پائین به مدت ۱ تا ۲ ثانیه می شود، که برای ثبات یافتن کار موتور ضروری می باشد. کار تمامی تجهیزات دیگر کاربوراتور، که قبلاً توضیح داده شد، با کار پمپ شتاب دهنده متفاوت است. زیرا همه تجهیزات دیگر بر اساس اختلاف فشار هوا کار می کنند ولی پمپ شتاب دهنده در اثر فشار ایجاد شده در یک پیستون عمل می نماید.

کاربوراتورها انواع مختلف دارند، که شکل ساده شده یکی از آنها در شکل ۱۱-۱۰ نشان داده شده است.



شکل ۱۱-۱۰ چیدمان تجهیزات یک کاربوراتور ساده

### سؤالات نمونه از فصل یازدهم

- ۱۰- اصول کار یک کاربوراتور ساده را با رسم شکل توضیح دهید.
- ۱۱- منحنی های عملکرد کاربوراتور را با رسم شکل شرح دهید.
- ۱۲- ژینگلور دور آرام را با رسم شکل توضیح دهید.
- ۱۳- پمپ شتاب دهنده و وظیفه آن را با رسم شکل بیان کنید.
- ۱۴- وظیفه ساسات چیست؟ شرح دهید.



## فصل ۱۲

### سیستم تزریق سوخت در موتور دیزل

#### ۱-۱۲ مخلوط کردن سوخت و هوا در موتور دیزل

در موتور دیزل، سوخت و هوا بطور جداگانه به سیلندر وارد شده و در آنجا باهم مخلوط می‌گردند. سوخت به داخل سیلندر در فشاری بسیار بالاتر از فشار هوا در انتهای کورس تراکم و با سرعت  $400-1500$  m/sec تزریق می‌گردد. نیروی اصطکاکی که در این شرایط تولید می‌شود، قطرات سوخت را به ذرات بسیار ریزی به قطر  $0.002-0.003$  mm تقسیم می‌کند، که بصورت یک ابر مخروطی شکل وارد سیلندر می‌شوند. زاویه این مخروط بستگی به مقدار فشار تزریق، شکل و ابعاد روزنه افشانک (انژکتور)، گرانیوی (ویسکوزیته) سوخت، و فشار هوای متراکم شده دارد.

مدت زمانی که باید سوخت و هوا در داخل سیلندر باهم مخلوط شوند بسیار کوتاه است. علاوه بر آن، چون گازوئیل دارای قابلیت تبخیر بد است، در مخلوط کردن سوخت و هوا مراقبت‌های ویژه‌ای باید معمول داشت.

برای بدست آوردن مخلوطی که بطور کامل و سریع بسوزد، گازوئیل ابر شده تا حد امکان باید بصورت ذرات ریز در آید. افزون بر آن، هر ذره از سوخت باید در تماس با مقدار معینی از هوای حاوی مقدار کافی اکسیژن برای احتراق کامل قرار بگیرد. متأسفانه، پخش کردن یکنواخت سوخت در تمام حجم هوا در محفظه احتراق مشکل است. تنها راه چاره آن افزایش مقدار هوا به بیش از مقداری است که از نظر تئوری لازم می‌باشد (در بیشتر موتورهای دیزل  $\alpha$  بین  $1/2$  تا  $1/65$  تغییر می‌کند).

برای کاهش مقدار هوای اضافی و در نتیجه افزایش فشار متوسط مؤثر و عملکرد بر لیتر، مخلوط کردن کامل هوا و سوخت ضروری است. شرایط این کار عبارتند از:

(۱) سازگاری حداکثر بین شکل محفظه احتراق و ابر سوخت تزریقی.  
 (۲) چرخش جریان هوا در محفظه احتراق بطوریکه سوخت را برای خود اشتعالی آماده نماید و هوای لازم را به ذرات در حال احتراق برساند.

(۳) ابرسازی ریز ذرات سوخت.

(۴) ابرسازی یکنواخت سوخت، یعنی ابری با ذرات یکسان.

(۵) نفوذ کامل، یعنی پخش ذرات سوخت به تمام عمق محفظه احتراق پر شده از هوای متراکم.

دو مورد اول را می‌توان با انتخاب شکل مناسب محفظه احتراق بدست آورد.

ابر سازی با ذرات ریز سوخت و همگنی آن را می‌توان به روش‌های زیر افزایش داد:

۱- افزایش فشار تزریق، به دلیل اینکه سرعت سوخت ورودی نیز افزایش خواهد یافت.

۲- استفاده از انژکتورهای با سوراخ‌های ریز

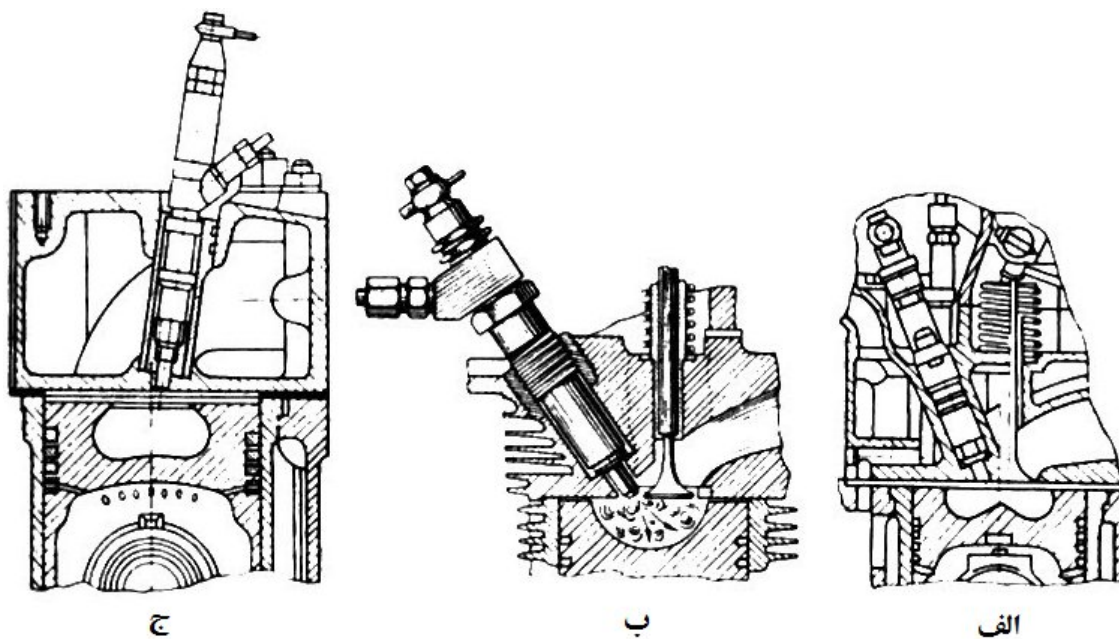
۳- استفاده از سوخت‌های با گرانش پائین.

اگر ذرات سوخت قبل از رسیدن به دیوارهٔ محفظهٔ احتراق تا فاصلهٔ اندکی از آن بطور کامل بسوزند، فرض می‌شود که نفوذ کافی صورت گرفته است. نفوذ با افزایش فشار تزریق و سرعت موتور افزایش می‌یابد. سرعت بالای جریان سوخت دلیل اصلی این پدیده می‌باشد. از طرف دیگر فشار تراکم بالا نفوذ را کاهش می‌دهد، زیرا در مقابل حرکت ذرات سوخت مقاومت ایجاد می‌کند.

## ۱۲-۱-۱ انواع محفظه‌های احتراق

در موتورهای دیزل دو نوع محفظهٔ احتراق مستقیم و غیر مستقیم (مجزا) استفاده می‌شود.

**محفظهٔ احتراق مستقیم**، مطابق شکل ۱۲-۱، بصورت حفره‌ای در بالای تاج پیستون ایجاد می‌شود. سوخت توسط انژکتور از یک یا چند سوراخ مستقیماً به محفظهٔ احتراق تزریق شده و با هوا مخلوط می‌گردد و می‌سوزد. برای استفادهٔ حداکثر از مقدار هوای موجود باید محل روزنه‌های انژکتور و شکل محفظهٔ احتراق را طوری انتخاب کرد که عملاً سوخت به تمام نقاط آن برسد. مزیت اصلی موتورهای با محفظهٔ احتراق مستقیم، که به آن‌ها موتورهای تزریق مستقیم (P.D.I.E) نیز گفته می‌شود، اقتصادی بودن و زود روشن شدن آن‌ها از حالت سرد است. ولی این موتورها، نرم کار نمی‌کنند و به فشار تزریق بالا نیاز دارند.

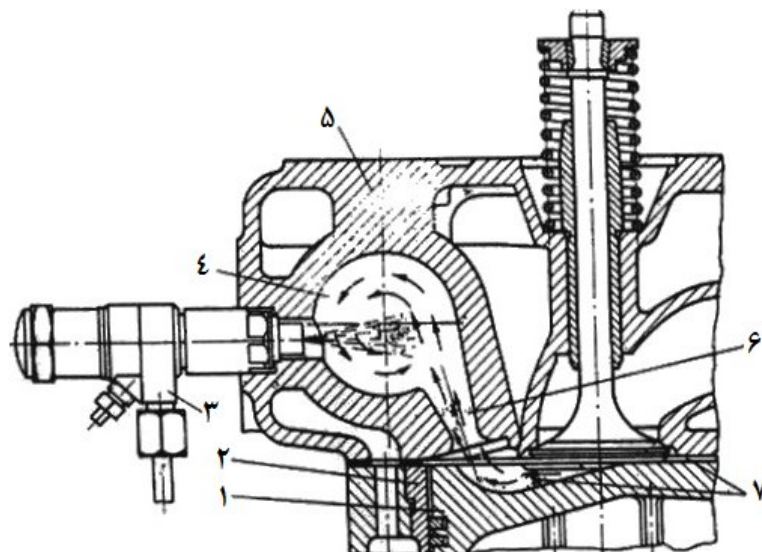


شکل ۱۲-۱ انواع محفظه‌های احتراق مستقیم

محفظهٔ احتراق مجزا، مطابق شکل ۱۲-۲، از دو قسمت تشکیل شده است. قسمت اصلی ۷ در داخل سیلندر، که بوسیلهٔ مجرای

مجرای ۶ به یک محفظهٔ جداگانهٔ ۴ واقع در سرسیلندر یا پیستون راه می‌یابد.





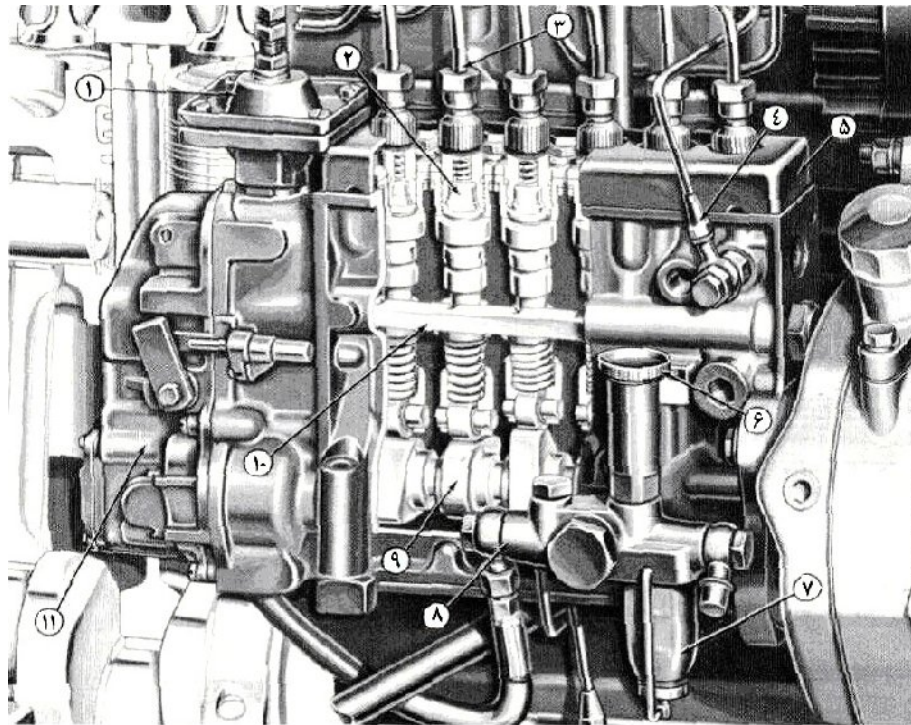
شکل ۱۲-۲ محفظه احتراق مجزا

در کورس تراکم، پیستون هوای داخل سیلندر را از طریق مجراها به محفظه احتراق ۴ می‌راند، و در آن جا به دلیل شکل آن چرخش پیدا می‌کند. سوخت تزریق شده توسط انژکتور ۳ با هوا مخلوط می‌شود و خود بخود مشتعل می‌گردد. بمحض اینکه گازهای در حال احتراق از محفظه به داخل سیلندر جریان می‌یابند، تلاطم و مخلوط بیشتر حاصل شده و احتراق کامل بوجود می‌آید.

مزیت اصلی محفظه احتراق مجزا نیاز به فشار تزریق پائین‌تر (حدود ۱۱-۱۳ Mpa) و نرم‌تر کار کردن موتور می‌باشد. عیب این موتورها مصرف سوخت زیادتر است، زیرا اتلافات حرارتی به دلیل اصطکاک در محفظه احتراق آن‌ها بیشتر است. همچنین، به دلیل انتقال حرارت بالادر محفظه از حالت سرد دیرتر روشن می‌شوند. وقت تزریق سوخت عامل بسیار مهمی در کار موتور است. اگر آوانس (زودتر از موقع) زیادی در تزریق سوخت وجود داشته باشد، موتور بد کار می‌کند. اگر ریتارد (دیرتر از موقع) زیادی در آن وجود داشته باشد، احتراق در زمان انبساط نیز ادامه می‌یابد. در نتیجه اتلافات حرارتی توسط دود افزایش یافته و قدرت موتور کاهش پیدا خواهد کرد.

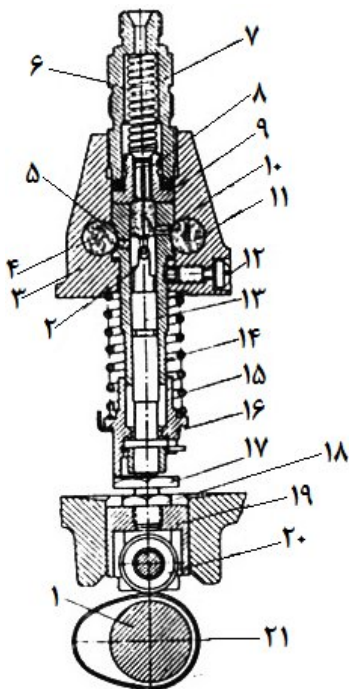
### ۱۲-۲ پمپ انژکتورهای چند پلانجری (ردیفی)

وظیفه یک پمپ انژکتور تأمین و تنظیم مقدار صحیحی از سوخت، در زمان دقیق و معین به سیلندر ها است. برای تزریق سوخت به هر سیلندر، یک واحد جداگانه پمپ لازم است. اجزاء پمپ انژکتور چند پلانجری در شکل ۱۲-۳ نشان داده شده است. جهت توضیح طرز کار پمپ انژکتور کافی است که یکی از این واحدها را تشریح کنیم.



۱- دیافراگم آوانس خودکار      ۳- خط پاشش      ۵- محفظه پمپ      ۷- پیاله رسوب      ۹- میل بادامک      ۱۱- گاورنر  
 ۲- یک واحد از پمپ انژکتور      ۴- خط برگشت سوخت      ۶- پمپ دستی      ۸- پمپ سه گوش      ۱۰- دنده شانه‌ای

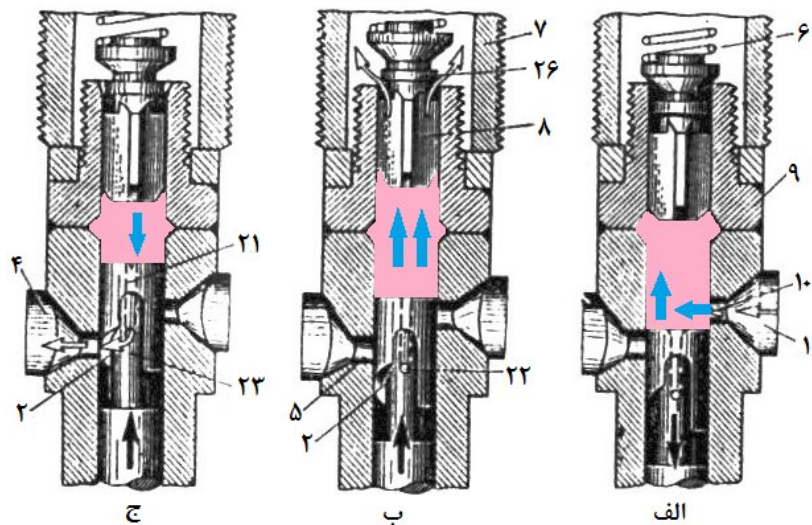
شکل ۱۲-۱۳ اجزاء پمپ انژکتور چند پلانجر



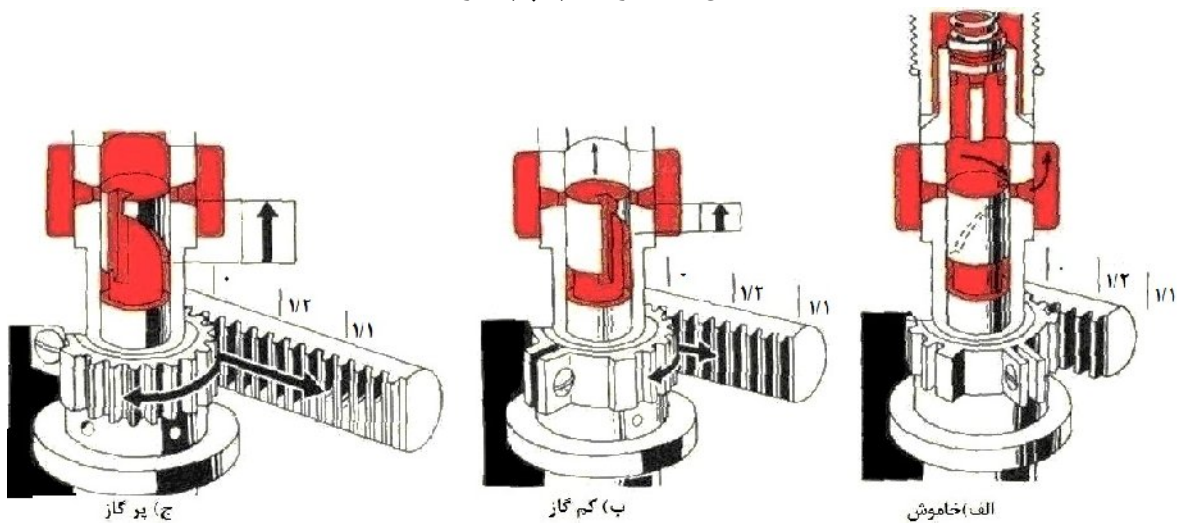
شکل ۱۲-۴ یک واحد از پمپ انژکتور پلانجر

یک واحد پمپ انژکتور، مطابق شکل ۱۲-۴، از پلانجر (پیستون) ۱۳ که در داخل بارل (سیلندر) ۱۴ حرکت رفت و برگشتی انجام می‌دهد، تشکیل شده است. این حرکت از بادامک ۱ توسط پیرو غلتکی ۲۰ به پلانجر منتقل می‌گردد. بادامک حرکت خود را از طریق درگیری چرخنده‌ها از میل‌لنگ می‌گیرد. پیرو غلتکی بوسیله فشار فنر ۱۵ همواره روی بادامک تکیه می‌کند. پلانجر دارای یک شیر سطحی ۲ و یک سوراخ مرکزی- طولی است، که این دو به هم راه دارند. پلانجر بوسیله اهرم ۳ می‌تواند در داخل بارل به چپ و راست بچرخد. قسمت بالای بارل دارای یک محفظه ۱۱ و دریچه ورودی ۱۰ و همچنین یک محفظه ۴ و یک دریچه برگشت ۵ است. محفظه‌های ۱۱ و ۴ به هم راه دارند. روزنه خروجی ۸ پمپ از طریق سوپاپ فنری ۶ به لوله انژکتور در امتداد محور بارل باز می‌شود. باز و بسته شدن این روزنه بوسیله یک شیر فشاری توسط فنر ۶ کنترل می‌گردد.

در حرکت رو به پائین پلانجر، سوخت از طریق دریچه ورودی به قسمت بالای بارل مکیده می‌شود. این حرکت تا بالای دریچه برگشت، مطابق شکل ۱۲-۵-الف، ادامه می‌یابد. در حرکت رو به بالای آن، مادامیکه پلانجر دریچه ورودی را نپوشانده است، قسمتی از سوخت از آن خارج شده و به محفظه ۱۱ بر می‌گردد. به محض پوشانده شدن این دریچه، گازوئیل، مطابق شکل ۱۲-۵-ب، از طریق شیر فشاری به لوله انژکتور پمپ می‌شود. به محض اینکه شیر سطحی پلانجر در مقابل دریچه برگشت ۵، مطابق شکل ۱۲-۵-ج، قرار می‌گیرد، گازوئیل از طریق سوراخ مرکزی ۲۱، شیر ۲، دریچه برگشت، و محفظه ۴ به محفظه ۱۱ بر می‌گردد، و فشار بالای پلانجر افت پیدا می‌کند. در این لحظه پمپ سوخت به سیلندر قطع می‌شود. موقعیت قرار گرفتن شیر در مقابل دریچه برگشت و زمان باز شدن آن به چرخیدن پلانجر در داخل بارل بستگی دارد. این کار توسط شانه گاز، بوسیله کاربر انتخاب می‌شود. در بار کامل موتور مطابق شکل ۱۲-۶-ج، پمپ سوخت به سیلندر باید طولانی و زیاد باشد. بدین جهت، با چرخاندن پلانجر در داخل بارل، بوسیله اهرمی که به میله دندانه ۲۲ وصل است، شیر را طوری قرار می‌دهند که حداقل مدت در مقابل دریچه برگشت قرار گیرد. در بار کمتر مطابق شکل ۱۲-۶-ب، آن را به چپ می‌چرخانند تا مدت بیشتری شیر و دریچه در مقابل هم باشند.



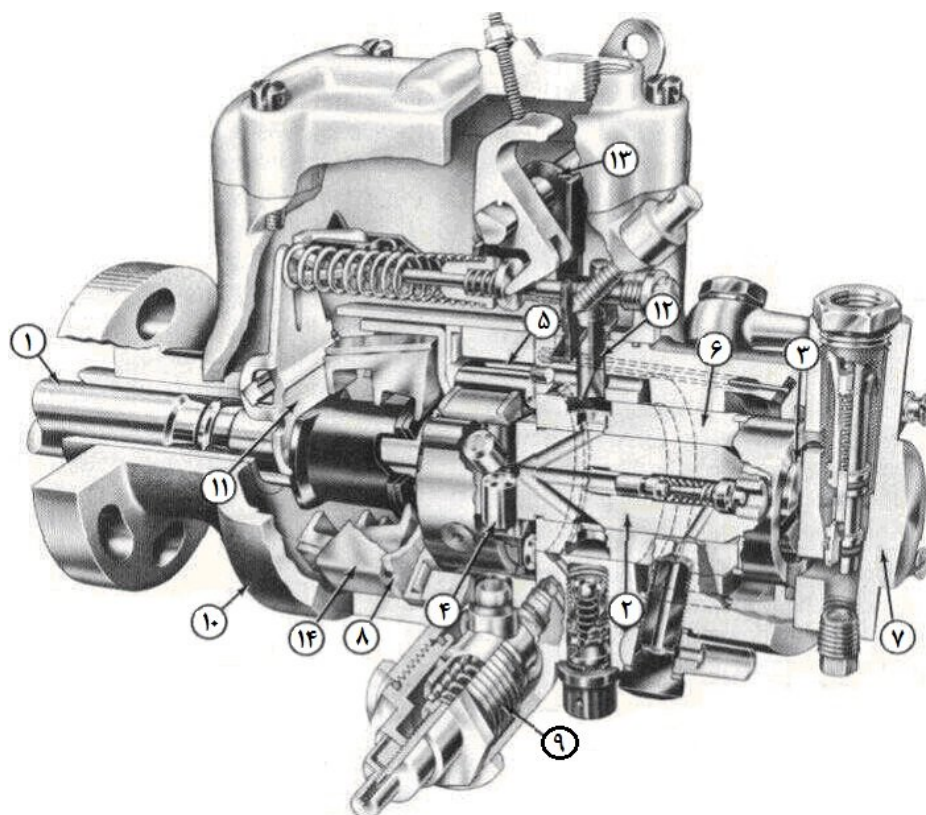
شکل ۱۲-۵ طرز کار پمپ پلانجری



شکل ۱۲-۶ عمل چرخاندن پلانجرها



این پمپ‌ها نسبت به نوع قبلی جدیدتر بوده و دارای حجمی کمتری هستند چون برای کل موتور یک پمپ وجود دارد و در ضمن هزینه آنها کمتر است (شکل ۱۲-۷).



- |              |          |               |             |                 |                 |                  |           |                 |           |                 |                   |                 |                               |
|--------------|----------|---------------|-------------|-----------------|-----------------|------------------|-----------|-----------------|-----------|-----------------|-------------------|-----------------|-------------------------------|
| ۱- محور محرک | ۲- روتور | ۳- پمپ انتقال | ۴- پلانجرها | ۵- بادامک حلقوی | ۶- سر هیدرولیکی | ۷- درپوش انتهایی | ۸- گاورنر | ۹- آوانس خودکار | ۱۰- محفظه | ۱۱- اهرم گاورنر | ۱۲- شیر تنظیم گاز | ۱۳- اهرم قطع کن | ۱۴- نگهدارنده وزنه‌های گاورنر |
|--------------|----------|---------------|-------------|-----------------|-----------------|------------------|-----------|-----------------|-----------|-----------------|-------------------|-----------------|-------------------------------|

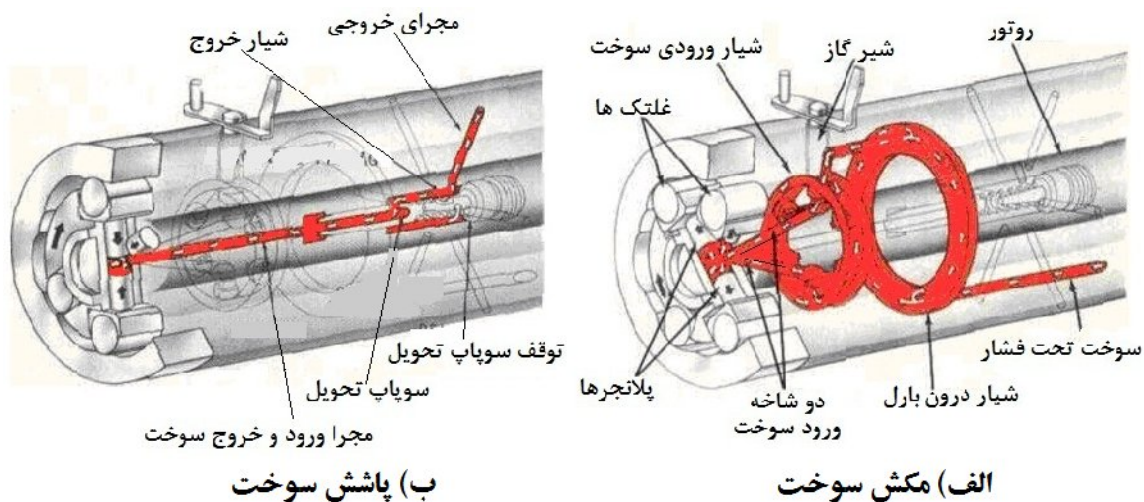
شکل ۱۲-۷ پمپ انژکتور آسیایی

پمپ انژکتور آسیایی از یک روتور و یک استوانه فولادی بنام سرهیدرولیکی یا بارل تشکیل شده است. در یک انتهای روتور یک سوراخ استوانه ای قطری ایجاد گردیده است که دو پلانجر متقابل در داخل آن قرار می گیرند. روتور دارای یک مجرای طولی است که یک انتهای آن به سیلندر پلانجرها راه دارد و انتهای دیگرش به یک دریچه توزیع کننده شعاعی ختم می شود. در میانه روتور تعدادی دریچه شعاعی ورودی بفاصله های مساوی از هم به مجرای داخلی راه می یابند. تعداد این دریچه ها برابر تعداد سیلندرها می باشد.

در روی بارل، درست در مقابل پلانجرها، یک حلقه بادامک داخلی بطور ثابت نصب گردیده است که پلانجرها از طریق غلتک-هائی به آن تکیه کرده اند. تعداد حلقه های بادامک به تعداد سیلندرها می باشد، که بفاصله های مساوی از هم قرار گرفته اند. حرکت رو به داخل پلانجرها توسط حلقه های بادامک و حرکت رو به خارج آن ها بوسیله فشار هیدرولیکی سوخت انجام می شود. در میانه بارل، درست در مقابل دریچه های ورودی روی روتور، یک دریچه شعاعی ایجاد گردیده است، که به لوله فشار ضعیف راه دارد. وقتی که روتور گردش می کند، دریچه های روی آن به نوبت در مقابل دریچه ورودی بارل قرار می گیرد و

سوخت وارد مجرای طولی روتور می‌شود. در انتهای بارل، درست در مقابل دریچه شعاعی خروجی روی روتور، چند دریچه خروجی به فاصله‌های مساوی از هم ایجاد گردیده‌اند، که به لوله‌های فشار قوی متصل به انژکتورها راه دارند. تعداد این دریچه‌ها به تعداد سیلندرها می‌باشد. وقتی که روتور می‌چرخد، دریچه خروجی روی روتور به نوبت در مقابل این دریچه‌ها قرار می‌گیرد و سوخت را از مجرای طولی روتور به لوله‌های انژکتور تخلیه می‌کند.

روش کار پمپ انژکتورهای دوار را می‌توان با در نظر گرفتن سیکل کار فقط یک سیلندر در دو فاز مختلف مکش و پاشش سوخت تشریح کرد.



شکل ۸-۱۲ اصول کار پمپ انژکتورآسیابی

در مرحله مکش سوخت، مطابق شکل ۸-۱۲ الف، ضمن چرخش روتور، سوخت به وسیله پمپ انتقال مکیده شده و تحت فشار از طریق شیر گاز وارد شیار دایره‌ای داخل روتور گشته و از آنجا به فاصله بین دو پلانجر وارد می‌شود، مجاری خروج بسته هستند. مقدار سوختی که به فاصله بین پلانجرها وارد می‌گردد توسط شیر گاز کنترل می‌شود.

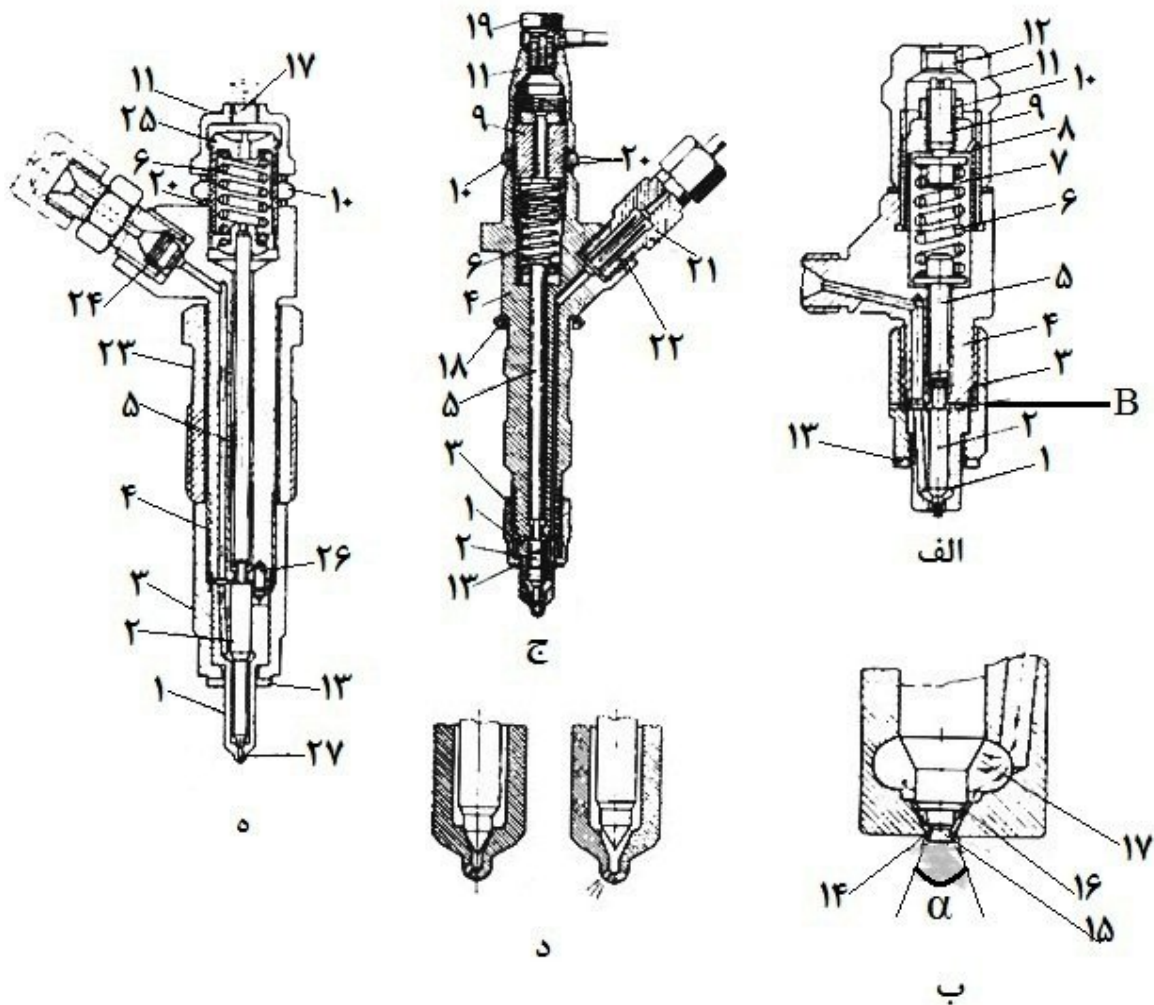
در مرحله پاشش سوخت، مطابق شکل ۸-۱۲ ب، ضمن چرخش روتور فرض کنید که هیچیک از دریچه‌های ورودی روی روتور در مقابل دریچه ورودی روی بارل قرار نگیرند. در عوض، دریچه خروجی روی روتور بمدت کوتاهی در مقابل یکی از دریچه‌های خروجی روی بارل واقع شود. در این هنگام، پلانجرها توسط بادامک بکار افتاده و سوخت داخل مجرای طولی روتور به لوله‌های توزیع کننده فشار قوی پمپ می‌شود.

## ۱۲-۴ انژکتورها

انژکتور (افشانک) وسیله‌ای است که سوخت را بصورت ذرات بسیار ریز به داخل محفظه احتراق می‌فرستد. تبدیل سوخت به ذرات بسیار ریز (اتمیزه کردن) در اثر سرعت زیاد عبور سوخت از روزه‌های بسیار ریز انژکتور در فشار خیلی زیاد انجام می‌گیرد.

انژکتور، مطابق شکل ۹-۱۲، از بدنه لوله‌ای ۴، که درون آن میل ۵ می‌تواند حرکت رفت و برگشتی انجام دهد، فنر ۶، نگهدارنده ۹، و درپوش ۱۱ که میل را همواره به طرف پائین می‌فشارند، تشکیل شده است. در پوش دارای سوراخ پیچی ۱۲ است که گازوئیل مازاد را برمی‌گرداند. لوله ورودی ۲۱ سوخت را از طریق یک مجرای طولی در بدنه به سر انژکتور منتقل می‌کند.

قسمت مهم یک انژکتور نازل آن است. نازل از لوله توخالی ۱ که به بدنه انژکتور پیچ می شود، تشکیل شده است. داخل نازل مرکب از یک قسمت استوانه‌ای و یک قسمت مخروطی است. انتهای قسمت مخروطی آن به روزنه‌های نازل منتهی می شود. در داخل نازل سوزن سر مخروطی ۲ جای می گیرد، که از طرف بالا به میل ۵ و از طرف پائین به قسمت مخروطی نازل تکیه می کند. سر نازل، مطابق شکل ۹-۱۲-ب و ۵، ممکن است از نوع پینتل یا سوراخی باشد. نازل نوع پینتلی فقط یک روزنه متمایز کننده دارد، که سوزن انژکتور در داخل آن قرار گرفته و می تواند حرکت کند. حرکت سوزن باعث می شود که دوده‌های ته نشینی، که ممکن است موجب انسداد روزنه گردد، پاک شود. در سر نازل نوع سوراخی ممکن است یک یا چند روزنه متمایز کننده وجود داشته باشد.



شکل ۹-۱۲ اجزاء انژکتور سوخت

سوخت از پمپ انژکتور با فشار زیاد از طریق لوله های فشار قوی، لوله ورودی انژکتور، و مجرای طولی آن به محفظه نازل می رسد. فشار داخل محفظه به قسمت مخروطی ۱۷ نوک سوزن نیرو وارد می کند. به محض اینکه این نیرو بر نیروی فشار دهنده فنر غلبه کند، آن را به اندازه  $0.4 - 0.3$  mm بلند کرده و دهانه روزنه‌ها باز می شود. در این لحظه سوخت با فشار بسیار بالا از روزنه‌ها بصورت پودر وارد محفظه احتراق می گردد. فشار سوخت در این لحظه ممکن است به  $15 \text{ Mpa}$  برسد. این فشار بوسیله پیچ تنظیم ۹، که در بالای فنر قرار دارد، قابل تغییر است تصویر یک انژکتور در شکل ۱۰-۱۲ نشان داده شده است.



شکل ۱۰-۱۲ انژکتور سوخت

### سؤالات نمونه از فصل دوازدهم

- ۱- مسیر سوخت رسانی موتور دیزل را از باک گازوئیل تا پمپ انژکتور با رسم شکل توضیح دهید.
- ۲- پمپ انتقال گازوئیل را با رسم شکل توضیح دهید.
- ۳- محفظه احتراق موتورهای دیزل و انواع آن را شرح دهید.
- ۴- اصول کار پمپ انژکتور را با رسم شکل توضیح دهید.
- ۵- اصول کار انژکتور و انواع آن را با رسم شکل شرح دهید.

## فصل ۱۳

### گاورنرها

#### ۱۳-۱ وظیفه گاورنرها و رده بندی آن ها

گاورنرها دستگاههایی هستند که در موتورهای دیزل روی پمپ انژکتور سوار می شوند و دو وظیفه عمده دارند:

۱- **تغییر سرعت موتور متناسب با بار.** عموماً بار روی موتور بسته به تغییر شرایط کار آن تغییر می کند. مثلاً اگر موتور روی تراکتور بسته شده باشد، بار آن برحسب نوع و مشخصات خاک، شیب مسیر حرکت، عمق شخم و عوامل دیگر متفاوت خواهد بود. در نتیجه سرعت موتور نیز باید تغییر کند. تغییر سرعت موتور گاهی توسط کاربر و گاهی توسط گاورنر صورت می گیرد.

۲- **ثابت نگهداشتن سرعت موتور.** در برخی از موارد، مثلاً در دور آرام و بی بار موتور، باید سرعت آن ثابت نگهداشته شود زیرا افزایش یا کاهش خود بخودی دور موتور بر روی سرعت تسمه ها، اصطکاک قطعات درونی موتور، دمای آب خنک کننده و مصرف سوخت اثر خواهد گذاشت. از طرف دیگر، سرعت موتور چه در دور آرام و چه در بار کامل نباید از حد بیشینه ای که کارخانه تعیین می کند تجاوز کند، زیرا افزایش بی حد آن باعث افزایش نیروهای ارتعاشی شده و به قطعات موتور صدمه خواهد زد. ثابت نگهداشتن و محدود کردن این سرعت های از پیش تعیین شده نیز توسط گاورنر انجام می پذیرد.

حل هر دو مسئله فوق را در تغییر دادن مقدار مخلوط سوخت داخل سیلندر، متناسب با بار موتور باید جستجو کرد. گاورنر بطور خود کار وضعیت دریچه گاز یا شانه گاز را طوری تنظیم می کند که مقدار سوخت متناسب با مقدار بار موتور وارد سیلندرها گردد.

گاورنرها را بر اساس اصول کارشان می توان به گاورنرهای **هیدرولیکی**، **نیوماتیکی** و **گریز از مرکز** طبقه بندی نمود. کاربرد گاورنرهای نیوماتیکی و گریز از مرکز متداول تر است. در استفاده از خاصیت نیوماتیکی، از جریان هوای مینفولد ورودی یا خلأ ایجاد شده در پشت دریچه گاز استفاده می شود. در گاورنرهای گریز از مرکز، از نیروی گریز از مرکز وزنه های در حال چرخش بهره گیری می گردد. از دیدگاه دیگری می توان گاورنرها را به گاورنرهای **سرعت ثابت** و **سرعت متغیر** تقسیم بندی نمود.

#### ۱۳-۲ گاورنرهای گریز از مرکز

گاورنرهای گریز از مرکز انواع گوناگون دارند. یکی از ساده ترین انواع آنها، مطابق شکل ۱۳-۱، تشکیل شده است از وزنه های کروی ۱۵، که روی یک بازوی اهرم های گونیائی ۱۹ سوار شده اند. بازوی دیگر اهرم ها از طریق یک یاتاقان کفگرد به بوش لغزنده ۲۰، فشار وارد می کند. لولای اهرم ها در روی نگهدارنده ۱۶ قرار گرفته است. انتهای دیگر بوش لغزنده به اهرم تیغه ای ۶ تکیه دارد. درست در مقابل بوش لغزنده فنر ۵ قرار گرفته است که انتهای دیگرش به اهرم گاورنر ۲ تکیه دارد. انتهای آزاد اهرم تیغه ای از طریق میله ۱۱ به شانه گاز ۱۲ پمپ انژکتور یا به دریچه گاز ۲۳ وصل گردیده است.

اهرم ۶ همواره تحت اثر دو نیروی متقابل قرار دارد: یکی نیروی محوری B، که از بوش لغزنده منتقل می شود و دیگری نیروی فنی A که از سمت چپ به آن وارد می گردد. اگر سرعت موتور ثابت باشد، اهرم ۶ تحت اثر این دو نیرو بی حرکت باقی

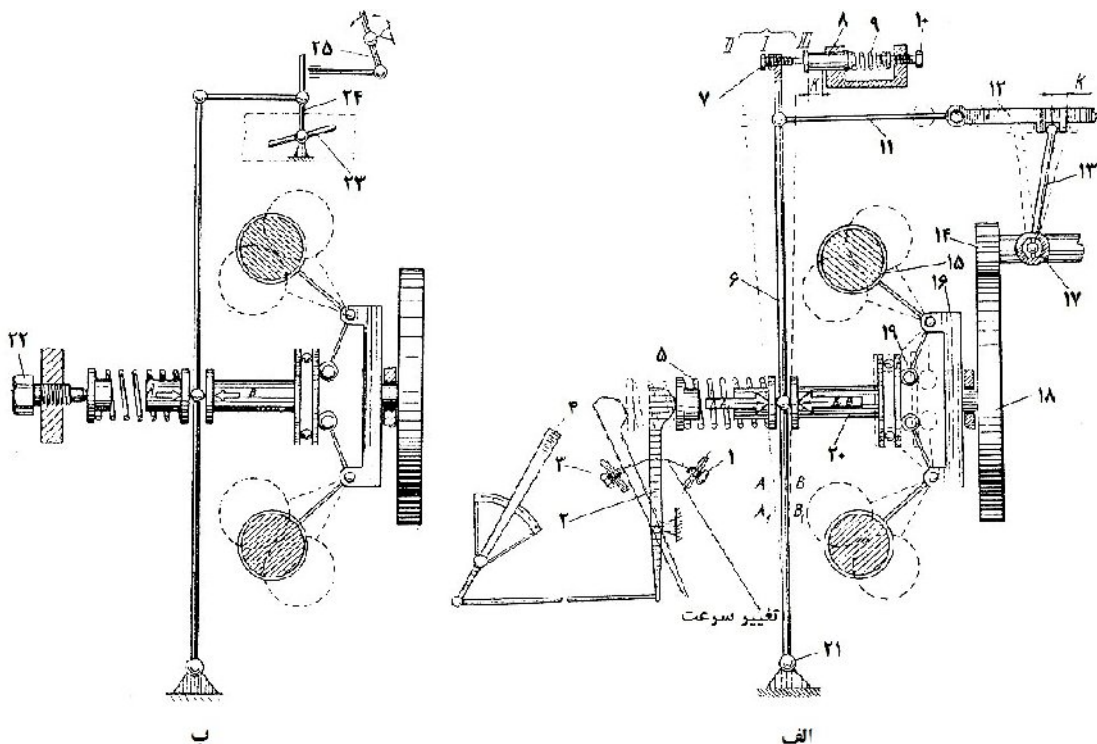


می ماند. با کاهش بار موتور سرعت آن افزایش می یابد، نیروی گریز از مرکز وزنه ها باعث می گردد که اهرم گونبائی حول لولای خود بچرخد و بوش لغزنده را به سمت چپ هل دهد. اهرم ۶ به سمت چپ متمایل گشته و میله ۱۱ را باخود می کشد. در نتیجه، روی شانه گاز پمپ انژکتور اثر گذاشته و سرعت موتور کاهش می یابد. برعکس، اگر سرعت موتور در اثر افزایش بار کاهش بیابد، اهرم ۶ به سمت راست متمایل گشته و شانه گاز را به سمت راست هل می دهد و سرعت موتور افزایش پیدا می کند. در هر دو حالت فوق اهرم ۶ حرکتش را ادامه می دهد تا نیروی B مساوی نیروی A طرف مقابل گردد. موتور دوباره شروع به حرکت با سرعت جدید کرده و اهرم ۶ موقعیت جدیدی را احراز خواهد کرد.

اگر موتور مازاد بار داشته باشد، نیروی حاصل از گریز از مرکز B بطور قابل ملاحظه ای کاهش خواهد یافت. فنر ۵ اهرم را به طرف راست هل می دهد تا پیچ انتهائی ۷ آن به میله مانع ۸ تکیه کند. اگر مازاد بار موتور زیاد باشد، فنر کمکی ۹ فشرده شده و میله مانع به اندازه K جلوتر می رود. بدین ترتیب، مقدار سوخت تحویل شده توسط پمپ در هر تزریق حتی بیشتر افزایش خواهد یافت و موتور توانائی غلبه بر مازاد بار موقتی را خواهد داشت و سرعت آن دو باره تثبیت خواهد شد.

میله مانع ۸، فنر ۹، پیچ تنظیم ۱۰ و دیگر قطعات وابسته، که سوخت را به مقدار مربوط به جابجائی K افزایش می دهند، بنام مکانیزم تصحیح کننده معروفند و به موتور به هنگام مازاد بار کمک می کنند.

شروع عمل گاورنر بستگی به فشار فنر ۵ دارد. هر چه فنر قوی تر باشد، نیروی گریز از مرکز زیادتری برای مقابله با آن لازم است و در نتیجه موتور باید سرعت زیادتری داشته باشد. اگر فشار فنر بوسیله پیچ ۲۲، مطابق شکل ۱۳-۱-b، به مقدار معینی تنظیم شده باشد، گاورنر فقط یک سرعت ثابتی را می تواند تضمین کند و چنین گاورنری را **گاورنر سرعت ثابت** می گویند. گاورنر سرعت ثابت برای ثابت نگهداشتن سرعت موتور در دور آرام و همچنین جلوگیری از تجاوز سرعت ماکزیمم آن از یک حد معین مورد استفاده قرار می گیرد. سرعت های مابین دور آرام و دور ماکزیمم معمولاً توسط کاربرد با پدال گاز کنترل می شود و اثر گاورنر ناچیز خواهد بود.

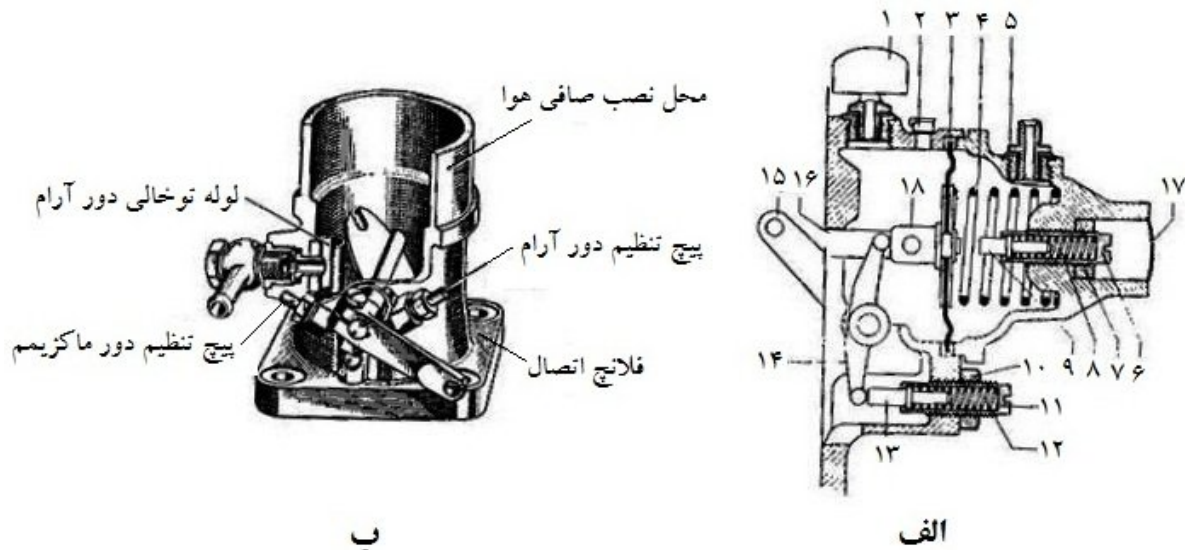


شکل ۱-۱۳ گاورنرهای گریز از مرکز الف- سرعت متغیر ب- سرعت ثابت

گاورنری که اجازه دهد موتور برای سرعت های متعدد تنظیم شود، یعنی اگر فشار فنر ۵ قابل تغییر باشد، آن را **گاورنر سرعت متغیر** می نامند. با استفاده از اهرم تنظیم سرعت ۴ (یا بوسیله پدال گاز)، مطابق شکل ۱۳-۱-الف، کاربر می تواند موتور را روی هر سرعت دلخواهی تنظیم نماید. باید توجه داشته باشید که، کاربر با بکارگیری پدال گاز تغییرات آنی لازم و شتاب گیری های ناگهانی را می تواند بدست آورد. مقدار حداقل و حداکثر سرعت ممکن از موتور توسط پیچ های مانع ۱ و ۳ قابل تنظیم است.

### ۱۳-۳ گاورنر نیوماتیکی

گاورنرهای نیوماتیکی از نوع سرعت متغیر می باشند و معمولاً، مطابق شکل ۱۳-۲-الف و b، از دو قسمت تشکیل می یابند: قسمت دیافراگم و قسمت شیپوره. قسمت دیافراگم روی پمپ انژکتور و قسمت شیپوره همراه دریچه گاز بین صافی هوا و منیفولد ورودی موتور سوار می شوند. دریچه گاز توسط کاربر از طریق پدال گاز باز و بسته می شود. قسمت دیافراگم شامل یک دیافراگم چرمی ۳ است که محفظه را به دو فضا تقسیم می کند: فضای جلوی که به هوای آزاد راه دارد و فضای عقبی که بوسیله لوله ای به قسمت شیپوره وصل می شود. شانه گاز پمپ انژکتور ۱۶ توسط میلۀ دیافراگم ۱۸ به



شکل ۱۳-۲ گاورنر نیوماتیکی الف-قسمت دیافراگم ب-قسمت شیپوره

ضمن کار موتور هوا از طریق منیفولد ورودی مکیده می شود و یک خلأ نسبی در شیپوره بوجود می آید. این خلأ به فضای عقبی دیافراگم منتقل شده و دیافراگم و همراه آن شانه گاز ۱۶ را بطرف راست می کشد. بدین ترتیب، تحویل سوخت توسط پمپ انژکتور کاهش می یابد.

هنگام روشن کردن موتور کاربر پدال گاز را فشرده و دریچه گاز را کاملاً باز می کند. در این حالت شانه گاز در موقعیت ماکزیمم خود است، یعنی ماکزیمم مقدار سوخت به سیلندر ها تحویل می شود. وقتی پدال گاز بتدریج رها می شود، دریچه گاز بسته شده و دیافراگم شانه گاز را به سمت راست می کشد و تحویل سوخت بتدریج کاهش می یابد. در سرعت های میانی بین دور آرام و حد اکثر فقط با پدال گاز می توان مقدار تحویل سوخت را کم و زیاد کرد.

در موقعیت دور آرام، دریچه گاز تقریباً بسته است و هوای لازم از طریق لوله باریکی که در شیپوره نصب است عبور می کند. افزایش سرعت هوا در این لوله باعث کاهش فشار آن شده و خلأ ایجاد شده به دیافراگم منتقل می گردد و با کشش آن به سمت راست مقدار سوخت تحویلی کاهش می یابد.

کم شدن سوخت باعث افت سرعت موتور شده و سرعت هوای عبوری از لوله مزبور کاهش و فشار آن افزایش خواهد یافت. پس، دیافراگم تمایل به حرکت به سمت چپ و افزایش سوخت تحویلی پیدا خواهد کرد. دوباره سرعت موتور افزایش یافته و مجدداً خلأ افزایش خواهد یافت. کم و زیاد شدن سرعت آنقدر سریع صورت می گیرد که عملاً می توان آن را ثابت فرض کرد. در حالت بار ماکزیمم، دریچه گاز کاملاً باز و شانه گاز در موقعیت ماکزیمم است. در این حالت ممکن است سرعت موتور رو به افزایش باشد، بطوریکه بخواهد از حد ماکزیمم تعیین شده موتور نیز بگذرد. در این حالت هوای عبوری از گلوئی شیپوره سرعت می گیرد و فشار آن افت می یابد. خلأ ایجاد شده بوسیله لوله باریکی به دیافراگم منتقل شده و آن را بطرف راست می کشد و سوخت تحویلی را کاهش می دهد.

### سؤالات نمونه از فصل سیزدهم

- ۱- فرق بین عمل گاورنر و چرخ لنگر چیست؟ توضیح دهید.
- ۲- گاورنرهای سرعت ثابت و سرعت متغیر را با رسم شکل تعریف کرده و فرق بین آن ها را بیان کنید.
- ۳- چگونه می توان سرعت ثابتی را از یک موتور دریافت کرد، با رسم مکانیزم مربوطه توضیح دهید.
- ۴- دیاگرام کارگاورنر نیوماتیکی را رسم و طرز کار آن را تشریح کنید.
- ۵- طرز کار یک گاورنر سرعت متغیر هیدرولیکی را با رسم شکل توضیح دهید.

## فصل ۱۴

### سوخت رسانی انژکتوری در موتورهای بنزینی

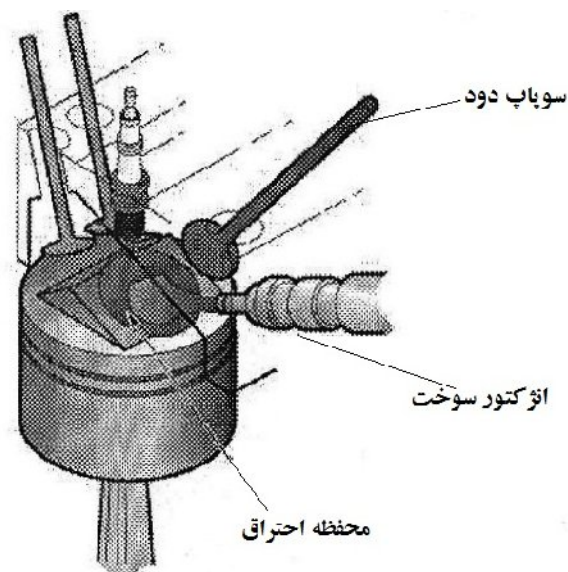
#### ۱-۱۴ مقدمه

در موتورهای بنزینی امروزی، یکی بدلیل اقتصادی تر کردن تبدیل انرژی، با هدف صرفه جویی در مقدار سوخت، و دیگری بدلیل نگرانی از آلودگی محیط زیست محققین را بر آن داشته است تا راههای گوناگونی را در این راستا بیازمایند. اکنون، بهترین وسیله برای نیل به این اهداف انژکتوری کردن سوخت رسانی به سیلندرها شناخته شده است.

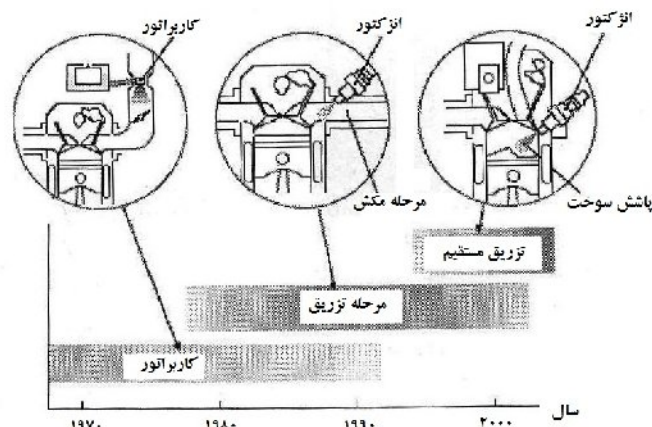
#### ۲-۱۴ اصول کار سوخت رسانی انژکتوری در موتورهای بنزینی

اصول کار این گونه سوخت رسانی در موتورهای بنزینی با سوخت رسانی در موتورهای دیزل تفاوت فاحشی ندارد. در موتورهای بنزینی نیز، مطابق شکل ۱۴-۱، سوخت مصرفی تقریباً در انتهای کورس تراکم توسط یک انژکتور به داخل سیلندر بصورت پودر پاشیده شده و سپس مخلوط بدست آمده با جرقه ای از شمع مشتعل می شود.

نمودار سیر تکاملی سوخت رسانی انژکتوری در شکل ۱۴-۲ نشان داده شده است. بطوریکه ملاحظه می شود، تا اواخر دهه ۱۹۷۰ میلادی استفاده از کاربوراتور تنها روش بکار گیری بنزین در موتورهای احتراق داخلی بشمار می رفته است. در اواخر این دهه سوخت پاششی با انژکتور، در پشت سوپاپ ورودی سیلندرها پیشنهاد گردیده و کم کم جایگزین کاربوراتور شده است. این نمودار اوج استفاده از این روش را حدود ۱۹۹۰ نشان می دهد. در میانه دهه ۱۹۹۰ پاشش مستقیم سوخت به داخل سیلندر GDI (Gasoline Direct Injection) روی کار آمده است و پیشرفت در این زمینه هر روز گسترده تر می شود.



شکل ۱-۱۴ اصول کار انژکتور در موتور بنزینی

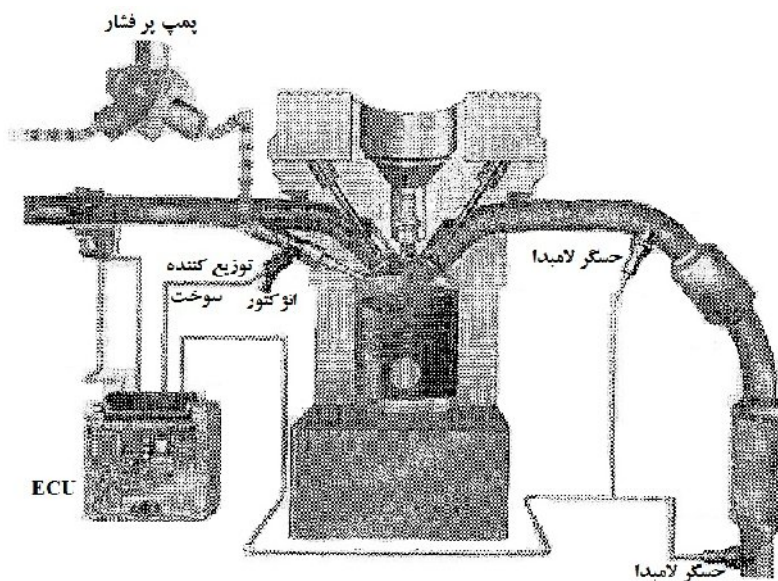


شکل ۱۴-۲ نمودار سیر تکاملی سوخت رسانی موتورهای بنزینی

مقدار تزریق سوخت ممکن است بر اساس کنترل خلأ بعد از دریچه گاز، مقدار CO و یا  $NO_x$  دود خروجی و یا ترکیبی از آن ها تنظیم گردد. بدین منظور، حس گرهای نظیر شکل ۱۴-۳ در نقاط مختلف مسیر هوا و دود نصب می گردد و نتیجه کار به یک واحد کنترل الکترونیکی ECU (Electronic Control Unit) منتقل می شود. ECU پس از پردازش داده ها به شیر سولنوئیدی نصب شده در روی انژکتور فرمان می دهد که چه مدت زمانی برای تزریق سوخت باز بماند.

### ۱۴-۳ مقایسه سیستم های سوخت رسانی در موتورهای بنزینی

سیستم های سوخت رسانی انژکتوری موتورهای بنزینی ممکن است از نوع تزریق یک نقطه ای SPI (Single-Point Injection)، یا چند نقطه ای MPI (Multi-Point Injection) باشد. در سیستم SPI، انژکتور در ابتدای دریچه ورودی درست جلوی دریچه گاز قرار دارد. اختلاط سوخت و هوا و اتمیزاسیون در فشار تزریق پائین صورت می پذیرد. سپس مخلوط در منیفولد ورودی تقسیم شده و به سیلندرهاى مختلف توزیع می گردد. فرق اساسی بین سیستم سوخت رسانی کاربوراتوری و SPI در آن است که کاربوراتور بر اساس خلأ ایجاد شده در شیپوره کار می کند ولی سیستم SPI سوخت را با فشار  $0.3-0.4 \text{ Mpa}$  بالاتر از فشار اتمسفر به جریان هوای عبوری تزریق می کند. در سیستم MPI انژکتورها سوخت را درست قبل از سوپاپ ورودی به هر یک از سیلندرها بطور جداگانه تزریق می کنند.

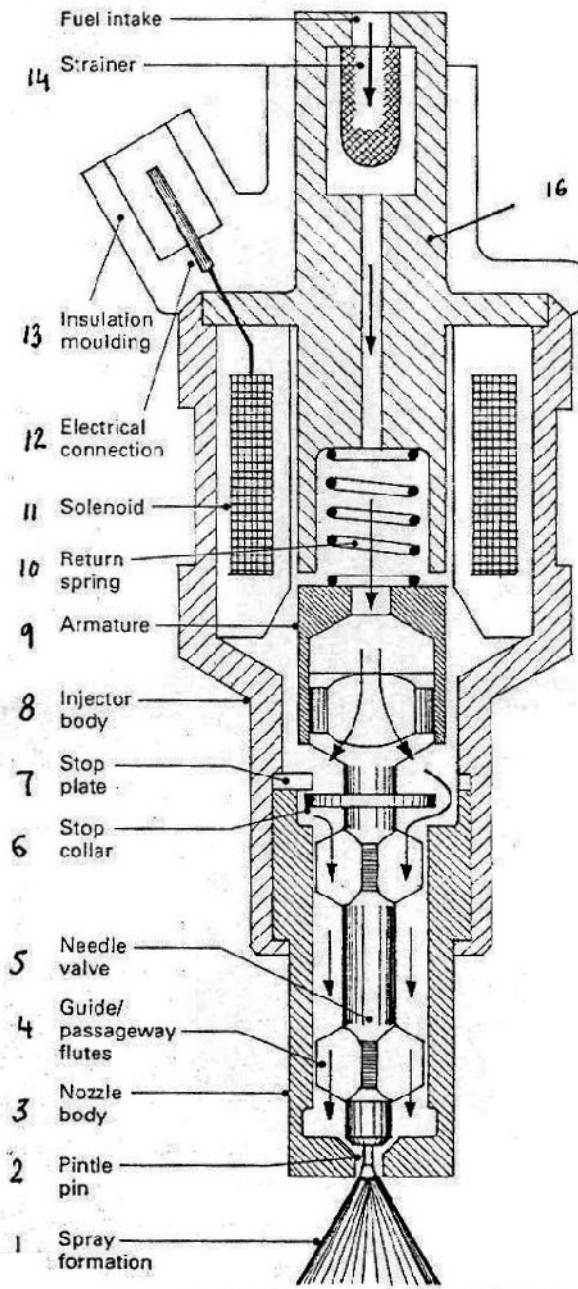


شکل ۱۴-۳ کنترل های سیستم سوخت رسانی انژکتوری در موتورهای بنزینی

در موتورهای با پاشش مستقیم سوخت GDI نیز ممکن است سوخت رسانی بصورت یک نقطه ای یا چندنقطه ای طراحی شود.

### ۱۴-۴ انژکتور سولنوئیدی

پمپ انتقال سیستم انژکتوری بنزین تفاوت اساسی با پمپ های دیگر ندارد و فقط باید از نوعی باشد که بتواند بطور ممتد و فشار ثابت سوخت را به انژکتورها برساند. تنها انژکتور این سیستم ها با انژکتور دیزل ها باهم فرق دارند، که به شرح آن می پردازیم.



شکل ۱۴-۴ انژکتور سولنوئیدی

انژکتور، مطابق شکل ۱۴-۴، تشکیل شده است از بدنه لوله ای ۸، که درون آن شیر انژکتور ۵ می تواند حرکت رفت و برگشتی انجام دهد. در قسمت بالایی بدنه یک سولنوئید ۱۱ و در انتهای بالایی میل آرمیچر ۹ پیچیده شده اند. سولنوئید و آرمیچر به فرمان ECU شیر انژکتور ۵ را باز می کنند. فنر ۱۰، بکمک درپوش ۱۶، میل را همواره به طرف پائین می فشارند. در پوش دارای سوراخ ورودی ۱۵ است که بنزین پس از گذشتن از صافی ۱۴ به داخل انژکتور وارد می شود.

افشانک تشکیل شده است از لوله توخالی ۳ که در روی بدنه انژکتور محکم سوار می شود. انتهای آن به روزنه افشانک منتهی می شود. در داخل افشانک سوزن سر مخروطی ۲ جای می گیرد، که از طرف بالا به شیر انژکتور ۵ و از طرف پائین به قسمت مخروطی افشانک تکیه می کند. سر افشانک از نوع زبانه ای می باشد، که فقط یک روزنه متمیزه کننده دارد و سوزن انژکتور در داخل آن قرار گرفته و می تواند حرکت کند.

سوخت از پمپ بنزین با فشار  $0.3-0.4$  Mpa از طریق لوله های فشار قوی وارد انژکتور می شود. سولنوئید با جریان یافتن برق آرمیچر را جذب و میل را همراه با سوزن انژکتور حدود  $0.1$  mm بالا می برد و روزنه افشانک باز می شود.

مادامی که برق در سولنوئید جریان دارد، پاشش بنزین از روزنه به محفظه احتراق ادامه می یابد. مدت پاشش سوخت توسط ECU، بر حسب تصمیم کاربر یا بطور اتوماتیک، بر حسب مقدار CO یا  $NO_x$  دود، تعیین می گردد.

## سؤالات نمونه از فصل چهاردهم

- ۱- مدار جریان بنزین از پمپ بنزین تا سر انژکتورها را، با سوپاپ های کنترل و مسیرهای برگشتی، با رسم شکل توضیح دهید.
- ۲- فرق بین سیستم MPI با GDI را با رسم شکل شرح دهید.
- ۳- چه تفاوت هائی بین سیستم انژکتوری موتورهای دیزل و بنزینی وجود دارد؟
- ۴- در موتورهای بنزینی، چه تفاوت هائی بین سیستم سوخت رسانی انژکتوری و کاربوراتوری وجود دارد؟
- ۵- آیا می توان از پمپ انژکتورهای موتورهای دیزل برای پمپ انژکتورهای موتورهای بنزینی استفاده کرد؟ توضیح دهید.

## فصل ۱۵

### روانکاری

#### ۱-۱۵ اصطکاک و روانکاری

مقاومت در مقابل حرکت بین دو جسم متکی به هم را اصطکاک گویند. اصطکاک را بصورت اثر تداخل بین ناصافی سطوح و عمل متقابل اتمی بین آن‌ها می‌توان توجیه کرد. در اکثر مواقع اصطکاک با سایش سطوح تماس همراه است، بطوریکه بین قطعات متکی به هم لقی بوجود می‌آید، که این خود باعث کوبش و فرسایش بیشتر قطعات می‌گردد. از طرف دیگر، مقداری از انرژی مفید در اثر اصطکاک به گرمای غیر مفید تبدیل شده و باعث افزایش دمای قطعات می‌شود، که در اکثر مواقع مقداری انرژی دیگر برای خنک کاری آن‌ها باید صرف شود.

بدین صورت، اصطکاک باعث سایش قطعات، تولید حرارت، و افت توان می‌گردد. مضرات هر یک از این پدیده‌ها بر حسب شدت و نوع اصطکاک متفاوت است.

در حرکت‌های مکانیکی دو نوع اصطکاک وجود دارد: اصطکاک مالشی و اصطکاک غلتشی. اصطکاک مالشی ممکن است از نوع خشک یا از نوع تر باشد. در اصطکاک خشک دو سطح در تماس مستقیم باهم بوده، و بدون وجود هیچ سیالی در بین آن‌ها، نسبت به هم حرکت می‌کنند. در اصطکاک تریک قشری از سیال روانکار دو سطح را کاملاً از هم جدا کرده و دو قطعه بفاصله معینی از هم حرکت می‌کنند. در حالت اخیر اصطکاک تماماً در داخل قشر سیال روانکار پدید می‌آید.

وظایف اصلی سیال‌های روانکار کاهش سایش، تقلیل اتلافات اصطکاک، و دور کردن حرارت تولید شده از اصطکاک است. افزون بر آن سیال‌های روانکار، با دور زدن در داخل موتور ذرات کربن و سایر ناخالصی‌ها را با خود حمل کرده و در نتیجه سطوح مالشی را از ایجاد خراش محافظت می‌کنند. در بعضی مواقع از نشت سیالات از لابلای قطعات متحرک نیز جلوگیری می‌نمایند.

دو خاصیت مهم سیال‌های روانکار عبارتند از:

۱- ویسکوزیته (گرانروی)، که عبارت است از مقاومت لایه‌ای از سیال روانکار در مقابل حرکت لایه‌های دیگر خود.

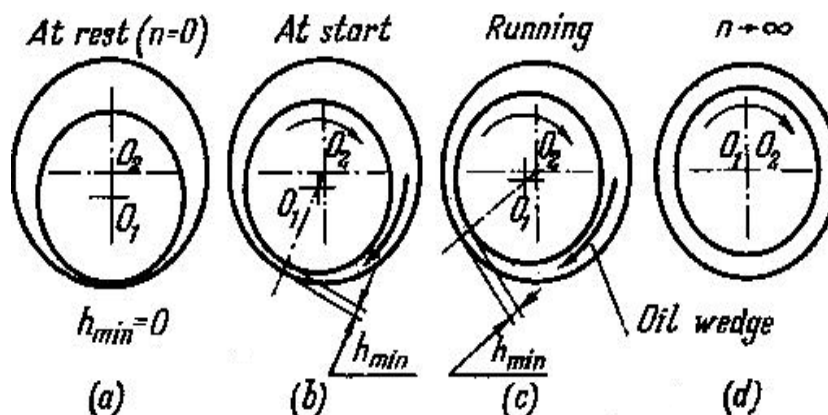
۲- چربناکی، یعنی توانایی آن برای پوشاندن سطوح تماس و جاخالی نکردن تحت اثر فشار زیاد.

سیال‌های روانکار معمولاً از قانون هیدرودینامیکی تبعیت می‌کنند، بدین منظور نظریه روانکاری را نظریه هیدرودینامیکی نیز می‌نامند.

هنگامی که یک شافت بدون چرخش در روی یاتاقان قرار گرفته است، مطابق شکل ۱۵-۱-a، در اثر نیروی ثقل دو سطح به هم تکیه داده و فاصله حداقل آنها  $h_{min}$  صفر است. به محض اینکه شافت چرخش خود را شروع می‌کند، سیال روانکار چسبیده به آن به صورت نوار باریکی، مطابق شکل ۱۵-۱-b، بین شافت و یاتاقان قرار می‌گیرد. این عمل، گوه‌ای از سیال روانکار بوجود می‌آورد، که باعث جدایش دو سطح تماس از هم گشته و شافت را بطرف مرکز یاتاقان می‌راند. با افزایش سرعت، حداقل فاصله



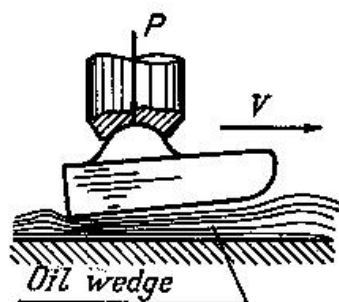
موجود بین دو سطح، مطابق شکل ۱۵-۱-۱۵، افزایش یافته و شافت بطرف مخالف گوه سیال روانکار منحرف می شود. وقتی که این حداقل فاصله به حدی رسید که قله های ناصافی روی سطوح شافت و یاتاقان به هم اصابت نکنند، تماس فلز با فلز قطع شده و اصطکاک از نوع هیدرودینامیکی خواهد بود.



شکل ۱۵-۱-۱۵ تشکیل گوه روغن در یاتاقان

حداقل ضخامت لایه روغن بستگی به پارامترهایی مانند ویسکوزیته سیال روانکار، سرعت چرخش شافت، نیروی وارده بر یاتاقان، و نسبت لقی بین یاتاقان و شافت بر قطر یاتاقان دارد، بطوریکه در حالت ایده آل و با سرعت  $\infty$  ممکن است مرکز شافت، مطابق شکل ۱۵-۱-۱۵، منطبق بر مرکز یاتاقان گردد.

یک گوه از سیال روانکاری بین دو سطح مسطح نیز، مشابه شکل ۱۵-۲، ممکن است پدید آید، به شرط آن که بین دو سطح سیال روانکاری به اندازه کافی وجود داشته باشد، دو قطعه نسبت به هم با سرعت زیادی حرکت کنند، و دو سطح بصورت یک گوه از هم جدا شده باشند.



شکل ۱۵-۲ تشکیل گوه روغن میان دو سطح اریب

با افزایش ویسکوزیته سیال و سرعت سطوح مالشی، همچنین با کاهش نیروی فشاری ضخامت لایه سیال افزایش یافته و روانکاری بیشتری را تضمین می کند. از طرف دیگر، ویسکوزیته زیاد همراه با سرعت نسبی بالا اتلافات اصطکاکی را زیادتر می کند.

اغلب کاربردهای عملی نه دارای اصطکاک خشک خالصند و نه اصطکاک هیدرودینامیکی خالص دارند. بلکه دارای ترکیبی بین این دو می باشند.

وقتی که روانکاری بصورتی باشد که سطوح مالشی توسط لایه سیال روانکار کاملاً از هم جدا نشده باشند و هنوز هم تماس فلز با فلز وجود داشته باشد، روانکاری را نا کامل گویند. در صورتیکه دو سطح مالشی توسط لایه سیال روانکار کاملاً چسبیده به آن ها به ضخامت بسیار نازک از هم جدا شده باشند، روانکاری را مرزی می نامند. در روانکاری نا کامل بعضی از نقاط تماس ممکن است با اصطکاک مرزی یا حتی اصطکاک خشک توأم باشند.

وقتی که روانکاری از نوع هیدرودینامیکی است، اتلافات اصطکاک و فرسایش قطعات حداقل است. ولی مشکل اساسی این است که نمی توان در تمامی قطعات و در تمامی مدت کار آن ها روانکاری هیدرودینامیکی را برقرار نمود. بعضی از قطعات متحرک موتور از جمله: گژن پین و بوش سر کوچک شاتون، گژن پین و نشیمنگاه آن در پیستون، و مانند این ها مثال هائی هستند که دارای روانکاری نا کامل می باشند.

باید مراقبت کافی بعمل آید تا سیال روانکار بحدی کم نشود که روانکاری مرزی بوقوع پیوندد، زیرا سایش زیاد و گرمایش زیاد از حد در قطعات بوجود خواهد آمد. هیچ کدام از قطعات با شرایط روانکاری مرزی بمدت طولانی قادر بکار نخواهند بود. ولی این نوع روانکاری در شروع کار و سرعت بسیار پائین موتور و تحت بار سنگین در حالیکه روانکاری کامل و یا نا کامل مقدور نیست بهتر از اصطکاک خشک است.

## ۱۵-۲ روغن های روانکار و خواص آن ها

برای اطمینان از کار بدون دردسر موتور و برای افزایش طول عمر قطعات آن سیال های روانکاری مورد استفاده باید خواصی را بر آورده سازند:

- ۱- ویسکوزیته بهینه در تحت هر نوع شرایط کار.
- ۲- چربناکی بالا و پایداری در مقابل تجزیه شیمیائی.
- ۳- عدم خوردگی قطعات موتور.
- ۴- عاری از اسید، قلیا، آب و مواد ته نشین شونده.

علاوه بر خواص اشاره شده، سیال روانکار محفظه میل لنگ باید توانائی تحمل درجه حرارت بالا را داشته باشد. بنابراین، سیال روانکار مورد استفاده در موتورها باید دارای خاصیت های دیگری نظیر نقطه اشتعال بالا، قابلیت تبخیر پائین، و قابلیت تمیز کنندگی خوب باشد.

سیال های روانکاری که دارای خواص یاد شده باشند، عموماً از بین (الف) روغن های معدنی (ب) روغن های حیوانی و نباتی و (ج) روغن های ترکیبی انتخاب می گردند.

قسمت اعظم روغن های موتور از روغن های معدنی هستند، که پایه مواد نفتی دارند. این روغن ها یا مسقیماً از تقطیر نفت خام بدست می آیند یا از تصفیه روغن های استفاده شده حاصل می شوند.

مشخصه های اصلی روغن های روانکاری عبارتند از: ویسکوزیته، پایداری شیمیائی، پایداری در مقابل دمای بالا، قابلیت پاک کنندگی، دوده باقیمانده، خاکستر باقیمانده، خاصیت خوردگی، نقطه اشتعال، نقطه ریزش، وجود مواد ته نشین شونده و آب، و مقدار مواد افزودنی، که بطور خلاصه به تشریح هر یک از آن ها می پردازیم.

**ویسکوزیته روغن**، برحسب ویسکوزیته ظاهری، ویسکوزیته دینامیکی و ویسکوزیته سینماتیکی تعریف می گردد.

اندازه گیری ویسکوزیته سینماتیکی یا دینامیکی مشکل است. بدین دلیل ویسکوزیته ظاهری آن را اندازه گیری کرده و با وضع فرمول های تجربی، که بیان کننده رابطه بین ویسکوزیته ظاهری و واقعی روغن باشد، ویسکوزیته واقعی آن را محاسبه می

کنند. روش اندازه گیری ویسکوزیته ظاهری در کشورهای مختلف متفاوت است، مثلاً در آلمان به روش انگلر (Engler)، در انگلستان به روش ردوود (Redwood) و در آمریکا به روش سیبولت (Saybolt) اندازه گیری می شود.

بعنوان مثال، در روش انگلر، ویسکوزیته ظاهری با مشاهده و اندازه گیری مدت زمان ریزش  $200 \text{ cm}^3$  روغن در دمای  $50^\circ\text{C}$  یا  $100^\circ\text{C}$  از ویسکومتر انگلر و تقسیم این زمان بر مدت زمان ریزش همان حجم آب تقطیر شده  $20^\circ\text{C}$  بدست می آید. این اندازه گیری ویسکوزیته روغن را بر حسب درجات انگلر بدست می دهد. روش اندازه گیری ویسکوزیته روغن به روش سیبولت و رابطه آن با ویسکوزیته سینماتیکی را در همین فصل توضیح خواهیم داد.

ویسکوزیته روغن تابع درجه حرارت است، ولی تغییرات آن بر حسب دما در روغن های مرغوب کمتر می باشد.

**پایداری شیمیایی**، نشانگر مقاومت آن به اکسیداسیون در مقابل اکسیژن هوا می باشد.

**پایداری شیمیایی در درجه حرارت بالا**، نشان دهنده مقاومت روغن در مقابل تشکیل رسوب روی فلز در اثر درجه حرارت بالا و اکسیژن هوا است. این پدیده معمولاً در پیستون ها و رینگ پیستون ها مشاهده می شود.

**تمیز کنندگی**، خاصیتی است که برای پاک کردن ویا جلوگیری از ته نشینی مواد صمغی و دیگر ترکیبات اکسیده شده در پیستون ها و رینگ پیستون ها کمک می کند.

**باقیمانده دوده (کربن)**، نمایشگر تمایل روغن به تشکیل کربن در تبخیر آن بدون دسترسی به اکسیژن می باشد. باقیمانده کربن یک روغن معیاری است برای تشخیص مرغوبیت آن از نظر تشکیل صمغ و مواد قیری. هرچه باقیمانده کربن بیشتر باشد روغن نامرغوب تر است.

**باقیمانده خاکستر**، نشان دهنده مقدار اسیدهای معدنی و آلی و همچنین دیگر مواد غیر قابل احتراق موجود در روغن است. اگر مقدار خاکستر باقیمانده از حد مجاز بیشتر باشد، روغن نباید در موتور مورد استفاده قرار گیرد، زیرا سایش سریع قطعات اجتناب ناپذیر خواهد بود و دوده در روی آن ها رسوب خواهد کرد.

**اثر خوردگی**، باعث سرعت بخشیدن به سایش قطعات و تخریب آن ها می گردد. خصوصاً لنت یاتاقان ها، که از فلزات غیر آهنی ساخته می شوند، بیشتر در معرض تخریب قرار خواهند گرفت. اثر خوردگی یک روغن بر اساس عدد اسیدی آن تعیین می شود. بدین منظور یک نوار تمیز از فلز در داخل روغن قرار داده شده و تغییرات روی آن بررسی می گردد.

**نقطه اشتعال**، عبارت است از درجه حرارتی که روغن باید گرم شود تا بخارات قابل اشتعال کافی از آن متصاعد گردد، بطوریکه اگر شعله به آن برسد مشتعل شود. نقطه اشتعال نه تنها تعیین کننده قابلیت تبخیر آن است بلکه تا حد زیادی اجزاء ترکیبی آن را نیز نشان می دهد. هرچه نقطه اشتعال پائین باشد، غلظت مواد قابل تبخیر و زود جوش در روغن زیاد تر است که در موتور به سهولت تبخیر شده و می سوزند. بدین دلیل است که روغن های با نقطه اشتعال بالا برترند.

**نقطه ریزش**، عبارت است از درجه حرارتی که در آن روغن جاری می شود. برای روشن کردن موتور از حالت سرد و چرخش آن در مجراهای روغن و یاتاقان ها، دمای روغن باید حداقل  $20^\circ\text{C}$  بالاتر از نقطه ریزش باشد.

**عاری بودن از مواد ته نشین شونده و آب**، نیز یکی از عواملی ضروری روغن ها است. مواد ته نشین شونده علاوه بر انسداد فیلترهای روغن، باعث سایش سریع قطعات و افزایش تشکیل دوده در روغن می شوند. آب در روغن باعث افزایش خوردگی و سبب کف کردن روغن می گردد که مانع جریان آن روی سطوح روغنکاری می شود.

**مواد افزودنی**، مواد شیمیایی مختلفی هستند، که معمولاً به مقدار کم، برای تقویت روغن ها افزوده می شوند. بعضی از این مواد چربناکی روغن هارا بهتر می کنند، و برخی دیگر تغییرات ویسکوزیته را در مقابل درجه حرارت کاهش می دهند. همچنین مواد

افزودنی هائی وجود دارند که بعنوان ضد سایش عمل می کنند. بیشتر افزودنی ها بصورت ترکیبی و یا همه کاره مورد استفاده قرار می گیرند. افزودنی همه کاره چند خاصیت روغن را بهبود می بخشد.

در چرخنده ها، فشار بین دندانه ها ممکن است به ۲۵۰۰ تا ۴۰۰۰ Mpa برسد. در این موارد باید روغنی استفاده شود که دارای خاصیت چربناکی بسیار بالا بوده و در اثر فشار جاخالی نکند. بدین منظور، در جعبه دنده ها از روغن دنده استفاده می شود، که دارای چربناکی و ویسکوزیته بالاتر از روغن موتور می باشد. در عوض اگر ویسکوزیته روغن خیلی بالا باشد اتلافات اصطکاک آن مخصوصاً در دماهای پائین خیلی زیاد خواهد بود. در جعبه دنده ها، خاصیت پایداری روغن در درجه حرارت بالا اهمیت کمتری دارد، زیرا دما در آن ها بندرت از ۴۵ تا ۵۰ °C تجاوز می کند. از طرف دیگر این روغن ها برای راه اندازی از حالت سرد و کار در درجه حرارت های پائین باید دارای نقطه ریزش پائین باشند.

### ۱۵-۳ گریس های روانکاری

یک گریس روانکاری یک روانکار جامد یا نیمه جامد شامل ۷۵ تا ۹۰ درصد مواد پرکننده و ۱۰ تا ۲۵ درصد مایع روانکاری است. ترکیبات دیگری برای جلوگیری از جدایش مواد بصورت جامد و مایع ممکن است به مقدار کم به آن اضافه شوند. بسته به نوع اسیدهای چرب مورد استفاده در مواد پرکننده گریس ها را به گریس های ترکیبی و گریس های چرب طبقه بندی می کنند. طبقه بندی دیگری برحسب کاربرد، بصورت گریس ضد اصطکاک، گریس محافظ زنگ زدگی، و گریس آب بند وجود دارد.

شاخصه های اصلی گریس ها عبارتند از:

**پایداری**، نشانگر توانائی گریس در مقابل جدایش روغن مایع از مواد پرکننده است.

**همگنی**، نمایشگر توزیع یکنواخت روغن مایع در مواد پرکننده است. یک گریس حاوی توده های صابون یا مایع جدا شده از گریس نباید استفاده شود.

**نقطه ریزش**، عبارت است از درجه حرارتی که گریس از حالت نیمه جامد بصورت مایع درمی آید. تعیین آن بصورت مشاهده اولین قطره جریان یافته در یک دستگاه مخصوص انجام می گیرد. برای جلوگیری از ریزش غیر قابل کنترل گریس از یاتاقان ها، نقطه ریزش آن باید حداقل ۱۵ تا ۲۰ °C بالاتر از دمای یاتاقان باشد.

**قوام**، عبارت است از سیالیت یک گریس، که بوسیله یک اندازه گیر نفوذ کننده تعیین می گردد.

**عدد اسیدی و مقدار قلیا**، نشان دهنده میزان خوردگی و تخریب خواص دیگر یک گریس می باشند.

**عاری بودن از مواد ته نشین شونده**. گریس باید تا حد امکان عاری از مواد ته نشین شونده باشد. مواد ته نشین شونده موجود در گریس ها نه با فیلتر کردن جدا می شوند و نه با ته نشینی. بدین دلیل است که مقدار آن ها باید تا حد ممکن کم باشد. همچنین هیچ ذره خراش دهنده نیز مطلقاً به داخل گریس نباید راه یابد.

**وجود آب**. در گریس های صابون آهکی، مقداری آب برای جلوگیری از جدایش صابون و روغن بکار می رود. اگر مقدار آب اندکی کاهش یابد موجب جدایش خواهد گردید. در انواع دیگر گریس ها یا نباید اصلاً آب وجود داشته باشد، یا مقدار آن نباید از حد معینی تجاوز کند.

بعضی از گریس ها در روانکاری انواع قطعات بعنوان گریس های همه کاره و برخی دیگر بعنوان گریس های خاص، مثل گریس های نسوز و والوالین ها در شرایط کاری خاص مورد استفاده واقع می شوند.

## ۱۵-۴ اندازه گیری ویسکوزیته روغن بوسیله دستگاه سیبولت

طبق قانون نیوتن، در هر نقطه ای در داخل یک سیال تنش برشی متناسب است با نرخ برش، یعنی:

$$\tau = \mu R \quad (15-1)$$

که در آن،  $\tau$  = تنش برشی = نیروی مماسی تقسیم بر واحد سطح،

$R$  = نرخ برش = گرادیان سرعت.

$\mu$  = ضریب تناسب = ویسکوزیته می باشند.

دیمانسیون ویسکوزیته بصورت زیر است:

$$\mu = \frac{\tau}{R} \quad \frac{\text{زمان} \times \text{نیرو}}{\text{مجدور طول}} \quad (15-2)$$

در سیستم واحدهای cgs، که طول برحسب cm، نیرو برحسب dyne و زمان برحسب sec می باشند، ویسکوزیته را پوآز (poise) و ۰/۰۱ آن را سانتی پوآز می نامند و به Z نمایش می دهند. در سیستم انگلیسی طول برحسب in، نیرو برحسب lb، و زمان برحسب sec و ویسکوزیته رینز (reyns) نامیده می شود.

ولی، همانگونه که ذکر گردید اندازه گیری ویسکوزیته بر حسب سانتی پوآز یا رینز مستقیماً مشکل است، بلکه آن را برحسب درجات انگلر، ردوود، یا سیبولت اندازه گرفته و سپس بوسیله روابط تجربی به این واحدها تبدیل می نمایند.

یکی از متداول ترین شیوه های اندازه گیری ویسکوزیته، روش سیبولت است. درجه سیبولت یک روغن عبارت است از تعداد ثانیه های لازم برای گذر ۶۰ cm<sup>3</sup> از لوله موئینه دستگاهی مشابه شکل ۱۵-۳ در درجه حرارت معین °F t. بدین ترتیب تعداد ثانیه های شمرده شده، درجه سیبولت (Saybolt Universal Seconds) SUS روغن خواهد بود. برای تبدیل آن به سانتی پوآز از رابطه تجربی زیر استفاده می شود:

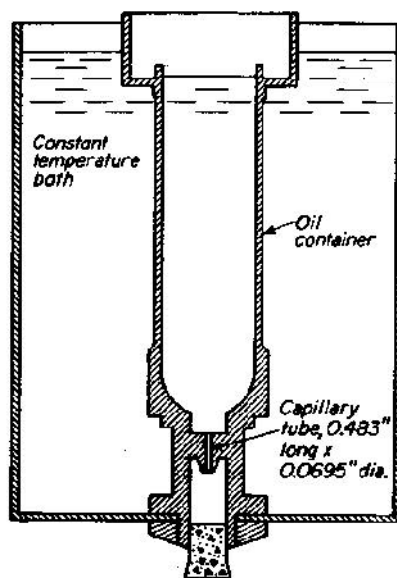
که در آن  $sp.gr_t$  وزن مخصوص روغن در دمای t است. برای پیدا کردن وزن مخصوص روغن در دمای t از فرمول تجربی زیر

$$Z = sp.gr_t \left( 0.22SUS - \frac{180}{SUS} \right) \quad \text{سانتی پوآز} \quad (15-3)$$

استفاده می شود:

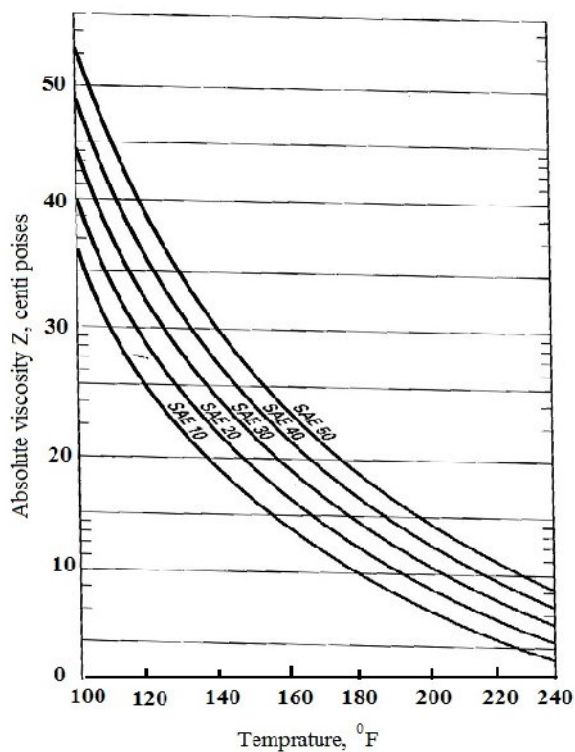
که در آن  $sp.gr_{60}$  وزن مخصوص روغن در ۶۰ °F می باشد (به شکل ۱۵-۴ مراجعه نمائید).

$$sp.gr_t = sp.gr_{60} - 0.00035(t - 60) \quad (14-4)$$



شکل ۳-۱۵ ویسکومتر سیبولت

ویسکوزیته روغن های مورد استفاده در صنعت بسیار حساس به درجه حرارت می باشد. بعضی از روغن های درجه بندی شده بر حسب SAE (Society of Automotive Engineers) و تغییرات آن ها در درجه حرارت های مختلف بر حسب سانتی پوآز در شکل ۴-۱۵ نمایش داده شده است.



شکل ۴-۱۵ بستگی روغن های مختلف به درجه حرارت (سانتی پوآز)

## مثال ۱-۱۵

ویسکوزیته روغنی در  $150^{\circ}\text{F}$  برابر  $134\text{ SUS}$  و وزن مخصوص آن برابر  $0.8555$  است. ویسکوزیته آن را در  $200^{\circ}\text{F}$  برحسب سانتی پوآز بیابید.

حل:

با استفاده از رابطه (۳-۱۵) داریم:

$$Z = sp.gr_t \left( 0.22SUS - \frac{180}{SUS} \right)$$

$$= 0.8555 \left( 0.22 \times 134 - \frac{180}{134} \right) = 24 \quad \text{سانتی پوآز}$$

با استفاده از رابطه ۱۵-۵ وزن مخصوص آن را در  $60^{\circ}\text{F}$  می یابیم:

$$sp.gr_t = sp.gr_{60} - 0.00035(t - 60) \Rightarrow sp.gr_{60} = sp.gr_t + 0.00035(t - 60)$$

$$sp.gr_{60} = 0.8555 + 0.00035(150 - 60)$$

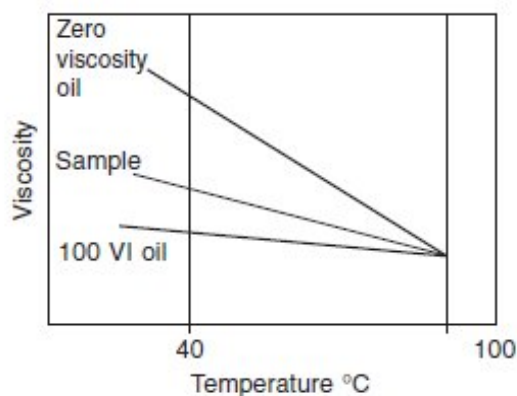
$$= 0.887$$

با مراجعه به شکل ۱۵-۴ درمی یابیم که این مقدار وزن مخصوص دقیقاً مربوط به روغن SAE 30 می باشد.

پس با مراجعه مجدد به شکل ۱۵-۴ ویسکوزیته آن را در دمای  $200^{\circ}\text{F}$  برابر ۱۱ سانتی پوآز می خوانیم.

## ۱۵-۵ اندیس ویسکوزیته

یک روش بسیار متداول برای ارزیابی میزان تغییر ویسکوزیته روغن ها در درجه حرارت های مختلف تعیین اندیس ویسکوزیته آن ها است. تنها داشتن یک ویسکوزیته خوب در دمای معین، معیاری برای کیفیت روغن به حساب نمی آید، بلکه اگر اندیس ویسکوزیته آن از حد معینی پائین تر نباشد روغن خوبی است.



شکل ۱۵-۵ تعیین اندیس ویسکوزیته روغن

روغن های صنعتی را به دودسته حدی تقسیم بندی می کنند: یک دسته دارای اندیس ویسکوزیته صفر و دسته دیگر با اندیس ویسکوزیته ۱۰۰. حال فرض کنید اندیس ویسکوزیته روغنی را می خواهیم تعیین کنیم. در بین روغن های دسته صفر و همچنین روغن های دسته ۱۰۰ می توان روغنی پیدا کرد که در دمای  $210^{\circ}\text{F}$  دقیقاً دارای  $X\text{ SUS}$  برابر با  $X$  و مشابه با روغن مورد نظر (با

اندیس ویسکوزیته مجهول) باشند. اگر ویسکوزیته روغن ها، مشابه شکل ۱۵-۶، در  $100^{\circ}\text{F}$  به ترتیب برابر با  $L$  (برای روغن از دسته صفر)،  $H$  (برای روغن از دسته ۱۰۰) و  $y$  (برای روغن مورد نظر) باشند، اندیس ویسکوزیته آن بصورت زیر محاسبه می شود:

$$VI = \frac{L - y}{L - H} \times 100 \quad \% \quad (15-5)$$

مقادیر  $H$  و  $L$  را برای روغن های با  $350 < \text{SUS} < 50$  ثانیه می توان از روابط تجربی زیر بدست آورد:

$$H = 0.0408x^2 + 12.568x - 475.5 \quad (15-6)$$

$$L = 0.2160x^2 + 12.070x - 721.2 \quad (15-7)$$

مقادیر محاسبه شده  $x$  و  $y$  برای روغن های مختلف SAE در جدول شکل ۱۵-۵ درج شده است.

## مثال ۱۴-۲

اندیس ویسکوزیته روغن SAE 20 را با استفاده از شکل ۱۵-۵ بیابید.

**حل:**

با مراجعه به شکل ۱۵-۵، ویسکوزیته روغن SAS 30 داریم:

$$x=64 \quad \text{و} \quad y=550$$

با استفاده از معادله (۱۵-۶):

$$H = 0.0408 \times 64^2 + 12.568 \times 64 - 475.4 = 496.1$$

و از معادله (۱۵-۷):

$$L = 0.216 \times 64^2 + 12.07 \times 64 - 721.2 = 936.02$$

و از معادله (۱۵-۵):

$$VI = \frac{L - y}{L - H} \times 100 = \frac{936.02 - 550}{936.02 - 496.1} \times 100 = 87.75 \quad \%$$



### سوالات نمونه از فصل پانزدهم

- ۱- وظایف اصلی روانکاری را بیان کنید.
- ۲- انواع مختلف اصطکاک ها کدامند؟ توضیح دهید.
- ۳- فرق بین روانکاری خشک و مرزی چیست؟
- ۴- فرق بین روانکاری هیدرودینامیکی و روانکاری مرزی چیست؟
- ۵- خواص اصلی یک سیال روانکار را بیان کنید.
- ۶- مکانیزم عمل روانکاری در جدا کردن دو سطح در حال تماس باهم را با رسم شکل توضیح دهید.
- ۷- خواص اصلی روغن های روانکاری را بیان کنید.
- ۸- انواع روغن های روانکاری کدامند؟ توضیح دهید.
- ۹- روغنی دارای SUS برابر ۵۰۰ sec است. ویسکوزیته آن برحسب سانتی پواز و رینز چقدر است؟
- ۱۰- یک روغن SAE 40 اگر از دمای  $120^{\circ}\text{F}$  تا دمای  $185^{\circ}\text{F}$  گرم شود ویسکوزیته آن برحسب رینز و سانتی پواز چقدر تغییر خواهد کرد؟
- ۱۱- یک روغن دارای VI برابر ۷۰٪ بوده و SUS آن در  $100^{\circ}\text{F}$  برابر ۴۲۰ sec است. ویسکوزیته آن را برحسب سانتی پواز در  $200^{\circ}\text{F}$  بیابید.
- ۱۲- ویسکوزیته SUS روغنی در  $160^{\circ}\text{F}$  برابر ۸۴ sec و در  $100^{\circ}\text{F}$  برابر ۳۰۰ sec است. اندیس ویسکوزیته آن را بیابید.

## فصل ۱۶

### سیستم روغنکاری

#### ۱-۱۶ اصول کار سیستم روغنکاری

سیستم روغنکاری موتور وظیفه دارد روغن روانکاری را به سطوح تماس قطعات متحرک برساند، آن را در تمامی موتور بچرخاند، صاف کند، و در صورت لزوم خنک نماید.

روغنکاری ماشینها عموماً به روش های اساسی زیر انجام می پذیرد:

الف) روغنکاری تحت فشار،

ب) روغنکاری پاششی یا ترشچی،

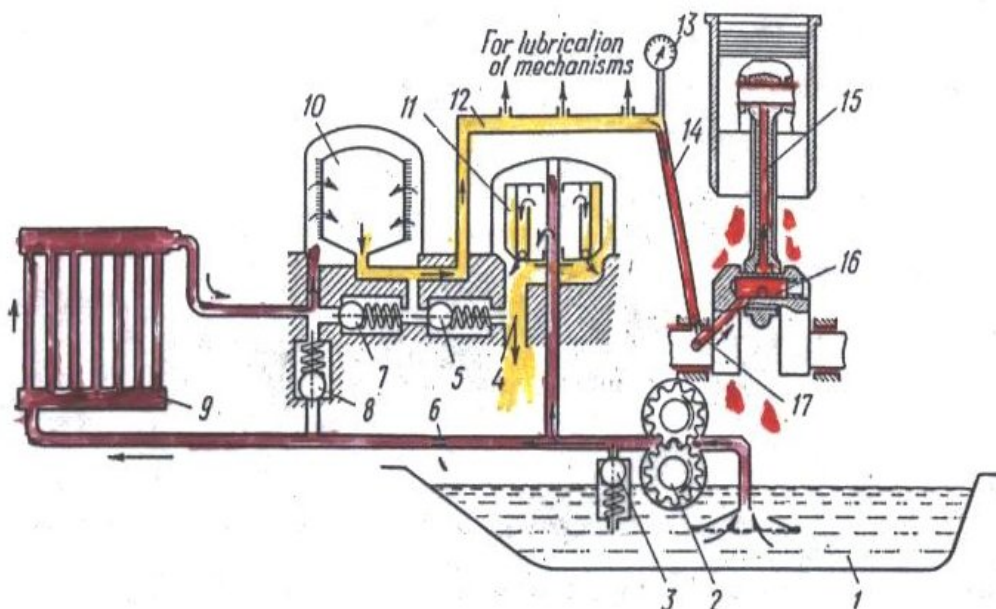
ج) روغنکاری ثقلی،

د) روغنکاری مختلط، که در آن از ترکیبی از روشهای فوق استفاده می شود.

سیستم روغنکاری متشکل است از یک مخزن روغن، یک پمپ، لوله ها و مجراهای روغن، صافی ها یا فیلترهای روغن، یک کولر روغن (در بعضی از موتورها)، وسایل کنترل و تعدادی دستگاههای دیگر.

یک نمودار ساده از سیستم روغنکاری در شکل ۱۶-۱ نشان داده شده است. روغن به مخزن (کارت) ۱ تا سطح معینی ریخته می شود، که از آن بوسیله پمپ ۲ کشیده شده و از دو مسیر به داخل سیستم پمپاژ می گردد. قسمت بیشتر روغن از گلوئی کالیبره شده ۶ به کولر روغن ۹ جریان می یابد، و قسمت دیگر آن به صافی گریز از مرکز ۱۱ وارد شده و پس از تمیز شدن به مخزن روغن برمی گردد. گلوئی کالیبره شده ۶ مقدار گذر روغن به کولر را محدود می کند، و بدین صورت فشار بالائی را که برای کیفیت کار صافی گریز از مرکز لازم است فراهم می نماید. در بعضی از موتورها روغن از مسیر جداگانه ای به کولر وارد می گردد.

روغن پس از خنک شدن در کولر، از صافی ۱۰ عبور کرده و به خط اصلی ۱۲ وارد می شود، که از آنجا از طریق مجراهای روغن به نقاط مختلف موتور توزیع می گردد. مثلاً مکانیزم لنگ و پیستون به ترتیب زیر روغنکاری می شود: روغن از خط اصلی از طریق مجرای ۱۴ وارد یاتاقان های اصلی میل لنگ شده و پس از روغنکاری آن ها، از طریق مجرای ۱۷ به تله ۱۶ در لنگ جریان می یابد. ذرات خارجی و پلیسه های فلزی اضافه شده به روغن در این تله به روش گریز از مرکز، گیر کرده و روغن به یاتاقان های متحرک لنگ، و از آنجا از طریق مجرای ۱۵ در شاتون به گژن پین جریان می یابد.



شکل ۱-۱۶ دیاگرام روغنکاری مختلف در موتورها

روغن با فشار از لقی یا تاقان‌ها بیرون زده و در اثر سرعت قطعات متحرک ترشح می‌کند و به صورت مه رقیقی از روغن در می‌آید، که با فرونشستن در روی سطوح سیلندرها، پیستون‌ها، استکانی‌ها و سایر قطعات آن‌ها را روغنکاری می‌کند. سپس از دیواره‌های آن‌ها چکیده و به مخزن برمی‌گردد.

در این سیستم فیلتر گریز از مرکز در مسیری قرار گرفته است که از خط اصلی منشعب می‌شود. روغن صاف شده مستقیماً به داخل موتور وارد نمی‌شود، بلکه به مخزن روغن برمی‌گردد. به خاطر چند بار صاف شدن روغن در فیلتر گریز از مرکز عمر کاری آن تا حد زیادی افزایش می‌یابد.

بعضی از موتورها دارای فقط فیلتر گریز از مرکز هستند و فیلتر روغن معمولی در آن‌ها وجود ندارد. در این صورت همه روغن پمپ شده از فیلتر عبور می‌کند. قسمتی از روغن صاف شده به قطعات مختلف جریان می‌یابد و بقیه آن به مخزن برمی‌گردد.

کیفیت کار سیستم روغنکاری بستگی به سرعت موتور، دما و میزان سایش قطعات موتور، گرفتگی و نفوذپذیری فیلترها، بازده کولر روغن و غیره دارد. برای تضمین روغن رسانی خوب در مقابل تغییر هر یک از این عوامل تجهیزات دیگری مانند شیرهای خودکار به سیستم روغنکاری اضافه می‌کنند.

## ۱۶-۲ تجهیزات سیستم روغنکاری

**شیر فشار شکن ۳**، از افزایش بی حد فشار پمپ در شروع کار سرد موتور با روغن خیلی غلیظ جلوگیری می‌کند. این شیر بوسیله یک ساچمه با فشار یک فنر بسته می‌شود. در صورت ازدیاد فشار در طرف خروجی پمپ، نیروی وارده از طرف روغن بر نیروی فنری غلبه کرده و شیر باز می‌شود و مازاد روغن به مخزن برمی‌گردد.

**شیر اطمینان ۷**، در مسیری موازی با خط جریان فیلتر اولیه ۱۰ کار گذاشته می‌شود. از یک طرف به روغن صاف نشده و از طرف دیگر به روغن صاف شده راه دارد. در طرف روغن صاف شده یک فنر نصب گردیده است، که تعادل نیروها را برقرار می‌کند.

کند. وقتی که مقاومت فیلتر در اثر کثیفی یا بدلیل سرد بودن روغن از حد معینی بیشتر می شود، قسمتی از روغن از شیر اطمینان عبور کرده و به خط اصلی بعد از فیلتر می پیوندد.

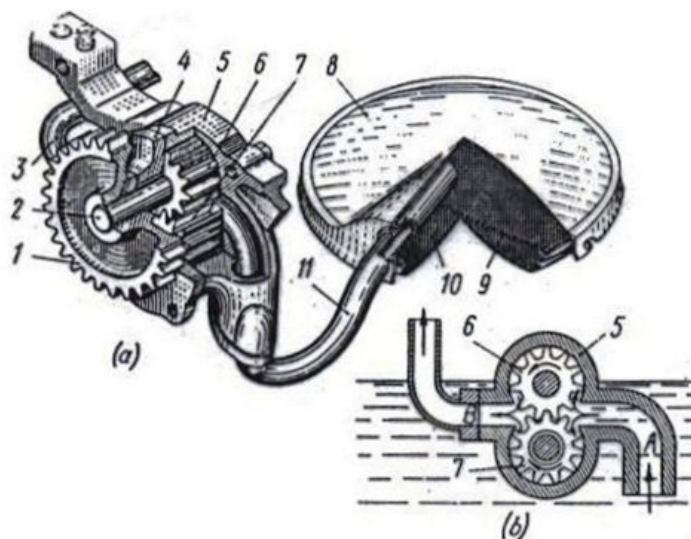
اگر گرفتگی فیلتر افزایش یابد، شیر اطمینان تمام روغن را از خود عبور می دهد، که به معنی آن است که روغن اصلاً صاف نمی شود. در این صورت، قطعات موتور بشدت سائیده می شوند ولی هنوز موتور بکار خود ادامه می دهد.

**ترموستات ۸**، در مسیری موازی با خط جریان کولر کار گذاشته می شود. وقتی که روغن در گردش در سیستم خنک است، ویسکوزیته بالای آن باعث افزایش مقاومت داخل کولر می شود. هرگاه این مقاومت بیشتر از حدی باشد که اختلاف فشار بین ورودی و خروجی کولر بر نیروی فنی غلبه کند، ترموستات باز شده و روغن را به خط اصلی بعد از کولر راه می دهد. موتورهای کوچک فاقد کولر روغن بوده و در نتیجه دارای ترموستات روغن نمی باشند.

**شیر تخلیه ۵**، برای ثابت نگهداشتن فشار در خط اصلی کار گذاشته می شود. این شیر از یک طرف به خط اصلی و از طرف دیگر به داخل موتور راه دارد. این شیر بوسیله یک ساچمه با فشار یک فنر بسته می شود. در صورت ازدیاد فشار در خط اصلی، این شیر باز شده و مازاد روغن به مخزن برمی گردد.

### ۱۶-۳ پمپ روغن (ویل پمپ)

معمولاً سیستم روغنکاری موتورها دارای یک پمپ روغن می باشد. قطعات اصلی پمپ، یعنی چرخدنده های ۶ و ۷ آن، مشابه شکل ۱۶-۲، در داخل پوسته ۵ و درپوش ۴ قرار می گیرند. روغن موجود در طرف مکش A، مطابق شکل ۱۶-۲-b، به فضای خالی بین دندانه های چرخدنده ها وارد شده و در چرخش چرخدنده ها در حد فاصل دندانه ها و پوسته به طرف رانش B پمپ منتقل می گردد. با نزدیک شدن دندانه ها در طرف رانش، روغن با فشار به خطوط جریان انتقال می یابد.



شکل ۱۶-۲ پمپ روغن دنده ای a- اجزاء اصلی b- طرز کار

در چرخش چرخدنده ها، گاهی اتفاق می افتد که یک زوج از دندانه ها هنوز از درگیری خارج نشده اند زوج دیگری وارد درگیری می شوند. در این صورت یک فضای بسته بین دندانه ها ایجاد می شود که حجم آن هر لحظه کمتر می گردد. چون روغن حبس شده بین دندانه ها انقباض نمی یابد، فشار فوق العاده زیادی بوجود می آید. در نتیجه، یاتاقان های چرخدنده ها تحت

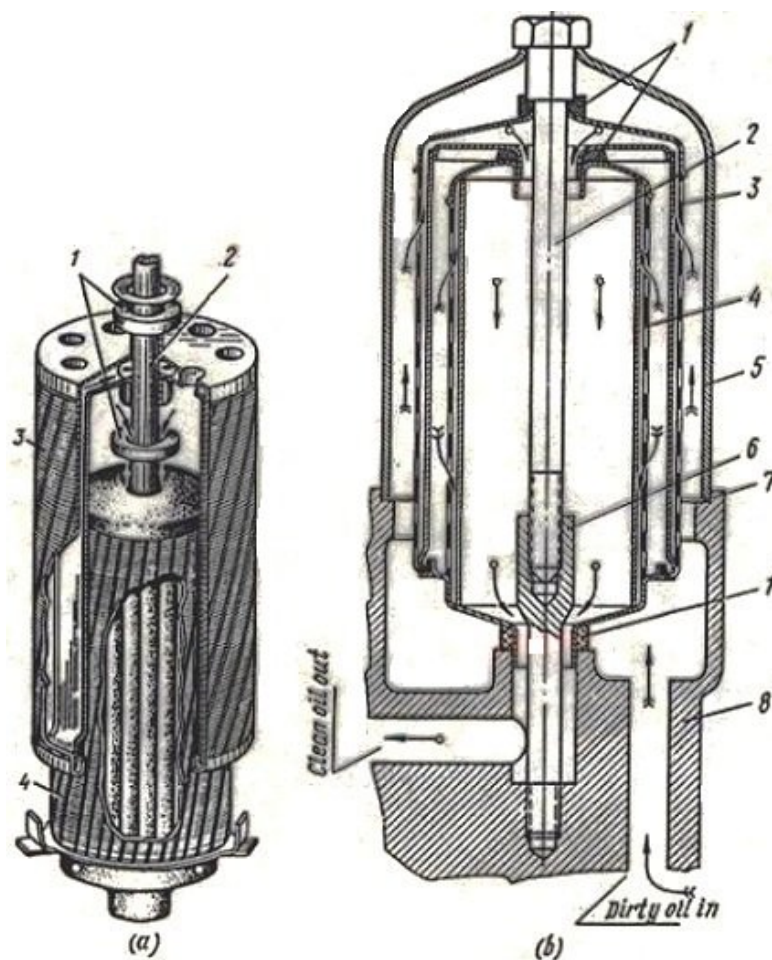
اثر نیروهای ضربه ای شدیدی قرار گرفته و سرعت فرسوده می شوند. برای جلوگیری از این پدیده، در پمپ ها یک مجرای خروجی در پوسته یا درپوش ایجاد می کنند که از طریق آن روغن از فضای حبس شده به طرف لوله رانش پمپ تخلیه می گردد. در ابتدای لوله مکش، برای جلوگیری از ورود مواد خارجی و خس و خاشاک به سیستم روغنکاری معمولاً یک توری ۸ نصب می گردد.

## ۱۶-۴ تمیز کردن روغن

روغن موتور بوسیله ذرات فلزات سائیده شده، دوده، صمغ های تجزیه شده از روغن، و گرد و غبار نفوذ یافته از بیرون آلوده می شود. بدین منظور همه موتورها باید تجهیزاتی برای تمیز کردن مداوم روغن داشته باشند. تمیز کردن روغن سایش قطعات موتور را کاهش داده و باعث افزایش عمر کار روغن می گردد.

روغن موتور را به سه طریقه می توان تمیز کرد: صاف کردن به روش گذراندن از فیلتر، صاف کردن به روش ته نشینی و صاف کردن بکمک نیروی گریز از مرکز.

**گذراندن از فیلتر.** در این طریقه روغن از لای توری های بسیار ظریف فیلتر ها گذرانده شده و ناخالصی های مکانیکی چه در سطح و چه در میان تخلخل های فیلتر گیر می کند. المان صاف کننده ممکن است توری های از انواع مختلف از جمله کاغذی یا فلزی و غیره باشد.



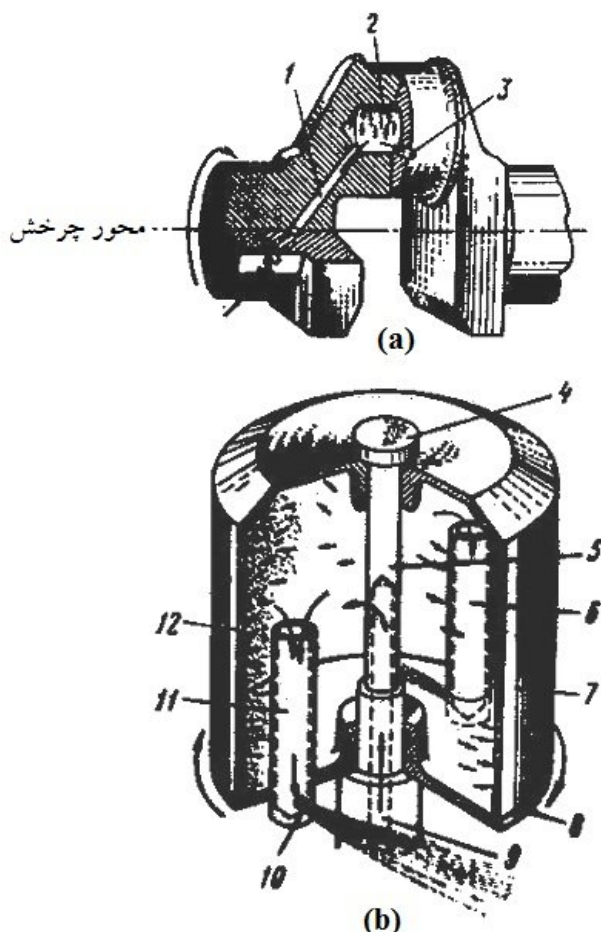
شکل ۱۶-۳ فیلتر روغن اولیه

طرح ساده شده ای فیلترهای روغن توری در شکل ۱۶-۳ نشان داده شده است. این فیلتر از پوسته ۸، و درپوش ۵، ساخته شده است که بوسیله پیچ بلند ۲ بهم بسته شده و یک محفظه استوانه ای تشکیل می دهند. المان فیلتر از دو لایه داخلی و خارجی ۳ و ۴ تشکیل یافته و بصورت یکپارچه و قابل تعویض با آب بندهای (O رینگ های) ۱ در داخل محفظه قرار می گیرد. مسیر جریان روغن و نحوه کار فیلتر در این شکل نمایش داده شده است.

**ته نشین کردن.** اگر روغن سکون یابد یا با سرعت بسیار کمی حرکت کند، ذراتی که دارای وزن مخصوص بیشتری از روغن هستند در اثر نیروی گرانشی ته نشین می شوند. در این روش روغن در مخزن های ته نشینی مخصوصی وارد شده و ناخالصی های آن جدا می شود.

**روش نیروی گریز از مرکز.** این طریقه تمیز کردن مشابه روش ته نشینی است با این تفاوت که در اینجا بجای نیروی گرانشی از نیروی گریز از مرکز برای ته نشین کردن مواد خارجی استفاده می شود.

در تله ته نشینی لنگ میل لنگ از خاصیت گریز از مرکز استفاده می شود. روغن، مطابق شکل ۱۶-۴-ا، از یاتاقان اصلی از طریق مجرای ارتباطی ۱ وارد تله ته نشینی ۲ گردیده و در چرخش سریع میل لنگ شرکت می کند. ذرات سنگین خارجی در اثر نیروی گریز از مرکز بطرف محیط تله پرتاب می شوند و به سطح می چسبند. روغن صاف شده از مجرای ۳ به یاتاقان متحرک انتقال می یابد. هر از گاهی باید تله ته نشینی را تمیز کرد.



شکل ۱۶-۴ تمیز کردن روغن به روش گریز از مرکز

کیفیت تمیز کردن روغن به روش گریز از مرکز به عوامل چندی بستگی دارد. هر چه سرعت چرخش بیشتر، فاصله تله ته نشینی از مرکز چرخش دور تر، سرعت گذر روغن کندتر، و ویسکوزیته روغن پائین تر باشد، کیفیت صاف کردن تله ته نشینی بالاتر خواهد بود.

فیلتر گریز از مرکز واکنشی، مطابق شکل ۱۶-۴-b، به علت اینکه عضو عمل کننده آن یعنی روتور در اثر نیروی واکنش جریان خروجی روغن کار می کند، به فیلتر واکنشی موسوم گردیده است.

روتور گریز از مرکز از جداره استوانه ای فلزی ۷ تشکیل یافته که ته آن بوسیله درپوش ۸ محکم بسته شده است. دو لوله ۶ و ۱۱، که دارای روزنه های مماسی ۱۰ می باشند، از داخل صفحه در پوش گذشته و روی آن محکم بسته شده اند. روتور در روی محور ۵ آزادانه سوار شده و می تواند حول آن بچرخد.

روغن از داخل مجرای مرکزی ۹ وارد جداره استوانه ای شده و از روزنه های مماسی لوله ها با سرعت زیادی تخلیه می گردد. به دلیل اینکه روزنه ها بطور مماسی قرار گرفته اند، جریان روغن نیروهای واکنشی ایجاد نموده و روتور را وادار به چرخش می کند. در اثر این چرخش، ناخالصی ها در معرض نیروهای گریز از مرکز قرار گرفته و به دیواره داخلی جداره می چسبند و روغن صاف شده از روزنه های ۱۰ خارج می گردد. هر از گاهی باید روتور را باز کرده و ناخالصی های ۱۲ را از دیواره جداره استوانه ای پاک نمود.

سرعت روتور و، در نتیجه آن، کیفیت تمیز کنندگی فیلتر بستگی به فشار و درجه حرارت روغن دارد. در یک فشار ۰/۶ Mpa و درجه حرارت ۸۰-۸۵ °C سرعت روتور حدود ۶۰۰۰ rpm خواهد بود.

قطر قسمت پائین محور ۵ اندکی بزرگتر از قطر قسمت بالای آن است. بنابراین، بدلیل اختلاف مساحت بین سطح بالائی و پائینی روتور، نیروی وارده از طرف فشار روغن به انتهای بالائی بیشتر از انتهای پائینی آن شده و باعث می گردد که روتور اندکی بالا رفته و بحالت شناور در آید. اگر فشار روغن زیاده از حد بالا رود، باعث بالاتر رفتن روتور می گردد. این حرکت بوسیله مانع ۴ متوقف می شود.

## ۱۶-۵ روش های روغنکاری قطعات مختلف موتور

روغن به کلیه قطعات در حال سایش موتور باید بطور مستمر رسانده شود. عدم تأمین کافی روغن باعث کاهش توان، افزایش سایش قطعات و داغ شدن آن ها می گردد، که ممکن است نهایتاً باعث ذوب شدن یاتاقان ها، فرسایش پیستون ها و توقف موتور شود. از طرف دیگر، تأمین روغن زیاد نیز باعث نفوذ آن به محفظه احتراق شده و می سوزد، که ممکن است دوده تولید شده بر سر شمع ها و انژکتورها نشسته کار آن ها را مختل نماید.

قطعات مختلف موتور تحت شرایط متفاوتی کار می کنند، بنا بر این، باید با شدت و ضعف متفاوتی روغنکاری شوند. قطعاتی که نیروهای بیشتری را تحمل می کنند باید به روش تحت فشار روغنکاری شوند، در حالیکه قطعات در معرض نیروهای کمتر را می توان به روش ثقلی یا ترشچی روغنکاری نمود.

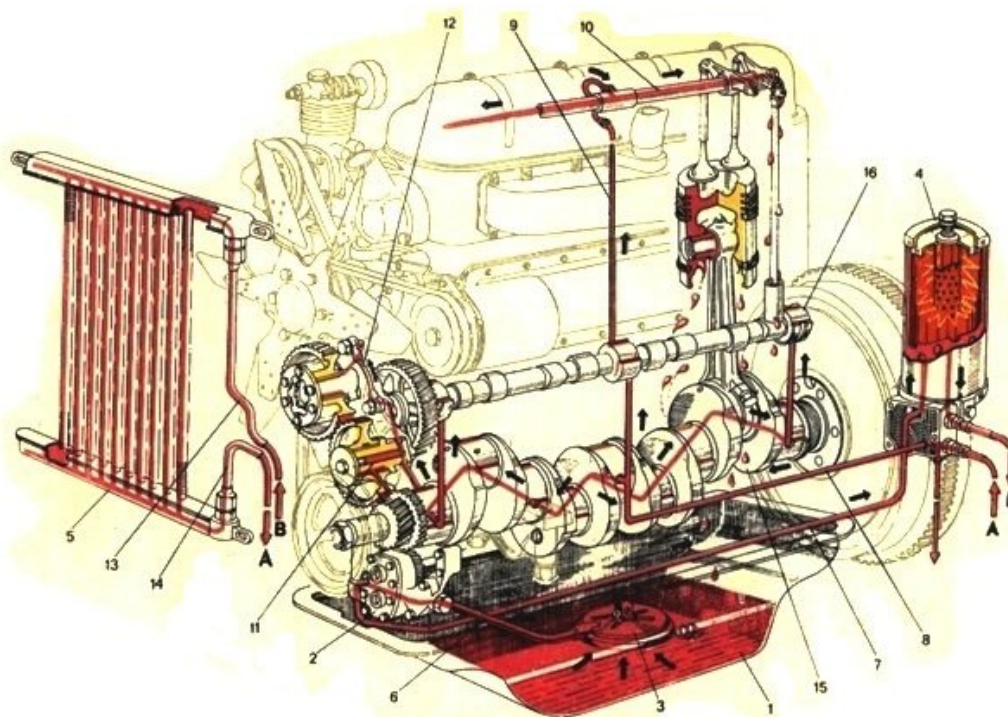
در موتورهای احتراق داخلی از روغنکاری مختلط استفاده می گردد. بعضی از قطعات تحت فشار، برخی بصورت ثقلی و بعضی دیگر بصورت پاششی روغنکاری می شوند. بعنوان مثال روغنکاری یک موتور در شکل ۱۶-۵ نشان داده شده است.

در این شکل، روغن از باک روغن از طریق توری به پمپ روغن کشیده می شود. پمپ تمامی آن را از طریق مجرائی در پشت محفظه میل لنگ با فشار به فیلتر اولیه می فرستد. از فیلتر اولیه، قسمتی از روغن وارد فیلتر سانتریفوژ (فیلتر ثانویه) شده و به باک روغن می ریزد. قسمت اعظم آن از فیلتر اولیه به یک محفظه توزیع کننده، که در قسمت عقب محفظه میل لنگ قرار دارد، می ریزد. از محفظه توزیع کننده، روغن وارد دو مجرای طولی L.H. و R.H. می گردد. از این مجراها روغن تحت فشار، یاتاقان های



میل بادامک، راهنماهای میل سوپاپ ها، یاتاقان های اصلی میل لنگ، روغنکاری می شود، در حالیکه روغن از مجرای واسطه میل لنگ عبور کرده و به یاتاقان های متحرک می رسد. از انتهای جلوی مجرای R.H. روغن باز هم جلوتر رفته و برای روغنکاری کمپرسور بکار گرفته می شود.

یاتاقان وسطی میل بادامک دارای سوپاپ هائی است که، وقتی در مقابل سوپاپ های ایجاد شده در محفظه میل لنگ قرار می گیرند (در هر دور میل بادامک یک بار)، روغن از آن ها به مجرائی که به سرسیلندر راه دارد فرستاده می شود. از این مجرا، روغن از شیارهای که در تکیه گاه میل اسبک ایجاد گردیده است، میل اسبک و یاتاقان های آن را روغنکاری کرده و به داخل باک روغن می ریزد. از یاتاقان میل اسبک به طرف بازوی کوتاه هر یک از اسبک ها، مجرائی باز شده است که روغن از آن عبور کرده و نشمینگاه اسبک و میل سوپاپ را روغنکاری می کند. سایر قطعات موتور به روش ثقلی یا پاششی روغنکاری می شوند.



Lubrication system

1. Oil sump — 2. Oil pump — 3. Oil strainer — 4. Oil filter — 5. Radiator — 6. Line — 7., 8., 9. Oil ducts — 10. Rocker shaft — 11. Intermediate gear — 12., 13., 14. Line — 15. Crankshaft — 16. Camshaft.

شکل ۱۶-۵ روش روغنکاری قطعات مختلف یک موتور



## سوالات نمونه از فصل شانزدهم

- ۱- شیر فشارشکن در سیستم روغنکاری موتور برای چیست؟
- ۲- طرز کار شیر اطمینان در مسیر سیستم روغنکاری موتور را با رسم شکل توضیح دهید.
- ۳- قطعات اصلی یک پمپ روغن و طرز کار آن را با رسم شکل ساده ای توضیح دهید.
- ۴- مجرای اتصال پوسته پمپ به لوله رانش برای چیست؟ توضیح دهید.
- ۵- یاتاقان های میل اسبک چگونه روغنکاری می شوند؟
- ۶- اگر فیلتر روغن زیاد از حد کثیف باشد، در مسیر روغن چه اتفاقی می افتد؟
- ۷- اثرات کثیفی فیلتر روغن را بیان کنید.
- ۸- در اتومبیل های معمولی، چرا باید سطح خارجی باک روغن همیشه تمیز باشد؟
- ۹- وظایف اصلی روغنکاری یک موتور چیست؟
- ۱۰- با رسم شکل ساده ای توضیح دهید که روغنکاری چگونه شافت را از یاتاقان جدا می کند. چه نیروئی باعث جدا شدن شافت از یاتاقان می شود؟
- ۱۱- با رسم دیاگرام ساده ای، مسیر روغن روانکاری را از پمپ روغن به یاتاقان های اصلی، یاتاقان های میل بادامک، مکانیزم تایمینگ، و یاتاقان های میل اسبک نشان دهید.
- ۱۲- چرا در موتورهای امروزی از روغن های با ویسکوزیته پایین استفاده می شود، مواد افزودنی چه هستند و چرا افزوده می شوند؟
- ۱۳- معنی عبارت های زیر چیست:
  - الف) روغنکاری مرزی
  - ب) روغنکاری هیدرواستاتیکی
- ۱۴- علت مصرف زیاد روغن در سیستم روغنکاری را بیان کنید. مزایای استفاده از روغن های چند درجه ای را بنویسید.
- ۱۵- چرا باید روغن موتور را بطور مرتب عوض کنیم؟ چرا باید سطح بیرونی کارترو روغن تمیز باشد؟
- ۱۶- طرز کار یک نوع پمپ روغن را با رسم شکل توضیح دهید؟
- ۱۷- طرز کار شیر فشارشکن مسیر روغن را با رسم شکل توضیح دهید؟ چرا باید شیر فشارشکن در مسیر روغن گذاشت؟
- ۱۸- ویژگیهای روغن مصرفی در موتورهای احتراق داخلی را بیان کنید.
- ۱۹- طرز کار یک فیلتر اولیه را با رسم شکل ساده ای شرح دهید.
- ۲۰- طرز کار یک فیلتر سانتریفوژ را با رسم شکل ساده ای بیان کنید.

## فصل ۱۷

### سیستم خنک کاری

#### ۱۷-۱ طبقه بندی و اصول کار سیستم های خنک کاری

هنگام کار موتورهای احتراق داخلی دمای گازها در تمام طول چرخه بین ۸۰۰ تا ۹۰۰ °C است. قسمتی از گرمای تولید شده در اثر سوختن گازها توسط سیلندرها، سرسیلندر، پیستون ها، سوپاپ ها و سایر قطعات منتقل شده و دمای آن ها بالا می رود. اگر پیش بینی لازم برای گرفتن این گرما نشده باشد، یا اگر گرمای گرفته شده کمتر از حدی باشد که به آن ها می رسد، حد اقل سه مشکل اساسی در کار عادی موتور بروز می کند:

۱- خاصیت روغنکاری سوخت از بین رفته و باعث افزایش اتلافات اصطکاکی، سایش قطعات، و زخمی کردن آن ها می گردد.

۲- اشتعال زودرس در مخلوط قابل احتراق بوقوع می پیوندد و باعث ایجاد کوبش در موتورهای اشتعال جرقه ای می شود.

۳- قطعات متحرک بیش از حد عادی انبساط یافته و باعث افزایش سایش یاتاقان ها می شود.

اجزاء موتور بخشی از گرمای خود را به هوای آتمسفر می دهند، که جزو اتلافات حرارتی به شمار می رود. مقدار این اتلافات تجدید نا پذیر بستگی به عوامل چندی مانند نوع و طرح موتور و روش خنک کاری آن دارد.

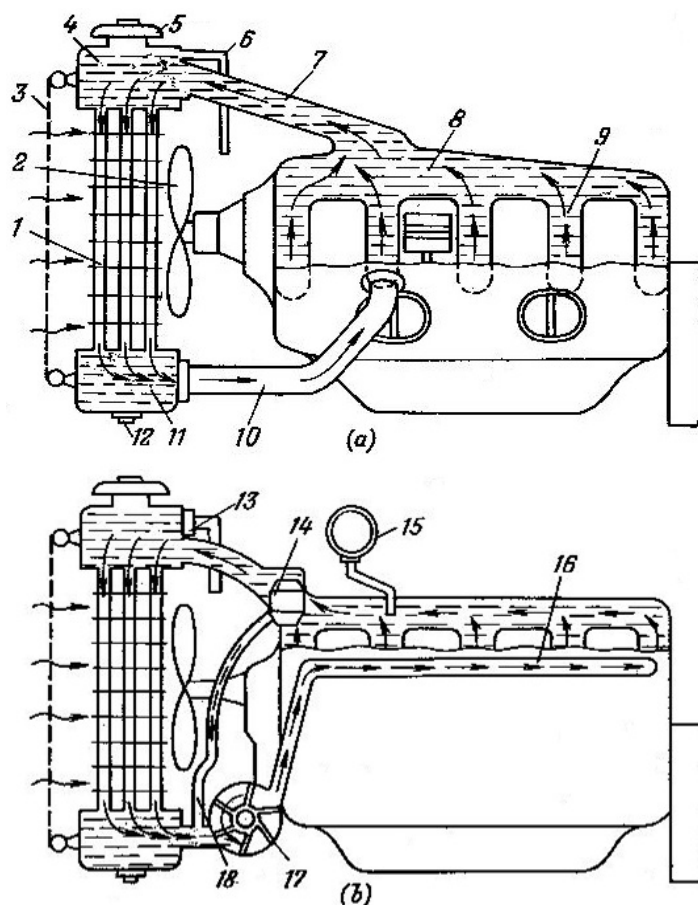
از طرف دیگر، خنک کاری بیش از حد موتور نیز نا مطلوب است، زیرا افزایش مقدار آن به معنی کاهش گرمای قابل استفاده برای تبدیل به کار مفید است. با کاهش درجه حرارت قابلیت تبخیر سوخت، همچنین قابلیت اشتعال و سرعت احتراق آن پائین آمده و توان موتور افت پیدا می کند. افزون بر آن، سوخت تقطیر شده روغن روانکاری را از دیواره های سیلندر ها شسته و باعث رقیق شدن روغن و کاهش توان روانکاری آن می گردد.

موتور باید در یک درجه حرارت بهینه کار کرده و در آن درجه حرارت توسط سیستمی که به سیستم خنک کاری معروف است ثابت بماند.

روش های متداول خنک کاری عبارتند از روش های خنک کاری با مایع، که معمولاً آب است، و خنک کاری با هوا. در خنک کاری موتور با مایع، ابتدا گرما از بدنه سیلندرها به آب و سپس از آب به هوا منتقل می گردد. در صورتیکه در خنک کاری با هوا، گرما مستقیماً به هوا انتقال می یابد.

چنانکه در شکل ۱۷-۱ ملاحظه می شود، سیستم خنک کاری با آب عبارت است از یک فضای خالی در اطراف سیلندرها، و داخل سرسیلندر (شماره های ۸ و ۹) بنام کیسه آبی، که از درون آن ها آب جریان یافته و گرمای سیلندر و محفظه احتراق را می گیرد. آب داغ به رادیاتور وارد می شود و در آنجا گرمای خود را به هوا منتقل می کند. آب بعد از خنک شدن دوباره به کیسه آبی برمی گردد و بدین ترتیب بطور پیوسته در داخل سیستم دور می زند. در یک موتور در حال کار، دمای آب معمولاً بین ۸۰ تا ۹۰ °C ثابت نگه داشته می شود.

دو نوع سیستم خنک کاری با آب رواج دارد: یکی ترموسیفون و دیگری دوران اجباری.



شکل ۱۷-۱ روش های خنک کار موتور با آب a- ترموسیفون b- دوران اجباری

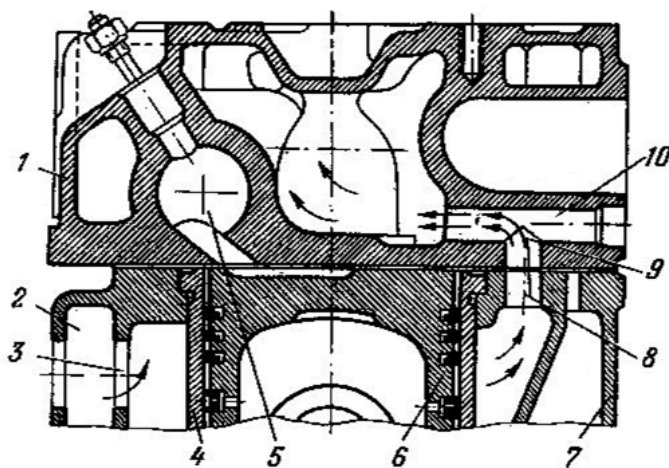
روش ترموسیفون، مشابه شکل ۱۷-۱a، برای دوران آب در داخل موتور از اختلاف وزن مخصوص آب گرم و سرد استفاده می شود. وقتی که آب در داخل کیسه آبی گرما می گیرد، انبساط یافته و وزن مخصوص آن کاهش پیدا می کند و از طریق لوله خرطومی بالائی (جنت) به مخزن بالائی رادیاتور سرریز می شود. آب ضمن عبور از لوله های رادیاتور به طرف پائین خنک شده و وزن مخصوص آن افزایش می یابد. در نتیجه، از لوله خرطومی پائینی به کیسه آبی برگشته و محتوی آن را به طرف بالا می راند. بدین صورت یک دوران طبیعی در داخل موتور بوجود می آید.

برای افزایش انتقال حرارت از آب به هوا، یک پروانه جریان هوا در پشت یا جلو رادیاتور نصب می کنند.

مزایای روش ترموسیفون عبارتند از: ساختمان ساده، دوران کم آب بهنگام سرد بودن موتور و روشن کردن تازه آن از حالت سرد، کنترل ساده شدت انتقال حرارت متناسب با بار موتور (به محض افزایش بار موتور درجه حرارت آب بالا رفته و مقدار آب جریان یافته افزایش می یابد).

بزرگترین عیب روش ترموسیفون آن است که سرعت جریان آب در آن نسبتاً پائین است، که سبب می شود برای جبران آن حجم سیستم را افزایش بدهند. این کار باعث افزایش وزن موتور می گردد. همچنین، جریان کند آب باعث افزایش تبخیر آن در سیستم می شود، که سطح آب رادیاتور باید زود به زود بازدید شود.

در سیستم خنک کاری به روش دوران اجباری، مطابق شکل ۱۷-۱-b، یک پمپ سانتریفوژ آب را در داخل کیسه آبی و رادیاتور به جریان می اندازد. در اکثر موتورها از دوران اجباری استفاده می شود. در این سیستم، اختلاف درجه حرارت آب ورودی و خروجی از ۵ تا ۱۰ °C تجاوز نمی کند. مقدار آب جریان یافته و مقدار هوای عبور کرده از لابلای پره های رادیاتور در این سیستم بستگی به سرعت موتور دارد. بنا بر این، برای اینکه درجه حرارت آب رادیاتور در بارهای متفاوت و سرعت های مختلف موتور زیاد تغییر نکند، تجهیزات دیگری مانند ترموستات، و پرده یا کرکره رادیاتور به آن اضافه می کنند. شدت انتقال حرارت در داغ ترین قسمت های موتور، یعنی در سیلندرها و محفظه های احتراق، است. بدین منظور، در اکثر موتورهای دیزل آب پمپ شده، مطابق شکل ۱۷-۲، مستقیماً به جداره بوش سیلندر تماس پیدا کرده و پس از دور زدن در اطراف آن، از طریق مجراهای ۸ و ۹ جهت خنک کاری محفظه احتراق به سرسیلندر وارد می گردد. مجرای افقی دیگر ۱۰ در سر سیلندر برای خنک کردن مینیولود دود پیش بینی می شود.



شکل ۱۷-۲ گردش آب در قسمت های داغ موتور

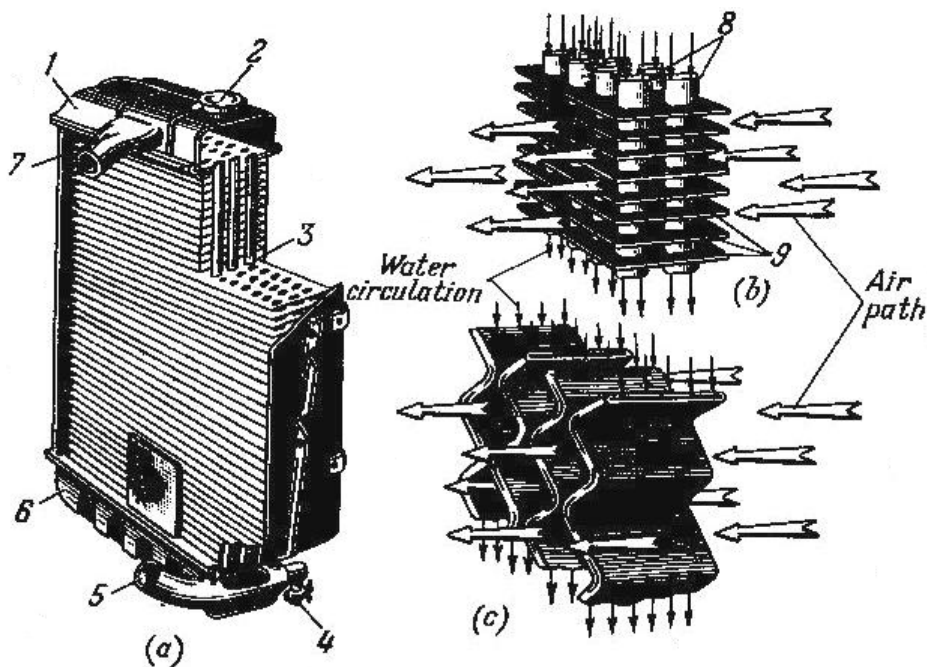
اگر سیستم خنک کاری بوسیله یک لوله سرریز به هوای بیرون ارتباط داشته باشد، آن را سیستم باز و در غیر این صورت سیستم را بسته می نامند. در سیستم بسته فشار بخار حبس شده در داخل موتور ممکن است لوله های رادیاتور را بترکاند، یا برعکس هنگام سرد شدن، خلأ ایجاد شده باعث چروک شدن لوله ها گردد. بدین دلیل، در درب رادیاتور سوپاپ اطمینانی، که با فنر کار می کند، کار گذاشته می شود.

تجهیز درب رادیاتور به سوپاپ اطمینان باعث می شود که آب داخل موتور دارای فشاری بالاتر از فشار جو باشد. این امر سبب می شود که آب دیرتر جوش بیاید، کمتر تبخیر شود، و مصرف آن پائین آمده و داخل موتور جرم و رسوب کمتری بگیرد.

## ۱۷-۲ ساختمان رادیاتور

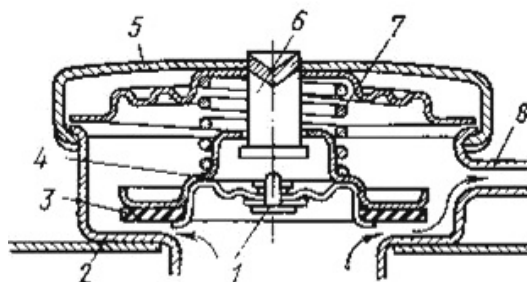
رادیاتور یک مبدل حرارتی آب به هوا است که، آب داغ موتور در داخل لوله های پره دار و هوای سرد آتمسفر از لابلای پره ها جریان می یابند. یک رادیاتور ساده، مطابق شکل ۱۷-۳-a، تشکیل یافته است از مخزن بالائی ۱، مخزن پائینی ۶، قسمت اصلی ۳، و یک قاب جانبی. لوله ورودی ۷ به مخزن بالائی و لوله خروجی ۸ به مخزن پائینی رادیاتور جوش شده و توسط لوله های خرطومی لاستیکی آن را به موتور وصل می کنند. قسمت اصلی دارای دو نوع متفاوت، لوله ای مستقیم (شکل ۱۷-۳-b) و

زیگراکی (شکل ۱۷-۳-۰) است. نوع لوله ای بدلیل سهولت ساخت متداولتر است. لوله ها اغلب از برنز بصورت گرد یا تخت ساخته شده و پره های نازک افقی برنزی ۹ به آنها وصل می گردد. پره ها هم استحکام لوله ها را افزایش می دهند و هم شدت انتقال حرارت را بالا می برند.



شکل ۱۷-۳-۰ ساختمان رادیاتور

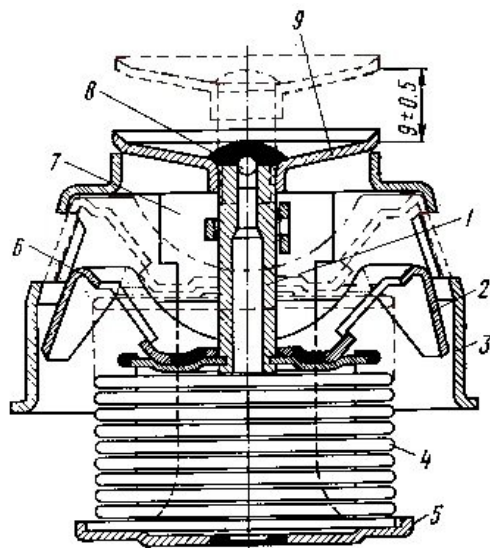
قاب جانبی رادیاتور برای ثابت نگهداشتن مخزن بالائی و پایینی و افزایش استحکام قسمت اصلی، از فولاد یا چدن ساخته می شود. در رادیاتور اتومبیل ها ممکن است قاب را از برنز بسازند. رادیاتور بوسیله پیچ و مهره روی بدنه موتور سوار می شود. درب رادیاتور مجهز به سوپاپ اطمینان است بطوری که هنگام افزایش فشار در داخل موتور رادیاتور را به هوای آزاد ارتباط دهد. سوپاپ اطمینان، مشابه شکل ۱۷-۴، تشکیل شده است از یک صفحه فلزی ۴، که یک ورق آئیند ۳ روی آن بسته شده و پس از بسته شدن درب رادیاتور توسط فنر ۷ با فشار روی نشیمنگاه ۲ قرار می گیرد. هرگاه فشار داخل رادیاتور به اندازه ای افزایش یابد، که نیروی آن بر نیروی فنر غلبه کند، سوپاپ باز شده و بخار داخل آن به هوای آزاد تخلیه می گردد.



شکل ۱۷-۴ درب رادیاتور و سوپاپ اطمینان

### ۱۷-۳ ترموستات

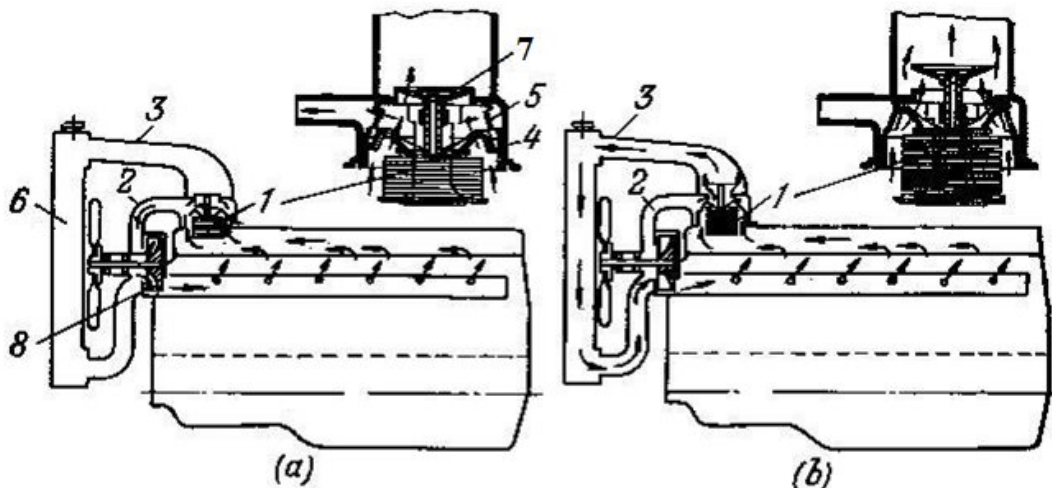
ترموستات دریچه ای است که نه تنها درجه حرارت آب را در کیسه های آبی ثابت نگه میدارد بلکه مدت زمان گرم شدن موتور را کاهش می دهد. اکثر موتورهای دیزل دارای ترموستاتی مشابه شکل ۱۷-۵ می باشند.



شکل ۱۷-۵ ترموستات

ترموستات تشکیل شده است از یک کپسول برنزی ۴، که دریچه ۹ بوسیله میله ۱ به آن وصل گردیده است. کپسول بوسیله یک پل تیغه ای ۷ به نشیمنگاه دریچه اتصال یافته است. قسمتی از کپسول از یک ماده فرار پر شده است. ترموستات در خروجی موتور و ابتدای ورودی به رادیاتور نصب می گردد.

طریقه عمل ترموستات در شکل ۱۷-۶ نشان داده شده است. هنگامیکه موتور سرد است، مطابق شکل ۱۷-۶-a، دریچه ترموستات بسته بوده و مقدار کمی آب از دریچه کنار گذر ۲ به پمپ آب وارد شده و به داخل موتور برمی گردد. پس از آنکه آب تا دمای ۶۸-۷۲ °C گرم شد، کپسول نیز گرما گرفته و، مطابق شکل ۱۷-۶-b، انبساط می یابد و دریچه عبور آب باز می شود.

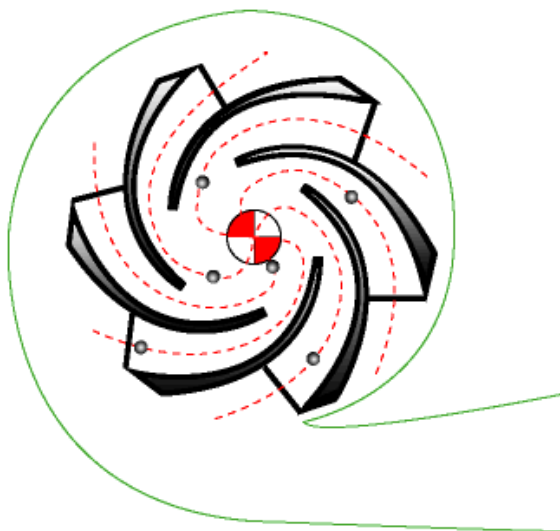


شکل ۱۷-۶ طرز کار ترموستات در روی موتور

### ۱۷-۴ ساختمان واتر پمپ ها

در موتورهای احتراق داخلی که بوسیله دوران اجباری آب خنک کاری می شوند، یک پمپ سانتریفوژ نصب می گردد که باید ضمن جاگیری کم دارای ظرفیت آبدهی زیاد باشد. پمپ سانتریفوژ، مطابق شکل ۱۷-۷، از پوسته حلزونی، پروانه پره دار، شافت پروانه، دهانه ورودی و دهانه خروجی تشکیل یافته است. آب ورودی از طریق دهانه ورودی به مرکز پروانه هدایت شده و وارد پمپ می گردد. در آنجا، در اثر حرکت چرخشی پروانه نیروی گریز از مرکز پیدا کرده و بطرف بیرون مرکز چرخش پرتاب می شود و از دهانه خروجی پمپ خارج می گردد.

شافت پروانه حرکت خود را از میل لنگ بوسیله تسمه پروانه یا چرخدنده دریافت می کند. ظرفیت پمپ در موتورهای متفاوت فرق می کند و در حدود ۱۲۸۰۰ lit/hr می باشد. سرعت پروانه در حدود ۱۰۵۰ rpm است.

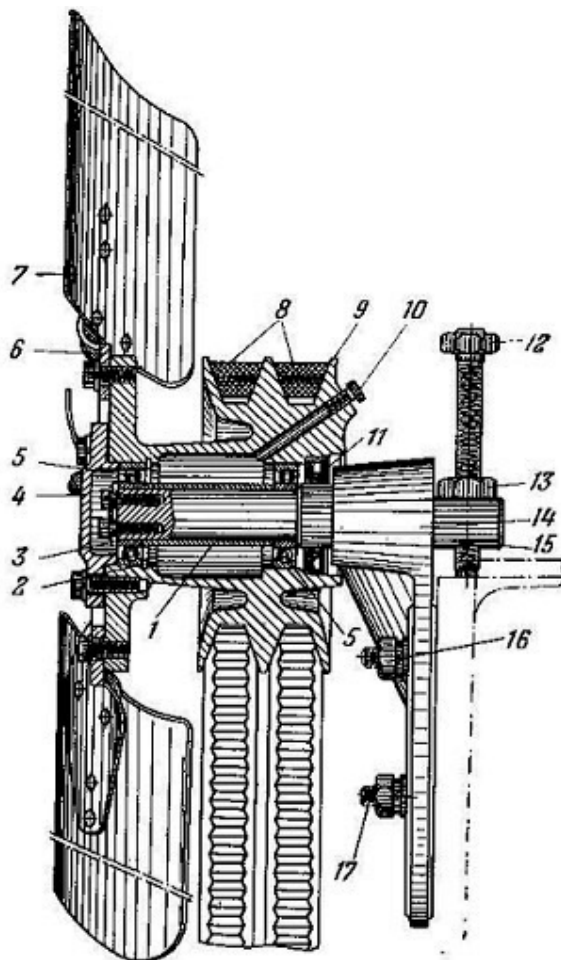


شکل ۱۷-۷ واتر پمپ

### ۱۷-۵ پروانه خنک کننده

پروانه خنک کننده رادیاتور، مشابه شکل ۱۷-۸، یک پنکه چند پره ای از نوع جریان محوری است، که بوسیله تسمه پروانه های V-شکل حرکت خود را از میل لنگ می گیرد. محور پروانه در روی پلی قرار دارد که موقعیت آن را برای تنظیم سفتی پروانه می توان بوسیله پیچ ۱۲ تنظیم کرد..

سفتی زیاده از حد تسمه پروانه باعث خرابی زودرس بلبرینگ های پروانه و شل بودن آن باعث داغ کردن موتور می گردد.



شکل ۸-۱۷ پروانه خنک کننده و تسمه پروانه

### سوالات نمونه از فصل هفدهم

- ۱- پیامدهای گرمایش یا سرمای بیش زیاد موتور چیست؟
- ۲- طرز کار ترموستات را با رسم شکل توضیح دهید.
- ۳- طرز کار درب رادیاتور را با رسم شکل توضیح دهید.
- ۴- ساختمان رادیاتور را با رسم شکل به اختصار توضیح دهید.
- ۵- انواع خنک کاری موتور را شرح دهید.



## فصل ۱۸

### سیستم جرقه موتورهای بنزینی

#### ۱-۱۸ مقدمه

در موتورهای بنزینی، مخلوط قابل احتراق توسط جرقه یک مدار الکتریکی در دهانه یک شمع مشتعل می شود. برای ایجاد چنین جرقه ای، یک ولتاژ ۷۰۰۰ تا ۸۰۰۰ ولت لازم است. مقدار ولتاژ واقعی بستگی به فاصله الکترودهای شمع، شکل الکترودها، دمای داخل سیلندر، و غنی یا ضعیف بودن مخلوط دارد. هر چه دهانه شمع بازتر باشد، ولتاژ زیادتری لازم می باشد. مثلاً برای فاصله دهانه ۰/۳ mm در فشار و دمای عادی ممکن است ۶۰۰۰ V کافی باشد، در حالیکه برای دهانه ۰/۸ mm ولتاژ بیش از دوبرابر آن لازم است.

دمای بیشتر سیلندر به یونیزاسیون بهتر گازها کمک می کند و ولتاژ کمتری نیاز است. بر عکس، با افزایش فشار ولتاژ لازم برای ایجاد جرقه نیز افزایش می یابد.

برای کار بی درد سر، در موتورهای بنزینی معمولاً ولتاژ ایجاد شده در سیستم جرقه زنی خیلی بیشتر از ولتاژ لازم بکار گرفته می شود. بدین منظور ولتاژی بین ۲۰.۰۰۰-۲۴.۰۰۰ V بوجود می آورند. بسته به نسبت تراکم، نوع سوخت، و نوع سیستم جرقه زنی، فاصله دهانه شمع را کمتر از ۰/۶ mm و زیادتر از ۰/۹ mm در نظر نمی گیرند. یک سیستم جرقه زنی فقط در صورتی خوب کار می کند که فاصله دهانه شمع بطور مناسبی تنظیم شده باشد. اگر خیلی کم باز باشد، جرقه کوتاه بوده و ممکن است بوسیله تجمع دوده اتصال کوتاه تشکیل شود.

#### ۲-۱۸ مدار سیستم جرقه زنی

سیستم جرقه زنی، مطابق شکل ۱۷-۱، تشکیل یافته است از یک منبع جریان فشار پائین (باتری)، یک کویل، یک قطع کننده و توزیع کننده جریان (دلکو)، شمع ها، یک سویچ استارت، یک سویچ جرقه و بست ها. سیستم شامل یک مدار فشار پائین (L.T.) و یک مدار فشار بالا (H.T.) می باشد.

در این شکل مدار فشار پائین عبارت است از باتری، سویچ استارت، سیم پیچ اولیه کویل، یک مقاومت سری، و چکش برق. مدار فشار بالا عبارت است از سیم پیچ ثانویه کویل، دلکو، و شمع ها.

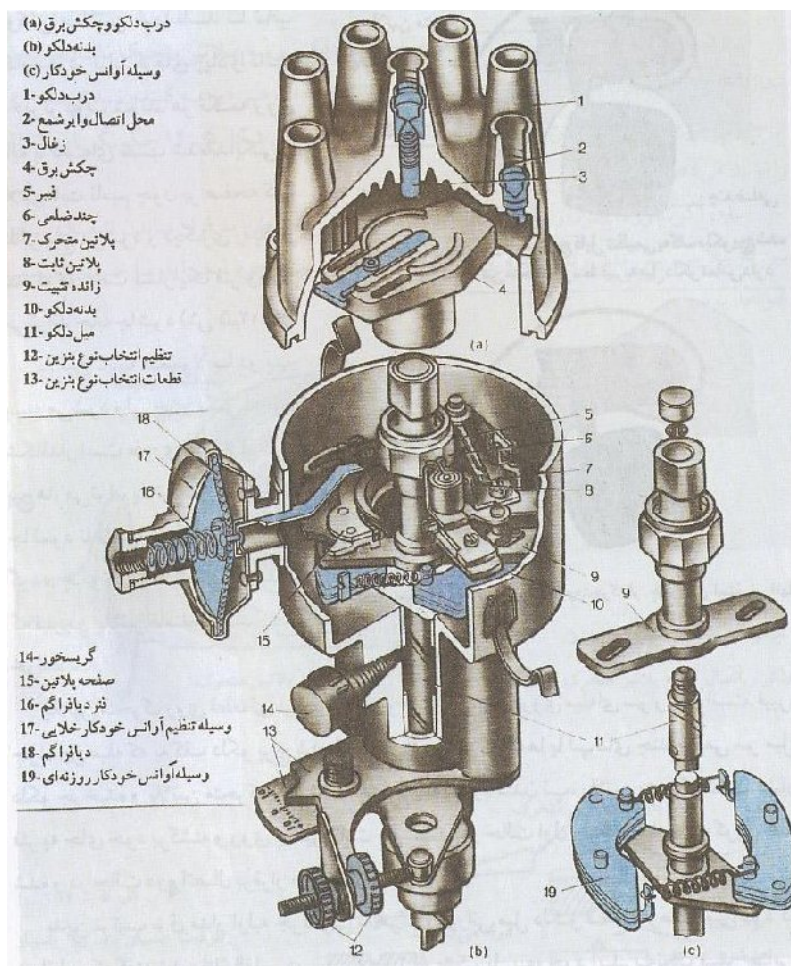
وقتی کلید جرقه وصل می شود، برق از باتری یا ژنراتور به سیم پیچ اولیه کویل جریان یافته و یک میدان مغناطیسی حول آن ایجاد می کند. وقتی که جریان توسط چکش برق قطع می شود، جریان در سیم پیچ اولیه و میدان مغناطیسی حول آن از بین می رود. این میدان مغناطیسی از بین رفته سیم پیچ ثانویه را قطع می کند و در هر یک از حلقه های آن یک میدان الکترومغناطیسی (e.m.f.) ایجاد می نماید. به علت تعداد زیاد حلقه های سیم پیچ ثانویه اختلاف ولتاژ کلی در دو انتهای آن به ۲۰۰۰-۲۴۰۰۰ V می رسد. جریان فشار بالا (H.T.) از طریق اتصالات H.T.، دلکو و سیم های اتصال (وایر ها) به سر شمع رسیده و در دهانه آن جرقه ایجاد می گردد.



در مسیر مدار فشار پائین یک مقاومت سری با  $0.7$  تا  $4$  اهم قرار می دهند. در سرعت پائین موتور، چکش برق به مدت نسبتاً طولانی تری اتصال داشته و جریان از مدار اولیه زیاد است. در نتیجه مقاومت گرم می شود و مقاومت آن افزایش می یابد و سیم پیچ اولیه جریان کمتری را دریافت می نماید. بنابراین، از گرمای زیاده از حد مصون می ماند. وقتی که سرعت موتور بالا می رود، مدت اتصال چکش برق کم می شود و جریان در سیم پیچ اولیه کاهش می یابد. در نتیجه دما و مقاومت در آن کم می شود، که باعث جلوگیری از افت ولتاژ در سیم پیچ ثانویه می گردد.

### ۱۸-۴ دلکو

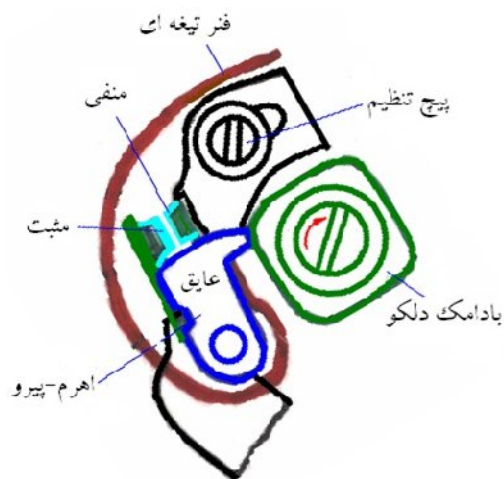
تولید و توزیع جریان فشار بالا و جرقه در داخل سیلندر باید هماهنگ با ترتیب احتراق سیلندرها موتور باشد. برای القای جریان فشار بالا بر روی سیم پیچ ثانویه باید جریان مدار اولیه بطور منظم قطع و وصل گردد. این کار توسط چکش برق صورت می گیرد. جریان فشار بالا به هریک از سیلندرها موتور بوسیله دلکو در زمان لازم رسانده می شود.



شکل ۱۸-۳ دلکو

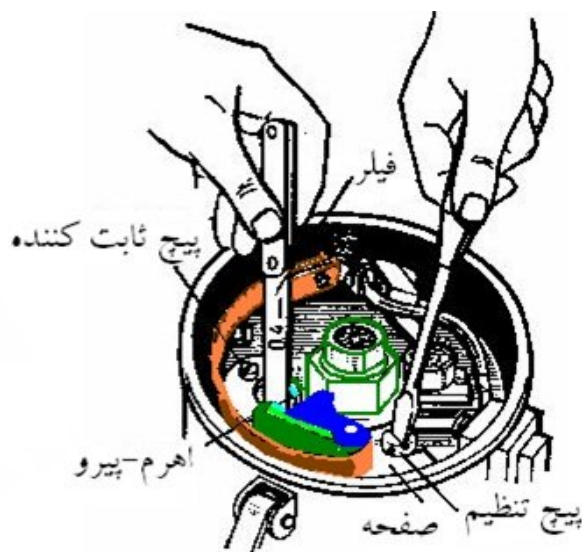
دلکو، مطابق شکل ۱۸-۳، اساساً تشکیل شده است از یک قطع کننده جریان (چکش برق)، یک کندانسور (فیوز دلکو)، همزمان کننده جرقه (لنگرهای دلکو یا غشاء مکشی)، و قاب دلکو (توزیع کننده جریان).

**قطع کننده (چکش برق)**، مطابق شکل ۱۸-۴، از سه قسمت اهرم فنری عایق شده، نقطه ثابت اتصال بدنه، و یک میل گردنده (بادامک) تشکیل یافته است. انتهای اهرم و نقطه ثابت، که هر دو از یک فلز مقاوم حرارت (مثلاً پلاتین) ساخته می‌شوند، مانند چکش و سندان عمل کرده و جریان برق را قطع و وصل می‌کنند. چکش برق را بدین دلیل پلاتین هم می‌گویند.



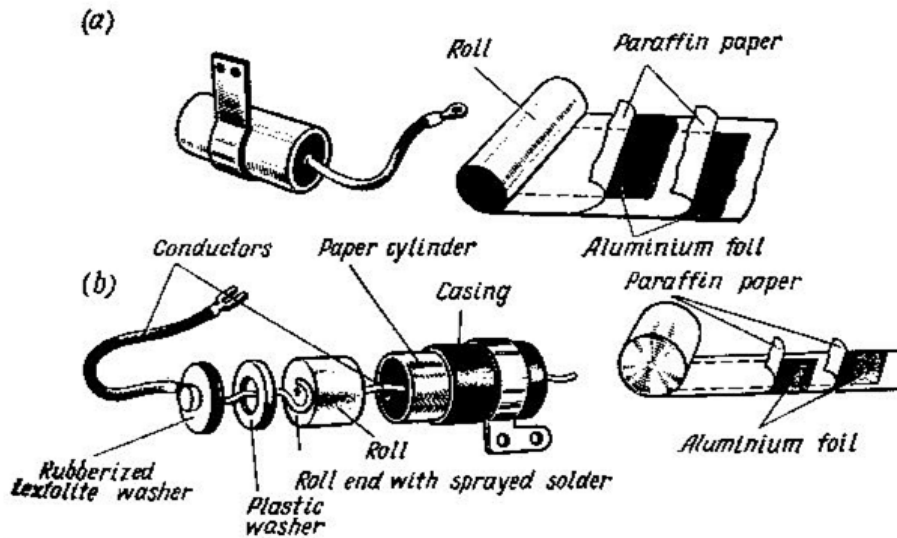
شکل ۱۸-۴ چکش برق (قطع کننده)

هنگامیکه قله بادامک با زائده عایق اهرم تماس پیدا می‌کند، دهانه پلاتین را باز کرده و جریان برق قطع می‌گردد. وقتی بادامک از قله عبور کرد، دهانه پلاتین با فشار فنر بسته شده و دوباره جریان برق برقرار می‌شود. تعداد قله های بادامک به تعداد سیلندرهای موتور می‌باشد. میله بادامک حرکت خود را از میل بادامک موتور دریافت می‌کند. فاصله دهانه چکش برق برای کارکرد خوب موتور اهمیت خاصی دارد. این فاصله معمولاً بین ۰/۳۵ تا ۰/۴۵ میلی‌متر تعیین می‌گردد. اهرم چکش برق دارای یک شیار نصب در روی دلتا است که بوسیله آن می‌توان، مشابه شکل ۱۸-۵، فاصله دهانه چکش برق را تنظیم نمود.



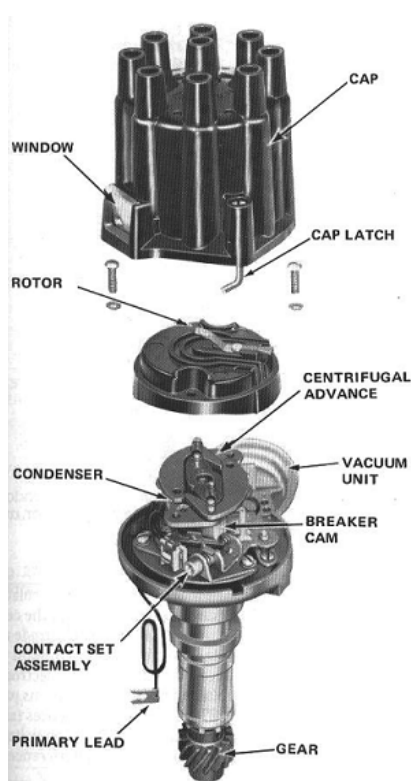
شکل ۱۸-۵ تنظیم دهانه پلاتین

**کندانسور (فیوز دلكو)**، هنگامی که دهانه پلاتین باز می شود یک جریان در سیم پیچ اولیه و جریان دیگری در سیم پیچ ثانویه القا می گردد و ممکن است جرقه ای نامطلوب در دهانه پلاتین بوقوع پیوندد. این جرقه باعث می شود که دهانه پلاتین بسوزد و به اصطلاح خال بیفتد و در قطع و وصل جریان خلل بوجود آورد. برای حذف این جرقه های نامطلوب از یک کندانسور استفاده می-شود.



شکل ۶-۱۸ کندانسور

کندانسور، مطابق شکل ۶-۱۸، تشکیل یافته است از پوسته ای که دو ورق لوله آلومینیمی عایق شده بوسیله کاغذ پارافینی را در خود جای می دهد. یکی از لوله های آلومینیمی اتصال بدنه شده و دیگری بوسیله یک سیم به چکش برق وصل گردیده است. ظرفیت کندانسور معمولاً بین ۰/۱۷ تا ۰/۲۵  $\mu F$  است.



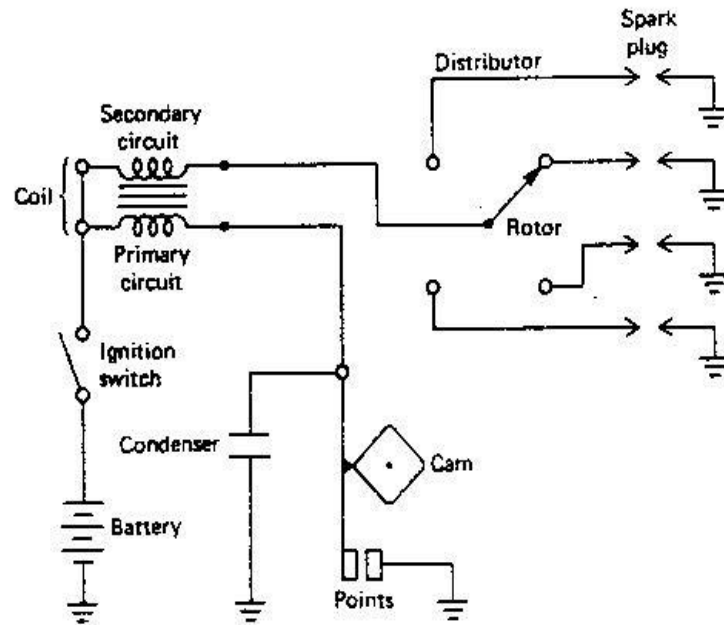
شکل ۷-۱۸ توزیع کننده

کندانسور به طریقه زیر کار می کند: بهنگام قطع جریان بوسیله چکش برق، جریان القا شده در مدار اولیه بجای اینکه خود را بصورت جرقه در پلاتین از بین ببرد، بطرف خازن (کندانسور) سرازیر می شود. سپس بصورت یک موج برگشتی به سیم پیچ اولیه در جهت عکس بر می گردد و این موج رفت و برگشت آنقدر ادامه می یابد تا جریان مستهلک شود. این عمل، علاوه بر از بین بردن جرقه، باعث می شود که خاصیت مغناطیسی هسته آهنی بسرعت زایل شود و میدان مغناطیسی از بین برود. در نتیجه، جریان القا شده در مدار ثانویه با ولتاژ خیلی بالاتری بوجود خواهد آمد.

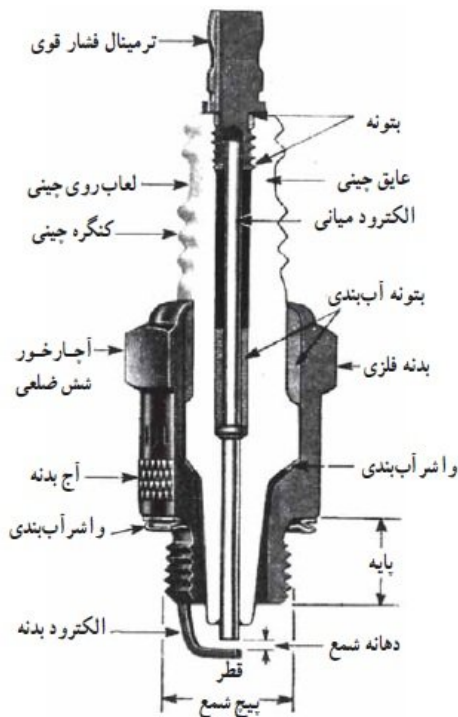


**توزیع کننده**، بالای قطع کننده نصب می گردد. توزیع کننده، مشابه شکل ۱۸-۷، تشکیل یافته است از یک روتور و یک در پوش عایق، که در داخل آن پایه های اتصال وایر شمع ها بفاصله مساوی از هم نصب شده اند. روتور عایق قارچی شکل در روی محور بادامک نصب شده دارای یک صفحه هادی جریان است، که ضمن چرخش روتور به نوبت با پایه اتصال هریک از وایر شمع ها تماس یافته و جریان برق را از وایر وسطی دلکو به وایر شمع ها برقرار می کند.

مدار برقی-مکانیکی دلکو در شکل ۱۸-۸ نشان داده شده است.



شکل ۱۸-۸ مدار برق-مکانیکی دلکو



شکل ۱۸-۹ ساختمان شمع

### ۱۸-۵ شمع ها

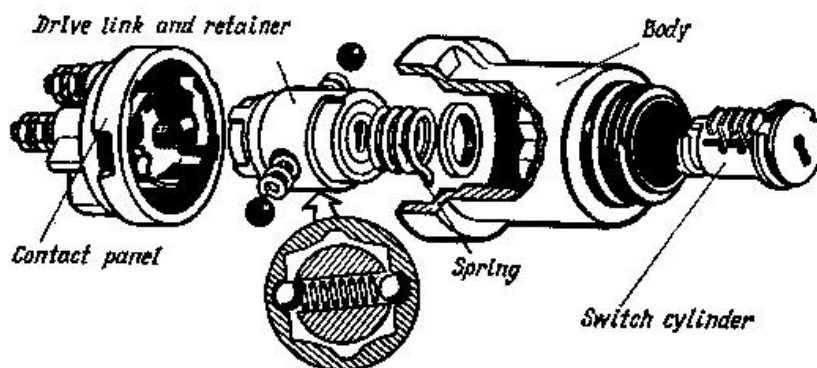
شمع وسیله ای است که در داخل سرسیلندر جای گرفته و بوسیله مدار فشار بالا در محفظه احتراق جرقه تولید می کند، تا مخلوط قابل احتراق مشتعل شود. شمع باید در محلی نصب شود که سوخت با سرعت زیادی بدون کوبش بسوزد.

شمع، مطابق شکل ۱۸-۹، تشکیل یافته از یک الکتروود مرکزی که در داخل یک لوله عایق قرار گرفته است، یک بدنه فولادی، و یک الکتروود اتصال بدنه. بدنه فولادی دارای یک قسمت رزوه شده برای پیچ کردن شمع در داخل سرسیلندر است. قسمت بالاتر رزوه را برای بستن شمع بصورت آچارخور شش گوش می سازند. لوله عایق و الکتروود مرکزی در داخل بدنه فولادی جای داده می شوند، و فاصله بین آن ها آبنبدی می گردد. انتهای بالائی الکتروود مرکزی دارای یک قطعه فلزی برای اتصال به مدار H.T. می باشد.

برای اطمینان از کار درست شمع و سوزاندن دوده رسوب کرده در سر شمع باید درجه حرارت انتهای پائینی عایق بین ۵۰۰ تا ۶۰۰ °C باشد. خواص گرمائی شمع بستگی به طول قسمت پائینی عایق و خنک کاری آن دارد. گرما و سرمای زیاد شمع هیچیک مطلوب نیستند. گرمای زیاد باعث سوختن الکتروودهای شمع و سرمای زیاد سبب رسوب روغن و دوده در سر شمع شده و کار عادی آن را مختل می کند.

### ۱۸-۶ سوئیچ اشتعال

سیستم جرقه بوسیله سوئیچ اشتعال کنترل می شود. سوئیچ کنترل، مشابه شکل ۱۸-۱۰، از دو قسمت، یعنی یک قفل و کلید و یک سوئیچ الکتریکی تشکیل یافته است. قفل خود از یک بدنه، یک استوانه، یک فنر و یک رابط حرکتی ساخته شده است. در عقب قفل یک سوئیچ الکتریکی شامل یک صفحه تماس با سه برآمدگی و یک پانل با سه پیچ تماس می باشد.



شکل ۱۸-۱۰ سوئیچ اشتعال

کلید قفل برحسب تعداد وسایل مورد کنترل ممکن است سه یا چهار موقعیت ایست داشته باشد، که علاوه بر سوئیچ اشتعال، به استارت، چراغ روغن و نشانگرهای دیگر، رادیو و غیره مربوط می شود.

### ۱۸-۷ زمان جرقه مناسب و اثر آن در کار موتور

چون مخلوط قابل احتراق در مدت چند هزارم ثانیه می سوزد، خیلی مهم است که جرقه در جایی قبل از رسیدن پیستون به T.D.C. تولید شود. بهترین زمان جرقه وقتی است که با حداقل سوخت تحت بار معینی بهترین کارائی موتور حاصل شود. آوانس جرقه معمولاً برحسب درجه گردش میل لنگ بیان می شود. بهترین آوانس جرقه زمانی است که احتراق در آن شروع شده و زمانی که میل لنگ حدود ۱۰ تا ۱۲° بعد از T.D.C. پیستون گذشته باشد تمام شده باشد. جرقه خیلی زود، باعث افت توان موتور می شود، زیرا فشار تولید شده با حرکت پیستون بطرف T.D.C. مقابله می کند. نشانه های آوانس زود هنگام عبارتند از: کوبش، داغ کردن موتور، و دور آرام نایکخواخت.

زاویه آوانس از موتوری به موتور دیگر برحسب نسبت تراکم، نوع محفظه احتراق، جایگاه شمع ها، کیفیت سوخت، بار موتور، و سرعت آن بین ۲۰ تا ۲۵° متفاوت است.

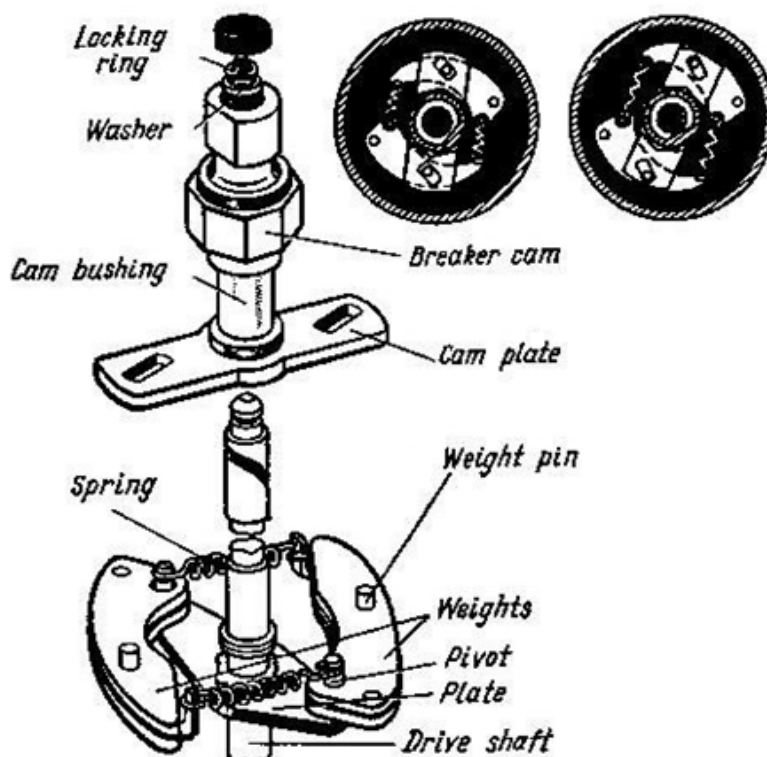
با افزایش سرعت موتور، چرخه کار خیلی زود کامل می شود و جرعه زودتری لازم می آید. تغییر بار موتور در سرعت احتراق اثر می گذارد و مستلزم آن است که جرعه آوانس یا ریتارد شود. وقتی بار موتور کاهش می یابد، راندمان حجمی افت پیدا کرده و سرعت احتراق نیز پائین می آید. در بار کامل، عکس قضیه اتفاق می افتد، یعنی سرعت احتراق بالا می رود. بطور خلاصه، آوانس جرعه بر عکس بار موتور باید تغییر یابد.

### ۱۸-۷-۱ تایمر جرعه گریز از مرکز

زاویه آوانس جرعه بطور خودکار بوسیله تایمر جرعه با سرعت موتور تنظیم می گردد. دو نوع تایمر جرعه متداول است: یکی تایمر گریز از مرکز و دیگری تایمر مکشی، که هر دو را در اینجا توضیح خواهیم داد.

تایمر گریز از مرکز، مشابه شکل ۱۸-۱۱، تشکیل یافته است از دو لنگر پین دار گریز از مرکز، یک صفحه نصب شده روی محور دلكو که لولاهای لنگرها روی آن وصل شده است، فنرهای برگرداننده لنگرها، و یک صفحه بادامکی با دو شیار اریب. صفحه بادامکی و بوش آن بصورت قابل چرخش روی محور دلكو طوری سوار شده اند که بین صفحه روی محور در داخل شیار صفحه بادامکی قرار گیرد.

وقتی که محور دلكو می چرخد، لنگرها در اثر نیروی گریز از مرکز حول لولای خود بطرف خارج می چرخند. پین لنگرها صفحه شیاردار را در جهت سرعت چرخش پیش می برند، و در نتیجه دهانه پلاتین را زودتر از موعد باز می کنند و بدین ترتیب زاویه آوانس جرعه افزایش می یابد.



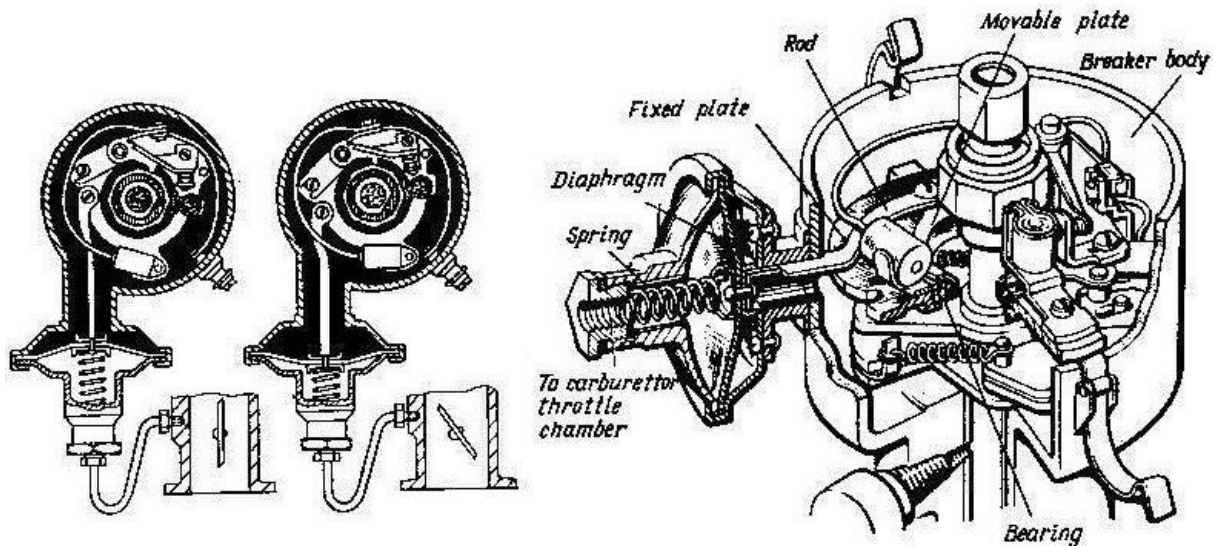
شکل ۱۸-۱۱ تایمر جرعه گریز از مرکز



با کاهش سرعت میل لنگ، نیروی گریز از مرکز لنگرها کم شده و نیروی فزنی آنها را بطرف داخل می کشد، و صفحه شیار دار بوسیله بین لنگرها در جهت عکس سرعت چرخش به عقب برگشته و زمان باز شدن دهانه پلاتین را به تأخیر می اندازد.

### ۱۸-۲-۲ تایمر جرقة مکشی

تایمر جرقة مکشی وسیله دیگری است که بطور خودکار زاویه آوانس جرقة را برحسب سرعت موتور تنظیم می کند. این وسیله، مشابه شکل ۱۸-۱۲، در روی توزیع کننده نصب شده و تشکیل یافته است از بدنه، یک دیافراگم، یک میله، یک در پوش دهن دار، و یک فنر. لبه دیافراگم در لای بین بدنه و درپوش محکم شده است. میله دیافراگم را به قسمت متحرک قطع کننده وصل کرده است. فزنی دیافراگم را بطرف بدنه فشار می دهد. فضای جلو دیافراگم از طریق دهن درپوش بوسیله یک لوله به فضای کاربوراتور، درست بعداز دریچه گاز، راه دارد.



شکل ۱۸-۱۲ تایمر جرقة مکشی

وقتی که دریچه گاز بسته می شود و بار موتور افت می یابد، مکشی بعداز دریچه گاز از طریق لوله به دیافراگم منتقل شده و آن را بطرف خارج کشیده و فنر را می فشارد و باعث می شود که میله صفحه قطع کننده را در جهت خلاف حرکت بادامک بچرخاند و جرقة را به جلو بیاندازد.

وقتی که بار موتور افزایش می یابد و دریچه گاز باز می شود، فشار بعد از آن و جلو دیافراگم افزایش یافته و نیروی فنر دیافراگم و صفحه قطع کننده را بجای اول خود برمی گرداند.

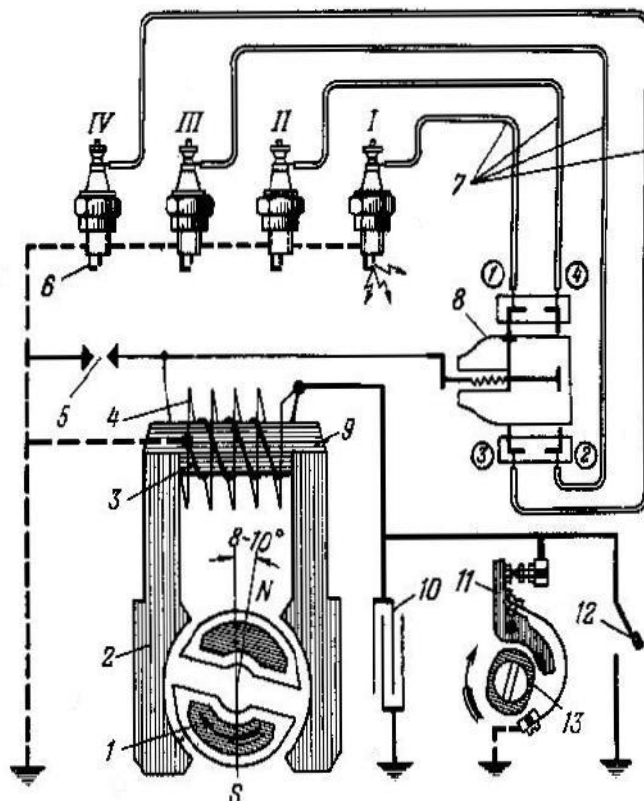
سیستم ترکیبی تایمرهای گریز از مرکز و مکشی در تمامی مراحل کار موتور آوانس لازم جرقة را تضمین می کند.

### ۱۸-۸ سیستم جرقة زنی مگنتی

یک مگنت جرقة زن، مطابق شکل ۱۸-۱۳، از یک ژنراتور مگنتی برای تولید ضربه های الکتریکی متناوب در سیم پیچ فشار ضعیف، یک سیم پیچ فشار قوی ثانویه، و یک تقسیم کننده تشکیل یافته است.

ژنراتور مگنتی شامل یک سیم پیچ فشار ضعیف ۳، یک سیستم مغناطیسی، یک قطع کننده ۱۱، و یک کندانسور ۱۰ می باشد.

سیستم مغناطیسی تشکیل یافته است از یک روتور ۱ که یک مغناطیس دائمی دو قطبی است، یک قاب دو شاخه ای ۲، و یک هسته ۹. سیستم مغناطیسی یک شار مغناطیسی متناوب تولید می کند.



شکل ۱۸-۱۳ دیاگرام سیستم جرعه زنی مگنتی

سیم پیچ پیچیده شده روی هسته و قطع کننده با کندانسور باعث القای یک جریان فشار ضعیف و تغییر ناگهانی در شار مغناطیسی می شوند. یک سر سیم پیچ اولیه، که دارای ۱۵۰ تا ۲۳۰ حلقه سیم است، اتصال بدنه گردیده و سر دیگر آن به یک طرف دهانه قطع کننده وصل شده است. دهانه قطع کننده توسط بادامک ۱۳، که بوسیله شافت روتور می چرخد، باز و بسته می شود. کندانسور در مدار به موازات قطع کننده نصب شده است.

سیم پیچ ثانویه فشار قوی دارای ۱۱۰۰۰ تا ۱۳۰۰۰ حلقه، روی سیم پیچ اولیه پیچیده شده است. یک انتهای آن بطور مشترک با سیم پیچ اولیه اتصال بدنه شده و انتهای دیگرش از طریق تقسیم کننده و وایرشمع به الکتروود مرکزی شمع اتصال یافته است.

وقتی که روتور می چرخد، مقدار و جهت شار مغناطیسی هسته در هر نیم دور عوض می شود. این تغییر در سیم پیچ اولیه یک میدان الکترومغناطیسی (emf) القا کرده و یک جریان متناوب از آن عبور می کند. میدان الکترومغناطیسی در سیم پیچ اولیه حدود ۱۵ V است. شار مغناطیسی سیم پیچ ثانویه را نیز قطع کرده و در آن یک emf حدود ۱۵۰۰ V بوجود می آورد. میدان الکترومغناطیسی ثانویه هنوز به اندازه کافی قوی نیست که در سر شمع جرعه تولید کند. ولی یک میدان مغناطیسی قوی حول هسته در اثر عبور جریان فشار ضعیف بوجود می آید. هنگامیکه این جریان به حد اکثر می رسد، بادامک دهانه قطع کننده را باز کرده و مدار اولیه را قطع می کند، که تغییر ناگهانی در شار مغناطیسی بوجود می آورد و یک ولتاژ قوی (۲۴۰۰۰ V) القای می شود، که

برای ایجاد جرقه کافی است. در همین حال، یک  $\text{emf}$  حدود  $300\text{ V}$  در سیم پیچ اولیه تولید می گردد، که در کندانسور ذخیره شده و از جرقه زدن در دهانه قطع کننده جلوگیری می کند.

فاصله هوائی ۷ ایجاد شده در سیستم مگنت ثانویه را از ولتاژهای اضافی، که ممکن است به مدار آن آسیب برساند، محافظت می کند. سیستم جرقه را توسط یک سویچ ۱۲ روشن و خاموش می کنند.

### سؤالات نمونه از فصل هجدهم

- ۱- هدف از سیستم جرقه زنی در موتورهای بنزینی چیست؟
- ۲- جریان  $L-T$  و  $H-T$  در سیستم جرقه زنی موتور چیست؟
- ۳- طرح و طرز کار سیستم جرقه زنی را توضیح دهید.
- ۴- جعبه تقسیم یا دلکو را شرح دهید.
- ۵- کوئل تبدیل ولتاژ را شرح دهید.
- ۶- ساختمان شمع را با رسم شکل توضیح دهید.
- ۷- تداخل امواج رادیویی چیست؟ چگونه بوجود می آید؟ و راههای برطرف کردن آن چیست؟
- ۸- لنگرهای دلکو برای چیست؟ مکانیزم و کار آن را توضیح دهید.
- ۹- سیستم جرقه زنی مگنتی دارای چه اجزائی است؟
- ۱۰- طرز کار سیستم جرقه زنی مگنتی را شرح دهید.

## فصل ۱۹

### استارت موتورها

#### ۱-۱۹ مقدمه

برای روشن کردن موتور، باید شرایط چندی آماده باشد تا تحت آن شرایط سوخت در داخل سیلندر بسوزد و فشار کافی تولید نماید تا حرکت پیستون را تأمین نموده و بر اصطکاک تجهیزات موتور غلبه کرده و ادامه کار آن امکان پذیر باشد. چنین شرایطی در ابتدای کار با چرخاندن میل لنگ توسط یک وسیله ای از خارج موتور فراهم می شود. حداقل سرعتی که موتور در آن روشن شده و ادامه کار می دهد، سرعت استارت آن نامیده می شود. سرعت استارت موتورهای دیزل نسبتاً بالا است (۲۵۰-۲۰۰ rpm)، زیرا هوای فشرده سیلندر وقتی به درجه حرارت اشتعال مخلوط می رسد که افزایش فشار در محفظه احتراق به سرعت صورت گرفته باشد، تا مجال سرد شدن به آن ندهد. این امر فقط با سرعت زیاد میل لنگ امکان پذیر است. در حالیکه برای روشن کردن یک موتور بنزینی، کافی است که مخلوط سوخت و هوای قابل اشتعال فراهم شده و جرقه ای تولید گردد. این شرایط با سرعت استارت حدود ۶۰-۳۰ rpm برای میل لنگ فراهم می گردد.

#### ۲-۱۹ سیستم های استارت

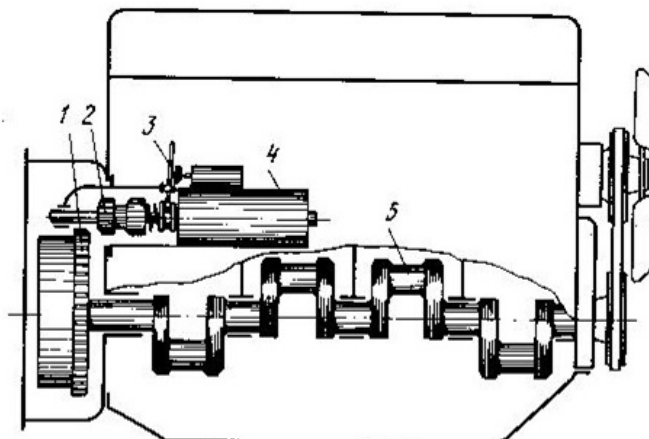
سیستم استارت یک موتور از یک وسیله برای چرخاندن میل لنگ، و دیگر تجهیزات برای سهولت استارت (مانند مکانیزم خلاصی فشار تراکم، پیش گرم کن و نظایر آن) تشکیل یافته است.

چرخاندن میل لنگ ممکن است بوسیله دست (در موتور های قدیمی بنام هندل)، یک موتور الکتریکی، یا یک موتور کمکی بنزینی صورت بگیرد.

سیستم استارت الکتریکی هم در موتورهای بنزینی و هم در موتورهای دیزل کاربرد دارد. یک استارت الکتریکی، مشابه شکل ۱-۱۹، از یک موتور الکتریکی ۴ تشکیل یافته است که با برق باتری موتور کار می کند. در روی محور آن یک پینیون ۲ سوار شده است که در هنگام استارت زدن جلو آمده و با چرخدنده چرخ لنگر (فلائیویل) ۱ در گیر می شود و میل لنگ را به چرخش در می آورد. به محض اینکه سویچ استارت رها شود، این پینیون خود را عقب کشیده و از درگیری خارج می گردد.

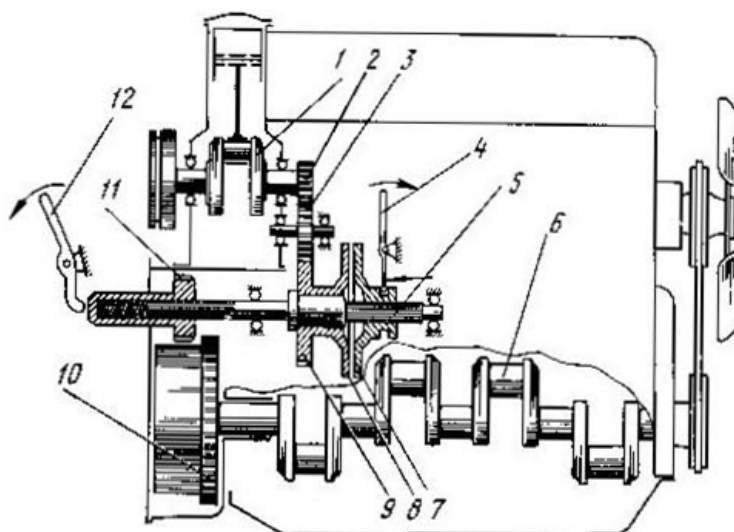
روشن کردن موتور دیزل با یک موتور بنزینی کمکی مطمئن تر از دیگر وسایل بکار انداختن این موتورها است. علاوه بر چرخاندن میل لنگ، حرارت انتقال یافته از موتور بنزینی توسط آب خنک کننده و حرارت گاز های اگزوز آن برای گرم کردن موتور اصلی مورد استفاده قرار می گیرند.

این سیستم، مشابه شکل ۲-۱۹، تشکیل یافته است از یک موتور استارت بنزینی و یک مکانیزم استارت. موتور بنزینی خود ممکن است بوسیله دست یا توسط یک موتور الکتریکی روشن شود. پس از اینکه موتور بنزینی روشن شد، حرکت از میل لنگ ۱ آن از طریق چرخدنده های ۲، ۳ به چرخدنده ۹ انتقال می یابد. چرخدنده ۹ در روی شافت ۵ آزادانه می چرخد. در طرف چپ این شافت پینیون ۱۱ سوار شده است، که می تواند توسط اهرم ۱۲ در امتداد شافت حرکت کرده و با چرخدنده فلائیویل ۱۰ در گیر شود.



شکل ۱-۱۹ سیستم استارت برقی

قبل از درگیری پینیون ۱۱ با چرخدنده فلابویل ۱۰ هر دو باید بی حرکت باشند. بدین منظور، در روی شافت ۵ یک کلاچ پیش بینی می کنند، که دیسک های ۷ و ۸ آن توسط اهرم ۴ بهم اتصال می یابند و انتقال حرکت را از چرخدنده ۹ به شافت ۵ و سپس به میل لنگ ۶ موتور اصلی فراهم می کنند.

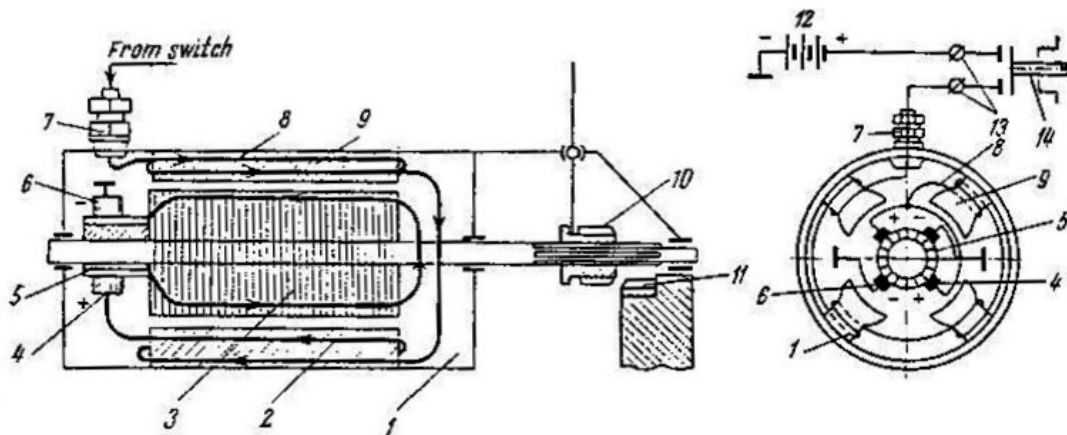


شکل ۲-۱۹ سیستم استارت با یک موتور کمکی بنزینی

انتقال حرکت از موتور بنزینی به موتور دیزل اصلی از نوع کاهشی است، یعنی تعداد دندانه های چرخدنده ۲ و پینیون ۱۱ کمتر از دندانه های ۹ و ۱۰ است. بنابراین، سرعت میل لنگ موتور دیزل چندین برابر کمتر از سرعت موتور کمکی است، ولی گشتاور ایجاد شده در آن بهمان نسبت بزرگتر بوده و می تواند شرایط لازم برای استارت موتور اصلی را فراهم آورد. پس از روشن شدن موتور، سرعت چرخدنده ۱۰ و پینیون ۹ به سرعت افزایش یافته و ممکن است موتور کمکی بجای آنکه حرکت دهنده باشد، خود به حرکت گیرنده تبدیل شده و سرعتش افزایش یابد. برای جلوگیری از این کار، مکانیزم مخصوصی وجود دارد که اتصال حرکت این دو موتور را از هم قطع می کند (این مکانیزم در شکل نشان داده نشده است).

### ۱۹-۳ استارت برقی

استارت برقی برای روشن کردن موتور عبارت است از یک موتور d.c. که بوسیله یک باتری ۱۲V کار می کند. پوسته استارت ۱، مشابه شکل ۱۹-۳، آرمیچر ۳ را در میان القا کننده های ۲ و ۹ جای می دهد. سیم پیچی آرمیچر به کموتاتور ۵ وصل شده و کفشک ها بصورت فشاری به آن تکیه دارند. کفشک های مثبت ۴ به سیم پیچ میدان و کفشک های منفی ۶ به بدنه متصل شده اند. سیم پیچ های میدان بصورت سری اتصال یافته و انتهای خروجی آن ها به ورودی ۷ وصل گردیده است.



شکل ۱۹-۳ دیاگرام ساده استارت برقی

برای روشن کردن موتور پینیون ۱۰ با چرخدنده فلاویول ۱۱ درگیر و اتصال های ۱۳ توسط کلید ۱۴ بسته می شود. در این حالت، برق از باتری از طریق مسیر زیر جریان می یابد: قطب مثبت باتری، کلید ۱۴، ورودی ۷، سیم پیچ میدان مغناطیسی، کفشک های مثبت ۴، کموتاتور ۵، سیم پیچ آرمیچر ۳، کفشک های منفی ۶، اتصال بدنه، و بالاخره قطب منفی باتری. این جریان در سیم پیچ های میدان و آرمیچر میدان مغناطیسی ایجاد کرده و با هم تداخل بوجود می آورند. این میدان ها آرمیچر را می چرخانند. اتصال سری سیم پیچ های میدان و آرمیچر یک گشتاور قوی در محور آرمیچر بوجود می آورند، که برای چرخاندن میل لنگ کفایت می کند. بعد از راه افتادن موتور، پینیون باید از درگیری با چرخدنده فلاویول خارج گردد.

### سوالات نمونه از فصل نوزدهم

- ۱- چرا روشن کردن موتورهای دیزل سخت تر از روشن کردن موتورهای بنزینی است؟
- ۲- تحقیق کنید دنده استارت بعد از روشن شدن موتور چگونه بجای اول خود برمی گردد؟
- ۳- دیاگرام الکتریکی استارت برقی را با رسم شکل توضیح دهید.
- ۴- مزیت های موتور بنزینی کمکی برای روشن کردن موتور دیزل چیست؟ توضیح دهید.
- ۵- در صورتی که باتری موتور خراب شده باشد، چه راههایی برای روشن کردن موتور پیشنهاد می کنید؟

## فصل ۲۰

### دینام موتور

#### ۲۰-۱ انواع مولدهای الکتریسته در موتورها

مولد الکتریسته دستگاهی است که انرژی مکانیکی را به انرژی الکتریکی تبدیل می‌کند. هدف استفاده از مولد الکتریسته در موتورهای احتراق داخلی، شارژ باتری و تأمین الکتریسته برای تجهیزات برقی موتور، مانند استارت، چراغ‌ها، و درجه‌های نشان دهنده می‌باشد.

بر حسب نوع جریان تولید شده، مولد الکتریسته را به مولدهای جریان مستقیم d.c. یا جریان متناوب a.c. طبقه‌بندی می‌کنند. اکثر مولدها حرکت خود را توسط تسمه و پولی، یا گاهی توسط چرخ‌دنده، از میل‌لنگ می‌گیرند. چون سرعت کار موتورها نسبت به سرعت دور آرامشان خیلی متفاوت است، تولید الکتریسته در دور آرام ممکن است به کمتر از ۳۰ درصد تولید آن در حالت سرعت کار موتور کاهش یابد. تغییر سرعت موتور باعث تغییر ولتاژ در ترمینال‌های مولد شده، و چون دستگاه‌های الکتریکی مصرف‌کننده معمولاً با ولتاژ ثابتی کار می‌کنند، باید وسایلی برای کنترل ولتاژ در مولد پیش‌بینی گردد.

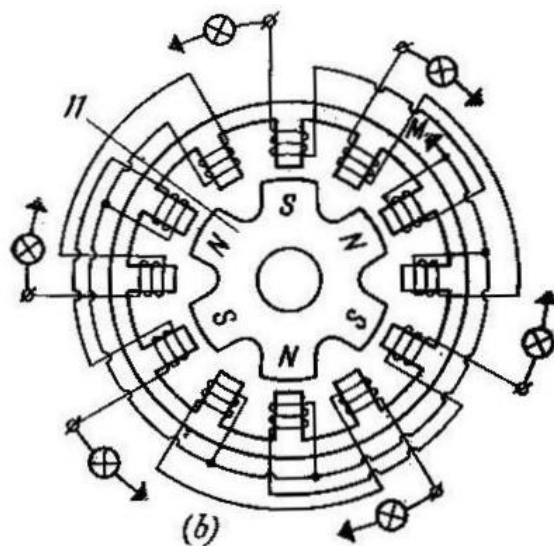
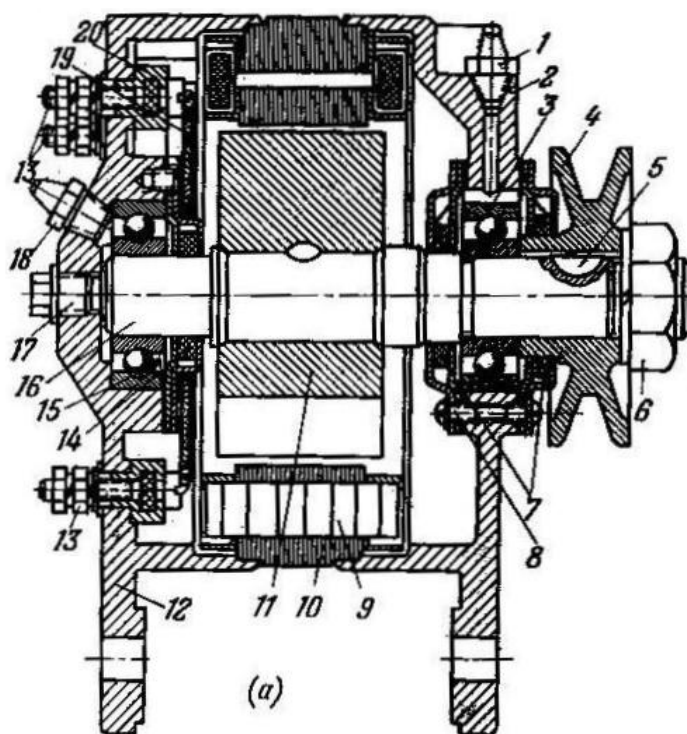
کنترل ولتاژ ممکن است توسط دستگاه خاصی بنام تنظیم‌کننده ولتاژ صورت بگیرد یا از خصوصیات ذاتی مولد برای تنظیم ولتاژ بهره‌گیری گردد. معمولاً روش اول در مولدهای d.c. و روش دوم در مولدهای a.c. مورد استفاده واقع می‌شوند. وظایف و ویژگی‌های مورد انتظار از مولدها عبارتند از: ولتاژ کافی، کم‌حجم و کم‌وزن بودن، و خنک‌شوندگی ساده. مولد باید در مقابل بار اضافی نیز توان مقاومت داشته باشد. این کار توسط وسیله‌ای بنام تنظیم‌کننده جریان صورت می‌گیرد. خنک‌کاری مولد بوسیله جریان هوای طبیعی یا اجباری انجام می‌شود. بسته به روش جریان هوا، مولدها را به نوع باز و بسته تقسیم‌بندی می‌کنند.

مولدهای نوع بسته دارای درپوش‌های انتهایی بدون سوراخ بوده و انتقال حرارت از بدنه صورت می‌گیرد. برای افزایش شدت انتقال حرارت، جریان هوا توسط یک فن انجام می‌شود.

مولدهای نوع باز دارای درپوش‌های انتهایی سوراخ‌دار می‌باشند که هوا بوسیله یک فن از یک طرف وارد و از طرف دیگر خارج می‌شود و بعضی از قطعات آسیب‌پذیر مانند کموتاتورها و سیم‌پیچی را خنک می‌کند. اکثر موتورها را به یک باتری مجهز می‌کنند که توسط مولد شارژ می‌شود. هنگامی که موتور خاموش است و یا ولتاژ تولید شده کمتر از ولتاژ باتری است باید ارتباط باتری و مولد قطع گردد تا از طریق مولد تخلیه نشود. مدار باتری و مولد توسط دستگاه مخصوصی بنام رله قطع‌کننده در صورت لزوم قطع می‌شود.

#### ۲۰-۲ مولدهای جریان متناوب

ویژگی اصلی یک مولد جریان متناوب سادگی ساختمان و کار بی‌دردسر آن است. کموتاتور و کفشک ندارند، تنظیم‌کننده ولتاژ و جریان لازم ندارند، و رله قطع‌کننده نیز در آن‌ها لازم نمی‌باشد. اگر از نوع خود تنظیم ساخته شده باشند، این مولدها می‌توانند یک ولتاژ ثابتی را تولید نمایند. تنها عیب آن‌ها این است که ولتاژ لازم را در محدوده کوچکی از تغییرات سرعت موتور می‌توانند تولید کنند.



### Alternator

(a) construction: 1 and 18—oilers; 2 and 12—end shields; 3 and 15—ball bearings; 4—drive pulley; 5—key; 6—nut; 7 and 14—felt washers; 8—screw; 9—stator winding; 10—stator; 11—rotor; 13—terminals; 16—rotor shaft; 17—plug; 19—wire; 20—terminal panel; (b) circuit diagram

شکل ۱-۲۰ مولد جریان متناوب

یک مولد جریان متناوب، مشابه شکل ۱-۲۰، از یک استاتور ۱۰، که سیم پیچ های ثابت ۹ در روی آن قرار گرفته اند، یک

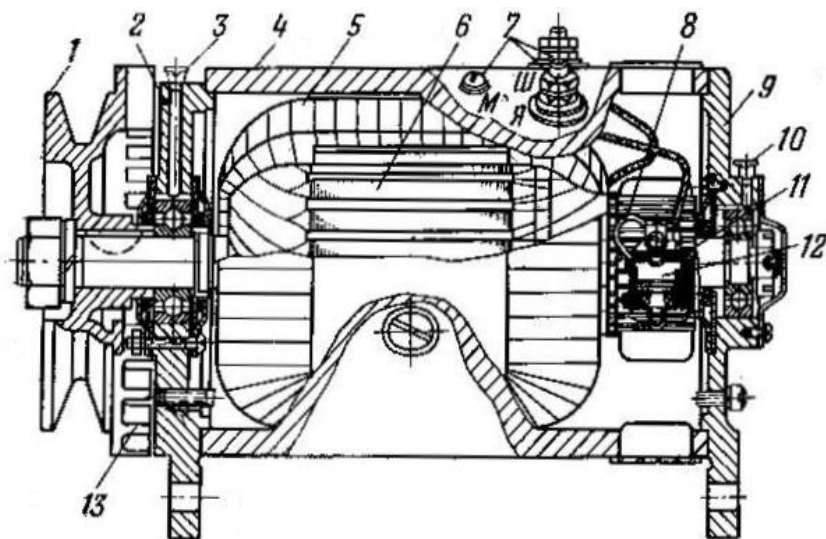
روتور ۱۱، درپوش های انتهائی ۲ و ۱۲، بلبرینگ های ۳ و ۱۵، و پولی ۴ تشکیل شده است.



استاتور (شکل ۲۰-۱-b) از ورقه های فولادی ساخته شده که در محیط داخلی خود دارای دوازده قطب با سیم پیچ های مشابه است. در روی درپوش جلویی ترمینال های ۱۳ نصب شده اند که جریان را به خارج انتقال می دهند. روتور با شش قطب مغناطیسی دائمی از آلیاژ آلومینیم-نیکل با خاصیت مغناطیسی خوب ساخته شده است. شافت روتور بوسیله بلبرینگ ها روی درپوش های انتهائی سوار شده و بوسیله تسمه و پولی V-شکل می چرخد. وقتی که روتور به چرخش در می آید، یک شار مغناطیسی متناوب در استاتور تولید می شود. این شار مغناطیسی بنوبه خود در هر یک از سیم پیچ ها یک emf متناوب بوجود آورده و جریان برق از مدار بسته عبور می کند. اگر سرعت روتور بین ۲۰۰۰ تا ۴۰۰۰ rpm تغییر کند، نوسانات ولتاژ بین ۹ تا ۱۶ ولت خواهد بود. در یک سرعت اسمی ۳۰۰۰ rpm مولد یک جریان ۱۲ V با توان حدود ۱۸۰ W خواهد داشت. تنظیم ولتاژ-جریان بطور اتوماتیک انجام می شود. بمحض افزایش سرعت روتور، emf القا شده در هر یک از فازهای سیم پیچ ها و همچنین مقاومت ظاهری آن ها افزایش می یابد و شدت جریان، طبق قانون اهم، ثابت می ماند. این نوع تنظیم فقط زمانی امکان پذیر است که مقاومت خارجی، یعنی مصرف کننده ها ثابت باشند.

### ۲۰-۳ مولد جریان مستقیم

اغلب موتورهای نصب شده در روی اتومبیل ها و تراکتورها مولد جریان مستقیم از نوع سیم پیچ شانت دارند. مدار میدان این مولدها موازی مدار اصلی است. چون جریان میدان بوسیله خود مولد تولید می شود، آن ها را خود تحریک می نامند. جریان میدان در یک مولد سیم پیچ شانت بطریق زیر تولید می شود: وقتی که سرعت آرمیچر پائین است، میدان مغناطیسی کفشک ها، که بستگی به پس ماند مغناطیسی بدنه و کفشک ها دارد، شدت زیادی نخواهد داشت. در نتیجه این میدان مغناطیسی کم شدت وقتی که بوسیله سیم پیچ آرمیچر قطع شود emf بالائی در سیم پیچ آرمیچر تولید نخواهد گردید. با افزایش سرعت آرمیچر، بدنه و کفشک ها بوسیله جریان سیم پیچ میدان مغناطیس می شوند و emf القا شده در آرمیچر افزایش می یابد. emf مولد بستگی مستقیم با سرعت آرمیچر و شدت میدان دارد. سرعت آرمیچر خود وابسته به شرایط کار موتور است. بنابراین، برای ثابت نگهداشتن ولتاژ مولد باید کاری کرد که بطور خودکار با کاهش سرعت موتور شدت میدان افزایش و با افزایش آن کاهش یابد. برای این کار از یک تنظیم کننده ولتاژ استفاده می شود. اگر مولد یک تنظیم کننده جریان و یک قطع کننده هم لازم داشته باشد، هر سه وسیله را در یک جعبه بنام تنظیم گر (رگولاتور) مولد قرار می دهند. یک مولد باز، دو قطبی، دو کفشکی، و سیم پیچ شانت در شکل ۲۰-۲ نشان داده شده است. این مولد حدود ۲۲۰ W با ۱۲ V تولید می کند. مولد از یک بدنه ۴، دو جاروب ۱۱، یک آرمیچر ۶، یک کموتاتور ۸، درپوش های انتهائی ۲ و ۹، دو کفشک، یک پولی ۱، و یک فن خنک کننده ۱۳ تشکیل یافته است. کفشک ها از ورقه های فولادی بصورت لایه لایه ساخته شده و از داخل به بدنه پیچ شده اند بطوریکه سیم پیچ های میدان را در داخل خود جای می دهند. آرمیچر تشکیل یافته است از یک شافت که هسته، سیم پیچ ها، و کموتاتور در روی آن سوار شده اند. هسته از ورقه های فولادی با ۲۲ شیار ساخته شده که سیم های آرمیچر از آن ها عبور می کنند. هر یک از سیم پیچ های آرمیچر به ترتیب معینی به کموتاتور لحیم شده است. کموتاتور نسبت به بدنه عایق شده است. آرمیچر توسط دو بلبرینگ، بر روی درپوش های انتهائی سوار شده است.

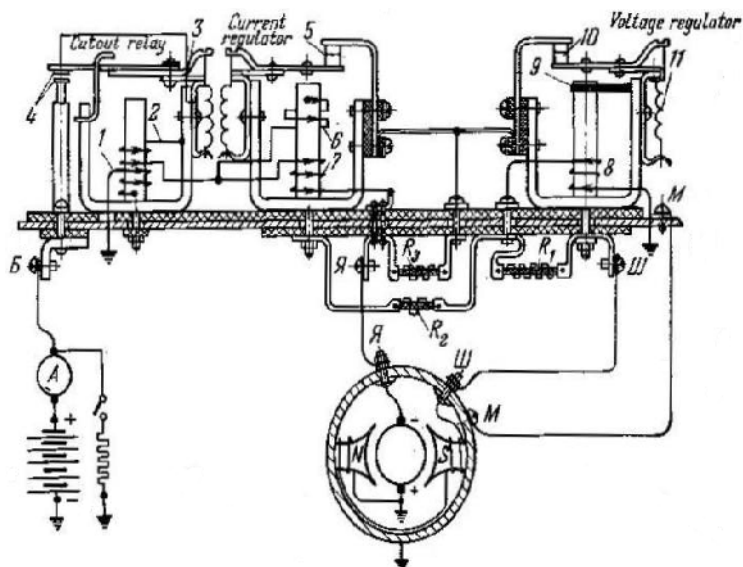


شکل ۲۰-۲ مولد جریان مستقیم

پولی با فن خنک کننده بصورت یک پارچه ساخته شده و بوسیله خار روی شافت سوار شده است. هوای خنک کننده از سوراخ های درپوش طرف پولی به مولد وارد و از سوراخ های درپوش طرف کموتاتور خارج می گردد.

### ۲۰-۴ تنظیم گر (رگولاتور) مولد جریان مستقیم

تنظیم گر مولد جریان مستقیم جعبه ای است که سه وسیله متفاوت، یعنی یک تنظیم کننده ولتاژ، یک تنظیم کننده جریان و یک رله قطع کننده در آن قرار داده می شوند. مدار الکتریکی یک تنظیم گر مولد جریان مستقیم در شکل ۲۰-۳، نشان داده شده است.



شکل ۲۰-۳ تنظیم گر (رگولاتور) مولد جریان مستقیم

**تنظیم کننده ولتاژ** یک الکترومغناطیس است، که سیم پیچ ۸ آن بطور موازی با جاروب های مولد اتصال می یابد. دهانه قطع و وصل ۱۰ آن از تنگستن ساخته شده، و مادامیکه ولتاژ مولد در محدوده معینی باشد، توسط فنر آرمیچر بسته می ماند. مسیر جریان برق از سیم پیچ تنظیم کننده ولتاژ بصورت زیر است: جاروب منفی (-) - اتصال زمین - سیم پیچ تنظیم ولتاژ - مقاومت  $R_3$  - هسته تنظیم کننده جریان - شانت و سیم پیچ سری تنظیم کننده جریان - ترمینال  $R_2$  - جاروب مثبت (+). وقتی که اتصال های تنظیم کننده ولتاژ بسته هستند، جریان میدان از جاروب "-"، سیم پیچ های میدان، ترمینال های III مولد و تنظیم کننده مولد، پایه، آرمیچر و دهانه اتصال تنظیم کننده ولتاژ، میله اتصال، نقاط اتصال، پایه و هسته تنظیم کننده جریان، شانت و سیم پیچ های سری تنظیم کننده جریان، ترمینال های  $R_2$  تنظیم گر مولد و خود مولد عبور کرده و به جاروب "+" برمی گردد.

اگر سرعت آرمیچر افزایش یابد ولتاژ ترمینال زیادتر خواهد شد. وقتی که بین  $13/5$  تا  $15$   $V$  است، میدان مغناطیسی هسته آرمیچر تنظیم کننده ولتاژ شدت کافی برای مقابله با نیروی فنر آرمیچر را دارد، و دهانه اتصال باز می شود. این کار باعث می شود که دو مقاومت  $R_1$  و  $R_2$  وارد مدار میدان مولد گردند. این مدار بصورت زیر خواهد بود: از جاروب منفی به سیم پیچ میدان - ترمینال های III مولد و تنظیم گر مولد - مقاومت های  $R_1$  و  $R_2$  - هسته تنظیم کننده جریان - شانت و سیم پیچ سری تنظیم کننده جریان - ترمینال های  $R_2$  تنظیم گر و مولد - جاروب مثبت.

در اثر مقاومت های  $R_1$  و  $R_2$  در مسیر مدار میدان مولد، شدت جریان عبوری از این مدار و ولتاژ ترمینال کاهش می یابند. این کار بنوبه خود، شدت جریان سیم پیچ تنظیم کننده ولتاژ را پائین می آورد و شدت میدان مغناطیسی هسته ضعیف تر می کند بطوریکه دهانه اتصال دوباره بسته می شود. قطع و وصل اتصال در مدت زمان بسیار کوتاهی صورت می گیرد، بطوریکه عملاً ولتاژ ثابت می ماند. سیم پیچ تنظیم کننده ولتاژ به نحوی با مقاومت های  $R_1$  و  $R_2$  اتصال یافته اند که اختلاف ولتاژ در مقاومت  $R_2$  بطور قابل ملاحظه ای افزایش می یابد در حالیکه هم شدت جریان و هم ولتاژ در سیم پیچ تنظیم کننده ولتاژ کم می شود. این امر باعث می شود که میدان مغناطیسی هسته بمحض قطع جریان از دهانه اتصال سریعاً تضعیف شود.

افزون بر آن، سیم پیچ شانت تنظیم کننده جریان، که در مدار میدان جهت محافظت از افزایش فوق العاده ولتاژ در اثر افزایش سرعت آرمیچر گذاشته می شود، بصورت یک مقاومت تعادلی عمل می کند. مدار مغناطیسی هسته تنظیم کننده ولتاژ از طریق یک شانت مغناطیسی کامل می شود. این شانت عبارت است از یک میله فولادی از آلیاژ نیکل که مقاومت مغناطیسی آن با درجه حرارت تغییر می یابد. اگر درجه حرارت محیط کاهش یابد، مقاومت مغناطیسی نیز کاهش می یابد و شار مغناطیسی هسته شدت بیشتری پیدا می کند. این امر باعث می شود که دهانه اتصال به مدت بیشتری بسته بماند و شدت جریان میدان و همچنین ولتاژ اتصال قطع کننده افزایش یابد. در هوای سرد، مولد باید ولتاژ بیشتری داشته باشد تا بر مشکلات شارژ باتری با سرعت بیشتر و مدت کمتری غلبه پیدا کند.

**تنظیم کننده جریان** مولد را از افزایش جریان بیش از حداکثر تعیین شده  $18$   $A$  محافظت می کند و درجه حرارت مولد را در حدی نگه میدارد که به سیم پیچ ها آسیب وارد نشود. این وسیله دارای یک هسته، یک شانت و یک سیم پیچ می باشد که بطور سری بین ترمینال  $R_2$  تنظیم گر مولد و سیم پیچ رله قطع کننده بسته شده است. سیم پیچ شانت بطور موازی با سیم پیچ میدان مولد بسته شده است. هرگاه شدت جریان مولد از  $18$   $A$  تجاوز نماید، کشش مغناطیسی هسته آرمیچر دهانه اتصال تنظیم کننده جریان را قطع می کند. در همین هنگام، دو گروه مقاومت سری  $R_1+R_2$  و  $R_3$  وارد مدار می شوند. این عمل هم شدت جریان میدان و هم ولتاژ مولد را کاهش داده و اتصال تنظیم کننده ولتاژ بسته می شود.

وقتیکه دهانه اتصال تنظیم کننده شدت جریان باز و از آن تنظیم کننده ولتاژ بسته است، جریان میدان از جاروب منفی - هسته میدان - ترمینال III مولد و تنظیم گر - دو شاخه الف) مقاومت های  $R_1$  و  $R_2$  با شانت و سیم پیچ سری و ترمینال A تنظیم گر و ب) پایه، آرمیچر و دهانه اتصال تنظیم کننده جریان، سیم های اتصال، مقاومت سری  $R_3$ ، ترمینال A تنظیم گر - و در نهایت جاروب مثبت عبور می کند.

وقتیکه دهانه اتصال تنظیم کننده جریان باز و دهانه اتصال تنظیم کننده ولتاژ بسته است، کاهش ولتاژ مولد باعث کاهش شدت جریان آن می گردد. در نتیجه، مغناطیس هسته تنظیم کننده جریان ضعیف تر شده و نیروی فنری دهانه اتصال تنظیم کننده جریان را می بندد. این عمل هم ولتاژ مولد و هم شدت جریان عبوری از شانت و سیم پیچ های تنظیم کننده جریان را افزایش داده و دوباره دهانه اتصال باز شده و سیکل تکرار می گردد. چون شدت جریان شانت بعلاوه شدن دهانه اتصال تنظیم کننده جریان کاهش می یابد، میدان مغناطیسی هسته با سرعت تضعیف می شود و عمل قطع کنندگی دهانه اتصال با سرعت زیادی انجام می گیرد. بدین دلیل، شدت جریان مولد نوسان می کند ولی شدید نیست.

**رله قطع کننده** هنگامیکه ولتاژ مولد از ولتاژ باتری زیادتر شود، مدار را می بندد و وقتیکه کمتر از آن گردد مدار را قطع کرده و از خالی شدن باتری به داخل سیم پیچ مولد جلوگیری می کند. رله تشکیل یافته است از یک هسته آهنی، یک سیم پیچ سری، و یک سیم پیچ شانت. سیم پیچ سری به مصرف کننده و سیم پیچ شانت موازی جاروب های مولد اتصال می یابند. شانت از اتصال سری یک قطعه سیم نازک و یک قطعه سیم کلفت تر نیکل و مس تشکیل یافته و مقاومتی تولید می کند که در مقابل تغییرات درجه حرارت پایداری بیشتری دارد.

وقتی که مولد بی حرکت است، دهانه اتصال رله تحت اثر نیروی فنری باز است، که مولد را از باتری جدا می کند و برق مصرفی از باتری گرفته می شود.

در هنگام کار مولد، وقتیکه ولتاژ آن بین ۱۲ تا ۱۳/۲ V است، هسته مغناطیس شده رله آرمیچر را کشیده و دهانه اتصال را می بندد. این کار هم مدار شارژ و هم مدار تولیدی را می بندد. اگر سرعت مولد افت کند بطوری که ولتاژ آن کمتر از ولتاژ باتری گردد، یک جریان عکس از سیم پیچ سری عبور می کند. هسته مغناطیس خود را در اثر میدان مغناطیسی عکس تولید شده در سیم پیچ های سری و شانت از دست می دهد و فنر دهانه اتصال را دوباره باز کرده و مولد را از باتری جدا می کند. آرمیچر رله مجهز به یک تیغه بی متال (دولایه از جنس های مختلف) است. این تیغه برای درجه حرارت تابستان مفید است، که اتصال مولد به مصرف کننده را در سرعت های کمتر آرمیچر، یعنی در ولتاژ کمتر مولد، برقرار می کند.

## سوالات نمونه از فصل بیستم

- ۱- فرق بین یک مولد d.c. با مولد a.c. برای موتور چیست؟
- ۲- منظور از یک مولد بسته و باز چیست؟
- ۳- چگونه در یک مولد a.c. تنظیم ولتاژ و جریان خودبخود انجام می گیرد؟
- ۴- تنظیم گر (رگولاتور) مولد جریان مستقیم را با رسم مدار الکتریکی توضیح دهید.
- ۵- تنظیم کننده جریان یک مولد جریان مستقیم را با رسم مدار الکتریکی شرح دهید.
- ۶- تنظیم کننده ولتاژ یک مولد جریان مستقیم را با رسم مدار الکتریکی شرح دهید.

## فصل ۲۱

### دینامومترها

#### ۲۱-۱ آزمایش موتور

آزمایش متداول موتورهای وسایط نقلیه آن است که اتومبیل را در یک جاده بحرکت در می آورند و عملکرد آن از نقطه نظرهای متفاوت، مثلاً سوخت در هر کیلومتر، حداکثر سرعت در دور معین موتور، و دود خارج شده از موتور را با معیارهای تعیین شده و یا تجربه های قبلی خود مقایسه می نمایند. اینگونه آزمایش های سطحی ممکن است ناکافی و گاهی گمراه کننده باشد، چه علاوه بر خطاهای انسانی که در ارزیابی ممکن است وارد شود متغیرهای متعددی مانند شرایط جاده و آب و هوا در عملکرد موتور دخالت دارند که در اینگونه آزمایش ها ندیده گرفته می شوند.

ابزار متعددی برای آزمایش موتورهای طراحی و ساخته شده اند که عملکرد آن ها را بطور علمی تعبیر می کنند. این ابزار شامل دستگاه هایی هستند که بطور دقیق توان خروجی واقعی، توان معادل ورودی و بازده مکانیکی آن را تعیین می کنند. همچنین اندازه گیری مقدار سوخت مصرفی به ازای توان خروجی معین نیز لازم می آید. اندازه گیری سوخت مصرفی برای تعیین بازده حرارتی موتور مورد استفاده واقع می شود.

برحسب استاندارد BSI (انستیتو استانداردهای بریتانیا) توان اسمی یک موتور توان ترمزی است که موتور بمدت ۱۲ ساعت بطور ممتد در سرعت اسمی خود بتواند تحت شرایط زیر تولید کند:

فشار هوا =  $29/92$  اینچ جیوه (۷۶ mm جیوه) دمای هوا  $60^{\circ}\text{F}$  ( $15/5^{\circ}\text{C}$ ) و رطوبت نسبی ۷۵٪. شرط رطوبت نسبی در آزمایش موتورهای سنگین گنجانده نمی شود.

#### ۲۱-۲ دینامومترها

برای آزمایش گشتاور و توان خروجی موتور از وسایلی بنام دینامومتر استفاده می شود. دینامومترها را بصورت زیر می توان طبقه بندی نمود:

الف) دینامومترهای جذبی (۱) مکانیکی (۲) هیدرولیکی

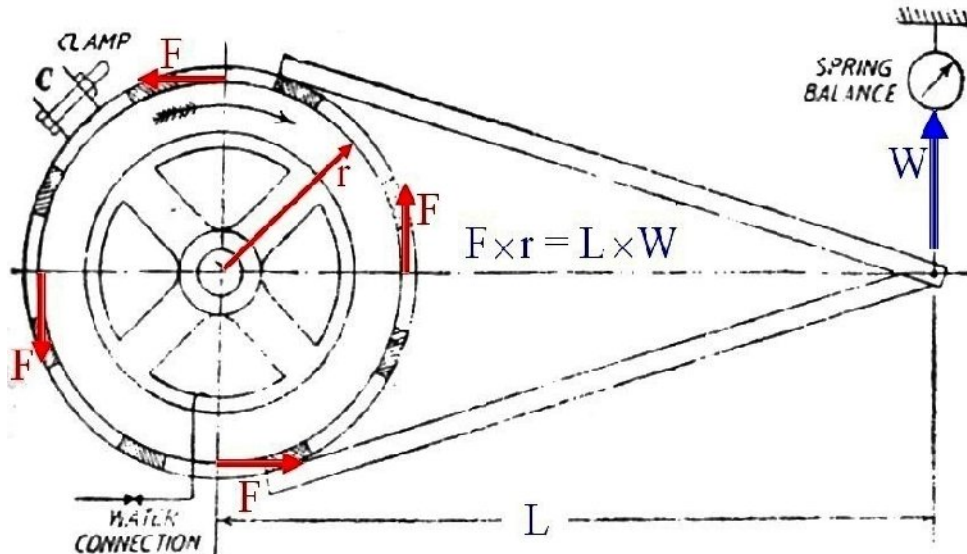
ب) دینامومترهای انتقالی (۱) مکانیکی (۲) الکتریکی

هریک از دینامومترهای مذکور دارای انواع مختلف می باشند، که در اینجا به شرح چند نوع ساده و متداول آن ها می پردازیم.

#### ۲۱-۲-۱ دینامومتر جذبی مکانیکی - لگام پرونی

یکی از ساده ترین و متداولترین دینامومترهای جذبی مکانیکی ترمز یا لگام پرونی است. لگام پرونی انواع گوناگونی دارد. یک نوع آن در شکل ۲۱-۱ نشان داده شده است. این دستگاه تشکیل شده است از یک طبلک، یک تسمه قابل تنظیم که تعدادی لنت چوبی روی آن نصب شده است، یک اهرم که یک سر آن به تسمه و سر دیگرش به یک نیروسنج وصل گردیده است. شل و

سفت کردن ترمز توسط گیره C تنظیم می گردد. این نوع از دینامومترها بسیار ارزان هستند و برای موتورهایی که دارای سرعت کمتر از ۱۰۰۰ rpm و توان کمتر از ۱۰۰ اسب بخار هستند مناسب می باشند.



شکل ۲۱-۱ تگام (تومز پرونی)

گشتاور و توان موتور بصورت زیر محاسبه می شود:

فرض کنید  $F$  - نیروی اصطکاک بین لنت های چوبی تسمه و طبلک،  $N$

$W$  - نیروی نشان داده شده توسط نیروسنج،  $N$

$L$  - بازوی مؤثر اهرم،  $m$

$n$  - سرعت دورانی موتور، rpm

$r$  - شعاع طبلک،  $m$  باشند.

گشتاور اصطکاک کل روی طبلک برابر است با  $F \times r$ ، که با گشتاور ناشی از حاصلضرب نیروی نیروسنج در بازوی دستگاه

موازنه می شود؛ یعنی  $F \times r = W \times L$  یا  $F = WL/r$

کار انجام یافته در هر دقیقه برابر است با:  $2\pi r n F$  بنابراین، توان موتور بصورت زیر در خواهد آمد:

$$P = \frac{2\pi r n F}{1000 \times 60}$$

$$= \frac{2\pi m W L}{1000 \times 60} \text{ KW} \dots\dots\dots (21-1)$$

چون دینامومترها وسایلی برای اندازه گیری توان می باشند، معمولاً ثابت های دینامومتر محاسبه شده و در روی آن

نوشته می شود. مثلاً در رابطه ۲۱-۱ مقدار ثابت این دینامومتر برابر است با:

$$K = \frac{2\pi L}{1000 \times 60}$$



بر اساس رابطه بالا، اگر افزایش مجاز دما  $10^{\circ}\text{C}$  باشد، به ازای هر یک لیتر آب در دقیقه حدود  $0.7\text{ KW}$  انرژی جذب می شود. برای جذب توان های بزرگتر دبی جریان آب را افزایش می دهند.  
دینامومترهای هیدرولیکی معمولاً دقیق هستند و برای توان های بزرگ و سرعت های زیاد نیز مورد استفاده قرار می گیرند.

### مثال ۲۱-۱

یک موتور بنزینی جهت آزمایش به یک دینامومتر جذبی هیدرولیکی بسته شده است. طول بازوی دینامومتر  $r=360\text{ mm}$  است. در سرعت  $2500\text{ rpm}$ ، نیروی فنری برابر  $637\text{ نیوتن}$  می باشد.  
الف) توان موتور چقدر است.  
ب) اگر آب با دبی  $80\text{ l/min}$  از دینامومتر عبور کند، دمای آب خروجی چند درجه سانتیگراد افزایش خواهد یافت. ضریب معادل گرمائی کار را برابر  $4/18\text{ cal/J}$  در نظر بگیرید.

### حل:

الف) با استفاده از رابطه ۲۱-۲ خواهیم داشت:

$$P = \frac{2\pi \times 2500 \times 637 \times 0.36}{60 \times 1000} = 60\text{ KW}$$

ب) با فرض اینکه تمام توان به گرما تبدیل شده باشد، مقدار گرمای تولید شده در هر دقیقه برابر است با:

$$Q = mc\Delta t = (80 \times 1000) \times 1 \times \Delta t\quad \text{cal}$$

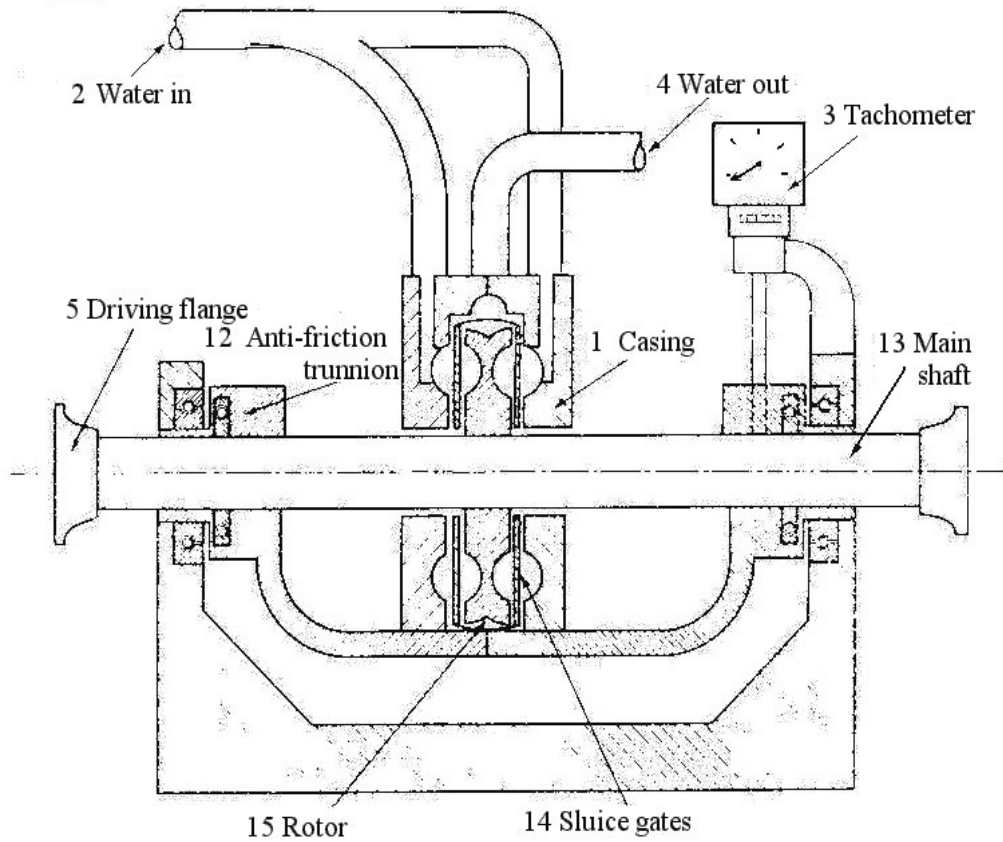
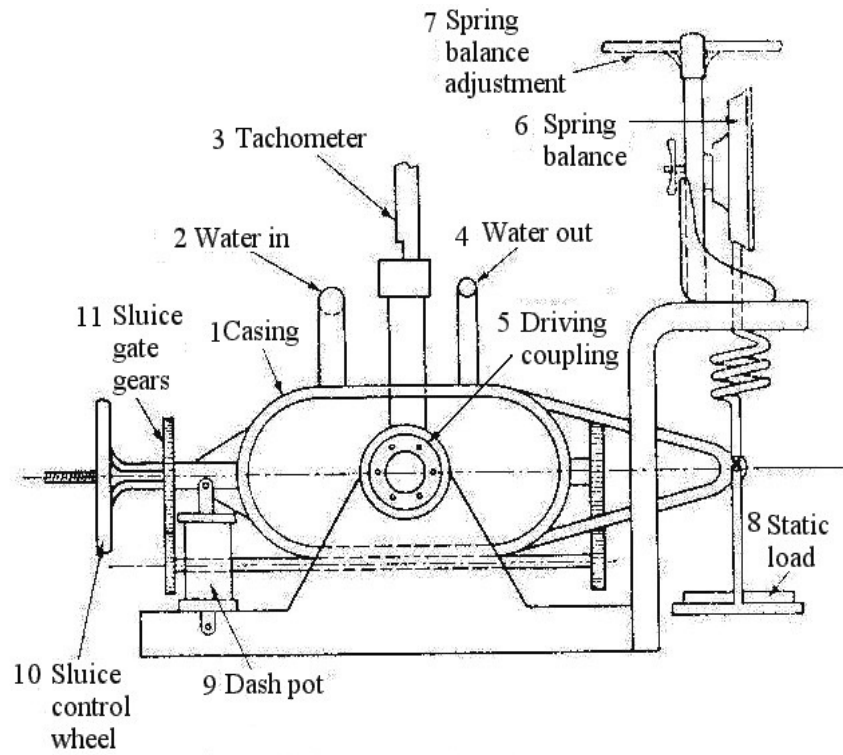
با معادل قرار دادن کار مکانیکی با گرما خواهیم داشت:

$$(80 \times 1000 \times \Delta t) \times 4.18 = 60(60 \times 1000) \\ \Delta t = 10.76\text{ }^{\circ}\text{C}$$

### ۲-۲-۲۱ دینامومتر انتقالی مکانیکی

این دستگاه، از یک پول محرک، یک پولی متحرک، یک اهرم تعادلی و دو پولی میانی تشکیل شده است. نقطه اتکای اهرم روی بدنه ثابت شده و محورهای پولی های میانی روی اهرم تعادلی، بفاصله های یکسان نسبت به نقطه اتکا نصب شده اند. اختلاف کشش تسمه های پولی های میانی را می توان بوسیله وزنه های  $W$  در انتهای اهرم موازنه کرد. یک وزنه تعادلی در انتهای دیگر اهرم در نظر گرفته شده است. برای جلوگیری از چرخش اهرم دو تیغه مانع بکار گرفته شده است. محور موتور مورد آزمایش به محور پولی محرک کویله می شود.





فرض کنید پولی محرک در جهت پاد ساعتگرد بچرخد و در طرف های سفت و شل تسمه به ترتیب کشش  $T_1$  و  $T_2$  ایجاد کند. کشش تسمه دور پولی های میانی  $2T_1$  و  $2T_2$  خواهند بود. اگر فاصله بین محورهای پولی های محرک و میانی را به  $a$  و فاصله بین محور پولی محرک و وزنه  $W$  را به  $l$  نمایش دهیم، از تعادل استاتیکی اهرم خواهیم داشت:

$$W \times l - 2T_1 \times a + 2T_2 \times a = 0$$

توان منتقل شده توسط پولی محرک برابر است با:

$$T_1 - T_2 = \frac{W \times l}{2a}$$

$$P = \frac{(T_1 - T_2)r\omega}{1000} = \frac{Wlv}{1000 \times 2a} \text{ KW} \dots\dots\dots (21-3)$$

$T_1, T_2$  و  $W$  برحسب نیوتن،  $\omega$  برحسب رادیان بر ثانیه،  $l$  و  $r$  برحسب متر، و  $v$  برحسب  $m/sec$  می باشند.

### مثال ۲۱-۲:

در یک دینامومتر انتقالی تسمه ای فاصله بین پولی محرک با وزنه ها ۱ متر، و قطر هریک از پولی های میانی و محرک ۴۰ سانتیمتر است. اگر وزن وزنه های آویزان شده در انتهای اهرم، برای افقی نگهداشتن آن، برابر  $W = 710 \text{ N}$  در سرعت  $700 \text{ rpm}$  موتور باشد، توان آن چقدر خواهد بود؟

حل:

$$\omega = 2\pi n/60 = 2\pi \times 700/60 = 73.7 \text{ rad/sec}$$

$$P = \frac{Wlr\omega}{1000 \times 2a} = \frac{710 \times 1 \times 0.2 \times 73.3}{1000 \times 2 \times 0.4} = 13 \text{ KW}$$

### ۲-۲۱-۴ دینامومتر انتقالی الکتریکی

دینامومتر انتقالی الکتریکی عبارت است از یک مولد الکتریکی، که روتور آن به موتور مورد آزمایش وصل می شود. میدان مغناطیسی مولد یک سیم پیچی است که دور هسته های آهنی پیچیده شده و در سطح داخلی یک پوسته استوانه ای نصب شده است. پوسته در روی یاتاقان های بلبرینگ بصورت الاگلنگی قرار داده شده است. با روشن شدن موتور، روتور مولد می چرخد و نیروی الکترومغناطیسی بوجود آمده در سیم پیچی پوسته سعی در چرخاندن آن می کند. در سطح بیرونی پوسته بازویی نصب شده است که سر آزاد آن به یک نیروسنج فنری بسته شده و مانع حرکت چرخشی پوسته می گردد. با در دست داشتن نیروی فنری، طول بازو و سرعت روتور توان موتور از همان فرمول (۲-۲۱) محاسبه می شود. مقدار توان را با تغییر مقاومت سیم پیچی می توان تغییر داد.

دینامومتر الکتریکی یک مولد برق است که برق تولید شده را می توان به مصارف مختلف رساند یا توسط مقاومت آب جذب کرد. در این صورت اگر اندازه گیری ولتاژ و شدت جریان امکان پذیر باشد نیاز به اندازه گیری نیروی فنر و محاسبه گشتاور از بین می رود.

دینامومترهای الکتریکی برای اندازه گیری توان موتورهای پرسرعت و با قدرت نسبتاً کم مناسب می باشند.

## سوالات نمونه از فصل بیست و یکم

- ۱- دینامومترها چگونه طبقه بندی می شوند؟ فرق بین دینامومترهای جذبی و انتقالی چیست؟
- ۲- ساختمان و طرز کار یک نمونه از دینامومترهای پرونی را با رسم شکل توضیح دهید.
- ۳- فرق بین دینامومترهای جذبی مکانیکی و هیدرولیکی چیست؟
- ۴- با رسم شکل مناسبی، طرز کار یک دینامومتر هیدرولیکی را توضیح دهید.
- ۵- دینامومترهای الکتریکی در چه طبقه از انواع دینامومترها قرار می گیرند؟ دینامومتر الکتریکی الکلنگی را توضیح دهید.
- ۶- یک دینامومتر فرود برای اندازه گیری توان یک موتور دیزل به توان ۶۵ اسب بخار بکار می رود. طول بازوی دینامومتر  $0.5\text{ m}$  است. اگر سرعت موتور  $1500\text{ rpm}$  باشد:  
(الف) نیروی فنری لازم را محاسبه کنید.
- (ب) اگر افزایش دمای مجاز آب  $15^\circ\text{C}$  باشد، دبی جریان آب را حساب کنید. ضریب معادل گرمائی کار را برابر  $4/18\text{ cal/J}$  در نظر بگیرید.

(جواب: الف-  $609/1\text{ N}$  ب-  $45/78\text{ l/min}$ )

- ۷- در یک دینامومتر انتقالی مکانیکی، قطر پولی های محرک و متحرک به ترتیب برابر  $40\text{ cm}$  و  $100\text{ cm}$ ، قطر پولی های میانی  $30\text{ cm}$ ، و طول بازو  $l=1\text{ m}$  است. اگر توان انتقالی از پولی محرک به پولی متحرک  $22/5\text{ KW}$  در سرعت  $600\text{ rpm}$  باشد ( $600\text{ rpm}$  سرعت پولی متحرک است) مقدار وزنه  $W$  را بیابید. (از ضخامت تسمه صرف نظر کنید).
- (جواب:  $W=1253\text{ N}$ )