

بسم الله الرحمن الرحيم

جزوه درس متره و بر آورد

تدوین:

محسن دریس زاده

عضو هیئت علمی دانشگاه آزاد اسلامی واحد بوشهر

تذکر: این جزوه با مطالب تکمیلی سر کلاس ملاک امتحان می باشد.

متره و برآورد و پروژه

سرفصل درس :

۱. معرفی متره و برآورد
۲. آشنایی با دفترچه های فهرست بها و نحوه استفاده از آنها
۳. آشنایی با روابط بین کارفرما، مهندسین مشاور و پیمانکار و وظایف هر کدام
۴. آشنایی با انواع پیمانها، برگزاری مناقصات و شرایط پیمان
۵. آشنایی با روشهای مختلف برآورد اقلام مختلف کارهای ساختمانی
۶. آشنایی با صورت وضعیت نویسی، صورت مجلسها و دستور کارها
۷. آشنایی با تهیه و تنظیم صورت وضعیت های موقت و قطعی
۸. روابط مالی بین کارفرما و پیمانکار
۹. تعدیل

مراجع:

- ۱- متره و برآورد و آنالیزبها، (بازنگری جدید) ۲جلد تالیف: مهندس نصرت الله حقایقی
انتشارات دانشگاه علم و صنعت
- ۲- متره و برآورد و اصول اولیه پیمانکاری، چاپ دوم ۱۳۸۲ تالیف: مهندس محمد علی ارجمند
انتشارات آزاده
- ۳- اصول متره و برآورد دانشگاهی، چاپ اول ۱۳۷۷ تالیف: سیاوش کباری ، انتشارات دانش و فن
- ۴- مهندسی متره (کاربرد متره و برآورد) چاپ اول ۱۳۸۰ تالیف: علیرضا میلانی زاده
انتشارات نما
- ۵- فهرست بهای ابنیه ، انتشار دفتر فنی و تدوین معیارهای معاونت برنامه ریزی و نظارت راهبردی ریاست
جمهوری (سازمان مدیریت و برنامه ریزی سابق)
- ۶- شرایط عمومی و خصوصی پیمان، نشریه ۴۳۱۱
- ۷- سایت معاونت برنامه ریزی و نظارت راهبردی ریاست جمهوری www.spac.ir

ارزشیابی و نحوه کار در طول ترم

نمره درس متره و برآورد از سه قسمت تشکیل شده است.

- ✓ ۱۰ نمره پایان ترم
- ✓ ۷ نمره کار در کلاس
- ✓ ۳ نمره پروژه نهایی

(۱۰ نمره پایان ترم): امتحان پایان ترم شامل ۲۰ سوال تستی از جزوه متره و موضوعاتی که در کلاس از فصلهای فهرست بها توضیح داده می شود. (همراه داشتن ماشین حساب سر جلسه الزامی می باشد)

(۷ نمره کار در کلاس): این قسمت از نمره را دانشجویان با ارایه کارهای هفتگی در طول ترم اخذ می نمایند.

کار هفتگی عبارت است از متره و برآورد قسمتهای مختلف یک ساختمان به شرح ذیل :

دانشجویان باید در تاریخ تعیین شده در کلاس نسبت به تشکیل گروه ۲ نفره اقدام نمایند، گروههای مختلف پس از معرفی خود به استاد و اخذ کد نسبت به تهیه نقشه ساختمان فلزی ۲ یا ۳ طبقه فلزی اقدام کنند، نقشه باید دارای مشخصات زیر باشد:

- ساختمان باید فلزی و حداقل دو طبقه با کاربری مسکونی ، تجاری یا آموزشی باشد. (توصیه می شود دانشجویان از انتخاب ساختمانهای بیش از سه طبقه اجتناب کنند زیرا حجم کارهای متره و برآورد پروژه آنها زیاد خواهد شد)
- نقشه باید شامل موارد زیر باشد:

پلانهای معماری: شامل پلان معماری همکف و طبقات- پلان شیب بندی - دو برش عمود برهم با کدهای ارتفاعی مشخص - نماهای مختلف ساختمان با مشخص بودن مصالح بکار رفته در نما

پلانهای سازه ای : شامل پلان فونداسیون- پلان بیس پلیت - پلان ستون گذاری - پلان تیر ریزی طبقات همراه با جزئیات سقف و خرپشته - پلان بادبندی

جزئیات (دیتهای) سازه ای : جزئیات آرماتور بندی فونداسیون - جزئیات بیس پلیت - جزئیات ستونهای مختلف ساختمان - جزئیات بادبندها - جزئیات اتصالات تیرها به ستونها- جزئیات سازه ای پله - جزئیات سقف شامل جزئیات تیرچه ها، آرماتورهای حرارتی، ممان منفی ، تقویت برشی و شناژهای مخفی

جزئیات (دیتیل‌های) معماری : جزئیات زیرسازی - جزئیات کف سازی در طبقات و همکف - جزئیات کف سازی سرویسها در همکف و طبقات - جزئیات دیوارهای داخلی و خارجی - جزئیات معماری پله - جزئیات در و پنجره ها (ابعاد و جنس پنجره ها) - جزئیات پوشش بام و ایزولاسیون

قابل توجه دانشجویان عزیز:

- نقشه ها را می توانید از دفاتر مهندسی، شرکت‌های ساختمانی، نظام مهندسی، سازمانهای دولتی یا مالکین حقیقی ساختمانها تهیه نمایید.
- نقشه ها ممکن است برخی از موارد خواسته شده فوق را نداشته باشند که می بایست توسط خود دانشجو تکمیل و سپس به استاد تحویل داده شود.
- تحویل نقشه باید در تاریخ تعیین شده در کلاس تحویل داده شوند، در غیر اینصورت به ازای هر روز تاخیر ۰/۵ نمره از هر عضو گروه کسر خواهد شد.
- نقشه باید در پوشه با رنگ تعیین شده در کلاس با درج اسامی اعضای گروه و شماره گروه تحویل داده شود.
- فعالیتهای هفتگی در طول ترم نیز باید به موقع تحویل داده شوند. تحویل با تاخیر (به هر نحو مانند پست کردن و یا توسط فردی غیر از خود دانشجو و ...) باعث کسر نمره می گردد.

۳ نمره پروژه نهایی :

در طول ترم ۱۰ تا ۱۲ فصل از فصول فهرست بها آموزش داده و کار می شود. ما بقی فصول باید توسط خود دانشجویان مطالعه شده و در مهلتی که در پایان ترم اعطا می شود انجام گردد و در تاریخ تعیین شده به استاد تحویل داده شود .

توجه ۱ : در صورت عدم تحویل پروژه نهایی در مهلت مقرر حداقل ۶ نمره از نمره کلی دانشجو کسر می گردد.

توجه ۲ : حضور اعضای گروه حین تحویل پروژه جهت دفاع از آن الزامی است.

معرفی متره و برآورد

متره و برآورد

یکی از فاکتورهای اساسی در پروژه های عمرانی و ساخت و ساز تعیین و محاسبه مقادیر مصالح مورد نیاز و سپس برآورد ریالی پروژه از روی آن مقادیر محاسبه شده می باشد.

در ابتدا مشخص شدن دو بُعد از مسئله برای مجریان پروژه نقش اساسی دارد:

الف) مقدار مصالح مورد نیاز در طول پروژه چقدر می باشد تا با توجه به برنامه زمان بندی نسبت به تهیه آنها یا سفارش مصالح اقدام نمایند.

ب) هزینه مالی پروژه در صورت اجرا شدن چقدر خواهد بود؟

تعریف متره

متره Metere واژه ای است فرانسوی که معنی آن متر کردن و یا اندازه گرفتن می باشد و در زبان فارسی این لغت بیشتر در علم مهندسی کاربرد دارد.

متره عبارتست از محاسبه و اندازه گیری مقادیر مصالح مورد نیاز برای اجرای یک پروژه یا محاسبه مقادیر مصالح بکار رفته و مصرف شده در یک پروژه اجرا شده. این پروژه می تواند ساختمان، راه، پل، تونل، محوطه سازی، دیوارکشی، لوله کشی، سیم کشی، و غیره باشد.

با تعریف فوق مثلا اگر در پروژه ای ساخت دیواری آجری مورد نظر باشد باید بتوان میزان آجر مصرف شده، ملات ماسه سیمان و تفکیک میزان (مقدار) ماسه، سیمان، آب و نیروی انسانی مورد نیاز را محاسبه نمود.

تعریف برآورد

اگر مقادیری که با توجه به واحدهای مورد نیاز در قسمت متره به دست آمده قیمت گذاری گردد برآورد ریالی یا برآورد قیمت پروژه نامیده می شود.

بنابراین در متره و برآورد دو هدف اساسی دنبال می شود:

الف) تعیین مقادیر مصالح مصرفی، نیروی انسانی با توجه به نوع تخصص، تعداد آنها و نیروی ماشین آلات با توجه به نوع و تعداد و مدت آنها در طول پروژه

ب) تعیین قیمت ریالی یا ارزی پروژه که معمولا در دو مرحله انجام می گردد:

یکی قبل از اجرای پروژه برای تعیین و پیش بینی بودجه پروژه جهت اجرا و دومی در مرحله حین اجرای پروژه است که معمولا در قالب صورت وضعیت مطرح می شود.

انواع متره

برای بدست آوردن مقادیر مصالح و نیروی انسانی در یک پروژه به دو طریق می توان عمل نمود:

الف) متره باز
ب) متره بسته

الف) **متره باز:** در متره باز مقادیر مصالح و نیروی انسانی لازم به صورت تفکیک شده محاسبه می گردد باین طریق که از روی نقشه های اجرایی یا کار ساخته شده محاسبه می نمائیم که مثلا در کار چه مقدار شن، ماسه، سیمان، گچ و غیره و همچنین چند روز یا چند ساعت بنا، کارگر، آرماتور بند، جوشکار و غیره و یا چند ساعت بالابر و یا دستگاههای حفاری و غیره لازم می باشد. این مقادیر که از روی نقشه ها و یا از روی کار ساخته شده محاسبه می شود، در جداول مربوطه وارد می گردد و با جمع این مقادیر مقدار کل مصالح و نیروی انسانی محاسبه می گردد.

البته برآورد و متره کردن میزان نیروی انسانی و نیروی ماشین آلات مبنای تئوری و محاسبه خاصی نداشته بلکه فقط از روی تجربه در کارگاههای مختلف محاسبه و مورد استفاده قرار میگیرد.

ب) **متره بسته:** در متره بسته مقادیر بصورت مجموعه ای که از طرف یک دستگاه ذی صلاحیت مشخص و ارائه می گردد محاسبه می شود و در جداول مربوطه وارد می گردد. در ایران این مجموعه ها بوسیله معاونت برنامه ریزی و نظارت راهبردی ریاست جمهوری (سازمان مدیریت و برنامه ریزی سابق) در دفترچه هایی به نام فهرست بها در اختیار گذاشته می شود. در این دفترچه ها بهای اجرای کامل کار مثلا طول قرنیز، سطح فرش موزائیک، حجم آجر چینی، حجم بتن و یا کارهای فلزی بر حسب کیلو گرم یا تن و غیره مشخص شده است در این طریق با توجه به واحدهای لازم نسبت به نوع مصالح و نیروی انسانی بکار رفته در فهرست بها مقادیر از روی نقشه های اجرایی یا کار ساخته شده استخراج و در جداول مربوطه وارد نموده بدین ترتیب مقادیر مصالح و نیروی انسانی بصورت متره بسته بدست خواهد آمد.

انواع برآورد قیمت:

با توجه به دو نوع متره کردن مقادیر و نیروی انسانی برآورد قیمت نیز به دو صورت امکان پذیر است:

الف) برآورد قیمت از طریق متره باز

ب) برآورد قیمت از طریق متره بسته

الف) **برآورد از طریق متره باز:** در متره باز مقادیر مصالح، نیروی انسانی، ماشین آلات و غیره به صورت تفکیک محاسبه و در جداول مربوطه وارد می شوند و در انتهای هر ستون جمع کل را حساب می نمائیم. حال کافی است که این جمع کل را در قیمت واحد آن ضرب نمائیم قیمت کل هر نوع مصالح و نیروی انسانی محاسبه شده و از جمع کل آنها قیمت ساختمان محاسبه می گردد.

ب) **برآورد از طریق متره بسته:** همانطور که گفته شد در متره بسته این مقادیر به صورت مجموعه هایی در فهرست بها (در ایران از طریق معاونت برنامه ریزی و نظارت راهبردی ریاست جمهوری (سازمان مدیریت و برنامه ریزی سابق)) مشخص شده است با محاسبه مقادیر آن و وارد کردن در جداول مربوطه و سپس ضرب آنها در قیمت واحد، قیمت هر مجموعه محاسبه و از جمع کل آنها قیمت کل یک ساختمان محاسبه می گردد.

مثال: متره و برآورد دیواری آجری بطول ده متر ارتفاع سه متر و ضخامت ۳۵ سانتی متر با ملات ماسه سیمان به روش متره و برآورد باز :

حجم کل دیوار $10 \times 3 \times 0.35 = 10.5 \text{ m}^3$

مورد	در هر متر مکعب دیوار آجری	قیمت واحد	قیمت در کل دیوار آجری
آجر	۶۲۰ عدد	۸۴ ریال	$10.5 \times 620 \times 84 = 546840$ ریال
ماسه	۰/۲۷۵ متر مکعب	۲۲۵۰۰ ریال	$10.5 \times 0.275 \times 22500 = 64968$ ریال
سیمان	۸۵ کیلو گرم	۱۵۴ ریال	$10.5 \times 85 \times 154 = 137445$ ریال
آب	۰/۰۶ متر مکعب	۴۰۰ ریال	$10.5 \times 0.06 \times 400 = 252$ ریال

مورد	زمان لازم برای ساخت یک m^3 دیوار	قیمت یک ساعت	قیمت در کل دیوار آجری
سربنا	نیم ساعت	۳۳۷۵ ریال	$10.5 \times 0.5 \times 3375 = 17718$
بنا	۴ ساعت	۲۷۵۰ ریال	$10.5 \times 4 \times 2750 = 115500$
کارگر	۱۲ ساعت	۱۷۵۰ ریال	$10.5 \times 12 \times 1750 = 220500$

ریال $749505 =$ قیمت کل مصالح مورد نیاز

ریال $353718 =$ قیمت کل نیروی انسانی مورد نیاز

ریال $1103223 =$ قیمت کل اجرای دیوار آجری

*****تمرین:** محاسبات فوق را با استفاده از قیمت روز واحد های فوق تکرار کنید.

واحدهای مورد نیاز در متره

در متره باز و بسته برای تعیین مقادیر باید از واحدهای خاصی استفاده نمود تا در تعیین قیمت دچار اشکال نشویم.

(۱) کارهایی که با متر مکعب اندازه گیری می شوند عبارتند از :

عملیات خاکی، کارهای آجری، کارهای بتنی، مصالح از قبیل شن، ماسه، سنگهای مختلف برای سفت کاری و...

(۲) کارهایی که با متر مربع اندازه گیری می شوند عبارتند از :

اندود های مختلف داخلی و خارجی، انواع عایقکاری، رنگ کاری در و پنجره، دیوار و سقف، انواع آسفالت با ذکر ضخامت، انواع سنگهای پلاک با ذکر ضخامت در کف، بدنه و پله، انواع نماهای آجری، انواع فرش کفها (موزائیکی، سنگی، پلاستیکی) طاق ضربی با ذکر ضخامت، انواع شیشه با ذکر ضخامت، انواع کاشی، سرامیک کف و بدنه، انواع شیروانیها و...

- ۳) کارهایی که با متر طول اندازه گیری می شوند عبارتند از :
 انواع قرنیزها، پلاستیک روی نرده و پله، نهر کشی با اندازه های مختلف، جدول کشی کنار خیابان، انواع کابلها و سیم کشی ها، لوله کشی آب سرد و گرم ، فاضلاب و... از تمام انواع (گالوانیزه، چدنی ، آهنی P.V.C) و...
 ۴) کارهایی که با وزن ton-kg اندازه گیری می شوند عبارتند از:
 کلیه کارهای فلزی (اسکلت، آرماتور و ...) حمل مصالح ساختمانی از قبیل آجر، سیمان، گچ، آهک و...
 ۵) کارهایی که با عدد اندازه گیری می شوند عبارتند از:
 کلیه ادوات برقی از قبیل کلید، پریز و...
 ۶) کارهایی که با دستگاه اندازه گیری می شوند :
 لوازم بهداشتی مثل ظرفشویی، دستشویی، توالت فرنگی، توالت شرقی، دوش، فلاش تانک و غیره ...

XX

آشنایی با فهرست بها

فهارس بها کتابچه هایی هستند که قیمت های واحد پایه رشته های مختلف، با توجه به واحد های مورد نیاز و بادر نظر گرفتن هزینه مصالح پای کار، دستمزد نیروی انسانی و هزینه ساعتی ماشین آلات برای یک دوره سه ماهه مشخص، از طرف دفتر فنی معاونت برنامه ریزی و نظارت راهبردی ریاست جمهوری (سازمان مدیریت و برنامه ریزی سابق) تهیه می شود. رشته های مختلفی که برای آنها فهرست بها تهیه شده عبارتند از:

- ۱- فهرست بها واحد پایه رشته ابنیه و ساختمانهای صنعتی
- ۲- فهرست بها واحد پایه رشته راه، باند فرودگاه و زیر سازی راه آهن
- ۳- فهرست بهای واحد پایه رشته راهداری
- ۴- فهرست بها واحد پایه رشته خطوط انتقال آب
- ۵- فهرست بها واحد پایه رشته شبکه توزیع آب
- ۶- فهرست بها واحد پایه رشته تاسیسات مکانیکی
- ۷- فهرست بها واحد پایه رشته تاسیسات برقی
- ۸- فهرست بهای واحد پایه رشته حفاری
- ۹- فهرست بها واحد پایه رشته ژئوتکنیک و مقاومت مصالح
- ۱۰- فهرست بها واحد پایه رشته آبیاری و زهکشی
- ۱۱- فهرست بها واحد پایه رشته خطوط انتقال نفت
- ۱۲- فهرست بها واحد پایه رشته سازه های دریایی
- ۱۳- فهرست بها واحد پایه رشته خاص (مختص ارگانهایی است که برای کارهای خود تهیه می کنند مثل شرکت ملی گاز، شرکت مهتاب قدس و ...)

در تهیه فهارس بها، کلیه آیتیم ها توسط دفتر فنی معاونت برنامه ریزی و نظارت راهبردی ریاست جمهوری (سازمان مدیریت و برنامه ریزی سابق) به روش متره باز، تجزیه بها شده و قیمت واحد به دست آمده در فهرست بها گنجانده

می شود. در محاسبه قیمت ها، متوسط هزینه اجرای کارهای مربوط به رشته خاص شامل هزینه های تامین و بکارگیری نیروی انسانی، ماشین آلات و ابزار و همچنین تامین مصالح مورد نیاز شامل تهیه، بارگیری، حمل و باراندازی مصالح، جابجای مصالح در کارگاه، اتلاف مصالح و بطور کلی اجرای کامل کار می باشد. این قیمت ها بر مبنای متوسط هزینه اجرای کار در شهر تهران می باشد.

– معرفی فهرست بهای واحد پایه رشته ابنیه (فهرست بهای ابنیه)

شرح ردیفهای فهرست بهای ابنیه به نحوی تهیه شده که اقلام عمومی کارهای رشته ابنیه را زیر پوشش قرار دهد. فصول فهرست بهای ابنیه به شرح زیر می باشد:

فصل	موضوع	فصل	موضوع	فصل	موضوع
۱	عملیات تخریب	۱۱	آجرکاری و شفته ریزی	۲۱	فرش کف با موزاییک
۲	عملیات خاکی با دست	۱۲	بتن پیش ساخته و بلوک چینی	۲۲	کارهای سنگی با سنگ پلاک
۳	عملیات خاکی با ماشین	۱۳	عایقکاری رطوبتی	۲۳	کارهای پلاستیکی
۴	عملیات بنایی باسنگ	۱۴	عایقکاری حرارتی	۲۴	برش و نصب شیشه
۵	قالب بندی چوبی	۱۵	کارهای آزیست سیمان	۲۵	رنگ آمیزی
۶	قالب بندی فلزی	۱۶	کارهای فولادی سبک	۲۶	زیر اساس و اساس
۷	کارهای فولادی با میلگرد	۱۷	کارهای آلومینیومی	۲۷	آسفالت
۸	بتن درجا	۱۸	اندود و بند کشی	۲۸	حمل و نقل
۹	کارهای فولادی سنگین	۱۹	کارهای چوبی	۲۹	کارهای دستمزدی
۱۰	سقف سبک بتنی	۲۰	کاشی و سرامیک کاری		

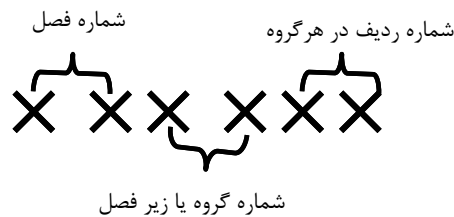
فهرست بهای ابنیه همچنین شامل ۶ پیوست به شرح زیر می باشد:

- پیوست (۱) مصالح پای کار
- پیوست (۲) ضریب طبقات و ضریب ارتفاع
- پیوست (۳) شرح اقلام هزینه های بالا سری
- پیوست (۴) ضریب های منطقه ای
- پیوست (۵) دستور العمل تجهیز و برچیدن کارگاه
- پیوست (۶) دستور العمل نحوه استفاده از قیمت های پایه در تعیین قیمت جدید

در فهرست بهای سال ۸۸ پیوستهای ۱، ۳ و ۴ حذف شده و از پیوست ۲ ضریب ارتفاع حذف گردیده است.

نکاتی در ارتباط با استفاده از فهرست بها :

- استفاده کنندگان از فهرست بها باید قبل از استفاده از موارد مربوط به هر فصل، بخش کلیات فهرست بها و مقدمه هر فصل را به دقت مطالعه نموده تا در انجام برآورد قیمت دچار مشکل نشوند.
- قیمت‌های فهرست بها را نمی‌توان به نفع کارفرما یا پیمانکار تعبیر کرد، هر گاه شرح قیمت‌ها برای هر یک از طرفین روشن نباشد باید معاونت برنامه ریزی و نظارت راهبردی ریاست جمهوری (سازمان مدیریت و برنامه ریزی سابق) نظر نهایی را ارائه دهد.
- در فهرست بها به منظور سهولت دسترسی به ردیف‌های مورد نیاز و امکان درج ردیف‌های جدید در آینده، ردیف‌های هر فصل با توجه به ماهیت آنها، به گروه یا زیر فصل‌های جداگانه‌ای با شماره مشخص تفکیک شده است. شماره ردیف فهرست بها شامل شش رقم است که عبارتند از :



مثلا شماره ردیف ۰۱۰۵۱۴ نشان دهنده ردیفی است در فصل اول، زیر فصل پنجم و ردیف ۱۴ از این زیر فصل می‌باشد.

ضرایب پیمان

بعد از محاسبه قیمت بر مبنای فهرست بها ضرایب زیر بسته به مورد در آن ضرب می‌شوند:

- (۱) ضریب منطقه ای
- (۲) ضریب ارتفاع
- (۳) ضریب طبقات
- (۴) ضریب بالاسری
- (۵) ضریب پیشنهادی پیمانکار

(۱) ضریب منطقه ای

این ضریب به علت قرار گرفتن پروژه در مناطق مختلف مملکت که کمبود هایی از نظیر مصالح، نیروی انسانی متخصص و همچنین دوری راه و بدی آب و هوا و غیره بکارها تعلق می‌گیرد تا پیمانکاران راتشویق به اجرای پروژه ها در این مناطق نمایند. ضریب های منطقه ای مربوط به فهرست بها آخرین ضریب‌هایی است که در زمان تهیه برآورد هزینه اجرای کار، برای فهرست بهای واحد پایه رشته ابنیه از سوی معاونت برنامه ریزی و نظارت راهبردی ریاست جمهوری (سازمان مدیریت و برنامه ریزی سابق) اعلام شده است.

ضریب منطقه ای کارهای ساختمانی و تاسیساتی در برخی از نقاط کشور

شهر	ساختمانی	تاسیساتی	شهر	ساختمانی	تاسیساتی
تهران	۱/۰۰	۱/۰۰	بندر عباس	۱/۲۵	۱/۲۵
رشت	۱/۰۴	۱/۱۵	اصفهان	۱/۰۰	۱/۱۰
مشهد	۱/۰۳	۱/۱۲	اهواز	۱/۱۳	۱/۱۵
تبریز	۱/۰۳	۱/۱۲	بوشهر	۱/۲۱	۱/۲۵

***تمرین: ضریب منطقه ای شهرهای استان بوشهر را بیابید.

(۲) ضریب طبقات

قیمت های درج شده از فهرست بهای ابنیه برای انجام کار در طبقه همکف و زیر همکف در نظر گرفته شده است و چنانچه کار در طبقات بالاتر از همکف و پایین تر از طبقه زیر همکف انجام شود بابت هزینه حمل مصالح به طبقات یاد شده وافت مصالح ناشی از حمل آن به طبقات و همچنین سختی اجرای کار، ضریب طبقات به شرح زیر تعیین شده و در برآورد هزینه اجرای عملیات کار منظور می شود.

ضریب طبقات (P) که از رابطه زیر بدست می آید، ضریبی است که بطور جداگانه برای هر ساختمان (به استثنای اقلام کار مربوط به محوطه سازی) محاسبه و به تمام اقلام کارهای ساختمانی مربوط، اعمال می شود.

$$P = 1 + \frac{(1 \times F_1 + 2 \times F_2 + 3 \times F_3 + \dots + n \times F_n) + (1 \times B_1 + 2 \times B_2 + 3 \times B_3 + \dots + m \times B_m)}{100 \times S}$$

$$F_0 = \text{سطح زیر بنای طبقه همکف}$$

$$F_1 = \text{سطح زیر بنای طبقه اول بالاتر از طبقه همکف}$$

$$F_2 = \text{سطح زیر بنای طبقه دوم بالاتر از طبقه همکف}$$

$$F_3 = \text{سطح زیر بنای طبقه سوم بالاتر از طبقه همکف}$$

.

.

$$F_n = \text{سطح زیر بنای طبقه n ام بالاتر از طبقه همکف}$$

$$B_0 = \text{سطح زیر بنای طبقه زیر همکف}$$

$$B_1 = \text{سطح زیر بنای طبقه اول پایین تر از طبقه زیر همکف}$$

$$B_2 = \text{سطح زیر بنای طبقه دوم پایین تر از طبقه زیر همکف}$$

$$B_3 = \text{سطح زیر بنای طبقه سوم پایین تر از طبقه زیر همکف}$$

.

.

$$B_m = \text{سطح زیر بنای طبقه m ام پایین تر از طبقه زیر همکف}$$

$$S = \text{مجموع زیر بنای کل طبقات با احتساب زیر بنای طبقه همکف و زیر همکف}$$

تبصره ۱) ضریب طبقات به تمام اقلام ساختمان به استثنای مصالح پای کار تعلق می گیرد و از اولین صورت وضعیت منظور می شود. (مصالح پای کار بعداً تعریف خواهد شد)

تبصره ۲) ضریب طبقات با چهار رقم اعشار در محاسبات در نظر گرفته می شود چنانچه رقم پنجم بعد از ممیز کمتر از ۵ باشد، حذف و اگر ۵ و یا بیشتر باشد یک واحد به رقم پنجم بعد از ممیز اضافه می شود.

۳) ضریب ارتفاع

قیمتهای درج شده در فهرست بها برای انجام کار تا ارتفاع حداکثر ۳/۵ متر در هر طبقه بوده و چنانچه کار در طبقه ای که ارتفاع آن بیش از ۳/۵ متر است انجام شود، بابت سختی اجرای عملیات، و حمل و افت مصالح ناشی از ارتفاع و همچنین اجرای داربستهای لازم در داخل ساختمان، ضریب ارتفاع، مطابق رابطه زیر محاسبه و در برآورد هزینه اجرای عملیات کار منظور می شود این ضریب به تمام اقلام کار آن طبقه از تراز کف طبقه مربوطه تا تراز کف طبقه بالایی، به استثنای مصالح پای کار، تعلق می گیرد و با کم و زیاد شدن ارتفاع در حین اجرای کار، تغییر نخواهد کرد .

$$Q = 1 + \frac{4(H - 3.5)(H + 0.6)}{2 \times 100 \times H}$$

چنانچه ارتفاع طبقه (H) بیشتر از ۱۰ متر باشد ضریب ارتفاع از رابطه زیر بدست می آید:

$$Q = 1,1378 + (0.005)(H - 10)$$

$Q =$ ضریب ارتفاع

$H =$ عبارت است از ارتفاع طبقه از تراز کف طبقه مربوطه تا تراز کف طبقه بالایی . در ساختمانهای با سقف شیبدار ، متوسط ارتفاع خط الرأس شیب و ارتفاعی که شیب آغاز می شود، از تراز کف طبقه، ملاک عمل خواهد بود در مورد سازه های بدون سقف مانند دیوار نیز مطابق رابطه بالا عمل خواهد شد، در این صورت، H ، فاصله روی پی و ارتفاع تمام شده سازه خواهد بود .

تبصره ۱) ضریب ارتفاع با چهار رقم اعشار در محاسبات در نظر گرفته می شود چنانچه رقم پنجم بعد از ممیز کمتر از ۵ باشد، حذف و اگر ۵ و یا بیشتر باشد یک واحد به رقم پنجم بعد از ممیز اضافه می شود.

۴) ضریب بالاسری

این ضریب برای لحاظ هزینه هایی است که در ردیف های فهرست بها منظور نشده اند اما برای اجرای کار مشخص پیمانکار ملزم به پرداخت آنهاست .

هزینه های بالاسری به دو نوع هزینه های بالاسری عمومی و هزینه های بالاسری کار تقسیم می شود.

الف) هزینه های بالاسری عمومی

این نوع هزینه ها از نوع هزینه هایی است که نمی توان آنها را به کار مشخصی مربوط کرد (یعنی اگر پیمانکار چندین کار داشته باشد هزینه آیتمهای زیر مربوط به تمام کارهاست و مختص یکی از آنها نمی باشد) مانند:

۱) هزینه دستمزد نیروی انسانی دفتر مرکزی شامل مدیریت شرکت ، پرسنل دفتر فنی امور اداری و مالی، تدارکات و خدمات.

۲) هزینه های بیمه های عمومی و حق بیمه کارکنان

۳) هزینه وسایل نقلیه دفتر مرکزی ایاب و ذهاب کارمندان یا مدیران

۴) هزینه سرمایه گذاری یا اجاره دفتر مرکزی

۵) هزینه آب، برق و سوخت دفتر مرکزی

۶) هزینه مخابرات و پست دفتر مرکزی

۷) هزینه لوازم التحریر و ملزومات دفتر مرکزی

۸) هزینه فتوکپی و چاپ نقشه

۹) هزینه تهیه اسناد برای شرکت در مناقصه

۱۰) هزینه ضمانت نامه شرکت در مناقصه

۱۱) هزینه عوارض شهرداری

۱۲)

ب) هزینه بالاسری کار

این هزینه از نوع هزینه هایی است که می توان آنها را به کار مشخصی مربوط کرد مانند:

۱) هزینه سرمایه گذاری مثل : هزینه ناشی از وجوه نقدی آن قسمت از حسن انجام کار که نزد کار فرما است.

۲) هزینه ضمانت نامه مثل : هزینه ضمانت نامه انجام تعهدات ، هزینه مالیات، سود پیمانکار

۳) هزینه مستمر کارگاه

۴)

ضریب بالاسری، برای برآورد های تهیه شده بر اساس فهرس بها که از بودجه عمومی دولت هزینه آنها پرداخت می گردد ۱/۳۰ است. یعنی مثلاً اگر هزینه خالص انجام پروژه ای یک میلیارد ریال باشد بابت هزینه های بالاسری ۳۰ درصد به آن اضافه می گردد:

ریال $1,000,000,000 \times 1/30 = 1,300,000,000$

۵) ضریب پیشنهادی پیمانکار

بعد از بدست آوردن مبلغ اجرای پروژه طبق فهرست بها و اعمال ضرایب مربوط ممکن است پیمانکار مبلغی بالاتر یا پایین تر از قیمت بدست آمده پیشنهاد دهد. در صورت پیشنهاد مبلغی بالاتر، پیمانکار ضریب افزایش یافته یا ضریب پلاس (Plus) را در مبلغ بدست آمده اعمال کرده است و در صورت پیشنهاد مبلغی پایین تر، پیمانکار ضریب کاهنده یا ضریب مینوس (Minuse) را در مبلغ بدست آمده اعمال کرده است. ضریب پلاس نباید از ۱۰٪ بالاتر باشد.

چند تعریف مهم

مصالح پای کار

مصالح پای کار به مصالحی اطلاق می شود که برای اجرای موضوع پیمان، مورد نیاز باشد و با توجه به برنامه زمان بندی اجرای کار، طبق مشخصات فنی توسط پیمانکار تهیه و در کارگاه به طور مرتب به شکلی انبار می شود که قابل اندازه گیری یا شمارش باشد. هنگام ورود مصالح به کارگاه باید صورت جلسه ورود که در آن نوع، مقدار و تاریخ ورود مشخص شده باشد با حضور مهندس مشاور تنظیم شود.

هنگام تهیه صورت وضعیت موقت، مقدار مصالح پای کار اندازه گیری می شود و برای تقویت بنیه مالی پیمانکار ۷۰ درصد بهای مصالح پای کار و هزینه حمل (برای مصالح که مشمول هزینه حمل مازاد می شوند) با احتساب ضریبهای منطقه ای، هزینه بالاسری و پیشنهادی پیمانکار در صورت وضعیت ها منظور می شود. در آخرین صورت وضعیت موقت پس از تحویل موقت و صورت وضعیت قطعی نباید هیچ نوعی مصالح پای کار منظور شود. مصالح مازاد بر مصرف که در کارگاه باقی مانده و متعلق به پیمانکار است باید توسط پیمانکار از کارگاه خارج شود.

ردیف ستاره دار

در مواردی که مشخصات فنی و اجرایی ویژه ای در حین کار مورد نیاز باشد که اقلام آن با شرح ردیفهای فهرست بها تطبیق نکنند، شرح ردیف مناسب برای آن اقلام، تهیه و در انتهای گروه مربوط، با شرح ردیف جدید درج می شود. این ردیفها با علامت ستاره مشخص و به عنوان ردیفهای ستاره دار نامیده می شوند. بهای واحد ردیفهای ستاره دار، با روش تجزیه قیمت، محاسبه، و در برابر ردیف مورد نظر درج می شود. هرگاه دستورالعملی برای پرداخت ردیف های ستاره دار مورد نیاز باشد، متن لازم تهیه و به انتهای مقدمه فصل مربوط با شماره جدید اضافه می شود.

بهای واحد ردیف هایی که شرح آنها در فهرست بها موجود است اما بدون بهای واحد هستند به روش فوق تعیین می شوند که جزو ردیف های ستاره دار محسوب می شوند.

xx

کارفرما، پیمانکار و مهندسین مشاور

کارفرما:

شخصیت حقیقی یا حقوقی که صاحب کار بوده و اجرای عملیات موضوع پیمان را براساس اسناد و مدارک معین به پیمانکار واگذار می نماید و امضا کننده یک طرف قرار داد می باشد. نمایندگان و جانشینهای قانونی کارفرما در حکم کارفرما هستند.

مهندسین مشاور:

شخصیت حقیقی یا حقوقی است که برای انجام مطالعات اولیه تهیه نقشه های اجرائی و نظارت بر حین اجرای کار، از جانب کارفرما انتخاب می گردد. شخصیتهای حقوقی مهندس مشاور، شرکتهایی هستند که دارای پرسنل

متخصص در یک یا چند رشته می باشند. معاونت برنامه ریزی و نظارت راهبردی ریاست جمهوری (سازمان مدیریت و برنامه ریزی سابق) مسئول تعیین رتبه برای اینگونه شرکتهاست که معیار این رتبه تعداد و سابقه کارمهندسین و کارمندان مالی و تکنسین های شاغل در آن شرکت می باشند. وظایف مشاور در قبال کارفرما در مراحل مختلف پروژه به شرح زیر می باشد:

فاز یک (قسمت اول)

- ۱) گردآوری اطلاعات و انجام مطالعات پایه
- ۲) بررسی و شناسایی کلی کالبدی، ضوابط و مقررات
- ۳) بررسی و مطالعه در مورد مصالح ساختمانی و روشهای ساخت
- ۴) بررسی سیستم تاسیساتی و تجهیزات مورد نیاز
- ۵) برنامه ریزی کالبدی
- ۶) تهیه طرح شماتیک و ارائه گزارش

فاز یک (قسمت دوم)

- ۱) مطالعات تکمیلی
- ۲) مطالعات و طراحی معماری
- ۳) مطالعات و طراحی سازه
- ۴) مطالعه و طراحی تاسیسات و تهیه مشخصات تجهیزات
- ۵) تهیه نقشه های مقدماتی و ارائه گزارش

فاز دو

- ۱) انجام محاسبات فنی و تهیه نقشه های اجرایی
- ۲) تهیه مشخصات فنی
- ۳) تهیه برآورد هزینه اجرای عملیات
- ۴) تهیه برنامه زمان بندی اجرای کار
- ۵) تهیه شناسنامه پروژه
- ۶) گزارش فاز ۲

فاز سه

- ۱) تهیه اسناد
- ۲) برگزاری مناقصه
- ۳) نظارت کارگاهی در دوران ساخت
- ۴) نظارت عالی در دوران ساخت و دوران تضمین پروژه

پیمانکار:

شخصیت حقیقی یا حقوقی است که اجرای عملیات موضوع پیمان را براساس اسناد و مدارک معین به عهده می گیرد و امضا کننده طرف دیگر پیمان است.

شخصیتهای حقوقی پیمانکار ، شرکتهایی هستند که با توجه به معیارهای زیر دارای رتبه از معاونت برنامه ریزی و نظارت راهبردی ریاست جمهوری (سازمان مدیریت و برنامه ریزی سابق) می باشند. این رتبه مشخص کننده حجم و مبلغ کارهایی است که شرکت پیمانکاری می تواند در این یک سال اجرای آنها را بعهده می گیرد.

معیارهای تعیین رتبه شرکت پیمانکاری عبارتند از :

- ۱- سرمایه
- ۲- نیروی انسانی متخصص (مهندسين، تکنسینها، کارمندان مالی، تعداد و سابقه کار آنها)
- ۳- ماشین آلات و تجهیزات
- ۴- سابقه کارهای اجرائی

انواع پیمانها و روش های عقد قرار داد

- ۱- پیمانهای با تعیین پیمانکار عمومی برای طرح های عمرانی
- ۲- پیمان های امانی
- ۳- روش پیمان طرح و اجرا
- ۴- پیمان های دستمزدی
- ۵- پیمان مدیریت
- ۶- پیمان خاص

پیمانهای با تعیین پیمانکار عمومی برای طرح های عمرانی

روش پیمانکار عمومی عبارتست از بستن قرار داد بین مالک و یک پیمانکار عمومی است. معمولاً در این روش، پیمانکار از راه مناقصه، انتخاب شده و اجرای پروژه به او واگذار می شود. در این روش یا با آگهی عمومی یا ارسال دعوت نامه به شرکت ها مشخصات پروژه مورد نظر و تاریخ برگزاری مناقصه برای فراخوان تمام افراد نفع بر اعلام می شود. پس از برگزاری مناقصه، قرار داد با برنده مناقصه منعقد می شود.

در بعضی از طرح های بزرگ پیمانکاران جداگانه ای برای قسمت های مختلف (مثلاً پیمانکار ساختمانی و پیمانکار تاسیساتی) انتخاب شده و قرار دادهای مستقل با آنها انعقاد می شود. یعنی برای هر قسمت پیمانکار تخصصی آن قسمت انتخاب می شود.

پیمانهای امانی

در پیمان امانی، هیچ قرار دادی با پیمانکار خارجی منعقد نمی شود و خود کارفرما مسئولیت اجرای پروژه را بر عهده می گیرد . در این صورت مواد و مصالح لازم ومورد نیاز پروژه و ماشین آلات را خود کارفرما تامین نموده ومدیریت اجرا را نیز به عهده می گیرد. در این روش مناقصه برگزار نمی شود ، بنا براین در وقت و هزینه

صرفه جویی شده و مشاور نقش کمی ایفا می کند. معمولاً در پروژه های کوچک که نیاز به اتمام سریع آن پروژه هاست از این روش استفاده می شود.

در این پیمان دستگاه اجرایی یا کارفرما، فرد یا افراد مورد اعتمادی را انتخاب نموده که مسئولیت مدیریت اجرای طرح را بعهده می گیرند. این افراد ممکن است از کارمندان دستگاه اجرایی و یا خارج از پرسنل دستگاه اجرایی باشند. در ضمن در بخش دولتی ممکن است مقررات و ویژگی های خاص را برای اینگونه افراد تصریح کند. به این ترتیب واحدی به نام واحد امانی در داخل دستگاه اجرایی تاسیس می شود که اداره آن را افراد انتخاب شده فوق به عهده خواهند داشت. مدیریت واحد امانی از هزینه کارگاه نفعی نمی برد و فقط حقوق خود را از دستگاه اجرایی دریافت می کند.

روش پیمان طرح و اجرا

در این روش طراحی و اجرا، کارفرما با یک قرار داد واحد، طراحی و اجرای عملیات پروژه هر دو را واگذار می کند. این روش مانند روش تعیین پیمانکار عمومی است، جز این که پیمانکار مسئول طراحی نیز باشد. در واقع مشاور و پیمانکار در هم ادغام شده و مسئولیت مشاور نیز به عهده پیمانکار گذاشته می شود. بنا بر این، پیمانکار هم مسئول مشاور پروژه و طراحی آن و هم مسئول ساخت و اجرا است. معمولاً در پروژه های سدسازی این روش بسیار معقول است.

در این روش سرعت کار بالا می رود و از بسیاری هزینه ها کاسته شده، همچنین از بسیاری اصطکاکهای احتمالی بین مشاور و پیمانکار، کارفرما که در روش های دیگر مشهود است جلوگیری می شود.

پیمان های دستمزدی

پیمان های دستمزدی، پیمانی هایی هستند که در آنها تهیه تمامی مصالح مورد نیاز پروژه به عهده کارفرما باشد و اجرای عملیات به یک پیمانکار واگذار می شود. پیمانکار در این پیمان از بابت اجرای عملیات فقط دستمزد دریافت می دارد. در بیشتر این پیمانها تهیه ابزار آلات و وسایل به عهده پیمانکار است. به دلیل اینکه کارفرما مصالح را با توجه به تشخیص خود از لحاظ جنس و نوع تعداد آن تهیه می کند بنابراین تهیه آنها را با توجه به اعتبارات و بودجه خود هماهنگ می کند و هر موقع به مشکل مالی برخورد نماید می تواند کار را تعطیل نماید در ضمن از بابت مصالح هیچ سودی به پیمانکار نمی دهد. از طرف دیگر، پیمانکار در این نوع پیمانها، فقط دستمزد نیروی انسانی را پرداخت می کند بنا بر این در صورت بوجود آمدن مشکلات مالی از طرف کارفرما چندان مشکلی پیدا نمی کند معمولاً این پیمانها در پروژه های پیمان مدیریت، بیشتر کاربرد دارد. به عنوان مثال در پروژه های بتنی می توان اجرای قالب بندی، بتن ریزی، آرماتور بندی را به صورت دستمزد به یک پیمانکار واگذار نمود.

پیمان مدیریت

پیمان مدیریت روشی است که در آن کارفرما یک شرکت ساختمانی یا یک شخص را تعیین می کند تا مدیریت اجرای پروژه را به عهده بگیرد. بنابراین تعیین روشهای اجرای پروژه و تعیین چارت سازمانی و استخدام نیروها بر عهده پیمانکار است. در این روش، پیمانکار یا شخص، بابت مدیریت پروژه درصدی از هزینه های انجام شده را

دریافت می دارد. این هزینه ها، معمولا شامل هزینه تهیه مصالح و هزینه اجرا می باشد. معمولا مدیر مالی پروژه در این پیمانکارها از طرف کارفرما انتخاب می شود. تا نظارت دقیق بر هزینه ها داشته باشد. این پیمانها به سود طرفین می باشد. در درجه اول کارفرما هیچ هزینه بالاسری یا سود به پیمانکار پرداخت نمی کند فقط هزینه مصالح، نیروی انسانی و ماشینی را پرداخت می نماید بنابراین در هزینه پیمان صرفه جویی می شود. از طرفی پیمانکار هزینه ای بابت اجرا پرداخت نمی کند و تعهدات را بر عهده نمی گیرد و فقط به خاطر تخصص در مدیریت سودی به صورت درصدی از کل هزینه ها دریافت می دارد.

پیمانهای خاص

در بسیاری از پروژه ها، کارفرما مایل است بدون دخالت در جزئیات ریز قیمت ها و وسایل اجرائی، اجرای پروژه را طوری به پیمانکار واگذار کند که قیمت مبلغ پیمان را براساس قیمت های واحد پایه نبوده بلکه بصورت کلی باشد و پرداخت ها را به صورت در صد اجرا صورت می گیرد به عنوان مثال در خیلی از پروژه های نفت و گاز به اجرای خطوط لوله با خصوصیات معلوم در اسناد پیمان با یک قیمت کلی بر یک پیمانکار واگذار می شود و کارفرما مداخله ای در قیمت های واحد پایه عملیات اجرائی نداشته و فقط بر اساس درصد پیشرفت فیزیکی لوله گذاری به همان نسبت درصد مبلغ پیمان را به پیمانکار پرداخت می کند بنابراین در طول پروژه خیلی از مسائل و مشکلات بین کارفرما و پیمانکار پیش نمی آید. در نتیجه پیمانکار، فقط در فکر اجرای پروژه طبق اسناد پیمان بوده و دنبال حجم عملیات و کمیت آن نیست.

شرایط عمومی و خصوصی پیمان

شرایط عمومی پیمان

دفترچه شرایط عمومی پیمان شامل مجموعه قوانینی است که بصورت تیپ توسط معاونت برنامه ریزی و نظارت راهبردی ریاست جمهوری (سازمان مدیریت و برنامه ریزی سابق) تهیه و منظم به اسناد پیمان است. در این قوانین تعاریف اولیه و اصطلاحات عمرانی تأییدات و تعهدات پیمانکار تعهدات و اختیارات کارفرما، امور مالی، حوادث قهری، فسخ، ختم و غیره پیمانها را به طور کامل مشخص و در کلیه طرح های عمرانی و ملی حاکم بر قرار داده است (نشریه ۴۳۱۱ سازمان مدیریت و برنامه ریزی)

شرایط خصوصی پیمان

در هر پیمان علاوه بر شرایط عمومی پیمان دفترچه ای به نام شرایط خصوصی پیمان تهیه می شود که برای هر پیمان مختص به همان پیمان است و در آن شرایط خاص آن را از جمله چگونگی اجرای کار، شکل پرداخت ها، مبلغ تعلیق، پیش پرداخت و غیره مشخص می شود. معمولا این شرایط با توافق طرفین قرارداد تهیه و تنظیم می شود.

مناقسه و انواع آن

به طور کلی معاملاتی که وزارتخانه ها و موسسات دولتی ، اعم از خرید، فروش، اجاره، استجاره، پیمانکاری و اجرت کار و غیره انجام می دهند باید طبق نوع و مورد از طریق مناقسه یا مزایده انجام داده شود. در پروژه های عمرانی با تکمیل دوره طراحی مالک یا کارفرما باید در پی تحصیل خدمات پیمانکار برای اجرای پروژه برآید. در این پروژه ها انتخاب پیمانکاری که قادر به انجام کار به نحو احسن باشد و همچنین کمترین پیشنهاد دهنده قیمت باشد باید از طریق مناقسه صورت گیرد. انتخاب پیمانکار از طریق مناقسه انواع مختلفی دارد که عبارتند از:

۱- مناقسه نامحدود :

مهندس مشاور (یا دستگاه اجرایی که خدمات مشابهی را انجام می دهند) باید برای هر مناقسه برآورد مقادیر کار، قیمت‌های واحد، برآورد هزینه کار همچنین قیمت های مصالح پای کار را تعیین کند. آگهی مناقسه یک نوبت در روزنامه رسمی کشور به تشخیص دستگاه مناقسه گزار و از یک تا سه نوبت به اقتضای اهمیت معامله در یکی از روزنامه های کثیرالانتشار منتشر می شود.

اطلاعاتی که به طور معمول به شرکت کنندگان در مناقسه در آگهی مناقسه می دهند شرح زیر است

۱- ماهیت و نوع پروژه

۲- محل انجام پروژه

۳- نوع قرار داد اجرا

۴- ضمانت نامه های لازم و میزان سپرده شرکت در مناقسه و نوع مناقسه

۵- مدت اجرای پروژه و تاریخ شروع و خاتمه آن

۶- مقررات و روش پرداخت به پیمانکار انتخاب شده

۷- برآورد تقریبی پروژه

۸- مدت قبول پیشنهادها و محل تسلیم پیشنهادها

۹- محل دریافت اسناد مناقسه و سپرده لازم برای تهیه اسناد مناقسه

۱۰- حداکثر مدتی که برای بررسی پیشنهادها، تشخیص حائز حداقل و ابلاغ برنده مناقسه ضرورت دارد

۱۱- روز و ساعت و محل قرائت پیشنهادها و همچنین مجاز بودن حضور پیشنهاد دهندگان یا نمایندگان آنها در کمیسیون مناقسه

۱۲- میزان پیش پرداخت در صورتی که تشخیص دستگاه مناقسه گزار باشد و پرداخت و واریز آن

۱۳- تصریح این نکته که شرکت در مناقسه و دادن پیشنهاد به منزله قبول اختیارات و تکالیف دستگاه مناقسه گزار است.

در صورتی که شرایط مناقسه مفصل بوده و درج آن در روزنامه مستلزم هزینه زیاد باشد ممکن است نوع کالا و یا کار مورد معامله مقدار، مدت و محل تحویل، میزان پیش پرداخت، مدت و محل قبول پیشنهادها در آگهی درج شده و تصریح شود که نقشه ها و برگه شرایط مشخصات معامله در محل معینی موجود است و پیشنهاد دهندگان باید یک نسخه از آن را دریافت و با قید قبولی امضا کرده و پیشنهاد خود را ضمیمه و تسلیم نمایند.

۲- مناقصه محدود

در این نوع مناقصه ها دستگاه مناقصه گذار دعوت نامه های محدودی شامل شرایط مناقصه برای پیمانکارانی که صلاحیت آنها برای شرکت در مناقصه مورد نظر تشخیص داده شده و نام آنها در فهرست واجدین صلاحیت آمده باشد (فهرست انتشار یافته از طرف معاونت برنامه ریزی و نظارت راهبردی ریاست جمهوری (سازمان مدیریت و برنامه ریزی سابق) استانها و یا کشور) ارسال می کند. تشخیص صلاحیت براساس میزان سرمایه، ماشین آلات و لوازم کار و کادر فنی متخصص، سابقه کار و سایر شرایط از طرف معاونت برنامه ریزی و نظارت راهبردی ریاست جمهوری (سازمان مدیریت و برنامه ریزی سابق) کشور بعمل آمده که به اقتضای نوع معامله از طرف وزارتخانه یا موسسه دولتی تعیین می شود. ضوابط گفته شده در آگهی که بدین منظور حداقل یک نوبت در روزنامه کثیرالانتشار و یک روزنامه رسمی منتشر می شود اعلام خواهد شد تا داوطلبان در مهلت مقرر در آگهی اطلاعات و مدارک لازم را ارسال کنند.

۳- انتخاب پیمانکار به روش ترک تشریفات مناقصه

در بعضی از پروژه های کوچک که کارفرما بدون انجام مناقصه محدود یا نامحدود با یک پیمانکار قرار داد می بندد که آن هم به دلیل حذف تشریفات مناقصه و شروع سریع عملیات اجرای پروژه و جلوگیری از تلف شدن زمان در مدت انتخاب پیمانکار می باشد. البته در این روش پیمانکار باید برای کارفرما شناخته شده باشد یا اینکه قبلا پیمانکار با کارفرما قرار داد داشته و کار را به نحو احسن اجرا نموده باشد و کارفرما رضایت کامل از وی دارد، بنابراین با همان پیمانکار قرارداد منعقد می کند.

در این روش، کارفرما از چند پیمانکار استعلام گرفته، قیمتها را بررسی نموده و بهترین قیمت اجرای پروژه را انتخاب می کند و با پیمانکار در همین قیمت به توافق می رسد.

تشکیل کمیسیون مناقصه

برای برگزاری مناقصه، کمیسیون مناقصه مرکب از اعضا زیر تشکیل می شود:

- ۱) رئیس دستگاه مناقصه گزار یا نماینده او
- ۲) مسئول امور تدارکات دستگاه مناقصه گزار یا نماینده او
- ۳) ذیحساب شهرستان مربوطه یا نماینده او

ماده ۶ - وظایف کمیسیون مناقصه

اهم وظایف کمیسیون مناقصه به شرح زیر است :

- الف - تشکیل جلسات کمیسیون مناقصه در موعد مقرر در فراخوان مناقصه.
- ب - بررسی پیشنهادهای مناقصه گران از نظر کامل بودن مدارک و امضای آنها و نیز خوانا بودن و غیرمشروط بودن پیشنهادهای قیمت (ارزیابی شکلی).
- ج - ارزیابی پیشنهادها و تعیین پیشنهادهای قابل قبول طبق شرایط و اسناد مناقصه.
- د - ارجاع بررسی فنی پیشنهادها به کمیته فنی بازرگانی در مناقصات دو مرحله ای.
- هـ - تعیین برندگان اول و دوم مناقصه (طبق ضوابط مواد ۱۹ و ۲۰ این قانون).
- و - تنظیم صورتجلسات مناقصه.
- ز - تصمیم گیری درباره تجدید یا لغو مناقصه.

ماده ۱۶ - شرایط تسلیم و تحویل پیشنهادها

- الف - هیچ یک از شرکت کنندگان در مناقصه، جز در مواردی که در اسناد مناقصه پیش بینی شده باشد، نمی توانند بیش از یک پیشنهاد تسلیم کنند.
- ب - شرکت کنندگان در مناقصه، اسناد مناقصه و پیشنهادهای خود را باید در پاکت های جداگانه لاک و مهر شده شامل تضمین (پاکت الف)، پیشنهاد فنی بازرگانی (پاکت ب) و پیشنهاد قیمت (پاکت ج) بگذارند و همه پاکت ها را در لفاف مناسب و لاک و مهر شده قرار دهند.
- ج - مناقصه گزار موظف است در مهلت مقرر همه پیشنهادهای ارائه شده شرکت کنندگان را پس از دریافت، ثبت و تا جلسه بازگشایی، از پاکت ها صیانت نماید.
- د - هرگونه تسلیم، تحویل، اصلاح، جایگزینی و یا پس گرفتن پیشنهاد باید به صورت قابل گواهی و در مهلت و مکان مقرر در اسناد مناقصه انجام شود.

ماده ۱۸ - گشایش پیشنهادها

- الف - پیشنهادهای مناقصه گران در زمان و مکان مقرر گشوده می شود.
- ب - مراحل گشایش پیشنهادها به شرح زیر است:
- ۱ - تهیه فهرست اسامی دریافت کنندگان اسناد، (پیشنهاد دهندگان)، حاضران و شرکت کنندگان در جلسه.
 - ۲ - بازکردن پاکت تضمین (پاکت الف) و کنترل آن.
 - ۳ - بازکردن پاکت فنی بازرگانی.
 - ۴ - بازکردن پیشنهاد قیمت و کنترل از نظر کامل بودن مدارک و امضای آنها و کنار گذاشتن پیشنهادهای غیر قابل قبول در مناقصات یک مرحله ای.
 - ۵ - تحویل پاکت های فنی بازرگانی به کمیته فنی بازرگانی در مناقصات دو مرحله ای.
 - ۶ - تهیه و تنظیم و امضای صورت جلسه گشایش پیشنهادها توسط کمیسیون مناقصه.
 - ۷ - تحویل پاکت های قیمت و پاکت تضمین پیشنهادهای رد شده به مناقصه گزار برای استرداد به ذی نفع.
- ج - در صورت برگزاری مناقصه دو مرحله ای، زمان و مکان تشکیل جلسه گشایش پیشنهادهای قیمت، در جلسه گشایش پاکت ها اعلام خواهد شد، این مدت فقط برای یک بار تا سقف مدت اعتبار پیشنهادها قابل تمدید است. در این صورت پاکت های قیمت در یک لفاف لاک و مهر شده توسط دستگاه مناقصه گزار صیانت می شود. در مناقصات یک مرحله ای، پیشنهادهای قیمت بی درنگ گشوده و براساس ماده (۲۰) این قانون، برنده مناقصه تعیین می شود.
- د - دستگاه مناقصه گزار مکلف است از مناقصه گران با نمایندگان آنها جهت حضور در جلسه گشایش پیشنهادهای مالی دعوت نماید.

ماده ۲۰ - ارزیابی مالی و تعیین برنده مناقصه

- الف - هنگام ارزیابی مالی، مناقصه گری که مناسب ترین قیمت را حائز شده باشد، به عنوان برنده اول اعلام خواهد شد و برنده دوم در صورتی اعلام می شود که تفاوت

قیمت پیشنهادی وی با برنده اول، کمتر از مبلغ تضمین باشد. روش ارزیابی مالی باید در اسناد مناقصه به صورت مشروح با ذکر نحوه تأییدگذاری ارزیابی فنی بازرگانی بر قیمت اعلام شود.

ب - پس از گشودن پاکت‌های قیمت، چنانچه بررسی قیمت‌ها و تجزیه و کنترل مبانی آن لازم باشد، کمیسیون مناقصه می‌تواند بررسی آن را به کمیته فنی بازرگانی ارجاع نماید و کمیته فنی بازرگانی حداکثر ظرف دو هفته نتیجه ارزیابی را به کمیسیون مناقصه اعلام می‌کند.

ج - پس از گشودن پیشنهادهای قیمت، تضمین برنده اول و دوم، نزد مناقصه‌گزار نگهداری و تضمین سایر مناقصه‌گران بازگردانده می‌شود.

د - در مناقصات بین‌المللی، مناقصه‌گران داخلی نسبت به مناقصه‌گران خارجی ترجیح دارند. نحوه ترجیح مناقصه‌گران داخلی، در اسناد مناقصه قید خواهد شد. مناقصاتی که در آنها رعایت این قاعده به مصلحت نباشد، باید از سوی شورای اقتصاد تأیید شود.

ماده ۲۴ - تجدید و لغو مناقصه

الف - مناقصه در شرایط زیر تجدید می‌گردد:

۱ - کم بودن تعداد مناقصه‌گران از حدنصاب تعیین شده در اسناد مناقصه.

۲ - امتناع برندگان اول و دوم مناقصه از انعقاد قرارداد.

۳ - پایان مدت اختیار پیشنهادها.

۴ - رأی هیأت رسیدگی به شکایات.

۵ - بالا بودن قیمت‌ها به نحوی که توجیه اقتصادی طرح منتفی گردد.

ب - مناقصه در شرایط زیر لغو می‌شود:

۱ - نیاز به کالا یا خدمات موضوع مناقصه مرتفع شده باشد.

۲ - تغییرات زیادی در اسناد مناقصه لازم باشد و موجب تغییر در ماهیت مناقصه

گردد.

۳ - پیشامدهای غیرمتعارف نظیر جنگ، زلزله، سیل و مانند آنها.

۴ - رأی هیأت رسیدگی به شکایات.

۵ - تشخیص کمیسیون مناقصه مبنی بر تیانی بین مناقصه‌گران.

ج - مناقصه‌گزار باید تجدید و یا لغو مناقصه را مطابق ماده (۲۲) این قانون به آگاهی

همه مناقصه‌گران برساند.

پس از اعلام برنده مناقصه سپرده برنده شخصی که بهای پیشنهادی او در رتبه دوم قرار دارد نگهداری و سپرده سایر پیشنهاد دهندگان مسترد خواهد شد. اگر برنده مناقصه پس از هفت روز (به استثنای ایام تعطیل) نسبت به انجام امور لازم از قبیل سپردن تضمین حسن انجام معامله اقدام نکند یا برای انجام معامله حاضر نشود سپرده او ضبط می‌شود. در این حالت اگر بهای پیشنهاد شده شخص دوم دارای حداکثر اختلاف برابر با مبلغ سپرده با شخص برنده مناقصه داشته باشد کار به او ارجاع می‌شود در غیر این صورت مناقصه تجدید می‌شود.

صورت وضعیت نویسی

در پروژه هایی که سازمانها و نهادهای دولتی ساختن آنها را به عهده پیمانکاران قرار می دهند برای آنکه هزینه های جاری پیمانکاران تامین گردد باید به نسبت پیشرفت کار به پیمانکاران پول پرداخت گردد. بدین لحاظ باید میزان کار انجام شده توسط پیمانکار هر ماه تعیین گردد، یا اصطلاحاً متره بشود. اوراق متره که در آنها ریز محاسبات ونحوه اندازه گیری مقادیر کار طبق نقشه های اجرائی آمده است به همراه حجم کلی مقادیر کار و برآورد مالی آنها بر اساس دفترچه های فهارس بها را صورت وضعیت یا سیتواسیون Situation می نامند.

در تهیه صورت وضعیت روش معین و ثابتی وجود ندارد و هر مترور بنا به سلیقه و تجربه خود می تواند صورت وضعیت تهیه کند. در تهیه متره فقط نوشتن عدد ملاک نمی باشد بلکه پیدا کردن آدرس ها و محل های مورد نظر از نکات مهم در کیفیت متره مطلوب و قابل رسیدگی می باشد. صورت وضعیت باید دقیق، کامل، علمی، منظم و نتایج آن شفاف باشد.

برای تهیه صورت وضعیت باید نکات و موارد زیر را مد نظر قرار داد:

- ۱- صورت وضعیت باید با توجه به اسناد و مدارک پیمان باشد.
 - ۲- بر اساس فهارس بهای معاونت برنامه ریزی و نظارت راهبردی ریاست جمهوری (سازمان مدیریت و برنامه ریزی سابق) تنظیم شود (ترتیب فصلها و آیتمها رعایت گردد)
 - ۳- از فرمهای استاندارد استفاده شود.
 - ۴- با توجه به دستور کارها و صورت مجالس موجود پروژه تهیه شود.
 - ۵- آدرسها دقیق و بدون خط خوردگی و قابل رسیدگی باشد.
 - ۶- از قرینه سازی استفاده شده و نقل از آیتمهای از قبل محاسبه شده صورت پذیرد.
 - ۷- مرتب نمودن صورت وضعیت به ترتیب زیر
- | | | | |
|---------------|---------------|---------|---------------|
| الف) ریز متره | ب) خلاصه متره | ج) مالی | د) خلاصه مالی |
|---------------|---------------|---------|---------------|
- ۸- مجلد نمودن دفترچه صورت وضعیت
 - ۹- استفاده از رایانه و نرم افزارهای متره در تهیه صورت وضعیت

اولین صورت وضعیت هر پروژه، صورت وضعیت شماره ۱ نامیده می شود ماه بعد نیز صورت وضعیت شماره ۲ تهیه می گردد و برای جلوگیری از هر گونه اشتباه یا دوباره کاری کار از اول متره می گردد. به عبارت دیگر صورت وضعیت شماره ۲ مجموع کار انجام شده از ابتدا تا تاریخ تهیه صورت وضعیت می باشد. صورت وضعیت های ۳ و ۴ نیز به همین طریق تهیه می گردند.

دستور کار و صورت مجلس

گاهی پیش می آید که در حین اجرا تغییراتی در مصالح و یا نقشه های اجرایی توسط کارفرما داده می شود و یا قسمتهایی از کار پس از اجرا روی آن پوشیده شده و کنترل در حین تهیه صورت وضعیت قطعی امکان ندارد. لذا برای آنکه در تهیه و تنظیم و رسیدگی به صورت وضعیتها مشکلی پیش نیاید باید دستور کار و صورت جلسه (صورت مجلس) تهیه شود.

پیمانکار برای انجام قسمتهای مختلف نیاز به مجوز شروع یا دستور کار از طرف کارفرما یا ناظر پروژه دارد و همچنین برای اجرای این دستورکار قبل و بعد از آن نیاز به صورت مجلس خواهد داشت لذا مطابق با هر دستور کار باید صورت مجلسی تهیه و تنظیم شده و با امضای پیمانکار، مشاور و کارفرما یا نمایندگان آنها برسد. برخی از مواردی که نیاز به دستور کار و صورت مجلس دارد عبارتند از:

- ۱- کلیه تغییراتی که در نقشه ها به هر نحوی آمده باشد.
- ۲- دستور کار جهت حذف یا اضافه کردن قسمتی از کار یا اینکه در نقشه مشخص نباشد.
- ۳- اگر نوع زمین سولفات باشد و پیش بینی نشده باشد، صورت جلسه و دستور کار جهت بکار بردن سیمان ضد سولفات در پی ها
- ۴- نوع مصالح مصرفی در صورتی که در دفترچه مشخصات بطور کامل روشن نشده باشد.
- ۵- کنترل آرماتورها بعد از مونتاژ و قبل از بتن ریزی
- ۶- صورت مجلس ورود و خروج مصالح
- ۷- محل و فواصل حمل و تخلیه خاک
- ۸- کد تراز آب زیرزمینی در محل اجرا
- ۹- نوع قالب (چوبی، فلزی، فایبرگلاس)
- ۱۰-

روابط مالی بین کارفرما ، پیمانکار و مهندس مشاور

تضمین انجام تعهدات

موقع امضاء پیمان ، برای تضمین انجام تعهدات ناشی از آن ، پیمانکار باید ضمانتنامه ای معادل ۵ درصد مبلغ اولیه پیمان ، صادر شده از طرف بانک مورد قبول کارفرما و طبق نمونه ای که ضمیمه اسناد مناقصه بوده است ، تسلیم کارفرما کند . ضمانتنامه یاد شده باید تا یک ماه پس از تاریخ تحویل موقت موضوع پیمان ، معتبر باشد . تا هنگامی که تحویل موقت انجام نشده است ، پیمانکار مکلف است برای تمدید ضمانتنامه یاد شده اقدام کند و اگر تا ۱۵ روز پیش از انقضای مدت اعتبار ضمانتنامه ، پیمانکار موجبات تمدید آن را فراهم نکرده و ضمانتنامه تمدید نشود ، کارفرما حق دارد که مبلغ ضمانتنامه را از بانک ضامن دریافت کند و وجه آن را به جای ضمانتنامه ، به رسم وثیقه نزد خود نگهدارد . کارفرما تضمین انجام تعهدات را پس از تصویب صورت مجلس تحویل موقت ، با توجه به تبصره زیر آزاد می کند .

تبصره : حداکثر تا یک ماه پس از تحویل موقت ، آخرین صورت وضعیت موقت ، بدون منظور داشتن مصالح پای کار تنظیم می شود. هرگاه براساس این صورت وضعیت ، پیمانکار بدهکار نباشد یا جمع بدهی او از نصف کسور تضمین حسن انجام کار کمتر باشد ، ضمانتنامه انجام تعهدات بی درنگ آزاد می شود . ولی هرگاه میزان بدهی پیمانکار از نصف کسور تضمین حسن انجام کار بیشتر باشد ، ضمانتنامه انجام تعهدات ، برحسب مورد طبق شرایط تعیین شده (در ماده ۴۰ یا ۵۲ شرایط عمومی پیمان) آزاد می شود.

تضمین حسن انجام کار

از مبلغ هر پرداخت به پیمانکار معادل ۱۰ درصد به عنوان تضمین حسن انجام کار کسر و در حساب سپرده نزد کارفرما نگهداری می شود . نصف این مبلغ پس از تصویب صورت وضعیت قطعی (که بعداً در مورد آن بحث خواهد شد) و نصف دیگر آن پس از تحویل قطعی با رعایت مواد ۴۲ و ۵۲ شرایط عمومی پیمان مسترد می گردد.

پیش پرداخت

کارفرما لازم است به منظور تقویت بنیه مالی پیمانکار، منبعی به عنوان پیش پرداخت به پیمانکار پرداخت کند . میزان ، روش پرداخت و چگونگی واریز پیش پرداخت و دیگر ضوابط آن بر اساس دستورالعمل مربوطه است که در زمان ارجاع کار نافذ بوده و شماره و تاریخ آن در اسناد و مدارک پیمان درج شده است .

پیمانکار در مواعدهای مقرر در دستورالعمل پیشگفته ، برای دریافت هر یک از اقساط پیش پرداخت درخواست خود را به مهندس مشاور می نویسد. کارفرما پس از تایید مهندس مشاور هر قسط پیش پرداخت را در مقابل تضمین تعیین شده در دستورالعمل ، بدون اینکه وجوهی از آن کسر شود ، پرداخت می نماید . مهلت پرداخت هر قسط پیش پرداخت بیست روز از تاریخ درخواست پیمانکار که به تایید مهندس مشاور رسیده است ، یا ۱۰ روز از تاریخ ارائه تضمین از سوی پیمانکار ، هر کدام که بیشتر است می باشد .

صورت وضعیت موقت

الف) در آخر هر ماه، پیمانکار، وضعیت کارهای انجام شده از شروع کار تا آن تاریخ را که طبق نقشه های اجرایی، دستور کارها و صورت مجلسهاست اندازه گیری می نماید و مقدار مصالح و تجهیزات پای کار را تعیین می کند، سپس براساس فهرست بهای منظم به پیمان، مبلغ صورت وضعیت پیمانکار را از نظر تطبیق اسناد و مدارک پیمان کنترل کرده و در صورت لزوم با تعیین دلیل اصلاح می نماید و آن را در مدت حداکثر ۱۰ روز از تاریخ دریافت از سوی مهندس ناظر برای کارفرما ارسال می نماید و مراتب را نیز به اطلاع پیمانکار می رساند. کارفرما صورت وضعیت کنترل شده از سوی مهندس مشاور را رسیدگی کرده و پس از کسر وجوهی که بابت صورت وضعیتهای موقت قبلی پرداخت شده است و همچنین اعمال کسور قانونی و کسور متعلقه طبق پیمان، باقیمانده مبلغ قابل پرداخت به پیمانکار را حداکثر ظرف ۱۰ روز از تاریخ وصول صورت وضعیت، به صدور چک به نام پیمانکار پرداخت می کند. (بسته به نوع و شرایط پیمان کسورات ممکن است شامل یکی از موارد زیر باشد: بیمه، مالیات، حسن انجام کار، عوارض شهرداری، صندوق کارآموزی، سازمان نظام مهندسی، نهضت سواد آموزی و ...). با پرداخت صورت وضعیت موقت، تمام کارها و مصالح و تجهیزاتی که در صورت وضعیت مزبور درج گردیده است متعلق به کارفرماست، لیکن به منظور اجرای بقیه کارهای موضوع پیمان به رسم امانت تا موقع تحویل موقت در اختیار پیمانکار قرار می گیرد. مقادیر درج شده در صورت وضعیت و پرداختهایی که بابت آنها به عمل می آید جنبه موقت و علی الحساب دارد و هر نوع اشتباه اندازه گیری و محاسباتی و جز اینها در صورت وضعیتهای بعدی یا در صورت وضعیت قطعی، اصلاح و رفع می شود.

به منظور ایجاد امکان برای تهیه، رسیدگی و تصویب صورت وضعیت قطعی، پیمانکار باید ضمن اجرای کار و پس از اتمام هر یک از اجزای آن، نسبت به تهیه متره های قطعی و ارائه آنها به مهندس مشاور برای رسیدگی همراه با صورت مجلسها و مدارک مربوط اقدام نماید، این اسناد باید در تهیه صورت وضعیتهای موقت نیز مورد استفاده قرار گیرد.

تبصره ۱- هرگاه به عللی صورت وضعیت ارسالی از طرف مهندس مشاور مورد تأیید کارفرما قرار نگیرد. کارفرما پس از وضع کسور تعیین شده در این ماده، تا ۷۰ درصد مبلغ صورت وضعیت را که مهندس مشاور ارسال نموده است، به عنوان علی الحساب و در مدت مقرر در این وجه پیمانکار پرداخت می کند و صورت وضعیت را همراه با دلایل رد آن، برای تصحیح به مهندس مشاور برمی گرداند، تا پس از اعمال اصلاحات در مدت حداکثر ۵ روز، دوباره به شرح یاد شده، برای کارفرما ارسال شود و بقیه مبلغ به ترتیب پیشگفته به پیمانکار پرداخت گردد. در این صورت مهلت پرداخت مبلغ صورت وضعیت از تاریخی شروع می شود که صورت وضعیت تصحیح شده تسلیم کارفرما شود.

تبصره ۲- هرگاه پیمانکار نسبت به صورت وضعیتی که به شرح پیشگفته اصلاح شده است معترض باشد، اعتراض خود را با ذکر دلیل حداکثر ظرف یک ماه، به کارفرما اعلام می کند تا مورد رسیدگی قرار گیرد.

تبصره ۳- اگر پیمانکار در موعد مقرر صورت وضعیت موقت را تهیه و تسلیم مهندس ناظر نکند، مهندس مشاور با تأیید کارفرما و به هزینه پیمانکار اقدام به تهیه آن می کند و اقدامات بعدی برای رسیدگی و پرداخت آن را به ترتیب ذکر شده به عمل می آورد در این حالت، هیچ گونه مسئولیتی از نظر تأخیر در پرداخت صورت وضعیت مربوط متوجه کارفرما نیست.

ب) در پیمانهای که مشمول تعدیل آحادها هستند، پس از تأیید هر صورت وضعیت موقت از سوی کارفرما، پیمانکار صورت وضعیت تعدیل آحادهای آن صورت وضعیت را براساس آخرین شاخصهای اعلام شده محاسبه می نماید و به منظور بررسی و پرداخت به نحوی که در بند الف تعیین شده است، برای مهندس مشاور ارسال می کند.

تحویل موقت

پس از آنکه عملیات موضوع پیمان تکمیل گردد و کار آماده بهره برداری شد پیمانکار از مهندس مشاور تقاضای تحویل موقت می کند و نماینده خود را برای عضویت در هیات تحویل معرفی می نماید. مهندس مشاور به درخواست پیمانکار رسیدگی می کند و نماینده خود را برای عضویت در هیات تحویل معرفی می نماید. مهندس مشاور به درخواست پیمانکار رسیدگی می کند و در صورت تأیید ضمن تعیین تاریخ آمادگی کار برای تحویل موقت تقاضای تشکیل هیات تحویل موقت را از کارفرما می نماید. کارفرما به گونه ای ترتیب کار را فراهم می کند که هیات تحویل حداکثر در مدت ۲۰ روز از تاریخ آمادگی کار که به تأیید مهندس مشاور رسیده است در محل کار حاضر شود و برای تحویل موقت اقدام نماید. اگر به نظر مهندس مشاور عملیات موضوع پیمان آماده بهره برداری نباشد ظرف مدت ۷ روز از دریافت تقاضای پیمانکار نواقص و کارهایی را که باید پیش از تحویل موقت تکمیل شود به اطلاع پیمانکار می رساند.

هیات تحویل موقت، متشکل است از:

نماینده کارفرما، نماینده مهندس مشاور و نماینده پیمانکار

کارفرما تاریخ و محل تشکیل هیات را به اطلاع مهندس مشاور و پیمانکار می رساند و تا تشکیل هیات، مهندس مشاور برنامه انجام آزمایشهایی را که برای تحویل کار لازم است تهیه و به پیمانکار ابلاغ می کند تا آن قسمت از وسایل را که تدارک آنها طبق اسناد و مدارک پیمان به عهده اوست، برای روز تشکیل هیات در محل کار آماده کند. پیمانکار موظف است که تسهیلات لازم را برای هیات تحویل، فراهم آورد.

آزمایشهای لازم به تشخیص و با نظر اعضای هیات در محل انجام می شود، و نتایج آن در صورت مجلس تحویل موقت درج می گردد. بجز آزمایشهایی که طبق اسناد و مدارک پیمان هزینه آنها به عهده پیمانکار است، هزینه آزمایشها را کارفرما پرداخت می کند.

هرگاه هیات تحویل، عیب و نقصی در کارها مشاهده نکند، اقدام به تنظیم صورت مجلس تحویل موقت می نماید. صورت مجلس تحویل موقت را به همراه نتیجه آزمایشهای انجام شده، برای کارفرما ارسال می کنند و نسخه ای از آن را نیز تا ابلاغ از سوی کارفرما، در اختیار پیمانکار قرار می دهند. کارفرما پس از تأیید، تحویل موقت عملیات موضوع پیمان را پیمان را پیمانکار ابلاغ می نماید.

هرگاه هیات تحویل، عیب و نقصی در کارها مشاهده کند، اقدام به تنظیم صورت مجلس تحویل موقت با تعیین مهلتی برای نقص می کند و فهرستی از نقایص و معایب کارها و عملیات ناتمام و آزمایشهایی که نتیجه آن بعداً معلوم می شود را تنظیم و ضمیمه صورت مجلس تحویل موقت می نماید و نسخه ای از آنها را به پیمانکار می دهد.

پس از اعلام رفع نقص از جانب پیمانکار، مهندس مشاور، به اتفاق نماینده کارفرما، دوباره عملیات را بازدید می کند و اگر بر اساس فهرست نقایص تعیین شده، هیچ گونه عیب و نقصی باقی نمانده باشد، مهندس مشاور صورت مجلس تحویل موقت و گواهی رفع نقایص و معایب را که به امضای نماینده کارفرما، مهندس مشاور و پیمانکار

رسیده است ، همراه نتایج آزمایشهای خواسته شده ، برای کارفرما ارسال می کند تا پس از تایید کارفرما ، به پیمانکار ابلاغ شود. اگر به تشخیص کارفرما، حضور نماینده او در بازدید از کار و گواهی رفع نقص ضروری نباشد ، به مهندس مشاور نمایندگی می دهد تا به جای نماینده کارفرما اقدام کند .

تاریخ تحویل موقت

تاریخ تحویل موقت ، تاریخ تشکیل هیات در محل و تحویل کار به کارفرماست که در صورت مجلس تحویل موقت درج می شود. تاریخ شروع دوره تضمین ، تاریخ تحویل موقت است، به شرط آنکه هیات تحویل ، هیچ گونه نقصی در کار مشاهده نکند یا نقایص در مهلتی که از طرف هیات تعیین شده است ، رفع شود . اگر زمانی که پیمانکار صرف نقایص می کند ، بیش از مهلت تعیین شده باشد، تاریخ تحویل موقت همان تاریخ تشکیل هیات و تحویل کار به کارفرماست ، ولی تاریخ شروع دوره تضمین ، تاریخ رفع نقص است که به تایید مهندس مشاور رسیده باشد. اگر هیات تحویل موقت ، دیرتر از موعد مقرر (۲۰ روز از تاریخ اعلام آمادگی کار از سوی پیمانکار که به تایید مهندس مشاور رسیده است) در محل حاضر شود و برای تحویل موقت اقدام نماید ، تاریخ تحویل موقت ، تاریخ تشکیل هیات در محل و تحویل کار به کارفرماست . در این حالت ، اگر هیات نقصی در کار مشاهده نکند یا نقایص در مهلتی که از سوی هیات تعیین شده است رفع شود، تاریخ شروع دوره تضمین ، ۲۰ روز پس از تاریخ اعلام آمادگی کار از سوی پیمانکار که به تایید مهندس مشاور رسیده است می باشد، مگر آنکه زمانی که پیمانکار صرف رفع نقص می کند، بیش از مهلت تعیین شده باشد که در اینصورت ، تاریخ شروع دوره تضمین ، برابر تاریخ رفع نقص که به تایید مهندس مشاور رسیده است ، منهای مدت تاخیر تشکیل هیات در محل (نسبت به مهلت ۲۰ روز)، می باشد . کارفرما باید هزینه های حفظ و نگهداری از کار را برای مدت تاخیر در تحویل موقت (نسبت به مهلت ۲۰ روز) به پیمانکار پرداخت کند .

در صورتی که عملیات موضوع پیمان طبق این ماده تحویل موقت شود ، ولی پیمانکار تقاضای تحویل کار را نکند ، مهندس مشاور آماده بودن کار برای تحویل موقت را به کارفرما اعلام می نماید تا کارفرما طبق این ماده برای تشکیل هیات و تحویل موقت کار اقدام کند . اگر پس از ۱۰ روز از تاریخ ابلاغ کارفرما ، پیمانکار نماینده خود را برای تحویل موقت معرفی نکند ، کارفرما با تامین دلیل به وسیله دادگاه محل ، نسبت به تحویل موقت موضوع پیمان ، طبق این ماده اقدام می نماید. در این حالت ، پیمانکار حق هیچ گونه اعتراضی در این مورد ندارد .

پیمانکار موظف است که پس از تحویل موقت ، تمام وسایل ، ماشین آلات و ابزار و مصالح اضافی متعلق به خود در محل های تحویلی کارفرما را ظرف مدت مناسبی که مورد قبول مهندس مشاور باشد ، از محل های یاد شده خارج کند . به علاوه ، پیمانکار باید ظرف مدت معینی که توسط مهندس مشاور تعیین می شود ، ساختمانها و تاسیسات موقتی را که برای اجرای کار در محل های تحویلی کارفرما ساخته است تخریب یا پیاده کند و مصالح و مواد زائد آن را از محل کار خارج و کارگاه را به هزینه خود تمیز کند. در غیر اینصورت ، کارفرما می تواند برای خارج نمودن آنها به هرنحو که مقتضی بداند عمل نماید و هزینه های آن را به حساب بدهکاری پیمانکار منظور دارد . در این صورت ، پیمانکار حق اعتراض نسبت به اقدام کارفرما و ادعای ضرر و زیان به اموال و داراییهای خود را ندارد.

با توجه به اینکه مالکیت ساختمانهای پیش ساخته و مصالح بازیافتی و قطعات پیش ساخته ساختمانها و تاسیسات تجهیز کارگاه که به وسیله پیمانکار در محل های تحویلی کارفرما نصب یا احداث شده است ، متعلق به پیمانکار است ، هرگاه تمام یا قسمتی از این ساختمانها و تاسیسات موقت پیمانکار مورد احتیاج کارفرما باشد ، با

توجه به اینکه در این حالت نباید وجهی بابت برچیدن ساختمانها و تاسیسات یاد شده به پیمانکار پرداخت شود ، قیمت آن با تراضی طرفین تعیین و به کارفرما فروخته و تحویل می شود .

صورت وضعیت قطعی

پیمانکار باید حداکثر تا یک ماه از تاریخ تحویل موقت ، صورت وضعیت قطعی کارهای انجام شده را بر اساس اسناد و مدارک پیمان ، بدون منظور نمودن مصالح و تجهیزات پای کار تهیه کند و برای رسیدگی به مهندس مشاور تسلیم نماید . مهندس مشاور صورت وضعیت دریافت شده را رسیدگی نموده و ظرف مدت سه ماه برای تصویب کارفرما ارسال می نماید .

کارفرما صورت وضعیت دریافت شده را ظرف مدت دو ماه از تاریخ وصول رسیدگی می کند و نظر نهایی خود را ضمن ارسال یک نسخه از آن به پیمانکار ، اعلام می دارد .

در صورتی که پیمانکار ، ظرف مهلت تعیین شده ، برای تهیه صورت وضعیت قطعی اقدام نکند ، با تایید کارفرما ، مهندس مشاور به هزینه پیمانکار ، اقدام به تهیه آن می کند و پس از امضای پیمانکار برای تصویب کارفرما ارسال می دارد . در صورتی که پیمانکار از امضای صورت وضعیت خودداری کند ، مهندس مشاور بدون امضای پیمانکار ، صورت وضعیت را برای کارفرما می فرستد .

در حالتی که پیمانکار ، صورت وضعیت را قبلاً امضا نموده است اگر اعتراضی نسبت به نظر کارفرما داشته باشد یا در حالتی که صورت وضعیت را قبلاً امضا نکرده است و نسبت به نظر کارفرما اعتراض دارد، اعتراض خود را حداکثر ظرف یک ماه از تاریخ وصول صورت وضعیت ، با ارائه دلیل و مدرک ، یکجا به اطلاع کارفرما می رساند . کارفرما حداکثر ظرف مدت یک ماه از تاریخ وصول نظر پیمانکار، به موارد اعتراض رسیدگی می کند و قبول یا رد آنها را اعلام می نماید .

پیمانکار می تواند برای تعیین تکلیف آن قسمت از اعتراض خود که مورد قبول کارفرما واقع نمی شود ، طبق ماده ۵۳ شرایط عمومی پیمان (حل اختلاف) اقدام نماید .

در صورتی که پیمانکار ظرف مدت تعیین شده به صورت وضعیت اعتراض نکند ، صورت وضعیت قطعی از طرف پیمانکار قبول شده تلقی می شود .

مقادیر کارها که به ترتیب بالا در صورت وضعیت قطعی منظور می شود ، به تنهایی قاطع است و ماخذ تسویه حساب قرار می گیرد ، هر چند که بین آنها و مقادیری که در صورت وضعیتهای موقت منظور گردیده است ، اختلاف باشد .

هرگاه با توجه به صورت وضعیت قطعی تصویب شده و سایر حسابهای پیمانکار ، پیمانکار بدهکار نباشد ، نصف تضمین حسن انجام کار آزاد می شود .

دوره تضمین

دوره تضمین پس از تحویل موقت آغاز می شود (معمولاً دوره تضمین برای کارهای ساختمانی یک سال و برای کارهای راهسازی دو سال می باشد). اگر در این دوره معایب و نقایصی در کار مشاهده گردد که ناشی از کار پیمانکار باشد ، پیمانکار مکلف است که آن معایب و نقایص را به هزینه خود رفع کند . برای این منظور، کارفرما

مراتب را با ذکر معایب و نقایص و محل آنها به پیمانکار ابلاغ می کند و پیمانکار باید حداکثر ۱۵ روز پس از ابلاغ کارفرما ، شروع به رفع معایب و نقایص کند و آنها را طی مدتی که مورد قبول کارفرماست ، رفع نماید . هرگاه پیمانکار در انجام این تعهد قصور ورزد یا مسامحه کند ، کارفرما حق دارد آن معایب و نقایص را خودش یا به ترتیبی که مقتضی بداند رفع نماید و هزینه آن را به اضافه ۱۵ درصد ، از محل تضمین پیمانکار یا هر نوع مطالبات و سپرده ای که پیمانکار نزد او دارد، برداشت نماید . هزینه های حفاظت ، نگهداری و بهره برداری کارهای تحویل موقت شده در دوره تضمین به عهده کارفرماست.

تحويل قطعی

در پایان دوره تضمین تعیین شده در موافقتنامه ، کارفرما بنا به تقاضای پیمانکار و تایید مهندس مشاور ، اعضای هیات تحويل قطعی و تاریخ تشکیل هیات را ، به همان گونه که برای تحويل موقت پیش بینی شده است ، معین و به پیمانکار ابلاغ می کند . هیات تحويل قطعی ، پس از بازدید کارها ، هر گاه عیب و نقصی که ناشی از کار پیمانکار باشد مشاهده ننماید ، موضوع پیمان را تحويل قطعی می گیرد و بی درنگ صورتمجلس آن را تنظیم و برای کارفرما ارسال می کند و نسخه ای از آن را تا ابلاغ از سوی کارفرما ، به پیمانکار می دهد و سپس کارفرما تصویب تحويل قطعی کار را به پیمانکار ابلاغ می نماید .

اگر پیمانکار ، در پایان دوره تضمین تعیین شده در موافقتنامه ، تقاضای تحويل قطعی کار را ننماید ، مکلف به رفع نواقص ناشی از کار خود که تا تاریخ تقاضای تحويل قطعی بروز کرده است می باشد و تاریخ تقاضای پیمانکار ، ملاک اقدامات مربوط به تحويل قطعی است .

اگر کارفرما با وجود تقاضای پیمانکار ، اقدام به اعزام به هیات تحويل نکند و این تاخیر بیش از دو ماه به طول انجامد و پس از درخواست مجدد پیمانکار و انقضای یک ماه از تاریخ تقاضای مجدد ، کارفرما در این زمینه اقدامی نکند ، عملیات موضوع پیمان تحويل قطعی شده تلقی می گردد و باید اقدامات پس از تحويل قطعی در مورد آن انجام شود .

صورت حساب نهایی

صورت حساب نهایی پیمان که ظرف مدت ۳ ماه از تاریخ تصویب صورت وضعیت قطعی توسط کارفرما تهیه می شود ، عبارت است از مبلغ صورت وضعیت قطعی و مبلغی که بر اساس اسناد و مدارک پیمان به مبلغ بالا اضافه و از آن کسر می گردد ، مانند وجوه ناشی از تعدیل آحاد بها ، بهای مصالح ، تجهیزات و ماشین آلات تحویلی کارفرما به پیمانکار ، مبلغ جبران خسارت یا جریمه های رسیدگی و قطعی شده .

صورت حساب نهایی تهیه شده توسط کارفرما در صورتیکه مورد قبول پیمانکار باشد ، توسط کارفرما و پیمانکار امضا می شود . اگر پیمان کار به صورت حساب نهایی تهیه شده توسط کارفرما معترض باشد و آن را امضا نکند ، باید ظرف مدت یک ماه ، نظر خود را با مدارک کافی به کارفرما بنویسد ، وگرنه صورت حساب نهایی از طرف پیمانکار پذیرفته شده تلقی می شود .

کارفرما در صورت تأیید اعتراض پیمانکار ، صورتحساب نهایی را اصلاح می کند و دو طرف پیمان آن را امضا می کنند .

صورت حساب نهایی تأیید شده به شرح بالا که ملاک تسویه حساب پیمانکار قرار می‌گیرد برای دو طرف پیمان قطعی است و هر گونه اعتراض و ادعایی در مورد آن بی تأثیر می‌باشد. در صورتیکه پیمانکار نسبت به صورتحساب نهایی تأیید شده توسط کارفرما معترض باشد و اعتراض خود را در مدت تعیین شده اعلام کند و اعتراض او مورد پذیرش کارفرما قرار نگیرد، پیمان کار می‌تواند برای حل مسأله، طبق ماده ۵۳ شرایط عمومی پیمان اقدام نماید.

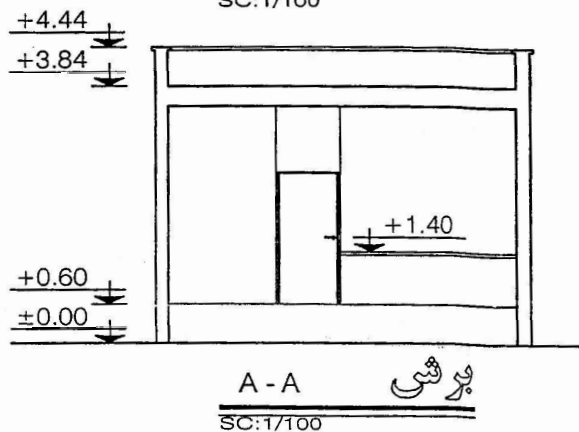
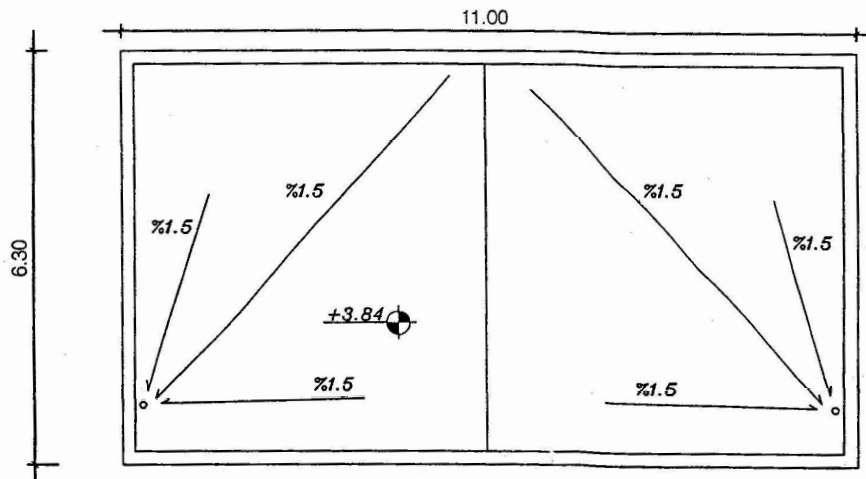
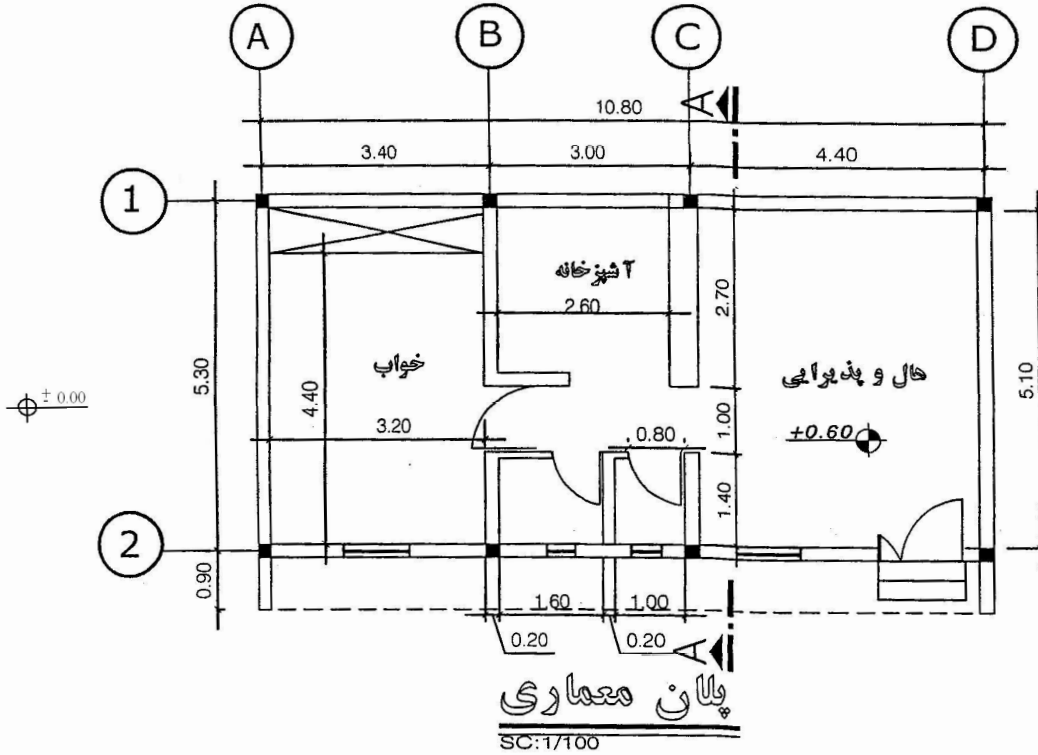
در صورتیکه به علت تأخیر در رسیدگی آخرین صورت وضعیت موقت یا صورت وضعیت قطعی یا تأخیر در تهیه در تهیه صورت حساب نهایی، هزینه های اضافی بابت تمدید ضمانت نامه های پیمانکار ایجاد شود، کارفرما این هزینه های اضافی را که از سوی پیمانکار تأمین شده است، به او پرداخت می‌کند و اگر مدت تأخیر در آزاد کردن هر یک از تضمین ها از سه ماه بیشتر شود، کارفرما تضمین مربوط را آزاد می‌نماید هر گاه بر اساس صورت وضعیت قطعی، معلوم شود که در آخرین صورت وضعیت موقت، پیمانکار بدهکار نبوده یا بدهی او کمتر از نصف کسور تضمین حسن انجام کار بوده است یا طبق صورت حساب نهایی، مشخص شود که در زمان تصویب صورت وضعیت قطعی پیمانکار بدهکار نبوده است، کارفرما با باید بی درنگ تضمین آزاد نشده مربوط به هر یک از مدارک یاد شده را آزاد کرده و هزینه تمدید آنها را که از سوی پیمانکار تأمین شده است، برای مدتی که در آزاد نمودن آنها تأخیر ایجاد گردیده، پرداخت کند.

تسویه حساب

هر گاه بر اساس صورتحساب نهایی که به شرح بالا تهیه شده است، پیمانکار بستانکار شود، طلب او حداکثر در مدت یک ماه از تاریخ امضای صورت حساب نهایی یا اعلام کارفرما پرداخت می‌گردد و به غیر از نصف تضمین حسن انجام کار، که تا تحویل قطعی باید نزد کارفرما باقی بماند، دیگر تضمین های پیمانکار، از هر نوع که باشد، بی درنگ آزاد می‌شود.

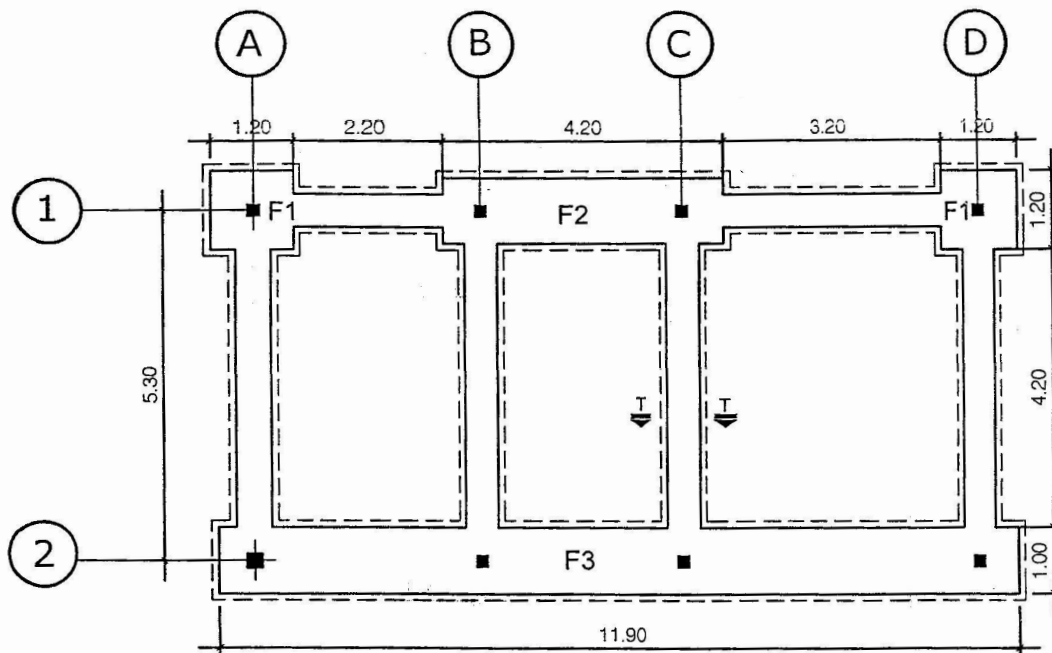
هر گاه بر اساس صورت حساب نهایی، پیمانکار بدهکار شود، مکلف است که در مدت یک ماه از تاریخ امضای صورت حساب نهایی یا اعلام کارفرما، به شرح بالا طلب کارفرما را بپردازد و اگر از این پرداخت استنکاف ورزد یا تأخیر نماید، کارفرما حق دارد، بدون انجام تشریفات قضایی، طلب خود را از محل سپرده ها و تضمین های پیمانکار، وصول نماید و اگر مبالغ این تضمینها کافی نباشد، با رعایت قوانین جاری کشور از دیگر دارایی های او وصول کند.

هر گاه پیمان کار در مهلت مقرر در بالا، طلب کارفرما را پرداخت کند، به غیر از نصف کسور تضمین حسن انجام کار، که تا تحویل قطعی نزد کارفرما باقی می‌ماند، بقیه ضمانت نامه ها و سپرده های او، به هر عنوان که باشد، بی درنگ آزاد می‌شود.

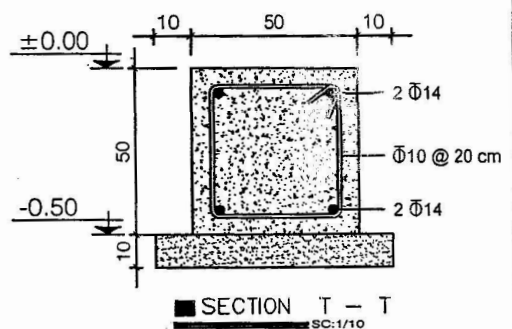
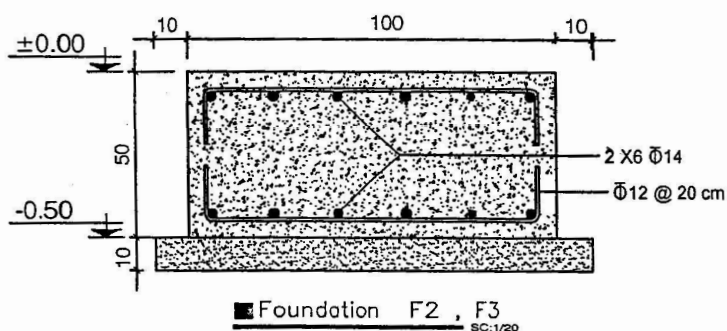
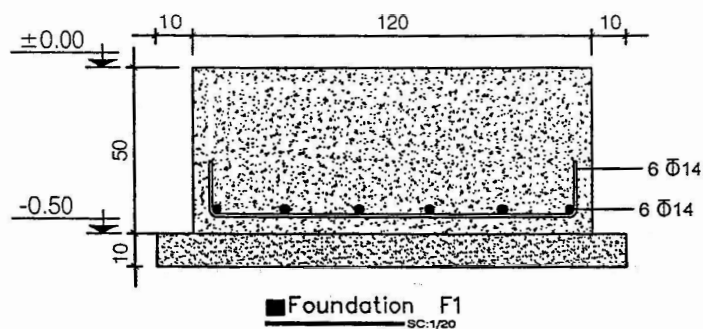


این نقشه جهت تعیین در کلاس متره و برآورد تهیه شده و از لحاظ سازه ای با معماری مورد تأیید نمی باشد

1

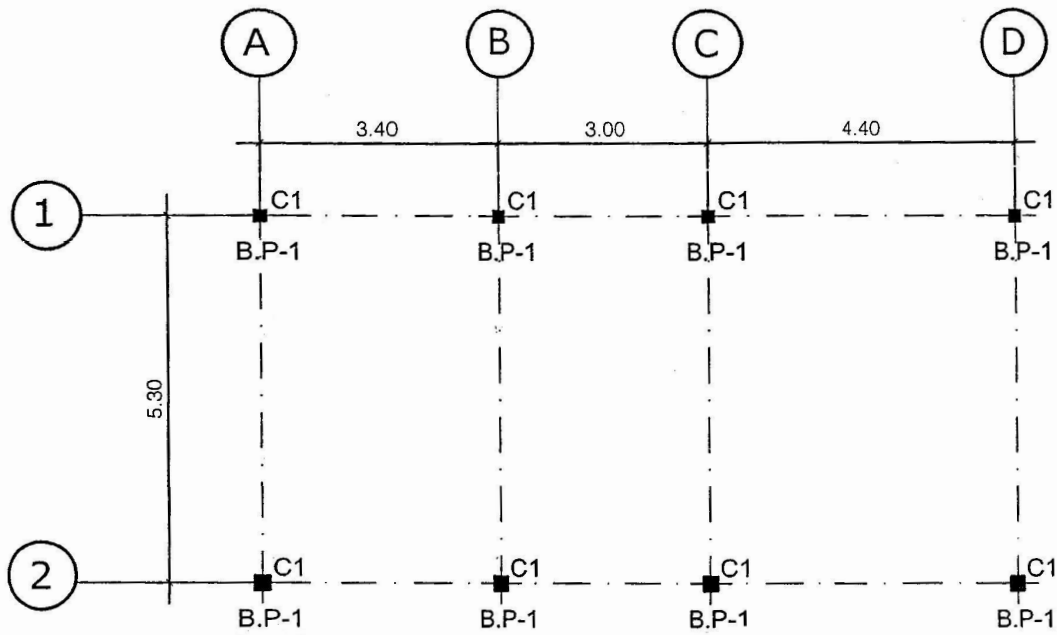


پلان فونداسیون
SC:1/100



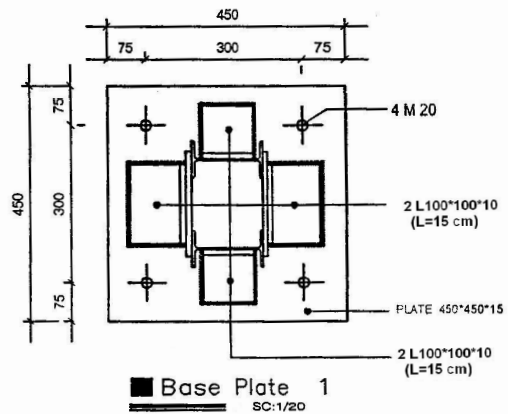
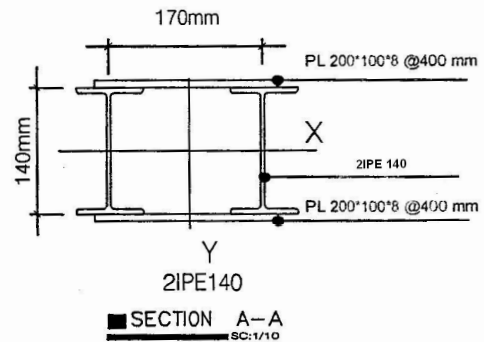
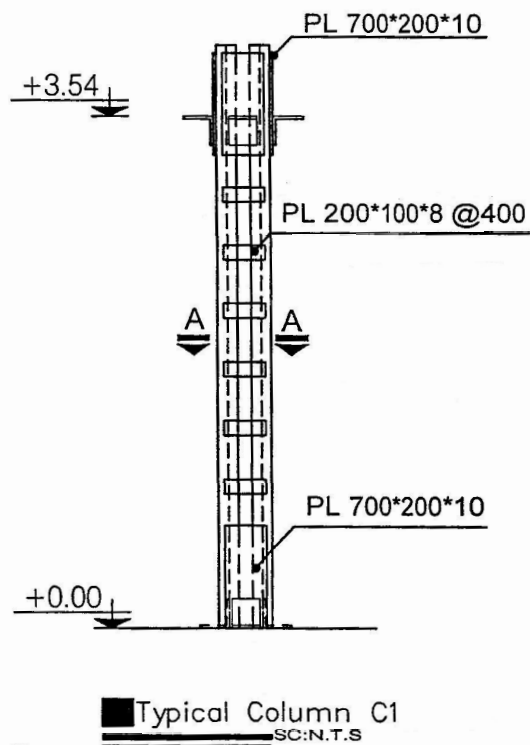
2

این نقشه جهت تمرین در کلاس متره و برآورد تهیه شده و از لحاظ سازه ای یا معماری مورد تأیید نمی باشد



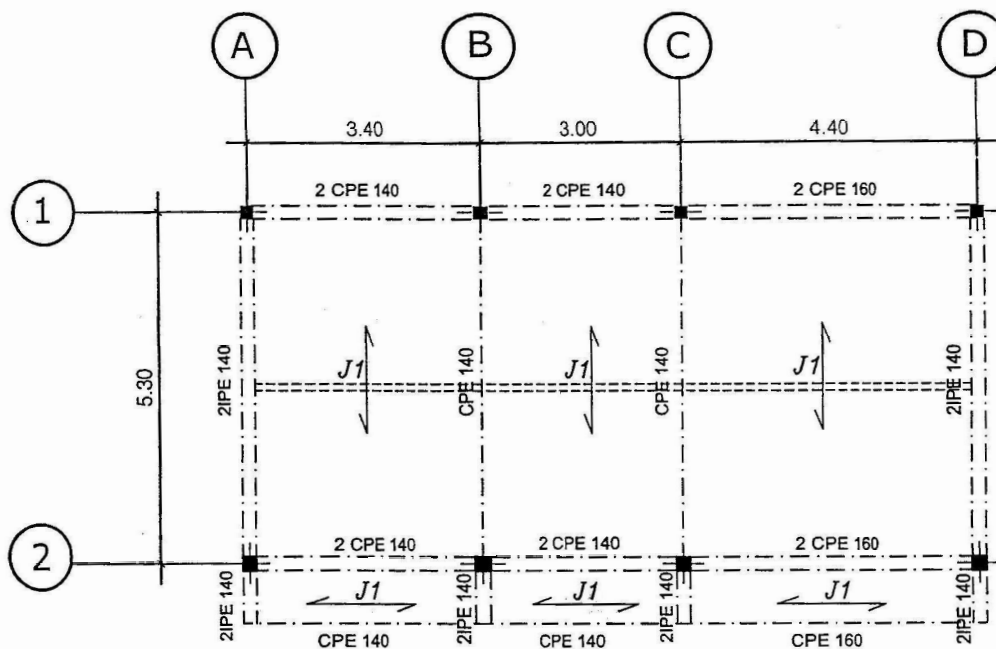
پلان ستون گذاری و کف ستون

SC:1/100



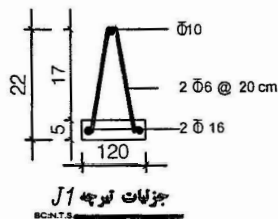
3

این نقشه جهت تمرین در کلاسی متره و برآورد تهیه شده و از لحاظ سازه ای یا معماری مورد تایید نمی باشد

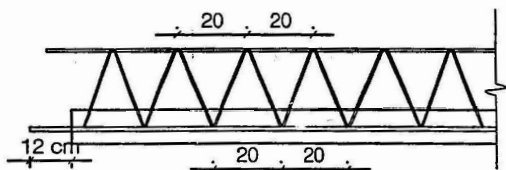


پلان تیروزی

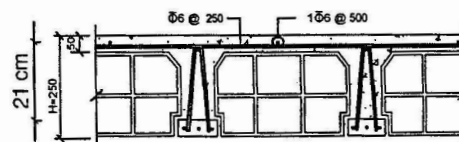
SC:1/100



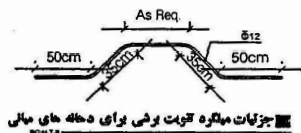
جزیات تیروچه J1
SC.N.T.3



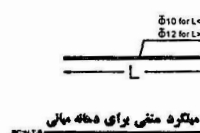
جزیات تیروچه
SC.N.T.2



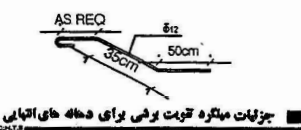
جزیات سقف تیروچه و بلوک
SC.N.T.5



جزیات مینگره تیرت برشی برای دهانه های میانی
SC.N.T.2



جزیات مینگره منتهی برای دهانه های میانی
SC.N.T.3



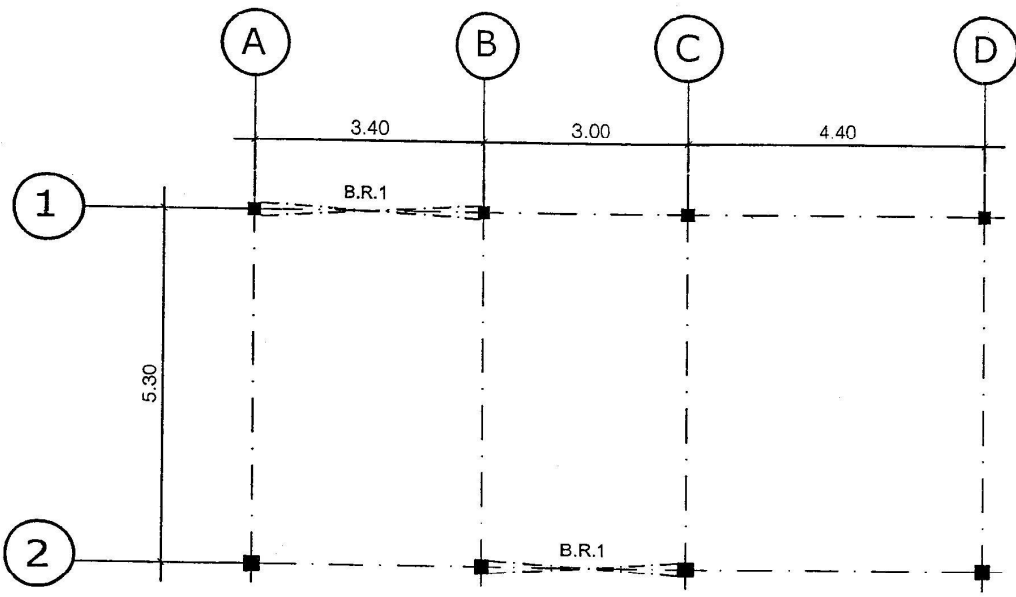
جزیات مینگره تیرت برشی برای دهانه های انتهایی
SC.N.T.2



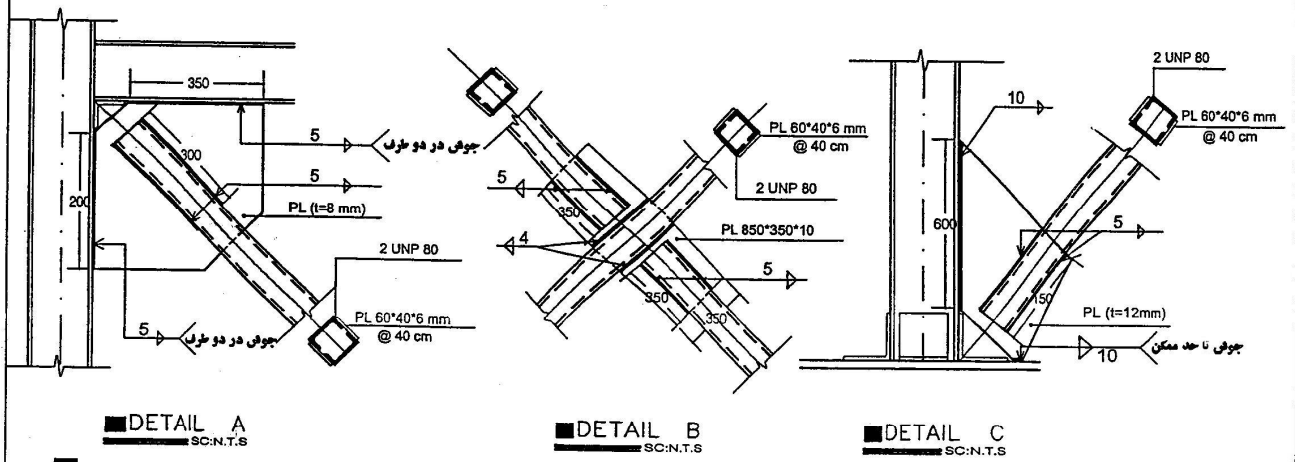
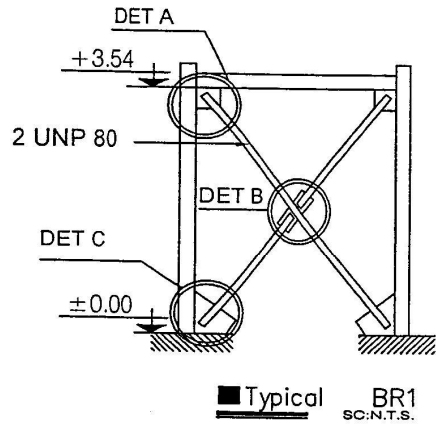
جزیات مینگره منتهی برای دهانه های انتهایی
SC.N.T.3

4

این نقشه جهت تمرین در کلاس متره و برآورد تهیه شده و از لحاظ سازه ای یا معماری مورد تأیید نمی باشد



پلان بادبندها
SC:1/100



5

این نقشه جهت تمرین در کلاسی متره و برآورد تهیه شده و از لحاظ سازه ای یا معماری مورد تایید نمی باشد

شماره گروه

به نام خدا

رنگ پوشه

پروژه متره و برآورد

تمرین شماره :

موضوع :

اعضای گروه:

کلاس : متره و برآورد روز ساعت

تاریخ تحویل : / /