



گزارش کار آموزی

مجتمع پتروشیمی اراک - تابستان ۱۳۸۳

واحد UT

استاد راهنما : مهندس عبدی

تهیه کننده : مرتضی جباری

رشته : مهندسی مکانیک - تأسیسات حرارتی و برودتی

دانشگاه علم و صنعت ایران - واحد اراک

بِسْمِ اللّٰهِ الرَّحْمٰنِ الرَّحِیْمِ

فهرست مطالب :

مقدمه

۳----- تاریخچه مختصر

۴----- نمودار واحدهای مختلف پتروشیمی اراک

۵----- لرزه نگاری صنعتی

توربین eliott :

۸----- General Information (اطلاعات کلی)

۱۱----- Instalation (نصب)

۱۴----- Operation (عملکرد و بهره داری)

۱۶----- Maintenance (نگهداری)

۲۸----- Lubrication (روغنکاری)

۲۹----- Governor (گاورنر)

۳۲----- Gearbox

تاریخچه مختصر :

طرح احداث مجتمع پتروشیمی اراک بر اساس برنامه ریزی شرکت ملی صنایع پتروشیمی بمنظور استمرار رشد تولیدات پتروشیمی ، استفاده مطلوب از مواد اولیه موجود در ایران ، نیل به خود کفایی و تامین تقاضاهای روز افزون بازار داخلی و در نهایت جایگزینی صادرات محصولات پتروشیمی با صدور نفت خام از سال ۱۳۶۱ مطرح گردید و در صدر برنامه های شرکت ملی صنایع پتروشیمی قرار گرفت ، بررسی های اولیه در مورد این طرح از سال ۱۳۶۲ آغاز شد و در سال ۱۳۶۳ به تصویب شورای عالی اقتصاد رسید ، در ادامه کار با تلاش و پیگیری فراوان در آذر ماه ۱۳۶۴ اولین گشایش اعتبار برای طراحی و مهندسی واحد الفین که به منزله قلب مجتمع است صورت پذیرفت متعاقبا قراردادهای انجام طراحی و مهندسی و خرید ماشین آلات برای سایر واحدها امضا و از سال ۱۳۶۸ کارهای نصب و ساختمان صنعتی آغاز گردید . بمنظور تقویت منابع تامین مالی طرح و مشارکت هرچه بیشتر سرمایه های مردمی در امر تولید در حالیکه طراحی و مهندسی واحدهای فرآیندی در حال انجام بوده، در تاریخ ۱۳۶۶/۱/۱۹ شرکت سهامی پتروشیمی اراک با مشارکت شرکت ملی صنایع پتروشیمی با ۵۱ درصد سهام و بانک ملی ایران با ۴۹ درصد سهام تاسیس گردید و اداره امور طرح تا مرحله نهایی و بهره برداری کامل از آن بعهده این شرکت قرار گرفت .

مواد اولیه مجتمع :

- خوراک اصلی مجتمع نفتای سبک و سنگین است که از پالایشگاههای اصفهان و اراک و با خط لوله در کنار مجتمع حمل می شود .
- گاز طبیعی در مجتمع هم بعنوان ماده اولیه واحدهای فرآیندی سوخت مورد نیاز است و از خط لوله اصلی گاز که از نزدیکی مجتمع عبور می کند دریافت و از طریق سیستم توزیع به نقاط مصرف ارسال می شود .
- آب مورد نیاز مجتمع از منابع زیرزمینی و از طریق ۹ حلقه چاه حفر شده تامین می گردد .
- آمونیاک مورد نیاز مجتمع به میزان حدود ۶۰۰۰ تن در سال از مجتمع پتروشیمی شیراز تامین خواهد شد .

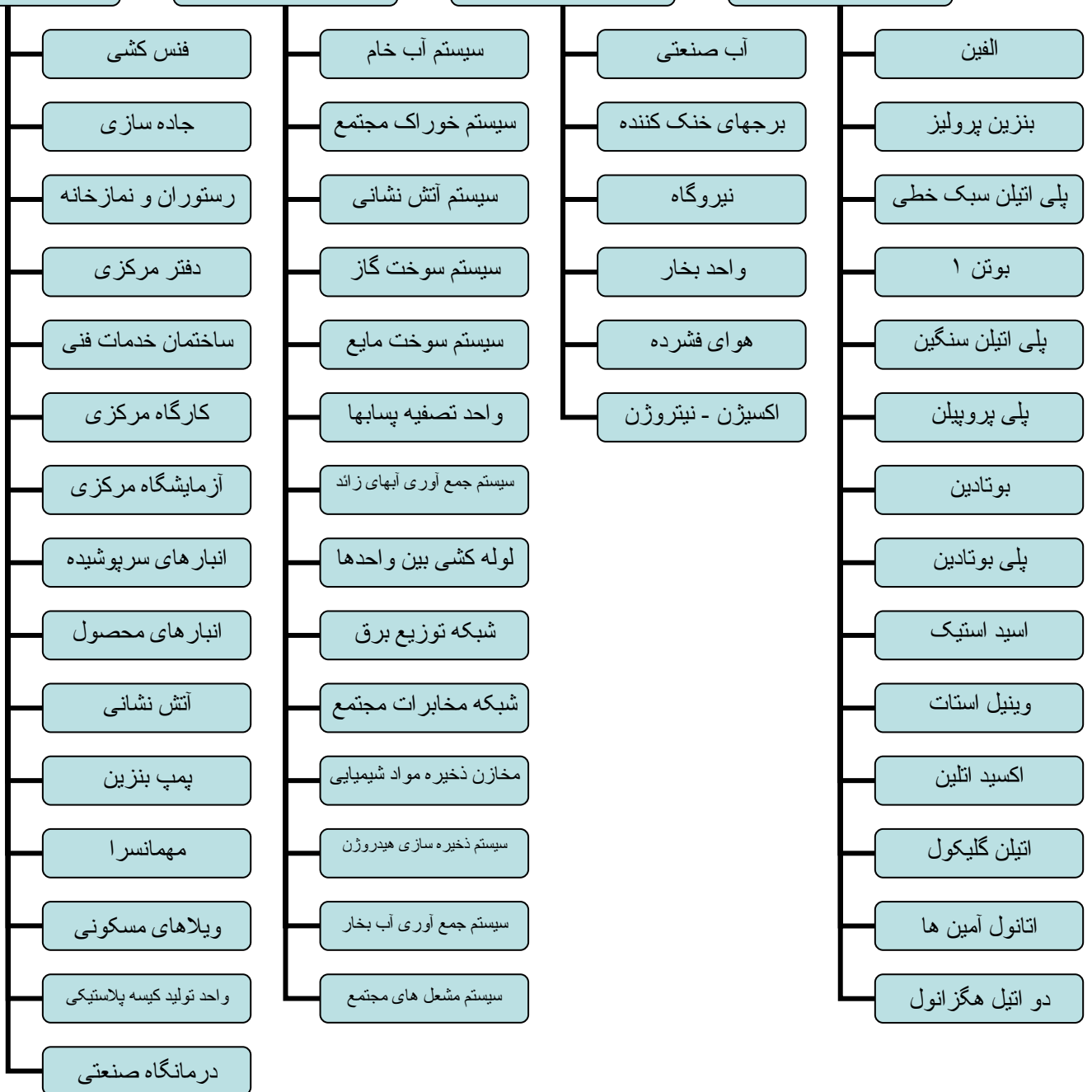
مجتمع پتروشیمی

ساختمانهای عمومی ویی

تاسیسات عمومی

سرویسهای جانبی

واحدهای فرآیندی



لرزه نگاری صنعتی : پیشگیری از تخریب بناها و ماشین آلات

لرزه و ارتعاش ناشی از فعالیت ماشین آلات صنعتی موجب تخریب تدریجی و گاهی فروریختن ناگهانی تاسیسات، فونداسیون و غیره می شود . لرزه بیش از اندازه و غیر استاندارد دستگاهها تخریب و استهلاک پیش از موقع ماشین آلات و دستگاهها را نیز به دنبال دارد . به کارگیری شیوه نوین لرزه نگاری بویژه روش آزمایشهای غیر مخرب ، بهترین اقدام برای کاهش لرزه و آثار مخرب آن است .

ارتعاشات آزاد و اجباری :

ارتعاشهایی که توسط نیروهای داخلی یا مسائل دینامیکی اجسام بوجود می آید ، ارتعاش آزاد نامیده می شود ، به دوره تناوب این ارتعاشها فرکانس طبیعی گفته می شود . در اکثر موارد ارتعاش یک سیستم تحت تاثیر عوامل خارجی ایجاد میشود که به این نوع نوسانها ارتعاش اجباری گفته می شود و دوره تناوب آن تابع خواص مواد بکار گرفته شده و عوامل خارجی ایجاد کننده ارتعاش است . در برخی موارد ارتعاشهای اجباری ، فرکانس ارتعاش با فرکانس طبیعی سیستم یکی می شود که این امر باعث افزایش دامنه ارتعاشات می شود که این حالت تشدید (Resonance) نام دارد .

لرزش در ماشین آلات صنعتی : اجباری با چهار درجه آزادی

تجربه نشان داده است که ارتعاشهای موجود در اکثر ماشینهای صنعتی از نوع ارتعاشهای اجباری و حداکثر با چهار درجه آزادی است که معمولا در اثر حرکت نوسانی یک قطعه از اجزای دستگاه ایجاد می شود (برخی از ارتعاشاتناخواسته از راه فونداسیون و سازه دستگاه از محیط اطراف به تجهیزات منتقل می شوند که این ارتعاشها منشا داخلی ندارند) . از طرفی طیف وسیعی از ماشین آلات صنعتی جهت دستیابی به انرژی و نیروی مورد نیاز از انواع الکتروموتورها، توربوماشینها یا سایر ماشین آلات دوار استفاده می کنند که در آنها حداقل یک جزء متحرک با حرکت دورانی به نام روتور وجود دارد . در این نوع ماشین آلات ارتعاشات ناشی از حرکت دورانی اجزای متحرک و اثرات آن

به عنوان یک عامل مشخصه کار دستگاه مطرح می شود که با استفاده از روش ارتعاش سنجی می توان وضعیت کار ماشین مورد آزمایش را تعیین کرد.

استانداردهای اندازه گیری حدود پذیرش ارتعاش :

درخصوص مسائل مربوط به ماشین آلات دوار تحقیقات وسیع و دامنه داری انجام شده که در نهایت به تدوین استانداردهای جهت اندازه گیری و تعیین حدود پذیرش ارتعاش در ماشین آلات انجامیده است که به طور مثال می توان از استانداردهای ایزو ۷۹۱۹ و DIN45665۲۳۷۲ و ایزو ۷۹۱۹ ... نام برد. جدیدترین استاندارد ارائه شده در زمینه ماشین آلات صنعتی مانند کمپرسورهای رفت و برگشتی و... ایزو ۱۰۸۱۶ است. در استانداردهای مورد بحث عوامل مختلفی برای سنجش ارتعاشها مطرح شده که عبارتند از :

۱. دامنه ارتعاش : مقدار جابجایی یک نقطه از جسم مرتعش .

۲. سرعت ارتعاش : سرعت جابجایی یک نقطه از جسم مرتعش .

۳. شتاب ارتعاش : شتاب یک نقطه از جسم مرتعش.

طبق اصول فیزیکی موج واصل جمع آثار (SUPER POSITION) می توان هر موجی را با استفاده از یک سری موج سینوسی (مولفه ارتعاش یا هارمونی) و جمع آثار آنها تشریح کرد. از طرفی با توجه به روابط دینامیک، سرعت و شتاب مشتقهای متوالی دامنه جابجایی هستند و برای موجهای سینوسی هر سه کمیت به صورت توابعی از زمان و فرکانس موج تعریف که تنها از مقادیر ثابت و اختلاف فاز متفاوت هستند. در دستگاهها و وسایل ارتعاش سنجی امروزی که از مدارات الکترونیکی استفاده می کنند، معمولاً با اندازه گیری یکی از سه کمیت سرعت، شتاب جابجایی و محاسبه مشتق یا حد مجموع (انتگرال) آن سایر کمیتها محاسبه می شود . برای اندازه گیری و سنجش مقادیر فوق الذکر نیز حالتیهای مختلفی تعریف شده که عبارتند از :

۱. دامنه تغییرات PEAK TO PEAK

۲. حد اکثر تغییرات PEAK

۳. مقدار متوسط RMS

طبق نتایج تجربی که مورد تایید استاندارد ایزو ۲۳۷۲ نیز قرار گرفته پهنای مناسب طیف فرکانسی برای اندازه گیری مقدار متوسط سرعت ارتعاشات (V rms) در باند فرکانسی بین ۱۰ تا ۱۰۰۰ هرتز است.

اندازه گیری کمیت و استانداردهای مربوط :

در ارتعاش سنجی ، کمیت مورد اندازه گیری به یکی از دو صورت نسبی یا مطلق مورد سنجش قرار می گیرد که تعاریف ارائه شده برای هر یک از دو صورت به شرح زیر است :

۱. اندازه گیری نسبی : سنجش کمیت ارتعاشی قطعه تحرک نسبت به سازه مثل تغییر مکان بلبرینگ نسبت به پوسته ماشین.

۲. اندازه گیری مطلق : سنجش کمیت ارتعاشی قطعه تحرک نسبت به یک سیستم مرجع ساکن تغییر مکان بلبرینگ نسبت به یک نقطه از یک فوندانسیون صلب و ساکن .

بسته به نوع تجهیزات اندازه گیری ، ماشین تحت آزمایش و استاندارد مرجع به کار گرفته شده یکی از روشهای اندازه گیری انتخاب می شود ، مثلا استاندارد ایزو ۲۳۷۲ اندازه گیری مطلق سرعت متوسط ارتعاش (V rms) را با استفاده از سنسور تماسی مجاز می داند در حالیکه استاندارد ایزو ۳ – ۷۹۱۹ اندازه گیری نسبی دامنه تغییرات جابجایی (PEAK TO PEAK) با استفاده از سنسور غیر تماسی را پیشنهاد می کند . طبق استاندارد ایزو ۲۳۷۲ برای اندازه گیری ارتعاشات ، سنسور ارتعاش سنج تماسی را روی محفظه یاتاقان یا در نزدیکترین نقطه به محل نصب یاتاقان قرار می دهیم و در سه راستای عمود بر هم افقی (HORIZONTAL) ، عمودی (VERTICAL) و محوری (AXIAL) ارتعاش را اندازه گیری می کنیم .

اطلاعات کلی : GENERAL INFORMATION

مقدمه :

این قسمت شامل اطلاعاتی برای نصب، راه اندازی و نگهداری توربینهای CYR ، DYR و DYRM شرکت الیوت است. برای اجتناب کردن از مشکلات نگهداری و راه اندازی باید به دستورالعملهای پیشگیرانه موجود در راهنما اهمیت ویژه داده شود.

قسمتهای مختلف این بخش عبارتند از :

۱. اطلاعات کلی : توضیحات کلی از توربینهای CYR ، DYR و DYRM و روشهای بازوبسته کردن بسته بندی، گذاشتن و برداشتن و انبار کردن توربینها در این قسمت وجود دارد.

۲. نصب : این قسمت شرح می دهد چگونه توربین باید بر پی ریزی ثابت ودائمی خود نصب شود. این قسمت احتیاجات مقدماتی پی ریزی ، ALIGN نمودن شفت و PIPING توصیه شده را نیز شامل می شود.

۳. عملکرد و بهره برداری (OPERATION) :

روش START-UP و SHUT-DOWN توربین مطرح شده است. همراه با اطلاعات برای کارکرد توربین.

۴. نگهداری (MEINTENANC) :

یک زمانبندی نگهداری روزمره ی توصیه شده، مهیا شده است همراه با اسمبل کردن و جدا کردن قطعات توربین و اطلاعات CLEARANCE طراحی شده. یک راهنمای عیب یابی در قسمت پایانی این بخش قرار دارد که دلایل احتمالی مشکلی که ممکن است با آن روبرو شد و اقدامات لازم برای اصلاح کردن آن را می دهد. در آخر بعضی از تصاویر مربوط به سیستم روغنکاری، سیستم گاورنر و GEARBOX داده شده است.

توربینهای CYR ، DYR و DYRM شرکت الیوت توربینهای بخار یک مرحله ای هستند که بوسیله یک ولو ورودی بخار کنترل می شوند و از قطعات زیر تشکیل شده اند :

۱. CASING : TURBIN CASING یا محفظه دو تکه توربین که اجزاء چرخنده و ساکن توربینها را نگاه می دارد

۲. CARBON RINGS ، SEALING GLANDS :

وظیفه این دو قطعه جلوگیری از نشت بخار به بیرون و نفوذ هوا به داخل CASING توربین است.

۳. SENTINEL VALVE : این وسیله اخطار در بالای CASING توربین قرار گرفته است .

۴. NOZZLE RING و مجموعه ی REVERSING BLADE (تیغه های برگرداننده) .

۵. SUPPORT ، BEARING HOUSING ها .

۶. سیستم گاورنر.

۷. ژورنال بیرینگها.

۸. بیرینگ مستقر کردن روتور (ROTOR LOCATING BEARING) .

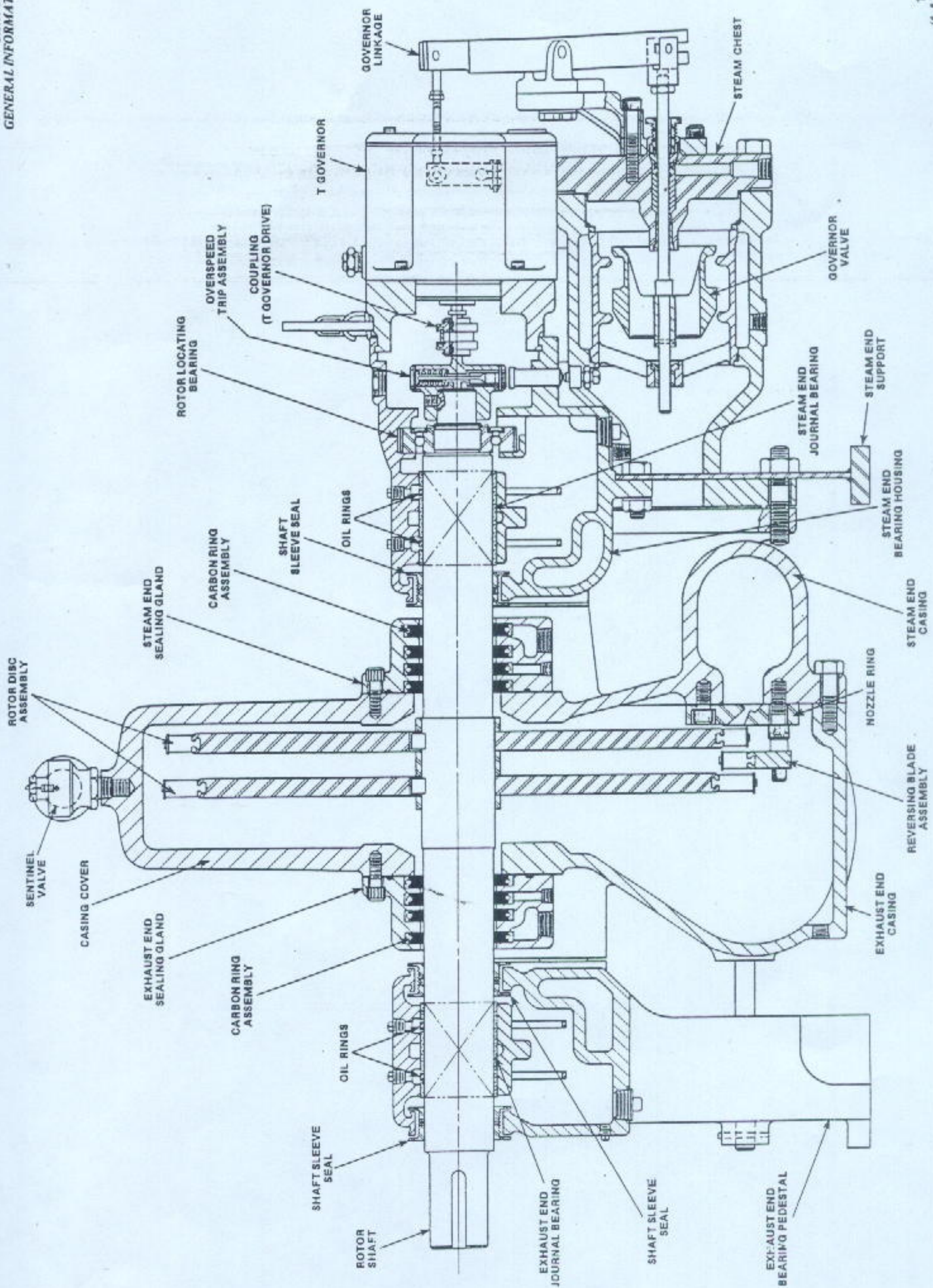
۹. OVERSPEED TRIP SYSTEM :

سیستم اضطراری TRIP سرعت بیش از حد کاملاً از سیستم گاورنر مستقل عمل می کند . این سیستم طراحی شده است

تا توربین را هنگامی که از سرعت مجاز تجاوز کند خاموش کند .

۱۰. روتور .

۱۱. STEAM CHEAST .



نصب **INSTALLATION** :

مقدمه : نصب درست یک ضرورت کامل برای کارکرد درست توربین است. نصب توربین به مهارتها و دانش ویژه احتیاج دارد و فقط باید پرسنل شایسته برای نصب به خدمت گرفته شوند. پی ریزی : عمل اصلی پی اینست که تکیه گاه دائمی و پایدار برای سطح بیرونی و پایه ی توربین باشد.

نصب COUPLING :

معمولا از یک کوپلینگ FLEXIBLE (انعطاف پذیر) استفاده می شود تا توربین را به ماشین متحرک وصل کند
ALIGN نمودن شفت :

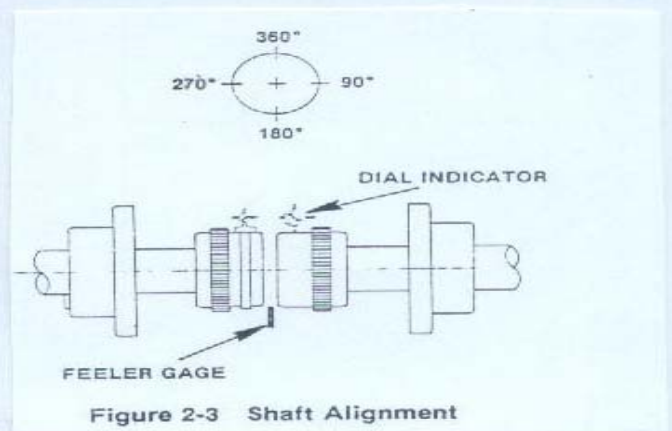
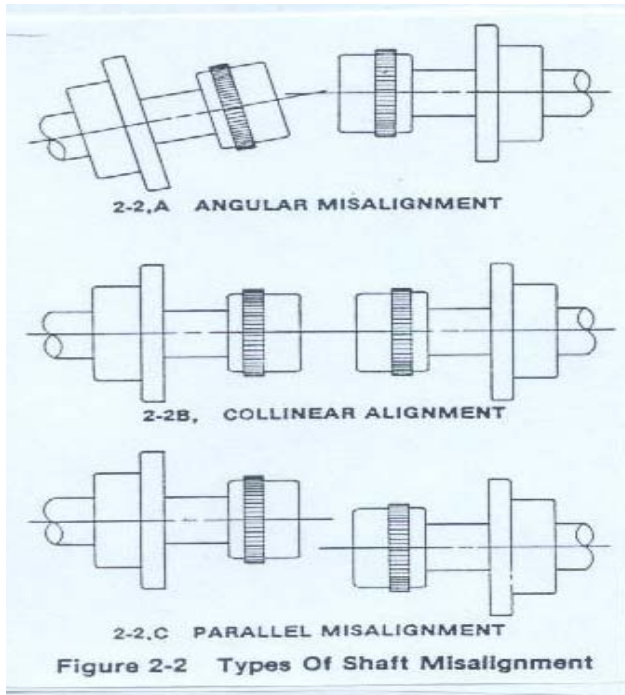
ALIGN نمودن درست شفت برای کارکرد نرم و بدون اشکال توربین ضروری است. تجربه نشان داده است که ارتعاش بیش از حد اغلب بوسیله MISALIGNMENT ایجاد می شود.

دو نوع اولیه از ALIGN نبودن شفت باید معین شده و به اندازه تolerانس معین اصلاح شود.

۱. تغییر مکان زاویه ای : که در آن خط مرکز شفتها متقاطند ولی در یک خط مستقیم نیستند.

۲. انحراف زاویه ای : هنگامی اتفاق می افتد که خط مرکز شفتها با یکدیگر موازی هستند ولی متقاطع نیستند.

یک بررسی ALIGNMENT گرم باید هنگامی که توربین و اجزاء دوار با حداکثر بار برای ساعتهای زیاد راه اندازی شده اند و دمای کاری تثبیت شده است، انجام شود. این بررسی امکان نیاز تنظیمات را برای مهیا شدن ALIGNMENT شفت در طول کارکرد توربین نشان خواهد داد.



در پایان اشکال مربوط به PIPING توصیه شده ارائه می شود .

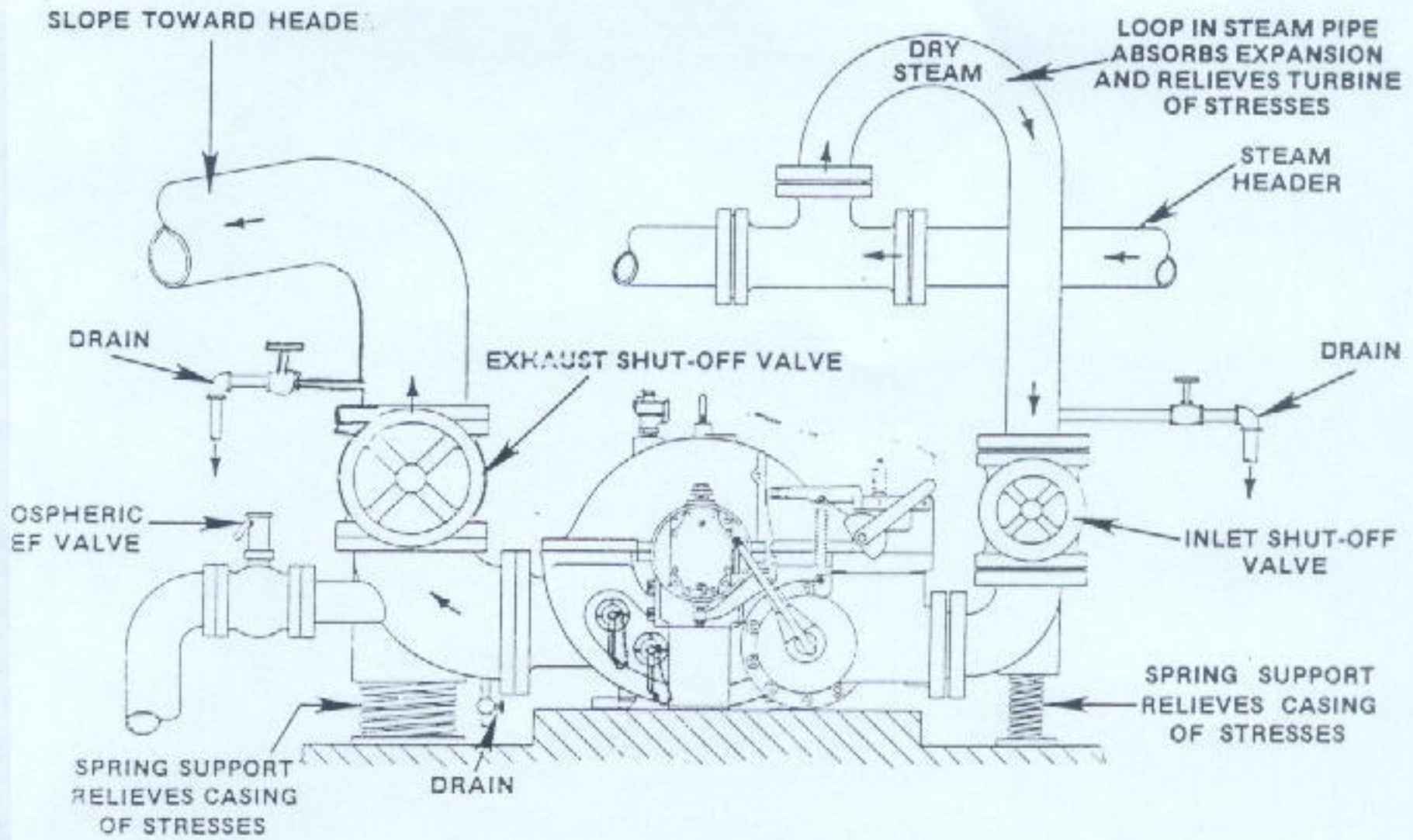
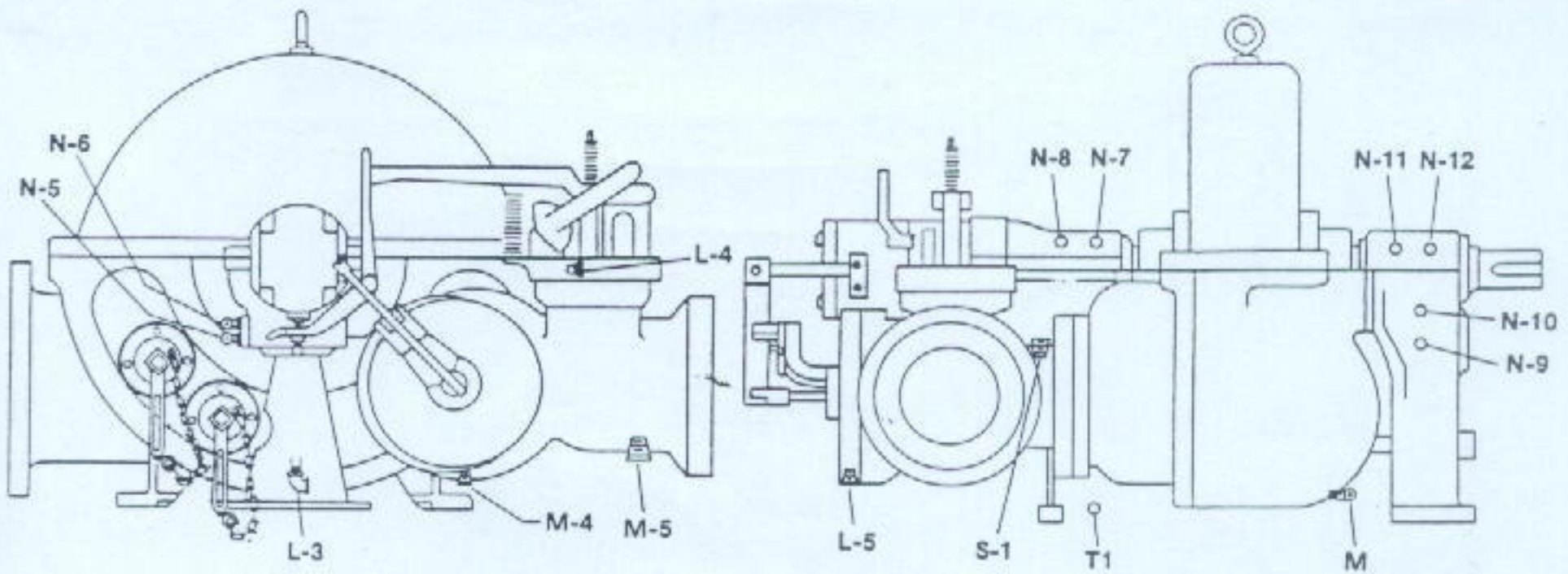


Figure 2-5 Suggested Steam Piping Arrangement



- L3 Leakoff From Shaft Sealing Glands
- L4 Trip Valve Stem Leakoff
- L5 Governor Valve Stem Leakoff
- M Turbine Casing Drain
- M4 Steam Chest Drain (Below Seat)
- M5 Steam Chest Drain (Above Seat)
- N5 Cooling Water To Steam End Bearing Housing
- N6 Cooling Water From Steam End Bearing Housing

- N7 Cooling Water To Steam End Bearing Cap
- N8 Cooling Water From Steam End Bearing Cap
- N9 Cooling Water To Exhaust End Bearing Pedestal
- N10 Cooling Water From Exhaust End Bearing Pedestal
- N11 Cooling Water To Exhaust End Bearing Cap
- N12 Cooling Water From Exhaust End Bearing Cap
- S1 Nozzle Ring Gage Connection
- T1 Sealing Steam To Shaft Packing Case

Figure 2-6 Miscellaneous Piping Connections

عملکرد و بهره برداری : OPERATION

تامین کردن بخار :

بخار باید بدون رطوبت بوده و ترجیحا سوپر هیت باشد . یک دریافت کننده از نوع تفکیک کننده با تخلیه وسیع و فراوان باید در سر راه ولو SHUT-OFF باشد تا از ورود آب به توربین ممانعت کند .

START-UP اولیه توربینهایی که به کندانسور متصل نیستند :

۱. بخار درون ورودی STEAM CHEST توربین و CASING را کاملا تخلیه می کنیم و لوله کشی را از هر آب انباشته شده خالی می کنیم .

۲. ولو EXHAUST توربین را باز می کنیم . اگر ولوهای نازل دستی نصب شده اند باید باز باشند . تنظیم سرعت گاورنر را به پایین ترین سرعت تغییر می دهیم .

۳. اهرم RESET کردن را قفل کرده و به آهستگی ولو SHUT-OFF را باز می نمایم تا توربین تقریبا به سرعت 500 r/min برسد . فوراً عملکرد TRIP VALVE را با عمل اهرم تریپ چک می کنیم . هنگامی که سرعت افزایش پیدا کرد، ولو SHUT-OFF را می بندیم .

مجرای بازبینی را از سرپوش بیرینگ برمی داریم و بازرسی می کنیم تا مطمئن شویم که رینگهای روغن در حال چرخش هستند . در طول کارکرد با دور کند باید سرعت را به دقت مد نظر داشته باشیم .

اخطار :

به هیچ وجه توربین را در طول START-UP اولیه نباید بدون مراقبت ترک کرد

START-UP عادی و روزمره ی توربینهایی که به کندانسور متصل نیستند :

۱. درجه ی روغن را چک کرده و در صورت لزوم آنرا پر می کنیم .

۲. همه ی کنترلرها ، مکانیسمهای TRIP و دیگر لوازم ایمنی را در سر جای خود قرار می دهیم و نازل دستی را (در صورت نصب) باز می کنیم .

۳. همه لاینهای تخلیه ی خطوط بخار ، CASING توربین و STEAM CHEST را باز می کنیم .

۴. EXHAUST VALVE را باز می کنیم .

۵. ورودی بخار SHUT-OFF VALVE را باز می کنیم تا توربین را به سرعت دلخواه برسانیم .

۶. هنگامی که خطوط تخلیه نشان دادند که آب در سیستم وجود ندارد همه ی ولوهای تخلیه را می بندیم .

۷. تنظیمات لازم گاورنر را انجام می دهیم تا هنگامی که بار به توربین اعمال می شود ، به سرعت دلخواه دست بیابد .

۸. آب خنک کننده را به محفظه های خنک کاری BEARING HOUSING می رسانیم تا از دمای زیاد ممانعت

شود .

۹. دمای بیرینگها را مشاهده می کنیم و عملکرد کلی را برای وجود شرایط غیر عادی بررسی می کنیم .

خاموش کردن (SHUTDOWN) توربین :

۱. توربین را بوسیله ی عمل اهرم TRIP با دست خاموش می کنیم .

۲. عمل TRIP VALVE و خطوط را مشاهده می کنیم .

۳. ولو مسیر ورودی SHUT-OFF را می بندیم .

توجه :

SHUT-OFF VALVE در ورودی بخار توربین واقع شده و باید بعد از اینکه TRIP VALVE

بسته شد ، بسته شود . نباید TRIP VALVE را به جای SHUT-OFF VALVE استفاده کنیم .

باید اجازه دهیم که روتور کاملاً متوقف شود و قبل از خاموش کردن سیستم خنک کاری با آب یا متوقف کردن پمپ روغن

کمکی (در صورت نصب) خنک شود .

توضیحات نگهداری	دوره تقریبی
<p>۱. میزان روغن را چک می کنیم و در صورت لزوم به آن اضافه می کنیم</p> <p>۲. بیرینگها و دمای روغن را بازرسی میکنیم</p> <p>۳. سرعت توربین را چک می کنیم</p> <p>۴. روان بودن کارکرد را بررسی می کنیم و چک میکنیم که تغییر ناگهانی در کارکرد و صدای غیر معمول وجود نداشته باشد</p> <p>۵. اگر SHUTDOWN روزانه در نظر گرفته شود ، TRIP VALVE را با عمل اهرم دستی TRIP آزمایش می کنیم</p>	روزانه
<p>TRIP VALVE را بکار می اندازیم تا از گیرکردن آن به خاطر کنار گذاشتن یا خوردگی جلوگیری کنیم</p>	هفتگی
<p>۱. از روغن روانکاری نمونه برداری می کنیم و در صورت لزوم آنرا تعویض می کنیم</p> <p>۲. اتصالات گاورنر را برای بازی بیش از اندازه چک می کنیم</p> <p>۳. در صورتیکه ماشین متحرک (پمپ) اجازه دهد OVERSPEED TRIP را چک می کنیم</p>	ماهانه
<p>۱. همهٔ تنظیمات لازم را انجام داده و CLEARANCE را چک می کنیم</p> <p>۲. صافی بخار را جدا کرده و آنرا تمیز می کنیم . اگر صافی خیلی کثیف است آنرا هر ۶ ماه تعویض می کنیم</p> <p>۳. ولو گاورنر و سیتهای آنرا بازمینی می کنیم ، اگر نشانه ای از فرسودگی وجود دارد VALVE ها را باید با دست پچاند و در صورت لزوم PACKING میله ولو گاورنر تعویض شود</p> <p>۴. TRIP VALVE را بازرسی و تمیز می کنیم</p> <p>۵. OVERSPEED TRIP و اتصالات آنرا باز کرده ، بازرسی و تمیز می کنیم</p>	سالانه

۶. ژورنال بیرینگها و جای قرارگیری آنها بر روی روتور را برای فرسودگی بررسی می کنیم و در صورت لزوم آنها را تعویض می کنیم

۷. محفظه های خنک کاری و مخزن روغن BEARING HOUSING را بازرسی می کنیم

۸. کاور CASING را بلند کرده و شفت روتور ، تیغه ها و اتصالات را بازدید می کنیم

۹. رینگهای کربنی را بازرسی کرده و در صورت لزوم جایگزین می کنیم

۱۰. مجموعه روتور را از CASING جدا کرده و تیغه های برگرداننده و رینگهای نازل را بازدید

می کنیم

۱۱. عملکرد SENTINEL VALVE را چک می کنیم

۱۲. هنگامی که توربین به بهره برداری بر می گردد OVERSPEED TRIP را تنظیم کرده و

چک می کنیم

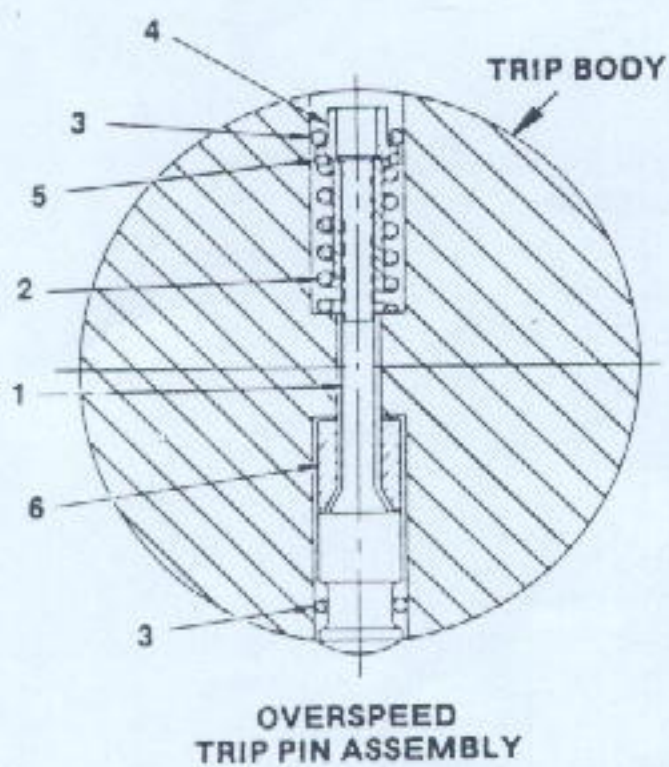
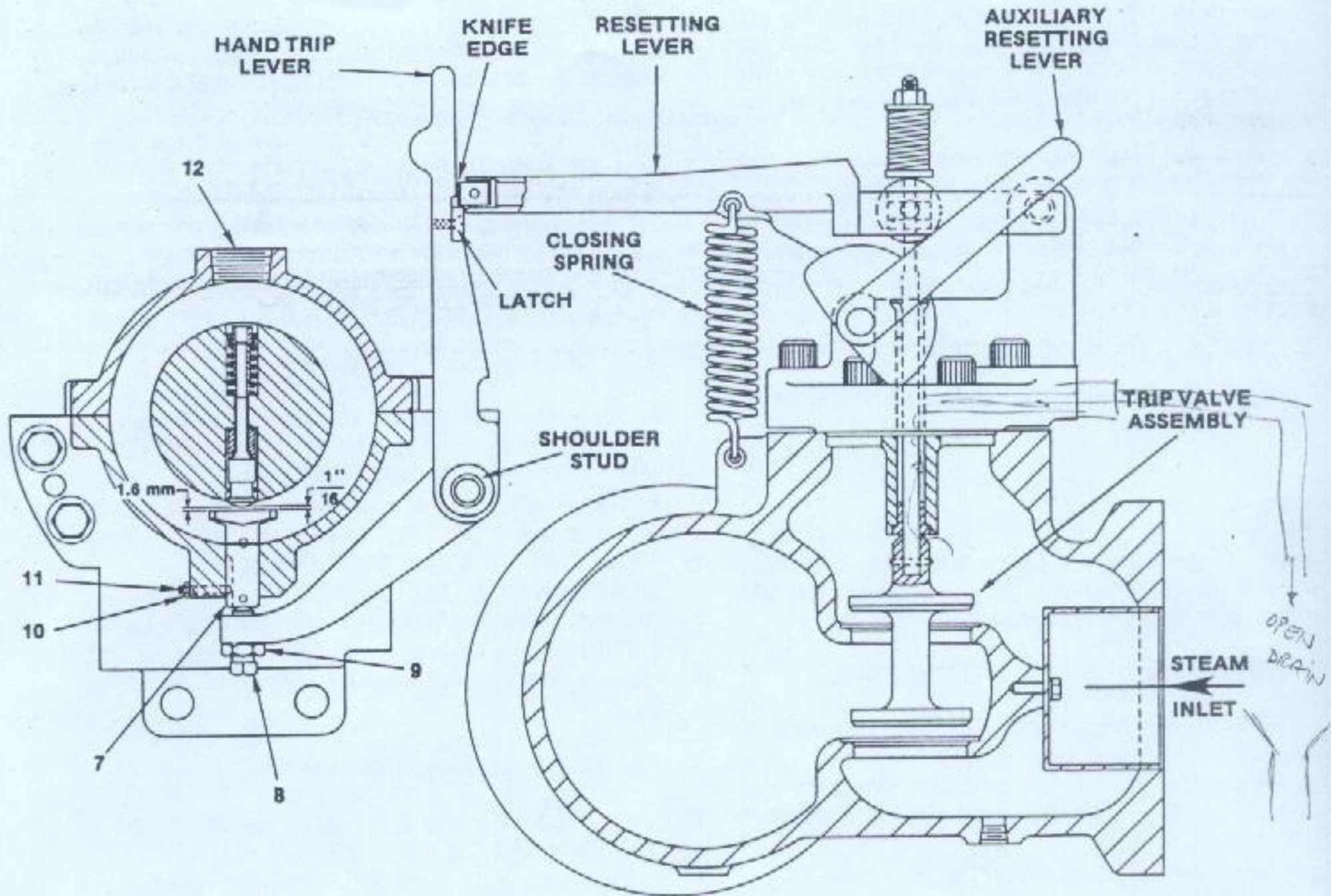
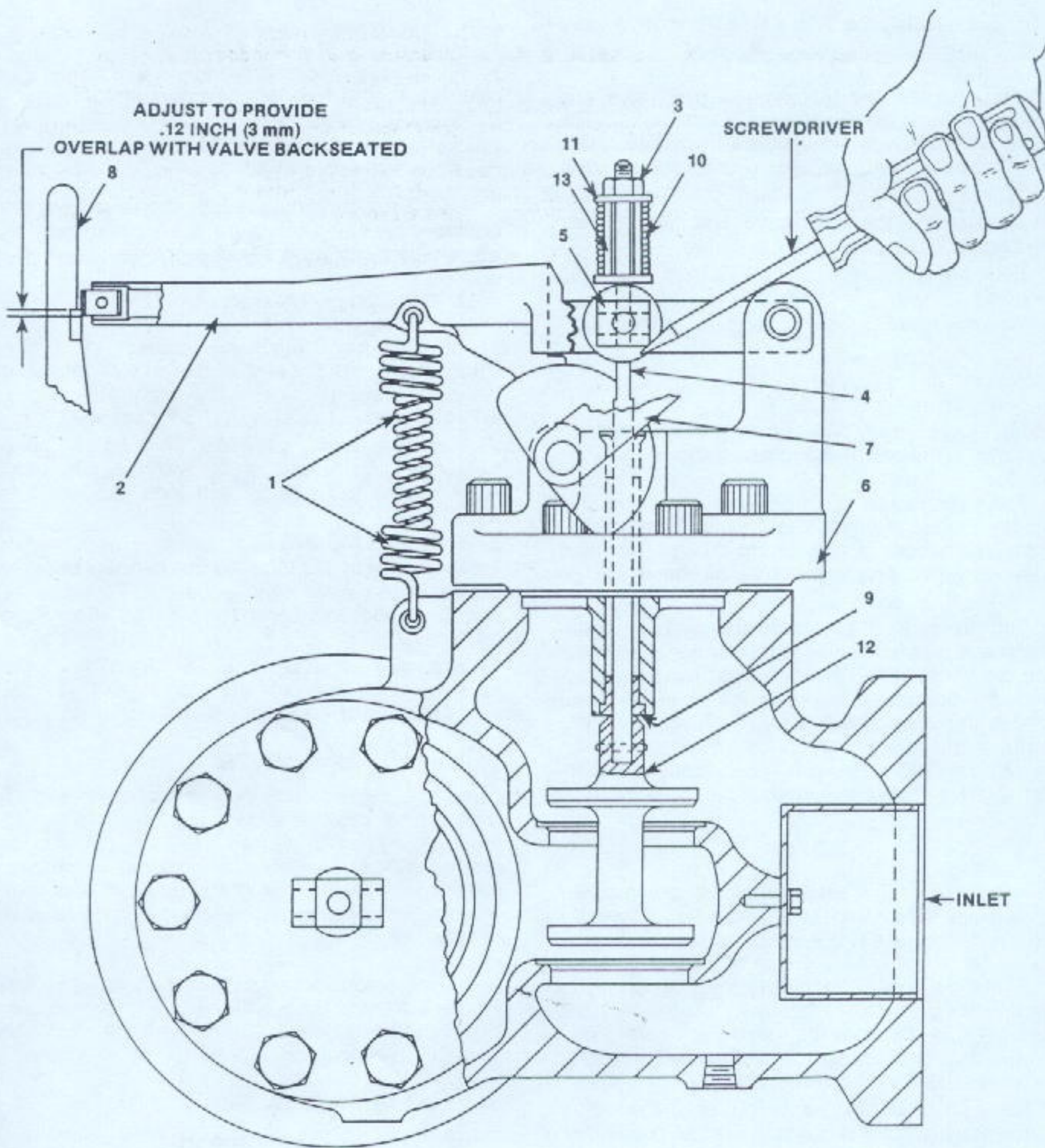


FIGURE ITEM NUMBER	DESCRIPTION	QUANTITY
4-7-1	TRIP PIN	1
2	TRIP SPRING	1
3	"U" LOCK STAPLE	2
4	ADJUSTING NUT	1
5	WASHER	*
6	AUXILIARY WEIGHT	1*
7	PLUNGER ASSEMBLY	1
8	JACKSCREW	1
9	JAM NUT	1
10	JAM NUT	1
11	SET SCREW	1
12	INSPECTION PLUG	1

*Indicates part not used on all turbines or variable quantities.

Figure 4-7 Overspeed Trip System

CHAPTER 4
MAINTENANCE



NOTE:

This drawing not to be used for ordering replacement parts (See Figure 4-12).

Figure 4-8 Backseating The Trip Valve

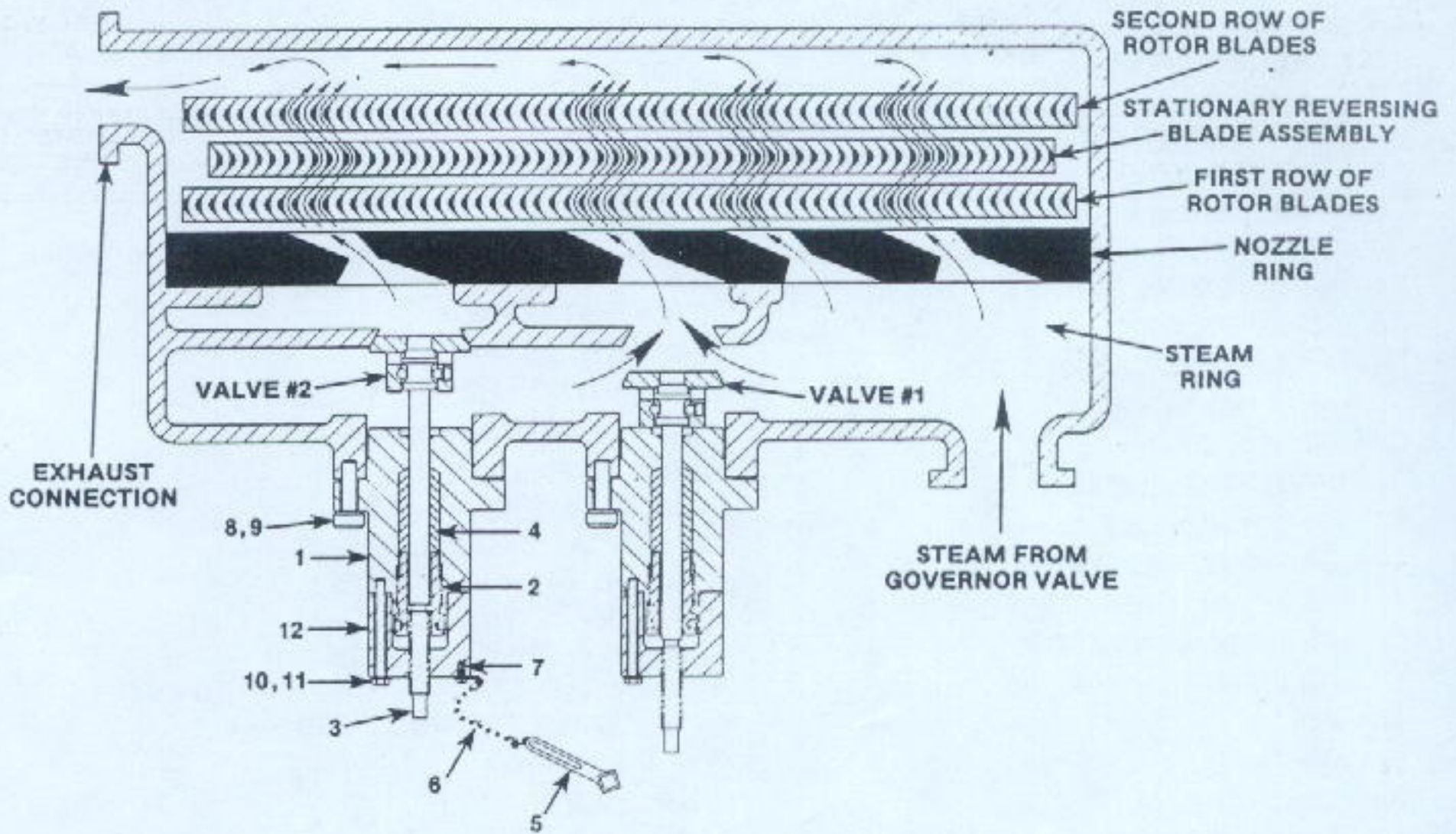


FIGURE ITEM NO.	DESCRIPTION	QTY.
4-10-1	HAND VALVE ASSEMBLY	1
2	FOLLOWER	1
3	STEM & DISC ASSEMBLY	1
4	PACKING	1 SET
5	WRENCH	1
6	CHAIN	1
7	SCREW	1
8	CAP SCREW	6
9	LOCKWASHER	6
10	CAP SCREW	4
11	LOCKWASHER	4
12	COVER	1

Figure 4-10 Hand Nozzle Valve Assembly

CHAPTER 4
MAINTENANCE

PARTS LIST

FIGURE ITEM NO.	DESCRIPTION	QTY.	FIGURE ITEM NO.	DESCRIPTION	QTY.
4-11-1	CASING, STEAM END	1	* 40	SPACER	
2	CASING, EXHAUST END	1	41	STUD	10
3	CASING COVER	1	42	NUT	10
4	MACHINE BOLT (COVER), CYR	26	43	ROTOR SHAFT	1
	MACHINE BOLT (COVER), DYR	28	⊕ 44	1st DISC ASSEMBLY	1
5	TAPER DOWEL/NUT (COVER)	4	⊕ 45	2nd DISC ASSEMBLY	1
6	MACHINE BOLT (SPECIAL), CYR	17	46	KEY	2
	MACHINE BOLT (SPECIAL), DYR	21	47	SLEEVE SEAL	3
7	CAP SCREW	4	48	SET SCREW	6
8	CAP SCREW	12	○ 49	OIL RING	4
9	CARBON RING ASSEMBLY	8	50	ROTOR LOCATING BEARING	1
10	SEALING GLAND	2	51	RETAINING RING	1
11	SET SCREW	1	52	TRIP BODY	1
12	PEDESTAL AND CAP	1	△ 53	BEARING HOUSING WITH WATER COOLED CAP	1
13	MACHINE BOLT	10	△ 54	BEARING PEDESTAL WITH WATER COOLED CAP	1
14	TAPER DOWEL/NUT	4	△ 55	3/4" PIPE PLUG, BEARING HOUSING DRAIN (NOT SHOWN)	4
15	BEARING LINER, BOTTOM	2	+ 56	STANDPIPE (NOT SHOWN)	1
△ 16	BEARING LINER, TOP	2	△ 57	GASKET	2
17	COMBINING STUD	2	△ 58	COVER	2
18	PIN	2	△ 59	MACHINE BOLT	26
△ 19	GASKET	2	60	EYE BOLT	1
20	MACHINE BOLT	12	61	SENTINEL VALVE	1
21	BEARING HOUSING/CAP	1	⊕ 62	SHRINK RING, STEAM END	1
△ 22	OILER	2	⊕ 63	SHRINK RING, CENTER	1
23	CAP SCREW (SPECIAL)	8	⊕ 64	SHRINK RING, EXHAUST END	1
24	SPACER	8			
25	DOWEL	4			
△ 26	COOLING TUBE ASSEMBLY	2			
△ 27	FLANGE	1			
28	PIPE PLUG	6			
29	SUPPORT	1			
30	MACHINE BOLT	2			
31	LOCKWASHER	2			
32	NUT	2			
33	NOZZLE RING	1			
34	CAP SCREW (SPECIAL), CYR	18			
	CAP SCREW (SPECIAL), DYR	24			
35	LOCKWASHER, CYR	40			
	LOCKWASHER, DYR	48			
36	CAP SCREW (SPECIAL), CYR	22			
	CAP SCREW (SPECIAL), DYR	24			
* 37	REVERSING BLADE ASSEMBLY				
38	CAP SCREW (SPECIAL)				
* 39	LOCKWASHER				

* Indicates variable quantity.

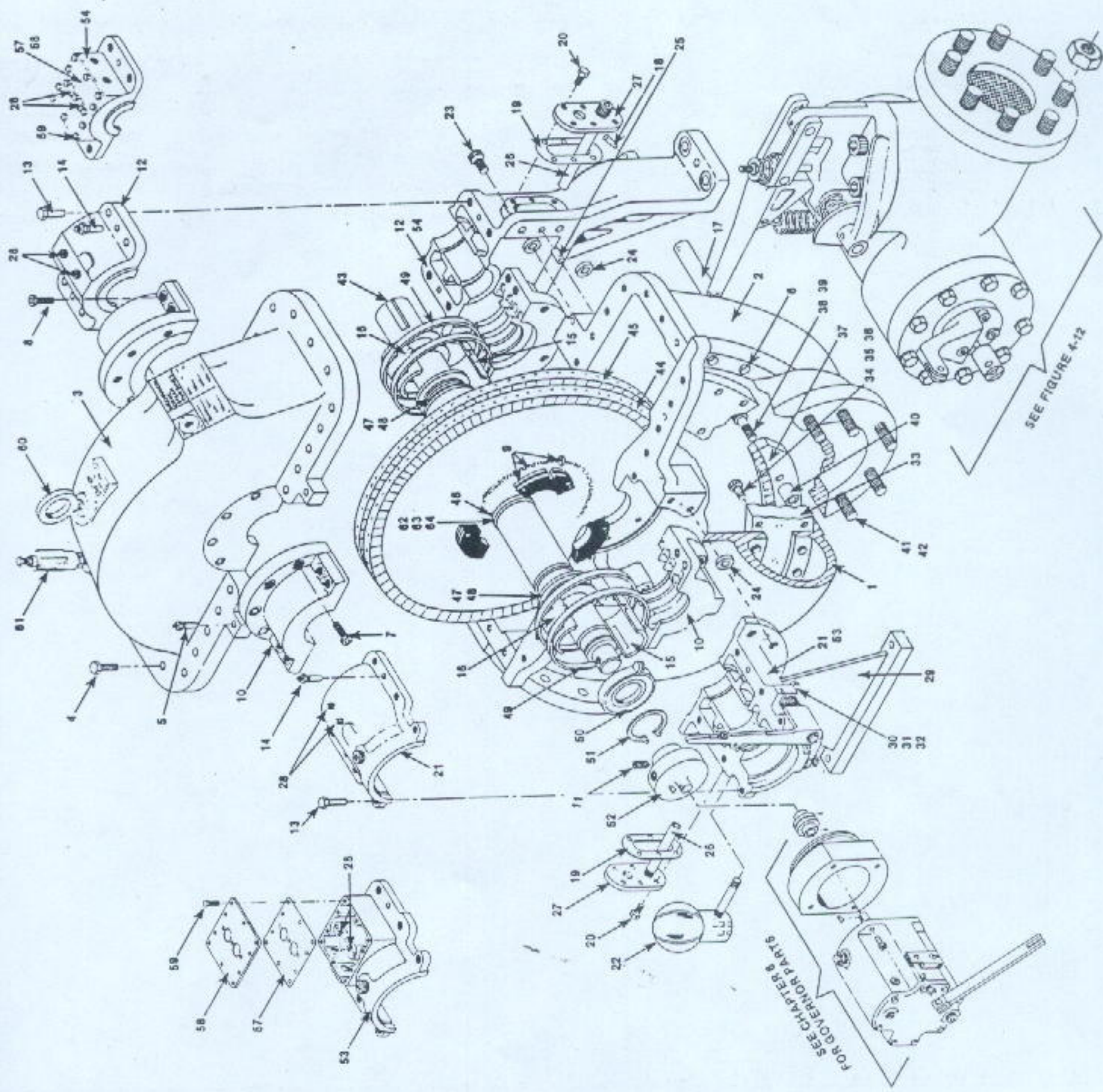
△ Top liners used with Class 1 & 2 rotors are not interchangeable with top liners used with Class 3 & 4 rotors. (Rotor class designation on Page ii).

△ Not used on pressure lubricated turbines. Blank flange used in place of Item 27.

+ Item 56 used in place of Item 55 when pressure lubricated turbine is equipped with Class 1 or 2 rotor. (Rotor class designation on Page ii).

○ Not furnished with turbines equipped with Class 3 & 4 rotors. (Rotor class designation on Page ii).

⊕ Single profile disc assembly used in place of these items on CYR Turbines equipped with Class 4 rotors and DYR Turbines equipped with Class 2 & 3 rotors. (Rotor class designation on Page ii).



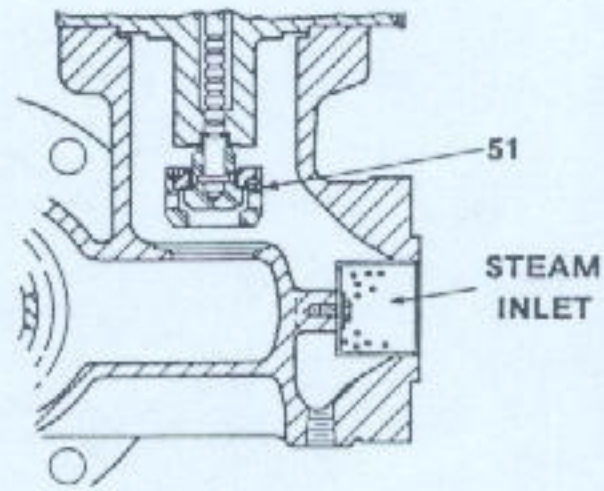
4-21
(4-22, BLANK)

Figure 4-11 Typical YR Turbine

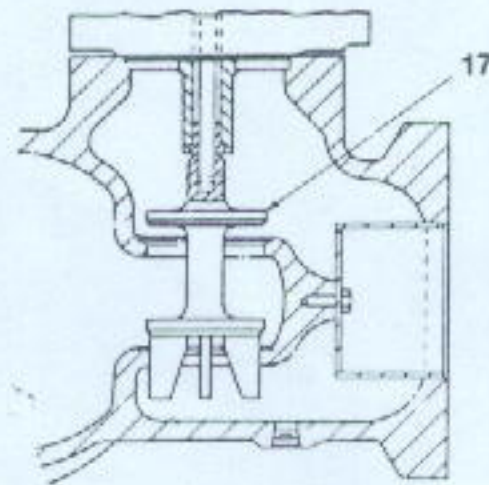
CHAPTER 4
MAINTENANCE

PARTS LIST

FIGURE ITEM NO.	DESCRIPTION	QTY.	FIGURE ITEM NO.	DESCRIPTION	QTY.
4-12-1	STEAM CHEST BODY	1	42	SPRING SEAT (BOTTOM)	1
2	STEAM STRAINER	1	43	BUSHING	1
3	TRIP VALVE COVER	1	44	WASHER	2
4	CAP SCREW	8	45	BLOCK	2
5	RETAINER RING	2	46	CONNECTION	1
6	PIN	1	47	ROLL PIN	1
7	BUSHING	1	48	RETAINER RING	1
8	SET SCREW	1	+ 49	SPRING	1*
9	SPRING	1	50	MACHINE BOLT	1
10	AUXILIARY RESETTING LEVER	1	○ 51	SINGLE SEATED TRIP VALVE	1*
11	RESETTING LEVER	1			
12	KNIFE EDGE	1			
13	MACHINE SCREW	1			
14	SPRING	1			
15	LOCK NUT	1			
16	BUSHING	2			
⊖ 17	TRIP VALVE ASSEMBLY	1			
18	GOVERNOR VALVE	1			
19	PIN	1			
20	GOVERNOR VALVE STEM	1			
21	GOVERNOR VALVE COVER (HIGH PRESSURE)	1*			
22	BUSHING	1			
23	PACKING (HIGH PRESSURE)	1 SET *			
24	LANTERN RING	1 *			
25	FOLLOWER	1			
26	MACHINE BOLT	10			
27	VALVE SEAT	1			
28	BUSHING, VALVE SEAT (NOT SHOWN)	1			
29	WELD BLOCK	2			
30	HAND TRIP LEVER	1			
31	LATCH	1			
32	SPRING	1			
33	SHOULDER STUD	1			
34	PACKING (LOW PRESSURE)	1 SET *			
35	GOVERNOR VALVE COVER (LOW PRESSURE)	1*			
36	CONNECTION (T GOVERNOR)	1*			
37	JAM NUT	1			
38	STUD	8			
39	NUT	8			
40	SPRING SEAT (TOP)	1			
41	SPRING	1			



○ Partial Section Showing Single Seated Trip Valve Used In 2 Inch (50 mm) Steam Chest



⊖ Partial Section Showing Trip Valve Used In 6 Inch (150 mm) Steam Chest

* Indicates part not used on all turbines or variable quantities.

+ Item 49 used only on 2 inch (50 mm) or 3 inch (75 mm) steam chests operating with 700 psig (48 bar) maximum inlet steam pressure and 4 or 6 inch (100, 150 mm) steam chests operating with 600 psig (41 bar) maximum inlet steam pressure.

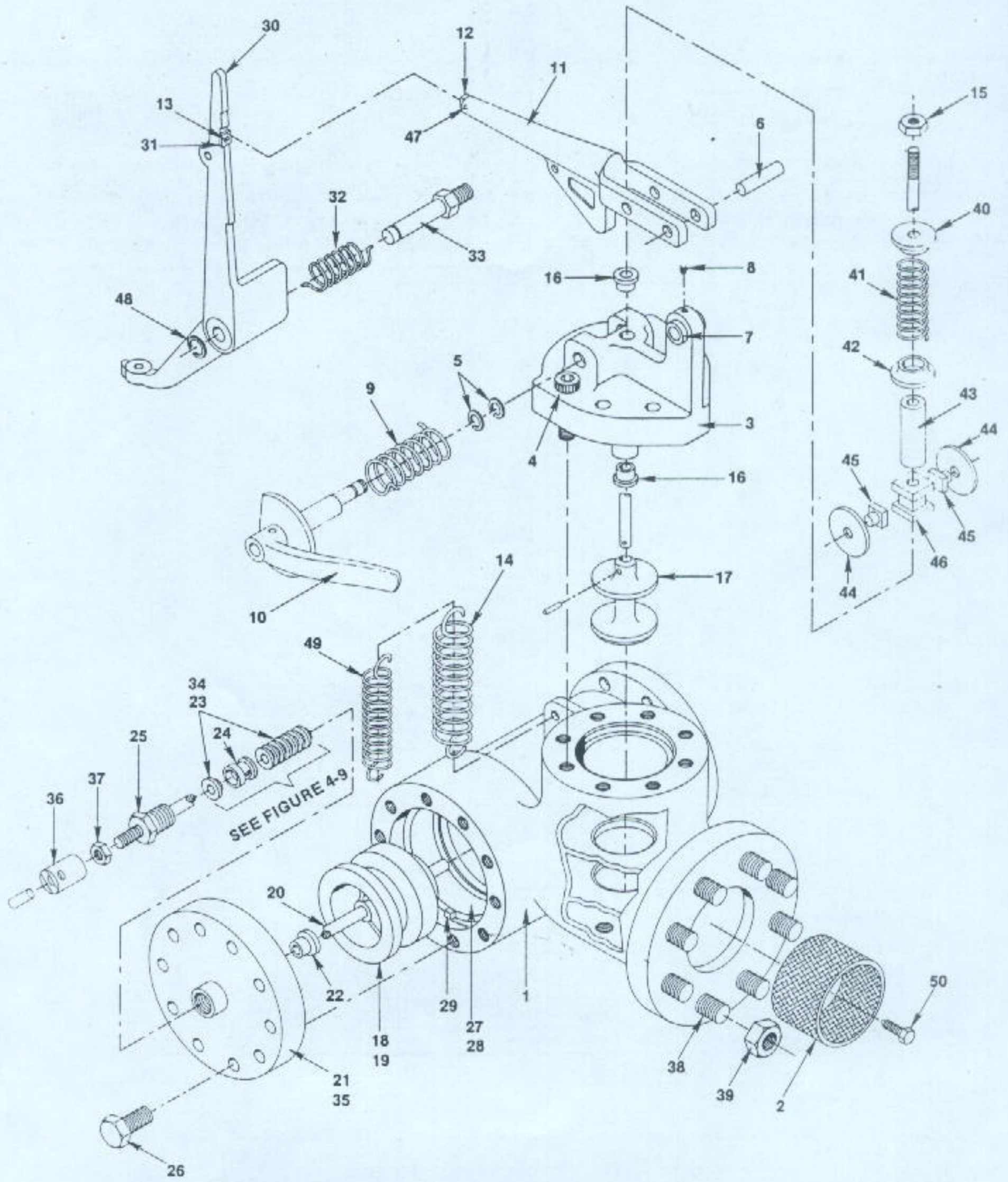


Figure 4-12 Steam Chest Assembly

اشکال	سبب وقوع	عمل اصلاحی
<p>۱. ارتعاش بیش از حد</p>	<p>۱. ALIGN نبودن شفت ۲. CLEARANCE بیش از حد بیرینگ ۳. کویلینگ خشک ۴. کویلینگ آسیب دیده و فرسوده شده ۵. مجموعه روتور آسیب دیده ۶. CARBON RING اندازه نیست یا محکم است ۷. وجود آب در ورودی STEM SUPPLY ۸. شفت روتور خمیده شده</p>	<p>۱. در صورت لزوم ALIGN شود ۲. بیرینگ تعویض شود ۳. کویلینگ را روغنکاری می کنیم ۴. کویلینگ تعمیر یا تعویض شود ۵. مجموعه روتور را تعویض یا تعمیر کرده و بالانس می کنیم ۶. شفت و CARBON RING را بازدید کرده و در صورت لزوم جایگزین می کنیم ۷. منشأ آب را برطرف کرده و خطوط بخار و casing را تخلیه می کنیم ۸. مجموعه روتور را تعمیر می کنیم یا در صورتی که از حدود 0.05 mm تجاوز کرد تعویض می کنیم</p>
<p>۲. فرسایش بیش از حد کویلینگ</p>	<p>۱. روغنکاری کم یا نادرست ۲. ALIGN سرد نادرست (که اجازه انبساط گرمایی را میسر نمی کند) ۳. خارج شدن پی ریزی از شکل طبیعی</p>	<p>۱. در صورت لزوم روغنکاری شود ۲. مقدار انبساط تجهیزات را محاسبه می کنیم a. مقدار انبساط تجهیزات را محاسبه می کنیم b. ALIGN بودن شفت را در دمای کاری (بررسی گرم) چک می کنیم ۳. پی ریزی را برای نشست کردن بازرسی کرده و در صورت لزوم اصلاح می کنیم a. پی ریزی را برای نشست کردن بازرسی کرده و در صورت لزوم اصلاح می کنیم b. اطراف پی را از نظر وجود منطقه گرمایی نامناسب بازدید کرده و در صورت لزوم اصلاح می کنیم</p>
<p>۳. واماندگی توربین و بازگشت به حالت START</p>	<p>۱. فشار بخار نا کافی در ورودی توربین ۲. مسدود شدن صافی بخار ۳. TRIP VALVE بسته شده</p>	<p>۱. بررسی می کنیم که SHUT-OFF VALVE بین توربین و بویلر باز باشد ۲. صافی را تمیز می کنیم ۳. اهرم RESET کردن TRIP VALVE را</p>

<p>۴. توربین به سرعت خود نمی رسد</p>	<p>۱. جای حرکت ناکافی ولو گاورنر ۲. مکان نادرست شیر نازل دستی ۳. دما و فشار ورودی پائین ۴. فشار خروجی بیش از حد</p>	<p>همه موارد طبق مقادیر تعیین شده در کاتالوگ تنظیم شوند</p>
<p>۵. مصرف بیش از حد بخار</p>	<p>۱. مکان نادرست شیر نازل دستی ۲. فشا و دمای بخار ورودی پایین ۳. بار از درجه بندی توربین تجاوز کند ۴. نازلها و یا تیغه های توربین آسیب دیده اند</p>	<p>۱، ۲، ۳: طبق مقادیر تعیین شده در کاتالوگ تنظیم شوند ۴. مجموعه روتور و NOZZLE RING را بازدید کرده و در صورت لزوم تعمیر و تعویض می کنیم</p>
<p>۶. کنترل نا منظم سرعت</p>	<p>۱. VALVE گاورنر و یا اتصالات فرسوده یا سوراخ شده است ۲. بد عمل کردن گاورنر</p>	<p>۱. قطعات فرسوده را در صورت لزوم تعویض می کنیم ۲. گاورنر را تعمیر یا تعویض می کنیم</p>
<p>۷. OVER SPEED TRIP بدرستی کار نمی کند</p>	<p>۱. میله TRIP VALVE گرفته است ۲. اتصالات TRIP بسته شده ۳. اهرم TRIP دستی پوسیده و ضامن آن خوب درگیر نشده است</p>	<p>۱. بوشهای راهنما و میله VALVE را بازدید کرده و قطعاتی را که جرم گرفته اند تمیز می کنیم ۲. اتصالات فرسوده شده را تعویض و در صورت لزوم روغنکاری می کنیم ۳. ضامن را تمیز کرده و تنظیم می کنیم</p>
<p>۸. توربین بعد از خاموش شدن خنک نمی شود</p>	<p>۱. نشستی در ورودی بخار در قسمت VALVE SHUT-OFF ۲. نشستی در خروجی در قسمت VALVE SHUT-OFF (در توربینهایی که به کندانسور متصل نیستند) ۳. بخار از خطوط تخلیه به توربین وارد می شود</p>	<p>۱، ۲: بررسی می کنیم که VALVE محکم بسته شده و ثابت قرار گرفته است ۳. همه خطوط تخلیه را به مجرای فاضلاب یا چاه هدایت می کنیم</p>

<p>۹. فرسودگی بیش از حد بیرینگ</p>	<p>۱. روغن روانکاری کثیف ۲. سطح زبر و خشن ژورنال ها ۳. آب در روغن روانکاری ۴. ارتعاش بیش از حد ۵. ALIGN نبودن شفت</p>	<p>۱. روغن را تعویض می کنیم و بیرینگها را تمیز می نمائیم ۲. ژورنال ها را سنگ زده یا سطح آنها را آبکاری می نمائیم یا مجموعه روتور را جایگزین می کنیم ۳. مراجعه شود به قسمت ۱۱ ۴. مراجعه شود به قسمت < ارتعاش بیش از حد > ۵. مراجعه شود به قسمت < ۲ ></p>
<p>۱۰. دمای بیش از حد بیرینگ</p>	<p>۱. فرسوده شدن بیرینگ ۲. محفظه COOLING آب جرم دار و کثیف است ۳. جریان نادرست آب به محفظه خنک کاری BEARING HOUSING ۴. ویسکوزیته بیش از حد روغن</p>	<p>۱. بیرینگ را تعویض کرده و علت فرسودگی بیرینگ را معین کرده و آنرا اصلاح می کنیم . مراجعه شود به قسمت < ۲ > ۲. محفظه را تمیز می کنیم ۳. جریان آب را تنظیم می کنیم ۴. روغن را مطابق دستور العمل تعویض می کنیم</p>
<p>۱۱. وجود آب در روغن روانکاری</p>	<p>نشست بیش از حد بخار ماقبل رینگهای کربن و داخل محفظه بیرینگها</p>	<p>رینگهای کربن را تعویض می کنیم مراجعه شود به قسمت < ۱۲ ></p>
<p>۱۲. نشستی بش از حد بخار ماقبل رینگهای کربن</p>	<p>۱. رینگهای کربن فرسوده شده یا آسیب دیده اند ۲. وجود شیئی خارجی یا کثیفی در SEALING GLAND ۳. فنرهای نگه دارنده ضعیف یا شکسته شده ۴. ناحیه زیر CARBON RING ها بر روی شفت خورده یا خراب شده است</p>	<p>۱. مجموعه CARBON RING را تعویض می کنیم ۲. آنها را تمیز می کنیم ۳. مجموعه CARBON RING را تعویض می کنیم ۴. ناحیه زیر CARBON RING ها را تمیز کرده و پولیش می کنیم یا با ماشینکاری سطح آنرا صاف می کنیم</p>

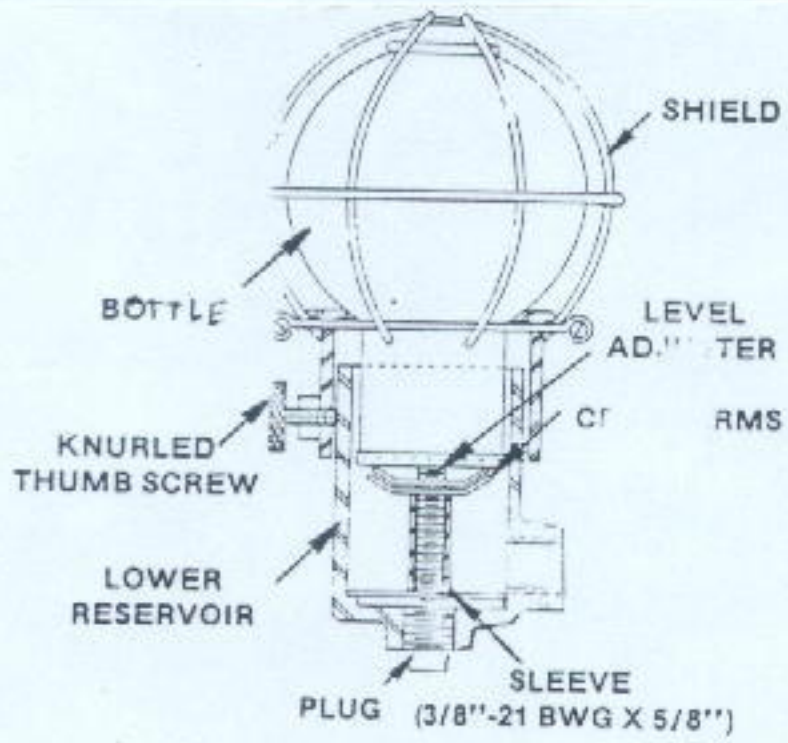


Figure 5-2 Modified Glass Oiler

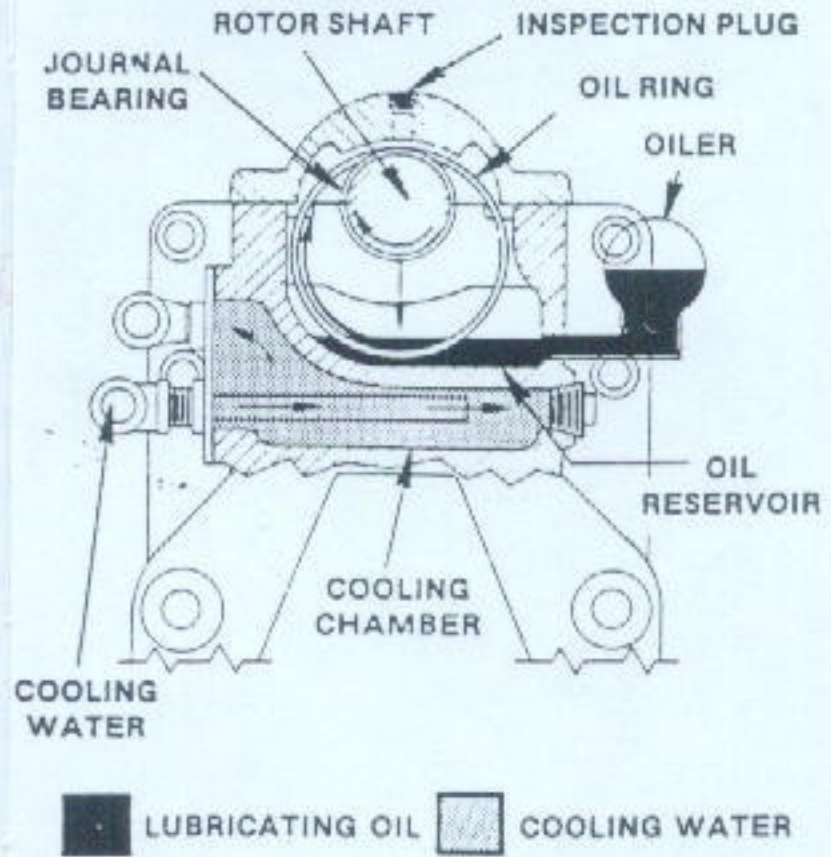


Figure 5-1 Oil Ring Lubrication

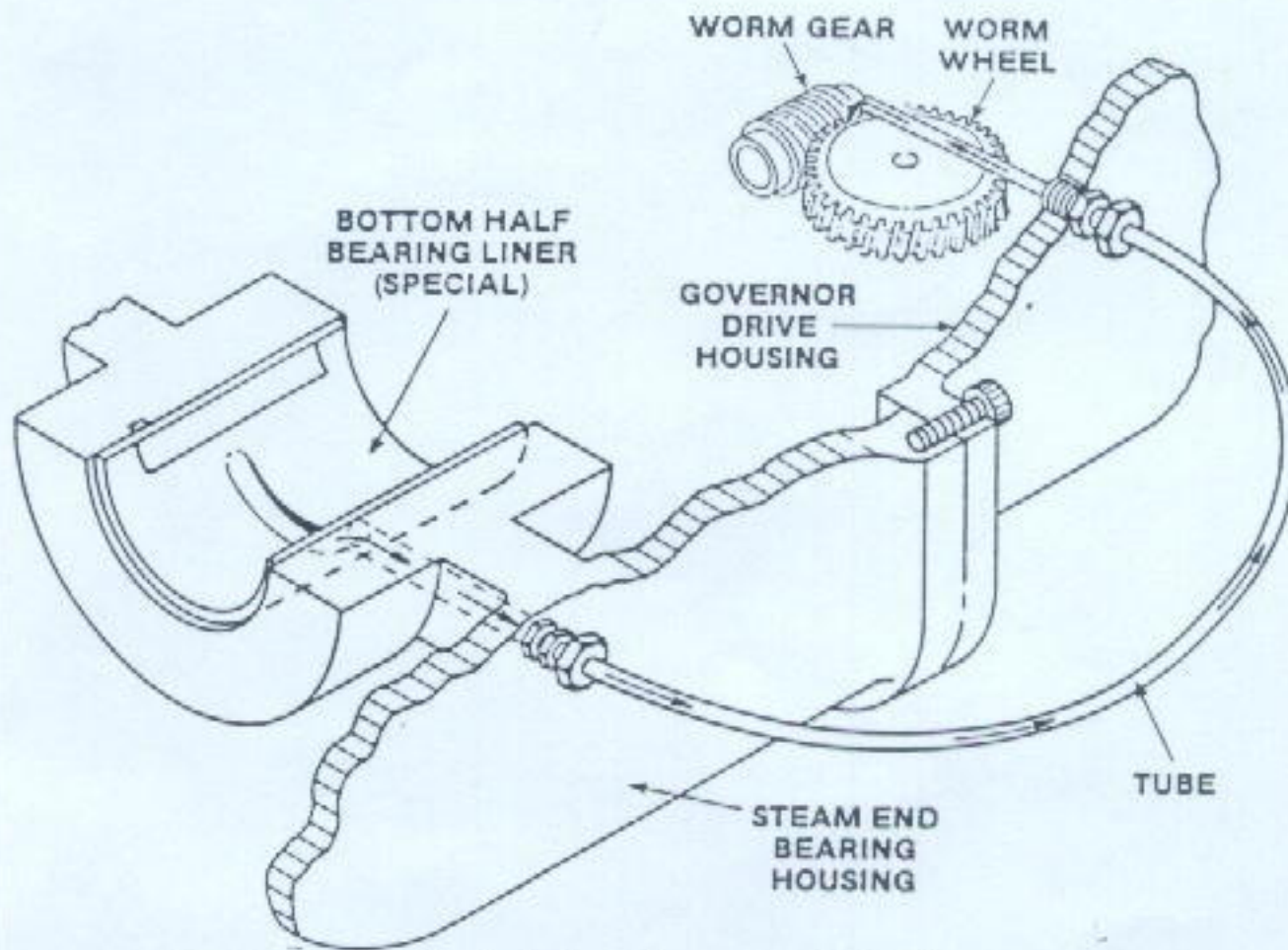


Figure 6-3 Self Lubricated Governor Drive Arrangement

2A

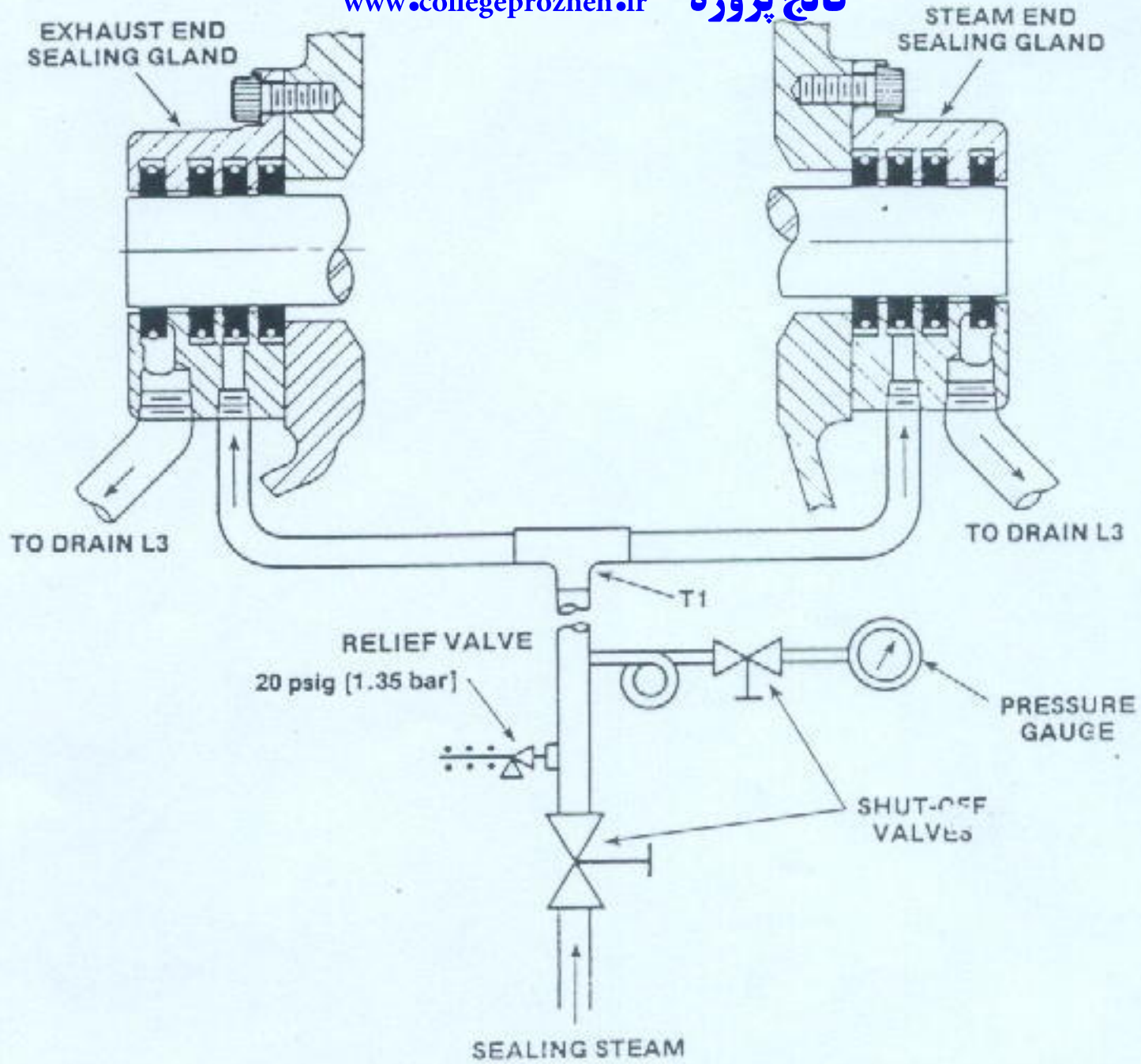


Figure 2-9 Suggested Sealing Steam Piping Arrangement For Condensing Turbines

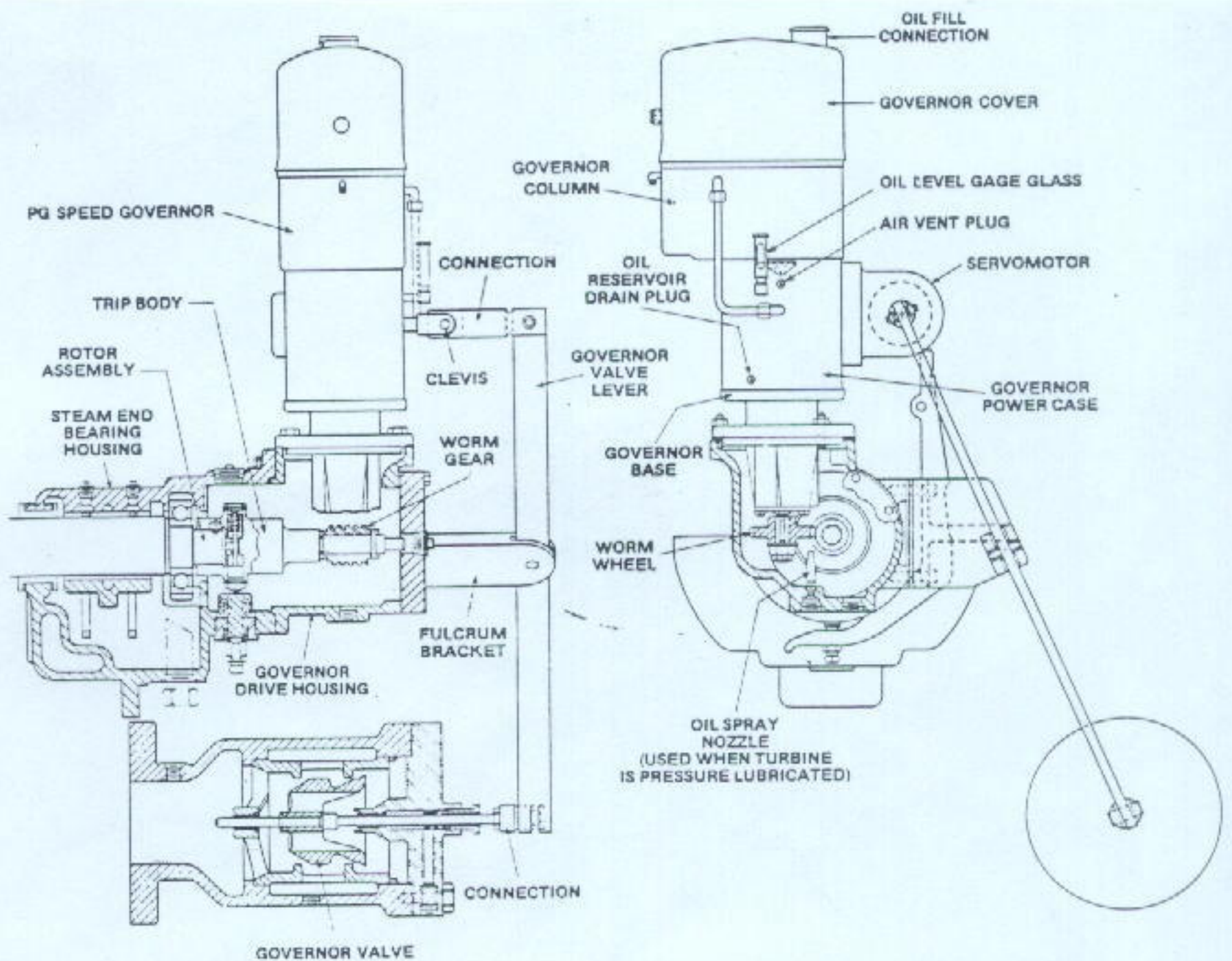


Figure 6-1 Governor System Arrangement

CHAPTER 6
PG GOVERNOR SYSTEM

PARTS LIST

FIGURE ITEM NO.	DESCRIPTION	QTY.	FIGURE ITEM NO.	DESCRIPTION	QTY.
6-4-1	GOVERNOR	1	43	ORIFICE PLUG	1
2	HOUSING	1	44	CAP SCREW	8
3	TRIP BODY	1	45	LOCKWASHER	8
4	WORM GEAR	1	46	STUD	4
5	WORM WHEEL	1	47	NUT	4
6	PIN	1	48	LOCKWASHER	4
7	COVER	1	49	ADAPTER	1
8	LOCKWASHER	4	50	CAP SCREW	8
9	WOODRUFF KEY	1	51	LOCKWASHER	8
10	OIL FEEDER	1	52	CAP SCREW	4
11	GASKET	1			
12	COTTER PIN	1			
13	MACHINE BOLT	8			
14	SHIM, .005 INCH (0.13 mm)	2			
15	SHIM, .010 INCH (0.25 mm)	2			
16	MACHINE BOLT	4			
17	CAP SCREW	8			
18	TAPER DOWEL PIN	2			
19	SHIM, 0.62 INCH (1.6 mm)	3			
20	PIN	1			
21	LEVER	1			
22	CONNECTION	1			
23	FULCRUM BRACKET	1			
24	BUSHING	4			
25	PIN	2			
26	SET SCREW	3			
27	CAP SCREW	4			
28	LOCKWASHER	4			
29	PIN	1			
30	SHIM, .030 (0.76 mm)	1			
31	SHIM, .010 (0.25 mm)	1			
32	SHIM, .005 (0.13 mm)	1			
33	ADAPTER	1			
34	PLUNGER	1			
35	GASKET	1			
36	PLUG	1			
37	WASHER	1			
38	RETAINER RING	1			
39	SPRING	1			
40	OIL PUMP (WITH COUPLING & KEY)	1			
41	TUBE CONNECTION	2			
42	FEED TUBE	1			

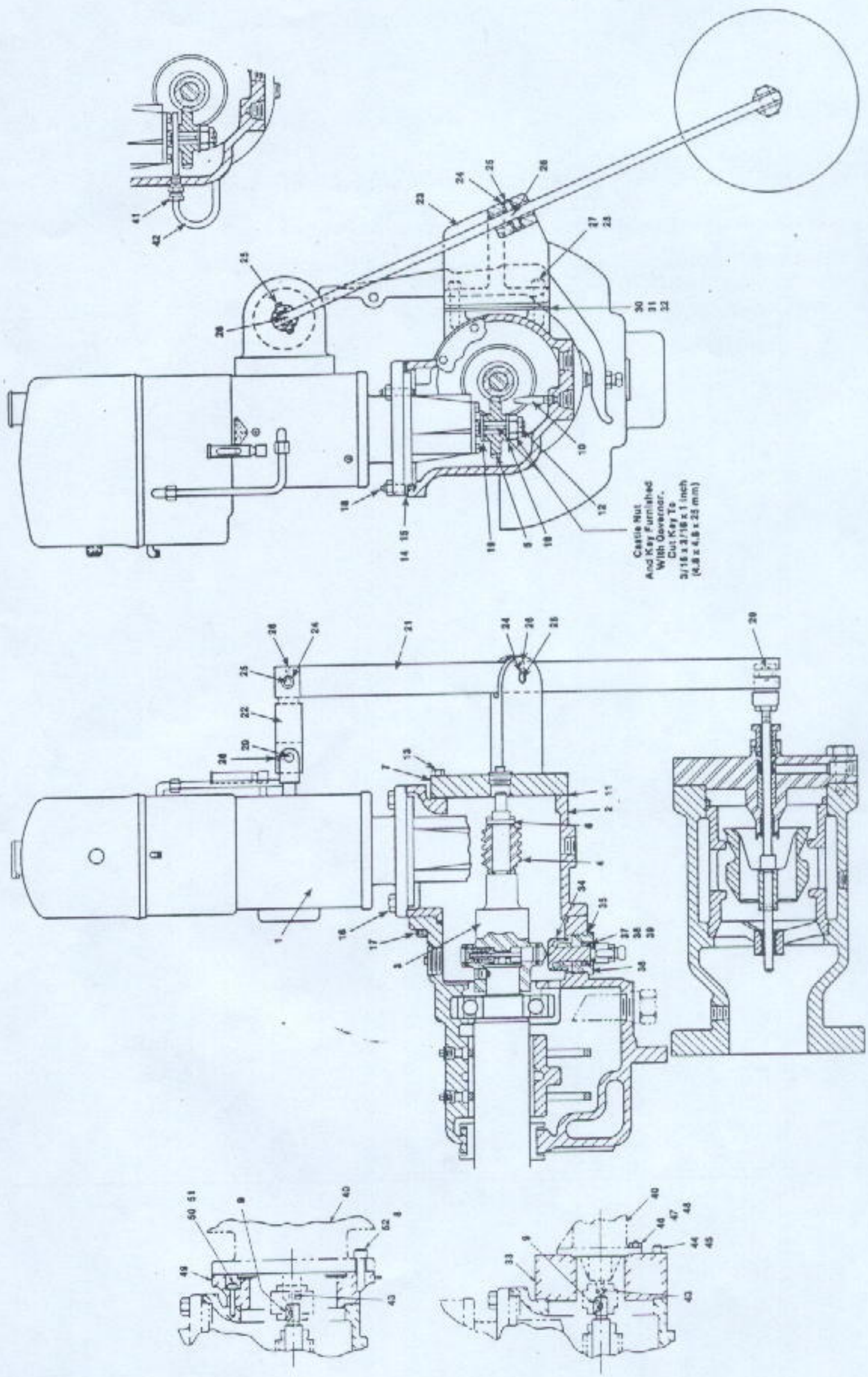
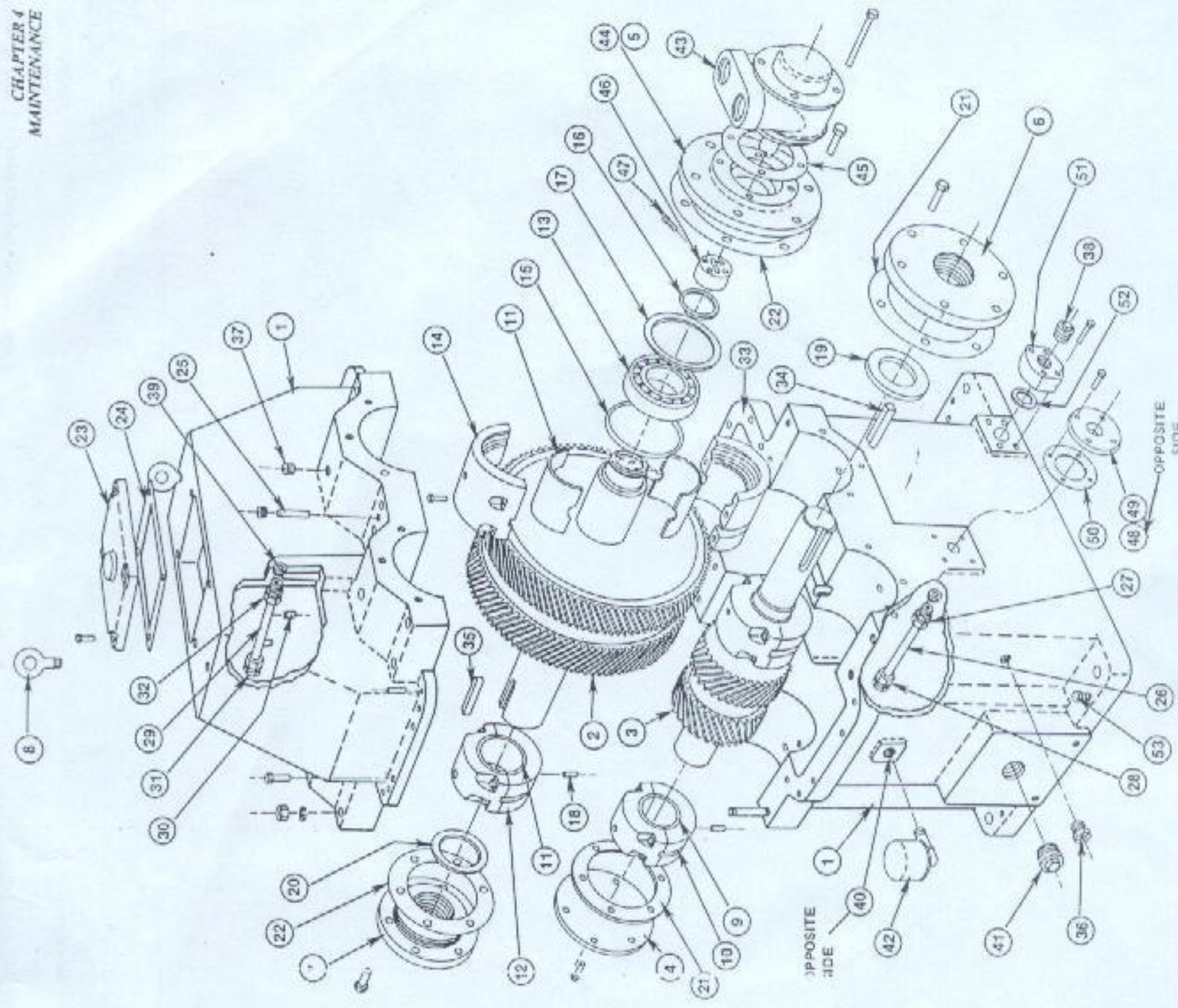


Figure 6-4 PG Governor System



Descriptions of Parts

1. Assembly, Housing & Cover
2. Gear, Low Speed
3. Pinion, High Speed
4. Cap, High Speed End
5. Low Speed End Cap
6. Cap, Seal (High Speed)
7. Cap, Seal (Low Speed)
8. Bolt, Eye (Casing Cover)
9. Bearing, High Speed
10. Carrier, High Speed Bearing
11. Bearing, Low Speed
12. Carrier, Low Speed Bearing
13. Bearing, Thrust (Ball)
14. Carrier, Thrust Bearing (Low Speed)
15. O-Ring, Thrust Bearing
16. Ring, Retainer (External)
17. Ring, Retainer (Internal)
18. Pin, Anti-Rotation (Bearing Carrier)
19. Slinger, High Speed
20. Slinger, Low Speed
21. Gasket, High Speed
22. Gasket, Low Speed
23. Cover, Inspection
24. Gasket, Inspection Cover
25. Pin, Tapered
26. Pipe, Crossover
27. Connector, Long Male
28. Connector, Long Male
29. Pipe, Spray
30. Nozzle, Spray
31. Connector, Long Male
32. Connector, Long Male
33. Sealant, Split Line (50cc)
34. Key, High Speed
35. Key, Low Speed
36. Gage, Oil Level
37. Plug, Pipe
38. Plug, Pipe
39. Plug, Pipe
40. Plug, Pipe
41. Plug, Pipe
42. Breather
43. Pump, Oil
44. Adapter, Pump
45. Gasket, Pump
46. Plate, Pump Drive
47. Screw, Soc. HD, Cap 5/16-18 UNC x 1-1/2 LG.
48. Flange, Blind (Class 150, Raised Face)
49. Flange, Screwed (Class 150, Raised Face)
50. Gasket, Flange
51. Flange, SAE
52. O-Ring, Flange (SAE)
53. Screw, Leveling

Figure 4-1 Typical "C" Line Gear
4-7
(4-8 Blank)