



جزوه ماشین مخصوص

استاد: چیت ساز

نوع موتورهای جریان متناوب تکفاز را نام ببرید و به اختصار توضیح دهید...

کوچک: دارای توان اسمی بین $\frac{1}{2}$ تا 1 اسب بخار

مینی کوچک: دارای توان اسمی $\frac{1}{20}$ اسب بخار

موتورهای جریان متناوب:

مینی کوچک: دارای توان اسمی زیر

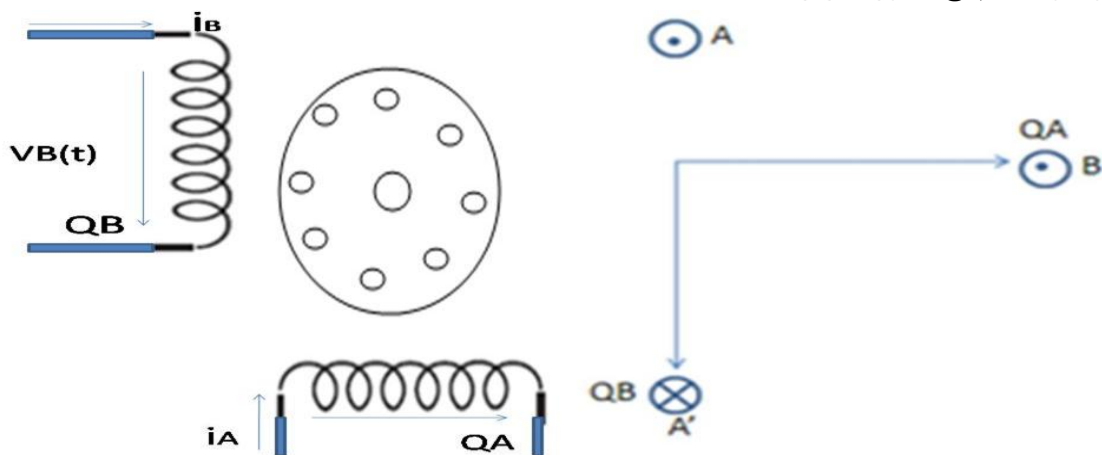
میدان مغناطیسی دوار در موتور های القایی تک فاز :

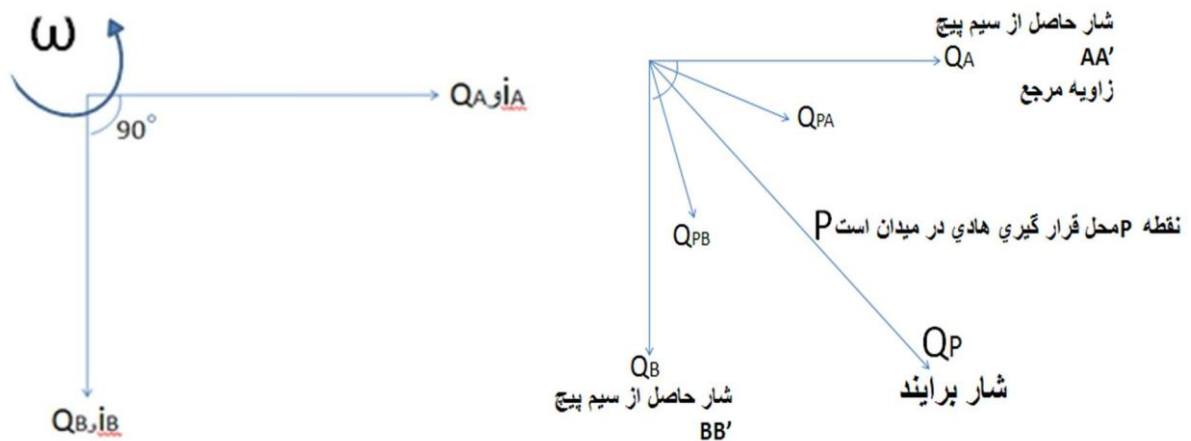
در درس ماشین های الکتریکی سه فاز دیدیم که سیم پیچ سه فاز استاتور موتور های القایی سه فاز میدان دوار ایجاد میکند. برای تحلیل موتور های القایی تک فاز ابتدا باید موتور های القایی دو فاز را مورد بررسی قرار داد.

1- موتور های القایی دو فاز:

استاتور موتور های دو فاز حاوی دو سیم پیچ است که محور مغناطیسی آنها از نظر مکانی و فضایی با هم نود درجه اختلاف فاز دارند. شکل زیر شمای این دو سیم پیچ که با AA' و BB' مشخص شده اند را نشان میدهد.

باید دانست در سیستم دو فاز ولتاژ های اعمال شده به این دو سیم پیچ یعنی VA و VB باهم اختلاف فاز 90 درجه دارند. فرض می کنیم دو سیم پیچ مذکور کاملاً مشابه اند در این صورت شار حاصله توسط این دو سیم پیچ بصورت زیر است :





$$Q_A = Q_m \cos \omega t \dots Q_B = Q_m \cos(\omega t - 90) = Q_m \sin \omega t$$

Q_m مقدار ماکزیمم شار میباشد از شکل (3) میتوان دریافت این دو شار بر هم عمودند و نمودار فازوری آن را نمایش میدهد.

شار برآیند در نقطه P از فاصله هوایی درون ماشین به قرار زیر است:

$$Q_P = Q_{PA} + Q_{PB}$$

لازم به ذکر است وضعیت مکانی نقطه P طوری است که با محور مرجع مغناطیس (محور مغناطیسی PA) زاویه θ میسازد. بنابراین میتوان نتیجه گرفت که شار برآیند در نقطه P از دو مؤلفه تشکیل شده است:

1- مؤلفه ای که بخاطر شار Q_A در نقطه P پدیدار گردد. (Q_{PA})

2- مؤلفه ای که بخاطر شار Q_B در نقطه P پدیدار گردد. (Q_{PB})

با توجه به شکل (4) می توان دو مؤلفه فوق الذکر را اینچنین بیان کرد:

$$Q_{PA} = Q_A \cos \theta \quad \text{و} \quad Q_{PB} = Q_B \sin \theta$$

$$QP = Qm(\cos \omega t \cos \theta + \sin \omega t \sin \theta) \quad \text{پس:}$$

رابطه بالا را میتوان با توجه به روابط مثلثاتی اینچنین نوشت :

$$QP = \frac{Qm}{2}$$

$$QP = Qm \cos(\theta - \omega t) = Qm \cos(\omega t - \theta)$$

بنابراین شار در نقطه P دارای مشخصات زیر است :

الف) شار در نقطه P تابعی از زمان است .

ب) شار در نقطه P تابعی از وضعیت مکانی یا فضایی نقطه P است که آن نقطه را با نمایش می دهیم.

ج) دامنه شار ثابت بوده و برابر Qm است.

همانطور که ملاحظه میشود سه شرط فوق برای میدان دوار سیم پیچ سه فاز موتور القایی نیز صادق است. با توجه به رابطه اخیر میتوان نوشت

1) در لحظه $t=0$ مقدار QP برابر $Qm \cos \theta$ است.

2) در لحظه $t=t_1$ مقدار QP برابر با $Qm \cos(\omega t - \theta)$ می باشد.

نتیجه می گیریم که موج شار رابطه ی 1 فیدبک میدان دوار بوده که با سرعت زاویه ای ω در جهت افزایش زاویه θ میچرخد.

توجه: در حالتی که فقط از یک فاز در استاتور استفاده می شود فرض نمود یکی از شارها در این حالت صفر ($QPA=0$) می باشد

بنابراین شار برآیند به صورت زیر بدست می آید:

$$QP = QPA + QPB = QPA = Q \cos \omega t \times \cos \theta$$

$$QP = \frac{Qm}{2} [\cos(\omega t - \theta) + \cos(\omega t + \theta)]$$

همانطور که در رابطه اخیر ملاحظه میشود شاربرایند در نقطه P ناشی از یک فاز (A) دو شار در جهت های مخالف ایجاد میکنند که هر کدام در جهت عکس یکدیگر به گردش در می آیند، بنابراین شار برایند در این حالت صفر می باشد و در لحظه راه اندازی هیچگونه شاری وجود ندارد. در نتیجه در موتورهای تکفاز برای راه اندازی نیاز است که به منظور ایجاد گشتاور راه انداز از خازن راه انداز، دائم کار و... استفاده نماییم.

2- موتور با فاز شکسته یا راه انداز مقاومتی:

همانطور که قبلاً بحث شد یک موتور القایی تکفاز قادر به راه اندازی نیست به همین دلیل برای راه اندازی آنرا بصورت دو فاز سیم پیچی می نمایند. یعنی موتور علاوه بر سیم پیچ اصلی به یک سیم پیچ دیگر بنام راه انداز یا کمکی مجهز می باشد.

سیم پیچ کمکی از نظر مکان 90 درجه الکتریکی با سیم پیچ اصلی فاصله دارد و بطور موازی با آن به شبکه وصل میشود. برای اختلاف فاز بین جریان سیم پیچ اصلی و کمکی با فاز شکسته یا راه انداز مقاومتی، مقاومت سیم پیچ کمکی بیشتر از سیم پیچ اصلی و راکتانس سیم پیچ اصلی بیشتر از راکتانس سیم پیچ کمکی انتخاب میشود. در نتیجه اختلاف فاز بین ولتاژ و جریان سیم پیچ اصلی و کمکی ایجاد شده و در اینصورت اختلاف فاز کمتر از 90 درجه میباشد.

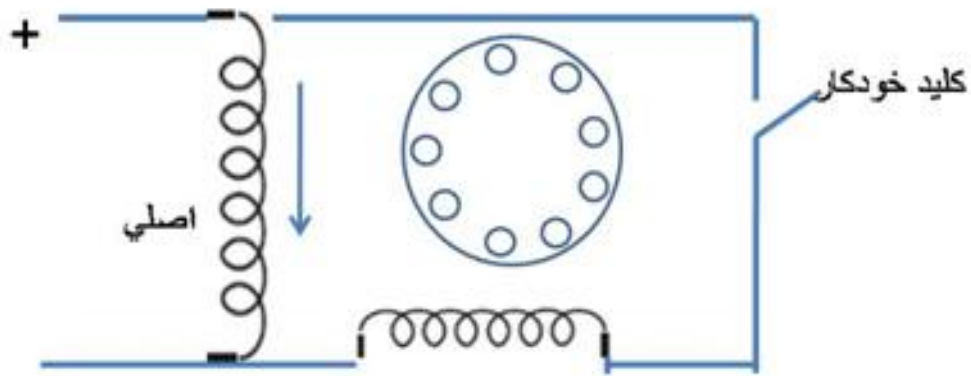
این اختلاف فاز کمتر از 90 درجه برای راه اندازی موتور در شروع کار گشتاور لازم را ایجاد میکند و موتور به گردش در می آید.

پس برای اینکه موتور القایی تکفاز براساس فاز شکسته کار کند بایستی دو شرط زیر برقرار باشد:

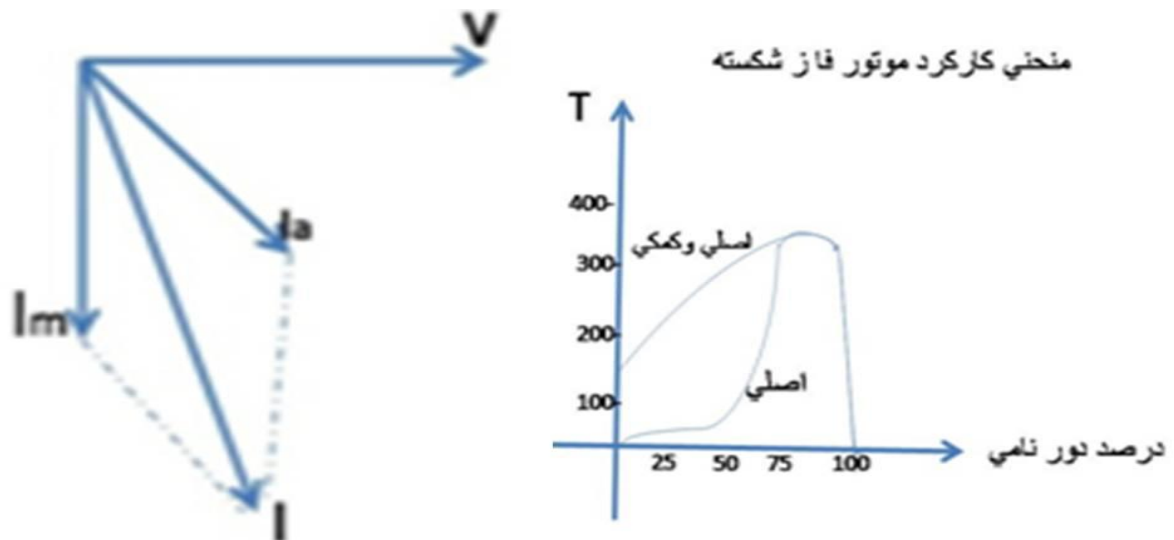
1) وجود اختلاف فاز زمانی بین جریان سیم پیچ اصلی و کمکی

2) وجود جابجایی مکانی روی هسته استاتور بین سیم پیچ اصلی و کمکی

شکل زیر مدار الکتریکی یک موتور با راه انداز مقاومتی را نشان میدهد:



دیاگرام برداری و منحنی مشخصه این نوع موتورها بصورت زیر است:



گشتاور راه انداز این موتورها 150 تا 200 درصد گشتاور بار کامل بوده و جریان راه انداز نیز 6 تا 8 برابر جریان بار کامل است.

کاربرد: در پلی‌کیپی‌ها، بادبزن‌ها، پمپ‌ها جداکننده‌های گریز از مرکز، یخچال‌ها و کولرهای ایبی قدرت این موتورها معمولاً بین $\frac{1}{3}$ ، $\frac{1}{2}$ اسب بخار است.

تغییر جهت گردش: برای تغییر جهت گردش، دو سر خروجی اصلی را نسبت به دو سر خروجی کمکی عوض مینمایند.

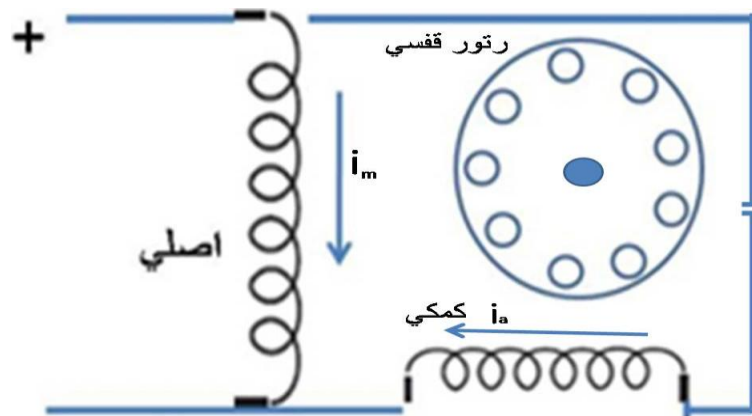
3- موتور های تکفاز با خازن دایم کار:

در این موتور ها از یک خازن روغنی بمنظور اختلاف فاز بین جریان سیم پیچ راه انداز و سیم پیچ اصلی استفاده شده است و نیاز به کلید با رله بمنظور خارج ساختن سیم پیچ کمکی ندارد. راندمان این موتورها زیاد و گشتاور راه انداز آنها بین 50 تا 100 درصد گشتاور نامی می باشد.

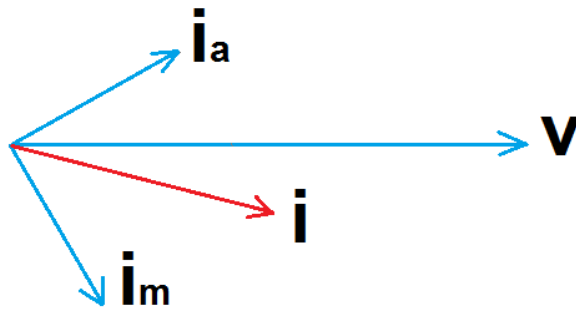
ضریب توان این موتورها زیاد و نسبت به موتورهای با راه انداز مقاومتری کمتر است، تعویض گردش آن سریع و کنترل دور آن به راحتی امکان پذیر است.

کاربرد: از این موتورها در پنکه های رو میزی ، پنکه سقفی ، دمنده ها، ماشین های لباس شوئی، دستگاه های آب میوه گیری، پمپ آب و مواردی که نیاز به تغییر جهت گردش سریع دارند استفاده می شود.

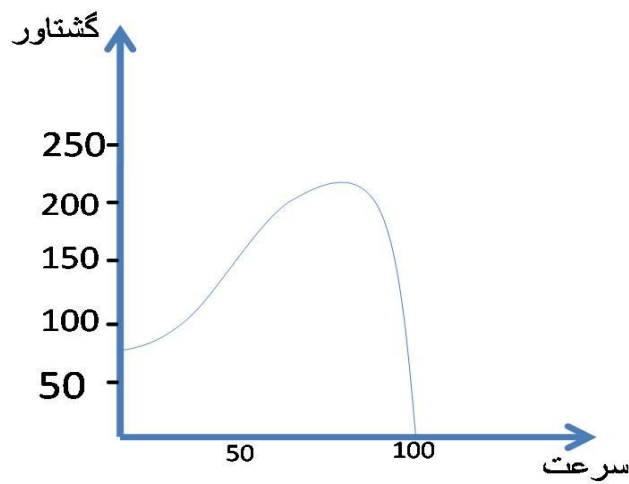
مدار الکتریکی اینگونه موتورها بصورت زیر است:



دیاگرام برداری در این موتور ها مطابق شکل زیر است:

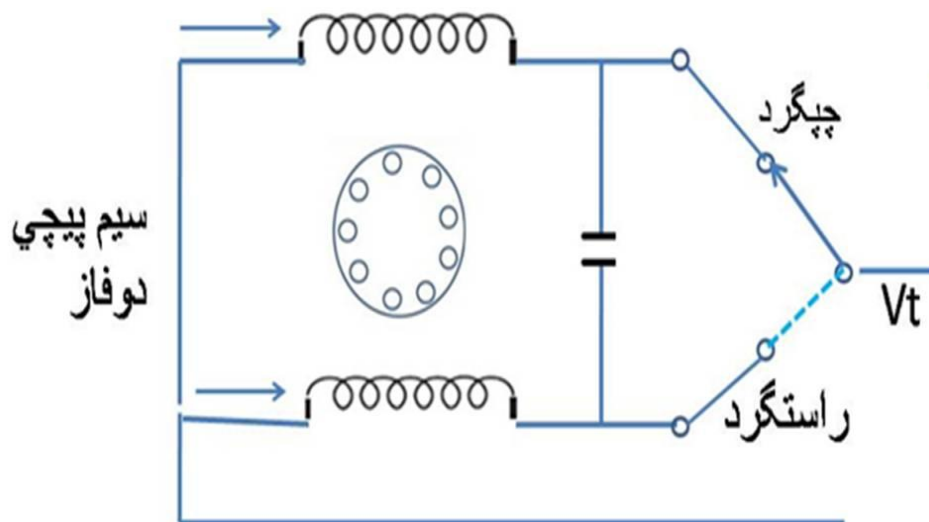


منحنی مشخصه گشتاور بر حسب سرعت بصورت شکل زیر است:



تغییر جهت گردش:

تغییر جهت گردش در این موتور ها مشابه موتورهای با فاز شکسته است، بدین صورت که سرهای سیم پیچ اصلی را نسبت به سیم پیچ کمکی تعویض مینمایند.



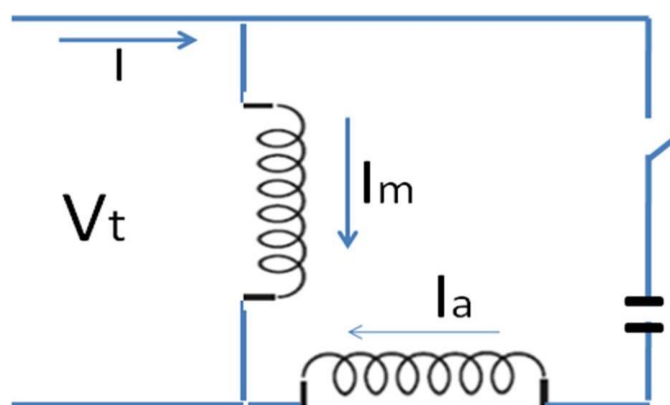
4- موتور با راه انداز خازنی :

به موتوری اطلاق میشود که در مدت زمان راه اندازی از سیم پیچ راه اندازی و خازن استفاده میشود. این موتور برای کار خود از میدان دوار استفاده میکند برای مواردیکه نیاز به گشتاور راه اندازی و کار زیاد می باشد مورد استفاده قرار می گیرد.

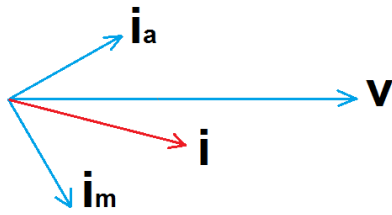
معمولا قدرت این موتورها از $\frac{1}{8}$ اسب بخار به بالا می باشد.

تذکر: گشتاور راه اندازی این موتورها در حدود 3.5 تا 4.5 برابر گشتاور نامی می باشد.

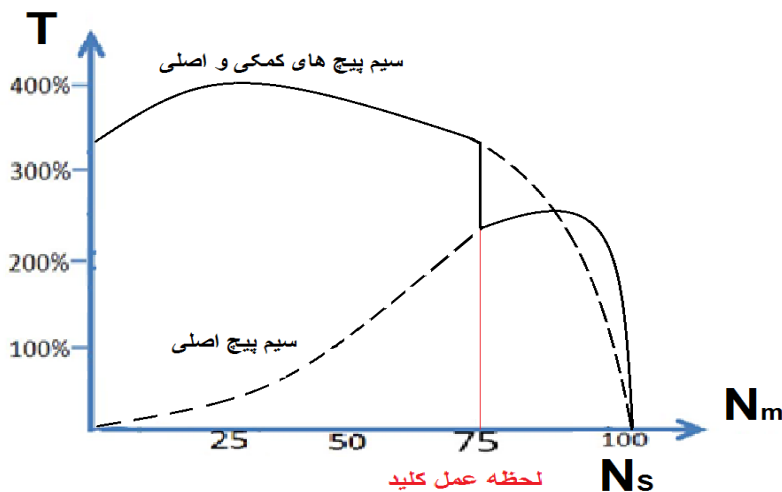
کلید گریز از مرکز در 75 درصد دور نامی قطع میشود



دیاگرام برداری:



منحنی مشخصه گشتاور:



کاربردها: در مصارف سنگین شامل تغذیه پمپ ها، کمپرسورها،

سردخانه ها، تهویه مطبوع، دستگاههای چند کاره بخاری، ماشینهای لباسشویی بزرگ و 000 قابل استفاده می باشد.

5- موتورهای تکفاز دوخازنه:

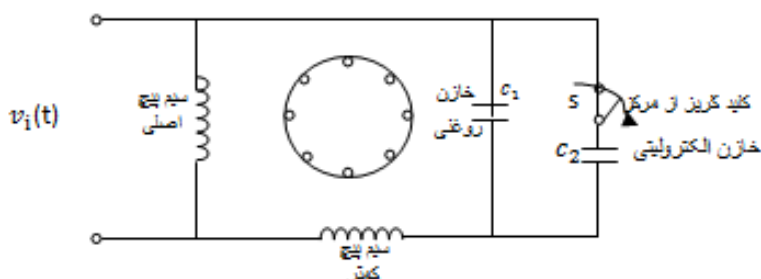
در این موتورها از دوخازن الکترولیتی و روغنی استفاده شده است، بدین صورت که در موقع راه اندازی خازن الکترولیتی در 75٪ دور نامی موتور توسط رله مغناطیسی یا کلید گریز از مرکز از مدار خارج می شود و سیم پیچ کمکی با خازن دائم کار با سیم پیچ اصلی در مدار باقی می ماند. ظرفیت خازن الکترولیتی معمولا چند برابر ظرفیت خازن روغنی می باشد.

مزایای موتور دوخازنی گشتاور راه اندازی زیاد، کار ملایم و گشتاور خوب در حال کار می باشد.

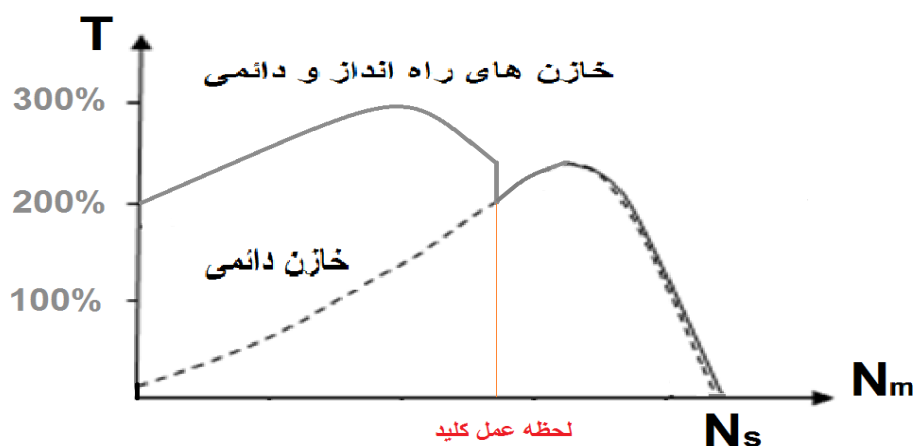
سیم پیچ اصلی و کمکی این موتور مشابه یکدیگر میباشد.

کاربرد: موتور های دو خازنی در یخچال های صنعتی، کمپرسورها، سوخت پاشها، موتورهای بالابر، دستگاههای چند کاره بخاری و پمپ ها و به طور کل مواردی که لازم است تا موتور های تکفاز دو خازنی، گشتاور راه اندازی و نیز گشتاور زیاد ایجاد کنند مورد استفاده قرار می گیرد. **تغییر جهت گردش:** برای معکوس کردن جهت چرخش مانند موتور ها با راه انداز خازنی عمل می شود.

مدار الکتریکی: مدار الکتریکی موتور های تکفاز دو خازنه که در ابتدای راه اندازی یک خازن به طور سری با کلید گریز از مرکز در مدار قرار می گیرد، به صورت شکل زیر است:



معادله مشخصه ی گشتاور بر سرعت در اینگونه موتور ها به صورت منحنی زیر میباشد:



6- موتورهای یونیورسال :

ساختمان داخلی:

B : چگالی شار

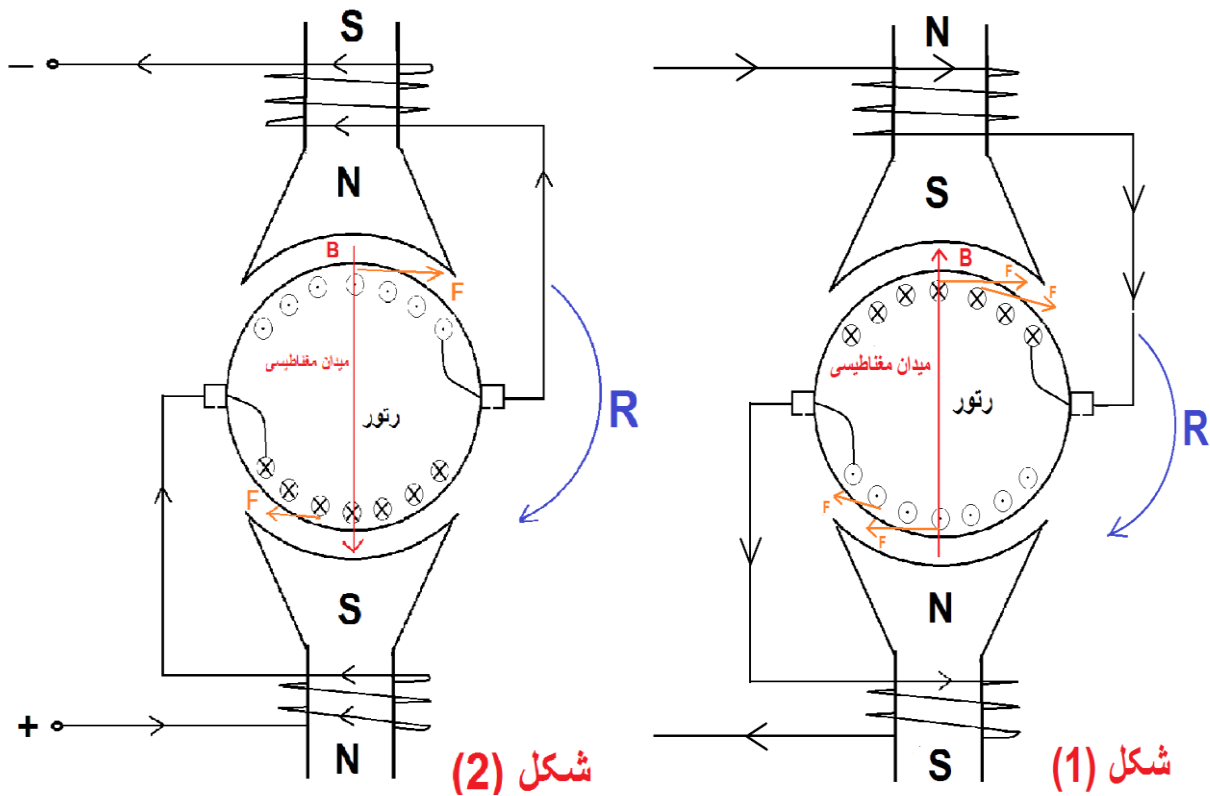
DC : شکل (1)

DC : شکل (2)

شکل (1) نیم سیکل مثبت

شکل (2) نیم سیکل منفی

} AC



موتورهای یونیورسال تعریف:

موتور یونیورسال موتوری می باشد که ممکن است با جریان مستقیم و یا با جریان متناوب تغذیه شود و سرعت و خروجی یکسان داشته باشد، اصولاً ساختمان این موتورها مانند ساختمان موتورهای سری DC می باشند.

اصولاً این موتورها بخاطر سرعت زیاد خود، به ازای هر کیلوگرم وزن قدرتی بیشتر از سایر موتورهای جریان متناوب AC دارد و مشخصه های آن هم در جریان AC و هم در جریان DC مانند موتور سری می باشد. سرعت بی باری آن زیاد و در حدود 20000 rpm است. به همین دلیل آرمیچر آن به گونه ای طراحی می شود که در چنین سرعتهایی آسیب نبیند.

موتورهای یونیورسال کاربرد:

موتورهای یونیورسال در جاروبرقی که سرعت موتور بار یکسان است و در جائیکه سرعت موتور بوسیله چرخ دنده ها کاهش می یابد مانند مخلوط کن، چرخ گوشت، چرخ خیاطی و غیره مورد استفاده قرار می گیرد.

ساختمان موتورهای یونیورسال :

موتورهای یونیورسال به دو صورت ساخته میشوند:

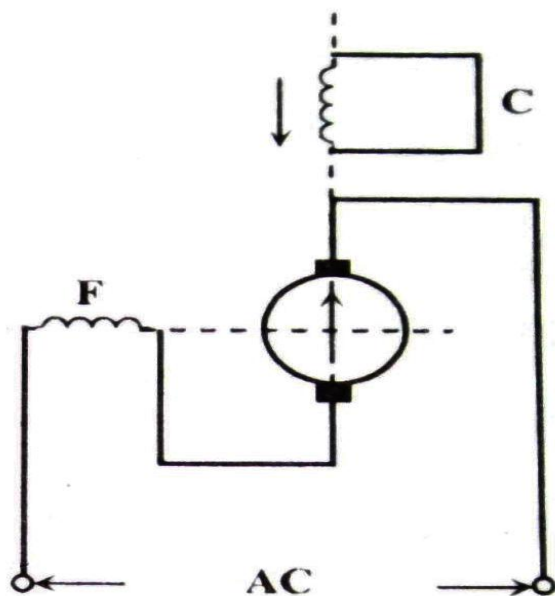
الف) نوع قطب متمرکز یا جبران نشده

ب) نوع میدان گسترده یا جبران شده

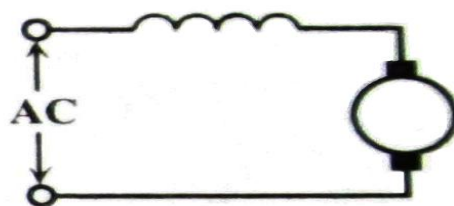
موتور قطب متمرکز دارای دو قطب برجسته یا آشکار بوده و شبیه موتور سری جریان مستقیم دو قطبی است. سیم پیچی آرمیچر موتورهای یونیورسال از نوع حلقوی ساده می باشد.

موتورهایی که از نوع میدان گسترده جبران شده هستند دارای یک هسته استاتور مشابه با هسته استاتور یک موتور با سیم پیچی با فاز جداگانه یا موقتی و یک آرمیچر سیم پیچی شده، مشابه با آرمیچر یک موتور جریان مستقیم کوچک می باشد.

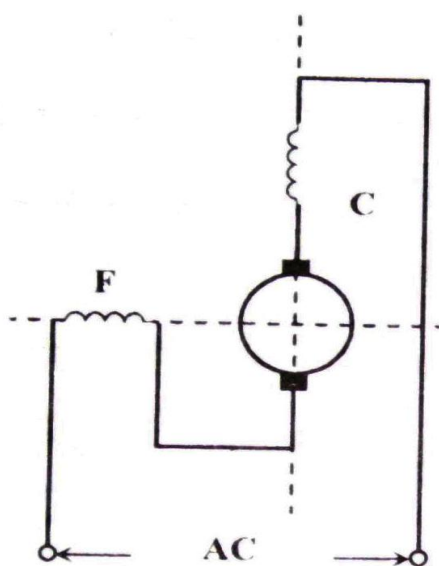
شکل های زیر انواع ساختمان چنین موتورها را نشان می دهد :



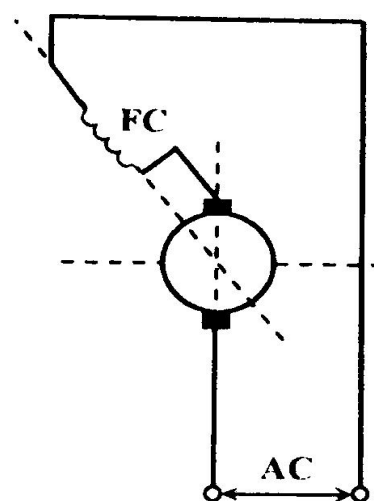
ب) موتور انیورسال با
سیم‌بندی متمرکز



الف) موتور انیورسال با
سیم‌بندی متمرکز



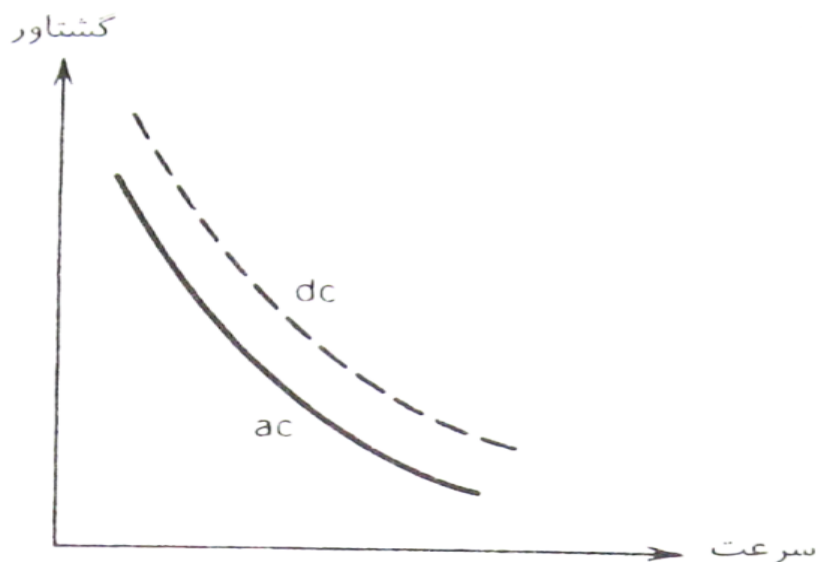
د) موتور انیورسال با سیم‌بندی
متمرکز و قطب‌های جبرانگر



ج) موتور انیورسال با سیم‌بندی
متمرکز و قطب‌های جبرانگر

مشخصه گشتاور_سرعت :

با توجه به آزمایش های انجام شده بر روی موتورهای یونیورسال، موتورهای یونیورسال با جریان AC و DC دارای یک مشخصه یکسان نمی باشد و مشخصه گشتاور سرعت آنها بطور کلی بصورت شکل زیر است :



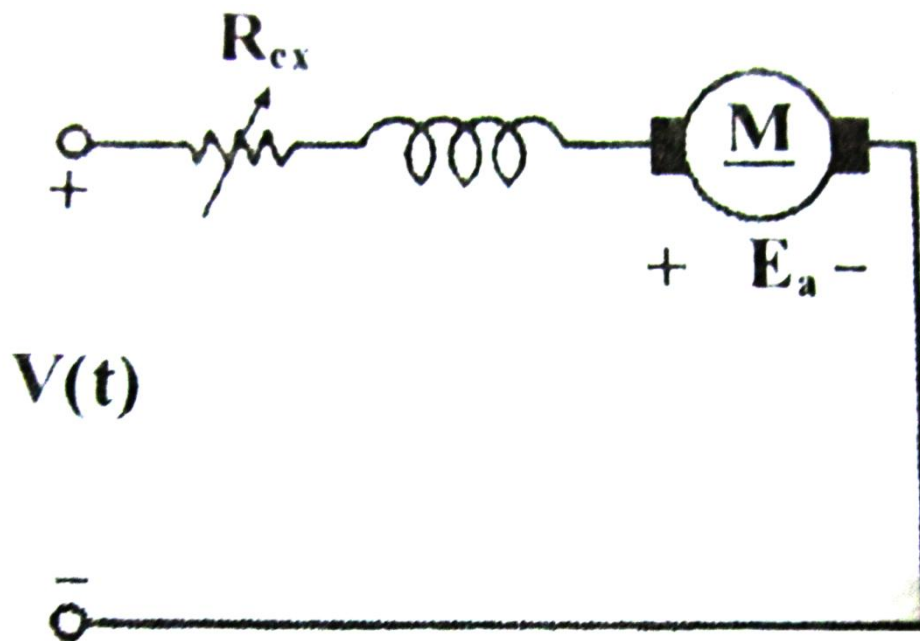
البته عواملی که باعث چنین شرایطی می شوند عبارتند از :

- 1) افت مقاومتی میدان تحریک و آرمیچر که با افزایش بار سرعت را کم می کند.
- 2) عکس العمل آرمیچر که با افزایش بار تمایل به افزایش سرعت دارد.

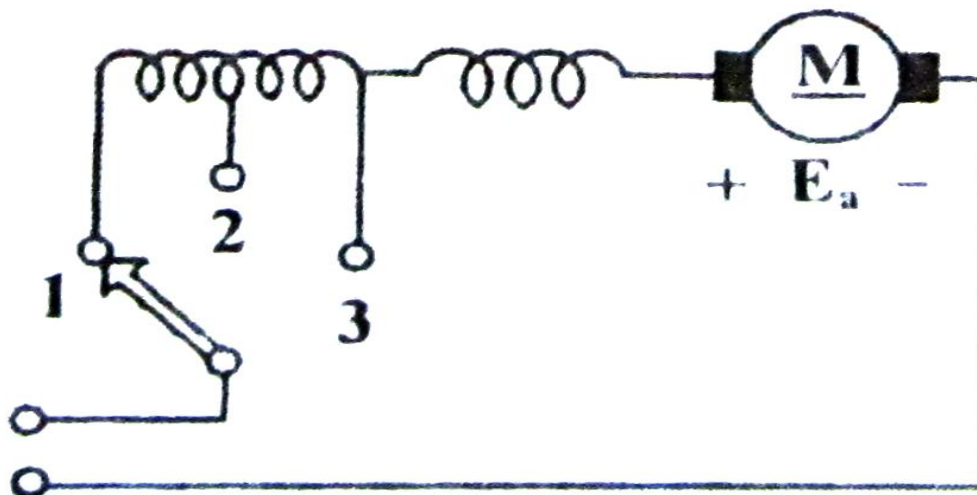
کنترل سرعت :

از روش های زیر می توان جهت کنترل سرعت استفاده نمود :

- 1) **روش مقاومتی** : در این روش از یک مقاومت که بطور سری با موتور قرار گرفته است استفاده شده و سرعت کنترل می گردد، مانند چرخ خیاطی که با پدال پایی مقدار مقاومت و در نتیجه سرعت کنترل می شود.



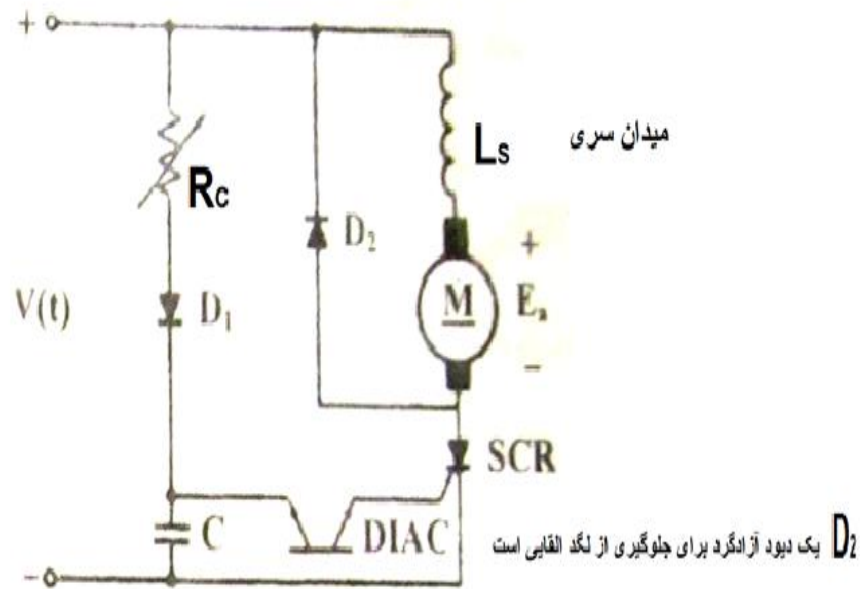
(2) روش میدان منشعب: در این روش یک قطب میدان در نقاط مختلف انشعاب شده و بویسه تغییر دادن آن (شدت میدان) سرعت کنترل می شود.



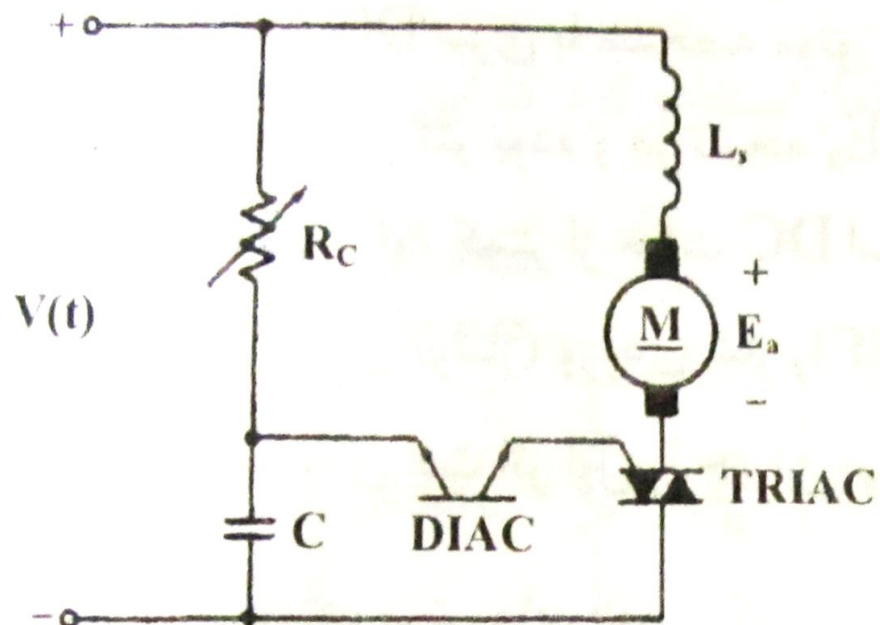
(1) سرعت کم (2) سرعت متوسط (3) سرعت زیاد

(3) استفاده از مدار الکترونیکی نیم موج و تمام موج :

الف) مدار کنترل سرعت نیم موج موتور انیورسال



ب) مدار کنترل سرعت تمام موج موتور انیورسال



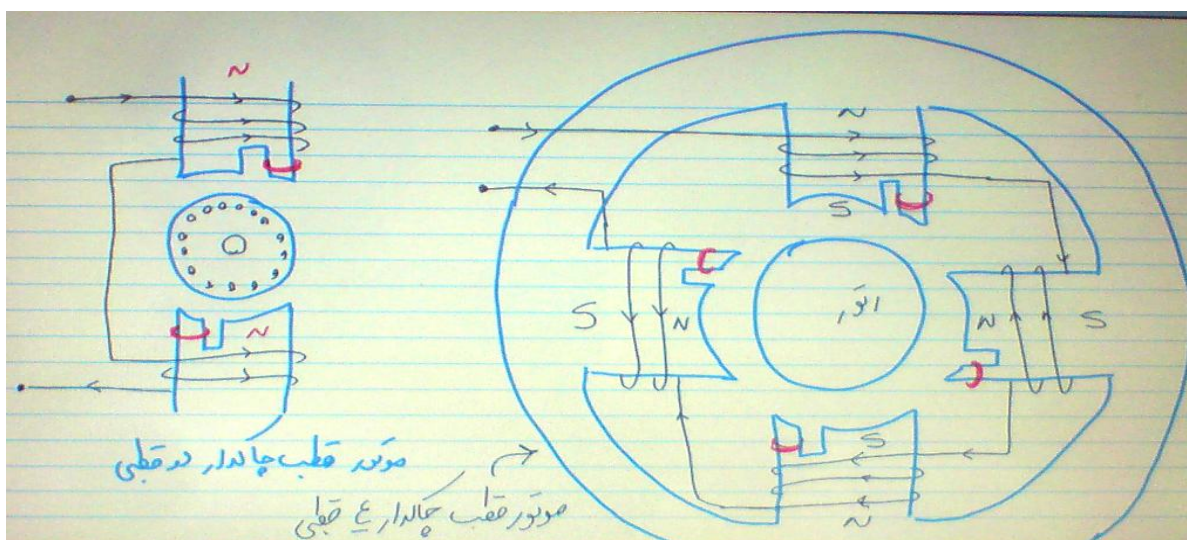
تغییر جهت چرخش :

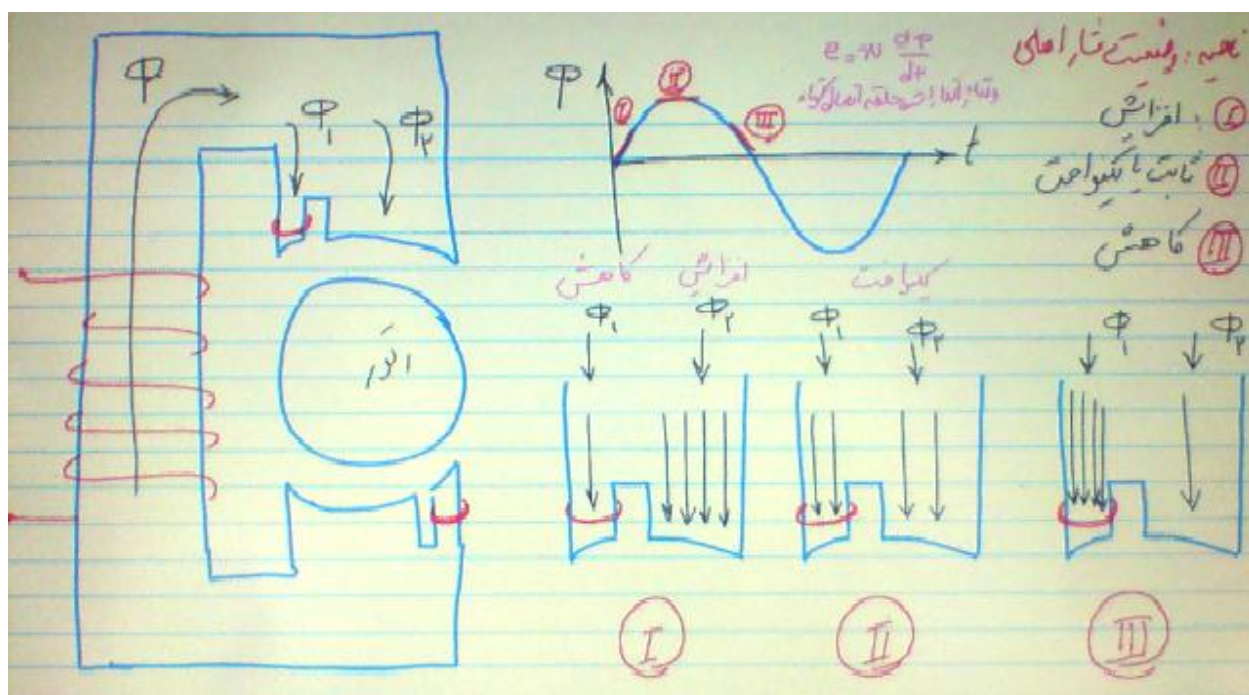
موتورهای یونیورسال از نوع قطب متمرکز یا قطب برجسته را می توان با معکوس نمودن جهت عبور جریان از هر یک از سیم پیچ های آرمیچر یا میدان تحریک معکوس نمود، روش معمول تغییر دادن سرهای سیم بندی واقع در روی جاروبک های دو سر آرمیچر می باشد.

در موتورهای با قطب های گسترده جبران شده می توان با تغییر دادن هر یک از سر سیم های سیم پیچی آرمیچر یا میدان و یا جا بجا کردن جاروبک ها بر خلاف جهتی که موتور در آن جهت خواهد چرخید، جهت چرخش را عوض نمود. معکوس کردن مقدار جابجایی جاروبکها برای تغییر دادن جهت چرخش در حد چند تیغه کلکتور است.

7- موتورهای قطب چاکدار:

در موارد متنوع . مانند پنکه های رو میزی . پمپ آب . لباس شوی . پمپ آب کولر . انواع باد بزن ها . مرطوب کننده ها . پروژکتور اسلاید . ماشین های فتو کپی . تابلوهای تبلیغاتی . آبمیوه گیری . ساعت های الکتریکی . موتور شستشوی لباسشوی بکار میروند . سرعت چرخش این موتور ها را میتوان با جعبه دنده به هر سرعتی حتی کمتر از یک دور در ماه تغییر داد . موتورهای با قطب چاکدار در اندازه های خیلی کوچک تقریباً $1/250$ تا $1/6$ اسب بخار ساخته میشود . این موتورها ساختمان ساده ای داشته و از نظر قیمت ارزان و فوق العاده مقاوم و قابل اطمینان می باشند . نیاز به کلکتور . کلید گریز از مرکز و جاروبک ندارند . دو نمونه از انواع این موتورها شامل موتورهای قطب چاک دار 2 قطبی و 4 قطبی در شکل زیر نشان داده شده است .








طرز کار : از آنجا ئیکه موتور قطب چاکدار یک موتور القایی است . لذا ابرای تولید میدان گردان بایستی سر قطب موتور را دو قسمت نمود 1- تست اصلی یا بدون چاک 2- قسمت چاکدار

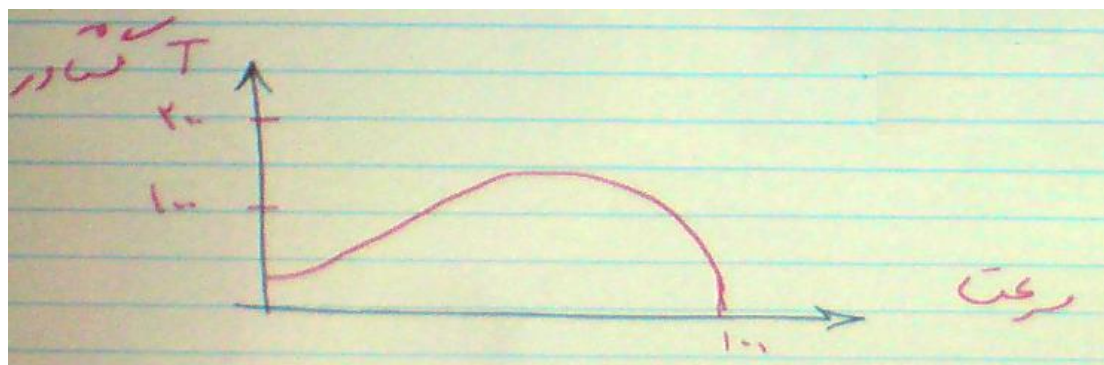
شرح - شکل های مذکور در نظر بگیرید و جریان عبور سیم پیچ قطب اصلی را i و شار آن را Φ و جریان عبور از حلقه اتصال کوتاه یا کلاف سایه بان را i' و شار آن را Φ_1 در نظر می گیریم حال نحوه کار کرد موتور به شرح زیر است:

زمانی که جریان عبوری و سیم پیچ اصلی قطب صفر بوده سپس به طور سودی شروع به افزایش می نماید (ناحیه i) در قسمت اصلی قطب شار Φ_2 هم فاز با جریان شروع به افزایش می نماید همان طور تغییر شار در اتصال کوتاه ایجاد ولتاژ القایی نموده و در نتیجه i' از حلقه عبور می نماید چون جریان القایی همواره در جهتی عبور می کند با عامل به وجود آورنده خود مخالف می نماید . لذا جریان اتصال کوتاه میدانی را ایجاد می کند با شار Φ_1 مخالف است . در نتیجه شار Φ_1 که در قسمت چاکدار ایجاد می شود. نسبت به Φ_2 دارای تاخیر زمانی است . بدین ترتیب تراکم خطوط میدان مغناطیسی در لحظه T 1 در طرف قطب اصلی که بدون چاک است بوده و محور میدان مغناطیسی در این قسمت خواهد بود.

در لحظه t2 (ناحیه ) جریان تحریک مطابق شکل  بوده و جریان تحریک به مقدار ماکزیمم خود رسیده و تغییرات جریان تحریک کم است . از اینرو ولتاژ و جریان القای حلقه اتصال کوتاه ناچیز است . شار $\Phi 2$ ایجاد شده توسط جریان تحریک در لحظه t2 ماکزیمم بوده و به طور یکنواخت روی پیشانی قطب اصلی توزیع میگردد . محور مغناطیس $\Phi 2$ در این حالت به مرکز قطب منتقل می گردد.

در لحظه t3 (ناحیه ) جریان سیم پچ تحریک شروع به کاهش نموده و شار $\Phi 2$ بطور سریع کاهش می یابد. در نتیجه جریان القایی در حلقه اتصال کوتاه یا کلاف سایه بان با تغییر و کاهش شار مخالفت نموده و شار $\Phi 1$ در قسمت چاکدار تقویت می شود . محور مغناطیس به سمت وسط قطب چاکدار منقل می شود . در طول نیم سیکل منفی جریان تحریک باز هم شار $\Phi 1$ نیز نسبت به شار $\Phi 2$ پس فاز باقی می ماند پس شار $\Phi 1$ همواره از نظر زمانی نسبت به $\Phi 2$ پس فاز است نتیجه تاخیر فاز مکانی و زمانی تولید شار انتقالی در فاصله هوایی می باشد که تقریباً شبیه میدان دوار ضربانی است . این شار انتقالی همواره از طرف قسمت اصلی قطب بطرف قسمت چکدار خواهد بود. جهت چرخش رتور موتور قطب چاکدار همواره از طرف بدون چاک بطرف قطب چاکدار می باشد.

مشخصه گشتاور سرعت : گشتاور سرعت این موتور کم بود و حدوداً مانند شکل زیر است . ظرفیت اضافه بار خیلی کم و ضریب بهره کم این موتور سبب کاربرد آن در بار هی سبک شده است راند مان این موتور ها 20 تا 30 درصد است.

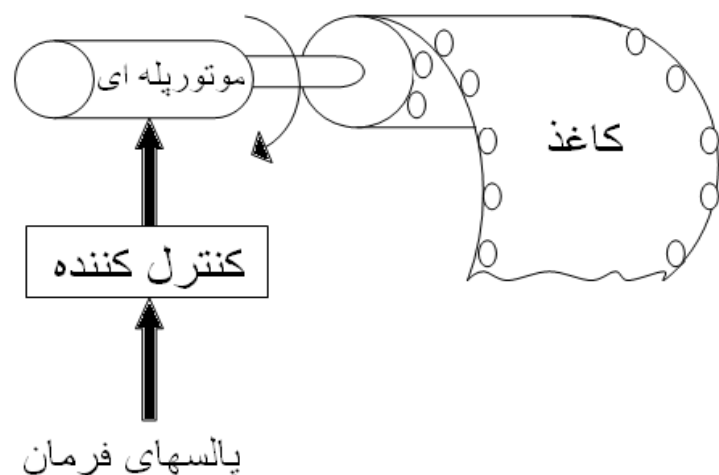


8- موتورهای پله ای:

موتورهای پله ای می توانند تحت پالس های الکتریکی ورودی چند درجه بچرخند. معمولاً اندازه یا گام پله ها 2، 2/5، 7/5، 15 درجه به ازاء هر پالس الکتریکی می باشد. موتورهای پله ای مبدل های الکترومغناطیسی هستند و قادراند پالسهای دیجیتالی ورودی را به حرکتی بر روی محور مبدل سازند. از این موتورها در سیستم های کنترل دیجیتالی استفاده می شود. در این سیستم ها، قطاری از پالس ها ایجاد می شود تا بصورت پله ای یا گام به گام محور موتور بچرخش درآید. معمولاً در این موتورها به حس کننده وضعیت و سیستم های فیدبک جهت هم آهنگی حرکت محور و پالس ورودی فرمان، نیازی نیست. در چاپگرهای کامپیوتر و محرکهای دیسک کامپیوتر و ادماهای آهنی از این موتورها استفاده می شود. شکل (8-15) کاربرد موتورهای پله ای را در یک چاپگر نشان می دهد. هرگاه به موتور پالس اعمال شود محور قدری می چرخد و چاپگر بسهولت عمل می نماید. امروزه موتورهای ساخته شده اند که در یک دور کامل چندین حتی تا 400 پله یا گام را طی می نمایند. طرحهای جدیدی از این موتورها قادر است 1200 پالس در ثانیه رادریافت کند و توان اسمی اینگونه موتورها تا چندین اسب بخار می باشد موتورهای پله ای بر دو نوع اند:

1- موتورهای پله ای با مقاومت مغناطیسی (رلوکتانسی) متغیر

2- موتورهای پله ای از نوع مغناطیس دائم



شکل 8-15

چرخاندن کاغذ برای چاپگر توسط

یک موتور پله ای

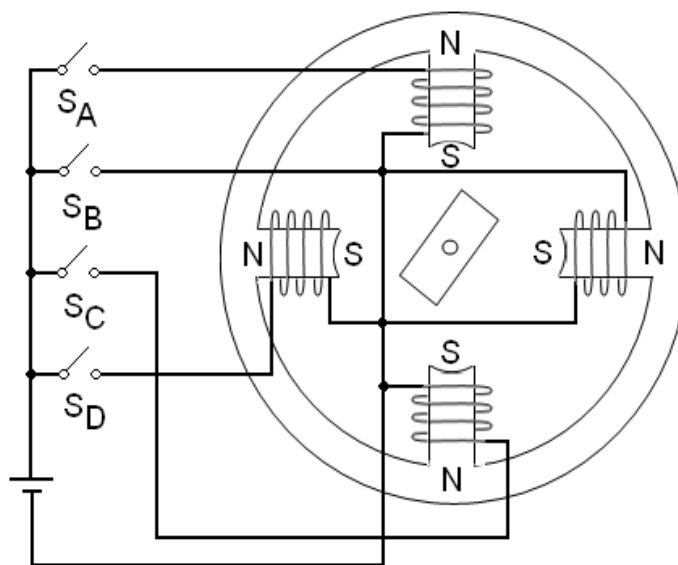
موتورهای پله ای با رلوکتانس متغیر

این موتورها یک تکه یا چند تکه هستند.

موتورهای پله ای یک تکه (تک پارچه)

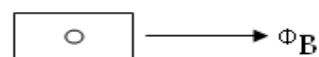
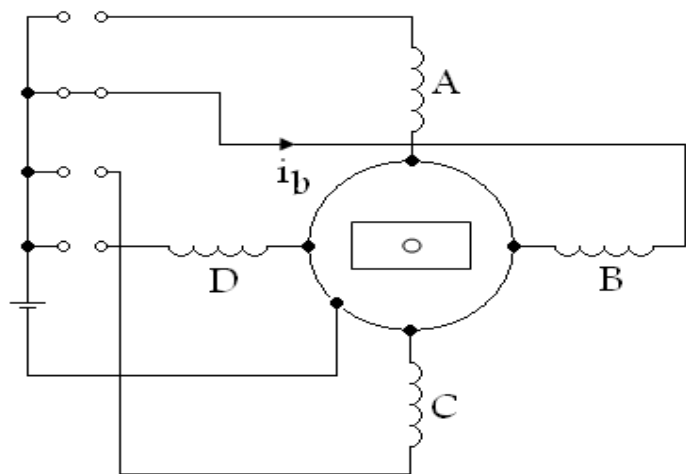
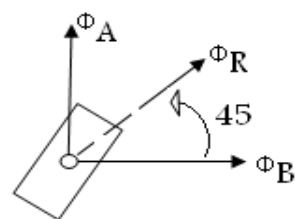
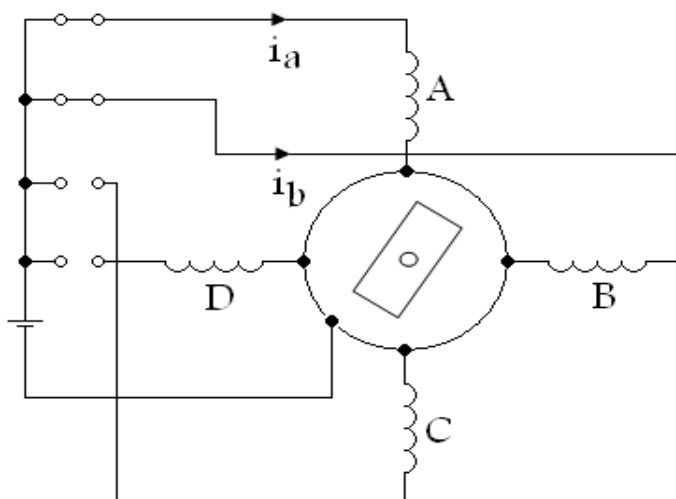
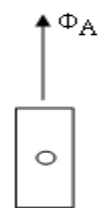
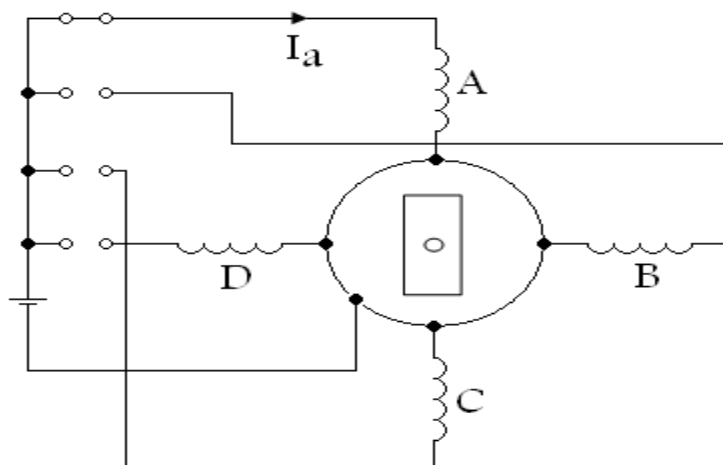
شکل (8-16) شمای یک موتور تک تکه ای (تک پارچه)، دوقطبی و چهارفاز از نوع رلوکتانس متغیر را نشان می دهد. هرگاه فازهای استاتور به نوبت توسط جریان DC تحریک شوند، شار منتهجه در شکاف هوایی تغییر وضعیت داده و رتور، محور مغناطیسی شار شکاف هوایی را بخاطر ماهیت گشتاور رلوکتانسی تعقیب می کند. گشتاور رلوکتانسی بخاطر اینکه رتور فرومغناطیسی مایل به همسوسدن بامحور میدان مغناطیسی شکاف هوایی می باشد، پدید می آید. شکل (8-17) عملکرد اینگونه موتورها را با پله ها یا گامهای 45 درجه ای نشان می دهد و جهت چرخش رتور (محور) در جهت عقربه ساعت می باشد. نحوه توالی و ترتیب برق دار کردن سیم پیچ ها $A, B, A+B, B+C, B+C, A$ می باشد.

این نحوه توالی و ترتیب برق دار کردن سیم پیچ ها بکرات صورت میپذیرد. هرگاه سیم پیچ A تحریک گردید، رتور با محور سیم پیچی A همسو می شود. آنگاه که دوسیم پیچی A, B تحریک شوند در اینصورت میدان منتهجه 45 درجه در جهت عقربه ساعت می چرخد و رتور نیز همسوبا این میدان می شود. حال اگر B به تنهایی برق دار شود، رتور 45 درجه دیگر می چرخد و می توان این عملیات را تکرار



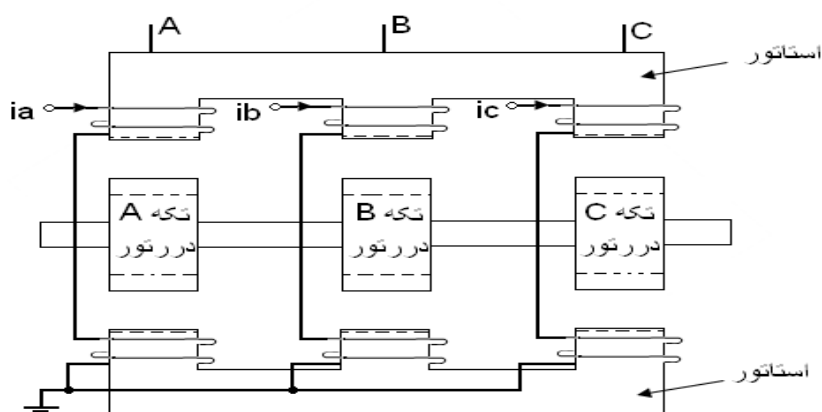
شکل 8-16

موتور پله ای دوقطبی چهارفاز



شکل 8-17

در شکل (1 و 8-20) جهت سیم پیچی ها بر روی قطبهای استاتور هر تکه طور است که



شکل 8-19 برشی از یک موتور پله ای سه تکه

چهارمیدان هم جهت آنچه که در شکل نشان داده شده است پدید آید. شکل (1 و 8-20) مربوطه به تکه A می باشد. هم رتور و هم استاتور دارای دندانه های یکسان هستند. (12 دندانه در شکل 1 و 8-20)

گیریم استاتور تکه A برق دار گردد و دندانه های رتور و استاتور در این تکه هم سو باشند اما دندانه

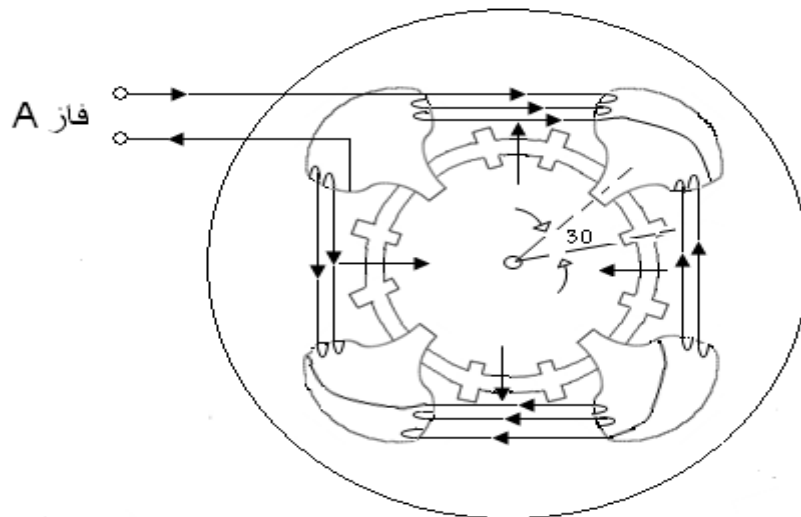
های رتور و استاتور دو تکه دیگر همسو نیستند (شکل 2 و 8-20). حال اگر بجای استاتور تکه A

استاتور تکه B را برق دار کنیم در این صورت دندانه های رتور و استاتور در تکه B مایل به همسو شدن هستند. و لذا موتور یک پله یا یک گام می چرخد. اکنون اگر استاتور تکه C برق دار شود دندانه های رتور و استاتور در این تکه مایل به همسو شدن هستند و لذا باز محور یک پله دیگر می چرخد.

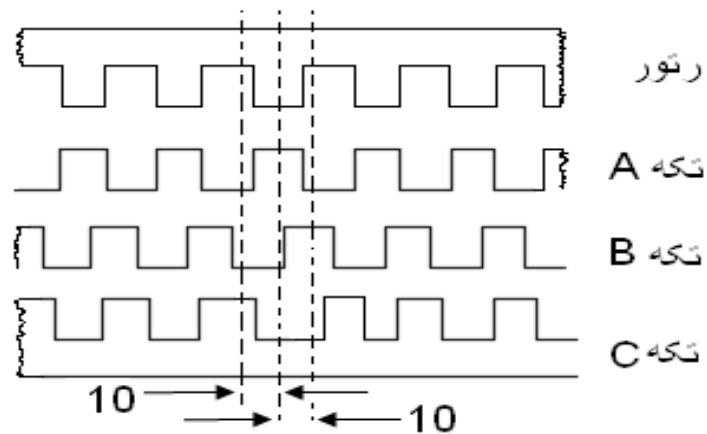
حال اگر استاتور تکه A تحریک شود دوباره دندانه های رتور و استاتور در این تکه همسو شده و موتور یک پله دیگر می چرخد. گفتنی است در حین فرایند A به B به C به A رتور به میزان یک گام دندانه حرکت کرده است. گام دندانه زاویه بین دو دندانه مجاور است. گیریم X تعداد دندانه های رتور و N تعداد تکه ها یا فازها باشد.

پس:

$$\tau_p = \frac{360}{x} \quad (25-8) \quad (\text{گام دندانه})$$



(1)



(2)

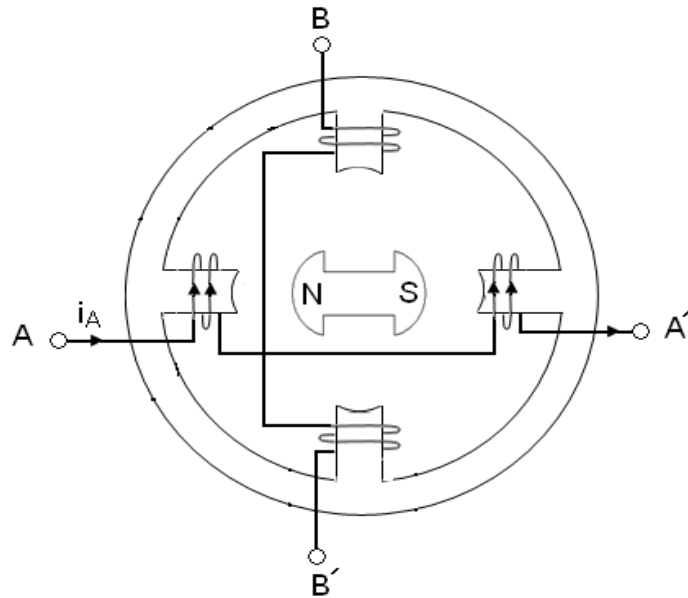
شکل 8-20 وضعیت دندانه های رتور و استاتور در یک موتور پله ای سه تکه 1- فاز A تحریک گشته و دندانه ها هم سو هستند. 2- وضعیت دندانه هادر تکه های مختلف

$$(8-26) \quad \Delta\theta = \frac{360}{XN} \quad (\text{اندازه پله})$$

برای شکل (8-20) داریم:

$$\Delta\theta = \frac{360}{12 \times 3} = 10$$

$$\tau_p = \frac{360}{12} = 30$$



شکل 8-21 موتور پله ای از نوع آهن ربای دائم

8-3-2- موتورهای پله ای از نوع آهن ربای دائم

استاتور این موتور هاشبیه موتورهای پله ای تک تکه ای از نوع رلوکتانس متغیر می باشد، اما رتور آنها از آهن ربای دائم ساخته شده است. شکل (8-21) یک موتور پله ای دوقطبی از نوع آهن ربای دائم را نشان می دهد. در این شکل اگرسیم پیچ فاز A تحریک شود رتور خود را هم جهت میدان حاصله می کند. اگرسیم پیچ فاز B تحریک شود، رتور خود را هم سوی میدان حاصله می نماید. بعبارت دیگر گام یا پله 90 درجه ای حاصل می شود. از آنجائیکه ساخت رتورهای کوچک با تعداد قطبهای زیاد از نوع آهن ربای دائم کارمشکلی است لذا گام یا پله های این نوع موتورها بزرگ بوده و بین 30 تا 90 درجه می باشد.

8-3-3- مدارهای محرک

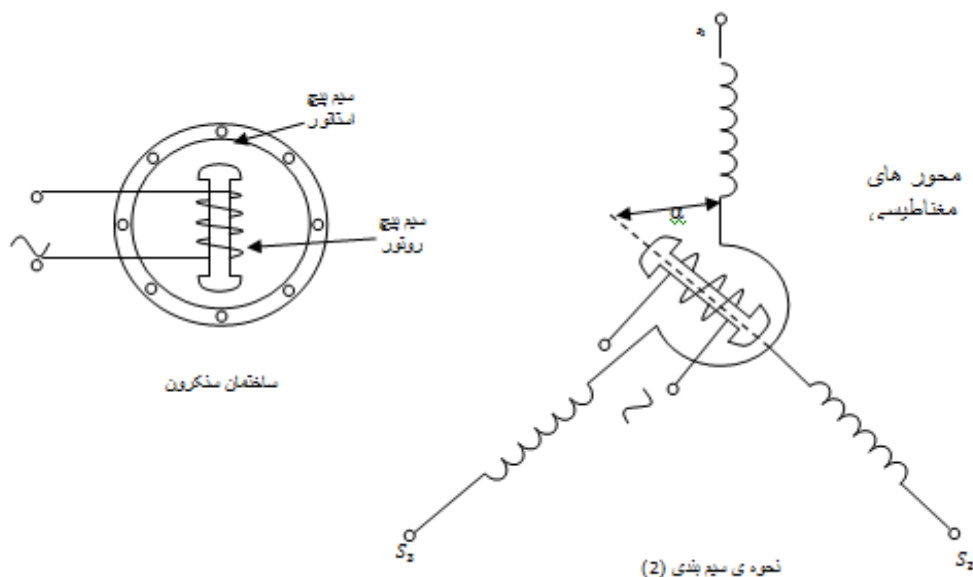
سیگنالهای فرمان برای موتورهای پله ای عمدتاً توسط مدارهای منطقی که با TTL و

9- سنکروها یا سنیکروها:

تعریف: سنکروها یک وسیله الکترومغناطیسی AC بوده و قادر است جابه جایی مکانیکی را به شکل سیگنال الکتریکی مبدل سازد. سنکرودر سیستم های منترل برای انتقال موقییت و وضعیت محور و همچنین باری تثبیت سنکرونیزم (همزمان سازی) بین دو یا چند محور بکار میرود. انواع مختلفی از سنکرون ها و کاربرد های از آن وجود دارد که سه نوع از آن به صورت زیر معرفی می شود.

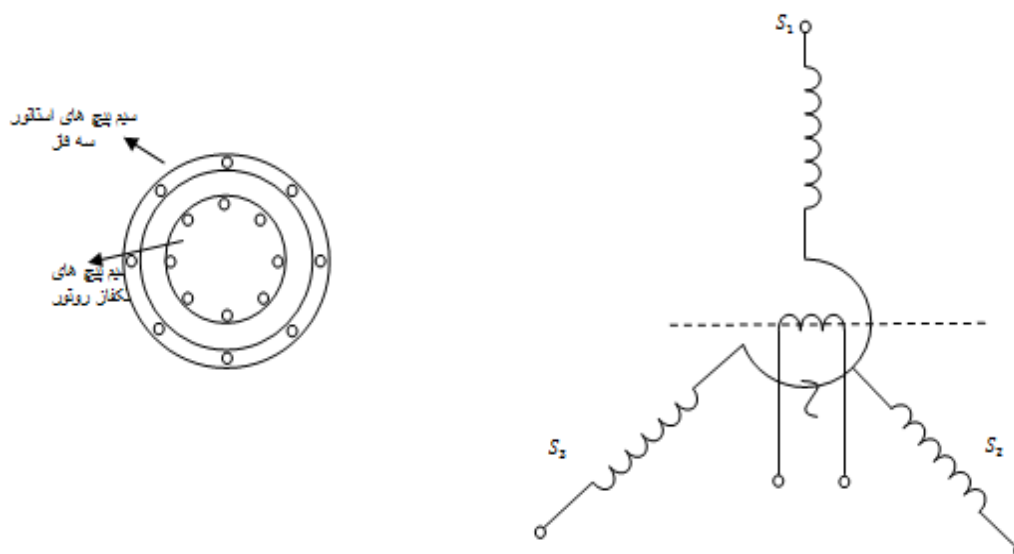
- 1- سنکرو فرستنده که با علامت اختصاری C_X آنرا مشخص می سازیم.
- 2- سنکرو گیرنده که با علامت اختصاری C_R آنرا مشخص می سازیم.
- 3- سنکرو تبدیل کننده یا سنکرو ترانسفورماتوری که با علامت CT ان یاد می شود.
- 4- سنکرو دیفرانسیلی یا تفاضلی CD

سنکرو فرستنده: این سنکروها حاوی استاتور سه فازی شبیه ماشین های سنکرون است. روتور این سنکرون ها از نوع قطب برجسته بوده که حاوی یک سیم پیچ است. اگر از طریق حلقه لغزان به سیم پیچ روتور ولتاژ AC اعمال میگردد. در امتداد محور روتور شار متناوبی شکل می گیرد. این شار متناوب بخاطر عمل ترانسفورماتوری در سیم پیچ های اتاتور ولتاژ القا می کند. اگر روتور در راستای محور مغناطیس سیم پیچ S_Z قرار می گیرد. در این صورت شار دور این سیم پیچ استاتور ماکزیمم بوده که نسبت به وضعیت صفر به میزان زاویه α جا به جایی دارد.



سنکرون های گیرنده (CR): این سنکرونها مشابه سنکرون های فرستنده (CX) می باشد و به عبارت دیگر سنکرون های CR نسز حاوی استاتور سه فاز و روتور با قطب برجسته می باشد . روتور حاوی سیم پیچ تکفاز است.

سنکرون های تبدیل یا ترانسفورماتوری (CT): به صورت شکل زیر بوده و روتور آن استوانه ای می باشد و لذا شکاف هوایی یکنواخت روبرو هستیم . علت یکنواختی شکاف هوایی آن است که پایانه های روتور عموماً به یک تقویت کننده وصل است و برای خروجی این تقویت کننده یک امپدانس ثابت صرف نظر ا موقعیت روتور حادث می شود . موقعیت الکتریکی صفر برای این سنکرون ها در شکل زیر نشان داده شده است.(وضعیت روتور سیم پیچ S_2 در استاتور) . در سنکرون های CT استاتور نیز سه فاز است ، اما امپدانس هر فاز در سنکرون های CT از امپدانس هر فاز استاتور در سنکرون های CX بیشتر است این امر باعث می گردد که چندین سنکرو CT از یک سنکرو CX تغذیه نمایند.



روابط ولتاژ: در شکل زیر ولتاژ استاتور با تغییر مکان رتور تغییر میکند. شکل زیر شمای یک سنکرو فرستنده را نشان می دهد . به سیم پیچ رتور ولتاژ AC تکفاز اعمال می کنیم و وضعیت مکانی روتور را از وضعیت الکتریکی صفر به موقعیت نشان داده شده تغییر مکان می دهیم (زاویه α). ولتاژ روتور به قرار زیر است:

$$e_r = \sqrt{2} \cdot E_r \cdot \sin \omega t$$

نتیجه باید دانست در هر موقعی (زاویه α) برای هر فاز استاتور ولتاژ معینی (E_n) حاصل می شود ولتاژ های خط به خط بصورت زیر بدست می آیند:

$$E_{12} = E_{1n} - E_{2n} = \sqrt{3} \cdot a \cdot E_r \cdot \sin(\alpha - 120)$$

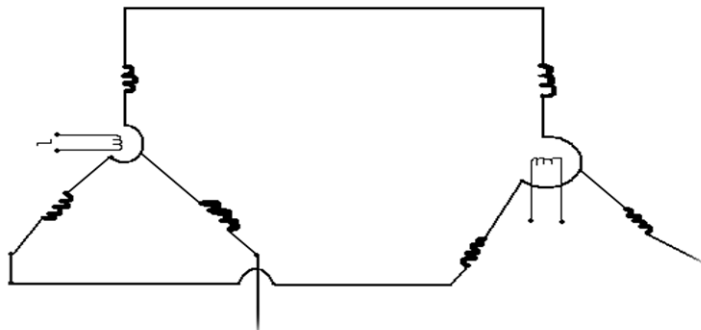
$$E_{23} = E_{2n} - E_{3n} = \sqrt{3} \cdot a \cdot E_r \cdot \sin(\alpha + 120)$$

$$E_{31} = E_{3n} - E_{1n} = \sqrt{3} \cdot a \cdot E_r \cdot \sin \alpha$$

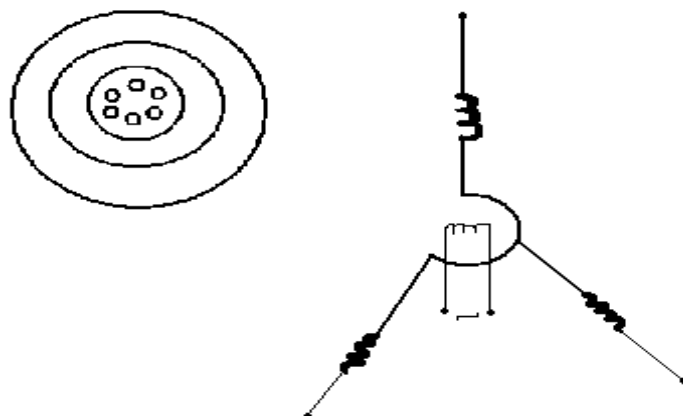
$$e = \sqrt{2} \cdot E_{max} \cdot \sin(\alpha x - \alpha t) \cdot \sin \omega t$$

ولتاژ لحظه ای القاء به قرار زیر است :

تذکر : باید دانست αx و αt در شکل زیر نسبت به وضعیت الکتریکی صفر سنکروها اندازه گیری می شوند.



خروجی این تقویت کننده یک امپدانس ثابت صرف نظرا از موقعیت رتور حادث می شود ، موقعیت الکتریکی صفر برای این سنکروها در شکل زیر نشان داده شده است. (وضعیت رتورسیم پیچ S_2 در استاتور) در سنکروهای ICT استاتور نیز سه فاز است ، اما امپدانس هر فاز استاتور در سنکروهای CX بیشتر است ، این امر باعث می گردد که چندین سنکرو CT از یک سنکرو CX تغذیه نمایند.



در شکل زیر ولتاژ استاتور باتغییر مکان رتور تغییر می کند. شکل زیر شمای یک سنکرو فرستنده (CX) را نشان می دهد، به سیم پیچ رتور ولتاژ AC تکفاز اعمال می کنیم و وضعیت مکانی رتور را از وضعیت الکتریکی صفر به موقعیت نشان داده شده تغییر مکان می دهیم (زاویه α) و اتاژ رتور به قرار زیر است:

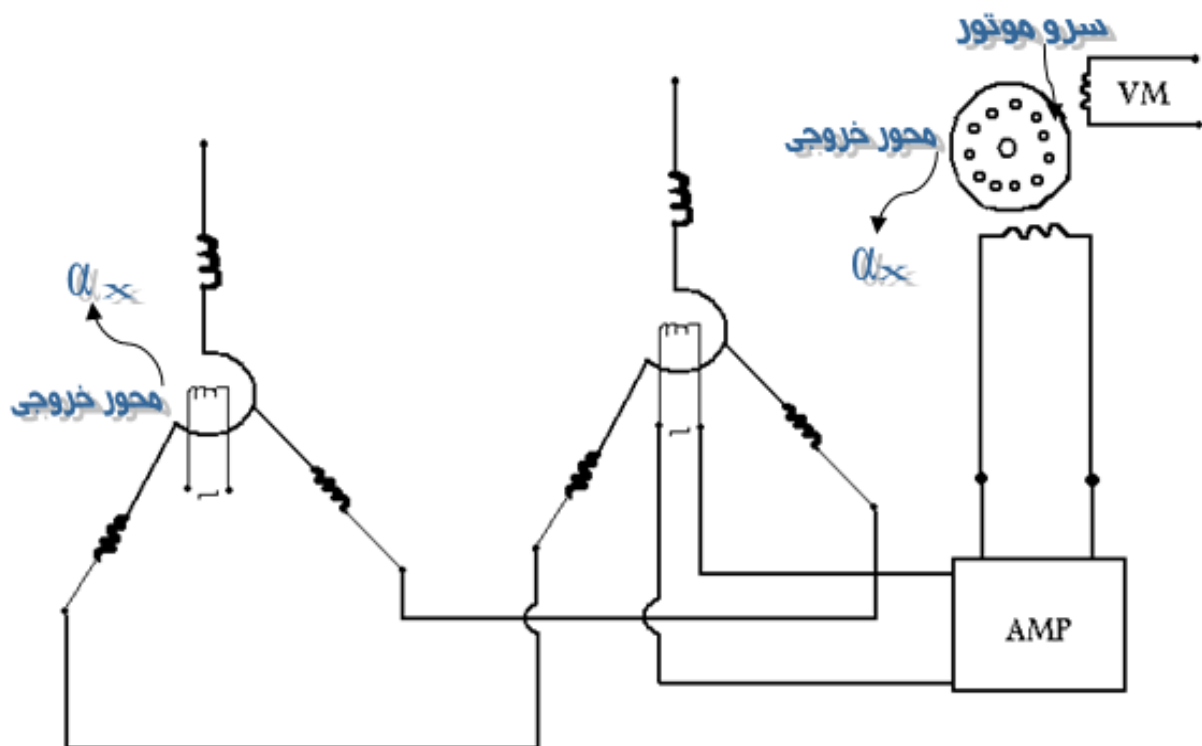
رتور در وضعیت الکتریکی صفرنگه داشته شده است.

کاربرد تشخیص خطا:

کاربرد سنکروها در تشخیص خطا در سیستم های کنترل وضعیت به صورت شکل زیر است: تضعیف کند و خود را همسو نمائید محورهای ورودی همان محور رتور سنکرو فرستنده (CX) است و همانطور که در شکل مشخص است محور خروجی، محور رتور سنکرو (CT) می باشد.

دوسر سیم پیچ رتور (CT) به تقویت کننده متصل است، موقعیت الکتریکی صفر دو رتور در این سنکرو 90 درجه نسبت به یکدیگر جابه جایی دارد لذا تا مادامیکه این اختلاف 90 درجه ای وجود دارد، ولتاژ القاء شده خطا صفر بوده و لذا واتاژ ورودی سرو موتور نیز صفر بوده و محور نمی چرخد. اگر محور ورودی چرخانده شود تا اینکه این اختلاف 90 درجه ای بین محورها به هم بخورد، در این صورت ولتاژ خطا حاصل شده و پس از تقویت بصورت V_a به سرموتور اعمال می شود، در این حال موتور به حرکت در آمده و به نحوی می چرخد که کاربرد سنکروها در تشخیص خطا در سیستم های کنترل وضعیت به صورت شکل زیر است: تضعیف کند و خود را همسو نمائید محورهای ورودی همان محور رتور سنکرو فرستنده (CX) است و همانطور که در شکل مشخص است محور خروجی، محور رتور سنکرو (CT) می باشد.

دوسر سیم پیچ رتور (CT) به تقویت کننده متصل است، موقعیت الکتریکی صفر دو رتور در این سنکرو 90 درجه نسبت به یکدیگر جابه جایی دارد لذا تا مادامیکه این اختلاف 90 درجه ای وجود دارد، ولتاژ القاء شده خطا صفر بوده و لذا واتاژ ورودی سرو موتور نیز صفر بوده و محور نمی چرخد. اگر محور ورودی چرخانده شود تا اینکه این اختلاف 90 درجه ای بین محورها به هم بخورد در این صورت ولتاژ خطا حاصل شده و پس از تقویت بصورت V_a به سرو موتور اعمال می شود، در این حال موتور به حرکت در آمده و به نحوی می چرخد که ولتاژ خطا صفر شود و به عبارتی جابه جایی نسبی 90 درجه ای بین محورها حادث گردد.



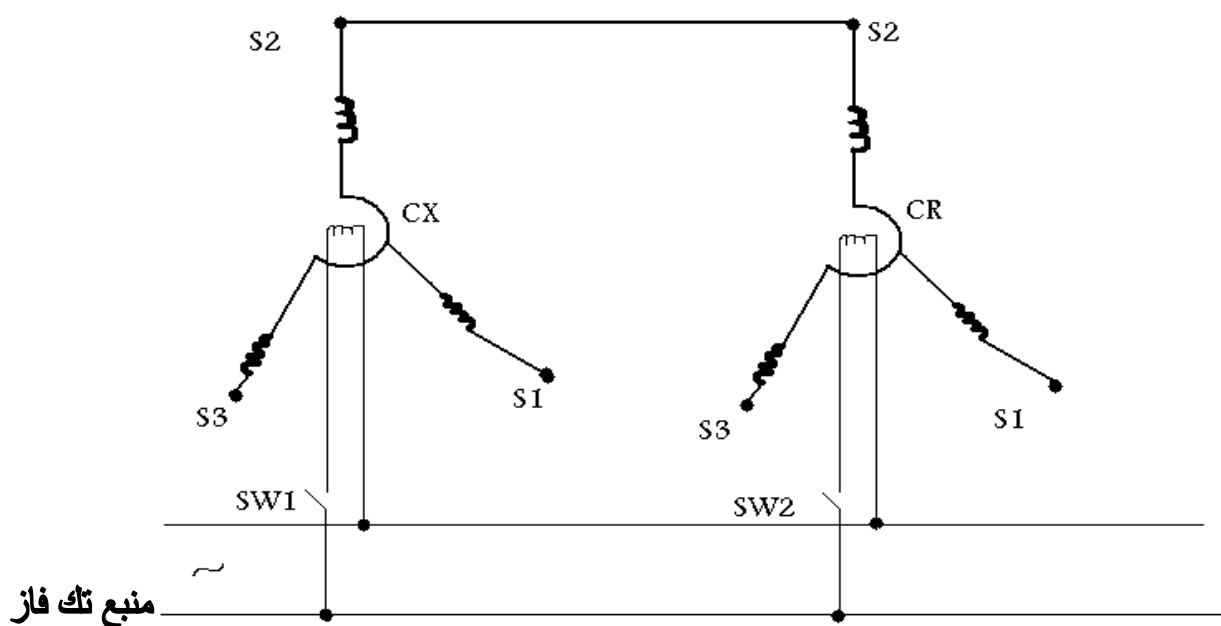
نحوه ی انتقال گشتاور در موتورهای سینکرو:

از سنکروها می توان جهت انتقال گشتاور در مسافت های طولانی بدون اتصال مکانیکی استفاده نمود. شکل زیر شمای چنین سیستمی را برای همسوسازی دو محور نشان می دهد ، در این سیستم از دو سنکرو فرستنده (CX) و گیرنده (CR) استفاده می شود. در این سیستم سیم پیچ های استاتور در سنکرو باهم متصل شده اند و رتور آن ها از یک منبع AC تکفاز تغذیه می شود در صورتی که کلید SW1 د شبکه بسته باشد و رتور سنکرو فرستنده به میزان زاویه α جابجا می شود ، در صورت در استاتور سنکرو فرستنده ولتاژ القاء می شود و به المان در سیم پیچ های سنکرو گیرنده جریان برقرار می شود.

حال اگر رتور سنکرو گیرنده برقرار گردد (کلید SW2 بسته شود) در این صورت میدان در جهت محور رتور سنکرو گیرنده برقرار می شود.

در اثر تداخل میدان رتور و استاتور در سنکرو گیرنده گشتاور پدید می آید ، این گشتاور رتور در سنکرو گیرنده را به حرکت در می آورد و به وضعیتی مشابه رتور در سنکرو فرستنده می برد، (زاویه α) در این وضعیت ولتاژ القاء استاتور سنکرو گیرنده مشابه ولتاژ القاء شده در استاتور فرستنده خواهد بود. لذا جریان بین این دو برقرار نخواهد شد و گشتاور حاصل نمی شود.

حال اگر رتور سنکرو فرستنده به وضعیتی جدید منتقل شود ، رتور سنکرو گیرنده هم به همان وضعیت منتقل می شود.



10- سروموتور

سروموتور که گاهی بنام موتور کنترل از آن یاد می شود، طوری طراحی و ساخته می شود که بتوان از آنها در سیستم های کنترل فیدبک استفاده نمود. توان اسمی این موتورها بین چند دهه وات تا چند صد وات می باشد. پاسخ سرعت این موتورها بسیار زیاد است و لذا باید اینرسی (لختی) آنها کم باشد. در نتیجه قطر این ماشین ها کم ولی طول آنها نسبتا زیاد است. از این موتورها در سیستمهای رادار، آدم آهنی، کامپیوتر و ماشینهای افزار استفاده می شود.

سروموتورها بر دو نوع اند:

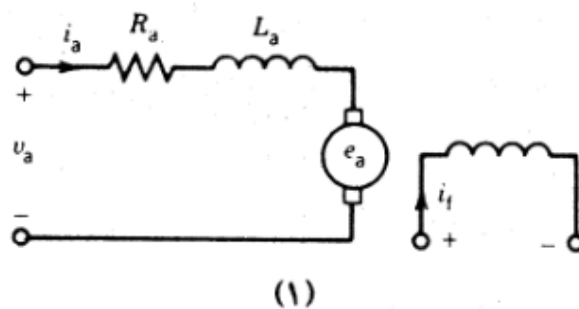
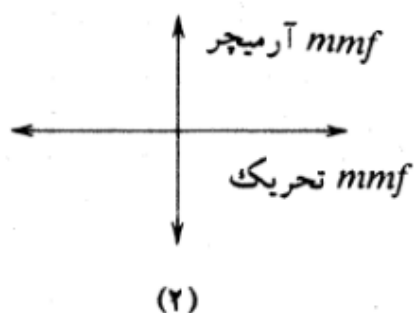
1DC- سروموتورهای

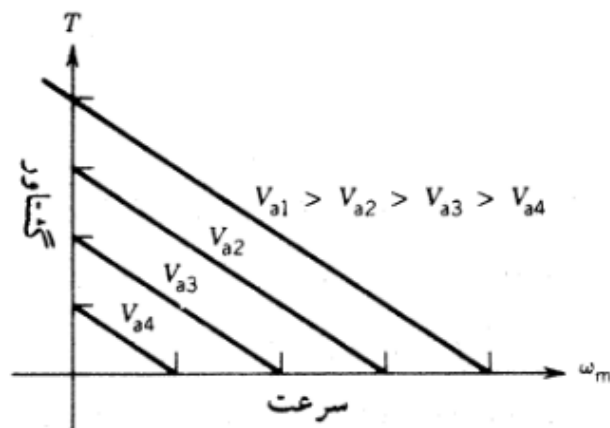
2AC- سروموتورهای

DC سروموتورهای

با قطبهایی از آهن ربای دائم DC با تحریک جداگانه یا موتور DC در حقیقت یک موتور DC سروموتورهای

از نوع تحریک جداگانه رانشان می دهد. اصول اصلی عملکرد DC است. شکل (1) شمای یک سروموتور عمدتا توسط ولتاژ آرمیچر کنترل DC معمولی است. سروموتورهای DC این سرو موتور شبیه موتورهای میشوند. آرمیچر در این موتورها طوری طراحی می شوند که دارای مقاومت زیاد باشد. لذا مشخصه های گشتاور سرعت این موتورها خطی بوده و شیب منفی نسبتا زیادی دارند..





(۳)

شکل ۸-۱ - سروموتور DC ۱ - شمای مدار یا مدار معادل ۲ - mmf ارمیچر و mmf مدار تحریک
۳ - مشخصه‌های گشتاور - سرعت

مدار mmf (آرمیچر و mmf) ، نیروی محرکه مغناطیسی (DC) (شکل 3 و 8-1). باید دانست در ماشینهای

تحریک متعامداند (شکل 2 و 8-1). لذا تغییرات پله ای در ولتاژ آرمیچر (یا جریان) باعث می‌گردد که در موقعیت یا سرعت رتور تغییر سریع حاصل شود.

2AC- سروموتورهای

از چند وات تا چند صد وات میباشد. در حقیقت سروموتورهای با توان DC توان اسمی سروموتورهای

جون سخت بوده و اینرسی AC هستند. امروزه در توانهای کم از سروموتورهای DC اسمی بالا از نوع

غیرخطی هستند و مشخصه های گشتاور AC (لختی) آنها نیز کم است اما باید متذکر شد که سروموتورهای

AC نمی باشد. گفتنی است که گشتاور سروموتورهای DC سرعت آنها بخوبی و ایده الی

سروموتورهای

که در سیستمهای AC با توان اسمی یکسان کمتر است. اکثر سروموتورهای DC از گشتاور سروموتورهای

کنترل مورد استفاده قرار می گیرند از نوع موتورهای القایی دو فاز باروتور قفس سنجابی می باشند.
در فاز را نشان می دهد. در این موتورها استاتور حاوی دو AC شکل (1 و 8-2) شمای سروموتورهای
سیم پیچی است که در طول محیط استاتور درون شیارها توزیع و گسترده شده اند. این دوسیم پیچی
بقرار زیر تشریح می شوند

سیم پیچی اول که به سیم پیچی مرجع یا سیم پیچی فاز ثابت معروف است و به منبع ولتاژ ثابت 1
متصل می باشد (شکل 1 و 8-2). $0V_m <$

2- سیم پیچی دوم که به سیم پیچی کنترل فاز موسوم می باشد به منبع ولتاژ متغیر
متصل می شود. در این موتورها داریم: V_a

الف : محورهای مغناطیسی دوسیم پیچ فوق الذکر برهم عموداند.

همواره مثبت منفی 90 درجه است. V_a ب : زاویه ولتاژ متغیر

عمدتا توسط خروجی یک تقویت کننده بنام تقویت کننده سرومهییا شده و (V_a) ج : ولتاژ سیم پیچ
کنترل فاز

به موتور اعمال می گردد.

نسبت به V_a بستگی دارد و پس فاز یا پیش فاز بودن V_a و V_m د : جهت چرخش موتور به اختلاف فاز

جهت چرخش موتور را عوض می کند. در شرایط دو فاز متعادل داریم: V_m

$$|V_m| = |V_a|$$

در این صورت مشخصه گشتاور سرعت موتور شبیه موتورهای القایی سه فاز بوده و در مواقعی که مقاومت

رتور کم است، این مشخصه غیر خطی شده و همانند شکل (2 و 8-2) می باشد. چنین مشخصه ای

جایگاهی در سیستم های کنترل ندارد. اما اگر مقاومت رتور زیاد باشد، مشخصه گشتاور سرعت

در محدوده

وسیعی از تغییرات سرعت، تقریباً خطی می شود. این امر در شکل (2-8) نشان داده شده است. شکل

به V_a (2-8) مشخصه های خطی را برای ولتاژهای گوناگونی نشان می دهد و می بینیم با تغییر

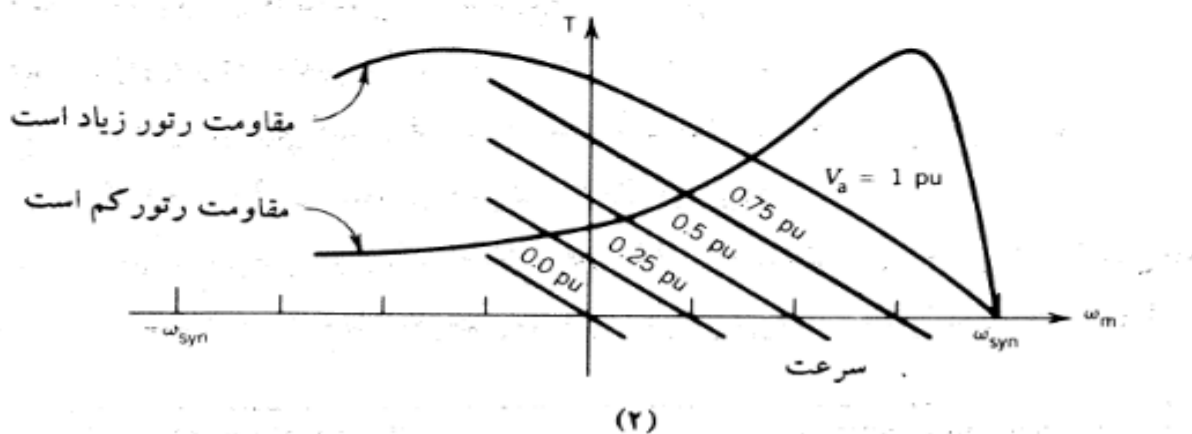
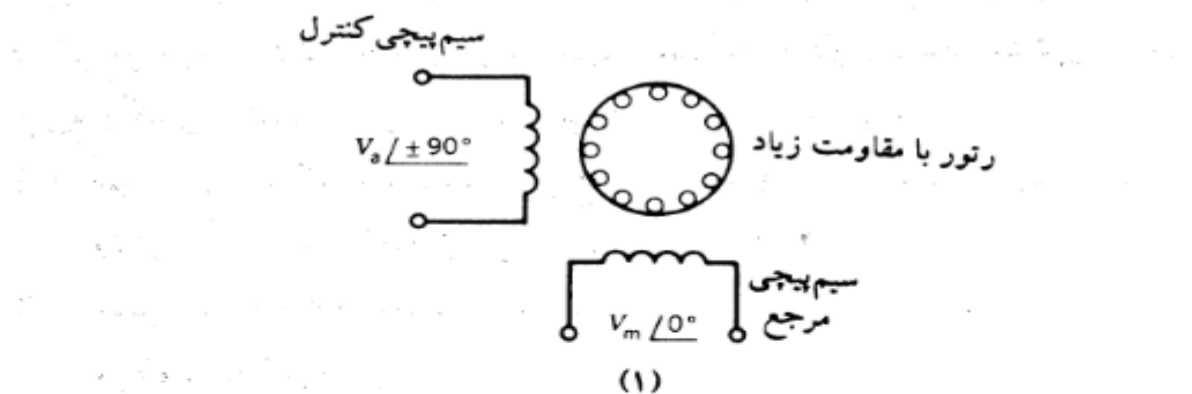
مشخصه های خطی مختلفی جهت کنترل موتور دست می یابیم.

اگر توان مورد نیاز پایین باشد رتور راطوری می سازند که اینرسی (لختی) آن کم شود. این نوع

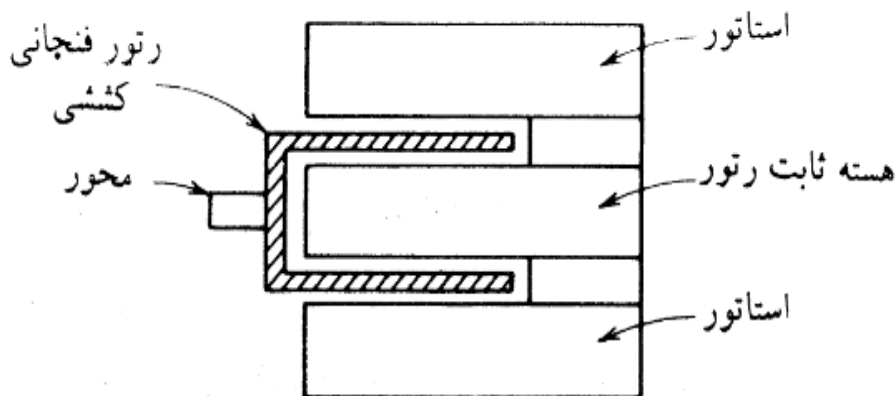
در شکل (3-8) نشان داده شده است. در این موتورها برای ساخت قسمت دوار AC سروموتورهای

رتور از یک هادی غیرمغناطیسی فنجان‌ی شکل نازک استفاده می شود (قسمت هاشورزده شکل 3-8).

از آنجاییکه این هادی نازک است، مقاومت رتور



شکل ۸-۲ سروموتور AC دو فاز ۱ - شمای موتور ۲ - مشخصه های گشتاور سرعت



شکل ۸-۳ ساختمان رتور فنجان‌جانی شکل کششی

افزایش می یابد و لذا گشتاور راه اندازی مناسبی حادث می شود. در این موتورها رتور حاوی یک هسته آهنی ثابت در وسط قسمت فنجان‌جانی شکل می باشد و در نتیجه مدار مغناطیسی کامل می شود. به این نوع

رتورها، لفظ رتور فنجان‌جانی کششی نیز اطلاق می گردد.

3- تحلیل، تابع تبدیل و نمودار جعبه ای

بوده V_a دو فاز را نشان می دهد. در این سیستم متغیر ورودی ولتاژ متغیر AC شکل (8-4) یک سروموتور می باشند. اینرسی (لختی) بار مکانیکی با (ω_m) یا سرعت رتور (θ) و متغیرهای خروجی وضعیت رتور

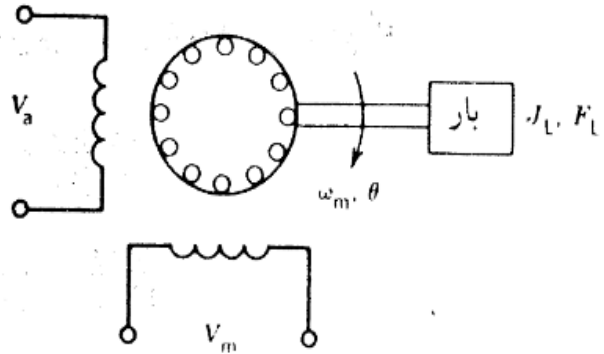
نشان داده شده است. F_L و ضریب اصطکاک بار مکانیکی متصل به محور موتور با J_L

مشخصه های گشتاور سرعت یک موتور دو فاز نامتعادل در شکل (2 و 8-2) نشان داده شده اند. فرض

برابر باشد. V_a می کنیم مشخصه ها خطی بوده و فاصله این خطوط به ازای نموجزیبی یکسان برای

گشتاور موتور را این چنین می نویسیم:

$$T = K_m V_a - F_m \omega_m \quad (1-8)$$



شکل ۸-۴

سروموتور AC دو فاز که به محور آن بار مکانیکی متصل است.



power jam

Electric web