

سلامت و شادمانی

سایت تخصصی برق

[www.power2.ir](http://www.power2.ir)

[reza@power2.ir](mailto:reza@power2.ir)

## ابزار دقیق (Instrumentation)

### تجهیزات اصلی اندازه گیری و کنترل فرآیندهای صنعتی

#### معرفی سیستم های کنترل و ابزار دقیق.

سیستم های کنترل (Control Systems) و ابزار دقیق متناسب با کاربردشان ؛ در طیف وسیعی از سیستم های بسیار پیچیده تا نسبتاً ساده قرار گرفته اند.

برای مثال و بعنوان یکی از فرآیندهای نسبتاً ساده ؛ سیستم تنظیم خودکار سوخت موتورها را میتوان نام برد. در این سیستم ساده ؛ حسگرهایی (Sensors) وجود دارند که وضعیت موتور و شرایط کار آن ؛ نظیر فشار (Pressure) ؛ ارتفاع ؛ چرخش (Rotation) و سرعت (Speed) را مورد باز بینی قرار میدهند.

اطلاعات حاصل از این حسگرها توسط کامپیوتر و یا وسایلی نظیر ریز کامپیوتر ، ریز پردازنده (Microprocessor) ، کنترل کننده (Controller) ، به سیگنالهای کنترل (Control Signals) تبدیل میشوند؛ و نهایتاً بصورت فرامینی باعث کنترل کار بهینه موتورها میگرددند.

این فرامین؛ ترکیب سوخت و هوا ؛ مقدار سوخت ؛ و نسبت جریان سوخت و نظیر اینها را تنظیم می نمایند. لذا علیرغم تغییرات در شرایط کار موتور؛ کارائی آن در بهترین حالت تنظیم و کنترل میگردد.

در هر سیستم کنترل و ابزار دقیق علاوه بر اجزاء اصلی کنترل (کامپیوتر؛ ریز پردازنده و غیره) حداقل سه قسمت و احتمالاً چهار قسمت موجود میباشد. این اجزاء عبارتند از :

۱. اجزاء حس کننده و یا مبدل ها (Sensors, Transducers)
۲. اجزاء اندازه گیری و آماده سازی سیگنال (Signal Conditioner)
۳. وسایل کنترل کننده و عمل کننده ها (Actuator)
۴. و احتمالاً نشانگر و ثبات

در ادامه این مبحث بشرح هرکدام از اجزاء فوق پرداخته میشود.

#### ۱. حس کننده ها و یا مبدل ها :

معمولاً اولین قسمت سیستم کنترل خودکار؛ قسمت احساس کننده و یا حسگر میباشد که شرایط؛ حالات ؛ یا متغیرهای فرآیند را احساس کرده و متناسب با این شرایط سیگنال های خروجی متناسب با آنها ایجاد مینماید.

غالباً سیگنال خروجی این قسمت بصورت الکتریکی ؛ و قیاسی از شرایط متغیر فرآیند میباشد. برای مثال؛ خروجی حس کننده به ازاء یک پوند (Pound) فشار؛ یک ولت تغییر ولتاژ و یا به ازاء یک درجه تغییر دما یک میلی آمپر تغییر جریان میباشد. امروزه در سیستم های کنترل از مبدلهای و یا ترانسدیوسرهای مختلفی استفاده میشود. بطور نمونه میتوان حس کننده های ، حرکت و نیرو ( شتاب؛ دامنه ؛ تغییر

مکان؛ نیرو؛ گشتاور؛ فشار؛ قدر مطلق سرعت؛ سرعت؛ کشش؛ شرایط سیال ( جریان؛ فشار؛ سطح مایع)؛ رطوبت؛ بخار هوا؛ روشنایی؛ پرتوئالی؛ دما و صدا را میتوان نام برد.

نظر به اینکه امکان جمع آوری اطلاعات در خصوص انواع مبدلها و حسگرهای مختلف در یک کتاب درسی وجود ندارد. لذا انواع مهمتر و مورد نظر؛ این مبدلها در بخش های بعدی توضیح داده خواهند شد.

## ۲. اجزاء اندازه گیری و آماده سازی سیگنال :

اندازه گیری؛ مهمترین قسمت سیستم های کنترل و ابزار دقیق میباشد. برای مثال دما و فشار و یا بطور کلی متغیرهای فرآیند؛ مانند سرعت جریان سیال؛ خاصیت اسیدی و بسیاری دیگر از کمیت ها اندازه گیری میشوند. اندازه گیری فقط برای فهمیدن شرایط و یا کمیت متغیر انجام نمیگیرد؛ بلکه بیشتر اوقات؛ مقدار اندازه گیری شده با مقدار مطلوب (Set Point) مقایسه میشود تا سیگنال خطا تعیین گردد. توسط این سیگنال خطا یک عمل کننده بکار می افتد تا متغیر فرآیند را به مقدار معینی برساند و یا خروجی فرآیند را کنترل نماید.

در سیستمهای کنترل معمولی؛ نخست توسط یک حسگر شرایط یا کمیتهای متغیر فرآیند؛ به سیگنال الکتریکی یا فشارهوی معادل تبدیل میشود. معمولاً سیگنال الکتریکی که به این ترتیب تبدیل شده و سپس اندازه گیری میشوند، در قالب اوقات جریان؛ ولتاژ؛ مقاومت؛ ظرفیت خازنی؛ ظرفیت القائی؛ فرکانس و سرعت تکرار پالس میباشند. در سیستم های بر مبنای ریز کامپیوتر؛ فرآیند اندازه گیری؛ شامل تبدیل مقادیر آنالوگ (مثلاً ولتاژ معادل فشار و غیره) به مقادیر عددی (دیجیتال) و برعکس نیز میباشد. عبارت دیگر؛ چون در کامپیوترها پالسهای دیجیتالی مورد استفاده قرار میگیرد؛ لذا در این سیستمها از مدارهای مبدل آنالوگ به دیجیتال (A/D) و مبدل دیجیتال به آنالوگ (D/A) استفاده میشود.

## ۳. وسایل کنترل کننده و عملگرها :

در اکثر سیستمهای کنترل؛ آخرین مرحله از سیستم معمولاً شامل:

- یک کلید یا کنتاکت میباشد که در حالت باز و یا بسته قرار میگیرد.
- یک شیر که در حالت کاملاً باز و یا بسته و یا در یک حالت میانی میباشد.
- یک وسیله الکترومغناطیسی که توسط جریان الکتریکی تحریک شده و یک عمل مکانیکی را انجام میدهد و یا
- شامل یک موتور است که شروع به چرخش یا توقف نموده و یا جهت آن تعویض شده؛ و یا سرعت آن تغییر مییابد (گاهی اوقات از موتورهای پله ای به این منظور استفاده میشود).

مابین نخستین جزء سیستم کنترل که معمولاً حسگر بوده و عمل کنترل را شروع مینماید و آخرین قسمت آن که عملگر میباشد؛ اجزاء کنترل مختلفی قرار دارند که هرکدام عمل معینی را در سیستم انجام میدهند.

این وسایل معمولاً کلید؛ شیر؛ سیم پیچ مغناطیسی؛ رله ها ؛ لامپ های الکترونی و عناصر کنترل نیمه هادی میباشند.

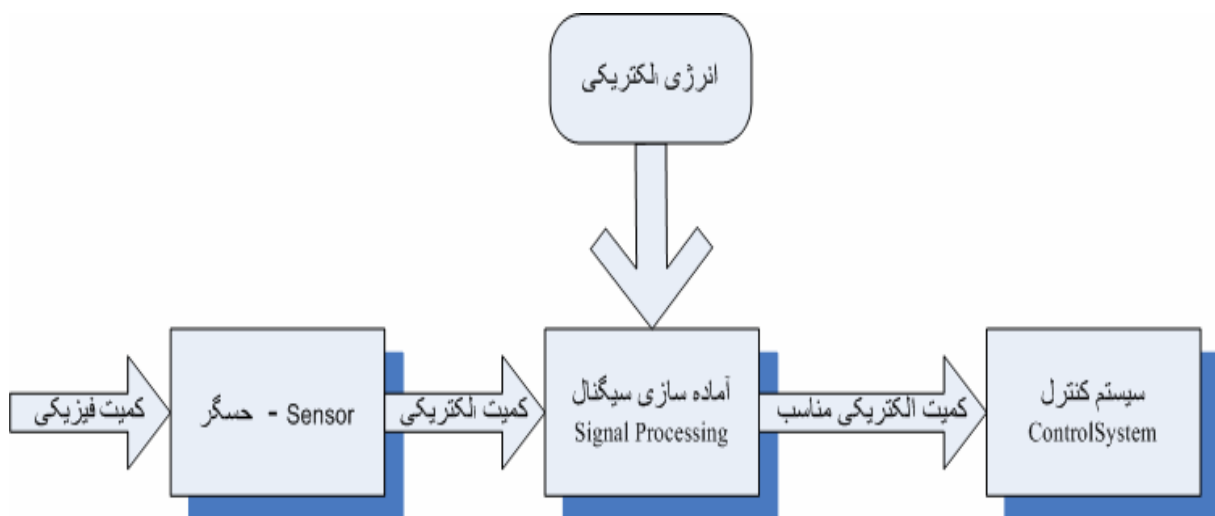
#### ۴. نشانگر و ثبات ؛ وسایل نشان دهنده و کامپیوتر :

اصطلاح نشانگر و ثبات به وسایلی اطلاق میشود که سیگنالها را ثبت و یا نشان داده و یا باعث انتقال سیگنالی بین اجزاء مختلف سیستم میشوند. در سیستم های ساده تر و قدیمی تر؛ نشان دهنده به ؛ فشار سنج ها؛ دما سنج ها ؛ اندازه گیرهای الکتریکی و چراغ های روی تابلوهای کنترل که نشان دهنده اتفاقی در سیستم میباشند ( نظیر چراغ های قرمز چشمک زن که هنگام رسیدن سطح مایع در مخزن به حد معینی روشن و خاموش میشوند ) و وسایلی نظیر اینها اطلاق میشود.

اما در سیستمهای بر مبنای ریز کامپیوتر کلمه نشان دهنده معمولاً به نشانگر های دیجیتالی ؛ پایانه های تصویری؛ و ماشینهای چاپگر گفته میشود.

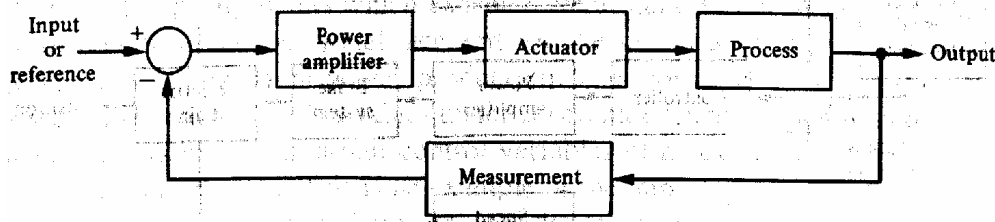
#### اجزاء سیستم های کنترل و ابزار دقیق

همانطور که در شکل زیر نشان داده شده است؛ سیستم های اندازه گیری اصولاً شامل یک مبدل میباشند که وضعیت و یا کمیت مورد اندازه گیری ( مورد سنجش ) را به سیگنال قابل استفاده و معمولاً الکتریکی تبدیل مینماید. البته اصطلاحات مبدل و حسگر غالباً و اصولاً در رشته ابزار دقیق و کنترل با هم تعویض میشوند. اما از نظر تخصصی مبدل یک وسیله کاملی است که بازاء یک کمیت مورد سنجش خروجی مورد نظر را ایجاد میکند؛ اما حسگر یک جزئی از مبدل میباشد که بطور واقعی کمیت مورد سنجش را حس میکند. لذا مبدل ها یا فقط از یک حسگر تشکیل شده و یا شامل هر دو قسمت حسگر و تبدیل کننده میباشند. بندرت سیگنال های خروجی حسگرها و یا مبدلها به همان صورتی که هستند مورد استفاده قرار میگیرند، بنابراین غالباً سیگنالهای خروجی مبدل، توسط مدارهای آماده سازی سیگنال پردازش شده و بصورت قابل استفاده ای در میآیند. نتیجتاً بیشتر اوقات مبدلها، شامل مدارهای آماده سازی سیگنال ( Signal Conditioning Circuits ) نیز میباشند.



شکل 1 - اساسی یک سیستم اندازه گیری و آماده سازی سیگنال

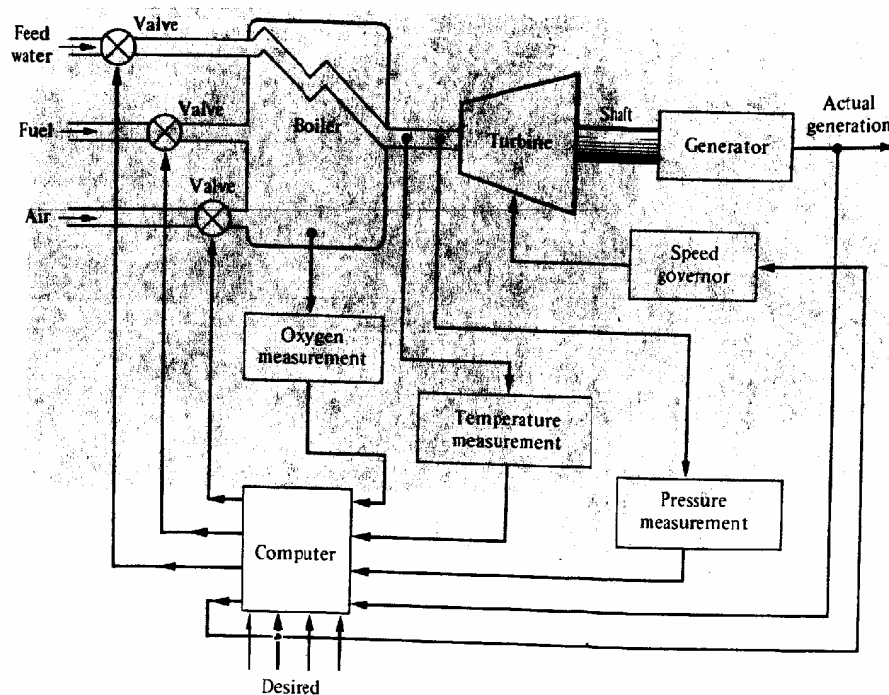
در سیستم اندازه گیری نشان داده شده در شکل فوق؛ سیگنالهای آماده شده به سیستم کنترل و ابزار دقیق که میتواند شامل یک نشان دهنده دیجیتالی و یا آنالوگ ؛ ثابت یا چاپگر عددی نیز باشد اعمال میگردد. در نتیجه کمیت مورد سنجش به شکل قابل استفاده برای خواندن مثل درجه ؛ عدد و غیره در نشان دهنده نیز آشکار میشود. در سیستم های کنترل مشابه آنچه در شکل زیر نشان داده شده است؛ خروجی های کنترل به یک کنترل کننده و یا یک وسیلهء کنترلی دیگر اعمال میگردد. در نتیجه کنترل کننده سیگنالی را با توجه به مبنای ورودی و مقادیر حاصل از خروجی فرایند مورد نظر ایجاد میکند تا وسایل کنترل مننده فرایند ، نظیر شیرها ؛ عمل کننده ها ؛ موتورها و غیره را بکار اندازد.



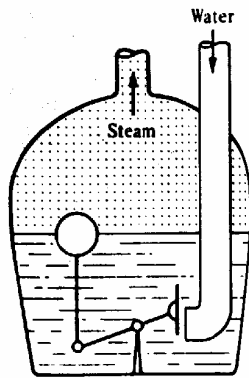
شکل 2 - سیستم کنترل مدار بسته

برای مثال در یک سیستم بسیار ساده کنترلی (شکل 4)؛ مبدل ؛ فشار یک مخزن را اندازه گیری کرده و متناسب با آن خروجی تولید میکند که از طریق مدار آماده سازیگنال به کنترل کننده اعمال میشود؛ سپس کنترل کننده شیری را بکار می اندازد تا فشار مخزن را کنترل نماید. فشار مخزن توسط این سیستم با حلقهء بسته تا حد معینی و در مقدار مورد نظر تثبیت میشود.

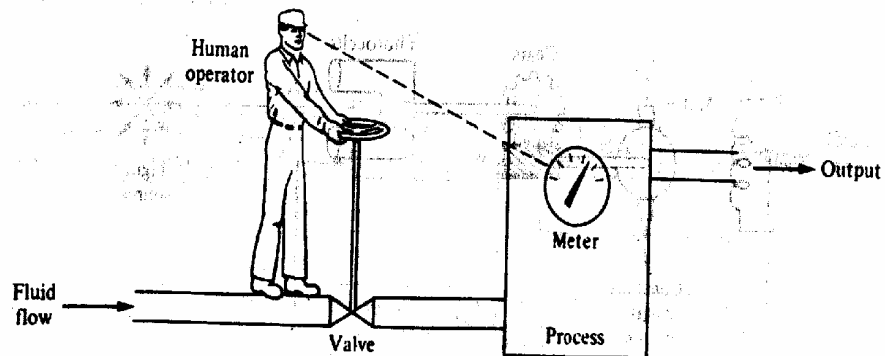
مدارهای آماده سازی سیگنال قسمتی از مبدل یا کنترل کننده بوده و یا در هر دو قسمت مدار قرار خواهند داشت



شکل 3 سیستم کنترل توربین یک نیروگاه برق



شکل 5 - سیستم کنترل سطح آب



شکل 4

### سنسورها و عملگرها (Sensors and Actuators)

ترانسدیوسرو یا مبدل (Transducer) به مجموعه ای از قطعات و یا وسایلی اطلاق میشود که بتواند کمیت فیزیکی مورد نظر را دریافت و متناسب با آن کمیتی از جنس دیگر تحویل دهد. و یا وسیله ایست که یک نوع از انرژی را به نوع دیگری تبدیل مینماید. این عمل در مبدلها با دریافت انرژی از خارج از دستگاه صورت میگیرد؛ مثلاً ترانسدیوسر حرکت مکانیکی به فشار پنیوماتیک توسط تغذیه هوای فشرده تغییر مکان مکانیکی را به فشار هوایی متناسب با حرکت تبدیل مینماید و یا ترانسدیوسر حرکت مکانیکی به شدت جریان الکتریکی مستلزم دریافت انرژی الکتریکی از خارج دستگاه میباشد. شکل زیر مدار شماتیک یک ترانسدیوسر را نشان میدهد.



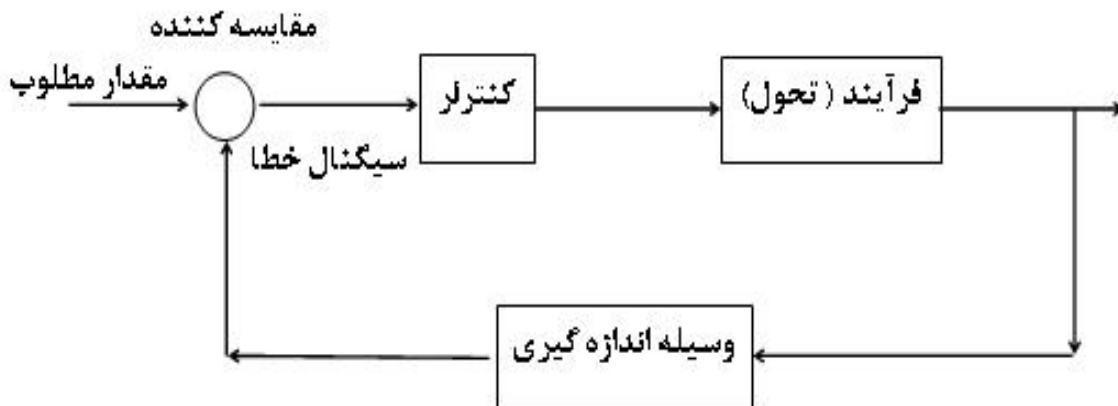
شکل 3 شکل شماتیک یک ترانسدیوسر (مبدل)

برای انتقال اطلاعات به یک ریز کامپیوتر (Microcomputer)؛ بهترین وسیله ترانسدیوسری است که سیگنال یا کمیت ورودی را به یک سیگنال یا کمیت الکتریکی، مانند، ولتاژ، جریان، مقاومت و یا... خروجی تبدیل نماید.

یکی از دلایل برای تبدیل سیگنالهای غیر الکتریکی به سیگنالهای الکتریکی قابلیت و امکانات وسیع موجود برای پروسس و تحلیل این گونه سیگنالها بوسیله سیستم های مدرن الکترونیکی میباشد.

ترانسدیوسر و یا مبدل یک کمیت فیزیکی و یا کمیت مورد اندازه گیری را عملاً حس کرده و آنرا به کمیتی یا سیگنالی الکتریکی و قابل اندازه گیری شدن تبدیل مینماید. (مانند ترموکوپل که درجه حرارت را به ولتاژ تبدیل میکند).

جایگاه سنسور که عملاً جزئی از سیستم اندازه گیری میباشد در یک حلقه کنترل بسته در شکل شماتیک زیر نشان داده شده است.



شکل 4 اجزا یک حلقه ساده کنترل بسته

میزان کمیت مورد نظر در خروجی فرایند ( تحول ) توسط عنصر حس کننده حس شده و در مقایسه کننده با مقدار مطلوب مقایسه شده و سیگنال حاصله ( سیگنال خطا ) به کنترلر اعمال و نتیجتاً جهت بهبود در وضعیت کنترل کمیت مورد نظر به فرایند ( تحول ) اعمال میگردد و آنقدر این عمل تکرار میگردد تا سیگنال خطا به صفر نزدیک شود.

تعریف عنصر حس کننده از دیدگاه ISA (Instrument Society of America) : " عنصر حس کننده بخشی از مکانیسم ترانسدیوسر ( مبدل ) میباشد که در اتصال با کمیت مورد اندازه گیری میباشد؛ بطوریکه هر لحظه به تغییرات حاصله در کمیت مورد نظر برای اندازه گیری پاسخ میدهد".

سنسورها معمولاً برای آشکار سازی جابجائی (Displacement)؛ درجه حرارت؛ کشش (Strain)؛ نیرو (Force)؛ نور (Light)؛ و غیره استفاده میشوند.

معمولاً تمام سنسورها احتیاج به مدارهای اضافی برای تولید ولتاژ و جریان دارند؛ بعنوان مثال در مورد ترمیستور (Thermistor) که مقاوت الکتریکی اش متناسب و یا بصورت تابعی از درجه حرارت تغییر میکند؛ یک مدار پل اندازه گیری مورد احتیاج است تا بتوان بوسیله آن ولتاژ متناسبی تولید نمود.

در مواردی مثل سلول های فتوالکتریک و یا فتو دیود های سیلیکانی (Silicon Photodiode) که متناسب با نور یک جریان تولید میکنند؛ یک طبقه تقویت کننده مورد احتیاج است تا جریان مورد اندازه گیری را به ولتاژی با سطح مناسب تبدیل نماید.

غالباً کلمه سنسور (Sensor)؛ برای وسیله ای استفاده میشود که دارای ترانسدیوسر و مدار مورد احتیاج برای تولید ولتاژ یا کمیت الکتریکی خروجی باشد. برای آشنائی بیشتر با کاربرد سنسورها میتوات موارد و یا مثالهای زیر را بطور نمونه و برای مثال ذکر نمود:

- استفاده از مقاومت متغیر برای ثبت نوسانات یک پاندول.

- اندازه گیری درجه حرارت با استفاده از ترمومتر مقاومت پلاتینیوم (Platinum) (PT100)؛ ترموکوپل (Thermocouple) و ترمیستور (Thermistor).
- اندازه گیری نیرو با استفاده از استرین گیج های (Strain Gauge) نصب شده بر روی یک میله پلاستیکی و متصل به یک مدار پل اندازه گیری.
- اندازه گیری نور بوسیله یک فتو دیودسیلیکان (Silicon Photodiode).

### عملگرها

عملگرها نیز یکی از مهم ترین اجزاء سیستم های کنترل بوده و در واقع نوعی ترانسدیوسر هستند که انرژی الکتریکی را به یک کمیت فیزیکی تبدیل میکنند.

جدول زیر لیست بعضی از کمیت های فیزیکی و سنسور و عمل کننده مربوطه شان را ذکر کرده است.

جدول 1 مثالهایی از سنسورها و عمل کننده ها.

Real - World Quantity - کمیت	Sensor - حسگر	Actuator - عملگر
Motion - حرکت	Digital Encoder	Stepping motor
Temperature - درجه حرارت	Thermocouple - ترموکوپل	Resistor
Strain - کشش	Load Cell	Motor
Light - نور	Photocell	Light bulb
Image - تصویر	CCD Camera	Laser Printer
Pressure - فشار	Strain Gauge Membrane	Pump
Radiation ( p, $\alpha$ , $\beta$ , $\gamma$ , etc.) - تشعشع	Geiger Counter	Cyclotron
Radio Wave - امواج رادیویی	Radio Receiver	Radio Transmitter