

بناام خدا

# جزوه مکانیک سیالات ۱

نگارنده:

علیرضا باهری

Alirezabaheri.blogfa.com

تابستان ۱۳۹۲

۱

در این جزوه مباحث زیر را می‌فوانید:

تعاریف (جلسات اول تا سوم)

استاتیک سیالات (جلسات چهارم تا هفتم)

دینامیک سیالات (جلسات هشتم و نهم)

تحلیل ابعادی و تشابه (جلسه دهم)

## فهرست

شماره جلسه	صفحه
۱	۳
۲	۹
۳	۱۳
۴	۱۹
۵	۲۵
۶	۳۴
۷	۴۰
۸	۴۶
۹	۵۲
۱۰	۵۷

## جلسه اول

## فصل اول: تعاریف

## سیال (Fluid)

سیال ماده ای است که بر اثر اعمال کوچکترین تنش برشی تغییر شکل پیوسته دهد، بعنوان مثال چنانچه دست خود را به آرامی بر سطح آب بکشید به طور پیوسته مولکولهای آب متلاطم خواهند شد در حالی که چنانچه همان نیرو را بر یک جسم جامد وارد کنید، تغییر شکلی مشاهده نمی کنید. این تفاوت عمده میان سیالات و جامدات است.

## انواع سیالات

سیالات را به طور کلی به دو نوع تقسیم می کنند.

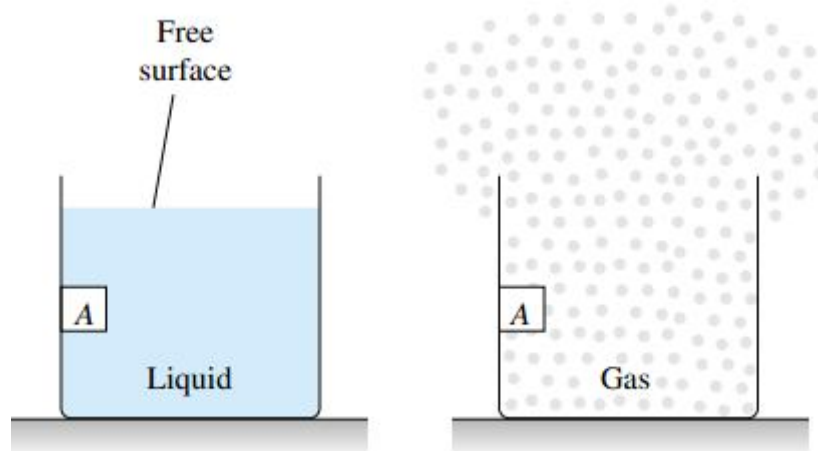
- سیالات تراکم پذیر
- سیالات تراکم ناپذیر

## سیال تراکم ناپذیر (Incompressible Fluid)

سیال تراکم ناپذیر به سیالی گفته می شود که وقتی تحت فشار قرار گیرد، چگالی آن ثابت بماند. مایعات از آنجاییکه متراکم نمی شوند سیالات تراکم ناپذیر نامیده می شوند. از این خاصیت مایعات در انتقال فشار در دستگاههایی مانند جک هیدرولیکی استفاده می شود.

## سیال تراکم پذیر (Compressible Fluid)

سیال تراکم پذیر سیالی است که قابلیت فشرده شدن داشته باشد و چگالی آن هنگامی که تحت فشار قرار گیرد، تغییر کند. گازها سیالاتی تراکم پذیر هستند زیرا می توان یک گاز را فشرده کرد.



## خواص سیالات

## چگالی یا جرم مخصوص (Density)

جرم واحد حجم یک سیال را چگالی سیال یا جرم حجمی سیال می نامند. مثلاً برای تعیین جرم حجمی آب، یک متر مکعب از آب را در نظر می گیرند و جرم آن را محاسبه می کنند، جرم بدست آمده همان جرم حجمی آب است. به طور کلی از تقسیم جرم سیال بر حجم آن، چگالی سیال بدست می آید:

$$\rho = \frac{m}{V}$$

واحد چگالی کیلوگرم بر مترمکعب است. آب خالص در دمای  $25^{\circ}\text{C}$  دارای چگالی  $1000 \frac{\text{kg}}{\text{m}^3}$  است یعنی جرم آب یک حوض مکعبی پر از آب به طول و عرض و ارتفاع یک متر  $1000\text{kg}$  خواهد بود.

در سیالات تراکم ناپذیر دانسیته را در طول حرکت سیال می توان ثابت فرض کرد در حالی که در سیالات تراکم پذیر چنین فرضی بخصوص در سرعتهای بالا صحیح نیست.

چگالی یک سیال به دما و فشار بستگی دارد. این وابستگی برای گازها بسیار قوی و برای مایعات بسیار ضعیف است. برای گازهای کامل:

$$\rho = \frac{P}{RT}$$

در این رابطه  $P$  فشار،  $T$  دما و  $R$  ثابت گاز است. همچنین برای مایعات:

$$\frac{P}{P_a} \approx (B+1)\left(\frac{\rho}{\rho_a}\right)^n - B$$

که در این رابطه  $P_a$  و  $\rho_a$  بترتیب فشار و دانسیته در شرایط استاندارد اتمسفر و  $B$  و  $n$  ثابتهایی هستند که به نوع مایع بستگی دارند. مثلاً برای آب بترتیب برابر  $3000$  و  $7$  است.

### وزن مخصوص (Specific Weight)

وزن مخصوص یک سیال عبارت است از وزن واحد حجم آن سیال. واحد وزن مخصوص نیوتن بر متر مکعب است.

$$\gamma = \frac{W}{V} = \frac{mg}{V} = \rho g$$

$$\boxed{\gamma = \rho g}$$

وزن مخصوص سیالی که سنگین تر باشد بیشتر است. مایعات چگالی و وزن مخصوص بیشتری نسبت به گازها دارند.

### حجم مخصوص (Specific Volume)

حجم واحد جرم یک سیال را حجم مخصوص آن سیال می نامند و واحد آن مترمکعب بر کیلوگرم است. بدیهی است که حجم مخصوص عکس چگالی است، یعنی سیال هرچه سنگینتر باشد حجم مخصوص آن کمتر است. گازها نسبت به مایعات حجم مخصوص بیشتری دارند.

$$v = \frac{V}{m}$$

### چگالی نسبی (Specific Gravity)

چگالی نسبی یک جامد یا مایع از تقسیم چگالی آن بر چگالی آب بدست می آید. چگالی نسبی را با حرف  $S$  نشان می دهند.

$$s = \frac{\rho}{\rho_{water}}$$

این کمیت واحد ندارد. هرگاه چگالی نسبی ماده ای کمتر از یک باشد، ماده روی آب شناور می ماند و در آب فرو نمی رود و هرگاه چگالی نسبی ماده ای بیشتر از یک باشد آن ماده در آب غوطه ور می شود، مثلا چگالی چوب حدود 800 کیلوگرم بر مترمکعب ( $s = 0.8$ ) است بهمین دلیل چوب روی آب شناور می ماند. چگالی نسبی گازها را نسبت به هوا می سنجند.

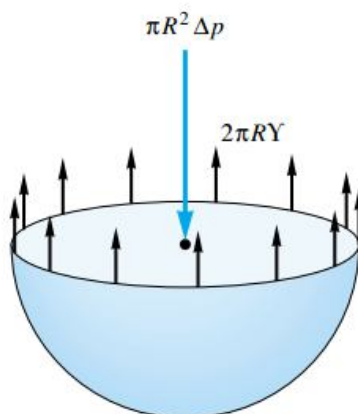
### کشش سطحی (Surface Tension)

کشش سطحی که در سطح مشترک مایع و گاز تعریف می شود ناشی از جاذبه بین مولکولهای یکسان (پیوستگی) و جاذبه بین مولکولهای غیریکسان (چسبندگی) است. در داخل مایع نیروهای پیوستگی یکدیگر را خنثی می کنند ولی در سطح آزاد مایع نیروهای پیوستگی یکدیگر را خنثی نکرده و از پایین اثر می کنند و از نیروی چسبندگی مربوط به گاز در بالا بیشتر شده سبب ایجاد کشش سطحی می شود. در حقیقت این نیرو بدلیل موازنه نشدن نیروهای وارد بر مولکولهای سطح آزاد مایع از طرف مولکولهای مایع و مولکولهای هوای بالای آن به وجود می آید. با افزایش دما کشش سطحی کاهش می یابد، همچنین اضافه کردن موادی مانند پودر رختشویی به آب باعث کاهش کشش سطحی آب خواهد شد.

کشش سطحی باعث می شود که اجسامی مانند تیغ و یا سوزن روی آب شناور بمانند. همچنین یک ملخ می تواند روی آب بنشیند، بدون آن که پاهای آن در آب فرو رود. کشش سطحی بین آب و هوا  $\gamma = 0.074 \frac{N}{m}$  است. نیروی کشش سطحی از ضرب کشش سطحی در محیط مرز بین سیال و هوا بدست می آید.

$$F = \gamma L$$

با استفاده از کشش سطحی می توان اختلاف فشار داخل و خارج یک قطره (Droplet) یا حباب (Bubble) به شعاع R را بدست آورد. مثلا برای قطره به شعاع R از موازنه نیروهای کشش سطحی و اختلاف فشار داخل و خارج قطره خواهیم داشت:



$$\pi R^2 \Delta P = 2\pi R \gamma \Rightarrow \Delta P = \frac{2\gamma}{R}$$

$$\Delta P = \frac{2\gamma}{R}$$

با نوشتن موازنه نیروها برای حباب (با توجه به اینکه حباب برخلاف قطره توخالی بوده و بنابراین دو مرز مشترک با هوا دارد) اختلاف فشار داخل و خارج حباب بصورت زیر بدست می آید:

$$\pi R^2 \Delta P = 2(2\pi R)\gamma \Rightarrow \Delta P = \frac{4\gamma}{R}$$

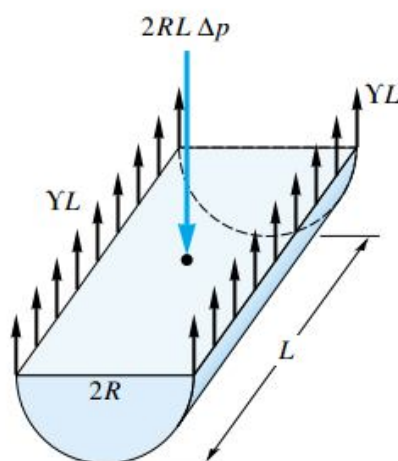
$$\Delta P = \frac{4\gamma}{R}$$

تمرین

فشار داخلی یک حباب صابون با قطر یک اینچ  $0.004 \text{ lbf/in}^2$  بیش از فشار خارجی یعنی اتمسفر است، کشش سطحی مشترک حباب صابون- هوا را بر حسب پوند نیرو بر فوت بدست آورید.

تمرین

رابطه ای برای اختلاف فشار داخل و خارج استوانه ای از سیال بطول  $L$  و شعاع  $R$  بر حسب کشش سطحی سیال با هوا بدست آورید.



### موینگی (Capillarity)

بالا آمدن مایعات از یک لوله با قطر بسیار کوچک را موینگی می نامند. اگر یک لوله شیشه ای با قطر بسیار کوچک را مطابق شکل به طور وارون، درون تشت پر از آبی قرار دهید، مشاهده خواهید کرد که آب از لوله اندکی بالا خواهد رفت. علت این پدیده کشش سطحی است. در حقیقت نیروی چسبندگی بین مولکولهای آب و شیشه بیشتر از پیوستگی بین مولکولهای آب است و در نتیجه آب از لوله موین بالا می رود.

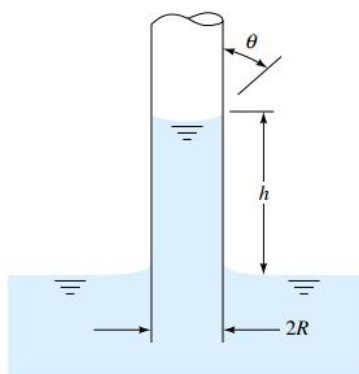
با نوشتن موازنه نیرو می توان مقدار صعود موینگی را بدست آورد:

$$\sum F_y = 0 \Rightarrow F \cos \theta = W$$

$$\gamma 2\pi R \cos \theta = mg = \rho Vg = \rho gAh = \rho g h \pi R^2 \Rightarrow h = \frac{2\gamma \cos \theta}{\rho g R}$$

۶

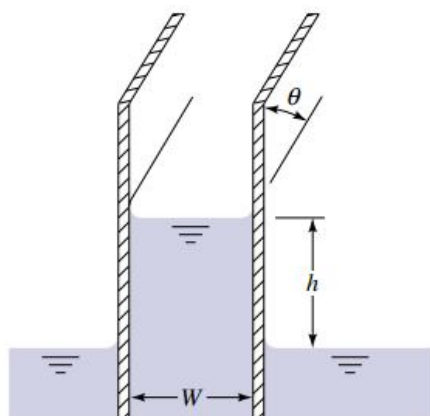
$$h = \frac{2\gamma \cos \theta}{\rho g R}$$



در این رابطه  $\theta$  زاویه ای است که سطح آزاد سیال بالا آمده از لوله موئین با جداره لوله می سازد. مثلاً برای آب این زاویه صفر و برای جیوه  $130^\circ$  است. برای مایعاتی مانند جیوه که سطح جامد را خیس نمی کنند ارتفاع موئینگی منفی است، به این معنا که سطح جیوه بالا آمده از لوله موئین پایین تر از سطح جیوه درون تشت خواهد بود که علت این پدیده در غالب بودن نیروهای پیوستگی بین جیوه بر نیروهای چسبندگی بین جیوه و شیشه است.

تمرین

مطابق شکل مایعی با کشش سطحی  $\gamma$  و زاویه تماس  $\theta$  (زاویه ای که سطح آزاد سیال بالا آمده با جدار عمودی می سازد) به دو سطح موازی قائم با فاصله  $W$  محدود شده است، برای تعیین ارتفاع موئینگی، فرمولی بیابید.



تمرین

فرمولی برای صعود موئینگی  $h$  بین دو لوله شیشه ای هم محور به شعاعهای  $R_1$  و  $R_2$  و زاویه تماس  $\theta$  بدست آورید.

تراکم پذیری تکدما (Isothermal Compressibility)

تراکم پذیری تکدما، تغییر حجم را بر حسب فشار در دمای ثابت نشان می دهد:

$$\beta_T = -\frac{1}{v} \left( \frac{\partial v}{\partial P} \right)_T$$

چون مایعات تراکم ناپذیرند بنابراین تراکم پذیری تکدمای مایعات بسیار کم است، از طرفی گازها چون بشدت متراکم می شوند لذا تراکم پذیری آنها مقدار بزرگی است.

### مدول کپه ای (حجمی) تکدما (Isothermal Bulk Modulus)

عکس تراکم پذیری تکدما را مدول کپه ای تکدما می نامند.

$$B_T = -v \left( \frac{\partial P}{\partial v} \right)_T$$

مدول حجمی مایعات بسیار بزرگتر از گازهاست، این جمله بدین مفهوم است که باید فشار بسیار زیادی بر یک مایع وارد شود تا حجم آن اندکی تغییر کند.

### تمرین

تراکم پذیری تکدما و مدول تکدما را برای یک گاز ایدال که از معادله حالت  $Pv = RT$  تبعیت می کند، بدست آورید.



## جلسه دوم

بررسی خواص سیالات را با معرفی لزجت ادامه می دهیم.

## لزجت یا ویسکوزیته (Viscosity)

به مقاومت سیال در مقابل تنش برشی لزجت گفته می شود. هر چه سیالی لزجتر باشد در مقابل جاری شدن بیشتر از خود مقاومت نشان می دهد و هر چه سیال لزجت کمتری داشته باشد روانتر جاری می شود. معمولاً گازها لزجت کمتری نسبت به مایعات دارند، به همین دلیل است که گازها فرارتر از مایعاتند. لزجت را با حرف  $\mu$  نشان میدهند و واحد آن  $\frac{kg}{m.s}$  و یا  $Pa.s$  است. این لزجت را لزجت دینامیکی (Dynamic Viscosity) می نامند. یکی دیگر از واحدهای لزجت دینامیکی پویز (Poise) نام دارد که معادل  $1 \frac{g}{cm.s}$  است. باید توجه داشت که به طور کلی دو نوع لزجت وجود دارد. علاوه بر لزجت دینامیکی، لزجت دیگری هم وجود دارد به نام لزجت سینماتیکی (Kinematic Viscosity) که آن را با حرف  $\nu$  نشان میدهند. واحد آن  $\frac{m^2}{s}$  است. یک استوک (Stoke) معادل  $1 \frac{cm^2}{s}$  است. لزجت سینماتیکی بصورت زیر تعریف می شود:

$$\nu = \frac{\mu}{\rho}$$

خواص سیالات مهم از قبیل جرم حجمی، وزن مخصوص، لزجت دینامیکی و لزجت سینماتیکی در جدولی در مراجع مختلف داده شده است که این جدول در کنار دیگر جداول مهم مکانیک سیالات در کتابخانه وبلاگ موجود است.

بطور کلی در مایعات با افزایش دما، بدلیل کاهش جاذبه مولکولی، لزجت دینامیکی کاهش و در گازها با افزایش دما بدلیل افزایش برخورد مولکولی لزجت دینامیکی افزایش می یابد. لازم به ذکر است که وابستگی لزجت سینماتیکی به دما ضعیفتر از وابستگی لزجت دینامیکی به دما است ولی فشار تاثیر چندانی بر لزجت دینامیکی ندارد اگر چه در فشارهای بالا لزجت کمی افزایش می یابد اما می توان از تاثیر فشار صرف نظر کرد، اما بدلیل وابستگی لزجت سینماتیکی به دانسیته چون تغییر فشار بر دانسیته گاز تاثیر خواهد گذاشت، لذا لزجت سینماتیکی به فشار گاز بستگی خواهد داشت و با افزایش فشار کاهش می یابد.

رابطه بین ویسکوزیته دینامیکی و دما در مایعات بصورت زیر است:

$$\ln \frac{\mu}{\mu_0} = a + b \left( \frac{T_0}{T} \right) + c \left( \frac{T_0}{T} \right)^2$$

در این رابطه  $a, b, c$  ثابتهایی هستند که به نوع مایع بستگی دارند و این ثابتها در جداولی موجود است. همچنین فرض می شود در دمای  $T_0$  لزجت  $\mu_0$  باشد. توجه داشته باشید هنگام استفاده از این رابطه دماها باید به کلون تبدیل شوند.

برای گازها رابطه زیر بکار می رود:

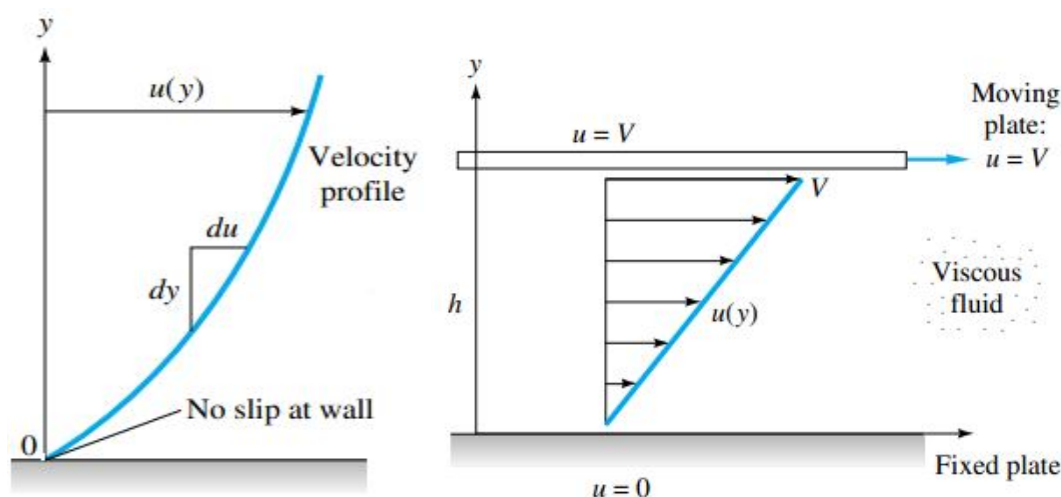
$$\frac{\mu}{\mu_0} = \left( \frac{T}{T_0} \right)^n$$

در این رابطه  $n$  به نوع گاز بستگی دارد. مثلاً برای هوا  $n = 0.7$  است.

## جریان میان دو صفحه (Flow between Plates)

اصلی در سیالات وجود دارد به نام اصل عدم لغزش (No slip Condition) به موجب این اصل سرعت لایه ای از سیال که به سطح جامد چسبیده است، الزاماً باید سرعت سطح را داشته باشد. سیالی به ضخامت  $h$  را در نظر بگیرید که میان دو صفحه یکی ثابت

و دیگری متحرک قرار گرفته باشد. پایین ترین لایه سیال دارای سرعت صفر است زیرا سطح پایینی ساکن است و این لایه به آن سطح چسبیده است. از طرف دیگر لایه فوقانی سیال دارای همان سرعت صفحه متحرک است زیرا لایه فوقانی سیال در تماس با آن است. لایه های میانی سیال در سرعت های متفاوت بین صفر و سرعت صفحه متحرک حرکت خواهند کرد. هرچه از سطح ثابت به سمت بالا حرکت کنیم بر مقدار سرعت لایه سیال افزوده می شود. اگر ضخامت قشر سیال که بین دو صفحه قرار گرفته کم باشد، پروفیل سرعت (Velocity Profile) مطابق شکل سمت راست خطی خواهد بود اما در ضخامت های بیشتر توزیع سرعت دیگر خطی نیست و به صورت سهمی می باشد اگر چه اصل عدم لغزش همچنان صادق است. (شکل سمت چپ)



حال فرض کنید به صفحه بالایی نیروی  $F$  بنحوی اعمال شود که آن را با سرعت  $V$  به حرکت در آورد. نیروی اعمال شده به صفحه با سرعت و مساحت آن ارتباط مستقیم و با فاصله میان دو صفحه نسبت عکس دارد. کاملاً بدیهی است هر چه سرعت صفحه و یا مساحت آن افزایش یابد مقدار نیرو هم بیشتر خواهد شد از طرفی هر چه ضخامت قشر سیال بیشتر باشد نیروی لازم برای حرکت دادن صفحه کاهش خواهد یافت. بنابراین:  $F \propto \frac{VA}{h}$ . برای تبدیل تناسب به تساوی از ضریب ثابتی به نام لزجت ( $\mu$ ) استفاده می شود:

$$F = \mu A \frac{V}{h}$$

واضح است که هر چه سیال لزجتر باشد به نیروی بیشتری نیاز است تا صفحه بالایی با همان سرعت حرکت نماید.

اگر توزیع سرعت را خطی در نظر بگیریم:

$$u = u(y) = ay + b$$

برای تعیین ثابتهای  $a$  و  $b$  به دو شرط مرزی نیاز داریم که هر دو شرط از اصل عدم لغزش بدست می آیند. سرعت لایه پایینی سیال

چون به صفحه ثابت چسبیده است باید صفر باشد و از طرفی لایه بالایی سیال باید با سرعت صفحه بالایی یعنی  $V$  حرکت کند.

$$\text{at } y=0: u=0 \Rightarrow 0 = a(0) + b$$

$$\text{at } y=h: u=V \Rightarrow V = a(h) + b$$

$$\text{در نتیجه: } b=0, a = \frac{V}{h}$$

با جایگذاری در پروفیل سرعت خواهیم داشت:

$$u(y) = \frac{V}{h} y$$

از طرفی:

$$F = \mu A \frac{V}{h} \Rightarrow \frac{F}{A} = \mu \frac{V}{h}$$

طبق تعریف تنش برشی (Shear Stress) از تقسیم مولفه مماسی نیرو بر مساحت بدست می آید بنابراین:

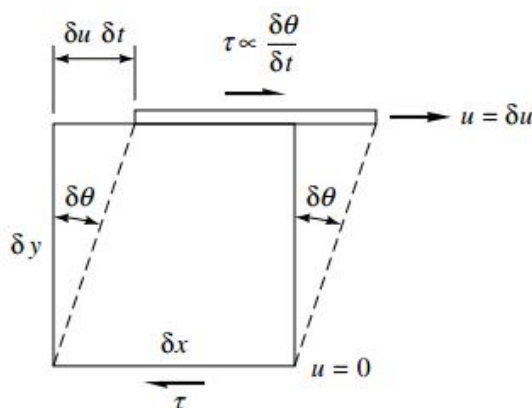
$$\tau = \mu \frac{V}{h}$$

اگر توزیع سرعت خطی نباشد نمی توان از رابطه بدست آمده برای تعیین تنش برشی استفاده کرد. در این حالت رابطه مناسب بصورت زیر خواهد بود:

$$\tau = \mu \frac{\partial u}{\partial y}$$

تمرین

با توجه به اینکه  $\tau \propto \frac{\delta \theta}{\delta t}$  رابطه فوق را به کمک شکل زیر اثبات کنید.



بنابراین اگر توزیع سرعت به صورت خطی باشد تنش برشی ثابت خواهد بود و اگر توزیع سرعت به صورت سهمی باشد تنش برشی به صورت خطی خواهد بود.

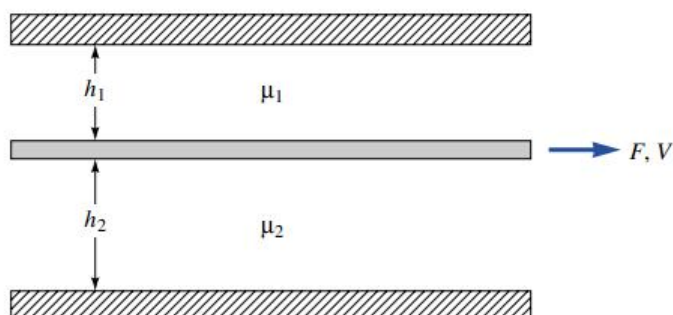
تمرین

فضای میان دو صفحه پایینی ثابت و بالایی متحرک با سیالی به ضخامت  $10\text{mm}$  و لزجت دینامیکی  $\mu = 0.04\text{ Pa}\cdot\text{s}$  پر شده است. اگر صفحه بالایی با سرعت  $0.5\frac{\text{m}}{\text{s}}$  حرکت نماید تنش برشی را بدست آورید. مقدار سرعت در فاصله  $5\text{mm}$  از صفحه پایینی چقدر است؟ همچنین معادله سرعت لایه های سیال را تعیین نمایید. توزیع سرعت را خطی فرض کنید.

تمرین

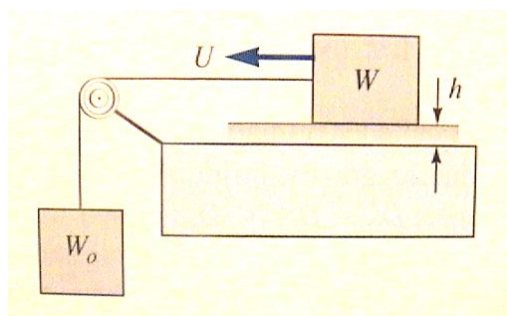
یک صفحه نازک به مساحت  $A$  دو سیال به ویسکوزیته های  $\mu_1$  و  $\mu_2$  را از هم جدا می کند. ضخامت سیالات  $h_1$  و  $h_2$  است. درست دیگر سیالات دو صفحه ثابت قرار دارد.

- الف) با فرض توزیع خطی سرعت نیروی  $F$  لازم برای کشیدن صفحه با سرعت  $V$  چقدر است؟
- ب) چه رابطه ای بین ویسکوزیته سیالات وجود دارد؟



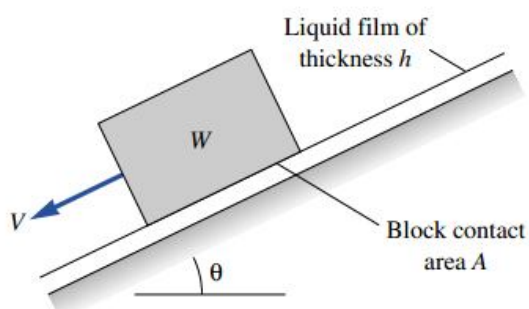
## تمرین

جعبه ای به وزن  $W$  توسط یک کابل به وزنه ای به وزن  $W_0$  متصل است و روی قشری از یک روغن به ضخامت  $h$  و ویسکوزیته  $\mu$  می لغزد. رابطه ای برای سرعت پایدار جعبه ( $U$ ) بر حسب پارامترهای ذکر شده بیابید. مساحت کف جعبه را  $A$  فرض کنید.



## تمرین

جعبه ای به وزن  $W$  از سطح شیب داری که با لایه نازکی از مایعی به ویسکوزیته  $\mu$  پوشیده شده است، به پایین می لغزد. مساحت سطح تماس  $A$  و ضخامت فیلم مایع  $h$  است. توزیع سرعت را خطی در نظر گرفته و عبارتی برای سرعت ثابت  $V$  جعبه بیابید.



## جلسه سوم

## انواع سیالات

## سیالات نیوتنی (Newtonian Fluids)

سیالات نیوتنی به سیالاتی گفته می شود که ویسکوزیته آنها همیشه ثابت باشد یعنی با کم یا زیاد شدن تنش برشی وارد بر آنها ویسکوزیته تغییری نکند. تحلیل این نوع سیالات ساده است. اغلب گازها به خصوص گازهای رقیق و مایعات از این نوعند مانند هوا، آب، نفت، بنزین و ...

## سیالات غیر نیوتنی (Nonnewtonian Fluids)

سیالات غیرنیوتنی به سیالاتی گفته می شود که ویسکوزیته آنها بسته به تنش برشی تغییر کند. مانند رنگ، شیر و... این سیالات خود به سه نوع تقسیم می شوند.

## • سیالات دیلاتنت (Dilatant Fluids)

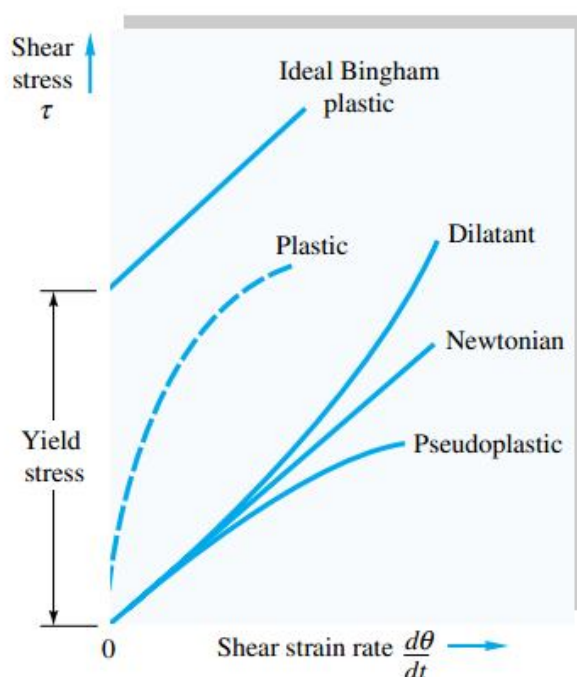
به سیالاتی گفته می شود که با افزایش تنش برشی مقاومت بیشتری از خود نشان می دهند یعنی ویسکوزیته آنها افزایش می یابد. مانند توده ماسه بسیار ریز.

## • سیالات پلاستیک و شبه پلاستیک (Plastic or Pseudoplastic Fluids)

به سیالاتی اطلاق می شود که با افزایش تنش برشی مقاومت کمتری از خود نشان می دهند، بعبارتی دیگر تنش برشی که زیاد می شود ویسکوزیته آنها کاهش می یابد مانند شیر.

## • سیالات بینگهام (Bingham Fluids)

سیالاتی را گویند که اگرچه ویسکوزیته آنها ثابت است ولی برای جاری شدن به تنش تسلیم معینی نیاز دارند مانند خمیر دندان.



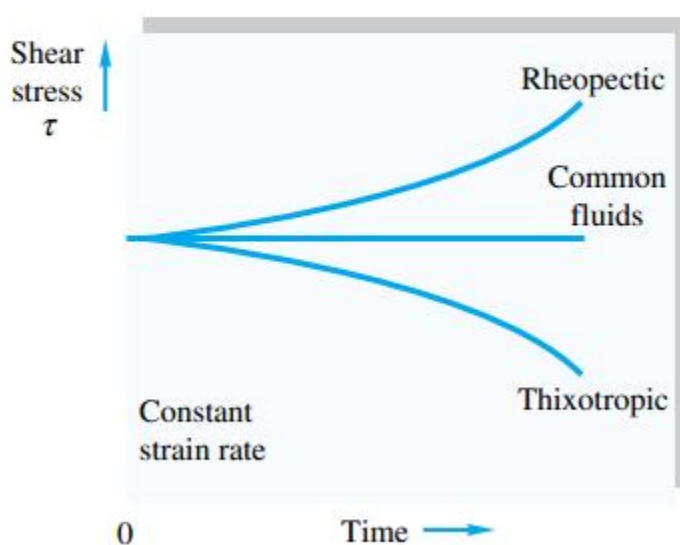
## تقسیم بندی دیگر سیالات

## • سیالات رئوپکتیک (Rheopectic Fluids)

بعضی سیالات برای ثابت نگهداشتن نرخ کرنش خود به تنش برشی افزونتری نیاز دارند این سیالات با گذشت زمان تمایل به سفت شدن دارند. به این نوع سیالات، رئوپکتیک می گویند مانند رنگ.

## • سیالات تیکسوتروپیک (Thixotropic Fluids)

این سیالات با گذشت زمان رقیق شده و به تنش کاهنده ای نیاز دارند تا نرخ کرنش در آنها ثابت بماند.



## میدان سرعت (Velocity Field)

میدان سرعت، برداری است که روند حرکت سیال را مشخص می کند. به طور کلی این بردار سه مؤلفه دارد، چنانچه در جریانی هر سه مؤلفه وجود داشته باشد جریان سه بعدی (Three Dimensional) و چنانچه تنها دو مؤلفه وجود داشته باشد جریان دو بعدی (Two Dimensional) و چنانچه تنها یک مؤلفه وجود داشته باشد، جریان یک بعدی (One Dimensional) خواهد بود. میدان سرعت در حقیقت شناسنامه جریان است و با معلوم بودن آن می توان جریان را تحلیل کرد.

شکل کلی بردار سرعت  $V = V(x, y, z, t)$  بصورت زیر است:

$$V = V_x i + V_y j + V_z k$$

$V_x, V_y, V_z$  را بترتیب مؤلفه های سرعت در راستاهای  $x, y, z$  می نامند که بترتیب با  $u, v, w$  نشان می دهند که در حالت کلی هر سه توابعی از  $x, y, z, t$  می باشند. اندازه سرعت از رابطه زیر بدست می آید:

$$|V| = \sqrt{V_x^2 + V_y^2 + V_z^2}$$

## جریان پایدار (Steady Flow)

جریان پایدار یا دائمی جریانی است که مؤلفه های جریان تابع زمان نباشند. بدیهی است در این جریان خواهیم داشت:

$$u = u(x, y, z)$$

$$v = v(x, y, z)$$

$$w = w(x, y, z)$$

در جریان پایدار نه فقط میدان سرعت بلکه دیگر خواص جریان مانند چگالی و دما ... هم باید مستقل از زمان باشند. ممکن است در یک جریان پایدار ذرات مختلف سیال سرعت‌های مختلفی داشته باشند ولی با گذشت زمان این سرعتها نباید تغییر کند.

### جریان غیر دائمی (Unsteady Flow)

جریان ناپایدار یا غیردائمی به جریانی اطلاق می شود که حداقل یکی از مؤلفه های جریان تابع زمان باشد. مثلا سرعت یک ذره در یک نقطه مشخص 2m/s باشد چند ثانیه بعد سرعت ذره سیال در همان نقطه 3m/s شود.

### جریان یکنواخت (Uniform Flow)

جریان یکنواخت جریانی است که در یک لحظه مشخص، تمام خواص جریان در تمام نقاط میدان، یکسان باشد مثلا در این لحظه سرعت تمام ذرات در میدان 2m/s باشد چند ثانیه بعد سرعت تمام ذرات سیال در میدان 3m/s شود و یا همان 2m/s باقی بماند.

### جریان غیر یکنواخت (Nonuniform Flow)

جریان غیر یکنواخت جریانی است که یکنواخت نباشد.

### شتاب (Acceleration)

شتاب حرکت یک سیال بصورت بردار زیر تعریف می شود:

$$a = a_x i + a_y j + a_z k$$

شتاب، مشتق مادی (Material Derivative) سرعت نسبت به زمان است و بصورت زیر تعریف می شود:

$$a_x = \frac{Du}{Dt} = \frac{\partial u}{\partial t} + u \frac{\partial u}{\partial x} + v \frac{\partial u}{\partial y} + w \frac{\partial u}{\partial z} \Rightarrow$$

$$a_x = \frac{\partial u}{\partial t} + u \frac{\partial u}{\partial x} + v \frac{\partial u}{\partial y} + w \frac{\partial u}{\partial z}$$

به همین ترتیب:

$$a_y = \frac{\partial v}{\partial t} + u \frac{\partial v}{\partial x} + v \frac{\partial v}{\partial y} + w \frac{\partial v}{\partial z}$$

$$a_z = \frac{\partial w}{\partial t} + u \frac{\partial w}{\partial x} + v \frac{\partial w}{\partial y} + w \frac{\partial w}{\partial z}$$

می توان رابطه فوق را با استفاده از عملگر گرادینان بصورت ساده تری نوشت. از ریاضیات می دانیم که:

$$\nabla O = i \frac{\partial O}{\partial x} + j \frac{\partial O}{\partial y} + k \frac{\partial O}{\partial z}$$

$$(\vec{V} \cdot \nabla) O = u \frac{\partial O}{\partial x} + v \frac{\partial O}{\partial y} + w \frac{\partial O}{\partial z}$$

بنابراین:

$$\vec{a} = \frac{\partial \vec{V}}{\partial t} + (\vec{V} \cdot \nabla) \vec{V}$$

جمله اول شتاب را شتاب موضعی (Local Acceleration) و جمله دوم را شتاب انتقالی (Convective Acceleration) می نامند. مولفه موضعی شتاب بدلیل تغییر سرعت نسبت به زمان است در حالیکه مولفه انتقالی شتاب بعلت تغییر سرعت نسبت به مکان می باشد. در مکانیک جامدات بدلیل صلب بودن اجسام مولفه انتقالی شتاب وجود ندارد و تنها شتاب موضعی وجود دارد در حالیکه در مکانیک سیالات بدلیل صلب نبودن سیال، مولفه انتقالی هم وجود دارد.

### جریان تراکم پذیر و تراکم ناپذیر

می توان ثابت کرد:

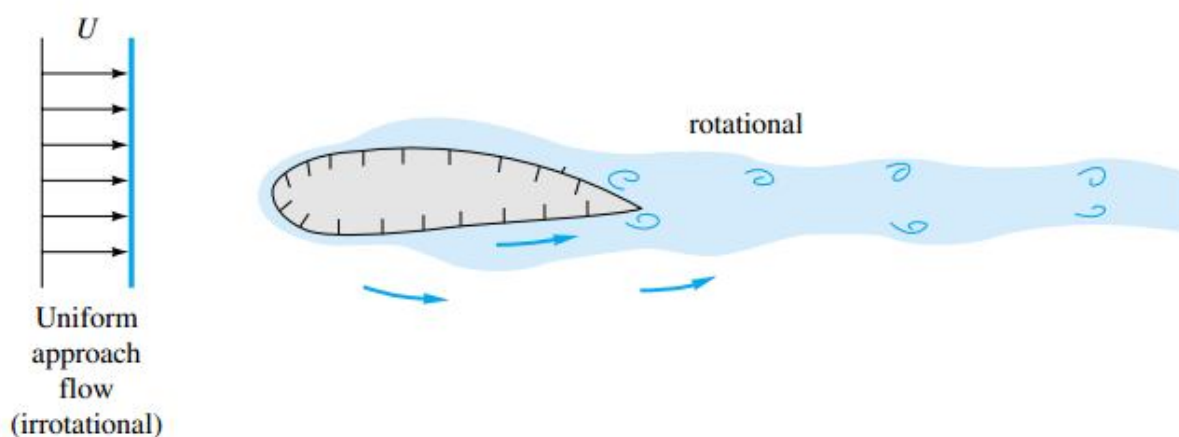
$$\frac{1}{v} \frac{\partial v}{\partial t} = \vec{\nabla} \cdot \vec{V} = \text{div } \vec{V} = \frac{\partial u}{\partial x} + \frac{\partial v}{\partial y} + \frac{\partial w}{\partial z}$$

در این رابطه  $v$  حجم مخصوص سیال و  $V$  سرعت است. طبق این رابطه اگر جریان تراکم ناپذیر باشد بعبارتی حجم مخصوص آن تغییر نکند در این صورت  $\frac{\partial v}{\partial t} = 0$  و در نتیجه دیورژانس سرعت صفر می شود و یا  $\vec{\nabla} \cdot \vec{V} = 0$  در غیر اینصورت جریان، تراکم پذیر خواهد بود، بنابراین:

$$\begin{aligned} \text{if } \nabla \cdot V = 0 &\Leftrightarrow \text{Incompressible} \\ \text{if } \nabla \cdot V \neq 0 &\Leftrightarrow \text{Compressible} \end{aligned}$$

### جریان چرخشی و غیر چرخشی (Rotational and Irrotational Flow)

جریان چرخشی جریانی است که زاویه میان المانهای سیال در طی حرکت تغییر کند.



اگر کرل بردار سرعت صفر باشد جریان غیر چرخشی و در غیر این صورت چرخشی خواهد بود.

$$\text{Curl } V = \vec{\nabla} \times \vec{V} = \begin{vmatrix} i & j & k \\ \frac{\partial}{\partial x} & \frac{\partial}{\partial y} & \frac{\partial}{\partial z} \\ u & v & w \end{vmatrix}$$



$$\text{if } \nabla \times V = 0 \Leftrightarrow \text{Irrotational}$$

$$\text{if } \nabla \times V \neq 0 \Leftrightarrow \text{Rotational}$$

## تمرین

میدان سرعت جریان زیر را در نظر بگیرید: (مولفه های مکان بر حسب متر و مولفه زمان بر حسب ثانیه است)

$$V = (xy - zt)\mathbf{i} + (2y^2 + x)\mathbf{j} + (5yzt)\mathbf{k}$$

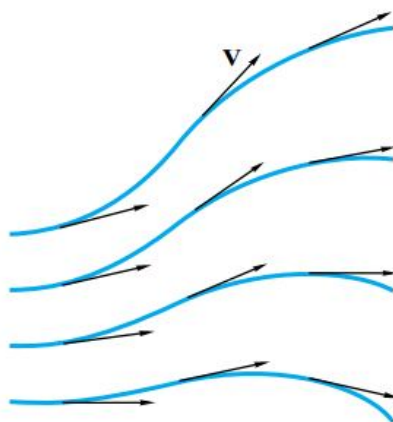
- الف) جریان چند بعدی است؟
- ب) دائمی است یا غیر دائمی؟
- ج) یکنواخت است یا غیر یکنواخت؟
- د) در نقطه  $(10\text{cm}, 20\text{cm}, 30\text{cm})$  و در زمان  $t = 4\text{s}$  سرعت و شتاب را تعیین کنید.
- ه) در نقطه مذکور بردار واحد عمود بر شتاب را بیابید.
- و) این جریان تراکم پذیر است یا تراکم ناپذیر؟
- ز) جریان چرخشی است یا غیر چرخشی؟

## تمرین

میدان سرعت در یک دیفیوزر،  $u = U_0 e^{-\frac{2x}{L}}$  و میدان چگالی  $\rho = \rho_0 e^{\frac{-x}{L}}$  است. نرخ تغییر چگالی را در  $x = L$  بدست آورید.

## خط جریان (Streamline)

خط جریان خطی است که بردار سرعت در هر لحظه مماس بر آن است. در جریانهای دائمی این خط همان مسیر حرکت ذرات سیال را نشان می دهد.



معادله خط جریان بصورت زیر بدست می آید:

فرض کنید بردار سرعت بصورت  $V = ui + vj$  و بردار خط جریان بصورت  $ds = dx i + dy j$  باشد، چون این دو بردار بر هم مماسند لذا باید:

$$\frac{dx}{u} = \frac{dy}{v}$$

با جایگذاری مولفه های سرعت در این رابطه و در صورت نیاز جداسازی و سپس انتگرال گیری از دو طرف آن، شکل خط جریان بدست می آید.

### تمرین

یک میدان سرعت با  $u = V \cos \theta$  و  $v = V \sin \theta$  وجود دارد که در آن  $V$  و  $\theta$  در آن مقادیری ثابتند. برای خطوط جریان این سیال رابطه ای بیابید.

### تمرین

یک میدان سرعت پایدار دو بعدی چنین است:

$$u = x^2 - y^2$$

$$v = -2xy$$

ضمن بدست آوردن معادله خطوط جریان، چند خط از آنها را در نیمه بالایی صفحه رسم کنید.

## جلسه چهارم

فصل دوم: استاتیک سیالات

سیال ایستا (Fluid Static)

هرگاه سیال ساکن باشد و یا لایه های آن نسبت به هم حرکت نداشته باشند در آن صورت سیال را ساکن می نامند. چون لایه ها نسبت به همدیگر ساکنند لذا تنش برشی در سیال ساکن صفر است.

$$\tau = \mu \frac{du}{dy}, \quad \frac{du}{dy} = 0 \Rightarrow \tau = 0$$

$$\tau = 0$$

در نتیجه برای سیالات ایستا صحبتی از تنش برشی نمی شود و تنها با فشار سروکار داریم.

فشار (Pressure)

مؤلفه عمودی نیروی وارد بر سطح را فشار می نامند. فشار انواع مختلفی دارد:

- فشار اتمسفر (Atmospheric Pressure)

فشاری که از طرف هوا بر اجسام وارد می شود، فشار اتمسفر یا فشار جو یا فشار هوا نامیده می شود. مقدار این فشار در سطح دریا برابر  $P_{atm} = 101 \text{ kPa}$  می باشد که البته این فشار به موقعیت هم بستگی دارد و با افزایش ارتفاع کاسته می شود زیرا با افزایش ارتفاع، هوا رقیق تر می شود.

- فشار نسبی (Gage Pressure)

فشارهای وارد بر جسم را به غیر از فشار هوا فشار نسبی می نامند مثلاً جسمی که زیر آب قرار گرفته است دو فشار به آن وارد می شود، فشار اتمسفر و فشار آب که فشار آب را فشار نسبی می نامند.

- فشار مطلق (Absolute Pressure)

مجموع فشارهای وارد بر جسم را فشار مطلق می نامند. در مثال فوق جمع دو فشار اتمسفر و فشار آب، فشار مطلق خواهد بود.

پس می توان نوشت:

$$P_{abs} = P_{atm} + P_{gage}$$

در این رابطه  $P_{abs}$  فشار مطلق،  $P_{atm}$  فشار اتمسفر و  $P_{gage}$  فشار نسبی می باشد.

- فشار خلأ (Vacuum Pressure)

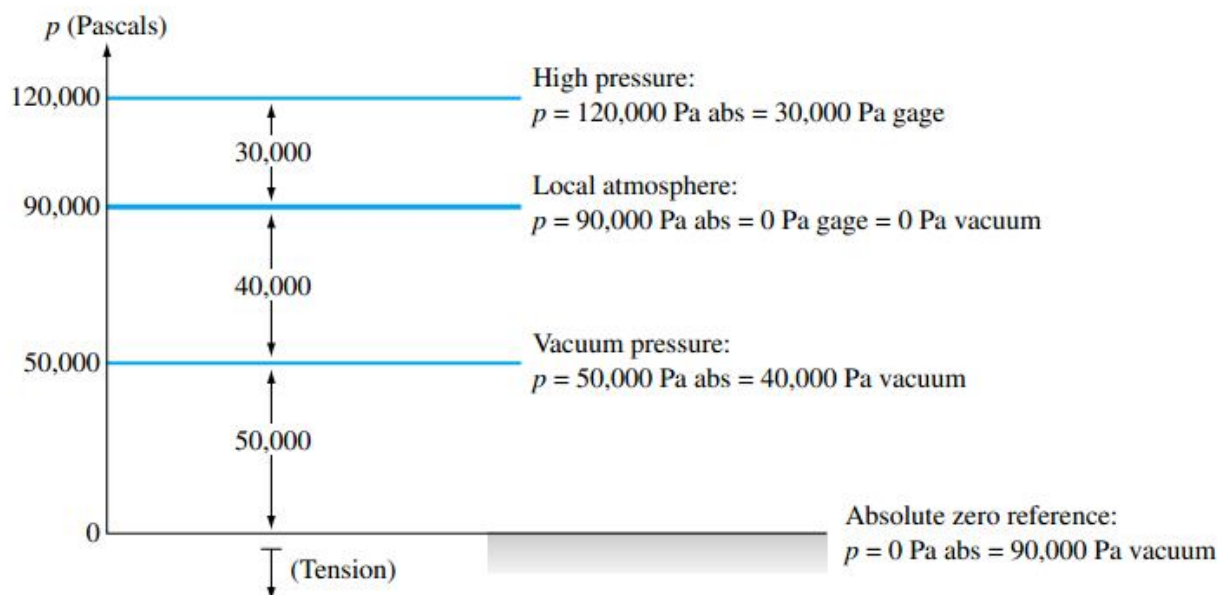
هرگاه در نقطه ای فشار به کمتر از اتمسفر برسد، خلأ حاصل شده است.

بنابراین اگر در سطح دریا در سیستمی فشار 50 kPa باشد، می توان گفت در آن سیستم خلأ وجود دارد.

$$P_{abs} = P_{atm} - P_{vac}$$

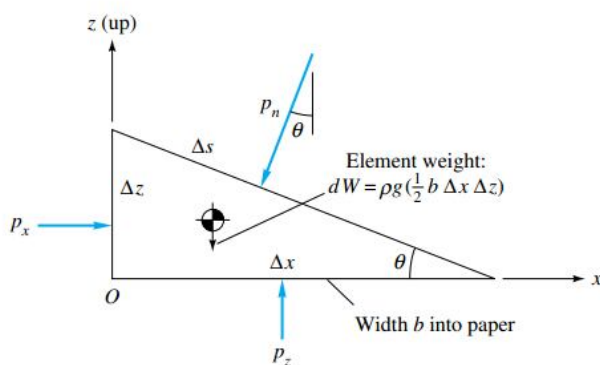
در این رابطه  $P_{vac}$  فشار خلا است.

فرض کنید فشار اتمسفر در منطقه ای 90kPa یا 90000Pa باشد، شکل زیر مفهوم فشارهای فوق را بخوبی بیان می کند.



### توزیع فشار در یک سیال ساکن

المانی از یک سیال ساکن به پهنای  $b$  عمود بر کاغذ را مطابق شکل در نظر می گیریم. معادلات تعادل را برای آن می نویسیم:



$$\sum F_x = 0 \Rightarrow P_x b \Delta z = P_n \sin \theta b \Delta s, \quad (\Delta s) \sin \theta = \Delta z \Rightarrow P_x = P_n$$

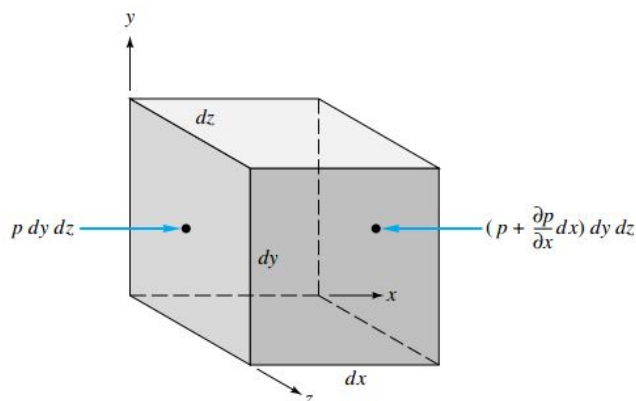
$$\sum F_z = 0 \Rightarrow P_z b \Delta x - (P_n \cos \theta) b \Delta s - \rho g \frac{1}{2} b \Delta x \Delta z = 0, \quad (\Delta s) \cos \theta = \Delta x \Rightarrow P_z = P_n + \frac{1}{2} \rho g \Delta z = P_x + \frac{1}{2} \rho g \Delta z$$

نتایجی که از روابط فوق بدست می آید به شرح زیر است:

- ۱- در یک سیال ساکن در ترازهای افقی فشار یکسان است.
- ۲- در یک سیال ساکن با افزایش عمق فشار افزایش می یابد.

## معادله کلی حرکت یک ذره از سیال

در این مبحث بدنبال آنیم تا معادله حرکت یک سیال را بدست آوریم. المانی از یک سیال در نظر می گیریم و موازنه بین تمام نیروهای وارد بر سیال را می نویسیم.



نیروهای سطحی (Surface Forces) نیروهایی هستند که بر سطح المان وارد می شوند مانند اصطکاک و نیروهای فشاری و نیروهای حجمی (Body Forces) نیروهایی هستند که بر حجم المان وارد می شوند مانند وزن.

$$\sum F = ma, m = \rho v \Rightarrow \sum F = \rho va \Rightarrow \sum \frac{F}{v} = \rho a$$

$$\frac{F}{v} = f \Rightarrow \sum f = \rho a \Rightarrow f_p + f_w + f_v = \rho a$$

موازنه نیروها را می نویسیم:  $f_p, f_w, f_v$  بترتیب نیروی ویسکوزیته (اصطکاک) بر واحد حجم، نیروی گرانش بر واحد حجم و نیروی فشاری بر واحد حجم سیالند.

$$f_p + f_w + f_v = \rho a$$

ابتدا نیروی فشاری بر واحد حجم سیال در راستای  $x$  را بدست می آوریم (این نیرو ناشی از اختلاف فشار در جهت  $x$  است). مطابق شکل اختلاف فشار در جهت  $x$  باعث ایجاد نیروی فشاری در این جهت می شود که بصورت زیر بدست می آید:

$$F_{Px} = P dy dz - \left( P + \frac{\partial P}{\partial x} dx \right) dy dz = -\frac{\partial P}{\partial x} dx dy dz$$

$$f_{Px} = \frac{F_{Px}}{v} = \frac{-\frac{\partial P}{\partial x} dx dy dz}{dx dy dz} = -\frac{\partial P}{\partial x}$$

به همین ترتیب:

$$f_{Py} = -\frac{\partial P}{\partial y}$$

$$f_{Pz} = -\frac{\partial P}{\partial z}$$

$$f_p = f_{Px}i + f_{Py}j + f_{Pz}k = -\frac{\partial P}{\partial x}i - \frac{\partial P}{\partial y}j - \frac{\partial P}{\partial z}k = -\nabla P$$

$$f_p = -\nabla P$$

اکنون نیروی گرانش سیال بر واحد حجم را بدست می آوریم:

$$f_w = \frac{F_w}{v} = \frac{mg}{v} = \frac{\rho v g}{v} = \rho g \quad g = g_x i + g_y j + g_z k$$

$$f_w = \rho g$$

سرانجام بدون اثبات می پذیریم نیروی لزجی (اصطکاک) بر واحد حجم برابر است با:

$$f_V = \frac{F_V}{V} = \mu \nabla^2 V = \mu \left( \frac{\partial^2 V}{\partial x^2} + \frac{\partial^2 V}{\partial y^2} + \frac{\partial^2 V}{\partial z^2} \right)$$

$$f_V = \mu \nabla^2 V$$

با جایگذاری در رابطه  $f_P + f_W + f_V = \rho a$  خواهیم داشت:

$$-\nabla P + \rho g + \mu \nabla^2 V = \rho a$$

رابطه بدست آمده معادله کلی حرکت سیال نامیده می شود مثلا در جهت  $x$  این معادله به این صورت نوشته می شود:

$$-\frac{\partial P}{\partial x} + \rho g_x + \mu \nabla^2 u = \rho a_x$$

$$-\frac{\partial P}{\partial x} + \rho g_x + \mu \left( \frac{\partial^2 u}{\partial x^2} + \frac{\partial^2 u}{\partial y^2} + \frac{\partial^2 u}{\partial z^2} \right) = \rho \left( \frac{\partial u}{\partial t} + u \frac{\partial u}{\partial x} + v \frac{\partial u}{\partial y} + w \frac{\partial u}{\partial z} \right)$$

برای سیالات ایستا:

$$a = 0, \quad \nabla^2 V = 0$$

در نتیجه معادله حرکت بصورت زیر ساده می شود:

$$-\nabla P + \rho g = 0$$

و یا بصورت مولفه ای:

$$\frac{\partial P}{\partial x} = \rho g_x$$

$$\frac{\partial P}{\partial y} = \rho g_y$$

$$\frac{\partial P}{\partial z} = \rho g_z$$

اگر راستای قائم را  $Z$  و جهت مثبت را رو به بالا در نظر بگیریم، در جهت  $X$  و  $Y$  مولفه شتاب جاذبه وجود نخواهد داشت و  $g_z = -g$

در این صورت:

$$\frac{\partial P}{\partial x} = 0$$

$$\frac{\partial P}{\partial y} = 0$$

$$\frac{\partial P}{\partial z} = -\rho g$$

از رابطه  $\nabla P = \rho g$  دو نکته می توان نتیجه گرفت:

۱. با توجه به اینکه بردار  $\nabla P$  مساوی بردار  $\rho g$  است؛ لذا جهت آن همسو با جهت  $g$  یعنی به طرف پایین است و از ریاضیات

می دانیم بردار  $\nabla \phi$  (گرادیان  $\phi$ ) عمود بر خطوط  $\phi$  ثابت است؛ لذا بردار  $\nabla P$  عمود بر خطوط  $P$  ثابت است یعنی خطوط فشار ثابت عمود بر جهت قائم می باشد و یا عبارتی خطوط فشار ثابت خطوطی افقی هستند.

۲. از ریاضیات می دانیم  $\nabla \phi$  همجهت با  $\phi$  ماکزیمم است؛ لذا بردار  $\nabla P$  هم جهت با فشار ماکزیمم است یعنی جهت پایین،

جهت فشار ماکزیمم خواهد بود. به بیان دیگر در یک سیال ساکن هرچه به طرف پایین حرکت کنیم، فشار بیشتر می شود.

با توجه به اینکه فشار تنها در جهت  $Z$  تغییر می کند لذا:

$$\frac{\partial P}{\partial z} = \frac{dP}{dz}$$

در نتیجه:

$$\frac{dP}{dz} = -\rho g$$

حال برای مایعات و گازهای ایستا فشار را بدست می آوریم.

$$\frac{dP}{dz} = -\rho g \Rightarrow dP = -\rho g dz$$

$$\int_{P_1}^{P_2} dP = \int_{z_1}^{z_2} -\rho g dz \Rightarrow P_2 - P_1 = -g \int_{z_1}^{z_2} \rho dz$$

الف) مایعات

چون مایعات چگالی ثابتی دارند:

$$P_2 - P_1 = -g \int_{z_1}^{z_2} \rho dz \Rightarrow P_2 - P_1 = -\rho g (z_2 - z_1)$$

$$P_2 = P_1 - \rho g (z_2 - z_1)$$

اگر نقطه 1 سطح آزاد مایع فرض شود خواهیم داشت:  $P_1 = P_{atm}$  و  $z_1 = 0$  در نتیجه:

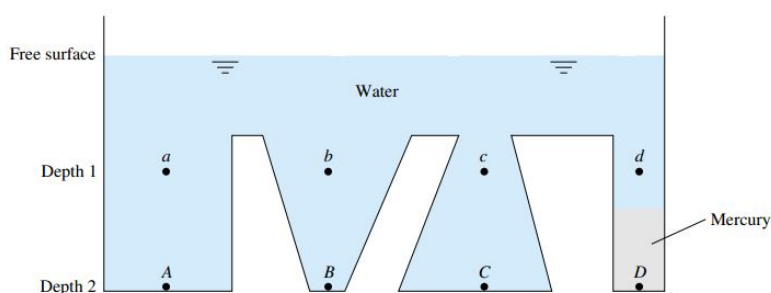
$$P = P_{atm} - \rho g z$$

در رابطه فوق جهت Z رو به پایین منفی است. چنانچه جهت Z رو به پایین را مثبت در نظر بگیریم:

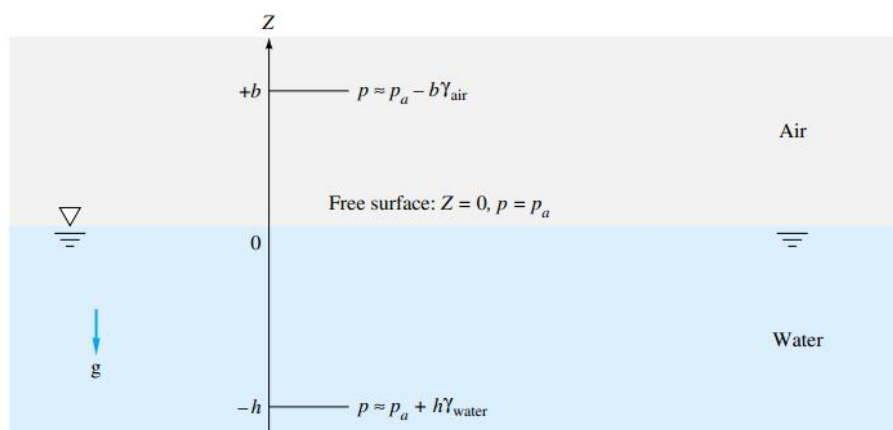
$$P = P_{atm} + \rho g z$$

تمرین

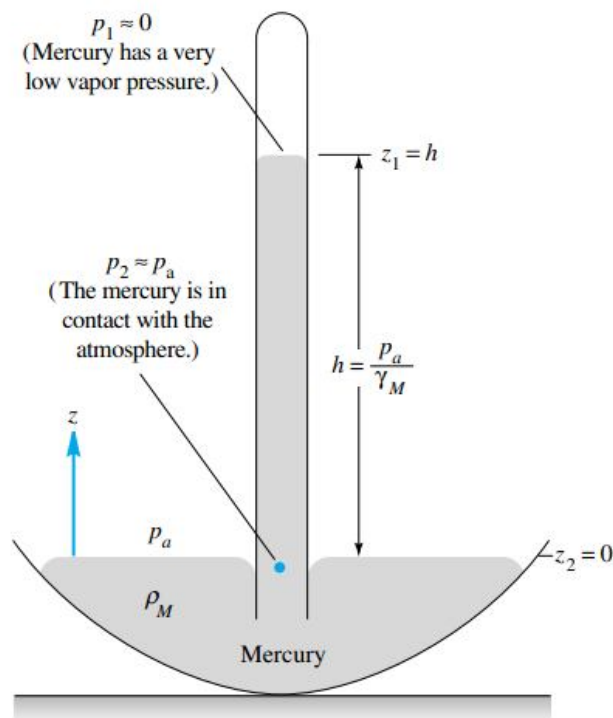
در شکل زیر فشار چه نقاطی با هم برابر است؟



در حالی که بتوان جرم حجمی سیال را ثابت در نظر گرفت شکل زیر مقدار فشار را در ارتفاع و عمق سیال بدست می دهد:



## فشارسنج جیوه ای (Barometer)



بارومتر وسیله ای است برای اندازه گیری فشار اتمسفر. در این وسیله از جیوه بدلیل فشار بخار بسیار کم آن استفاده می شود. یک لوله پر از جیوه بطور وارون در یک محفظه قرار می گیرد. بنابراین سطح بالای جیوه در فشار صفر قرار می گیرد و در بالای لوله خلا نسبی بوجود می آید. فشار اتمسفر (هوا) باعث بالا رفتن جیوه تا ارتفاعی می شود. ارتفاع ستون جیوه بصورت زیر با فشار اتمسفر ارتباط دارد:

$$h = \frac{P}{\rho g} = \frac{P}{\gamma}$$

با معلوم بودن ارتفاع ستون جیوه می توان فشار اتمسفر را تعیین کرد.

## تمرین

در چه عمقی از مایعات آب و جیوه فشار به اندازه یک اتمسفر اضافه خواهد شد؟



## جلسه پنجم

## ب) گازها

ابتدا فرض می‌کنیم چگالی گاز ثابت باشد:

$$dP = -\rho g dz \Rightarrow \int_{P_1}^{P_2} dP = \int_{z_1}^{z_2} -\rho g dz \Rightarrow P_2 - P_1 = -\rho g \int_{z_1}^{z_2} dz \Rightarrow P_2 - P_1 = -\rho g (z_2 - z_1) \Rightarrow P_2 = P_1 - \rho g (z_2 - z_1)$$

جهت Z رو به بالا مثبت است.

اگر نقطه 1 سطح آزاد مایع فرض شود خواهیم داشت:  $P_1 = P_{atm}$  و  $z_1 = 0$  در آن صورت:

$$P = P_{atm} - \rho g z$$

حال فرض می‌کنیم دما ثابت و چگالی متغیر باشد:

$$dP = -\rho g dz$$

$$\rho = \frac{P}{RT} \Rightarrow dP = -\frac{P}{RT} g dz \Rightarrow \frac{dP}{P} = -\frac{g}{RT} dz$$

$$\int_{P_1}^{P_2} \frac{dP}{P} = \int_{z_1}^{z_2} -\frac{g}{RT} dz \Rightarrow \ln \frac{P_2}{P_1} = -\frac{g}{RT} (z_2 - z_1) \Rightarrow P_2 = P_1 \exp \left[ -\frac{g}{RT} (z_2 - z_1) \right]$$

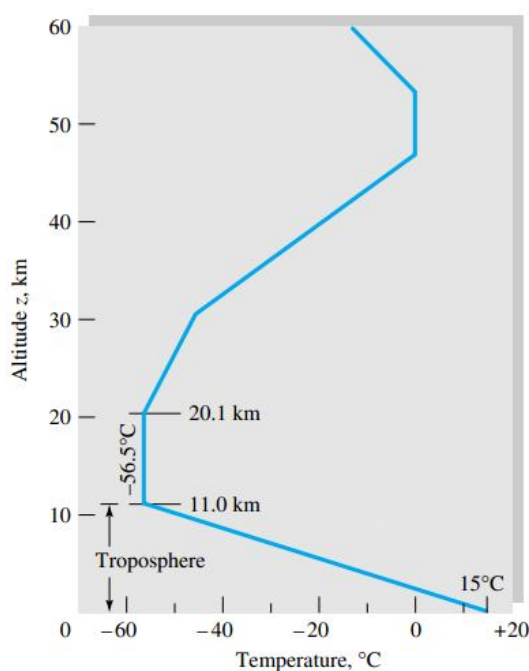
$$P_2 = P_1 \exp \left[ -\frac{g}{RT} (z_2 - z_1) \right]$$

با فرض اینکه در  $z_1 = 0$   $P_1 = P_{atm}$  نتیجه می‌شود:

$$P = P_{atm} \exp \left( -\frac{gz}{RT} \right)$$

در بالا فرض کردیم با تغییر ارتفاع دما ثابت بماند، اکنون فرض می‌کنیم چگالی و دما هر دو متغیر باشند.

مطابق شکل زیر دما با ارتفاع تغییر می‌کند. چنانچه این ارتباط در نظر گرفته شود می‌توان به تقریب بهتری برای فشار دست یافت.



رابطه دما با ارتفاع را بصورت زیر فرض می کنیم:

$$T = T_0 - Bz$$

که در آن:

$$T_0 = 288 \text{ K} \quad B = 0.0065 \frac{\text{K}}{\text{m}}$$

از طرفی

$$dP = -\rho g dz \quad \text{و} \quad \rho = \frac{P}{RT} = \frac{P}{R(T_0 - Bz)}$$

در نتیجه:

$$dP = -g \frac{P}{R(T_0 - Bz)} dz \Rightarrow \frac{dP}{P} = \frac{-g}{R(T_0 - Bz)} dz \Rightarrow \int_{P_1}^{P_2} \frac{dP}{P} = \frac{g}{BR} \int_{z_1}^{z_2} -\frac{Bdz}{T_0 - Bz} \Rightarrow$$

$$\ln \frac{P_2}{P_1} = \frac{g}{BR} \ln \frac{T_0 - Bz_2}{T_0 - Bz_1} = \ln \left[ \frac{T_0 - Bz_2}{T_0 - Bz_1} \right]^{\frac{g}{RB}}$$

$$\frac{P_2}{P_1} = \left[ \frac{T_0 - Bz_2}{T_0 - Bz_1} \right]^{\frac{g}{RB}} \Rightarrow P_2 = P_1 \left[ \frac{T_0 - Bz_2}{T_0 - Bz_1} \right]^{\frac{g}{RB}} \quad \frac{g}{BR} = \frac{9.81}{(0.0065)(287)} = 5.26 \Rightarrow P_2 = P_1 \left[ \frac{T_0 - Bz_2}{T_0 - Bz_1} \right]^{5.26}$$

با فرض اینکه در  $Z_1 = 0$   $P_1 = P_{atm}$  نتیجه می شود:

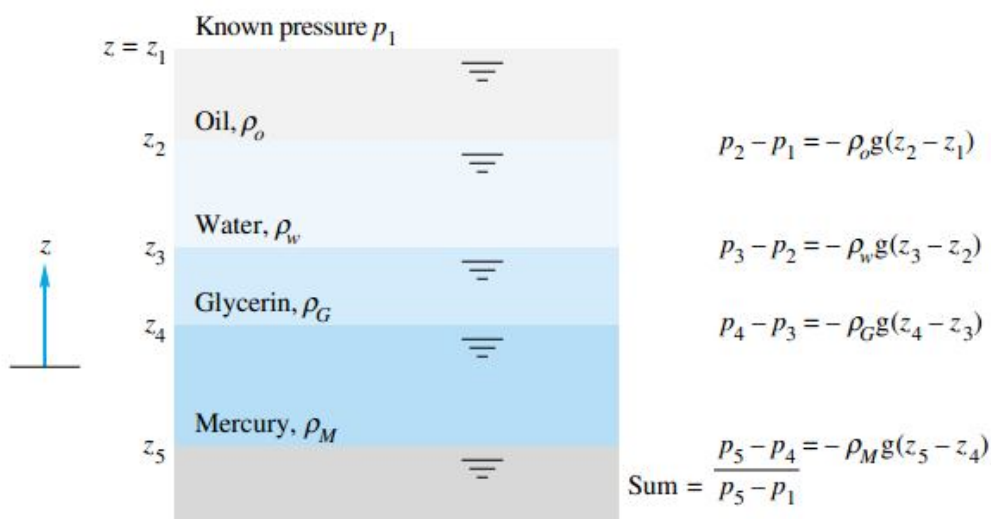
$$P = P_{atm} \left( 1 - \frac{BZ}{T_0} \right)^{5.26}$$

### تمرین

در ارتفاع 3000 متری از سطح دریا فشار را با استفاده از سه رابطه فوق بدست آورید. (فشار اتمسفر در سطح دریا را 101kPa فرض کنید).

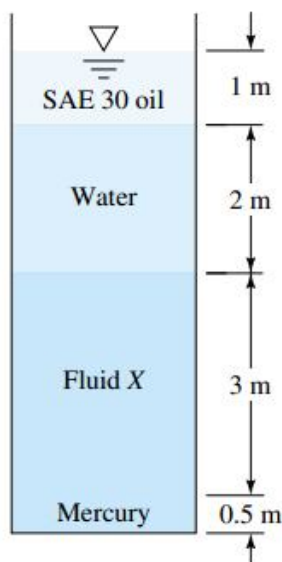
### فشار در سیالات چند لایه

در مخزن شکل زیر چند سیال روی هم قرار گرفته اند. برای تعیین اختلاف فشار بین ابتدا و انتهای مخزن، برای هر سیال معادله اختلاف فشار را نوشته و نهایتاً با جمع تمام اختلاف فشارها، اختلاف فشار ابتدا و انتهای مخزن بدست می آید. در این مساله جهت مثبت Z رو به بالا فرض شده است.



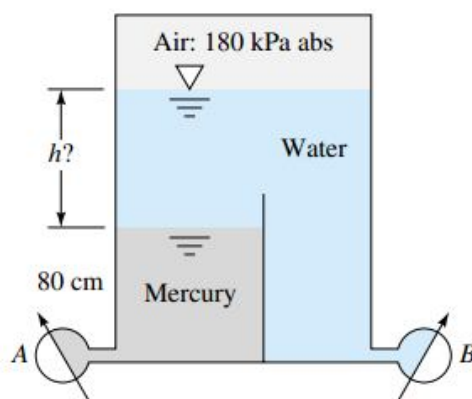
## تمرین

سیستم شکل زیر در 20°C قرار دارد. اگر فشار اتمسفر 101.33 kPa باشد و فشار در ته مخزن 242 kPa باشد، وزن مخصوص سیال X چقدر است؟



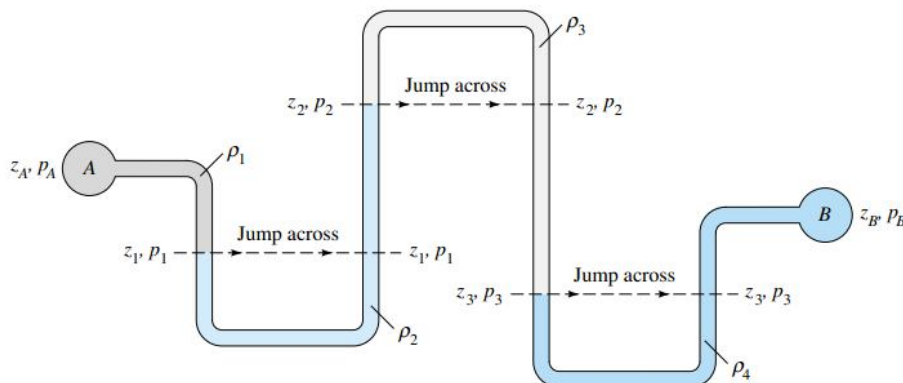
## تمرین

در این شکل، فشار سنج A، فشار مطلق 350 kPa را نشان می دهد. ارتفاع h آب را بر حسب سانتیمتر بدست آورید. در این صورت فشار سنج B چه فشار مطلق بر حسب کیلو پاسکال می خواند؟



## مانومتر (Manometer)

مانومتر تشکیل می شود از یک لوله ماریپیچ که درون آن یک یا چند سیال قرار دارد. دو سر مانومتر به دو مخزن متصل می شود. اختلاف فشار بین این دو مخزن باعث جابجایی سیالات می شود، این جابجایی در نهایت متوقف خواهد شد. با توجه به ارتفاع ستون سیالات موجود در مانومتر اختلاف فشار بین دو مخزن را می توان بدست آورد، مثلا در مانومتر شکل زیر اختلاف فشار بین مخازن A و B بصورت زیر بدست می آید:



فصل مشترک سیالات را از سمت چپ عدد گذاری می کنیم حال رابطه  $\Delta P = \rho g h$  را برای هر سیال می نویسیم که  $h$  مقدار صعود یا نزول سیال درون مانومتر است. اگر سیال پایین آمده باشد مقدار  $h$  مثبت و اگر بالا رفته باشد مقدار آن منفی در نظر گرفته می شود.

$$P_1 - P_A = \rho_1 g (z_A - z_1)$$

$$P_2 - P_1 = -\rho_2 g (z_2 - z_1)$$

$$P_3 - P_2 = \rho_3 g (z_2 - z_3)$$

$$P_B - P_3 = -\rho_4 g (z_B - z_3)$$

حال دو طرف تساویهای فوق را با هم جمع نموده تا اختلاف فشار بین دو مخزن بدست آید:

$$P_1 - P_A + P_2 - P_1 + P_3 - P_2 + P_B - P_3 = \rho_1 g (z_A - z_1) - \rho_2 g (z_2 - z_1) + \rho_3 g (z_2 - z_3) - \rho_4 g (z_B - z_3)$$

و با ساده سازی:

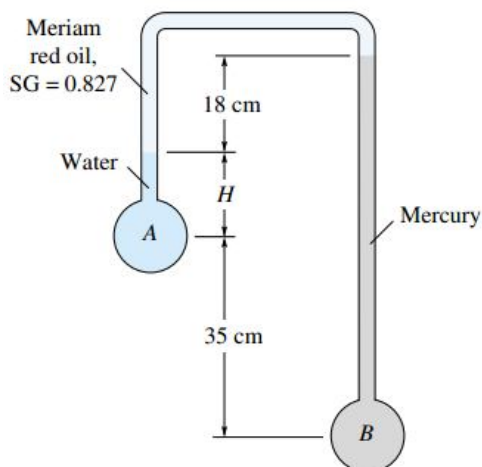
$$P_B - P_A = \rho_1 g (z_A - z_1) - \rho_2 g (z_2 - z_1) + \rho_3 g (z_2 - z_3) - \rho_4 g (z_B - z_3)$$

و یا بر حسب وزن مخصوص:

$$P_B - P_A = \gamma_1 (z_A - z_1) - \gamma_2 (z_2 - z_1) + \gamma_3 (z_2 - z_3) - \gamma_4 (z_B - z_3)$$

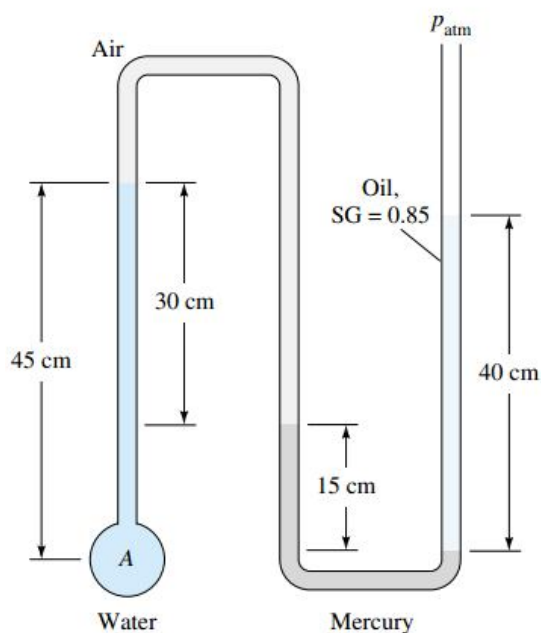
### تمرین

برای مانومتر شکل این مساله تمام سیالات در دمای  $20^\circ\text{C}$  هستند. اگر  $P_B - P_A = 97\text{kPa}$  ارتفاع  $H$  را بر حسب سانتیمتر بیابید.



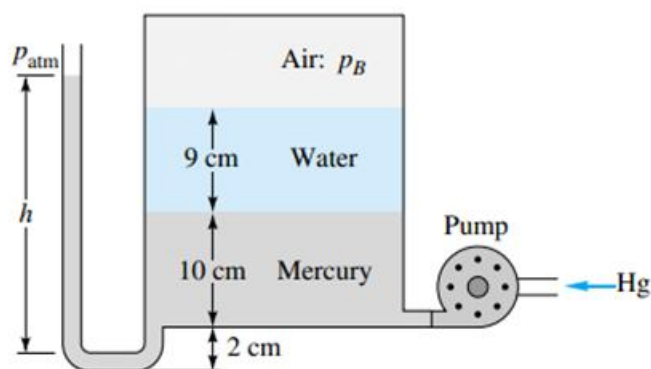
## تمرین

در شکل زیر فشار نسبی در نقطه A چقدر است؟



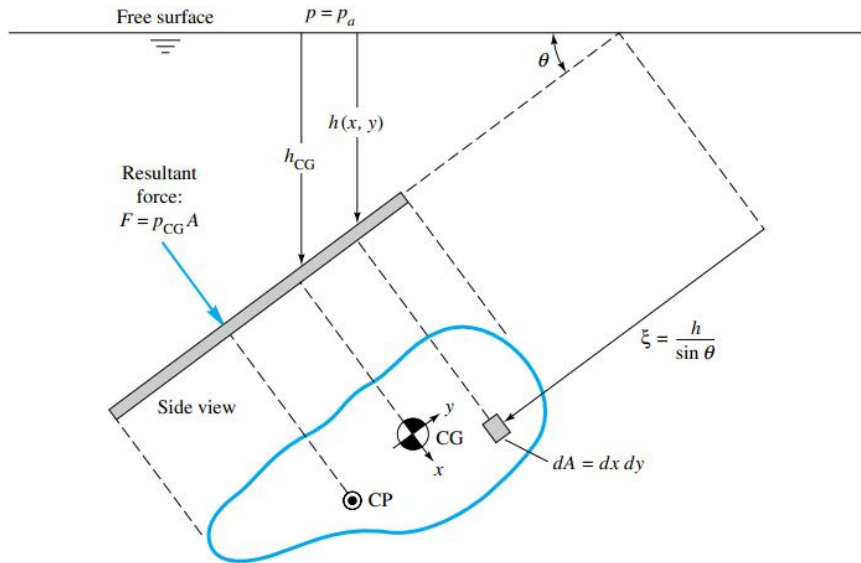
## تمرین

یک پمپ به آهستگی جیوه را به ته یک تانک بسته انتقال می دهد. در وضعیت نشان داده شده فشار هوای داخل تانک  $110\text{kPa}$  است. تمام سیالات در دمای  $20^\circ\text{C}$  قرار دارند. مانومتر چه ارتفاعی ( $h$ ) را بر حسب سانتیمتر نشان می دهد اگر انتهای مانومتر به هوای محیط ( $P_{\text{atm}}$ ) راه داشته باشد. فشار اتمسفر را  $101\text{kPa}$  در نظر بگیرید.



## نیروی هیدرواستاتیک روی سطوح مسطح (Hydrostatic Forces on Plane Surfaces)

نیروی که از طرف یک سیال ساکن بر یک جسم غوطه ور در آن وارد می شود نیروی هیدرواستاتیک نامیده می شود. تعیین این نیروها برای مهندسان بسیار حائز اهمیت است، زیرا طراحی وسایلی که در عمق سیالات کار می کنند بر اساس این نیروها صورت می گیرد.



برای بدست آوردن رابطه نیروی هیدرواستاتیک، یک سطح غوطه ور در سیالی را در نظر بگیرید.  $dF$  جزء دیفرانسیلی نیرویی که بر المان سطح وارد می شود عبارت است از:

$$dF = P dA$$

در نتیجه مقدار کل نیروی وارد بر سطح برابر است با:

$$F = \int P dA$$

از طرفی فشار وارد بر المان از رابطه  $P = P_a + \rho gh$  بدست می آید بنابراین:

$$F = \int (P_a + \rho gh) dA$$

با ملاحظات هندسی:

$$h = \xi \sin \theta$$

و در نتیجه:

$$F = \int (P_a + \rho g \xi \sin \theta) dA = P_a \int dA + \rho g \sin \theta \int \xi dA$$

و چون:

$$\int \xi dA = \xi_{CG} A$$

در نتیجه:

$$F = P_a A + \rho g \sin \theta \xi_{CG} A$$

از طرفی:

$$\xi_{CG} \sin \theta = h_{CG}$$

در نتیجه نیروی کل وارد بر سطح از طرف سیال برابر است با:

$$F = (P_a + \rho g h_{CG}) A$$

مرکز فشار (Center of Pressure)

نقطه اثر برآیند نیروهای هیدرواستاتیکی وارد از طرف سیال بر یک سطح را مرکز فشار می نامند. برای تعیین موقعیت مرکز فشار از گشتاور معادل استفاده می کنیم.

مبدا مختصات را روی مرکز هندسی سطح در نظر می گیریم:

$$F y_{CP} = \int y P dA = \int y (P_a + \rho gh) dA = \int y (P_a + \rho g \xi \sin \theta) dA = \int y P_a dA + \int \rho g \xi y \sin \theta dA$$

$$= P_a \int y dA + \rho g \sin \theta \int y \xi dA$$

اما

$$\int y dA = y_{CG} A = 0 \quad \text{و} \quad \xi = \xi_{CG} - y$$

$y_{CG}$  چون مبدا مختصات و مرکز هندسی سطح بر هم منطبقند برابر صفر است. در نتیجه:

$$F y_{CP} = \rho g \sin \theta \int y (\xi_{CG} - y) dA = \rho g \sin \theta \left( \int y \xi_{CG} dA - \int y^2 dA \right) = \rho g \sin \theta \left( \xi_{CG} \int y dA - \int y^2 dA \right)$$

اما

$$\int y dA = y_{CG} A = 0$$

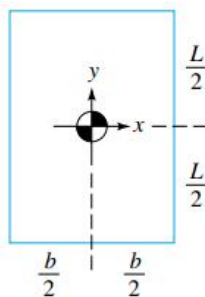
و  $\int y^2 dA = I_{xx}$  ممان اینرسی سطح (Area Moment of Inertia) حول محور  $x$  است. در نتیجه:

$$y_{CP} = \frac{-\rho g I_{xx} \sin \theta}{F}$$

به روش مشابه می توان ثابت کرد:

$$x_{CP} = \frac{-\rho g I_{xy} \sin \theta}{F}$$

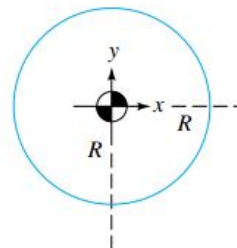
که در آن  $I_{xy} = \int xy dA$  ممان اینرسی حاصلضرب نام دارد و برای سطوحی که حداقل نسبت به یکی از محورهای مختصات تقارن دارند صفر است.  $x_{CP}$  و  $y_{CP}$  مختصات مرکز فشار نسبت به مرکز هندسی سطح است. در زیر ممان های اینرسی و مساحت چند شکل مهم هندسی داده شده است.



$$A = bL$$

$$I_{xx} = \frac{bL^3}{12}$$

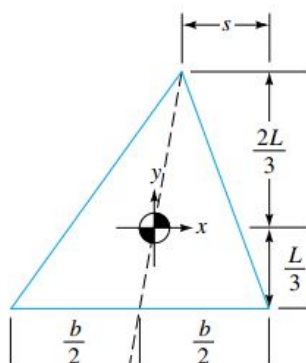
$$I_{xy} = 0$$



$$A = \pi R^2$$

$$I_{xx} = \frac{\pi R^4}{4}$$

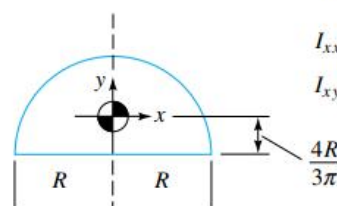
$$I_{xy} = 0$$



$$A = \frac{bL}{2}$$

$$I_{xx} = \frac{bL^3}{36}$$

$$I_{xy} = \frac{b(b-2s)L^2}{72}$$



$$A = \frac{\pi R^2}{2}$$

$$I_{xx} = 0.10976R^4$$

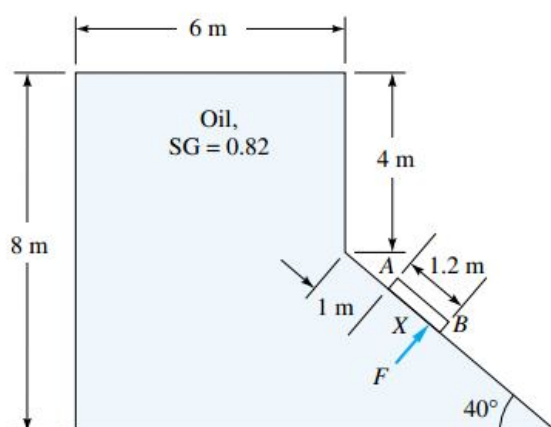
$$I_{xy} = 0$$

با توجه به رابطه  $F$  می توان نتیجه گرفت مقدار نیرویی که از طرف سیال بر یک صفحه وارد می شود، تنها بستگی به فاصله عمودی مرکز هندسی صفحه تا سطح آزاد سیال و مساحت آن صفحه دارد و مستقل از زاویه قرار گیری صفحه نسبت به سطح آزاد سیال ( $\theta$ ) است.

اگر سطح در عمق بیشتری از سیال فرو برده شود مرکز فشار به مرکز هندسی نزدیکتر می شود، چون عمق که بیشتر می شود  $F$  بیشتر و  $Y_{CP}$  کمتر می شود، ولی هیچ وقت مرکز فشار بالاتر از مرکز هندسی قرار نمی گیرد.

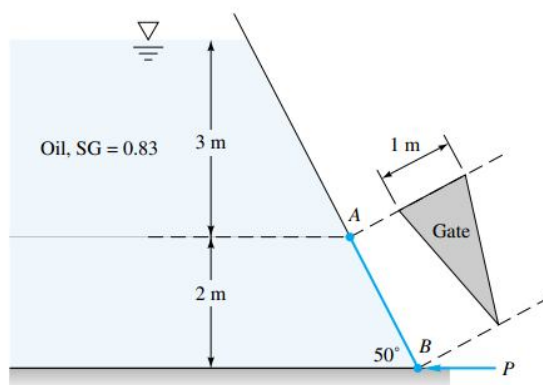
### تمرین

دریچه  $AB$  در شکل این مساله به طول  $1.2\text{ m}$  و عرض  $0.8\text{ m}$  (عمود بر صفحه کاغذ است) بعد از چشمپوشی از فشار اتمسفر، نیروی وارد بر دریچه  $F$  را حساب کرده، مرکز فشار (به فاصله  $X$ ) را معین کنید.



### تمرین

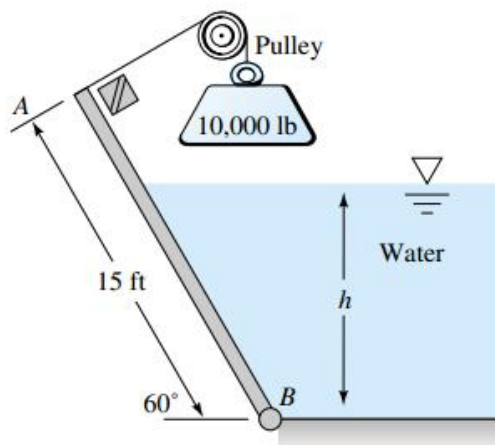
مثلث متساوی الساقین  $AB$  در شکل این مسئله در  $A$  لولا بوده و بی وزن است. چه نیروی افقی  $P$  برای متعادل نگه داشتن دروازه در  $B$  لازم است؟





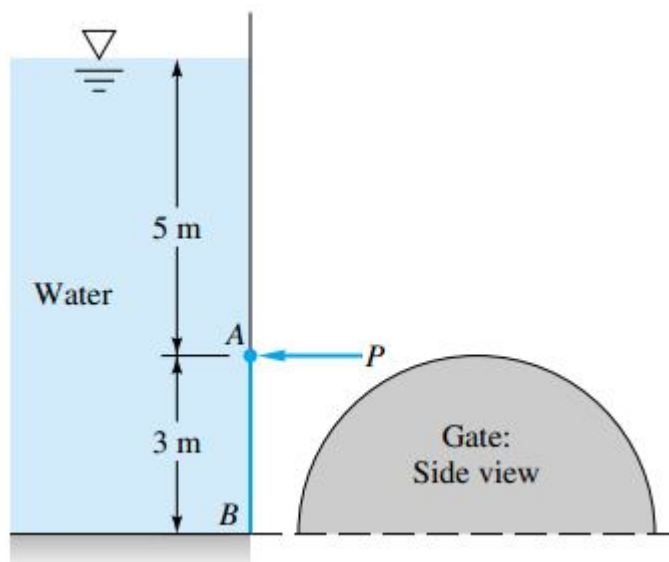
## تمرین

دروازه AB در شکل این مساله به طول 15 فوت و عرض 10 فوت عمود بر صفحه کاغذ بوده و در B لولا شده، مانعی در A دارد. با چشمپوشی از وزن دروازه، برای باز شدن آن، چه ارتفاعی آب لازم است؟



## تمرین

دروازه AB در شکل این مساله نیمدایره ای است که در نقطه B لولا شده است. نیروی P چقدر باشد تا مانع از باز شدن دریچه شود؟



## جلسه نهم

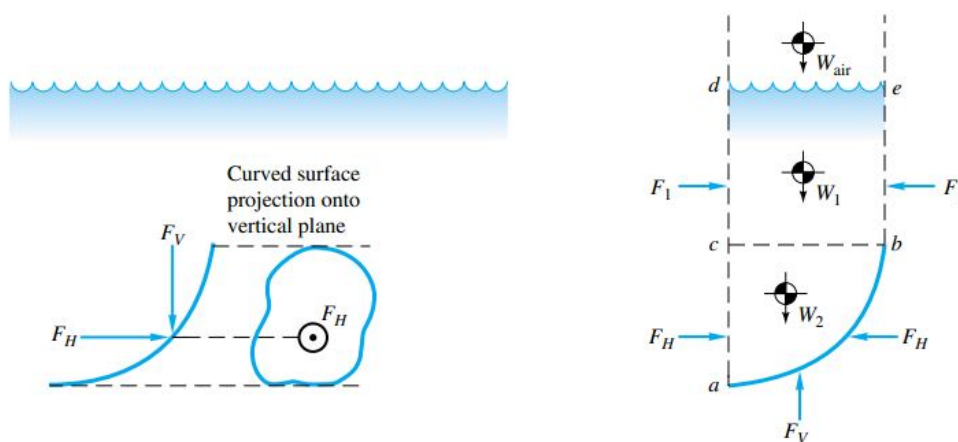
## نیروهای وارد بر سطوح منحنی (Hydrostatic Forces on Curved Surfaces)

هرگاه سطح غوطه ور در سیال یک سطح منحنی باشد، در این حالت نیروی وارد بر سطح دو مؤلفه خواهد داشت. یک مؤلفه افقی (Horizontal Component) و یک مؤلفه عمودی (Vertical Component).

مؤلفه افقی را با  $F_H$  نشان می دهند و از رابطه زیر بدست می آورند:

$$F_H = (P_a + \rho g h_{CG}) A_{Proj}$$

$h_{CG}$  فاصله مرکز هندسی سطح تصویر شده سطح منحنی در جهت قائم تا سطح آزاد سیال است و  $A_{Proj}$  مساحت سطح تصویر شده در راستای قائم است.



مؤلفه قائم نیروی هیدرواستاتیک را با  $F_V$  نشان داده و از رابطه زیر بدست می آورند:

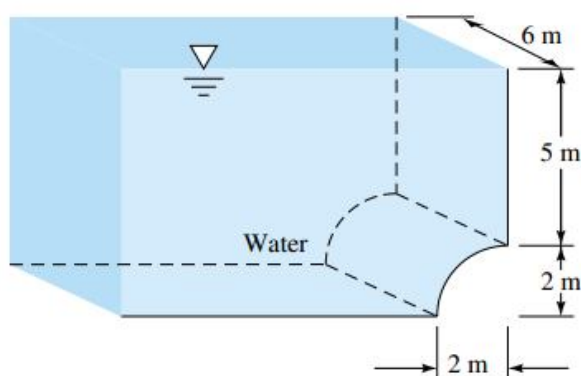
$$F_V = \rho g V$$

در این رابطه  $V$  حجم فضای بالای دریچه تا سطح آزاد سیال است. کل نیروی وارد بر دریچه از رابطه زیر حاصل می شود:

$$F = \sqrt{F_H^2 + F_V^2}$$

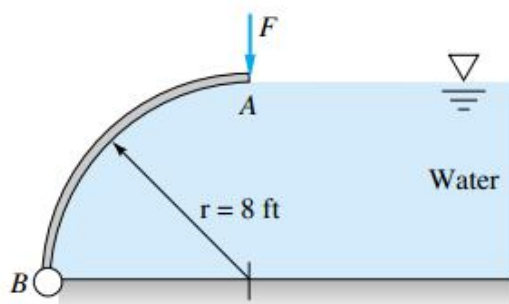
## تمرین

مؤلفه های عمودی و افقی نیروی هیدرواستاتیک وارد بر سطح منحنی ربع دایره ای ته مخزن آب شکل این مساله را محاسبه نمایید.



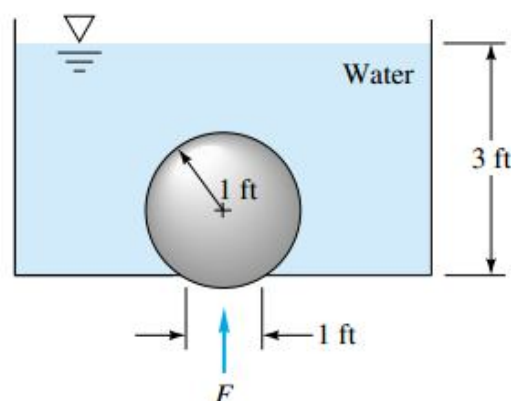
## تمرین

دروازه AB ربع دایره ای به عرض 10 فوت (عمود بر صفحه کاغذ) بوده و در B لولا شده است. حداقل نیروی لازم (F) جهت بسته نگه داشتن دروازه را معین کنید. از وزن دروازه چشمپوشی نمایید.



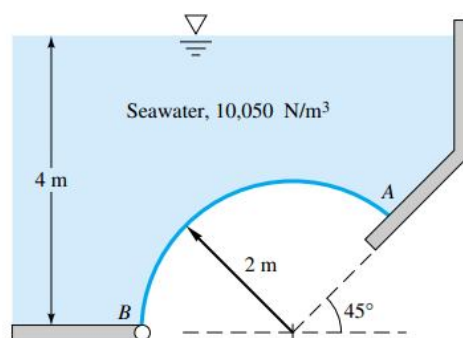
## تمرین

در شکل این مساله، کره ای به وزن 500 پوند نیرو و قطر 2 فوت، سوراخی به قطر 1 فوت را در ته مخزن می بندد، نیروی لازم برای برداشتن کره از روی سوراخ را حساب کنید.



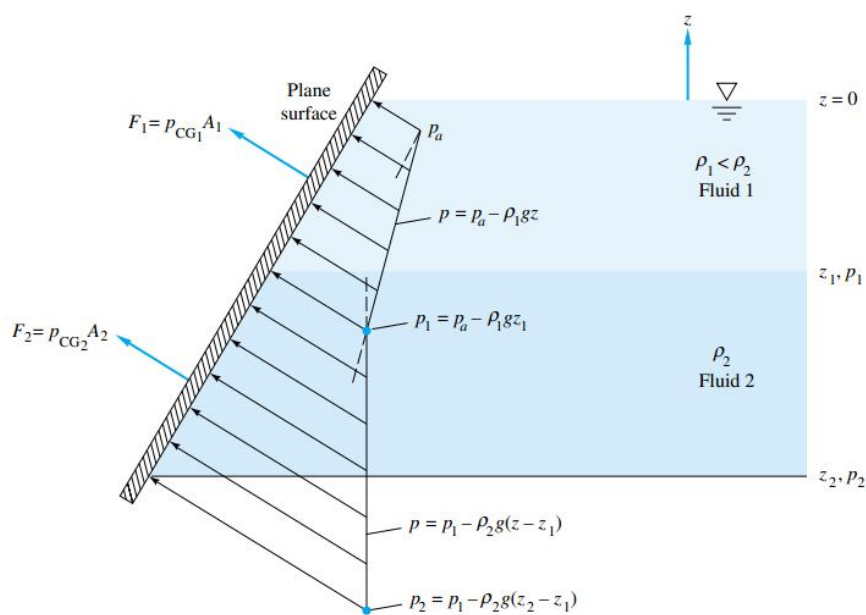
## تمرین

دروازه AB در شکل این مساله سه هشتم دایره ای به پهنای 3m عمود بر کاغذ است که در نقطه B لوله شده و سمت دیگرش در نقطه A به یک سطح صاف تکیه داده شده است. نیروهای عکس العمل در نقاط A و B را بدست آورید.



### نیروی هیدرواستاتیک در سیال چند لایه ای (Hydrostatic Forces in Layered Fluids)

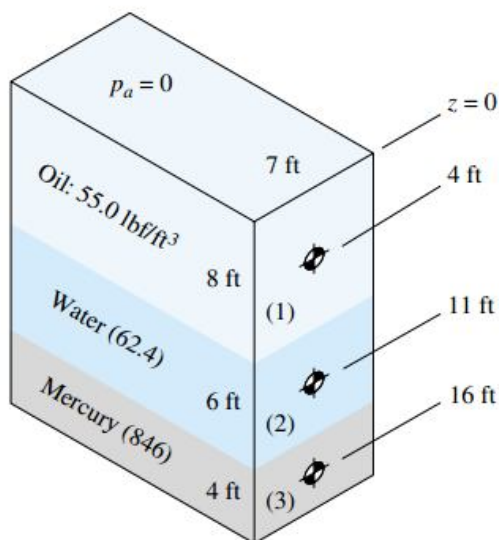
اگر سیال از چند لایه با دانسیته های متفاوت تشکیل شده باشد، شیب توزیع فشار از لایه ای به لایه دیگر تغییر می کند. (مطابق شکل) در این حالت برای هر لایه بطور جداگانه باید روابط نیرو و مرکز فشار نوشته شود، در نهایت با جمع کردن آنها مقدار نیروی کل بدست می آید. مرکز فشار کل هم با برابر قرار دادن مجموع گشتاورهای هر نیرو حول سطح آزاد سیال با گشتاور نیروی برآیند حول همان سطح بدست می آید.



### تمرین

بشکه ای به عمق 20 فوت و پهنا 7 فوت دارای 8 فوت نفت، 6 فوت آب و 4 فوت جیوه است. حساب کنید:

- الف) کل نیروی هیدرواستاتیک
- ب) مرکز فشار برآیند نیروها روی طرف راست را



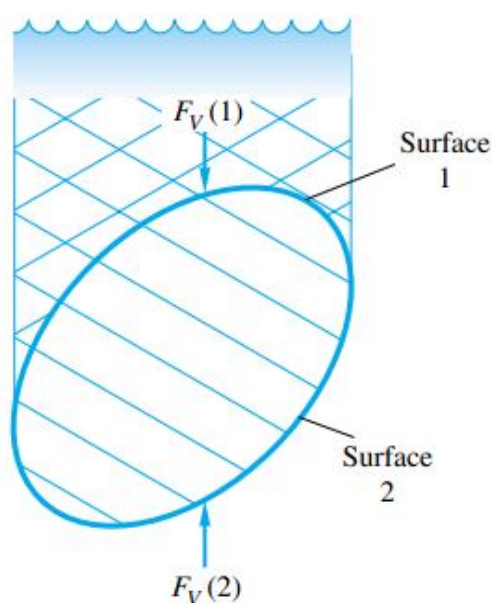
## شناوری (Buoyancy)

## قوانین ارشمیدس (The Laws of Archimedes)

ارشمیدس دانشمند یونانی در قرن سوم پیش از میلاد دو قانون مهم زیر را کشف کرد که داستان آن را حتما بیاد دارید.

۱. هرگاه جسمی در سیالی فرو رود از طرف سیال بر جسم نیروی قائمی وارد می شود که این نیرو برابر است با وزن سیال جابجا شده توسط آن جسم. به بیان دیگر مقدار این نیرو که به نیروی ارشمیدس یا شناوری (Buoyant Force) معروف است، برابر حاصلضرب وزن مخصوص سیال ( $\rho_f g$ ) در حجم کل جسم ( $V$ ) است.

$$F_B = \rho_f g V$$



## وزن ظاهری (Apparent Weight)

اختلاف نیروی شناوری از وزن واقعی جسم، وزن ظاهری جسم نام دارد. وزن ظاهری همیشه کمتر از وزن واقعی جسم است. در حقیقت وزن ظاهری همان وزن جسم در سیال است.

$$W_{\text{apparent}} = W_{\text{actual}} - \rho_f g V$$

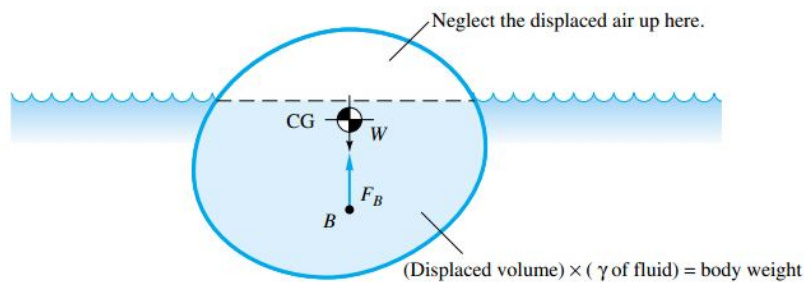
$W_{\text{actual}}$  وزن واقعی جسم است.

۲. هرگاه جسمی روی سیالی شناور بماند، وزن سیال جابجا شده برابر است با وزن خود جسم.

$$\rho_f g V_w = W = mg = \rho_s g V \Rightarrow \rho_f V_w = \rho_s V$$

$$\rho_f V_w = \rho_s V$$

در این رابطه  $V_w$  حجم ترشده جسم (فرو رفته در سیال)،  $V$  حجم کل جسم،  $\rho_s$  چگالی جسم و  $\rho_f$  چگالی سیال است.



تمرین

چند درصد از حجم یک کوه یخ بیرون از سطح آب می ماند؟ ( $s_{ice} = 0.8$ )

تمرین

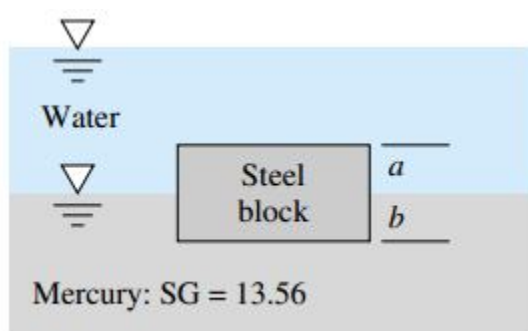
یک سنگ به وزن  $600N$  است و وقتی در یک تانک آب با سطح مقطع مربعی شکل به ضلع  $0.610m$  فرو برده می شود، وزن سنگ در آب  $200N$  می شود. عمق آب بعد از قرار گیری سنگ در تانک چقدر است؟

تمرین

چه طولی از الوار با سطح مقطع  $300mm$  در  $70mm$  و چگالی نسبی  $s = 0.5$  قادر است یک پسر بچه  $40kg$  را روی آب نگه دارد؟

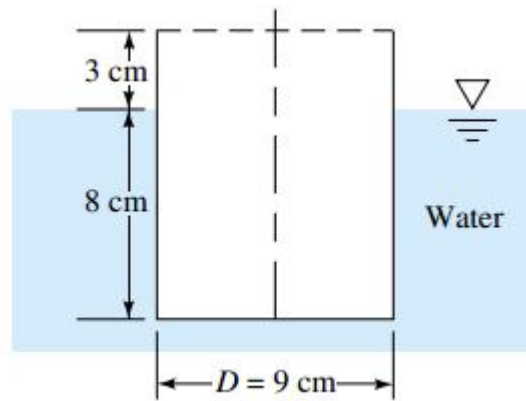
تمرین

جعبه ای فولادی ( $s = 7.85$ ) مطابق شکل در سطح مشترک جیوه-آب شناور است. برای وضعیت نشان داده شده نسبت  $a/b$  را بدست آورید.



تمرین

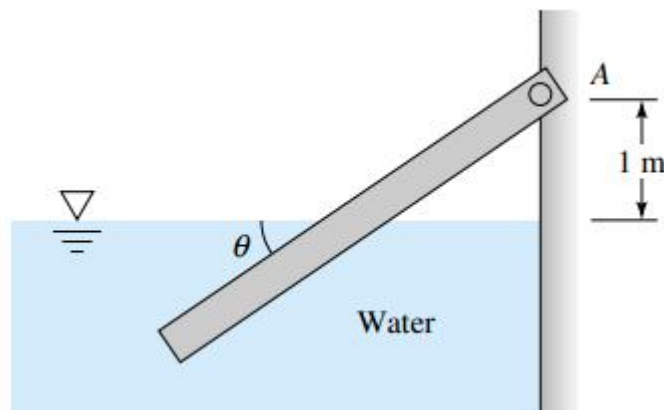
قوطی شکل زیر در موقعیت نشان داده شده روی سطح آب شناور است، وزن آن بر حسب نیوتن چقدر است؟



## تمرین

یک تیر چوبی یکنواخت ( $s=0.65$ ) به ابعاد  $10 \text{ cm}$  در  $10 \text{ cm}$  در  $3 \text{ m}$  در نقطه  $A$  لولا شده است. در چه زاویه  $\theta$  تیر در آب  $20^\circ \text{C}$  شناور

می ماند؟



## جلسه هفتم

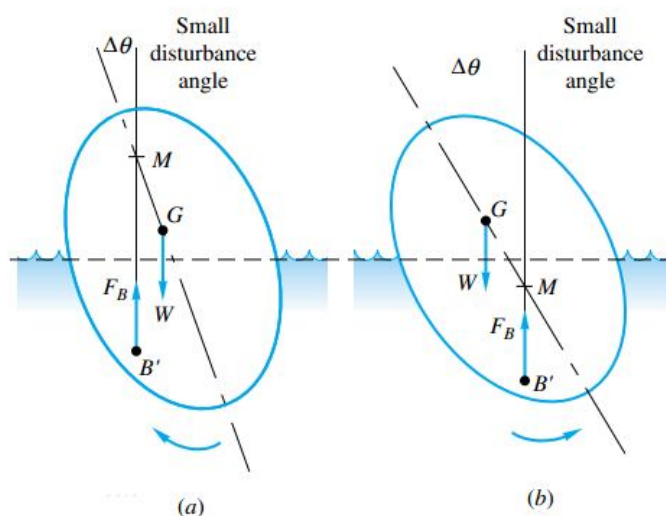
## پایداری (Stability)

یک جسم شناور در یک سیال را در تعادل پایدار می نامند هرگاه با نیرویی کم که به آن وارد می شود واژگون نشود در غیر این صورت تعادل آن جسم ناپایدار است. برای تعیین وضعیت پایداری و ناپایداری یک جسم ابتدا باید مقدار  $\frac{I}{V_w}$  را محاسبه کرد، در این رابطه  $V_w$  حجم قسمت فرو رفته جسم در سیال و  $I$  ممان اینرسی مقطعی از جسم است که با سطح آزاد سیال موازی است.  $\frac{I}{V_w}$  فاصله میان مرکز شناوری جسم تا نقطه متاستر را نشان می دهد.

## نقطه متاستر (Metacenter Point)

چنانچه دو خط بر جسم رسم شود یک خط از مرکز شناوری جسم بگذرد و عمود بر سطح آزاد سیال باشد و خط دیگر از مرکز هندسی جسم بگذرد و عمود بر جسم باشد محل برخورد این دو خط نقطه متاستر ( $M$ ) نامیده می شود، حال باید مرکز هندسی جسم پائین تر از نقطه متاستر باشد تا تعادل پایدار حاکم باشد.

در کدامیک از شکلهای زیر تعادل پایدار و در کدامیک تعادل ناپایدار است؟



## تمرین

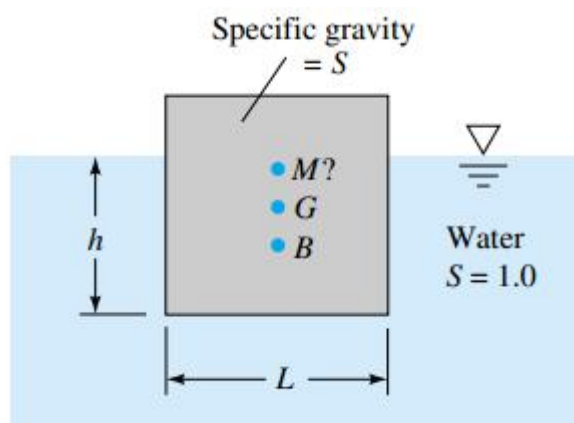
اگر یک استوانه توپر چوبی به ارتفاع 1.30m و قطر 0.666m به طور عمودی در روغن قرار گیرد آیا تعادل آن پایدار است؟ گرانش ویژه چوب و روغن به ترتیب 0.61 و 0.85 است.

## تمرین

یک کوه یخ را می توان با مکعبی به ضلع  $L$  مطابق شکل مدل کرد. اگر چگالی نسبی یخ  $s=0.88$  باشد،



- الف) آیا در وضعیت نشان داده شده پایدار است؟
- ب) حال فرض کنید ارتفاع مکعب و عرض آن عمود بر صفحه کاغذ  $L$  باشد و پهناي مکعب از  $L$  به  $H$  کاهش یابد، نسبت  $H/L$  را بنحوی بدست آورید که تعادل آن پایدار باشد.



### حرکت عمودی یک سیال ساکن

یک ظرف حاوی یک سیال ساکن را در نظر بگیرید چنانچه این ظرف در راستای قائم با شتاب  $a$  به سمت بالا یا پایین حرکت نماید فشار در عمق  $h$  در این ظرف از رابطه زیر بدست می آید:

$$P = \rho g \left( 1 \pm \frac{a}{g} \right) h$$

که در آن علامت  $+$  برای حرکت روبه بالا و علامت  $-$  برای حرکت رو به پایین می باشد.

### تمرین

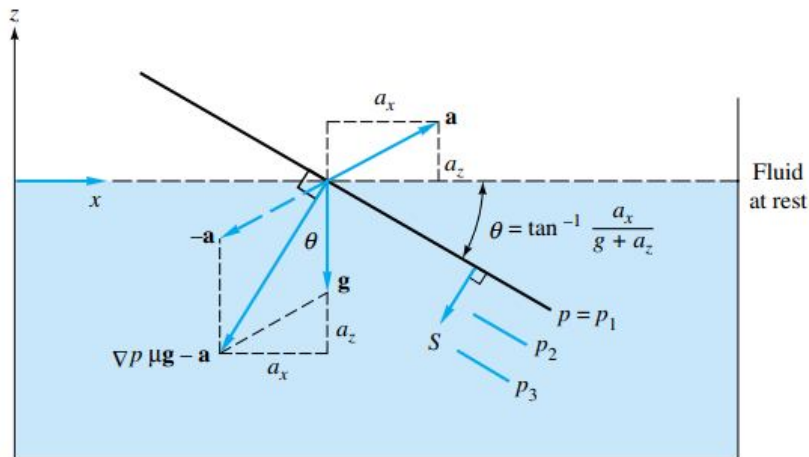
یک ظرف حاوی سیالی با شتاب ثقل  $g$  به سمت پایین حرکت می کند فشار وارد بر کف این ظرف چقدر است؟ آیا لازم است نوع سیال یا عمق آن داده شود؟

### حرکت شتاب دار یکنواخت (Uniform Linear Acceleration)

یک ظرف حاوی سیالی را در نظر بگیرید که با شتاب  $a$  حرکت می کند ( $a_x$  و  $a_z$  مولفه های بردار شتاب هستند). در این صورت سطح آزاد سیال موجود در ظرف با راستای افق زاویه  $\theta$  می سازد که امتداد این زاویه از رابطه زیر بدست می آید:

$$\theta = \tan^{-1} \frac{a_x}{g + a_z}$$

در این حالت سطوح افقی همفشار نیستند بلکه سطوح موازی با سطح آزاد سیال درون مخزن همفشار خواهند بود و در جهت عمود بر سطح آزاد سیال هرچه به طرف عمق پیش برویم، فشار افزایش می یابد.



تمرین

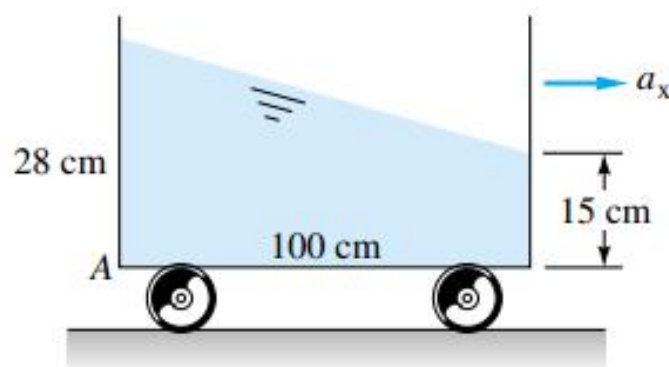
یک مخزن مستطیل شکل به طول 20ft و به ارتفاع 6ft و به عرض 7ft شامل 3ft آب است. اگر شتاب خطی افقی در راستای طول تانک  $8.05 \frac{ft}{s^2}$  باشد:

- الف) نیروی کل ناشی از آب را که بر هر طرف تانک وارد می شود محاسبه کنید
- ب) نشان دهید که اختلاف بین این نیروها مساوی است با نیروی نامتوازن لازم برای شتاب دادن جرم مایع.

تمرین

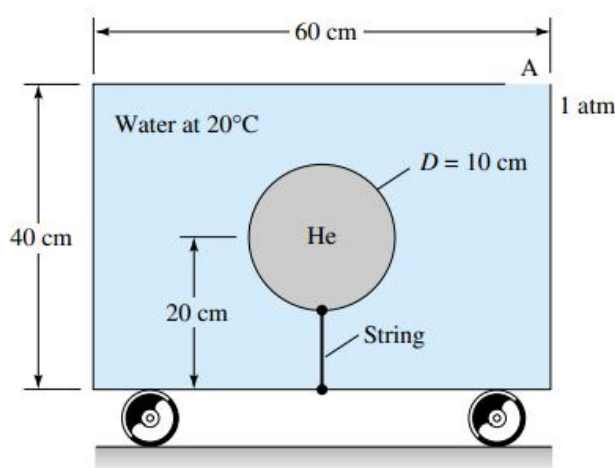
تانک مایع در شکل این مساله به سمت راست شتاب می گیرد، سیال را به مثابه یک جسم صلب فرض کنید.

- الف) شتاب  $a_x$  را بر حسب متر بر مجذور ثانیه بدست آورید.
- ب) چرا جواب قسمت الف به دانسیته سیال بستگی ندارد؟
- ج) فشار نسبی نقطه A را اگر سیال، گلیسرین 20C باشد، بدست آورید.



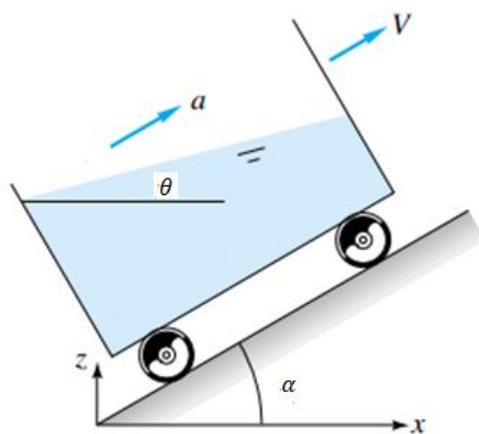
## تمرین

تانک شکل زیر با آب پر شده و در نقطه A حفره ای دارد. پهنای تانک عمود بر کاغذ 1m است. درون تانک بالونی به قطر 10cm پر شده از هلیوم در فشار 130kPa با یک نخ به تانک بسته شده است. اگر تانک با شتاب  $5\text{m/s}^2$  به سمت راست حرکت کند، تا چه زاویه ای بالون منحرف می شود؟ بالون به سمت راست منحرف می شود یا به سمت چپ؟



در صورتیکه ظرف حاوی سیال از روی سطح شیب‌داری با زاویه شیب  $\alpha$  و با شتاب  $a$  بطرف بالا حرکت نماید می توان ثابت کرد زاویه بین سطح آزاد سیال با افق ( $\theta$ ) از رابطه زیر بدست می آید:

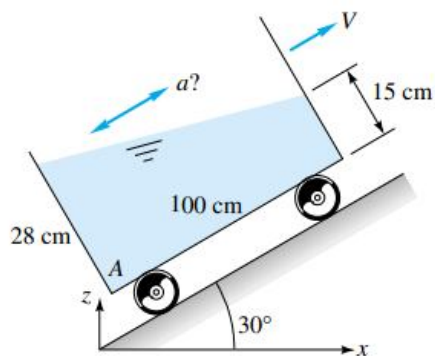
$$\frac{a}{g} = \frac{1}{\cos\alpha \cot\theta - \sin\alpha}$$



بنظر شما اگر ظرف حاوی سیال فوق با همان شرایط ولی بطرف پایین حرکت نماید رابطه فوق چه تغییری خواهد کرد؟

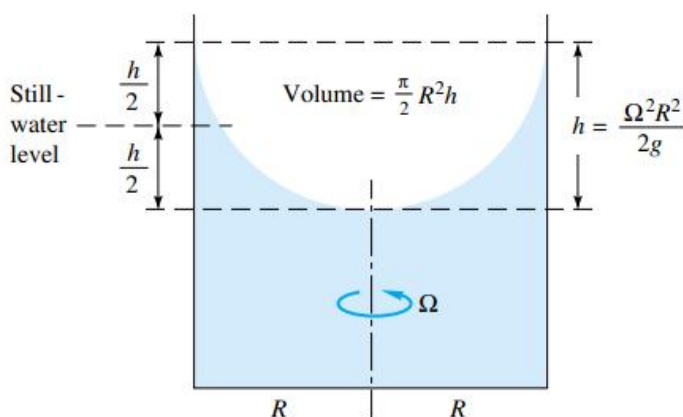
## تمرین

مخزن آب شکل این مساله با شتاب ثابت از سطح شیب‌دار 30 درجه بالا می رود. شتاب  $a$  را بدست آورید. جهت آن رو به بالاست یا پایین؟ فشار نسبی نقطه A را حساب کنید.



### چرخش جسم صلب (Rigid-Body Rotation)

در انتهای این فصل، ظرف حاوی سیالی را بررسی می‌کنیم که با سرعت زاویه ای  $\Omega$  می‌چرخد.



شکل سطح آزاد مایع در ظرف چرخان یک سهموی دوار است. فصل مشترک هر صفحه عمودی، که از محور دوران می‌گذرد، با سیال یک سهمی است. معادله سهمی عبارت است از:

$$y = \frac{\Omega^2}{2g} x^2$$

که در آن  $x$  و  $y$  مختصات یک نقطه دلخواه در سطح بر حسب فوت یا متر است که از راس، که روی محور دوران است، اندازه‌گیری می‌شوند و  $\Omega$  سرعت زاویه ای ثابت بر حسب rad/s است. بطور کلی مقدار خیز آب بر اثر چرخش ظرف نسبت به حالت سطح افقی با افت آب در ظرف برابر است، به شکل دقت کنید.

### تمرین

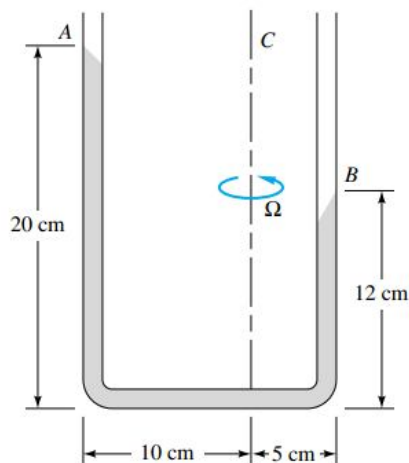
رابطه فوق را اثبات کنید.

همچنین مقدار فشار در هر نقطه از سیال درون ظرف چرخان از رابطه زیر بدست می‌آید:

$$P = P_0 - \rho g y + \frac{1}{2} \rho x^2 \Omega^2$$

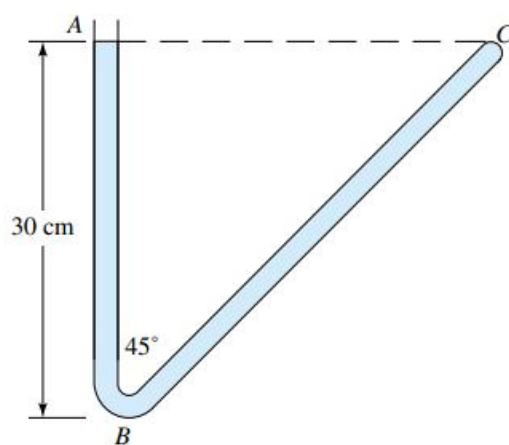
## تمرین

لوله U شکل این مساله با چه سرعت یکنواختی بر حسب دور بر دقیقه به دوران در آید تا جیوه داخل آن چنین وضعیتی را به خود بگیرد؟



## تمرین

لوله V شکل 45 درجه زیر شامل آب است. لوله در نقطه A باز و در نقطه C بسته است. لوله با چه سرعتی بر حسب دور در دقیقه حول محور AB بچرخد تا فشار در نقاط B و C با هم برابر شود؟ برای این وضعیت در چه نقطه ای در شاخه BC فشار می نیم خواهد بود؟

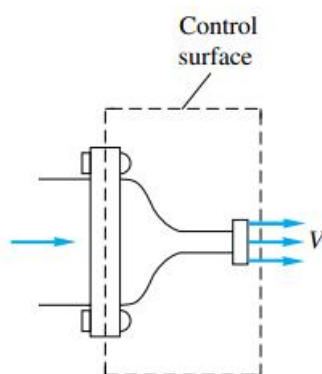


## جلسه هشتم

## فصل سوم: دینامیک سیالات (Fluid Dynamics)

## حجم کنترل (Control Volume)

حجم کنترل ناحیه ای با حجم ثابت است که امکان تبادل جرم (سیال) و انرژی (حرارت و کار) با محیط را دارد به عنوان مثال یک پمپ را می توان به عنوان یک حجم کنترل در نظر گرفت.



برای یک حجم کنترل سه معادله اساسی وجود دارد با کمک این سه معادله می توان رفتار یک سیال در حرکت را تحلیل کرد، مثلاً سرعت سیال را بدست آورد و یا فشار را تعیین کرد و یا توان لازم برای موتور یک پمپ را محاسبه نمود و... این سه قانون عبارتند از:

- قانون بقای جرم (پیوستگی)
- معادله مومنتوم خطی (اندازه حرکت خطی)
- قانون بقای انرژی (برنولی)

## قانون بقای جرم یا معادله پیوستگی (Conservation of Mass)

ابتدا لازم است دبی جرمی را تعریف کنیم.

## دبی جرمی (Mass Rate)

مقدار جرم وارد شده به حجم کنترل در مدت زمان یک ثانیه را دبی جرمی ورودی (Input Mass Rate) می نامند همچنین مقدار جرم خارج شده از حجم کنترل را در مدت زمان یک ثانیه دبی جرمی خروجی (Output Mass Rate) می نامند. دبی جرمی را با حرف  $\dot{m}$  نشان داده و رابطه آن بصورت زیر است:

$$\dot{m} = \rho VA$$

در این رابطه  $\rho$  چگالی سیال،  $V$  سرعت و  $A$  مساحت سطح مقطع است. واحد دبی جرمی کیلوگرم بر ثانیه است. بنابراین دبی جرمی ورودی و خروجی بترتیب بصورت زیر بدست می آیند:

$$\dot{m}_{in} = \rho_{in} V_{in} A_{in}$$

$$\dot{m}_{out} = \rho_{out} V_{out} A_{out}$$

## دبی حجمی (Volume Rate)

مقدار حجم سیال وارد شده به حجم کنترل در مدت زمان یک ثانیه را دبی حجمی ورودی (Input Volume Rate) می نامند بهمین

ترتیب به مقدار حجم سیال خارج شده از حجم کنترل در مدت زمان یک ثانیه دبی حجمی خروجی (Output Volume Rate) می گویند.

دبی حجمی را با حرف  $Q$  یا  $\dot{V}$  نشان داده، واحد آن  $\frac{m^3}{s}$  است و رابطه آن بصورت زیر است:

$$Q = VA$$

دبی های حجمی ورودی و خروجی بصورت زیر بدست می آیند:

$$Q_{in} = V_{in} \cdot A_{in}$$

$$Q_{out} = V_{out} \cdot A_{out}$$

کاملاً بدیهی است که:

$$\dot{m} = \rho Q$$

قانون بقای جرم یا پیوستگی بیان می کند که تغییرات جرم داخل حجم کنترل برابر مجموع دبی های جرمی ورودی منهای مجموع دبی های جرمی خروجی است، یعنی:

$$\left(\frac{dm}{dt}\right)_{c.v.} = \sum \dot{m}_{in} - \sum \dot{m}_{out}$$

از نماد  $\sum$  هنگامی استفاده می شود که چند ورودی یا چند خروجی وجود داشته باشد.

برای درک بهتر رابطه فوق کلاسی را در نظر بگیرید که دو در داشته باشد یکی ورودی و دیگری خروجی. در این کلاس بیست دانش آموز نشسته است فرض کنید درها باز شده و هر ثانیه سه نفر وارد شده ( $\dot{m}_{in} = 3$ ) و همزمان دو نفر خارج می شوند ( $\dot{m}_{out} = 2$ ) در این صورت می توان گفت نرخ تغییرات دانش آموزان داخل کلاس برابر یک نفر در ثانیه خواهد بود. ( $\frac{dm}{dt} = 3 - 2 = 1$ ) معنی این جمله آن است که هر ثانیه که می گذرد یک نفر بر تعداد دانش آموزان داخل کلاس افزوده می شود. بدیهی است در حالتی که سه نفر وارد و همزمان سه نفر از کلاس خارج شوند تعداد دانش آموزان داخل کلاس ثابت خواهد ماند. ( $\frac{dm}{dt} = 3 - 3 = 0$ ) در صورتی که جریان پایدار (Steady Flow) باشد، مقدار جرم داخل حجم کنترل همیشه ثابت است در آن صورت معادله بقای جرم به صورت زیر در می آید:

$$\sum \dot{m}_{in} = \sum \dot{m}_{out}$$

و چنانچه تنها یک ورودی و یک خروجی وجود داشته باشد برای جریان پایدار معادله بقای جرم به صورت زیر خواهد بود:

$$\dot{m}_{in} = \dot{m}_{out} \quad \Rightarrow \quad \rho_{in} \cdot A_{in} \cdot V_{in} = \rho_{out} \cdot A_{out} \cdot V_{out}$$

و چنانچه سیال تراکم ناپذیر باشد در آن صورت  $\rho_{in} = \rho_{out}$  و در نتیجه:

$$V_{in} \cdot A_{in} = V_{out} \cdot A_{out}$$

رابطه فوق شکل کلی معادله بقای جرم یا پیوستگی برای یک جریان پایدار را بصورت حجم کنترلی نشان می دهد. چنانچه میدان سرعت معلوم باشد در آن صورت برای یک سیال تراکم ناپذیر و جریان دائمی معادله پیوستگی بصورت دیفرانسیلی بصورت زیر در می آید:

$$u = u(x, y, z)$$

$$v = v(x, y, z)$$

$$w = w(x, y, z)$$

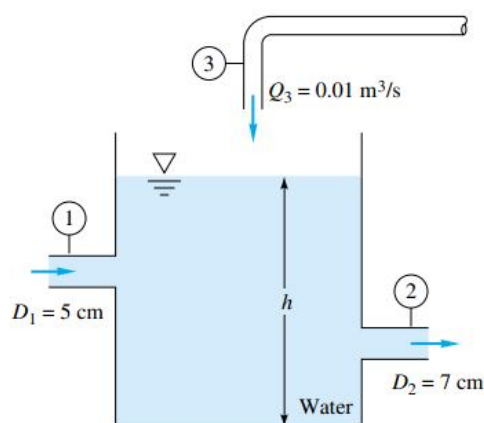
$$\frac{\partial u}{\partial x} + \frac{\partial v}{\partial y} + \frac{\partial w}{\partial z} = 0$$

## تمرین

استخری است دایره ای به قطر  $5m$  که در ابتدا خالی است. قرار است با لوله ای به قطر  $10cm$  که آب با سرعت  $2 \frac{m}{s}$  در آن جریان دارد پر شود. مدت زمان لازم برای اینکه  $3m$  آب در آن جمع شود را بیابید.

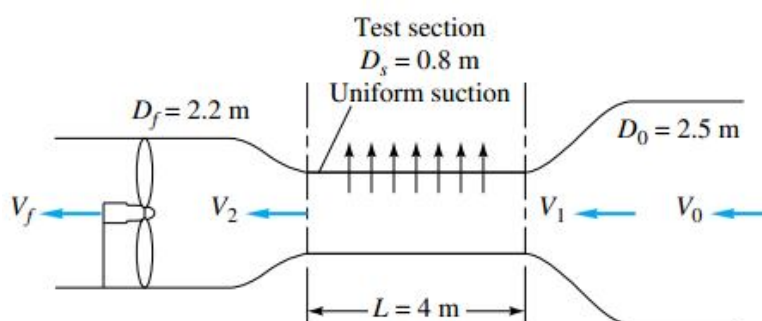
## تمرین

مخزن آب شکل این مسئله از ورودی  $V_1 = 4 \frac{m}{s}$  و  $Q_3 = 0.01 \frac{m^3}{s}$  در حال پر شدن است. اگر ارتفاع سطح آب  $h$  ثابت باشد سرعت خروجی را تعیین کنید.



## تمرین

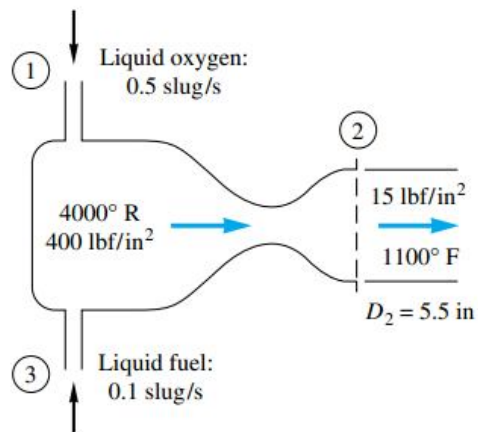
روی دیواره برخی از تونل‌های باد، سوراخ‌های ریزی ایجاد می‌شود تا بتوان با مکیدن از آنها لایه مرزی لزج نازکی ایجاد کرد، دیواره شکل این مساله  $4m$  طول دارد و دارای  $800$  سوراخ بر متر مربع است که قطر هر یک از آنها  $6mm$  می‌باشد، سرعت مکش هوا از این سوراخها  $10m/s$  و سرعت در مقطع آزمایش  $V_1 = 45m/s$  است، با فرض تراکم ناپذیری سیال هوا در  $20C$  و فشار  $1atm$  حساب کنید:  $V_f, V_2, V_0$  و دبی حجمی کلی جریان مکیده شده از دیواره را.



## تمرین

مطابق شکل این مساله موتور موشک بطور یکنواخت کار می‌کند. فرض می‌کنیم گاز کاملاً با وزن مولکولی  $26$  از نازل آگروز خارج می‌شود، برای شرایط داده شده، سرعت  $V_2$  را بر حسب فوت بر ثانیه محاسبه کنید.





تمرین

مولفه  $w$  میدان سرعت زیر را به نحوی بدست آورید تا معادله پیوستگی ارضا شود. سیال را تراکم ناپذیر و جریان را پایدار فرض کنید.

$$u(x, y, z) = xyz$$

$$v(x, y, z) = x + y + z$$

### معادله مومنتوم خطی (The Linear Momentum Equation)

حاصلضرب جرم یک جسم در سرعت آن را مومنتوم می نامند. از قانون دوم نیوتن می دانیم:

$$\Sigma F = ma$$

چون شتاب برابر تغییرات سرعت نسبت به زمان است لذا:

$$\Sigma F = m \frac{\Delta v}{\Delta t} = \frac{m}{\Delta t} \Delta V$$

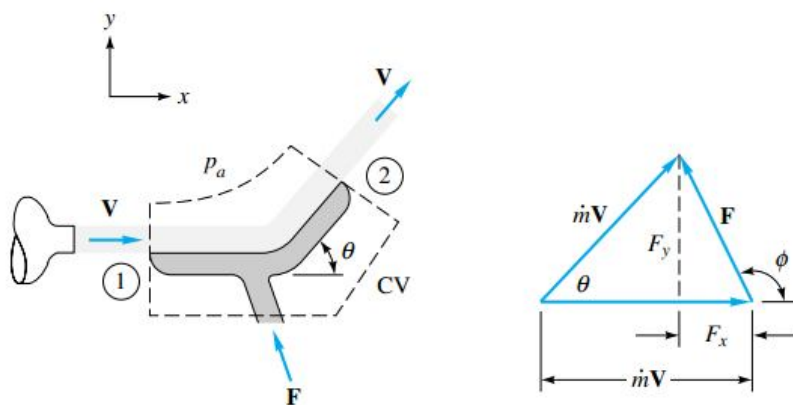
اما جرم بر مدت زمان همان دبی جرمی است، بنابراین:

$$\Sigma F = \dot{m} \Delta V$$

و یا:

$$\Sigma F = \dot{m}(V_2 - V_1)$$

هرگاه سیالی به یک جسم جامد برخورد نماید از طرف سیال نیرویی بر آن جسم وارد می شود مقدار این نیرو برابر تغییرات مومنتوم جسم در راستای اعمال نیرو است.



فرض کنید جریان دو بعدی باشد در این صورت دو مولفه نیرو بر جسم وارد می شود یک مولفه در جهت  $x$  و یک مولفه در جهت  $y$  یکمک روابط زیر می توان مقدار این مولفه ها را بدست آورد:

$$\begin{aligned}\Sigma F_x &= \Sigma \dot{m}_{out} u_{out} - \Sigma \dot{m}_{in} u_{in} \\ \Sigma F_y &= \Sigma \dot{m}_{out} v_{out} - \Sigma \dot{m}_{in} v_{in}\end{aligned}$$

در روابط فوق  $\Sigma F_x$  و  $\Sigma F_y$  به ترتیب جمع نیروهای وارد بر جسم از طرف سیال در جهتهای  $x$  و  $y$  است.  $u_{out}$  مولفه افقی سرعت در مقطع خروجی و  $u_{in}$  مولفه افقی سرعت در مقطع ورودی است. همچنین  $v_{in}$  و  $v_{out}$  به ترتیب مولفه عمودی سرعت در خروجی و مولفه عمودی سرعت در ورودی می باشد. در حالتی که تنها یک ورودی و یک خروجی وجود داشته باشد روابط فوق به شکل ساده زیر در خواهد آمد:

$$\begin{aligned}\Sigma F_x &= \dot{m}(u_{out} - u_{in}) \\ \Sigma F_y &= \dot{m}(v_{out} - v_{in})\end{aligned}$$

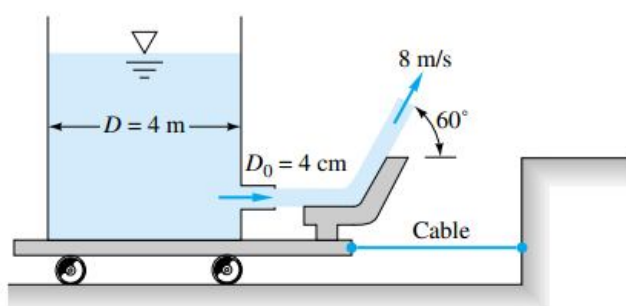
مقدار کل نیروی وارده بر جسم برابر خواهد بود با:

$$F = \sqrt{(\Sigma F_x)^2 + (\Sigma F_y)^2}$$

چنانچه جسم خود حرکت داشته باشد دو حالت پیش می آید یا جسم و جت سیال همسو حرکت می کنند و یا در جهت های مخالف. اگر همسو باشند دو سرعت از هم کم شده و در روابط فوق به جای سرعت جت این اختلاف سرعت را لحاظ می کنیم و چنانچه در دو جهت مخالف حرکت کنند سرعتها با هم جمع شده و به جای سرعت جت مجموع سرعتها لحاظ می شود.

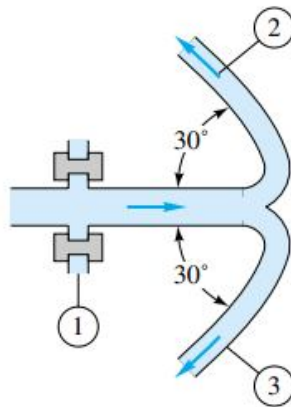
### تمرین

مخزن آب شکل این مساله روی ارابه بدون اصطکاکی ایستاده و در انتهای آن لوله ای به قطر 4cm فواره ای را با سرعت 8m/s به پره ای با زاویه 60 درجه می کوبد. نیروی ریسمان نگهدارنده را حساب کنید.



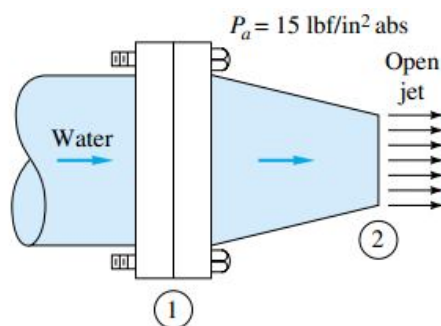
### تمرین

مطابق شکل این مساله، آب به وسیله لوله دو شاخه ای به اتمسفر می ریزد.  $(P_a = 101 \text{ kPa})$ ، مساحت مجراها  $A_1 = 0.02 \text{ m}^2$  و  $A_2 = A_3 = 0.008 \text{ m}^2$  می باشد، دبی جریان  $Q_2 = Q_3 = 275 \text{ m}^3/\text{h}$  و فشار ورودی  $P_1 = 135 \text{ kPa}$  مطلق است. نیروهای وارد بر پیچهای فلنج در مقطع 1 را محاسبه کنید.



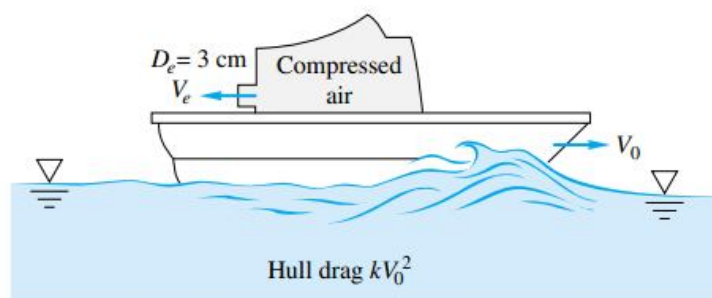
تمرین

نازل افقی شکل این مسئله دارای مقاطعی با قطرهای  $D_1 = 12\text{in}$  و  $D_2 = 6\text{in}$  است. اگر فشار ورودی  $P_1 = 38 \frac{\text{lb}}{\text{in}^2}$  مطلق و سرعت خروجی  $V_2 = 56 \frac{\text{ft}}{\text{s}}$  باشد، نیروی وارد بر پیچ های فلنج یا به عبارت دیگر نیرویی که پیچ ها باید تحمل کنند را محاسبه نمایید. جریان را تراکم ناپذیر و پایدار فرض کنید.



تمرین

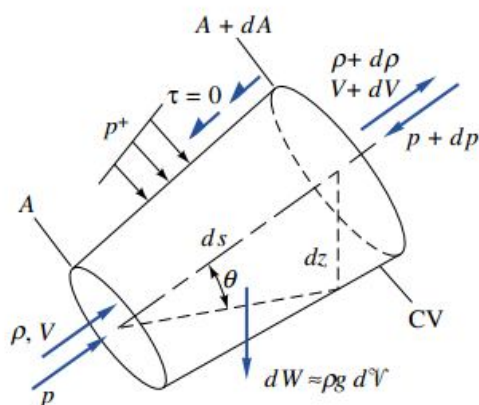
قایق کوچک شکل زیر با سرعت ثابت  $V_0$  بر اثر خروج یک جت هوای فشرده که از یک حفره به قطر  $3\text{cm}$  با  $V_e = 343\text{m/s}$  خارج می شود، حرکت می کند. شرایط خروجی عبارتند از:  $P_e = 1\text{atm}$  و  $T_e = 30\text{C}$ . نیروی پسای (اصطکاک) هوا ناچیز است و پسای بدنه کشتی برابر  $kV_0^2$  است که  $k = 19\text{Ns}^2/\text{m}^2$ . با این اطلاعات سرعت قایق  $V_0$  را بر حسب متر بر ثانیه بدست آورید.



## جلسه نهم

## معادله برنولی (The Bernoulli Equation)

معادله برنولی که همان قانون بقای انرژی (Conservation of Energy) است بیان می کند که مقدار انرژی کل سیال با فرض نبود اتلافات و یا پمپ و توربین در مسیر همواره ثابت است.



انرژی سیال به طور کلی سه مولفه دارد، آنها عبارتند از انرژی ناشی از فشار، انرژی ناشی از سرعت یا انرژی جنبشی (Kinetic Energy) و انرژی ناشی از ارتفاع سیال یا انرژی پتانسیل (Potential Energy) که معمولاً آنها را بر حسب هد (Head) بیان می کنند و هد فشار، هد سرعت و هد ارتفاع می نامند. بنابراین معادله برنولی به صورت زیر بیان می شود:

$$\frac{p}{\rho g} + \frac{v^2}{2g} + Z = \text{مقدار ثابت}$$

و یا

$$\frac{P_1}{\rho g} + \frac{V_1^2}{2g} + Z_1 = \frac{P_2}{\rho g} + \frac{V_2^2}{2g} + Z_2$$

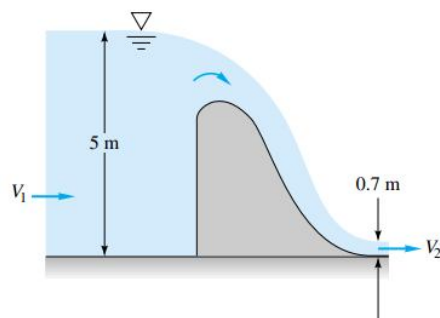
دوباره تاکید می شود معادله فوق در حالی نوشته می شود که هیچ اتلافاتی در مسیر موجود نباشد، اگر اتلافات مهم باشد در آن صورت مقدار هد اتلافات (Head losses) در سمت راست معادله وارد می شود و به صورت زیر است:

$$\frac{P_1}{\rho g} + \frac{V_1^2}{2g} + Z_1 = \frac{P_2}{\rho g} + \frac{V_2^2}{2g} + Z_2 + h_f$$

هد اتلافات ( $h_f$ ) همان انرژی تلف شده سیال ناشی از اصطکاک در طی مسیر حرکت است که در مکانیک سیالات ۲ روشهای محاسبه آن را فرا خواهید گرفت. برای حل مسائل معادله برنولی، دو نقطه از سیال در نظر گرفته شده و معادله برنولی بین آن دو نقطه نوشته می شود، معمولاً یکی از این دو نقطه، سطح آزاد سیال (در صورت وجود) و نقطه دیگر نقطه ای است که مجهول مساله در آن قرار دارد. سرعت در سطح آزاد مخازن بزرگ صفر فرض می شود. همچنین اگر مخزن روباز باشد فشار مطلق سطح آزاد سیال برابر اتمسفر و یا بطور نسبی صفر خواهد بود. در خروجی لوله اگر سیال به اتمسفر تخلیه شود فشار مطلق برابر اتمسفر و یا فشار نسبی صفر می باشد. شاید بهتر باشد بمنظور اجتناب از محاسبات، فشارها نسبی در نظر گرفته شود.

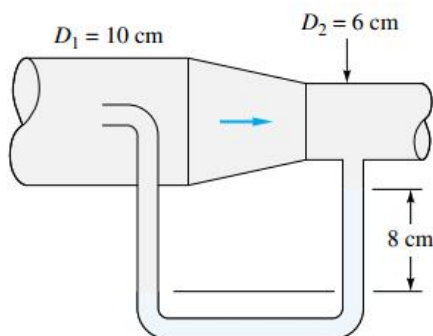
## تمرین

در جریان آب از روی سرریز شکل این مسئله سرعت در مقاطع 1 و 2 یکنواخت و فشار تقریباً هیدرواستاتیک است با چشمپوشی از تلفات، سرعت های  $V_1$  و  $V_2$  و نیروی افقی وارد بر سرریز توسط آب را حساب کنید. فرض کنید که عرض سرریز واحد باشد.



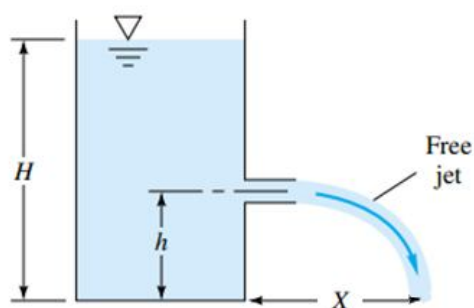
## تمرین

سیال داخل لوله شکل این مسئله هوا  $\gamma = 12 \frac{N}{m^3}$  و سیال داخل مانومتر نوعی روغن  $SG = 0.827$  است با چشمپوشی از تلفات، دبی حجمی جریان را بر حسب مترمکعب بر ثانیه حساب کنید.



## تمرین

با فرض اینکه مخزن شکل این مساله بزرگ و تلفات آن ناچیز باشد، رابطه ای برای  $X$  (برد افقی فواره آزاد) بصورت تابعی از  $h$  و  $H$  بدست آورید. در چه نسبتی از  $h/H$  مقدار  $X$  بیشترین مقدار خود را دارد؟



## معادله برنولی در صورت وجود پمپ در مسیر و اتلافات

پمپ (Pump) وسیله ای است که به سیال انرژی می دهد. هد پمپ مقدار ارتفاعی است که پمپ قادر است به آن اندازه سیال را بالا آورد. هد پمپ را با  $h_p$  نشان می دهند و واحد آن متر است و می توان آنرا از رابطه زیر بدست آورد:

$$h_p = \frac{\eta_P H_P}{\rho g Q}$$

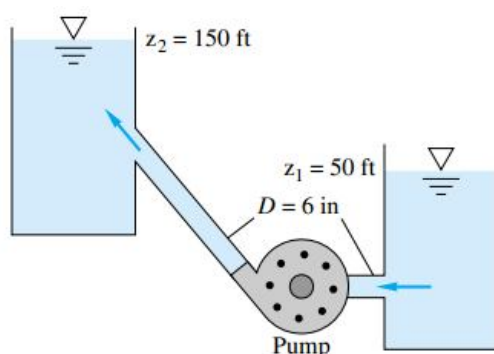
در این رابطه  $H_P$  توان و  $\eta_P$  راندمان پمپ است.

معادله برنولی در صورت وجود پمپ و اتلافات در مسیر سیال به صورت زیر نوشته می شود:

$$\frac{P_1}{\rho g} + \frac{V_1^2}{2g} + Z_1 = \frac{P_2}{\rho g} + \frac{V_2^2}{2g} + Z_2 + h_f - h_p$$

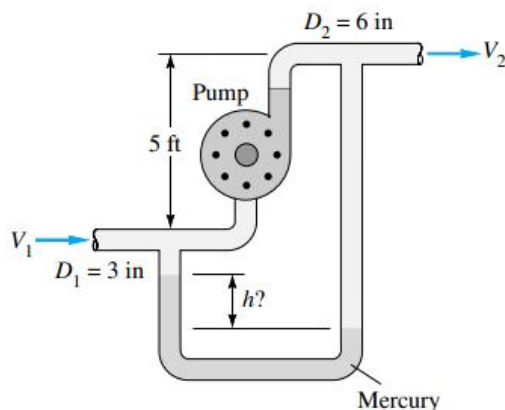
## تمرین

پمپ شکل این مسئله از منبع پایین  $4 \frac{ft^3}{s}$  آب را به منبع بالایی می فرستد. اگر  $h_f = 35 \frac{V^2}{2g}$  باشد و بازده پمپ  $\eta_P = 70\%$  باشد توان لازم برای به کار انداختن پمپ را حساب کنید.



## تمرین

پمپ شکل این مساله در هر ثانیه  $3 ft^3$  بنزین ( $s=0.68$ ) را به جریان در می آورد. افت ارتفاع بین مقاطع 1 و 2، 10ft و قدرتی که پمپ به سیال می دهد 30hp است، ارتفاع  $h$  را که مانومتر جیوه ای نشان می دهد بر حسب ft حساب کنید.



## معادله برنولی در صورت وجود توربین در مسیر و اتلافات

توربین (Turbine) دستگاهی است که از سیال انرژی می گیرد و آن را به کار تبدیل می نماید. هد توربین مقدار ارتفاعی است که سیال از آن ارتفاع وارد توربین می شود. هد توربین را با  $h_T$  نشان می دهند و واحد آن متر است و از رابطه زیر بدست می آید:

$$h_T = \frac{H_T}{\eta_T \rho g Q}$$

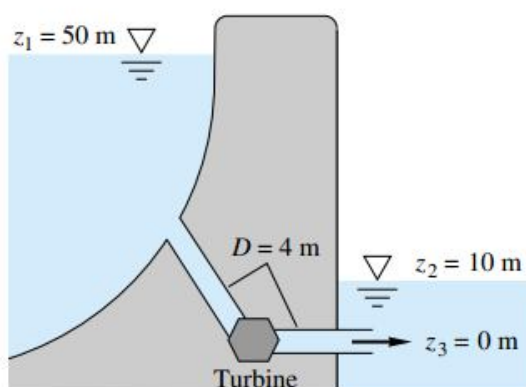
در این رابطه  $H_T$  توان و  $\eta_T$  راندمان توربین است.

معادله برنولی با در نظر گرفتن اتلافات و در صورت وجود توربین در مسیر جریان سیال به صورت زیر نوشته می شود:

$$\frac{P_1}{\rho g} + \frac{V_1^2}{2g} + Z_1 = \frac{P_2}{\rho g} + \frac{V_2^2}{2g} + Z_2 + h_f + h_T$$

## تمرین

توربین عظیم شکل این مسئله  $100 \frac{m^3}{s}$  آب دریافت می کند و آنرا در عمق 10 متری به سمت خارج سد می فرستد، اگر افت لوله ها  $h_f = 2.5 \frac{V^2}{2g}$  باشد، قدرت این توربین را بر حسب  $kW$  حساب کنید.



## خط تراز انرژی (Energy Grade Line)

خط تراز انرژی خطی است که بیانگر مقدار کل هد انرژی سیال می باشد و برابر است با:

$$EGL = \frac{P}{\rho g} + \frac{V^2}{2g} + Z$$

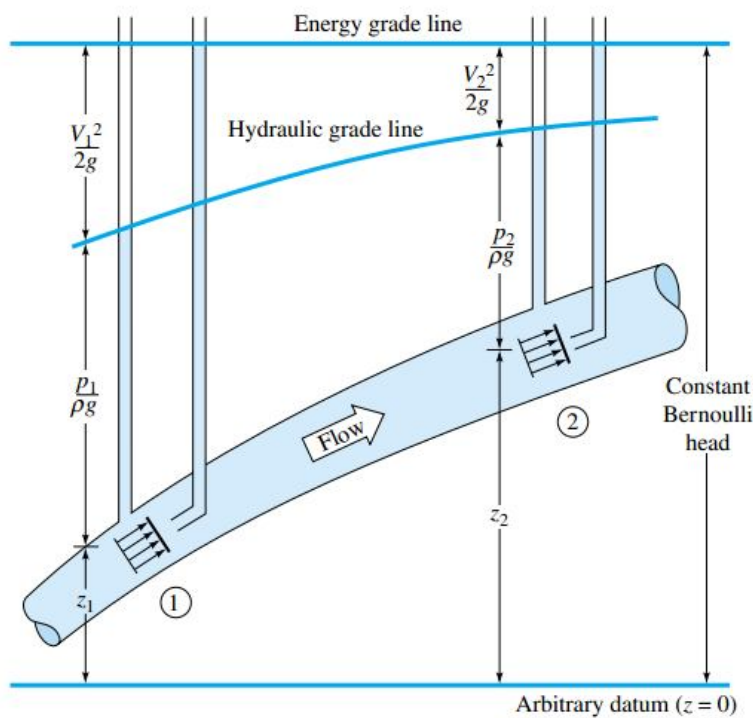
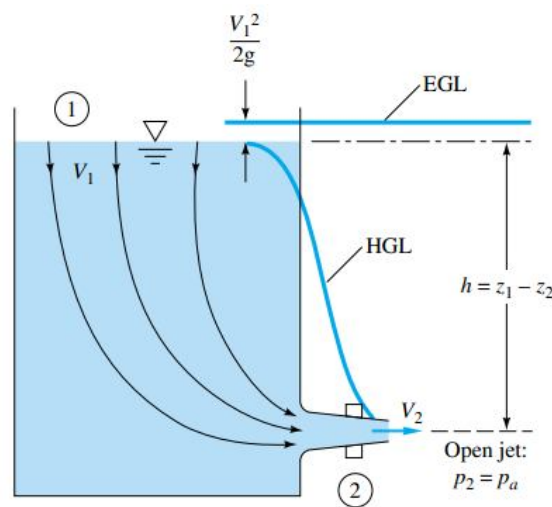
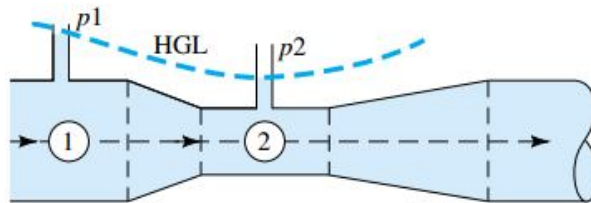
هرگاه یک محور افقی در امتداد جریان در نظر بگیریم و نموداری از عبارت  $\frac{P}{\rho g} + \frac{V^2}{2g} + Z$  را رسم کنیم، خط  $EGL$  حاصل می شود. هرگونه وسیله ای که در مسیر جریان سیال وجود داشته باشد و باعث افت انرژی سیال شود مانند توربین، زانویی، انبساطی یا انقباضی و غیره باعث پائین آمدن این خط می شود. نزول این خط به معنای افت انرژی کل سیال است، همچنین اگر در مسیر جریان سیال یک وسیله تولید انرژی مانند پمپ نصب شده باشد این خط صعود خواهد کرد، صعود این خط به معنای افزایش انرژی کل سیال است.

خط تراز هیدرولیک (Hydraulic Grade Line)

خط  $HGL$  نشان دهنده مجموع هد ارتفاع و هد فشار است. به دلیل فقدان جمله  $\frac{v^2}{2g}$  این خط هموار زیر خط  $EGL$  قرار می گیرد.

$$HGL = \frac{P}{\rho g} + Z$$

به مثالهای زیر توجه کنید:





## جلسه دهم

## فصل چهارم: تحلیل ابعادی و تشابه (Dimensional Analysis and Similarity)

## تحلیل ابعادی

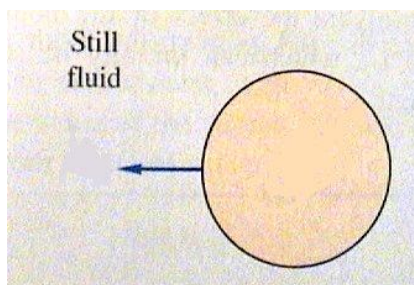
در این مبحث به دنبال این هستیم که اگر بدانیم یک کمیت تابعی از چند کمیت دیگر است این ارتباط به چه نحو است، تحلیل ابعادی بکمک نوعی روش فشرده کردن (قضیه پی باکینگهام) (Buckingham Pi Theorem) به رفع پیچیدگی و کاستن از تعداد متغیرهای تجربی موثر روی یک پدیده معین فیزیکی منجر می شود. اگر پدیده ای به  $n$  متغیر یا بعد بستگی داشته باشد، تحلیل ابعادی تعداد متغیرها را به  $n-k$  متغیر بی بعد کاهش می دهد. به مثال زیر توجه کنید:

## مثال

کره ای به قطر  $D$  با سرعت  $V$  درون سیالی به چگالی  $\rho$  و ویسکوزیته  $\mu$  در حال حرکت است. از طرف سیال بر کره نیروی  $F$  وارد می شود، تجربه نشان داده است که نیروی  $F$  به کمیت های زیر وابسته است:

$$F = f(V, \mu, \rho, D)$$

برای بدست آوردن نحوه ارتباط نیرو با کمیت ها مراحل زیر را انجام می دهیم:



۱. تعداد کل کمیت های درگیر را برابر  $n$  قرار می دهیم. در اینجا پنج کمیت درگیر وجود دارد:  $F, V, \mu, \rho, D$

$$n = 5$$

۲. دیمانسیون تمام کمیتها را می نویسیم:

$$F: MLT^{-2}$$

$$V: LT^{-1}$$

$$\mu: ML^{-1}T^{-1}$$

$$\rho: ML^{-3}$$

$$D: L$$

۳. تعداد دیمانسیون های مورد استفاده شده را برابر  $k$  قرار می دهیم. در این مثال از  $T, L, M$  استفاده شده است.

$$k = 3$$

۴. تعداد کل گروه های بی بعد (Dimensionless Groups) برابر  $n - k$  خواهد بود.

$$n - k = 5 - 3 = 2$$

۵. حال برای بدست آوردن گروه های بی بعد به شکل زیر عمل می نمائیم:

به تعداد  $k$  از متغیرهای درگیر انتخاب نموده به نحوی که  $L, T, M$  حداقل یکبار در کمیتهای انتخابی وجود داشته باشند، سپس به آنها توانهای  $a, b, c$  داده و هر دفعه یک کمیت از کمیتهای انتخاب نشده با توان یک کنار آنها خواهد نشست تا گروه تشکیل شود، در نهایت بجای کمیتهای دیمانسیونهای آنها را قرار داده و توانهای  $a, b, c$  را به نحوی تعیین می کنیم که گروه، بی بعد شود. مطابق زیر:

$$\begin{aligned}\rho^a V^b D^c F &= \Pi_1 \\ [ML^{-3}]^a [LT^{-1}]^b [L]^c [MLT^{-2}] &= M^0 L^0 T^0 \\ M^a L^{-3a} L^b T^{-b} L^c MLT^{-2} &= M^0 L^0 T^0 \\ M^{a+1} L^{-3a+b+c+1} T^{-b-2} &= M^0 L^0 T^0 \\ a+1=0 &\Rightarrow a=-1 \\ -3a+b+c+1=0 &\Rightarrow c=-2 \\ -b-2=0 &\Rightarrow b=-2 \\ \Rightarrow \Pi_1 &= \rho^{-1} V^{-2} D^{-2} F = \frac{F}{\rho V^2 D^2}\end{aligned}$$

$$\begin{aligned}\rho^a V^b D^c \mu &= \Pi_2 \\ [ML^{-3}]^a [LT^{-1}]^b [L]^c [ML^{-1}T^{-1}] &= M^0 L^0 T^0 \\ M^a L^{-3a} L^b T^{-b} L^c ML^{-1}T^{-1} &= M^0 L^0 T^0 \\ M^{a+1} L^{-3a+b+c-1} T^{-b-1} &= M^0 L^0 T^0 \\ a+1=0 &\Rightarrow a=-1 \\ -3a+b+c-1=0 &\Rightarrow c=-1 \\ -b-1=0 &\Rightarrow b=-1 \\ \Rightarrow \Pi_2 &= \rho^{-1} V^{-1} D^{-1} \mu = \frac{\mu}{\rho V D}\end{aligned}$$

۶. گروه های بی بعد بدست آمده تابعی از یکدیگرند.

$$\Pi_1 = f(\Pi_2) \Rightarrow \frac{F}{\rho V^2 D^2} = f\left(\frac{\mu}{\rho V D}\right) \Rightarrow F = \rho V^2 D^2 f\left(\frac{\mu}{\rho V D}\right)$$

هر کدام از گروه های بی بعد بدست آمده، تعبیر فیزیکی مشخصی دارند.

مثلاً  $\frac{F}{\rho V^2 D^2}$  به ضریب پسا (Drag Coefficient) مربوط می شود. از طرفی  $\frac{\mu}{\rho V D}$  عکس عدد رینولدز (Reynolds Number) است.  $(Re = \frac{\rho V D}{\mu})$  عدد رینولدز یک عدد بی بعد است که رژیم جریان را تعیین می کند. اگر عدد رینولدز در لوله کمتر از 2300 باشد جریان آرام (Laminar Flow) و در غیر اینصورت جریان آشفته (Turbulent Flow) خواهد بود.

جریان آرام به جریانی گفته می شود که لایه های سیال تداخل ایجاد نکرده و به صورت منظم حرکت کنند، در جریان آرام اثری از اغتشاش و آشفتگی به چشم نمی خورد.

در جریان آشفته لایه ها در هم فرو رفته و اغتشاش کامل بر جریان حاکم است. تغییرات سرعت کمتر و در نتیجه سرعت یکنواخت تر است.

$$\begin{aligned}Re &= \frac{\rho V D}{\mu} = \frac{VD}{\nu} \\ C_D &\propto \frac{F}{\rho V^2 D^2}\end{aligned}$$

## تمرین

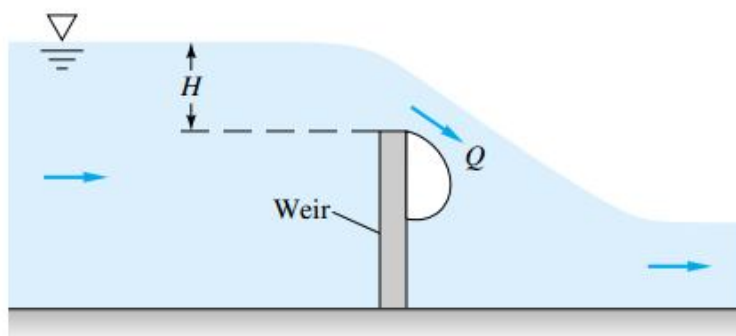
برای حرکت یک ذره روی یک دایره به فرض اینکه شتاب جانبی به مرکز  $a$  تابع سرعت  $V$  و شعاع  $R$  می باشد، بدون استفاده از حساب دیفرانسیل و انتگرال یعنی با دلایل ابعادی ثابت کنید که شکل این شتاب  $a = Cte \cdot \frac{V^2}{R}$  است.

## تمرین

با این فرض که توان ورودی یک پمپ گریز از مرکز  $(H)$  تابعی از دبی حجمی  $(Q)$  قطر پروانه  $(D)$  سرعت دورانی  $(\omega)$  جرم مخصوص  $(\rho)$  و لزجت  $(\mu)$  سیال باشد، این رابطه را بصورت بی بعد بنویسید.

## تمرین

سرریز (Weir) مانعی است در جریان کانال که می توان مطابق شکل این مساله آن را برای اندازه گیری دبی جریان مدرج کرد. دبی حجمی  $(Q)$ ، تابع شتاب جاذبه  $(g)$ ، عرض سرریز  $(b)$  عمود بر صفحه کاغذ و ارتفاع آب  $(H)$  بالادست جریان از نوک سرریز است، برای یافتن یک رابطه تابعی منحصر بفرد  $Q(g, b, H)$  از قضیه پی کمک بگیرید.



## تشابه (Similarity)

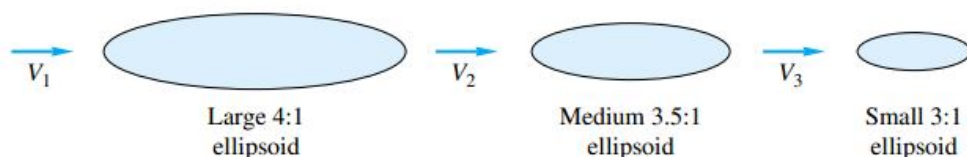
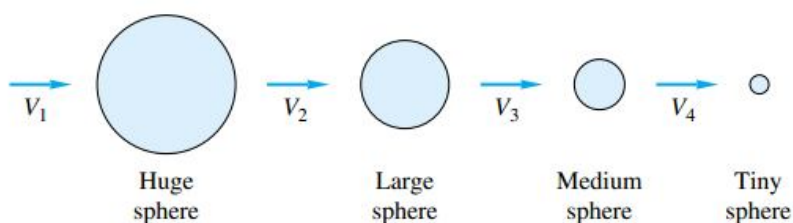
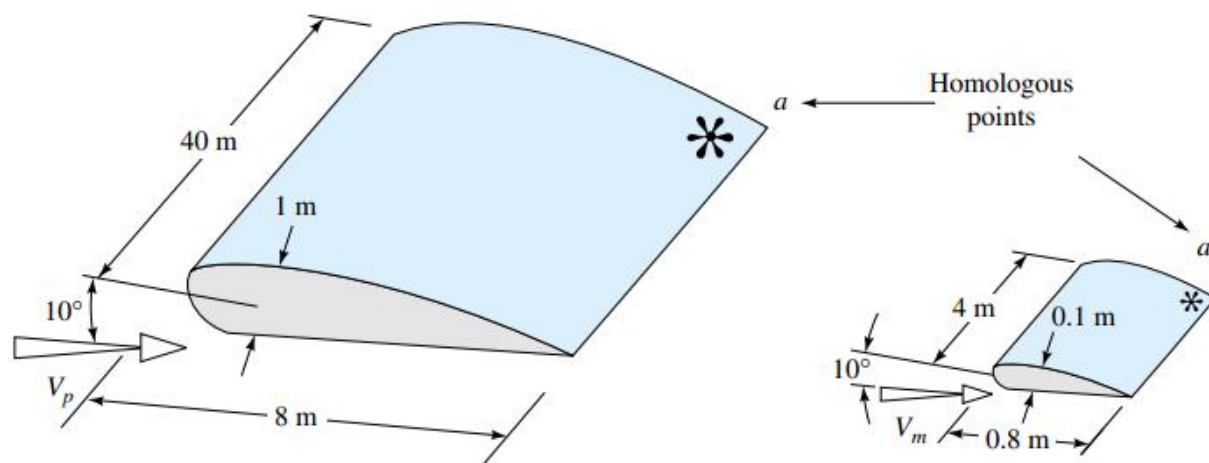
تحلیل ابعادی که در بالا به آن اشاره شد موجب می شود که برای یک مسئله گروه های بی بعدی بدست آید. از این گروه های بی بعد می توان برای مقایسه نتایج بدست آمده از آزمایش روی یک مدل (Model) برای نمونه اصلی (Prototype) استفاده کرد. در صنعت قبل از ساختن نمونه اصلی (مثلاً یک هواپیما) یک مدل مشابه با آن ساخته می شود. روی مدل آزمایشاتی در تونل باد (Wind Tunnel) انجام می شود. این آزمایشات نتایجی را برای مدل بدست می دهد، به کمک این نتایج و همچنین گروه های بی بعد می توان تأثیر متغیرها بر نمونه اصلی را قبل از اینکه نمونه اصلی ساخته شود پیش بینی کرد. سه شرط باید برقرار باشد تا بتوان نتایج مدل را به نمونه اصلی تعمیم داد.

## ۱. تشابه هندسی (Geometric Similarity)

بین مدل و نمونه اصلی لازم است تشابه هندسی وجود داشته باشد. نسبت ابعاد مدل باید برابر نسبت ابعاد نمونه اصلی باشد، به عنوان

مثال فرض کنید قرار است هواپیمایی به طول  $50m$  و عرض  $10m$  ساخته شود، مدلی که در نظر گرفته می شود باید نسبت ابعاد  $\frac{50}{10}$

داشته باشد. مثلاً طول آن 200cm و عرض آن 40cm باشد. هیدروفویلها با هم و کره های شکل زیر هم با هم تشابه هندسی دارند درحالی که برای بیضویها تشابه هندسی برقرار نیست.



## ۲. تشابه سینماتیکی (Kinematic similarity)

زمانی بین مدل و نمونه اصلی تشابه سینماتیکی برقرار است که ذرات متناظر در زمانهای متناظر، در نقاط متناظر قرار گرفته باشند. جریانهای بدون لزج با سطح آزاد (مانند کشتیها و وسایلی که در سطح سیال حرکت می کنند) بطور سینماتیکی متشابه است و مقیاسهای طولی و زمانی با عدد فرود (Froude Number) به یکدیگر ارتباط دارند.

$$Fr = \frac{V^2}{gL}$$

$$Fr_m = \frac{V_m^2}{gL_m}$$

$$Fr_p = \frac{V_p^2}{gL_p}$$

در حالت تشابه:

$$\frac{V_m^2}{gL_m} = \frac{V_p^2}{gL_p}$$

در عدد فرود،  $L$  عمق سیال و  $V$  سرعت نسبی است. اندیس  $m$  اشاره به مدل و اندیس  $p$  اشاره به نمونه اصلی دارد. جریانهای بدون اصطکاک و بدون سطح آزاد (مانند حرکت یک کره در زیر سیال) بطور سینماتیکی مشابه است و نسبت مقیاسهای زمانی و طولی، مستقل است.

### ۳. تشابه دینامیکی (Dynamic Similarity)

مدل و نمونه اصلی لازم است از نظر دینامیکی مشابه هم باشند. زمانی این تشابه حاصل می شود که نسبت مقیاس طول، زمان و نیرو (یا جرم) برای آنها مساوی باشد و در نتیجه ضرایب فشار و نیرو برای مدل و نمونه اصلی یکسان باشد:

$$\frac{F_m}{\rho_m V_m^2 L_m^2} = \frac{F_p}{\rho_p V_p^2 L_p^2}$$

در این رابطه  $L$  طول مشخصه جسم،  $F$  نیرو و  $V$  سرعت است برای جریانهای تراکم ناپذیر بدون سطح آزاد تشابه دینامیکی ایجاب می کند که عدد رینولدز مدل و نمونه اصلی یکسان باشد:

$$Re_m = \frac{\rho_m V_m L_m}{\mu_m} = \frac{V_m L_m}{\nu_m}$$

$$Re_p = \frac{\rho_p V_p L_p}{\mu_p} = \frac{V_p L_p}{\nu_p}$$

در این روابط  $L$  طول مشخصه جسم،  $V$  سرعت و  $\nu$  ویسکوزیته سینماتیکی سیال است. در حالت تشابه دینامیکی:

$$\frac{V_m L_m}{\nu_m} = \frac{V_p L_p}{\nu_p}$$

و برای جریانهای تراکم ناپذیر با سطح آزاد تشابه دینامیکی ایجاب می کند که عدد رینولدز مدل و نمونه اصلی و همچنین اعداد فرود آنها یکسان باشد. (از برابری اعداد وبر (Weber Number) و کاویتاسیون (Cavitation Number) چشمپوشی می کنیم):

$$\frac{V_m L_m}{\nu_m} = \frac{V_p L_p}{\nu_p}$$

$$\frac{V_m^2}{gL_m} = \frac{V_p^2}{gL_p}$$

برای جریانهای تراکم پذیر، عدد رینولدز، ماخ (Mach Number) و نسبت گرمای ویژه (Specific Heat Ratio) مدل و نمونه اصلی باید یکسان باشد.

عدد ماخ برابر نسبت سرعت جریان به سرعت صوت در آن محیط است. نسبت گرمای ویژه از تقسیم حرارت مخصوص فشار ثابت به حرارت مخصوص حجم ثابت ماده بدست می آید.

$$Ma = \frac{V}{C}$$

$$k = \frac{C_p}{C_v}$$

لازم به ذکر است چنانچه به جای طول، قطر داده شده باشد، در روابط فوق هر کجا  $L$  هست باید به جای آن  $D$  قرار داد.

### تمرین

پسای یک کره به قطر  $6\text{cm}$  که در آب با سرعت  $3\frac{m}{s}$  آزمایش شده  $6N$  بوده است. سرعت و نیروی پسای یک بالن هوا که با قطر  $2m$  و تحت همان شرایط در هوا حرکت می کند را حساب کنید. فرض کنید تشابه بطور کامل برقرار است.

### تمرین

طول یک کشتی مسافرتی  $35$  متر و سرعت آن  $11$  متر بر ثانیه است. پسای آن را بکمک یک مدل به طول یک متر در حوضچه آزمایش اندازه گیری کرده اند. برای تشابه فرود

- الف) سرعت در حوضچه
- ب) نسبت پسای نمونه واقعی به مدل و
- ج) نسبت توان نمونه واقعی به مدل را حساب کنید.