

## آموزش نصب آیفون تصویری

جزوه اول :

مقدمه :

آیفونهای تصویری ( **video door phone** ) سیستمهای ارتباطی هستند که مانند آیفونهای معمولی ارتباط صوتی بین فرد مراجعه کننده و افراد داخل یک ساختمان را برقرار می کند. علاوه بر آن قادرند تصویر فرد مراجعه کننده را نیز بر روی مانیتور گوشی داخل ساختمان نمایش دهند در صورت لزوم حتی می توانند تصاویر افراد مراجعه کننده را با کمک تجهیزات جانبی ضبط نمایند. آیفونهای تصویری بسته به نوع تصویری که پخش می کنند به دو صورت رنگی و سیاه و سفید در بازار ارائه شده اند . اجزای اصلی یک سیستم آیفون تصویری به صورت زیر می باشد:

● **پانل جلوی در ( door panel ) ( camera )**

● **گوشی یا مانیتور ( monitor ) ( video phone )**

● **منبع تغذیه ( power source )**

● **قفل در باز کن ( door release ) ( door switch )**

در زیر به شرح قسمت‌های اصلی آیفون تصویری می پردازیم :

**پانل جلوی در : camera**

این پانل ها در دو نوع رنگی و سیاه و سفید می باشند معمولا نوع رنگی با علامت سه عدد بیضی به رنگهای قرمز و زرد و آبی روی پانل مشخص می شوند. تصویر یک پانل رنگی یک طبقه و پانل سیاه و سفید ۱ طبقه را در زیر می بینید :

قسمت های اصلی پانل به صورت زیر است:

۱ . **صفحه فلزی : ( panel )** که از جنس آلومینیوم آلیاژی می باشد و دور آن لاستیکی برای جلوگیری از نفوذ آب قرار داده شده است .

۲ . **شیشه حفاظ لنز : ( camera window )** برای جلوگیری از تاثیر مستقیم عوامل جوی روی لنز یا دستکاری لنز

۳ . **دوربین آیفون : ( ccd camera )** از نوع CCD میباشد و وظیفه دریافت تصویر را بر عهده دارد دارای دو نوع رنگی و سیاه و سفید است . لنز آن از نوع فیکس می باشد و زاویه دید تنها با تغییر مکان دوربین قابل تنظیم است .

۴ **LED . های دریافت کننده نور مادون قرمز : ( infrared led )** برای این است که دوربین بتواند در شب نیز دید داشته باشد .

۵ . **بلند گو (Speaker)** برای پخش صدا

۶ . **شستی زنگ ( Resident call button )** به تعداد طبقات

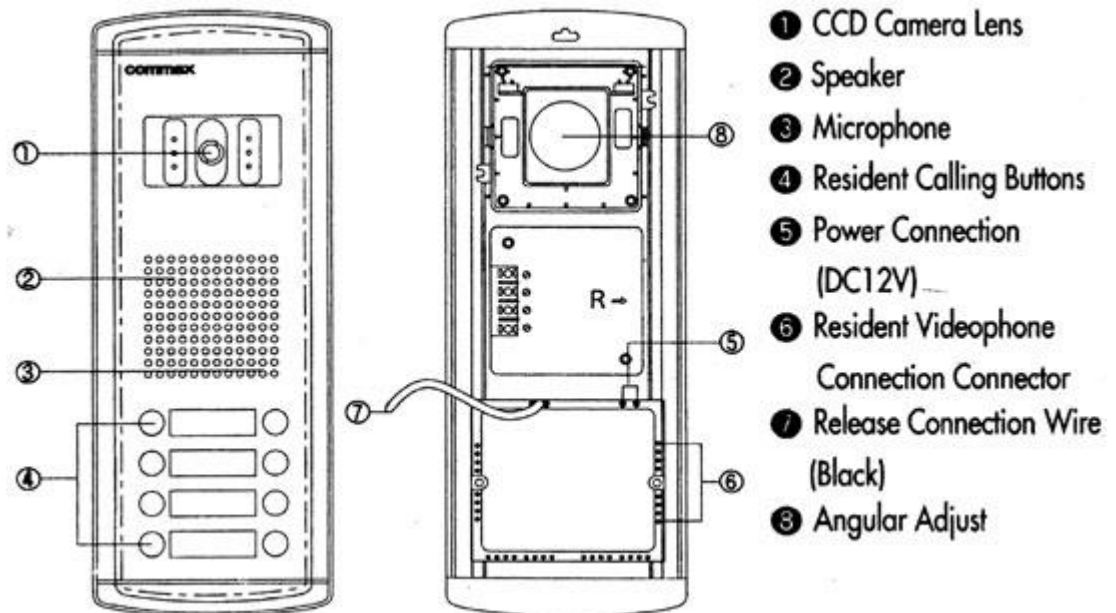
۷ . **میکروفون ( microphone )** برای انتقال صدا به گوشی

۸ . **پیچ های مخصوص : ( Tamper proof screw )** که برای باز و بسته کردن نیاز به آچار آلن دارد .

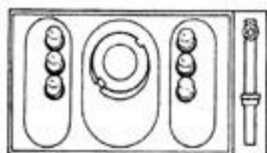
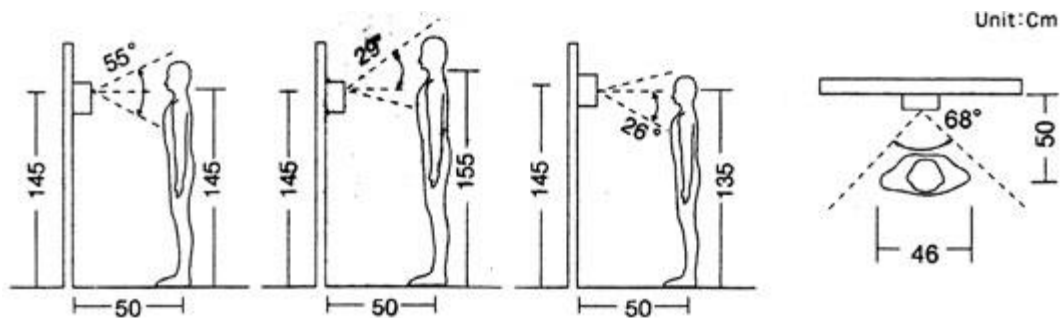
۹ . **پیچ های تنظیم زاویه دوربین : ( angular adjust ) ( angel control )** برای تنظیم زاویه عمودی و افقی زاویه دوربین استفاده می شود

۱۰. ترمینالهای اتصال سیم : (resident videophone connector) در مانیتور در پشت .

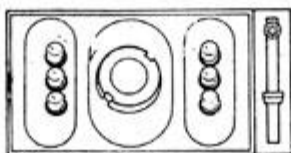
11- سیم اتصال تغذیه (power connection) ولت DC 12  
 12- سیم اتصال به در بازکن (door opener cable) (release connection wire)  
 قسمت های مختلف یک پانل ۸ طبقه را در زیر می بینید:



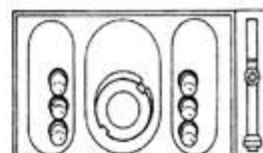
برای نصب پانل باید جعبه تو کار را ابتدا داخل دیوار گذاشت و با گچ محکم کرد سپس سیم های مربوط منطبق باشد تا از نفوذ آب به جعبه جلوگیری شود . پیچهای پانل یک درپوش: لاستیکی نیز برای مخفی نگهداشتن دارند و به صورت آلن طراحی شده اند تا باز کردن آنها برای خرابکاری یا سرقت به راحتی امکان پذیر نباشد. همچنین می توان برای دید بهتر بر روی پانل مکان دوربین و زاویه دید عمودی را بعد از شل کردن پیچهای نگهدارنده دو طرف آن تنظیم کرد . معمولا ارتفاع نصب را برای دوربین ۱۴۵ سانتی متر در نظر می گیرند. زاویه دید عمودی دوربین حدود ۵۵ درجه و زاویه دید افقی حدود ۶۸ درجه است . در شکل زیر زوایای دید مختلف را می بینید :



دوربین در موقعیت وسط



دوربین در بالا ترین موقعیت

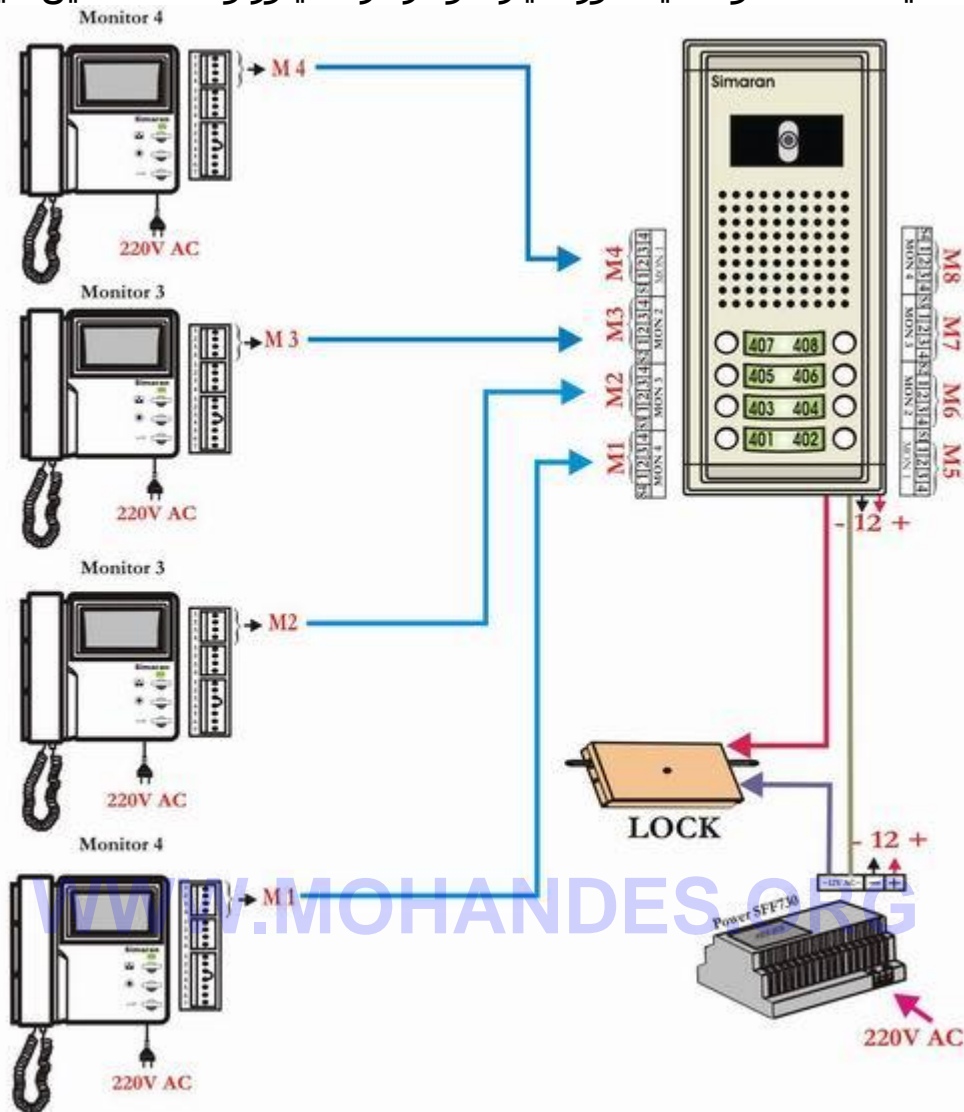


دوربین در پایین ترین موقعیت

مشخصات فنی قسمت‌های مختلف پانل رنگی و سیاه و سفید برای نمونه در زیر آورده شده است :

- ۱- ولتاژ کار : ۱۲ ولت AC یا ۱۶۰ میلی آمپر dc
- ۲- فرکانس اسکن تصویر : ۱۵/۶۲۵ KHz افقی - ۵۰ هرتز عمودی
- ۳- زاویه دید دوربین : ۶۸ درجه افقی - ۵۵ درجه عمودی قابل تنظیم حدود ۱۲/۵ درجه به بالا و پایین و ۱۲ درجه به چپ و راست (برای پانلهای مختلف فرق می کند)
- ۴- امپدانس تصویر : ۲۰۰ اهم
- ۵- اندازه : CCD برای رنگی معمولاً ۱/۴ اینچ و برای سیاه و سفید ۱/۳ اینچ
- ۶- حداقل روشنایی لازم برای دید : ۰/۱ لوکس در ۳۰ سانتیمتری دوربین برای پانل سیاه و سفید و ۳ لوکس برای پانل رنگی .
- ۷- رطوبت مجاز: کمتر از ۹۰٪

پنلهای تصویری طرح فراز شرکت سیماران دارای سوئیچر داخلی بوده و در حالت معمول نیازی نیز به تغذیه نداشته و تغذیه مورد نیاز خود را از مانیتور واحدها تامین میکنند



### توجه:

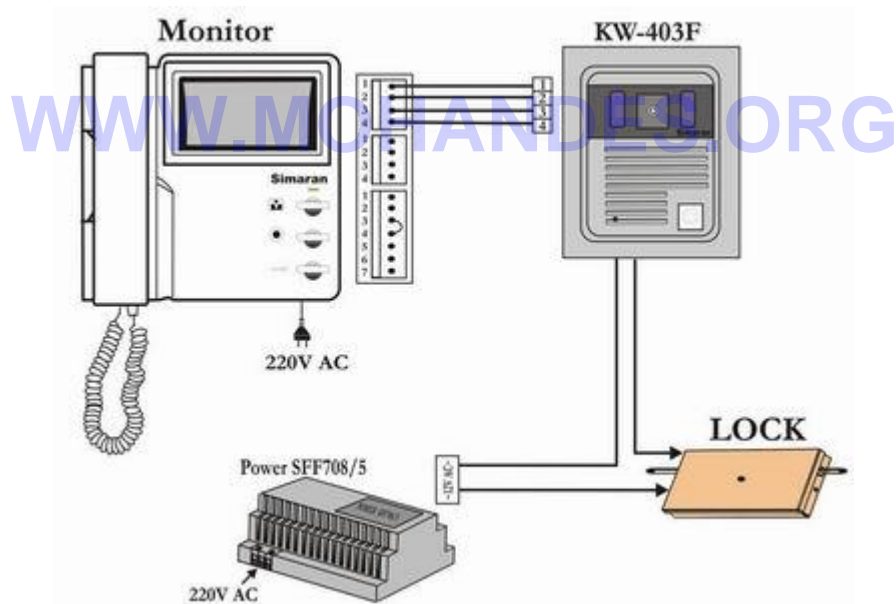
- دوربینهای تصویری مورد استفاده برای کارکرد مطلوب نیاز به ولتاژ متوسطی حدود 12 ولت دارند. به همین جهت اگر فاصله مانیتور با پنل نسبتا زیاد باشد یا از سیمهای نازک غیر استاندارد استفاده شده باشد، به علت نرسیدن ولتاژ کافی به دوربین، تصویر مطلوبی حاصل نخواهد شد. در این حالت از پنلهای بدون سوئیچر یا پنلهای طرح فوژان استفاده کنید .
- پنلهای بدون سوئیچر فراز بر حسب سفارش تولید میشوند و سیم بندی آنها در این حالت مطابق سیم بندی طرح فوژان میباشد .

## سیم بندی پنل‌های تصویری وبلائی

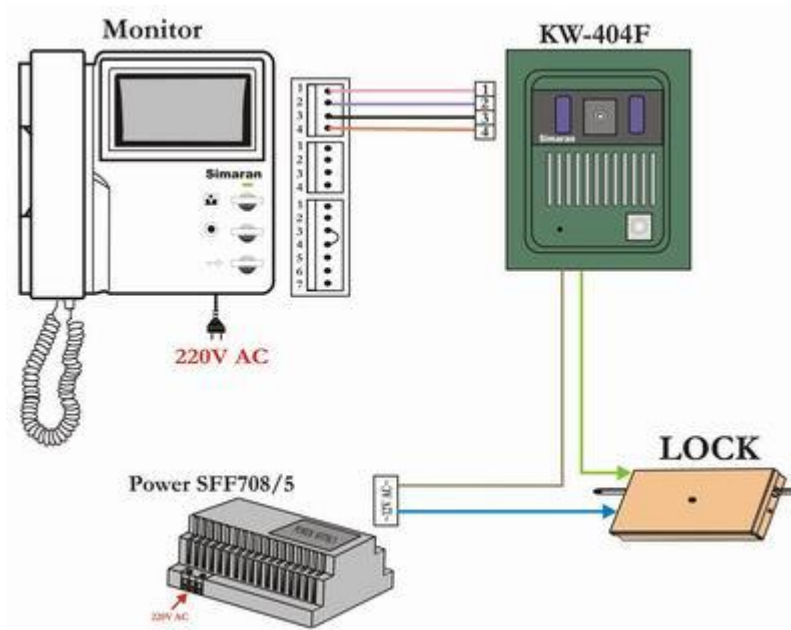


شرکت سیماران دارای مدل‌های متعددی از پنل‌های یک واحدی میباشد که در زیر به آنها اشاره میشود:

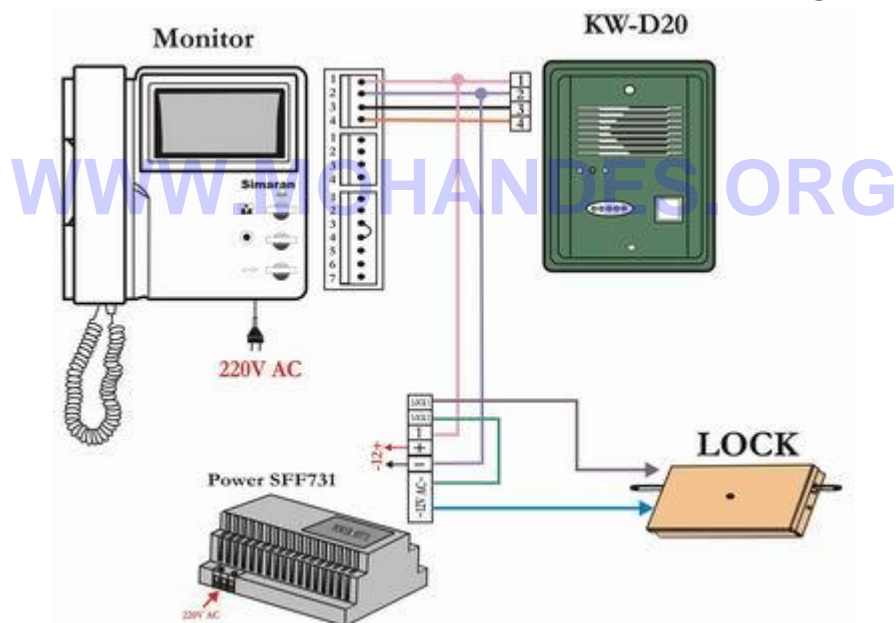
### پنل تصویری مدل KW-403F



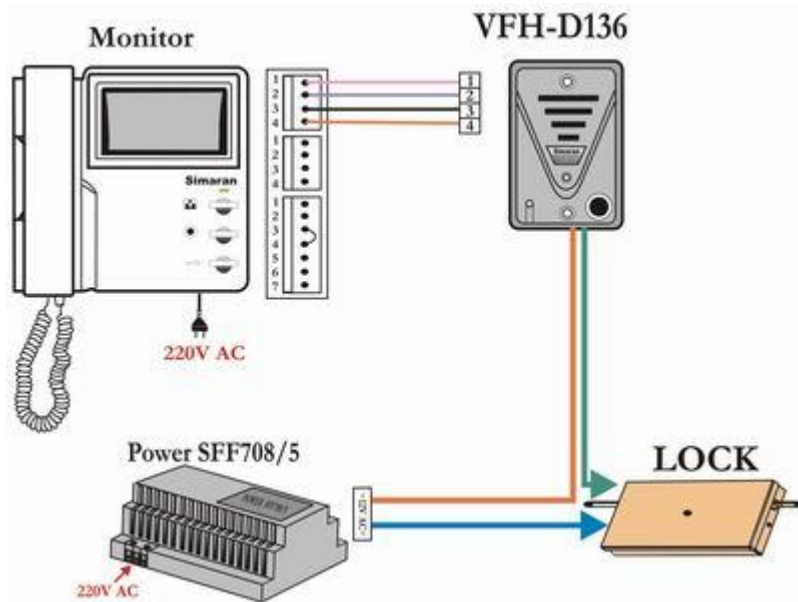
این پنل به صورت توکار نصب میشود.  
پنل تصویری مدل KW-404F



این پنل به صورت روکار نصب میشود.  
**پنل تصویری مدل KW-D20**



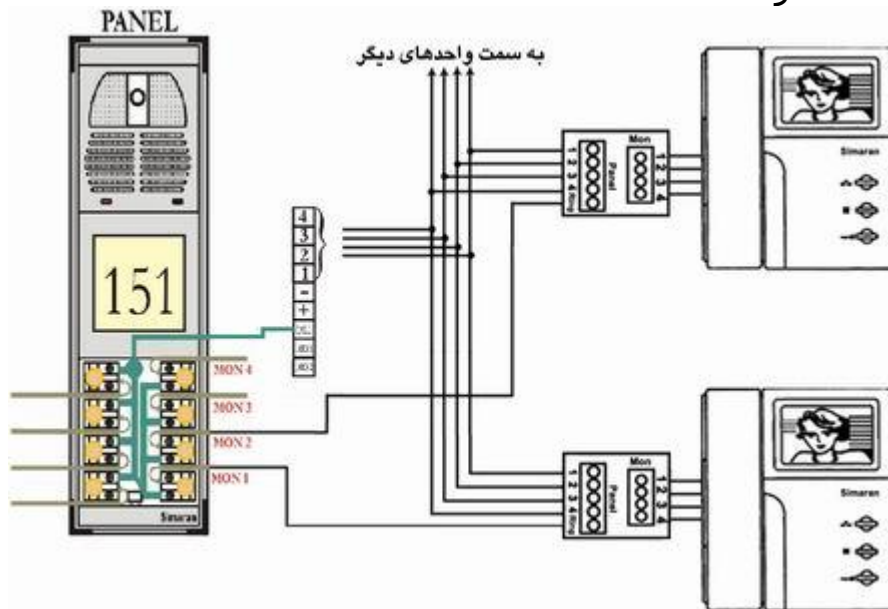
دوربین این پنل به صورت سوزنی (مخفی) بوده و به صورت روکار نصب میشود  
**پنل تصویری مدل VFH-D136**



دوربین این پنل به صورت سوزنی (مخفی) بوده و به صورت روکار نصب میشود

سیم بندی پنل تصویری طرح فوژان بالاتر از یک واحد با سوئیچر تک

با استفاده از سوئیچر تک کنار مانیتور میتوان از سیم کشی سیستم صوتی قبلی بدون هیچ تغییری استفاده کرد.

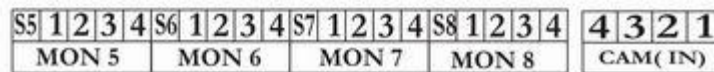
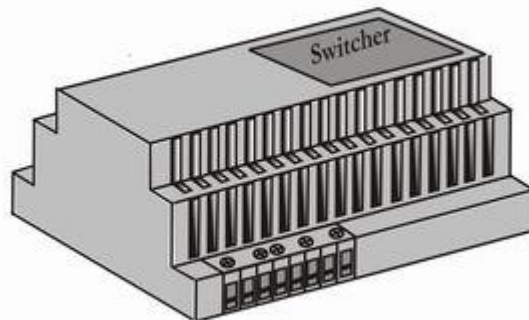
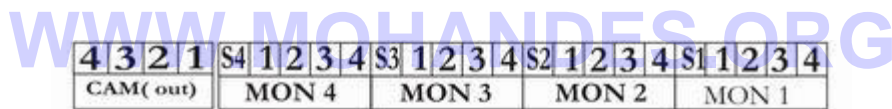


در این روش برای سیم کشی تنها به 4 بعلاوه تعداد واحدها، سیم مورد نیاز میباشد. اما برای تعداد بالای 4 واحد به جهت نويز روی تصویر این روش توصیه نمی شود

## سیم بندی پنل تصویری طرح فوژان بالاتر از یک واحد با سوئیچر مجتمع

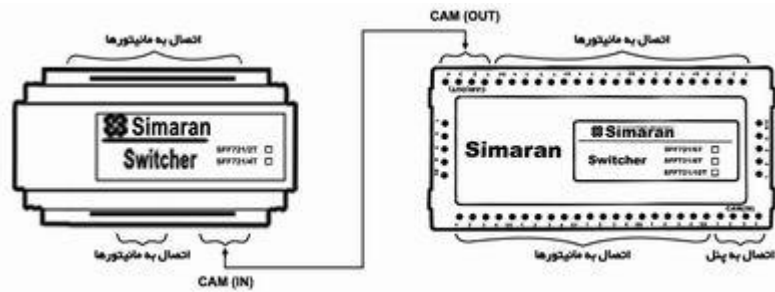


در سیستمهای چند واحدی جهت جدا کردن زنگها و متصل کردن صدا و تصویر پنل به واحد مربوطه از سوئیچرها استفاده میشود. سوئیچرهای مجتمع برای تعداد واحدهای زوج از 2 الی 10 واحد طراحی و ساخته شده است.

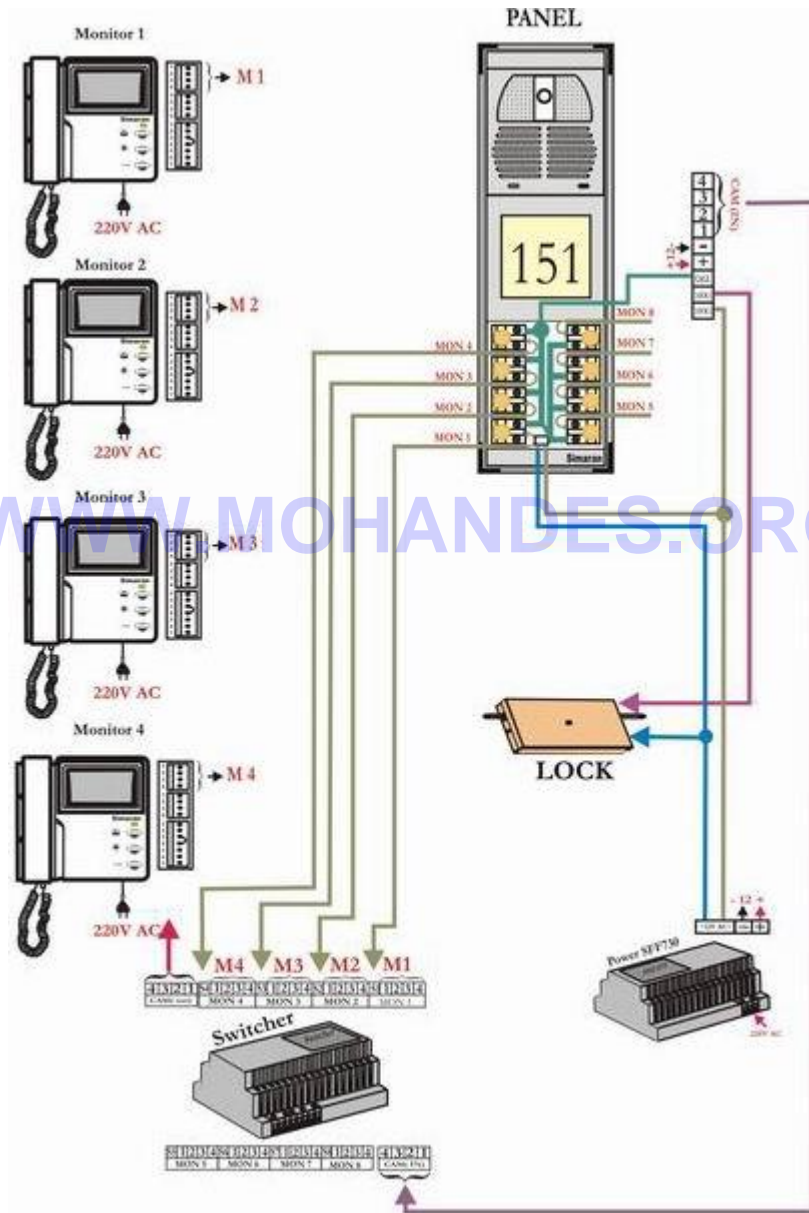


سوئیچر مدل SFF721/8T (هشت واحدی) برای تعداد واحدهای بالاتر میتوان سوئیچر 8 یا 10 واحدی را با انواع دیگر به شکل زیر سری نمود.





در شکل زیر نقشه سیم بندی پنل تصویری طرح فوژان را برای یک مجتمع هشت واحدی مشاهده میکنید.



## سیم بندی پنل تصویری یک واحدی طرح فوژان



قبل از شروع به سیم بندی بهتر است با انواع اتصالات آشنا شوید:  
**اتصالات پنل:**

- 1- انتقال صدا، فرمان زنگ به مانیتور، فرمان درب بازکن به پنل
  - 2- اتصال منفی
  - 3- اتصال مثبت جهت تغذیه پنل
  - 4- سیگنال تصویر
- + و - تغذیه 12 ولتی مدار صوت  
Call سر مشترک شاسی  
L1 و L2 : خروجی برای جهت باز کردن قفل

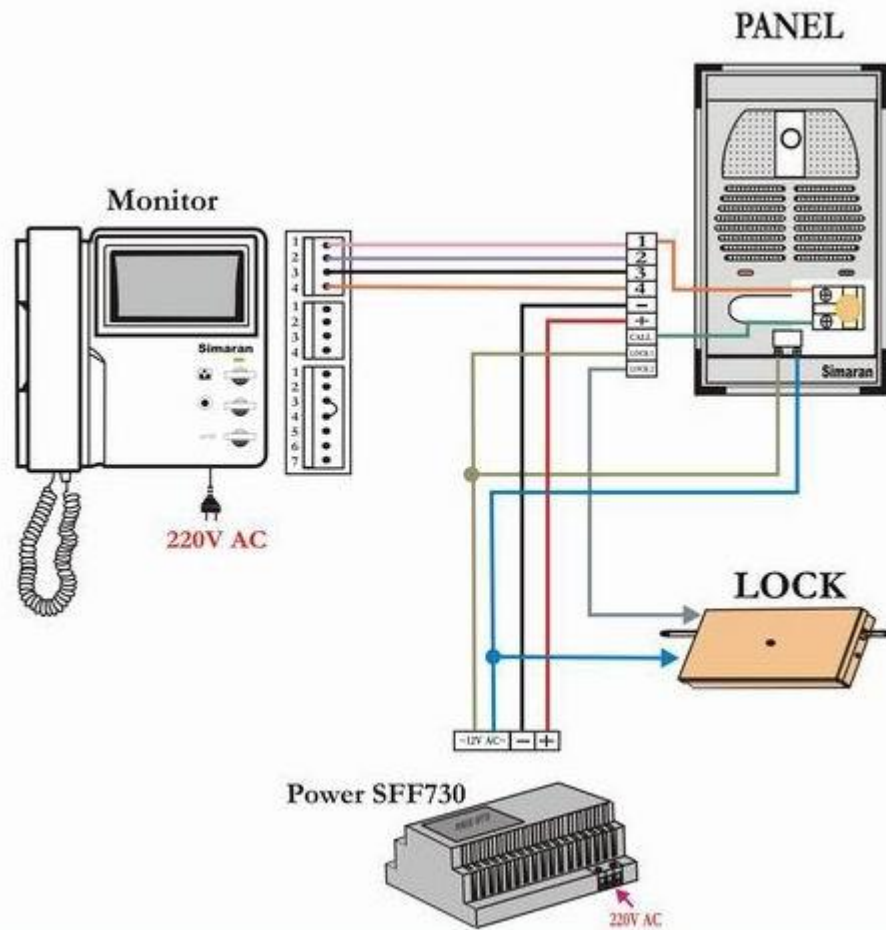
**اتصالات مانیتور:**

- ۱ - انتقال صدا، فرمان زنگ به مانیتور، فرمان درب بازکن به پنل
- ۲ - اتصال منفی
- ۳ - اتصال مثبت جهت تغذیه پنل
- ۴ - سیگنال تصویر

**توضیح :**

ترمینال شماره 1 دارای سه سطح ولتاژ میباشد :

- فشردن شاسی زنگ آن را به Call (سیم مشترک شاسیهای زنگ) که با مقاومت کوچکی (470 اهم) به منفی متصل است، وصل میکند. این حالت برای مانیتور به معنای فرمان به صدا در آوردن صدای زنگ است .
- در حالت مکالمه، ولتاژ این ترمینال حدود 9 تا 11 ولت میباشد .
- فرمان باز کردن قفل به پنل، با بالابردن ولتاژ این ترمینال به بالای 12 ولت انجام میگردد .



[WWW.MOHANDES.ORG](http://WWW.MOHANDES.ORG)

**توجه:**

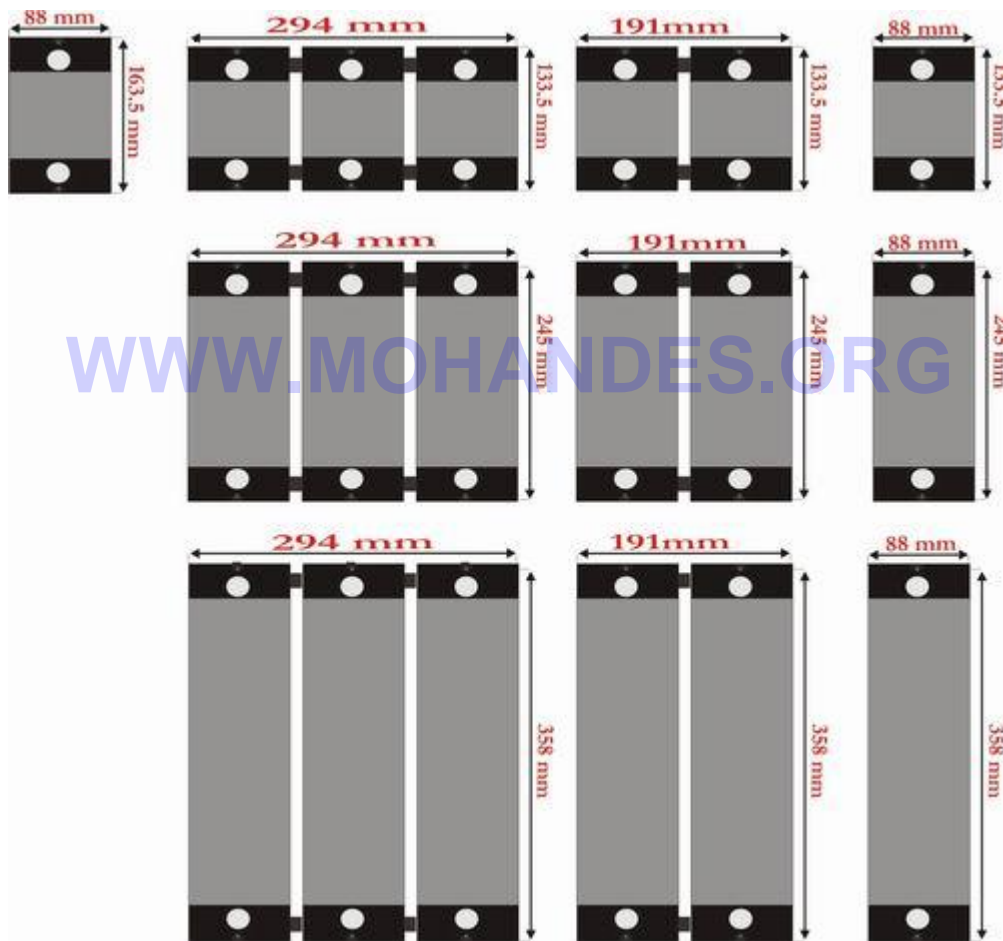
- به جای استفاده از ولتاژ 12 ولت مستقیم تغذیه SFF730 ، کاپست سیم + و 3 پل را به یکدیگر متصل کنید تا تغذیه پنل از مانیتور تامین گردد. این کار به دلیل افت ولتاژ در مسیرهای طولانی و از بین رفتن شفافیت تصویر توصیه نمیشود .
- برای جلوگیری از تاثیر نویز روی تصویر، در فواصل بالای 50 متر بهتر است از سیم کواکسیال استفاده کنید. در این حالت مغزی سیم کواکسیال را به پایه 4 (در پنل و مانیتور) و شیلد آن را نیز به پایه 2 (در پنل و مانیتور) متصل کنید .

## آشنائی با قوطی های توکار

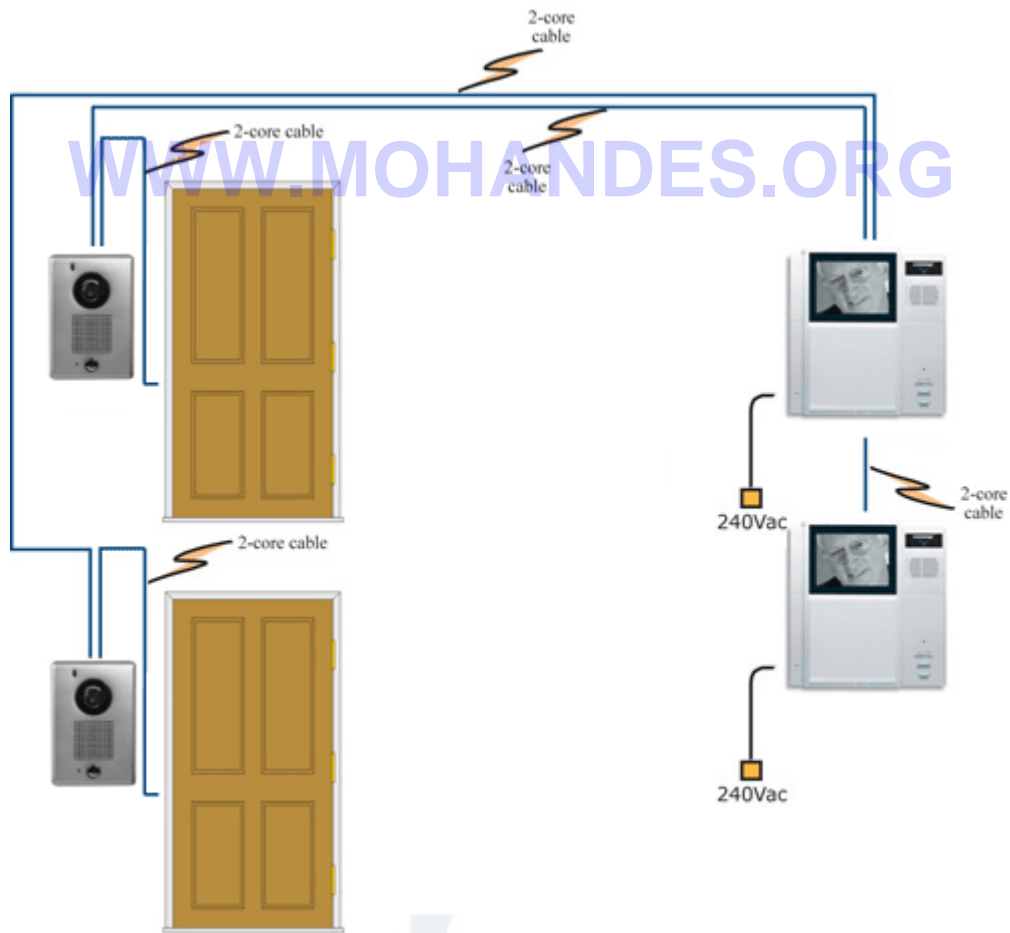
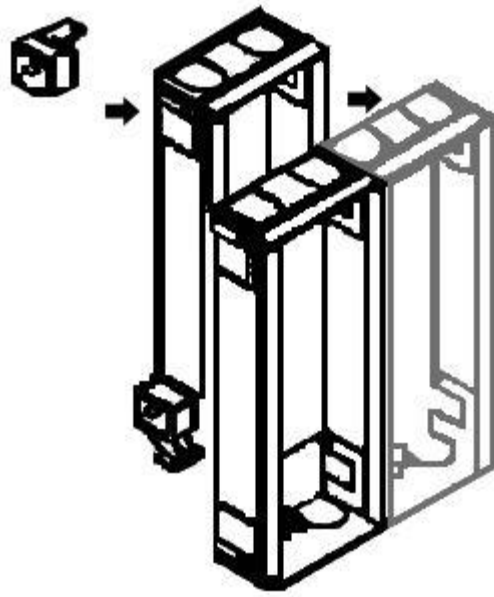
برای نصب پنل‌های صوتی و تصویری سیماران از قوطی های توکار استفاده میشود که 4 نوع مختلف دارد:

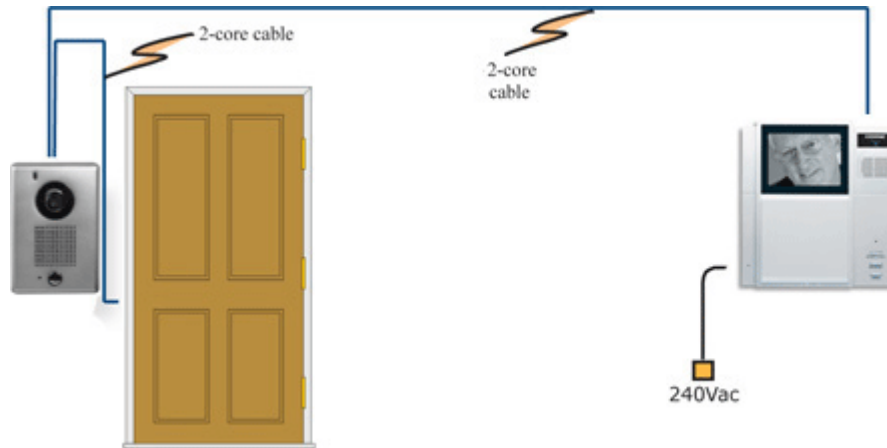
- 1- قوطی توکار تک ماجول صوتی
- 2- قوطی توکار تک ماجول تصویری (30 میلیمتر بلندتر از نوع صوتی)
- 3- قوطی توکار دو ماجول
- 4- قوطی توکار سه ماجول

این قوطیها را بر حسب نوع کار در ترکیبهای مختلفی از ۱ الی ۹ ماجول میتوان استفاده کرد:



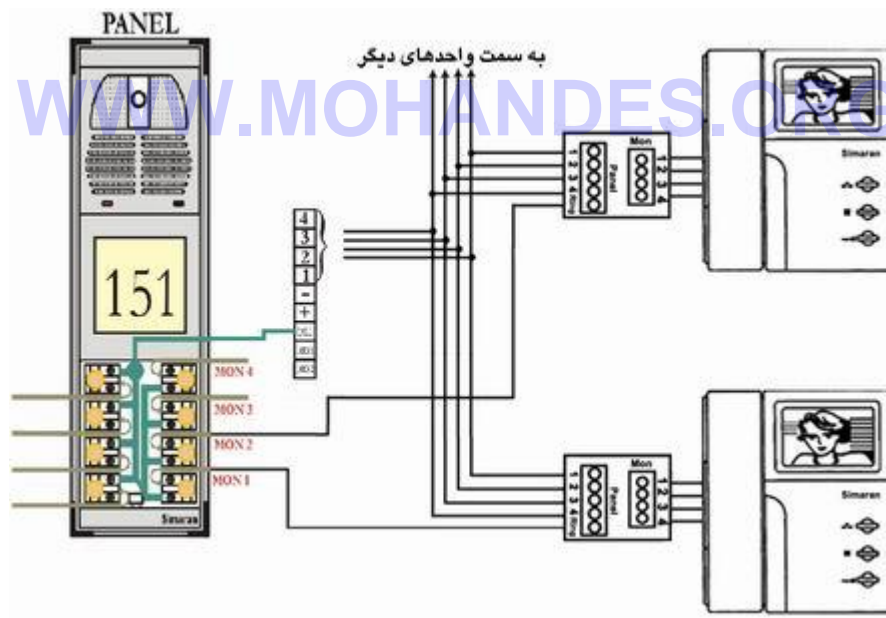
برای اتصال دو یا سه قاب توکار از رابط قوطی توکار استفاده میشود که از سوراخ میانی آن برای عبور کابلها میتوان استفاده کرد.





### سیم بندی پنل تصویری طرح فوژان بالاتر از یک واحد با سوئیچر تک

با استفاده از سوئیچر تک کنار مانیتور میتوان از سیم کشی سیستم صوتی قبلی بدون هیچ تغییری استفاده کرد.



در این روش برای سیم کشی تنها به 4 بعلاوه تعداد واحدها، سیم مورد نیاز میباشد. اما برای تعداد بالای 4 واحد به جهت نويز روی تصویر این روش توصیه نمی شود.

## آموزش نصب آیفون تصویری جزوه اول :

آیفونهای تصویری ( video door phone ) سیستمهای ارتباطی هستند که مانند آیفونهای معمولی ارتباط صوتی بین فرد مراجعه کننده و افراد داخل یک ساختمان را برقرار می کند. علاوه بر آن قادرند تصویر فرد مراجعه کننده را نیز بر روی مانیتور گوشی داخل ساختمان نمایش دهند در صورت لزوم حتی می توانند تصاویر افراد مراجعه کننده را با کمک تجهیزات جانبی ضبط نمایند. آیفونهای تصویری بسته به نوع تصویری که پخش می کنند به دو صورت رنگی و سیاه و سفید در بازار ارائه شده اند . اجزای اصلی یک سیستم آیفون تصویری به صورت زیر می باشد :

- پانل جلوی در (camera) (door panel)
- گوشی یا مانیتور (video phone) (monitor)
- منبع تغذیه (power source)
- قفل در باز کن (door release) (door switch)

در زیر به شرح قسمتهای اصلی آیفون تصویری می پردازیم:

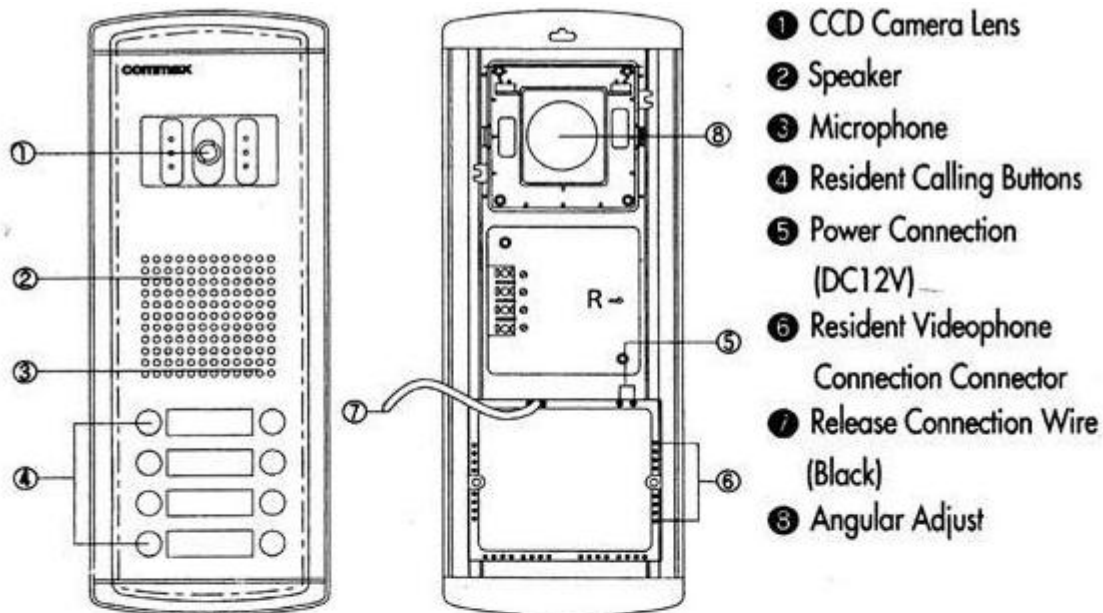
پانل جلوی در camera :

این پانل ها در دو نوع رنگی و سیاه و سفید می باشند معمولا نوع رنگی با علامت سه عدد بیضی به رنگهای قرمز و زرد و آبی روی پانل شخص می شوند. تصویر یک پانل رنگی یک طبقه و پانل سیاه و سفید 1 طبقه را در زیر می بینید:

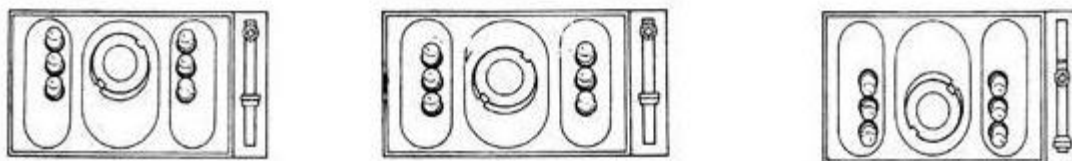
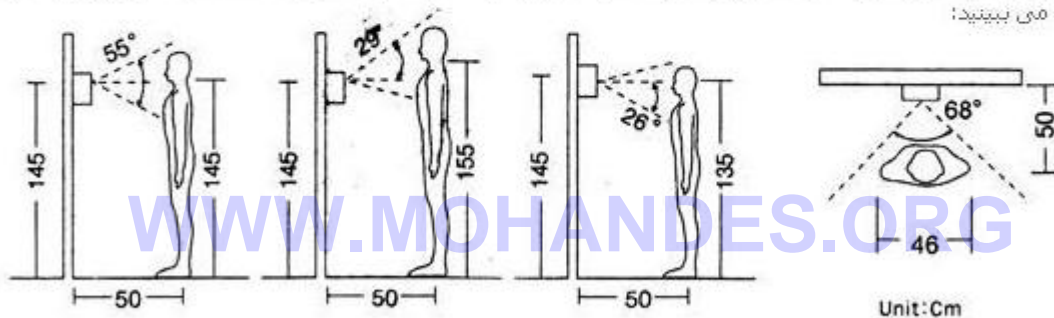
قسمت های اصلی پانل به صورت زیر است :

- 1 . صفحه فلزی (panel) : که از جنس آلومینیوم آلیاژی می باشد و دور آن لاستیکی برای جلوگیری از نفوذ آب قرار داده شده است .
- 2 . شیشه حفاظ لنز (camera window) : برای جلوگیری از تاثیر مستقیم عوامل جوی روی لنز یا دستکاری لنز
- 3 . دوربین آیفون (ccd camera) : از نوع ccd میباشد و وظیفه دریافت تصویر را بر عهده دارد دارای دو نوع رنگی و سیاه و سفید است . لنز آن از نوع فیکس می باشد و زاویه دید تنها با تغییر مکان دوربین قابل تنظیم است .
- 4 . LED های دریافت کننده نور مادون قرمز (infrared led) : برای این است که دوربین بتواند در شب نیز دید داشته باشد .
- 5 . بلند گو (Speaker) برای پخش صدا
- 6 . شستی زنگ (Resident call button) به تعداد طبقات
- 7 . میکروفون (microphone) برای انتقال صدا به گوشی
- 8 . پیچ های مخصوص (Tamper proof screw) : که برای باز و بسته کردن نیاز به آچار آلن دارد .
- 9 . پیچ های تنظیم زاویه دوربین (angular adjust) (angel control) : برای تنظیم زاویه عمودی و افقی زاویه دوربین استفاده می شود .
- 10 . ترمینالهای اتصال سیم (resident videophone connector) : در مانیتور در پشت .
- 11 . سیم اتصال تغذیه (power connection) ولت DC 12
- 12 . سیم اتصال به در بازکن (door opener cable) (release connection wire)

قسمت های مختلف یک پانل 8 طبقه را در زیر می بینید :



برای نصب پانل باید جعبه تو کار را ابتدا داخل دیوار گذاشت و با گچ محکم کرد سپس سیم های مربوطه منطبق باشد تا از نفوذ آب به جعبه جلوگیری شود ، پیچهای پانل یک درپوش ؛ لاستیکی نیز برای مخفی نگهداشتن دارند و به صورت آن طراحی شده اند تا باز کردن آنها برای خرابکاری یا سرقت به راحتی امکان پذیر نباشد. همچنین می توان برای دید بهتر بر روی پانل مکان دوربین و زاویه دید عمودی را بعد از شل کردن پیچهای نگهدارنده دو طرف آن تنظیم کرد. معمولا ارتفاع نصب را برای دوربین 145 سانتی متر در نظر می گیرند. زاویه دید عمودی دوربین حدود 55 درجه و زاویه دید افقی حدود 68 درجه است. در شکل زیر زوایای دید مختلف را می بینید:





مشخصات فنی قسمتهای مختلف پانل رنگی و سیاه و سفید برای نمونه در زیر آورده شده است:

- 1- ولتاژ کار : 12 ولت AC یا 160 dc میلی آمپر
- 2- فرکانس اسکن تصویر : 15/625 KHz افقی - 50 هرتز عمودی
- 3- زاویه دید دوربین : 68 درجه افقی - 55 درجه عمودی قابل تنظیم حدود 12/5 درجه به بالا و پایین و 13 درجه به چپ و راست (برای پانلهای مختلف فرق می کند)
- 4- ابعاد اسکن تصویر : 300 اهم
- 5- اندازه CCD : برای رنگی معمولا 1/4 اینچ و برای سیاه و سفید 1/3 اینچ
- 6- حداقل روشنایی لازم برای دید : 0/1 لوکس در 30 سانتیمتری دوربین برای پانل سیاه و سفید و 3 لوکس برای پانل رنگی.
- 7- رطوبت مجاز: کمتر از 90 %

#### گوشی (Monitor) (Video phone)

گوشی نیز به دو صورت رنگی و سیاه و سفید وجود دارد . معمولا گوشی های سیاه و سفید برای نمایش تصویر از لامپ تصویر استفاده می کنند و قسمت نمایش تصویر گوشی های رنگی به صورت LCD می باشد.

گوشی سیاه و سفید و رنگی از قسمت های زیر تشکیل شده است .

- 1 . هندسست که شامل گوشی و میکروفون می باشد.
- 2 . صفحه نمایش تصویر
- 3 . LED نشانگر روشن بودن گوشی
- 4 . کلید نمایش تصویر : با زدن این کلید بدون برداشتن گوشی می توان تصویر مراجعه کننده را دید.
- 5 . کلید گوشی داخلی: با فشار دادن این شستی میتوان با یک گوشی داخلی (Inter phone) ارتباط برقرار کرد.
- 6 . کلید در باز کن : با زدن این کلید قفل الکتریکی عمل کرده در باز می شود.
- 7 . کلیدهای تنظیم :

در گوشی سیاه و سفید شامل :

-کلید تنظیم کننده مقدار نور تصویر

-کلید تنظیم کننده صدا

-کلید روشن و خاموش

می باشد و در زیر گوشی قرار می گیرند.

در گوشی رنگی 5 کلید بکار می رود:

-کلید تنظیم روشنایی تصویر : **Brightness**

-کلید تنظیم مقدار رنگ : **Color**

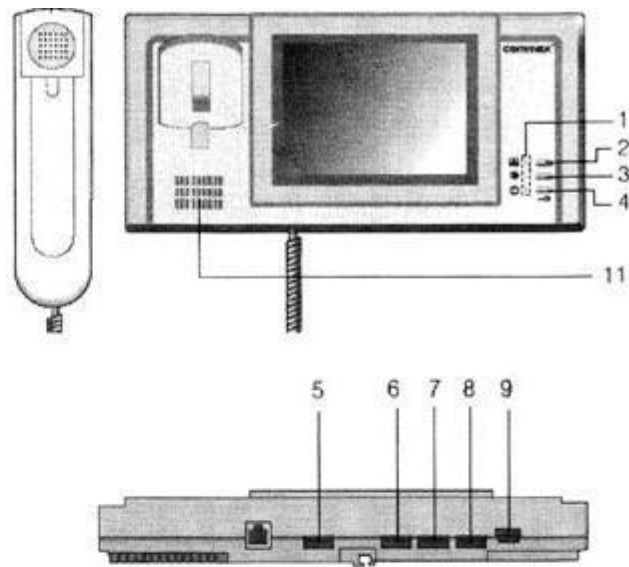
-کلید تنظیم شدت رنگ : **Contrast**

-کلید روشن و خاموش کردن گوشی (**Off/On**)

-کلید تنظیم صدا با عبارت **Volume** یا علامت بلندگو مشخص می شود.

این کلید ها معمولا در بغل گوشی قرار می گیرند.

- ❶ L.E.D Indicator
- ❷ Monitoring Button
- ❸ Interphone Button
- ❹ Release(Open/Close) Button
- ❺ VOLume Adjust Controller
- ❻ BRightness Adjust Controller
- ❼ CONTRast Adjust Controller
- ❽ COLOR Adjust Controller
- ❾ POWER OFF/ON(Stand By)
- ❿ Handset
- ⓫ Speaker



### قسمتهای مختلف گوشی رنگی

8. سیم و دو شاخه اتصال به برق 220 ولت: گوشی ها معمولاً به طور مستقل با برق 220 ولت تغذیه می شود و از منبع تغذیه برق نمی گیرند .

9. نگهدارنده (Holder): یک قطعه فلزی است که به دیوار پیچ میشود و گوشی روی آن نصب می گردد.

10. پینهای اتصال در پشت گوشی: محل اتصال سیمهای باتل و گوشی داخلی و حافظه تصویری به گوشی اصلی میباشد. مشخصات فنی گوشی رنگی مدل CDV-50 ساخت شرکت Commax:

• ولتاژ تغذیه ، 220 ولت AC

• توان مصرفی: در حال کار 23 وات و در حالت عادی 5/5 وات .

• صفحه تصویر : LCD رنگی 5 اینچ TFT

• زمان نمایش تصویر : 90 ثانیه

• دمای کار -10 الی +40 درجه سانتی گراد

• رطوبت مجاز: کمتر از 90 %

• وزن 2/5 کیلو گرم

• ابعاد 283\*137\*50 میلی متر

مشخصات فنی گوشی سیاه سفید مدل DPV-4HP ساخت شرکت Commax :

• ولتاژ تغذیه ، 220 ولت AC

• توان مصرفی: در حال کار 35 ولت آمپر و در حالت STAND BY برابر 1 ولت آمپر

• صفحه تصویر ، سیاه و سفید تخت 4 اینچ

• دارای 2 تن صدای زنگ

• حداکثر فاصله مجاز سیم کشی 50 متر

• دمای کار - 10 الی +40 درجه سانتی گراد

- رطوبت مجاز: کمتر از 90%
- وزن 1/7 کیلوگرم
- ابعاد 180\*210\*58 میلی متر

#### منبع تغذیه (powersource):

منابع تغذیه مورد استفاده در سیستم آیفون تصویری مانند منبع تغذیه آیفونهای معمولی میباشد و دارای خروجی 12 ولت dc و ac است. خروجی ac برای تغذیه در بازکن استفاده میگردد و خروجی dc مستقیماً به سیمهای آبی و قرمز پشت پانل وصل میگردد. در پانلهای یک طبقه ای که فقط دو سیم مشکی برای اتصال تغذیه وجود دارد اتصال آن به منبع dc یا ac فرقی نمیکند.

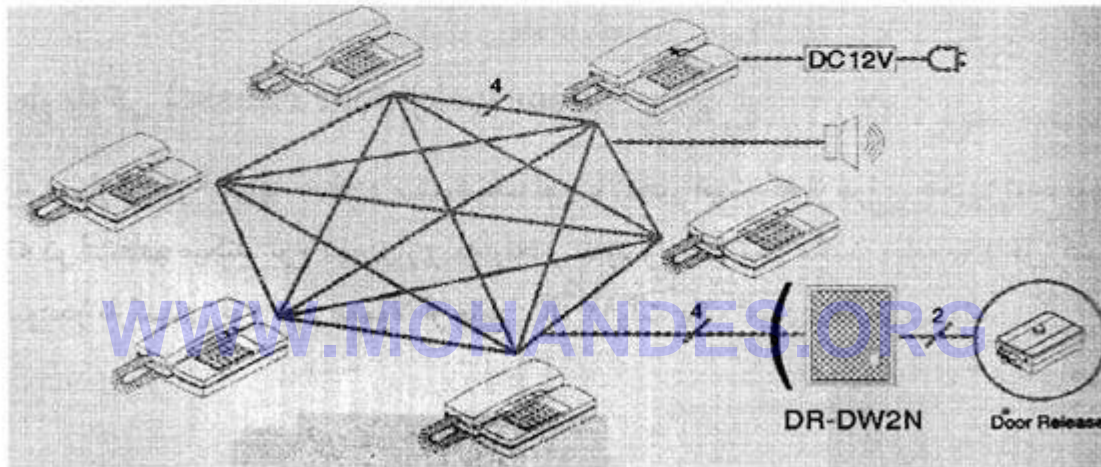
#### قفل در بازکن (door lock) (door release):

دو نوع در بازکن در آیفونها استفاده می شود، یک نوع با زنجیر است که از انرژی ذخیره شده فنر برای آزاد کردن زبانه در استفاده می کند. نوع دوم نیازی به زنجیر ندارد و توسط یک مغنت زبانه به داخل کشیده شده و در باز میشود. در بازکنهای نوع دوم معمولاً از منبع dc 12 ولت یک آمپری تغذیه میشود.

وسایل جانبی سیستم آیفون تصویری :

#### گوشی مکانمه داخلی (Inter phone):

این گوشی ها در نقاط مختلف ساختمان نصب میشوند و فقط امکان ارتباط صوتی افراد داخل ساختمان را با هم یا با پانل جلوی در برقرار میکنند. اتصال آنها نیز توسط چهار سیم به پینهای پشت گوشی اصلی ردیف 4 تایی دوم برقرار میگردد. بر روی آنها کلید هایی برای انتخاب شماره ای برای تماس ممکن است وجود داشته باشد.



### دیاگرام سیم بندی گوشیهای interphone و پانل جلوی در

#### حافظه تصویری (image memory):

برای اینکه بتوان تصاویر افراد مراجعه کننده را ثبت و ذخیره کرد از قطعه ای بنام حافظه تصویری استفاده می شود که توسط زائیده هایی روی شیارهای کناری گوشی محکم می شود. شکل دو نوع حافظه تصویری را در زیر مشاهده می کنید. بر روی حافظه تصویری مدل vm60 کلید های زیر وجود دارد:

## دیاگرام سیم بندی گوشیهای interphone و پانل جلوی در

### حافظه تصویری (image memory) :

برای اینکه بتوان تصاویر افراد مراجعه کننده را ثبت و ذخیره کرد از قطعه ای بنام حافظ تصویری استفاده می شود که توسط زایده هایی روی شپاره های کناری گوشی محکم می شود. شکل دو نوع حافظه تصویری را در زیر مشاهده می کنید.

بر روی حافظه تصویری مدل **vm60** کلید های زیر وجود دارد:

1. **Time** : برای تنظیم تاریخ و زمان به همراه کلید **REVIEW** بکار می رود.

2. **RECORD** : این کلید برای ضبط تصویر به صورت دستی بکار می رود.

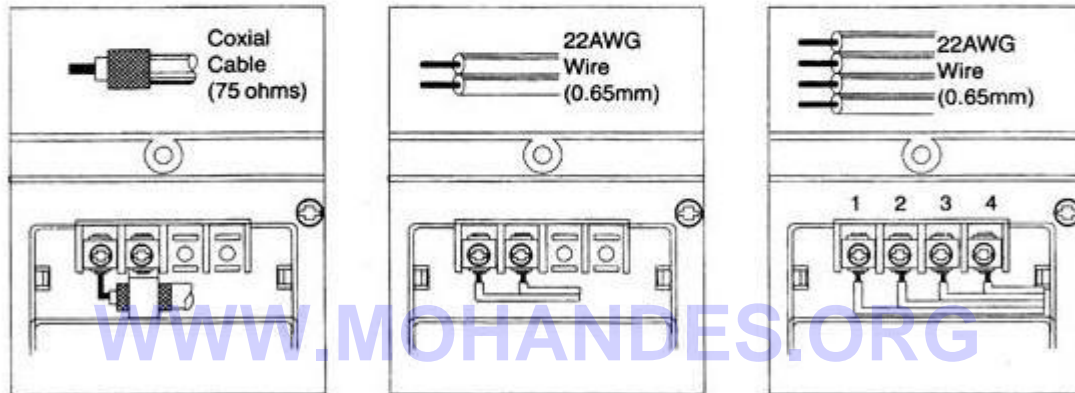
3. **REVIEW** : این کلید برای مشاهده تصاویر ضبط شده بکار می رود.

1. **AWAY** : این کلید برای روشن و خاموش کردن حافظه استفاده می شود.

این حافظه قادر است تا 32 عکس را ثبت کند. در صورت پر شدن حافظه اولین عکس حذف شده و عکسهای بعدی یک شماره به بالا برده میشوند و عکس جدید بعنوان عکس شماره 32 ذخیره می شود. برای اتصال الکتریکی حافظه به گوشی از یک سوکت 7 سیمه استفاده می شود که به همراه حافظه وجود دارد و بعد از آوردن جامپر اتصال کوتاه بین 3 و 4 از قسمت مربوط به حافظه در پشت گوشی این سوکت را به پشت گوشی به محل مربوط وصل می کنیم.

### سیم کشی آیفون تصویری :

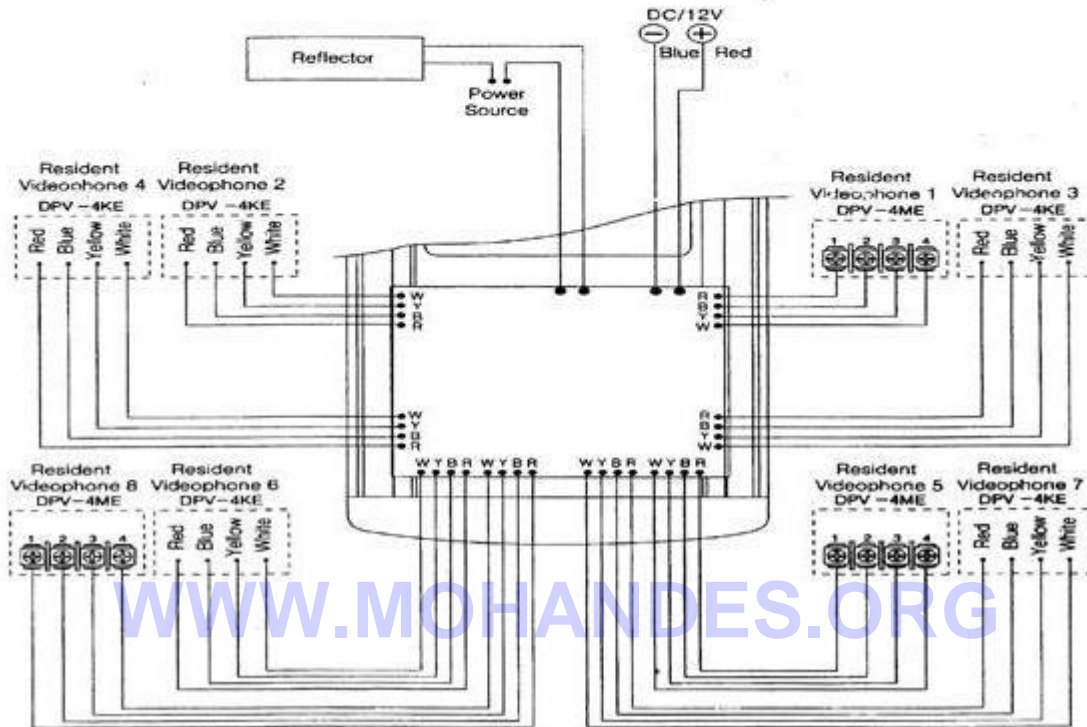
برای سیم کشی آیفون تصویری معمولا از کابل دو زوج 0/65 mm استفاده می شود و حداکثر فاصله مجاز سیم کشی 50 متر است. البته میتوان از کابل تک زوج یا کواکسیال برای آیفون های دو سیمه نیز استفاده کرد. برای جلوگیری از نویز باید سیم کشی آیفون را در لوله جداگانه انجام داد. نحوه استفاده از سیمهای مختلف در زیر نشان داده شده است:



در پشت گوشی از بالا 4 پین برای اتصال به پانل و 4 عدد برای اتصال به گوشی داخلی (inter phone) یا یک گوشی تصویری دیگر می باشد. برای این منظور به همراه گوشی معمولا سوکت اتصال 4 سیمه ارائه میشود که رنگ سیم های آن به ترتیب از بالا قرمز آبی زرد و سفید است. 7 عدد پین بعدی نیز برای اتصال به حافظه تصویری (image memory) توسط سوکت هفت سیمه مربوطه در نظر گرفته شده است. در صورت عدم استفاده از حافظه تصویری پینهای 3 و 4 مربوط به این قسمت باید به هم وصل شوند. سوکتهای اتصال طوری طراحی شده اند که امکان جا زدن اشتباه وجود ندارد و اگر در جای خود به طور صحیح قرار گیرند شماره سیمها به ترتیب از بالا 1 و 2 و 3 و 4 خواهد بود. در پشت بعضی پانلها برای اتصال سیمها پیچ در نظر گرفته شد است که در هنگام اتصال باید به شماره آنها دقت نمود.

نکاتی که باید در نصب و نگهداری آیفون تصویری مد نظر قرار داد:

- باید از پاشیدن مایعات به گوشی ممانعت کرد، در صورت بروز چنین حالتی سریعاً دستگاه را از برق قطع کنید.
  - گوشی را نباید در محلی نصب کرد که شکافهای تهویه آن مسدود باشد.
  - گوشی را نباید در نزدیکی وسایل گرمازا مانند بخاری یا در معرض نور شدید آفتاب نصب کرد.
  - برای تمیز کردن گوشی از الکل و بنزین استفاده نکنید بلکه از پارچه نرم و شوینده معمولی که کمی روی پارچه ریخته اید استفاده کنید.
  - قطعات داخلی گوشی را با دست لمس نکنید چون ممکن است باعث شوک الکتریکی شود.
  - از وارد شدن ضربه و تکان شدید جلوگیری کنید.
  - در صورت عبور سیم های آیفون از کنار سیم آنتن یا برق نویز به وجود خواهد آمد.
  - دوربین را به سمت نور شدید آفتاب نگیرید.
  - از نزدیک کردن اشیاء مغناطیسی قوی به گوشی خودداری کنید.
- در ادامه چندین نمونه جایگزام سیم بندی مربوط به مدل های مختلف را برای آشنایی خوانندگان عزیز می آوریم :



- BASIC(SINGLE CAMERA/SINGLE MONITOR)
- OPTION 1 (SINGLE CAMERA/SINGLE MONITOR/SINGLE INTERPHONE)

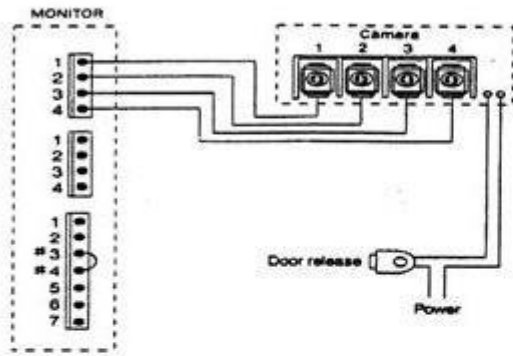


Figure 7

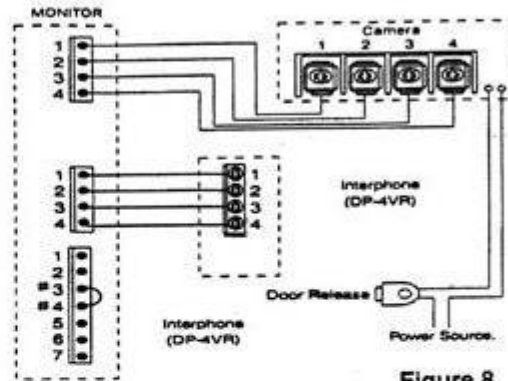


Figure 8

- OPTION 2 (SINGLE CAMERA/TWO MONITOR)

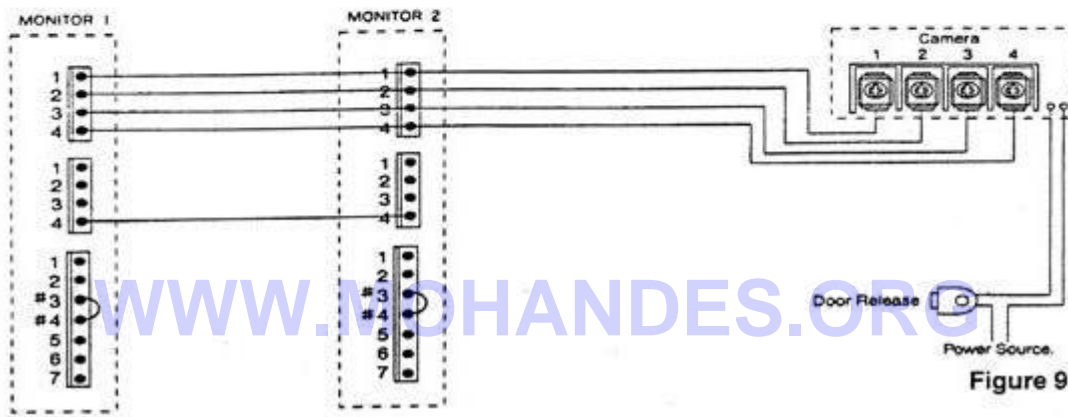


Figure 9

● OPTION 3 (SINGLE CAMERA/ONE MONITOR/IMAGE MEMORY)

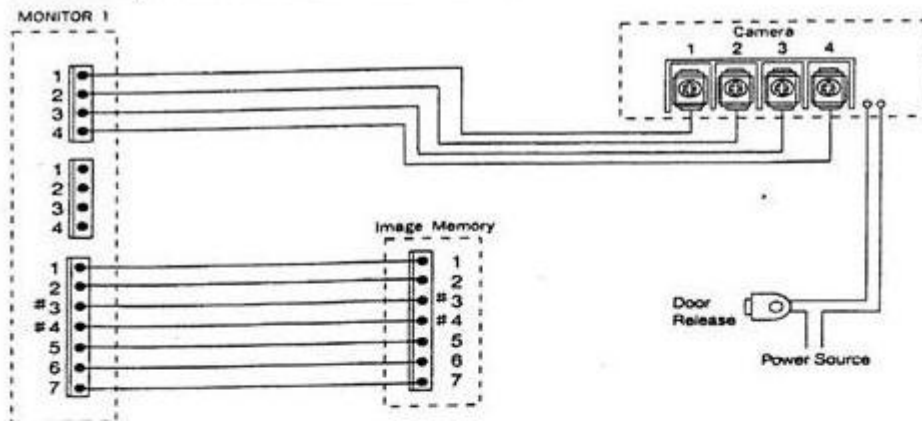
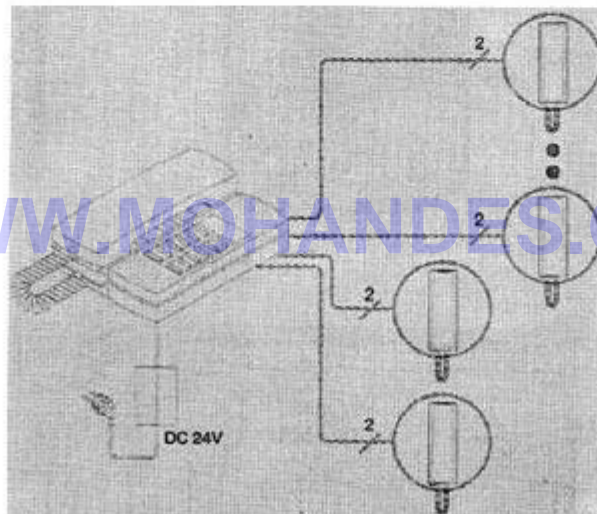


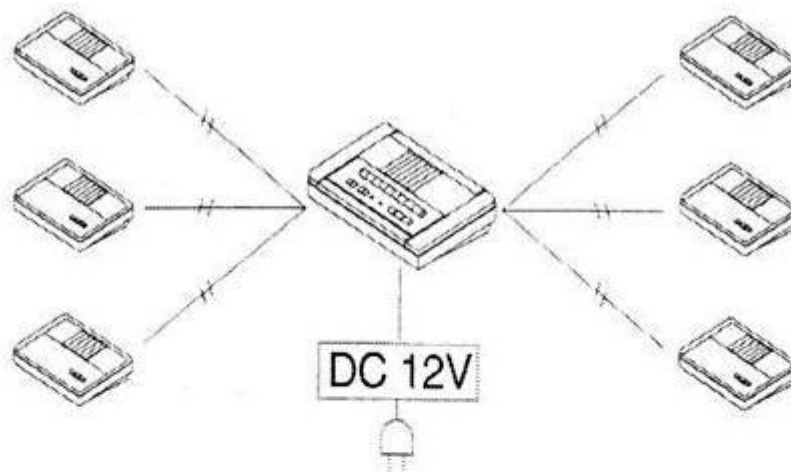
Figure 10

ارتباط داخلی (INTERCOM) :

در محلهایی همچون ادارات و بیمارستانها و مدارس برای برقراری ارتباط بین قسمت‌های مختلف از سیم‌های ارتباط داخلی استفاده میگردد. نوع ارتباط به یکی از 3 حالت زیر میتواند باشد:

- **1 : 1 (تک کاناله) :** در این حالت هر گوشی فقط با یک گوشی دیگر میتواند ارتباط داشته باشد. دو نمونه از این گوشیها را که با باتری 6 ولت تغذیه می شوند و می‌آگرام سیم بندی مربوطه در زیر می بینید:
- **M.S :** در این حالت یک گوشی **MASTER** میتواند با چند گوشی **SLAVE** دیگر در ارتباط باشد.





## دیاگرام سیم بندی

• **M:M**: در این حالت تمام گوشیها میتوانند با هم در ارتباط باشند.

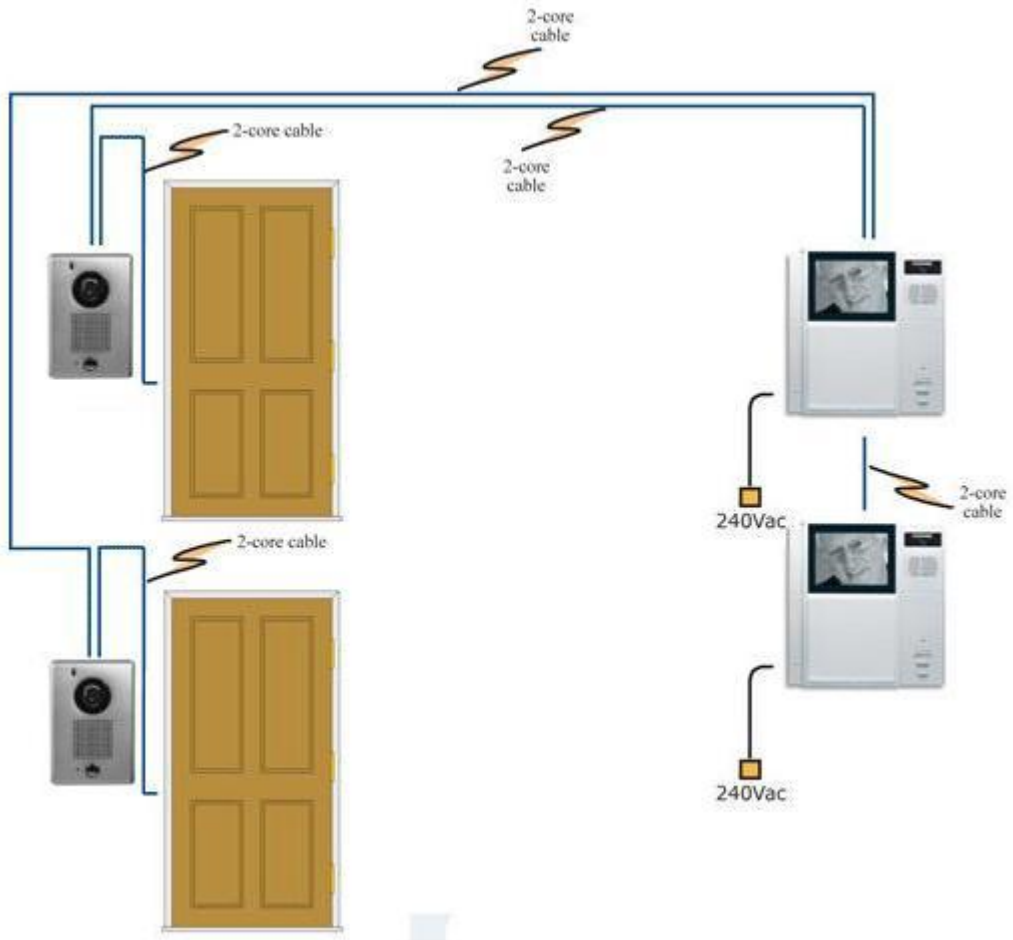
ارتباط بین گوشیها معمولاً با دو سیم انجام میگردد. سیستمهایی نیز در داخل کشور تولید و به بازار عرضه شده اند که دارای یک پائل اصلی میباشند و گوشیها توسط دو سیم به آن وصل میگرددند. تمام گوشیها نیز می توانند با هم ارتباط برقرار کنند. در یک نوع از آنها در صورت برقراری ارتباط بین دو گوشی یک LED روی گوشیها روشن شده و نشان میدهد که خط ارتباط اشغال می باشد و امکان ارتباط گوشی دیگری وجود ندارد ولی در یک نوع دیگر امکان ارتباط دو به دو تمام گوشی ها وجود دارد.

**سیستمهای اتوماسیون منزل (HOME AUTOMATION):**

در آپارتمانها و ساختمانهای بزرگ برای امنیت و کنترل بهتر و رفاه بیشتر از سیستمهای مجهزی برای کنترل اتوماتیک استفاده میشود. مونیتورهای این سیستمها دارای امکان ضبط تصاویر و اتصال به خط تلفن و شماره گیری برای تماس و امکان اتصال به سنسورهای مختلف از قبیل سنسور آتش و گاز و سرقت می باشند. یک نمونه از تجهیزات این سیستمها و دیاگرام سیم بندی آنها مینینید:

[WWW.MOHANDES.ORG](http://WWW.MOHANDES.ORG)





[WWW.MOHANDES.ORG](http://WWW.MOHANDES.ORG)