

کاربرد فناوری اطلاعات

دانشگاه علمی کاربردی واحد ۲۰

مقدمه

به مطالعه، طراحی، توسعه، پیاده سازی، پشتیبانی یا مدیریت سیستم های اطلاعاتی مبتنی بر رایانه، خصوصا برنامه های نرم افزاری و سخت افزار رایانه می پردازد. "به طور کوتاه، فناوری اطلاعات با مسائلی مانند استفاده از رایانه های الکترونیکی و نرم افزار سرو کار دارد تا تبدیل، ذخیره، حفاظت، پردازش، انتقال و بازیابی اطلاعات به شکلی مطمئن و امن انجام پذیرد. فناوری اطلاعات معمولا به کلیه فناوریها اشاره دارد که در حوزه: جمع آوری، ذخیره سازی، پردازش، انتقال و نمایش اطلاعات کاربرد دارد. مهندسی فناوری اطلاعات دانشی ترکیبی از مهندسی نرم افزار، مهندسی صنایع و مارکتینگ می باشد که رویکردی تحلیلی، تجاری و باریک بینانه به تکنولوژی های نوین اطلاعاتی دارد. ایشان با ایجاد این رویکرد، شکاف میان طراحان نرم افزار و تحلیل کنندگان سیستم و بازار هدف را حل کرده اند. مهمترین و محوری ترین دستاورد این فناوری دسترسی سریع به اطلاعات و انجام امور بدون در نظر گرفتن فواصل جغرافیایی و فارغ از محدودیتهای زمانی است.

فناوری اطلاعات و سازمان ها

تجارب در عصر فناوری اطلاعات چالشها و راهکارها

ما در عصر اطلاعات زندگی می کنیم جایی که فرصت ها از ایده های خلاق و کاربرد هوشمندانه اطلاعات زاده می شود

شرکت ها در عصر فناوری اطلاعات باید در بازاری چالش برانگیز به رقابت بپردازند بازاری که بسیار متغیر پیچیده چند رقیبه و مبتنی بر مشتری است شرکت ها باید عقد مسائل و فرصت های ناشی از این محیط تجاری نوین واکنش نشان دهند منظور از محیط تجاری ترکیبی است ترکیبی است فاکتورهای اجتماعی قانونی اقتصادی فیزیکی و سیاسی است که فعالیت های تجاری را تحت تاثیر قرار میدهند

گستره و عمر تغییرات در سازمانها در حال شتاب گرفتن است از این رو عدم اطمینان در استراتژی ها و فعالیت سازمان ها در حال افزایش است بنابراین شرکت ها به شدت تحت فشارند تا با منابع کمتر تولیدات بیشتری داشته باشند به عنوان مثال شرکتهای بزرگی مانند آی بی ام ای تی اند تی جنرال الکتریک و جنرال موتورز با سازماندهی مجدد و حل صد ها فرصت شغلی می کوشند تا خود را در عرصه رقابت در بازار جهانی حفظ کنند

فشارها و مشکلات

محیط تجاری در عصر فناوری اطلاعات فشارهای زیادی بر شرکت ها تحمیل می کنند سازمان ها باید به صورت انفعالی به فشارهای موجود و یا پیشگیرانه به فشارهای احتمالی پاسخ دهند این پاسخ ها به مدد فناوری اطلاعات (فناوری اطلاعات در معنای ساده مجموعه ای از مولفه های فناوری است که در یک سیستم اطلاعاتی کامپیوتری جای گرفته اند) بسیار ساده می شوند

نکته: عبارات آی تی و آی اس دقیقاً معادل نیستند گرچه در بسیاری از موارد به جای هم به کار گرفته می شود در بعضی موارد آیتی تنها راه حل فشارهای تجاری است اما ببینیم فشارهای موجود روی سازمانها در آغاز قرن بیست و یکم چیست

رقابت جهانی برای تجارت و نیروی کار شرایط نسبتاً پایدار سیاسی در انتهای قرن بیست و یکم و حرکت به سمت اقتصاد بازاری توسط بسیاری از کشورها از جمله چین و روسیه پایه های لازم برای ایجاد یک اقتصاد جهانی را ایجاد کرد در یک اقتصاد جهانی تجارت کمتر تحت تأثیر موانع سنتی مانند مرز زبان پول و یا سیاست کشورها قرار دارد کالاها و خدمات تولید شده بر اساس مزیت رقابتی هر یک از کشورها مانند نیروی کار ارزان یا فناوری خاص برای آنها سودآور خواهد بود شبکه های ارتباطی پیشرفته نیز به ایجاد یک اقتصاد جهانی کمک کرده است یکی از عوامل نسبتاً تأثیرگذار در جهانی سازی در سالهای اخیر نیز اینترنت بوده است یک شبکه ارتباطی الکترونیکی که کامپیوترهای سراسر دنیا را به هم متصل میکند قراردادهای منطقه ای مانند معاهده تجارت آزاد آمریکای شمالی (ایالت متحده کانادا و مکزیک) اتحادیه اروپایی و سازمان تجارت جهانی نیز به افزایش تجارت جهانی از طریق کاهش موانع کمک کرده اند هزینه نیروی کار از کشوری به کشور دیگر کاملاً متفاوت است در حالی که نرخ دستمزد با کسر مزایا در برخی از کشورهای غربی بیش از ساعتی ۱۵ دلار است این میزان در کشورهای در حال توسعه مانند آسیا آمریکای جنوبی اروپای شرقی و آفریقا بین ۱ تا ۲ دلار است ارزانترین نیروی کار صنعت در کشور چین است جایی که نرخ دستمزد ساعتی کمتر از یک دلار است و علاوه بر این شرکت های موجود در کشورهای در حال توسعه هزینه های بسیار اندکی را صرف بیمه شرایط کار مناسب و مزایا برای کارمندان خود می کنند لذا آنها در صنایع مبتنی بر نیروی کار رقابت شدیدی با کشورهای توسعه یافته دارند در نتیجه شرکت ها در حال انتقال ابزارهای تولید خود به کشورهای با نیروی کار ارزان هستند این استراتژی جهانی مستلزم ارتباط گسترده در چندین زبان و تحت چندین شرایط فرهنگی قانونی و اخلاقی متفاوت است اگر این سیستم ارتباطی به شیوه مناسبی توسط آیتی پشتیبانی نشود میتواند به شدت رقابت جهانی را تحت

تأثیر قرار دهد رقابت جهانی به ویژه زمانی تشدید می شود که دولت ها نیز با استفاده از گمرک سیاستهای مالیاتی مقررات واردات و صادرات و پاداش ها وارد عرصه رقابت شوند شیوه های ارتباطی و حمل و نقل سریع و آسان نیز می تواند حجم تجارت بین الملل را بسیار افزایش دهد

نیاز به فعالیت های بلادرنگ تمامی شرکتها در عصر اطلاعات بدون استثنا با مشکل گردش اطلاعات روبرو هستند ی مدت زمانی که یک رخداد اتفاق می افتد تا زمانی که اطلاعات مربوط به آن به مرجع تصمیمگیری می رسد فناوری های ارتباطی با کارایی بالا می تواند این تاخیر زمانی را تقریباً به صفر برساند به این ترتیب تراکنشهای مالی را تقریباً آنی می کند در بسیاری از کارها فرآیندها و تراکنشهای کمپ کاغذی و پستی دیگر منسوخ شده اند امروزه سفارشها به طور آنی پاسخ داده شده تبادلات مالی الکترونیکی و مستندسازی تراکنشها نیز به طور همزمان انجام می گیرد

تحقیق نیروی کار

نیروی کار به ویژه در کشورهای توسعه یافته به سرعت در حال تغییر و دگرگونی است امروزه تعداد فزاینده ای از زنان والدین مجرد اقلیت های مذهبی و معلولان در موقعیتهای مختلف مشغول به کار هستند کارمندان بیش از پیش ترجیح میدهند که بازنشستگی را به تعویق بیاورند ای تی ادغام این نیروی کار متنوع را با نیروی کار سنتی بسیار آسان کرده همچنین با چند ملیتی شدن سازمانها پیچیدگی مدیریتی با پیچیدگی فرهنگی نیز همراه شده است

گرایش به سمت مشتری

همراه با افزایش دانش مشتریان در مورد کیفیت کالاها و خدمات انتظارات و مهارت آنها نیز افزایش یافته است آنها در مورد ولات رقیب نیز اطلاعات بیشتری دارند این انتظارات موجب شده تا سازمانها جهت گیری خود را به سمت مشتری معطوف سازد

مشتریان خواستار اطلاعات هرچه کاملتری در مورد محصولات و خدمات هستند آنها می خواهند بدانند چه گزینه هایی در اختیار دارند که ضمانت نامه های دریافت می کند چه سرمایه گذاری هایی وجود دارند و همه اینها را خیلی زود هم می خواهند شرکت ها باید بتوانند به سرعت این اطلاعات را ارائه دهند تا آنها را راضی نگه دارند در غیر این صورت مشتریان خود را از دست خواهند داد افزایش استفاده از اینترنت و تجارت الکترونیکی هزاران اطلاعات مربوط به محصول از جمله مقایسه هزینه و کیفیت آنها را در اختیار مشتریان قرار می دهد به عنوان مثال سری به سایت اتومبیل ادمو در علم و دات کام بزنید این سایت

اطلاعات مقایسه ای در مورد انواع اتومبیل ها را ارائه می دهد همچنین مشتریان محصولات سفارشی با کیفیت بالا و قیمت پائین می خواهند فناوری اطلاعات تولید کنندگان کمک می کنند تا از طریق سفارشی سازی انبوه به این نیاز آنها پاسخ دهد مشتریان دریافته اند که فناوری اطلاعات اگر به شیوه های موثر مورد استفاده قرار گیرد می تواند تعادل قدرت را به نفع آنها برقرار کند

نوآوری و کهنگی فناوری

فشار بر سازمانها برای تولید کالاها و خدمات کارآمد سریع و با قیمت پایین را وادار به یافتن فناوری های نوین برای برتری نسبت به رقبایان کرده است فناوری نقش فزاینده ای در سازمان های تولیدی و نیز خدماتی ایفا می کند فناوری های جدید و پیشرفته ای همچون تولید یکپارچه با کامپیوتر سازمان ها را قادر می سازد تا محصولاتی عالی تولید کنند محصولات را آسانتر سفارشی کنند و فرآیندهای تولید را همراه با نیازهای بازار باستانی تغییر دهند اما افزایش نوآوری در فناوری های کامپیوتری همچنین به معنای کنده شدن سریع چرخ های عمر کوتاه تر و افزایش استانداردهای کیفیت است در علاوه پیشرفت در فناوری اطلاعات موجب شده تا مشتریان زودتر از نوآوری ها باخبر شده و به شرکت ها فشار آورند تا سریع تر به نیازهای آنها پاسخ گویند چرا که در غیر اینصورت شرکت ها سهم خود را در بازار از دست خواهند داد بنابراین سازمان ها از یک طرف با فشار انتظارات روز افزون مشتریان و از طرف دیگر توانایی فزاینده برای پاسخگویی سریع به نیاز آنها با محصولات و خدمات بهتر روبه رو هستند اگرچه این چرخه به نفع مصرف کنندگان است اما برای بسیاری از سازمان ها نتیجه آن کهنه گی سریع محصولات عمر کوتاه تر و هزینه های بالاتر برای سرمایه گذاری در فناوری های جدید است

سرریز اطلاعات

اینترنت و دیگر شبکه های ارتباطی حجم اطلاعات در دسترس اشخاص و سازمانها را افزایش می دهند حجم اطلاعات موجود بر روی اینترنت سالانه بیش از دو برابر می شود و بیشتر از این اطلاعات رایگان است اطلاعات و دانش تولید و ذخیره شده در سازمانها نیز به شکل نمای در حال افزایش است مدیران در معرض خطر فلج تحلیلی ند بمباران با حجم زیادی از اطلاعات ذاتم مفید که احساس می کنند قبل از تصمیم گیری باید همه آنها را بدانند اما تنها بعضی از این اطلاعات به هم مربوطند بنابراین دسترسی پذیری مرور و مدیریت اطلاعات لازم برای تصمیمات مدیریتی تبدیل به موضوعی بسیار حیاتی شده.

مثال مقادیر زیادی از یک چیز خوب بعضی از پژوهشگران می گویند که ۵ تا ۱۰ درصد از کاربران اینترنت پتانسیل ابتلا به نوعی اعتیاد دارند به گفته یکی از اعضای یک گروه حمایت از معتادان اینترنتی

زندگی زناشویی ما به خاطر اعتیاد همسر در حال از هم پاشیدن است این اعتیاد نتنها زندگی زناشویی بلکه شخصیت ارزش‌ها اخلاق و رفتار همسر را نیز ویران کرده است در یک مورد دیگر یک روانشناس از مردی سخن می‌گوید که به خاطر اینکه همسرش از نگاه کردن کامپیوتر خودداری کرده و او را از پنجره به بیرون پرتاب کرده و با او درگیر شده است موسسه تحقیقاتی ژوپیتز ادعا می‌کند که بیش از ۱۱۶ میلیون آمریکایی تا سال ۲۰۰۲ آنلاین خواهند بود اگر تخمین ۵ درصد اعتیاد بین کاربران درست باشد بیش از ۵ میلیون آمریکایی به همراه خانواده‌ها و دوستانشان عوارض سرویس اطلاعات را تجربه خواهند کرد

مسئولیت اجتماعی مسائل اجتماعی سازمانها را در جنبه‌های مختلفی مانند مسائل زیست‌محیطی شیوه‌های استخدامی تبعیض آمیز گسترش بیماری‌های مسری و دیگر مسائل بهداشتی تحت تأثیر قرار می‌دهد فشارهای ناشی از این معضلات را هرچه مردم از این مسائل آگاه‌تر شود بیشتر احساس خواهند کرد بعضی از شرکت‌ها به دنبال روشهایی برای حل این معضلات هستند چنین فعالیتهایی معمولاً به عنوان مسئولیت اجتماعی سازمانی شناخته می‌شود عدم پذیرش مسئولیت اجتماعی می‌تواند منجر به عدم رضایت کارمندان از دست دادن شورت اجتماعی و در بعضی از موارد مجازات‌های دولتی شوند

دین پیوتر جدید بسیار ساده است یک جعبه خاکستری کوچک به اندازه پی‌دی‌ای دکمه و یک صفحه نمایش سیاه و سفید همین دستگاه ساده می‌تواند بسیاری از مسائل پردازشی اصلی اینترنت را حل کند روشی برای آنلاین کردن کشورهای در حال توسعه انتظار می‌رود تأثیر شگرفی بر ارتباطات در جهان پیشرفته داشته باشد و با قیمتی وجود ۲۰۰ دلار امکان دسترسی کاربران به اینترنت را فراهم می‌کند دستگاه که به وسیله گروهی از دانشمندان هندی ساخته شده است نیازی به ولتاژ خانگی ندارد و با سه باتری aaa کار می‌کند اما مهم‌ترین ویژگی آن این است که بزرگترین موانع پیش روی گسترش کامپیوتر در جهان سوم را حذف می‌کند سواد مهندسان موسسه علوم بانک لرنند و شرکت نرم‌افزاری ایکور فزار ایجاد کرده‌اند که آنرا زبان نشانه‌گذاری بیسوادی می‌نامد این نرم‌افزار نه تنها متون انگلیسی را به انواع زبان‌های هندی در سیم پورتر ترجمه می‌کند بلکه اطلاعات را با زبان انتخاب شده زبانهایی مانند هندی کانادا و تامیل با صدای بلند می‌خواند سیم پورتر به گونه‌ای طراحی شده است که می‌توان آن را به این گروهی از کامپیوترها به اشتراک گذاشت با صرف ۱ دلار هر یک از کاربران می‌توانند یک کارت هوشمند خریداری کنند که همه اطلاعات شخصی آنها در آن ذخیره می‌شود هر بار که کارت به دستگاه متصل شود مطابق نیازهای کاربر تنظیم می‌شود

تصویب و حذف مقررات

زمانی که شرکتها و صنایع نمی‌توانند به مسئولیت‌های اجتماعی خود عموم مردم عمل کنند دولت به تصویب قوانین برای حفظ حقوق شهروندان اقدام می‌کند. آی تی واقعا جالب است اولین موضوعی که باید در مورد فناوری های اطلاعات متوجه شده باشید این است که تاثیرات آن بر دنیای امروزی شگفت انگیز است تظار نداریم که دانشجویان از تمام جنبه‌های این موضوع گسترده هیجان زده شود اما زیبایی و درخشش این فناوری‌ها چنان است که گروهی از آن‌ها به عنوان اشکالی از هنر مهندسی یاد می‌کند

آی تی کار در سازمان‌ها را تسریع می‌کند اما دلایل دیگری نیز برای دانستن درباره‌ی فناوری اطلاعات به جز تقویت صرف دانش شما وجود دارد فناوری اطلاعات و سیستم‌های تجاری که از آیتی بهره می‌برند به ما امکان می‌دهند هوشمندانه‌تر و کارآمدتر کار کنیم آنها نین نحوه مدیریت و ساختار دهی سازمان‌ها و فرآیندهای آنها یعنی نحوه کارکردن و تعامل‌ها و داد و ستد‌ها را تغییر می‌دهند فناوری‌های اطلاعات تسهیل کننده‌ی فعالیت‌ها و فرآیندهای سازمانی است.

فرصت‌های شغلی ایجاد می‌کند

نهایتا شما به خاطر فرصت‌های شغلی زیاد در زمینه آی تی باید در مورد آن بدانید نکته مهم این است که اگرچه فناوری اطلاعات بعضی از مشاغل را حذف میکند اما فرصت‌های شغلی زیادی نیز ایجاد میکند تقاضا برای کارهای سنتی فناوری اطلاعات برنامه نویسی تحلیلگر سیستم و طراح سیستم بسیار زیاد است علاوه بر آن فرصت‌های پردرآمد زیادی نیز در حوزه‌های جدید مانند اینترنت تجارت الکترونیکی امنیت شبکه تولید سیستم ارتباطات از راه دور طراحی سیستم‌های چند رسانه‌ای هوش مصنوعی و مدیریت مستندات وجود دارد

سیستم اطلاع‌رسانی چیست؟

سیستم اطلاعاتی اطلاعات را برای یک هدف خاص جمع‌آوری پردازش ذخیره تحلیل و توزیع می‌کند مانند هر سیستم دیگر سیستم اطلاعاتی شامل ورودی خروجی است این سیستم ورودی را پردازش و خروجی را به کار برد یا به سیستم دیگر ارسال می‌کند علاوه بر این ممکن است یک مکانیزم پسورد هم برای کنترل عملیات در آن قرار گیرد سیستم اطلاعاتی مانند هر سیستم دیگر درون یک محیط کار میکند در مطالعه سیستم‌های اطلاعاتی نکته حائز اهمیت تفاوت بین داده اطلاعات و دانش است داده‌ها حقایق

خام یا توضیحاتی مقدماتی درباره اشیا وقایع فعالیت‌ها و تراکنش‌ها هستند که جمع آوری ذخیره ثبت و دسته بندی شده اند اما چون سازماندهی نشده اند کامل معنای خاصی نیستند به عنوان مثال می‌توان از میانگین نمرات کلاس موجودی حساب بانکی و یا تعداد دفعاتی که کارمندان در یک ماه کار کرده‌اند نام برد

اطلاعات مجموعه ای از داده هاست به گونه‌ای سازماندهی شده‌اند که برای دریافت کننده معنا دارند به عنوان مثال اگر نام دانش آموزان را با میانگین نمرات ۱۶ آیا نام مشتریان و یا دستمزد کارمندان را با ساعت کاری شما نگاه کنیم اطلاعات مفیدی به دست خواهیم آورد به عبارت دیگر اطلاعات داده است که پردازش شده است دانش شامل اطلاعاتی که سازماندهی و پردازش شده اند به گونه ای که حامل شناخت تجارب اطلاعات تجمیعی و یا مهارتی هستند که برای یک فرایند یا مسئله کاری می‌توان به کار گرفت پردازش اطلاعات با هدف استخراج مفاهیم و انعکاس تجارب و مهارتهای گذشته به دریافت کننده یک دانش سازمانی می‌دهد که ارزش بالایی دارند این دانش می‌تواند مدیر را از ارتکاب اشتباهی که مدیر دیگری انجام داده بازدارد بیات از دوباره کاری جلوگیری کند

اطلاعات برای اینکه برای مدیران و سازمانها مفید باشد باید خصوصیتی داشته باشد آنها باید دقیق کامل انعطاف پذیر قابل اعتماد مرتبط زمان من شده قابل بررسی قابل دسترسی و امن باشد

سیستم اطلاعات کامپیوتری چیست

سیستم اطلاعات کامپیوتری سیستماطلاعاتی است که از کامپیوتر و فناوری ارتباط از راه دور برای انجام کارکردهای مورد نظر خود استفاده می‌کنند یک فناوری اطلاعات یک جزء خاص از یک سیستم است مثلاً یک کامپیوتر شخصی یک چاپگر و یا یک شبکه اما فناوری‌ها در در گرد ترکیب با سیستم های اطلاعاتی مولفه های اصلی سیستم های اطلاعاتی عبارتند از سخت افزار مجموعه ای از دستگاه‌ها مانند پردازنده صفحه نمایش صفحه کلید چاپگر که داده ها و اطلاعات را دریافت و پردازش کرده و نمایش می‌دهد نرم افزار مجموعه ای از برنامه های کامپیوتری که سخت افزار را قادر می‌سازد داده ها را پردازش کند

پایگاه داده

یک مجموعه سازمان یافته از فایل ها و رکوردهای مرتبط به هر چه داده ها و روابط بین آنها را ذخیره می‌کند.

شبکه

یک سیستم ارتباطی که امکان به اشتراک گذاری منابع این کامپیوترهای مختلف را فراهم می‌کند.

افراد

مهمترین بخش در سیستم های اطلاعاتی شامل کسانی است که با سیستم های اطلاعاتی کار می کند یا از خروجی آن استفاده می کنند این مولفه ها در شکل ۲۱ نشان داده شده اند کاربرد آی پی در تجارت ترتیب بعضی از این مولفه ها را در یک سیستم اطلاعاتی کامپیوتری نشان میدهد.

علاوه بر این همه gis یک هدف یکسان دارند ارائه راه حل برای یک مشکل کاری کاربرد موفق gis مستلزم درک کسب و کار و محیط آن و نیز درک مسئله ای است که cis برای آن به کار گرفته می شود به عنوان مثال برای ایجاد یک cis که از سیستم رزرو و خطوط هوایی پشتیبانی می کند باید نحوه فعالیت خطوط هوایی را درک کنیم و آن بندی مسیرها نوع هواپیما شیوه پرداخت تعداد و اطلاعات اجتماعی می باشد ارزشها و عقایدی که تعیین میکند چه چیزهایی در فرهنگ افراد و گروه مربوط مجاز و ممکن است.

قابلیت های سیستم های اطلاعاتی

برای رقابت موفق در محیط تجاری نوین سازمان ها انتظار دارند که سیستم های اطلاعاتی آنها قابلیت های فراوانی داشته باشد سیستم های اطلاعاتی باید قادر باشند کارهای زیر را انجام دهند پردازش سریع و دقیق تراکنش ها هر رویداد ک محیط کاری اتفاق می افتد یک تراکنش نامیده می شود تراکنش کارهایی مانند فروش یک واحد از یک کالا بررسی پرداختها واریز به حساب بانکی و غیره است کاملاً واضح است که سازمان ها می توانند روزانه میلیون ها تراکنش تولید کنند هر تراکنش داده تولید می کند این داده ها باید دقیق و سریع جمع آوری شوند این فرایند پردازش تراکنش نامیده می شود و سیستم اطلاعاتی که این داده ها را جمع آوری ثبت ذخیره و به روز رسانی می کند سیستم پردازش اطلاعاتی نامیده می شود یک مثال خوب از یک سیستم پردازش تراکنش فناوری کامپیوتری نقطه فروش است که به کامپیوترهای دیگری که این داده ها را ذخیره میکنند متصل است.

ذخیره حجم عظیمی از داده ها و دسترسی سریع به آنها سیستم های اطلاعاتی باید هم امکان ذخیره حجم عظیمی از داده های شرکت و هم دسترسی سریع به آن ها داده ها را فراهم کنند کاربرد آی تی در تجارت شیوه جدید برای جمع آوری و تحلیل داده های شرکت ها را نشان می دهد ارتباط سریع ماشین به ماشین و انسان به انسان.

شبکه ها به کارمندان سازمان ها و کامپیوترها این امکان را می دهند تا بتوانند تقریباً به شکل آبی با

یکدیگر ارتباط برقرار کنند شبکه‌ها با ظرفیت انتقال بالا ارتباطات سریعاً ممکن می‌سازند علاوه بر این آنها اجازه می‌دهند تا داده‌ها توت تصاویر مستندات و ویدئوهای با کیفیت به طور همزمان منتقل شود شبکه همچنین امکان دسترسی قانونی به اطلاعات را برای تصمیم گیرندگان فراهم کرده و گردش اطلاعات را کاهش میدهد.

کاهش سرریز اطلاعات

تم های اطلاعاتی به ویژه شبکه ها به مدیران کمک کرده‌اند تا اطلاعات بسیار زیادی داشته باشند به عنوان مثال حجم اطلاعات موجود بر روی اینترنت تقریباً هر صد روز دو برابر می شود در نتیجه مدیران احساس می‌کنند که دریای اطلاعات قطع شده و قادر به تصمیم گیریهای کارآمد و موثر نیستند از این رو می‌توان با طراحی سیستمهای اطلاعاتی این سری اطلاعات را کاهش داد به عنوان مثال سیستم های اطلاعاتی اجرایی اطلاعات ساخت یافته را که مناسب با هر مدیر اجرایی از مطابق عوامل موفقیت در اختیار قرار می‌دهند نمونه دیگر نرم افزاری است نامه‌هایی الکترونیکی مدیران را مطابق با قواعدی که تنظیم کرده‌اند اولویت بندی میکند.

اینترنت

امروزه اینترنت به طرز غیرقابل کنترلی گسترش پیدا کرده است و انجام بسیاری از کار ها وابسته به داشتن اطلاعات در مورد اینترنت می باشد. فضای اینترنت شامل تعداد بسیار زیادی از وبسایت ها می باشد که هر کدام از این وبسایت ها در زمینه های مختلفی خدمات رسانی می کنند از وبسایت های تفریحی گرفته تا وبسایت بانک ها و ارگان های دولتی. داشتن یک ایمیل و ارسال ایمیل و پیام رسانی به سایر افراد در نقاط دیگر، از دیگر کاربرد های اینترنت می باشد. تبادل اطلاعات و فایل ها، راه اندازی وبسایت و وبلاگ و همینطور ارائه و اشتراک گذاری دانسته ها و بسیاری دیگر از امور که همه و همه به داشتن آشنایی به اینترنت احتیاج دارند.

پیدایش اینترنت به دهه 1960 میلادی باز میگردد؛ زمانی که دولت ایالات متحده آمریکا براساس طرحی موسوم به آرپا ARPA مخفف آژانس تحقیق پروژهای پیشرفته که در آن زمان برای کارکردهای دفاعی بوجود آمده بود، این طرح را اجرا نمود. طرح این بود که کامپیوترهای موجود در شهر های مختلف (در آن زمان چیزی به نام کامپیوتر شخصی وجود نداشت بلکه سازمانهای بزرگ و دانشگاهها و مراکز دولتی معمولاً دارای سیستمهای کامپیوتر بزرگ مین فریم MainFrame بودند) که هر کدام

اطلاعات خاص خود را در آن ذخیره داشتند بتوانند در صورت نیاز با یکدیگر اتصال برقرار نموده و اطلاعات را به یکدیگر منتقل کرده و یا در صورت ایجاد بستر مناسب اطلاعات را در حالت اشتراک قرار دهند.

در همان دوران سیستمهایی بوجود آمده بودند که امکان ارتباط بین کامپیوترهای یک سازمان را از طریق شبکه مختص همان سازمان فراهم مینمودند طوری که کامپیوترهای موجود در بخشها یا طبقات مختلف با یکدیگر تبادل اطلاعات نموده و امکان ارسال نامه بین بخشهای مختلف سازمان را فراهم میکردند که اکنون به این سیستم ارسال نامه پست الکترونیک میگویند. اما برای اتصال و ارتباط دادن این شبکههای کوچک و پراکنده که هر کدام به روش و استانداردهای خودشان کار میکردند استانداردهای جدید و مشخصی که همان پروتکلها هستند توسط کارشناسان وضع شد.

وب جهان گستر که معمولاً به صورت مختصر WWW نمایش داده می شود، به مجموعه اسنادی گفته می شود که به صورت صفحات مخصوصی به نام صفحه وب بر روی شبکه اینترنت قرار داده شده است. گاهی اوقات به وب جهان گستر، شبکه جهانی وب نیز می گویند. هر صفحه وب می تواند ترکیبی از متن، تصویر، صدا، فیلم و ... باشد. صفحات وب به یکدیگر مرتبط هستند که این ارتباط از طریق فوق پیوند یا Hyperlink انجام می شود.

فوق پیوند

ارتباط بین یکی از اجزای یک صفحه با عنصری از همان صفحه یا صفحه وب دیگر را فوق پیوند می گوئیم. یک Hyperlink قطعه از متن یا تصویر روی صفحه وب است که وقتی روی آن کلیک می کنیم یکی از موارد زیر اتفاق خواهد افتاد:

- ما را به قسمت دیگری از همان صفحه منتقل می کند.
- ما را به صفحه دیگری از آن سایت منتقل می کند.
- ما را به صفحه ای از سایتی دیگر منتقل می کند.
- یک فایل را دریافت می کنیم.
- یک فیلم یا یک فایل صوتی را اجرا می کند.

فوق متن

اگر پیوند دو صفحه وب از طریق متن باشد، به این پیوند، فوق متن گویند. فوق متن یک متن متمایز شده است که معمولاً به صورت زیر خط دار و با یک رنگ متمایز در صفحه وب مشخص میشود. فوق متن امکان اتصال یک صفحه وب به صفحه وب دیگر را فراهم می کند. حتی یک فوق متن می تواند به عنصري از همان صفحه وبی که در آن قرار دارد، ارتباط برقرار کند.

فوق رسانه

اگر پیوند دو صفحه از وب از طریق تصویر، صدا یا انیمیشن باشد، به آن پیوند فوق رسانه می گوئیم. هر صفحه وب ممکن است توسط پیوندهای فوق متنی و یا پیوندهای فوق رسانه ای به چندین صفحه وب دیگر متصل باشد که هر کدام از این صفحات وب ممکن است بر روی یک کامپیوتر در گوشه ای از دنیا باشد.

دامنه های اینترنتی

دامنه نام منحصر بفردي است که برای شناسایی سایت اینترنتی مورد استفاده قرار میگیرد، و از یک یا چند قسمت تشکیل شده است که با نقطه (دات) از هم جدا شدهاند که:

- قسمت اول ماهیت آدرس `www`
- قسمت دوم نام دامنه به انگلیسی `Domain Name`
- قسمت سوم پسوند موضوعی یا جی تی ال دي `Generic`
- قسمت آخر پسوند کشوري یا محلی یا سی تی ال دي `Country` میگویند.

نام دامنه همان نام سایت است مانند `google` پسوند دامنه شما بیانگر نوع سایت شما خواهد بود مانند `.com`

از دیگر پسوند ها می توان به `Net`، `org`، `ir`، و غیره اشاره کرد.

مودم یا Modem

برای متصل شدن به شبکه اینترنت از طریق خط تلفن شهری به کارت سخت افزاری مودم نیاز می باشد که ارسال و دریافت اطلاعات را از طریق مدار آنالوگ تلفن امکان پذیر می سازد. نام مودم مخفف `Modular-Demodular` است. یعنی وسیله ای که سیگنالها را مدوله یا دمدوله میکند. این واژه برگرفته از تلفیق کردن `Modulate` و تلفیق زدائی `demodulate` گرفته شده یک قطعه است که یک

آنالوگ حامل سیگنال را به اطلاعات دیجیتالی ریزی تلقیق میسازد و همچنین سیگنال حاملی را بر اطلاعات انتقال یافته که برداری میکند. هدف ایجاد سیگنالی است که به راحتی قابل انتقال و رنگشایی برای تولید مجدد اطلاعات دیجیتالی اورجینال است.

دستگاه اعداد

سیستم عددی دو دویی یا مبنای دو سیستمی برای نمایش اعداد با پایه دو است؛ یعنی، هر رقم دودویی می تواند هر کدام از دو مقدار را داشته باشد. از نمادهای ۱'۰ برای نمایش دادن اعداد دودویی استفاده می شود. سیستم های دودویی، به خاطر اجرای تقریباً سر راست در مدارهای الکترونیکی در تمام کامپیوترهای جدید به کار برده می شوند.

در برابر سیستم دو دویی، سیستم عددی ده دهی متداول، در مبنای ده بوده و از ارقام ۰ تا ۹ استفاده می کند. در سیستم های دو دویی برای نمایش اعداد بزرگتر از یک به تعداد ارقام بیشتری نسبت به سیستم ده دهی نیاز است. تعداد زیاد ارقام معمولاً سیستم دو دویی را برای انسان دست و پا گیر می کند به همین خاطر آنهایی که از اعداد دو دویی استفاده می کنند برای کوتاه نویسی مبنای هشت و شانزده را ترجیح می دهند.

یک عدد دودویی توسط هر توالی بیت ها (رقم های دودویی) که توسط هر مکانیسم با دو حالت محدود و دو سوپه قابل بیان باشد، قابل نمایش است. رشته علامت های زیر می تواند اعداد دودویی باشد که مقادیر مختلفی را نمایش می دهند:

۱۱۰۱۰۰۱۱

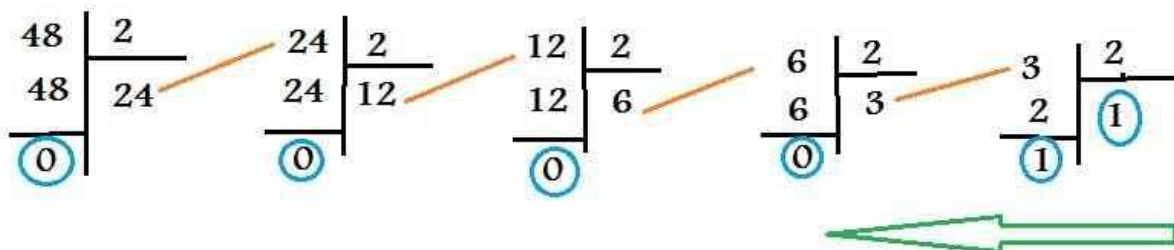
مقداری که خط نشان می دهد به مقداری که به علامت نسبت داده شده بستگی دارد. در یک کامپیوتر مقادیر عددی ممکن است توسط اختلاف پتانسیلهای مختلف نشان داده شود بر روی یک دیسک مغناطیسی هم ممکن است از قطبیت های مغناطیسی استفاده شود.

در هنگام به کار بردن در گفتار برای بیان اعداد دودویی برای تمیز دادن آن از اعداد دهدهی رقم های آنها تک تک تلفظ می شود.

برای مثال عدد دودویی "۱۰۰" به صورت "یک صفر صفر" تلفظ می شود نه به صورت "صد".

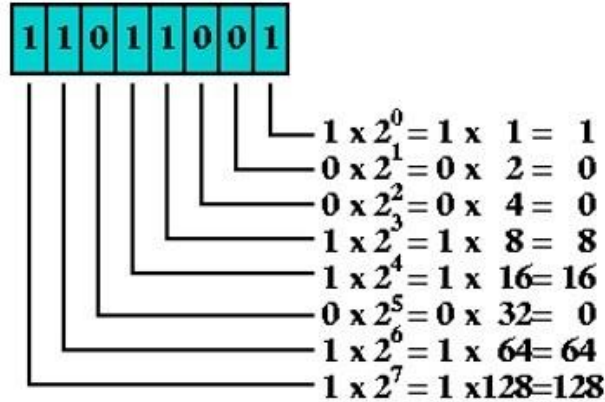
اعدادی که ما در زندگی روزمره بکار می بریم در قالب ده دهی می باشند. مبنای دو و یا دودویی و یا همان Binary در سیستم های کامپیوتری کاربرد دارند. برای ساخت این نوع از اعداد بایستی عدد مورد نظر در سیستم ده دهی را تقسیم بر دو کرده و خارج قسمت را بر دو تقسیم کرده و به همین ترتیب آنقدر ادامه داده که دیگر قابل تقسیم نباشد. آنگاه آخرین خارج قسمت را به همراه همه باقیمانده ها (از اینتها) کنار هم گذاشته تا عدد باینری مورد نظر ایجاد شود. مانند مثال زیر:

$$48 = (110000)_2$$



هنگام تبدیل دودویی به دهدهی ، دانستن مفهوم وزن مربوط به هر مکان رقم اهمیت دارد. ابتدا وزن اعداد را در مبنای سیستم ۱۰ مرور می کنیم. مثلا در عدد ۵۱۲ رقم ۲ دارای وزن ۱۰۰ و رقم ۱ دارای وزن ۱۰۱ و رقم ۵ دارای وزن ۱۰۲ می باشد. به روشی مشابه، مکان هر رقم در عدد مبنای ۲ دارای وزن مربوط به خود است. بنابراین برای تبدیل دودویی به دهدهی کافی است هر رقم را در وزن مربوط به خود ضرب کرده و باهم جمع کنیم.

مثال: $(11011001)_2$ را به دهدهی تبدیل کنید.



$$1 + 8 + 16 + 64 + 128 = 217$$

تهديدات اينترنتی

گسترش رایانه ها در زندگی اشخاص جدای از بهره گیری های مفید آن، به معضلی نو ظهور به نام اعتیاد به اينترنت تبدیل شده اند که فرد بر اساس ذائقه خود و نحوه بهره برداری از اينترنت در یکی از زمینه های خدمات آن دچار اعتیاد می شود .

برخی از این اعتیاد ها عبارتند از: چت یا گپ زنی، هرزه نگاری، گشت و گذارهای بی مورد در سایت ها و اعتیاد به بازی های شبکه ای و غیره اشاره کرد که باعث می شود، فرد منزوی و گوشه گیر و متمایز از دیگران شود که در صورت عدم جلوگیری و عدم ترک آن علاوه بر موارد فوق باعث تخریب سلامت، روابط و احساسات و... می شود .

۱- سست شدن و فروپاشی بنیان خانواده: استفاده بیش از اندازه از اينترنت می تواند فقدان صمیمیت واقعی و افسردگی ایجاد کند، چرا که این روزها اينترنت عامل بسیار مهمی در خانواده و زندگی های زناشویی شده است که خیلی از خانم ها ، آقایان و خانواده ها به خاطر مشکلاتی که تا حدودی به واسطه اعتیادهای اينترنتی ایجاد شده برای مشاوره نزد متخصص می روند .

خیلی از خانم ها از اينترنت به عنوان غریبه ای در منزل که همسرشان را در سبزه خود قرارداد داده یاد می کنند و با ادعای اینکه همسرشان اسیر سایت های پرنوگرافی و غیر اخلاقی شده اند، درخواست طلاق می دهند .

۲- تکیه بیش از حد به استفاده از اینترنت منشاء ایجاد اختلالاتی نظیر منفی کاری، اختلال در فعالیت های زندگی، جدایی از جامعه، طلاق عاطفی و شکست های تحصیلی می شود .

۳- فریبندگی اینترنت در محیط خانواده، باعث از هم گسیختگی از دواج ، روابط زناشویی و روابط والدین- فرزندی می شود، افراد وابسته به اینترنت نقش گفتگو در خانواده را کم رنگ کرده است و زنگ خطری جدی را برای ارتباطات انسانی به صدا در آورده است .

اینترنت به خودی خود بد نیست، مهم نحوه استفاده از آن است، آیا شما حاضرید فرزندتان را که هنوز شنا کردن بلد نیست در استخر عمیق دریا رها کنید؟

پس چگونه حاضرید فرزندتان را بدون مهارت و آمادگی در اقیانوس اطلاعات و تصاویر و فیلم ها و برنامه های مختلف با محتوای گوناگون فرهنگی و اجتماعی و غیره رها کنید. در نتیجه بهترین راه مقابله با اعتیاد به اینترنت پیشگیری از آن هم برای خود فرد و هم برای خانواده است .

- دستگاه کامپیوتر را در جایی از منزل قرار دهید که امکان سرکشی و نظارت شما وجود داشته باشد .

- ورود اینترنت به خانه ها یعنی ورود غریبه ها به خانه، هرگز برنامه ها و فیلم هایی که متناسب با فرهنگ، سن و درک فرزندتان و ارزش های اخلاقی نیست ، چه از طریق شبکه های تلویزیونی و چه از طریق شبکه های دیگر با فرزندانتان تماشا نکنید .

- برای اینکه استفاده از اینترنت به عنوان یک عادت مضر در نیاید، محیط زندگی خود و خانواده را متنوع کنید بطور مثال : از طریق کتابخوانی، ورزش، نقاشی، رفتن به پارک و غیره .

- برای استفاده از اینترنت و رایانه در منزل، ضوابطی را که قابلیت اجرا داشته باشند را با نظر فرزندتان در نظر بگیرید و خود نیز به آن عمل کنید و محدودیت را نسبت به سن و دوره تحصیل فرزندتان رعایت کنید و به دنبال نرم افزارهایی باشید که استفاده از اینترنت را محدود می کنند .

والدین این نکته را هم به یاد داشته باشند که نباید استفاده از اینترنت را به طور کامل ممنوع کنید، فقط در مورد زمان و نوع استفاده از آن قوانین مشخص و موجهی تعیین نمایید و به آن متعهد باشید و خانواده متعادل، فرزندانش را قبل از استفاده از رایانه و اینترنت با مزایا و معایب آن آشنا می کنند.

وبلاگ

اینترنت در ارائه خدمات و سرویس ها، ابزارهای مختلف و امکانات متفاوتی را در اختیار کاربران علاقه مند قرار می دهد. یکی از این ابزارها را می توان سرویس ها و خدماتی دانست که شما را قادر به برقراری ارتباط با مخاطبان می نماید.

وبلاگ Weblog واژه ای است که توسط یک وبلاگ نویس آمریکایی (Jorn Barger) ابداع شد. وبلاگ یا بلاگ که در ابتدا به معنی دفترچه خاطرات آنلاین معرفی شد، از دو واژه Web که شبکه جهانی اطلاعات معنی می شود و Log که به فایل هایی گفته می شود که تمام اتفاقاتی که در یک کامپیوتر می افتد را ثبت می کند. واژه بلاگ Blog توسط Peter Merholz ابداع شد. پس از آن Evan Williams که برنامه نویس مشهوری است، در سیستم وبلاگدهی مشهور گوگل واژه Blogger را خلق کرد و پس از آن سیستم وبلاگ نویسی Blogger را نوشت.

همانگونه در تعریف وبلاگ بیان شد وبلاگ در ابتدا به عنوان دفترچه خاطرات آنلاین معرفی شد و پس از آن از وبلاگ استفاده های کاربردی تر و بهتر شد. مثلا آموزش و اخبار و قرار دادن اطلاعات. اما نباید وبلاگ و وب سایت را با هم اشتباه کرد. این دو تفاوت اساسی با یکدیگر دارند. وبلاگ صرفا به منظور اطلاع رسانی ساخته می شود. اما وب سایت اینگونه نیست. از وب سایت به منظور ارائه خدمات استفاده می شود. وبلاگ ها قابلیت این را ندارند که خدمات آنلاین را انجام دهند اما وب سایت ها به منظور ارائه خدمات و کاتالوگ های آنلاین ساخته می شوند. وبلاگ یک رسانه ای است که در بازه های زمانی کوتاه آپدیت می شود و در بازه های زمانی مشخص و یا نامشخص مطالب خود را به روز می کنند.