

Hydrostatics (1)

Mohsen Soltanpour

Email: soltanpour@kntu.ac.ir

URL: <http://sahand.kntu.ac.ir/~soltanpour/>

اسکالر (scalar) تنها با مقدار کمیت مشخص می شود. نظیر درجه حرارت، زمان، جرم،...

بردار (vector) علاوه بر مقدار راستای کمیت نیز باید مشخص گردد. سه کمیت اسکالر (مولفه های بردار در سه راستای متعامد) برای تعریف بردار لازم است. نظیر سرعت، شتاب، نیرو،...

تانسور (tensor) توصیف این کمیتها به ۹ مولفه اسکالر یا بیشتر نیاز دارد. نظیر تنش، کرنش، ممان اینرسی،...

کمیت (quantity)

کمیات اسکالر و برداری را می توان به ترتیب تانسور مرتبه صفر ($3^0=1$) و مرتبه یک ($3^1=3$) دانست.

میدان (field) توزیع پیوسته ای (continuous distribution) از یک کمیت اسکالر، برداری یا تانسوری است که با توابع پیوسته ای از مختصات فضا و زمان (x, y, z, t) بیان شود. مثلا:

$$\text{دما } T(x, y, z, t)$$

$$\text{سرعت } \vec{v}(x, y, z, t) = f(x, y, z, t)\vec{i} + g(x, y, z, t)\vec{j} + h(x, y, z, t)\vec{k}$$

تنش \longrightarrow ۹ مولفه اسکالر

سطحی (surface force): از تماس جسم با محیط اطراف ناشی شده و بر مبنای واحد سطح ماده ای که به آن اثر می کند بیان می شود.

$$\vec{T}(x, y, z, t)$$

حجمی (body force): بر مبنای واحد جرم ماده ای که نیرو بر آن اثر می کند بیان می شود و برای تاثیر بر روی ماده تماس مستقیم نیاز نیست (نظیر ثقل و مغناطیس).

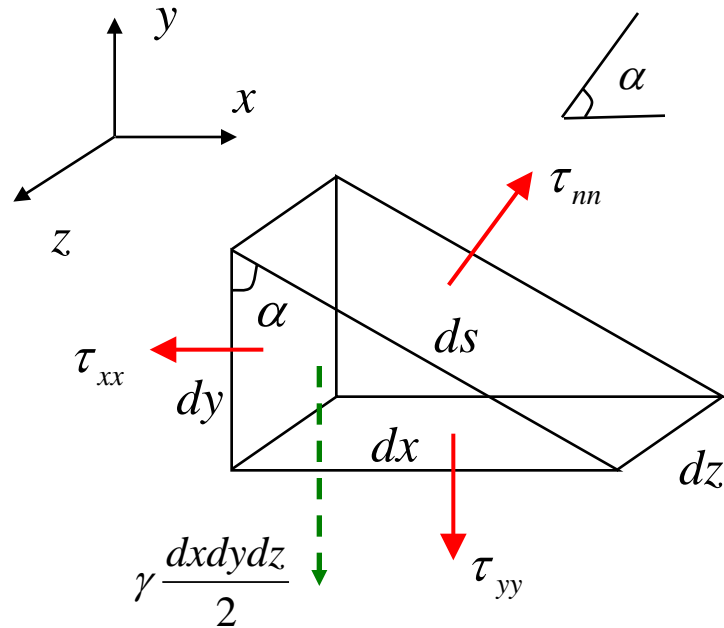
$$\vec{B}(x, y, z, t)$$

توزیع نیرو

(force distribution)

تنش در سیال ساکن (Stationary fluid) و جریان غیر لزج (Nonviscous flow):

در سیال ساکن و سیال دارای جریان یکنواخت (تمام المانها سرعت یکسان دارند) طبق قانون لزجت نیوتن تنش برشی صفر است:



$$\sum F_x = 0$$

$$-\tau_{xx} dy dz + \tau_{nn} ds dz \cos \alpha = 0$$

$$-\tau_{xx} dy dz + \tau_{nn} dy dz = 0$$

$$\longrightarrow \tau_{xx} = \tau_{nn}$$

$$\sum F_y = 0$$

$$-\tau_{yy} dx dz - \frac{\gamma dx dy dz}{2} + \tau_{nn} ds dz \sin \alpha = 0$$

$$-\tau_{yy} + \tau_{nn} - \frac{\gamma dy}{2} = 0$$

$$\longrightarrow \tau_{yy} = \tau_{nn}$$


(dy کوچک است)

بنابراین در سیال ساکن و دارای حرکت یکنواخت تنش مستقل از جهت بوده ($\tau_{xx} = \tau_{yy} = \tau_{zz}$) و لذا کمیتی اسکالر است (قانون پاسکال). این تنش همان فشار ترمودینامیکی با جهت مخالف می باشد که تنش هیدرواستاتیک نیز نامیده می شود. در سیال غیر لزج در حال حرکت:

$$\sum F_x = ma_x$$

$$-\tau_{xx} dydz + \tau_{nn} dsdz \cos \alpha = \rho \frac{dx dy dz}{2} a_x$$


$$-\tau_{xx} + \tau_{nn} = \rho \frac{dx}{2} a_x \quad (dx \text{ کوچک است})$$


 $\tau_{xx} = \tau_{nn}$

$$\sum F_y = ma_y$$

$$-\tau_{yy} dx dz - \frac{\gamma dx dy dz}{2} + \tau_{nn} ds dz \sin \alpha = \rho \frac{dx dy dz}{2} a_y$$

$$-\tau_{yy} + \tau_{nn} = \frac{dy}{2} (\gamma + \rho a_y)$$


 $\tau_{yy} = \tau_{nn}$

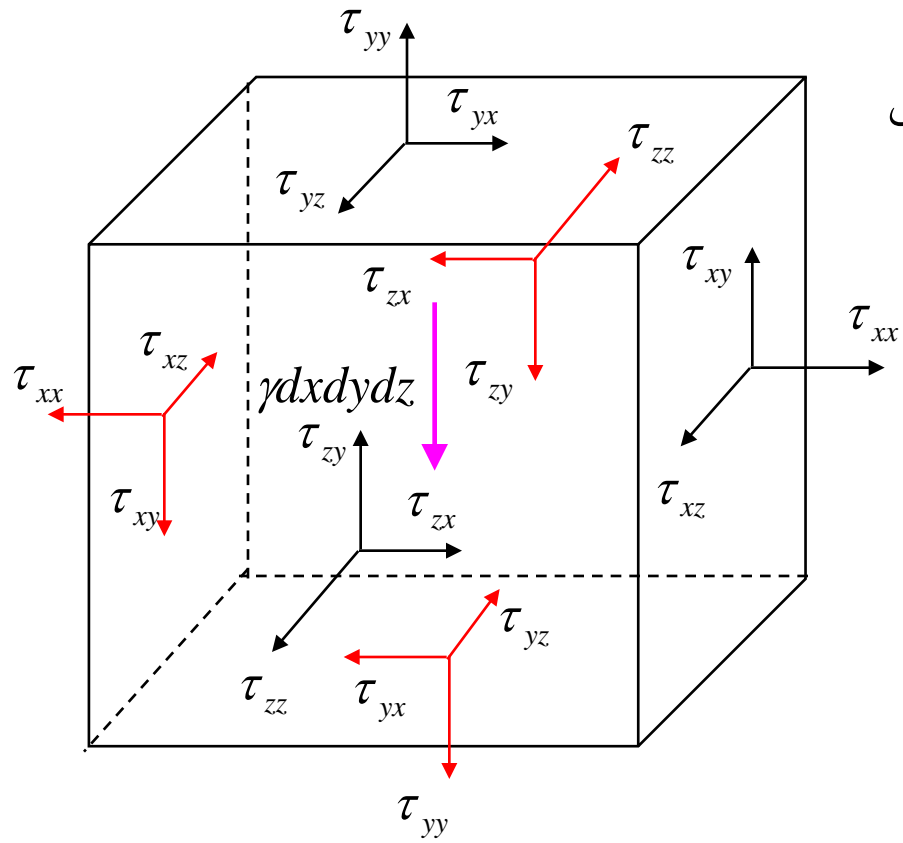
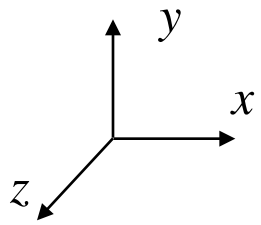
(dy کوچک است)

بنابراین در سیال غیر لزج نیز تنش کمیتی اسکالر است.

از آنجایی که در بخشهای عمده ای از سیال تاثیرات لزجت قابل صرفنظر کردن است (بدلیل تنش برشی بسیار کوچک)، می توان از این فرض ساده کننده در اغلب حالات استفاده کرد.

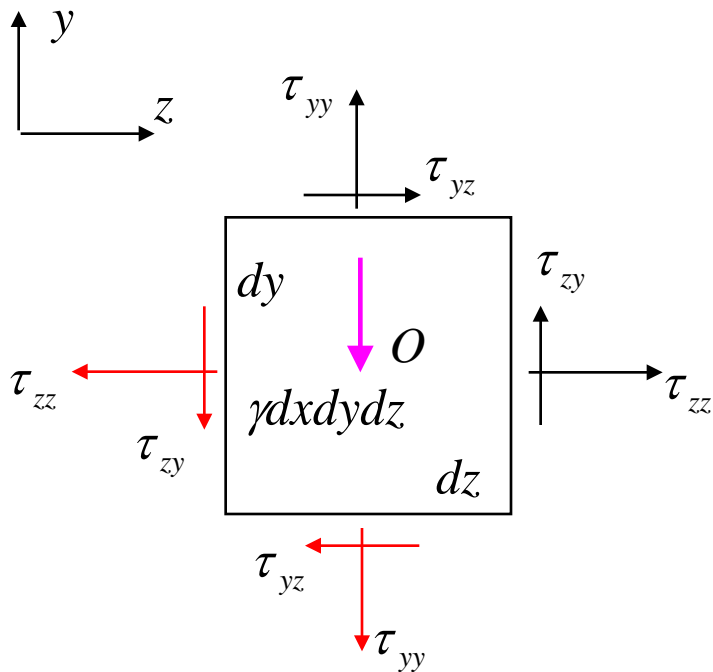
خواص تانسور تنش (Properties of stress) :

راستای عمود بر سطحی (یا صفحه ای) که تنش اعمال می شود. i } τ_{ij}
 راستای تنش j



تنشهای وجوه پشت مکعب (قرمز رنگ) برابر با تنشهای سطوح روبروی مکعب و در خلاف جهت آنها هستند (ابعاد المان کوچک است).

دید در جهت x :



$$+\sum M_o = 0$$

$$(\tau_{yz} dz dx) dy - (\tau_{zy} dy dx) dz = 0$$

$$\tau_{yz} = \tau_{zy}$$

به همین ترتیب با لنگر گیری در جهات دیگر:

$$\tau_{xz} = \tau_{zx}$$

$$\tau_{xy} = \tau_{yx}$$

اگر حالت تعادل وجود نداشته باشد، جمله اینرسی نیز در رابطه وارد می شود اما نظیر نیروی حجمی بدلیل بالاتر بودن مرتبه دیفرانسیل حذف می گردد. بنابراین در سیالات (نیوتنی، غیر نیوتنی) نیز نظیر جامدات همواره تانسور تنش ۶ مولفه مستقل دارد.

در سیال لزج متحرک در صورت وجود حرکت نسبی لایه ها در سیال تنش برشی ایجاد شده و در نتیجه تنشهای قائم در جهات مختلف معمولا یکسان نخواهد بود. در صورت استفاده از میانگین حسابی تنشهای قائم:
(تنش حجمی - Bulk stress)

$$\bar{\sigma} = \frac{1}{3}(\tau_{xx} + \tau_{yy} + \tau_{zz})$$

تنش حجمی بستگی به جهت نداشته و کمیتی اسکالر است*. در سیال غیر لزج:

$$\bar{\sigma} = \tau_{xx} = \tau_{yy} = \tau_{zz}$$

در صورت استفاده از فشار ترمودینامیکی (کمیت مربوط به حالت تعادل) به جای تنش (کمیت حالت تعادل و عدم تعادل):

$$-\bar{\sigma} = p$$

با توجه به منفی بودن تنش
قائم سیالات در اکثر حالات

تنش های عمومی وارد بر یک وجه مایل:

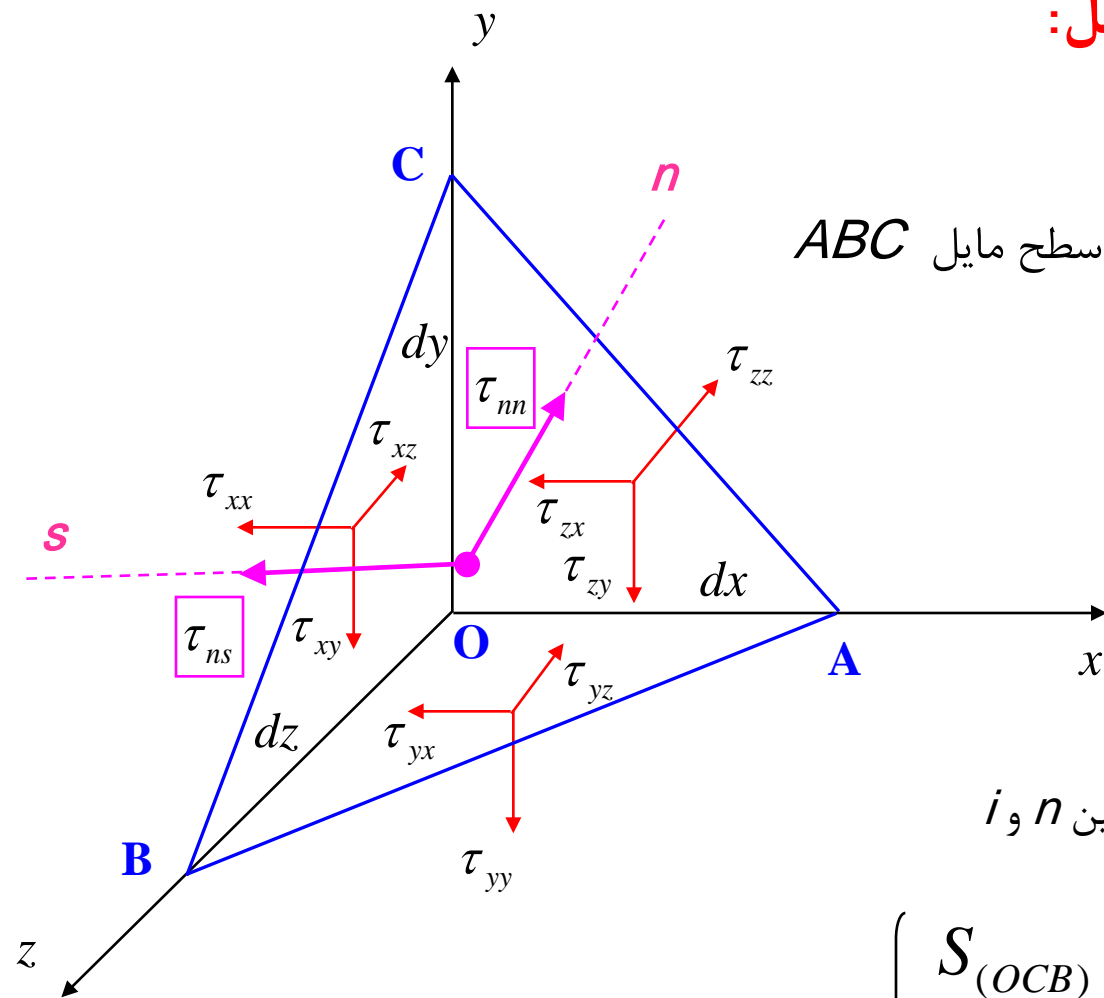
n : راستای عمود بر سطح مایل

s : یکی از دو راستای متعامد تنش برشی وارده بر سطح مایل ABC

a_{nx} : کسینوس هادی راستای n نسبت به i

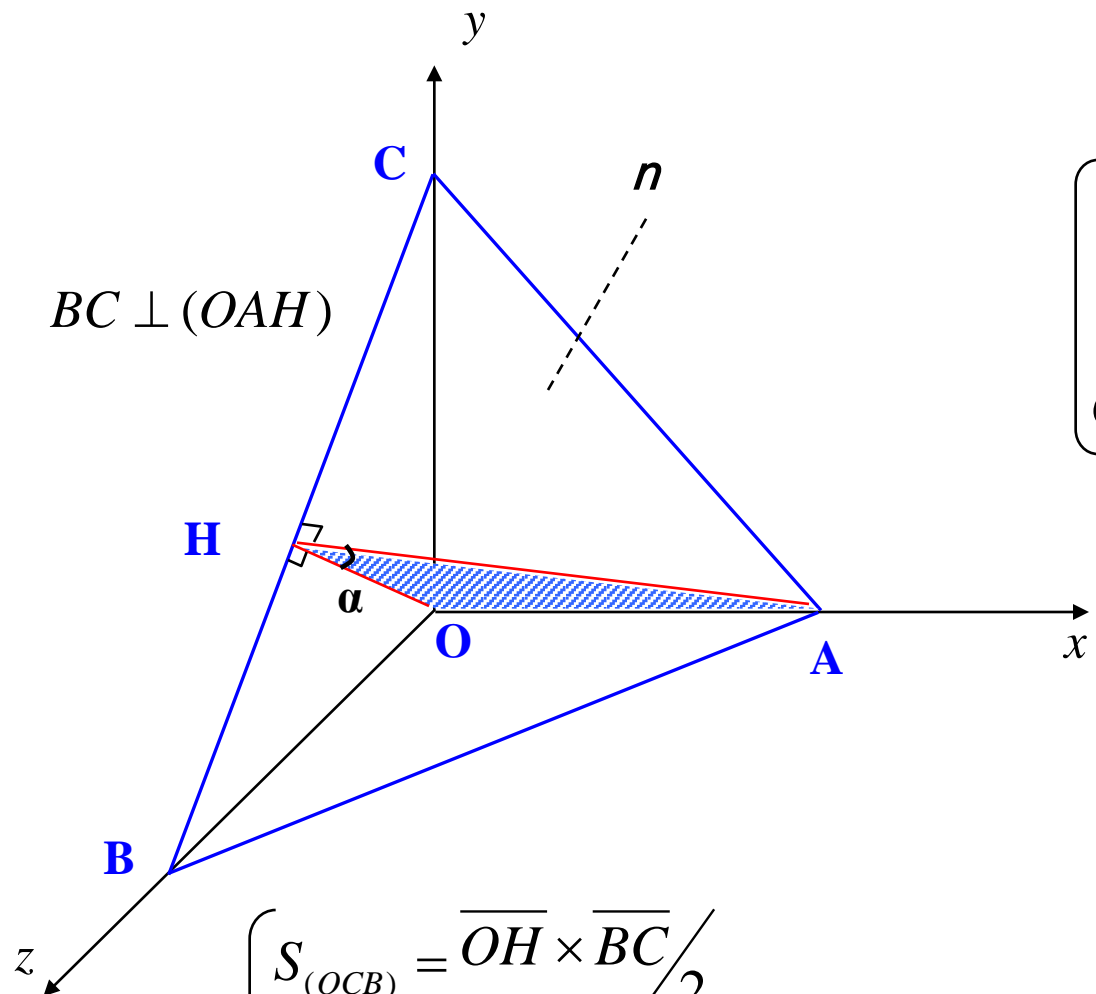
a_{ny} : کسینوس هادی راستای n نسبت به j

a_{nz} : کسینوس هادی راستای n نسبت به k



یا کسینوس زاویه بین n و i یا $a_{nx} = \cos(n, x)$

$$\begin{cases} S_{(OCB)} = S_{(ABC)} \times a_{nx} \\ S_{(OAC)} = S_{(ABC)} \times a_{nz} \\ S_{(OAB)} = S_{(ABC)} \times a_{ny} \end{cases} \quad (\text{I})$$



$$\left\{ \begin{array}{l} AO \perp (OB) \text{ \& } AO \perp (OC) \\ \longrightarrow AO \perp (OBC) \\ OH \perp (BC) \end{array} \right.$$

$$\left\{ \begin{array}{l} a_{nx} = \cos(n, x) \\ n \perp \overline{AH} \text{ \& } x \perp \overline{OH} \end{array} \right.$$

$$\longrightarrow a_{nx} = \cos(\overline{AH}, \overline{OH}) = \cos \alpha$$

$$\left\{ \begin{array}{l} S_{(OCB)} = \overline{OH} \times \overline{BC} / 2 \\ S_{(ABC)} = \overline{AH} \times \overline{BC} / 2 \\ \overline{OH} = \overline{AH} \times \cos \alpha \end{array} \right.$$



$$\begin{array}{l} S_{(OCB)} = S_{(ABC)} \times \cos \alpha \\ = S_{(ABC)} \times a_{nx} \end{array}$$

قانون تعادل در راستای n (حذف جملات اینرسی و نیروی ثقل):

$$\begin{aligned} \tau_{nn} S_{(ABC)} - \tau_{xx} S_{(OCB)} a_{nx} - \tau_{xy} S_{(OCB)} a_{ny} - \tau_{xz} S_{(OCB)} a_{nz} \\ - \tau_{yx} S_{(OAB)} a_{nx} - \tau_{yy} S_{(OAB)} a_{ny} - \tau_{yz} S_{(OAB)} a_{nz} \\ - \tau_{zx} S_{(OAC)} a_{nx} - \tau_{zy} S_{(OAC)} a_{ny} - \tau_{zz} S_{(OAC)} a_{nz} = 0 \end{aligned}$$

با جایگذاری از معادلات (I):

$$\begin{aligned} \tau_{nn} &= \tau_{xx} a_{nx}^2 + \tau_{xy} a_{nx} a_{ny} + \tau_{xz} a_{nx} a_{nz} \\ &+ \tau_{yx} a_{ny} a_{nx} + \tau_{yy} a_{ny}^2 + \tau_{yz} a_{ny} a_{nz} \\ &+ \tau_{zx} a_{nz} a_{nx} + \tau_{zy} a_{nz} a_{ny} + \tau_{zz} a_{nz}^2 \\ &= \tau_{xx} a_{nx}^2 + \tau_{yy} a_{ny}^2 + \tau_{zz} a_{nz}^2 + 2(\tau_{xy} a_{nx} a_{ny} + \tau_{xz} a_{nx} a_{nz} + \tau_{yz} a_{ny} a_{nz}) \end{aligned}$$

با جایگذاری X', Y', Z' به جای n می توان تنش را در سیستم متعامد $X'Y'Z'$ بدست آورد:

$$\begin{cases} \tau_{x'x'} = \tau_{xx} a_{x'x}^2 + \tau_{yy} a_{x'y}^2 + \tau_{zz} a_{x'z}^2 + 2(\tau_{xy} a_{x'x} a_{x'y} + \tau_{xz} a_{x'x} a_{x'z} + \tau_{yz} a_{x'y} a_{x'z}) \\ \tau_{y'y'} = \tau_{xx} a_{y'x}^2 + \tau_{yy} a_{y'y}^2 + \tau_{zz} a_{y'z}^2 + 2(\tau_{xy} a_{y'x} a_{y'y} + \tau_{xz} a_{y'x} a_{y'z} + \tau_{yz} a_{y'y} a_{y'z}) \\ \tau_{z'z'} = \tau_{xx} a_{z'x}^2 + \tau_{yy} a_{z'y}^2 + \tau_{zz} a_{z'z}^2 + 2(\tau_{xy} a_{z'x} a_{z'y} + \tau_{xz} a_{z'x} a_{z'z} + \tau_{yz} a_{z'y} a_{z'z}) \end{cases}$$

به طریق مشابه می توان در راستای **دلبخواه** S را بر روی سطح عمود بر بدست آورد:

$$\begin{aligned} \tau_{ns} S_{(ABC)} - \tau_{xx} S_{(OCB)} a_{sx} - \tau_{xy} S_{(OCB)} a_{sy} - \tau_{xz} S_{(OCB)} a_{sz} \\ - \tau_{yx} S_{(OAB)} a_{sx} - \tau_{yy} S_{(OAB)} a_{sy} - \tau_{yz} S_{(OAB)} a_{sz} \\ - \tau_{zx} S_{(OAC)} a_{sx} - \tau_{zy} S_{(OAC)} a_{sy} - \tau_{zz} S_{(OAC)} a_{sz} = 0 \end{aligned}$$

با جایگذاری از معادلات (I):

$$\begin{aligned} \tau_{ns} &= \tau_{xx} a_{nx} a_{sx} + \tau_{xy} a_{nx} a_{sy} + \tau_{xz} a_{nx} a_{sz} \\ &+ \tau_{yx} a_{ny} a_{sx} + \tau_{yy} a_{ny} a_{sy} + \tau_{yz} a_{ny} a_{sz} \\ &+ \tau_{zx} a_{nz} a_{sx} + \tau_{zy} a_{nz} a_{sy} + \tau_{zz} a_{nz} a_{sz} \\ &= \tau_{xx} a_{nx} a_{sx} + \tau_{yy} a_{ny} a_{sy} + \tau_{zz} a_{nz} a_{sz} \\ &+ \tau_{xy} (a_{nx} a_{sy} + a_{ny} a_{sx}) + \tau_{xz} (a_{nx} a_{sz} + a_{nz} a_{sx}) + \tau_{yz} (a_{ny} a_{sz} + a_{nz} a_{sy}) \end{aligned}$$

با جایگذاری X' به جای n و Z' به جای s میتوان تنش $T_{X'Z'}$ را در سیستم متعامد $X'Y'Z'$ بدست آورد:

$$\begin{aligned} \tau_{x'z'} &= \tau_{xx} a_{x'x} a_{z'x} + \tau_{yy} a_{x'y} a_{z'y} + \tau_{zz} a_{x'z} a_{z'z} \\ &+ \tau_{xy} (a_{x'x} a_{z'y} + a_{x'y} a_{z'x}) + \tau_{xz} (a_{x'x} a_{z'z} + a_{x'z} a_{z'x}) + \tau_{yz} (a_{x'y} a_{z'z} + a_{x'z} a_{z'y}) \end{aligned}$$

میتوان برای تنشهای $T_{X'Y'}$ و $T_{Y'Z'}$ نیز روابط مشابهی بدست آورد:

$$\begin{aligned} \tau_{x'y'} &= \tau_{xx} a_{x'x} a_{y'x} + \tau_{yy} a_{x'y} a_{y'y} + \tau_{zz} a_{x'z} a_{y'z} \\ &+ \tau_{xy} (a_{x'x} a_{y'y} + a_{x'y} a_{y'x}) + \tau_{xz} (a_{x'x} a_{y'z} + a_{x'z} a_{y'x}) + \tau_{yz} (a_{x'y} a_{y'z} + a_{x'z} a_{y'y}) \\ \tau_{y'z'} &= \tau_{xx} a_{y'x} a_{z'x} + \tau_{yy} a_{y'y} a_{z'y} + \tau_{zz} a_{y'z} a_{z'z} \\ &+ \tau_{xy} (a_{y'x} a_{z'y} + a_{y'y} a_{z'x}) + \tau_{xz} (a_{y'x} a_{z'z} + a_{y'z} a_{z'x}) + \tau_{yz} (a_{y'y} a_{z'z} + a_{y'z} a_{z'y}) \end{aligned}$$

بنابراین با معلوم بودن ۹ مولفه تانسور مرتبه دوم تنش در مختصات XYZ میتوان تانسور تنش را در سیستم دوران یافته $X'Y'Z'$ بدست آورد.

۳ ثابت زیر مستقل از دوران سیستم مختصات بوده و مابین مولفه های تانسور تنش وجود دارند (I_1 ، I_2 و I_3 ضرائب معادله $\sigma_p^3 - I_1\sigma_p^2 + I_2\sigma_p - I_3 = 0$ جهت تعیین تنشهای اصلی σ_p هستند):

$$I_1 = \tau_{xx} + \tau_{yy} + \tau_{zz}$$

$$I_2 = \tau_{xx}\tau_{yy} + \tau_{xx}\tau_{zz} + \tau_{yy}\tau_{zz} - \tau_{xy}^2 - \tau_{yz}^2 - \tau_{xz}^2$$

$$I_3 = \begin{bmatrix} \tau_{xx} & \tau_{xy} & \tau_{xz} \\ \tau_{xy} & \tau_{yy} & \tau_{yz} \\ \tau_{xz} & \tau_{yz} & \tau_{zz} \end{bmatrix}$$

به عنوان نمونه:

$$I_1 = \tau_{x'x'} + \tau_{y'y'} + \tau_{z'z'}$$

$$= \tau_{xx} (a_{x'x}^2 + a_{y'x}^2 + a_{z'x}^2) + \tau_{yy} (a_{x'y}^2 + a_{y'y}^2 + a_{z'y}^2) + \tau_{zz} (a_{x'z}^2 + a_{y'z}^2 + a_{z'z}^2)$$

$$+ 2\tau_{xy} (a_{x'x}a_{x'y} + a_{y'x}a_{y'y} + a_{z'x}a_{z'y})$$

$$+ 2\tau_{xz} (a_{x'x}a_{x'z} + a_{y'x}a_{y'z} + a_{z'x}a_{z'z})$$

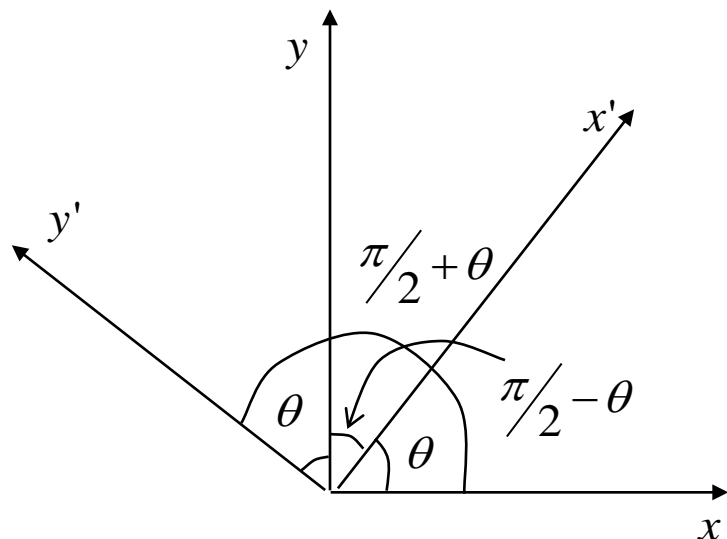
$$+ 2\tau_{yz} (a_{x'y}a_{x'z} + a_{y'y}a_{y'z} + a_{z'y}a_{z'z})$$

اما با توجه به خواص ماتریس کسینوس هادی $(R = \begin{bmatrix} a_{x'x} & a_{x'y} & a_{x'z} \\ a_{y'x} & a_{y'y} & a_{y'z} \\ a_{z'x} & a_{z'y} & a_{z'z} \end{bmatrix})$

$$\left\{ \begin{array}{l} a_{x'x}^2 + a_{y'x}^2 + a_{z'x}^2 = 1 \\ a_{x'y}^2 + a_{y'y}^2 + a_{z'y}^2 = 1 \\ a_{x'z}^2 + a_{y'z}^2 + a_{z'z}^2 = 1 \\ a_{x'x}a_{x'y} + a_{y'x}a_{y'y} + a_{z'x}a_{z'y} = 0 \\ a_{x'x}a_{x'z} + a_{y'x}a_{y'z} + a_{z'x}a_{z'z} = 0 \\ a_{x'y}a_{x'z} + a_{y'y}a_{y'z} + a_{z'y}a_{z'z} = 0 \end{array} \right.$$



$$\begin{aligned} I_1 &= \tau_{x'x'} + \tau_{y'y'} + \tau_{z'z'} \\ &= \tau_{xx} + \tau_{yy} + \tau_{zz} = cte \end{aligned}$$



$$R = \begin{bmatrix} a_{x'x} & a_{x'y} \\ a_{y'x} & a_{y'y} \end{bmatrix} = \begin{bmatrix} \cos \theta & \cos(\pi/2 - \theta) \\ \cos(\pi/2 + \theta) & \cos \theta \end{bmatrix} = \begin{bmatrix} \cos \theta & \sin \theta \\ -\sin \theta & \cos \theta \end{bmatrix}$$

که همان ماتریس دوران به اندازه θ می باشد. با جایگذاری در روابط اسلایدهای ۱۱ و ۱۳:

$$\tau_{x'x'} = \tau_{xx} a_{x'x}^2 + \tau_{yy} a_{x'y}^2 + 2\tau_{xy} a_{x'x} a_{x'y} = \tau_{xx} \cos^2 \theta + \tau_{yy} \sin^2 \theta + 2\tau_{xy} \sin \theta \cos \theta$$

$$\tau_{y'y'} = \tau_{xx} a_{y'x}^2 + \tau_{yy} a_{y'y}^2 + 2\tau_{xy} a_{y'x} a_{y'y} = \tau_{xx} \sin^2 \theta + \tau_{yy} \cos^2 \theta - 2\tau_{xy} \sin \theta \cos \theta$$

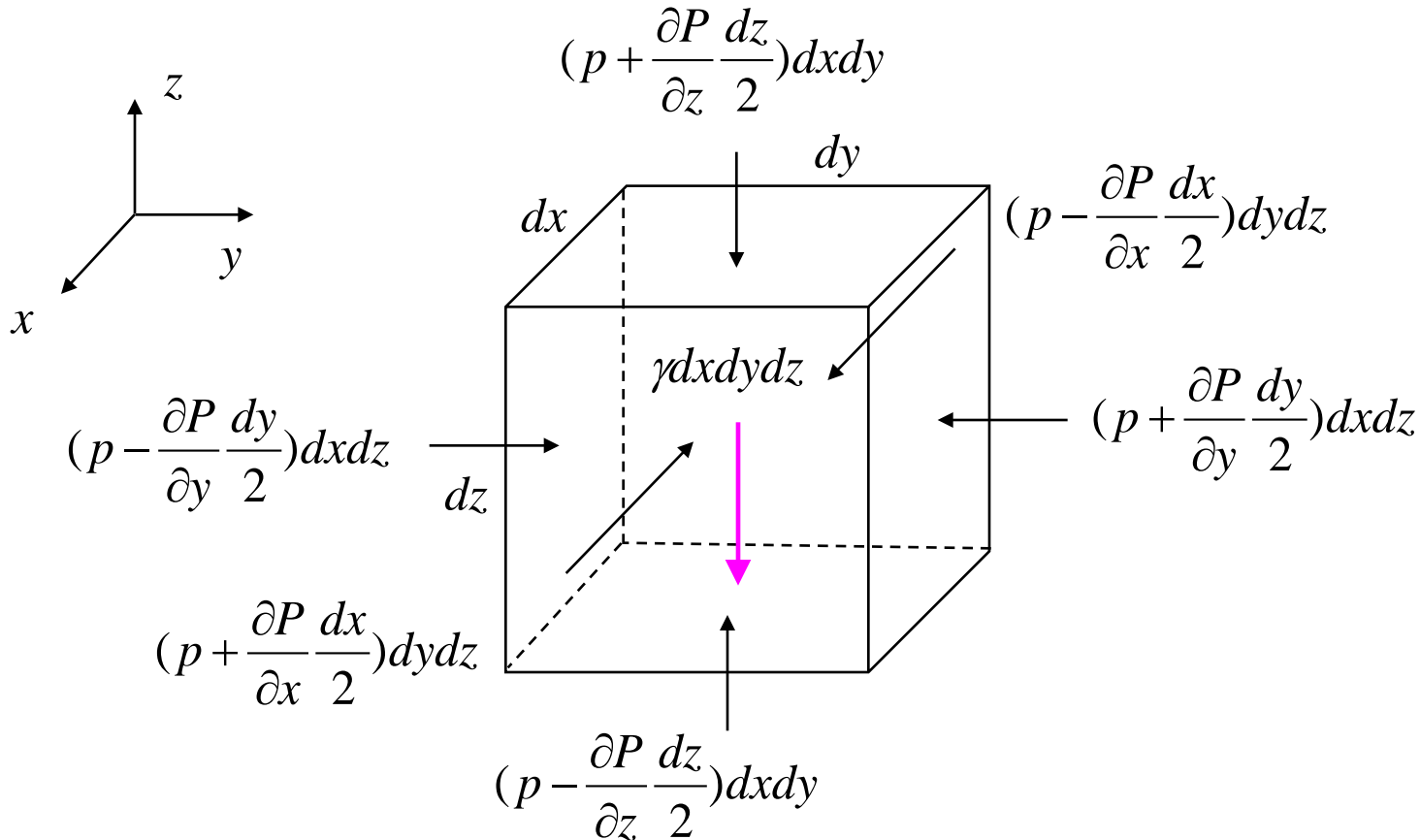
$$\tau_{x'y'} = \tau_{xx} a_{x'x} a_{y'x} + \tau_{yy} a_{x'y} a_{y'y} + \tau_{xy} (a_{x'x} a_{y'y} + a_{x'y} a_{y'x})$$

$$= (\tau_{yy} - \tau_{xx}) \sin \theta \cos \theta + \tau_{xy} (\cos^2 \theta - \sin^2 \theta)$$

استاتیک سیالات: (Fluid statics)

اگر تمام ذرات سیال ساکن بوده و یا دارای سرعت ثابت یکسانی باشند، سیال تعادل استاتیکی دارد. در این حالت تنش برشی وجود نداشته و تنها کمیت اسکالر فشار در سیال وجود دارد.

نیروهای سطحی و حجمی (در اینجا صرفاً نیروی ثقل) بر المان اعمال می‌شوند. با در نظر گرفتن فشار p در مرکز المان و با استفاده از بسط تیلور $(f(x+dx, y, z) = f(x, y, z) + (\partial f(x, y, z)/\partial x)dx)$:



از معادلات تعادل در راستاهای X ، Y و Z :

$$\left\{ \begin{array}{l} dF_x = -\frac{\partial P}{\partial x} dx dy dz \\ dF_y = -\frac{\partial P}{\partial y} dx dy dz \\ dF_z = -\frac{\partial P}{\partial z} dx dy dz \end{array} \right.$$

بنابراین بردار جزء نیروی وارد بر جزء حجم برابر است با:

$$\begin{aligned} d\vec{F} &= dF_x \vec{i} + dF_y \vec{j} + dF_z \vec{k} \\ &= \left(-\frac{\partial P}{\partial x} \vec{i} - \frac{\partial P}{\partial y} \vec{j} - \frac{\partial P}{\partial z} \vec{k} - \gamma \vec{k} \right) dx dy dz \end{aligned}$$

اگر نیروی وارد بر واحد حجم در نظر گرفته شود ($dv = dx dy dz$):

$$\begin{aligned} d\vec{f} &= \frac{d\vec{F}}{dv} = \left(-\frac{\partial P}{\partial x} \vec{i} - \frac{\partial P}{\partial y} \vec{j} - \frac{\partial P}{\partial z} \vec{k} - \gamma \vec{k} \right) \\ &= -\vec{\nabla} P - \gamma \vec{k} \end{aligned}$$

که عملگر (Operator) $\vec{\nabla}$ (del) به شکل زیر تعریف می شود:

$$\vec{\nabla} = \overrightarrow{grad} = \frac{\partial}{\partial x} \vec{i} + \frac{\partial}{\partial y} \vec{j} + \frac{\partial}{\partial z} \vec{k}$$

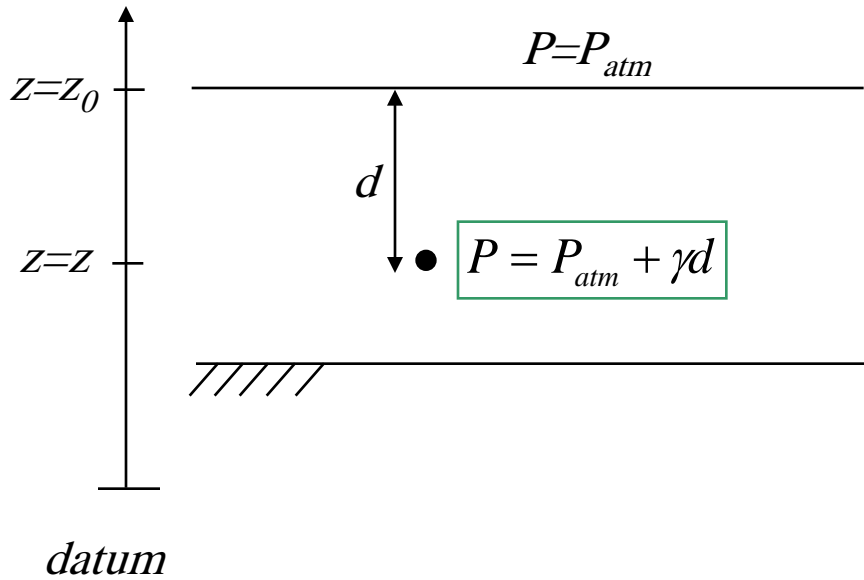
برآیند نیروی فشار وارد بر یک نقطه می باشد که در سیال بدون شتاب باید صفر باشد:

$$\vec{df} = -\vec{\nabla}P - \gamma\vec{k} = 0$$

→

$$\begin{cases} \frac{\partial P}{\partial x} = 0 \\ \frac{\partial P}{\partial y} = 0 \\ \frac{\partial P}{\partial z} = -\gamma \end{cases}$$

بنابراین فشار تنها در راستای Z (که جهت مثبت آن خلاف جاذبه فرض شده است) تغییر می کند. P تابعی از X و Y نیست، لذا:



$$\frac{dP}{dz} = -\gamma$$

$$\int_z^{z_0} -\gamma dz = \int_P^{P_{atm}} dP$$

$$-\gamma z \Big|_z^{z_0} = P \Big|_P^{P_{atm}} \quad (\text{با فرض سیال تراکم ناپذیر } \gamma \text{ ثابت})$$

$$-\gamma(z_0 - z) = P_{atm} - P$$

$$P = P_{atm} + \gamma(z_0 - z)$$

$$= P_{atm} + \gamma d$$

اگر $P - P_{atm}$ را فشار نسبی (Gage pressure) بنامیم:

$$P_g = P - P_{atm} = \gamma d$$

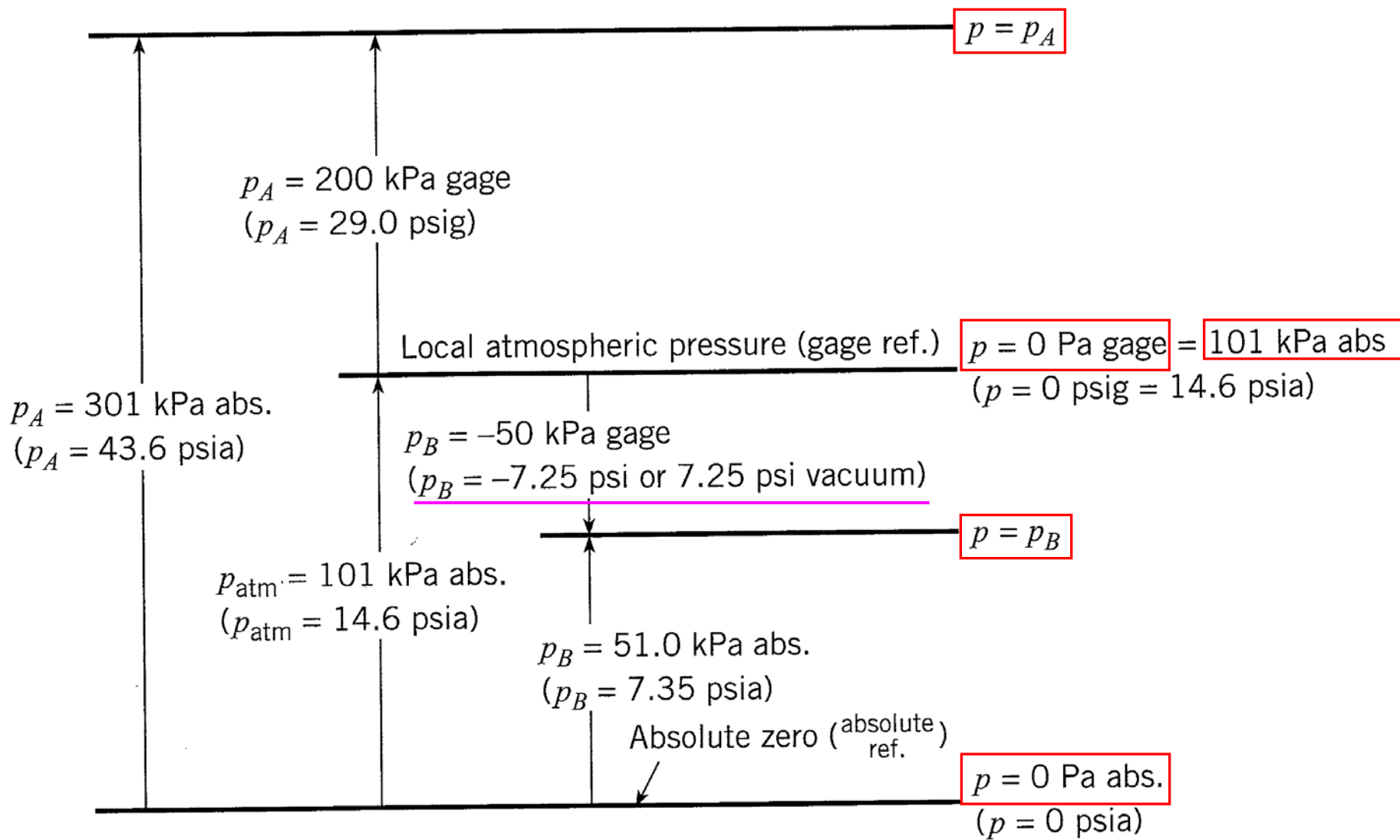
بسیاری از تجهیزات مهندسی فشار نسبی را اندازه گیری می کنند.

فشار در فضای بیرون از زمین (extra terrestrial) صفر است (Absolute Zero). تمام فشارهای اندازه گیری شده نسبت به این فشار که فشار مطلق نامیده می شود (absolute pressure) سنجیده می شوند.

P_g در فشارهای کمتر از فشار اتمسفر منفی است (حداکثر $-P_{atm}$ در خلا کامل یا صفر مطلق). در چنین وضعیتهایی که فشار نسبی منفی می شود فشار خلا (Vacuum pressure) تعریف می شود:

$$P_{vac} = -P_g = P_{atm} - P$$

Absolute Pressure, Gage Pressure and Vacuum (example)



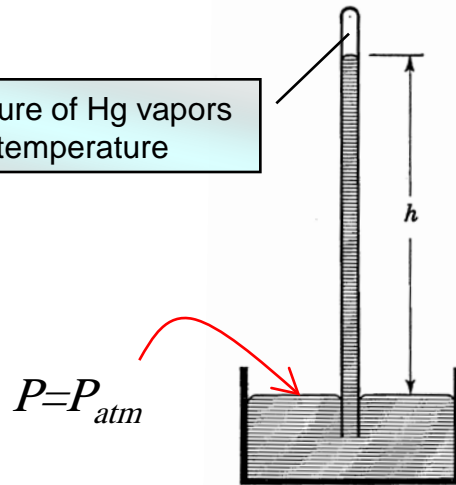
اندازه گیری فشار-مانومتري: (Pressure measurement-Manometry)

مانومترها: (Manometers)

مانومترها وسایلی هستند که با توجه به ستونهای مایعات اختلاف فشار را نشان می دهد.

بارومتر: (Barometer)

بارومتر جیوه ای برای تعیین فشار مطلق هوا استفاده می شود. در بارومتر انتهای لوله بسته بوده، از هوا تخلیه شده و آب بندی میشود.

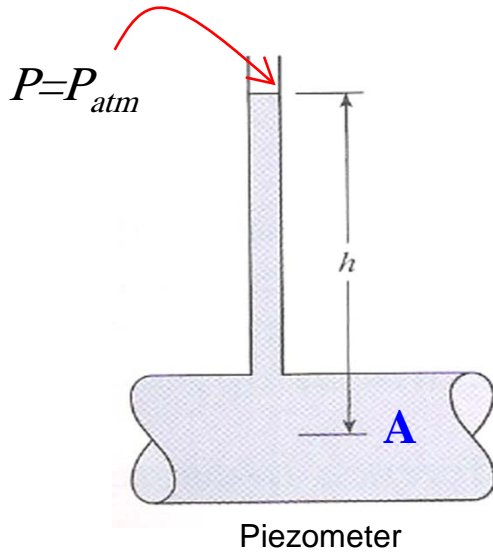


$$P_u = 0$$

$$P_A = P_{atm} = \gamma_{Hg} h$$

پیزومتر: (Piezometer)

پیزومترها مانومترهای ساده ای هستند که برای اندازه گیری فشار سیالات هنگامی که فشار نسبی مثبت است، استفاده می شوند. بر خلاف بارومتر، در پیزومترها انتهای لوله باز می باشد. بدیهی است که در صورت منفی بودن فشار نسبی، هوا از راه لوله وارد آب شده و نمی توان فشار را اندازه گیری کرد.

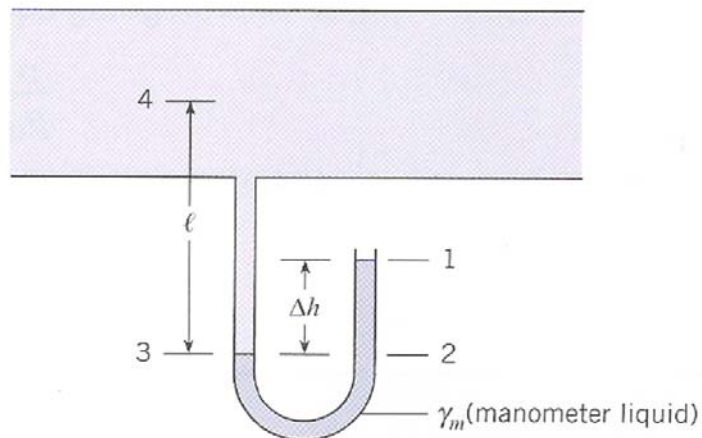


$$P_A = P_{atm} + \gamma h$$

$$P_A(g) = \gamma h$$

بدیهی است که در صورت منفی بودن فشار نسبی، هوا از راه لوله وارد آب شده و نمی توان فشار را اندازه گیری کرد. برای اندازه گیری فشارهای نسبی منفی یا مثبت کوچک می توان از لوله U شکل استفاده کرد. در این حالت امکان قرارگیری مایع لوله در تراز کمی کمتر از تراز متوسط ظرف نیز وجود دارد.

در فشارهای نسبی منفی یا مثبت بزرگتر، از مایع دارای چگالی بیشتری استفاده می شود. این مایع باید با سیال اولیه غیر قابل اختلاط باشد



$$\rho_2 = \rho_3 \text{ (same elevation)}$$

$$\rho_2 = \rho_1 + \gamma_m \Delta h = \gamma_m \Delta h$$

$$\rho_3 = \rho_4 + \gamma l$$

$$\Rightarrow \rho_4 + \gamma l = \gamma_m \Delta h$$

$$\rho_4 = \gamma_m \Delta h - \gamma l$$

در حالت کلی می توان از رابطه زیر نیز استفاده کرده فشار هر نقطه دلخواه را بدست آورد (از نقطه n شروع کرده و به سمت نقطه m حرکت می کنیم، حرکت به سمت پایین به افزایش فشار و حرکت به بالا به کاهش فشار منتهی می شود):

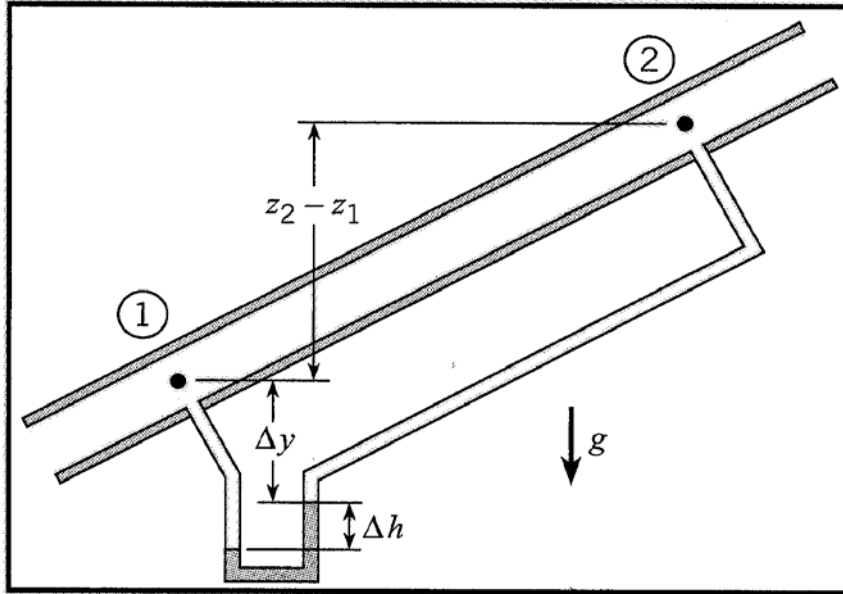
$$\rho_m = \rho_n + \sum_{\text{down}} \gamma_i h_i - \sum_{\text{up}} \gamma_i h_i$$

$$\rho_4 = \rho_1 + \gamma_m \Delta h - \gamma l$$

$$= \gamma_m \Delta h - \gamma l$$

در مثال فوق با حرکت از نقطه ۱ به سمت ۴:

مانومترهای تفاضلی (Differential manometer)



مانومترهای تفاضلی (*Differential manometer*) اختلاف فشار بین نقاط را نشان می دهند در حالی که فشار واقعی در هیچ نقطه از سیستم را نمی توان بدست آورد:

$$p_2 = p_1 + \gamma_w(\Delta y + \Delta h) - \gamma_m \Delta h - \gamma_w(\Delta y + z_2 - z_1)$$

تغییرات فشار در سیال قابل تراکم: (Pressure variation for a static compressible fluid)

در سیال تراکم پذیر، وزن مخصوص ثابت نیست. اگر بحث را به گازهای کامل محدود کنیم:

الف - گاز کامل ایزوترمال: (Isothermal perfect gas)

$$\frac{P}{\rho T} = \frac{P_1}{\rho_1 T_1} = R \quad \xrightarrow{T = cte} \quad \frac{P}{\rho} = \frac{P_1}{\rho_1} = c \quad \text{یا} \quad \frac{Pg}{\gamma} = \frac{P_1 g_1}{\gamma_1} = c$$

با فرض اینکه محدوده تغییرات ارتفاع به گونه ای نباشد که شتاب ثقل تغییر کند،

$$\left\{ \begin{array}{l} \frac{P}{\gamma} = \frac{P_1}{\gamma_1} = c' \\ \frac{dp}{dz} = -\gamma \quad (\text{معادله اصلی تغییر فشار در سیال تراکم پذیر و تراکم ناپذیر}) \end{array} \right.$$

$$\xrightarrow{\quad} \frac{dp}{dz} = -\frac{P\gamma_1}{P_1}$$

$$\frac{dp}{P} = -\frac{\gamma_1}{P_1} dz \quad \int_{P_1}^P \frac{dp}{P} = -\frac{\gamma_1}{P_1} \int_{z_1}^Z dz \quad \ln P \Big|_{P_1}^P = -\frac{\gamma_1}{P_1} z \Big|_{z_1}^z \quad \ln \frac{P}{P_1} = -\frac{\gamma_1}{P_1} (z - z_1)$$



با استفاده از این رابطه معلوم بودن فشار P_1 و وزن مخصوص γ_1 در ارتفاع z_1 ، فشار در ارتفاع Z بدست می آید.

$$P = P_1 \exp\left[-\frac{\gamma_1}{P_1}(z - z_1)\right]$$

$$T = T_1 + kz \quad (z=0 \text{ در مبنای } T_1)$$



نرخ تنزل (Lapse rate)

$$dz = \frac{dT}{k} \quad (\text{I}) \quad \text{و یا}$$

$$\frac{p}{\rho T} = R$$

$$\frac{pg}{\gamma T} = R \implies \gamma = \frac{pg}{RT} \quad (\text{II})$$

با قرار دادن معادلات (I) و (II) در معادله اصلی فشار سیال: $(\frac{dp}{dz} = -\gamma)$

$$dp = -\gamma dz$$

$$= -\frac{pg}{RT} \times \frac{dT}{k} \quad \text{و یا} \quad \frac{dp}{p} = -\frac{g}{kR} \times \frac{dT}{T}$$

$$\int_{p_1}^p \frac{dp}{p} = -\frac{g}{kR} \int_{T_1}^T \frac{dT}{T}$$

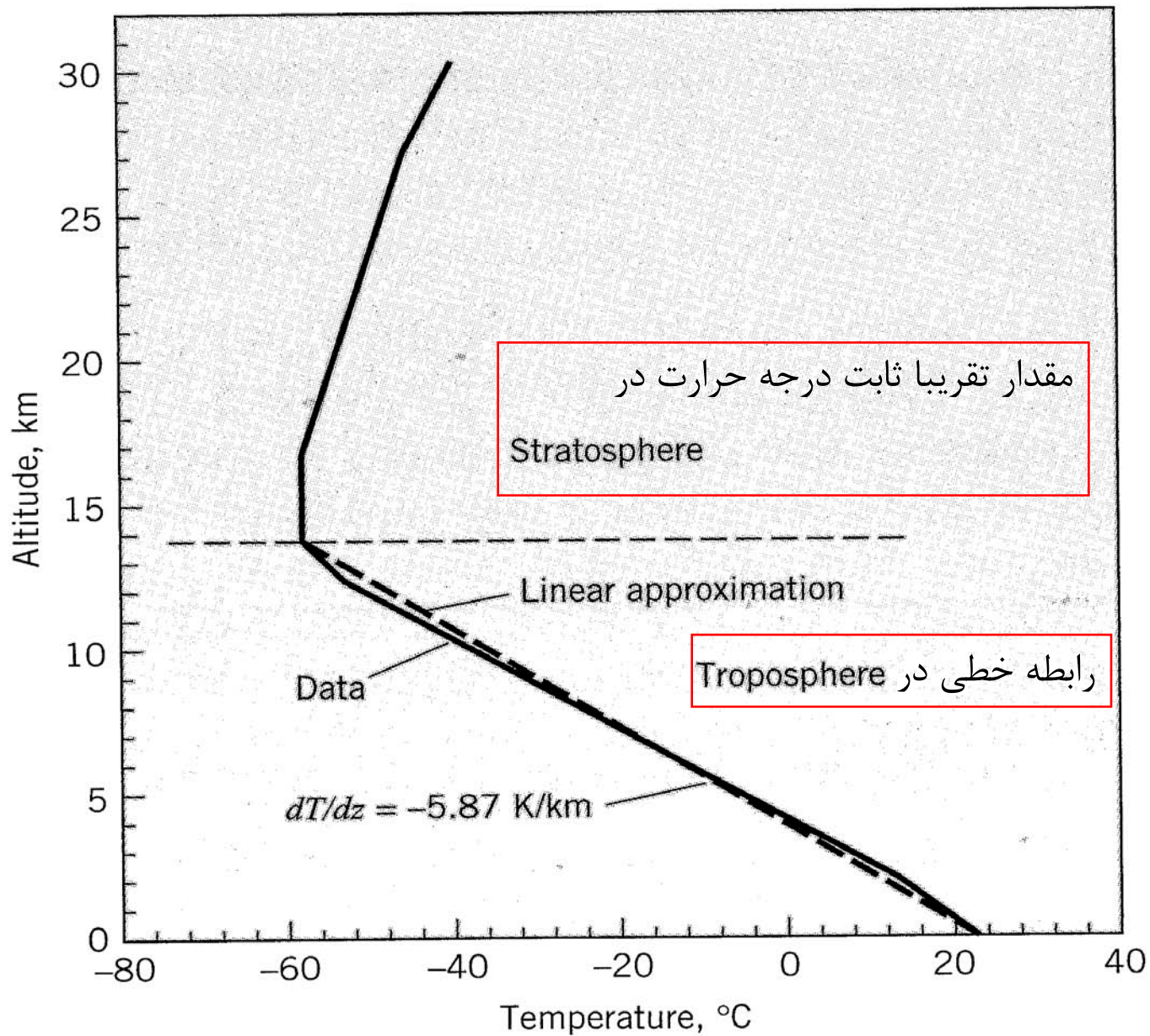
T_1 و p_1 به ترتیب دما و فشار در تراز مبنای $z=0$

$$\ln p \Big|_{p_1}^p = -\frac{g}{kR} \ln T \Big|_{T_1}^T$$

$$\ln \frac{p}{p_1} = -\frac{g}{kR} \ln \frac{T}{T_1} = \frac{g}{kR} \ln \frac{T_1}{T}$$



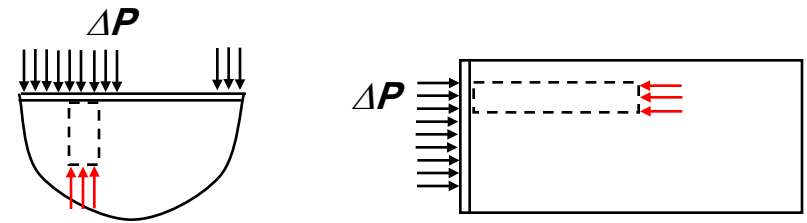
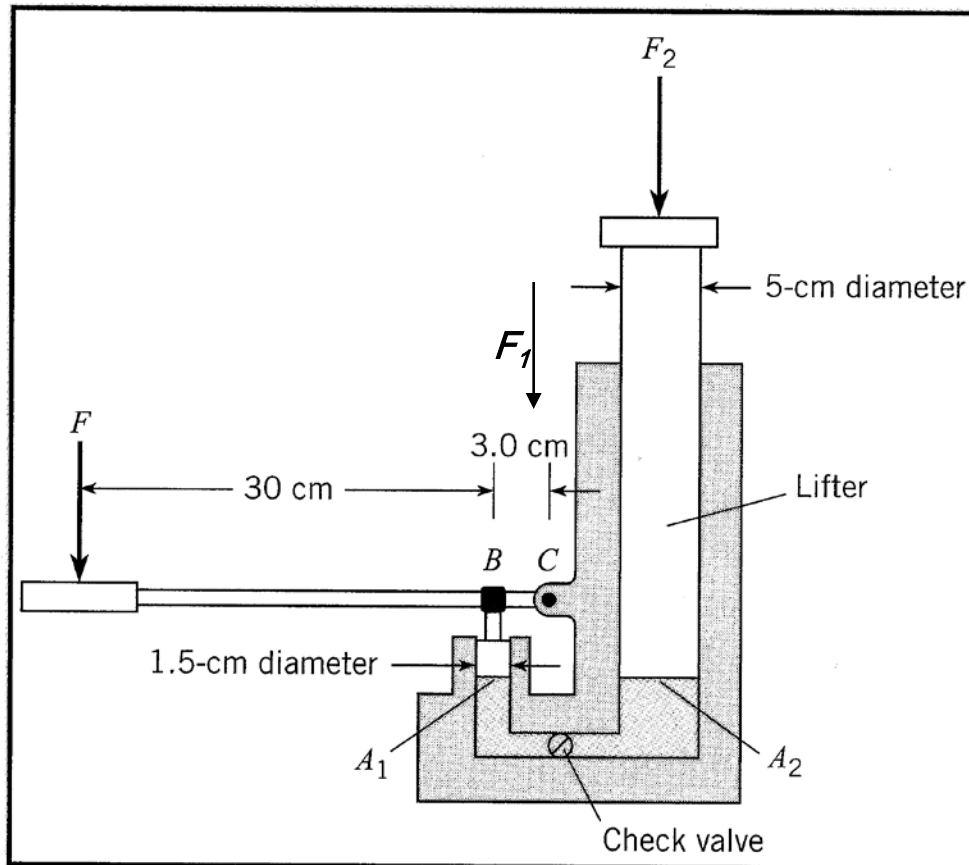
$$p = p_1 \left(\frac{T_1}{T} \right)^{g/kR} = p_1 \left(\frac{T_1}{T_1 + kz} \right)^{g/kR}$$



U.S.National Weather Service: 45°N latitude in July

انتقال فشار: (Pressure transmission)

اگر به قسمتی از مرز سیالی (قابل تراکم یا غیر قابل تراکم) محبوس (confined) و ساکن فشار خارجی اعمال شود، پس از فروکش کردن حرکات این فشار به تمام نقاط سیال منتقل می شود (قانون پاسکال). برای اثبات، با توجه به عدم تحمل تنش برشی در سیال ساکن می توان المانهایی افقی و قائم در سیال در نظر گرفت که فشار وارده بر یک وجه آنها مستقیماً به انتهای المان منتقل می شود. از آنجایی که اغلب فشار اعمال شده به مراتب بیشتر از تغییر فشار قائم ناشی از وزن سیال می باشد، می توان مقدار فشار داخلی سیال را در تمام نقاط تقریباً یکسان در نظر گرفت.



این اصل اساس کار ترمز و جک هیدرولیکی است:

$$\frac{F_2}{F_1} = \frac{\Delta P \times A_2}{\Delta P \times A_1} = \frac{A_2}{A_1}$$

(ΔP افزایش فشار اعمال شده به سیال است)

$$A_2 \gg A_1 \Rightarrow F_2 \gg F_1$$

مشاهده می شود که مزیت مکانیکی بالایی ایجاد می شود.