

## مدار های الکتریکی :

هر آرایشی از عناصر الکتریکی که حداقل یک مسیر بسته در آن موجود باشد، مدار الکتریکی می نامیم. در نظریه ی مدار های الکتریکی متغیرهای اساسی مورد نظر که در تحلیل مدار به دنبال آنها هستیم، ولتاژها و جریان های شاخه های مختلف مدار می باشد. مدار کلی یک شاخه در یک مدار به صورت مقابل می باشد که برای این شاخه ها جهت قراردادی برای ولتاژ و جریان آنها به طور اختیاری انتخاب می کنیم.

هر المان مدار را میتوان يك شاخه دو سر با جهت هاي قراردادي مطابق شکل فرض کرد طبق قرارداد ورود جریان به قطب مثبت ولتاژ می باشد.



## قانون جریان کیرشهف (KCL):

در هر گره از مدار الکتریکی و در هر لحظه از زمان مجموع جبري جریان همه شاخه ها که از آن گره خارج یا به آن وارد می شود برابر صفر است.

## قانون ولتاژ کیرشهف (KVL):

در هر حلقه از يك مدار الکتریکی فشرده و در هر لحظه از زمان مجموع جبري ولتاژهاي شاخه ها صفر است.

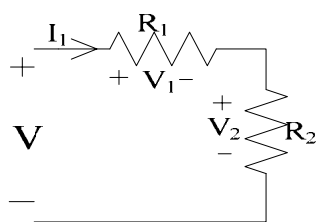
$$\sum_j V_j = 0$$

توضیح : در به کاربردن قوانین کیرشهف، جهت جریان ها و ولتاژها را کاملاً به اختیار انتخاب می کنیم و سپس این قوانین را به کار می بریم.

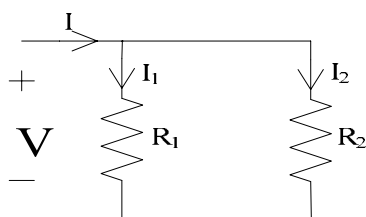
نکته. قوانین کیرشهف به ماهیت عناصر وابسته نمی باشد

به کار بردن قوانین کیرشهف در مدارهای مقاومتی

تقسیم ولتاژ و جریان در مدارهای مقاومتی :

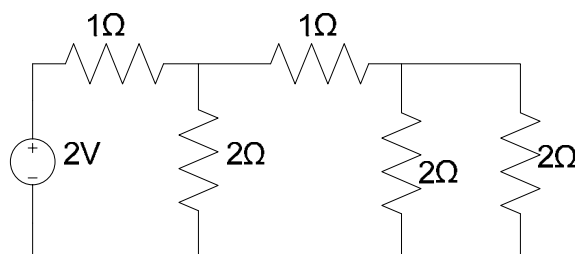


$$I = \frac{V}{R_1 + R_2} \left\{ \begin{array}{l} V_2 = \frac{R_2}{R_1 + R_2} V \\ V_1 = \frac{R_1}{R_1 + R_2} V \end{array} \right.$$

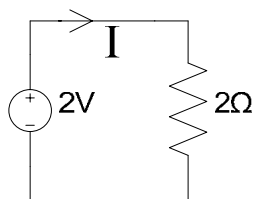


یعنی در اتصال سری هر مقاومت به نسبت اندازه ی خود از ولتاژ کل سهم می برد .

مثال . در مدار شکل مقابل ، جریان هر شاخه را محاسبه کنید .



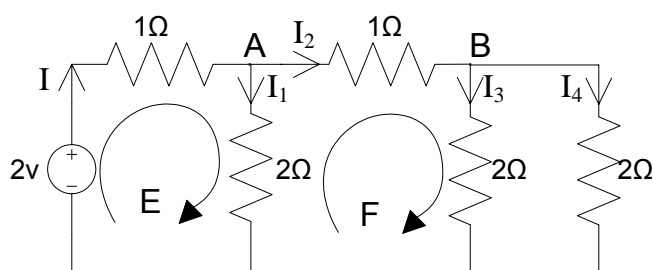
حل. ابتدا جریان کل را محاسبه که جهت فرضی جریان مطابق شکل در نظر می گیریم .



$$I = \frac{V}{R + r} \Rightarrow I = \frac{2}{2} \Rightarrow I = 1A$$

حال با داشتن جریان کل و جهت فرضی آن ، مدار را به شکل زیر آنالیز

می کنیم .



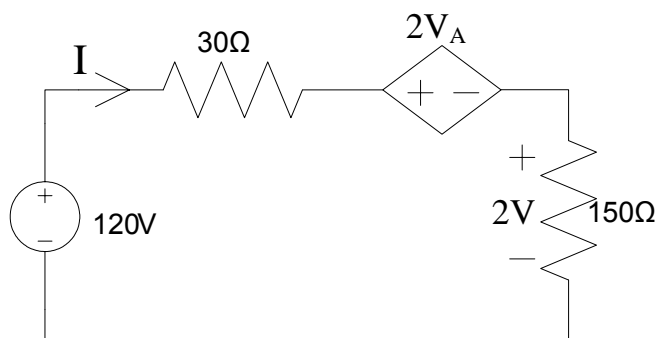
$$KVL(\text{Loop } E) : 2 - 1I - 2I_1 = 0 \Rightarrow I_1 = 0.5A$$

$$KCL(\text{node } A) : I = I_1 + I_2 \Rightarrow I_2 = 0.5A$$

$$KVL(\text{Loop } F) : -I_2 - 2I_3 + 2I_1 = 0 \Rightarrow I_3 = 0.25A$$

$$KCL(\text{node } B) : I_2 = I_3 + I_4 \Rightarrow I_4 = 0.25A$$

مثال . در مدار شکل مقابل جریان شاخه و دو سر مقاومت  $30\Omega$  را محاسبه کنید .



$$V_A = -15I$$

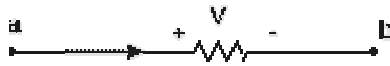
$$KVL : 120 - 30I - 2V_A + V_A$$

$$\Rightarrow 120 - 30I + 30I - 15I = 0$$

$$\Rightarrow I = 8A \Rightarrow V_{30\Omega} = 30 \times 8 = 240V$$

مقاومت چیست؟

مقاومت عنصري است که در هر لحظه از زمان ولتاژ و جریان آن از قاعده مشخصي پیروي مي کند. به طور کلي مقاومت به چهار صورت ممکن است وجود داشته باشد.



مقاومت خطي و تغییر ناپذیر با زمان

رابطه ولتاژ جریان به صورت  $V=RI$  مي باشد که  $R$  مقاومت و ثابت مي باشد.

مقاومت خطي و تغذیه پذیر با زمان

رابطه ولتاژ جریان به صورت  $V(t)=R(t)I(t)$  مي باشد که  $R(t)$  مقاومت بوده و با زمان

تغییر مي کند مثل پتانسیومتر

مقاومت غير خطي و تغذيه ناپذير با زمان

رابطه ولتاژ جريان به صورت زير مي باشد :

$$V(t) = f(i(t))$$

جريان مقاومت كنترل شده با

$$\left\{ \begin{array}{l} i(t) = g(v(t)) \end{array} \right.$$

مقاومت كنترل شده با ولتاژ

مقاومت غير خطي و تغيير ناپذير با زمان

رابطه ولتاژ جريان به صورت زير مي باشد :

$$V(t) = f(i(t), t)$$

t)

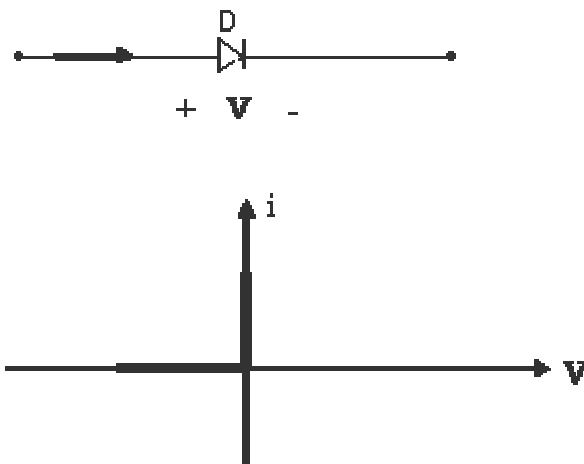
جريان مقاومت كنترل شده با

$$\left\{ \begin{array}{l} i(t) = g(v(t), t) \end{array} \right.$$

مقاومت كنترل شده با ولتاژ

### دیود چیست؟

دیود يك مقاومت غير خطي است که مشخصه ولتاژ جریان آن در حالت ایده آل بصورت زیر می باشد.

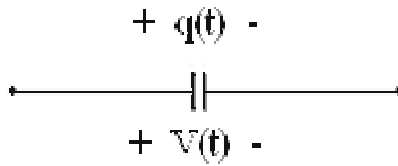


دیود خاموش است اگر:  $v < 0$  ----  $i = 0$

دیود روشن است اگر:  $i < 0$  ----  $v = 0$

### خازن چیست؟

عنصري است دو سز که رابطه مشخصي در هر لحظه از زمان میان بار الکتریکی ذخیره شده در آن و ولتاژ دو سر آن وجود دارد



خازن يك ذخيره كننده انرژي الكتريكي است و جريان آن عبارت است از :

$$i(t) = \frac{dq(t)}{dt}$$

به طور كلي خازن به چهار صورت ممكن است وجود داشته باشد.

خازن خطي و تغيير ناپذير با زمان

$$q(t) = Cv(t)$$

$$i(t) = C \frac{dv(t)}{dt}$$

$$v(t) = v(0) + \frac{1}{C} \int_0^t i(t') dt'$$

که C ظرفیت خازن و ثابت است.

خازن خطي و تغيير پذير با زمان

$$q(t) = C(t)v(t)$$

$$i(t) = \frac{dc}{dt} v(t) + C(t) \frac{dv}{dt}$$

C(t) ظرفیت خازن است که با زمان تغییر می کند

خازن غیر خطی و تغییر ناپذیر با زمان

$$q(t) = f(v(t))$$

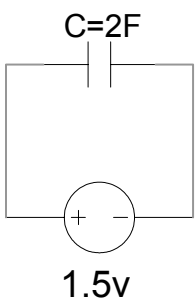
$$i(t) = \frac{\partial f}{\partial v} v(t) \Big|_{v(t)} \frac{dv}{dt}$$

خازن غیر خطی و تغییر پذیر با زمان

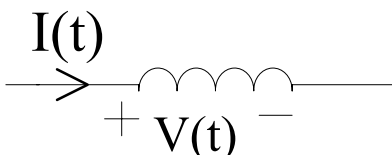
$$q(t) = f(v(t), t)$$

$$i(t) = \frac{\partial f}{\partial t} + \frac{\partial f}{\partial v} v(t) \Big|_{v(t)} \frac{dv}{dt}$$

مثال. اگر در شکل مقابل خازن را به یک باتری وصل کنیم چه جریانی از خازن می گذرد.



$$I_C = C \frac{dV_C}{dt} \Rightarrow I_C = 2 \frac{d(1.5)}{dt} = 0$$



سلف چیست؟

سلف عنصری است دو سر که در هر لحظه از زمان رابطه مشخصی بین شار و جریان آن وجود دارد.





سلف يك ذخيره كننده انرژي مغناطيسي است و جريان آن عبارت است از

$$v(t) = \frac{d\phi(t)}{dt}$$

به طور كلي سلف به چهار صورت ممكن است وجود داشته باشد.

### سلف خطي و تغيير پذير ناپذير با زمان

$$\phi(t) = Li(t)$$

$$v(t) = L \frac{di}{dt}$$

$$i(t) = i(0) + \frac{1}{L} \int_0^t v(t') dt'$$

که مقدار  $L$  اندوکتانس سلف و ثابت است.

### سلف خطي تغيير پذير با زمان

$$\phi(t) = L(t)i(t)$$

$$v(t) = \frac{dL}{dt} i(t) + L(t) \frac{di}{dt}$$

$L(t)$  اندوکتانس خازن است که با زمان تغيير مي کند

سلف غیر خطی تغییر ناپذیر با زمان

$$\phi(t) = f(i(t))$$

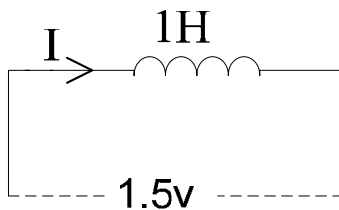
$$v(t) = \left. \frac{df}{di} i(t) \right|_{i(t)} \frac{di}{dt}$$

سلف غیر خطی تغییرپذیر با زمان

$$\phi(t) = f(i(t), t)$$

$$v(t) = \left. \frac{\partial f}{\partial i} - \frac{\partial f}{\partial t} \right|_{i(t)} \frac{di}{dt}$$

مثال. اگر یک سلف را که جریان اولیه ی آن صفر است به یک باتری وصل کنیم، جریان سلف به چه صورت تغییر خواهد کرد.



$$I(t) = I_L(0) + \frac{1}{L} \int_0^t V_L(t') dt'$$

$$I_L(t) = 0 + \frac{1}{1} \int_0^t 1.5 dt'$$

$$\Rightarrow I_L(t) = 1.5t$$

## توان و انرژی :

توان لحظه ای حاصل ضرب ولتاژ در جریان است، در هر لحظه از زمان برای هر عنصر.

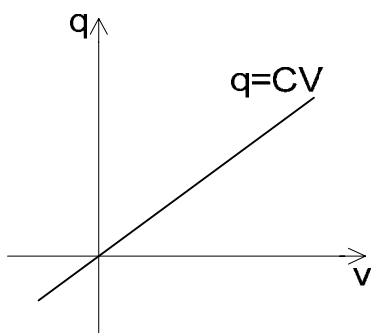
$$P(t) = V(t).I(t)$$

توان لحظه ای :

انرژی :

$$W(t_0, t) = \int_{t_0}^t V(t').i(t')dt' = \int_{t_0}^t P(t')dt'$$

بسته به این که توان لحظه ای یک عنصر مثبت باشد یا منفی دو نامگذاری مختلف برای عناصر شبکه داریم . اگر مشخصه ی مقاومت در ربع اول و سوم باشد، توان مثبت است و اگر مشخصه ی مقاومت در ربع دوم و چهارم باشد، توان منفی است .



\* عنصر غیر فعال (اگر  $p > 0$ ) : یعنی این عنصر

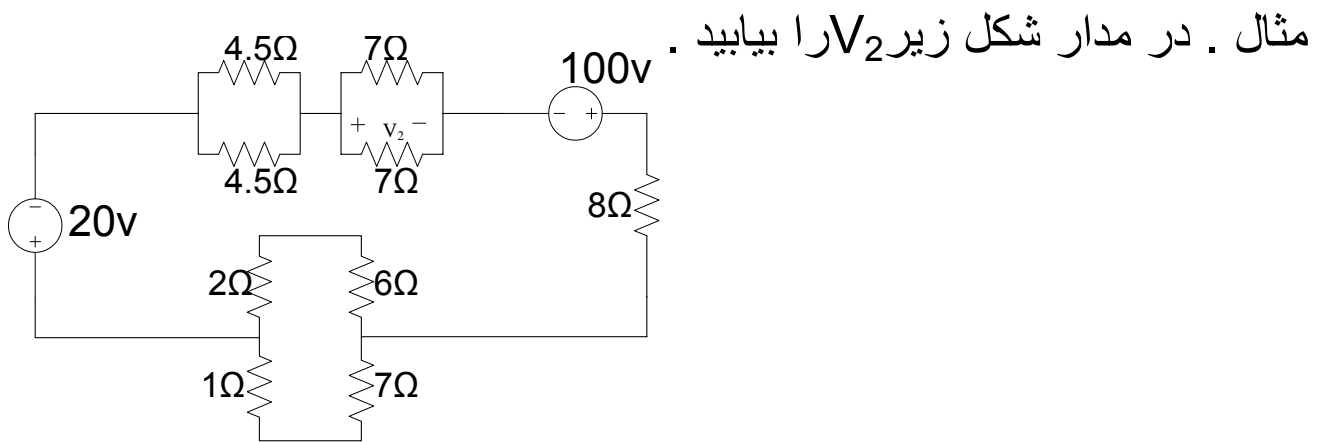
مداریاز مدار انرژی می گیرد و به عنصری که از

مدار انرژی جذب کند، غیر فعال گفته می شود.

مانند : خازن، سلف، دیود .

\* عنصر فعال (اگر  $p < 0$ ) : عنصری که به مدار انرژی می دهد فعال یا

اکتیو گویند .



نکته. چیدمان منابع به صورت متقابل می باشد در این حالت برای محاسبه ی

جریان کل ولتاژ ها را از هم کم می کنیم .

$$I = \frac{100 - 20}{5.75 + 4} \Rightarrow I = 8.2A$$

با توجه به اینکه اختلاف پتانسیل دو سر مقاومت های  $7\Omega$  برابر  $V_2$  می باشد،  $V_2$  را محاسبه می کنیم.

$$7 \times I_2 = \frac{7 \times 7}{7 + 7} (8.2) \Rightarrow I_2 = 4.1A$$

$$V_2 = 7I_2 = 28.72V$$

## تحليل گره (Nodal Analysis) :

در مدار هر گره را با يك شماره مشخص مي كنيم و به هر گره يك ولتاژ نسبت مي دهيم . يكي از گره ها را مبنا فرض کرده و ولتاژ آن را صفر انتخاب مي كنيم . بهتر است گره‌ي را به عنوان مبنا انتخاب كنيم كه بيشترين تعداد شاخه به آن ختم مي شود. در مدار  $N-1$  مجهول كه همان ولتاژ هاي  $N-1$  گره هستند، وجود دارد كه براي بدست آوردن اين معادلات به- $N$  معادله نياز داريم كه اين معادلات را از نوشتن قانون جريان كيرشهف روي مدار بدست مي آوريم . از حل دستگاه معادلات ولتاژ هاي گره ها ، بدست مي آيد و مدار تحليل مي شود .

مثال . مدار روبرو را تحليل كنيد .

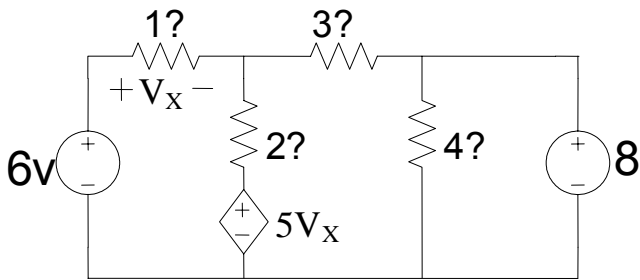
حل .

$$\begin{cases} KCL (node 1) : 3 - \frac{V_1}{2} - \frac{V_1 - V_2}{5} = 0 \\ KCL (node 2) : \frac{V_1 - V_2}{5} - \frac{V_2}{2} - (-2) = 0 \end{cases} \Rightarrow \begin{cases} V_2 = 2.5v \\ V_1 = 5v \end{cases}$$

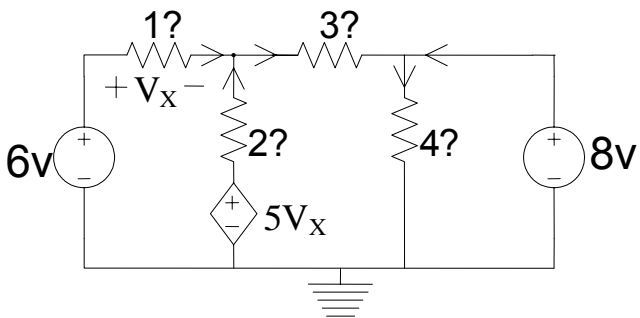
تمام متغير هاي شبكه بدست آمده است، مثلا ولتاژ دو سر مقاومت  $5\Omega$  كه برابر  $5-2.5$  است كه برابر  $2.5V$  مي باشد . يعني تمام ولتاژ جريان ها

ي شاخه ها از روي ولتاژ هاي گره بدست مي آيد .

مثال . با استفاده از تحليل گره ، مدار زير را تحليل كنيد .  $V_X$  را بيابيد .



حل .

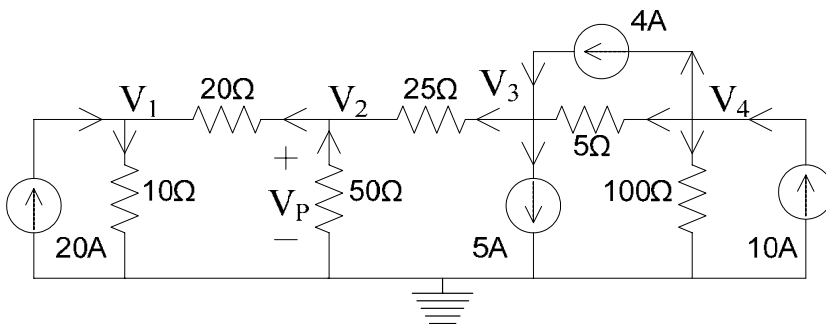
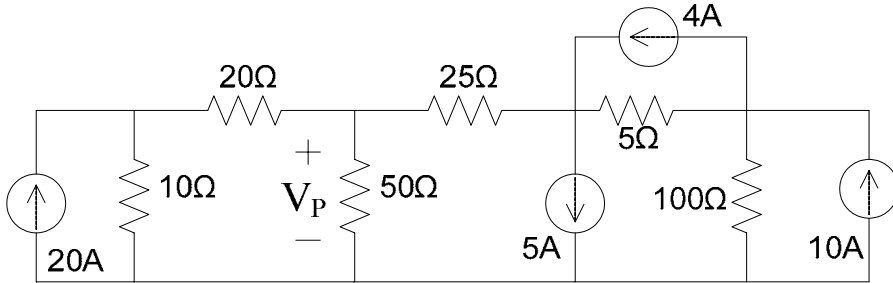


$$V_X = 6 - V$$

$$KCL: \frac{6 - V}{1} + \frac{5V_X - V}{2} - \frac{V - 8}{3} = 0$$

$$\Rightarrow V_X = 0.54v$$

مثال . مدار شکل مقابل را تحلیل کنید و  $V_P$  را بیابید .



حل.

$$KCL(\text{node } 1) : +20 + \frac{V_2 - V_1}{20} - \frac{V_1}{10} = 0$$

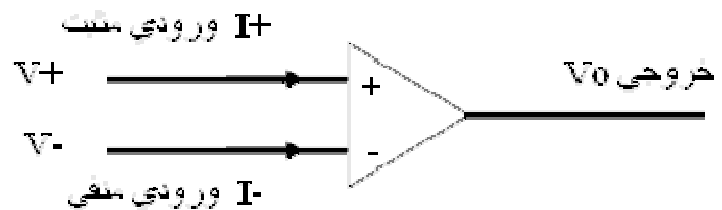
$$KCL(\text{node } 2) : -\frac{V_2 - V_1}{20} + \frac{0 - V_2}{50} + \frac{V_3 - V_2}{25} = 0$$

$$KCL(\text{node } 3) : -\frac{V_3 - V_2}{25} + 4 - 5 + \frac{V_4 - V_3}{5} = 0$$

$$KCL(\text{node } 4) : -\frac{V_4 - V_3}{5} - \frac{V_4}{100} - 4 + 10 = 0$$

$$\begin{cases} V_1 = 161.4 \\ V_2 = 84.17 \\ V_3 = -29.73 \\ V_4 = 0.24958 \end{cases} \Rightarrow V_P = V_2 = 84.17$$

تقویت کننده عملیاتی يك عنصر سه سر می باشد که رابطه زیر بین ترمینالهای آن وجود دارد.



$$V_0 = A(V_+ - V_-)$$

$$I_+ = I_- = 0$$

$$A = \infty \rightarrow V_+ = V_-$$

برای مشخص شدن خروجی باید حتماً از فیدبک استفاده شده غالباً از نوع منفی باشد.

### انواع منابع در مدارهای الکتریکی

منابع مدارهای الکتریکی را می توان از چند نظر تقسیم بندی کرد:

- ۱- منبع ولتاژ - منبع جریان
- ۲- منبع مستقل - منبع وابسته
- ۳- منبع ac - منبع dc

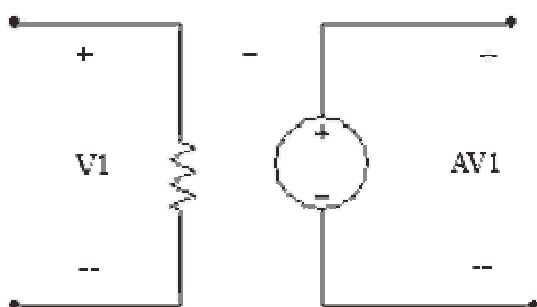
### انواع منبع ولتاژ

۱- منبع مستقل: منبعی است که ولتاژ دو سر آن مستقل از جریان گذرنده از آن مقداری ثابت است.

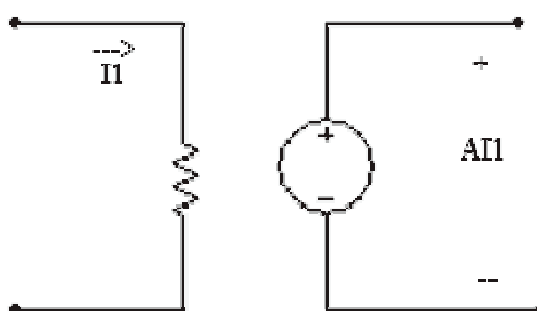
۲- منبع وابسته:



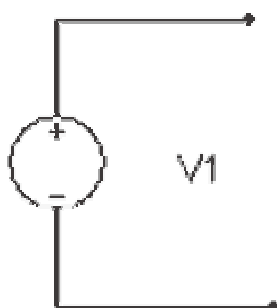
منبعي است که ولتاژ دو سر آن به ولتاژ یا جریان شاخه اي ديگر وابسته است.



منبع وابسته به ولتاژ



منبع وابسته به جريان



منبع مستقل

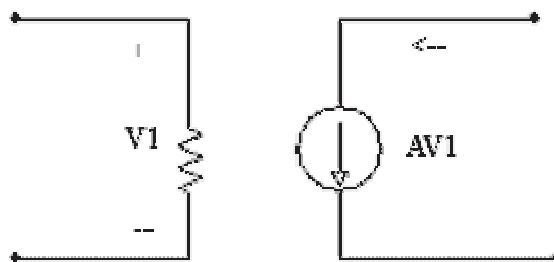
نکته: هر عنصري موازي با منبع ولتاژ را مي توان نادیده گرفت.

انواع منبع جريان

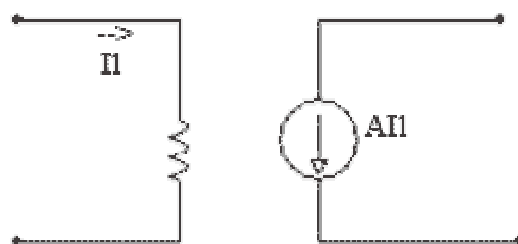
۱- منبع مستقل: منبعي است که جريان خروجي آن مستقل از ولتاژ دو سر آن مقداري ثابت است.

۲- منبع وابسته: منبعی است که جریان خروجی آن به ولتاژ یا جریان شاخه ای دیگر وابسته است.

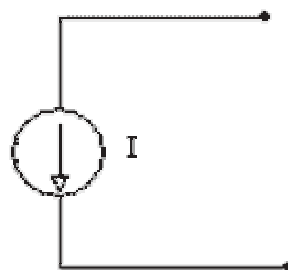
نکته: هر عنصری سری با منبع جریان را می توان نادیده گرفت.



منبع وابسته به ولتاژ



منبع وابسته به جریان



منبع مستقل

شکل موجهایی اساسی به کار رفته در مدارهای الکتریکی .

۱- مقدار ثابت:

$$f(t) = K$$

۲- تابع سینوسوئید

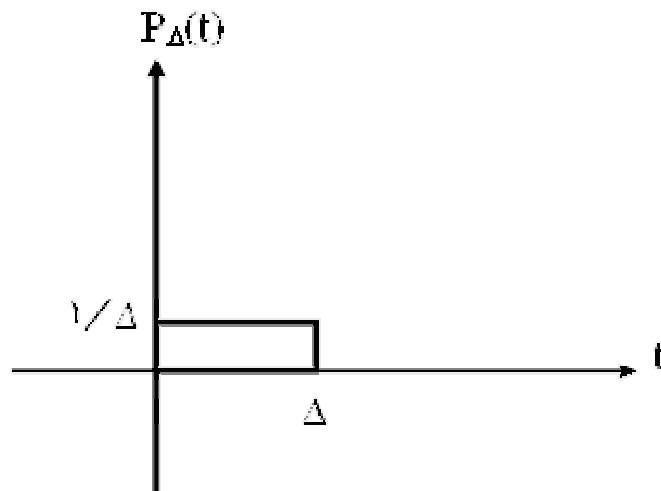
$$f(t) = A \cos(\omega t + \Phi)$$

۳- تابع پله اي واحد

$$u(t) = \begin{cases} 1, & t > 0 \\ 0, & t < 0 \end{cases}$$

۴- تابع پالس

$$P_{\Delta}(t) = \frac{1}{\Delta} u(t) - \frac{1}{\Delta} u(t - \Delta)$$
$$\int_{-\infty}^{+\infty} P_{\Delta}(t) dt = 1$$



۵- تابع ضربه واحد

$$\delta(t) = \lim_{\Delta \rightarrow 0} P_{\Delta}(t) = \frac{d}{dt} u(t)$$

$$\delta(t) = \begin{cases} 0 & t \neq 0 \\ \infty & t = 0 \end{cases}$$

$$\int_{-\infty}^{+\infty} \delta(t) dt = \int_0^{0+} \delta(t) dt = 1$$

نکته: ویژگی غربالی تابع ضربه واحد

$$\int_{-\infty}^{+\infty} f(t) \delta(t - \tau) dt = f(\tau)$$

۶- تابع شیب واحد :

$$r(t) = \int_{-\infty}^{+\infty} u(\lambda) d\lambda \Rightarrow \frac{d}{dt} r(t) = u(t)$$

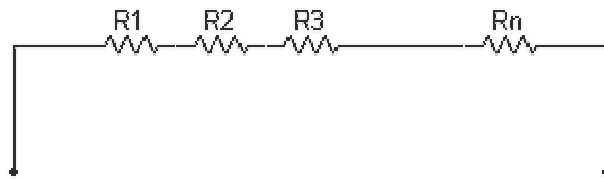
۷- تابع دوبلت واحد : مشتق تابع ضربه واحد

$$\delta'(t) = \frac{d}{dt} \delta(t) = \begin{cases} 0 & t \neq 0 \\ 1 & t = 0 \end{cases}$$

## برق‌راري اتصالات - مدارهاي معادل

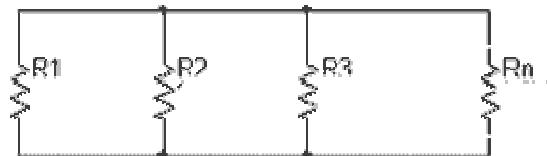
اتصال مقاومتها

۱- اتصال سري



$$R_{eq} = R_1 + R_2 + \dots + R_n = \sum_{i=1}^n R_i$$

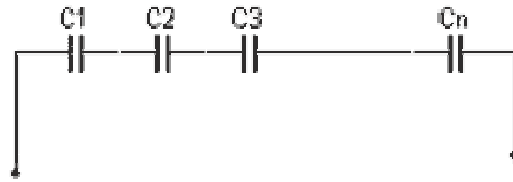
۲- اتصال موازي



$$\frac{1}{R_{eq}} = \frac{1}{R_1} + \frac{1}{R_2} + \dots + \frac{1}{R_n} = \sum_{i=1}^n \frac{1}{R_i}$$

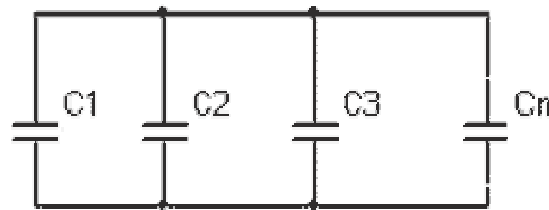
اتصال خازن ها

## ١- اتصال سري



$$\frac{1}{C_{eq}} = \frac{1}{C_1} + \frac{1}{C_2} + \dots + \frac{1}{C_n} = \sum_{i=1}^n \frac{1}{C_i}$$

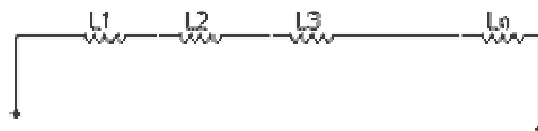
## ٢- اتصال موازي



$$C_{eq} = C_1 + C_2 + \dots + C_n = \sum_{i=1}^n C_i$$

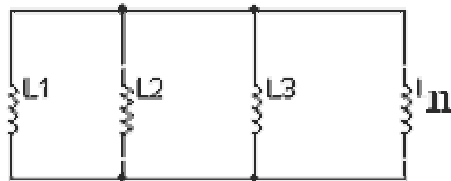
## اتصال سلفها

## ١- اتصال سري



$$L_{eq} = L_1 + L_2 + \dots + L_n = \sum_{i=1}^n L_i$$

۲- اتصال موازي



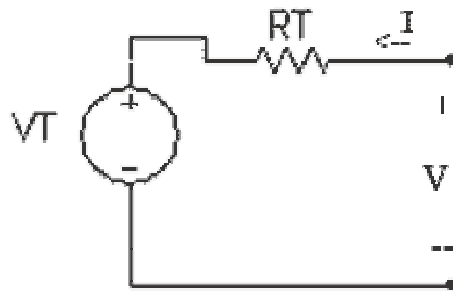
$$\frac{1}{L_{eq}} = \frac{1}{L_1} + \frac{1}{L_2} + \dots + \frac{1}{L_n} = \sum_{i=1}^n \frac{1}{L_i}$$

مدارهاي معادل

هر شبکه متشکل از عناصر خطي و منابع ولتاژ و جريان را مي توان با مدارهاي

معادل تونن يا نورتن جايگزين کرد

## مدار معادل تونن



به صورت زیر است:

$$V = V_T + Z_T I$$

برای محاسبه  $V_T$  مدار را اتصال باز در نظر گرفته ولتاژ را اندازه می‌گیریم این ولتاژ همان ولتاژ  $V_T$  است.

$$V_{OC} = V_T$$

برای محاسبه  $R_T$  می‌توان به یکی از سه روش زیر عمل کرد: ۱- دوسر مدار را اتصال کوتاه کرده و جریان اتصال کوتاه  $I_{SC}$  را محاسبه می‌کنیم.

$$R_T = (V_T / I_{SC})$$

۲- منابع مستقل مدار را خاموش می‌کنیم و با قرار دادن یک منبع ولتاژ  $V$  در دوسر

مدار جریان  $I$  را محاسبه می‌کنیم. با استفاده از رابطه



$$R_T = (V/I)$$

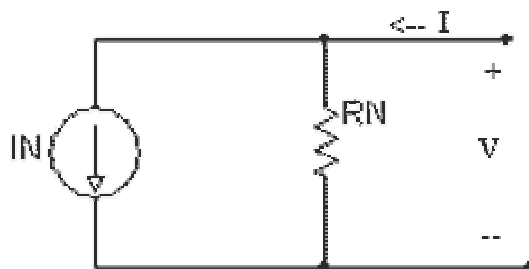
مقاومت  $R_T$  را محاسبه می‌کنیم.

۳- با خاموش کردن منابع مستقل، با استفاده از روشهای ساده سری و موازی مقاومت

معادل را محاسبه می‌کنیم

مدار معادل نورتن

$$I = \frac{V}{R_N} - I_N$$



برای محاسبه  $I_N$  دو سر شبکه را اتصال کوتاه کرده و جریان  $I_{sc}$  را محاسبه

می‌کنیم.

$$I = -I_{sc}$$

مقاومت  $R_N$  شبیه  $R_T$  محاسبه می‌شود.

## رابطه بين پارامترهاي مدارهاي تونن و نورتن

$$R_T = R_N$$

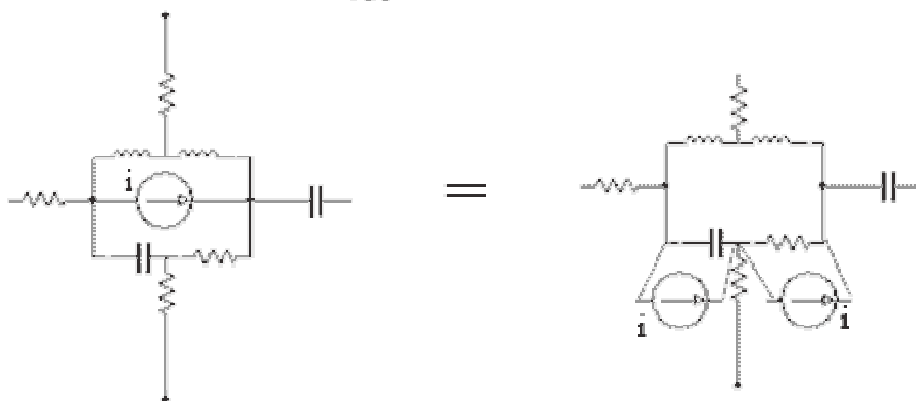
$$I_N = (V_T / Z_T)$$

$$V_T = Z_N \cdot I_N$$

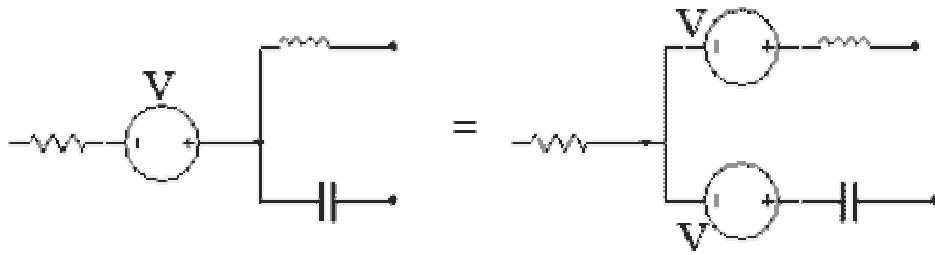
## تبدیل منابع - توان - انرژی - ستاره و مثلث

منابع ولتاژ و منابع جریان ایده آل را می توان در شاخه های شبکه تبدیل کرد . منابع ولتاژ مشترك بين دو حلقه را می توان جابجا نمود و منابع جریان بين دو گره را نیز می توان جابجا نمود. بدون آنکه روابط حاکم بر مدار تغییر کند.

## مثالی از تبدیل منابع جریان



## مثالی از تبدیل منابع ولتاژ



توان

توان لحظه ای تحویل داده شده به یک المان برابر است با

$$P(t) = V(t) \cdot I(t)$$

طبق جهت‌های قرار دادی، اگر  $p(t)$  مثبت باشد المان مربوط توان را جذب می‌کند و آن المان را پسیو می‌گویند.

اگر  $p(t)$  منفی باشد المان مربوط توان را تحویل می‌دهد و آن المان را اکتیو یا فعال می‌گویند.

توان تلف شده در یک مقاومت چیست؟

$$P = V \cdot I = RI^2 = (V^2/R)$$

انرژی داده شده به یک المان بر حسب توان آن چگونه بیان می‌شود؟

$$W(t) = \int_0^T P(t) dt = \int_0^T V(t)i(t) dt$$

--> انرژی داده شده در زمان T

انرژی ذخیره شده در یک سلف چگونه بیان می شود؟

$$V_L = L \frac{di}{dt} \Rightarrow$$

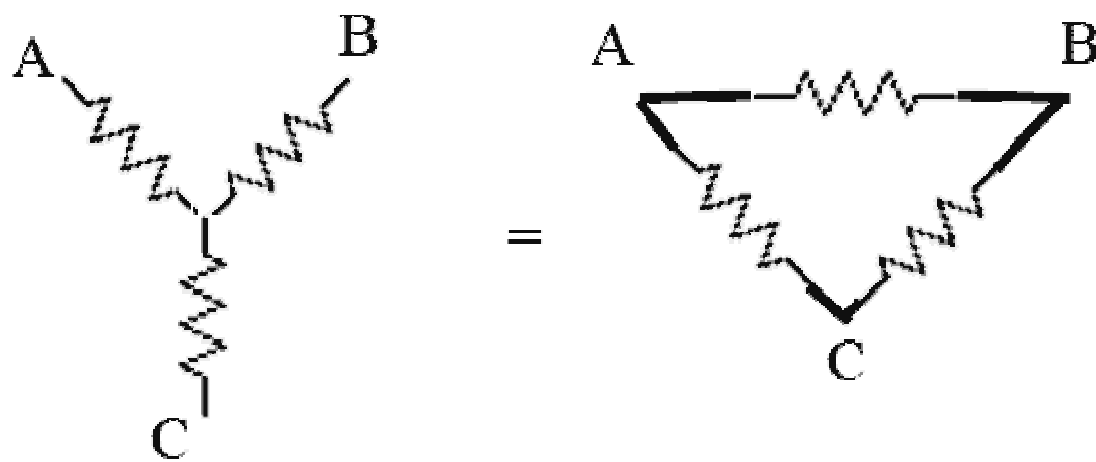
$$E_L = \frac{1}{2} Li^2 = \frac{1}{2} \frac{\phi^2}{L}$$

انرژی ذخیره شده در یک خازن چگونه بیان می شود؟

$$i_C = C \frac{dV_C}{dt} \Rightarrow$$

$$E_C = \frac{1}{2} C v^2 = \frac{1}{2} \frac{q^2}{C}$$

تبدیل‌های ستاره - مثلث



تبدیل ستاره به مثلث

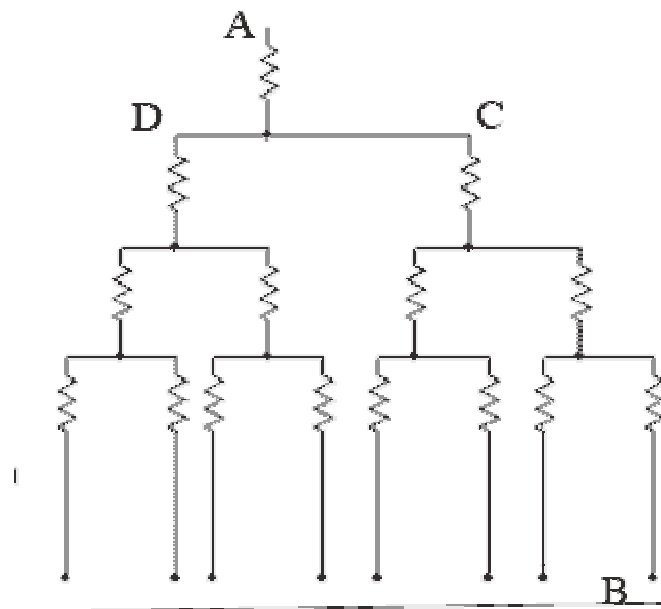
$$\begin{cases} R_a = \frac{R_1 R_2 + R_2 R_3 + R_1 R_3}{R_1} \\ R_b = \frac{R_1 R_2 + R_2 R_3 + R_1 R_3}{R_2} \\ R_c = \frac{R_1 R_2 + R_2 R_3 + R_1 R_3}{R_3} \end{cases}$$

## تبدیل مثلث به ستاره

$$\begin{cases} R_1 = \frac{R_b R_c}{R_a + R_b + R_c} \\ R_2 = \frac{R_a R_c}{R_a + R_b + R_c} \\ R_3 = \frac{R_a R_b}{R_a + R_b + R_c} \end{cases}$$

تمام مقاومت‌های شبکه بی نهایت زیر R هستند . مقاومت بین گره های A , B را

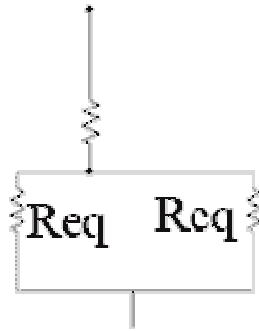
بیابید



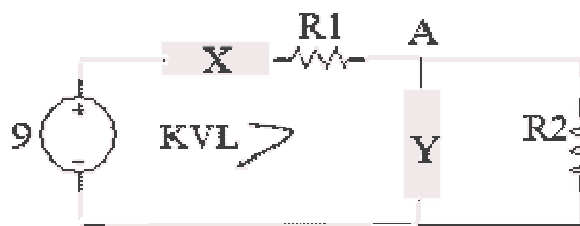
با کمی دقت دیده می شود که مقاومت بین گره های C , B و بین گره های D , B با

مقاومت بین A , B برابر است . لذا شبکه بی نهایت را می توان با شکل زیر معادل دانست.

$$R_{eq} = R + ( R_{eq}/2 ) = 2R$$



در مدار شکل زیر المان اکتریکی X در مدار با ولتاژ ۴ ولت و جریان ۱,۵ میلی آمپر کار می کند در حالیکه المان Y با ولتاژ ۲ ولت و جریان ۱ میلی آمپر کار می کند. مقاومت های  $R_1$  ,  $R_2$  را حساب کنید.



با نوشتن KCL در نقطه A داریم

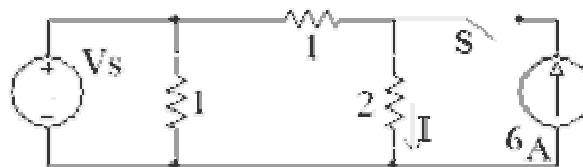
$$V_{R2} = V_Y = R_2 I_{R2} \Rightarrow R_2 = \frac{V_Y}{I_{R2}} = \frac{2}{1.5 - 0.5} = 4K\Omega$$

با نوشتن KVL در مسیر نشان داده شده داریم:

$$9 = V_X + R_1 I_X + V_Y \Rightarrow R_1 = \frac{9 - 4 - 2}{1.5} = 2 \text{ k}\Omega$$

در مدار زیر هنگامی که کلید S بسته است  $I = -1 \text{ A}$  . وقتی کلید S را ببندیم مقدار

چقدر می شود



از قانون جمع آثار استفاده می کنیم:

وقتی منبع جریان در مدار نباشد جریان  $I = -1 \text{ A}$  می باشد . وقتی جریان وارد مدار

شود و منبع ولتاژ صفر شود جریان  $I = 1 \text{ A}$  را حساب می کنیم.

جریان کل برابر است با  $I = 1 + (-1)$  برای محاسبه  $I$  ، منبع ولتاژ را صفر (اتصال

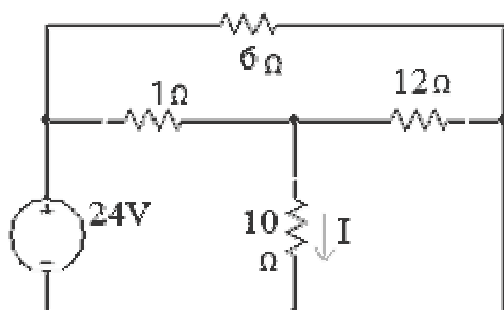
کوتاه) می کنیم و داریم:

$$I_1 = [1 / (1 + 2)] \times 6 = 2 \text{ A}$$

$$\text{---> } I = 2 - 1 = 1 \text{ A}$$



در مدار شکل زیر جریان  $I$  را بیابید



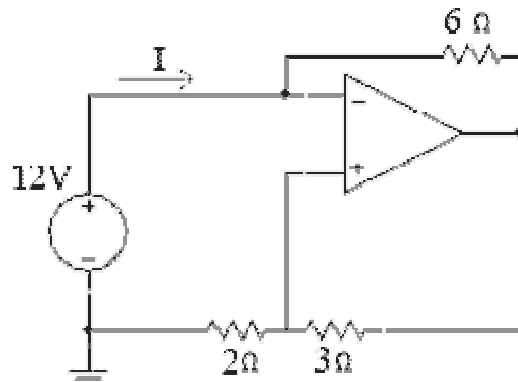
مقاومت  $6\ \Omega$  اهمی با منبع ولتاژ موازی است پس تاثیری در  $I$  ندارد. مقاومت‌های  $12\ \Omega$  و  $4\ \Omega$  اهمی با هم موازی‌ند و مقاومت معادل آنها  $3\ \Omega$  اهم می‌شود. جریان در مقاومت  $1\ \Omega$  اهمی برابر اس با :

$$I_1 = \left[ \frac{-24}{1+3} \right] = -6\text{ A}$$

حال با یک تقسیم جریان داریم:

$$I = I_1 \times \left[ \frac{12}{12+4} \right] = -4.5\text{ A}$$

در مدار شکل زیر جریان  $I$  را بیابید



چون در آپ امپ

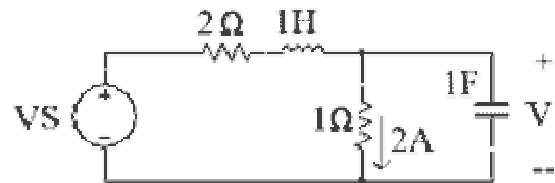
$$V_+ = V_-$$

پس ولتاژ دو سر مقاومت ۲ اهمی برابر ۱۲ ولت است لذا جریان ۶ آمپر به سمت زمین در آن جاری است. چون جریان ورودی آپ امپ صفر است این جریان در مقاومت ۳ اهمی هم جریان دارد لذا ولتاژ دو سر مقاومت ۳ اهمی برابر ۱۸ ولت می شود. این ولتاژ با ولتاژ دو سر مقاومت ۶ اهمی برابر است. لذا جریان ۳ آمپری از راست به چپ در مقاومت ۶ اهمی وجود دارد این جریان به دلیل صفر بودن جریان ورودی آپ امپ عکس جریان  $I$  می

$$I = -3A \text{ لذا}$$

ستاره و مثلث - ادامه سوالات

در شکل زیر داریم ،  $V = 2e^{-t}$  ،  $V_s$  را بیابید



$$i_C = C \frac{dV}{dt} = -2e^{-t}$$

وجریان مقاومت ( $1\Omega$ ) اهمی برابر است با

$$i_R = \frac{V}{R} = 4e^{-t}$$

وجریان سلف برابر است با:

$$i_L = i_R + i_C = -2e^{-t}$$

ولتاژ سلف:

$$V_L = L \frac{di}{dt} = -2e^{-t}$$

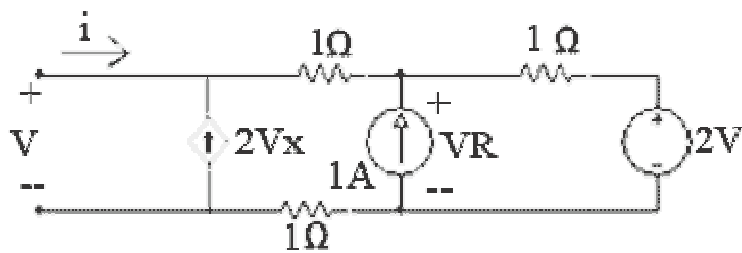
ولتاژ مقاومت ۲ اهمی :

$$V_R = iR = 4e^{-t}$$

در نهایت با يك KVL داریم:

$$V_S = V_R + V_L + V_C = 4e^{-t}$$

رابطه  $V-i$  شبکه يك قطبي زیر را بیابید؟



با نوشتن KVL برای حلقه بزرگ مدار و حلقه سمت راست داریم

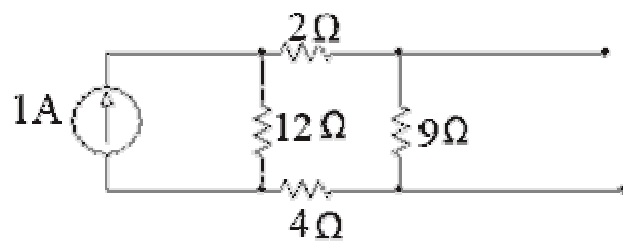
$$v = (i + 2V_x) + (i + 2V_x + 1) + 2 + (i + V_x)$$

$$v_x = (i + 2V_x + 1) + 2$$

$$\rightarrow v = 3i + 6v_x + 3 = 3i + 6(-i - 3) + 3$$

$$\rightarrow v_x = -i - 3 \rightarrow v = 3i + 6(-i - 3) + 3 = -3i - 15$$

مدار معادل تونن شکل زیر را بیابید.



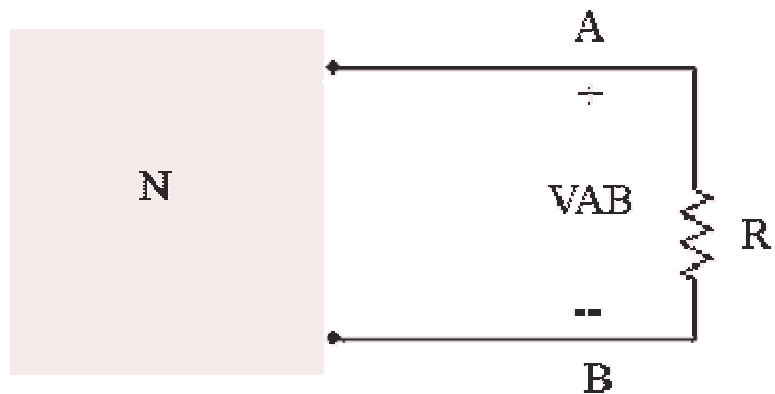
با تقسیم جریان ، جریان مقاومت ۹ اهمی وولتاژ مدار باز را پیدا می کنیم.

$$V_{OC} = 9 \times \frac{12}{12+15} = 36 \text{ V}$$

با خاموش کردن منبع جریان (اتصال باز) داریم:

$$R_{th} = 9 \parallel (2+12+4) = 6\Omega$$

شبکه N در شکل زیر شامل مقاومتها و منبع مستقل است . به ازای  $R = 8\Omega$  خواهیم داشت  $V_{AB}=16V$  و به ازای  $R = 2\Omega$  خواهیم داشت  $V_{AB}=8V$  . در صورتیکه یک مقاومت  $20\Omega$  بین این دو پایانه وصل کنیم  $V_{AB}$  چه مقداری پیدا می کند؟



رابطه  $iV$  شبکه N را بصورت کلی می توان به صورت زیر نوشت . که در آن  $i$  از A به سمت داخل است:

$$v = RTi + v_T$$

در هر سه حالت یک مقاومت به شبکه وصل می شود که رابطه  $iV$  آن با  $i$  نشان داده شده بصورت زیر است:

$$v = -iR$$

با حذف  $i$  خواهیم داشت :

$$v = (-RT/R) + v_T$$

با جایگذاری داده های مساله خواهیم داشت:

$$16 = -2RT + v_T$$

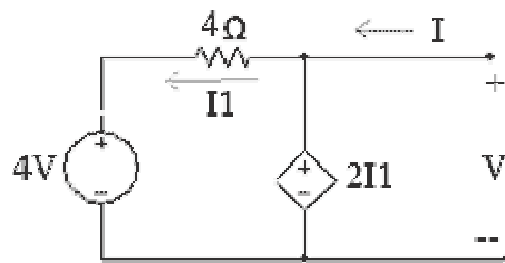
$$8 = -4RT + v_T$$

$$\text{---} \rightarrow RT = 4\Omega$$

$$v_T = 24v$$

از اینرو برای  $R = 20\Omega$  خواهیم داشت:  $v = 30v$

مدار معادل تونن شبکه زیر را حساب کنید.



$$\text{KVL: } 2i_1 = 4i_1 - 4$$

$$i_1 = 2A$$

$$V = 2i_1 = 4v$$

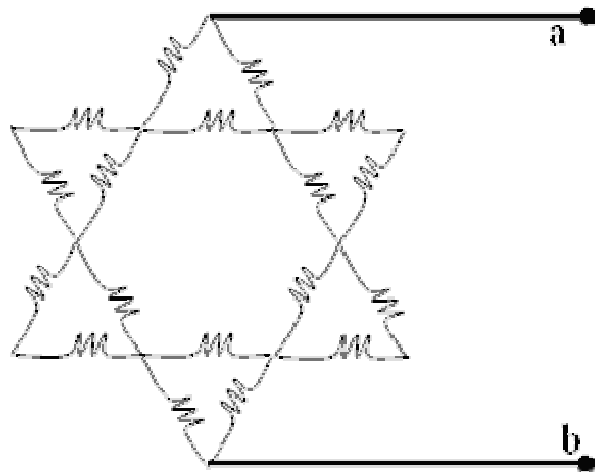
که رابطه  $i_1$  یک ولتاژ ۴ ولت است. پس:

$$V_{th}=4V$$

$$R_{th}=0$$

مقاومت معادل مدار شکل زیر را از دو سر محاسبه کنید (تمام مقاومتها ۳ اهمی

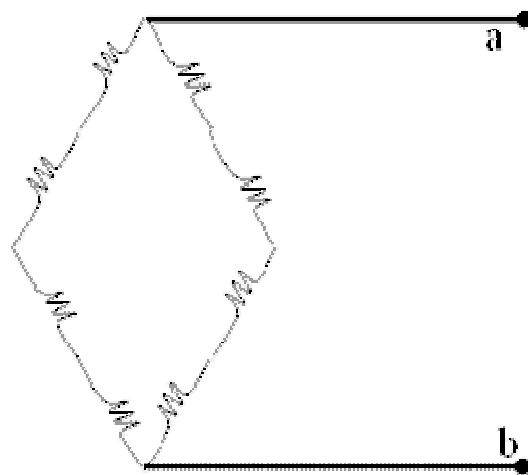
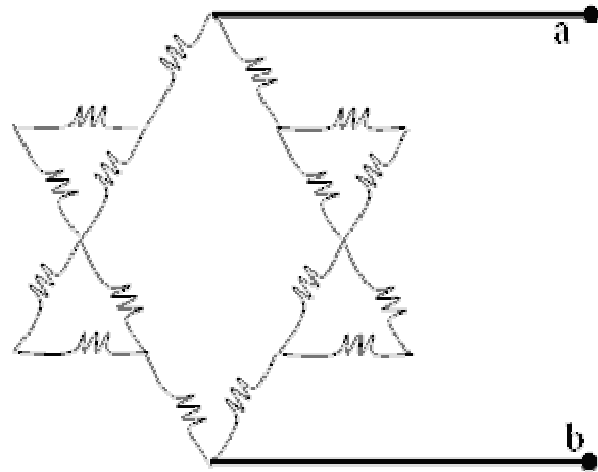
هستند)



برای دو مثلث بالایی و پایینی معادل ستاره را جایگزین کرده و مقاومت معادل شاخه

های جانبی را نیز حساب می کنیم.

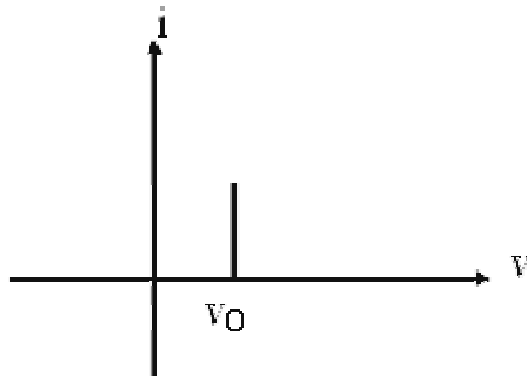
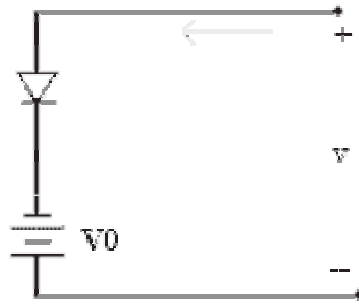




$$R_{eq} = 1 + 6 \parallel 6 = 5\Omega$$

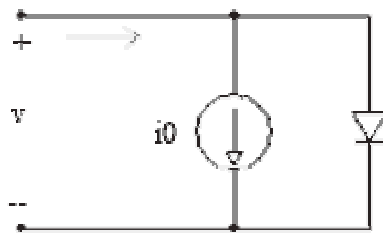
ترکیب منابع و دیودهای ایده آل و مقاومتها

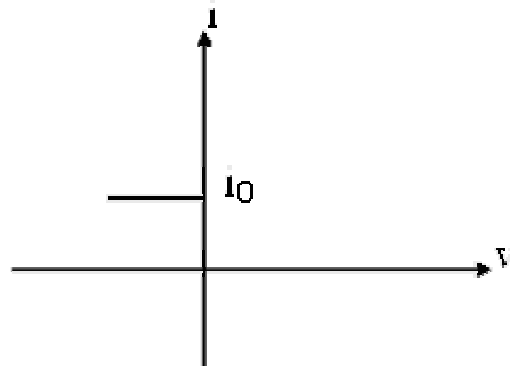
۱- منبع ولتاژ و دیود به طور سری:



$$v = v_D + V_0$$

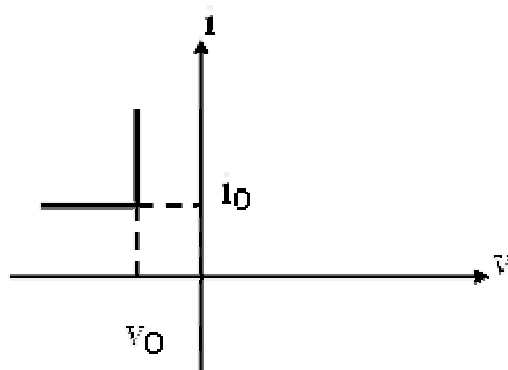
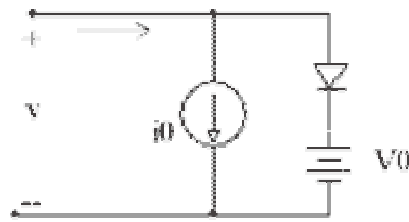
۲- منبع جریان و دیود به طور موازی





$$i = i_D + i_0$$

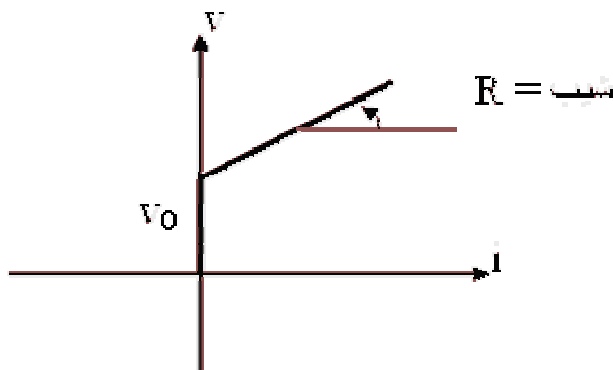
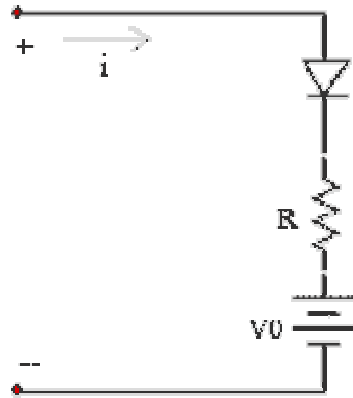
۳- ترکیب توام منابع ولتاژ و جریان



$$v = v_D - V_0$$

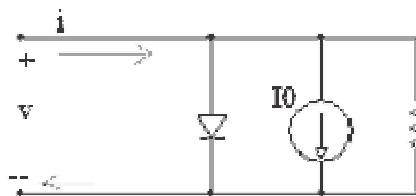
$$i = i_D + i_0$$

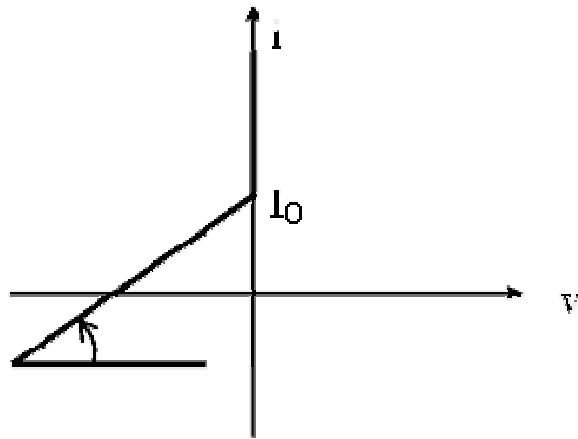
٤- ترکیب منابع ولتاژ و مقاومت و دیود:



$$V = V_D + V_0 + iR$$

٥- ترکیب منبع جریان و مقاومت و دیود





$$i = (V/R) + V_D + I_0$$

در مدار شکل زیر دیودهای ایده آل فرض می شود. مشخصه  $V_{in} - V_{out}$  به چه

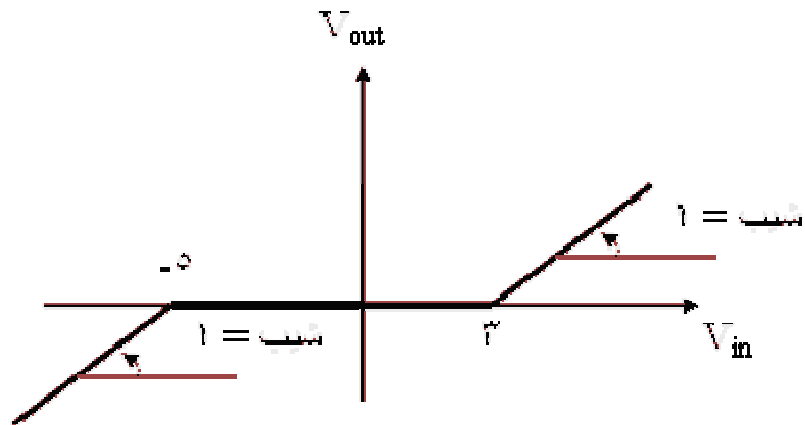
صورت است.

وقتی

$$-5 < V_{in} < 3$$

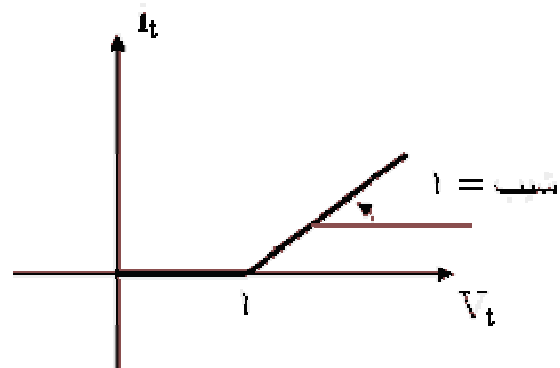
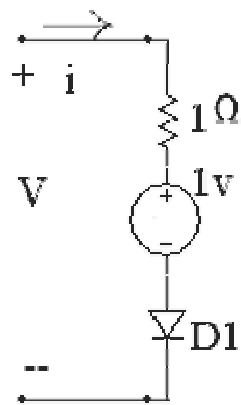
باشد هر دو دیود قطع هستند و  $V_{out}$  صفر می شود دیود  $V_D$  روشن می شود در نتیجه

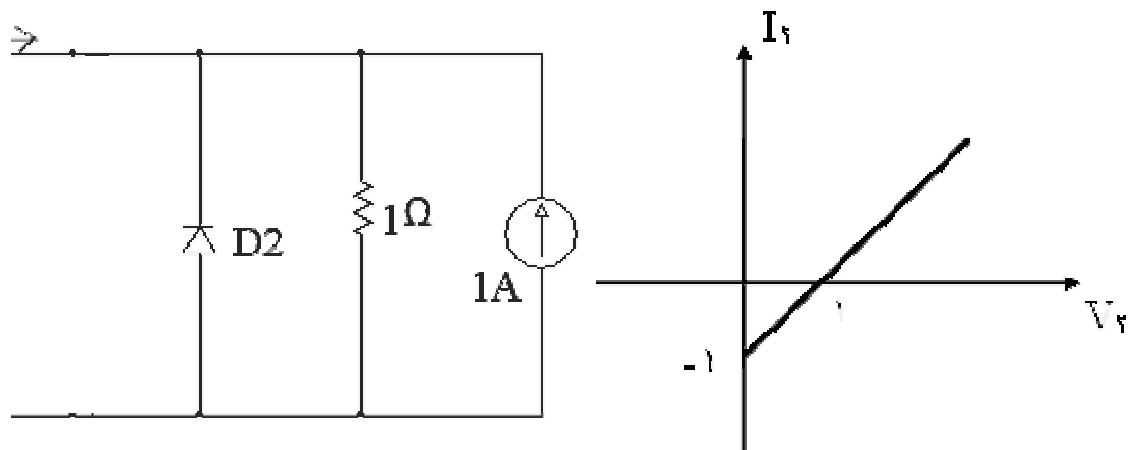
برای هر دو حالت ولتاژ ورودی و خروجی با هم برابر می شوند. پس داریم



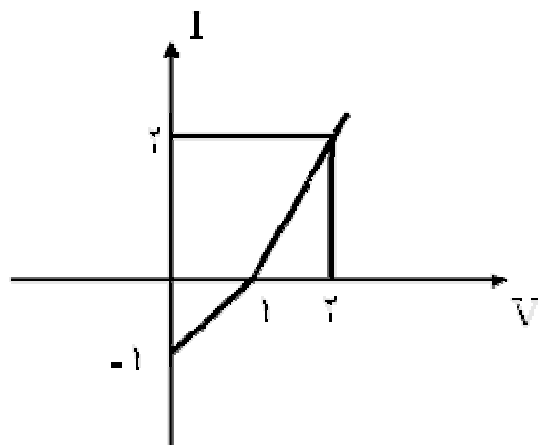
مشخصه  $V-i$  مدار زیر را بدست آورید.

مدار فوق را می توان به دو مدار تفکیک کرد.

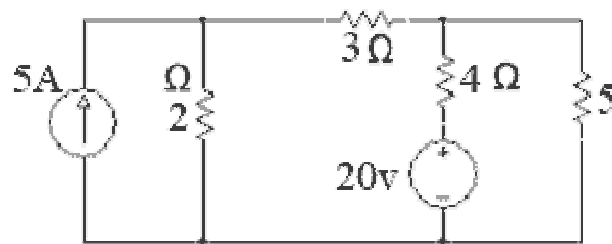




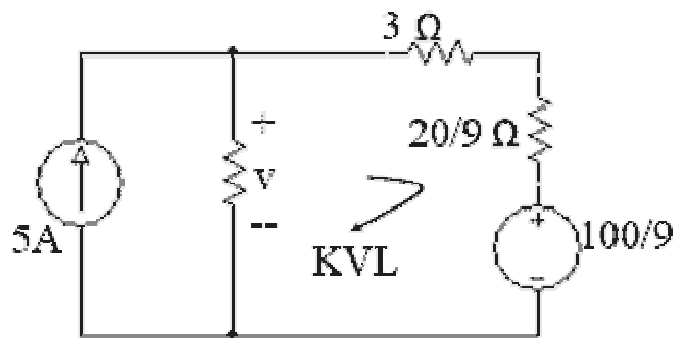
حال با شرط  $V_1 = 2V$  دو منحنی  $i_1 + i_2 = i$  را باهم جمع می کنیم



توان تحویل داده شده توسط منبع جریان ۵ آمپر در شکل زیر چقدر است.



ابتدا مدار نورتن منبع ۲۰ ولت و مقاومت ۴ اهم را رسم می کنیم.



$$KVL : V = 3[5 - (7/2)] + (20/9)[5 - (7/2)] - (100/9) = 54/13$$

$$P = VI = 5 \times (54/13) = 20.77$$

### معادلات دیفرانسیل و مدارات مرتبه اول و دوم

وجود سلف و خازن در یک مدار سبب می شود که معادلات کیرشهف به معادلات دیفرانسیل تبدیل گردند. اگر معادله دیفرانسیل بدست آمده یک معادله دیفرانسیل خطی



از مرتبه اول باشد به آن مدار ، مدار مرتبه اول و اگر از مرتبه دوم باشد به آن مدار مرتبه دوم می گوئیم .

روش بدست آوردن معادله دیفرانسیل حاکم بر مدار را شرح دهید.

بهترین و ساده ترین روش برای بدست آوردن معادله دیفرانسیل حاکم بر یک مدار استفاده از عملگر مشتق  $D$  است. در این روش هر سلف مدار را با یک مقاومت با مقدار  $DL$  و هر خازن را با یک مقاومت با مقدار

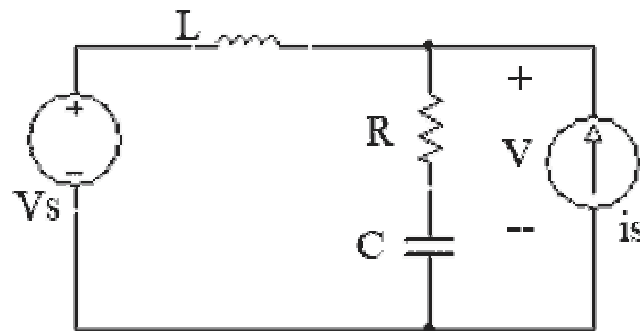
$(1/DC)$

جایگزین می کنیم و معادلات کیر شیف لازم را می نویسیم . توانهای مثبت  $D$  را با مشتقات مرتبه اول و دوم و توانهای منفی را با انتگرال جایگزین می کنیم به عنوان مثال:

$$D^2 = \frac{d^2}{dt^2} \quad \text{و}$$
$$\frac{1}{D} = \int dt$$

در شکل زیر معادله دیفرانسیلی که با حل آن ولتاژ منبع جریان بدست می آید را

بنویسید.



به جاي سلف L يك مقاومت LD و به جاي خازن يك مقاومت

$(1/CD)$

قرار مي دهيم . سپس معادله KCL را براي گره بالاي منبع جريان مي نويسيم .

داريم:

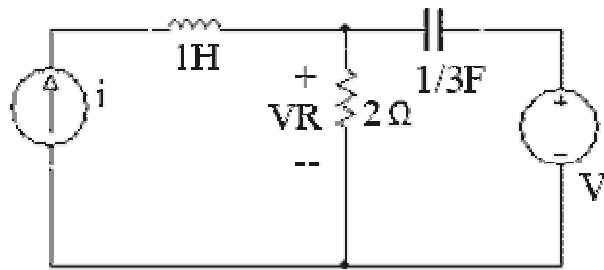
$$i_s = \frac{v}{R + \frac{1}{CD}} + \frac{v - V_s}{LD} \Rightarrow (D^2 + \frac{RD}{L} + \frac{1}{LC})$$

$$v = (\frac{RD}{L} + \frac{1}{LC})V_s + (RD^2 + \frac{D}{C})i_s$$

ب

$$v'' - \frac{R}{L}v' + \frac{1}{LC}v = \frac{R}{L}v_s' + \frac{1}{LC}v_s'' + \frac{1}{C}i_s'$$

براي مدار شكل زير معادله ديفرانسيالي كه با حل آن  $V_R$  بدست مي آيد بنويسيد.



$$\frac{3}{D} \quad \text{و} \quad \frac{1}{\frac{-D}{3}}$$

و نوشتن

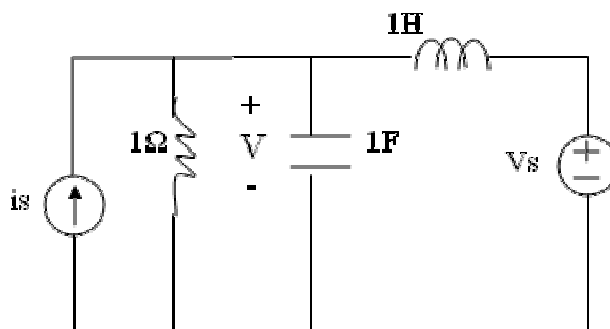
با تبدیل سلف به يك مقاومت  $D$  و خازن به مقاومت

KCL در گره بالاي مقاومت ۲ اهمي داریم.

$$i = \frac{V_S}{2} + \frac{(V_S - V)}{\frac{3}{D}} \rightarrow i = \frac{V_S}{2} + \frac{D}{3}(V_S - V)$$

$$\frac{1}{3}V' + \frac{1}{2}V' = i + \frac{1}{3}V'$$

معادله دیفرانسیلي که با حل آن  $V$  در شکل زیر مشخص می شود را بنویسید.



با تبدیل سلف به عنصر مقاومتي D و خازن به

$$(1/D)$$

و نوشتن يك KCL در گره بالاي خازن داریم:

$$i_s = v + \frac{v}{1/D} - \frac{(v - V_s)}{D}$$

$$i_s = v + Dv + (1/D)(v - V_s)$$

طرفین را در D ضرب می کنیم داریم

$$D i_s = Dv + D^2v + (v - V_s)$$

یا به عبارت دیگر

$$v'' + v' + v = i_s' + V_s$$

مدارهای مرتبه اول

در مدارهای مرتبه اول ، معادله دیفرانسیل توصیف کننده رفتار مدار از مرتبه اول است. این معادله يك جواب عمومي و يك جواب خصوصي دارد که جواب کامل آن حاصل جمع جواب خصوصي و عمومي خواهد بود.

## جواب عمومي و خصوصي معادله ديفرانسیل مرتبه اول چیست؟

در يك معادله ديفرانسیل مرتبه اول معادله مشخصه از درجه يك است و اگر فرض

کنیم  $s = s_1$  ریشه آن باشد . این مقدار معمولاً منفي است لذا آن را بصورت

$$s_1 = -(1/T)$$

فرض می کنیم. به طوریکه به  $T$  ثابت زمانی مدار گفته می شود و واحد آن ثانیه است

پس پاسخ عمومي در يك سیستم درجه ۱ عبارت است از :

$$y_h(t) = K e^{-(t/T)}$$

پاسخ خصوصي  $y_p(t)$  همواره تابعي است از نوع تابع ورودی که فقط در دامنه با آن

تفاوت دارد. در مدارها توابع ورودی همان منابع مستقل یا ثابت هستند. پاسخ کلی

مدار عبارت است از :

$$y(t) = y_h(t) + y_p(t)$$

با توجه به شرایط اولیه

$$t = 0^+$$

و شرایط ماندگار

$$t = \infty$$

ضرایب مجهول محاسبه می شوند.

برای مدار مرتبه اول متشکل از خازن و مقاومت ثابت زمانی به صورت  $T$  و برای

مدار متشکل از سلف و مقاومت به صورت  $T = (L/R)$  تعریف می شود که  $R$  مقاومت

دیده شده از دو سر سلف یا خازن (مقاومت تونن یا نورتن) است.

**نکته:**

اگر در مداری دو خازن یا بیشتر وجود داشته باشد در صورتیکه خازنها تشکیل يك حلقه بدهند این مدار مدار مرتبه اول می باشد.

اگر در مداری دو سلف یا بیشتر وجود داشته باشد در صورتیکه سلفها تشکیل يك گره بدهند این مدار مدار مرتبه اول می باشد.

**نکته:**

در لحظه

$$t = 0^+$$

خازن را با يك منبع ولتاژ که برابر با ولتاژ اولیه خازن است و سلف را با يك منبع جریان که برابر با جریان اولیه سلف است جایگزین می کنیم.

**نکته:**

اگر ولتاژ اولیه خازن صفر باشد در لحظه

$$t = 0^+$$

آنها اتصال کوتاه و اگر جریان اولیه خازن صفر باشد در

$$t = 0^+$$

آنرا مدار باز در نظر می‌گیریم.

نکته:

ولتاژ خازن و جریان سلف تغییرات جهشی ندارند مگر اینکه در لحظه

$$t = 0^+$$

در دو سر خود مقاومتی نبینند. یعنی اگر با اتصال کوتاه شدن خازن و مدار باز شدن سلف مقاومت موجود حذف شود، آنگاه ولتاژ خازن و جریان سلف می‌توانند به طور جهشی تغییر کنند در غیر اینصورت نمی‌توانند.

روش ذهنی تحلیل مدارهای مرتبه اول

برای بدست آوردن پاسخ مدار در تمام زمانها از رابطه زیر استفاده می‌کنیم:

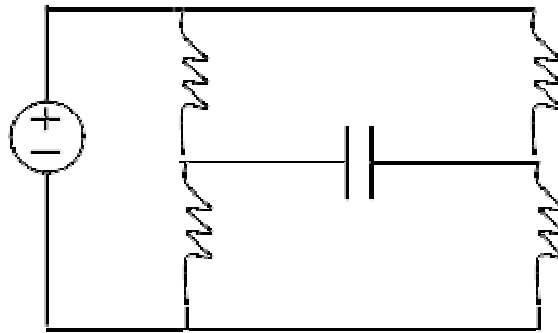
$$y(t) = y(\infty) + (y(0) - y(\infty))e^{-\frac{t}{\tau}}$$

$y(\infty)$  پاسخ در زمان  $t = \infty$  یا حالت ماندگار و  $y(0)$  پاسخ در زمان

$$t = 0^+$$

یا شرایط اولیه می‌باشد.

برای شبکه مقابل  $i(t)$  را محاسبه کنید.



شبكة در  $t > 0$  در حال آرامش است. ابتدا  $R_{th}$  را از دو سر خازن محاسبه می کنیم. برای اینحالت خازن را مدار باز فرض کرده و منبع ولتاژ را صفر می کنیم داریم:

$$R_{eq} = R_{th} = (2 \parallel 2) + (1 \parallel 3) = \frac{7}{4} \Omega \Rightarrow \tau = R_{eq} \cdot C = \frac{7}{4} \text{Sec}$$

تعیین  $i(\infty)$ : در  $t = \infty$  خازن مدار باز می شود. لذا داریم:

$$i(\infty) = \frac{1}{3+1} = \frac{1}{4} \text{ A}$$

تعیین  $i(0)$ : در لحظه

$$t = 0^+$$

بدلیل صفر بودن ولتاژ اولیه خازن آن را اتصال کوتاه فرض می کنیم.

داریم:



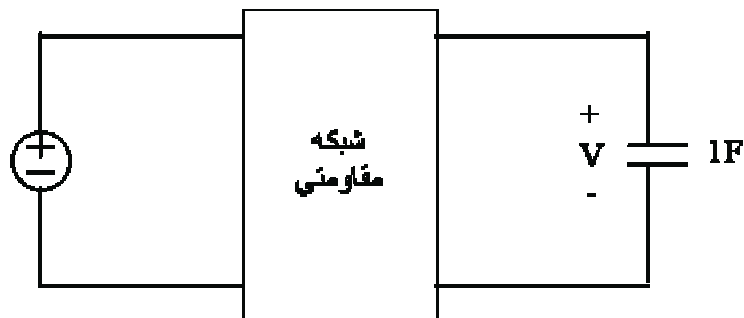
$$i(0^+) = \frac{2}{2+3} \frac{1}{(2 \parallel 2) + (2 \parallel 3)} = \frac{3}{14}$$

$$\Rightarrow i(t) = \frac{1}{4} + \left(\frac{3}{14} - \frac{1}{4}\right)e^{-\frac{4}{7}t} = \frac{1}{4} - \frac{1}{28}e^{-\frac{4}{7}t}$$

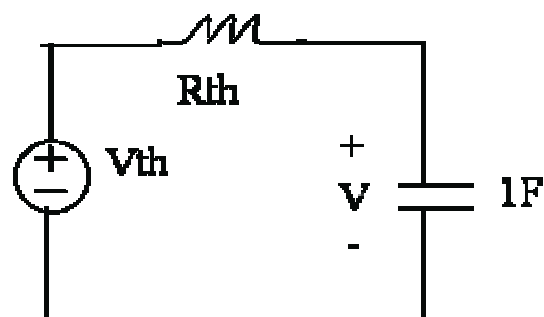
در شکل مقابل ولتاژ اولیه خازن صفر بوده و  $V(t)$  به صورت

$$V(t) = (1/4)(1 - e^{-3t})$$

است. اگر به جای خازن سلف  $L = 2H$  را قرار دهیم  $V(t)$  را محاسبه کنید



می توان به جای شبکه مقاومتی و منبع ولتاژ ، مدار معادل تونن را جایگزین نمود.



$$V_{(\infty)} = V_{th} \rightarrow V_{th} = 1/4$$

$$\tau = R_{th} C \rightarrow R_{th} = (\tau / C)$$

$$) = 1/3\Omega$$

حال اگر به جاي خازن يك سلف قرار دهيم داريم:

$$\tau = \frac{L}{R} = \frac{2}{\frac{1}{3}} = 6$$

سلف در زمان

$t(0^+)$

اتصال باز است :

$$V(0^+) = V_{th} = 1/4$$

در  $t = \infty$  سلف اتصال کوتاه مي شود لذا  $V(\infty) = 0$  در نهايت براي ولتاژ

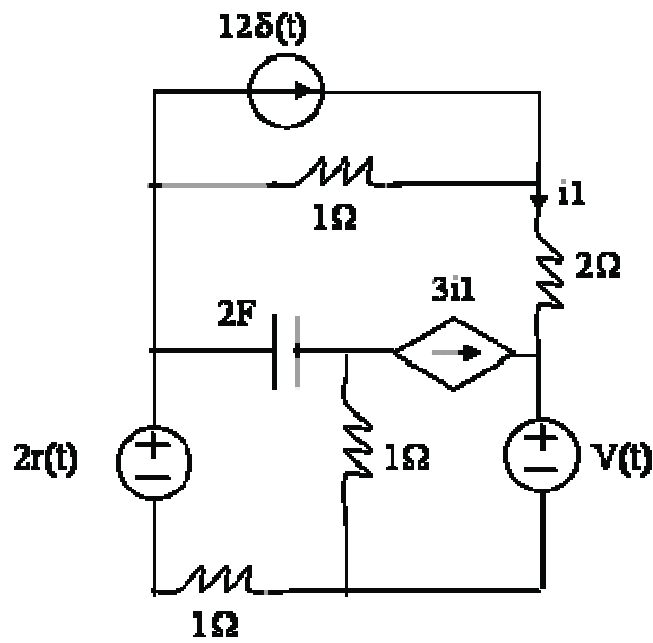
سلف داريم .

$$V(t) = V_{\infty} + (V(0) - V(\infty))e^{-\frac{t}{\tau}} = \frac{1}{4}e^{-6t}u(t)$$

ثابت زماني مدار مقابل چند ثانيه است.

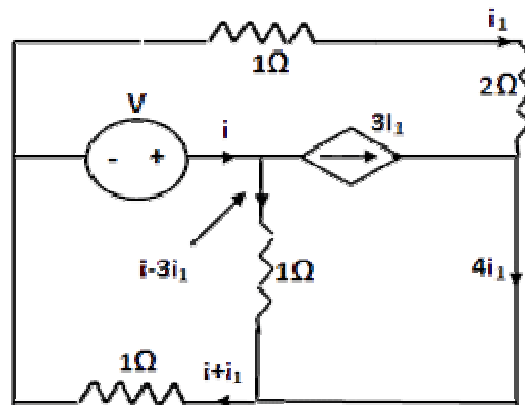
بايد مقاومت ديده شده از دو سر خازن را حساب كنيم. براي اينكار منابع مستقل را

خاموش مي كنيم و به جاي خازن يك منبع  $V$  با جريان  $i$  جايگزين مي كنيم . داريم:



با KVL در حلقه بزرگتر داریم:

$$i_1 (1+2) + (i + i_1) 1 = 0 \rightarrow i_1 = - (i/4)$$



با KVL در حلقه ای که منبع ولتاژ V دارد

$$V = (i - 3i_1)(i + i_1) 1$$

با جاگذاري  $i$ ، داريم:

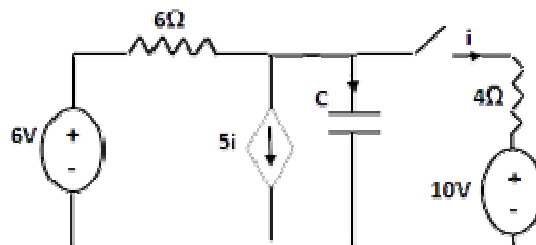
$$V = (5/2)i \rightarrow R_{th} = (V / i) = 5/2$$

$$\rightarrow \tau = R_{th} C = 5$$

مدار شکل مقابل در  $t > 0$  مدت زيادي کار کرده است. پس از بسته شدن کلید

$$i_c(0^+)$$

را حساب کنید



در

$$i_c(0^+)$$

مدار به حالت پایدار رسیده و ولتاژ دو سر خازن با ولتاژ منبع برابر است.

چون ولتاژ خازن تغییرات ناگهانی ندارد داریم:

$$V_C(0^+) = V_C(0^-) = 6v$$

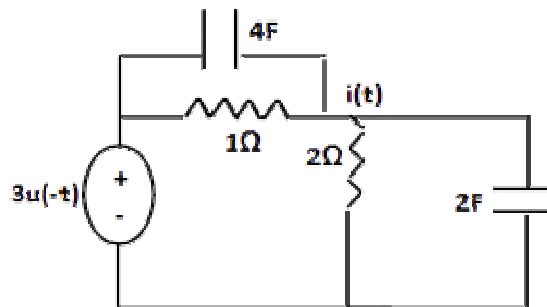
با وصل شدن کلید جریان  $i$  در مقاومت ۴ اهمی جاری می شود این جریان برابر است با :

$$i(0^+) = \frac{V_C(0^-) - 10}{4} = \frac{6 - 10}{4} = -1$$

اگر در همین زمان برای گره بالای خازن نوشته شود داریم:

$$\frac{V_C(0^+) - 6}{6} - 5i(0^+) - i(0^+) - i_C(0^+) = 0 \Rightarrow i_C(0^+) = 6A$$

در مدار شکل زیر جریان  $i(t)$  را برای  $t \geq 0$  بدست آورید



در  $t > 0$  یا

$$t = 0^-$$

مدار به حد نهایی رسیده . اگر ولتاژ خازن ۴ فارادی ۱۷ و خازن ۲ فارادی باشد ۲۷

داریم

$$V_2(0^-) = \frac{2}{1+2} \times 3 = 2 \quad V_1(0^-) = \frac{1}{1+2} \times 3 = -1$$

در

$$t = 0^+$$

چون با اتصال کوتاه شدن خازنها مقاومتها حذف مي شوند پس ولتاژ آنها مي

توانند جهشي تغيير کنند و از آنجا که در

$$t = 0^+$$

هيچ منبع مستقلي نداريم وخازنها با هم مساوي مي شوند ولتاژ خازنها از

رابطه تقسيم مجموع جبري بارهاي روي دو خازن بر خازن معادل حاصل از

موازي شدن بدست مي آيد.

$$=0 \quad \frac{4 \times (-1) + (2 \times 2)}{2+2} = \frac{c_1 v_1(0^+) + c_2 v_2(0^+)}{c_1 + c_2} \quad \begin{matrix} V_c \\ (0^+) \\ )= \end{matrix}$$

در لحظه

$$t = 0^+$$

ولتاژ خازنها ناگهان صفر مي شود پس يك جريان ضربه داريم که به

طور جهشي در

$$t = 0^+$$

بي نهايت مي شود و بعد از آن صفر است.

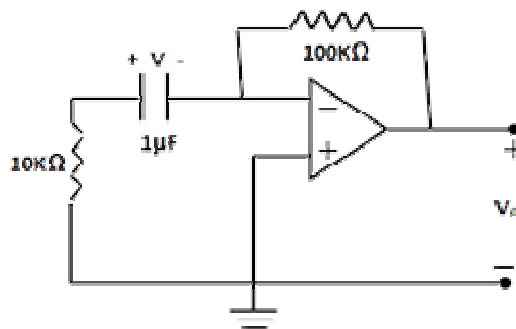
$$i(t) = C_2 \frac{dV_{C_2}}{dt} = C_2 (V_{C_2}(0^+) - V_{C_2}(0^-)) \Rightarrow i(t) = 2(0 - 2) = -4\delta(t)$$

ولتاژ  $V(t)$  را برای  $t > 0$  با فرض

$$V(0^+) = 2$$

تعیین کنید.

تقویت کننده عملیاتی ایده آل است.



چون پایانه مثبت آپ امپ زمین شده ، پایانه منفي هم زمین مي شود . پس

مقاومت دیده شده از دو سر خازن ۱۰ کیلو اهم است . لذا داریم:

$$\tau = RC = 10^4 \times 10^{-6} = 10^{-2} \text{ S}$$

اگر جریان خازن  $i$  فرض شود داریم:

$$\begin{cases} V_o(0^+) = -10^3 i(0^+) \\ 10^4 i(0^+) + V_o(0^+) = 0 \end{cases} \rightarrow \begin{aligned} i(0^+) &= -0.2 \text{ mA} \\ V_o(0^+) &= 20 \text{ V} \end{aligned}$$

وچون مدار منبع مستقل ندارد پس

$$V(\infty)=0$$

در نتیجه داریم:

$$V(t)=20e^{-100t}$$

[www.esud83.mihanblog.com](http://www.esud83.mihanblog.com)

**THE END**

امین شیخ نجدی