

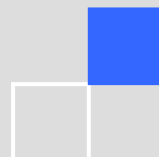
# آشنایی با سیستم های کنترل DCS

## Distributed Control Systems



شهرام فهیمی

مرکز آموزش گروه صنعتی ندا



# فصل اول

## آشنایی با Process Control Systems

### ۱-۱) سیستم های کنترل در مجتمع های بزرگ

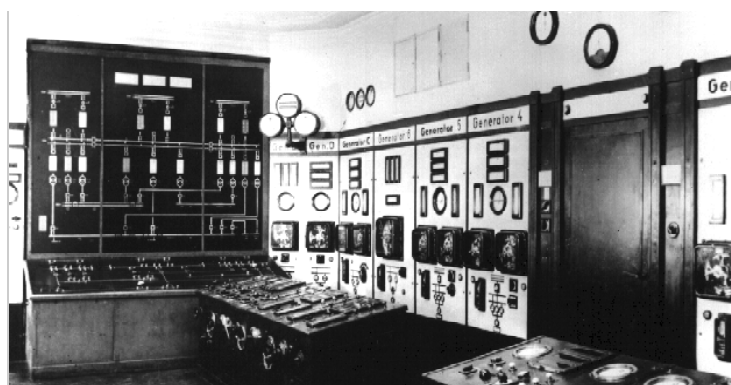
امروزه سیستم های کنترل رکن اصلی هدایت پروسه ها در مراکز بزرگ صنعتی محسوب می

شوند. منظور از مجتمع های بزرگ مجموعه هایی چون:

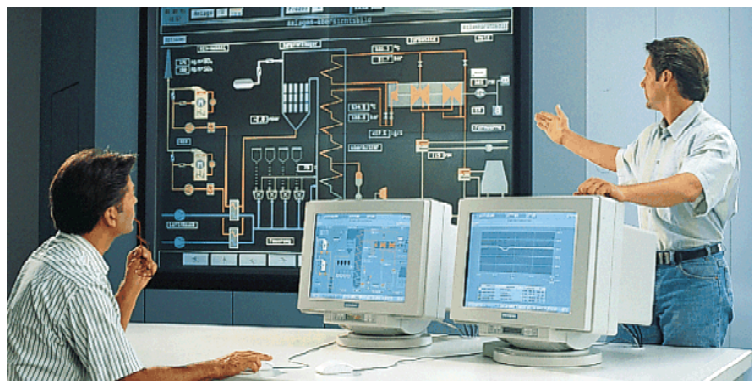
- پالایشگاه های نفت و گاز
- مجتمع های پتروشیمی
- نیروگاه های آبی، بخاری و سیکل ترکیبی
- کارخانجات تولید فولاد، مس و مواد معدنی
- کارخانجات سیمان

و موارد دیگری که در مقیاس اینگونه صنایع هستند، می باشد.

در حال حاضر سیستم های کنترل این گونه واحدهای صنعتی کاملا مبتنی بر کامپیوتر هستند، در صورتیکه تا چند دهه قبل تماما پنوماتیکی و الکترومکانیکی بودند. فضای زیادی نیز برای نمایش وضعیت پروسس مورد نیاز بود. شکل زیر اتاق کنترل نیروگاهی در آلمان در سال ۱۹۳۰ را نشان می دهد.



و نیروگاهی مشابه در حال حاضر (شکل زیر)



سیستم های کنترل به کار رفته در این چنین صنایعی به لحاظ ساختار، طراحی و نحوه پیاده سازی با سیستم های کنترل مورد استفاده در صنایع کوچک و متوسط نظیر کارخانجات تولید مواد غذایی، اتوموبیل سازی، کاشی و سرامیک و امثالهم، تفاوت هایی دارد که در ادامه به تشریح ویژگی های این سیستم ها و تفاوت های اشاره شده پرداخته خواهد شد.

## ۱-۲) مدل های مختلف کنترل

آنچه امروز برای اتوماسیون یک واحد صنعتی استفاده می شود، حاصل تحقیقات و پیشرفتی است که در چند دهه گذشته صورت گرفته است. این توسعه در دو شاخه به شرح زیر انجام شده است:

### ۱-۲-۱) Factory Automation

منظور از Factory Automation یا به تعبیر بهتر Discrete Control، کنترل مکانیسم هایی است که به صورت ON / OFF (خاموش / روشن) یا به عبارت دیگر با منطق ۰ و ۱ کار می کنند، می باشد. نمونه بازر آن خط تولید یک کارخانه اتوموبیل سازی است. در این مدل اتوماسیون اکثر سیگنال ها دیجیتال هستند.



PLC ها، سیستم هایی هستند که به این منظور طراحی و از دهه هفتاد به بعد در صنایع به

کار گرفته شدند.



## Process Automation (۱-۲-۲)

منظور از Process Automation کنترل متغیرهای پروسسی که عمدتاً در حلقه های بسته (Closed-Loop) قرار دارند، می باشد. این مدل اتوماسیون در صنایعی نظیر نفت و گاز، پتروشیمی، سیمان و به طور کلی جایی که اکثر سیگنال ها آنالوگ هستند، به کار می رود.



PCS ها، سیستم هایی هستند که به این منظور طراحی و از اواسط دهه هفتاد به بعد در صنایع به کار گرفته شدند. آنچه امروز DCS نامیده می شود، مدل بهبود یافته PCS هاست



### ۱-۳) کنترل پروسس (Process Control)

همانطور که در مقدمه اشاره شد، سیستم های DCS با هدف استفاده در Process Control طراحی و به کار گرفته شدند. پس بحث را با تعریفی از Process Control آغاز می کنیم.

#### ۱-۳-۱) منظور از Process Control چیست ؟

برای پاسخ به این سؤال ابتدا شرح تعریف زیر الزامیست

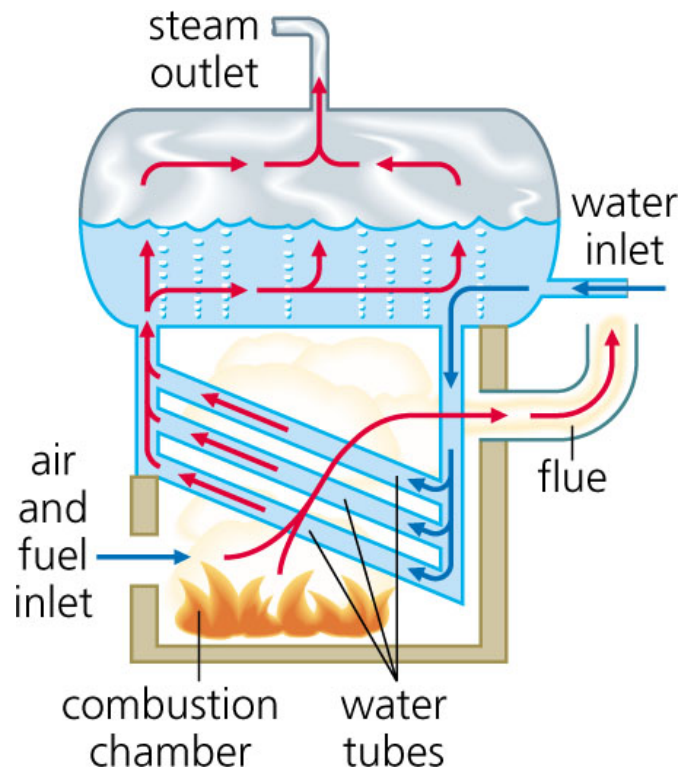
**Process** : منظور از Process سیستم یا مجموعه المان هایی است که از یک طرف مواد به

آنها وارد و از طرف دیگر با تغییرات فیزیکی / شیمیایی خارج می شود.



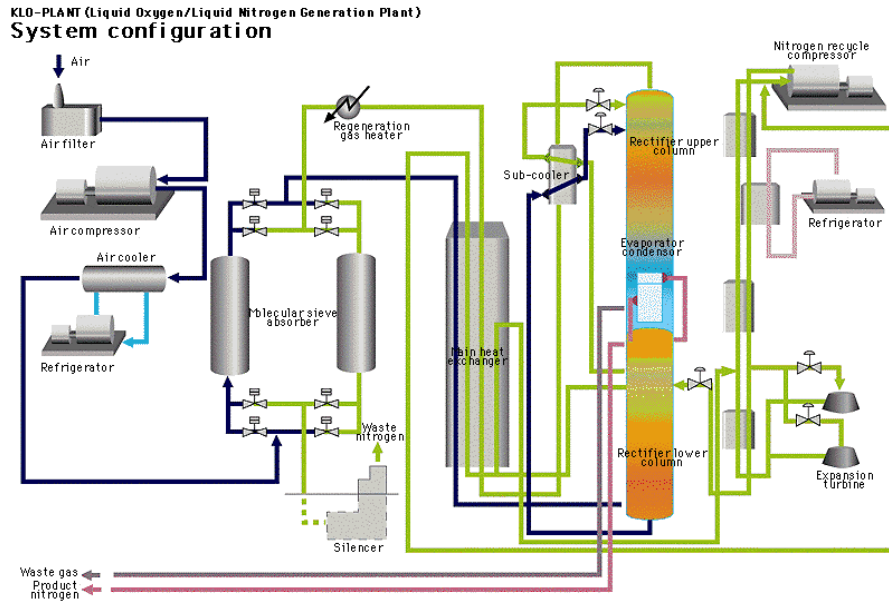
❖ مثال : سیستم گرم کننده آب ( Heating Water ) آب از یک طرف وارد سیستم

شده و از طرف دیگر با دمای بالاتر ( تغییر فیزیکی ) خارج می شود.

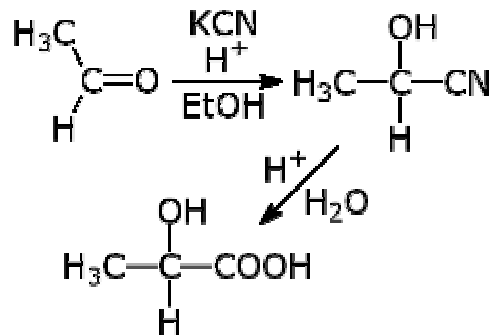


❖ مثال : واحد تولید نیتروژن . هوا از یک طرف وارد سیستم شده و پس از طی مراحل

مختلف از سمت دیگر نیتروژن خارج می شود ( تغییر شیمیایی ) .



به طور کلی هر فرآیندی که باعث تغییر شیمیایی شود یک پروسس محسوب می شود.



## ۲-۳-۱) اجزای به کار رفته در یک سیستم Process Control ساده

در یک سیستم ساده کنترل پروسس المان های زیر استفاده می شوند:

- Field Instrument
- Actuator
- Single Controller
- PID LOOP

حال به تشریح این المان ها می پردازیم.

**: Field Instrument ( ۱-۳-۲-۱ )**

منظور از Field Instrument تجهیزات ابزار دقیقی است که به منظور اندازه گیری مشخصات مواد موجود در Process نظیر دما ( Temperature )، فشار ( Pressure ) و فلو ( Flow ) استفاده می شوند. این تجهیزات یک مقدار عددی که نشان دهنده وضعیت متغیر مورد بررسی است را مشخص می کنند.



**Actuator (۱-۳-۲-۲):**

Actuator ها المان های الکترومکانیکی هستند که برای تنظیم مقدار مواد در قسمت های

مختلف Process استفاده می شوند.

❖ مثال : انواع شیرهای کنترلی ( Control Valve ) و Damper ها که برای

مقاصدی نظیر تنظیم مقدار سوخت ، تنظیم دهی هوای ورودی و بسیاری موارد

دیگر به کار می روند.



دقت کنید که Control Valve ها را با Solenoid Valve ها اشتباه نشود. Solenoid

Valve ها به صورت ON / OFF کار می کنند، در صورتی که با یک Control Valve میتوان

مقدار سیال عبوری را بین یک تا صد درصد تنظیم کرد.

### Single Controller (۱-۳-۲-۳)

سخت افزاری برنامه پذیر که با پردازش مقادیر کمیت های مختلف دما / فشار / سطح و فلو ، ( دریافتی از Field Instrument ها ) و لحاظ کردن شرایط داده شده توسط کاربر ، به Actuator ها فرامین متناسب ارسال می نماید و آنها را روی درجات مورد نیاز تنظیم می کند . یک کنترلر بسته به نوعش می تواند برای کنترل یک یا چند حلقه استفاده شود.



از Single Controller ها معمولا در مواقع زیر استفاده می شود:

- سیستم کنترل ساده و کوچکی که ارزان هم باشد مد نظر است
- حلقه کنترلی بسته در سیستم وجود دارد
- سیستم کنترل مستقلی برای یک یا چند حلقه مورد نیاز است
- سیستم مانیتورینگ در مجموعه موجود نیست

## :PID LOOP (۱-۳-۲-۴)

حلقه های کنترلی بسته ( Closed-Loop ) توسط مدلی ریاضی به نام PID در کنترلرها

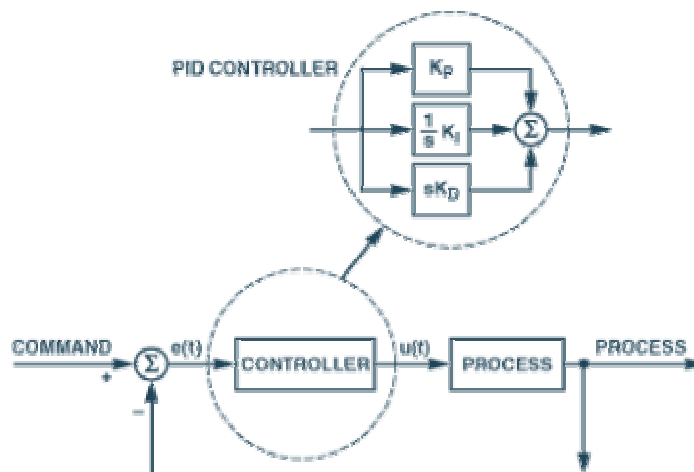
پیاده سازی می شوند.

در یک حلقه کنترل ، هدف رساندن یک کمیت ( Process Variable یا PV ) به مقدار

مطلوب ( Set Point یا SP ) می باشد. این عمل با تغییر متغیر سوم ( Manipulate یا MV

( Variable

که معمولا یک وضعیت یک Actuator است ، صورت می گیرد.



**P, I, D** سه پارامتر اصلی برای اجرای کنترل در این حلقه ها هستند که بسته به شرایط

Process توسط کاربر تنظیم می شوند و مشخصات آنها به شرح زیر می باشد:

**(Proportional) P** : افزایش / کاهش P سرعت تغییرات را در خروجی حلقه افزایش /

کاهش می دهد. P باعث تولید خطای ماندگار در حلقه کنترل می شود.

**(Integrator) I** : ضریب I باعث از بین بردن خطای ثابت سیستم و نرم کردن حرکت

خروجی حلقه می گردد.

**(Derivative) D** : استفاده از ضریب D حساسیت سیستم را نسبت به تغییرات ورودی

بالا می برد. در صورتی که به درستی تنظیم نشود، باعث ایجاد نوسان و ناپایداری در حلقه کنترل

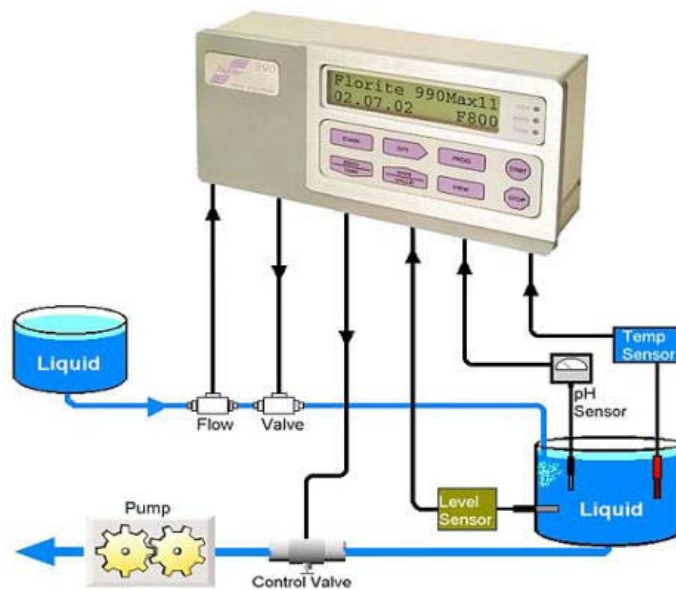
می گردد.



با این تعاریف معنی Process Control به صورت دقیق و کامل روشن می شود:

Process Control یعنی روشی برای کنترل Actuator ها در حلقه های بسته PID

توسط Controller ها بر اساس مقادیر دریافتی از Field Instrument ها

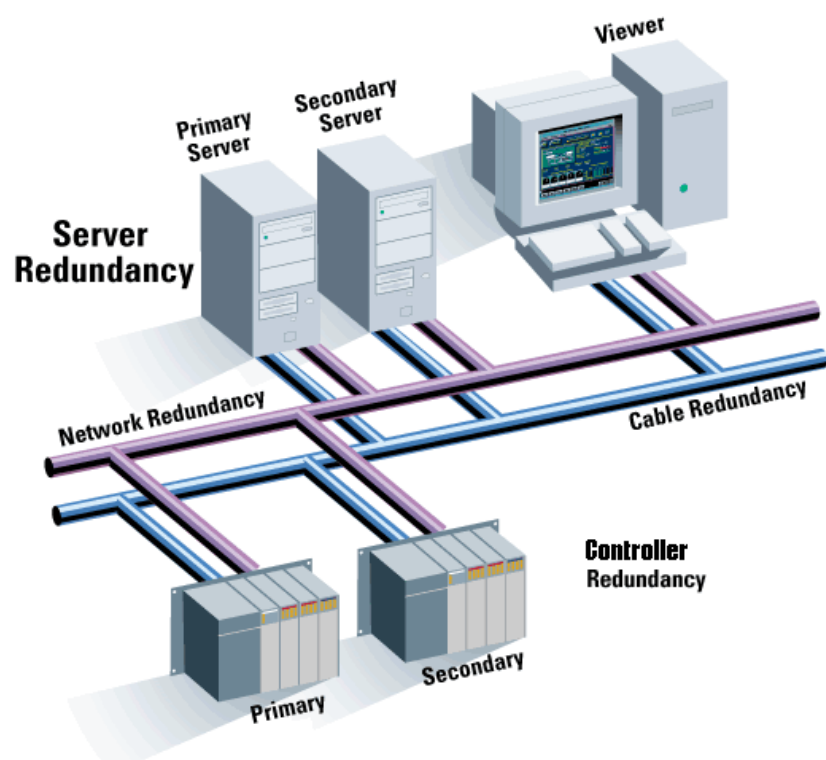


### ۳-۳-۱) ویژگی های Process Control System

سیستمی که برای Process Control استفاده می شود ، باید از مشخصات زیر

برخوردار باشد :

- **Performance** : یعنی پروسه را از حالت دستی و عادی بهتر و سریعتر انجام دهد.
- **Deterministic** : رفتار آن قابل پیش بینی و محاسبه باشد. یعنی مثلاً عملی که یکبار در مدت زمان T انجام شد ، در شرایط برای باز هم در همان مدت زمان T انجام شود.
- **Fault Tolerant** : در صورت بروز هر گونه اشکالی از کار نیفتد و نسبت به خطاهای خاصی تحمل داشته باشد. برای این منظور باید امان های آن دارای پشتیبان یا Backup باشند یا اصطلاحاً سیستم Redundant باشد.
- **Security**: هر عملی تنها در صورت اخذ مجوزهای لازم قابل اجرا باشد. مثلاً تغییر پارامترهای یک Actuator مهم ، تنها توسط شخص خاصی که از اجازه های لازم برخوردار است ، قابل انجام باشد.

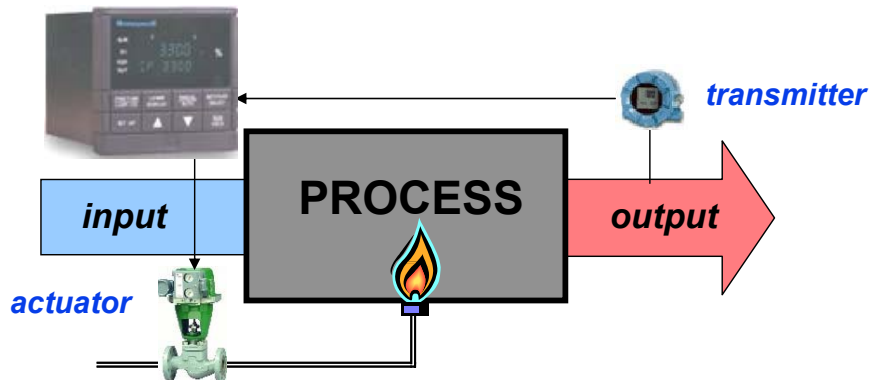


### ۴-۳-۱) مشخصات Process Plant های واقعی

یک Process Plant جایی است که مجموعه ای از Process های مختلف برای تولید محصولات متنوع به کار گرفته شده است . بارزترین نمونه های آن پالایشگاه های نفت و گاز و مجتمع های پتروشیمی است دقت داشته باشید که با این تعاریف یک مجتمع اتوموبیل سازی ، یک Process Plant محسوب نمی شود.



شکل زیر که پروسس ساده را نشان می دهد که کنترلر ساده را نشان می دهد که کنترلر ساده ای نیز برای پیاده سازی آن استفاده شده است و در آن تنها یک پارامتر دما اندازه گیری شده است .



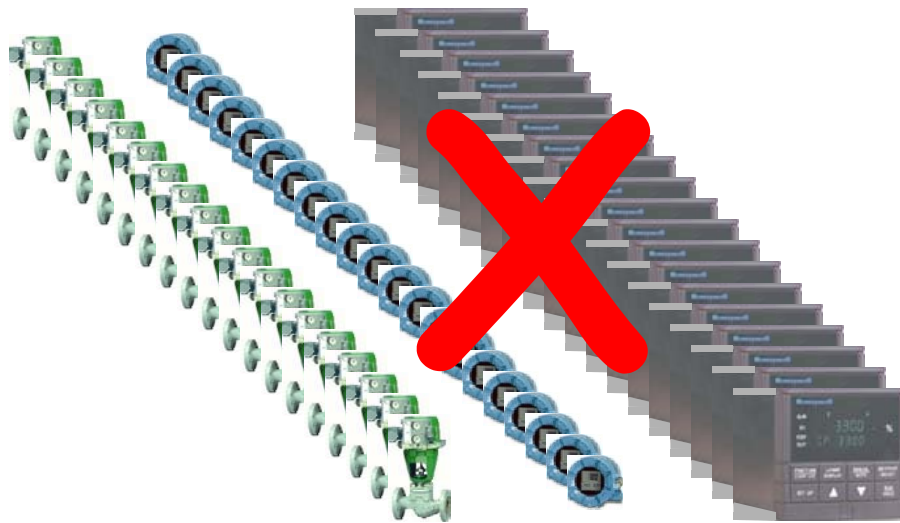
در یک Plant واقعی که مشخصات مختلفی از محصولات تولیدی اندازه گیری می شود. کمیت هایی نظیر غلظت ، وزن حجمی ، دما ، رنگ ، فشار و ..... همینطور بسیاری از پارامتر های تجهیزات نیز باید اندازه گیری و کنترل شوند. پارامتر هایی چون سطح ، مصرف انرژی زمان کارکرد و .....

❖ : یک مجتمع تولید کاغذ را در نظر بگیرید. در این Plant با پیاده سازی تعدادی پروسه مختلف چوب به کاغذ تبدیل می شود. این Plant دارای ویژگی های زیر است .

- تنوع محصولات ( کاغذ روزنامه ، کاغذ معمولی ، انواع دستمال کاغذی ..... )
- علاوه بر کنترل جداگانه هر Process باید ارتباطی نیز بین Process های مختلف برقرار شود.
- هر Process ، دارای ۱۰-۱۰۰ Field Instrument و Actuator است .
- نزدیک به ۱۰۰۰ حلقه کنترلی ( PID LOOP ) وجود دارد.



با یک مقایسه ساده می توان مطابق مثال قبلی می توان برای کنترل هر حلقه PID، از یک (Single – Loop Controller) کنترلر منفرد استفاده کرد. اما آیا این کار عملی است؟ آیا می توان نزدیک به هزار کنترلر منفرد را برای راهبری این کارخانه به کار گرفت؟ جواب منفی است. چون عملاً امکان مدیریت و نگهداری این تعداد سیستم وجود ندارد. در حین حال مشکل اساسی برقرار کردن ارتباط بین این کنترلرها می باشد.



در فصل بعد خواهیم دید که چه سیستمی برای کنترل یک کارخانه تولید چوب و کاغذ

مناسب است/

## فصل دوم

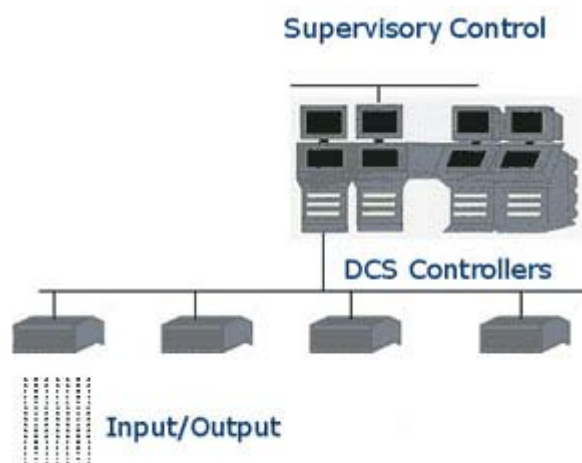
# آشنایی با سیستمهای کنترل غیر متمرکز ( Decentralized Control Systems )

### ( ۲-۱ ) تعریف سیستم DCS ( Decentralized Control System )

یک DCS مجموعه ای است از کنترلر های با قابلیت پردازش بیش از یک حلقه ( Multi – Loop ) . این کنترلر ها که با یکدیگر نیز مرتبط هستند و هر یک می توانند از طریق واحدهای ورودی / خروجی خود به Field – Instrument ها متصل شده و بین ۱۰ تا ۱۰۰ حلقه را کنترل نمایند. ارتباط بین این کنترلرها از طریق شبکه های صنعتی استاندارد صورت می گیرد.

این تیپ سیستمهای کنترلی را اصطلاحاً " سیستمهای کنترل غیر متمرکز " یا ( Decentralized Control System ) نامیده می شوند، گرچه امروزه عبارت ( Distributed Control System ) متداولتر است .





شکل (۲-۱) : شماتیک یک سیستم کنترلی نوع DCS

بنابراین در ادامه مثال فصل قبل می توان گفت که یک DCS ، سیستم مناسبی برای کنترل فرآیندها در یک مجتمع کاغذ سازی به شمار می رود . چون علاوه بر کنترل پروسه های مختلف ، بین آنها ارتباط و تبادل اطلاعات نیز برقرار می کند. در ادامه به شرح اجزای یک سیستم DCS پرداخته می شود.

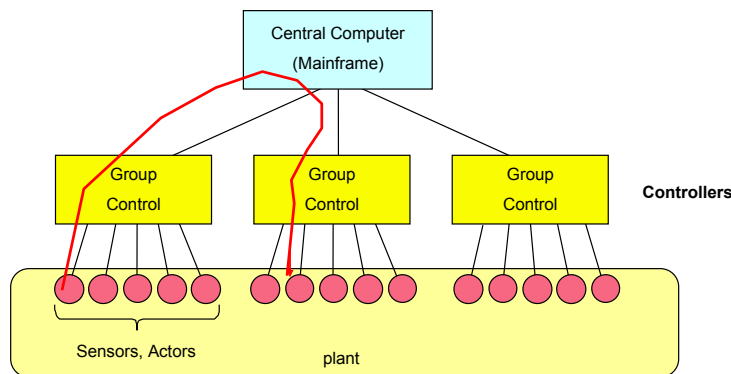
## ۲-۲) ساختار سیستم های DCS ( DCS Architecture )

سیستم های کنترل پروسس از بدو بکارگیری تاکنون دارای معماری های به شرح زیر بوده اند.

### ۲-۲-۱) ساختار متمرکز (Centralized Architecture)

تا قبل از به کار گیری DCS ها در عرصه صنعت ، در سیستمهای کنترل بزرگ که در Plant های عظیمی نظیر پتروشیمی و پالایشگاه استفاده می شد، تمامی عملیات ریاضی و منطقی تنها در کامپیوتر مرکزی انجام می شد و کنترلرها ها تنها نقش واسطه برای ارسال اطلاعات دریافتی از Field Instrument به کامپیوتر مرکزی و بالعکس اجرای فرامین دریافتی از کامپیوتر مرکزی روی Actuator را بازی کردند و هیچ گونه تبادل اطلاعاتی با هم نداشتند

#### Centralized Control Architecture

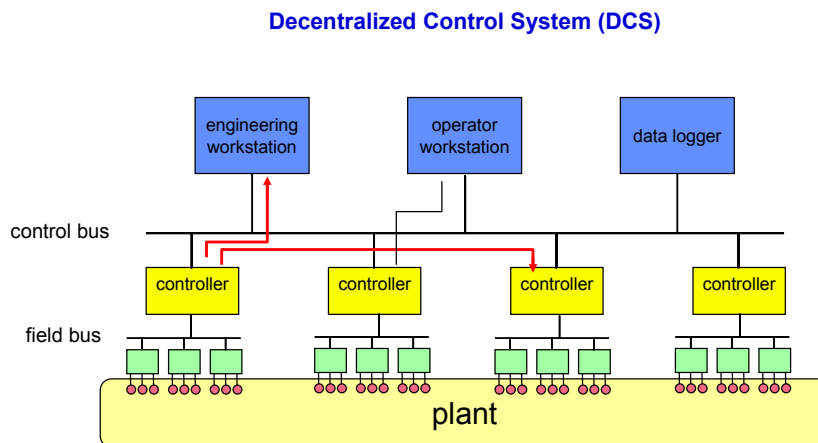


شکل (۲-۲) : شماتیک Centralized Control Architecture

عیب اصلی این سیستم متمرکز زیاد پردازش اطلاعات و عملیات ریاضی و منطقی در یک نقطه ( کامپیوتر مرکزی ) به شمار می رفت. یعنی در صورت بروز اشکال در کامپیوتر مرکزی ، کل سیستم کنترل از کار می افتاد.

## ۲-۲-۲ (Decentralized Architecture) ساختار غیر متمرکز

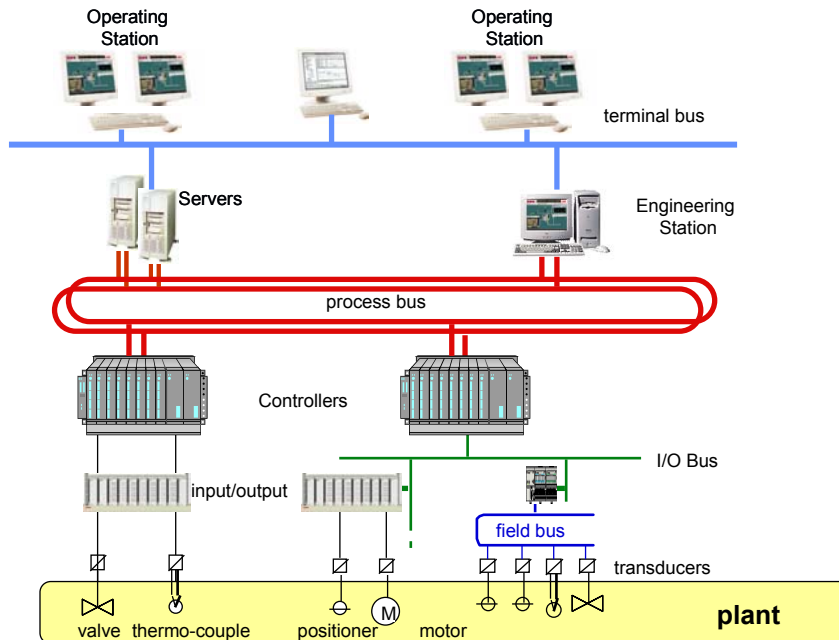
سیستم های DCS (Decentralized Control System) در واقع راهکاری برای رفع ضعف های سیستم های متمرکز محسوب می شدند . بدین شکل که پردازش اطلاعات بین کنترلرهای یکسان تقسیم می شد، در عین حال یک شبکه ارتباطی نیز بین کنترلر ها موجود بود و تبادل اطلاعات بین آنها به آسانی انجام می گرفت . ( شکل زیر )



شکل (۲-۳) : شماتیک (DCS) Decentralized Control System

### ۲-۲-۳ معماری متعارف یک سیستم DCS

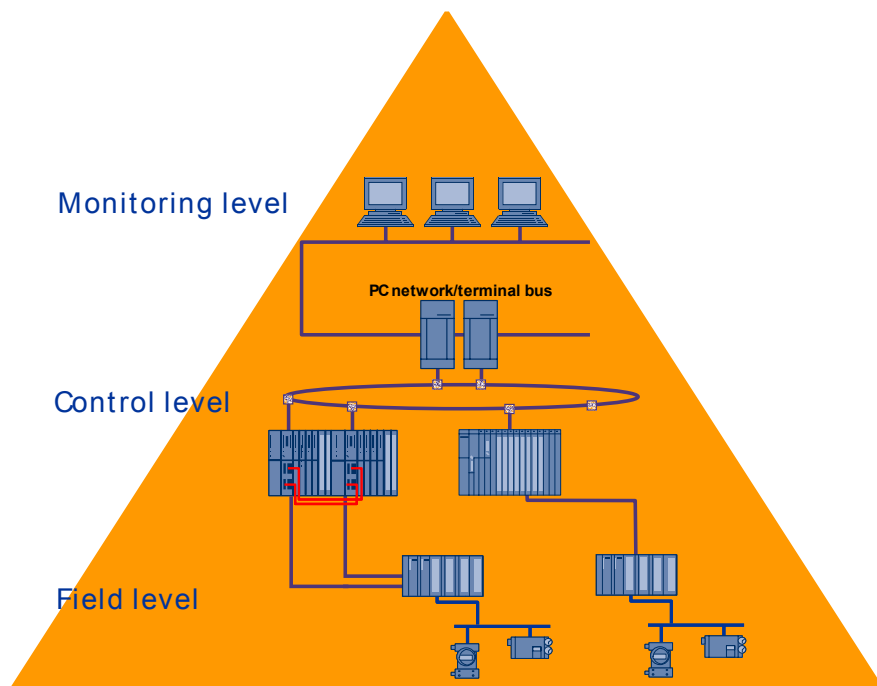
بر اساس ساختار شماتیک فوق ، معماری متعارف یک سیستم DCS به صورت زیر است :



شکل (۲-۴) : شماتیک متعارف یک سیستم DCS

### ۲-۳ اجزای یک سیستم DCS

یک سیستم DCS متعارف را می توان با هرم زیر نشان داد:



شکل (۲-۵): اجزای یک سیستم DCS

پیکره یک سیستم DCS به طور کلی به سه بخش تقسیم می شود:

- Field Level
- Control Level
- Monitoring Level

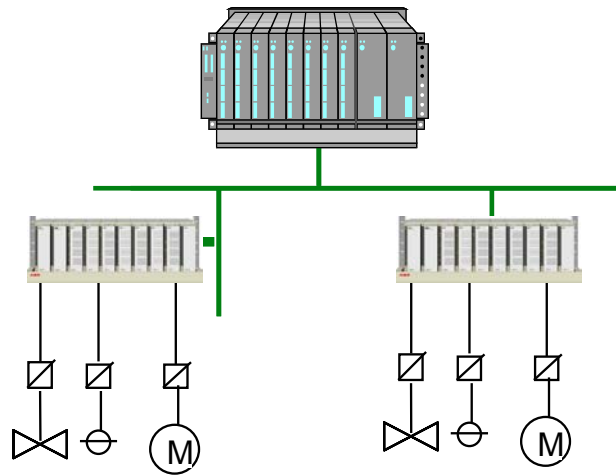
حال می خواهیم سطوح معرفی شده در ساختار فوق را با جزئیات بیشتری بررسی کنیم .

## Field Level (۲-۳-۱)

در پایین ترین سطح Actuator ها و Field Instrument ها قرار دارند که به دو روش به سطح بالاتر که کنترلر ها قرار دارند متصل می شوند:

## روش کلاسیک (۲-۳-۱-۱)

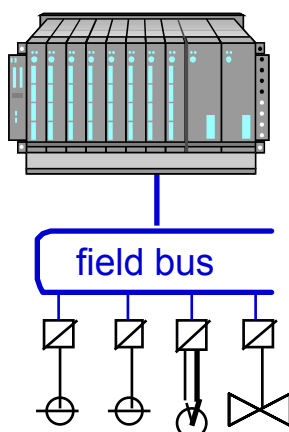
هر اینسترومنت Actuator از طریق دو رشته سیم ( جریان یا ولتاژ ) به کارت ورودی / خروجی متصل می شود. با توجه به تعداد اینسترومنت ها Actuator ها ، حجم Wiring یا کابل کشی افزایش می یابد



شکل (۲-۶) : اتصال I/O ها به صورت کلاسیک

## ۲-۱-۳-۲) استفاده از Field bus :

امروزه اکثر سیستمهای DCS حداقل از یک یا چند نوع تکنولوژی Field Bus نظیر Profibus, DeviceNet, Foundation Field Bus پشتیبانی می کنند و قابلیت اتصال به آن را دارا هستند. با استفاده از Field Bus در این روش می توان تعداد زیادی Instrument / Actuator را با استفاده از تنها یک کابل رابط به کنترلرها متصل کرد و حجم کابل کشی را به شکل قابل توجهی کاهش داد.

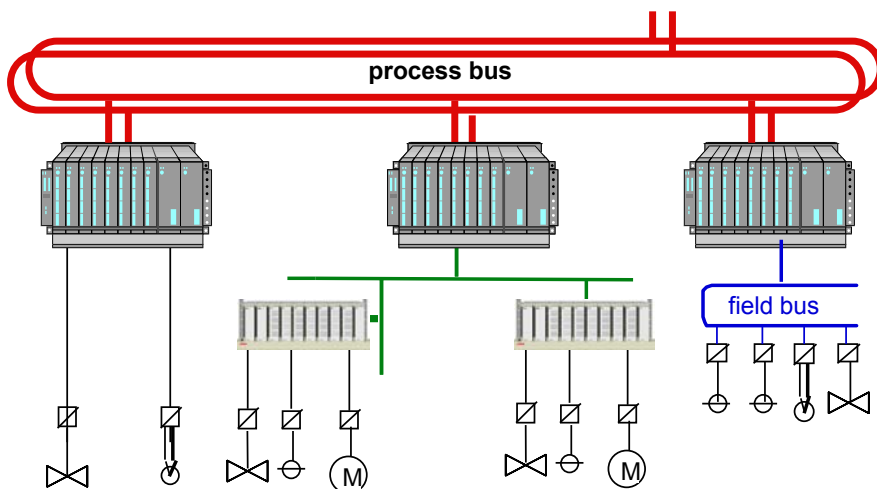


شکل (۲-۷) : استفاده از Field Bus

در عین حال به عین دیجیتال بودن اطلاعات ارسالی نیاز به کارت های I/O آنالوگ ( جهت تبدیل ) وجود ندارد و تنها یک کارت واسطه برای کل Field bus لازم است. برای آشنایی بیشتر با تکنولوژی Field Bus ها و مفاهیم مربوطه به ضمیمه یک رجوع کنید.

## Control Level ( ۲-۳-۲ )

در سطح میانی یک سیستم DCS کنترلرها قرار دارند . هر کنترلر متصدی اداره یک قسمت از Plant است و معمولا به همین شکل نیز نامگذاری می شود. کنترلرها از طریق یک شبکه ارتباطی با یکدیگر و نیز با سطح بالاتر در ارتباط هستند، این شبکه معمولا دارای پشتیبان Redundant است.



شکل (۲-۸) : Control Level

نوع و پروتکل شبکه در سیستمهای DCS مختلف ممکن است متفاوت باشد. ولی امروزه شبکه Ethernet معمولتر از سایر پروتکل هاست . به شبکه ارتباطی بین کنترلرها Plant Bus یا Process Bus اطلاق می شود و معمولا از فیبر نوری به دلیل سرعت بالا و عدم نویز پذیری الکتریکی به عنوان رابط فیزیکی استفاده می شود.



**Monitoring Level ( ۲-۳-۳ )**

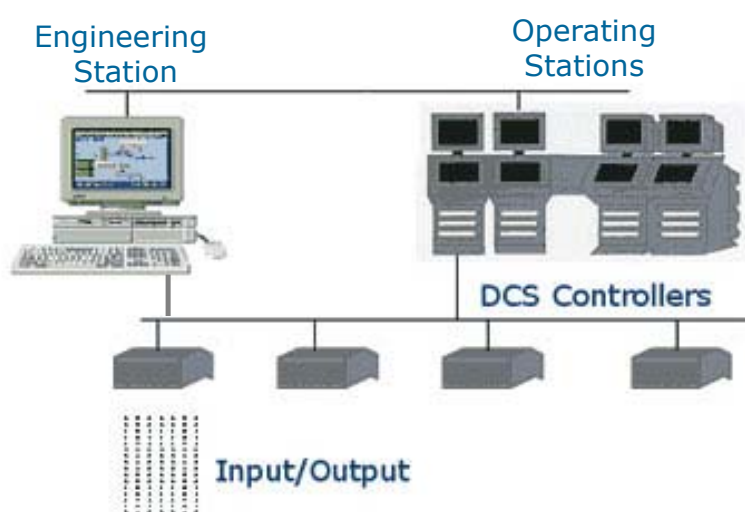
در سطح بالای یک سیستم DCS ایستگاه های کاری یا همان کامپیوتر هایی قرار دارند که از طریق آنها فرآیند های پروسسی توسط اپراتور ها کنترل می شوند . این کامپیوترها نیز از طریق یک شبکه که به آن Terminal Bus گفته می شود به سطح پایینتر متصل می شوند.



شکل (۲-۹) : Monitoring Level

### Engineering Station (۲-۳-۳-۱)

ES یا Engineering Station کامپیوتری است که نرم افزار طراحی و مهندسی سیستم DCS روی آن نصب می شود و کلیه عملیات مهندسی سیستم شامل download کردن برنامه در کنترلرها، تغییر در منطق برنامه و انجام اصلاحات و تغییرات در صفحات گرافیکی سیستم مانیتورینگ از طریق آن صورت می گیرد. معمولا ES در محل جداگانه ای نصب می شود. ES به هر دو Bus سیستم اعم از terminal Bus و process Bus متصل است.



شکل (۲-۱۰) Engineering Station

بسته به وسعت و پراکندگی سیستم DCS ممکن است چند ES در مجموعه وجود داشته

باشد.

**Operating Station (۲-۳-۳-۲)**

OS یا Operating Station ایستگاه کاری اپراتورهاست. روی این کامپیوترها صفحات گرافیکی به شکل Runtime (که غیر قابل edit است) load شده است. OS ها بسته به معماری سیستم به طور مستقیم یا از طریق Server به کنترلرها متصل هستند. اپراتورها می توانند مقادیر پروسسی را روی OS مشاهده نمایند و یا فرامین کنترلی را از طریق آنها به کنترلرها ارسال کنند.



شکل (۲-۱۱) Operating Station

## ۲-۴) مدل های مختلف ارتباطی در سیستم های DCS

با بررسی اجزای یک سیستم DCS حال این سؤال پیش می آید که ارتباط بین سطح میانی و با سطح بالاتر به چه ترتیب برقرار می شود.

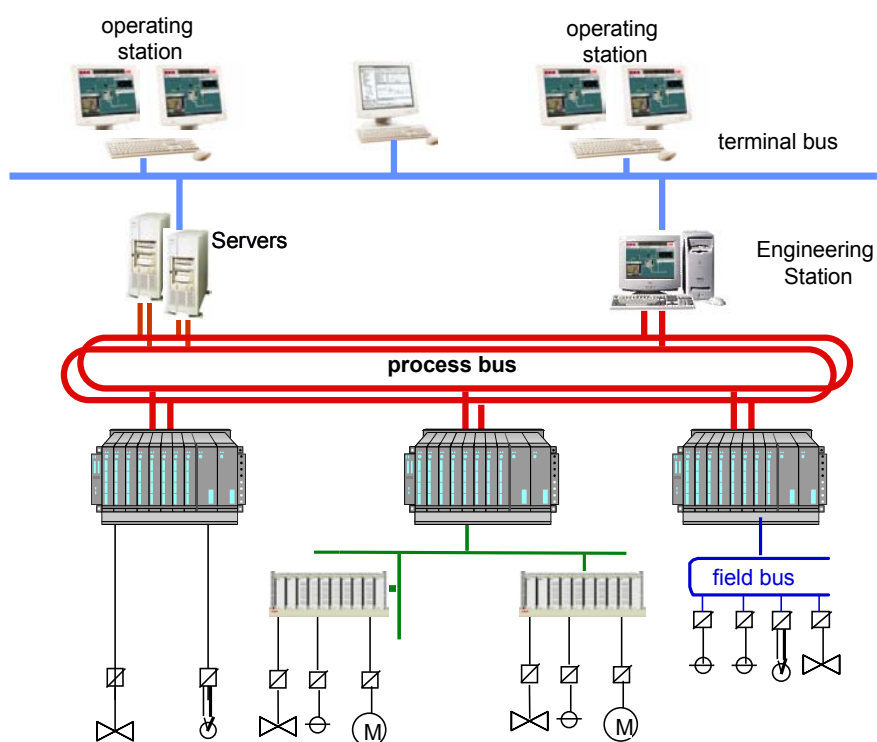
این اتصال در سیستمهای DCS مختلف ، متفاوت است و دارای مدل های زیر است :

- Client / Server
- Stand-alone Station

در ادامه به تشریح هر یک از این مدل ها پرداخته خواهد شد.

### مدل Client - Server (۲-۴-۱)

در این روش یک کامپیوتر قوی به نام Server ، نقطه اتصال Plant Bus و Terminal Bus می باشد. در حقیقت Server دارای دو کارت شبکه مجزا بوده به هر دو شبکه متصل است. Client ها اطلاعات مورد نیاز خود را از طریق Server در یافت کرده و فرامین و Set Point های داده شده توسط اپراتور از طریق OS ها ابتدا به Server و سپس به کنترلرها فرستاده می شود.

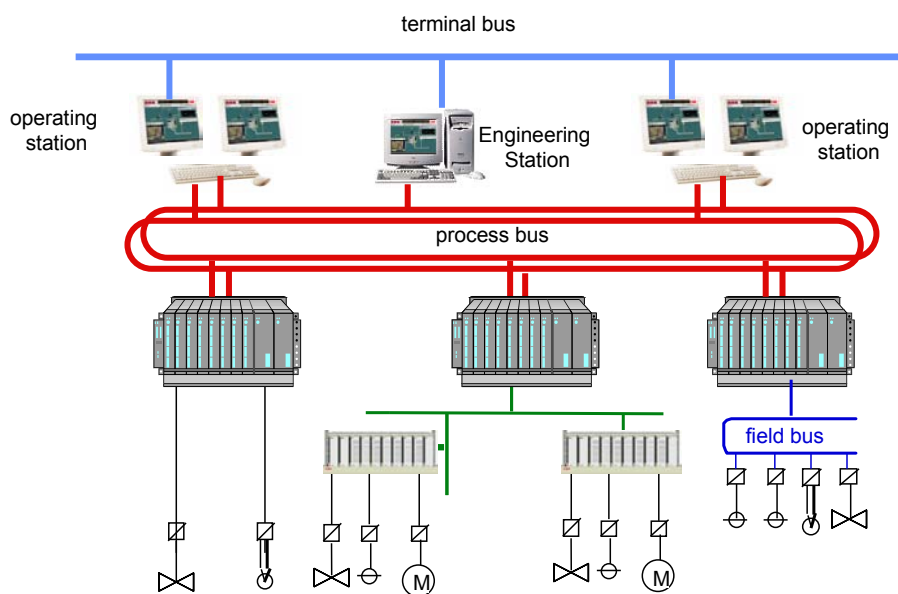


شکل (۲-۱۲) معماری Client-Server

عیب این روش این است که در صورت از کار افتادن Server ، ارتباط اپراتورها با سیستم کنترل بکلی قطع می شود. برای جلوگیری از این اتفاق معمولا از دو Server یکسان که پشتیبان هم هستند استفاده می شود ( Server Redundancy ) تا در صورت بروز اشکال در یکی ، دیگری رهبری عملیات را به عهده بگیرد..

### Stand-alone Station مدل (۲-۴-۲)

در این حالت ، کامپیوتری به نام Server وجود ندارد و تمامی ایستگاهها با شبکه میانی در ارتباط هستند و هر یک به تنهایی عمل رد و بدل کردن داده با کنترلرها را انجام می دهند مزیت این حالت این است که در صورت از کار افتادن یکی از ایستگاهها ، ارتباط با شبکه میانی قطع نمی شود. در واقع می توان گفت تمام Stationها به نوعی پشتیبان هم هستند.



شکل (۲-۱۳) معماری Stand-alone

برخی از وظایف Server نظیر Alarm Logging, Tag Logging و Trending بین ایستگاهها تقسیم می شود. به عنوان مثال یکی از کامپیوتر عمل آرشیو کردن آلام ها را به عهده خواهد داشت و دیگری ذخیره کردن مقادیر پروسسی را، نقل و انتقال اطلاعات لازم برای مشاهده هر یک از این موارد نظیر لیست آلام ها یا منحنی های مقادیر پروسسی از طریق شبکه بالادستی انجام می گیرد. در این روش در مقایسه با مدل Client – Server کامپیوتر های قویتری مورد نیاز است .



## فصل سوم

### آشنایی با نرم افزار سیستم های DCS

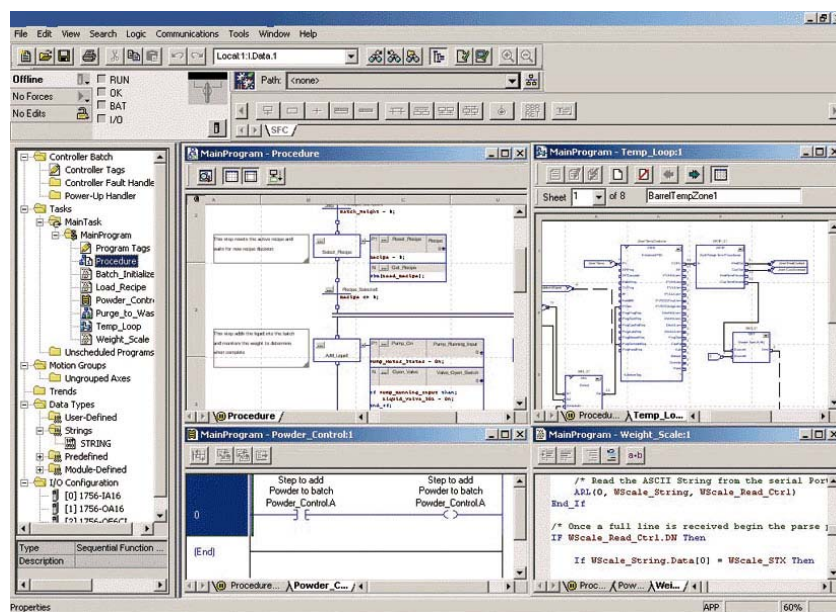
#### ۳-۱) نرم افزار سیستم های DCS

نرم افزار رکن اصلی یک سیستم DCS محسوب می شود. در واقع قدرت و اعتبار یک سیستم

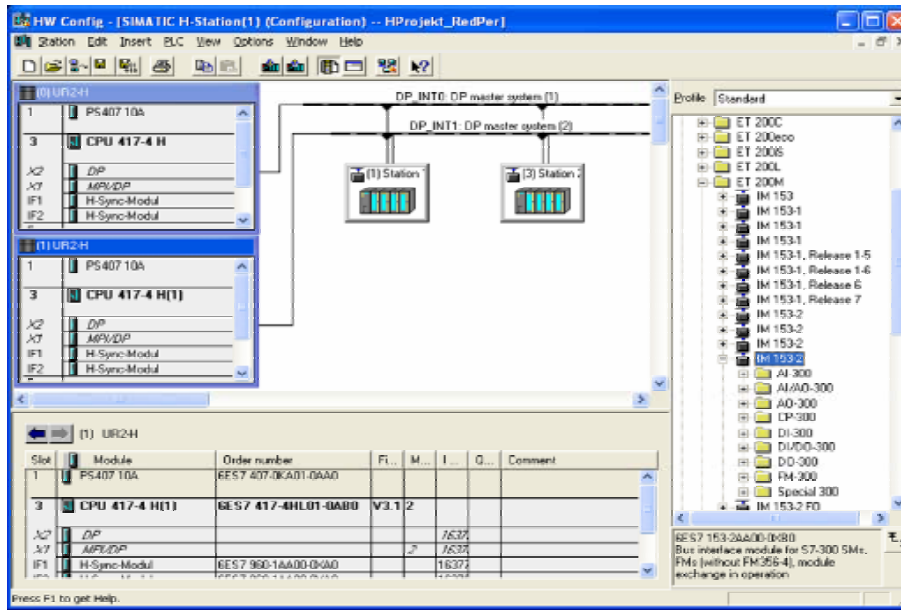
DCS بستگی تام به نرم افزار آن دارد.



سازنده یک سیستم DCS معمولاً به همراه سخت افزار خود ، یک بسته نرم افزاری جامع ارائه می دهد که شامل قسمت های مختلفی برای انجام کارهایی نظیر طراحی صفحات گرافیکی ، نوشتن برنامه برای هر یک از کنترلرها و Configure کردن شبکه می باشد.



در یک مقایسه ساده بین PLC و DCS از نقطه نظر نرم افزار ، می توان گفت نرم افزار مورد استفاده در سیستم DCS دارای قابلیت های بالاتر و بسیار قویتر است و در مقابل از نظر قیمت نیز گرانتر است.



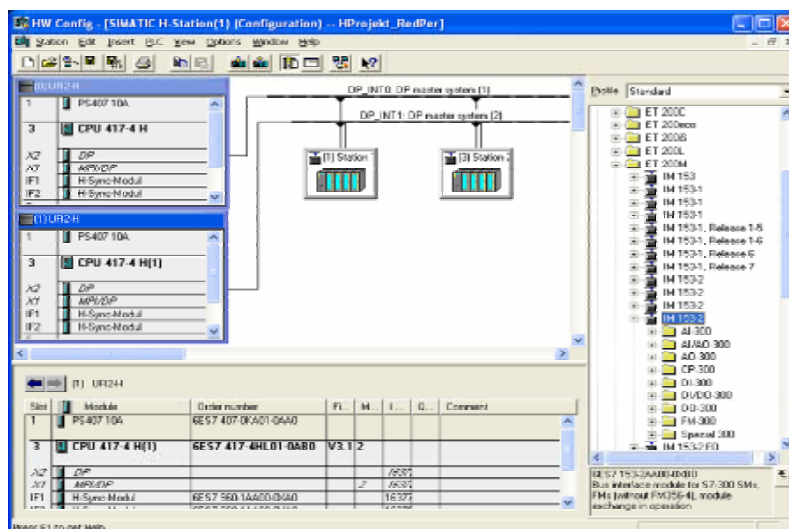
## ۳-۲) ساختار نرم افزار

به طور کلی نرم افزار سیستم های DCS شامل بخش های زیر می باشد:

- Hardware Configuration
- Network Configuration
- Program Development
- Graphic Design

### ۳-۲-۱) Hardware Configuration

در این بخش پیکربندی سخت افزار مورد نیاز برحسب I/O لیست تهیه شده، به شکل گرافیکی طراحی می شود. تمامی کارت های ورودی / خروجی آدرس دهی می شوند و تنظیمات مورد نیاز روی کارت های مختلف اعم از کارت CPU، کارت های شبکه و غیره پیاده سازی می شود



### Network Configuration ( ۳-۲-۲ )

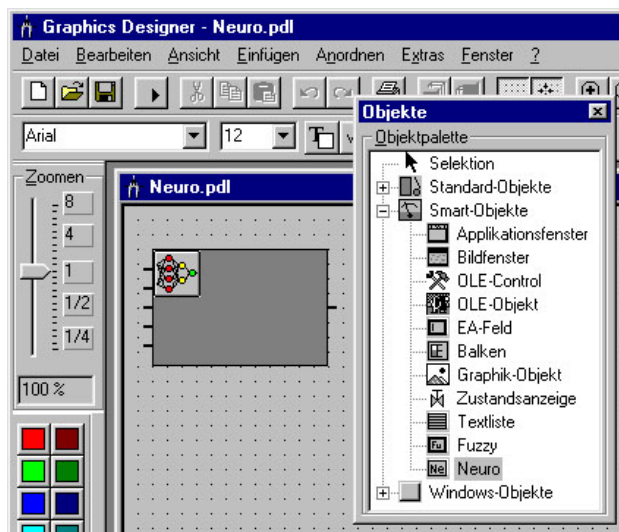
در این بخش ساختار شبکه ارتباطی بین کنترلرها و سایر اجزای سیستم از جمله OS ها و ES ها طراحی و تنظیمات مورد نیاز شامل آدرس دهی به node ها، انتخاب نوع پروتکل ارتباطی و موارد دیگر اعمال می شود.

### Program Development ( ۳-۲-۳ )

این قسمت بخشی است که طراحی و پیاده سازی منطق کارکرد برای کنترلرهای مختلف انجام می شود که شامل تفصیلات بسیار زیادی نیز می باشد. در ادامه ساختار برنامه کنترلی در یک DCS تشریح می شود.

### Graphic Design ( ۳-۲-۴ )

در این قسمت طراحی صفحات گرافیکی براساس نقشه های تهیه شده صورت می گیرد. همچنین پیاده سازی سیستم Alarm و Event و نیز نمایش و ذخیره سازی منحنی ها نیز در این قسمت انجام می گیرد. Detail کار به مراتب بیشتر از قسمت برنامه نویسی است.



البته در مقایسه با سیستم های PLC، باز به علت امکانات خاص نرم افزار DCS روند کار تسریع می شود. یکی از این ویژگی ها استفاده از Graphical Dynamic Objects است که در زیر شرح داده شده است.

### ۳-۳) ساختار برنامه

یکی از تفاوت های اصلی Software مهندسی سیستم DCS با PLC در نحوه برنامه نویسی است .

به زبان یک برنامه نویس می توان گفت در مهندسی سیستم DCS در واقع کدی نوشته نمی شود بلکه از مجموعه کاملی از توابع که قبلا توسط سازنده سیستم DCS به طور استاندارد طراحی و در کتابخانه های نرم افزاری قرار داده شده است، استفاده می شود.

این کتابخانه شامل مجموعه ای از توابع ریاضی ، منطقی و انواع دیگر می باشد.

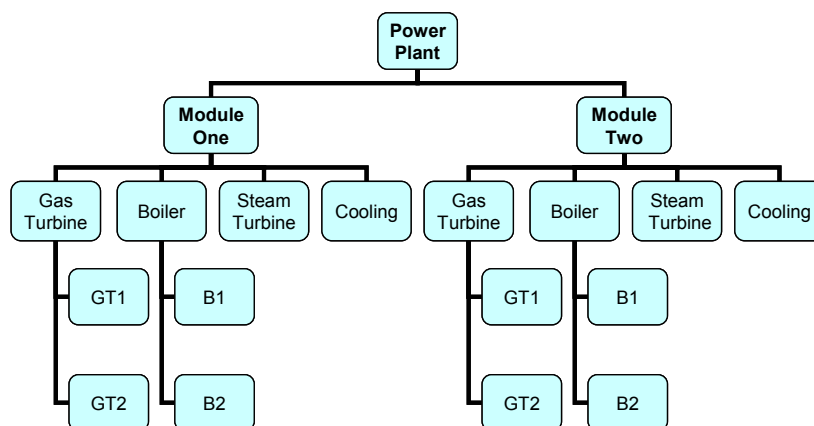
در عمل یک مهندس DCS ، پس از طراحی ساختار کلی سیستم و مشخص شدن تعداد و وظایف هر یک از کنترلرها ، توابع مورد نیاز را از کتابخانه انتخاب کرده و به شکل یک پازل کنار هم قرار می دهد تا فرآیند کنترلی مورد نظر را پیاده سازی کند . البته این امکان وجود دارد که در صورت نیاز یک تابع جدید طراحی و به کتابخانه اضافه شود.

### (۳-۳-۱) سلسه مراتب (Hierarchy)

به علت حجم بالای عملیات منطقی و ریاضی مورد نیاز در سیستم DCS ، برنامه کنترلی به شکل و درخت گونه پیاده سازی می شود. بدین شکل که کل مجتمع به چند واحد ، هر واحده چند بخش و در هر بخش به المان های تشکیل دهنده آن تقسیم می شود. این تقسیم بندی در تمامی قسمت های سیستم منجمله صفحات گرافیکی اعمال می شود و تصویر روشنی از ساختار Plant در ذهن اپراتور ایجاد می نماید. اینکه این سلسه مراتب در چند مرحله باشد یا به عبارت دیگر چقدر عمق داشته باشد، توسط طراح نرم افزار انجام می شود.

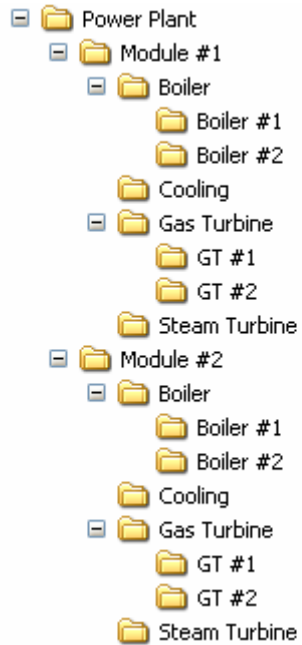
به عنوان مثال یک نیروگاه سیکل ترکیبی را در نظر بگیرید که دارای دو واحد تولید بخاری می باشد. بدیهی است که این دو واحد کاملاً یکسان هستند و در هر واحد نیز بخش های مشابهی نظیر بویلر ، Cooling وجود دارد.

بنابراین Hierarchy کل نیروگاه از دیدگاه سیستم DCS به شرح زیر می باشد.





این hierarchy یا سلسله مراتب عینا در داخل نرم افزار سیستم DCS به شکلی شبیه به Explorer سیستم عامل Windows پیاده سازی می شود. یعنی برای هر بخش یک Folder اختصاص داده می شود. (شکل زیر)



برنامه (شامل Logic و Interlocking) و صفحات گرافیکی هر بخش در Folder مربوطه قرار می گیرد. این روش دارای مزایای زیر است:

- برنامه مرتب، modular و دسترسی به بخش های مختلف آن بسیار آسان است.
- برای ایجاد بخش های مشابه کافی است تنها Folder قبلی کپی و نام های بکار رفته در آن عوض شود.

به عنوان مثال پس از پیاده سازی برنامه و گرافیک ۱ Boiler در مثال فوق می توان آن را عینا به ۲ Boiler کپی کرده و تنها به تغییر I/O های به کار رفته اکتفا کرد.

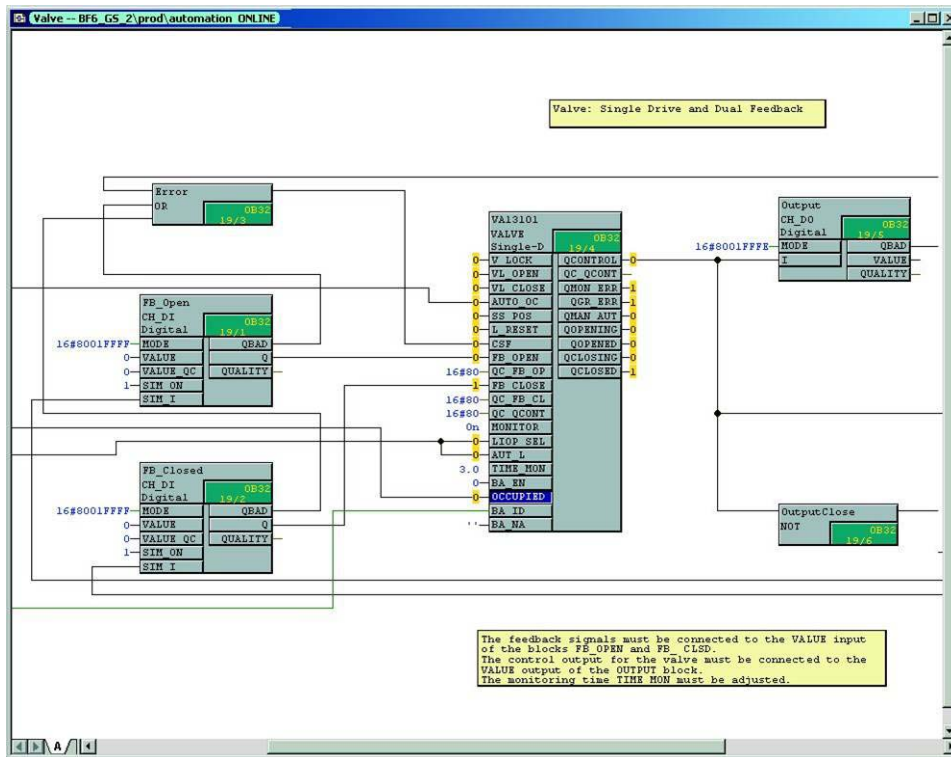
و یا پس از پیاده سازی برنامه و گرافیک ۱ Module برای ایجاد برنامه و گرافیک Module ۲ کافی است Folder مربوط به ۱ Module کپی و اسامی به کار رفته در آن از شماره ۱ به شماره ۲ اصلاح شوند. چون I/O ها که همان است.

### ( Control Function Chart ) CFC ( ۳-۳-۲ )

همانطور که در بخش قبل اشاره شد برنامه کنترلی یک DCS در عمل مجموعه ای از عناصر پیش ساخته یا توابع از پیش نوشته است که به یکدیگر متصل شده اند البته خود این مجموعه ، به تعدادی زیر مجموعه که متشکل از توابع کمتری هستند و هریک برای قسمت خاصی از فرآیند کنترلی طراحی شده اند تقسیم می شود.

به هریک از این زیر مجموعه ها CFC ( Control Function Chart ) گفته می شود .

شکل زیر شماتیک یک CFC را نشان می دهد.

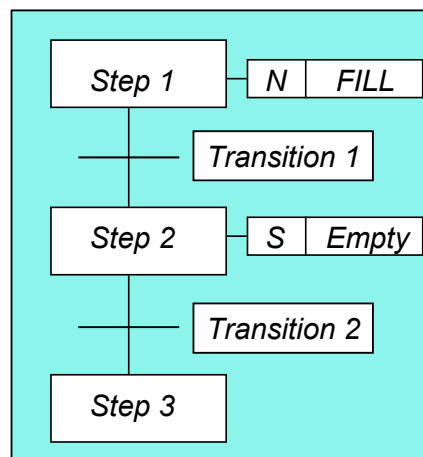


می توان از ترکیب چند CFC ، یک CFC جدید نمود . برای هر کنترلر ، تعدادی CFC که برآورنده وظایف اختصاص داده شده به آن کنترلر هستند ، ایجاد و Compile می شود تا به کد قابل اجرا توسط کنترلر تبدیل شود. سپس این کدها به کنترلر منتقل یا اصطلاحاً download می شود . CFC ها در بازه های زمانی معین اجرا می شوند و البته بسته به تشخیص مهندس سیستم می توانند اولویت بندی شوند.

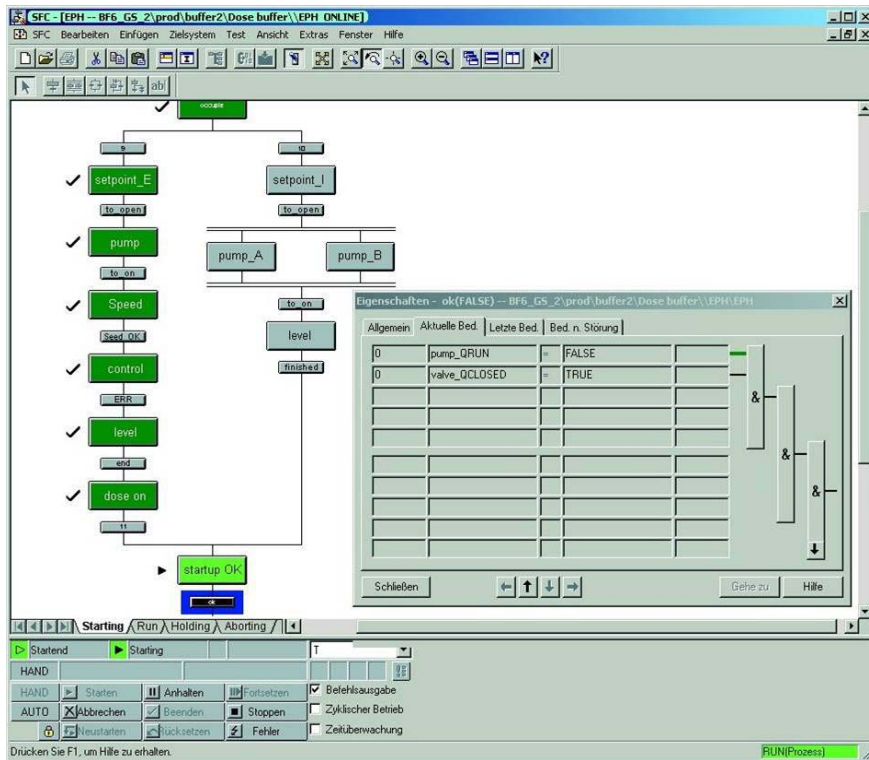
### ( Sequential Function Chart ) SFC ( ۳-۳-۳ )

در اکثر پروسه های کنترلی ، همواره مواردی وجود دارد که باید به صورت ترتیبی یا اصطلاحاً Sequential اجرا شود. به عنوان مثال Startup یک واحد نیروگاهی بدینصورت نیست که با فشار یک کلید ، همه دستگاه ها در سرویس قرار بگیرند و ژنراتور شروع به تولید برق نماید. بلکه سیستمهای درگیر بایستی قدم به قدم ، مراحل متعدد را با زمانبندی های مشخصی طی کنند تا به حالت کاری نرمال خود برسند. به زبان دیگر تعدادی Step و Transition برای انجام عملیات تعریف می شوند.

در هر Step یکسری عملیات انجام می شود ( مثلا تعدادی والو باز و بسته و یا تعدادی پمپ و موتور خاموش و روشن می شوند ) در صورتیکه پس از گذشت زمان مورد نظر در Step مذکور ، شرایط لازم برای رفتن به Step بعد یا به عبارت دیگر Transition محقق شد، سیستم وارد مرحله بعدی می شود. به یک مجموعه از این Step و Transition که برای هدف خاصی طراحی شده باشد، ( Sequential Function Chart ) SFC می گویند.



در واقع SFC ها ، ارتباطی بین CFC ها به وجود می آورند و Interlocking های جدیدی را در کل سیستم وارد می نمایند. شکل زیر نمونه ای از SFC ایجاد شده در DCS زیمنس برای مدل سازی یک پروسه ترتیبی را نشان می دهد



### Data base ( ۳-۴ )

در سیستمهای DCS حجم زیادی از اطلاعاتی که Format مشابهی دارند بین کنترلرها و ایستگاههای مانیتورینگ رد و بدل می شود. مدیریت ارسال و دریافت این حجم اطلاعات نیازمند ساختاری از قبل آزمایش شده و مدون می باشد . به همین دلیل برای نقل و انتقال اطلاعات بین node ها از پایگاه های داده ( Data base ) استفاده می شود . منظور از یک Database قالبی نرم افزاری برای مدیریت و پردازش اطلاعات است.

به عنوان مثال اطلاعاتی نظیر دما ، فشار و سایر کمیت های مورد کنترل در پروسس را در نظر بگیرید. این اطلاعات باید روی چندین Monitoring Station نمایش داده شود. در ضمن لازم است تمام ایستگاه همزمان مقادیر یکسانی را نشان دهند و با هم تفاوت نداشته باشند .

اگر این اطلاعات در یک منبع مشخص موجود باشد ، برای تمامی این Client ها دیتای مشابهی ارسال می شود. پس باید یک Database در سیستم وجود داشته باشد که قابل دسترسی برای کلیه اعضا مجموعه باشد.

پایگاه های داده در سیستم های DCS به شرح زیر تقسیم بندی می شوند:

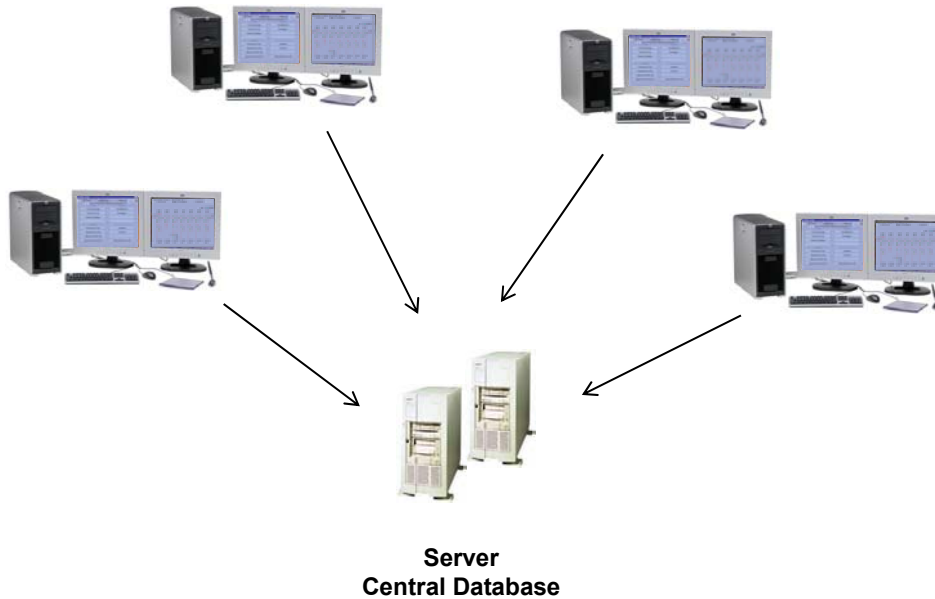
۱- Database مرکزی یا Single Data base

۲- Database توزیع شده یا Distributed Database

### ۳-۴-۱) Database مرکزی یا Single Data base:

دیتا بیس فقط روی یک Station به نام Server قرار دارد و بقیه ایستگاه ها با آن تبادل

اطلاعات می نمایند. (همان مدل Client-Server).



مزیت این مدل در مشخص بودن زمان پاسخ Server به هر Client است

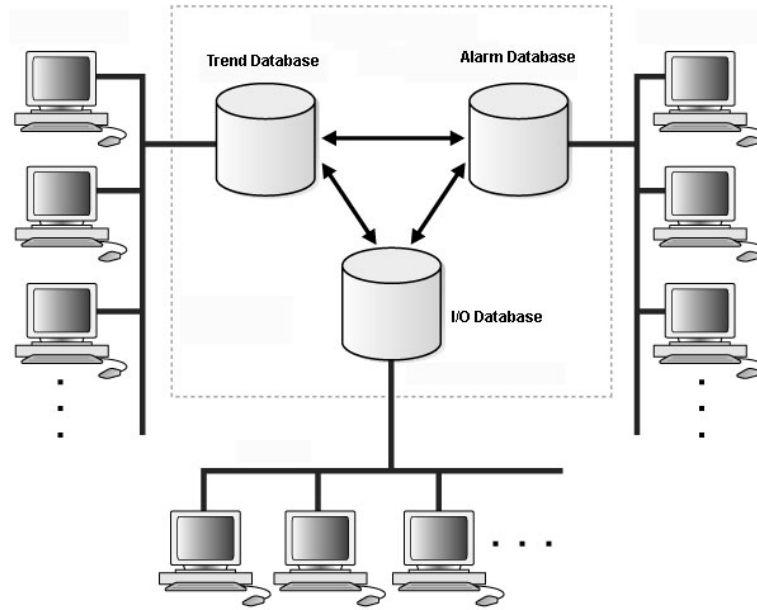
(Determinism). در مقابل عیب این روش این است که در صورت بروز اشکال در Server

ارتباط اطلاعاتی از دست می رود. برای رفع این معضل از دو یا چند Server به عنوان پشتیبان

استفاده می شود.

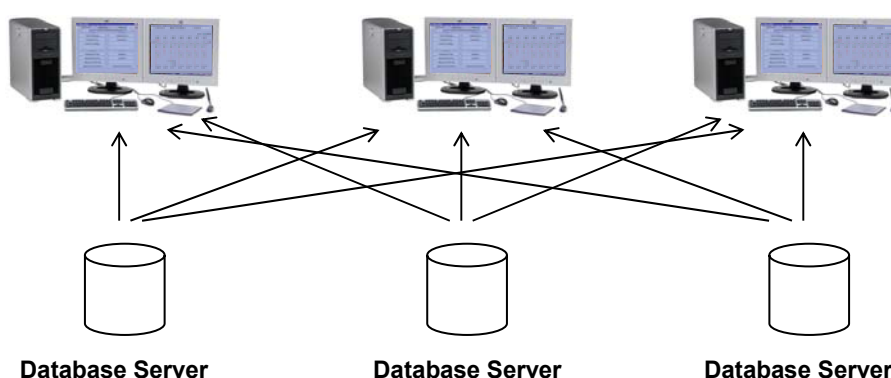


در DCS های بزرگ که حجم اطلاعات بسیار بالاست، بعضا هر قسمت از اطلاعات دارای یک Database مستقل روی Server جداگانه است. مثلا یک Database برای آلارم ها روی Alarm & Event Server و یا Database دیگری برای ذخیره سازی مقادیر کمیت های Trend Server.



## Database توزیع شده یا Distributed Database (۳-۴-۲)

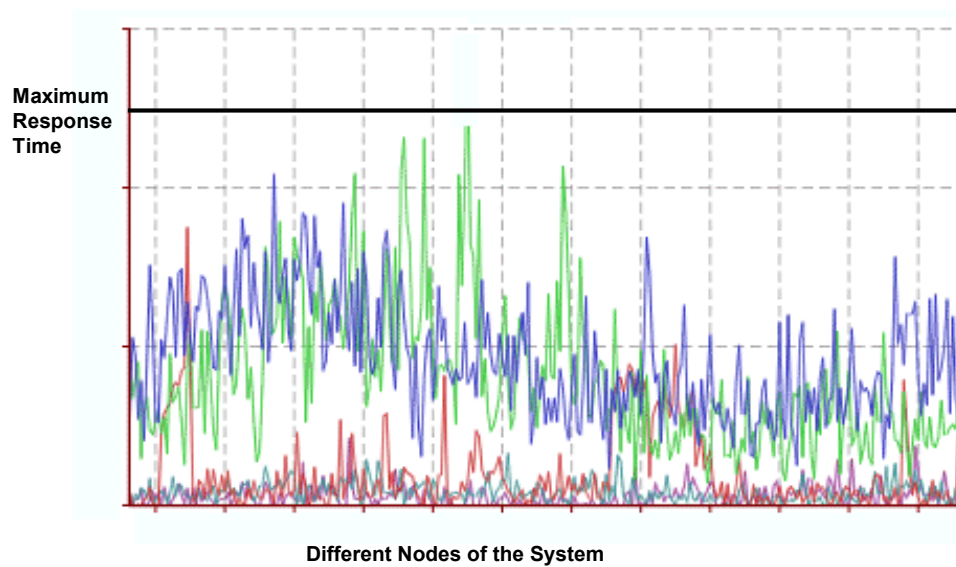
در این مدل دیتاها روی بیش از یک Location فیزیکی قرار دارند . برای این عمل یک database Server روی هر یک از Station ها نصب می شود تا امکان Share کردن داده ها فراهم شود. در این مدل دیگر نیازی به Server نیست.



اطلاعات اصلی نظیر مقادیر کمیت های پروسسی مستقیماً بین کنترلرها و ایستگاه های مانیتورینگ رد و بدل می شود. تصور داشته باشید که در هر ایستگاه مانیتورینگ در هر لحظه فقط یک صفحه در حال نمایش است. بنابراین دیتای چندان زیادی از سمت کنترلرها برای Update کردن آن ارسال نمی شود. نکته مهم سرعت Refresh کردن صفحه است که آن را هم معمولاً سازنده ها حل کرده اند.

در سیستم های DCS مبتنی بر Distributed Database زمان بروز رسانی صفحات نمایش (Refresh Time) از یک حداکثر ثابت پایینتر است یا اصطلاحاً قابل پیش بینی (Deterministic) است. امروزه اکثر سازندگان سیستم های DCS که از مدل Distributed Database استفاده می کنند، زمان Refresh زیر یک ثانیه را گارانتی می نمایند. امروزه اکثر سازندگان سیستم های DCS مدعی Real-Time بودن Database سیستم خود هستند. ویژگی Real-Time یا بلادرنگ بودن یعنی که زمان پاسخ Database آن مشخص استیا اصطلاحاً deterministic است.

### Real-time Database



اکثر سازندگان تاکنون از Database های خامی که توسط خودشان طراحی شده بود استفاده می کردند . ولی امروزه با توجه به قابلیت های بالای پایگاه داده های عمومی عمدتاً به سمت به کارگیری Data base های رایج در بخش های غیر صنعتی نظیر Microsoft SQL Server حرکت می کنند.



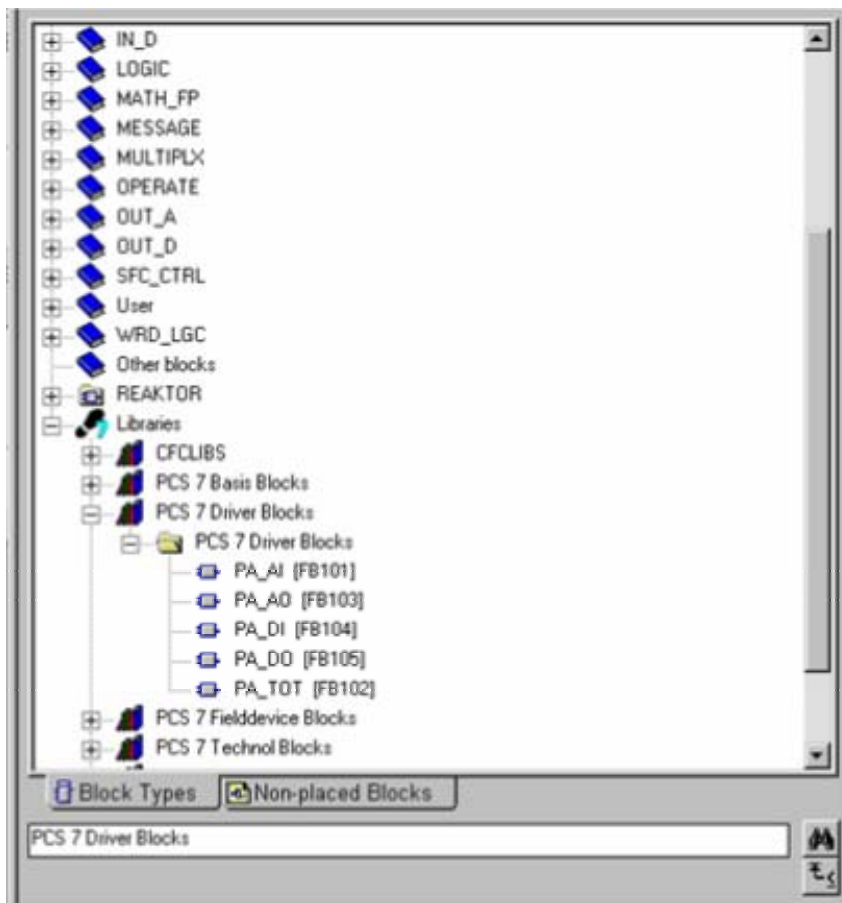
## ۳-۵) سایر امکانات نرم افزار سیستم های DCS

### ۳-۵-۱) کتابخانه (Library)

سیستمهای DCS دارای کتابخانه های بسیار مفصل و کاملی هستند هر عمل منطقی، ریاضی، ترکیبی و..... که مورد نیاز مهندس سیستم باشد در کاملترین شکل ممکن در کتابخانه وجود دارد. در حقیقت سازندگان سیستمهای DCS برای ایجاد این توابع، همیشه کاملترین حالت ممکن را در نظر می گیرند.

از سوی دیگر تفصیلات اضافی می تواند باعث پیچیدگی طراحی و پیاده سازی برنامه مورد نیاز گردد. برای رفع این شکل نیز راه حل آن قبلا در نظر گرفته شده است.

Customize کردن توابع، یعنی مهندس DCS می تواند و تابع استاندارد را مطابق سلیقه خود به طوری که متناسب با امکانات Plant مورد بحث گرد تغییر داده و از تفصیلات آن بکاهد. البته نمی تواند کارکرد تابع را تغییر دهد و در آن دخل و تصرف کند، بلکه فقط امکان ساده تر کردن آن وجود دارد.



## Graphical Dynamic Objects (۳-۵-۲)

یکی از نقاط برتری سیستم های DCS در مقایسه با PLC، برخورداری از مجموعه کاملی از المان های گرافیکی لازم برای پیاده سازی سیستم مانیتورینگ توسط مهندس طراح سیستم است. این المان ها به طور اتوماتیک توسط سیستم در صفحات گرافیکی نصب و ارتباطات لازم بین آن المان گرافیکی و نرم افزار موجود در کنترلر به طور خودکار برقرار می گردد. این ویژگی زمان طراحی و اجرای سیستم مانیتورینگ را که به دلیل جزییات مفصل یکی از زمانبرترین قسمت های مهندسی یک سیستم کنترل و مانیتورینگ می باشد، به طرز قابل توجهی کاهش می دهد.

به عنوان مثال هنگامیکه فرد برنامه نویس یک block برای کنترل موتور از کتابخانه سیستم بر میدارد و در یک CFC قرار می دهد و آن را configure می کند (یعنی I/O های موبوطه را به آن متصل می کند)، همزمان یک المان گرافیکی که نمایشگر یک موتور می باشد، به طور اتوماتیک در صفحه متناظر با آن موتور وارد می شود و کلیه Faceplate های مربوط به آن نیز ایجاد می شود. تشخیص اینکه چه عنصر گرافیکی در کدام صفحه باید قرار گیرد، بر اساس سلسله مراتب (Hierarchy) طراحی شده در ابتدا، صورت میگیرد.

در نتیجه وظیفه طراح سیستم مانیتورینگ تنها به جانمایی این المان ها و نیز طراحی و ترسیم عناصر گرافیکی ثابت نظیر خطوط لوله و یا هر چیز دیگری که تغییر گرافیکی ندارد، محدود می گردد.

همین ویژگی عینا در مورد آلام ها نیز صادق است . یعنی وقتی یک المان گرافیکی دینامیک، مثلا یک پمپ در صفحات گرافیک وارد شود ، تمامی Message های مربوط به آن ( شامل Event و Alarm) نیز به طور خود کار فعال می شوند و وظیفه مهندس سیستم تنها به Customize کردن Message ها محدود می شود . این در حالی است که برای ایجاد Messaging در یک سیستم کنترل مبتنی بر PLC ، تمامی آلام ها باید تک تک Configure شوند که عملا در یک سیستم DCS با تعداد Message حداقل بالای ۱۰,۰۰۰ کاری زمانبر و طاقت فرسا به شمار می رود.



### SFC Visualization (۳-۵-۳)

همانطور که قبلا اشاره شد، SFC ها نوعی روش برنامه نویسی هستند که برای پیاده سازی مکانیسم های ترتیبی (Sequential) به کار می روند. استفاده از این مدل برنامه نویسی باعث سرعت انجام کار مهندسی در هنگام طراحی و پیاده سازی (Application Development) می گردد. از سوی دیگر باید به این نکته توجه داشت که اطلاعات موجود در یک SFC برای راهبری پروسه ضروری بوده و باید به نحوی روی صفحه نمایش به اپراتور نشان داده شود. معمولا باید یک یا چند صفحه گرافیکی به این منظور اختصاص داده شده، شکل SFC مجددا طراحی و سپس به SFC مورد نظر متصل شود

با استفاده از ویژگی SFC Visualization می توان بدون نیاز به طراحی مجدد، هر SFC را به صورت گرافیکی روی صفحه مانیتور نمایش داد. این ویژگی نیز باعث تسریع پروسه مهندسی سیستم می گردد.

### (OLE for Process Control) OPC (۳-۵-۴)

امروزه ویژگی امکان دسترسی به اطلاعات پروسه موجود در یک سیستم DCS از طریق نرم افزار های غیر مرتبط با سیستم DCS ( که اصطلاحاً ۳rd Party ) نامیده می شوند ، یکی از چالش های رقابت بین سازندگان این سیستمها محسوب می شود.

به عنوان مثال فرض کنید شما می خواهید نمودار دمای یک راکتور را علاوه بر نرم افزار مانیتورینگ مربوط به سیستم DCS ، روی Microsoft Excel نیز نمایش دهید. برای پیاده سازی این منظور لازم است که Database سیستم DCS از طریق Excel قابل دسترسی باشد. حال چنانچه Database سیستم از انواع استاندارد و عمومی نباشد و مختص سازنده DCS مربوطه باشد دسترسی به آن عملی نبوده و طبعاً این امر امکان پذیر نخواهد بود. بنابراین لازم است از نرم افزار واسطی که بتواند Database سیستم DCS را به فرم قابل استفاده توسط نرم افزارهای استاندارد تحت Windows تبدیل کند، استفاده شود. به این نرم افزار واسط اصطلاحاً OPC Driver گفته می شود . با استفاد از OPC Driver می توان یک سیستم DCS را برای سطوح بالاتر کنترل نظیر مدیریت اطلاعات تولید و یا بهینه سازی تولید قابل دسترسی نمود . این قابلیت اصطلاحاً Openness نامیده می شود یا می گویند Database سیستم Open شده است .



### ۵-۵-۳ (Sequence of Events) SOE

در هر یک از سیستم های کنترل در صورت بروز Trip یا Shutdown (یعنی خروج پروسس از روند نرمال و توقف فرآیندهای کنترلی) اپراتورها به بررسی علل رخداد Trip می پردازند تا با برطرف کردن ایرادات احتمالی سیستم را برای بازگشت به حالت کاری نرمال و یا استارت مجدد آماده نمایند.

برای تحلیل علت واقعه، اپراتور نیاز دارد از آخرین وضعیت پروسس قبل از بروز Trip اطلاع داشته باشد. پس ابتدا لازم است سیستم قابلیت ثبت لحظه ای اطلاعات را داشته باشد. اطلاعاتی نظیر وضعیت پمپ ها، موتورها، والوها و تمامی انواع سویچ ها و کلیدها. مثلا الان پمپ A استارت شده و فلوسویچ B عمل کرده است.

بعد از آن، Sequence یا ثبت دقیق ترتیب رخداد هر واقعه یا Event بسیار حائز اهمیت است. اینک به عنوان مثال ابتدا اپراتور فرمان استارت داد، بعد رله حفاظتی C عمل کرد و سپس موتور D خاموش شد و یا بالعکس (ترتیب رویدادن هر یک) می تواند نقش بسیار مهمی در تحلیل صحیح وقایع و مشخص کردن علت Trip داشته باشد.

در سیستم های کنترل DCS که معمولا با مجموعه بزرگی از تجهیزات کنترلی سر و کار دارند و یافتن علت یک Shutdown بدون داشتن اطلاعات کافی به آسانی میسر نیست، از مکانیسمی به نام Sequence of Events که به اختصار SOE نامیده می شود، برای برآورده کردن این منظور استفاده می شود.

SOE به طور اتوماتیک تمام رویداد های اتفاق افتاده در سیستم را همراه با زمان دقیق وقوع هر یک و ترتیب رخداد ثبت می کند. دقت زمانی SOE ها در DCS های مختلف با هم متفاوت است، ولی معمولا در محدوده ۱-۱۰ میلی ثانیه می باشد. در بعضی سیستم ها این دقت به زیر یک میلی ثانیه نیز می رسد.

The screenshot displays the 'ProcessGuard Alarms and Events Viewer' software. It features a main table with columns for Message Type, Timestamp, Tag, Alarm Identifier, Tag Description, Parameters, From Value, To Value, Unit Of Measure, and Priority. Below this is a search bar and a 'Sequence of Events' window showing a detailed view of a specific event.

**Live SOE from DCS** - Points to a message entry in the main table.

**Fast, easy searches** - Points to the search bar.

**Expand to view SOE around a searched event** - Points to the 'Sequence of Events' window.

در اکثر DCS ها، SOE فقط از وضعیت های دیجیتال که دارای دو حالت هستند پشتیبانی می کند. بدین صورت که رویدادهایی نظیر باز و بسته شدن والوها، خاموش و روشن شدن پمپ ها و موتورها، عمل کردن سویچ ها و رله ها و فرمان هایی که توسط اپراتورها از طریق سیستم مانیتورینگ و یا کلیدهای کنترلی داده می شود، به ترتیب زمان وقوع ثبت می شوند و یا اصطلاحا Time Stamp می خورند.

Log کردن کمیت های آنالوگ به دلیل اینکه می توانند در محدوده وسیعی تغییر کنند، چندان جالب به نظر نمی رسد و تنها باعث ذخیره سازی حجم زیادی اطلاعات می شود. ولی می توان سیستم را طوری تنظیم کرد که این عمل را برای بعضی از آنها انجام داد و یا تنها گذر آنها از حدود تعیین شده را ثبت نمود.

عمل زدن برچسب زمانی یا Time Stamp معمولا در کارت I/O انجام می شود. بدین شکل که کارت رفرنس زمان را از کنترلر دریافت کرده و سپس در هنگام بروز هر رویداد، واقعه مذکور را با Time Stamp مربوطه در حافظه موقت خود (Buffer) نگهداری می کند و پس از پر شدن Buffer آنها را برای کنترلر مرتبط با خود ارسال کرده تا در سیستم به صورت نرم افزاری ذخیره یا اصطلاحا Log شود.

در برخی از سیستم های DCS تمامی کارت ها قابلیت Time Stamp زدن را دارند، ولی در بعضی دیگر تمام کارت ها این ویژگی را ندارند و برای پیاده سازی SOE باید از کارت های مخصوصی که دارای این قابلیت هستند استفاده کرد.

برخورداری از یک SOE کامل و قدرتمند یکی از شاخص های مهم در انتخاب یک سیستم DCS است. در اکثر DCS ها امکان مرتب سازی (Sort) و فیلتر کردن داده های جمع آوری شده توسط SOE به صورت های مختلف وجود دارد. یعنی مثلا شما می توانید گزارشی شامل تمامی Event های یک پمپ خاص را طی بازه زمانی مورد نظرتان از سیستم دریافت کنید.

## فصل چهارم

### تفاوت های سیستم های کنترل PLC و DCS

#### مقدمه :

شاید یکی از ابهاماتی که تقریباً برای اکثر کسانی که می خواهند با سیستم های DCS کار کنند وجود دارد ، عدم درک تفاوت سیستم های کنترل PLC و DCS است. هر دو این سیستم ها در ابتدا برای اهداف کاملاً متفاوتی طراحی شدند:

- PLC ها برای Factory Automation و کنترل های ترتیبی یا Interlocking
- DCS ها برای Process Automation و کنترل فرآیند.

یعنی PLC ها قابل استفاده برای کنترل فرآیند نبودند و در مقابل DCS ها سرعتی به اندازه PLC ها نداشتند.

اما امروزه با توجه به رشد و پیشرفت تکنولوژی اشتراکات زیادی بین این دو سیستم به وجود آمده است و در بسیاری موارد می توان از PLC ها نیز برای کنترل یک پروسه شیمیایی استفاده کرد و از آن طرف سرعت سیستم های DCS نیز روز به روز بیشتر می شود.

به طور کلی میتوان گفت هر دو سیستم در حال حاضر ماهیت یکسانی دارند و تنها نوع کاربرد و قابلیت های آنها با یکدیگر متفاوت است.

حال با توجه به تشریح اجزای سیستم های DCS و آشکار شدن اشتراکاتی که بین سیستم های PLC و DCS وجود دارد ، ممکن است این سؤال پیش آید که برای کنترل یک کارخانه با مشخصات معلوم و معین از کدام سیستم باید استفاده شود، PLC یا DCS . در این فصل می خواهیم به تشریح تفاوت های این دو سیستم و کاربری های هر یک بپردازیم.

### ۴-۱) تفاوت های سیستم های کنترل PLC و DCS

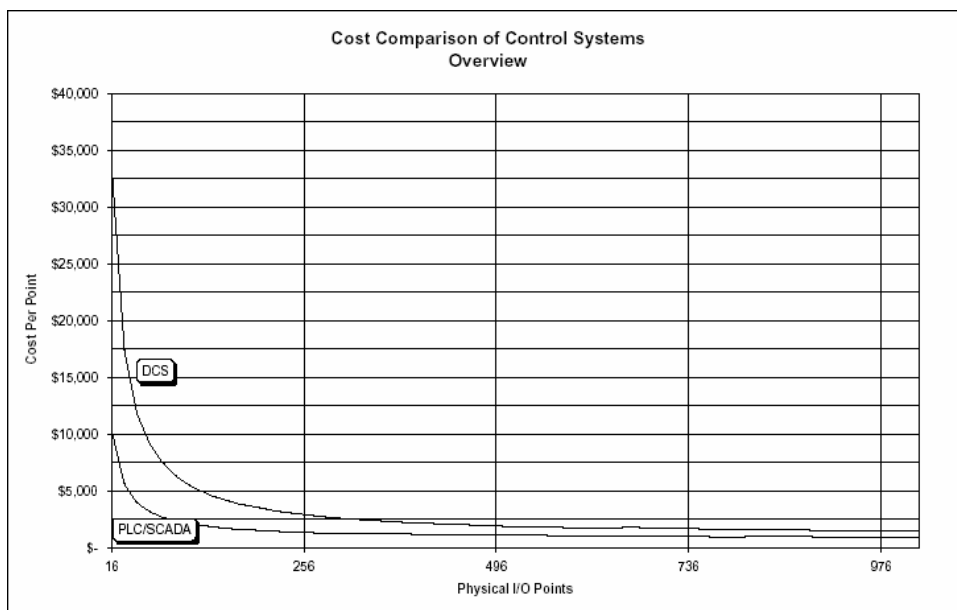
تفاوت های سیستم های کنترل PLC و DCS را می توان در موارد زیر خلاصه کرد:

- ظرفیت یا تعداد I/O
- کاربرد یا نوع I/O
- زمان مهندسی
- Redundancy
- مانیتورینگ
- Networking
- قیمت
- سرعت



### ۴-۱-۱ ظرفیت یا تعداد I/O

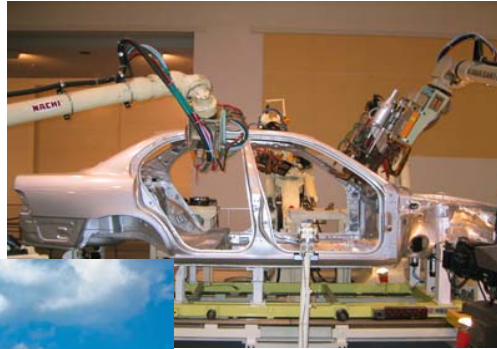
به طور کلی می توان گفت PLC ها برای تعداد I/O زیر ۱۰۰۰ به صرفه هستند . در حالیکه وقتی تعداد I/O ها بالای ۱۰۰۰ است ( مثلا مواردی نظیر پتروشیمی و پالایشگاه تعداد I/O بین ۲ تا ۵ هزار ممکن است متغیر باشد ) استفاده از DCS آسانتر و مقرون به صرفه تر است .



### ۲-۱-۴) کاربرد یا نوع I/O

همانطور که قبلا اشاره شد ، PLC ها با هدف پردازش سیگنال های دیجیتال و Interlocking طراحی شده اند. اگر چه امروز PLC های بزرگ قابلیت پردازش حلقه های سنگین PID را نیز دارا می باشند. ولی به خاطر داشته باشید که در مقابل DCS ها نیز ذاتا برای پیاده سازی حلقه های کنترلی که متشکل از سیگنال های آنالوگ هستند طراحی شده اند و به همین دلیل در صنایعی که فرآیند های شیمیایی و پروسسی زیادی وجود دارد ( نظیر پالایشگاه پتروشیمی ) استفاده از DCS مناسبتر است .

**PLC** →

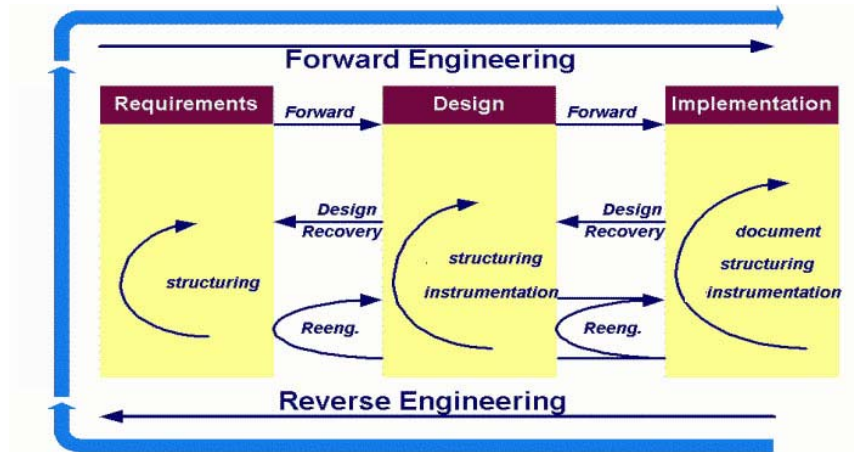


← **DCS**

یعنی می توان گفت قویترین PLC ها قابلیت در حد DCS های کوچک و ساده را دارا هستند. در مقابل برای صنایعی نظیر خودرو سازی که ۹۵٪ عملیات کنترلی بر اساس پردازش سیگنال های دیجیتال و Interlocking است ، استفاده از یک سیستم DCS که برای Process Automation طراحی شده است، مناسب نیست و باید از PLC استفاده شود.

۳-۱-۴) زمان مهندسی

یکی از تفاوت های اصلی PLC و DCS در زمان مهندسی و نحوه برنامه نویسی آنهاست .

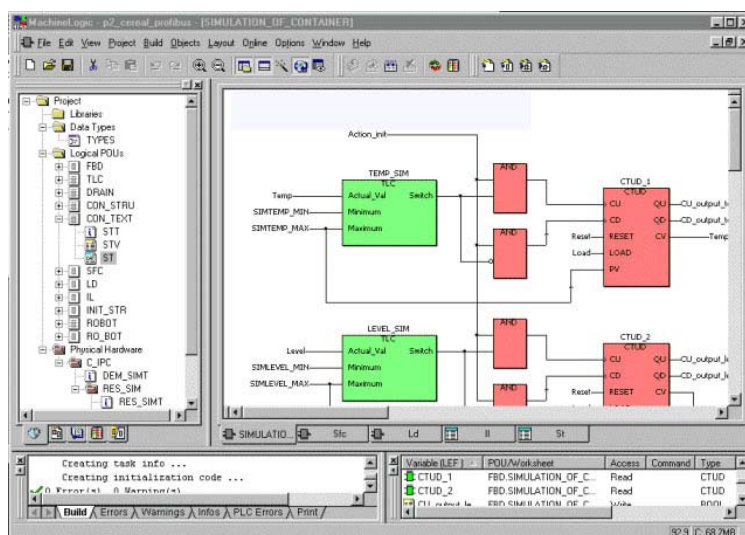


به زبان یک برنامه نویس می توان گفت در مهندسی سیستم DCS در واقع کدی نوشته نمی شود بلکه از مجموعه کاملی از توابع که قبلا توسط سازنده سیستم DCS به طور استاندارد طراحی و در کتابخانه های نرم افزاری قرار داده شده است، استفاده می شود. این کتابخانه شامل مجموعه ای از توابع ریاضی ، منطقی و انواع دیگر می باشد.

در عمل یک مهندس DCS ، پس از طراحی ساختار کلی سیستم و مشخص شدن تعداد و وظایف هر یک از کنترلرها ، توابع مورد نیاز را از کتابخانه انتخاب کرده و به شکل یک پازل کنار هم قرار می دهد تا فرآیند کنترلی مورد نظر را پیاده سازی کند . البته این امکان وجود دارد که در صورت نیاز یک تابع جدید طراحی و به کتابخانه اضافه شود.

این درحالیست که برنامه نویسی در PLC ها تقریبا از صفر آغاز می شود و یک مهندس سیستم باید ابتدا تمامی بلوک های اصلی برنامه نظیر Function Block های مورد نیاز برای کنترل المان هایی چون پمپ ، موتور ، ولو، کنترل والو و امثالهم را طراحی کرده و سپس از آنها برای ساخت برنامه استفاده کند.

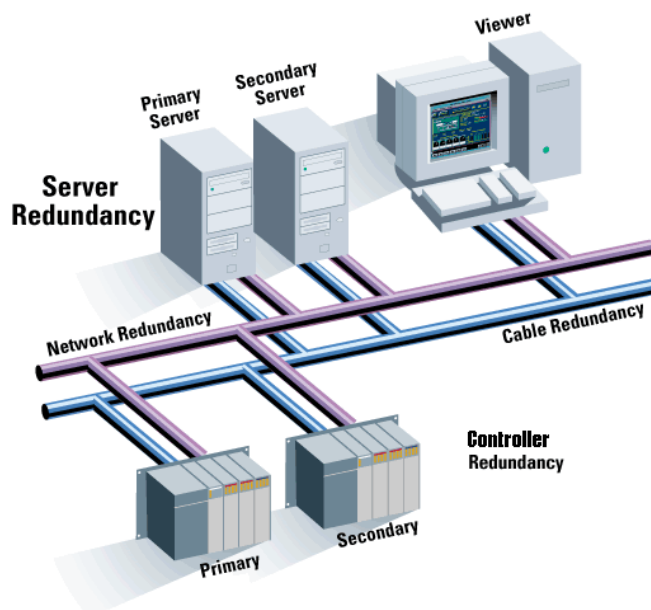
این بلوک ها باید به دقت طراحی و تست شوند ، وگرنه در صورت بروز اشکالات بعدی زمان زیادی صرف برطرف کردن ایرادات به وجود آمده خواهد شد .



به طور خلاصه می توان چنین جمع بندی کرد که برای مهندسی یک سیستم DCS دیگر برنامه نویس دغدغه طراحی FB ها را ندارد و تنها به چیدن و متصل کردن آنها به هم می پردازد و بدین شکل زمان زیادی صرفه جویی می شود .

### Redundancy (۴-۱-۴)

سیستم های DCS به علت کاربردهای مهمی که دارند، ذاتاً Redundant طراحی شده اند و در تمام سطوح اعم از کارت های I/O، شبکه های ارتباطی، کنترلرها و منابع تغذیه دارای Redundancy هستند. یعنی شما می توانید برای هر کار از دو المان به صورت موازی استفاده نمایید و درجه اطمینان یا Reliability سیستم را افزایش دهید. البته سیستم های DCS این قابلیت را دارند که به صورت منفرد یا single نیز پیاده سازی شوند. اما آمارها حاکی از آن است که وقتی سیستم DCS برای کنترل یک پروسس انتخاب می شود، معمولاً به شکل Redundant پیکربندی و پیاده سازی می شود.



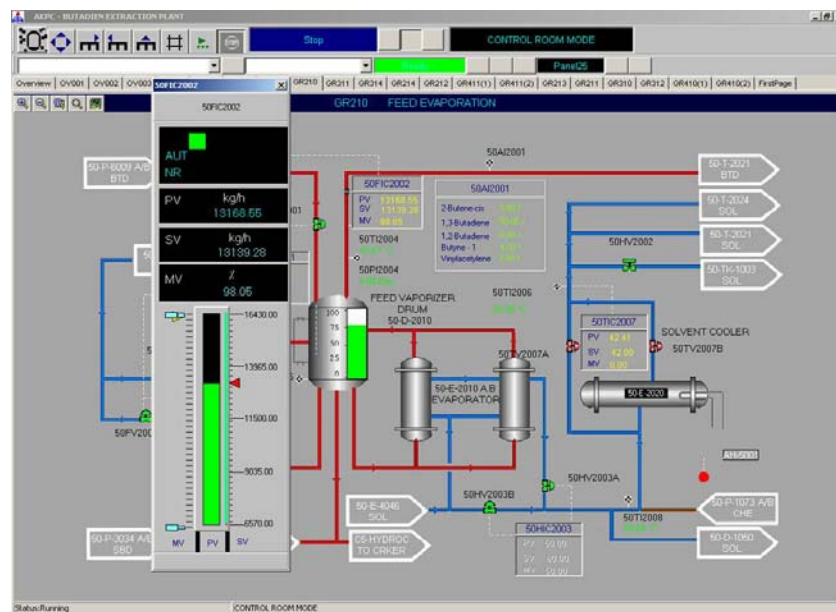
در حالیکه redundancy های یاد شده تنها در PLC های بزرگ، آنهم به صورت optional امکان پذیر است و معمولاً نیاز به تجهیزات و نرم افزارهای اضافی دارد و حجم کارمهندسی بیشتری را نیز نسبت به حالت عادی طلب می کند. به عبارت دیگر می توان گفت PLC ذاتاً به صورت منفرد یا single به کار گرفته می شوند.

### ۵-۱-۴) مانیتورینگ

یکی از نقاط برتری سیستم های DCS در مقایسه با PLC ، برخورداری از مجموعه کاملی از المان های گرافیکی لازم برای پیاده سازی سیستم مانیتورینگ توسط مهندس طراح سیستم است. این المان ها به طور اتوماتیک توسط سیستم در صفحات گرافیکی نصب و ارتباطات لازم بین آن المان گرافیکی و نرم افزار موجود در کنترلر به طور خودکار برقرار می گردد. این ویژگی زمان طراحی و اجرای سیستم مانیتورینگ را که به دلیل جزییات مفصل یکی از زمانبرترین قسمت های مهندسی یک سیستم کنترل و مانیتورینگ می باشد، به طرز قابل توجهی کاهش می دهد .

به عنوان مثال هنگامیکه فرد برنامه نویس یک block برای کنترل موتور از کتابخانه سیستم بر میدارد و در یک CFC قرار می دهد و آن را configure می کند (یعنی I/O های موبوطه را به آن متصل می کند)، همزمان یک المان گرافیکی که نمایشگر یک موتور می باشد، به طور اتوماتیک در صفحه متناظر با آن موتور وارد می شود و کلیه Faceplate های مربوط به آن نیز ایجاد می شود و مهندسی سیستم نیازی به صرف وقت جهت طراحی و پیاده سازی Faceplate ها (که در سیستم مانیتورینگ مبتنی بر PLC باید طراحی و اجرا شود) ندارد.





تشخیص اینکه چه عنصر گرافیکی در کدام صفحه باید قرار گیرد، بر اساس سلسله مراتب

(Hierarchy) طراحی شده در ابتدا، صورت میگیرد.

در نتیجه وظیفه طراح سیستم مانیتورینگ تنها به جانمایی این المان ها و نیز طراحی و

ترسیم عناصر گرافیکی ثابت نظیر خطوط لوله و یا هر چیز دیگری که تغییر گرافیکی ندارد، محدود

می گردد.

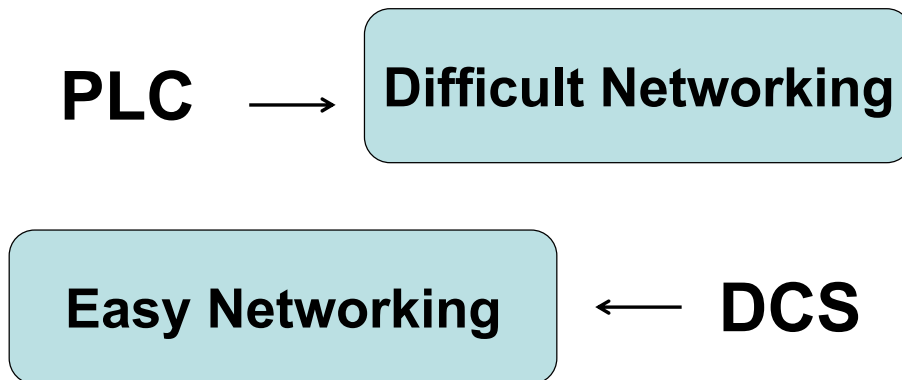
همین ویژگی عینا در مورد آلام ها نیز صادق است . یعنی وقتی یک المان گرافیکی دینامیک، مثلا یک پمپ در صفحات گرافیک وارد شود ، تمامی Message های مربوط به آن ( شامل Event و Alarm) نیز به طور خود کار فعال می شوند و وظیفه مهندس سیستم تنها به Customize کردن Message ها محدود می شود . این در حالی است که برای ایجاد Messaging در یک سیستم کنترل مبتنی بر PLC ، تمامی آلام ها باید تک تک Configure شوند که عملا در یک سیستم DCS با تعداد Message حداقل بالای ۱۰,۰۰۰ کاری زمانبر و طاقت فرسا به شمار می رود.

...	Date	Time	Tag Value	old value	new value	Operator	Operator_remark	Computer
1	20/12/04	14:33:02	Be_EA_Feld_1	0	34	user1		TRO
2	20/12/04	14:33:31	Ventil1_B	Off	On	user3		TRO
3	20/12/04	14:33:37	Ventil1_B	On	Off	user3		TRO
4	20/12/04	14:33:55				user5	opened pic. block	TRO
5	20/12/04	14:34:33	Ventil2_B	Off	On	user4		TRO
6	20/12/04	14:34:43	Ventil2_B	On	Off	user4		TRO
7	20/12/04	14:35:02	Be_EA_Feld_2	0	567	user2		TRO
8	20/12/04	14:35:09	Be_EA_Feld_2	567	88	user2		TRO
9	20/12/04	14:36:09	Ventil1_B	Off	On	user3		TRO
▶ 10	20/12/04	14:36:26	Ventil1_B	On	Off	user3	to clean the line	TRO

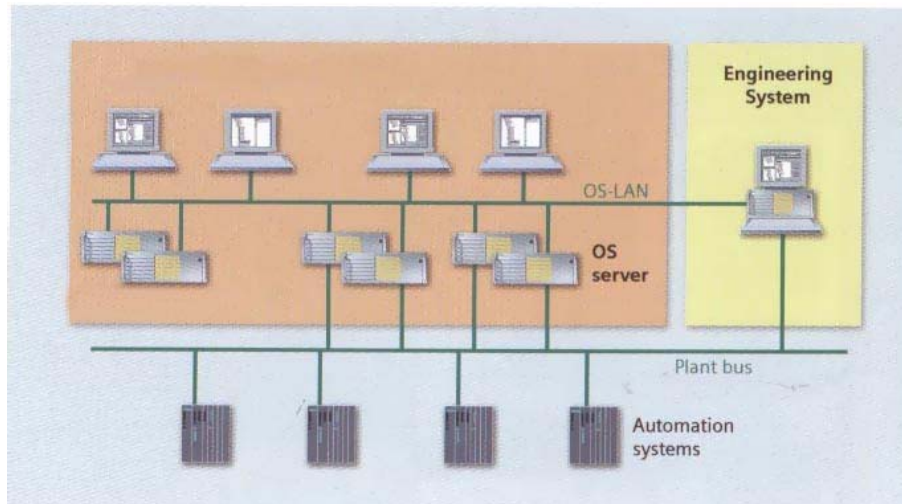
12/20/2004 14:37 PM (LO)

**Networking ( ۴-۱-۶ )**

برای ایجاد شبکه ارتباطی بین چند PLC ، ابتدا باید سخت افزار ارتباطی ( به نوعی کارت شبکه ) را به آنها اضافه کرد. سپس Setting های نسبتا زیادی را انجام دادو پس از آن برنامه ای برای طرفین یک خط ارسال / دریافت ( یعنی هر یک از PLC ها ) نوشت و در آنها Load کرد تا بتوان داده ای را از یک PLC به PLC دیگر فرستاد . در عمل PLC Networking احتیاج به یک تخصص جداگانه علاوه بر PLC Programming دارد .



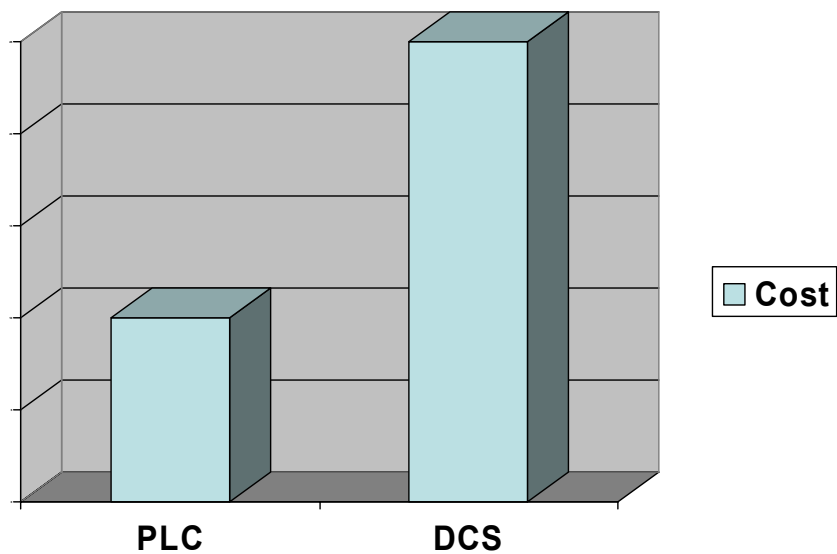
این در حالی است که یک سیستم DCS به طور پیش فرض دارای شبکه ارتباطی است یعنی تنظیمات مورد نیاز برای اتصال بین node ها قبلا توسط سازنده سیستم انجام شده و برنامه های مورد نیاز برای نقل و انتقال داده ها نیز طراحی و تست شده است . در واقع می توان گفت برقراری ارتباط در سیستم DCS به نوعی Plug &Play است. یعنی کافی است المان ها نصب و به طور فیزیکی از طریق سیم های رابط به هم متصل شوند. مدیریت ارتباط بین node ها و نقل و انتقال اطلاعات توسط نرم افزار های سیستم DCS صورت می گیرد و مهندس سیستم نیاز به صرف وقت در این مورد ندارد.



## ۴-۱-۷) قیمت

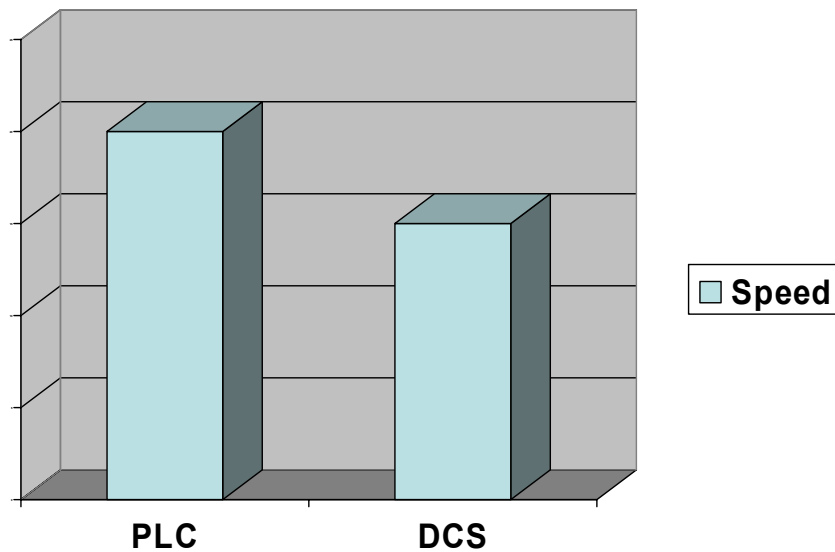
یکی از تفاوت های عمده بین سیستم های PLC و DCS در قیمت آنهاست. یک سیستم DCS قیمتی حداقل دو برابر و بیشتر از یک سیستم PLC برای یک واحد با تعداد I/O یکسان دارد. این مقایسه از نقطه نظرهای زیر قابل بررسی است:

- سخت افزار DCS گرانتر است (۱/۵ تا ۳ برابر)
- نرم افزار DCS خیلی گرانتر است (۵ تا ۱۰ برابر)
- طراحی و پیاده سازی یک سیستم DCS تخصص گرانتری را طلب می کند.
- دوره آموزش سیستم DCS طولانی تر و گرانتر از آموزش PLC هاست.



## ۸-۱-۴) سرعت

از آنجا که PLC ها برای پردازش های دیجیتالی طراحی شده اند، ذاتا از سرعت بالاتری نسبت به سیستم های DCS برخوردار هستند. در عین حال DCS ها به دلیل وسعت و پیچیدگی سیستم، نمی توانند سرعتی در حد یک PLC داشته باشند. به همین علت، در مواقعی که لازم است سیستم کنترل واکنش سریعی در مقابل رفتار پروسس از خود نشان دهد، برای بالا بردن درجه اطمینان از PLC ها استفاده می شود. مثل سیستم های قطع اضطراری Emergency Shut (Down یا ESD) که در پالایشگاه ها، مجتمع های پتروشیمی و نیروگاه ها وجود دارد. این سیستم ها نوعا PLC هستند. اصولا برای High Speed Control از PLC استفاده می شود.



## فصل پنجم

### آشنایی با DCS های مطرح در دنیا

تکنولوژی طراحی و تولید سیستمهای DCS با توجه به گستردگی و پیچیدگی آنها تنها در اختیار سازندگان محدودی است که تعداد آنها نیز از انگشتان دو دست تجاوز نمی کند. در ادامه به معرفی سازندگان مطرح روز در دنیا و مشخصات سیستم های ارائه شده توسط آنها خواهیم پرداخت  
به شرح زیر:

---

ABB	ساخت شرکت	Industrial IT	سیستم	•
Fisher-Rosemount	ساخت شرکت	Delta V	سیستم	•
FOXBORO	ساخت شرکت	I/A Series	سیستم	•
Honeywell	ساخت شرکت	Experion PKS	سیستم	•
SIEMENS	ساخت شرکت	Teleperm XP	سیستم	•
SIEMENS	ساخت شرکت	PCS۷	سیستم	•
YOKOGAWA	ساخت شرکت	CENTUM ۳۰۰۰	سیستم	•

هدف از این معرفی تنها آشنا شدن خواننده با سیستم های روز به کار گرفته شده در صنعت

است و به هیچ وجه مقایسه یا تاکید بر نقاط ضعف و قوت آنها مد نظر نمی باشد.



**۵-۱) معرفی سیستم Industrial IT از شرکت ABB**

○ نام تجاری سیستم DCS : Industrial IT

**Industrial<sup>IT</sup>**

○ شرکت سازنده : ABB ( ASEA Brown Boveri )

**ABB**

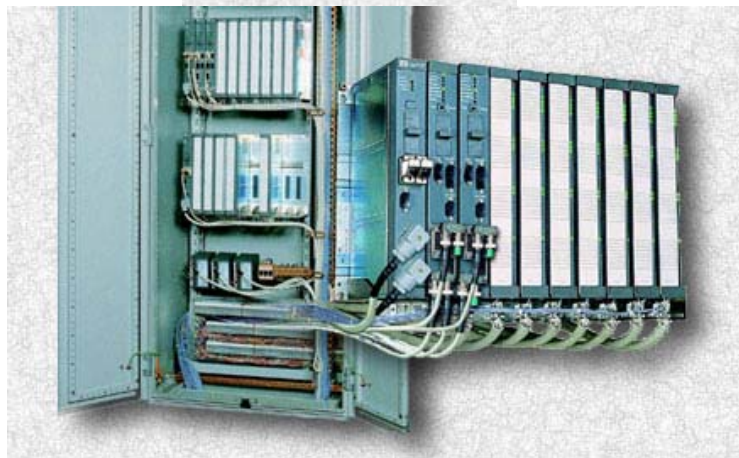
### ۱-۱-۵) تاریخچه

شرکت سوئیدی ABB در سال ۱۶۸۷ از ترکیب شرکت سوئدی ASEA AB و شرکت سوئیدی Brown Boveri ( BBC ) به بوجود آمد و فعالیت عمده آن در زمینه تولید Drive و تجهیزات الکتریکال بود. در سال ۱۹۹۸ ، ABB با خرید شرکت ایتالیایی Elsad Bailey که از سازندگان مطرح سیستمهای DCS دنیا به شمار می رفت ( سازنده سیستم ۹۰ Bailey INFI ) ، تکنولوژی DCS را نیز بدست آورد و وارد باز Process Automation شد.



## ۲-۱-۵) سیستمهای ارائه شده

آخرین سیستم DCS ساخت ABB ۸۰۰x Industrial IT نام دارد که مبتنی بر شبکه Ethernet و سیستم عامل Windows می باشد. از مدل های قبلی DCS ساخت ABB می توان ۲۰۰۰ Freelance و Symphony / Harmony را نام برد که مدل بهبود یافته Bailey INFI ۹۰ محسوب می شد.



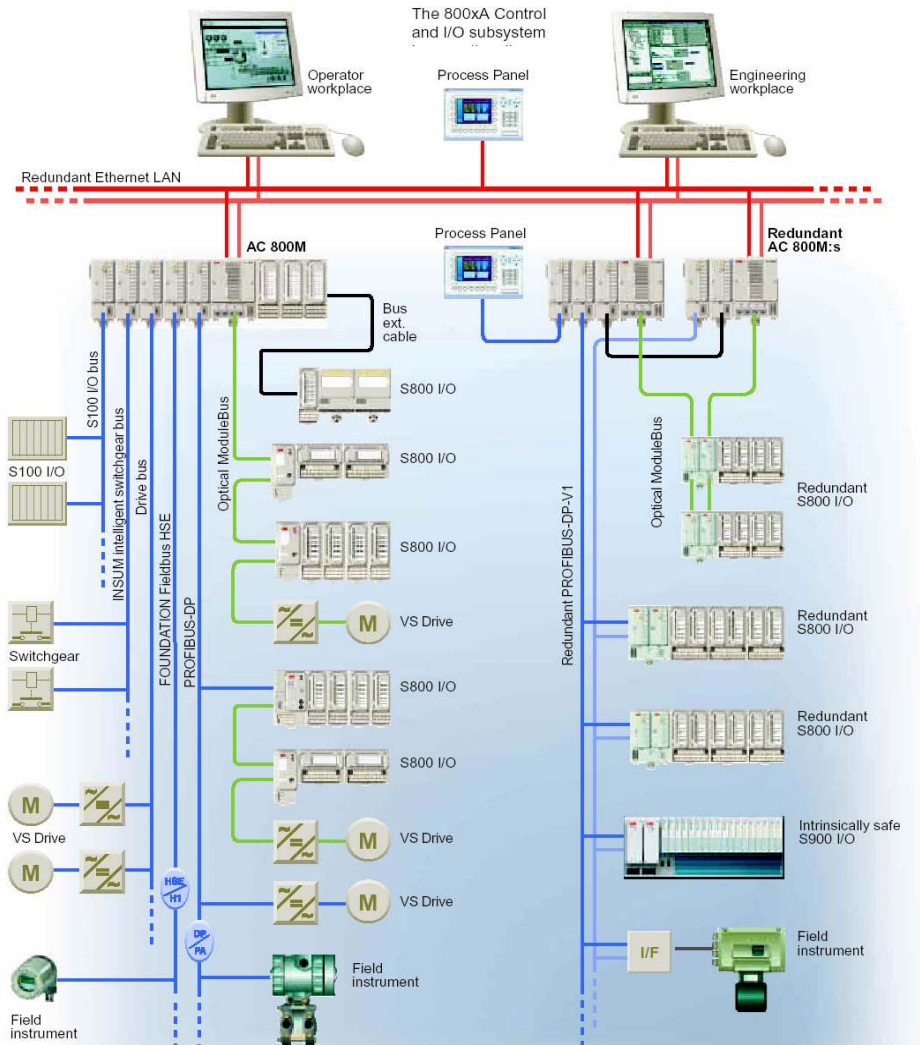
### ۳-۱-۵) سیر تدریجی

شکل روبرو روند پیشرفت و توسعه سیستم های کنترل ABB را در دو دهه قبل نشان می دهد.



۴-۱-۵) ساختار و معماری

شکل زیر معماری یک سیستم DCS مبتنی بر ۸۰۰ xA Industrial IT را نشان می دهد.



۵-۱-۵) مشخصات فنی سیستم

۵-۱-۶) مشخصات Bus اصلی

باس اصلی سیستم Ethernet است.

**Expansion نحوه (۵-۱-۷)**

هر کنترلر ۸۰۰xA می تواند برای expansion از طریق ارتباط Profibus-DP به I/O Sub-system یا همان Rack های I/O متصل شود.

I/O Sub-system های ABB در دو مدل ارائه شده اند.

• S۸۰۰

• S۹۰۰



الف) S۸۰۰

برای کاربردهای متعارف



ب) S۹۰۰

S۹۰۰ برای کاربری در محیط های

Hazardous که استاندارد های Intrinsically

Safety مورد نیاز باشد طراحی شده است .

### Industrial IT ویژگی های سیستم ( ۵-۱-۸ )

پشتیبانی پروتکل های مختلف Foundation Fieldbus , Profibus ( PA/DP ) از

جمله ویژگی های این سیستم به شمار می روند.



۵-۲) معرفی سیستم Delta V از شرکت Fisher-Rosemount

○ نام تجاری سیستم DCS : Delta V



○ شرکت سازنده : Fisher – Rosemount از گروه Emerson

**FISHER-ROSEMOUNT™**



**EMERSON™**  
Process Management

### ۱-۲-۵) تاریخچه

شرکت آمریکایی Rosemount در سال ۱۹۵۶ به عنوان بخشی از برنامه فضایی آمریکا تاسیس شد که عمدتاً در زمینه کنترل حرکت فعالیت می نمود در سال ۱۹۷۶ دو شرکت Rosemount , Emerson Electric با همدیگر ترکیب شدند و در سال ۱۹۹۳ با خریداری شرکت Fisher Control زیر مجموعه جدیدی به نام Fisher – Rosemount در منحصراً در زمینه Process Automation در سطوح مختلف فعالیت می نماید.

**FISHER-ROSEMOUNT™**

## ۵-۲-۲) سیستمهای ارائه شده

DCS های قبلی این شرکت به ترتیب RS۳ و ( ساخت Rosemount ) PROVOX )

ساخت Fisher) نام داشتند که هر دو مبتنی بر Windows NT بودند.

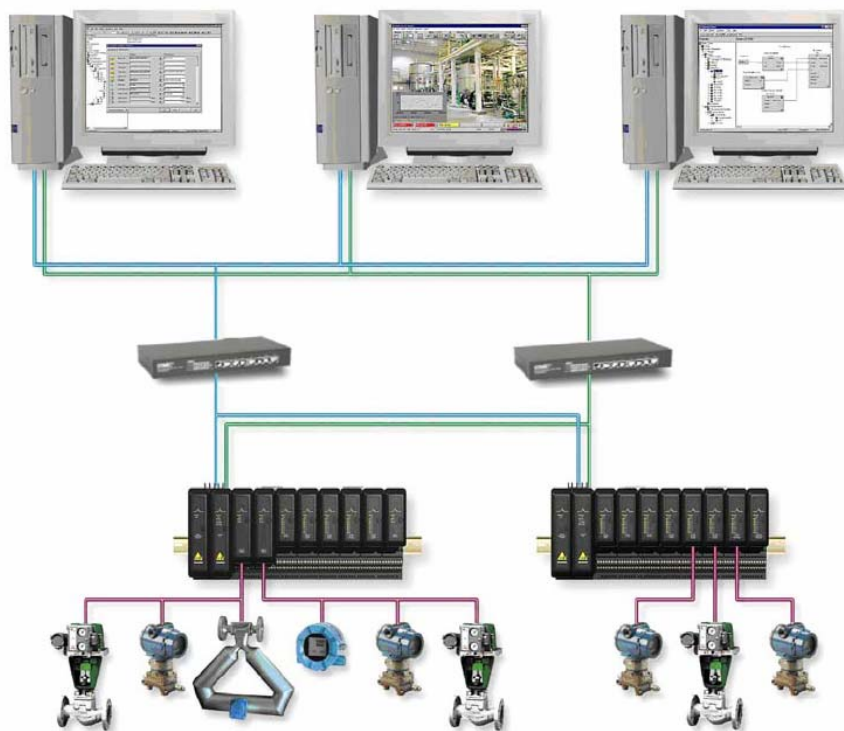


در حال حاضر آخرین سیستم DCS این شرکت با نام تجاری DeltaV عرضه می شود که

سیستم کنترلی مبتنی بر شبکه Ethernet و سیستم عامل Windows XP می باشد.

### ۳-۲-۵) ساختار و معماری

شکل زیر معماری یک سیستم مبتنی بر DeltaV را نشان می دهد



#### ۴-۲-۵) مشخصات فنی سیستم

باس اصلی سیستم Ethernet می باشد.

کنترلرهای Delta V در مدل های MD و MD Plus موجود است. تفاوت اصلی این دو

کنترلر در مقدار حافظه است.

• حجم حافظه کنترلر MD : ۱۴ MB

• حجم حافظه کنترلر MD Plus : ۴۸ MB



کنترلرهای سری MD نسل بعدی کنترلرهای سری M۵ محسوب می شوند که پروسسور آنها

۴ برابر سریعتر و سرعت شبکه آنها به جای ۱۰ Mbps ، ده برابر بیشتر یعنی ۱۰۰ Mbps است.

**۵-۲-۵) مشخصات Bus اصلی**

Bus اصلی این سیستم Ethernet می باشد.

**۵-۲-۶) نحوه Expansion**

هر کنترلر در این سیستم می تواند از طریق Ribbon Cable هایی به نام I/O به ۸ I/O

Rack به شکل زنجیر وار متصل شود و در هر I/O Rack می توان ۸ کارت I/O نصب کرد .



کارت های I/O نصب کرد. کارت های I/O کلا در ظرفیتهای ۸ کاناله طراحی شده اند.

۷-۲-۵) سیستم مانیتورینگ

ظرفیت نرم افزار مانیتورینگ سیستم DeltaV حداکثر ۳۰۰۰۰ Device Tag Signal (

می باشد.)



### ۸-۲-۵) ویژگی های سیستم DeltaV

از مهمترین قابلیت های این سیستم ، پشتیبانی از پروتکل Foundation Fieldbus است و در این زمینه نرم افزار به نام Asset Management وظیفه مدیریت Instrument های متصل به سیستم را به عهده دارد.



Delta V رکن اصلی سیستم جامع کنترل پیشنهادی شرکت Emerson به شمار می رود. این سیستم جامع که PlantWeb نام دارد، راه حلی برای اتوماسیون کامل plant از سطح فیلد تا سطوح بالای مدیریت تولید و برنامه ریزی را ارائه می دهد.





### ۳-۵) معرفی سیستم I/A Series از شرکت FOXBORO

○ نام تجاری سیستم DCS : I/A Series



○ شرکت سازنده : FOXBORO از گروه Invensys



### ۱-۳-۵) تاریخچه

شرکت FOXBORO در سال ۱۹۰۸ تاسیس شد و از همان ابتدا به شهرتی جهانی در زمینه ساخت تجهیزات اندازه گیری و کنترل پروسس دست یافت. در سال ۱۹۹۰ گروه تجاری Siebe مرکب از چند شرکت انگلیسی، FOXBORO را خرید. این گروه هم اکنون Invensys نام دارد و شامل شرکت های معروفی چون Wonderware، Triconex و Eurotherm ی باشد.

### ۲-۳-۵) سیستمهای ارائه شده

DCS فعلی این شرکت سیستم I/A ۵۰ Series و I/A ۷۰ Series است که مبتنی بر شبکه Ethernet است و هر دو سیستم عامل Windows و UNIX را پشتیبانی می کند.

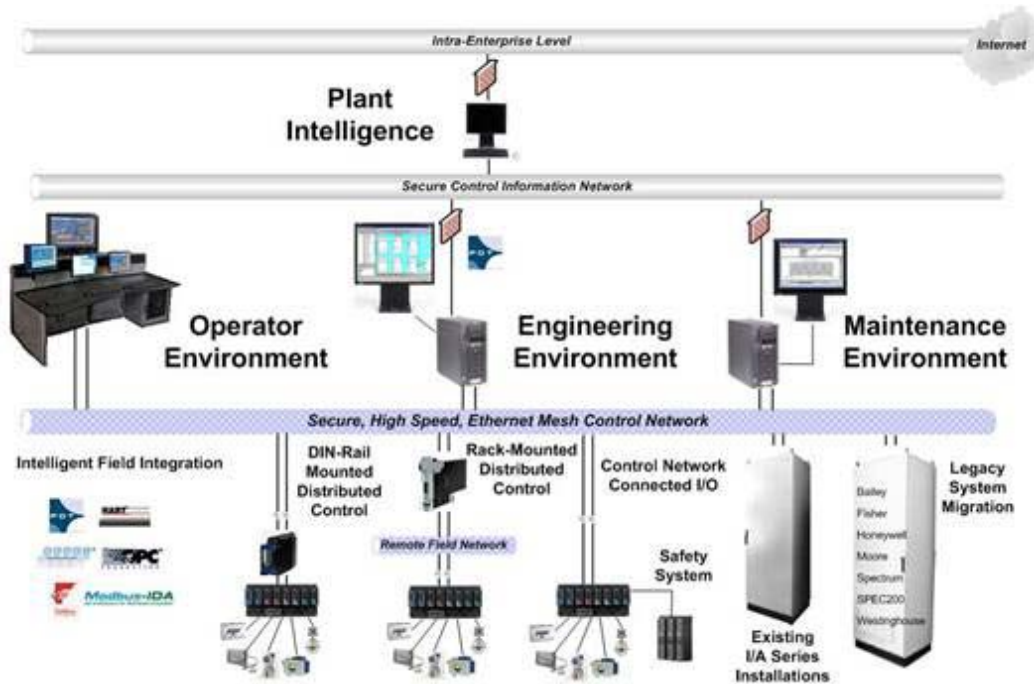
مدل های قدیمتر I/A ۲۰ Series (مبتنی بر تکنولوژی ۲۸۶) و I/A ۳۰ Series (مبتنی بر تکنولوژی ۳۸۶) به ترتیب در اواخر دهه هشتاد و اوایل دهه نود میلادی به بازار آمدند. تفاوت اصلی آنها در نوع پروسسورشان بود.

FOXBORO همچنین سیستم دیگری به نام A۲ دارد که یک DCS کوچک در مقیاس

PLC است

### ۳-۳-۵) ساختار و معماری

شکل زیر معماری یک سیستم DCS مبتنی بر I/A Series را نشان می دهد.

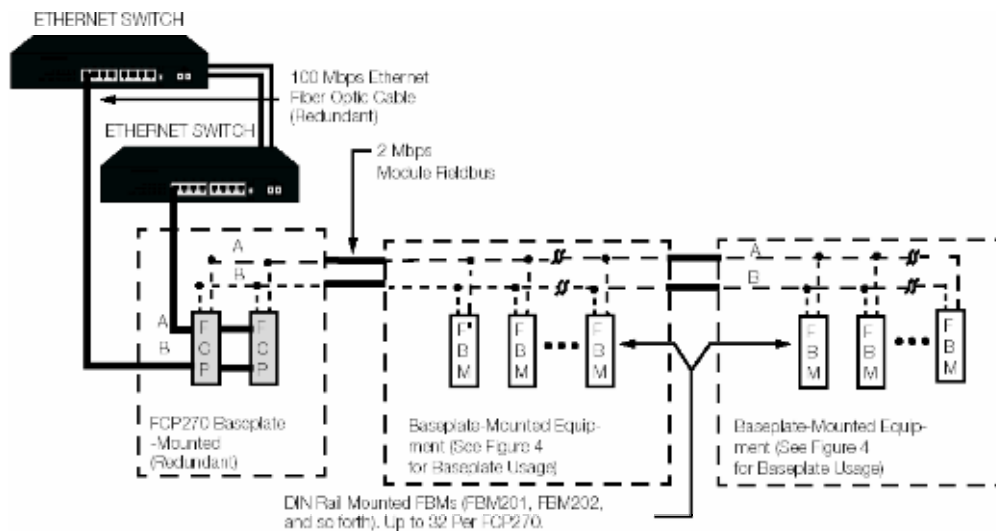


### ۴-۳-۵) مشخصات فنی سیستم

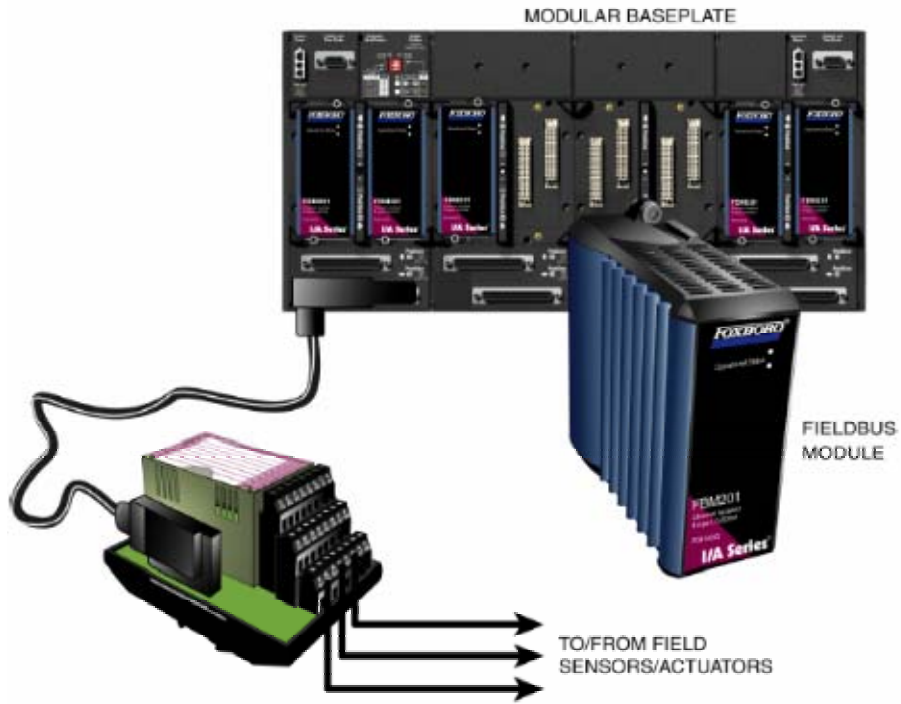
AW یا به عبارت دیگر سخت افزار کنترلر این DCS از طریق نوعی Bus سریال به

کارت های I/O به نام FBM یا ( Field Bus Module ) متصل می شود . سرعت این bus

۲Mbps می باشد.



شکل زیر شماتیک کارت های I/O که در این سیستم FBM نام دارند را نشان می دهد.



## کنترلرها (۵-۳-۴-۱)

سیستم I/A دارای سه تپ کنترلر (FCP : Field Control Processor) به شرح زیر

می باشد:

- FCP۲۷۰ کنترلر عمومی محسوب می شود می تواند تا FBM۳۲ را بپذیرد
- ZCP۲۷۰ کنترلر عمومی محسوب می شود می تواند تا FBM ۱۲۰ را بپذیرد
- C۶۰



### ۵-۳-۵ مشخصات Bus اصلی

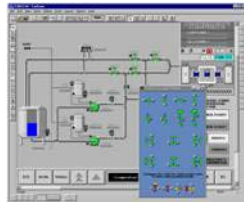
bus موجود در سیستم I/A Series از نوع High Speed Ethernet می باشد که سرعت آن ۱۰۰ Mbps / ۱ Gbps است. این شبکه Mesh Control Network نام دارد و Redundant است.



### ۵-۳-۶ سیستم مانیتورینگ

سیستم مانیتورینگ شامل دو نرم افزار زیر است :

- **FoxDraw** : برای طراحی صفحات گرافیکی و پیاده سازی Alarm و Event
- **FoxView** : این نرم افزار حالت run-time را به اپراتور نشان می دهد.



این نرم افزارها قابل استفاده در محیط UNIX روی ماشین های Solaris و نیز تحت سیستم عامل Windows روی AW5 (Monitoring Station پیشنهادی FOXBORO) و یا روی کامپیوترهای معمولی هستند.

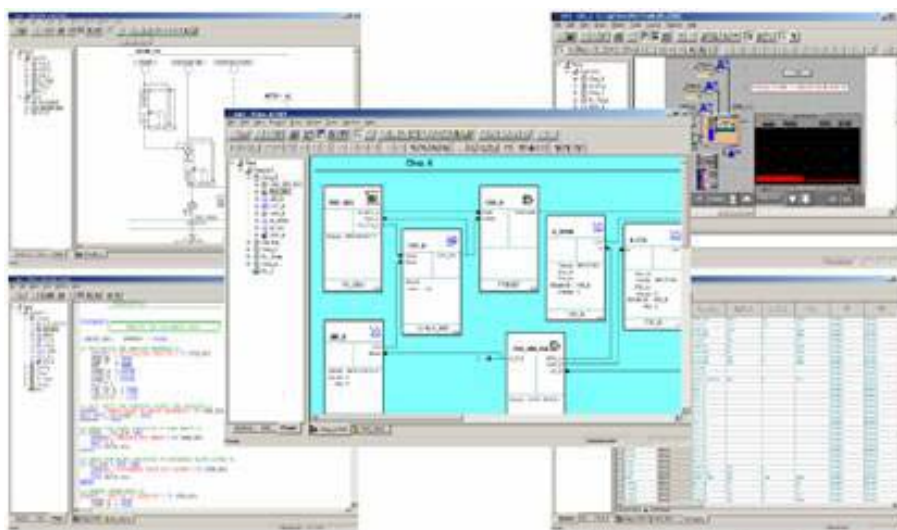
نرم افزار قبلی سیستم I/A، DM (Display Manager) نام داشت.





## ۷-۳-۵) نرم افزار کنترلی

محیط طراحی و پیاده سازی منطق کنترل در سیستم I/A، نرم افزاری به نام IACC یا I/A Series Configuration Component می باشد. شکل زیر نمونه ای از شماتیک این نرم افزار را نشان می دهد.



همانطور که مشاهده می کنید، در این مثال از مدل CFC برای پیاده سازی logic استفاده شده است.

آخرین vesion این نرم افزار نسخه ۸,۰ می باشد.

## ۸-۳-۵) ویژگی های سیستم

تمامی کنترلرهای I/A Series قابلیت نصب روی DIN Rail را دارند و بنابراین به راحتی

می توانند در field نیز نصب شوند.



## ۴-۵) معرفی سیستم Experion PKS از شرکت Honeywell

○ نام تجاری سیستم DCS : ( Process Knowledge System )

Experion PKS



○ شرکت سازنده : Honeywell



### ۵-۴-۱) تاریخچه

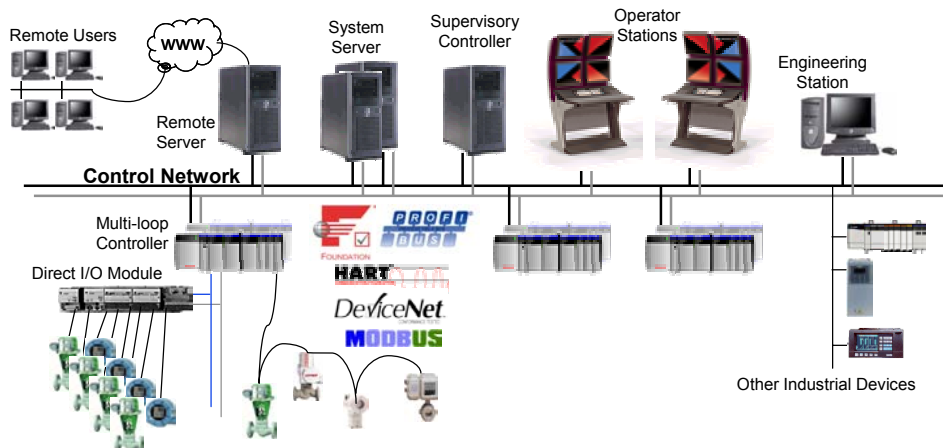
شرکت آمریکایی Honey well به سال ۱۹۰۴ در ایالت ایندیانا آمریکا تاسیس شد و در آغاز در زمینه سیستمهای گرمایشی فعالیت می نمود .  
Honeywell جزو اولین سازندگان سیستم DCS محسوب می شود.

### ۵-۴-۲) سیستمهای ارائه شده

اولین سیستم DCS ساخت Honeywell , TDC۲۰۰۰ نام داشت که بعد ها با مدل TDC۳۰۰۰ که هنوز هم در بسیاری صنایع استفاده می شود جایگزین شد. مدل های بعدی ( TPS ( Total Plant Solution و TotalScape نام داشت و در حال حاضر آخرین DCS ساخت این شرکت ، Experion PKS نام دارد که مبتنی بر نوع بهبود یافته Ethernet به نام FTE ( Fault Tolerant Ethernet ) و سیستم عامل Windows XP می باشد.

## ۳-۴-۵) ساختار و معماری

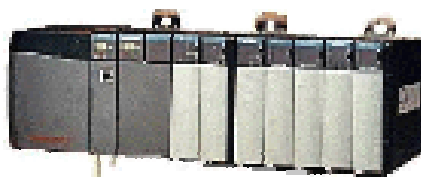
در شکل زیر معماری یک سیستم DCS مبتنی بر Experion نمایش داده شده است



## ۴-۴-۵) مشخصات فنی سیستم

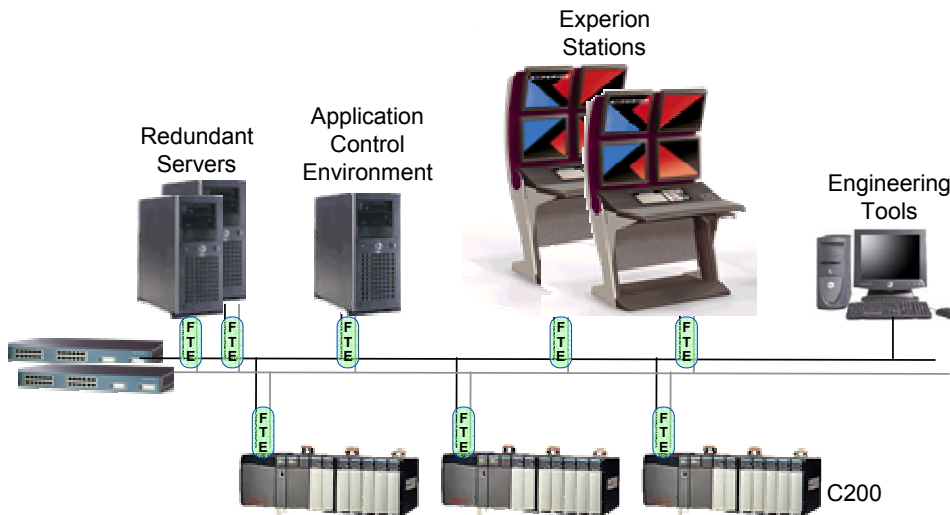
کنترلرهای C۲۰۰ از طریق FTE با OS ها و Server ها در ارتباط هستند. ظرفیت سیستم

۲۰۰ عدد FTE Node است که ۹۹ تای آنها می توانند کنترلر C۲۰۰ باشند.



### ۵-۴-۵) مشخصات Bus اصلی

باس اصلی سیستم FTE یا Fault-tolerant Ethernet نام دارد. FTE نوع بهبود یافته Ethernet است و تکنولوژی آن نیز در انحصار شرکت Honeywell می باشد.



#### ویژگی های Fault-tolerant Ethernet :

- دارای performance ۱۰ برابر بیشتر از Ethernet معمولی
- Deterministic است. (پیش بینی پذیر)
- Fault-tolerant (تحمل پذیر به خطا)
- به سخت افزار مخصوصی نیاز ندارد و به Ethernet معمولی نیز قابل اتصال است.

### ۵-۴-۶ سیستم مانیتورینگ

Graphical Interface سیستم HMI Web نام دارد و مبتنی بر HTML می باشد.



یک سیستم اپراتوری Experion PKS شامل چهار مانیتور می باشد.

### ۵-۴-۷ ویژگی های سیستم PKS

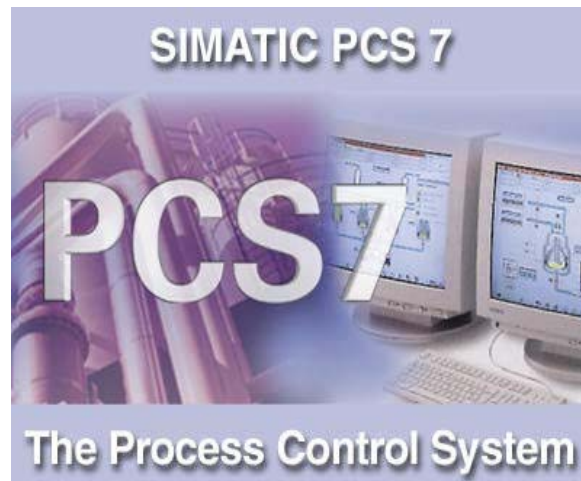
این سیستم می تواند به عنوان PLC , DCS , SCADA استفاده شده و از پروتکل های زیر

پشتیبانی می کند .

- Device Net ○
- Modbus ○
- Profibus ○
- Foundation Fieldbus ○
- HART ○

## ۵-۵) معرفی سیستم PCS۷ از شرکت SIEMENS

○ نام تجاری سیستم DCS : PCS۷ ( Process Control System )



○ شرکت سازنده : SIEMENS A&D

# SIEMENS

Automation and Drive

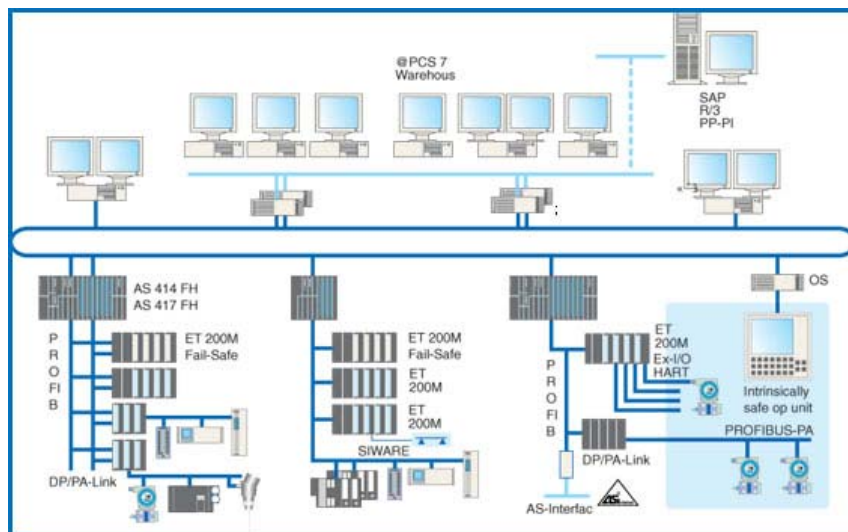


### ۱-۵-۵) تاریخچه

زیمنس در سال ۱۸۴۷ به عنوان ارائه دهنده خدمات تلگراف در آلمان تاسیس شد و در سال های بعد به فعالیت در زمینه برق و کنترل پرداخت اولین سیستم کنترل مدولار زیمنس به نام SIMATIC در سال ۱۹۵۹ عرضه شد. زیمنس هم اکنون بزرگترین شرکت تولید کننده تجهیزات برق و کنترل در اروپا به شمار می رود و دارای دپارتمان های متعدد در زمینه های مختلف است. PCS۷ از تولیدات دپارتمان A&D (Automation & Drive) زیمنس محسوب می شود.

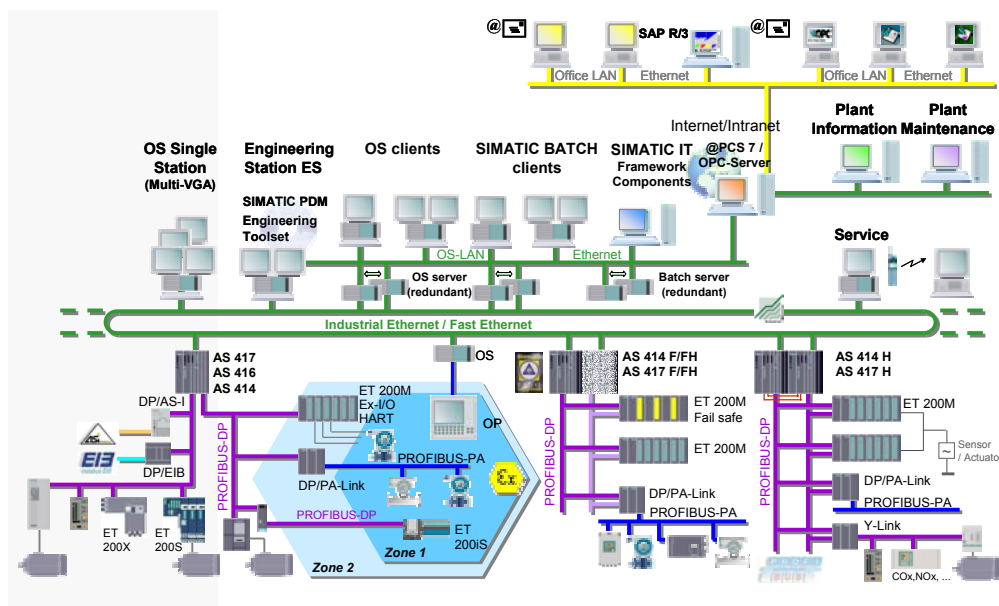
### ۲-۵-۵) سیستمهای ارائه شده

آخرین سیستم PCS۷ Version سیستم ۶,۰ می باشد که مبتنی بر تکنولوژی Ethernet و سیستم عامل Windows XP می باشد. مدل های قبلی روی سیستم عامل های Windows ۲۰۰۰ (Version ۵) , Windows NT۴ (Version ۴) کار می کردند.



### ۳-۵-۵) ساختار و معماری

شکل زیر معماری یک سیستم DCS مبتنی بر PCS۷ را نشان می دهد



## ۴-۵-۵) مشخصات فنی سیستم

PCS۷ بر مبنای مفهوم Client / Server کار می کند. Bus اصلی آن Ethernet و I/O Bus ها از نوع Profibus هستند.

سخت افزار PCS۷ مبتنی بر Hardware سری SIMATIC S۷-۴۰۰ می باشد و برای کارت های I/O آن نیز از هر دو سری S۷-۳۰۰ و S۷-۴۰۰ استفاده می شود. برای مانیتورینگ نیز نرم افزار چند منظوره WinCC (که برای PLC های سری S۷ نیز استفاده می شود) به کار می رود.



ظرفیت ایجاد Tag در سیستم مانیتورینگ تا ۲۵۶۰۰۰ عدد می باشد.

### ۵-۵-۵) مشخصات Bus اصلی

باس اصلی سیستم Ethernet و Industrial Ethernet می باشد.

### ۵-۵-۶) نحوه Expansion

برای اتصال کنترلر مرکزی به I/O Rack ها از شبکه Profibus-DP استفاده می شود.

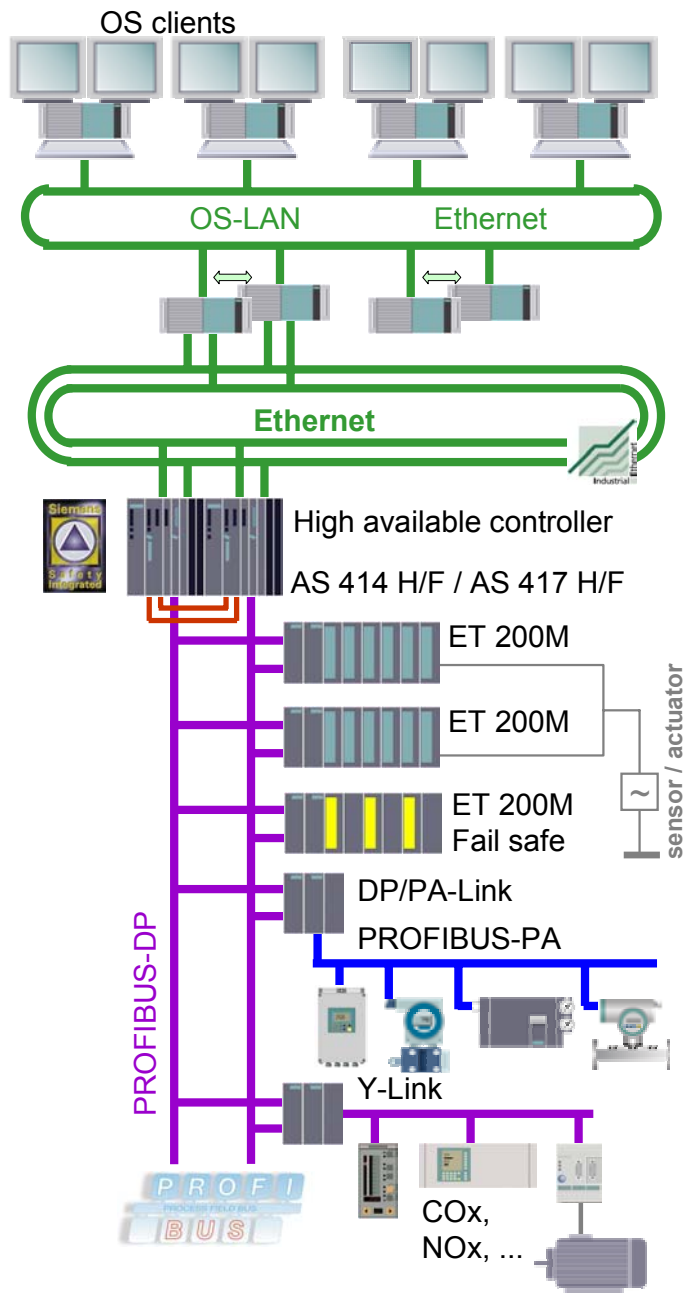
### ۵-۵-۷) سیستم مانیتورینگ

برای مانیتورینگ سیستم PCS۷ از نرم افزار جامع WinCC استفاده می شود.

### ۵-۵-۸) ویژگی های PCS۷

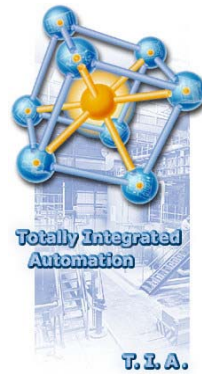
PCS۷ در مدل های Dual Redundant و Fail – Safe عرضه می شود و در نتیجه

می تواند برای نیاز مختلف به سادگی استفاده شود و از لحاظ قیمت بسیار قابل رقابت باشد.

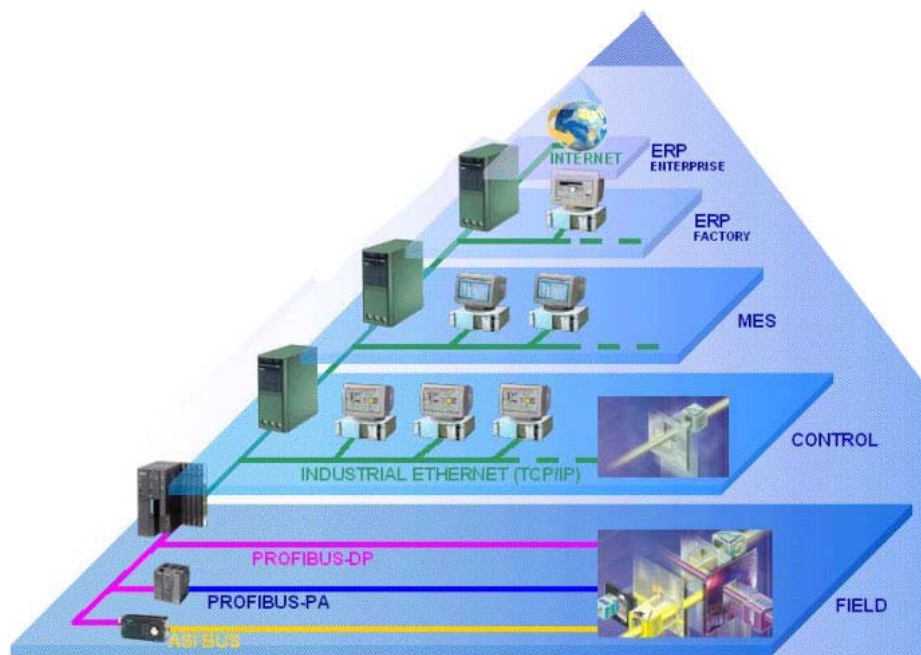


PCS۷ قسمتی از مدل جامع اتوماسیون Plant ارائه شده توسط شرکت زیمنس به نام

TIA (Totally Integrated Automation) محسوب می شود.

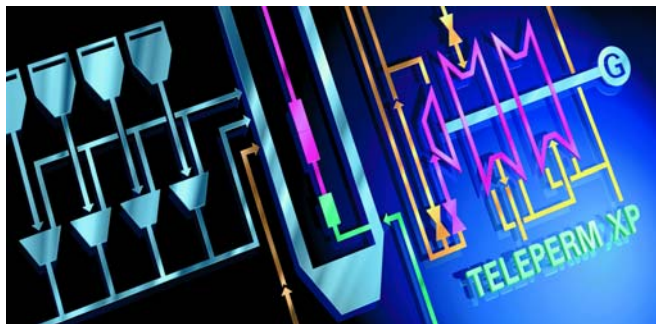


TIA اتوماسیون را از سطح فیلد تا سطوح بالای مدیریت تولید در بر می گیرد.



## ۵-۶) معرفی سیستم Teleperm XP از شرکت SIEMENS

○ نام تجاری سیستم DCS : Teleperm XP ( TXP)



○ شرکت سازنده : SIEMENS PG

# SIEMENS

Power Generation

### ۱-۶-۵) تاریخچه

دپارتمان PG زیمنس که نام قبلی آن KWU ( KraftWerk Union ) نام داشت در سال ۱۹۶۹ از ترکیب شرکت AEG و بخشی از Siemens تشکیل شد. Siemens PG در زمینه تولید برق و تجهیزات نیروگاهی اعم از توربین و ژنراتور فعالیت می کند و در این ارتباط با شرکتهایی نظیر FRAMATOME ANP تولید برق اتمی ( Nuclear Power Plant ) و VOITH ( Hydro Power Plant ) برای تولید برق آبی همکاری دارد

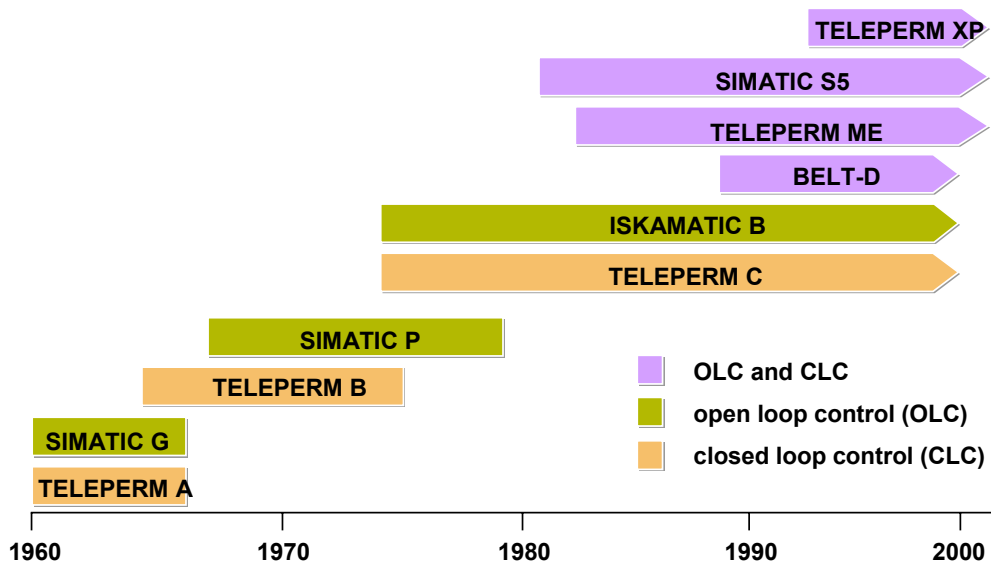
### ۲-۶-۵) سیستمهای ارائه شده

DCS فعلی این شرکت سیستم Teleperm XP است که مبتنی بر مدل Industrial Ethernet و سیستم عامل UNIX می باشند ، که جایگزین مدل قبلی Teleperm M شد. این سیستمها عمدتاً برای اتوماسیون نیروگاهی ( اعم از نیروگاههای اتمی ، گازی ، بخار و سیکل ترکیبی ) طراحی و استفاده شده اند.



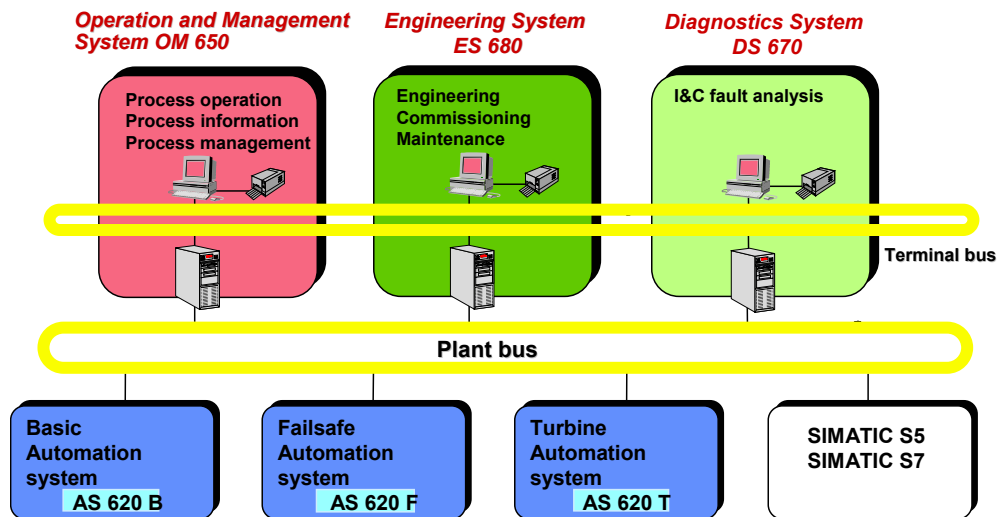
### ۳-۶-۵) سیر تدریجی

شکل زیر روند تاریخی سیستم های کنترل پروسس زیمنس را نشان می دهد.

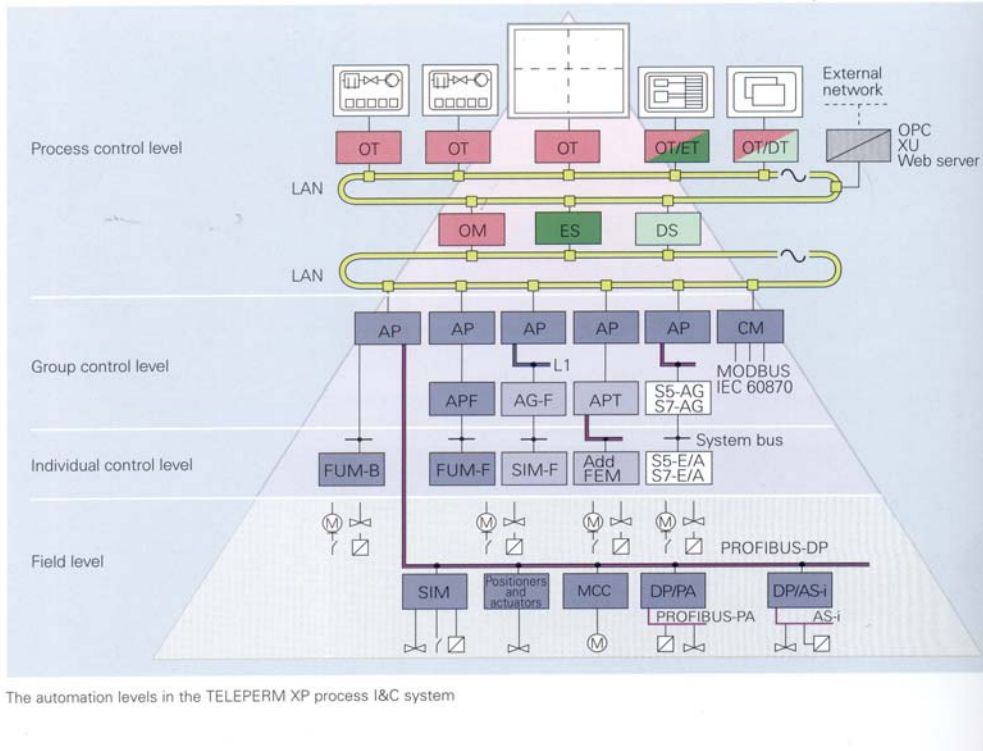


۴-۶-۵) ساختار و معماری

شکل زیر معماری یک سیستم DCS مبتنی بر Teleperm XP را نشان می دهد .



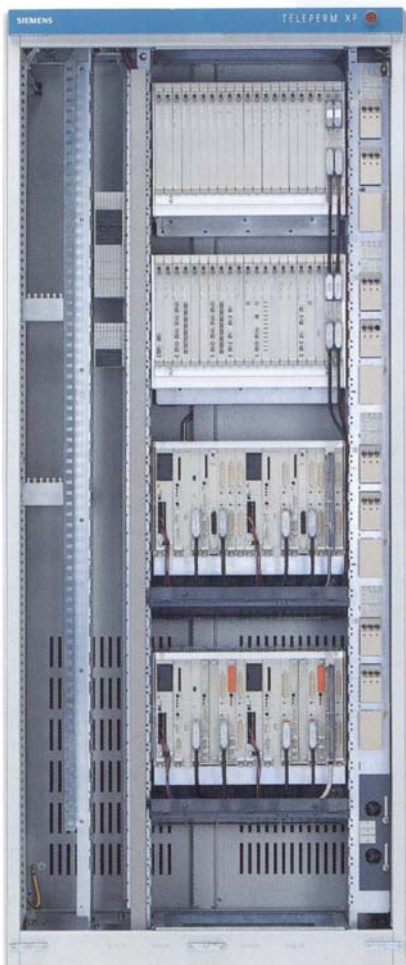
یا به صورت کاملتر در شکل زیر



- OT : Operating Terminal
- ET : Engineering Terminal
- OM : Operation & Monitoring
- ES : Engineering Station
- DS : Diagnostic Station
- AP : Automation Processor

### ۵-۶-۵) مشخصات فنی سیستم

AP یا به عبارت دیگر سخت افزار کنترلر این DCS مبتنی بر PLC های سری S5-۱۵۵ زیمنس می باشد ( CPU ۹۴۸R ) که از طریق نوعی Bus سریال به کارت های I/O به نام FUM یا ( Function Module ) متصل می شود



TELEPERM XP cabinet for automation systems

همچنین می توان با استفاده از Profibus-DP کارت های I/O از نوع SY-۳۰۰ را نیز به AP ها متصل کرد.

معمولا در کنار سیستم TXP سیستمی به نام SYMADINE برای کنترل توربین بخار و سیستم ESD از نوع SY-F ( که جایگزین مدل قبلی S5 - F شده است ) استفاده می شود .

شکل روبرو یک پانل استاندارد TXP را نشان

می دهد.

## کنترلرها ( ۵-۶-۵-۱)

سیستم TXP دارای سه تیپ کنترلر (Automation Processor : AP) به شرح زیر

می باشد:

- AS ۶۲۰ B یا Basic Automation System کنترلر عمومی محسوب می شود
- AS ۶۲۰ F یا Fail-safe Automation System برای پروسه های نیروگاهی حساس و پرخطر نظیر بویلر استفاده می شود.

• AS ۶۲۰ T یا Turbine Automation System برای کنترل توربین بخار به کار

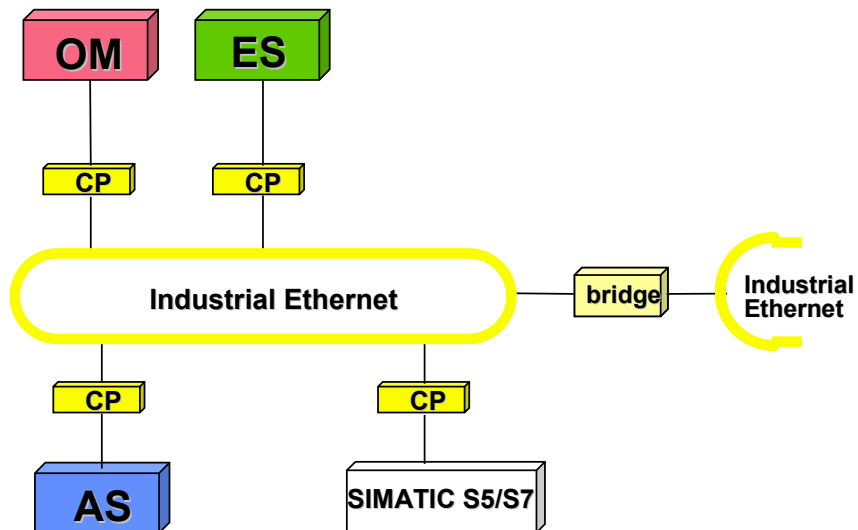
می رود.



### ۵-۶-۶) مشخصات Bus اصلی

هر دو bus موجود در سیستم TXP از نوع Industrial Ethernet می باشند که با

تکنولوژی انحصاری زیمنس به نام SIMATIC NET کار می کنند.



تمامی station ها با کارت هایی به نام CP (Communication Processor) به bus

وصل می شوند.

### ۷-۶-۵) سیستم مانیتورینگ

بخش OM یا Operation & Monitoring شامل دو station به نام های SU و PU

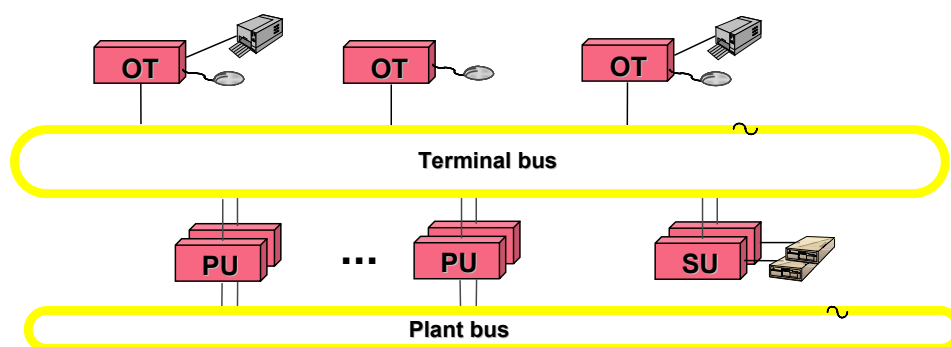
می باشد که عملکرد آنها به شرح زیر است:

SU یا Server Unit وظیفه ذخیره سازی (Logging) داده ها و اطلاعات پروسسی را به

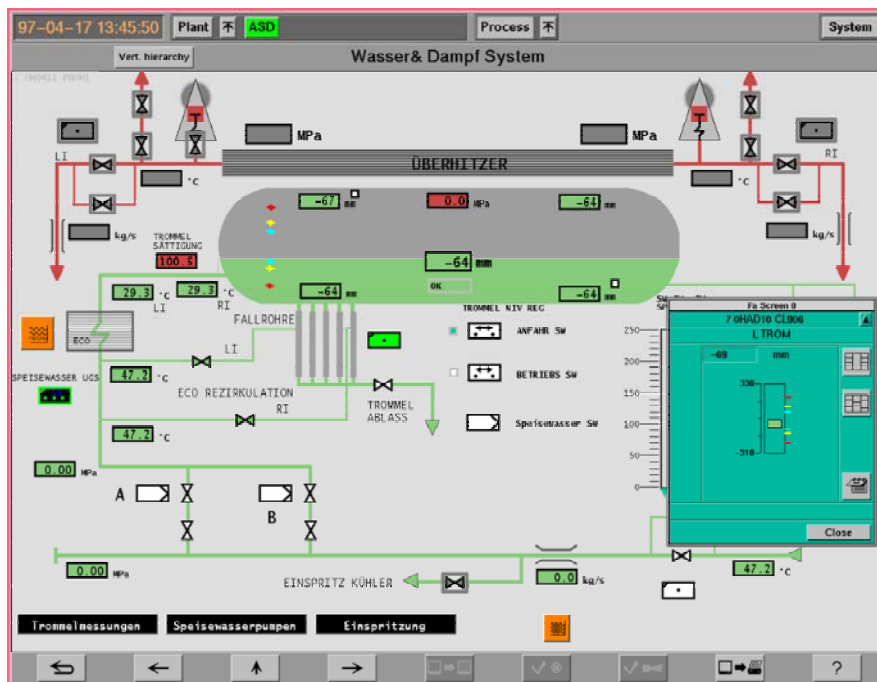
عهده دارد.

PU یا Process Unit عمل update کردن صفحات گرافیکی را انجام می دهد. در حقیقت

مجموعه OM شامل SU و PU به نوعی server برای OT ها محسوب می شوند.



برای طراحی صفحات گرافیکی از نرم افزاری تحت UNIX به نام Dynavis استفاده می شود. شکل زیر نمونه ای از شماتیک گرافیکی با سبک خاص این نرم افزار را نشان می دهد.

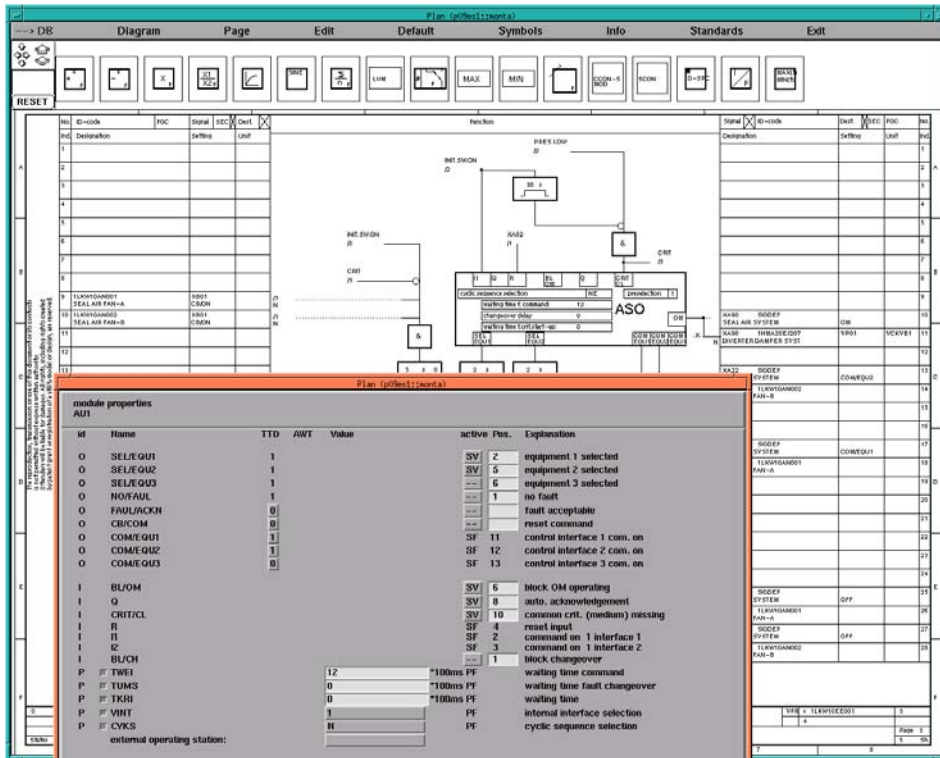




### ۸-۶-۵) نرم افزار کنترلی

محیط طراحی و پیاده سازی منطق کنترل در سیستم TXP، نرم افزاری تحت UNIX به

نام FUP Editor نام دارد. شکل زیر نمونه ای از شماتیک این نرم افزار را نشان می دهد.



همانطور که مشاهده می کنید، در این مثال از مدل CFC برای پیاده سازی logic استفاده

شده است.

**۹-۶-۵) ویژگی های سیستم**

در سیستم TXP از مدلی به نام KKS برای شناسایی ادوات و تجهیزات موجود در نیروگاه استفاده می شود و به تمامی عناصر موجود در سیستم اتوماسیون از جمله برنامه های کنترلی نیز یک KKS جداگانه اختصاص داده می شود. کدگذاری بر اساس محل نصب، نوع پروسه، شماره و نوع کاربرد صورت می گیرد.

HRSG\ LP DRUM LEVEL\ → ۱-HAD۱۰-CL۰۰۱

IP FEED WATER CONTROL VALVE\ → ۱-LAB۲۰-AA۰۰۱

۷-۵) معرفی سیستم R۳ CENTUM ۳۰۰۰ از شرکت

**YOKOGAWA**

○ نام تجاری سیستم DCS : CENTUM

**CENTUM  
3000 R3**

○ شرکت سازنده : YOKOGAWA



### ۵-۷-۱) تاریخچه

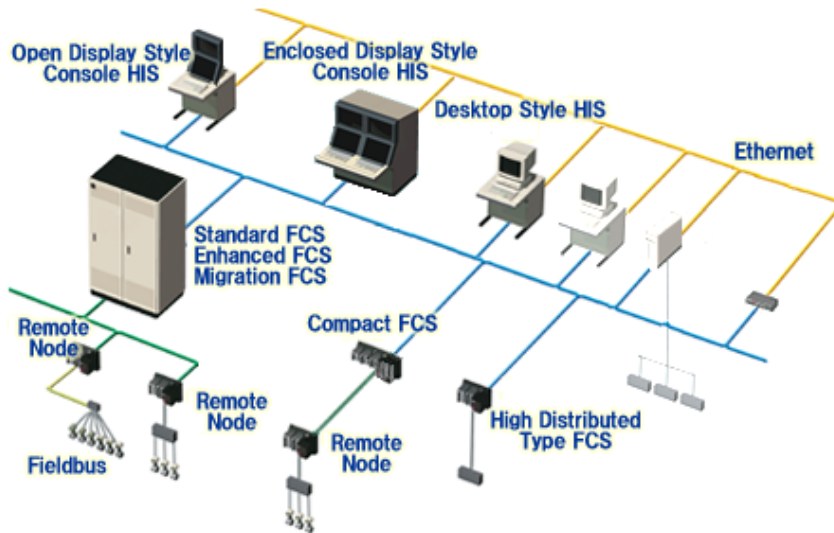
این شرکت ژاپنی سازنده اولین DCS در دنیاست که در سال ۱۹۷۵ به بازار عرضه شد. YOKOGAWA مانند اکثر شرکت های ژاپنی در سال های دهه پنجاه و شصت میلادی به نسخه برداری و کپی کردن سیستم های آمریکایی می پرداخت و اکثرا تجهیزات ابزار دقیق شرکت FOXBORO را تولید می کرد که بعضا حتی با همان نام آمریکایی به بازار عرضه می شدند.

### ۵-۷-۲) سیستم های ارایه شده

آخرین مدل سیستم DCS ساخت YOKOGAWA , R۳,۰۶ CENTUM CS می باشد که از سیستم عامل Windows XP استفاده می کند . مدل های قبلی DCS ساخت YOKOGAWA با نام های Micro XL , CENTUM-V , CENTUM-CS ارائه شده اند .

## ۳-۷-۵ ( ساختار و معماری

ساختار و معماری CENTUM در شکل زیر معرفی شده است .



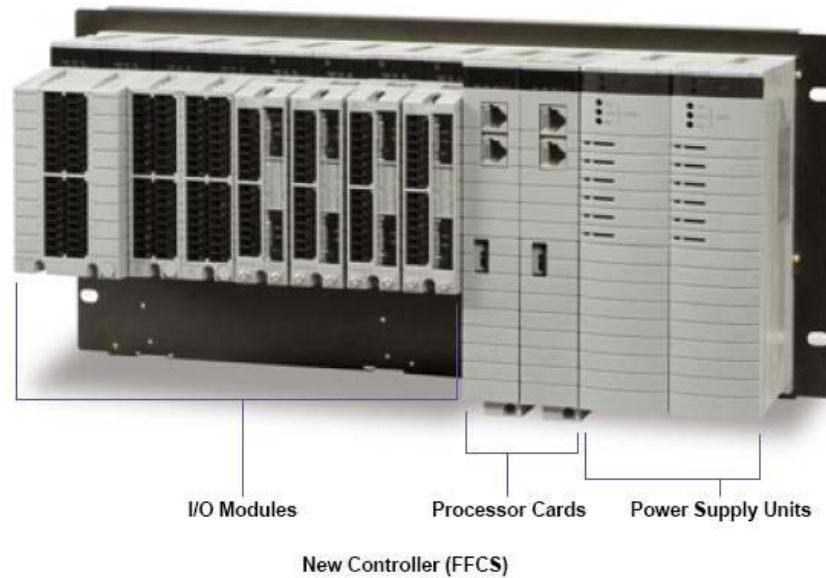
## ۴-۷-۵ ( مشخصات فنی سیستم

Rack افقی شامل کنترلرها در این سیستم ، FCS\_ ( Field Controller Station )

نامیده می شوند که به سه مدل Standard , Compact , Enhanced تقسیم می شوند .

تفاوت دو مدل Standard, Enhanced در سایر حافظه کارت کنترلر ( FCU ) می باشد ( در

مدل استاندارد ۱۶MB ، در مدل Enhanced ۳۲



همانطور که در تصویر مشاهده می کنید، بر خلاف سیستم های دیگر چیدمان کارت ها از راست به چپ می باشد.

تعداد Tag ها : ۱۰۰۰۰۰ ( یک میلیون در صورت ارتقاء نرم افزار )

تعداد HIS و FCS در هر domain : ۶۴ عدد

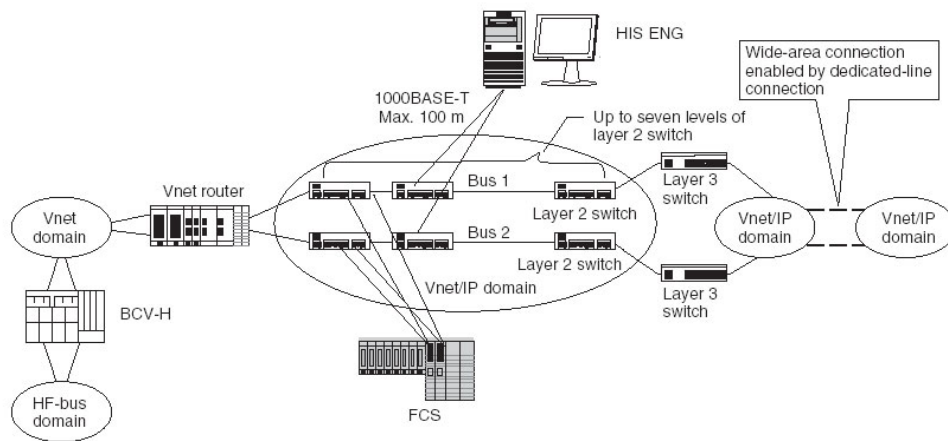
تعداد سایر دستگاهها ( Router , Switch , .... ) در هر domain : ۱۲۴ عدد

تعداد domain های متصل به هم : ۱۶ عدد.

سخت افزار کارت های DCS سری CENTUM ظرف چند سال گذشته کاملا تغییر کرده و هم اکنون در دو مدل RIO و FIO عرضه می شود که البته مدل قدیمی تر RIO بتدریج در حال جایگزین شدن با مدل جدیدتر FIO می باشد.

### ۵-۷-۵) مشخصات Bus اصلی

پروتکل شبکه ارتباطی استفاده شده در Plant bus سیستم CENTUM , IP / Vnet نام دارد که تکنولوژی آن منحصر به خود YOKOGAWA است و در آن استاندارد IEEE ۸۰۲,۳ ( استاندارد شبکه Ethernet ) دیگری به کار رفته است . سرعت این Bus ۱Gbps می باشد.



پروتکل دیگری که در مدل های قبلی CENTUM استفاده می شود Vnet نام داشت که با استاندارد Token Passing کار میکرد و سرعت آن ۱۰ Mbps بوده در Vnet /IP از تجهیزات استاندارد شبکه های Ethernet استفاده می شود و نیاز به Hardware گرانقیمت ساخت سازنده ندارد.

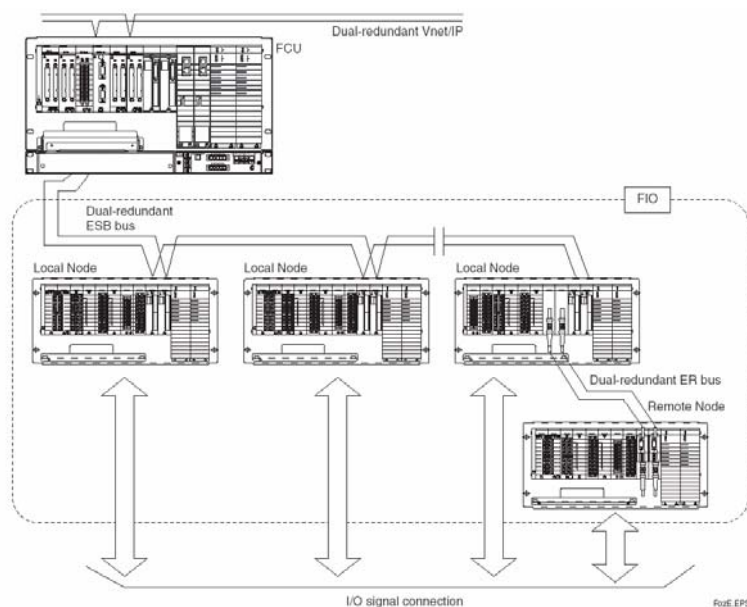
### نحوه Expansion (۵-۷-۶)

برای اتصال Rack های I/O به FCS در سیستم CENTUM از دو روش استفاده می شود:

(۱) روش **ESB** برای Rack های محلی (Local Nodes) که مشخصات آن به

شرح زیر است :

- ماکزیمم تعداد Node قابل اتصال : ۳ عدد ( ۱۰ عدد در صورت ارتقاء نرم افزار )
- پشتیبانی Redundancy : دارد
- سرعت انتقال اطلاعات : ۱۲۸ mbps
- کابل ارتباطی : نوع مخصوص ساخت خود YOKOGAWA
- حداکثر بعد مسافت : ۱۰ متر ( یعنی FCS و Rack ها در یک پانل نصب شوند )





(۲) روش ER برای Remote I/O ( Remote Node ) با مشخصات زیر :

- ماکزیمم تعداد Node قابل اتصال ۳ عدد ( ۱۴ عدد در صورت ارتقاء نرم افزار )
- پشتیبانی Redundancy : دارد
- سرعت انتقال اطلاعات : ۱۰ Mbps
- کابل ارتباطی : کابل کواکس
- حداکثر بعد مسافت : ۱۸۵ متر هر Segment و ۲ کیلومتر در مجموع

### ۷-۷-۵) سیستم مانیتورینگ

در این DCS، نام HIS (Human Interface Station) به HMI اطلاق می شود. HIS می تواند یک کامپیوتر معمولی باشد و نوع صنعتی آن باشد که توسط خود YOKOGAWA ساخته می شود و دارای صفحه کلید مخصوص است.



همانطور که در معماری سیستم مشاهده می شود، در این DCS چیزی به عنوان Server وجود ندارد و تمام HIS ها برای انتقال و دریافت اطلاعات مستقیماً با Plant Bus در ارتباط هستند. برای کاهش ترافیک Bus اصلی یک شبکه کمکی از نوع Ethernet معمولی نیز بین HIS ها برقرار می شود تا برای رد و بدل اطلاعاتی که مستقیماً از FCS ها نمی آید، از آن استفاده شود. این دو شبکه در شکل با Bus<sub>۱</sub> و Bus<sub>۲</sub> مشخص شده اند.

## ۸-۷-۵) ویژگی های سیستم CENTUM

از مهمترین قابلیت های این سیستم ، پشتیبانی از پروتکل Foundation Fieldbus است و در این زمینه نرم افزار به نام Plant Resource Manager وظیفه مدیریت Instrument های متصل به سیستم را به عهده دارد.



CENTUM رکن اصلی سیستم جامع کنترل پیشنهادی شرکت Emerson به شمار می رود. این سیستم جامع که PlantWeb نام دارد، YOKOGAWA مدلی برای اتوماسیون کامل plant از سطح فیلد تا سطوح بالای مدیریت تولید و برنامه ریزی را ارائه می دهد. این سیستم Enterprise Technology Solution یا به اختصار ETS نام دارد.



Symbol Mark of the Business Concept

### Enterprise

This emphasizes Yokogawa's focus on the customer's enterprise as a means of providing optimum support.

### Technology

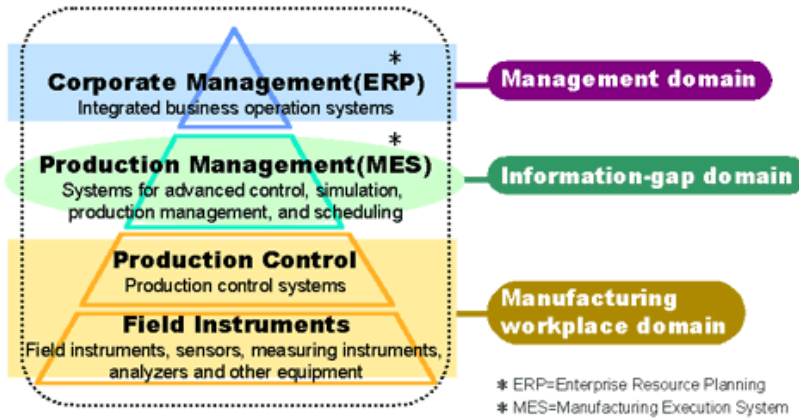
Customers can benefit from Yokogawa's latest and most sophisticated technological services.

### Solutions

Yokogawa offers the solutions that best meet customers' expectations and needs.

سیستم کنترل CENTUM تحت عنوان Production Control System در سطح دوم

این مدل قرار دارد.



## ۸-۵) بازار جهانی سیستم های DCS

بنا بر یک گزارش آماری فروش جهانی سیستم های DCS در سال ۲۰۰۱ قریب به ۶/۸۳ بیلیون دلار بوده که پیش بینی می شود این مبلغ تا سال ۲۰۰۸ به رقم ۱۰ بیلیون دلار برسد.

اکثر سازندگان سیستم های DCS قابلیت های مشابهی را برای کنترل پروسس در صنایع بزرگی چون نفت و گاز و پتروشیمی، فولاد، سیمان و امثالهم ارائه می دهند و انتخاب یکی از بین آنها به صورتی که بر اساس قابلیت های سیستمی بهتر باشد، چندان عملی نیست. تاکنون مهمترین معیار مشتریان در انتخاب یک سازنده، قیمت، سرویس و پشتیبانی و مواردی مشابه بوده است.

با توجه به رشد روز افزون فن آوری شبکه های کامپیوتری و عمومی شدن (Openness)، سیستم های DCS نیز به سمت استفاده از شبکه های مشابه (که عدم وابستگی به سازنده خاص را به دنبال دارد) حرکت می کنند. چالش دیگر در رقابت بین سازندگان DCS، تقویت و تکمیل نرم افزار های به کار رفته در سیستم است، به نحوی که زمان مهندسی (که معمولا بار مالی بالایی دارد) به حداقل ممکن کاهش پیدا کند.

اکثر سازندگان سیستم های خود را در دو سطح DCS و Mini-DCS عرضه می کنند. Mini-DCS ها از لحاظ قیمت با PLC ها برابری می کنند، در عین حالیکه قابلیت های یک سیستم DCS را ارائه می کنند. از جمله Mini-DCS ها می توان به موارد زیر اشاره کرد:

- Siemens از PCS۷
- YOKOGAWA از CENTUM CS ۱۰۰۰
- FOXBORO از Micro-I/A و A۲ Series

به Mini-DCS ها اصطلاحاً Hybrid Control System نیز گفته می شود. چون به نوعی ترکیبی از PLC و DCS به شمار می روند.