

بررسی سیستم های تله متری کنترل و اتوماسیون صنعتی

چکیده: در هر بخش صنعتی اتوماسیون سبب بهبود تولید می گردد که این بهبود هم در کمیت و میزان تولید موثر است و هم در کیفیت محصولات. هدف از اتوماسیون این است که بخشی از وظایف انسان در صنعت به تجهیزات خودکار واگذار گردد. بسیاری از کارخانه ها و سازمان های مختلف کارگران خود را برای کنترل و نظارت بر تجهیزات می گمارند و کارهای عملی را به عهده ماشین می گذارند. در این دوره با مروری بر سیستم های کنترل و اتوماسیون که ارتباط بسیار نزدیک و غیر قابل تفکیکی با مسائل تله متری دارند در مورد موضوعات مختلف تلح متری بحث می شود.

فهرست مطالب
مقدمه
فصل اول: مقدمه ای بر سیستمهای کنترل
1-1 کنترل و اتوماسیون
2-1 مشخصات سیستمهای کنترل
3-1 انواع فرایندهای صنعتی
4-1 استراتژیهای کنترل
5-1 انواع کنترلرها
1-5-1 کنترلر های گسسته
2-5-1 کنترلر های پیوسته
6-1 سیر تکاملی کنترل کننده ها
فصل دوم: انتقال اطلاعات در صنعت
1-2 مقدمه
2-2 معماری شبکه
3-2 استانداردهای معروف لایه فیزیکی شبکه های صنعتی
4-2 معرفی واسطهای انتقال و عوامل موثر در انتخاب

5-2 پروتکل ها و استانداردها

فصل سوم: کنترل کننده های برنامه پذیر (PLC)

3-1 مقدمه

3-2 مقایسه سیستمهای کنترلی مختلف

3-3 سخت افزار PLC

4-3 انواع محیطهای برنامه نویسی وامکانات نرم افزاری در PLC

3-5 توابع کنترل پیوسته در PLC ها

3-6 ارتباط در PLC ها

فصل چهارم: سیستمهای کنترل گسترده (DCS)

4-1 مقدمه

4-2 ایجاد سیستمهای کنترل گسترده

4-3 ساختار سیستم های DCS

4-4 Data Base Organization

4-5 اصول کاری سیستمهای DCS

فصل پنجم: سیستم اتوماسیون APACS

5-1 مقدمه

5-2 بسته های نرم افزاری APACS

5-3 سخت افزار سیستم APACS

5-3-1 Redundancy

5-3-2 معماری سخت افزاری APACS

5-3-3 QUADLOG

5-4 بسته های سخت افزاری APACS

5-4-1 محفظه های صنعتی APACS

5-4-2 RACK ها در APACS

5-4-3 RIS

5-4-4 ماژولهای کنترل

5-4-5 ماژولهای I/O

فصل ششم: سیستمهای SCADA

6-1 SCADA چیست؟

2-6 معماری SCADA

1-2-6 معماری سخت افزاری

2-2-6 معماری نرم افزاری

3-6 ارتباطات

4-6 واسطها

5-6 Redundancy

فصل هفتم: سیستمهای FCS

1-7 مقدمه

2-7 نحوه عملکرد سیستمهای FCS در مقایسه با DCS

1-2-7 معرفی سیستمهای کنترل فیلد باس

2-2-7 مدل مرجع OSI

3-2-7 توپولوژیهای فیلد باس

3-7 مقایسه فیلد باس با DCS و مزایا و معایب آنها نسبت به یکدیگر

4-7 انواع بلوکهای استاندارد

مبانی و معیارهای طراحی تجهیزات تله متری

فصل هشتم: مبانی و معیارهای طراحی تجهیزات تله متری

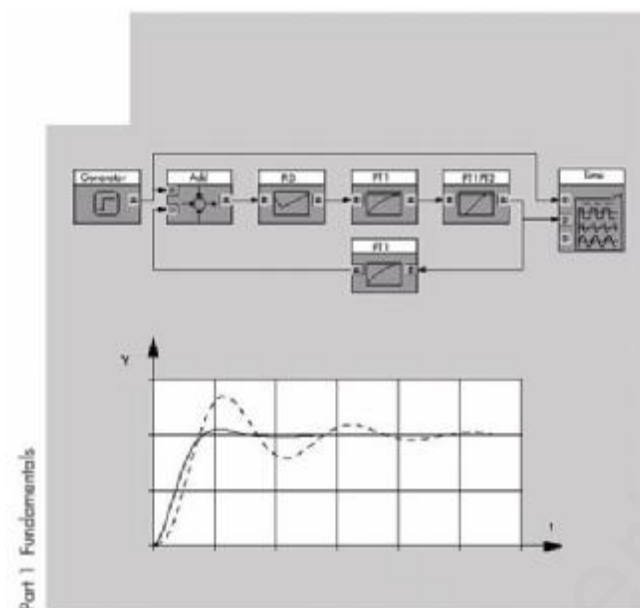
1-8 مبانی طراحی

2-8 مطالعه انواع شبکههای مخابراتی

فصل اول - مقدمه ای بر سیستم های کنترل

1-1 کنترل و اتوماسیون

در هر صنعتی اتوماسیون سبب بهبود تولید می گردد که این بهبود هم در کمیت و میزان تولید موثر

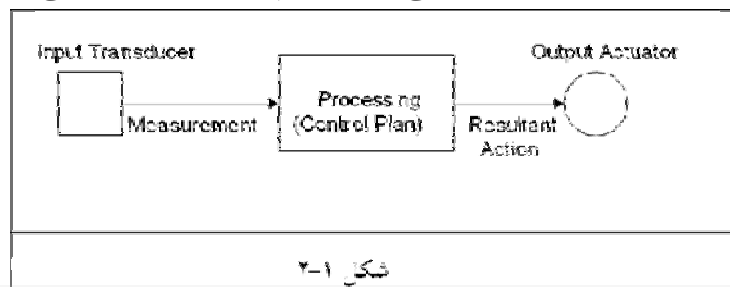


است و هم در کیفیت محصولات. هدف از اتوماسیون این است که بخشی از وظایف انسان در صنعت به تجهیزات خودکار واگذار گردد. بسیاری از کارخانه ها کارگران خود را برای کنترل تجهیزات می گمارند و کارهای اصلی را به عهده ماشین می گذارند. کارگران برای اینکه کنترل ماشینها را به نحو مناسب انجام دهند لازم است که شناخت کافی از فرایند کارخانه و ورودیهای لازم برای عملکرد صحیح ماشینها داشته باشند. یک سیستم

کنترل باید قادر باشد فرایند را با دخالت اندک یا حتی بدون دخالت اپراتورها کنترل نماید. در یک سیستم اتوماتیک عملیات شروع، تنظیم و توقف فرایند با توجه به متغیرهای موجود توسط کنترل کننده سیستم انجام می گیرد.

2-1 مشخصات سیستمهای کنترل

هر سیستم کنترل دارای سه بخش است: ورودی، پردازش و خروجی. بخش ورودی وضعیت فرایند و ورودیهای کنترلی اپراتور را تعیین کرده و می خواند بخش پردازش با توجه به ورودیها، پاسخها و خروجیهای لازم را می سازد و بخش خروجی فرمانهای تولید شده را به فرایند اعمال می کند. در کارخانه غیر اتوماتیک بخش پردازش را اپراتورها انجام می دهند. اپراتور با مشاهده وضعیت فرایند، به طور دستی فرامین لازم را به فرایند اعمال می کند.



شکل ۱-۲

• ورودیها

در قسمت ورودیها، مبدل‌های موجود در سیستم، کمیت‌های فیزیکی را به سیگنال‌های الکتریکی تبدیل می‌کند. در صنعت مبدل‌های زیادی نظیر دما، فشار، مکان، سرعت، شتاب و غیره وجود دارند. خروجی یک مبدل ممکن است گسسته یا پیوسته باشد.

• خروجیها

در یک کارخانه عملگرهایی وجود دارند که فرامین داده شده به آنها را به فرایند منتقل می‌کنند. پمپها، موتورها و رله‌ها از جمله این عملگرها هستند. این وسایل فرامینی را که از بخش پردازش آمده است (این فرامین معمولاً الکتریکی هستند) به کمیت‌های فیزیکی دیگر تبدیل می‌کنند. مثلاً یک موتور، سیگنال الکتریکی را به حرکت دوار تبدیل می‌کند. ادوات خروجی نیز می‌توانند عملکرد گسسته و یا پیوسته داشته باشند.

• پردازش

در یک فرایند غیر اتوماتیک اپراتورها با استفاده از دانش و تجربه خود با توجه به سیگنال‌های ورودی، فرامین لازم را به فرایند اعمال می‌کنند. اما در یک سیستم اتوماتیک، قسمت پردازش کنترل که طراحان در آن قرار داده‌اند، فرامین کنترل را تولید می‌کنند. طرح کنترل به دو صورت ممکن است ایجاد شود. یکی کنترل سخت افزاری و دوم کنترل برنامه پذیر.

در یک سیستم با کنترل سخت افزاری، بعد از نصب سیستم، طرح کنترل ثابت و غیر قابل تغییر است. اما در سیستم‌های کنترل برنامه پذیر، طرح کنترلی در یک حافظه قرار داده می‌شود و هر گاه لازم باشد، بدون تغییر سخت افزار و فقط برنامه درون حافظه، طرح کنترل را می‌توان تغییر داد.

3-1 انواع فرایندهای صنعتی

در صنایع امروز طیف متنوعی از فرایندهای تولید وجود دارند. از نظر نوع عملیاتی که در فرایند انجام می‌شود، فرایندها را می‌توان به سه گروه تقسیم کرد:

• تولید پیوسته

• تولید انبوه

• تولید اجزای جدا

سیستم کنترلی که برای یک فرایند بکار گرفته می‌شود باید با توجه به نوع آن باشد.

S فرایند تولید پیوسته

در یک تولید پیوسته مواد در یک ردیف و بطور پیوسته وارد فرایند شده و در سمت دیگر، محصول تولیدی خارج می‌گردد. فرایند تولید، ممکن است در یک مدت طولانی به طور پیوسته در حال انجام باشد. تولید ورق فولاد نمونه‌ای از فرایند است. در خط تولید ورقه فولاد، بلوکهای گداخته فولاد از بین چندین غلتک عبور می‌کند و تحت فشار قرار می‌گیرد.

در اثر فشار ضخامت قطعه فولاد رفته رفته کم شده و در انتهای خط تولید ورقه فولاد تولید می گردد. بسته به طول فولاد چندین دقیقه طول می کشد تا تولید یک ورقه، کامل گردد.

S فرایند تولید انبوه

در چنین فرایندی میزان مشخصی از مواد اولیه وارد خط شده و پس از طی مراحل تولید مقدار مشخصی محصول به وجود می آید.

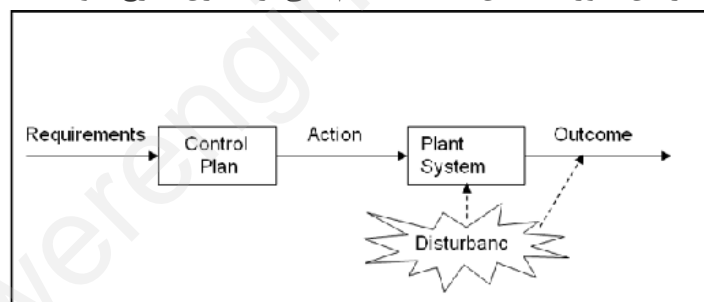
S فرایند تولید اقلام مجزا

در این نوع فرایند، هر محصول در طول خط تولید از قسمتهای مختلفی می گذرد و در هر بخش، عملیات مختلفی روی آن انجام می گیرد. در هر قسمت ممکن است اجزایی به محصول اضافه شود تا در انتهای خط تولید، محصول کامل ساخته شود.

1-4 استراتژی کنترل

کنترل S حلقه باز

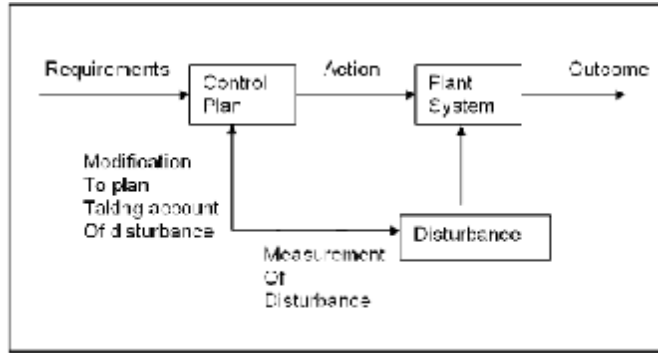
ایده اصلی در این کنترل این است که سیستم تا حد ممکن دقیق طراحی شود. به طوری که خروجیهای دلخواه را تولید کند و هیچ اطلاعاتی را از خروجی فرایند به کنترل کننده برگردانده نشود تا کنترل کننده تشخیص دهد آیا خروجی در حد مطلوب است یا خیر. بدین خاطر ممکن است خطای خروجی در بعضی مواقع خیلی زیاد باشد. در یک سیستم با کنترل حلقه باز تا وقتی که اختلال وجود نداشته باشد فرایند به خوبی عمل می کند، اما اگر اختلال ناخواسته ای باعث شود، خروجیها از حد مطلوب خارج شوند در این صورت ممکن است سیستم کلی از کنترل خارج شود.



شکل ۱-۴

کنترل S پیشرو

در مواقعی که اختلالات خارجی که بر عملکرد سیستم تاثیر می گذارد شناخته شده باشند می توان با مشاهده و اندازه گیری میزان اختلال تا حد امکان اثر اختلال را جبران نمود. این نوع کنترل را کنترل پیشرو می گویند. این نحوه کنترل هنگامی که میزان اختلال کم باشد و بتوان به طور دقیق آن را اندازه گرفت مناسب است. اما اگر اختلال خیلی زیاد باشد شیوه مناسبی نیست. همچنین در مواقعی که اندازه گیری خروجی به طور مستقیم امکان پذیر نباشد، این نوع کنترل مناسب نیست.



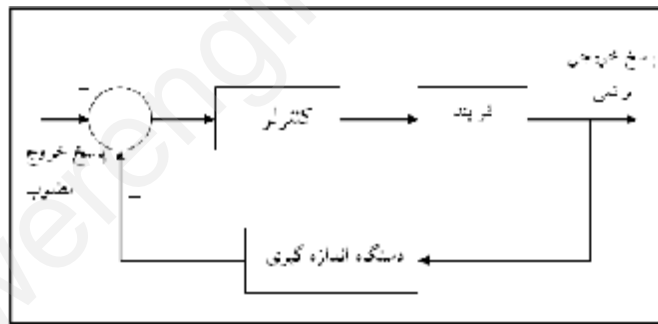
شکل ۲-۴

کنترل حلقه بسته (Feed back) :

در این نوع کنترل برای جبران اثر اختلال ، خروجی سیستم اندازه گیری می شود و در صورتی که خروجی از مقدار مطلوب فاصله داشته باشد، تدابیر کنترلی مناسب برای جبران آن اعمال می شود. به این صورت که خروجی سیستم اندازه گیری شده و تفاوت آن با مقدار مطلوب محاسبه می گردد. تفاوت بین این دو کمیت به کنترل کننده داده شده و کنترل کننده با توجه به میزان این خطا فرایند را کنترل می نماید.

$$E = SP - MV \quad \text{سیگنال خطا} = \text{نقطه تنظیم} - \text{میزان اندازه گیری شده}$$

باید توجه کرد که صفر نمودن خطا در عمل امکان پذیر نیست و در هر سیستم کنترلی همیشه تفاوت ناچیزی بین خروجی مطلوب و خروجی واقعی وجود خواهد داشت، اما تا وقتی که این خطا تا حد قابل قبول باشد از آن چشم پوشی می گردد.



شکل ۳-۴

1-5 انواع کنترلرها

کنترلر مغز متفکر یک پردازش صنعتی است و تمامی فرآیندی را که یک متخصص در نظر دارد اعمال کند تا پروسه، جریان استاندارد خود را در پیش گیرد و نهایتاً پاسخ مطلوب حاصل شود از طریق کنترلر به سیستم فهمانده می شود. در واقع هرگاه پروسه های صنعتی به تنهایی و بدون استفاده از کنترل کننده در حلقه کنترل قرار گیرند معمولاً پاسخهای مطلوبی را به لحاظ ویژگیهای گذرا یا ماندگار نخواهند داشت. بنابراین انتخاب و برنامه ریزی یک کنترلر مناسب از مهمترین مراحل یک

پروسه صنعتی است. انتخاب کنترلر با توجه به درجه اهمیت پاسخ گذرا یا ماندگار و یا هردو و همچنین ملاحظات اقتصادی ویژه صورت می پذیرد.

یک کنترلر چگونه عمل می کند؟ در ابتدا سیگنال خروجی از سنسور وارد کنترلر می شود و با مقدار مبنا مقایسه می گردد و نتیجه مقایسه که همان سیگنال خطا می باشد، معمولا در داخل کنترلر هم تقویت شده و هم بسته به نوع کنترلر و پارامترهای مورد نظر، عملیاتی خاص روی آن انجام می گیرد سپس حاصل این عملیات به عنوان سیگنال خروجی کنترل کننده به بلوک بعدی وارد می شود.

مقایسه سیگنالها و تقویت اولیه در همه کنترلر ها صرف نظر از نوع آنها انجام می گیرد، در واقع این عملیات بعدی است که نوع کنترلر را مشخص می کند.

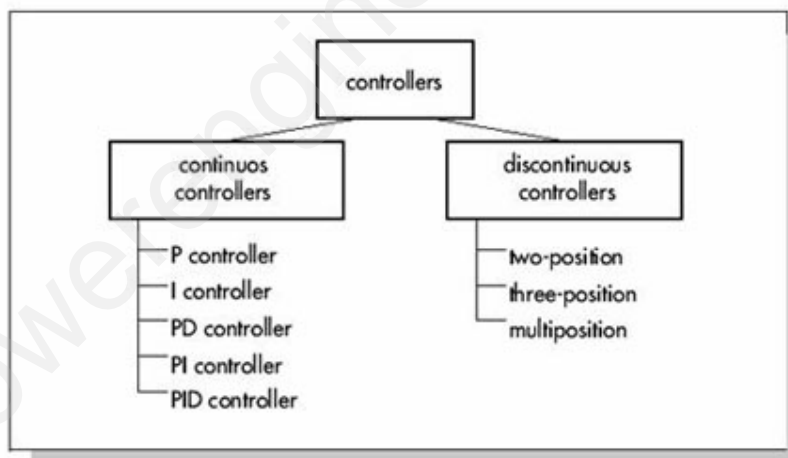
کنترلر ها از نظر نوع عملکرد به انواع زیر تقسیم بندی می شوند:

1-5- اکنترلر های ناپیوسته (گسسته)

• کنترلر های دو وضعیتی: این نوع کنترلر ها ساختمانی ساده و کم حجم دارند و به نسبت ارزنتر از دیگر کنترلر های پیچیده هستند به همین خاطر کاربردهای فراوانی در صنعت و در مکانهایی که کنترل ترکیبی، پیوسته و پیچیده مورد نظر نیست دارند.

• کنترلر های سه وضعیتی

• کنترلر های چند وضعیتی



شکل 1-5: انواع کنترلر ها

2-5-1 کنترلر های پیوسته:

§ کنترلر تناسبی: (Proportional)

در این نوع کنترلر بین خروجی و ورودی یک نسبت مستقیم وجود دارد با یک ضریب مشخص که آنرا گین یا بهره کنترل کننده می نامند.

$$\text{سیگنال خطا} * K_p = \text{خروجی}$$

البته کنترلر تناسبی به تنهایی کافی نیست . زیرا وقتی خروجی سیستم بسمت مقدار مطلوب پیش می رود، خطا کاهش یافته و در نتیجه خروجی کنترلی نیز کم می گردد.

بنابراین همواره یک خطای ماندگار بین مقدار مطلوب و خروجی واقعی وجود دارد.

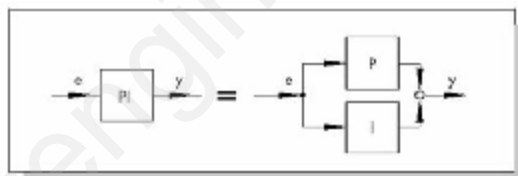
این خطا را می توان با افزایش بهره کنترل کننده کاهش داد اما باعث ناپایداری سیستم و نوسان خروجی می شود. برای حل این مشکلات معمولا کنترلر تناسبی را همراه کنترلرهای مشتق و انتگرال بکار می برند.

S کنترلر انتگرالی (Integral):

همانطور که از نامش پیداست بین ورودی و خروجی یک رابطه انتگرالی برقرار است این کنترلر برای جبران خطای ماندگار به کار می رود، زیرا تا وقتی که خطایی در خروجی وجود داشته باشد، جمله انتگرال تغییر پیدا می کند و در نتیجه خطای خروجی رفته رفته کاهش می یابد.

S کنترلر تناسبی - انتگرالی (PI) :

کنترلر PI ترکیبی از کنترلر انتگرالی و تناسبی است که به صورت موازی بهم وصل شده اند. (شکل 2-5) این کنترلر اگر بطور صحیح طراحی شود مزایای هر دو نوع کنترلر انتگرالی و تناسبی را خواهد داشت . پایداری ، سرعت و نداشتن خطای حالت ماندگار از ویژگیهای این کنترلر است.



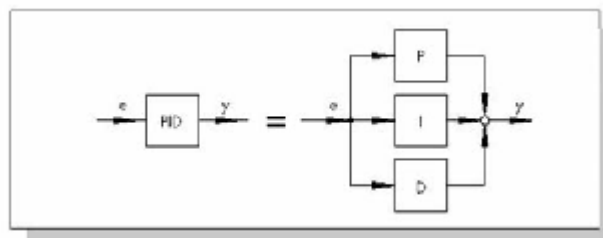
شکل 2-5 : کنترلر PI

S کنترلر تناسبی - مشتق گیر (PD):

کنترلر PD از ترکیب موازی دو نوع کنترلر مشتق گیر و انتگرالی ایجاد می شود. کنترلر مشتق گیر دارای این مشخصه است که خود را سریعاً با تغییرات ورودی هماهنگ می کند لذا در مواردی که پاسخ سریع خروجی مد نظر است می توان از این نوع کنترلر ها استفاده کرد اما از آنجایی که عمل مشتق گیری باعث تقویت نویزهای موجود در محیط پروسه می شوند به علاوه مشتق گیرها تنها نسبت به تغییرات ورودی حساسیت نشان می دهند بنابراین مشتق گیرها به تنهایی مورد استفاده قرار نمی گیرند بلکه هرگاه نیاز به خاصیت مشتق گیری در یک پروسه باشد ، کنترلر آن را به صورت مشتق گیر-تناسبی یا مشتق گیر-انتگرالی یا مشتق گیر-تناسبی - انتگرالی می سازند.

S کنترلر PID:

این نوع کنترلر از ترکیب موازی سه کنترلر تناسبی، انتگرالی و مشتق‌گیر ایجاد می‌شود و متداولترین نوع کنترلر در صنایع می‌باشد.



شکل 3-5: کنترلر PID

انواع دیگری از کنترلرها که از نظر منبع تغذیه مورد استفاده، ساختمان داخلی و انواع کاربردها با کنترلرهای ذکرشده در بالا اندکی متفاوت هستند.

• **کنترلرهای نیوماتیکی (Pneumatic):** این نوع کنترلر از باد و هوای فشرده بعنوان منبع تغذیه استفاده می‌کند. بدلیل ساختمان ساده، راحتی تعمیر و نگهداری، ایمنی در برابر انفجار و آتش‌سوزی و ارزانی آنها کاربردهای فراوانی در صنعت داشته‌اند و امروزه بدلیل جایگزین شدن سیستمهای پیچیده الکترونیکی و نرم‌افزارهای کنترلی قابل‌تغییر و پیاده‌سازی بر روی سیستمهای الکترونیکی، کم‌تر از کنترلرهای نیوماتیکی استفاده می‌شود.

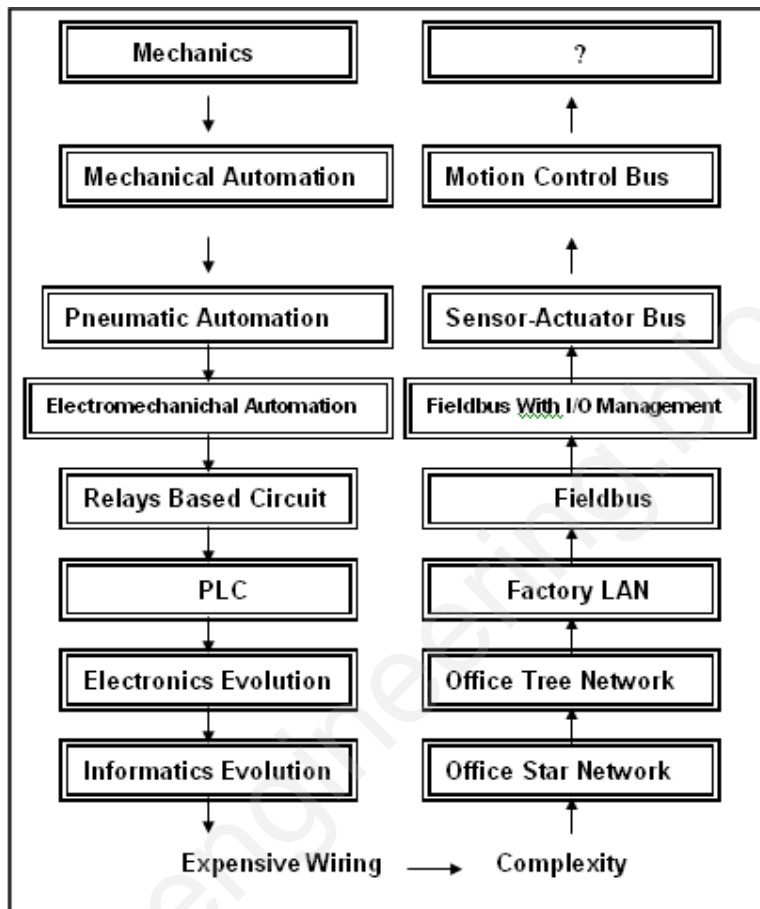
• **کنترلرهای هیدرولیکی (Hydraulic):** این نوع کنترلرکننده‌ها از نیروی روغن هیدرولیک تحت فشار به عنوان منبع تغذیه استفاده می‌کنند، مزایای زیادی که اینگونه سیستمها دارند، باعث شده تا جای خوبی برای خودشان در صنعت باز کنند و در جاهایی که حرکات تحت فشار و وزن بالا انجام می‌پذیرد سیستمهای هیدرولیک بهترین و دقیق‌ترین عملکرد را از خود نشان می‌دهند. کنترلرهای هیدرولیک علاوه بر قابلیت انجام حرکت سنگین بطور پیوسته دارای دقت و سرعت عمل بسیار خوبی نیز می‌باشند. امروزه با وجود جایگزینی مدلهای الکترونیکی پیچیده‌تر و کارآمدتر هنوز هم نمی‌توان کارایی‌های بالا و منحصر بفردهای سیستمهای هیدرولیکی را نادیده گرفت.

• **کنترلرهای الکترونیکی (Electronic):** کنترلرهای الکترونیکی، کنترلرهایی هستند که از نیروی الکتریسیته جهت کنترل، هدایت و فرمان دادن استفاده می‌کنند.

6-1 سیر تکاملی کنترل کننده‌ها

در سال 1940 برای نماسازی دستگاههای کنترلی از سیگنال فشار 3psi تا 15psi استفاده می‌شده است. در سال 1960 سیگنالهای استاندارد آنالوگ mA-20mA4 برای کنترل ابزار دقیق مورد استفاده قرار گرفته است در همان زمان برخی از استانداردهای دیگر نیز بوجود آمد. توسعه پردازنده دیجیتال در دهه 70 میلادی، استفاده از کامپیوترهای رابری نماسازی و کنترل یک سیستم ابزار دقیق از یک نقطه مرکزی توسعه داد. در دهه 90 برای بهینه‌سازی اجرای سیستم‌های کنترل و فشرده‌گی بیشتر سیستمها فیلدباس ایجاد گردید که به تدریج استاندارد شد. آنچه تصویر زیر بیان می‌کند این است که سیر پیشرفت علم کنترل از اتوماسیون مکانیکی آغاز گردیده و سپس با اتوماسیون

پنوماتیک ادامه یافته و پس از آن بسمت الکتریکی شدن پیش رفته است. پس از ایجاد کنترل کننده های قابل برنامه ریزی ، انفورماتیک و الکترونیک رشد کرده و به شیوه الکترونیکی در حجم گسترده تری بوجود آمده است.



فصل دوم - انتقال اطلاعات در صنعت

2-1 مقدمه:

در سالهای اخیر مسئله برقراری ارتباط در پروسه های صنعتی رشد چشمگیری داشته است. پیش از این ارتباط در صنعت و پروسه های کنترل صنعتی به فرستادن سیگنال از جانب یک مرکز کنترل به مرکز فرماندهی خلاصه می شد، اما امروزه تمام کنترل کننده های کوچک و بزرگ در هر نقطه ای از فیلد که باشند باید با یکدیگر و در نهایت بامرکز کنترل مربوط به خود ارتباط برقرار کنند و همین امر باعث پیچیده شدن هرچه بیشتر سیستمهای ارتباطی خواهد شد.

PLCها امروزه طوری طراحی و ساخته می شوند که بجز وظیفه اصلی و مهم خود که همان اجرای فرامین کنترلی تعریف شده و کنترل اتوماتیک یک پروسه صنعتی است، بتوانند موارد مهم دیگری از قبیل برقراری ارتباط با مرکز کنترل و دیگر کنترل کننده های داخل فیلد را نیز بر عهده بگیرند. بنابراین در ساختار داخلی آنها پیش بینی های لازم جهت استفاده از ابزارها و لوازم خاص ارتباطی صورت گرفته است.

به عنوان مثال می توانیم یک سیستم PLC که در محل خط تولید قرار دارد و توسط ترمینال مخصوص شبکه محلی (LAN(Local area network) به ماشینهای مرکز کنترل که در محل اتاق کنترل کارخانه قرار دارند، متصل کنیم و از همانجا، PLC را کنترل کنیم.

مثلا می توانیم به PLC فرمان دهیم تا رو تین کنترلی مربوط به تولید قطعه ای خاص را اجرا کرده ، فرامین آنرا صادر کندو همچنین بر روند کل پروسه نظارت کامل داشته باشد.

سپس نفر بعدی که در شیفت بعدی فعالیت می کند ، می تواند یک گزارش کامل از چگونگی کنترل پروسه توسط PLC مورد نظر را تهیه کرده و از روی آن تعداد قطعات سالم و خراب و حتی زمانهای از دست رفته و تلف شده در حین تولید را محاسبه کند.

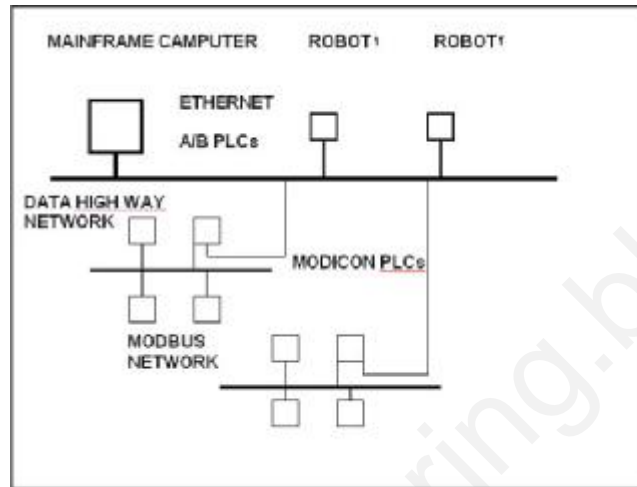
مرکز تعمیرات نیز می تواند با استفاده از روشهای ارتباطی و مخابراتی ، از بروز اشکال در هریک از ماشینها اطلاع حاصل کرده و پرسنل تعمیر کاری را جهت رفع اشکال اعزام دارد، مرکز تعمیرات حتی می تواند با اطلاع داشتن از وضعیت کلیه ماشینهای خراب، اولویت تعمیر را به هر کدام از آنها واگذار کند.

برای درک بهتر مطلب شکل 1-1 را که بلوک دیاگرام معماری شبکه ارتباطی را در بخشی از کارخانه نشان می دهد .

همانطور که در شکل مشخص شده هر ماشین یک PLC دارد که آنها توسط شبکه محلی بهم مرتبط هستند و همگی روی لینک ارتباطی شبکه گسترده Ethernet به هم مرتبط می شوند.

در نگاه اول ممکن است اینطور به نظر برسد که PLCها و کنترل کننده های محلی تمامی اطلاعات در یافت کرده و جمع آوری کرده را مستقیما به کامپیوتر های اصلی در مرکز کنترل کارخانه ارسال می کنند، اما در عمل چنین چیزی غیر ممکن است ، زیرا با ارسال چنین حجم بزرگی از اطلاعات ، که در صد بسیار زیادی از آنها نیز برای مرکز کنترل بی ارزش محسوب می شوند، کامپیوتر های مرکز

کنترل دچار مشکل شده و خیلی زود از کار خواهند افتاد. امروزه PLCها و کنترل کننده های محلی، خود به تنهایی قادر به آنالیز اطلاعات جمع آوری شده می باشند ، بنابراین پس از بررسی و آنالیز اطلاعات می توانند موارد سودمند و قابل استفاده برای سیستم کنترل را به مرکز کنترل ارسال کرده تا از آنها استفاده شود و در ضمن نسخه پشتیبان نیز از این اطلاعات تهیه خواهد شد.



شکل 1-1: شبکه محلی PLCs و شبکه گسترده ETHERNET بین کارخانه ها

شبکه های محلی در محیط های صنعتی امروزه امکان استفاده های مختلفی را برای بخش ها و قسمت های مختلف کارخانه فراهم آورده اند، به عنوان مثال سیستم شبکه محلی کامپیوتر ها بین بخش های مختلف کارخانه که شامل امکانات پست الکترونیکی و انتقال اطلاعات بین کارمندان است، می تواند در کنار شبکه های صنعتی PLC، روی لینک شبکه محلی LAN قرار گیرد و یک سیستم ارتباطی جامع را پدید آورد.

2-2 معماری شبکه:

در سالهای اخیر تولید کنندگان تجهیزات الکترونیکی و خصوصا سازندگان کنترلر ها و PLCها متوجه ساخت سیستمهای ارتباطی شده اند و اغلب آنها را همایی را برای ارتباط بین سیستم های کنترل ساخت خود دشان پیشنهاد می کنند.

اما با گذشت زمان و پیشرفت روز افزون صنایع و رشد چشمگیر آنها استفاده از یک نوع کنترلر و PLC در تمام سطوح کارخانه ای بزرگ امری غیر ممکن می نماید و بنابراین باید چاره ای اندیشید تا کنترلر ها و PLCهای مختلف از مارک ها و مدل های مختلف که هر کدام به کنترل سیستمی خاص می پردازند (مثل کنترلر دستگاههای CNC یا روباتهای مونتاژگر) بتوانند با یکدیگر ارتباط برقرار کنند

بنابراین مدلی جامع متشکل از هفت لایه مجزایه نام مدل ISO برای تعریف شبکه در نظر گرفته شده، شکل 1-2، مدل هفت لایه ای ISO را نشان می دهد.

۷	APPLICATION
۶	PRESENTATION
۵	SESSION
۴	TRANSPORT
۳	NETWORK
۲	DATA LINK
۱	PHYSICAL

شکل 1-2: مدل هفت لایه ای ISO

تمام تجهیزات الکترونیکی در زمینه شبکه های ارتباطی امروزه از یک یا چند لایه از این مدل استفاده می کنند و فعالیتهای ارتباطی خود را تحت پوشش این استاندارد قرار داده اند. در این بخش سعی خواهیم کرد که توضیح مختصری در مورد هر یک از لایه ها به شما ارائه دهیم.

لایه فیزیکی (Physical Layer):

ساده ترین لایه موجود لایه فیزیکی است که در مورد شرایط جابجایی سیگنال های الکتریکی در طول خطوط و ما بین ابزار های مختلف شبکه به بحث می پردازد.

نوع و شرایط کابل ها و سیم های ارتباطی و انواع سیگنال های مختلف مثل سیگنالهای و پالسهای on/off و شرایط انتشار آنها در این بخش مورد بحث قرار می گیرند.

اما مقوله تشخیص خطا و رفع آن در محدوده کاری لایه فیزیکی نمی باشد و تنها در مورد رابطه های فیزیکی که کانال های مختلف را به هم مرتبط می کنند، صحبت می کند.

لایه دیتالینک (Data link Layer):

این لایه در ترکیب با لایه فیزیکی می تواند ضریب اطمینان کار با شبکه را تا حد بسیار زیادی بالا ببرد، زیرا این لایه به بحث در مورد تشخیص خطا یا Error Detection می پردازد و همچنین پس از پرداختن به مقوله تشخیص خطا در امر رفع آن خطا نیز راه حل های مناسبی را ارائه خواهد کرد.

بنابراین بحث در مورد Error Detection و Error Recovery از مباحث مربوط به این بخش می باشد. همچنین موارد دیگری نظیر کنترل جریان اطلاعات یا Data Flow که شامل نکاتی از قبیل زمان شروع و پایان ارسال و دریافت اطلاعات، تعاریف مربوط به بسته بندی یا Package اطلاعات (طول کلمه دیتا و چگونگی شروع و خاتمه آن) تعاریف مربوط به زمان بندی برقراری ارتباط جهت ارسال و دریافت اطلاعات، چگونگی اعلام دریافت اطلاعات (با و بدون خطا) توسط

گیرنده، تعاریف مربوط به زمان لازم برای ماندن در حالت انتظار جهت دریافت و ارسال اطلاعات و مواردی دیگر شبیه به اینها هستند نیز در حوزه کار لایه دیتالینک قرار دارد.

لایه شبکه (Net work Layer):

کار این لایه ارائه یک مکانیزم مناسب و کارآمد برای شبکه سراسری است در واقع این لایه یک مکانیزم ارائه اطلاعات برای لایه انتقال دهنده آنها ارائه می دهد، مثل شبکه ای از چند PLC مختلف که اطلاعات کلی خودشان را به یک کامپیوتر اصلی ارائه می دهند.

لایه شبکه از ترکیب سخت افزار و نرم افزار های مناسب برای ارائه پروتکل های کارآمد ارتباطی نظیر X.21, X.25, X.75 استفاده کرده و مناسب ترین روش های فشرده سازی اطلاعات جهت دستیابی به سرعت های بالاتر ارتباطی را ارائه می دهد.

لایه انتقال (Transport Layer):

این لایه در مورد اتصال و ارتباط یک شبکه با شبکه ای دیگر صحبت می کند، در واقع از این لایه به بعد، شبکه خیلی تخصصی تر و دقیق تر شده و هر کدام می توانند پیچیدگی های خاص خود را داشته باشند، اما اغلب شبکه ها دارای نکات بسیار مشابهی در سه لایه اولیه هستند.

در این لایه همچنین در مورد استفاده از لایه های بالاتر جهت نظارت بر کار لایه های پائین تر بحث می شود.

Layer Session

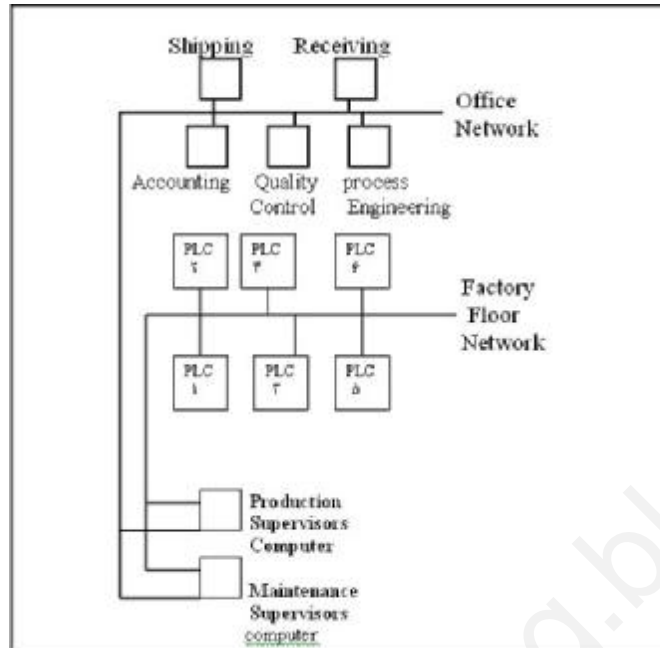
این لایه در مورد برقراری یک جلسه ارتباطی از طریق شبکه، بین دو کاربر مختلف صحبت می کند، بحث اصلی در مورد برقراری ارتباط، نگه داشتن آن در طول زمان تعیین شده و در نهایت قطع ارتباط در موقع لازم، می باشد.

به عنوان مثال دفتر تعمیرات کارخانه می تواند از طریق ارتباط با شبکه داخلی سیستم دیسیپل با قسمت تدارکات ارتباط برقرار کرده و موقع خرید لوازم مورد نیاز را گزارش دهد، استاندارد های تعریف شده برای این لایه عبارتند از: CCITT, X212, ISO8326

Application Layer

این لایه امکاناتی را جهت هماهنگ کردن تمام لایه ها با یکدیگر جهت برقراری ارتباط و ارسال و دریافت اطلاعات با لایه ها و شبکه های دیگر ارائه می دهد و اگر اختلافی بین لایه های مختلف و سیستم های مختلف وجود داشته باشد، این لایه می تواند راه حلی مناسب جهت هماهنگی ارائه دهد.

به عنوان مثال فرض کنید که نرم افزاری خاص روی یکی از ترمینال های یک شبکه در سال 1980 نصب شده و هم اکنون نیز بکار خود ادامه می دهد و نرم افزار دیگری مثل یک سیستم پست الکترونیکی در سال 1990 در شبکه دفتر سازمان قرار گرفته، لایه application می تواند مشکلات برقراری ارتباط بین آنها را برطرف کند.



شکل 2-2: ترمینالهای مخصوص دفتر نظارت و دفتر تعمیرات که از طریق شبکه بایکدیگر ارتباط دارند لایه session اطلاعات مربوط به هر بخش را جدا گانه نگهداری می کند.

2-3 استانداردهای معروف لایه فیزیکی شبکه های صنعتی

RS-232: معمولترین و همگانی ترین استاندارد لایه فیزیکی RS-232 می باشد که سیر تکاملی آن از RS-232-C تا RS-232-F است. حداکثر انتقال داده به علت دامنه و ولتاژ زیاد نسبت به پروتکل های دیگر کمتر است. (حدود 115 kbps) حداکثر فاصله دو ایستگاه 16 متر است و دو نوع سیم بندی (9 و 25 رشته) در آن استاندارد شده است .

ماوس ، صفحه کلید و مودم کامپیوترهای شخصی از این درگاه استفاده می کنند. محدوده ولتاژ "1" منطقی در RS 232-C از -3 تا -15 و "0" منطقی از +3 تا +15 است.

RS-449: این استاندارد جایگزین RS 232 در سرعتهای بالاتر از 20 kbps شده است. دو نوع اتصال 9 و 37 برای آن معرفی و استاندارد شده است. این استاندارد هم اکنون منسوخ شده است و لیکن هنوز برخی از دستگاهها برای ارتباطات از این استاندارد استفاده می کنند.

RS-530: توسعه یافته RS-449 و RS-232 است و برای سرعت های بالا تر از 20 kbps مناسب است. این استاندارد از خطوط بالانس و برای اتصال از DB-25 استفاده می نمایند به هر دو صورت سنکرون و آسنکرون قابل استفاده است و می تواند در دو حالت دو سوپه و یک سوپه کار کند. فاصله دو ایستگاه طبق استاندارد 60 متر است.

RS-423: این استاندارد در حقیقت توسعه یافته RS 232 است تغییرات اساسی آن افزایش تعداد ایستگاههای گیرنده ، مسافت ارسال و سرعت می باشد.

این پروتکل یک فرستنده را به چند گیرنده (تا ده ایستگاه) متصل می کند و حداکثر فاصله انتقال داده برای آن 1200 متر است. یکی از عوامل محدود کننده سرعت **Slew Rate** است. بدین معنا که دامنه ولتاژ در **RS 232** بالاست و به همین علت دست یافتن به سرعت بالا با توجه به خازن خط و پیچیدگی مدار مشکل است. برای افزایش سرعت لازم است دامنه سطوح و ولتاژ کاهش یا بد. در همین راستا ولتاژ منطقی "1" در **RS 423** برابر $v_{3,6}$ تا v_6 است و ولتاژ "0" منطقی برابر $v_{3,6}$ تا v_6 است. بدنبال این تغییر، سرعت انتقال داده در **RS 423** چهار برابر **RS 232** است.

RS-422: شباهت زیادی به **RS 232** دارد ولی تا 16 گیرنده را پشتیبانی می کند. این پروتکل که از خطوط بالانس برای انتقال داده استفاده می کند، اثر نویز پذیری را بشدت کاهش داده است. در ورودی گیرنده ها از تقویت کننده دیفرانسیل استفاده شده است لذا به نسبت حذف مد مشترک، نویز از بین می رود. بیشترین سرعت این پروتکل در 3 متر فاصله، برابر **10Mbps** است حداکثر فاصله می تواند 1200 متر باشد که متناسب با آن سرعت کاهش می یابد.

گیرنده و فرستنده بصورت ولتاژی کار می کند (از سیگنالهایی با جنس ولتاژی استفاده می کند) که این نوع رفتار باعث نویز پذیری بیشتر نسبت به جریان می شود.

RS-485: بیش از 32 فرستنده و گیرنده را پشتیبانی می کند. در این استاندارد می توان بیش از یک گره را به عنوان رئیس (**Master**) معرفی نمود زیرا مدارت سه وضعیتی هستند و با کمک یک مدار جانبی حالت های مختلف یک خط را کنترل می کنند و به این روش گره هم قابلیت دریافت و هم ارسال خواهند داشت. در این پروتکل انتقال داده به صورت جریانی انجام می گیرد و بیشترین اعوجاج را در ورودی می پذیرد. اثر نویز در انتقال جریانی کمتر از ولتاژی است زیرا میزان انرژی که بتواند جریانی را تولید کند و بر سیگنال جریان اثر بگذارد، از معادل ولتاژی بیشتر است.

بیشترین مسافت برای ارسال داده 1200 متر و رعایت حداقل طول (30m) برای سیم رابط اتصال کابل شبکه به گذرگاه الزامیست. استفاده فراگیر از **RS 485** باعث ساخت کارتهای کامپیوتری و انواع مبدل برای این پروتکل شده است.

گذرگاه H1: این استاندارد در **IEC 1158-2** تعریف شده است و با سرعت **31,25 Mbps** برای شبکه سازی سطوح بسیار اتوماسیون صنعتی یعنی سنسور-محرک استفاده می شود. سیم کشی بصورت زوج سیم بهم تابیده بطول 1900 متر و همچنین 32 دستگاه متصل، که از همان دو سیم تغذیه می شود، پیاده سازی می شوند. در صورتی که حفاظت و اطمینان واقعی مورد نیاز باشد، استاندارد، استفاده از 4 دستگاه متصل به شبکه راجاز می داند. امروزه این پروتکل در میان استانداردهای گذرگاههای صنعتی جایگاهی ویژه پیدا کرده است.

گذرگاه H2: گذرگاهی با سرعت بالا (حدود **100Mbps**) است برای ایجاد شبکه در لایه میانی شبکه های صنعتی نظیر لایه سلول مناسب است.

HART: (Highway Addressable Remote Transducer) یک پروتکل

ارتباطی که به صورت چشمگیری در صنعت مورد استفاده قرار گرفته است. HART از یک فرکانس سطح پایین سینوسی برای انتقال داده دیجیتال به مقصد استفاده می کند.

این فرکانس برای صفر و یک منطقی Hz1200 و Hz2200 است سرعت انتقال داده در آن به 1200 bps محدود می شود که ضعف عمده این پروتکل ارتباطی است. مزایای این پروتکل عملکرد چند انشعابی، انتقال روی دو رشته سیم، کارکرد مناسب در محیطهای پر نویز و قابلیت برقراری ارتباط بین تجهیزات تولید کنندگان مختلف (Interoperability) می باشد.

2-4 معرفی واسطهای انتقال و عوامل موثر در انتخاب:

منظور از واسط انتقال، نوعی اتصال فیزیکی میان ایستگاههای شبکه است که به واسطه آن پیغام ها میان دو یا چند استگاه ردو بدل می شوند. معروف ترین واسطهای انتقال در شبکه ها، کابل کواکسیال، زوج سیم بهم تابیده و فیبرنوری می باشند که در ادامه خلاصه ای از ویژگیهای آنها بیان خواهد شد. واسطهایی همچون گیرنده های رادیویی و مادون قرمز و همچنین خطوط انتقال تلفن و ماهواره ها نیز در برخی مواقع مورد استفاده قرار می گیرند.

1. **کابل کواکسیال:** این خط انتقال از یک هادی استوانه ای پر شده از دی الکتریک و یک هادی مرکزی تشکیل شده است. این واسط انتقال فیزیکی معمولا در اشکال 50،75،91 اهم تولید می شوند. که در شبکه های 10 Mbps و 100 Mbps بخوبی قابل استفاده هستند. برای مثال شبکه های محلی 10 base 2، 10 base 5، base T، 10 به ترتیب در فواصل 500، 200 و 100 متر مورد استفاده قرار می گیرند. نویز پذیری کابل کواکسیال در مقایسه با انواع مسی (نظیر زوج سیم بهم تابیده) کمتر است. زیرا روکش مناسب تری برای آن استفاده می شود. بنابراین جهت انتقال در فواصل نسبتا طولانی نیز استفاده می شوند.

این کابلها علاوه بر استفاده عمومی در انتقال دیجیتال شبکه های محلی (LAN) که انرا base band گویند در ارسال داده های آنالوگ آنتن تلویزیون نیز بکار گرفته می شود. این نوع انتقال در اصطلاح broad band نامیده می شود.

2 **زوج سیم بهم تابیده:** همچنان که از نام آن پیداست از بهم تابیدن دو هسته مسی عایق دار تشکیل شده است و در نوع روکش دار یا STP و بدون روکش یا UTP تولید می شود. در نوع روکش دار، بر روی سیم های تابیده یک عایق مخصوص پیچیده می شود که در نوع بدون روکش تنها به یک روکش از جنس PTC اکتفا شده است. ETA/TIA پنج استاندارد را برای زوج سیم بهم تابیده بدون روکش پیشنهاد می کند که عبارتند از: category1 تا category5. نوع اول برای خطوط تلفن در دو رشته، پیشنهاد و استاندارد شده است. نوع دوم به منظور انتقال داده در سرعت Mbps4 توسط چهار زوج سیم و نوع سوم تا سرعت Mbps10 قدرت انتقال داده را دارد و گاهی در شبکه های ATM بکار می رود.

3. **فیبر نوری**: انتقال در خطوط فیبر نوری به روش تابش امواج نوری میان آئینه های موجود در فیبر صورت می گیرد. واضح است که برای اتصال فیبر به دستگاههای الکتریکی در ابتدا و انتهای آن ، مبدل سیگنال الکتریکی به امواج نوری و یا بر عکس آن استفاده می شود آنچه از ماهیت این واسط فیزیکی مشخص می گردد این است که تلفات انرژی در این خطوط بسیار کم است در نتیجه بدون استفاده از تکرار کننده امکان انتقال تا مسافت طولانی (حدود 10 کیلو متر) وجود دارد. نویز الکترو مغناطیسی بر این خط بی اثر است و لیکن بیش از سایر خطوط انتقال نیاز به محافظت فیزیکی دارد و آسیب پذیری آن بالاتر است. طراحی و پیاده سازی شبکه با استفاده از این خطوط به نسبت گرانتر و پیچیده تر از سایر واسط های انتقال است و نکته قابل توجه در مورد فیبر نوری این است که به دلیل عدم بروز خطا بر اثر تداخل امواج الکترو مغناطیسی، پروتکل های لایه پیوند در این نوع شبکه ها می تواند بسیار ساده باشد.

همچنین امکان شنود در آن دشوار است و به همین دلیل کاربرد نظامی دارد.

پارامترهای موثر	زوج سیم بهم تابیده	کابل کواکسیال	فیبر نوری
قیمت	عالی	خوب	ضعیف
سرعت انتقال	خوب	خوب	عالی
سادگی نصب	خوب	عالی	ضعیف

عوامل موثر در انتخاب واسط انتقال:

در انتخاب واسط انتقال موارد زیر حائز اهمیت هستند:

- 1) میزان نویز پذیری خط انتقال
 - 2) تلفات خط: تلفات AC ناشی از اثر پوستی و تلفات دی الکتریک و همچنین تلفات DC ناشی از هدایت خط و نیز تلفات ناشی از نشتی جریان و ولتاژ خط بدلیل وجود خازن و سلف توزیع یافته در طول خط را گویند. در کابلها با کیفیت بالا تلفات هدایتی و دی الکتریک در مرتبه هم قرار می گیرند.
 - 3) هزینه های ساخت و نگهداری خط انتقال
 - 4) سادگی
 - 5) پهنای باند خط انتقال با سرعت انتقال داده
 - 6) پشتیبانی از پیشرفت فناوری
- 5-2 پروتکل ها و استانداردها:

با نگاه کردن به مدل هفت لایه ای ISO، می توانید ببینید که نرم افزارها و استانداردهای بسیار زیادی برای انجام این امور به کار گرفته شده اند.

در واقع بحث ایجاد استاندارد ها و قوانین، بحث بسیار وسیع و گسترده ای است، زیرا تقریباً هر گروه و سازمانی که به شکلی در ارتباط با این مسائل فعالیت می کند، سعی کرده تا روشی بر مبنای روتین های کاری متداول خود ارائه دهد که نهایتاً به تعریف استانداردهای مختلف و متفاوتی انجامیده است. اما در سال های اخیر بحث در مورد مدل های استاندارد ارائه شده توسط سازمان های معتبری چون International Standard Organization (ISO) و همچنین موسسه دیگری به نام CCITT یا

Committee On International telegraphy and telephony Consultative بسیار جدی شده و مدل های قابل قبول این سازمانها به صورت وسیعی مورد استفاده قرار می گیرند، در اینجا به شرح مختصری در مورد چند پروتکل مهم خواهیم پرداخت.

استاندارد های اترنت (Ethernet) IEEE 802

در سال های اخیر گروهی از تولید کنندگان و فروشندگان تجهیزات الکترونیکی شبکه تصمیم گرفتند تا استاندارد های خاصی را برای شبکه محلی LAN تصویب کرده و ثبت کنند، این گروه از شرکتها نظیر DEC, Intel, Xerox تشکیل شده بود و استاندارد تولید شده برای LAN به نام Ethernet نام گذاری شد.

Ethernet پس از آن به صورت گسترده مورد استفاده عمومی قرار گرفت تا اینکه سازمان IEEE بر آن شد تا انجمنی برای مطالعه و بررسی سیستمهای Ethernet و ارائه قوانین و پروتکل های جدید در این زمینه تشکیل دهد و نام این انجمن را IEEE 802 قرار دادند. قوانین ارائه شده توسط این سازمان ها اغلب بر لایه های دیتالینک و فیزیکی اعمال می شود و Ethernet کاربران زیادی در سطح جهان دارد.

S پروتکل MAP :

در سال های 1980 شرکت جنرال موتورز (GM) طی یک بررسی طولانی یکی از بزرگترین مشکلات سیستم خود را نداشتن ارتباط مناسب بین ابزارها، ماشین ها و قطعات مختلف در کارخانه عنوان کرد و جهت رفع این مشکل بر آن شد تا پروتکلی را بین قسمت های مختلف برقرار سازد و مشکل ارتباطی خود را بدین ترتیب حل کند. نام این پروتکل MAP است که جهت برقراری ارتباط بین سیستم های کنترل و PLC های مختلف ساخت شرکت های متفاوت بکار می رود و به این سیستم ها اجازه می دهد که با یکدیگر صحبت کنند.

MAP پس از آن بسیار مورد توجه قرار گرفت و نسخه های جدید آن مثل: MAP 2.1, MAP 2.0, MAP 3.0 نیز به بازار آمدند و پروتکل MAP در واقع بنیانگذار شبکه های محلی صنعتی بود که امروزه در کارخانجات مورد استفاده قرار می گیرد.

پروتکل S TOP (Technical Office Protocol)

در سالهای بعد از ابداع پروتکل MAP شرکتهای دیگری در مورد آن نظر دادند و به بحث و تولید استاندارد های جدید برای آن پرداختند، از جمله این شرکتهای می توان به شرکت هواپیما سازی بوئینگ اشاره کرده که به دنبال راه حلی مناسب جهت ارتباط کامپیوتر های دفتر طراحی که مشغول طراحی هواپیما بودند، می گشت و از آنجایی که این ارتباط بین نرم افزار های طراحی مثل CADD یا CAM برقرار می شد و نوع کار، کاملاً دفتری است این پروتکل به نام TOP و یا Technical Office protocol شناخته شد.

پروتکل § TCP/IP (Transmission Control Protocol Internet)

TCP/IP یکی دیگر از استانداردهای شبکه است که در حین مطالعه و بررسی شبکه های صنعتی در کارخانه ها با آن مواجه خواهید شد، این پروتکل برای لایه های 3 و 4 از مدل ISO طراحی شده است. TCP عمدتاً برای لایه انتقال یا Transport طراحی شده و پروتکل Internet برای لایه شبکه یا layer Network طراحی شده است. بنابراین هر دو آنها به تجهیزات مختلف از سازندگان متفاوت اجازه برقراری ارتباط و تبادل اطلاعات را می دهد. این سری از پروتکلها توسط DOD یا Department of Defense طراحی و ارائه شده است.

پروتکل § SNA (System Network Architecture) :

شرکت IBM جهت پشتیبانی از محصولات خود که فروش بسیار خوبی نیز دارد، در سالهای گذشته اقدام به طراحی و ابداع گروهی از استاندارد ها و پروتکل ها نمود. پروتکل SNA تمام رویه های استاندارد مدل ISO را بجز لایه فیزیکی در بر می گیرد.

پروتکل § MMS (Manufacturing Message Specification) :

این پروتکل نیز یک پروتکل استاندارد هفت لایه ای بر اساس مدل ISO است که برای برقراری ارتباط بین دستگاههای مختلف در شبکه های شبیه بهم بکار گرفته می شود. از آنجایی که سیستمهای مختلف دارای امکانات و ابزار مختلف و گوناگون هستند براحتی نمی توانند با یکدیگر ارتباط برقرار کنند. پروتکل MMS برای رفع این اشکال و پر کردن خلأ موجود در سیستم ارتباطی کارخانه ها ابداع کردند که براحتی می تواند انتظارات فوق را برآورده سازد.

§: Field bus استاندارد

همزمان با اتفاقات فوق و پیشرفت های چشمگیر صنعت ارتباطات در آمریکا، در اروپا نیز صنعت ارتباطات دچار تغییر و تحول اساسی شد و سیستمهای مشابه سیستمهای آمریکایی در اروپا به بازار آمدند.

استانداردهای اروپا از یک سیستم بنام فیلدباس استفاده می کنند که بسیار شبیه به مدل هفت لایه ISO است و از یک مدل استاندارد پنج لایه ای جهت انجام امور استفاده می کند. این استاندارد با ترکیب لایه های فیزیکی و دیتالینک به استاندارد های دیگری به نام

TI.DIN DIN V 19245 که گروهی از استانداردهای آلمانی هستند.

مدل هفت لایه ایی به شش لایه ای و سپس با ترکیب لایه های Presentation, Session و همچنین قسمت انتهایی لایه Application به یک لایه تحت عنوان AP مدل خود را تکمیل کرده و شروع به کار می کند.

استاندارد S:Profibus

یک استاندارد برای شبکه های صنعتی و ارتباط بین شبکه ها است که توسط شرکت زیمنس در اروپا طراحی شد و تحت استاندارد فیلد باس به ثبت رسید .

شرکت زیمنس در سالهای اخیر تعدادی از سیستمهای کنترل شرکتهای آمریکایی مثل Texas Instrument را خریداری کرد و سعی در برقراری ارتباط بین سیستمهای خود و نمونه های آمریکایی داشت و از آنجایی که نیرو و دانش فنی بسیار خوبی برای انجام طراحی در زمینه سخت افزار و نرم افزار در اختیار داشت اقدام به ارائه استاندارد جدیدی به نام Profibus نمود.

(Programmable Logic Controller) PLC

3-1 مقدمه



PLC از عبارت Programmable Logic Controller به معنای کنترل کننده قابل برنامه ریزی گرفته شده است. PLC کنترل کننده ای است نرم افزاری که در قسمت ورودی، اطلاعات را بصورت باینری دریافت و آنها را طبق برنامه ای که در حافظه اش ذخیره شده پردازش می نماید و نتیجه عملیات را نیز از قسمت خروجی به صورت فرمانهایی به گیرنده ها و اجرا کننده های فرمان، ارسال می کند.

وظیفه PLC قبلا بر عهده مدارهای فرمان رله ای بود که استفاده از آنها در محیط های صنعتی جدید منسوخ گردیده است. اولین اشکالی که در این مدارها ظاهر می شود آن است که با افزایش تعداد رله ها حجم و وزن مدار فرمان بسیار بزرگ شده، همچنین موجب افزایش قیمت آن می گردد. برای رفع این اشکال مدارهای فرمان الکترونیکی ساخته شد، ولی با وجود این هنگامی که تغییری در روند یا عملکرد ماشین صورت می گیرد لازم است تغییرات بسیاری در سخت افزار سیستم کنترل داده شود. با استفاده از PLC تغییر در روند یا عملکرد ماشین به آسانی صورت می پذیرد، زیرا دیگر لازم نیست سیم کشی ها و سخت افزار سیستم کنترل تغییر کند و تنها کافی است چند سطر برنامه نوشت و به PLC ارسال کرد تا کنترل مورد نظر تحقق یابد.

PLC ها سخت افزاری شبیه کامپیوتر دارند، البته با ویژگیهای خاصی که مناسب کنترل صنعتی است:

- در مقابل نویز حفاظت شده اند
- ساختار مدولار دارند که تعویض بخشهای مختلف آنرا ساده می سازد
- اتصالات ورودی - خروجی و سطوح سیگنال استاندارد دارند
- زبان برنامه نویسی آنها ساده و سطح بالاست
- تغییر برنامه در هنگام کار آسان است.

3-2 مقایسه سیستمهای کنترلی مختلف

به طور کلی چهار سیستم کنترلی وجود دارد:

1. سیستمهای رله ای از قدیمی ترین سیستم کنترلی هستند. در این سیستمها کلیه عملیات کنترلی با استفاده از رله ها انجام می پذیرد.

2. سیستمهای کنترلی مبنی بر مدارهای منطقی. در این سیستم ها از دروازه های منطقی و تراشه های کوچک برای پیاده سازی عملیات منطقی استفاده می شود.

3. کنترل با کامپیو تر شخصی

4. کنترل مبنی بر PLC.

در جدول زیر انواع سیستمهای کنترل کننده از جنبه های مختلف مقایه شده اند

مشخصه	سیستمهای رله ای	کنترل مبنی بر مدارهای منطقی	کنترل کامپیوتری	کنترل مبنی بر PLC
هزینه هر عمل	تقریباً پایین	پایین	بالا	پایین
اندازه فیزیکی	انبوه قطعات	خیلی فشرده	تقریباً فشرده	خیلی فشرده
سرعت	کم	خیلی زیاد	تقریباً زیاد	زیاد
نویز الکتریکی	عالی	خوب	کاملاً خوب	خوب
نصب	زمان تخمینی طراحی و نصب	زمان تخمینی طراحی	زمان تخمینی برای برنامه نویسی	زمان تخمینی برای برنامه نویسی و نصب
قابلیت انجام عملیات پیچیده	خیر	بلی	بلی	بلی
سادگی تغییر عملیات	خیلی مشکل	مشکل	کاملاً ساده	خیلی ساده
سادگی نگهداری	مشکل بدلیل تعداد کتناکتهای زیاد	مشکل بدلیل تعداد IC های زیاد	مشکل بدلیل تعداد بردهای زیاد	ساده-کارتهای الکترونیکی

برخی از معایب یا توجهات خاص در بکارگیری سیستمهای PLC

1. کاربردهایی با برنامه ثابت: شاید استفاده از PLC که قابلیت های برنامه ریزی زیادی دارد، در صورت نیاز نداشتن به آنها مقرون بصرفه نباشد مانند کنترل کننده های غلتکی/دنبالگر برخی از سازندگان تجهیزات برای کاهش هزینه ها، هنوز از سیستمهای غلتکی مکانیکی استفاده می کنند. تغییر کارها غلتک ها بندرت تغییر می کند بنابراین قابلیت تغییر برنامه ریزی PLC ها در اینجا جندان اهمیت ندارد

2. ملاحظات محل کار: برخی پارامترهای محیط مانند: دمای بالا، ارتعاشات، تداخلات الکترو مغناطیسی، عواملی هستند که کاربرد PLC ها را محدود می کنند.

3. عملکرد ایمن در برابر اشتباه: در سیستمهای رله ای فشردن کلید توقف، برق مدار را قطع می کند و همینطور قطع منبع برق، باعث خاموش شدن سیستم می شود. بعلاوه سیستمهای رله ای هنگام وصل مجدد برق بطور خودکار روشن نمی شوند. البته این موضوع از طریق برنامه نویسی در مورد

PLC نیز قابل اعمال است. اما در بعضی از برنامه های PLC ممکن است برای متوقف ساختن یک وسیله نیاز به اعمال ولتاژ ورودی باشد ، این گونه سیستم‌ها در مقابل اشتباه ایمن نیستند البته این نقص با افزودن رله های حفاظتی به سیستم PLC رفع می شود.

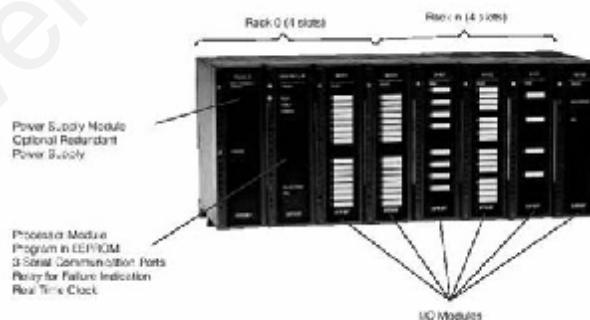
4. عملکرد مدار ثابت: اگر سیستم مورد نظر هرگز نیاز به تغییر نداشته باشد ، یک سیستم کنترل ثابت (مانند غلتک مکانیکی) هزینه کمتری نسبت به PLC خواهد داشت. PLC ها در جاییکه بطور دوره ایی در عملیات تغییر ایجاد می شود، از کارایی بیشتری بر خوردارند. برخی از شرکت های سازنده PLC:

Smar, ABB, Allen Bradley, Bosch, General Electric, Siemens, AEG
...Mitsubishi

3-3 ساخت افزار PLC

قسمتهای تشکیل دهنده یک سیستم PLC به صورت زیر تقسیم می شود(شکل 3-1)

- واحد منبع تغذیه (PS(Power Supply)
- واحد پردازش مرکزی CPU
- حافظه
- ماژولهای ورودی
- ماژولهای خروجی
- ماژولهای تغییر شکل سیگنال
- ماژول ارتباط پروسسوری ((Communication Processor(CP
- ماژول رابط ((Interface Module(IM
- بدنه و قفسه ها (Racks and Chassis)





شکل 1-3: قسمت‌های یک PLC

ماژول منبع تغذیه (PS): منبع تغذیه ولتاژهای مورد نیاز PLC را تامین می‌کند. این منبع معمولاً از ولتاژهای Vdc24 و Vac110 یا Vac220، ولتاژ Vdc5 را ایجاد می‌کند. ماکزیمم جریان قابل دسترسی منطبق با تعداد ماژول‌های خروجی مصرفی است. جهت دستیابی به راندمان بالا معمولاً از منابع تغذیه سوئیچینگ استفاده می‌شود. برای تغذیه رله‌ها و محرک‌ها (Actuator) معمولاً از ولتاژ Vdc24 بصورت مستقیم و بدون هیچ کارت ارتباطی استفاده می‌شود.

واحد پردازش مرکزی یا CPU: وظیفه این واحد، دریافت اطلاعات از ورودیها، پردازش این اطلاعات مطابق دستورات برنامه و صدور فرمانهایی است که به صورت فعال یا غیر فعال کردن خروجی‌ها ظاهر می‌شود.

حافظه: در حالت کلی در PLC ها دو نوع حافظه وجود دارد:

- حافظه موقت یا RAM: که محل نگهداری فلگ‌ها، تایمرها، شمارنده‌ها و برنامه‌های کاربردی کاربر است.
- حافظه دائم (EEPROM , EPROM): که جهت نگهداری و ذخیره همیشگی برنامه کاربر استفاده می‌شود.

در مواردی از RAM های CMOS که باتری پشتیبان دارند استفاده می‌شود، بدین ترتیب در صورت قطع برق اطلاعات آنها حفظ می‌گردد.

ماژول‌های ورودی: ورودی‌هایی که در سیستم‌های PLC مورد استفاده قرار می‌گیرند در حالت کلی به صورت زیر می‌باشند:

الف) ورودیهای دیجیتال (Digital Input)

ب) ورودی‌های آنالوگ (Analog Input)

الف) ورودیهای دیجیتال: این ورودیها معمولاً بصورت سیگنالهای 0 یا 24 ولت dc می‌باشند. گاهی برای پردازش به تغییر سطح ولتاژ نیاز دارند. معمولاً برای انجام این عمل ماژول‌هایی خاص در PLC در نظر گرفته می‌شود.

جهت حفاظت مدارهای داخلی PLC از خطرات ناشی از اشکالات بوجود آمده در مدار یا برای جلوگیری از ورود نویزهای موجود در محیط‌های صنعتی، ارتباط ورودیها با مدارت داخلی PLC توسط کوپل‌کننده‌های نوری انجام می‌گیرد. بدلیل ایزوله شدن ورودی‌ها از بقیه اجزای مدار داخلی PLC، هرگونه اتصال کوتاه و یا اضافه ولتاژ نمی‌تواند آسیبی به واحدهای داخلی PLC وارد آورد.

ب) ورودی‌های آنالوگ: این گونه ورودیها در حالت استاندارد

mA 20-4 و یا mA20-0 بوده، مستقیماً به ماژول آنالوگ متصل می‌شوند. ماژولهای ورودی آنالوگ، سیگنالهای دریافتی پیوسته را به مقادیر دیجیتال تبدیل نموده و سپس مقادیر دیجیتال حاصل توسط CPU پردازش می‌شود.

ماژولهای خروجی: خروجی‌های استفاده شده در PLCها به دو صورت زیرمی‌باشند:

الف) خروجیهای دیجیتال: این فرمانهای خروجی به صورت سیگنالهای 0 تا 24 ولت DC بوده که در خروجی ظاهر می‌شوند. بنابراین هر خروجی از لحاظ منطقی می‌تواند مقادیر "0" یا "1" را داشته باشد. این سیگنالها به تقویت کننده‌های قدرت یا مبدل‌های الکتریکی ارسال می‌شوند تا مثلاً ماشین را به حرکت در آورند یا آنرا از حرکت باز دارند.

ب) خروجیهای آنالوگ: سطوح ولتاژ و جریان استاندارد خروجی می‌تواند یکی از مقادیر 4-، 20 mA، 0-20 mA باشد. معمولاً ماژولهای خروجی آنالوگ، مقادیر دیجیتال پردازش شده توسط CPU را به سیگنالهای آنالوگ مورد نیاز جهت پروسه تحت کنترل تبدیل می‌نمایند. این خروجی‌ها بوسیله واحدی به نام Isolator از سایر قسمتهای داخلی PLC ایزوله می‌شوند. بدین ترتیب مدارت حساس داخلی PLC از خطرات ناشی از امکان بروز اتصالات ناخواسته خارجی محافظت می‌گردند.

ماژول تغییر شکل سیگنال: در مواقعی که سیگنالهای موجود در محدوده استاندارد نباشند، لازم است از یک ماژول تغییر شکل دهنده استفاده شود تا محدوده سیگنالها را تغییر داده و به محدوده استاندارد تبدیل کند.

ماژول ارتباط پروسوسوری (CP): این ماژول ارتباط بین CPU مرکزی را با CPU های جانبی برقرار می‌سازد.

ماژول رابط (IM): در صورت نیاز به اضافه نمودن واحد های دیگر ورودی و خروجی به PLC یا جهت اتصال پانل اپراتوری و پروگرامر، به PLC از این ماژول ارتباطی استفاده می‌شود. در صورتی که چندین PLC بصورت شبکه به یکدیگر متصل شوند، از واحد IM جهت ارتباط آنها استفاده می‌شود.

ورودی/خروجی دور دست و ارتباط با آنها:

هنگامیکه تعداد زیادی ورودی/خروجی در فاصله ای دور وجود دارد، اتصال مستقیم آنها به PLC نیاز به اتصالات زیادی دارد که مقرون به صرفه نیست، در این مواقع یک واحد I/O در مکان لازم نصب می‌شود و بایک زوج سیم به PLC متصل می‌گردد. واحد I/O اطلاعات مربوط به ورودی/خروجی‌ها را از طریق اتصال سریال به PLC ارسال و دریافت می‌کند. باتوجه به اینکه واحد I/O تا PLC ممکن است به چند هزار متر برسد، صرفه جویی زیادی در هزینه‌ها می‌شود. در سیستمهای بزرگ ممکن است چندین PLC وجود داشته باشد که همگی تحت نظارت یک PLC اصلی عمل می‌کنند. معمولاً برنامه کنترلی در PLC اصلی اجرا می‌شود و PLCهای دیگر فقط وظیفه ارتباط با واحد های I/O را به عهده دارند.

3-4 انواع محیطهای برنامه نویسی و امکانات نرم افزاری در PLC

امروزه استاندارد های خاص بیت المللی مثل IEC 1131 برای برنامه نویسی و کار با PLC ها وجود دارد که اغلب شرکت های سازنده و طراح PLC که معمولا نرم افزارهای مخصوص PLC های خودشان را تولید می کنند. از این روشهای استاندارد شده پیروی می کنند و فقط تفاوت های جزئی در نرم افزارهای آنها به چشم می خورد که اکثر آنها هم در اثر تفاوت های سخت افزاری سیستم های طراحی شده بوجود می آیند. اما در این بخش زبانها و محیطهای مختلف برنامه نویسی به طور مختصر و خلاصه به طور عمومی و کلی مورد بررسی قرار می گیرد تا در برخورد های احتمالی با این محیطها دچار سردرگمی نشوید.

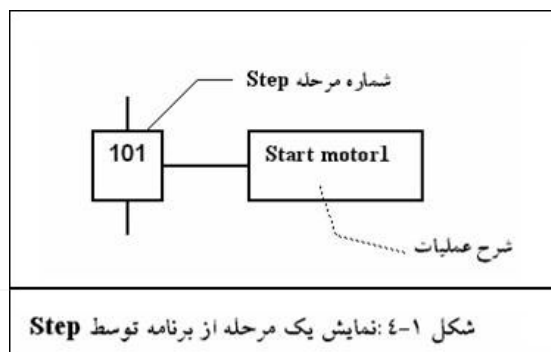
بطور کلی می توان زبانها برنامه نویسی PLC را به پنج دسته تقسیم کرد:

- زبان SFC یا Sequential Function Chart Language
- زبان FBD یا Function Block Diagram Language
- زبان LD یا Ladder Diagram Language
- زبان ST یا Structured Text Language
- زبان IL یا Instruction List Language

پنج زبان فوق زبان های استاندارد و شناخته شده PLC ها هستند و کمپانی های سازنده سخت افزار و نرم افزار PLC ها با وجود اختلاف های جزئی که ممکن است در نام یا ظاهر نرم افزار هایشان با نمونه های اصلی وجود داشته باشد، همگی بر اساس همین روشهای استاندارد شده حرکت می کنند.

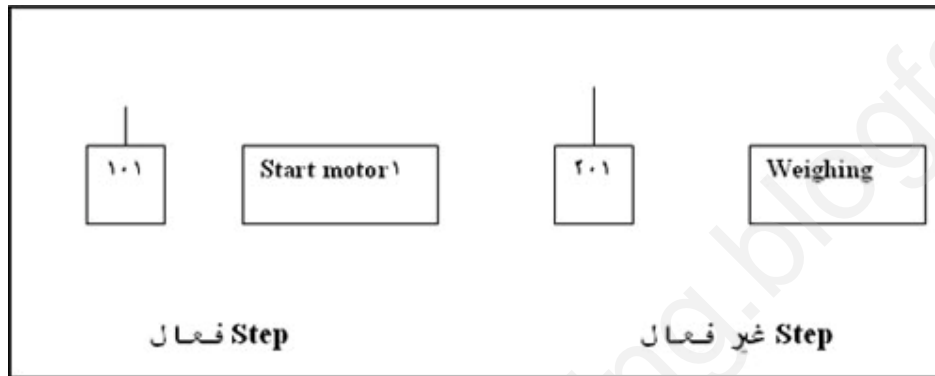
زبان SFC:

در این محیط نیز مانند دیگر محیط های برنامه نویسی، ابزار هایی وجود دارند که در ابتدا باید با آنها آشنا شد، مهمترین ابزارهای موجود Transition, Initial step, Step است. هر Step معرف مرحله ای از روتین کنترلی است که در آن اتفاقاتی، براساس تعاریف نویسنده برنامه، به وقوع خواهد پیوست، هر step بایک مربع نشان داده می شود و شماره ای که معرف مرحله ای خاص از برنامه است داخل آن نوشته می شود.



تعریف عملیات آن مرحله نیز در درون یک مستطیل نوشته می شود که به مربع اصلی متصل شده و هر دوی اینها معرف یک مرحله از برنامه هستند.

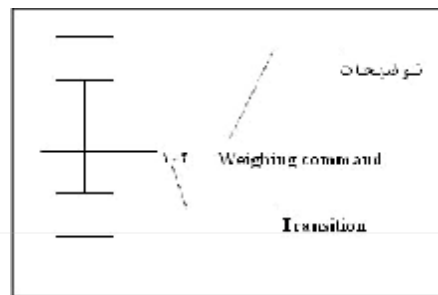
در هر زمان و هر سیکل اسکن برنامه، step مربوط به آن فعال خواهد شد، برای نشان دادن step های فعال و غیر فعال از یک دایره کوچک استفاده می شود که درون مربع اصلی Step قرار می گیرد و در زمان اجرای برنامه مشخص می کند که کدام step فعال و کدام غیر فعال است.



شکل 2-4: نمایش step فعال و غیر فعال

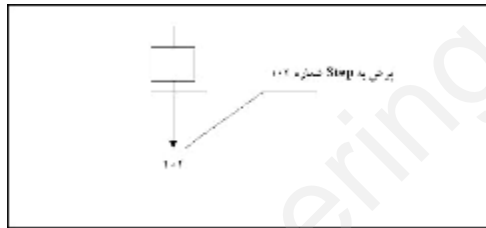
بدیهی است که دستورات مربوط به step فعال در همان لحظه در حال اجرا شدن است و step غیر فعال، کاری انجام نمی دهد. برای نشان دادن وضعیت ابتدایی و در شروع برنامه SFC می بایست از یک Initial step استفاده کنیم که نشان دهنده شروع و مرحله آغاز برنامه است، نماد گرافیکی Initial step یک مربع دو خطی است.

بدیهی است که هر برنامه SFC باید فقط دارای یک Initial step باشد که با شروع اجرای، به شکل فعال در خواهد آمد. شکل 3-4: Initial step در شروع برنامه مورد بعدی که باید در مورد آن صحبت شود Transition است که بصورت یک خط افقی مسیر ارتباطی بین دو step را قطع می کند. شماره مربوط آن در گوشه پایین و سمت راست آن نوشته می شود و توضیحات لازم را در قسمت راست می نویسند مانند شکل 4-4. لازم بذکر است که قسمت توضیحات یک بخش آزاد و مجزا است و به هیچ عنوان قسمتی از برنامه محسوب نمی شود و تنها جنبه توضیح برای درک بهتر را دارد.



شکل 4-4: Transition

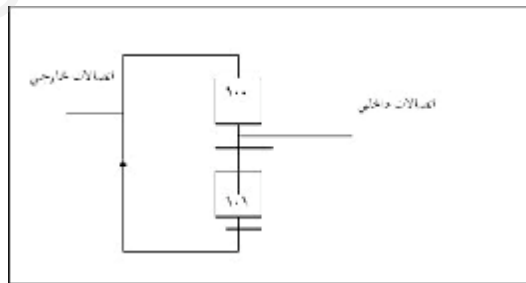
Transition ها در هر مرحله از برنامه شروط موجود در قسمت‌های قبلی خود را می بینند و برآورده شدن و عدم برآورده شدن آن شروط بررسی را می کنند و بدیهی است که اگر شروط هر مرحله برآورده شده باشد. **Transition** ها مربوطه اجازه عبور از آن مرحله را صادر می کند و بالعکس. نکته مهم دیگر خطوط جهت دار برای اتصال **step** ها و **Transition** ها و همچنین پرسشهای جهت دار است. به شکل 4-5 توجه کنید. خطوط جهت دار در بین **step** ها و **Transition** ها دارای فلش نشان دهنده جهت نیستند. اما برای برقراری ارتباط سراسری از خارج حلقه شکل اتصال فرق می کند. برای نشان دادن پرسش از یک **Transition** به یک **step** داخل برنامه از یک علامت فلش بهمراه شماره **step** مقصد استفاده می شود. باید توجه داشت که این روش فقط برای پرسش از یک **Transition** به یک **step** است نه برعکس.



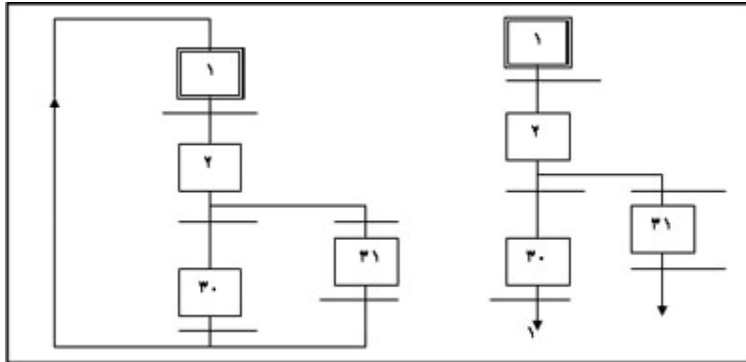
شکل 4-5: پرسش از یک transition به یک step

پیش از پرداختن به حالت‌های و اشکال مختلف **SFC** می بایست به دو قانون مهم توجه کرد. این قوانین بسیار مهم هستند و همواره باید در هنگام برنامه نویسی به آنها توجه کرد:

1. هرگز و در هیچ قسمتی از برنامه دو **step** بدون وجود **Transition**، پشت سر هم قرار نمی گیرند.
2. هرگز و در هیچ قسمت از برنامه دو **Transition** بدون وجود **step** پشت سر هم قرار نمی گیرند.



شکل 4-6: انواع اتصالات بین step و transition

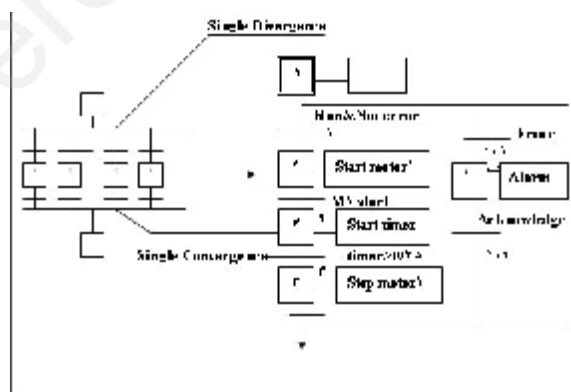


شکل 4-7: نمایش چگونگی پرسش از یک transition به یک step این دو شکل از نظر عملکرد کاملاً یکسان هستند

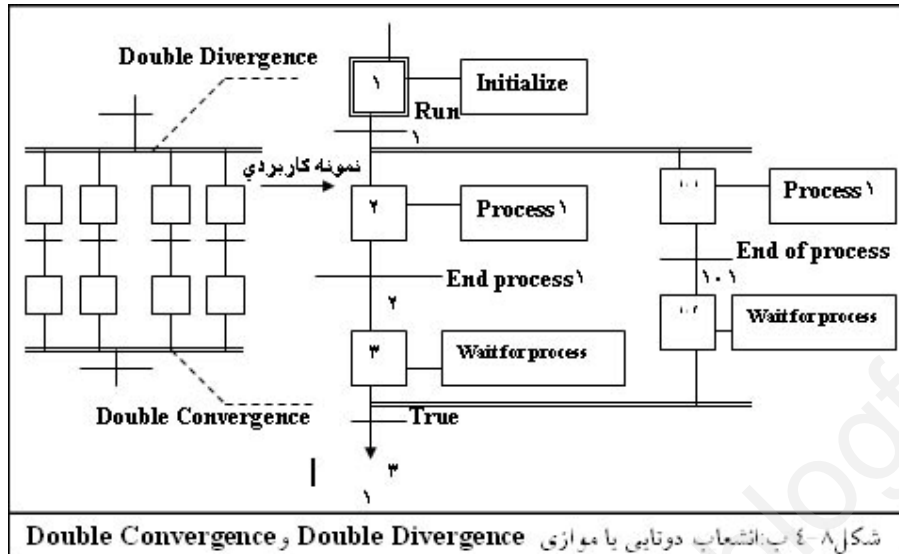
حالت‌های مختلف برای اتصال step و transition

انشعاب تکی و دوتایی: یک step می‌تواند بعد از Transition مربوطه به چند step دیگر متصل شود. اگر اتصال آنها از نوع تکی و ساده باشد، که بایک خط نشان داده می‌شود. بعد از ورود به انشعاب تنها آن step که باید فعال شود، فعال شده و برنامه ادامه پیدا می‌کند اما اگر اتصال از نوع دوتایی باشد (که با خطوط دوتایی نشان داده می‌شود) پس از ورود به انشعاب، تمام step ها به شکل موازی فعال خواهند شد. (شکل 4-8، الف و ب)

ماکرو step: ماکرو step یک نماد گرافیکی است که در بدنه برنامه SFC به کار می‌رود و معرف یک برنامه SFC دیگر است که در آنجا فراخوانی می‌شود. توجه کنید که ProcessX یک برنامه SFC دیگر است که در قسمتی دیگر طراحی و تعریف شده، داخل هر کدام از STEP ها باید برنامه مورد نظر را با استفاده از روش‌های مناسب برنامه نویسی در SFC نوشت و پس از آن آزمایش، آن را اجرا کرد.



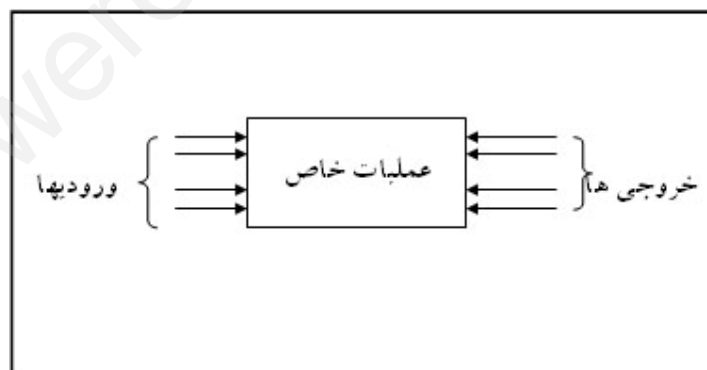
شکل 4-8 الف: انشعاب تکی یا Single Divergence و Single Convergence



زبان FBD:

ابزارهای موجود در محیط برنامه سازی FBD، کمی با زبانهای دیگر متفاوت است و می بایست برخورد متفاوتی با آنها داشت. در این محیط بسیاری از ابزارهای واقعی به صورت بلاک های مختلف در اختیار هستند و فقط کافی است آنها را به شکل مورد نظر کنار هم و در غالب یک پروژه، قرار داد و از سمت مناسب، ورودی و خروجیهایشان را بهم متصل کرده و آزمایش کنیم در اینجا به چند بلوک نرم افزاری مهم که کاربرد وسیع تری نسبت به بقیه دارند اشاره می شود. اما پیش از آن ذکر چند نکته در مورد کار با این بلوک ها ضروری به نظر می رسد:

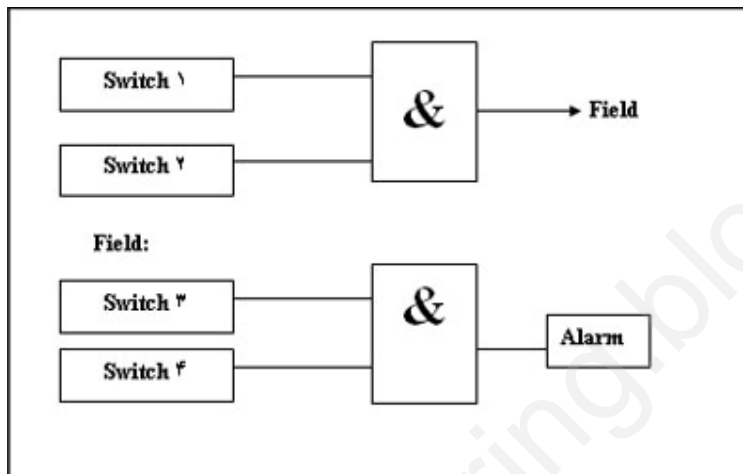
شکل بلاک ها: کلیه بلاکها در FBD معرف یک عملیات خاص بین ورودی و خروجی هایشان هستند به شکل زیر توجه شود.



شکل 4-9: شکل کلی بلاک ها در FBD

متغیرهای ورودی در برنامه، به پایه های ورودی بلاک و متغیرهای خروجی به پایه های خروجی بلاک متصل می شوند و بدین ترتیب می توان با استفاده از بلاکهای استاندارد منطقی و امکانات دیگری که FBD در اختیار می گذارد روتین کنترلی مورد نظر را پیاده سازی کرد.

بلا کهایی که FBD بعنوان ابزار در دسترس قرار می دهد، متنوع هستند و از آن جمله می توان به : فلیپ فلاپهای R-Trig,F-Trig,RS,SR شمارنده های CTU,CTD,CTUD-تایمرهای TP,TOF,TON سیگنال ژنراتور یا GEN SIG- انواع عملگرهای منطقی مثل,ADD,XOR,OR,SUB و بسیاری عملگرها و توابع دیگر اشاره کرد. به شکل زیر توجه شود:

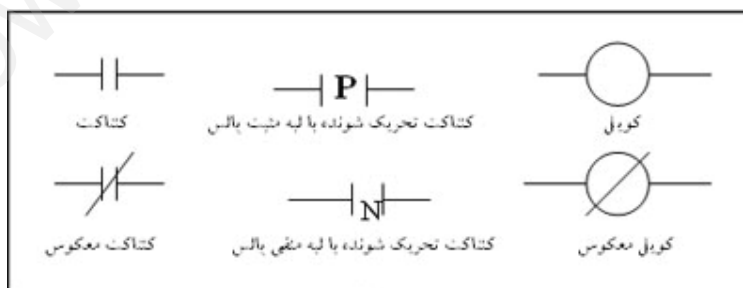


شکل 4-10: پرش در FBD

لازم بذکر است که در محیط برنامه نویسی می توان بسته به نیاز خود توابع جدیدی را تعریف و پیاده سازی کرد که در کتابخانه نرم افزاری نگهداری خواهد شد و می توان در جای مناسب از آن استفاده کرد.

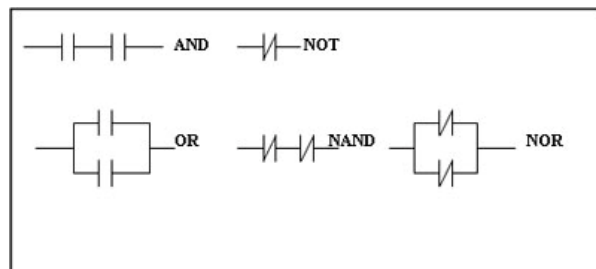
زبان LD S:

این زبان بسیار شبیه به دیاگرام نردبانی قدیمی است و تغییرات آن نسبت به مدل‌های قدیمی تر ، بسیار جزئی است و اگر به دیاگرام نردبانی علائمی مثل ورودی، کنتاکت و کوپل آشنا باشید براحتی می توانید با این زبان کار کنید،شکل 4-11 خلاصه ایی از علائم مورد استفاده در LD است.



شکل 4-11: برخی از علائم مورد استفاده در LD

هر کنتاکت در این روش به یک ورودی و هر کویل به یک متغییر خروجی نسبت داده می شود. نحوه ارتباط بین ورودی ها و خروجی ها ، دقیقا شبیه به دیاگرام نردبانی رله ای است ، اما حالت های استانداردتری هم برای این ارتباطات وجود دارد که در شکل زیر چند مورد از آنها را بررسی می کنیم:



شکل 12-4: چند مدل استاندارد در LD

زبان SST:

این زبان شبیه زبانهای متداول برنامه نویسی مثل پاسکال است و از دستورات حلقه ، شرط و امکانات دیگر زبانهای سطح پایین کمک می گیرد. برای افرادی که بانوع محیط های برنامه نویسی متداول کار کرده اند استفاده از این زبان راحت تر و مناسب تر است. بعضی از دستورات عملی های این محیط عبارتند از:

CASE, FOR, WHILE, REPEAT, RETURN, IF, THEN, ELSE

زبان S^{IL}:

این زبان نیز بی شباهت به زبان اسمبلی نبوده و آشنا بودن به اسمبلی در هنگام کار با این محیط ، تا حدودی کمک خواهد کرد. بعضی از دستورات عملی های این محیط عبارتند از:

JMP, RET, ADD, SUB, MUL, LD, ST, CAL

همانطور که در ابتدای این بخش ذکر شد هدف از عنوان کردن این مطالب به هیچ وجه آموزش برنامه نویسی برای PLC ها نیست بلکه سعی شده تا در هنگام برخورد احتمالی با برنامه های PLC دستیابی به هدف کلی ممکن و میسر باشد.

3-5 توابع کنترل پیوسته در PLC ها

در یک PLC با ورودی / خروجی آنالوگ ، پس از دریافت ورودیها، عملیات ریاضی مناسب روی آنها انجام می شود و سپس خروجی های آنالوگ تعیین می شوند. قابلیت و سطح کنترل بستگی به سرعت و قابلیت PLC در انجام عملیات ریاضی دارد. در یک فرایند کنترلی ممکن است جملات تناسبی، انتگرال و مشتق وجود داشته باشند. به عنوان مثال با انجام عملیات زیر، کنترل با جمله تناسبی انجام می شود :

1. مقدار ورودی سنسور را بخوان، مقدار اندازه گیری شده (MV) را با مقدار (SP) مقایسه کن و مقدار خطا (E) را به دست آور. $E = SP - MV$

2. خطا را در یک ضریب ثابت (بهره سیستم) KP ضرب کن.

3. نتیجه را به مبدل D/A ارسال کن و به مرحله 1 برگرد.

البته در یک کنترل پیوسته برای بهبود پارامترهایی نظیر سرعت پاسخ، نوسان و خطاهای ماندگار لازم است از جملات مشتق و انتگرال نیز استفاده شود. در PLCهایی که امکان کنترل PID را دارند، معمولاً الگوریتم کنترل در حافظه PLC وجود دارد و کاربر تنها ضرایب ورودی / خروجی را معین می کند. این الگوریتمها ممکن است به صورت زیر برنامه هایی باشند که در برنامه اصلی فراخوانی شوند. البته پیاده سازی کنترل PID با نرم افزار زمان زیادی را می گیرد و سیکل اجرای برنامه را طولانی می کند. در مواقعی که طولانی شدن سیکل اجرای برنامه در روند کنترل اخلال ایجاد کند، کنترل PID به صورت سخت افزاری انجام می شود.

ماژولهای PIDS

با توجه به اینکه پیاده سازی نرم افزاری زمان زیادی می گیرد، سازنده های PLC ماژولهایی را می سازند تا کنترل PID را به صورت سخت افزاری انجام دهند. این ماژول ها ، ورودی / خروجی آنالوگ دارند و یک پردازنده مستقل در آنها وجود دارد که عملیات ریاضی را انجام می دهد. این پردازنده موازی با پردازنده اصلی عمل می کند و انجام کلیه محاسبات PID را به عهده دارد، تنها لازم است پردازنده اصلی پارامترهای کنترلی را به این ماژول ارسال کند. ماژول PID پس از هر سیکل اجرای فرایند کنترل، اطلاعات وضعیت خود را در رجیسترهایی از فضای I/O قرار می دهد و پردازنده اصلی می تواند آنها را خوانده و از عملکرد آن ماژول مطلع شود.

علاوه بر عملیات متداول در امر کنترل، معمولاً لازم است نوعی پیش پردازش روی اطلاعات ورودی انجام شود، (مانند حذف نوسانات عددی و ناخواسته در اطلاعات ورودی) برخی از PLCها توابع خاصی را برای انجام این کار دارند. به عنوان نمونه PLC سری GEM 80 از شرکت GEM تابعی دارد که یکنواخت سازی نمایی (مرتب اول) روی ورودی انجام می دهد. ثابت زمانی این تابع که ANALAG (ANALOG LAG) نام دارد قابل برنامه ریزی است، البته استفاده از این تابع اختیاری است.

برنامه S ریزی ماژولهای PID

برنامه ریزی یک ماژول PID بستگی به نوع PLC دارد و ممکن است به استفاده از دیاگرام نردبانی یا واحدهای برنامه ریزی خاص انجام شود. در دیاگرام نردبانی حلقه PID مانند یک تابع خاص تلقی می شود که پارامترهای آن را کاربر تعیین می کند، همانند یک تایمر که زمان آنرا کاربر به آن وارد می نماید.

پانلهای برنامه ریزی خاص معمولاً منویی دارند که پارامترهای لازم را از کاربر می پرسد. پارامترهایی را که می توان انتخاب کرد عبارتند از : کنترل یک، دو یا سه جمله ای (PID, PI, P)، آدرس نقاط I/O به عنوان ورودی و خروجی، بهره ضرایب ، زمان انتگرال، زمان مشتق و سرعت نمونه برداری و غیره.

ماژول های PID معمولاً حافظه ای دارند که داده ها و اطلاعات وضعیت خود را در آن ذخیره می کنند. پردازنده اصلی به این داده ها دسترسی دارد و از آنها استفاده می کند.

کاربرد S مازولهای PID

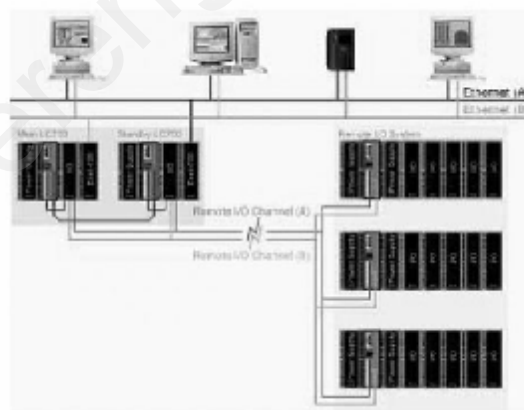
الگوریتمهای کنترلی که در همه PLCها وجود دارد برای بیشتر کاربردها، کارایی و سرعت کافی را دارد، مثلا برای کنترل سرعت، تنظیم فشار هیدرولیک، کنترل دما، مدیریت انرژی و غیره. در بسیاری از فرایندهای کنترلی لازم است به تعداد زیادی ورودی/خروجی رسیدگی شود، معمولا در یک حلقه کنترلی با تغییر پارامترهای لازم و بررسی کل فرایند، پارامترهای مطلوب جهت کنترل صحیح فرایند به دست می آید.

3-6 ارتباط در PLCها

نیاز مبادله اطلاعات بین PLCها و سایر تجهیزات در یک کارخانه خودکار، سبب شده است که امکانات ارتباطی روی همه کنترل کننده ها نصب شود در PLCهای کوچک سخت افزار و نرم افزار لازم در خود بدنه PLC نصب گردد و در PLCهای بزرگ، مازولهای ویژه ای جهت ارتباط وجود دارد.

باسهای ارتباطی برای منظورهایی مختلفی استفاده می شوند از جمله:

- نمایش داده ها و آلام ها از طریق VDU یا چاپگر
- ذخیره داده ها در فایل های بایگانی (در یک کامپیوتر) تا برای بررسی کارایی فرایند و مدیریت اطاعت استفاده شوند.
- ارسال پارامترهای لازم از طریق اپراتور یا کنترل کننده ناظر به PLCها
- تغییر برنامه PLCها از طریق کنترل کننده ناظر
- تغییر وضعیت نقاط I/O از طریق یک ترمینال راه دور
- اتصال PLC در یک سلسله مراتب کنترلی که در آن PLCهای متعددی وجود دارد.



شکل 1-6: یک سیستم Redundant با خطوط دابل اترنت و خطوط دابل Remote I/O و منابع تغذیه دابل روی هر Remote I/O

ارتباط S سریال:

در PLC ها معمولا برای ارتباط با سایر قسمتها و ارسال و دریافت داده ها ، از خطوط سریال استفاده می شود، جهت ارتباط سریال استانداردهایی وجود دارد که مهمترین آن RS 232 و مشتق آن RS 422/423 است.

RS 232 استاندارد ارتباط سریال در فواصل کوتاه است که برای ارتباط کامپیوتر با تجهیزات جانبی آن نظیر چاپگر استفاده می گردد. این استاندارد، اتصالات الکتریکی و فیزیکی ، ارتباط بین سیگنالها و روند مبادله اطلاعات را تعریف می کند. اتصال نوع D با 25 پایه کاملا متداول است و روی همه کامپیوترها و PLC ها نصب می شود. RS 232 و RS 422 در ارسال یکسان هستند و تفاوت آنها در سطح ولتاژ و سرعت انتقال است.

در ارتباط سریال سه ویژگی وجود دارد که باید به آنها توجه کرد: اول سرعت انتقال، یعنی تعداد بیت ارسالی در ثانیه و عرض پالس هر بیت. دوم سطح ولتاژهای منطقی، یعنی بیت 1 و 0 با چه ولتاژی نشان داده می شود و سوم نحوه همزمانی داده ها تا گیرنده بتواند داده ها را به طور صحیح دریافت کند.

فاصله § انتقال

استاندارد RS 232 حداکثر طول 30 m را در سرعت 9600 bps پیشنهاد می کند، بخاطر اثر خازنی سیمها طول بیشتر از این مقرون بصره نیست. البته در سرعت های کمتر با استفاده از کابلهای مناسب می توان فاصله را بیشتر کرد.

در صورتی که فواصل ارتباطی زیاد باشد از استانداردهای دیگر نظیر RS 422 و حلقه جریان استفاده می شود.

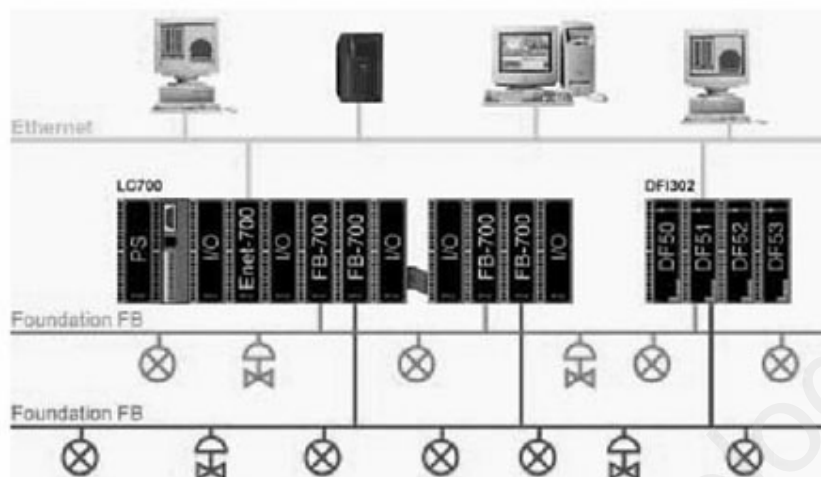
حلقه § جریان mA20

در این استاندارد برای ارسال داده از یک مدار جریان mA 20 استفاده می شود. این روش مناسب محیطهای نویزی و فواصل زیاد است. مثلا در سرعت 9600 bps می توان تا فاصله 300 m از این استاندارد استفاده کرد. ارسال و دریافت اطلاعات از طریق یک زوج سیم صورت می گیرد و معمولا جهت ایزولاسیون الکتریکی از تزویج کننده های نوری استفاده می شود. لازم بذکر است که این استاندارد با استاندارد RS 232 انطباق ندارد و اتصال آنها به یکدیگر نیاز به مدار واسطه مناسب دارد. عیب حلقه جریان mA20 این است که برای آن استاندارد مشخصی وجود ارائه نشده است و مانند RS 232 خطوط کنترلی (Handshaking) ندارد.

RS § 422/423

این استاندارد بهبود یافته RS 232 است که بعضی آزمایشهای حلقه جریان رانیز دارد. RS 422 برای هر سیگنال دو سیم استفاده می کند که به صورت تفاضلی هستند و در نتیجه اطلاعات تا فواصل بیشتری قابل ارسال است.

معمولا هر PLC یک ارتباط RS 232 دارد که اتصالات مربوط به RS 422 از آن مشتق شده است. برای فواصل کم از RS 232 و برای فواصل زیاد از RS 422 استفاده می شود.



شکل 2-6: ارتباط PLC ها بایکدیگر و با ادوات فیلد با استفاده از پروتکل فیلد باس (FF)

ارتباط PLC ها-ماژول ها و برنامه ریزی

برای انجام هر ارتباط سریال لازم است پارامترهای ارتباط مشخص شود. این پارامترها عبارتند از:

- قالب بندی داده ها ، شامل بیت شروع و خاتمه، توازن و تعداد بیت داده

این انتخاب پارامترها ممکن است توسط کلید هایی بر روی سخت افزار PLC و یا توسط نرم افزار انجام شود.

هر PLC مجموعه دستوراتی جهت برقراری ارتباط با سایر تجهیزات دارد. برنامه ریزی PLC جهت انجام ارتباط با استفاده از دیاگرام نردبانی و یا یک زبان سطح بالا صورت می گیرد.

در این برنامه ریزی به دو نکته باید توجه نمود:

- نوع، محل و میزان داده ای که باید ارسال شود.

- شروع ارتباط

معمولا باید اتفاقی رخ دهد تا ارسال داده از جایی به جای دیگر انجام شود این اتفاق ممکن است داخلی باشد. مثلا عمل کردن یک کلید، یا اتفاق در جای دیگر رخ دهد، مثلا PLC یا دستگاه دیگر تقاضای مبادله اطلاعات نماید.

دستگاه شروع کننده ارتباط ، با ارسال یک یا چند کاراکتر کنترلی تقاضای خود را اعلان می کند. این

کاراکترها بطور معمول کد اسکی هستند. جزئیات مربوط به ارتباط و انتقال داده بستگی به نوع و مدل

PLC دارد.

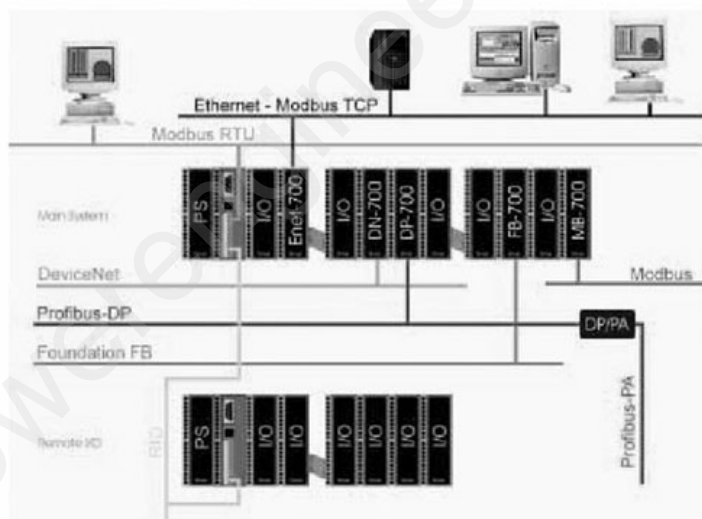
ارتباط S بین چندین PLC

وقتی چند PLC قرار است با یک منبع واحد ارتباط داشته باشند، می توان از یک واحد جمع کننده استفاده کرد. هر PLC که بخواهد با PLC اصلی ارتباط برقرار کند، واحد جمع کننده اتصال بین آنها را برقرار می کند. البته در صورتی که لازم باشد چندین ارتباط بین PLCها مختلف بطور همزمان برقرار شود بهتر است از یک شبکه استفاده گردد. شبکه های محلی (Local Area Network) LAN یک را مناسب برای ارتباط بین چند PLC است.

شبکه S های محلی (LAN)

در شبکه های محلی، کامپیوترها و ادوات جانبی آنها در محدوده جغرافیایی مشخصی (تا فواصل 10km) به هم متصل می شوند. استفاده از شبکه نسبت به اتصال نقطه به نقطه مزایایی دارد از جمله:

- هر کامپیوتر به تمام داده ها و برنامه در شبکه دسترسی دارد.
 - اتصال نقطه به نقطه از نظر هزینه سیم کشی مقرون به صرفه نیست.
 - معماری شبکه طوری است که اتصال کامپیوترها به هم انعطاف پذیر است.
- سرعت انتقال داده معمولا 10 Mbps است. پروتکل های متعددی برای شبکه های محلی وجود دارد که این پروتکلها در فصل قبل توضیح داده شدند.

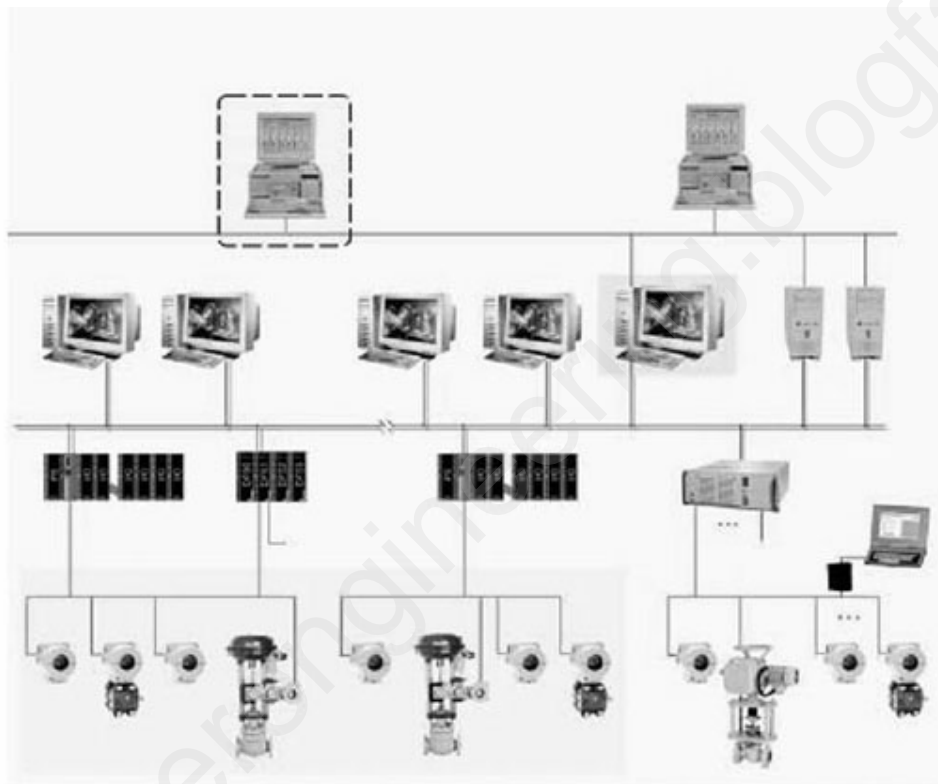


شکل 3-6: یک شبکه LAN، با معماری که چندین پروتکل شبکه را پشتیبانی می کند

کنترل S گسترده:

ارتباط بین کنترل کننده ها باعث می شود که یک PLC خاص، نه تنها کنترل یک دستگاه بخصوص را به عهده داشته باشد. بلکه چندین ایستگاه در یک کارخانه بزرگ را کنترل نماید. بدین

ترتیب یک PLC می تواند بخشی از ساختار کنترلی سلسله مراتبی باشد. در چنین سیستمی یک کنترل کننده هدایتگر، چندین PLC ای دستگاه هوشمند CNC را سرپرستی می کند. در حال حاضر برای اتوماسیون کامل کارخانه ها از کنترل سلسله مراتبی استفاده می شود. برای ایجاد یک کارخانه تمام اتوماتیک، سیستم ارتباطی و کنترلی وسیعی لازم است. کل داده های کارخانه در یک پایگاه داده مدیریت جمع آوری می گردد تا در اسرع وقت در اختیار مدیران و برنامه ریزان قرار گیرد، بنابراین ایجاد استاندارد های مناسب جهت ارتباط امری ضروری است.



شکل 4-6: یک شبکه گسترده که از پروتکل فیلد استفاده کرده است

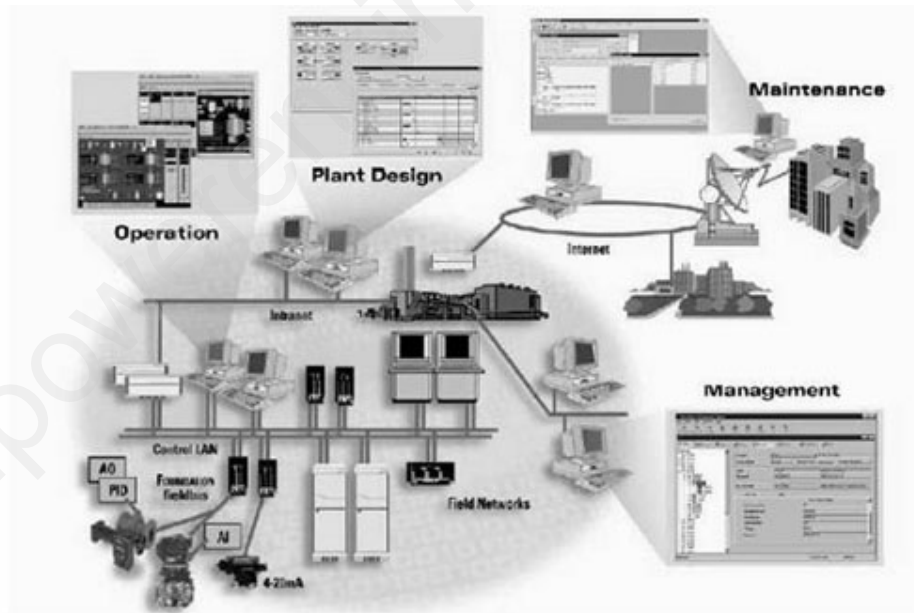
فصل چهارم - سیستمهای کنترل گسترده (DCS)

4-1 مقدمه

حوزه کار و عمر سیستمهای کنترل گسترده (Distributed Control System یا DCS) اکنون به پنجاه سال می رسد و دوره های اوج خود را سپری کرده است. بیشترین درجه اهمیت این موضوع مربوط به زمان ساخت میکرو کامپیوترهای با قیمت کم در حدود سالهای 1970 می باشد. پس از آن حوزه کار DCSها در محدوده پروسه های صنعتی پیوسته گسترده تر و پیچیده تر شد. کاربردهای مختلف این تکنیکها در فرایندهای مختلف صنعتی مانند شیمی، پتروشیمی، نفت و گاز و پالایشگاهها، صنایع آهن و فولاد و مواردی از این قبیل است.

امروزه DCSها به عنوان یک ابزار اتوماسیون معمول در آمده اند که از دیدگاههای مختلف می توانند تعابیر مختلفی داشته باشند. از نقطه نظر مهندسی پروسه این سیستم می تواند سبب بهبود میزان تولید و کیفیت تولید و ایمنی و قابل اطمینان و انعطاف پذیری بیشتر قسمت های صنعتی و افزایش حوزه نظارت بر مراحل اجرای یک پروسه به کار گرفته می شود.

از دیدگاه مهندسی کنترل و کامپیوتر این فناوری حوزه ای است که کاربرد و رشد سریع تکنولوژی مخابرات و شبکه های کامپیوتری در خدمت سیستمهای کنترلی را به نمایش می گذارد و حتی منجر به معرفی و اختصاص شبکه های کامپیوتری برای سرویس ها کنترلی شد که یک نمونه معروف CAN یا (Control Area Network) است.



2-14 ایجاد سیستمهای کنترل گسترده (DCS)

در دهه 60 کاربرد یک مینی کامپیوتر برای حل بسیاری از کارهای کنترلی که عملاً بارها صورت می پذیرفت عملاً کار گرانی بود. یک گروه مهندسی در شرکت **Generals Motors** روی کنترل کننده های قابل برنامه ریزی کار کردند که هم قابلیت های لاجیک داشته باشد و هم به کامپیوتر نیاز نداشته باشد که در این صورت با قیمت کمتر می شد کار کنترل را انجام داد. این سلسله فعالیت ها منجر به ظهور **PLC** شد.

رله ها نمی توانند توابع کنترلی پیچیده را پیاده کنند ولی این کار با **PLC** کاملاً عملی شد. اولین **PLC** در سال 1969 دارای یک **CPU** بایک کیلوبایت حافظه و 178 ورودی و خروجی بود که روزبه روز پیشرفت کرد و قابلیت های مونیتورینگ و نرم افزاری و سخن افزاری آن سریعاً پیشرفت کرد و زبانهایی نیز برای آن بصورت استاندارد جهت برنامه ریزی در نظر گرفته شد.

پیشرفت ها به حدی بود که برای مثال در سال 1970 حافظه به 12 کیلو بایت و خطوط ورودی خروجی به 1024 خط افزایش پیدا کرد، و روز به روز بر سخت افزار و نرم افزار آن افزوده شد.

همزمان با رشد این تکنولوژی سیستم های مخابره داده و شبکه های کامپیوتری نیز پیشرفت کرد و به شکل استاندارد های بین المللی در آمد. از تلفیق این دو سیستم، **PLC** ها و دیگر سیستم های کنترلی می توانستند به سادگی در سیستم های پیچیده گرد هم جمع شوند و یک ساختار **DCS** تشکیل دهند.

اولین **DCS** توسط شرکت **Honey Well** در سال 1970 ساخته شد که یک سیستم پله ای با تعداد زیادی میکروپروسسور بود. امروزه سیستم های گسترده جای سیستم های متمرکز را گرفته اند.

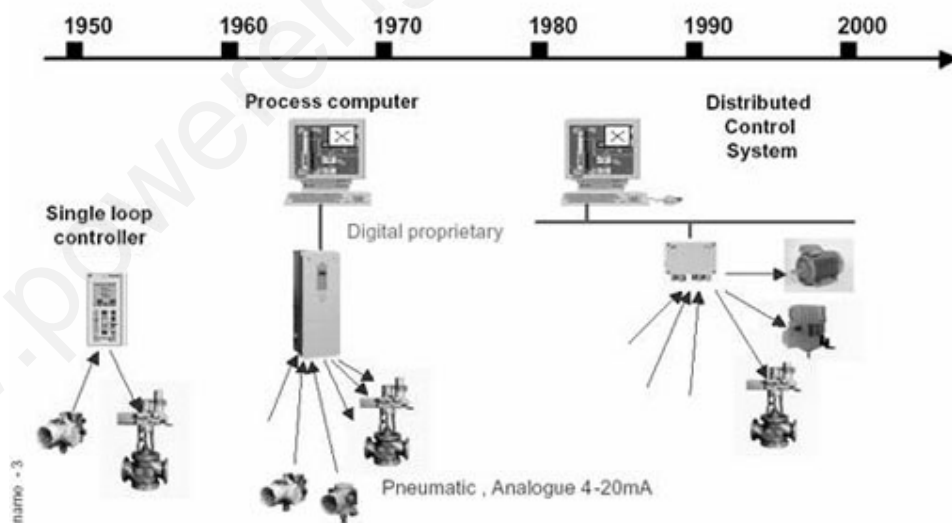


Figure 1-2

هدف یک سیستم DCS کنترل گسترده یک فرایند پراکنده است که اینگسترده کردن پروسه نیاز به تجهیزات وسیع دارد.

در حال حاضر شرکتهای زیادی در زمینه تولید DCS ها و PLC ها فعالیت می کنند که برخی از آنها به شرح زیر می باشند:

Yokogawa
Braun Hartman and
Hitachi
AEG
VDO
Moor Siemens
Centum
Northrup&Leed
300 MOD
1 MAX
4000 DCI
ASEA
porter Fischer and
BBC
Foxboro
Toshiba
Honeywell
Philips
Controls Fisher
Eckardt
TOSDIC
3000 TDC

در فصل بعدی در مورد یکی از تولیدات شرکت Siemens Moor در زمینه سیستمهای اتوماسیون با نام APACS به طور مفصل بحث خواهد شد.

3-4 ساختار سیستم های DCS

سیستمها با ساختار کامپیوتری چندین نوع هستند که از نظر ساختارکنترلی به دو نوع حلقه بسته و حلقه باز و از نظر اجرایی همگام (on-line) و غیر همگام (Off-line) دسته بندی می شوند. سیستم نوع اول یعنی حلقه باز غیر همگام برای جمع آوری و پردازش داده است که برای اهداف مونیتورینگ و متعادل کردن انرژی و مواد خام اولیه نیز بکار می رود، اما کامپیوتر روی خود پروسه کنترلی ندارد یعنی فقط سیستم از پروسه داده می گیرد.

یک گام جلوتر سیستم حلقه بسته غیر همگام است که علاوه بر کارایی های سیستم قبلی قابلیت کنترل پروسه را نیز دارد و پس از جمع آوری و پردازش اطلاعات می تواند فرمانها یا مقادیر مناسب متغیرهای برای اعمال به عملگرها را ارائه بدهد.

سیستم نوع سوم ، سیستم همگام حلقه باز است که اطلاعات بلافاصله به کامپیوتر رفته و کار کنترل براساس داده های داده شده، توسط کاربر صورت می گیرد. و بالاخره نوع چهارم (حلقه بسته همگام) که تمام کارهای جمع آوری و پردازش و اعمال نتایج حاصل از پردازش به پروسه تماما توسط کامپیوتر انجام می شود.

کامپیوتر های کنترل فرایند وقتی برای یک هدف خاص کنترلی مانند جمع آوری داده و پردازش و امثال آن تعریف می شوند کامپیوتر با مصارف خاص گویند. این کامپیوترها معمولا در جاهای مختلف یک پروسه برای انجام کارهای مختلف گسترده می شوند و در ضمن کار قسمتها مستقل از یکدیگر است. (مطابق شکل 3-1)

در این سیستم مبادله داده بین کامپیوترها به خاطر نداشتن اتصال مستقیم با یکدیگر به کندی صورت می گیرد. مدتی بعد بخاطر لزوم ساخت فایل های داده مرکزی کامپیوترها از طریق یک کامپیوتر مرکزی بهم متصل شدند که این سیستم را سیستم متمرکز می گویند. (چون در این حالت وجود یک مرکز در قسمت اصلی و مهم پروسه که با سنسورها و عملگرها و سایر تجهیزات صنعتی پروسه مستقیما در ارتباط باشد لازم است)

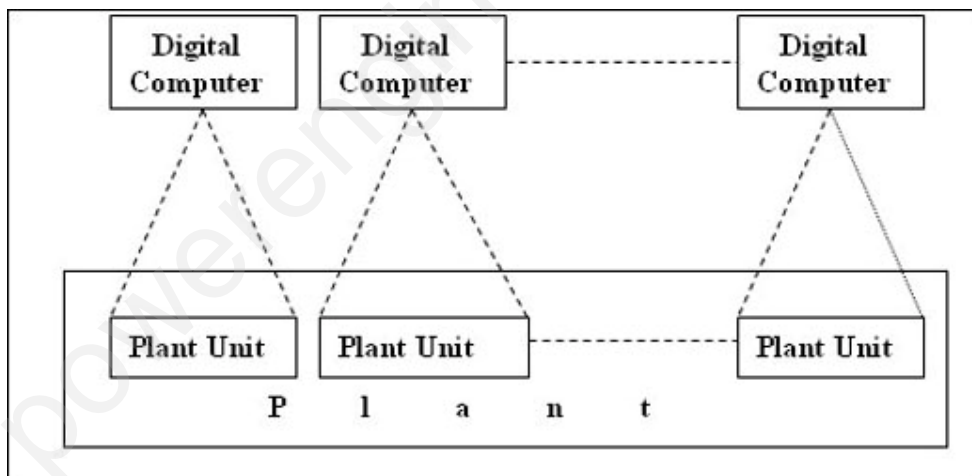


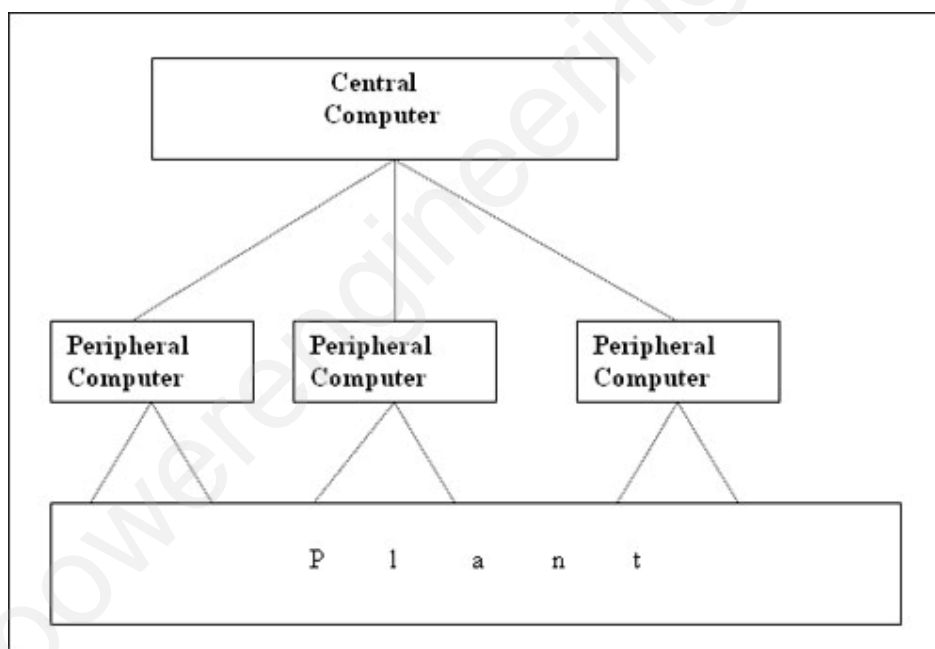
Figure 3-1: Distributed Dedicated Computer

در کامپیوتر مرکزی کارهایی به این شرح صورت می گیرد:

مونیتورینگ پروسه، جمع آوری داده، پردازش داده، ذخیره سازی و نگهداری داده برای زمانهای نسبتا طولانی، کنترل پروسه و اعلام خطر در مواقع لازم ، که برخی مواقع کارهای مدیریتی نیز به این مجموعه افزوده می شود.

دو موضوع مهم و جدی برای بکارگیری یک سیستم کامپیوتری متمرکز در صنعت سرعت پردازش و قابلیت اطمینان خود کامپیوتر است به عبارت دیگر چون کل تمرکز توابع اتوماسیون در یک کامپیوتر است همین امر می تواند خطرناک نیز باشد پس سرعت محاسبات و قابلیت اطمینان سیستم بسیار مهم است چون در صورت خرابی تمام توابع از کار می افتند. لذا مهندسین همواره درصدد یافتن راهی برای بلا بردن قابلیت اطمینان سیستمها هستند که برای نیل به این هدف یا باید کامپیوتر از قابلیت اطمینان بالایی برخوردار باشد (این مساله برمی گردد به ساختمان داخلی کامپیوتر و مدارات آن که بهتر است از سیستم چند پردازنده ای در کامپیوتر مرکزی استفاده می شود) یا امکانات پشتیبانی اندازه کافی موجود باشد.

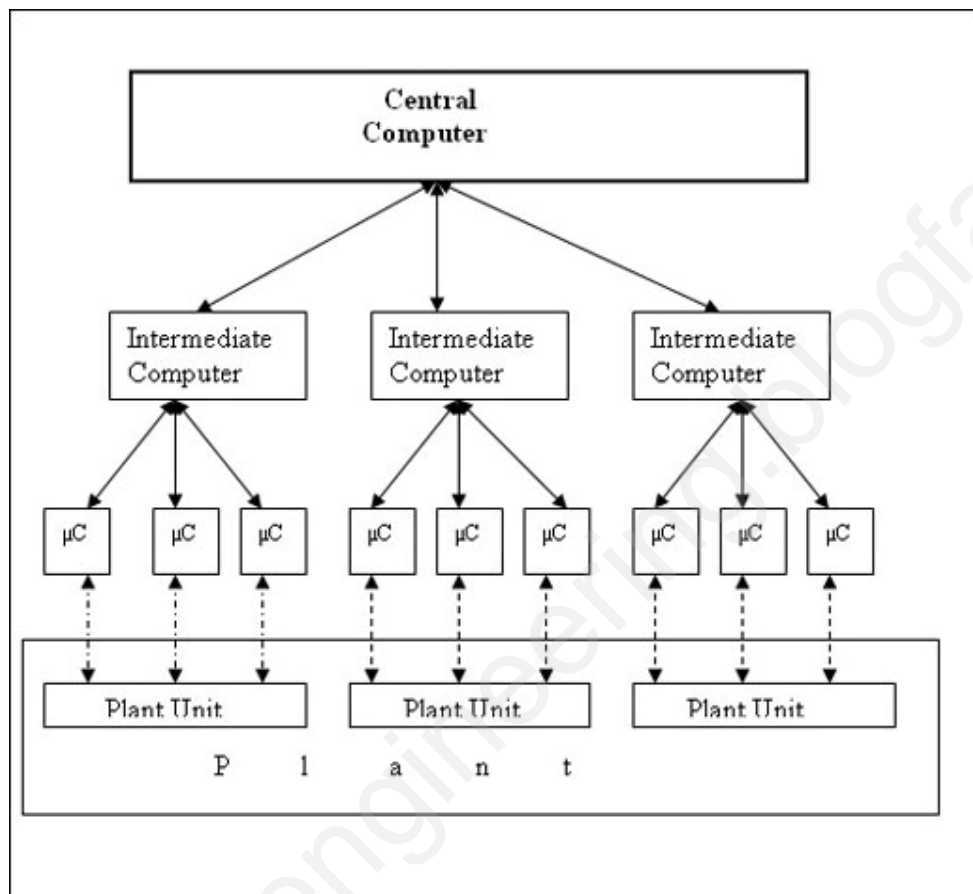
ساختار چند پردازنده ای نشان داده شده در شکل زیر وقتی تعداد کمی کامپیوتر مورد نیاز باشد یعنی برای صنایع کوچک مناسب است. اما برای اتوماسیون صنایع بزرگ مانند آهن و فولاد یا پتروشیمی این سیستم نمی تواند کارایی داشته باشد که این مساله بیشتر ناشی از وجود بار کاری زیاد در این گونه صنایع است که سرعت و قدرت کامپیوتر مرکزی به شدت کاهش می دهد.



Decentralized Computer System:2-3 Figure

لذا از ساختار پله ای ترتیبی (Hierarchical) استفاده می شود که در این حالت نیاز نیست تمام مینی کامپیوتر های سیستم مستقیماً به یک کامپیوتر مرکزی متصل باشند بلکه کارها طی سلسله مراتبی در پله های متفاوت انجام می شود و در هر پله یا مرتبه نیز کار مجدداً تقسیم می شود. در شکل 3-3 ساختمان سه طبقه از این ساختار نمایش داده شده است که در DCS های امروزه بسیار متداول است.

ودر پتروشیمی واسط ها روی مسائل پلیمریزه کردن و تغییر و تحولات شیمیایی یا کارهای نهایی نظارت دارند.



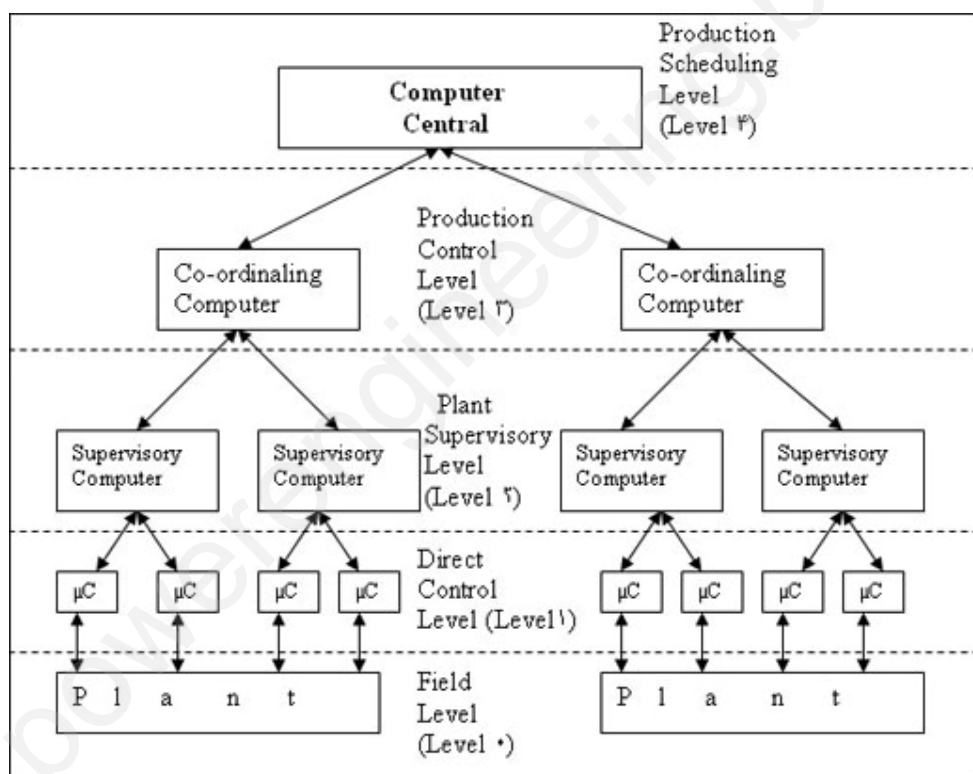
Hierarchical Structure with Intermediate Computer :Figur3-3

البته لازم بذکر است که کامپیوتر مرکزی می تواند از طریق خطوط استاندارد و شبکه ها به شبکه های محلی یا ملی و یا حتی بین المللی وصل شود که این حالت معمولا برای دسترسی برخی مراکز تحقیقاتی و آزمایشگاهی و کارهای مدیریت کلان تعبیه شده است و بدون هیچ مشکلی از طریق ترمینالهای متصل به شبکه می توان به اطلاعات مربوط به چگونگی کار از نظر کمی و کیفی و سایر مسائل جانبی احتمالی نظیر ایراداتی که در سیستم اتفاق می افتد دسترسی پیدا کرد. چگونگی سیستم چند پردازنده ای که در اثر رقابت شرکتهای طراح آن منجر به طرح تقریبا مشترک و عمومی ساختمان ترتیبی پله ای گسترده شد در دهه هفتاد موضوع جالبی از دید گاه کاربرد پیشرفته کامپیوتر بود، که سیستم کنترلی را در چند سطح کاری استاندارد تقسیم می کرد و در هر سطح وظایف خاصی صورت می گرفت. مطابق شکل 4-3 که هر کدام از سطوح به اختصار توضیح داده خواهند شد.

سطوح کاری

شاید از بهترین محاسن این نمونه سیستمها تقسیم کاری در سطوح افقی و عمودی به کارهای مستقل از یکدیگر است که به ترتیب اهمیت وظایف طبقه بندی شده اند و هرچه اهمیت کار بالاتر باشد در سطح بالاتری از سیستم به آن پرداخته می شود و کارهای سطح بالا از حالت اجرایی خارج شده و بیشتر جنبه مدیریتی پیدا می کنند. که این مساله در نامگذاری سطوح نیز دخیل بوده است. به هر وجه این سیستم مطابق شکل از چهار قسمت کاری تشکیل شده است که عبارتند از:

1. سطح کنترل مستقیم پروسه
2. سطح کنترل مدیریتی پروسه
3. سطح کنترل ترتیبی تولید
4. سطح مدیریت پلانت



Hierarchical System Levels:4-3 Figure

سطح S کنترل مستقیم پروسه

این سطح اتصال مستقیم به فرایند به وسیله سنسورها و عملگرها دارد که خود آنها نیز از طریق A/D یا D/A به میکرو پروسور ها وصلند. جمع آوری داده های پروسه یا به عبارت دیگر گرد آوری همزمان متغیر های مجزای پروسه و پیا مهای ارسالی پلانت (مانند شیرها، پمپها یا موتور ها) برای

کنترل دیجیتال با بازده بالا و کنترل حلقه ها و چگونگی نمایش چگونگی روند کار و عیب یابی و گزارش لازم از جمله وظایف این قسمت است. نمایش مراحل کاری و چک کردن سیستم و پردازش دقیق داده ها و بررسی و مقایسه مقادیر پذیرفته شده با مقادیر مجاز تعریف شده است، تصمیم گیری ها و تست توابع سخت افزاری و کنترل المانها و در صورت لزوم اعلام اخطار و نهایتاً گزارش عیب نیز از وظایف این قسمت است.

سطح § کنترل مدیریتی

در اینجا میکرو پروسور برای کنترل حلقه بسته فرایند یا پردازش سیگنال صنعتی استفاده می شود. از دیگر وظایف این سطح محاسبه و بررسی شرایط کاری بهینه و ارسال دستوراتی لازم برای سطوح پایین تر و اجرای توابع اتوماسیون مانند:

- کنترل بهینه پروسه بر اساس مدل ریاضی و تئوری کنترل سیستمها که باید بتواند حتی در شرایط بحرانی و اضطراری شرایط، مشخصه بهینه ای برای پلانت برآورده کند.
- کنترل حلقه ها به شکل وفقی براساس مقادیر تخمین زده شده پارامترهای پروسه که نهایتاً نتایج این محاسبات باید به سطح پایین تر ارسال شود.
- بررسی شرایطی مانند مواد خام اولیه، نیروی کار لازم و انرژی در حالت بهینه بر اساس معیارهای از پیش تعریف شده.
- نمایش مشخصه های کاری پلانت، آشکار سازی خطا و گزارش آن و همچنین داده های لازم برای سطوح بالاتر و ارسال فرمان برای سطوح پایین تر.

سطح § کنترل ترتیبی تولید

بررسی شرایط انرژی و میزان تقاضا برای آن، جدول بندی تولیدات قسمتهای مختلف پلانت بر اساس میزان تقاضا برای آنها و مرتبه اهمیت و میزان سود دهی و ایجاد جداولی برای تولیدات با امکانات تغییر در آن در صورت لزوم و قابلیت گزارش مقادیر تولیدات و قابلیت های مونیتورینگ و اخطار از اهم وظایف این قسمت است.

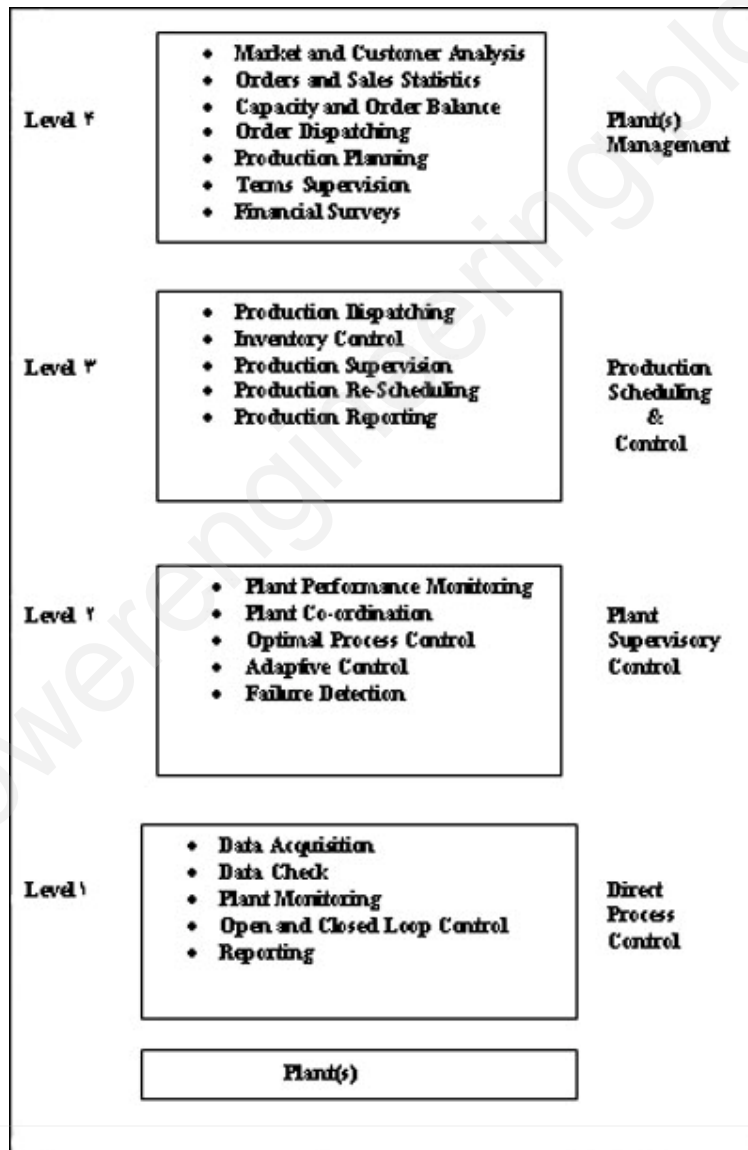
سطح § مدیریت پلانت

بالاترین مرتبه اولویت را در سیستم شرح داده شده دارد که کارهای گسترده ای در زمینه مهندسی، سیستمهای اقتصادی، کادر اداری و نیروی کار و سایر مسائل کلان انجام میدهد که همه بصورت نرم افزاری صورت می گیرد و در صورت تغییر شرایط باید به راحتی برای حالت بهینه قابل تغییر باشد. در این سطح کادر مدیریتی شرکت و فروشندگان و خریداران و متقاضیان فرآورده با هم در ارتباط هستند ضمن اینکه در این سطح، مدیریت قدرت نظارت بر پرسنل خود را دارد. کارهای نمونه در این سطح عبارتند از بررسی پیشنهادات فروشندگان، جمع آوری اطلاعات در مورد تقاضاهای مشتریان، برآوردهای آماری خرید و فروش تولیدات، قرارداد های حقیقی و حقوقی برای معاملات بررسی کیفی و کمی محصولات و فرآورده ها از نظر اقتصادی، محاسبه قیمت ها با توجه به مواد اولیه و انرژی مصرفی

و ظرفیتهای تولید و تقاضا و خرید، مبادلات اطلاعاتی، مدیریت تولید، گزارش بهره وری، بازدهی و میزان تلفات در مواد اولیه یا انرژی یا تولیدات.

نکته مهم این است که در تعیین سطوح کاری در سیستم پله ای لزومی ندارد نرم افزار و سخت افزار در هر سطح کاملا مجزای از سایر قسمتها باشد بلکه ممکن است که یک کامپیوتر در دو سطح کار کند یا اینکه در دو سطح متفاوت کامپیوترهای با قابلیتهای مشابه یا نرم افزارهای متفاوت وجود داشته باشد که در این حالت مخصوصا موقعی که کل سیستم صنعتی کوچک باشد از پیچیدگی سیستم کاسته خواهد شد. در این حالت معمولا سطح سه و چهار در یک کامپیوتر و سطوح یک و دو نیز در کامپیوتر دیگری خلاصه می شوند و نتیجه پله ای دو طبقه است.

شکل صفحه بعد کارهای سطوح مختلف را به صورت خلاصه نشان می دهد:



Automation Function of System:5-3 Figure

ساختار پله ای گفته شده فرم متداولی است که در صنایع برای اتوماسیون استفاده می شود اما این شکل منحصر بفرد نیست و برای برخی مصارف خاص ممکن است طرحهای دیگری با شکل ساده تر همان کارایی را دارند ارائه شده باشد برای مثال در نیروگاهها از شکل دیگری استفاده می شود که بین دو سطح یک و دو سطح کنترل گروه را تعریف کرده اند و در عوض سطوح سه و چهار حذف شده اند و با توجه به محدود بودن تجهیزات نیروگاه این سطح قدرت کنترل محل را دارند.

برخی از مزایای DCS طبق جدول زیر قابل تقسیم هستند:

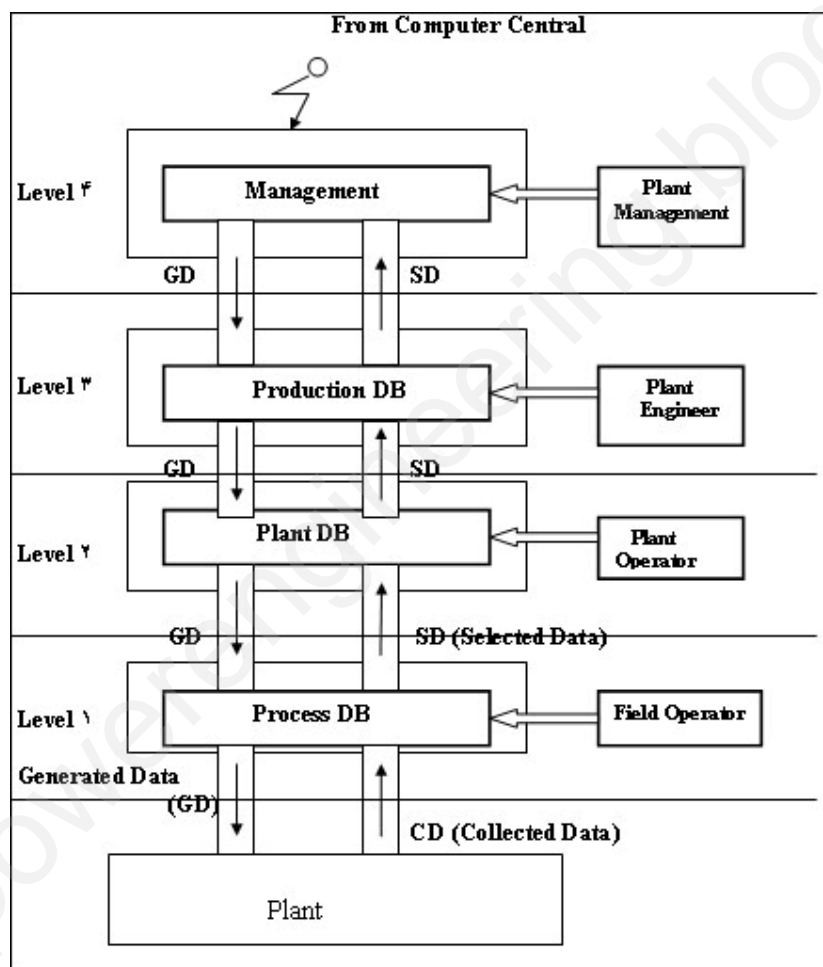
ارتباطات و مخابرات	ارتباط بین کامپیوترها به وسیله روشهای استاندارد صورت می گیرد
قیمت	ارسال سری داده از حالت موازی یا سیم بندی های آنالوگ ارزانتر است. استفاده از مدارات مجتمع خاص ارزانتر از رله ها و سیم بندی ها منطقی سخت افزاری است
قابلیت اطمینان سیستم	به خاطر وجود تعداد زیاد پردازنده های در حال کار در سطح متفاوت با قابلیت اطمینان بالا سیستم از قابلیت اطمینان بالای برخوردار است
صحت داده ها	داده ها از نظر خطا همواره بررسی می شوند
بهبود مشخصه های کاری	روشهای پیچیده کنترل زیادی می توان روی پروسه اعمال کرد و قدرت پردازش به شدت بالا می رود
مقطع و ماژو لار بودن	قطعه قطعه بودن سخت افزاری و توابع کنترلی یعنی مجزا بودن آنها از یکدیگر، که این مساله برای ارتباط بهتر بین قسمتها و سادگی تست سیستم بسیار مفید است

4-4 Data Base Organization

تا اینجا به طور عمده کارهای اتوماسیون و پیاده سازی آن در سطوح متفاوت یک سیستم DCS بررسی شد اما تمامی این کارها و اجرا و محاسبات مربوط به آنها منوط به ارسال و مبادلات اطلاعات و داده ها بین طبقات و درون طبقات است و اجرای توابع و اعمال داده های لازم برای کنترل محل و مدیریت پروسه باید در دسترس سیستم اتوماسیون باشد و داده های فرستاده شده از سطوح مدیریتی باید در اختیار کاربر قرار گیرد. لذا با توجه به اینکه داده ها هم از نظر سرعت و مقدار اطلاعات و کارایی متفاوتند، لازم است در این قسمت به این بحث پرداخته شود و مسائلی مانند تولید داده ها، دسترسی به آنها، به هنگام کردن آنها و محافظت از آنها و ارسال بین طبقات متفاوت بررسی شوند اولین فرض قریب به ذهن این است که در یک DCS داده ها به طریقی شبیه به آنچه در کارهای اتوماسیون تقسیم بندی شدند تفکیک شوند که لازم است در اینجا سطوح متفاوتی برای آنها تعریف شود. (شکل 4-1)

در هر سطح تنها داده های منتخب و مورد نیاز آن قسمت از قسمت های دیگر دریافت می شود نه همه داده ها و همچنین با توجه به اهمیت قسمتهای پایین تر از نظر کاری فرکانس مبادلات داده در آنجا بیشتر است و در طبقات بالا به سرعت ارسال بالا برای داده نیاز نیست، چگالی داده از قسمتهای پایین به بالا کم می شود چون در هر قسمت تنها داده های مربوط به همان قسمت ذخیره می شود و بقیه ارسال می شوند.

محتویات واحد های داده پایه (Data base Unit) یا DBU به محل آنها در سیستم پله بستگی دارد و در سطوح مختلف محتوای واحد های پایه داده DBU متفاوتند.



Hierarchical Database Organization:1-4 Figure

حال به بررسی هر کدام از واحد های داده پایه می پردازیم:

o اگر DBU مستقر در سطح کنترل پروسه را در نظر بگیریم شامل داده هایی است که برای انجام کارهایی به شرح زیر لازمند:

جمع آوری داده، پیش پردازش، چک کردن، مونیورینگ و اخطار (آلارم)، اطلاعات کنترل حلقه های باز و بسته، گزارش دهی و ...

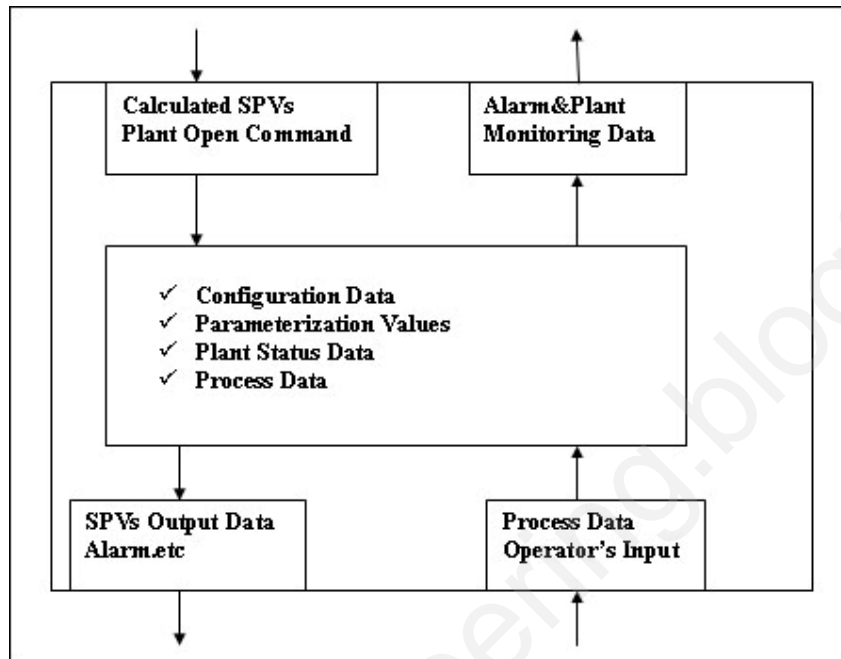
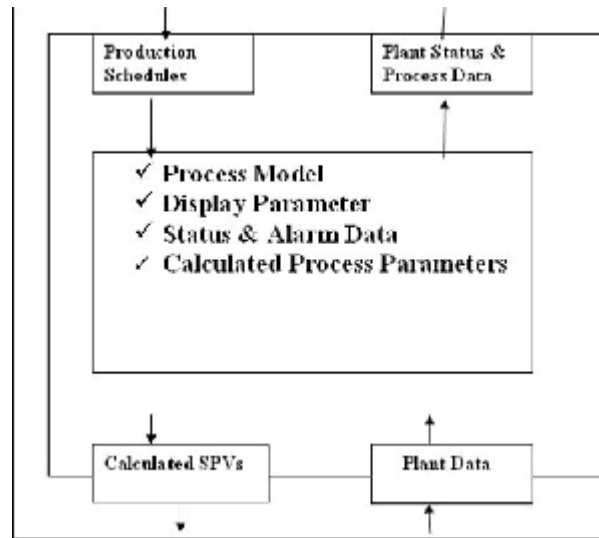


Figure 4-2: Database of Process control Level

این DBU چون برای سطح بالاتری تنها مقادیر لازم برای پردازش عملی و پیامهای تغییر وضعیت پلانت و مقدار کمی از متغیرهای پردازش شده قبلی و همچنین مقادیر محاسبه شده نقاط کار SPV که باید برای کنترل کننده ارسال شود را می فرستد، در این قسمت نیاز به ذخیره داده نیز داریم که وجود RAM و ROM ضروری است.

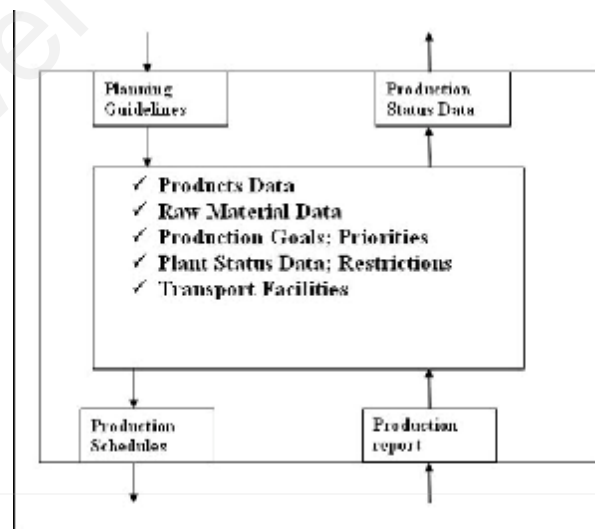
DBU بعدی که با نام خود پلانت خوانده می شود در موقعیت سوپروایزوری قرار دارد و شامل داده های تعیین کننده وضعیت کلی پلانت براساس اطلاعات ارسالی از کاربران سطح پایین تر بر روی صفحه نمایشگر است. داده ها شامل استاندارد های موجود و داده های مدل سازی ریاضی و پیامهای اخطار و مقادیر محاسبه شده پروسه و پارامترها و نقاط کار بهینه برای کنترل کننده ها هستند شکل بعد ساختمان این واحد داده را به نمایش گذاشته است.



Database of Supervisory Control Level: Figure 4-3

در این قسمت از آنجایی که داده های ثابت زیادی وجود دارد یک دیسک سخت (Hard Disk) نیز تعبیه شده است و به خاطر حجم زیاد مبادله و ذخیره داده در این قسمت و اهمیت آنها، از ذخیره کننده های پشتیبان (Back-UP) نیز استفاده می شود و در جهت عکس آن اطلاعات نوع و رتبه تولید را دریافت می کنند.

BDU مربوط به تولیدات در طبقه تولید و سطح کنترل تولید قرار دارد و شامل داده های مربوط به فرآورده ها و مواد خام است به انضمام مسائل مربوط به آنها از قبیل کیفیت، کمیت، تلفات، محدودیتها و قابلیتها، از نظر سرعت این قسمت نیازی به سرعت بالا ندارد و داده های مربوط به وضعیت تولید و مراحل پردازش و قابلیتهای موجود و ضروری برای تولید را به سطح پایین تر می فرستد و داده های فرآورده هدف را دریافت می کند



Database of Production Scheduling and Control Level: Figure 4-4

DBU o قسمت مدیریت: در آخرین قسمت قرار دارد و شامل داده های متقاضان و مشتریان ، فروشندگان و نوع تولیدات و ذخایر موجود مواد خام و انرژی است که داده های زیادی در این قسمت قرار دارد اما نیازی به زمان دستیابی کوتاه ندارد، بنابراین داده ها را در این قسمت می توان حتی روی نوارهای مغناطیسی برای مدت طولانی ذخیره کرد.

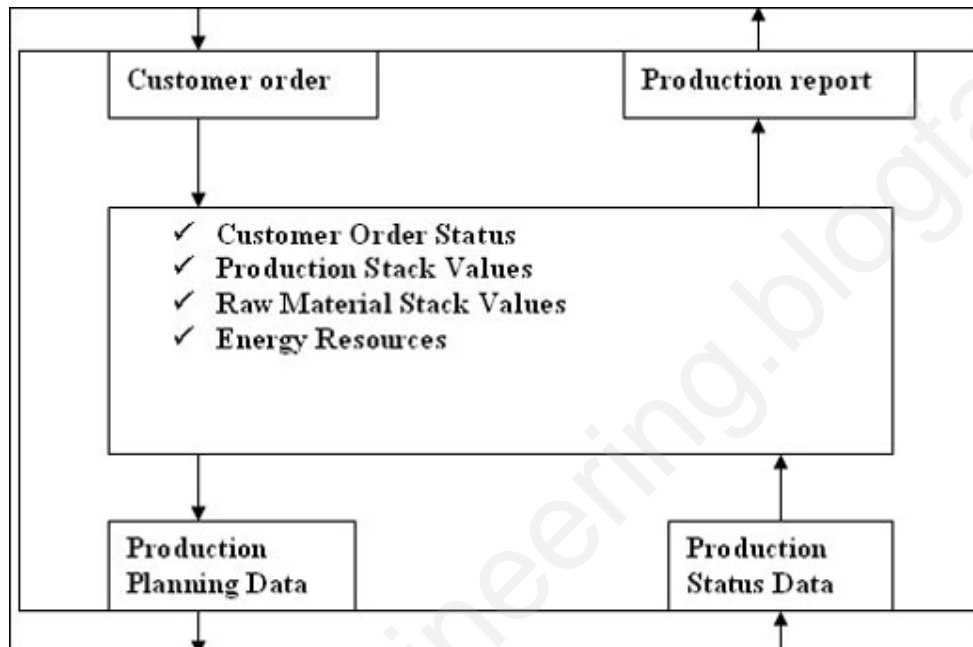
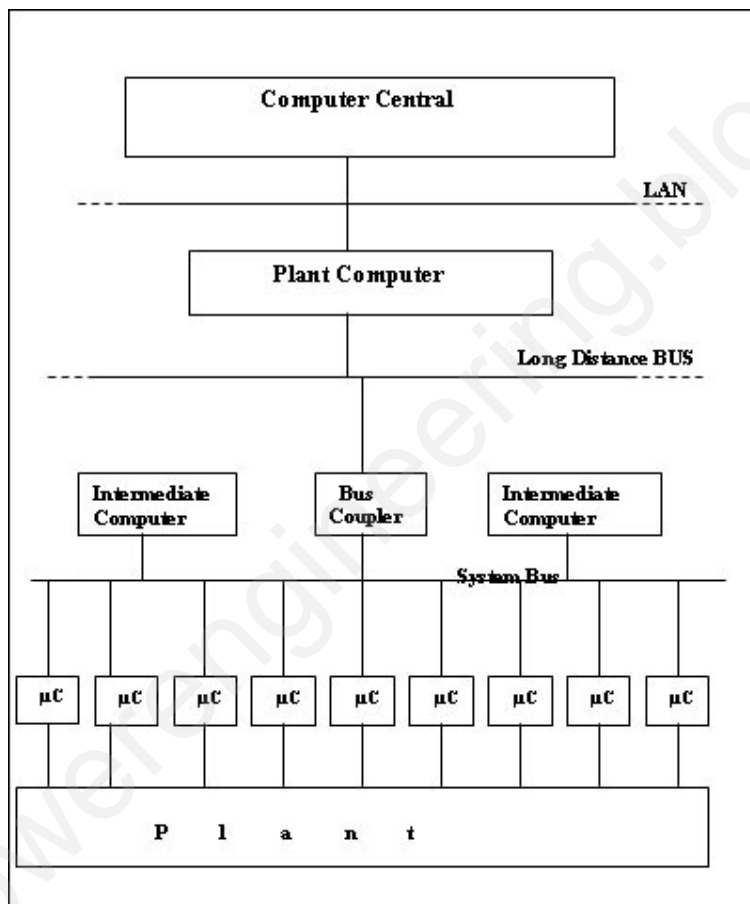


Figure 4-5: Management Database

4-5 اصول کاری سیستمهای DCS

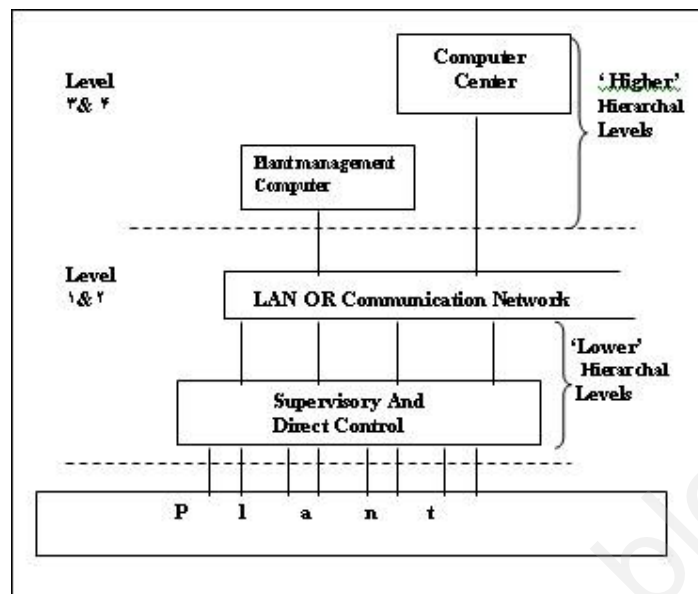
سیستمهای اتوماسیون گسترده به طور نظری پیچیده و از نظر ساختاری واضح به نظر می رسند. اما با توجه به شرکتهای زیاد فعال در این زمینه چه در حوزه سخت افزار و چه نرم افزار مشکل انتخاب نمونه بهتر است. یک متقاضی این گونه سیستمها باید بتواند مشکل ارتباط سخت افزاری و سازگاریهای نرم افزاری را در سیستم برای خودش حل کند که امروزه به وفور این طرحها توسط فروشندگان های متفاوت در اشکال مختلفی ارائه می شود و مسائل مطرح شده فوق واقعا وجهی برای طرح ندارد اما مساله ضروری دیگری که هست این است که چون تولید کنندگان نمی توانند واقعا تمام خواسته های یک مشتری را برآورده کنند و در یک سیستم باقیمت مناسب با توجه به تقاضاهای مختلف ارائه دهند لذا متقاضی باید زیر سیستم هایی با بهای مناسب از شرکت های مختلف با کارایی های لازم خریداری کند و با ایجاد ارتباط بین آنها به هدف خودش برسد و این ایجاب می کند که زیر سیستم های شرکت ها با هم سازگاری داشته باشند و در اینجا بحث استانداردها پیش می آید یعنی ممکن است یک سیستم با قیمت کم و با تجهیزات کم در یک شرکت نصب کرد اما برای شرکتی دیگر با تجهیزات دیگر نیاز به ارائه طرحی دیگر داشته باشیم و اگر بخواهیم برای شرکت جدید طرح

جدید از صفر شروع کنیم این از نظر زمانی و هزینه نه برای فروشنده و نه برای متقاضی مقرون به صرفه نیست به همین دلیل ساختار عمومی شکل 3-4 که قبلا توضیح داده شد که از اتصال نقطه به نقطه کامپیوترها در سطوح متفاوت استفاده می کند و یک شکل اصلاح شده نهایی می دهد که از گذرگاه و ارتباطات LAN جهت برقرای ارتباط در آن استفاده می شود ترجیح داده شده است. یک طرح با ویژگیهای گفته شده در شکل بعدی آمده است. البته انتظار نیست در همه DCS های طراحی شده ساختار به این شکل رعایت شود.



Bus-Oriented Hierarchical System :Figure 5-1

در یک شبکه LAN یا بطور کلی در یک شبکه مخابراتی داده برای سیستمهای کنترلی مانند: (HIACS-3000, PRO-CONTROLI, TELETERM M,300 MOD) بالاترین سطوح اتوماسیون گفته شده می توانند به شکل ساده تری عملی شوند مانند شکل زیر:



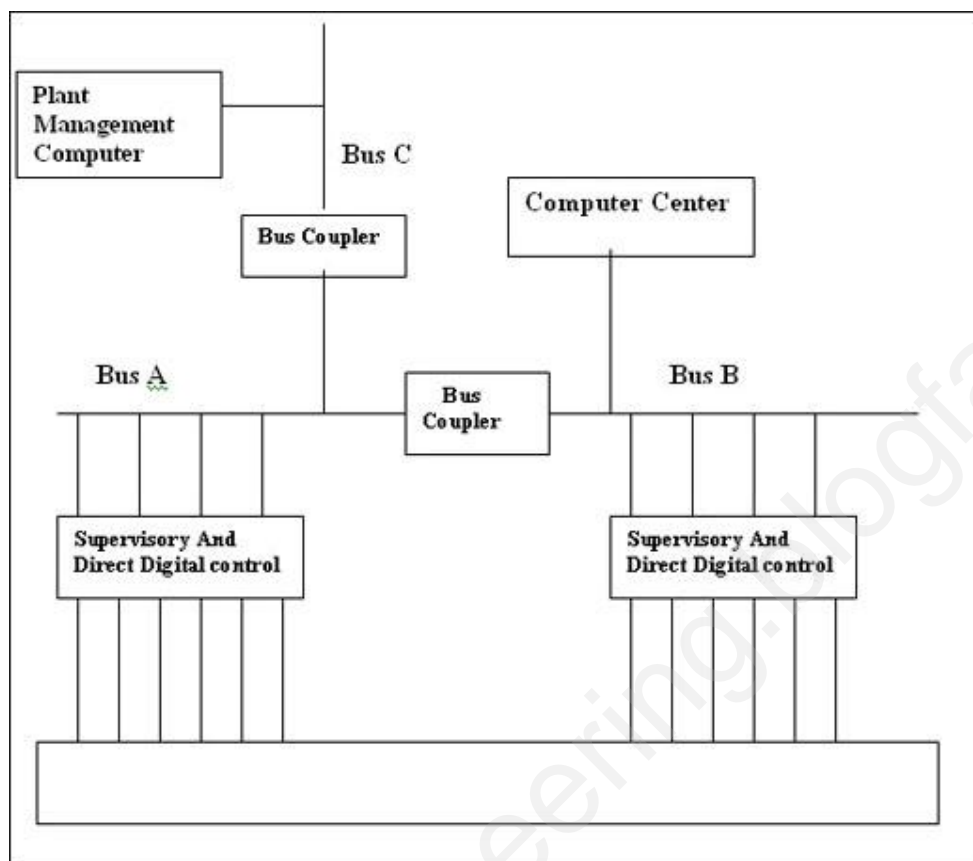
OR Communication Network-Based Hierarchical Figure 5-2: LAN

در اینحالت کل سیستم اطراف مسیر مخابره مرکزی مجتمع است. راه حل دیگری که برای سطوح بالا وجود دارد استفاده از سیستم کامپیوتر چند خطه گسترده است.

(Multibus Computer Distributed) که شرکتهایی مانند:

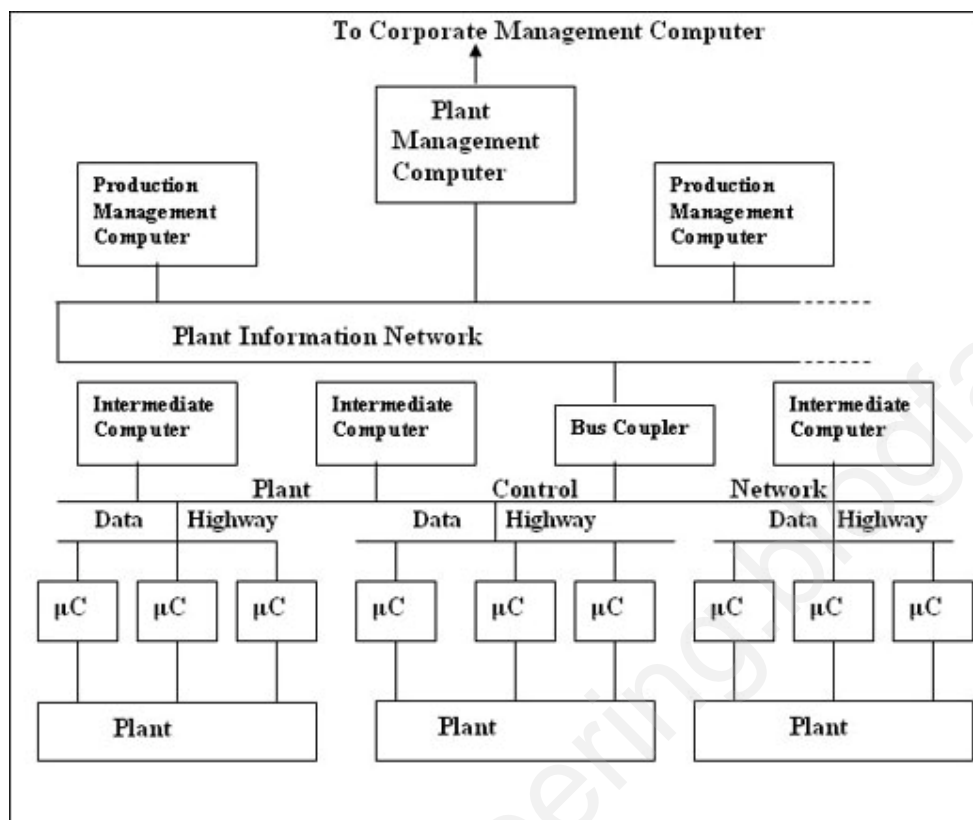
Porter, TDC3000, Honeywell, PLSS80, Eckardt & DCI5000, Fisher

استفاده کرده اند که در آن کامپیوتر مدیریت و مرکزی به یکی از خطوط گذرگاه در دسترس وصلند. شکل بعد چنین روشی را نشان می دهد.



Multi-Bus-Based Hierarchical System :Figure 5-3

آخرین کارها روی حوزه سیستمهای مخابرات داده و شبکه ها، زمینه جدیدی به وجود آورد به نام سیستم مجتمع داده پلانت که اطلاعات مربوط به پلانت و سیستمهای کنترل برای حل پروسه مرکب و مسائل کنترل سیستم در یک جا جمع شده اند. به این منظور DCS ها ی موجود یا قسمتهای مربوط به آنها خود به عنوان قسمتهایی از یک مجتمع وسیع کنترل و اتوماسیون محسوب می شوند.



Integrated Information System: Figure 5-4

المانهای سیستم

محدوده وسیعی از DCS های موجود توسط شرکتهای متفاوتی طراحی شده اند که با توجه به اینکه الزاما از شکل واحدی استفاده نمی کنند به سختی می توان المانها را در همه آنها به طور واحد معرفی کرد و در هر سیستمی یک سری المانها دیده می شود که برای برخی سیستمهای دیگر تعریف نشده اند و بنابراین کلاسه بندی کردن دقیق المانهای DCS عملی نیست و تقیسم بندیهایی که ارائه می شود بیشتر سلیقه ای است. دوشکل بعدی ساختارهای متداولی از DCS را نشان می دهد که از یک سری المانها در سطوح متفاوت استفاده شده تا یک سیستم را شکل بدهد. در ادامه این قسمت با دید بازتری به سطوح کاری و خود DCS نظر داریم.

Figure 5-5

Figure 5-6

ارتباط ماشین با انسان

کاربرد یک کامپیوتر کنترل پروسه به یک سری واسطه‌هایی برای برقراری ارتباط و کار بین استفاده کننده از امکانات سخت افزاری و نرم افزاری سیستم با کامپیوتر نیاز دارد چنین واسطه‌هایی را واسطه انسان و ماشین (Man Machine Interface) و یا واسطه انسانی (Interface Human) می‌گویند. برای اینکه کامپیوترها به قابلیت‌های انسان سمت و سو بدهند حداقل قابلیت‌های لازم در ارتباط، عبارتند از:

واسطه کاربر با کامپیوتر برای تولید، تست و نگهداری نرم افزار سیستم
ارتباط با کاربر برای مونیتورینگ کار پلانت در سطوح کاری متفاوت
مونیتورینگ فرآورده‌ها برای کادر مدیریتی پلانت

ایجاد ارتباط پلانت با خارج برای کادر مدیریت بازرگانی و بررسی درخواست‌های خرید

ارتباط بین انسان و ماشین تنها مختص به سیستم DCS نیست و معمولاً برای برقراری ارتباط، یک صفحه کلید و یک مونیتور یا یک صفحه کنترل الزامی است. که برای کمک بهتر به اپراتور و اجتناب از اشتباه سیستمها به طور کامل از رنگها و نمادهای کمکی استفاده می‌کنند که این واسطه‌ها از اهمیت بالایی برخوردارند مخصوصاً وقتی که رشد روز افزون تقاضا برای اتوماسیون را در نظر بیاوریم و در نتیجه لزوم ساده تر شدن سیستم و بالا رفتن اطمینان سیستم با وجود کارهای زیاد انجام شده روی طرح‌های نمایشگرها و قابلیت‌های آنها هنوز یک قاعده و استاندارد در مورد نمادها و رنگهای بکار رفته در نمایشگرها بوجود نیامده، هرچند که برخی نمادها و رنگها در اکثر جاها برای یک هدف بکار می‌روند.

شرکتهای زیادی در زمینه قابلیت‌های مونیتورینگ فعالیت دارند که از جمله آنها می‌توان به شرح زیر نام برد که از هر کدام یک نمونه قابلیت و شرکت مثال زده شده است:

(Workstation of Command Center (FOXBORO Operator

(Device (Kent System Display

(Operator Station (BBC Process

(Station (Hartman and Braun Central Control

(Station (VDO Process Control

(Communication for Control Operation (Hitachi Man Machine

(Interface (Fisher Control Display

(station (Honeywell Universal

(Communication Unit (Siemens Operator

(Presentation Device (AEG Operating and

سطح صفر (حوزه میدان)

این قسمت پایین ترین سطح یک DCS است و مستقیماً با خود پروسه در ارتباط است از یک طرف توسط خطوط خروجی و ورودی آنالوگ فرمانها را یا به پروسه اعمال می کند یا مقادیر متغیرها و نقاط کار را از پروسه دریافت می کند و از طرف دیگر با تبدیل این مقادیر به عبارتهای استاندارد از طریق خطوط ارتباطی به سطوح بالاتر منتقل می کند. کار اصلی این قسمت جمع آوری سیگنالهای آنالوگ و دیجیتال پیش پردازش و نمایش و نظارت بر پیامهای اختار و اجرای حلقه های کنترلی باز و بسته است، برای رسیدن به اهداف فوق این قسمت را به صورت ماژولار (Modular) می سازند که دارای ساختمان بلوکی شکل 5-7 است.

مشخصه های معمول این قسمت عبارتند از:

ورودیهای آنالوگ: 20-4 میلی آمپر جریان ورودی، 5-0 ولت یا 10-0 ولتاژ ورودی معمول، 50-0 میلی ولت ولتاژ ورودی المانهای حرارتی با تعداد بیت 12-8 برای هر کدام بسته به اهمیت دقتشان.

خروجیهای آنالوگ: 20-0 میلی آمپر جریان خروجی، 5-0 ولت خروجی

ورودیها و خروجیهای باینری: 0 و 10 یا 0 و 300 میلی آمپر بسته به مورد جریان ورودی یا خروجی و 0 و 24 ولت ولتاژ ورودی یا خروجی

بطورنامی تعداد ورودی خروجیهای آنالوگ در این قسمت 4، 8، 16، 48، 64 است اما ایستگاههایی با تعداد 1024 خط ورودی و خروجی نیز ارائه شده است

(A500&PROCONTROL I)

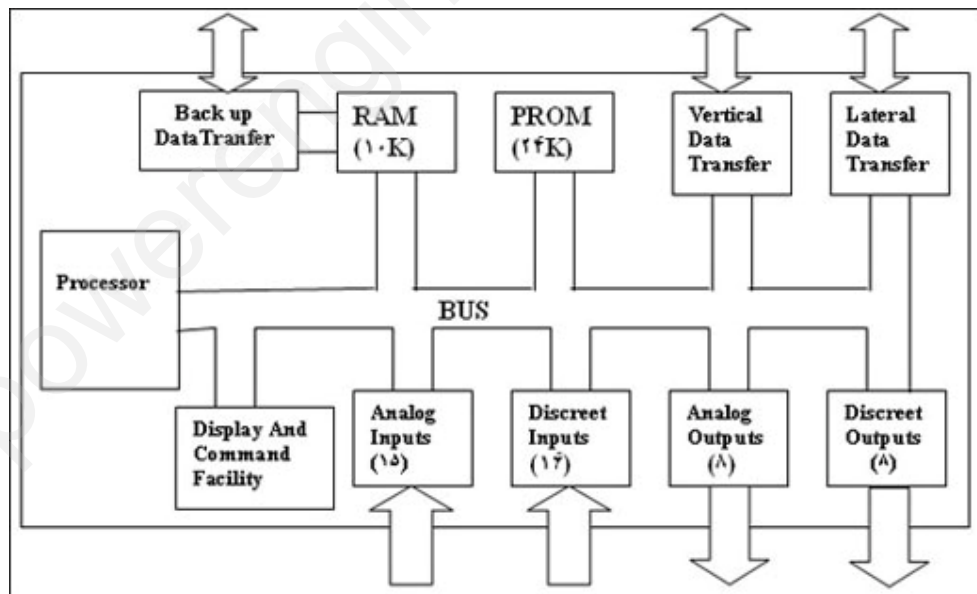


Figure 5-7: Internal Structure of MICON P-200 - VDO

تعداد ورودی و خروجی های دیجیتال نیز بسته به مورد یکی از مقادیر 2، 4، 8، 16 به طور معمول هستند اما در اینجا هم تا تعداد 1024 خط نیز ارائه شده است و برخی دستگاهها حتی ورودی های دیجیتال

خاصی مانند شمارنده و زمان سنج ها خروجیها مانند پالسها و خروجی موتورهای پله ای را اضافه کرده اند.

اتصالات مخابراتی بین این سطح و سطوح اتوماسیون بالا معمولا بر اساس استانداردهای زیر است که برخی از آنها در قسمت قبل بطور مختصر توضیح داده شدند.

برای هر استاندارد مثالی از شرکت های سازنده استفاده کننده از آن آورده شده است.

(ASEA MASTER, TDC 3000, RS-3, AS 215, V.24 (PC-80
(PLS 80, TDC 3000, WDPF, CETUM.90 RS 232 (NETWORK

(RS-3, WDPF, 4000 RS 422 (P

(PROCONTROL I, 500 RS 485 (A

(500 BITBUS (A

MASTER, PLS 80, TDC 3000, RS-3, MOD 300, MODBUS (ASEA
(MICON

(ASEA MASTER, RS-3, MOD 300, WDPF) MAP/ETHENET

لازم بذکر است که یک DCS حتی می تواند تا بیش از 32 ایستگاه حوزه صفر داشته باشد که البته شرکت هایی تا مرز 250 حوزه سطح صفر در یک DCS را توانسته اند به مرحله اجرا در آورند.

ایستگاه واسطه:

کارهای عمده ای که در این قسمت صورت می گیرد عبارتند از مشاهده حالت های متغیرهای پروسه و محاسبه مقادیر مرجع نقطه کار و متغیرها برای حلقه های کنترلی و میزان کردن مقدار انرژی و مواد خام اولیه برای رسیدن به راندمان مناسب و ارسال گزارش های لازم برای سطوح بالاتر و مبادله داده بین سطوح مخصوصا سطح بالاتر که حالت مدیریتی دارد.

ایستگاه کامپیوتر مرکزی

این کامپیوتر قادر به مونیتورینگ متمرکز پروسه است و مستقیما روی دستورالعمل های پروسه می تواند اعمال نفوذ کند. این ایستگاه به ایستگاه های دیگر از طریق گذرگاه وصل است که یک شکل نمونه (شکل 8-5) آن در ادامه آمده است.

در این ایستگاه در برخی DCS ها تا چهار تا مونیتور رنگی تعبیه شده مانند شکل بعد (شکل 9-5) که در آن مونیتورها و اتصالات و مونیتور مرکزی و امکاناتی نظیر سیستمها ضبط داده ها و کپی برداری به وضوح نشان داده شده است.

9-5 Figure

سرویس اساسی که توسط یک ایستگاه مرکزی انجام می شود معمولا شامل موارد زیر است:

نمایش و کنترل ♣ پروسه

ارتباط داده ♣ بین سطوح

جمع آوری ♣ داده

تحلیل و تجزیه ♣ کل سیستم بر اساس داده های موجود

♣ فرانشانی (Configure) کردن کل سیستم

تولید و تست ♣ برنامه ها

انجام محاسبات ♣ علمی

شبیه سازی ♣ سیستم

سرویسهای گفته شده نیاز به یک نرم افزار سیستم قوی در قسمت مرکزی هستند که دارای قسمتهای زیر باشد

برنامه سیستم ♣ عامل با خواص مدیریت حافظه و قابلیت مدیریت در وقفه ها و مدیریت برخی مسائل احتمالی سخت افزاری از قبیل خرابی داخلی سیستم یا قطع برق.

نرم افزار ♣ کاربردی سیستم با قابلیتهای ویرایشی و عیب یابی و برقراری ارتباط.

مجهز به ♣ زبانهای سطح بالا برای تولید یا کاربرد ساده سیستم یا برنامه های کاربردی باشد که این زبانها معمولا فرترن، بیسیک، کوبول، سی و غیره می باشند.

نرم افزار ♣ هایی برای برقراری ارتباطات مخابراتی بین قسمتها و حتی محیط خارج و مبادلات داده.

قسمت نمایشگر:

مزیت عمده DCSها قدرت تغییرات وسیع در الگوریتم های کنترلی برای رسیدن به شرایط مناسب کاری و وجود قابلیتهای هوشمند است که به کمک آن می توان وضعیت پروسه را توسط کاربر تغییر داد و اغلب اینها با وجود قابلیتهای وسیع نمایشگری ممکن است.

آنچه کامپیوترهای کنترل پروسه به کمک نرم افزار و سخت افزار انجام می دهند در سیستم DCS روی صفحه نمایش دنبال می شود و قابلیتهای تغییر در سیستم نیز برای آن قائل شده اند. یک صفحه نمایش در DCS به قسمتهایی تقسیم می شود که هر قسمت برای هدف خاصی در نظر گرفته شده و شکل معمول این صفحات نمایشگر بصورت شکل زیر است.

10-5 Figure

این صفحه به چهار قسمت تقسیم شده است که عبارتند از:

قسمت پیامها ❁ که برای نمایش پیامها، اخطارها، خرابی ها و خطاهای کاری پروسه است که یک محدوده وسیعی از رنگها و علائم برای نمایش در این قسمت به کار رفته است که رنگها هرکدام دارای معنی خاصی هستند و هر پیام توسط علامت مخصوصی نمایش داده می شود و به خاطر سطح کوچک در نظر گرفته شده برای این قسمت ، تنها آخرین و مهمترین پیام را نمایش می دهد و برای پیامهای قبلی تنها یک گزارش خلاصه برای استفاده کاربر و دسترسی به اصل پیامها تعبیه شده است. قسمت توضیحات ❁ کلی و کوتاه (Overview) که معمولا شامل اطلاعات ضروری مربوط به وضعیت بحرانی و مهم در قسمت‌های مختلف پروسه است که بسته به سیستم مونیتورینگ، یا همواره روی صفحه هستند و یا بنا به خواسته کاربر بر روی صفحه ظاهر می شوند. اطلاعات این ناحیه به کاربر برای نمایش بهینه پروسه و در نتیجه یافتن ساده عیبهای داخلی سیستم کمک می کند . کاربر می تواند در این ناحیه قسمت مورد نظرش را انتخاب کند و شکل مربوط به آن را کامل ببیند. قسمت نمایش ❁ اصلی وسط صفحه نمایش قرار دارد که برای نمایش نتیجه هر قسمت از واحدهای پلانت و حلقه ها و کنترل کننده ها یا هر متغیر دیگری که لازم باشد به کار می رود. قسمت ❁ دستورالعمل های کاربر که دستورات با شکل ساده و جالبی که کاربر بتواند به راحتی از آنها استفاده کند و تعریف شده اند. کاربر می تواند دستورات مورد نظر خود از صفحه کلید یا ماوس یا قلم نوری به سیستم بدهد.

ساختار و چگونگی نمایش دادن (Monitoring)

شاید بتوان گفت که بهترین واسطه بین کاربر و سیستم DCS در درجه اول مونیتور و پس از آن صفحه کلید باشد و با توجه به قابلیت‌های رایجی که در مونیتورینگ قرار می دهند صفحه کلید خیلی کمتر بکار آید البته لازم بذکر است که صفحه کلید در اینجا هم از نظر تعداد کلید ها و هم از نظر کارایی با صفحه کلید رایج در کامپیوتر کاملا متفاوت است. برای تقاضای کمک یا در صورت لزوم نیاز فوری به اعمال دستور یا مواردی مربوط به پروسه، سیستم نمایش باید این شرایط را نشان بدهد ضمن اینکه باید دستورهای مربوطه نیز بر راحتی اعمال شوند بنابراین روی صفحه نمایش باید عناوین زیر بصورت نشانه قابل انتخاب باشند.

- دیاگرامهایی که شرایط و مقادیر را دقیقا مشخص کنند
- فلوجارت‌های که وضعیت قبلی و فعلی سیستم را گزارش کنند
- گزارش داده های مخصوص یا بحرانی
- ضبط تغییرات اساسی یا توسعه سیستم
- قابلیت مطالعه آماری روی داده ها
- گزارش وضعیت فراورده ها

نشانه های نمایشی به دو گروه تقسیم می شوند: فرمهای استاندارد و فرمهای تعریف شده توسط مصرف کننده.

فرم استاندارد یا از پیش تعریف شده سمبلهایی هستند که از قبل برای مشخص برخی علامات مانند زنگ خطر به کار می روند که شکل آنها با توجه به چیزی که معرفی می کنند سنخیت دارد و بر همین اساس به مرور زمان و بر اساس تجربه به فرم استاندارد پذیرفته شده اند. فرم تعریف شده توسط مصرف کننده سمبلهایی هستند که برای شرایط خاص در هر پروسه تعریف می شوند و مصرف کننده برای راحتی کار و توسعه نرم افزار آن را تعریف می کند در یک سیستم پله ای DCS تعریف نمایشگرها و سمبلها و حتی استفاده از فرمهای استاندارد نیز ترتیبی پله ای دارند و مصرف کننده سطح بالا تر به تمامی نمادها دسترسی دارد و سطوح پایین تر دارای محدودیت هستند.

برای روشن شدن موضوع نمایشگرهای استاندارد به توضیح یک مورد از آنها می پردازیم

نمایش میله ای استاندارد

این فرم از شکل میله ای استفاده می کند و رنگها خود معانی متفاوتی دارند در شکل که در ادامه آمده است اگر دقت شود رنگها سبز G و آبی B و صورتی P و زرد Y و سفید W و قرمز R وجود دارند که رنگ سبز G حالت نرمال یک متغیر را نشان می دهد و انحراف نمودار از حالت آستانه نشان داده شده، مقدار تغییر مثبت و منفی متغیر نسبت به مقدار نامی آن نمایش می دهد که با رنگ آبی B روی آن نمایش داده می شود و طول آن نیز مقدار انحراف را نشان می دهد، برای پیامهای داخلی و خارجی و اعلام خطر از رنگهای زرد Y و قرمز R چشمک زن (تا زمان رفع عیب یا بررسی پیام) استفاده می شوند. برای وقتی که سنسورها خراب شده یا نقطه اندازه گیری مربوط به آن برای مقاصد نمایشگری منظور نشده باشد نمودارهای صورتی P و سفید W در محل مربوط به آنها قرار می گیرند.

11-5 Figure

صفحه کلید

در مورد صفحه کلید این سیستمها نیز واضح است که تقریباً خیلی از کارهای صنعتی و دستورات توسط صفحه کلید قابل تعریف است البته صفحه کلید مخصوص کاربر و صفحه کلید کادر مهندسی متفاوت است چه از نظر قابلیت و چه از نظر تعداد کلیدها شکل بعدی یک نمونه صفحه کلید را نشان می دهد که برخی کلیدها از قبل تعریف شده در آن عبارتند از:

Function Key: قابل تعریف توسط کاربر برای نمایش کارهای خاص از قبل تعیین شده

Panel Selected Key: برای انتخاب قابلیتهای نمایشی (خلاصه اخطارهای تولید شده) و ارائه توضیحات کلی و کوتاه در مورد تنظیمها و تغییر و توسعه در سیستم

Auxiliary Panel Key: برای پاک کردن قسمتی از نمودار، تغییر شاخه روی نمودار برنامه،

عوض کردن صفحه نمایش

System Utility Key: برای انتخاب نوع زنگ خطر و توابع تست و کپی سخت خارجی از

برنامه ها

Mode Switching: برای سوئیچ کردن بین حالت‌های اتوماتیک (Automatic) و دستی

(Manual) و مشترک (Customize)

Alphabetic Key: برای نوشتن متون

Data Key: برای وارد کردن اده های عمومی برای شرایط اولیه یا مقادیر آستانه

Delete Key: برای حذف پیامهای روی صفحه نمایش

Alarm Acknowledgment: برای اعلام پذیرش اخطارها

Operation Confirm Key: برای فرانشانی (Configuration) یا خنثی کردن یک عمگر

12-5 Figure

کاربردها

با توجه به قسمت‌های قبلی به طور نسبی ساختار و قسمت‌های یک DCS و چگونگی ارتباط بین قسمت‌ها توضیح داده شد. شاید در اینجا ارائه چگونگی کاربرد یک DCS در روشن شدن موضوع کمک بیشتری کند DCS به محض ورود به عرصه اتوماسیون با استقبال مواجه شد و متقاضیان روز به روز در خواست امکانات پیشرفته تر اعم از سخت افزار و نرم افزار و قابلیت‌های گرافیک و مونیتورینگ و بسط سیستم را داشتند و شرکت‌های زیادی در این زمینه مشغول بکار شده و هستند که مدلهای زیادی از DCSها از شرکت‌های متفاوت در صنایع مختلف مانند نیروگاهها، کارخانجات آهن و فولاد، شیمی و پتروشیمی، سیمان، نئوپان و کاغذ، شیشه، شرکت‌های آب و فاضلاب و حوزه های کاری نفت و گاز با موفقیت نتیجه داده اند.

5-1 مقدمه

بیشتر فرایندها شامل ترکیبی از فرایندهای پیوسته (دما، فشار، فلو) و فرایندهای گسسته (مدارهای دیجیتال برای پمپها و شیرها) می باشند. به طور مرسوم سیستمهای کنترل توسعه یافته (DCS) جهت اداره کنترل پیوسته بسیار سودمند هستند و کنترل کننده های برنامه پذیر (PLCs) برای کنترل گسسته ابزار مناسبی می باشند. از این رو دو انتخاب پیش رو خواهیم داشت: پیکربندی، یکپارچه سازی و نگهداری دو سیستم یا انتخاب یک نوع سیستم .



سیستم کنترل APACS بر این مشکل فایق آمده و امکانات و توانایی های DCS و PLCs را در یک سیستم جهت کاهش هزینه ها با هم تلفیق کرده است. به عنوان مثال امکانات DCS و PLCs که در سیستم کنترل APACS بکار گرفته شده اند عبارتند از:

1- **controller configuration software**: این نرم افزار تشکیل شده است از چهار زبان:

• (Block (FB Function

• Logic Ladder

• Function chart Sequential

• Text Structured

که در داخل یک **control module database** با قرار گرفته اند

2- کنترلر PLC قوی جهت افزایش قابلیت اطمینان

3- معماری DCS انعطاف پذیر و قابل گسترش برای افزایش کارایی .

APACS یک بسته ویندوز NT که شامل **configuration, operator interface, Remote viewing** و **Software Historian** می باشد، فراهم می کند. بسته نرم افزاری جهت

ساده کردن فرایند اتوماسیون برای اطمینان از داشتن ابزاری موثر و قابل استفاده برای مقاصد ویژه

مورد استفاده قرار می گیرد.

این معماری همچنین خصوصیات زیر را دارا است:

1- قابلیت استفاده از سطوح افزونگی (**redundancy**) اختیاری و استاندارد.

2- پشتیبانی از تولیدات و سیستم های شرکتهای دیگر و یکپارچه سازی آسان آنها.

این فصل در دویزش به توضیح مختصر در مورد بسته های سخت افزاری و نرم افزاری سیستم

اتوماسیون APACS جهت آشنایی با یک سیستم اتوماسیون مبنی بر DCS و PLC می پردازد.

2-5 بسته های نرم افزاری سیستم **APACS**

APACS به کاهش هزینه و پیچیدگی فرایندهای اتوماسیون بوسیله بسته های نرم افزاری که در

محیط Windows NT قابل اجرا هستند، کمک می کند.

APACS Process Suit: یک نرم افزار پیکر بندی کنترلر است که ترکیبی از:

یک **operator interface, internet-based, Remote Viewing Tool** و یک

Historian است.

Configuration software

نرم افزار پیکربندی **4-mation** که در ویندوز NT یا ویندوز 98 قابل اجرا می باشد در آن پروژه در

یک محیط گرافیکی برای ایجاد بانک اطلاعاتی شروع بکار می کند.

نرم افزار **4-mation** بر مبنای استاندارد **IEC 1131-3** برای پیکربندی کنترلرهای برنامه پذیر می

باشد. این نرم افزار از ترکیب چهار زبان تشکیل شده است که در داخل یک **Module Control**

Database می باشند :

• **DCS-style function blocks**: برای کنترل پیوسته مانند کنترل دما و فلو

• **PLC-like ladder logic**: برای نیازهای گسسته مانند مدارهای **interlock**

• **Sequential function chart**: برای تعیین روشها مانند راه اندازی اتوماتیک

• **Structured text**: برای اداره بهتر درخواستها در یک محیط متن مانند محاسبات پیچیده.

برای کاهش بیشتر زمان پیکر بندی، 4-mation از الگوریتمهای تعیین شده قابل استفاده کاربر برای استراتژیهای کنترل پشتیبانی می کند بطوریکه داده های ورودی دو نسخه ایی را حذف می کند و به کاربر اجازه می دهد که استاندارد هایی برای واحد و محیط کار ایجاد کند. انواع متنوعی از application libraries تقریباً در دسترس هستند.

این کتابخانه ها شامل پیش پیکر بندیهای استراتژی های کنترل برای کاربرد های ویژه که شما می توانید از آنچه هست استفاده کنید.

یکبار که کاربر پیکر بندی را ایجاد کرده باشد، 4-mation بصورت on-line اشکال زدایی می کند و تست کردن را آسان می کند .

4-mation امکانات زیر را نیز ارائه می دهد:

1- ذخیره سازی از تصویرهای گرافیکی پیکر بندی در کنترلر بطوریکه نیاز به اسناد off line بر طرف می کند .

2- بر چسب های آدرس یابی برنامه که سخت افزار کنترلر و تجهیزات فرایند را بهم مربوط می سازد و اشکال زدایی و نگهداری و تعمیر را آسانتر می کند.

3- گزارش جامع از اطلاعات تشخیصی که شامل هر یک از اطلاعات مربوط به وضعیت ماژولها، اعمال پیشنهادی برای رفع وضعیت نامطلوب می باشد.

واسط اپراتوری (operator interface):

برای مونیتورینگ فرایندها APACS In Touch operator interface به کاربر اجازه می دهد که به آسانی نمایش گرافیکی واقعی از فرایندها در محیط ویندوز NT یا 98 ایجاد کند. (شکل 2-1) APACS InTouch ویژگیهای زیادی را روی InTouch toolkit برای سرعت بخشیدن به startup فراهم می کند. و در آغاز ایجاد پیکر بندی یک Shell قابل بسط، ایمن و کامل به کاربر ارائه می دهد.

این Shell ویژگیهایی مانند زیر ارایه می دهد.

• تولید اتوماتیک بانک اطلاعاتی از یک بانک اطلاعاتی کنترلر APACS برای ایجاد یک بانک

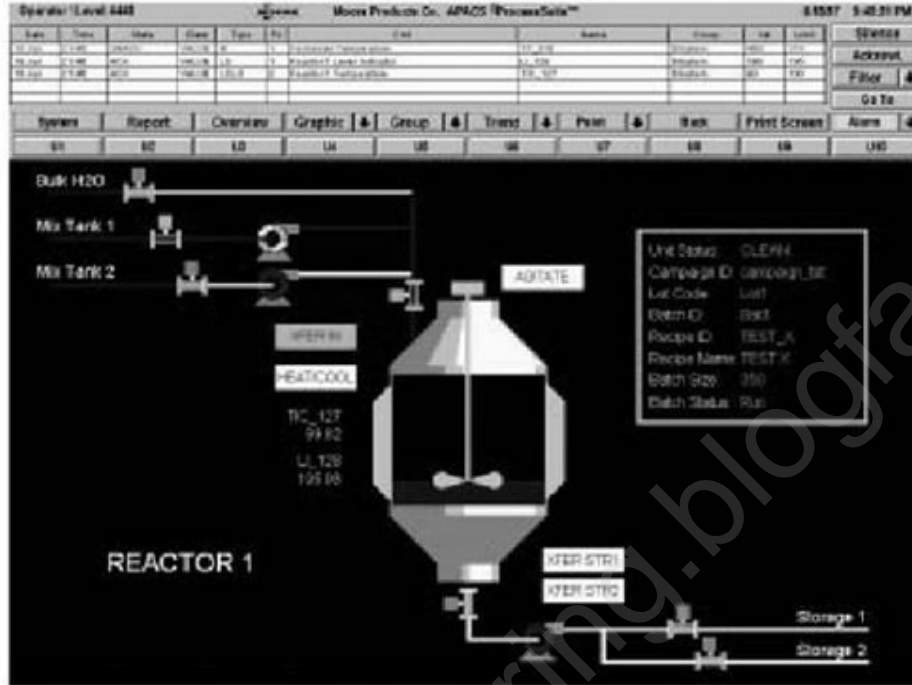
اطلاعاتی homogenous system-wide

• ایجاد صفحه نمایش (faceplate displays)

• پیغام دادن یا نمایش روی صفحه با single click برای دستیابی آسان به تابع های بکار برده شده

و قابلیت دیدن مداوم اطلاعات آلام.

• پنجره اداره آلام



1-2 Figure

- نمایش سلسله مراتبی (hierarchy)
- نمایش پیش فرض convention شامل رنگها و navigation
- ساختار داده ای سلسله مراتبی ایمن برای build on
- پنجره های historian trend و real-time
- پنجره تشخیصی (diagnostic) که شامل حالات سیستم می باشد
- تولید گزارشهای مبنی بر پارامترها مانند batch trend، وقایع یا لیستهای آلارم یا زمان (انتقال روزانه، هفتگی و ماهیانه)

علاوه بر این، ابزارهای ذخیره سازی زمان InTouch و وظایف پیشرفته ای ارائه می دهد مانند:

زبان Scripting برای ایجاد فایل‌های آغازگر.

هشدار دهنده - توزیع یافته، که چندین آلارم را پشتیبانی می کند بنابراین اپراتورها اطلاعات آلارم را

از چندین مکان دور در یک لحظه می توانند ببینند.

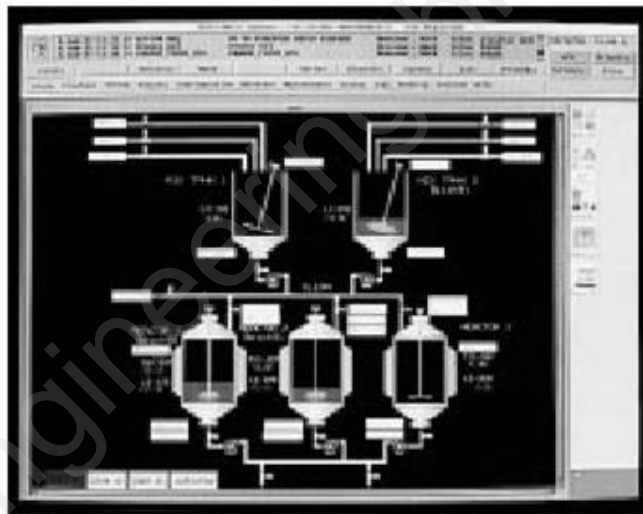
وقایع نگاری - توزیع یافته

Internet-based Viewer

APACS Scout تواناییها و امکانات مخابراتی را توسعه داده است چنانکه به کاربر امکان می دهد عملکردها، تولیدات و تعمیرات و نگهداری سیستم را در نقاط دور از فرایند بصورت on-line در یک شبکه سراسری اینترنت یا شبکه جهانی اینترنت مشاهده کند.

Historian Open

مدیریت داده با APACS IndustrialSQL server آسانتر شده است. IndustrialSQL server یک بانک اطلاعاتی رابطه ای است که از استاندارد میکروسافت استفاده می کند. دستیابی مشترک به real-time، ثبت رویدادها پیکربندی، اطلاعات تجاری (داده های تجاری) را برای مشاهده، آنالیز اطلاعات، گزارش گیری و... مهیا می کند. این معماری باز غیر اختصاصی اجازه استفاده از ابزار های آنالیز اطلاعات موجود را فراهم می کند.



2-2 Figure

Industry-Specific Options

نگارش گسترش یافته APACS ProcessSuite می باشد که با تجهیزات منحصر بفرد صنعتی سازگار است. برای مثال APACS ProcessSuite batch امکانات طراحی اضافی برای semi-continuous، hybrid و batch processes را فراهم می کند. علاوه همه ویژگیهای استاندارد ProcessSuite، Batch ProcessSuite شامل می شوند. APACS InBatch The APACS برای مدیریت، APACS Crystal Reports به منظور تهیه گزارش، توابع بلوکی برای استفاده در 4-mation و معجزه گرها (wizards) برای بلوکها مورد استفاده قرار می گیرند.

InBatch یک دسته Supervisor قوی برای آسان کردن دستورالعمل مدیریت، خط تبدیل کننده سریع، ردیابی دقیق و صحیح عناصر مورد استفاده، مستند سازی اتوماتیک از تاریخ تولیدات و زمان سریعتر برای فروش را فراهم می کند.

پیروی از استاندارد S88.01 InBatch به کاربر اجازه معین کردن دستورالعملهای یک دوره از فرایندهای عمومی مستقل و توابع انتقال را می دهد.

این شیوه قابلیت انعطاف زیاد در طول انجام عملیات را امکانپذیر می کند و وابستگی سیستم را به کارشناس برای تعویض کاهش می دهد.

UNIX-Based Operator Interface

سیستم APACS همچنین یک UNIX-based operator interface برای کارخانه ها را ارائه می دهد

Supervisor (APS APACS Process) روی ایستگاه DEC Alpha AXP با Digital UNIX و ایستگاه Hewlett-Packard PA-RISC با HPUX اجرا می شود. در این محیط قدرتمند APS درک و تشخیص فرایند و فعل وانفعال مربوط به آن را برای اپراتورها آسان می کند. ویژگیهای دیگر APS عبارتند از:

سیستم مدیریت - آلام که به طور دائمی پنجره اختصاری آلام را نشان می دهد و دستور دهنده ها را برای آدرس یابی موقعیت الارم روشن می کند.

پیش پیکربندی - و صفحه نمایش برای بازدید یا مرور اطلاعات فرایند در یک فرمت مشخص.

گزارشهای - استاندارد که می تواند شامل زمان واقعی رخداد پروسه، تاریخ یا محاسبه اطلاعات باشد.

یکی کردن - (تاریخ نگاری) PI Historian بر روی پایگاه منتخب Unix

بانک اطلاعاتی - sap ready برای تسهیل در ایجاد یک معماری بهینه .

3-5 سخت افزار سیستم APACS

سخت افزار کنترلر APACS انعطاف پذیری منحصر بفردی را ارائه می دهد و در عین حال میزان هزینه ها و خریدها را کاهش می دهد.

ویژگیهای زیر این امکان را بوجود می آورند.

- ساختار سخت افزاری مدولار که تا حدود 50 درصد یا بیشتر هزینه ها را کاهش می دهد.
- توانایی پیکر بندی I/O که میزان خریدها را کاهش می دهد و با فراهم کردن ماژولهای چند کاناله که هر کانال می تواند یک یا چند نوع خروجی یا ورودی را پیکر بندی کند گسترش می یابد.
- امکانات I/O گسسته (دیجیتال)، شامل فیبر نوری که از پیکر بندی ستاره برای بیشترین بهره وری ماژولهای I/O پشتیبانی می کند
- طرح دستیابی از جلو برای نصب آسان ماژولها و ترمینالهای محلی که فضای تجهیزات را کاهش می دهد.

- چندین انتخاب برای نصب کارآمد ماژولها که عبارتند از: ده سلات MODULRAC، شش سلات SIXRAC و یک یا دو سلات UNIRAC ارائه می دهد
- قفسه های RACK داخل یک محفظه عادی یا استاندارد و قرار دارند.
- چند گزینه در انتخاب کابینت ارائه می دهد که عبارتند از: نوع 1 (IP 20) نوع 12 (IP 54)، نوع 12 (IP 55) و نوع 4 (IP 65) کابینت ها می توانند در پیکر بندیهای گوناگون بسته به محدودیت فضا و اندازه سیستم نصب شوند.
- پیش طراحی، که چگونگی مونتاژ ترمینالها را برای تسهیل در سیم کشی و کاهش هزینه های سیم کشی را هنمایی می کند

1-3-5 Redundancy (افزونگی)

برای بالابردن قابلیت اطمینان در سیستم APACS از سطوح Redundant استفاده می شود. بدین صورت که جهت افزایش تحمل پذیری سیستم، به ازای هر جزء یا برخی از اجزای کلیدی، اعم از سخت افزار یا نرم افزار، یک یا چند جزء Stand by اضافه می گردد و در صورت بروز خطا در جزء اصلی، قسمت Stand by، ادامه فعالیت را به عهده می گیرد

Redundancy به دو صورت انجام می شود: (شکل 1-3)

- Rack Redundancy - Rack- to: در این روش Redundancy هر کنترلر بصورت جفت می باشند که با بروز عیب در کنترلر اصلی کنترلر پشتیبان بلافاصله کنترل را بر عهده می گیرد.
- Module-to-Module Redundancy: در این روش هزینه ها نسبت روش فوق کاهش می یابد و بطور متناوب ماژولهای پرا همیت و بحرانی بصورت جفت قرار می گیرند.

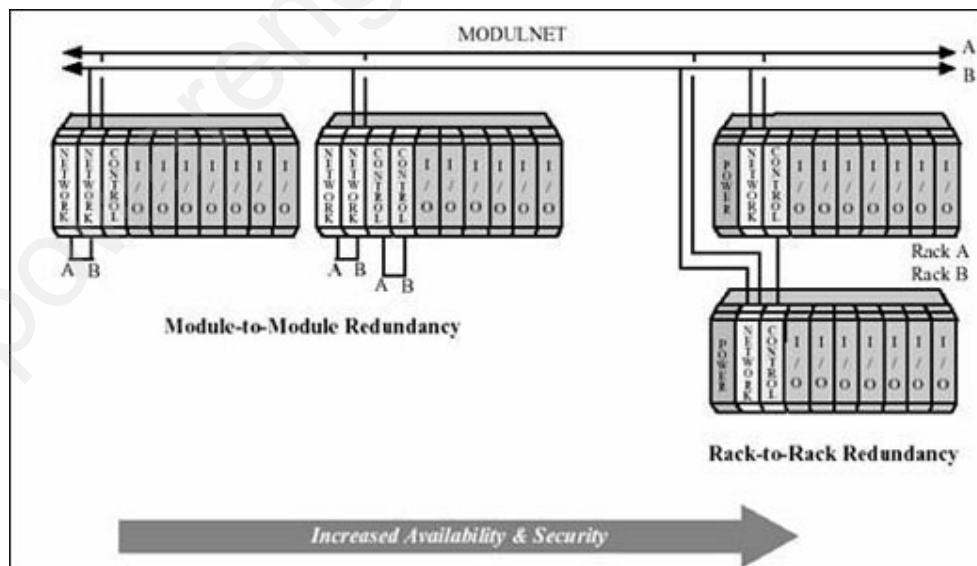


Figure 1-3

2-3-4 معماری سخت افزاری APACS

معماری سخت افزاری سیستم APACS دارای انعطاف پذیری و قابلیت گسترش (Scability) بالایی است. شکل 2-3 یکی از بی نهایت معماری ممکن APACS است. هر معماری صرف نظر از اندازه یا پیچیدگی آن، از بهم پیوستن نرم افزار و سخت افزار یکسان ایجاد شده است که هزینه های ابتدایی و آتی را به حداقل می رساند.

واحد سیستم کنترل:

APACS یک هزینه کم، برای سیستم کنترل فراهم می کند. یک مجموعه، APACS شامل امکانات PLC و DCS است. واحد سیستم کنترل یک واسط اپراتوری می باشد که ویژگیهایی مانند: توانایی پیکربندی ورودیها/خروجیها، دارا بودن یک PC کامل برای کاهش هزینه های سخت افزاری، اختصاص یکی از کابینت های APACS به این واحدا ارائه یک سیستم کامل و صحیح برای نصب پروسه های محلی این مجموعه برای فرایندهای کوچک و متوسط (30الی 50 لوپ) و دسته فرایندهای ساده (1 الی 2 واحد)، مناسب می باشد.

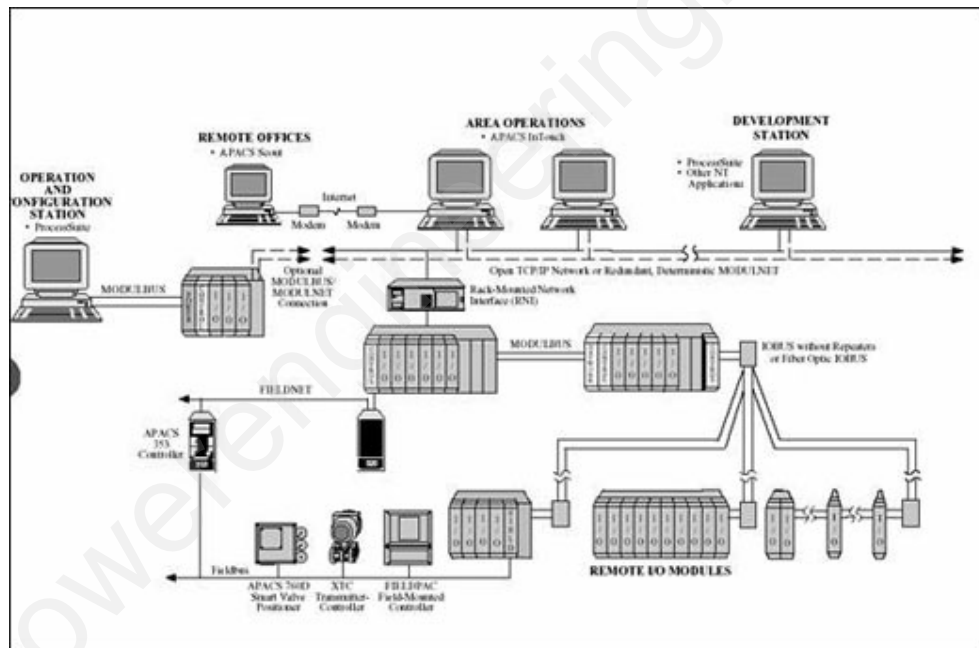


Figure 3-2

سیستم محلی:

یک سیستم محلی، واحد سیستم کنترل را توسعه می دهد (شکل 3-3). این روش مخصوصاً برای فرایندهای پیوسته با 30 الی 150 لوپ و مولتی واحد های کاربردی ساده موثر است. سیستم گسترش یافته دارای ویژگیهایی مانند:

1-شاهراه کنترلر ایمن با یک MODULBUS محلی یا MODULNET بسط یافته که می تواند فیبر الکتریکی یا نوری باشد.

2- واسط اپراتور روی یک شبکه اترنت که از استاندارد TCP/IP استفاده می کند و توانایی مجتمع سازی آسان با شبکه های موجود را دارد.

3- با استفاده از خط تلفن وبا شماره گیری از نقاط دوردست می توان سیستم را پیکربندی نموده و از آن بهره برداری کرد.

Plantwide system

یک سیستم APACS امکانات بی حد و حصری برای سیستمهای Plantwide ارائه می دهد. این نوع از سیستم می تواند برای عملکرد های پیوسته استفاده شود.

این نوع از سیستم دارای ویژگیهای زیر است:

- انتخاب UNIX یا NT برای ارتباط واسطهای اپراتوری در شبکه سراسری اترنت.
- معماری انعطاف پذیری سرور کهبه منظور به حداقل رساندن هزینه ها از تعداد زیادی ویندوز برای فرایند پشتیبانی می کند.
- دسترسی شبکه کنترلر فیبر نوری برای اجازه کنترل، جهت هماهنگ کردن Plantwide.
- مدیریت انعطاف پذیر از طریق ابزارهای هوشمند برای مدلسازی فرایندها، ساختن پروسه ها و مدیریت.

• مخابره یکپارچه با QUADLOG safety PLC

• سیستم با معماری باز که اجازه می دهد مجتمع سازی آسان شود .

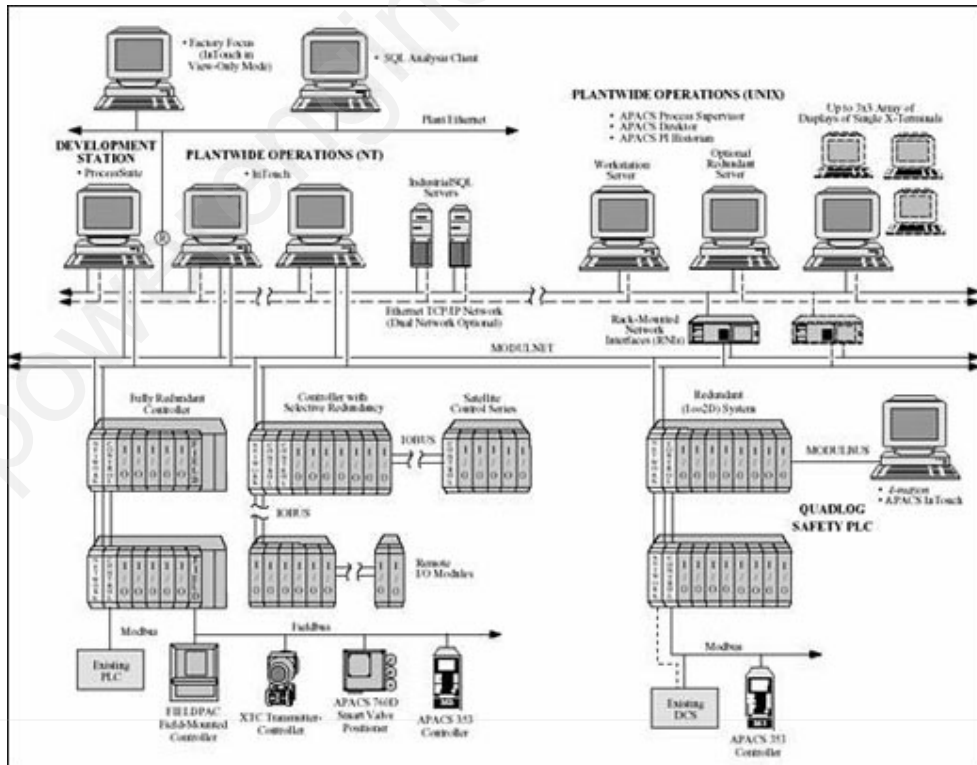


Figure 3-3

QUADLOG 4-3-3

برای طراحی یک سیستم ایمن به منظور کاربردهای کنترل بحرانی، APACS یک تولید مکمل که QUADLOG نامیده می شود، ارائه می دهد.

QUADLOG یک PLC مورد اطمینان و ایمن است، بدین معنا که دارای مشخصه های کاملی است و نسبت به سیستمهای ایمنی سنتی عملکرد ایمن تری قابل اطمینان تری دارد. برای مثال امکانات عیب یابی پیشرفته APACS و نگهداری کردن از خروجی ها و دوری کردن از نقصهای خطرناک بالقوه ای که در PLC های مرسوم وجود دارد. در صورتیکه معماری Redundant به قابلیت استفاده از یک ماژول سه گانه Redundant سیستم برای هزینه کمتر نائل می شود.

ترکیب APACS و QUADLOG یک تعادل بین نیاز به سیستمهای گوناگون و ارتباطات باز برقرار می کند. سیستمها بطور کامل مستقل عمل می کنند اما بر روی یک شبکه قابل اطمینان و ایمن در محل برای جلوگیری از نفوذ به محیط QUADLOG مستقر هستند. (شکل 3-4)

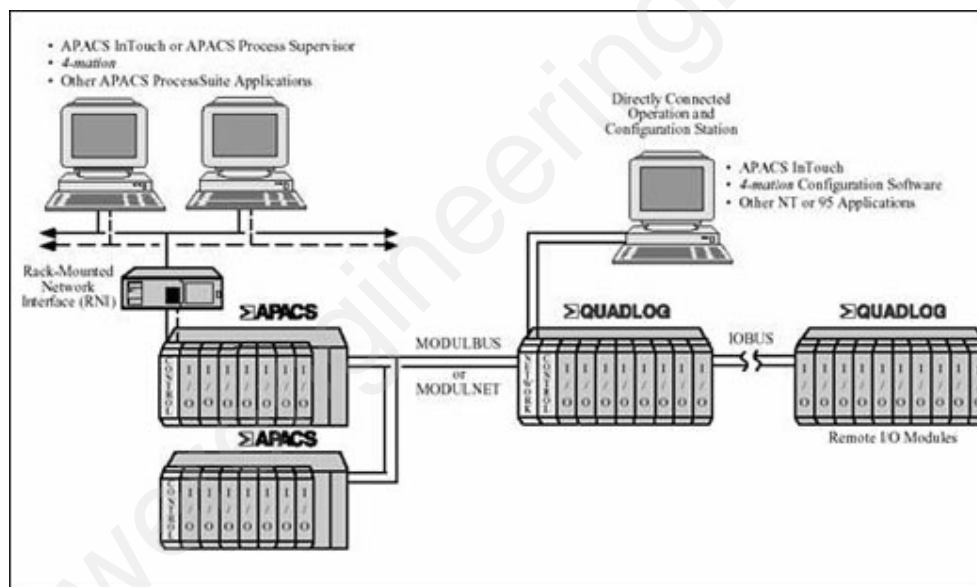


Figure 3-4

4-4 بسته های سخت افزاری APACS

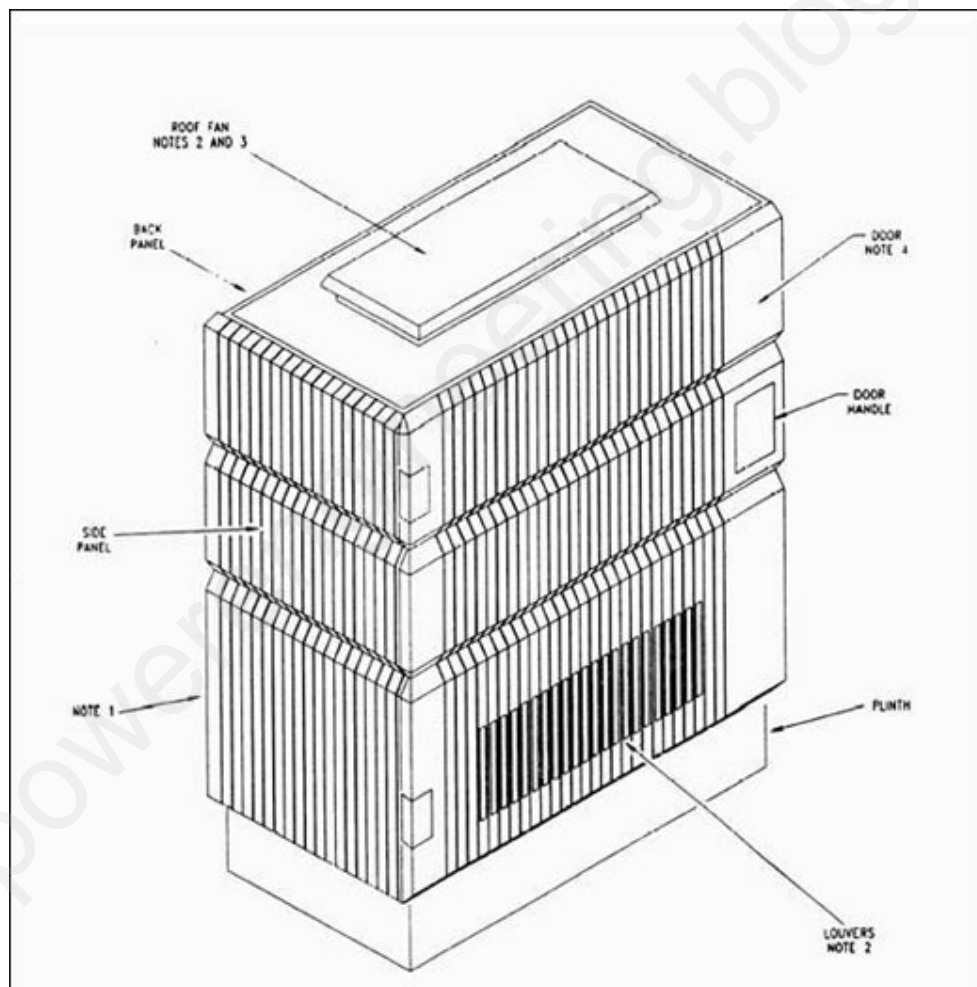
4-4-1 محفظه های (Enclosures) صنعتی APACS

دو نوع محفظه صنعتی در سیستمهای اتوماسیون APACS استفاده می شود:

- 1000 MODULEPAC
- 2000 MODULPAC

یک APACS MODULPAC در شکل 4-1 نشان داده شده است. یک محفظه صنعتی است که شامل یک چارچوب داخلی محکم با صفحه های کناری، یک صفحه (قاب) پشتی و صفحه هایی در سقف و کف و یک در با لولای چپ یا راست می باشد. ستونها به بلندی چهار و هشت

اینچ که محفظه را به کف محکم می کند و دستیابی به سیم کشی پائینی را میسر می کند. کابلها را می توان از وسط پانل (صفحه) کف یا سقف وارد کرد. کف MODULPAC استاندارد دارای سه صفحه تنظیم پذیر و واشر اسفنجی برای جادادن کابلهای ورودی از پائین است. سه صفحه با سوراخهایی باندازه M8 X 20 وجود دارد تا اتصالات گراندرا بتوان به آسانی به آن پیچ کرد. صفحه کف دارای این مشخصه است که دو صفحه کف می توانند برداشته شوند و در آنها سوراخهایی برای اتصال کانکتورهای لوله حفاظ (سیم پوش) (Conduit) ایجاد شده است. سقف MODULPAC می تواند یک صفحه یکپارچه یا صفحه ای با یک فن باشد. مشابه صفحه های کف، سوراخها در صفحه سقف برای اتصال کانکتورهای لوله حفاظ ایجاد شده است.



MODULPAC 1000 FIGURE 4-1

انواع پیکربندیهای MODULPAC 1000:

سه پیکربندی اصلی برای MODULPAC وجود دارد (شکلهای 4-2 و 4-3):

1. **SIDE-BY-SIDE CONFIGURATION.**

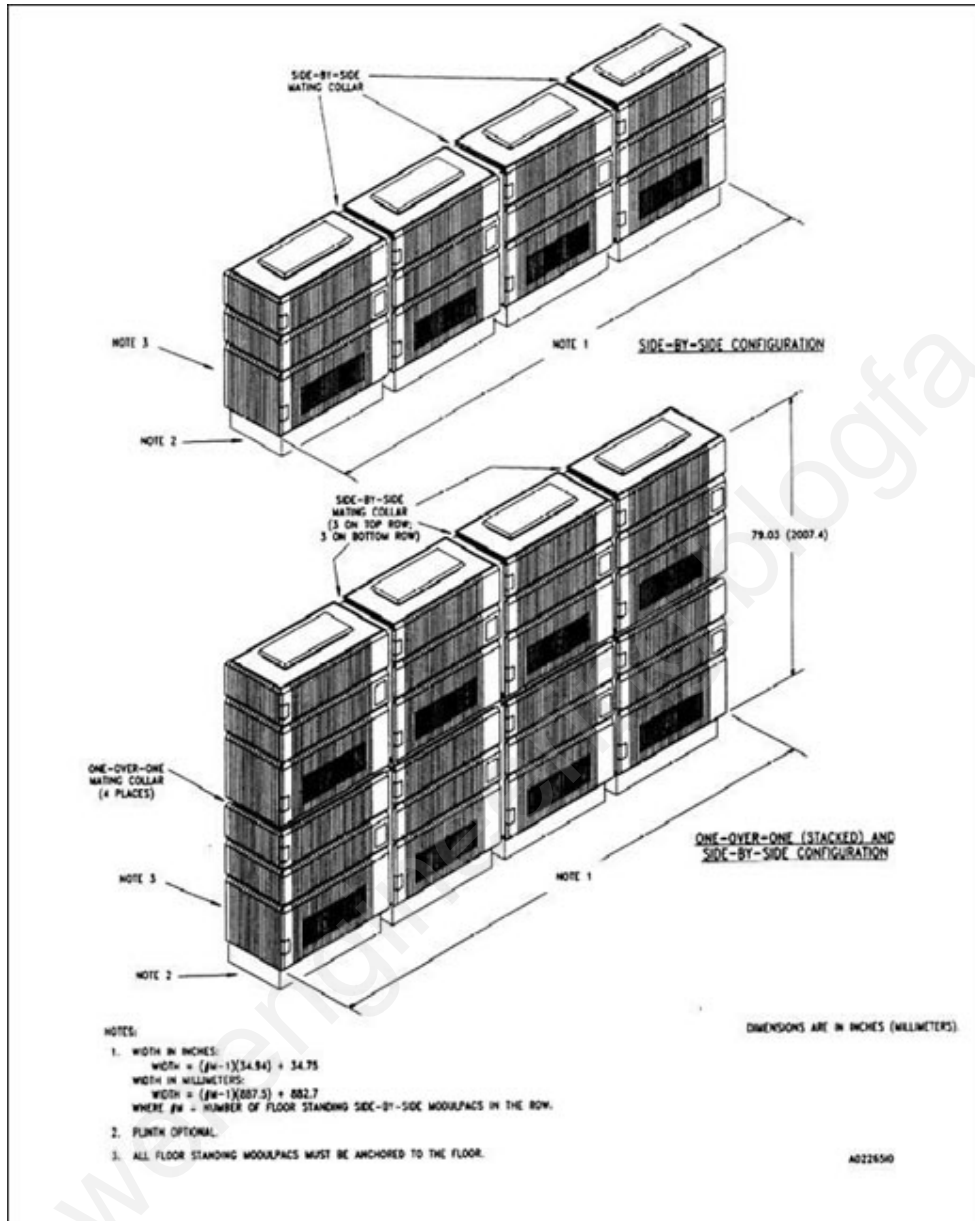
این پیکربندی یک ردیفی از MODULPAC ایجاد می کند. صفحه های پهلویی محفظه یک جفت MODULPAC در مجاورت یکدیگر قرار می گیرند و پیکربندی side-by-side ایجاد می شود. فقط صفحه های کناری بیرونی در انتهای هر ردیف نصب می شوند.

ONE-OVER-ONE CONFIGURATION.2

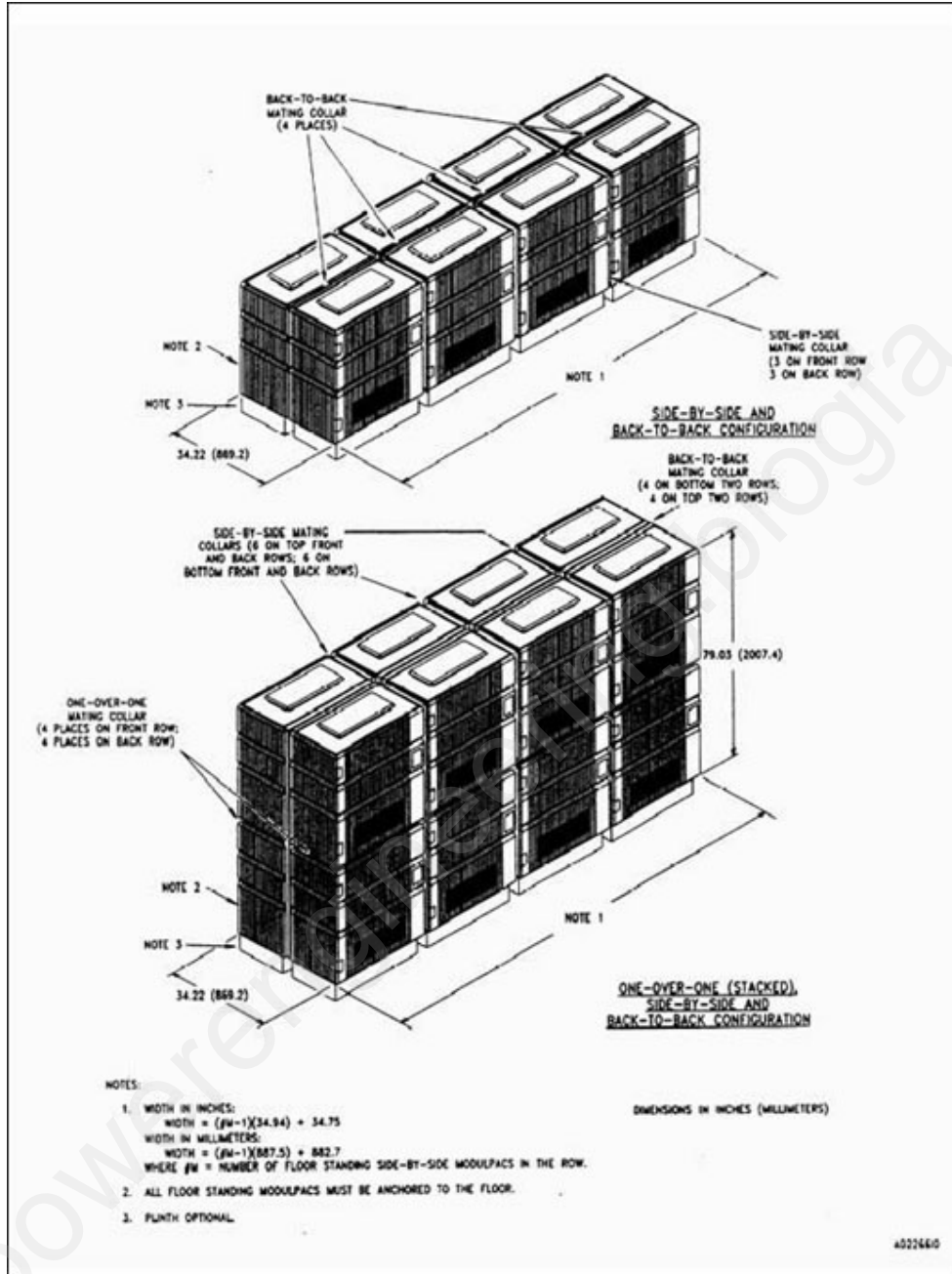
زمانی که سقف محفظه زیری و کف محفظه بالایی بر روی هم قرار گیرند پیکربندی one-over-one ایجاد می شود. بیش از سه MODULPAC می توانند این گونه بر روی هم قرار بگیرند. باید توجه کرد که قسمت بالایی هر MODULPAC به منابع تغذیه توان بالا اختصاص دارد ، مانند POWERAC APACS.

BACK-TO- BACK CONFIGURATION.3

وقتی MODULPACs بصورت پشت به پشت قرار می گیرند ، صفحه پشتی محفظه یک جفت MODULPAC در مجاورت هم قرار داده می شوند.



Typical MODULPAC Side-by-Side and One-Over-One FIGURE 4-2 Configurations



Typical MODULPAC Back-to-Back and One-Over-One 3-4 FIGURE
 Configurations
MODULPAC2000-4

MODULPAC2000 شامل یک سری کامل از اندازه های محفظه های صنعتی برای سیستمهای کوچک و بزرگ است. شکل 4-4 یک نوع از این محفظه ها را نشان می دهد. این محفظه ها در دو شکل تهیه شده اند:

- مهر و موم شده (sealed)

• تهویه دار (ventilated)

محفظه مهر و موم شده محافظت از تجهیزات در یک محیط ناملایم که امکان وجود گردوغبار، ریزش خاک و چکیدن مایعات دارد را میسر می کند.

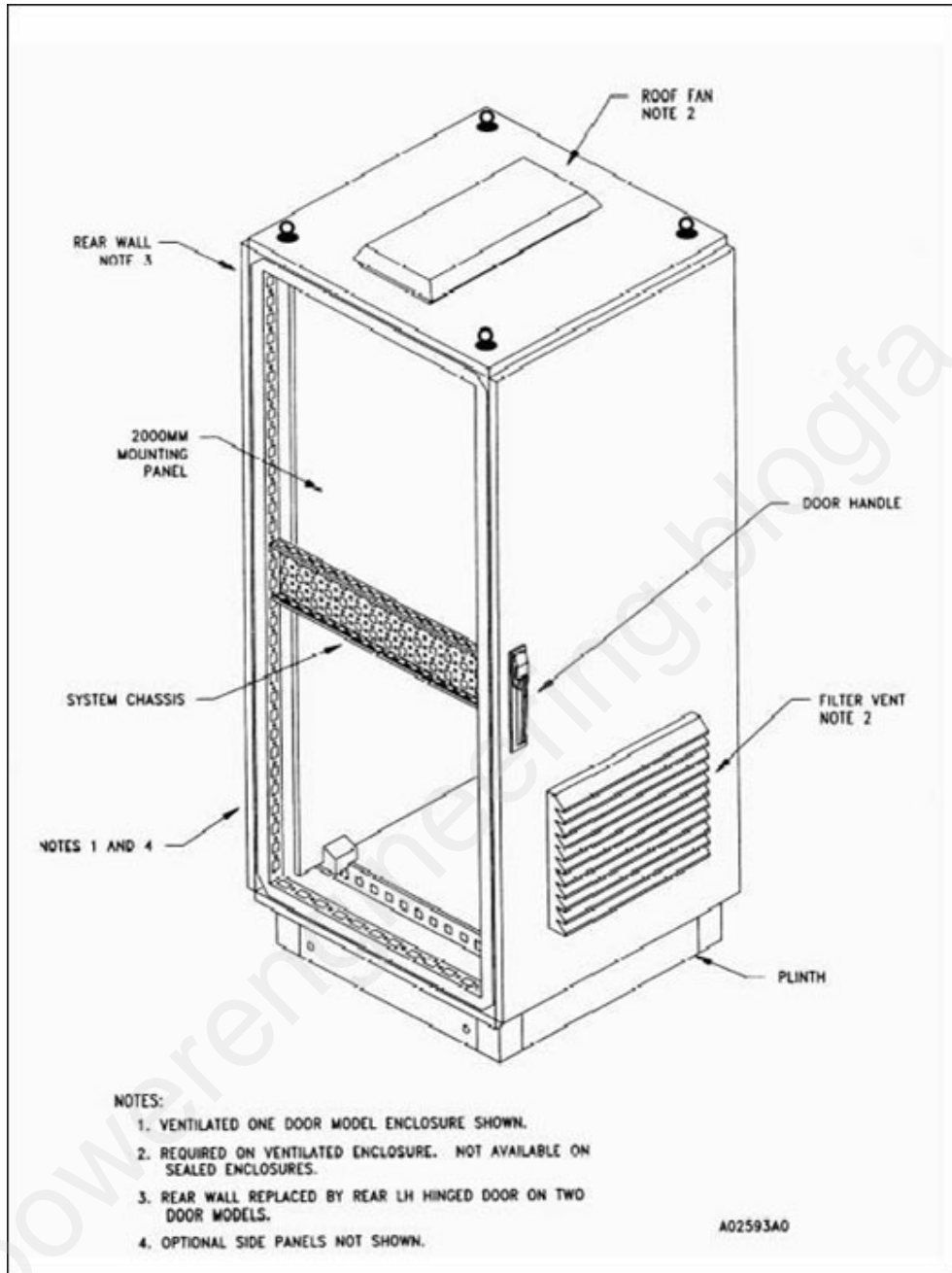
این محفظه از طریق تشعشع ورقه فلزی قابها (panel) خنک می شود. گردش فن ها وقتی نیاز می شود که ماژولهای APACS نصب شده اند و افزایش دمای درونی را به حداقل می رساند. هوا بین محیط درونی و خارج محفظه مبادله نمی شود.

محفظه تهویه دار برای اتاق کنترل توصیه می شود. این محفظه در برابر ریزش خاک و قطرات آب محدودیت حفاظتی دارد. این نوع محفظه بوسیله فنی که روی سقف ان نصب شده است هوای خارج را از بین هواکش فیلتر شده درها می کشد و هوای گرم را از سقف تخلیه می کند. (شکل 5-4)

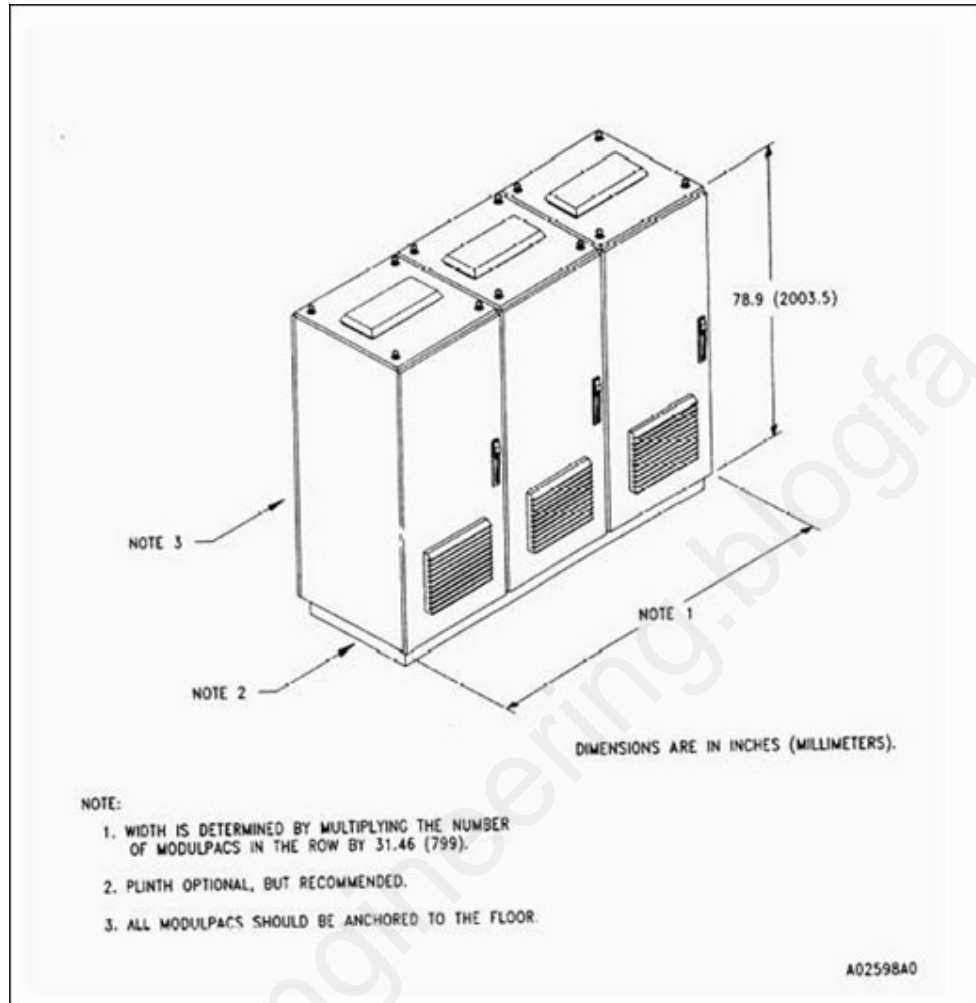
کابلها می توانند از بین قاب کف یا سقف محفظه وارد شوند. قاب کف دو خصیصه دارد و اشر اسفنجی (gasketing foam) و قابهای تنظیم پذیر که بوسیله کاربر به پهنا باز شده اند که با کابل کشی تطبیق می دهد.

این قابها در محل می توانند ثابت بمانند و سوراخهای ایجاد شده در آنها برای اتصال کانکتورها لوله محافظ سیم ها مناسب هستند.

در روش مشابه، سوراخهایی میتوان در قاب سقف برای اتصالات لوله محافظ سیم ها ایجاد کرد. همه محفظه دارای ارتفاع 2000mm و عرض 800mm میباشند. آنها در دو عمق ارائه شده اند: عمق 800mm برای دستیابی به جلو و عقب و عمق 500mm فقط برای دستیابی به جلو.



MODULPAC 2000 FIGURE 4-4 APACS



Dimensions, Side-By-Side Configuration FIGURE 4-5

APACS RACKs 4-4-2 (قفسه ها) سیستم

سیستم APACS دارای چهار نوع Rack است که در این زیر بخش به توضیح مختصر در مورد

هرکدام پرداخته می شود:

Remote I/O Rack

MODULRAC

SIXRAC

UNIRAC

:I/O Rack Remote

Rack Remote I/O دارای چهار ردیف سلات می باشد که ماژولهای APACS.I/O در آن قرار

می گیرند (شکل 4-6)، همه این ماژولها hot-swap هستند به این مفهوم که وقتی منبع تغذیه

Rack Remote I/O روشن است می توان ماژولها را تعویض کرد.



Remote I/O Rack Figure 4-6

قفسه (Rack) برای نصب روی سطح تخت مانند دیوار یا صفحه تجهیزات لبه دار شده است. همچنین می تواند بر روی قاب تخت داخل محفظه MODULPAC نصب شود.

هر ماژول در Remote I/O Rack بوسیله کابل I/O به سیم کشی I/O خودش در لایه فیلد وصل می شود. هر کابل از Slot ماژول داخل Rack به ترمینالهای I/O وصل می شوند نصب این کابلها در زمان نصب Rack انجام می شود.

Remote I/O Rack می تواند به عنوان چهار ماژول I/O زیرسیستم (subsystem) عمل کند یا برای افزایش تعداد ماژولهای I/O از SIXRAC استفاده شود که در این صورت تعداد ماژولها از شش تا ده ماژول می شود.

بعد از نصب ماژولهای I/O در Remote I/O Rack بایستی به یک وسیله کنترل مانند ماژول کنترل (ACM) [Advanced Control Module] وصل شود. این اتصال توسط IOBUS صورت می گیرد. در این متن کنترلر به ابزار (منبع) کنترل با اضافه ماژول I/O وابسته به آن اطلاق می شود.

وقتی ماژول I/O در داخل Remote I/O Rack نصب شد یک گره روی باسهای زیرمی آورد: IOBUS: یک باس سریال Redundant با سرعت انتقال اطلاعات 1Mbps ارتباط یک ماژول کنترل با دستیابی ایمن و اختصاصی به نقاط I/O میدان از طریق ماژولهای I/O را ممکن می کند. معمولاً، یک IOBUS می تواند حداکثر چهار اسلات که شامل هر ترکیبی از Remote I/O Rack با 4 اسلات SIXRAC یا شش اسلات، MODULRAC با ده اسلات و UNIRAC با یک

اسلات را پشتیبانی کند. این Rack ها به طور سری با کابل‌های A و B از IOBUS بهم وصل می شوند. توجه کنید که هر ماژول کنترل (CCM, ACM)

(Bus diverter Module(BDM.Continuation Module (BCM) Bus

و هر اسلات خالی به عنوان یک اسلات فرض می شوند.

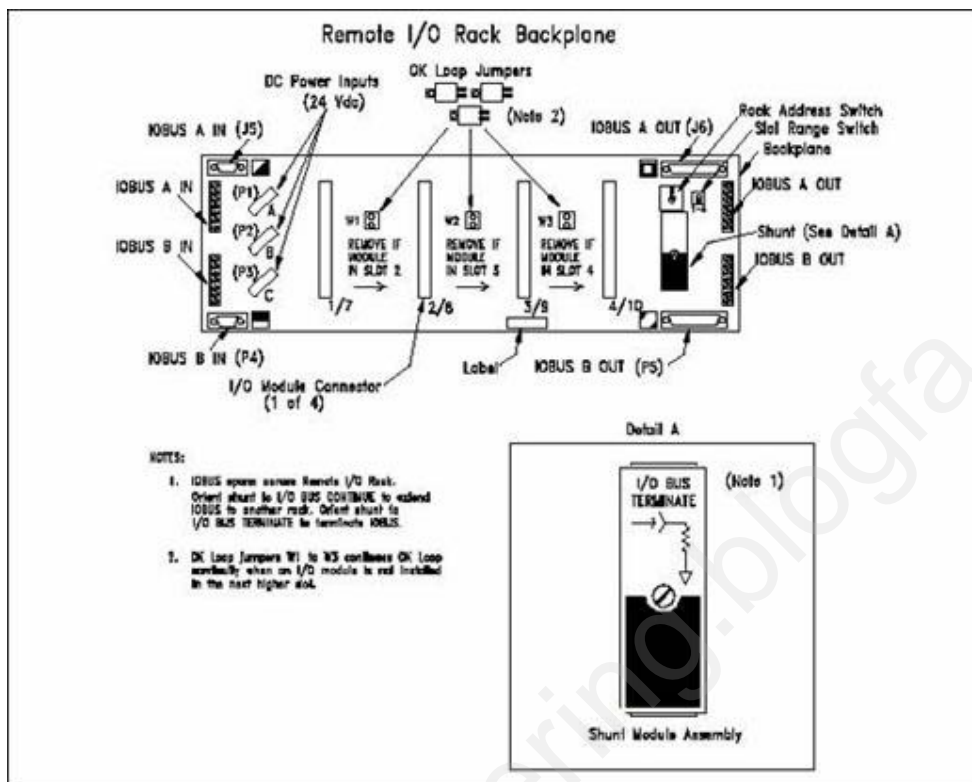
یک تضعیف کننده (Attenuator) با هر Remote I/O Rack عرضه شده است. وقتی طول IOBUS به 30 متر یا بیشتر می رسد، تضعیف (attenuation)، برای حفاظت در برابر سیگنال‌های بازتابی الزامی شده است در این رخداد یک طرف IOBUS جدا یا قطع می شود.

Power Bus: یک باس سه گانه که ولتاژ 24 Vdc ماژول‌های I/O از سه منبع تغذیه مستقل را تامین می کند.

پانل پشت I/O Rack Remote دارای کانکتورهای DC, power bus است، همچنین اگر نیازه گسترش دادن IOBUS برای قفسه های (Rack) اضافی باشد دارای کانکتورهای IOBUS می باشد.

یک سوئیچ فشاری روی (Back Panel) تابلوی پشت (برای تعیین آدرس I/O Rack Remote جهت شناسایی نرم افزاری ماژول‌های I/O در ارتباطات در سراسر سیستم استفاده شده است.

یک سوئیچ نمایش رنج آدرس اسلات روی Back Panel برای ست کردن اینکه آیا آدرس‌های پایین تر اسلات برای استفاده یک سیستم مستقل اشغال شده (1 تا 4) یا آدرس‌های بالاتر اسلات (7 تا 10) به منظور گسترش، به Rack دیگر مانند SIXRAC مورد استفاده قرار گرفته است. (شکل 4-7)



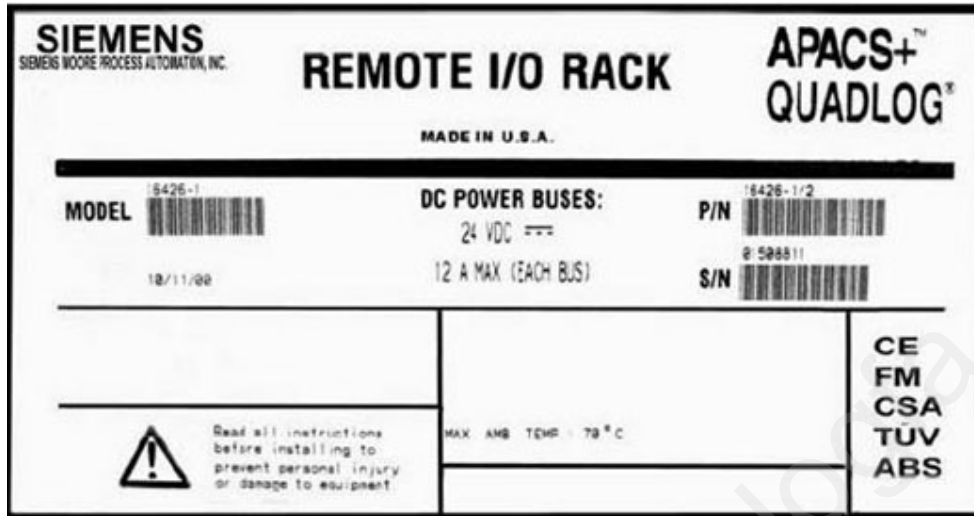
Remote I/O Rack Backplane Details Figure 4-7

نصب :

در این قسمت به چگونگی نصب Remote I/O Rack پرداخته شده است .

الف (شناسایی سخت افزار:

Rack Remote I/O بوسیله برچسبی که در سمت چپ شاسی چسبانیده شده است شناسایی می شود. این برچسب اطلاعاتی مانند مدل ، Number Part ، و شماره سریال در اختیار می گذارد که در شکل زیر نشان داده شده است.



Example of Remote I/O Rack Identification Label Figure 4-8

ب) آماده سازی

قبل از اقدام به نصب اقدامات مقدماتی (آماده سازی) زیر باید انجام شود:

1- تعیین کردن موارد زیر:

(1) تعداد و نوع ماژولهای I/O مورد نیاز

(2) گستره ارتباطات کنترلر و تعداد Rack مورد نیاز برای تطبیق

با ماژولهای I/O و کنترلر مورد نیاز.

موارد زیر مورد توجه قرار گیرد:

• IOBUS حداکثر 40 اسلات را پشتیبانی می کند.

• Rack Remote I/O فقط ماژولهای I/O را پشتیبانی می کند و ماژولهای کنترل در

Rack های دیگری مانند SIXRAC نصب می شوند.

• حداکثر 32 ماژول کنترل می توان روی یک MODULBUS مستقر کرد، MODULBUS

فقط MODULRACs و SIXRAC ، MODULBUS را پشتیبانی می

کنند. یک MODULBUS از بین حداکثر چهار SIXRAC یا چهار MODULRAC یا ترکیبی از

هر دو که معادل چهار Rack می باشد گسترش می یابد.

(3) تعیین طول کابلهای IOBUS مورد نیاز برای اتصال به یک یا بیشتر Rack.

• در سیستم APACS با Redundancy ماژول به ماژول یا بدون Redundancy ، طول

کابلهای IOBUS مورد نیاز طولیتر از ماکزیمم استاندارد کابل (30m یا 98,4ft) است .

2- تعیین تعداد Rack ها برای نصب کردن. Remote I/O Rack روی سطح تخت نصب می

شود مانند پانل یک تجهیز یا دیوار.

3- اگر به بالای چهار Remote I/O Rack نیاز باشد می توان آنها را در یک MODULPAC نصب کرد به شرطی که اول یک یا بیشتر پانل مسطح در محفظه نصب شود. شکل 9-4 ابعاد یک Remote I/O Rack را نشان می دهد.

4- آماده کردن یا اصلاح کردن نقشه های سیستم

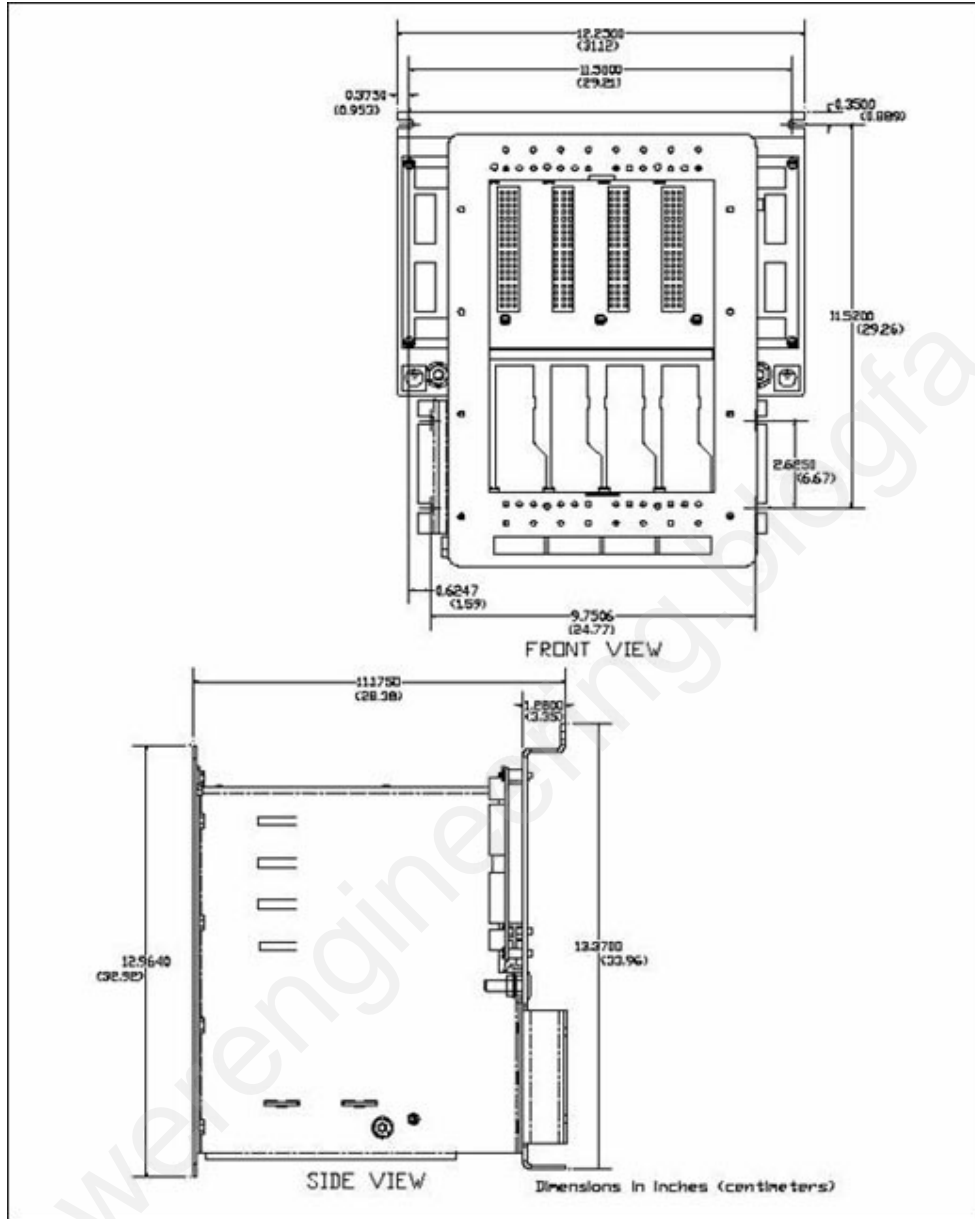
• موقعیت فیزیکی Remote I/O Rack، اتصال ماژول I/O، و بخش های وابسته مانند منبع تغذیه

• Each Remote I/O Rack's intended rack address and slot setting

5- نصب لوله سیم پوش و سیمروی کابل مورد نیاز

6- برای هر Remote I/O Rack ، سوئیچ آدرس Rack و سوئیچ رنج آدرس اسلات مطابق با نقشه های سیستم ست شود.

7- نصب ماژولهای I/O در Remote I/O Rack



Remote I/O Rack Dimensions Figure 4-9

ج) ملاحظات محیطی:

وقتی که یک Remote I/O Rack در یک محفظه مانند MODULPAC نصب می شود دمای هوای داخلی اندازه گیری می شود برای اینکه اطمینان حاصل شود که از دمای تعیین شده هنگام نصب تجاوز نکند. هر ماژول I/O سیستم APACS دارای یک سنسور دمای ورودی است که اگر دمای داخلی از محدوده مشخص شده ماکزیمم تجاوز کند یک آلارم را فعال می سازد. Remote I/O Rack دو فن دارد که گرما را از روی ماژولهای I/O دفع می کند.

محیطهای صنعتی اغلب شامل ذرات ریز و آلودگیهای گازی و مایع است. این ذرات ریز معمولا گرد و غبار و خاک هستند که متناوبا به کنتاکتورهای تابلوی پشت

Remote I/O Rack بر خورد می کنند. آلودگیهای گازی و مایعی امکان دارد اثر خوردگی روی فلز، پلاستیک و برد مدارات داشته باشد. قرار گرفتن زیاد تجهیزات در این آلودگیها باعث ایجاد عیب در آنها می شود.

کاهش آلودگیهای که باعث نقص در تجهیزات می شود:

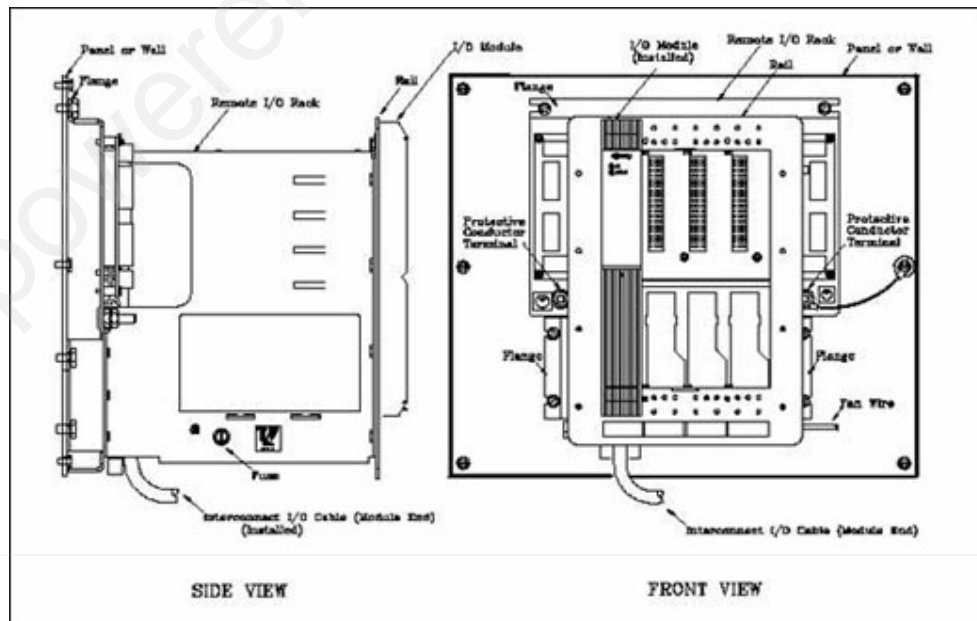
- شناسایی آلودگیها و انجام روشهایی برای کاهش آنها
- تمیز کردن تجهیزات و محیط اطراف، مخصوصا کف از گرد و غبار و خاک. تمیز کردن و تعویض منظم فیلترهای هوای اتاق و تجهیزات.

د) مونتاژ Remote I/O Rack

Remote I/O Rack برای نصب همتراز روی سطح تخت مانند دیوار یا پانل تجهیزات لبه دار شده است. همچنین روی پانل تخت داخل محفظه MODULPAC قابل نصب است.

مونتاژ مکانیکی Remote I/O Rack:

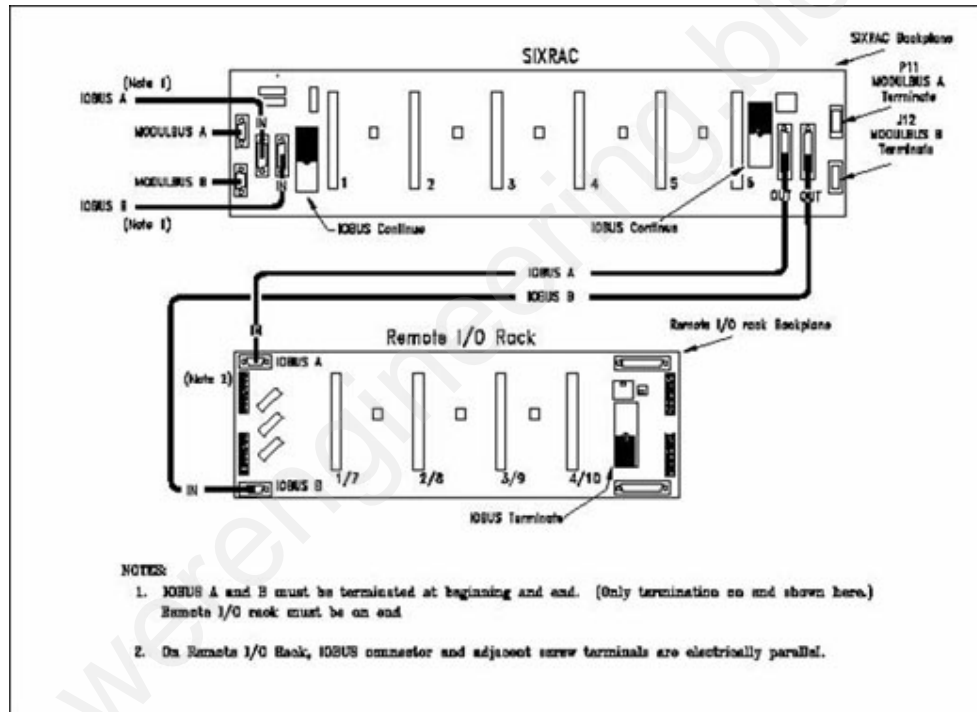
- 1- تعیین محل پانلی که Remote I/O Rack باید روی آن نصب شود.
- 2- شش سلات پیچ شده روی Remote I/O Rack قرار دهید.
- 3- موقتا Remote I/O Rack را در محلی که برای نصب مشخص شده (دیوار یا پانل وسایل) قرار دهید. سپس مطمئن شوید که سطح بالایی Rack همتراز شده است، و با یک مداد سطح مونتاژ و محل پیچ شدن اسلات را برای سوراخ کردن علامت بزنید.
- 4- محلهای علامتگذاری شده را با مته سوراخ کرده و آنها را قلاویز کنید.
- 5- Remote I/O Rack را در محل نصب قرار دهید و جهت محکم کردن آن از بست های مخصوص استفاده کنید.



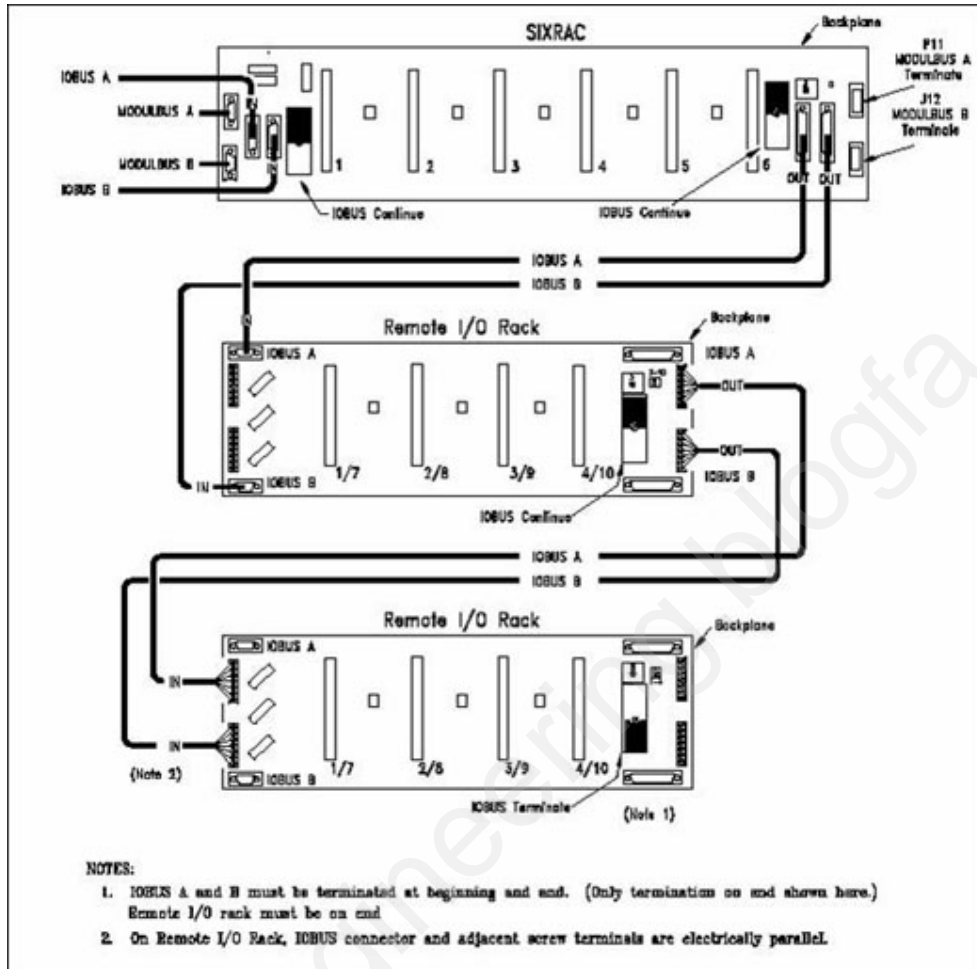
Mounting a Remote I/O Rack Figure 4-10

کابل IOBUS و اتصالات موازی / جامپر:

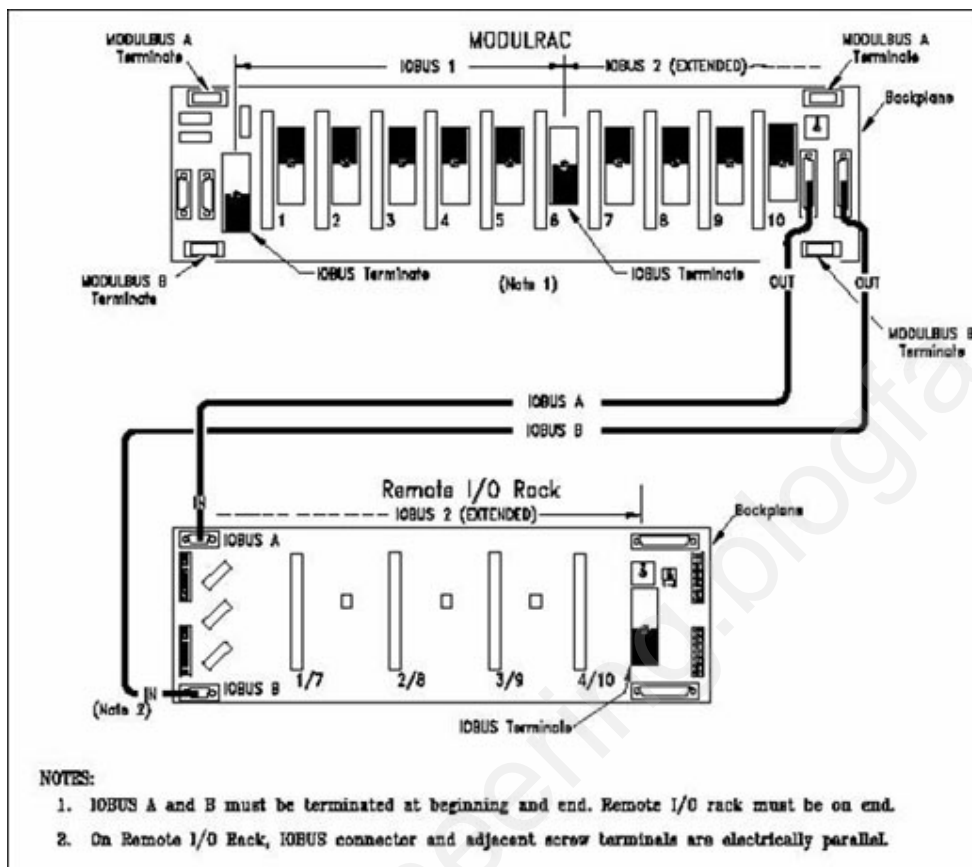
IOBUS Redundant است (طرفهای A و B) و حداکثر ظرفیت آن 40 گره است ، یک ماژول کنترل و 39 ماژول I/O. ظرفیت واقعی بستگی به نوع Rack استفاده شده یا ترکیبی از آنها دارد. حداقل گره IOBUS دارای دو ماژول است: یک ماژول کنترل و یک ماژول I/O، گرچه ماژول کنترل بایستی در SIXRAC یا MODULRAC نصب شود با MODULBUS ارتباط برقرار می کند. ظرفیت IOBUS برای Remote I/O Rack چهار ماژول (گره) می باشد و به بخش های جداگانه قابل پیکربندی نیست، اما IOBUS آن می تواند به یک Remote I/O Rack دیگر SIXRAC، MODULRAC یا UNIRAC وارد شود (شکل 4-11 تا 4-13 را ببینید)



IOBUS Connections – SIXRAC to Remote I/O Rack Figure 4-11



IOBUS Connections – Remote I/O Rack to Remote I/O Rack Figure 4-12
 Rack



IOBUS Connections – MODULRAC to Remote I/O Rack Figure 4-13

MODULRAC

MODULRAC دارای ده اسلات و Back Panel می باشد که روی ریلهای استاندارد EIA 19-inch در محفظه MODULPAC نصب شده است. MODULRAC جایگاه ماژولهای سیستم +APACS می باشد. Back Panel توزیع توان، آدرس یابی، و ارتباط با I/O را میسر می کند. LTP یا (Termination Panel Local) یک ریل نصب شده روی پانل است که در زیر MODULRAC قرار داده شده است. LTP زمانی نصب می شود که Local I/O Termination مورد استفاده قرار بگیرد.

دو کانکتور در پشت ماژول قرار داده شده است: کانکتور فوقانی P1 و کانکتور تحتانی P2. وقتی یک ماژول در داخل اسلات قرار می گیرد، کانکتور P1 ماژول به یکی از ده کانکتور Back Panel می کند. (Engages) که ماژول را به عنوان یک گره به یکی از باسهای زیر وصل می کند:

IOBUS: که در قسمت قبل درباره آن بحث شد،

POWER BUS: در قسمت قبل درباره آن بحث شد

MODULBUS (M-BUS): یک ماژول داخلی (A و Redundant B) باس ارتباطی با سرعت

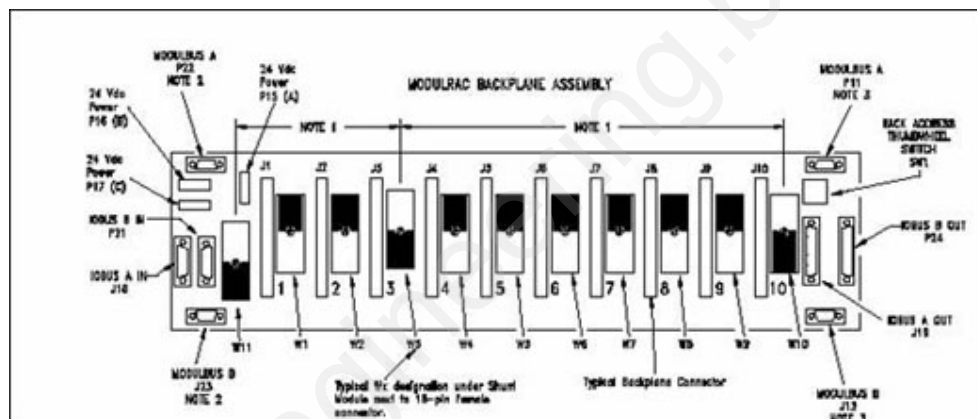
انتقال اطلاعات 5Mbps است که بوسیله ماژولهای کنترل، مخابراتی و کامپیوتری برای تقسیم کردن

فرایند و اطلاعات سیستم مورد استفاده قرار می گیرد.

M-BUS 32 ماژول را می تواند پشتیبانی کند و می تواند سراسر چهار MODULRAC را با کابلهای A و B، M-BUS توسعه دهد.

قسمت چپ Back Panel شامل: کانکتورهای DC Bus Power، کانکتورهای MODULBUS A/B و کانکتورهای کابل A/B IN IOBUS می باشد. بخش راست Panel Back شامل: کانکتورهای MODULBUS A/B و کانکتورهای کابل IOBUS A/B OUT می باشد. این کانکتورها توسعه MODULBUS و IOBUS را میسر می کنند.

یک سوئیچ روی قسمت راست فوقانی Back Panel برای تعیین یک آدرس منحصر بفرد MODULRAC جهت تشخیص نرم افزاری ماژولها در ارتباطات سراسر سیستم ست است. (شکل 3-14)



ModulRac Backplane Details Figure 4-14

SIXRAC

SIXRAC شامل شش اسلات است و می تواند شش ماژول سیستم APACS را پشتیبانی کند، همچنین دارای Panel Back می باشد که توزیع توان، آدرسیابی و ارتباطات I/O را میسر می کند.

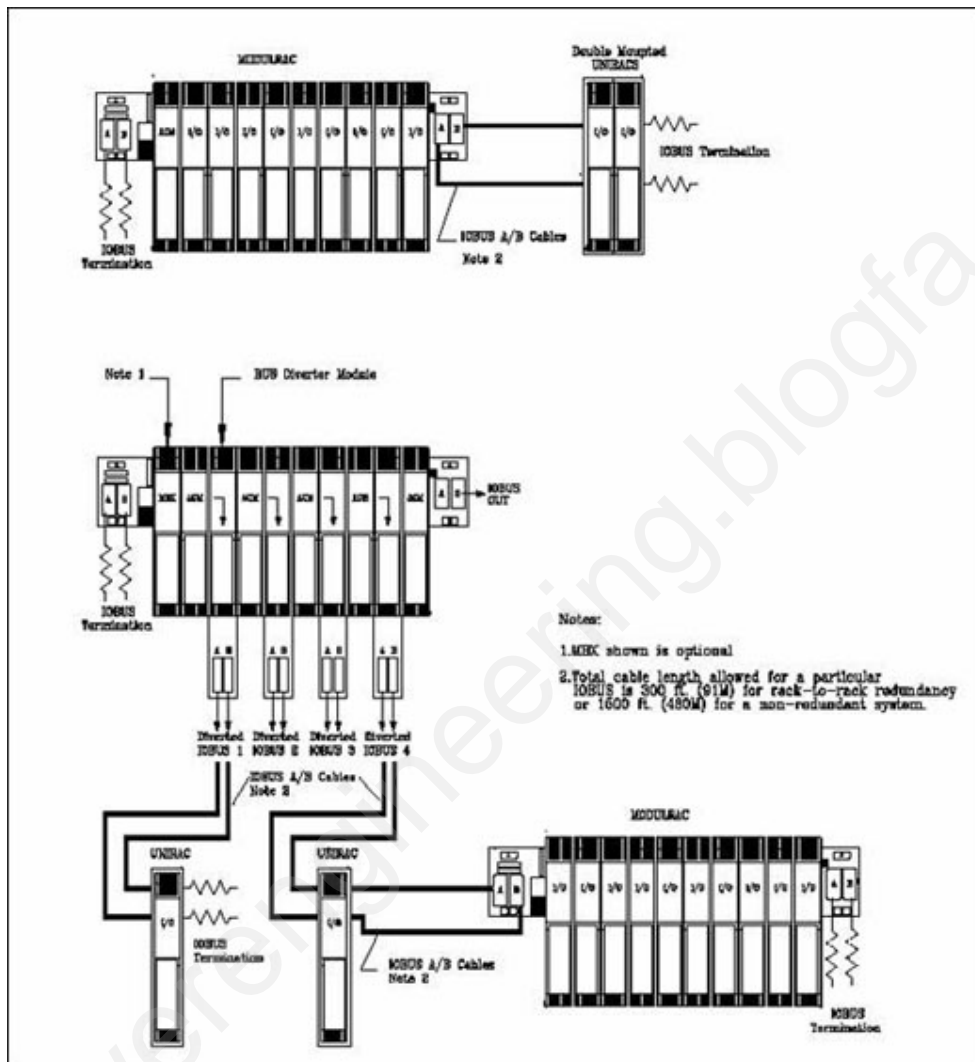
UNIRAC

UNIRAC نصب یک ماژول I/O را میسر می سازد. دو یا سه UNIRAC بصورت Side-by-Side می توانند یک گروه کوچک از ماژولهای I/O تشکیل دهند. یک کانکتور در بالای صفحه پشتی UNIRAC نصب شده که با کانکتور P1 ماژول I/O اجفت می شود که دستیابی ماژول به توان عملیاتی و ارتباطات A و B، IOBUS و سیگنالهای Redundant را میسر می کند. قسمت زیرین صفحه پشتی UNIRAC یک فیوز خودکار دارد که نصب یک کابل I/O را ممکن می سازد. انتهای دیگر کابل I/O به

Termination Assembly Marshaled که در دور دست نصب شده، متصل می شود.

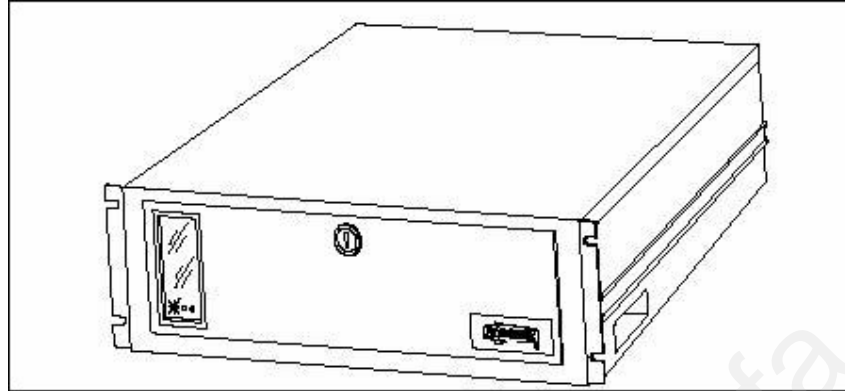
UNIRAC یک Panel Back در صفحه پشتی خود دارد که شامل سوئیچهای فشاری آدرس اسلات و Rack می باشد که ست کردن آدرس اسلات و Rack ماژول I/O را میسر می سازد.

شکل 4-15 اتصالات اساسی به UNIRAC رانشان می دهد



UNIRAC-to-IOBUS Connection Examples FIGURE 4-15
(Rack-mounted Industrial Server): RIS 4-4-3

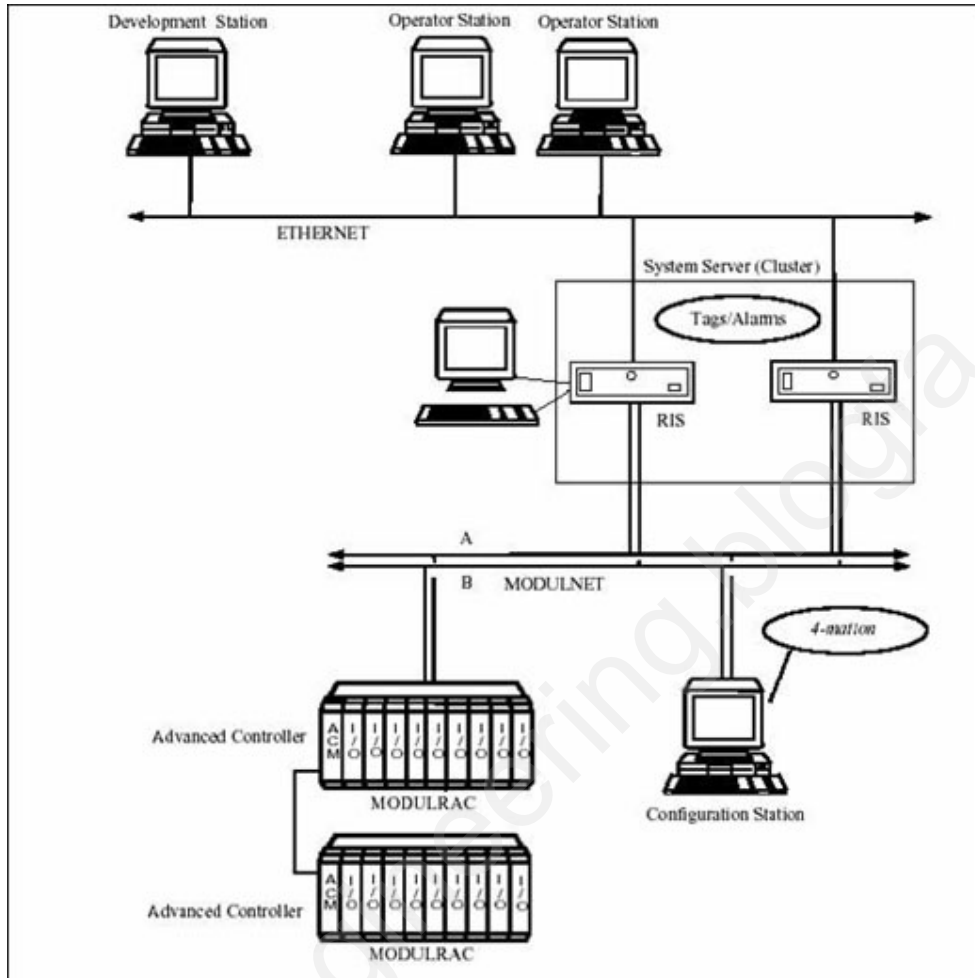
(Industrial Server): RIS Rack-mounted در شکل 4-16 نشان داده شده است، که دارای کارایی بالا، اهداف عمومی، کیفیت صنعتی و سازگار با کامپیوتر های IBM دارد.



Rack-mounted Industrial Server FIGURE 4-16

از سیستم عامل Microsoft Windows NT استفاده می کند، اما اگر نیاز شود از سیستم عاملهای دیگری هم می تواند استفاده کند. RIS متنوع است و در سیستمهای اتوماسیون کاربرد دارد. آن می تواند بعنوان یک سرور سیستم، ایستگاه پیکربندی، اینترفیس fieldbus، اینترفیس شبکه، ایستگاه اپراتور، ضبط کننده اطلاعات، control engine یا Data acquisition engine عمل کند. در بسیاری حالات RIS برای اهداف متنوعی مورد استفاده قرار می گیرد.

شکل 4-17 مثالی از یک سیستم با دو واحد RIS در کنار هم به عنوان یک سرور Redundant سیستم نشان شده است.



Example System Using RIS-Based Server FIGURE 4-17

RIS دارای ویژگیهای سخت افزاری زیر است:

- Pentium® III 450 MHz Microprocessor Intel
- MHz SDRAM standard (256 MB option), expandable to MB 100 128
- 2 GB
- EIDE hard disk drive "GB, 3.5 6,4
- floppy disk drive "MB, 3.5 1,44
- ATAPI drive X CD-ROM32
- Intel PRO/100+ Fast Ethernet port, supports 10BASE-T On-board
- connector and 100BASE-TX, RJ45
- PRO/100+ Fast Ethernet PCI adapter, supports 10BASE-T Intel
- connector and 100BASE-TX, RJ45
- bit Cirrus Logic GD 5480 video controller with 2 MB -64 On-board
- memory SGRAM graphics

Adaptec dual-channel SCSI controller - one Ultra2/LVD On-board •
SCSI SCSI, one Ultra-wide
:expansion slots Internal •
slot ISA 1 •

(normally available 5) PCI slots 6 •

M-BUS) connection via optional MODULBUS) MODULBUS •

Interface (MBI) ISA card or

M-NET) connection via optional MODULNET) MODULNET •

Interface (MNI) ISA card

یک مونی‌تور، صفحه کلید، موس، پرینترو وسایل جانبی دیگر بر راحتی به کنتاکتورهای پشت RIS وصل می‌شوند. کابل‌های MBI و MNI همچنین به پشت RIS متصل می‌شوند.

وسایل جانبی مانند مونی‌تور، صفحه کلید و موس در نزدیکی RIS و یا در محیط دور دست قرار داده می‌شوند. (روی میز یا روی یک قفسه در کابینت تجهیزات). RIS در کابینت MODULPAC یا هر کابینت دیگری که عرض آن mm800 باشد قابل نصب است.

RIS به عنوان یک کامپیوتر Host قابلیت‌های زیر را دارد:

• بعنوان یک فراهم کننده داده ورودی/خروجی برای APACS+ عمل می‌کند از استاندارد های ISA و PCI برای نصب کارتهای (باس، شبکه، واسطه I/O/افزایندها) پشتیبانی می‌کند.

• سازگار با پروسسورهای دوتایی برای کارایی بیشتر

• پشتیبانی از هارد دیسک‌های hot-swap و عملیات Independent Disks(RAID)

Redundant Array of

• پشتیبانی اختیاری از Error Correcting Code(ECC) (Error Correcting Code) ماژولهای حافظه برای افزایش

قابلیت اطمینان

• مطابق با دستورالعمل

s Electromagnetic Compatibility (EMC European Union) می‌باشد

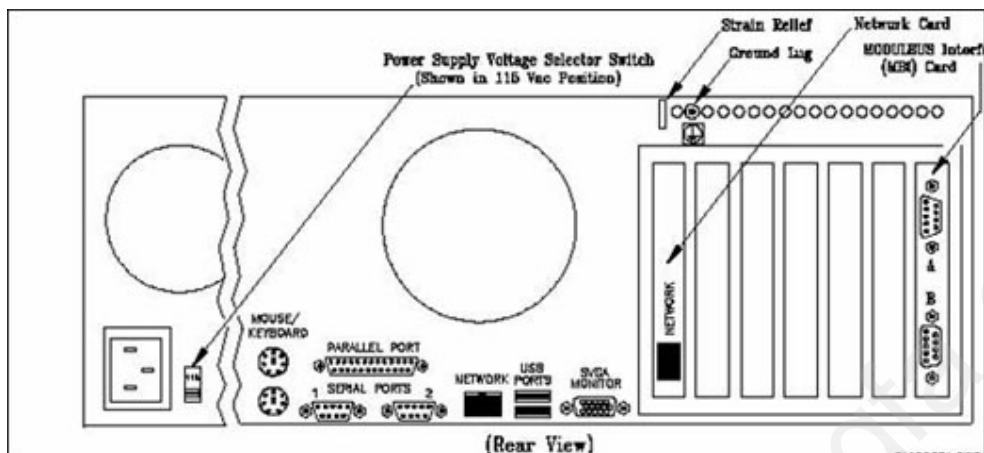
(EXPANSION SLOTS) شکاف های توسعه

RIS هفت شکاف توسعه برای سازگاری با کارتهای توسعه دارد.

این شکاف ها شامل یک شکاف ISA و شش شکاف PCI می‌شود. این شکافها در شکل 4-19 نشان

داده شده اند. کانکتورها I/O کارتهای مبدل قرار گرفته روی

Back Panel در تمام شکافها قابل دسترسی هستند (شکل 4-18).

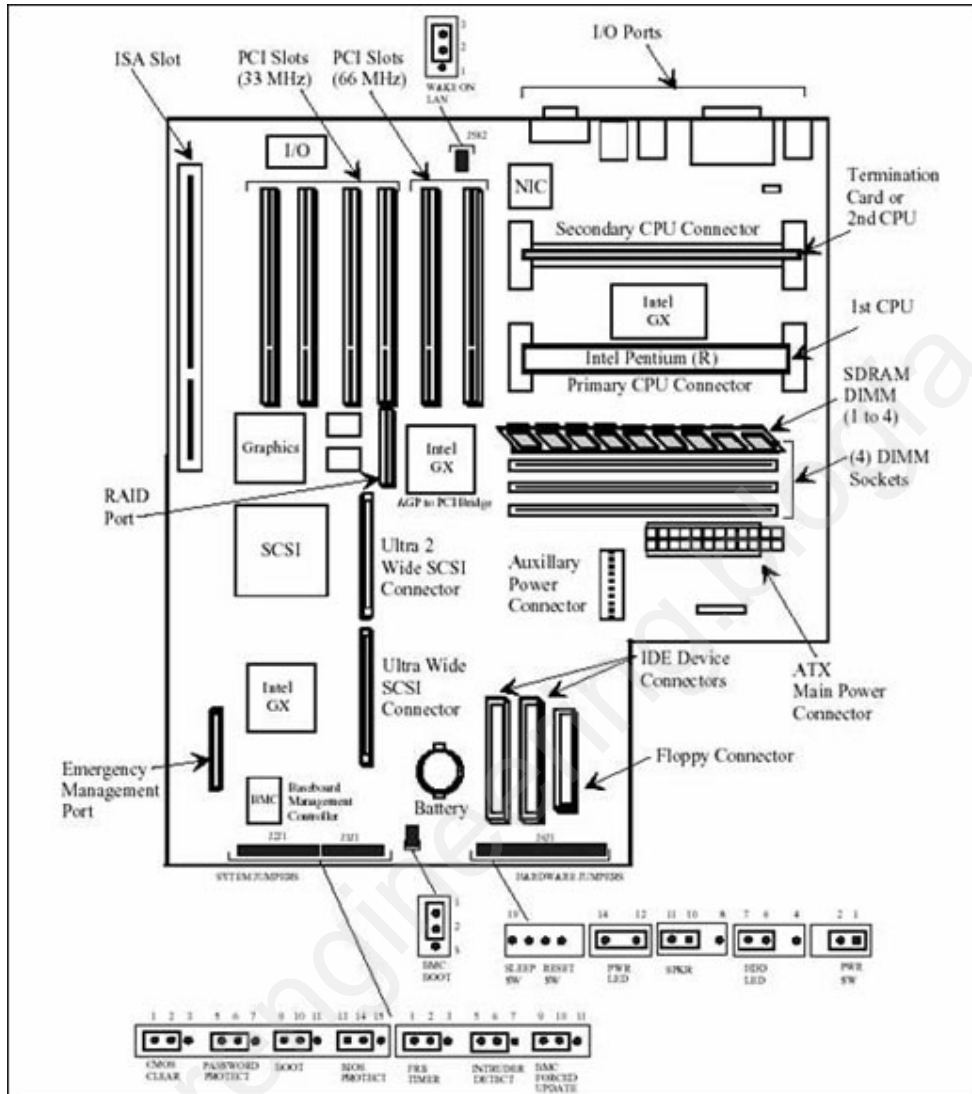


Panel of RIS Unit FIGURE 4-18 Rear

چهار اسلات PCI اولی از کارتهای مبدل با استاندارد PCI33MHz.v5 پشتیبانی می کنند در حالیکه اسلاتهای 5 و 6 از کارتهای PCI 66 MHz.volt5 پشتیبانی می کنند. استفاده از کارتهای مبدل 33MHz در اسلات های 5,6 کارایی بهینه ای ندارد.

RIS همچنین RAID را پشتیبانی می کند. RAID یک دیسک زیر سیستم است که افزایش کارایی را ممکن می سازد.

مبدل دو کنترلر SCSI ارابه می دهد که قابلیت 16-bit Ultra Wide SCSI در صورت سرعت انتقال داده و 40Mbps یا Ultra Wide SCSI در صورت سرعت انتقال 80Mbps را دارا می باشند.



Motherboard FIGURE 4-19 RIS

4-4-4 ماژولهای کنترل

ماژولهای کنترلی که در سیستم APACS مورد استفاده قرار می گیرند چهار نوع می باشند:

→ Advanced Control Module Plus (+ACM)

→ Advanced Control Module (ACM)

→ Computer Expansion Module (CEM)

→ Satellite Control Module (SCM)

در زیر تنها به توضیح مختصر در مورد ماژول کنترل +ACM می پردازیم .

→ Advanced Control Module Plus (+ACM)

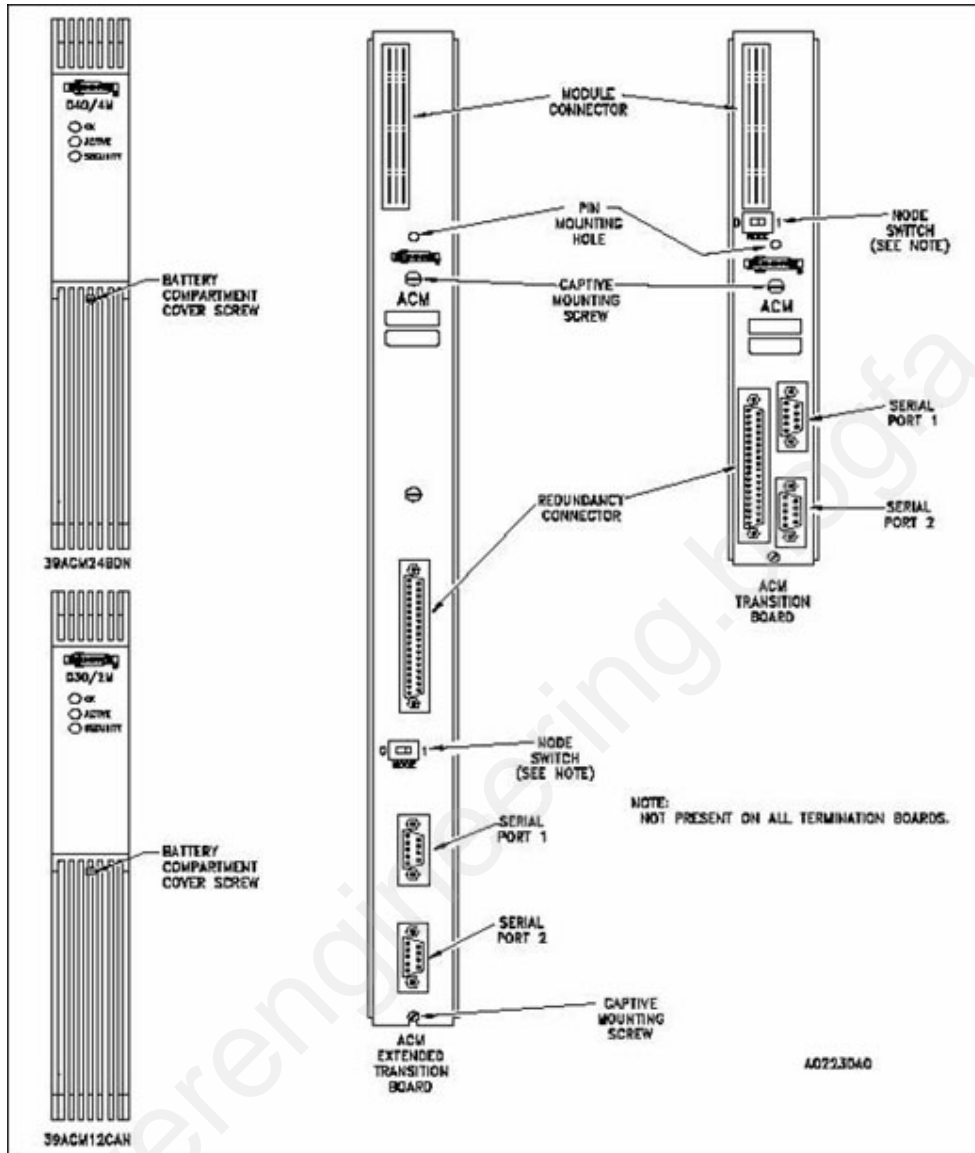
میکرو پروسوسور مستقر روی ACM+ یک عنصر کلیدی ماژول کنترل APACS است. ACM+ از طریق IOBUS با ماژولهای I/O و از طریق MODULBUS با ماژولهای مخابراتی، کامپیوتری و کنترلی ارتباط برقرار می کند. (شکل 20-4).

ACM+ یک اسلات در Rack اشغال می کند. کانکتور بالایی در پشت ماژول با یک کانکتور Back Panel درگیر می شود و دستیابی به POWER BUS و IOBUS و MODULBUS را میسر می کند. کانکتور زیری بایک

Board ACM Transition برای دسترسی به پورت‌های سریال و کانکتورهای Redundancy جفت می شود.

در مقایسه با ماژول ACM، ACM+ دارای یک حافظه FLASH EEPROM یک مگابایتی غیر فرار برای ذخیره سازی نرم افزار سیستم عامل است در حالیکه ACM نرم افزار سیستم عامل را در RAM ذخیره می کند.

FLASH EEPROM از تغییر تصادفی یا خطا در سیستم عامل جلوگیری می کند. ACM+ تقریباً 500KB از RAM را برای پیکربندی ویژه دستورات آزاد می کند. ACM+ سیستم عامل را بجای SRAM از FLASH EEPROM اجرا می کند اما پیکربندی هنوز در SRAM مستقر است.



Advanced Control Module and Transition Boards FIGURE 4-20

نشانه‌های LED

LEDهای ACM+ بدون نیاز به Operator Interface عیب‌یابی می‌کنند. ماژول دارای سه LED است که حالات ماژول را نشان می‌دهد.

پیکربندی (Configuration)

ACM+ بوسیله نرم افزار پیکر بندی 4-mation پیکر بندی شده است. 4-mation یک استراتژی کنترل را بوسیله هر ترکیبی از چهار زبان تعیین می‌کند. این زبان‌ها عبارتند از: function block, ladder logic, sequential function chart و structured text.

این زبانها اجازه می‌دهند یک ترکیب بندی ایجاد شده، ابزار های موثرتری را برای هر کاربردی در اختیار بگذارد.

یک نسخه پشتیبان از پیکربندی ماژول I/O توسط ACM+ نگهداری می شود که امکان پیکربندی اتوماتیک ماژول I/O را زمانیکه در داخل سلات Rack قرار می گیرد می دهد. پیکربندی بصورت on-line نیز امکان پذیر است زیرا همه اطلاعات مورد نیاز پیکربندی در بانک اطلاعاتی ACM+ ذخیره شده است.

شرح مدار ماژوکنترل ACM+

این بخش به توضیح و تشریح مدار ACM+ پرداخته است (شکل 21-4)

عناصر اساسی ACM+

1- CPU 68040 با پردازنده کمکی

2- کنترلر جانبی 68302

3- کنترلر باس 68824

4- مودم IOBUS با درایورهای Redundant

5- مودم MODULBUA با درایوهای Redundant

6- 4 یا 8 مگابایت RAM با باتری پشتیبان

7- 512 کیلو بایت حافظه PROM

8- پورت های سریال Dual DMA RS-232

9- پورت Redundant (Small Computer System SCSI)

10- تایمر Watchdog

11- یک مگابایت حافظه EEPROM برای سیستم عامل

CPU 68040 با معماری و دستورات 32 بیتی و حافظه نهان داده (Cache)

انجام محاسبات را بر عهده دارد. فرکانس داخلی CPU 66MHz و فرکانس باس آن 33MHz است. کمک پردازنده، محاسبات اعشاری را انجام می دهد که به CPU امکان می دهد وظایف خود را سریعتر انجام دهد.

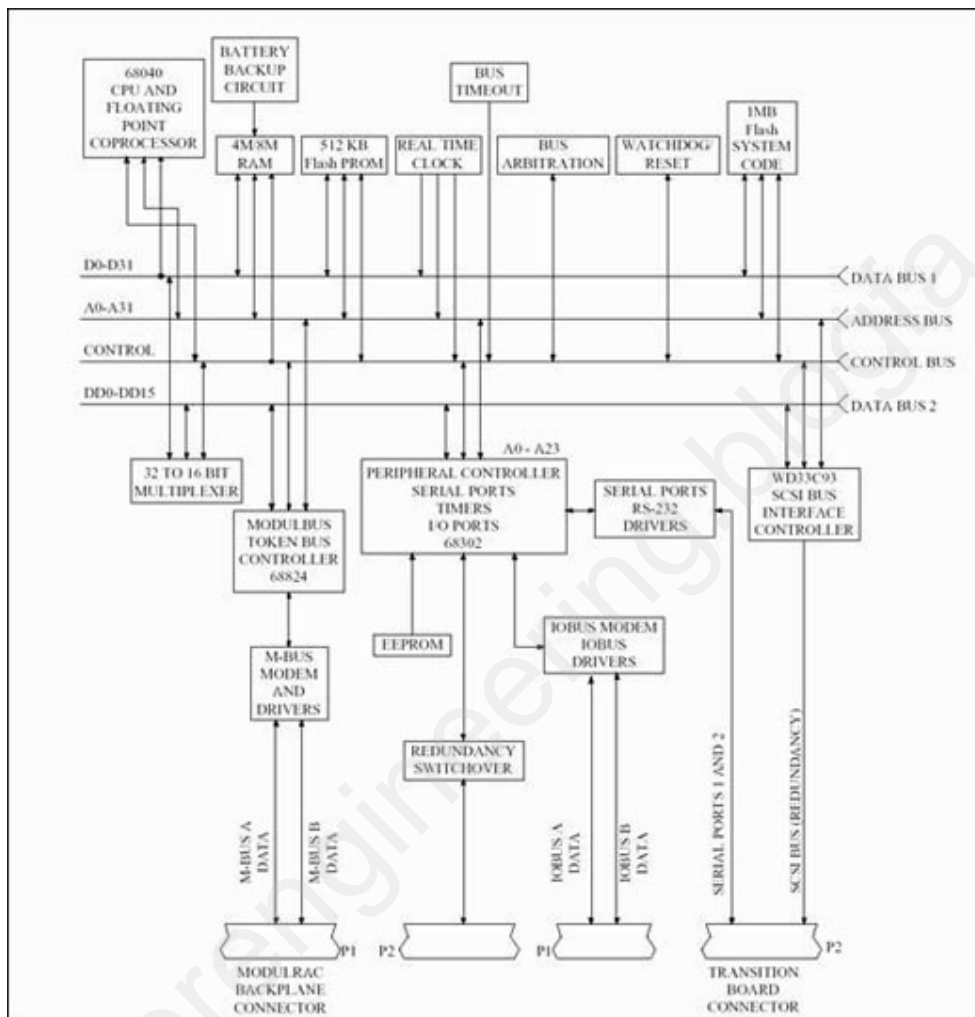
WATCHDOG / RESET

در مدت کار ACM+، اگر در هر لحظه ایی ولتاژ تغذیه IC به زیر 4,5V افت کند، Watchdog یک سیگنال Reset تولید خواهد کرد که MOSFET، رمز گشای RAM قطع می شود و در این صورت از RAM محافظت می شود. در زمان نقص منبع تغذیه دستیابی به RAM ممکن نیست.

TIME OUT and BUS ARBITRATION BUS

یک مدار TIMEOUT BUS یک سیگنال خطای ورودی به CPU تولید می کند. وقتی استفاده می شود که خاتمه یافتن یک سیکل باس ناموفق باشد. ACM+ حداکثر زمان دستیابی به حافظه را ممکن می سازد. اگر در زمان دستیابی به حافظه آدرسی وجود نداشته باشد یا مدارات دستیابی به حافظه معیوب باشند و یک خطا در دوره تناوب اتفاق بیفتد، یک سیگنال خطای باس برای پایان دادن به سیکل باس تولید می شود.

سه باس اصلی وجود دارد که CPU نخستین واسط آنها است : باسهای آدرس، داده و کنترل.



Block Diagram +FIGURE 4-21 ACM

ROM RAM and

+ACM یک حافظه MB4 یا MB8 استاتیکی RAM با یک باتری پشتیبان، 512KB حافظه FLASH PROM و MB1 حافظه EEPROM FLASH برای کدهای سیستم عامل

دارد. RAM بوسیله هر سه باس اصلی قابل دسترسی است.

پیکربندی سیستم عامل +ACM از یک ایستگاه کاری یا یک کامپیوتر شخصی متصل به سیستم +APACS، پیاده سازی (download) شده است.

پیکربندی در حافظه RAM مازول کنترل ACM ذخیره شده است، اما سیستم عامل در حافظه EEPROM ذخیره شده است. یک باتری 3,6 ولتیومی محتویات حافظه RAM را وقتی که منبع

تغذیه ACM برداشته می شود حفظ می کند. نرم افزار، باتری قطع شده و ضعیف را پیدا می کند و

یک پیام خطا روی صفحه نمایش کامپیوتر نشان می دهد.

PORTS SERIAL

پورتهای سریال قابل دسترسی روی ACM Transition Board برای اتصال به پورت COM کامپیوتر شخصی سیم کشی شده اند. هر پورت بوسیله کنترلر خارجی و خط گیرنده RS-232 کنترل شده است.

MODULBUS

MODULBUS شامل M-BUS Modem, Token Bus Controller (TBC) Drivers/Receivers M-BUS Line است.

TBC یک وسیله جانبی هوشمند برای کنترلر جانبی است.

TCB با مودم MODULBUS که یک اینترفیس بین MODULBUS و خط دوتایی Drivers/Receivers است بطور سریال ارتباط برقرار می کند. TCB کارهای زیر را انجام می دهد:

- دستیابی منظم به MODULBUS را اداره می کند.
- وسیله ای برای قبول و حذف از ماژولها عرضه می کند.
- Modem M-BUS وظایف زیر را انجام می دهد:
- تبدیل داده دریافتی MODULBUS به فرم سازگار برای پردازش داده.
- تبدیل داده سریال از TCB به فرم سازگار برای انتقال در سراسر ماژول.

IOBUS

عناصر IOBUS شامل:

IOBUS Modem و dual IOBUS line drivers/receivers است.

کنترلر 68302 بر ارتباطات IOBUS در سراسر عملیات دریافت یا ارسال سیگنال با مودم IOBUS نظارت می کند. مودم و خط دوتایی drivers/receivers وظایفی مشابه مودم M-BUS و خط دوتایی drivers/receivers که در قسمت قبل توضیح داده شد، دارند.

(STSYTEM INTERFACE) SCSI SMALL COMPUTER

And

REDUNDANCY

پورت SCSI, Redundancy Switchover شامل یک مدار SCSI و Redundancy Switchover و SCSI Interface bus Controller می باشد که کنترلر جانبی بر آنها نظارت دارد. ACM+, Rack-to-Rack Redundant با هر باس SCSI سرعت بالا ارتباط برقرار می کند.

کنترلر SCSI واسط بین کنترلر جانبی و باس SCSI است. ارتباطات باس SCSI مبادله داده تشخیصی و I/O بین ACM+ اولیه و پشتیبان است.

تعویض ACM+ اولیه به پشتیبان با یکی از سه روش زیر انجام می گیرد:

1. یک اپراتور می تواند تعویض انجام دهد بشرطی که :

Control Function Block Redundancy پیکربندی شده باشد.

2.ACM+جانشین وقتی در مد standby است همه داده های IOBUS را دریافت و ذخیره می کند. تبادل داده ساخته شده سراسر باس SCSI صورت می گیرد بنابراین هر دو ACM+داده های دریافتی یکدیگر را مقایسه و تأیید می کنند. یک تعویض بشرطی انجام می گیرد که داده های دریافتی ACM+پشتیبان از ACM+فعال، شامل هیچ خطای بررسی داده نباشد.

3.ACM+فعال یک پرچم OK به عنوان بخشی از مبادله اطلاعات تشخیصی به ACM+جانشین می فرستد. پرچم OK نشان می دهد ACM+ به عنوان یک کنترلر نرمال کار می کند. اگر امکانات عیب یابی روی برد ACM+ یک نقص از کنترلر ACM+ پیدا کند، پرچم NOT-OK می فرستد و ACM+پشتیبان جایگزین می شود.

4-4-5 ماژولهای I/O

شرکت Moor Siemens ماژولهای I/O متنوعی را برای سیستم اتوماسیون APACS عرضه کرده است که در این بخش به بررسی ماژول I/O، SDM+ می پردازیم:
SDM Standard (+Discrete Module)

SDM+ یک ماژول I/O از خانواده ماژولهای سیستم APACS+ است که توانایی ارتباط با ACM و ماژولهای کنترل دیگر از طریق IOBUS را دارد. ویژگی+ SDM مدارات محافظ خطا و بهبودی تشخیصی آن است.

شکل 4-22 و 4-23، SDM و سخت افزار وابسته را نشان می دهد. در شکل 4-24 SDM Relay Termination Assembly Marshalled و Termination SDM Rail نشان داده شده است.

SDM+ 32 کانال که به صورت نرم افزاری پیکر بندی می شوند ارائه می دهد. روی پایه هر کانال یک ورودی گسسته غیر استاندارد، خروجی گسسته استاندارد یا کانال خروجی پالس وجود دارد. مدت پالس خروجی که قابل پیکر بندی است بین 10 تا 2000 میلی ثانیه با افزایش 10 میلی ثانیه ایی است. همچنین دارای دو نوع کانال SOE Sequence of [Events] است.

هر کانال یک سیگنال ورودی از فیلد و مونیتور خروجی خود برای بررسی صحت عملیات می تواند بخواند. SDM+ سیگنالها را به سیگنالهای گسسته سازگار با IOBUS تبدیل می کند. 32 کانال ورودی / خروجی می تواند واسط تعداد متنوعی از وسایل میدان مانند کنتاکت های خشک، PLCs، نشانگرها، LEDs و لامپهای التهابی، شیرهای سلونوئیدی DC، کنتاکتور های کوچک و موتورهای DC قرار گیرد.

کانالهای SOE وظیفه ای مشابه کانالهای ورودی و خروجی گسسته دارند. به اضافه موارد زیر: کانالهای SOE در هر یک میلی ثانیه اسکن می شوند.

هر تغییر در مقدار یک کانال SOE بطور اتوماتیک به عنوان یک رخداد در بافر SDM+ ضبط می شود: در ضبط کننده SOE زبان Function Block Library قابل دسترسی است که توانایی بازیابی اطلاعات رویداد از SDM+ را دارد.

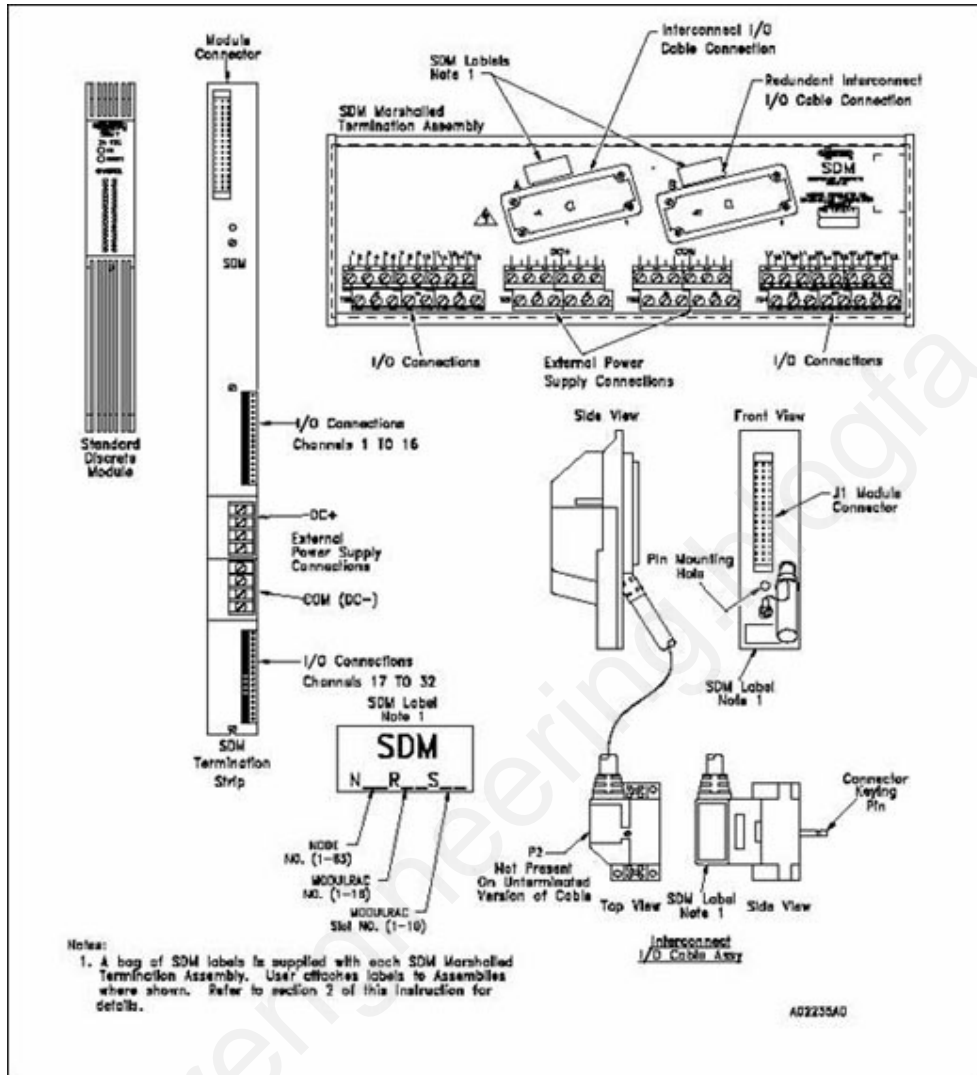
یک منبع ولتاژ خارجی 24 V برای تامین توان تجهیزات میدان توسط کاربر باید فراهم شود. یک کانال که به عنوان یک ورودی پیکربندی می شود یک ولتاژ DC از منبع تغذیه I/O که بوسیله یک تجهیز میدان سویچ می شود مانند کنتاکتور یا سویچ دستی دریافت می کند. کانال پیکربندی شده به عنوان خروجی از MOSFET برای سویچ ولتاژ منبع تغذیه I/O و جریان بار 0/6 آمپر استفاده می کند. هر خروجی MOSFET با یک فیوز و یک مدار حسگر جریان اضافی، محافظت می شود. اگر یک خطا باعث شود جریان بار بیش از حد از خروجی MOSFET کانال عبور کند، مدار حسگر جریان اضافی یک پرچم خطا می فرستد و بطور اتوماتیک برای حفاظت MOSFET و فیوز در برابر آسیب MOSFET را قطع می کند. سپس مشکل اضافه جریان حل می شود.

خطا بوسیله نرم افزار Process Suite 4-mation Configuration برطرف می شود یا بوسیله سویچ Reset که در قسمت جلوی پوشش SDM+ قابل دسترسی است خطا برطرف می شود. SDM+ همچنین دارای سنسورهای دمای بالا و پایین است که این وضعیت ها را از طریق 4-mation اطلاع می دهد.

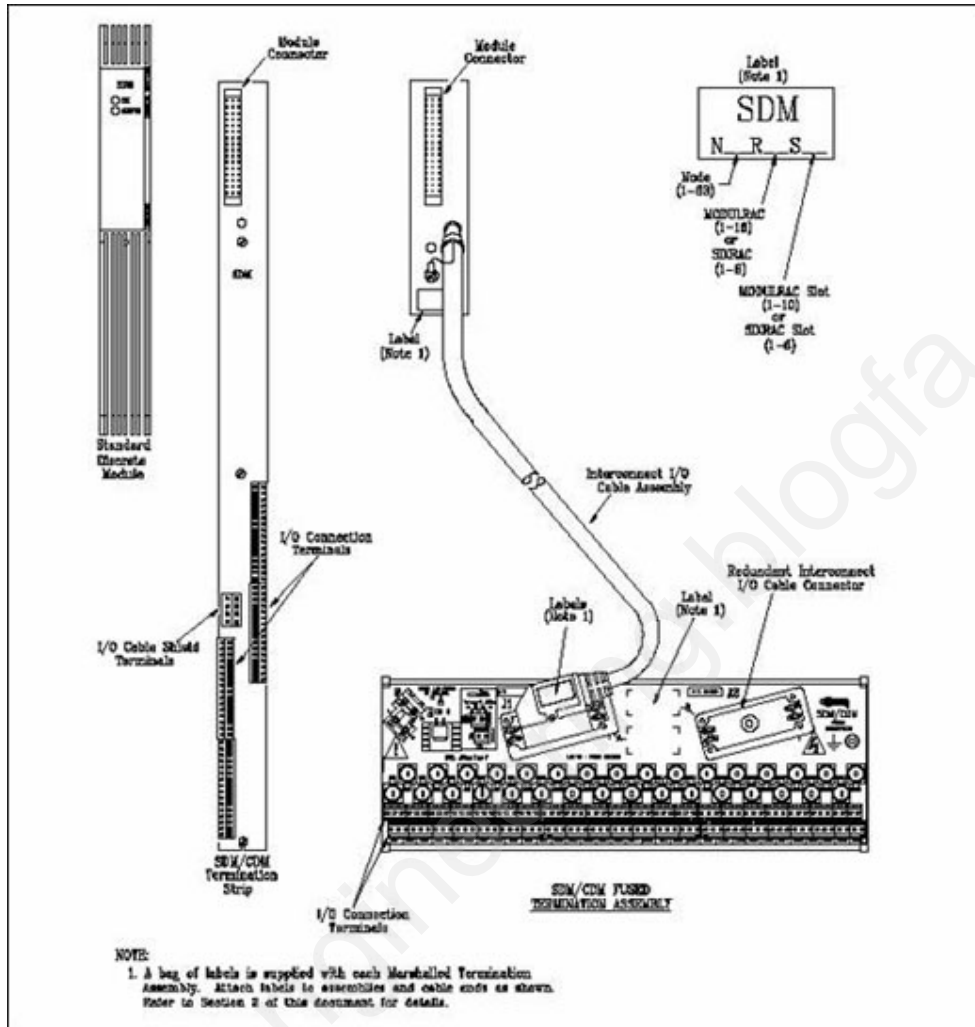
ترمینالهای I/O امیدان با یکی از SDM Termination Strip، نصب شده در محل، SDM Termination Assembly Marshalled نصب شده در دور دست یا یک SDM Rail Termination Assembly نصب شده دور دست ساخته می شوند.

Redundancy، SDM+ از نوع Rack-To-Rack است در این نوع Redundancy، Rackهای دونسخه ای I/O و ماژول های کنترل بکار رفته است که ترمینان مشترک I/O مانند Assembly SDM Marshalled Termination را تقسیم می کند.

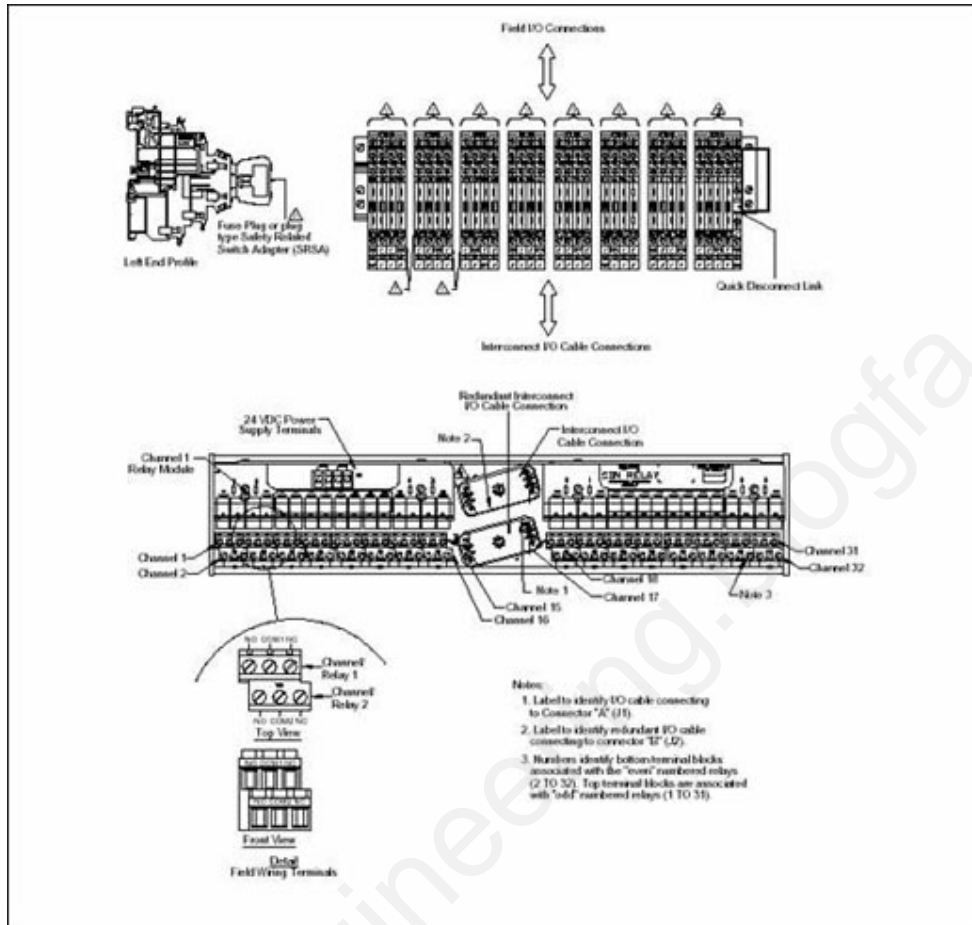
از ویژگیهای دیگر SDM+ داشتن 34 LED روی پوشش ماژول که اطلاعات مربوط به وضعیت عملیات را ارائه می دهند. بعلاوه 4-matio بصورت on-line گزارش خطا ها را آماده می کند.



Standard Discrete Module (SDM+) and Associated FIGURE 4-22 Assemblies



SDM/CDM Fused Marshalled Termination Assembly FIGURE 4-23



of SDM Relay Marshalled Termination Assembly FIGURE 4-24 View and SDM Rail Termination

توصیف مدار SDM

شکل 4-25 بلوک دیاگرام ساده ایی از مدار SDM+ نشان می دهد. و شکل 4-26 شماتیک یکی از 32 کانال I/O گسسته را نشان می دهد.

• CPU (68302)

• حافظه RAM و ROM

• واسط IOBUS

• 32 مدار گسسته استاندارد 24 ولت

• نشانگر LED: یک ACTIVE LED فعال بودن ماژول را نشان می دهد. و OK LED وضعیت

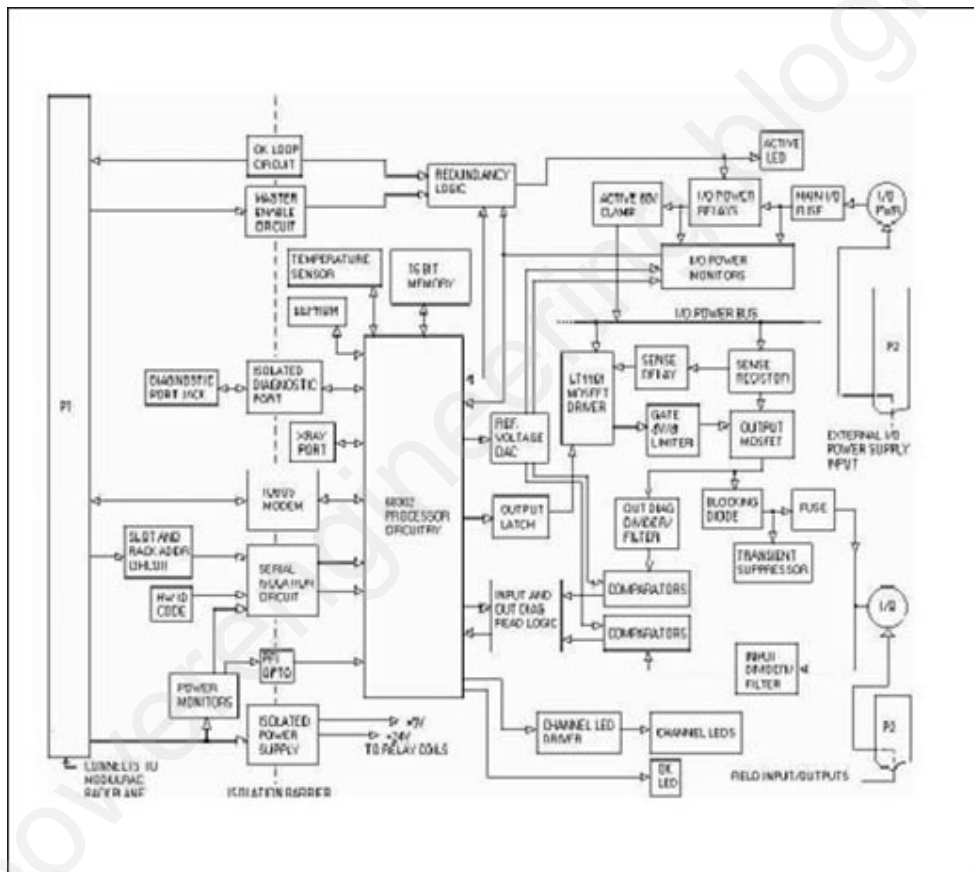
ماژول را نمایش می دهد.

مدارات کانال ورودی / خروجی

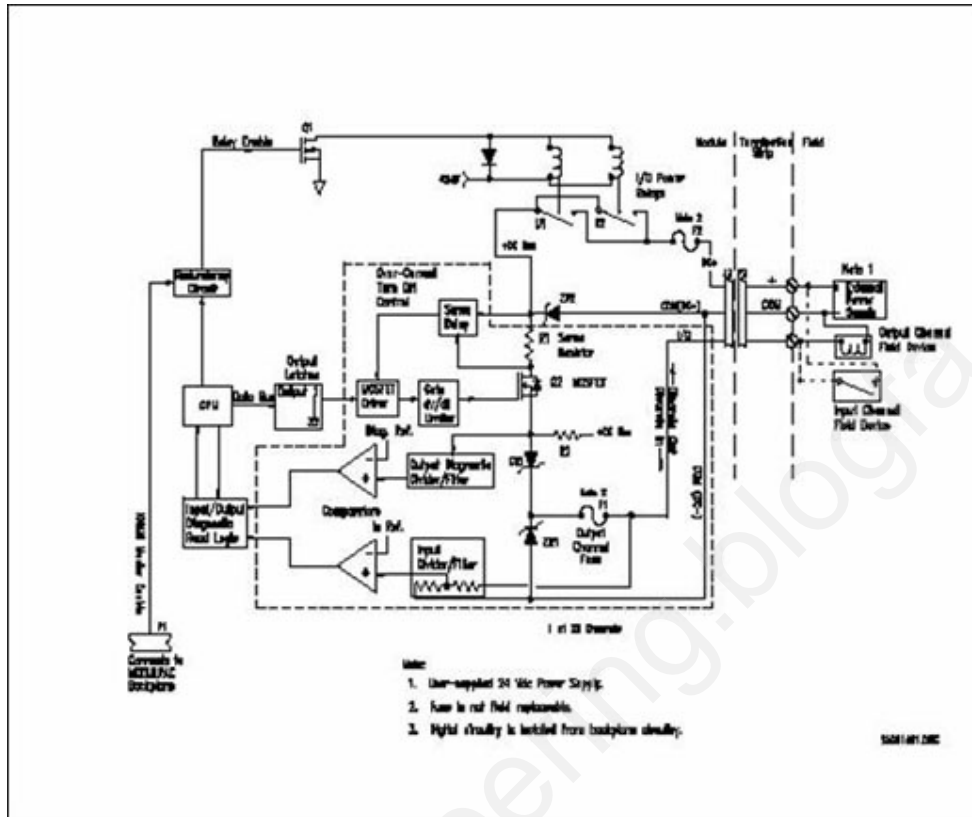
هر کانال ورودی می تواند از فیلد سیگنال گسسته بخواند. هر کانال خروجی پیکربندی شده، ولتاژ و جریان خروجی به بار را تامین می کند. هر کانال می تواند حالت ورودی یا خروجی خود را برای تایید کردن عملیات درست و قابل قبول نمایش دهد.

منبع تغذیه ورودی خارجی:

کاربر یک منبع تغذیه I/O 24 ولت DC برای تامین توان مدارهای I/O ایزوله شده ماژول و بارهای فیلد فراهم می کند. توان CPU ماژول و مدار پردازش سیگنال از تابلوی پشت MODULRAC تامین می شود (V24).



Block Diagram + FIGURE 4-25 SDM



Typical SDM+ I/O Channel FIGURE 4-26

سیستم APACS دارای ماژولهای متنوع ارتباطی (Communication Module) و ماژولهای توان (Module Power) می باشد که به علت وسعت مطالب از توضیح در مورد آنها صرف نظر می کنیم.



6-1 SCADA چیست؟

SCADA یا Supervisory Control And Data Acquisition از اصول کلی سیستم‌های DCS پیروی می‌کند. گرچه هر دو سیستم بر پایه یک هدف بنا شده‌اند. تفاوت‌های عمده‌ای نیز باهم دارند از جمله این تفاوت‌ها می‌توان به نوع کاربرد و کارایی این سیستم‌ها اشاره کرد. سیستم SCADA همانطور که از نام آن پیداست یک سیستم کنترل کامل نیست بلکه جهت ارائه مدیریت نظارت و بررسی برکنترل و جمع‌آوری اطلاعات طراحی شده و اهداف اولیه و طراحی و تولید آن عبارتند از مونیتورینگ، مدیریت در تصمیم‌گیری در کنترل و اعلام اختار و آلام در مواقع مورد نیاز از طریق یک مرکز واحد می‌باشد.

هسته اصلی این سیستم بسته‌های نرم‌افزاری حرفه‌ای هستند که بر روی سخت‌افزارها استاندارد و مشخصی از قبیل PLC ها و RTU (Remote Terminal Units) قرار گرفته‌اند. سیستم SCADA علاوه بر کاربرد در فرایندهای صنعتی مانند تولید و توزیع برق (به شیوه‌های مرسوم یا هسته‌ای)، ساخت فولاد، صنایع شیمیایی، صنایع آب، گاز و نفت در بعضی از امکانات آزمایشی مانند فوزیون هسته‌ای نیز کاربرد دارد. اندازه اینچنین تاسیساتی از 1000 تا چندین ده هزار کانال I/O می‌باشد. و با کمک شبکه‌ها و سیستم‌های مخابراتی منطقه وسیعی را تحت بازرسی و نظارت قرار می‌دهد.

سیستمهای SCADA بر روی سیستم عاملهای VMS, DOS و UNIX قابل اجرا هستند در سالهای اخیر همه سیستم های SCADA به سمت سیستم عامل NT و بعضی هم بسمت Linux گرایش پیدا کرده اند.

6-2 معماری SCADA

این بخش ویژگیهای مشترک در تمام سیستمهای SCADA را بیان می کند.

6-2-1 معماری سخت افزار

دو لایه اصلی در سیستم SCADA عبارتند از: Client Layer که یک تقابل بین انسان و ماشین فراهم می کند و Data Server Layer که اغلب داده های پروسه های کنترل را اداره می کند. Data Server با تجهیزات میدان (Field) ارتباط برقرار می کنند و کنترلرهای پروسه و PLC مستقیماً و یا از طریق شبکه ها یا فیلد باسها ی اختصاصی (siemens H1) و یا غیر اختصاصی (Profibus) به آن متصل می شوند.

Data Server ها یا به یکدیگر یا از طریق شبکه اترا نت (Ethernet LAN)

به ایستگاههای Client متصل می شوند. شکل 1-2 نوعی از معماری سخت افزار را نشان می دهد.

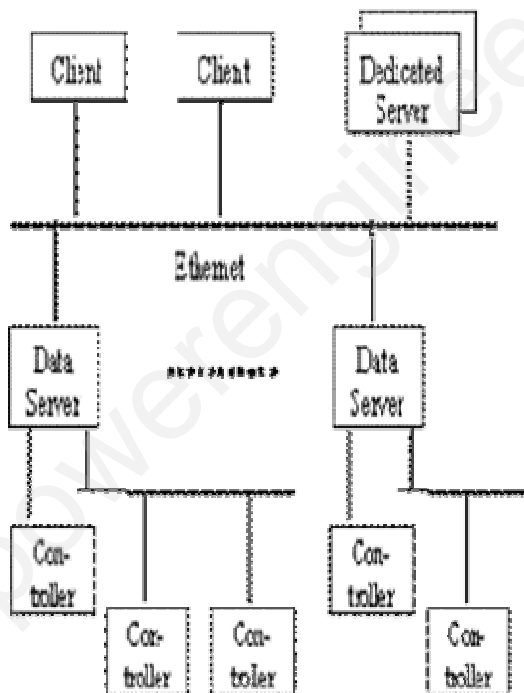
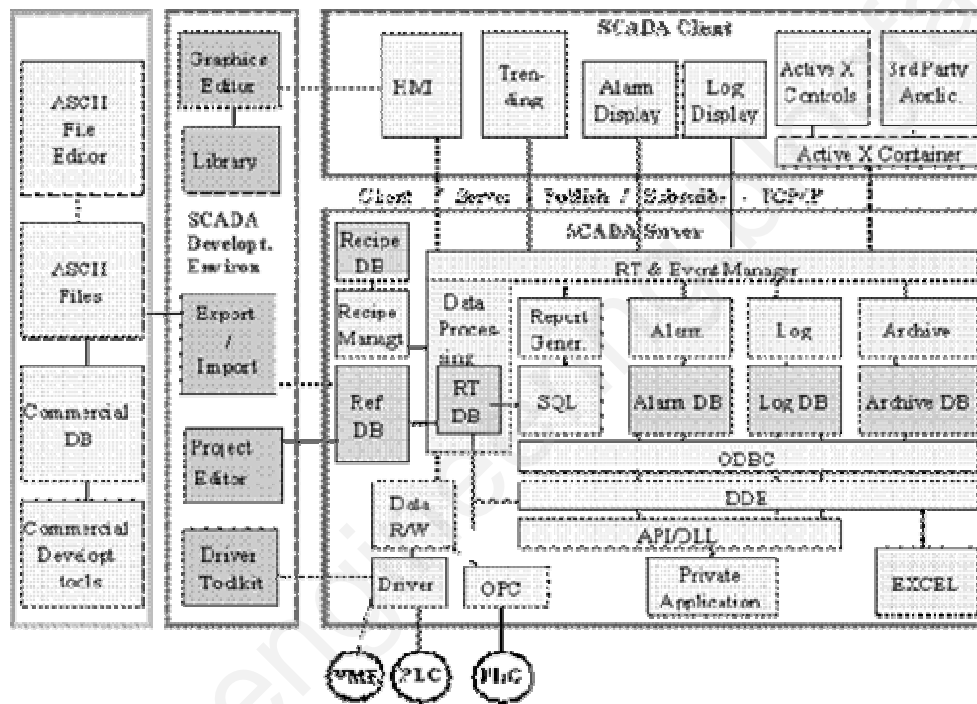


Figure 1-2

6-2-2 معماری نرم افزاری

نرم افزار های سیستم SCADA بر پایه تکنولوژیهای Multitasking و Real Time استوار شده است و سیستم بانک اطلاعاتی آن نیز RTDB (Real-Time Data Bus)، نام دارد که

بر روی یک یا چند Server همزمان پیاده سازی و اجرا می شود. Server سیستم وظیفه پاسخگویی به اعمال مشخص مانند: alarm, controllers polling, calculation, checking, logging and archiving را بر عهده دارند. در عین حال امکان تخصیص یک Server به اعمال خاصی مانند Alarm historian, datalogger, checking وجود دارد. شکل 2-2 یک نوع از معماری نرم افزاری SCADA را نشان می دهد.



3-6 ارتباطات

ارتباطات داخلی

ارتباط Server-Client و Server-Server بر پایه event-driven است و از پروتکل TCP/IP استفاده می کنند.

دستیابی به تجهیزات

ارتباط بین field و client از طریق روشهای polling انجام می شود. بدین ترتیب که Data Server پارامتر مورد نظر خود را از کنترلر در خواست کرده و آنرا می خواند، کنترلر نیز در این زمان پارامتر مورد نظر را به Pass.Server می کند. سرعت polling برای پارامترهای مختلف، متفاوت است.

سیستم SCADA برای اغلب PLC های مشترک درایورهای ارتباطی فراهم می کند و در بسیاری موارد از Modbus و Fieldbuses استفاده می شود.

از سه نوع Fieldbuses متداول از Profibus و Worldbus پشتیبانی می شود اما در بسیاری موارد از CANbus پشتیبانی نمی شود.

یک server Data می تواند از چندین پروتکل ارتباطاتی پشتیبانی کند و اسلاتهایی برای اضافه کردن کارتهای واسط دارد.

4-6 واسط ها (Interfacing)

نرم افزار سیستم SCADA واسط های زیر را برای ارتباط با کاربر فراهم می آورد:

- یک واسط (Data Base Connectivity) (ODBC Open) برای داده در Logs/Archive ، اما پیکربندی بانک اطلاعاتی را انجام نمی دهد
- یک ASCII آسان برای پیکربندی داده ها
- یک کتابخانه APIs که از زبانهای C، C++ و ویژوال بیسیک (VB) برای دستیابی به اطلاعات در logs/archive.RTDB پشتیبانی می کند. API اغلب دستیابی به مشخصه های داخلی SCADA مانند اداره الارم ، گزارشگیری و غیره را فراهم نمی کند.
- سیستم APACS پشتیبانی از استاندارد های ماکروسافت مانند DDE (Dynamic Data Exchange) که اجازه رویت اطلاعات در صفحه گسترده EXCEL، DDL (Dynamic Link Library) و OLE (Object Link and Embedding) فراهم می کند.

Scability (قابلیت گسترش)

Scability به معنی امکان گسترش سیستم کنترل مبنی بر SCADA در موقع لزوم با اضافه کردن سرور های ویژه ، ایستگاههای Client و تعداد متغیرهای نرم افزاری و سخت افزاری تحت کنترل است. SCADA بوسیله داشتن چندین Data Server متصل به چند کنترلر به Scability دست می یابد.

هر Server Data پیکربندی بانک اطلاعاتی و RTDB مخصوص به خود دارد و عهده دار اداره یک sub-set از متغیرهای پروسه است (اداره الارم ها و بایگانی داده ها)

5-6 Redundancy

مرکز کنترل SCADA ، به لحاظ اهمیت فرایند تحت کنترل ، بصورت Redundant پیاده سازی می گردد. بدین صورت که جهت افزایش تحمل پذیری سیستم ، به ازای هر جزء یا برخی از اجزای کلیدی ، اعم از سخت افزار یا نرم افزار، یک یا چند جزء Stand by اضافه می گردد و در صورت بروز خطا در جزء اصلی، قسمت Stand by ، ادامه فعالیت را به عهده می گیرد سیستمهای Stand by به سه دسته تقسیم می شوند:

- Standby Cold
- Standby Warm
- Standby Hot

به عبارت دیگر در صورت بروز برخی حوادث ناخواسته ، کار سیستم ، مختل نمی گردد. بلکه با درجه کمتری از کارایی (Graceful Degradation) استفاده می شود.

:MMI

SCADA معمولا انواع مختلفی از صفحات نمایش مانند نمودارهای های خطی - ستونی و یا لیستهای مرتبط با متغیرها را در اختیار کاربر قرار می دهد. نوع دیگری از این صفحات نمایش نوع گرافیکی است که توسط ابزار های گرافیکی نرم افزاری در محیط های خاصی تولید شده و به متغیر های تحت کنترل متصل می شوند که در نتیجه می توان تغییرات هر یک از پارامترهای اندازه گیری شده توسط ابزارها موجود در field را که باعث تغییرات متغیرهای نرم افزاری در RTDB می شوند بصورت on-line تحت یک شکل گرافیکی دید.

:Handing Alarm

هر اتفاقی که باعث تغییر وضعیت یکی از اجزا تحت کنترل گردد یک رویداد نامیده می شود رویدادهایی که نیاز به اعلام به اپراتور و عکس العمل وی را داشته باشد آلام نامیده می شود. آلام علاوه بر ثبت در فایل ، منجر به ایجاد فعالیتهای دیگر نظیر چاپ بر روی چاپگر ، ایجاد آژیر صوتی و چشمک زدن شی مورد نظر و... می گردد.

Alarm handing اعمال مربوط به درک وضعیت اضطراری و تولید سیگنال آلام را برعهده دارد که در یک Data Server انجام می گیرد.

آلامها از نظر منطقی بصورت متمرکز اداره می شوند، اطلاعات فقط در یک محل وجود دارند و همه کاربران وضعیت های مشابه می بینند، و چندین آلام بر اساس سطوح اولویت و اهمیت پشتیبانی می شوند.

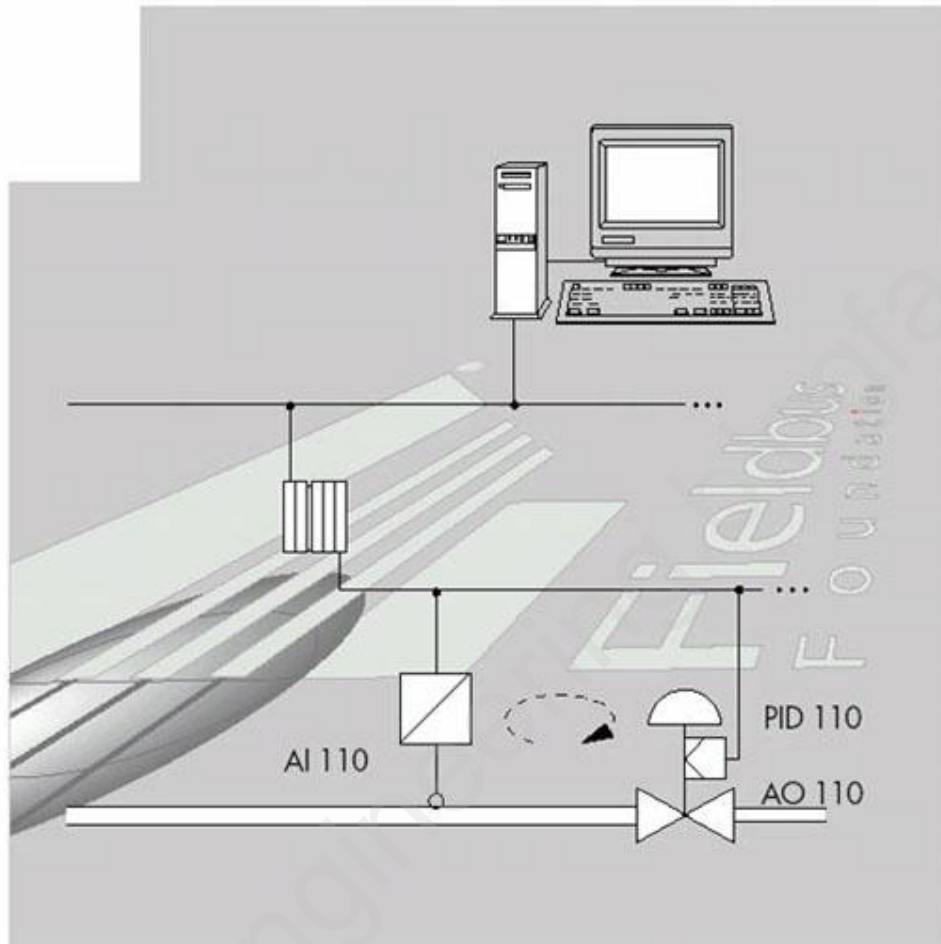
Logging/Archiving

Logging/Archiving به جمع آوری اطلاعات مربوط به سطوح دسترسی کاربران در زمانهای مشخص به منابع سیستم می پردازند و این اطلاعات را به شکل یک فایل Archive نگهداری می کنند. ثبت رویداد ها می تواند به عنوان ذخیره میان مدت داده روی دیسک صورت گیرد در حالیکه نگهداری و بایگانی اطلاعات در بلند مدت روی دیسک ذخیره می شود.

ایجاد گزارش

SCADA با استفاده از SQL گزارشهایی را برای RTDB،Archive یا Logs فراهم می کند. با وجود اینکه درج جدولهای EXCEL در گزارش امکانپذیر است اما قابلیت "cut and paste" بطور کلی فراهم نشده است. امکانات موجود قادر به ایجاد، چاپ و آرشیو (بایگانی) گزارش ها به طور اتوماتیک هستند.

فصل هفتم - سیستمهای فیلد باس و مقایسه آنها با سیستمهای DCS



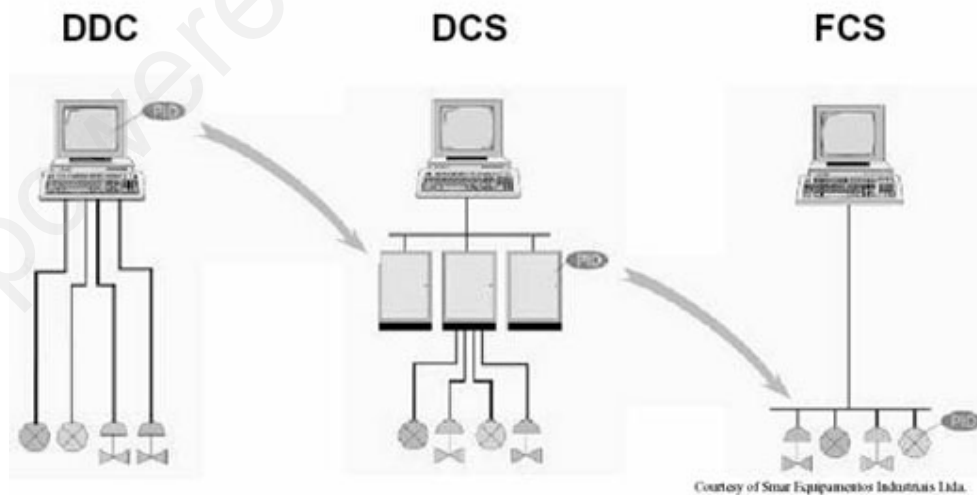
7-1 مقدمه

در اوایل دهه 1960 ادوات و کنترلرهای الکترونیکی جایگزین کنترلرهای نیوماتیکی شدند که از مزایای این کنترلرهای توان سرعت و دقت زیاد و کم حجم بودن آنها را نام برد. طولی نکشید که کامپیوترهای دیجیتال که قابلیت پردازش لوپهای کنترلی را داشتند، جایگزین کنترلرهای الکترونیکی شدند. کامپیوتر مرکزی پس از دریافت تمام متغیرهای پروسسی از طریق ورودیها و دستورات صادره توسط اپراتور از طریق صفحه کلید، آنها را طبق برنامه کنترلی از قبل نوشته شده پردازش و نتایج این پردازش را از طریق خروجیها به محرکهای نهایی کنترل اعمال می کنند. این نوع کنترل اصطلاحاً DDC (Direct Digital Control) نامیده می شود و در آن اپراتور توسط یک صفحه کلید و یک نمایشگر (Unit VDU (Visual Display با سیستم ارتباط برقرار می کند. کامپیوتر مرکزی قابلیت پردازش حجم زیادی از متغیرهای زمانی و پروسسی را دارد ولی با افزایش بیش از حد این اطلاعات، سرعت و کارایی کامپیوتر پایین آمده و به کامپیوتری با ظرفیت و سرعت زیاد نیاز می شد و اگر کامپیوتر مرکزی از کار می افتاد باعث از کار افتادن کل سیستم کنترلی و پروسس می شد.

DCS در واقع تکمیل شده و توسعه یافته سیستم کنترل مرکزی یا همان DDC می باشد، که سطوح مختلف کنترلی در آن بیشتر و تکمیل تر می باشد. در این سیستم متغیر های اندازه گیری شده توسط سیگنالهای آنالوگ (ولتاژ، جریان و...) به کارتهای ورودی DCS منتقل و این سیگنالها پس از تبدیل به معادل دیجیتال جهت پردازش وارد سیستم مرکزی کنترل می شوند و در رابطه با سیگنالهای خروجی نیز نتایج پردازنده مرکزی کنترل بصورت دیجیتال به کارتهای خروجی ارسال و در آنجا پس از تبدیل این سیگنالها به آنالوگ، به محرک ها اعمال می شوند. در پایین ترین سطح این سیستم (Process Controller) کار اندازه گیری متغیر های پروسسی، کنترل لوپها توسط کنترلر های میکروپروسسوری، اجرای Logic ها ، جمع آوری اطلاعات و آنالیز آنها ، محاسبات و ارتباط با وسایل و ادوات دیگر انجام می شود .

کارهای انجام شده در پایین ترین سطح توسط اپراتورها قابل کنترل بوده و توسط یک Supervisor مشاهده و قابل ثبت می باشد. در سیستم DCS از کار افتادن هر یک از قسمت های کنترلی تاثیر آنچنانی بر پروسه کنترلی نداشته است و حتی با از کار افتادن سطوح بالا، سطوح پایین که شامل Process Controller ها می باشد، می تواند کار کنترلی را ادامه دهد. در DCS سیگنال راه اندازه گیری شده و سیگنال ارسالی به ادوات توسط یک جفت سیم به ورودی و خروجیهای Process Controller وصل می شوند و ارتباط این سطح با سطوح دیگر از طریق بزرگراههای اطلاعاتی و شبکه خاص خود سیستم

(Plant Network & Data Highway) صورت می گیرد و باعث کاهش هزینه سیم کشی و امکان اضافه نمودن ادوات بیشتر و ارتباط ادوات اضافه شده با ادوات موجود از طریق این بزرگراههای ارتباطی را می دهد و بدین ترتیب توسعه سیستم آسانتر و با کمترین هزینه صورت می گیرد.



Control Systems' Evolution:1-7 Figure

اساس کار کنترلرهای PLC میکروپروسسوری بوده و شبیه سیستمهای کنترل مرکزی و DCS عمل می کنند ولی با قابلیت های محدودتر و کمتر.

این نوع کنترلر ها جهت کنترل قسمتی از پروسس واحد که می تواند مستقل از کل واحد کار کرده و پروسه پیچیده ای ندارد، بکار رفته و جایگزین رله ها و تایمرهای الکترومکانیکی شده و جهت اجرای برنامه های ترتیبی (Sequential) و گسسته (Discrete System) استفاده می شوند. با وجود پیشرفتهای زیادی که تا کنون در زمینه ساخت و بکارگیری سیستم های کنترلی صورت گرفته ولی کنترلرهای PLC هنوز کاربرد داشته و همراه سیستمهای جدید بخشی از واحد پروسسی را کنترل می کنند.

2-7 نحوه عملکرد سیستم کنترل FCS در مقایسه با DCS

1-2-7 معرفی سیستم کنترل Fieldbus

Fieldbus (Control System FCS) جدیدترین تکنولوژی سیستم کنترل در دنیا می باشد ، که بعد از DCS به بازار آمده است. استانداردهایی در ارتباط آنالوگ (4-20mA و یا 1-5V ، برای سیگنال الکترونیکی و 3-15psi برای سیگنال نیوماتیکی) جهت انتقال سیگنال کنترل و ابزارهای اندازه گیری ، از ادوات فیلد به اتاق کنترل وجود دارد. اما Fieldbus یک ارتباط دیجیتال با پروتکل خاص خود می باشد. این پروتکل متفاوت با سایر پروتکل ها می باشد، زیرا در پروتکل های دیگر هدف فقط انتقال اطلاعات بوده ولی در طراحی پروتکل FCS اهداف کنترلی و کاربرد فرایند های فرایندی منظور شده و هدف صرف ارتباط دیجیتال نمی باشد.

بحث ارتباط هوشمند در اواسط دهه 80 ، تحول مهمی در زمینه ارتباط دیجیتال ایجاد کرد. به بیان ساده ، Fieldbus یک شبکه ارتباطی دو طرفه سریال و تمام دیجیتال با پروتکل Multi-drop ما بین ادوات و وسائل ابزار دقیقی هوشمند فیلد

(Field Device Intelligent) همچون سنسورها (Sensors) ، عملگرها (Actuators) ، ترانسمیترها (Transmitters) و... با کنترلر و کنترل مرکزی می باشد و هدف در این سیستم توزیع کار کنترلی و استراتژی کنترل در کل ادوات فیلد می باشد.

IEC(International Electrotechnical Commission) پروتکل های زیر را برای فیلد

باس معرفی کرده است:

- Fieldbus and HSE Foundation •
- Controlnet •
- Profinet Profibus and •
- P-NET •
- WordFIP •
- INTERBUS •
- SwiftNet •

Fieldbus) FF Foundation از استانداردهای معروف فیلد باس است که در سال 1994 جهت

اهداف زیر معرفی شد و این بخش به توضیح در مورد این استاندارد اختصاص دارد:

1. ترقی دادن فیلد باس و گسترش آن هم برای راحتی مصرف کننده و هم برای تولید کننده

2. رسیدن به یک استاندارد مناسب و هماهنگ

1-2 Figure

به دلیل سرعت تحولات و پیشرفت صنعت، بخصوص صنعت کنترل، سریع بوده و روز به روز

سیستمهای پیشرفته تری تولید می شود و سیستم های قبلی و قدیمی

(DCS&Pneumatic) از رده خارج می شوند، لذا از نظر آینده نگری و خصوصا از نظر اقتصادی

طبیعی. منطقی به نظر می رسد که بجای انتخاب سیستمی که در حال از رده خارج شدن می باشد و

در سه یا چهار سال آینده مشکل قطعه یدکی و سرویس دهی از طرف سازندگان را خواهد داشت،

سیستمی را انتخاب کرد که حداقل با این سرعت پیشرفت تا دو دهه دیگر نگرانی مشکلات تعویض و

از رده خارج شدن را نداشته باشد.

شبکه Fieldbus شبیه LAN بوده و ترکیبی از سگمنتها می باشد و هر سگمنت به یک کارت

کنترلی به نام H1 متصل می باشد و قابلیت اتصال چند وسیله ابزار دقیقی را فقط با یک جفت سیم

فراهم می کند و جایگزین سیستم

4-20mA Tranditional (point-to- point) شده است که برای هر تجهیز فیلد یک جفت

سیم بکار می رود.

سیگنال Fieldbus به وسیله سوار شدن بر روی یک ولتاژ مستقیم که وظیفه تغذیه ادوات

Fieldbus را دارد، منتقل می شود. انجام این کار بوسیله دستگاهی به نام

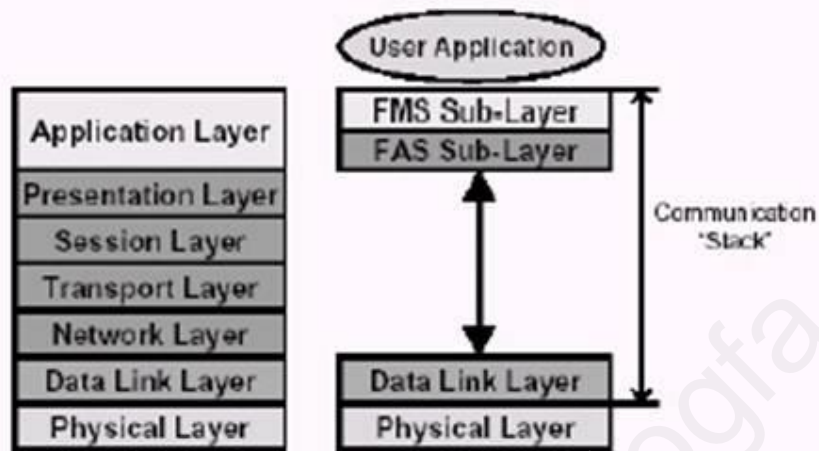
Power Condition که مابین منبع تغذیه و شبکه Fieldbus قرار دارد، صورت می گیرد و

کنترل این تبدیل از طریق سیستم برنامه ریز گذرگاه به نام

(Scheduler LAS(Link Active) انجام می شود. سیگنالهای FCS با استفاده از یک تکنیک

خاص، تبدیل به کد می شود. این سیگنال " سیگنال سنکرون " نامیده می شود.

7-2-2 مدل مرجع (OSI) Open system Interconnect



لایه های مدل OSI در شکل 2-2 نشان داده شده است، در فیلد باس سه لایه های 3،4،5،6 از مدل مرجع OSI حذف شده است و مورد استفاده قرار نمی گیرد و همچنین لایه کاربر نیز در مدل OSI نبوده در حالیکه در مدل تعریف شده برای فیلد باس وجود دارد بنابراین تکنولوژی فیلد باس شامل سه لایه است:

(1) لایه فیزیکی

(2) لایه پشته ارتباطات

(3) لایه کاربردی

1- لایه فیزیکی: این لایه مکانیسمی برای ارسال و دریافت سیگنالهای الکتریکی بین قطعات فیلد باس می باشد که اطلاعات در قالب منطبق 0 و 1 از یک نقطه شبکه به نقاط دیگر ارسال می شد. این لایه اطلاعات را از لایه پشته می گیرد. سپس به سیگنال الکتریکی تبدیل می کند و روی باس قرار می دهد و بالعکس.

2- لایه پشته ارتباطات (DLL):

لایه تنظیم اطلاعات و تعیین تقدم و صف بندی اطلاعات را برعهده دارد. این کار توسط قسمتی به نام LAS (Link Active Scheduler) انجام می گیرد.

LAS شامل لیستی از نوبت بندی ارسالی از تمام قطعات فیلد باس می باشد که می بایست اطلاعات خود را ارسال نمایند. هنگامیکه زمان ارسال اطلاعات یک ابزار فرا می رسد LAS یک پیغام Compel Data به آن ابزار ارسال می کند. پس از دریافت CD ، آن ابزار بافر خود را به تمامی قطعات فیلد باس ارسال می کند.

LAS می تواند پیغام دیگری به نام PT (Pass Token) را نیز به ابزارات فیلد باس ارسال نماید در این حالت وسیله ای که PT را دریافت کرده است اجازه دارد تا زمانیکه کارش تمام شود یا حداکثر زمان نگهداری پایان یابد اطلاعات خود را ابزارات دیگر فیلد باس ارسال نماید.

دو زیر لایه FAS و FMS(Fieldbus Message Specification) نیز بر روی DLL قرار دارند.

3- لایه کاربر:

این لایه شامل بلوک هایی است که هر یک از این بلوکها معرف توابع کاربری خاصی هستند که در ادامه این بخش توضیحات مختصری درباره این بلوکها داده خواهد شد.

فیلد باس را می توان به سه دسته زیر تقسیم کرد:

(Fieldbus) FF-H1 Low-Speed

(FF-H (Fieldbus High-Speed

(Ethernet) HSE High-Speed

Foundation Fieldbus H1 ، با سرعت انتقال داده 31,25 KHz. برای اجرای بیشترین

الگوریتم کنترل ،باندازه کافی سریع نیست. برای این منظور، یک لایه ارتباطی سریعتر داخل

Foundation Fieldbus وجود دارد: که آن فیلدباسهای بر مبنای Fast-Ethernet می

باشد. اما فیلدباس H1، در برخی کاربردها با موفقیت عمل می کند.

3-2-7 توپولوژیهای فیلدباس

چندین توپولوژی ممکن برای شبکه فیلد باس وجود دارد. این بخش تعدادی از توپولوژیهای ممکن را

نشان داده و در مورد خصوصیات هر یک توضیحاتی داده است. شکل 3-2 چهار توپولوژی را نشان می

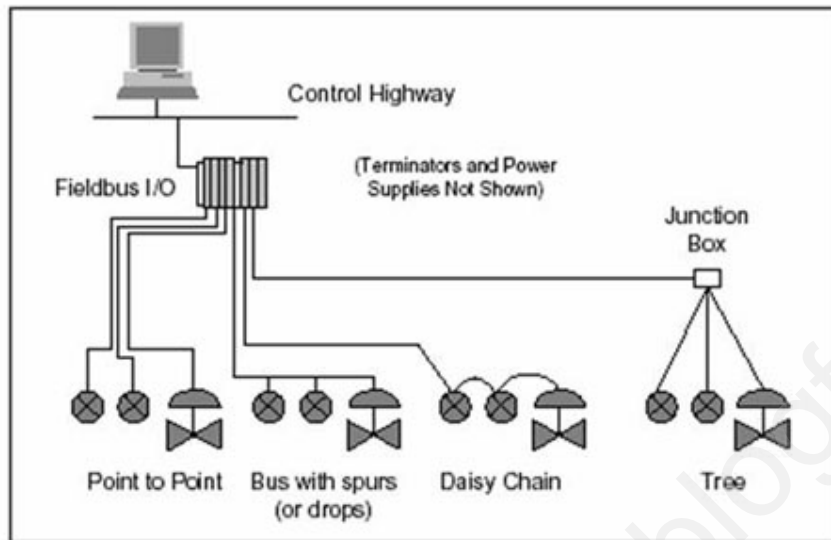
دهد که در زیر در مورد هر کدام شرح داده می شود:

Daisy-Chain

Topology Tree

Point Point to

Topology Spur

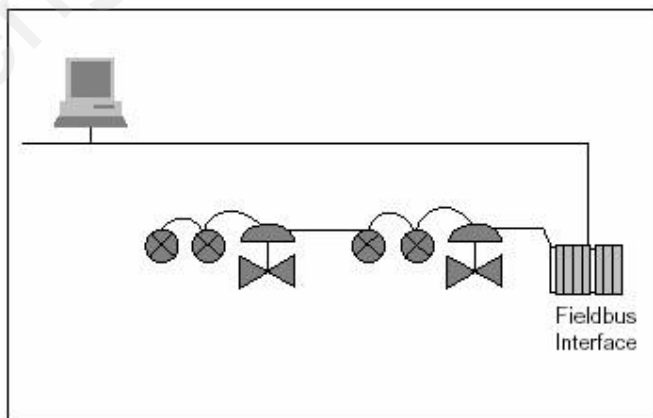


Possible Fieldbus Topologies

2-2 Figure

Chain Topology Daisy

این توپولوژی به معنی اتصال چند وسیله فیلد به یک خط Trunk به صورت سری، بدون داشتن ارتباط شاخه ای یا گرفتن T می باشد در این نوع از توپولوژی امکان اضافه و یا کم کردن ادوات بطوریکه دیگر ادوات از سرویس خارج نشوند وجود ندارد و به همین دلیل از این توپولوژی به ندرت استفاده می شود. (شکل 2-3)

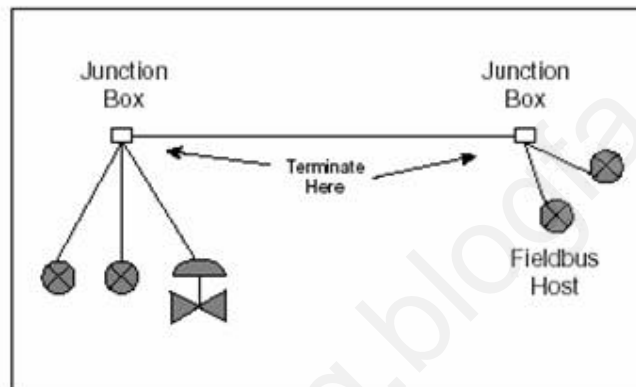


Daisy Chain Topology

3-2 Figure

Topology Tree

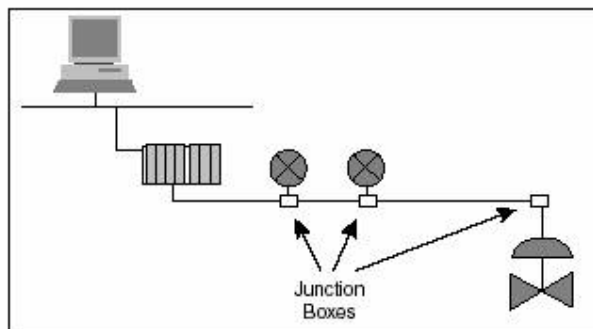
این توپولوژی زمانی بکار برده می شود که چند وسیله ابزار دقیقی از نظر فیزیکی کاملاً نزدیک هم باشند. ارتباط این چند وسیله مستقیماً توسط ارتباط Trunk از FCS Junction Box نزدیک ادوات، به کارت H1 صورت می گیرد. (شکل 2-4)



Tree Topology

4-2 Figure
Topology Spur

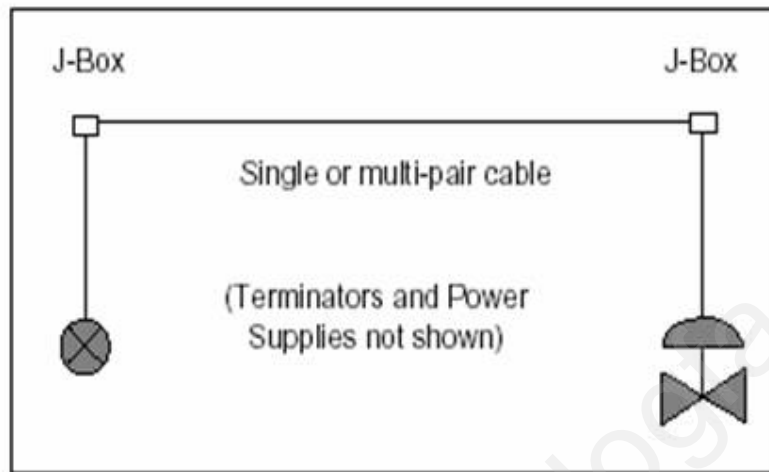
این توپولوژی ممکن است زمانی بکار رود که چند وسیله در یک مسیر (نه ضرورتاً نزدیک هم) قرار گرفته باشند. خط Trunk (شاه سیم) از Host شروع و تا آخرین وسیله فیلد ادامه پیدا می کند و هر یک از ادوات توسط ارتباط T به این خط وصل می شوند. (شکل 2-5)



Bus with Spurs Topology

5-2 Figure
Point-to-Point Topology

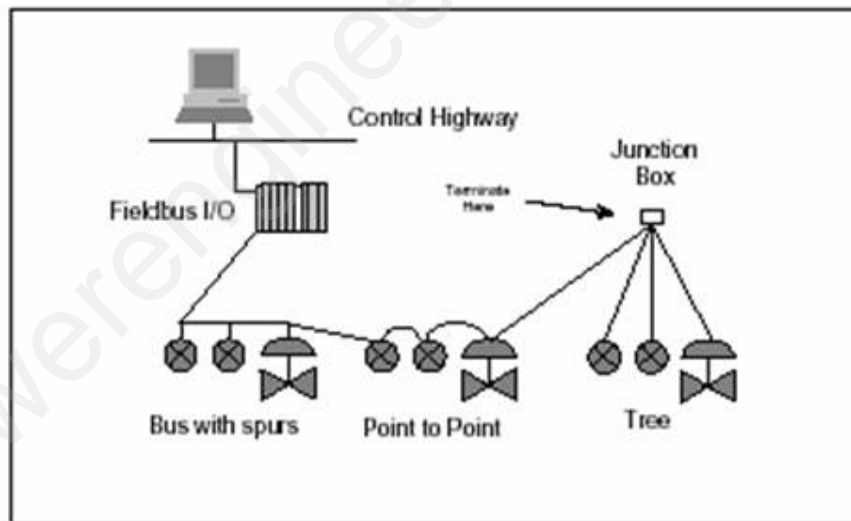
این توپولوژی شامل یک سگمنت است که تنها دو تجهیز دارد و مطابق شکل زیر است. (شکل 2-6)



Simple Point-to-Point Topology

6-2 Figure

شکل زیر ترکیبی از چهار توپولوژی ذکر شده نشان می دهد:



Mixed Topology

7-2 Figure

با توجه به تعاریف فوق بهترین نوع اتصال ادوات FCS توپولوژی Tree می باشد. به دلایل قید شده در ذیل ، تعداد ادوات قابل اتصال به هر Segment محدود می باشد. کیفیت سیگنال با افزایش تعداد ادوات متصل به یک سگمنت در مجموع طول کابل افزایش می یابد ، این طول نباید بیشتر از

1900 متر و حداکثر طول یک Spur (در عمل) نباید بیش از 120 متر باشد و این طول در کیفیت سیگنال تاثیر دارد. جریان و ولتاژ اعمالی توسط منبع تغذیه، ولتاژ دریافتی هروسيله باید مابين 9 تا 32 ولت مستقیم باشد. تعداد ادوات واقع در هر سگمنت FCS نیز وابسته به منبع ولتاژ منبع تغذیه، مقاومت خط و جریان مصرفی ادوات محدود می شود. انتها ی هر کابل با یک Terminator با امپدانس $\Omega 100$ محدود می شود.

این امر کابل اینسترومننتی را به عنوان یک مسیر انتقال متعادل جهت انتقال یک سیگنال با فرکانس نسبتاً بالا با کمترین اعوجاج و نویز ممکن می سازد.

ادوات Fieldbus مجهز به سیستم میکروپروسسوری بوده و می توانند بخشی از کار کنترلی را به عهده بگیرند. این عمل با بارگذاری بعضی از توابع کنترلی (Function Block) در حافظه این ادوات ممکن می گردد. این بلوک ها در مجموعه ای به نام

Library Function Block قرار داده شده اند و به عنوان ابزاری قدرتمند در رسیدن به اهداف کنترل فرایند به کار گرفته می شوند. هرچه تعداد این بلوک های بازگذاری شده در ادوات یک سگمنت بیشتر باشد، به همان نسبت حجم اطلاعات ارسالی و دریافتی بیشتر و در نهایت پردازش آنها زمان بر خواهد بود.

زمان اجرای عملیات کنترلی در هر لحظه، فاصله زمانی ورود یک سیگنال از یک ورودی آنالوگ تا خروج سیگنال از یک خروجی آنالوگ در یک حلقه کنترلی می باشد. برای هر سگمنت یک بازه زمانی تعریف می شود که این بازه باید برای اجرای عملیات کنترلی و جابجایی کلیه اطلاعات موجود بر روی آن سگمنت کافی باشد. واضح است که هر چه تعداد ادوات در یک سگمنت زیاد باشد به زمان زیادی جهت اجرای عملیات کنترلی و جابجایی اطلاعات نیاز خواهد بود.

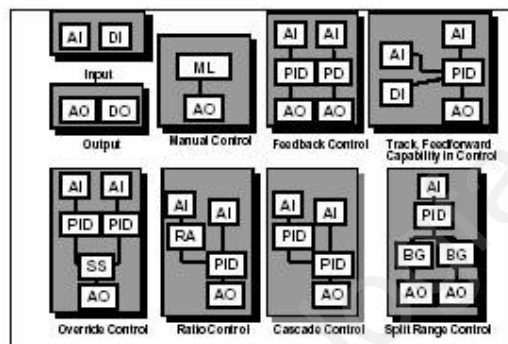
برای بالا بردن ضریب اطمینان (Risk assessment) و بخاطر اینکه در مواقع بروز مشکل برای یک وسیله، حلقه های کنترل زیادی از سرویس خارج نشوند، برای هر سگمنت فقط یک حلقه کنترل در نظر می گیرند و بقیه ادوات متصل به سگمنت کار غیر کنترلی داشته و یا به عنوان Indicator بکار بردن می شوند. در نتیجه در تعداد ادوات اتصالی به یک سگمنت محدودیت وجود خواهد داشت. کارتهای ورودی/خروجی سریال (Serial I/O) در FCS که کارتهای H1 نامیده می شوند، جایگزین کارتهای ورودی/خروجی mA20-4

(I/O Traditional) در DCS شده اند. کارتهای H1 کا ارتباط ادوات فیلد را با شبکه FCS برقرار می کنند، نیاز به مارشالینگ کابینت و سیم بندی خاصی ندارند و در حال حاضر می توان تا 16 دستگاه از ادوات فیلد را به آن وصل نمود، ولی هیچکدام از سازندگان Fieldbus قرار دادن بیش از 10 دستگاه از ادوات فیلد را توصیه نکرده و تضمین نمی کنند.

3-7 مقایسه FCS & DCS و مزایا و معایب آنها نسبت به یکدیگر:

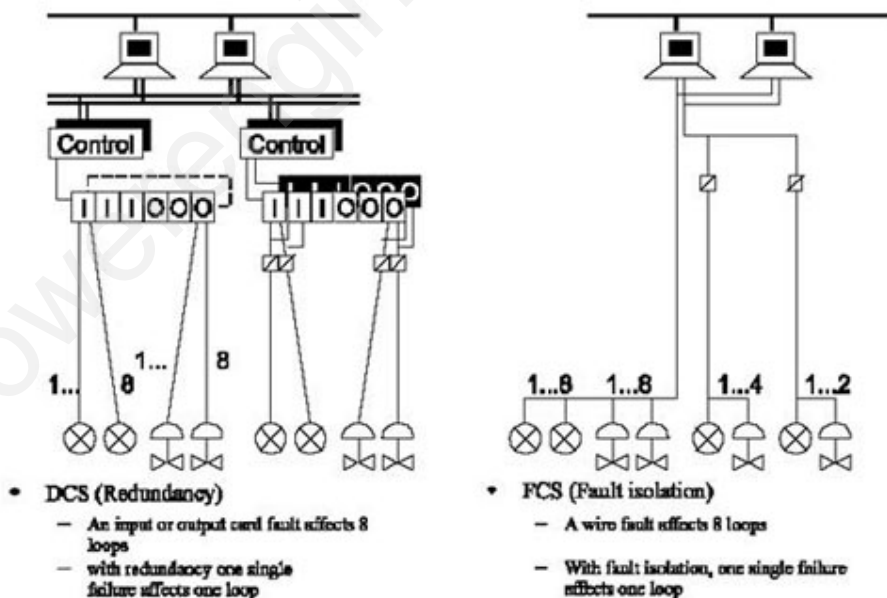
FCS برای راهبری اهداف کنترلی از FB های استاندارد شده مانند AO, AI (Analog Input) و Analog Output و PID استفاده می کند. همانطور که گفته شد این FB ها در حافظه ادوات

فیلد بارگذاری می شوند. با این عمل سیستم کنترل از اتاق کنترل به فیلد منتقل گشته و به تبع آن باعث کاهش سخت افزار می گردد. (شکل 1-3)



Function Block:1-3 Figure

با اینکه ادوات کنترل پروسسی دارای پایداری بالا و احتمال خراب شدن آنها کم می باشد، ولی با این وجود این احتمال وجود دارد و می توان در طراحی سیستم کنترل این خطا را تا حد زیادی کاهش داد: اولاً با ایجاد سطوح مختلف کنترلی و قرار دادن ادوات تک در پایین ترین سطح، ثانیاً ایزوله کردن آنها از سطوح بالاتر توسط Barrier یا Isolator جهت جلوگیری از انتقال خطا به سطح بالاتر، ثانیاً قرار دادن اغلب سخت افزارهای سطوح بالاتر بصورت Redundancy. (شکل 2-3)



2-3 Figure

برای فیلد باس H1 جداسازی خطای سیم بندی بکار رفته است. بدین معنی که جهت اطمینان بیشتر ادوات در چندین شبکه (H1 Segment) مستقل تقسیم می شوند که در صورت بروز خطا

در ادوات یک لوپ، فقط در همان شبکه H1 این خطا محدود می شود. که البته اخیرا کارتهای H1 نیز به صورت Redundancy طراحی و تولید شده است.

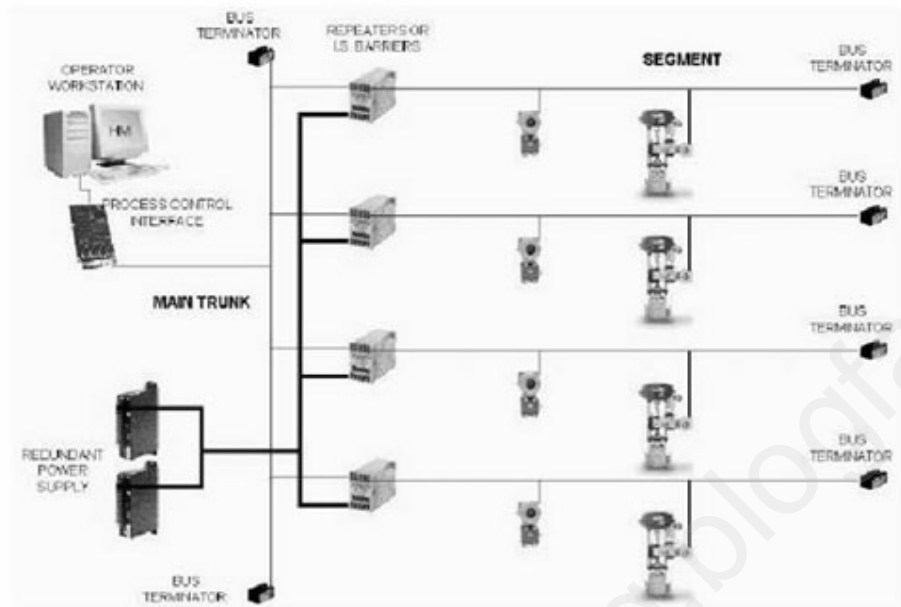
مهمترین سوال این است که در صورت قطع سیمی که تا ده وسیله به آن وصل است چه اتفاقی می افتد؟

در صورت بروز خطا در یک کارت ورودی / خروجی (mA I/O Card 20-4) سیستم DCS که اغلب Redundant نیز می باشد، باعث از سرویس خارج شدن آنها می شود و این روند در FCS نیز با قطع یک جفت سیم وجود دارد که در صورت قرار گرفتن حتی شانزده وسیله (هشت لوپ) در یک سگمنت (H1) هر هشت لوپ از سرویس خارج خواهد شد، که این درمقوله از پایداری نسبت پایداری هر دو یکسان می باشد. بطور خلاصه اینکه با بروز یک خطا در هر دو سیستم FCS و DCS احتمال از سرویس خارج شدن هر هشت لوپ وجود دارد. در DCS جهت لوپهای حساس و مهم اغلب کارتهای

Redundant I/O در نظر می گیرند و در صورت بروز خطا در سیم واقع شده در فیلد یک لوپ از سرویس خارج می شود که این کار در FCS نیز با قرار دادن تعداد کمتری از لوپهای مهم (حداکثر دو لوپ) در یک شبکه (FCS H1 Redundancy) امکان پذیر بوده و از این لحاظ نیز مشاهده می شود که ضریب پایداری (در صد خطا) همچون DCS می باشد.

در صورت عدم استفاده از کارتهای H1 به صورت Redundant، جهت بالا بردن ضریب اطمینان و ایمنی، ترکیب I/O ها طوری در نظر گرفته می شود که در هر کارت H1 بیش از یک لوپ کنترلی - شامل یک Control Valve و یک ترانسمیتر قرار نگرفته باشد و سایر I/O های باقیمانده در کارت H1 به منظور کارهای غیر کنترلی یا نشان دهنده استفاده می شود. با طراحی و تولید کارت H1 به صورت Redundant و گذراندن مراحل تست و اخذ تاییدیه کمیته FCS می توان تعداد لوپهای کنترلی در نظر گرفته شده در یک کارت H1 و یک سگمنت را تا دو لوپ کنترلی افزایش داد.

مهمترین مزیتی که تجهیزات فیلد در FCS دارند این است که در صورت بروز خطای خروجی آن وسیله به حالت Fail Safe رفته و فرمانهای متناسب با شرایط مستقل از اپراتور و کنترلر مرکزی را صادر می کند و ممکن است به حالت از قبل مشخص شده رفته و یا در موقعیت مطمئن (یا آخرین مقدار) قرار گیرد، و این عمل (Fail safe) ممکن است در صورت بروز خطا در سنسور، خود وسیله و یا ارتباط وسیله با کنترل مرکزی صورت گیرد و تمام این خطاها به اپراتور گزارش می شود (حتی قطع هوای ابزار دقیق ارسالی به سر Control Valve). در DCS این قابلیت ها محدود بوده و در صورت بروز خطا مثلا در ترانسمیتر ممکن است حداکثر یا حداقل را در خروجی قرار دهد که از قبل بایستی توسط یک سوئیچ سخت افزاری در آن تنظیم شود.



3-3 Figure

مزایای دیگر عبارتند از:

کاهش تعداد ❖ Barrier های مورد استفاده در داخل کابینت ها.
 کاهش سیم کشی و ❖ سیم بندی در داخل کابینت ها و درفیلد و به تبع موارد فوق کاهش حجم کابینت های مارشالینگ (Marshaling Cabinets) کنترل ((Control Cabinet نسبت به DDC و DCS.

کاهش سیم کشی ❖ در فیلد و به تبع آن کاهش متعلقات سیم کشی شامل Box, Tray و...
 صرفه جویی در ❖ هزینه و کاهش زمان نصب سیستم کنترلی و ادوات فیلد
 زمان ❖ Start-up & Commissioning در صورت صحیح بودن طراحی FCS تا یک هشتم مشابه از نوع Conventional نیز کاهش می یابد.
 اعمال تغییرات ❖ Configuration سیستم 10% Analog/Digital سریعتر از سیستم آنالوگ می باشد.

خاصیت ❖ Interoperability ادوات FCS: قابلیت بکار بردن ادوات مختلف فیلد باس در یک سیستم ، بطور مستقل از کارخانه سازنده، بطوریکه کوچکترین تغییری در عملکرد و آرایش همان سیستم ایجاد نشود. به دلیل خاصیت Interoperability می توان در خرید قطعات و توسعه واحد، این قطعات را بابالا ترین کیفیت و قیمت نازل انتخاب کرد. این امر بدلیل کثرت تولید کنندگان و رقابت بین شرکتهای سازنده FCS می باشد. جهت اضافه کردن یا بکار بردن ادوات سازندگان متفاوت در یک شبکه FCS، (بدون کم شدن از قابلیت ها و توابع آن وسیله) نیاز است تا برنامه ای از طرف سازندگان به خریدار ارائه گردد، که این برنامه به زبان DDL (Device Description Language) نوشته شده و قابل اجرا در تمام سیستمها ی کنترل مرکزی FCS بوده و تمام

اطلاعات لازم جهت شناساندن وسیله به کنترل مرکزی Host را شامل می شود. این اطلاعات ابزاری برای کالیبره و عیب یابی وسیله بوده و شامل تمام بلوک های استاندارد می باشد و همواره از طرف سازندگان، ویرایش جدید آن توسط افزودن توابع جدید به ادوات نصب شده قبلی ارائه می شود. بنا به دلایلی ❀ که در بالا قید گردید نیازی به نگرانی بابت تهیه قطعات یدکی و انبار کردن آنها نمی باشد، در نتیجه هزینه صرف شده بابت خرید Spar Part را می توان تقلیل داده و از انبار کردن قطعات اضافی صرف نظر کرد.

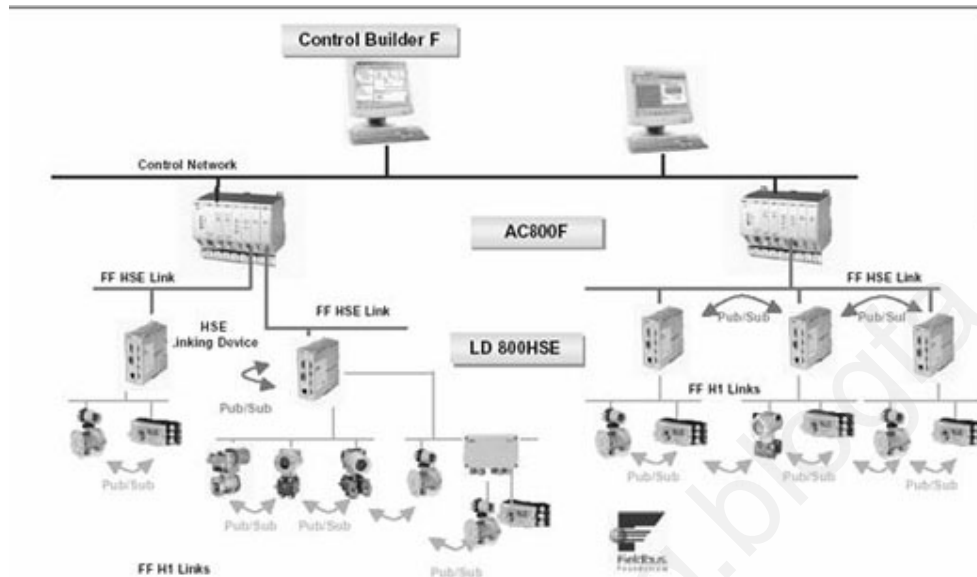
قابلیت توسعه ❀ و تغییر در این سیستم (FCS) خیلی آسان بوده و نیاز به کارتهای I/O سیم بندی جدید، اضافه کردن فضای داخل کابینت ها، کارتهای مبدل و ... نمی باشد. به توجه به ❀ دومورد اخیر که یکی از مهمترین مزایای سیستم کنترلی FCS می باشد، نیازی به خرید یک سیستم برای مجتمع هایی که برنامه توسعه داشته باشند یا برنامه نصب آنها به تدریج صورت می گیرد، نمی باشد. زیرا سیستم FCS قابلیت رشد و توسعه در اندازه بزرگ را نیز دارا می باشد.

به دلیل ❀ اطلاعات دیجیتالی و Handshaking که با ادوات فیلد دارد، دید وسیعی را نسبت به این ادوات داشته و سیستم یکپارچه ای را تشکیل می دهد. به عبارت دیگر در سیستم کنترلی DCS اطلاعات کنترلی کافی، ولی اطلاعات مدیریتی نسبت به سیستم FCS کمتر می باشد. ولی در سیستم کنترلی FCS علاوه بر اینکه اطلاعات کنترلی بیشتر از DCS بوده بلکه اطلاعات مدیریتی خیلی بیشتر از DCS می باشد، و در کل از دیدگاه مدیریتی FCS نسبت به DCS، دید وسیع و بیشتری را از نظر اطلاعاتی به مدیریت می دهد.

ضمناً جهت بدست ❀ آوردن ضریب تصحیح و اعمال آن در اندازه گیری، لازم است تا دو متغیر همزمان (فشار یا دبی همراه با دمای سیال) اندازه گیری شوند. با توجه به قابلیت Multi-Variable ترانسمیترهای FCS، صرفه جویی قابل ملاحظه ای در خرید و نصب ادوات اندازه گیری می توان انجام داد.

در FCS علاوه ❀ بر سیگنالهای اندازه گیری شده، اطلاعات کاملی از دستگاه نصب شده در فیلد در اختیار اپراتور قرار می گیرد. این اطلاعات شامل: زمان تغییر دستگاه طبق تشخیص خود دستگاه (Self Diagnostic)، اطلاعات کالیبراسیون شامل جدول زمانبندی و اطلاعات داده شده به خود دستگاه شامل: محل، زمان، روش، شخص کالیبره کننده و... شرایط محیط، وضعیت PV, MV، به عهده گرفتن قسمتی از کار کنترلی توسط بلوک های (Function Block) کارهای دیگر می باشد

با استفاده از بلوکهای توابع استاندارد شده (Standard Function Block) SFB و انتقال آنها با استفاده از بلوکهای توابع استاندارد (SFB) و انتقال آنها با استفاده از تکنولوژی FCS به فیلد و واگذاری بخشی از کارهای کنترلی به ادوات فیلد، بار کنترلی در اتاق کنترل و حجم اطلاعات تبدالی از ادوات فیلد با اتاق کنترل، کاهش یافته که یکی دیگر از مزایای سیستم FCS به شمار می رود.



4-3 Figure

معایب فیلد باس

یکی از معایب بزرگ فیلد باس گرانی ابزارات دقیق آن می باشد که انتظار می رود در آینده نزدیک قیمت این ادوات کاهش یابد.

یکی دیگر از معایب فیلد باس محدود بودن تعداد ابزارات در یک شبکه فیلد باس است.

7-4 انواع بلو کهای استاندارد

بلوکهای متفاوتی با کاربردهای مختلف در FCS وجود دارد که در زیر به توضیح برخی از آنها پرداخته می شود:

7-4-1 Block Resource (RB): این بلوک (RB) مشخصات وسیله ابزار دقیقی همچون نام وسیله، سازنده و شماره سریال وسیله را بیان می کند و فقط یک RB در هر وسیله موجود دارد.

7-4-2 Block Function (FB): این نوع بلوکها (FB) رفتار کنترلی سیستم را فراهم می سازد. چندین FB می تواند در یک وسیله بارگذاری شود که بعضی از آنها استاندارد بوده و کنترل اصلی و اساسی را بر عهده دارند. بلوکهای استاندارد می توانند بر حسب نیاز و کاربرد در داخل ادوات فیلد بار گذاری شوند. برای مثال یک

Transmitter Temperature ممکن است حاوی یک بلوک از نوع AI FB و یک Control Valve شامل یک بلوک PID FB و همچنین AO FB باشد.

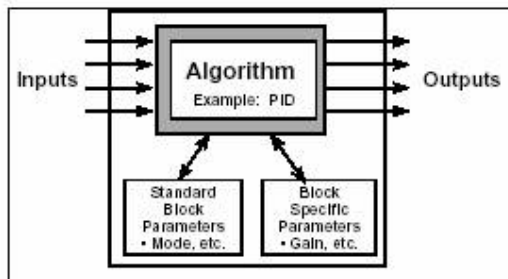


Figure 1-4

بنابراین یک لوپ کنترلی کامل می تواند با بکارگیری یک ترانزمیتر ساده و یک کنترل ولو، در سیستم فیلد باس تشکیل شود. در حالی که در سیستمهای کنترلی Traditional، در کنار ترانزمیتر و کنترل ولو، به جهت عدم وجود مفهومی به نام Function Blocks، نیازه یک کنترلر و در کنار آن میدل جریان الکتریکی به فشار هوا، جهت انجام عمل کنترلی داریم. لذا ملاحظه می شود که با بکارگیری ادوات فیلد، لوپ کنترلی، ساده و البته مطمئن تر می شود.

3-4-7: **Transducer Block**: یک TB کار ارتباط بلوکهای توابعی FBs را از I/O مورد نیاز توابع سخت افزار و سنسورهای دستگاه بر عهده دارد و شامل اطلاعاتی از قبیل تاریخ کالیبراسیون و نوع سنسور می باشد هر ورودی /خروجی FB فقط شامل یک کابل TB می باشد

4-4-7: **Flexible Function Block**: بلوکهای FFB شبیه بلوکهای FB بوده، مگر در کاربرد، سفارش، تعریف پارامترهای بلوک و زمان لازم جهت اجرای بلوک، که جهت اجرای بلوک که توسط ابزار برنامه نویسی مشخص و تعیین می شود. FFB عموماً جهت مقاصد کنترلی فرایندهای گسسته و فرایندهای گروهی (Batch Process) بکار می روند و توسط این بلوکها حتی می توان کارایی یک سیستم PLC را نیز شبیه سازی کرد.

عموماً در معماری اتاق کنترل، تکنولوژی FCS را نمی توان بر کل سیستم در نظر گرفت و اعمال کرد. زیرا چندین سیستم در اتاق کنترل بکار برده می شود که از نظر سخت افزاری و نرم افزاری خواص و امکانات فیلد باس را ندارد، و یا بخشی از قابلیت های فیلد باس را دارا می باشند، از طرف دیگر تمام ادوات فیلد قابلیت تکنولوژی FCS را نداشته و بعضی از آنها به DCS وصل می شوند. به عنوان مثال با توجه به عدم وجود تکنولوژی FCS در مورد ورودی /خروجیهای ON/OFF (سوئیچ ها) و با توجه به پروتکل خاص

Transmitter Vibration ها ارتباط این ادوات با سیستم کنترلی از نوع 4- Traditional 20mA خواهد بود.

همچنین با توجه به اینکه سیستم FCS گواهی و استانداردهای لازم را در مورد Emergency Shut Down.ESD (و Gas System&Fir) تاکنون اخذ نکرده است، لذا این دو سیستم نیز از نوع Traditional خواهد بود. در حال حاضر سیگنالهایی که قابلیت اتصال به

سیستم FCS را دارند شامل ورودیهای آنالوگ و برای ترانزمیترها و بعضی آنالایزرها و خروجیهای آنالوگ برای Positioner ها و محرکهای الکتریکی می باشد.

فصل هشتم: مبانی و معیارهای طراحی تجهیزات تله متری



مقدمه :

امروزه Wireless Telemetry به عنوان ابزاری پر قدرت برای جمع آوری و ذخیره ای اطلاعات در سراسر دنیا شناخته شده اند. این شاخه از مهندسی به عنوان ابزار بسیار مهمی جهت مدیریت بر منابع و پیشگویی های دقیق و به موقع برای کنترل سیلاب ها، خشکسالی ها و همچنین برنامه ریزی در جهت توسعه ای پایدار در چرخه ای زندگی مناطق مورد مطالعه ، استفاده می گردند. برای انتخاب بهینه ای سیستم تله متری و کنترل از راه دور، شرایط محیطی و منطقه ای و عوامل کلیدی زیر باید مورد نظر قرار گیرند:

- پوشش جغرافیایی منطقه های مورد نظر
 - حجم اطلاعات تولید شده
 - مالکیت شبکه و کنترل روند گردش اطلاعات
 - سهولت کاربری و نگهداری
 - هزینه های جاری و سرمایه ای در نظر گرفته شده
 - پردازش، آنالیز و بایگانی اطلاعات
- به طور خلاصه در طراحی و ساخت یک شبکه ای تله متری، عوامل فنی و تجهیزات متعددی دخیل هستند که به صورت فهرست وار عبارتند از:
- سنسورهای اندازه گیری
 - واحد RTU(Remote Terminal Unit)
 - تجهیزات ارتباطی مستقر در هر ایستگاه (Communication Devices) و پروتکل مخابراتی آنها
 - تجهیزات جمع آوری و پردازش اطلاعات در ایستگاه مرکزی (SCADA Center)

همان‌طور که ذکر شد، در بسیاری از سیستم‌های تله‌متری، مفاهیم کلیدی شامل RTU ، SCADA (راهبری کنترل و جمع‌آوری داده)، پروتکل‌های مخابراتی و شبکه‌های فیزیکی انتقال اطلاعات می‌باشند.

RTU، وظیفه‌ی جمع‌آوری اطلاعات از سنسورها را به‌عهده دارند و آن‌ها را به شکل مناسبی برای استفاده‌ی پروتکل مخابراتی درآورده (و در بعضی حالت‌ها تبدیل) و برای انتقال روی بستر مخابراتی آماده می‌نمایند. هر RTU اطلاعات مورد نیاز را یا از طریق ارتباط با سیگنال‌های الکتریکی و یا از درگاه‌های سریال تجهیزات هوشمند کسب می‌نماید.

پروتکل مخابراتی، زبان مورد استفاده برای دریافت و انتقال اطلاعات بر روی شبکه می‌باشد. پروتکل می‌تواند مشخص کند که چه کسی اطلاعات را می‌فرستد، چه کسی دریافت می‌کند، معنای داده‌ها در پیام چیست، اطلاعات را برای اطمینان از صحت دریافت، بازبینی نماید و در صورت رخداد خطا، آن را تصحیح نماید. فرستنده و گیرنده‌ی پیام باید پروتکل مشابهی را به‌کار گیرند تا اطلاعات پیام را درک نمایند.

شبکه‌ی مخابراتی، بستر لازم را برای انتقال اطلاعات (پیام) از RTU به سیستم اسکادا، از RTU به RTU دیگر و بین سیستم‌های اسکادا فراهم می‌سازد. شبکه‌های مخابراتی متنوعی در سیستم‌های تله‌متری مورد استفاده قرار می‌گیرند که انتخاب آن‌ها بسته به محدودیت‌ها و هزینه‌ها می‌باشد ولی غالباً استفاده از روش‌های ارزان و با سرعت انتقال پایین، متداول‌تر است. بسته به حوزه‌ی عمل و مسوولیت، فاصله‌ی مورد نیاز برای انتقال اطلاعات می‌تواند بسیار مهم باشد. استفاده از سیستم‌های رادیویی، شبکه‌های WAN (Wide Area Network) و مخابرات ماهواره‌ای، گزینه‌های مطلوبی محسوب می‌گردند.

هر سیستم اسکادا در بردارنده‌ی یک یا چند کامپیوتر است که فراهم کننده‌ی ارتباط با شبکه‌ی مخابراتی (به کمک RTUها) و یک رابط اپراتوری برای کار با اطلاعات به‌دست آمده از RTUها می‌باشد. این اطلاعات ممکن است به‌صورت پیام نمایش داده شوند و یا برای دستیابی‌های بعدی، ذخیره گردند و یا به سیستم‌های کامپیوتری دیگر ارسال گردند.

نقاط مختلف سیستم‌های تله‌متری، معمولاً از حجم کوچکی داده برخوردار هستند. نقاطی مانند چاه‌ها، مخزن‌های آب، ایستگاه پمپاژ آب، داده‌هایی را از تجهیزات ابزار دقیق و همچنین تابلوهای برق جمع‌آوری می‌نمایند.

سیستم‌های نرم‌افزاری پیچیده، امکاناتی همچون، مشاهده‌ی میزان مصرف به منظور صدور صورت‌حساب، مدیریت دارایی‌ها، آنالیز قیمت آب، تعیین میزان دبی آب در هر منطقه، ردیابی نشتی آب و بهینه‌سازی مصرف انرژی بر مبنای جمع‌آوری اطلاعات زنده از RTU و از راه دور را در اختیار بهره‌بردار قرار می‌دهد.

شبکه‌ی مخابراتی به تجهیزات مخابراتی گفته می‌شود که اطلاعات آنالوگ و دیجیتال جمع‌آوری شده از نقاط کنترلی را به اتاق کنترل مرکزی فرستاده و برعکس فرمان‌های صادر شده از سیستم کنترل مرکزی را به نقاط تحت کنترل منتقل می‌کند.

در شبکه‌های مخابراتی معمولاً دو نوع پیکربندی برای سیستم اسکادا وجود دارد:

- پیکربندی نقطه به نقطه (Point to Point)

- پیکربندی نقطه به چند نقطه (Point to Multi Point)

پیکربندی نقطه به نقطه، ساده‌ترین شکل پیکربندی برای شبکه‌های تله‌متری بوده و در این حالت اطلاعات فقط بین دو ایستگاه تبادل می‌گردد و در این حالت، یک ایستگاه، اصلی (Master Station) و ایستگاه دیگر فرعی (Slave Station) محسوب می‌گردد.

ولی در پیکربندی یک نقطه به چند نقطه، یک ایستگاه به‌عنوان اصلی معرفی شده و دیگر ایستگاه‌ها به‌عنوان فرعی در نظر گرفته می‌شوند. در ایستگاه اصلی، اتاق فرمان مرکزی که دربرگیرنده‌ی کامپیوتر اصلی می‌باشد، پیش‌بینی می‌گردد در حالی که در ایستگاه‌های فرعی، ترمینال‌های راه دور (RTU) قرار دارند که با یک آدرس منحصر به فرد، به ایستگاه اصلی معرفی می‌گردند.

در شبکه‌های مخابراتی، دو مد مخابراتی (Communication mode) وجود دارد:

- سیستم گردش (Polling system)

- سیستم وقفه‌ای (Interrupt System)

در سیستم گردش، ایستگاه اصلی، مرکز کنترل شبکه‌ی مخابراتی بوده و به‌صورت متناوب به ایستگاه‌های فرعی اطلاعات داده و دریافت می‌کند. ایستگاه فرعی فقط در صورت درخواست ایستگاه اصلی، به آن پاسخ می‌دهد. هر ایستگاه فرعی با یک آدرس منحصر به فرد، مشخص شده و در صورتی که به درخواست ایستگاه اصلی در یک زمان مشخص، پاسخ ندهد، ایستگاه اصلی، درخواست خود را چندین بار تکرار می‌کند و بعد به ایستگاه بعدی می‌رود.

در سیستم وقفه‌ای که به "سیستم گزارشی در صورت وجود خبر" یا PBE : Polled Report By Exception نیز نامیده می‌شود، ایستگاه فرعی، ورودی خود را کنترل می‌کند و در صورتی که تغییر قابل ملاحظه‌ای مشاهده نماید، آن را به اطلاع ایستگاه اصلی می‌رساند. در این حالت، چنانچه یک ایستگاه فرعی، نیاز به ارسال خبر داشته باشد، شبکه را کنترل نموده و در صورتی که پیامی در حال مخابره در شبکه باشد به مدت زمان نامعینی (Random Delay Time) صبر می‌کند. در صورتی که مدت زمان انتظار طولانی گردد، سیستم در زمان لازم به آن مراجعه کرده و اطلاعات را دریافت می‌کند.

به‌طور کلی، انتخاب شبکه‌ی مخابراتی، متأثر از عوامل زیر می‌باشد:

- تعداد ایستگاه‌های فرعی

- تعداد اطلاعات ورودی به ترمینال RTU و زمان تازه شدن اطلاعات

- محل RTU ها
 - امکانات مخابراتی موجود
 - تجهیزات و تکنولوژی‌های مخابراتی موجود
- هر یک از انواع تکنولوژی‌های مخابراتی، محاسن و معایب خاص خود را دارا می‌باشند که آن‌ها را برای کاربردی خاص، مناسب و در کاربردی دیگر، نامطلوب می‌نماید. انواع شبکه‌های مخابراتی برای این طرح شامل موارد زیر است:
- سیستم رادیویی
 - کابل (خطوط زمینی)
 - ماهواره

الف - سیستم رادیویی:

یکی از مطلوب‌ترین روش‌ها برای انتقال اطلاعات، در سیستم‌های تله‌متری، روش رادیویی است. اگرچه ممکن است قیمت‌های تهیه و نصب تجهیزات مزبور از دیگر روش‌ها گران‌تر باشد اما هزینه‌های جاری این سیستم‌ها بسیار ارزان می‌باشد. طراحی مطلوب شبکه‌های تله‌متری رادیویی، ممکن است هزینه‌های جاری بابت تخصیص فرکانس را به شدت کاهش دهد. استفاده از روش رادیویی در تله‌متری، مستلزم طراحی مهندسی مطلوب، با توجه به وضعیت منطقه است.

قابلیت توسعه‌ی سیستم تله‌متری رادیویی، باید در مرحله‌ی نصب اولیه مورد نظر قرار گیرد. سیستم‌های طراحی شده با تجهیزات تکرارکننده‌ی رادیویی، محاسن بسیاری دارند زیرا فقط با نصب یک رادیو در یک نقطه و نصب آنتن در جهت مطلوب، می‌توان محدوده‌ی سیستم تله‌متری را افزایش داد.

رادیوی پیشنهادی در این طرح، رادیوی متعارف (conventional Radio) با مشخصات زیر می‌باشد:

رادیوی متعارف غالباً در باند فرکانسی UHF کار می‌کند ولی در صورت نیاز، در باند فرکانسی VHF نیز به کار گرفته می‌شود.

سیستم‌های رادیویی 400 مگاهرتز می‌توانند به چندین RTU بر روی یک خط (به‌طور مثال 50 نقطه) تا شعاع 40 کیلومتر، در صورت استفاده از تکرارکننده، دسترسی یابند. امکان استفاده از طیف‌های فرکانسی مذکور، در محدوده‌ی شهرها، به‌طور روزافزونی کاهش می‌یابد.

سیستم‌های 900 مگاهرتز مشابه سیستم 400 مگاهرتز می‌توانند به چندین RTU، اما تا شعاع 25 کیلومتر دسترسی یابند. امکان استفاده از طیف‌های فرکانسی مزبور در محدوده‌ی شهرها به آسانی انجام می‌پذیرد.

این سیستم دارای قیمتی مطلوب و پایین برای انتقال اطلاعات با سرعت کم می‌باشد.

- مزایای استفاده از سیستم‌های رادیویی عبارتند از:
- مستقل از خرابی خطوط می‌باشند.
- قابلیت بالا و زمان خرابی کم به علت انجام عملیات تعمیراتی به صورت مدولار
- هزینه‌های تعمیراتی نسبتاً پایین
- ایمنی و قابلیت اطمینان بالا با توجه به Redundancy

معایب این سیستم نیز به شرح زیر می‌باشند:

- لزوم اخذ مجوز فرکانس
- تراکم طیف فرکانس
- سرمایه‌گذاری اولیه‌ی زیاد به علت انجام عملیات نصب برج مخابراتی
- نیاز به اخذ مجوز استفاده از مسیرهای مورد نیاز
- نیاز به جاده‌های دسترسی و برق برای تکرارکننده‌ها
- محدودیت کانال‌های موجود در مجوزهای دریافتی
- نیاز به طرح بحرانی سیستم برای انعکاس، جذب و انکسار امواج رادیویی
- نیاز به دریافت مجوز از سازمان‌های محیط زیست و صاحبان املاک برای نصب برج و احداث جاده‌ی دسترسی
- احتمال احداث ساختمان، ابنیه و سایر تاسیسات در مسیر دید آنتن‌ها بعد از تاسیس و نصب شبکه مخابراتی که نتیجه‌ی آن لزوم تغییر مسیر آنتن خواهد بود.

ب- کابل یا خطوط زمینی:

ارتباط زمینی در گذشته، مهم‌ترین روش انتقال اطلاعات بود. ارتباطات کابلی را می‌توان به حالت‌های زیر دسته‌بندی کرد:

- شبکه: با توجه به نزدیکی نقاط کنترلی، می‌توان از شبکه برای انتقال اطلاعات استفاده نمود. از شبکه‌های معروف می‌توان به Profibus-DP و Foundation Field bus اشاره کرد. PLC‌های انتخابی باید دارای کارت مخابراتی جهت اتصال به شبکه‌ی مذکور را داشته باشند. در این طرح، PLC‌های ایستگاه پمپاژ اصلی به‌عنوان Master و PLC‌های چاه‌ها و یا سایر ایستگاه‌ها، به‌عنوان Slave در نظر گرفته می‌شوند. برای اطمینان بیشتر، شبکه را به صورت Redundant در نظر گرفت. این روش را یک شبکه‌ی کنترلی توسعه‌یافته می‌توان در نظر گرفت. با توجه به فاصله‌ی نقاط، لازم است تکرارکننده‌هایی در طرح در نظر گرفت که تعداد دقیق آن‌ها بعد از بررسی‌های محلی صورت می‌گیرد.

- **فیبر نوری (Fiber Optic):** غالبا" به صورت اختصاصی باید ایجاد گردد و متناسب با میزان اتصال، دارای قیمت بسیار بالایی می‌باشد. فیبرنوری غالبا" برای ارتباط با سایر شبکه‌ها و به‌عنوان بستر مخابراتی به‌کار گرفته می‌شود و در ساختار یک به یک، دستیابی به سرعت‌های بسیار بالا در آن امکان‌پذیر می‌باشد.

معایب فیبر نوری شامل موارد زیر می‌باشند :

- *- نیازمند سرویس‌های اختصاصی برای نصب می‌باشد.
- *- هزینه‌های اتصال در آن ممکن است بسیار زیاد باشد.
- *- توسعه، به‌وسیله‌ی مشتری باید انجام گیرد.

- **خطوط اجاره‌ای (Leased Line):** غالبا" به‌صورت استیجاری از شبکه‌ی مخابراتی موجود، در اختیار گرفته شده و متناسب با میزان اتصال، دارای قیمت پایینی می‌باشد. دارای انواع مختلف مانند مدار آنالوگ دو سیمه، مدار آنالوگ چهار سیمه و سرویس‌های دیجیتالی می‌باشد. در انتخاب این سیستم‌ها، دقت زیادی باید به‌عمل آید. به‌عنوان مثال برای خطوط یک به یک، مودم‌های معمولی، در کاربردهایی که از مسیرهای گوناگون می‌گذرند، مفید نمی‌باشد. برخی از سرویس‌های دیجیتالی نیز که به‌صورت **Master/Slave** می‌باشند، برای ساختارهای مخابراتی پیچیده، مناسب نیستند. غالبا" صاعقه سبب ایجاد خطا در این نوع سیستم‌ها می‌گردد و توسعه‌ی این سیستم‌ها توسط شرکت مخابرات انجام می‌گردد.

معیارهای طراحی:

انتخاب سیستم مطلوب برای انتقال اطلاعات در طرح، یکی از نقاط مهم و کلیدی می‌باشد. در قسمت قبل انواع شبکه‌های مخابراتی بیان گردید و مزایا و معایب هر یک توضیح داده شد. در مواردی که فاصله‌ها بسیار زیاد باشد یا موانع زمین، مانع عبور یا دفن کابل در مسیر ایستگاه‌ها شوند یا هزینه‌ی ایجاد کابل خصوصی و یا عمومی تلفن (خطوط **Leased Line** چهار سیمه) و کابل شبکه‌ی کنترلی توسعه یافته، گزاف تشخیص داده شود، از روش مخابره‌ی اطلاعات با فرکانس رادیویی و رادیو مودم استفاده می‌گردد. اما در مواردی که فاصله‌ی دو ایستگاه یا دو واحد کم باشد (حداکثر 500 متر) که استفاده از کابل چهار زوج مسلح و کابل شبکه، توجیه اقتصادی داشته باشد، از دفن کابل خصوصی در کنار خطوط لوله‌ی در حال اجرا استفاده می‌گردد. در هر صورت در این فاصله‌ها هم نیاز به تکرارکننده می‌باشد. بنابراین انتخاب سیستم مخابراتی بر مبنای معیارهای زیر صورت می‌گیرد.

طراحی هر سیستم انتقال اطلاعات، مبتنی بر انتخاب تجهیزات بخش‌های زیر است:

الف - شبکه‌ی مخابراتی (Telemetry Network):

انتخاب شبکه‌ی مخابراتی به بخش‌های زیر تقسیم می‌گردد:

- ساختار (Topology)
- مد انتقال (Transmission mode)
- بستر مخابراتی (Link media)
- روش مخابراتی (Protocol)

تجهیزات انتقال اطلاعات نیز، وابسته به شبکه‌ی مخابراتی می‌باشد که پس از انتخاب بخش‌های مختلف شبکه، مودم متناسب با آن انتخاب می‌گردد.

• انواع ساختار شبکه‌ی مخابراتی:

- یک به یک (Point to Point)
- یک به چند (Point to Multipoint)

• انواع مد انتقال:

- Half-Duplex
- Full Duplex

• انواع بسترهای مخابراتی:

- سرویس مخابراتی ملی (Public Transmission media) که عبارتست از:
 - A - شبکه‌ی تلفن سوئیچینگ ملی (Public Switched Telephone Network)
 - B - شبکه‌ی تلفن سوئیچینگ جهانی (General Switched Telephone Network)
 - C - خط اجاره‌ای اختصاصی (Private Leased Line)
- خطوط بی‌سیم (Atmospheric media) شامل:
 - A - رادیوهای میکروویو (Microwave Radio)
 - B - رادیوهای UHF/VHF
 - C - ماهواره‌های سنکرون (Geosynchronous Satellite)
 - D - خطوط قدرت (Power Line)
 - E - فیبر نوری (Fiber Optic)

• انواع پروتکل :

هر پروتکل، فرمت بسته‌های اطلاعات متبادله بین نقاط مختلف طرح را توصیف می‌کند. پروتکل‌های مورد استفاده در صنعت بسیار متنوع و گوناگون است و توسط سازندگان مختلفی تولید گردیده است که برخی از این پروتکل‌ها عبارتند از:

- DFI از شرکت Allen Bradley
- Modbus از شرکت Modicon
- IEC870-5
- DNP 3.0

بر اساس تجربه‌های قبلی، پروتکل DNP3.0 برای سیستم‌های اسکادا، بهترین مشخصات را در اختیار طراح قرار می‌دهد.

بررسی تکنیک‌های ارتباطی:

در قسمت‌های قبل انواع شبکه‌های مخابراتی معرفی شدند. در ادامه مطالبی را که از یک منبع دیگر به دست آمده و تمرکز بیشتری بر مخابرات ماهواره‌ای دارد معرفی می‌شوند:

- خطوط تلفن:

خطوط تلفن با توجه به ارزان و در دسترس بودن در تقریباً تمامی نقاط شهری و بسیاری از مناطق روستایی، یکی از روش‌های ارزان انتقال داده می‌باشد. از اشکالات این روش می‌توان به قابلیت اطمینان پایین و پهنای باند نسبتاً کم و همچنین نویز پذیری آن در انتقال اطلاعات اشاره کرد. به طوری که در کاربردهای حساس که امکان قطع ارتباط در شبکه باید به حداقل میزان خود برسد، این شیوه از پایداری لازم برخوردار نمی‌باشد. لازم به ذکر است که امروزه با مودم‌های خاص، قابلیت انتقال اطلاعات تا 56 کیلوبیت در ثانیه توسط خطوط تلفن عمومی کشور وجود دارد.

- شبکه‌ی GSM Cellular Network

شبکه‌ی Cellular موبایل به دلیل وجود یک ساختار شبکه‌ی از پیش ساخته شده و با توجه به تولید کم اطلاعات و تغییرات کند آن در ایستگاه‌های هواشناسی و یا هیدروکلیماتولوژی و عدم نیاز به نرخ ارسال و دریافت بالا می‌تواند به‌عنوان یکی از روش‌های انتقال اطلاعات، مورد استفاده واقع شود. هم اکنون در بسیاری از کشورهای پیشرفته‌ی دنیا، شبکه‌ی GSM به عنوان یک محیط قابل اطمینان در انتقال Narrow Band Data مورد استفاده قرار گیرد. یکی دیگر از شبکه‌های مخابراتی بسیار قابل اعتماد که در کشورهای پیشرو در زمینه‌ی مخابرات به کار گرفته

می‌شود، شبکه‌ی GPRS می‌باشد که بر روی بستر GSM تاسیس شده و می‌تواند با نرخ تا 50 Kb/s ، اطلاعات را منتقل نماید. در کشور ما متاسفانه شبکه‌ی GSM به دلیل عدم آرایه‌ی سرویس مناسب، در انتقال data کمتر مورد توجه قرار گرفته است و سرویس GPRS نیز تا کنون تاسیس نشده است.

- شبکه‌ی رادیویی VHF/UHF

شبکه‌ی رادیویی با تکنیک TDMA یا FDMA در باند فرکانسی VHF و یا UHF ، در صورت وجود دید (Line of sight) مناسب می‌تواند در صورت سایت‌یابی محلی دقیق و نصب دکل‌های مخابراتی در محل‌های مناسب، با ضریب اطمینان بالا جهت ارسال اطلاعات مورد بهره‌برداری قرار گیرد. از مزایای این روش، ارسال دائمی و مطمئن اطلاعات با استفاده از یک شبکه‌ی رادیویی کاملاً خصوصی به مرکز بوده و اطلاعات به صورت Real-time همواره در دسترس می‌باشند. از معایب این روش، نیاز به دید مستقیم آنتن‌ها می‌باشد که در صورت وجود مانع طبیعی در مسیر، باید از تکرارکننده‌های رادیویی استفاده کرد.

- روش انتقال HF Radio Transmission

استفاده از محدوده‌ی فرکانسی HF در مواقعی که مشکل موانع رادیویی وجود دارد، می‌تواند بسیار مفید باشد. امواج رادیویی HF می‌توانند به راحتی و با انعکاس‌های متوالی از لایه‌های جوی، موانع طبیعی مسیر زمینی را پشت سر گذارده و تا صدها کیلومتر پوشش رادیویی ایجاد کنند. از معایب استفاده از این محدوده‌ی فرکانسی، نویزپذیری بیشتر و نیاز به توان خروجی بالاتر در ایستگاه‌ها می‌باشد. ضمناً دریافت مجوز استفاده از این محدوده‌ی فرکانسی به دلیل تخصیص آن به کاربردهای نظامی، معمولاً دشوار می‌باشد.

- روش استفاده از Microwave Spread Spectrum

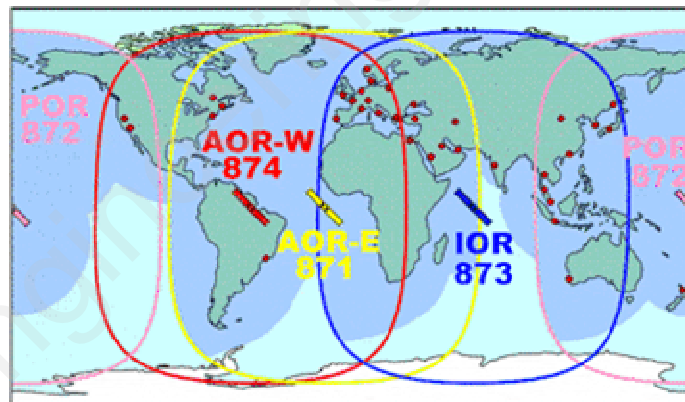
روش طیف گسترده یا Spread Spectrum و استفاده از لینک رادیویی میکروویو، جهت انتقال اطلاعات در فاصله‌های نسبتاً کوتاه (چند ده کیلومتر) مناسب بوده و در دید کامل و بدون مانع آنتن‌های فرستنده و گیرنده، می‌تواند اطلاعات دیجیتال را با نرخ بسیار بالا منتقل نماید. در صورت وجود موانع طبیعی بین فرستنده و گیرنده، این روش به هیچ‌وجه قابل استفاده نمی‌باشد. به‌طور کلی در مناطق کوهستانی که دید مستقیم آنتن‌ها معمولاً با مشکل مواجه است استفاده از این روش مخابراتی به هیچ‌وجه توصیه نمی‌شود.

روش انتقال به کمک ماهواره (Satellite Transmission):

استفاده از ماهواره، یکی از مطمئن ترین روش های ارسال و دریافت اطلاعات می باشد. با رشد روزافزون تعداد ماهواره های پرتاب شده، تخصصی شدن حوزه عملکرد آنها و کاهش هزینه ی استفاده از سرویس های مختلف ماهواره ای، جهت انجام تله متری در پروژه های مختلف، خصوصا" در مناطق دورافتاده و خارج از پوشش رادیویی، استفاده از این روش به نحو چشمگیری افزایش یافته است. استفاده از این روش در انتقال داده ی کم (Narrow band) و خصوصا" در مکان هایی توصیه می شود که مشکل دید (Line of sight) جهت برقراری ارتباط رادیویی وجود دارد. در ادامه ی مطلب به بررسی انواع سیستم های ماهواره ای موجود خواهیم پرداخت.

1- شبکه ی ماهواره ای Inmarsat

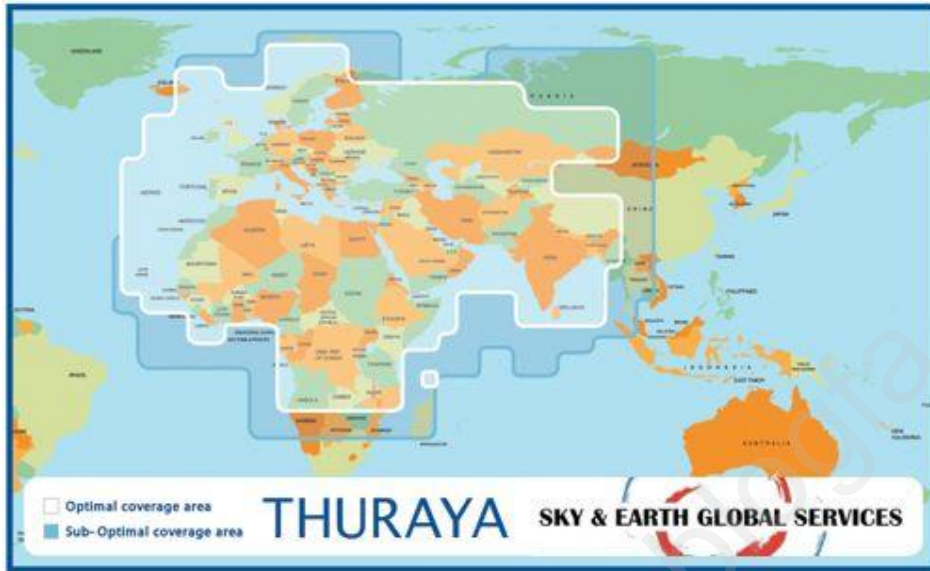
این شبکه با پرتاب اولین ماهواره ی مخابراتی خود در سال 1982 (Inmarsat A) آغاز به کار کرد. هم اکنون این شبکه با در اختیار داشتن ماهواره های متعدد، تمامی سطح کره ی زمین به غیر از مناطق مرکزی قطب ها را پوشش می دهد. سرویس های مختلف ماهواره ای توسط این شبکه ارائه می شود که جهت ارسال و دریافت Fax , Voice و data با سرعت های مختلف در هر نقطه از کره ی زمین می توانند مورد استفاده واقع شوند. پرسرعت ترین این سرویس ها، سرویس Inmarsat RBGAN با پهنای باند 144 Kbit/s بوده و کم سرعت ترین و ارزان ترین آن که فقط جهت انتقال data با سرعت پایین مورد استفاده واقع می شود Inmarsat C می باشد. در شکل زیر پوشش ماهواره ای این ماهواره مشخص می باشد.



Call Outfitter Satellite 615-889-8833 for more information.

1- ماهواره‌ی ثریا (Thuraya)

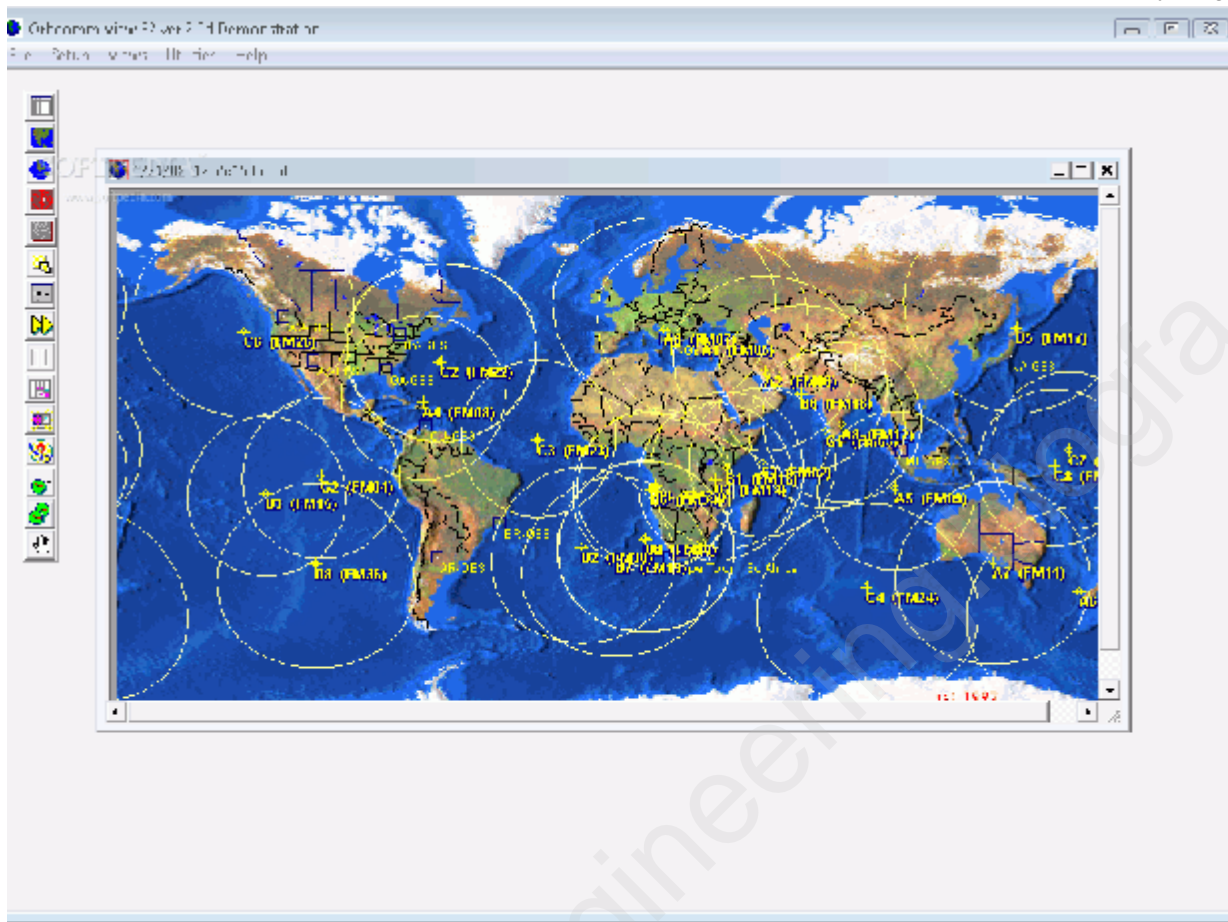
این ماهواره متعلق به امارات متحده‌ی عربی بوده و دفتر مرکزی آن در شارجه می‌باشد. این شبکه‌ی ماهواره‌ای تقریباً "یک سوم جهان شامل اروپا، افریقا و خاورمیانه را در حال حاضر تحت پوشش داشته و اقیانوسیه و شرق دور را نیز در آینده‌ای نزدیک تحت پوشش خود قرار خواهد داد. ترمینال‌های ماهواره‌ای ثریا می‌توانند ارتباطات Voice و Data را با حداکثر سرعت 9.6 Kb/s مبادله می‌نمایند. این ماهواره در منطقه‌ی ما یکی از بهترین سرویس‌دهندگان در حوزه‌ی ارتباطات ماهواره‌ای می‌باشد. در شکل زیر پوشش بین‌المللی ثریا نشان داده شده است.



1- سیستم ماهواره‌ای Orbcomm :

این سرویس ماهواره‌ای از 30 ماهواره‌ی مدار قطبی تشکیل شده است که در حال گردش به دور زمین هستند. توالی چرخش ماهواره‌ها به‌صورتی است که هر نقطه از زمین در هر زمان تحت پوشش یک ماهواره می‌باشد. در شکل زیر مناطق تحت پوشش ماهواره‌های این سیستم نشان داده شده است. به‌طور کلی پوشش کل سطح زمین، توان بالای انتشار امواج، کوچک بودن آنتن و دستگاه مورد نیاز و سرویس‌های متنوع، کاربرد این سیستم را فراگیر نموده است. سیستم ارسال داده در این سیستم محدود نبوده ولی هزینه‌های شارژ آن بسیار بالا می‌باشد.

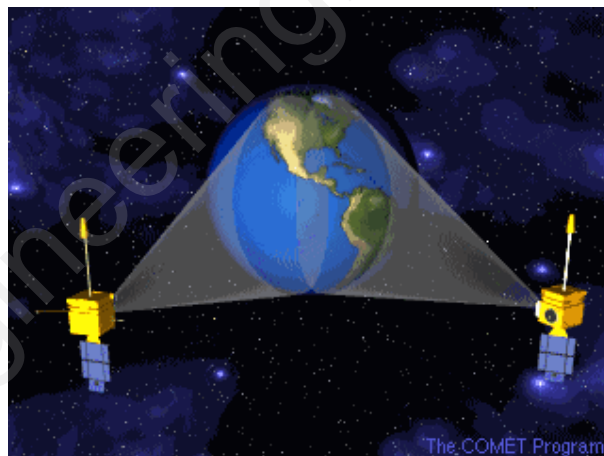
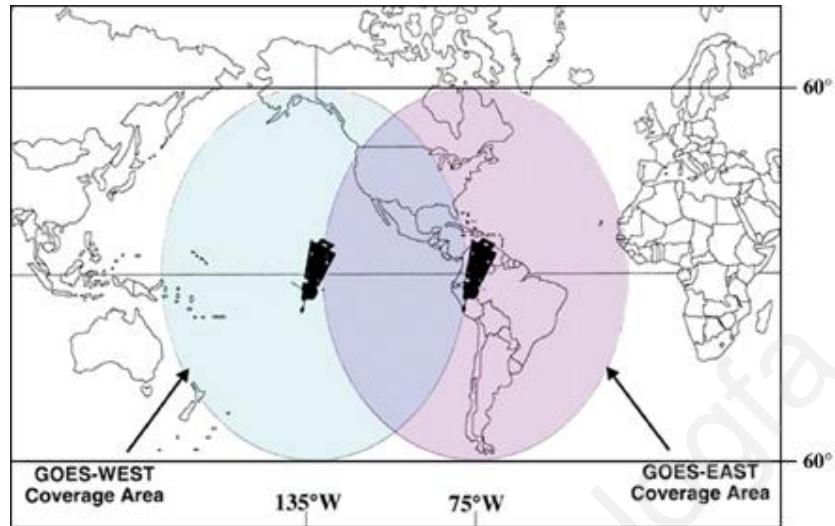
!Error



4- سیستم ماهواره‌ای GOES :

این سیستم ماهواره‌ای از نوع مدار ثابت بوده و قابلیت ایجاد ارتباط دو طرفه در این سیستم وجود ندارد. به‌طور کلی قابلیت SCADA در این سیستم ماهواره‌ای وجود ندارد. قیمت هر مودم آن در حدود 5000 دلار بوده و کل دنیا را نیز پوشش نمی‌دهد.

Geostationary Operational Environmental Satellites (GOES)

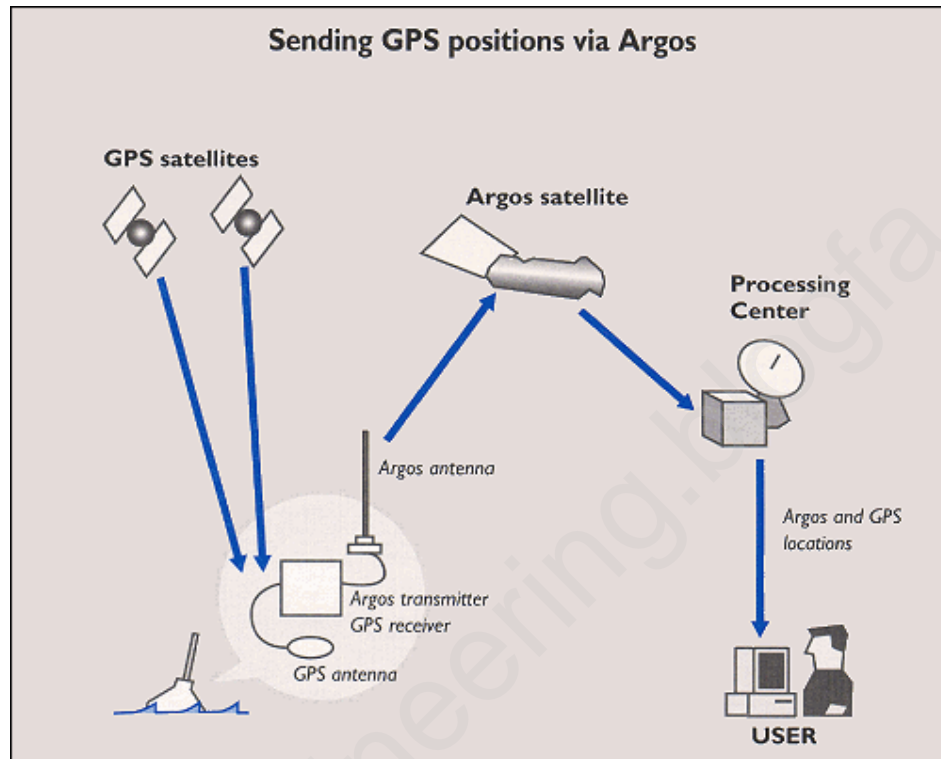


5- سیستم ماهواره‌ای ARGOS :

این سرویس ماهواره‌ای از 28 ماهواره‌ی مدار قطبی تشکیل شده است که در حال گردش به دور زمین هستند و از سال 1978 فعال شده‌اند. توالی چرخش ماهواره‌ها به‌صورتی است که هر نقطه از زمین در هر زمان تحت پوشش یک ماهواره می‌باشد. انتقال اطلاعات در این سیستم دو طرفه نبوده و صرفاً دارای کاربری خاص برای موقعیت‌یابی می‌باشد. قیمت مودم ارتباطی سیستم حدود 2000 دلار بوده و هزینه‌ی شارژ روزانه برای انتقال 32 بایت اطلاعات 7/5 دلار می‌باشد. مشخصات این ارتباط ماهواره‌ای را از آدرس زیر می‌توانید به‌طور کامل مطالعه کنید:

<http://www.cls.fr/manuel/html/annexes/annexe4.htm#ptt>

بلوک دیاگرام لینک ارتباطی سیستم ماهواره‌ای ARGOS را در زیر می‌توانید مشاهده کنید.



6- شبکه‌ی ماهواره‌ای ایریدیوم (IRIDIUM)

ایریدیوم تنها شرکت ماهواره‌ای است که به‌طور واقعی تمام سطح زمین حتی قطب‌ها را برای ارتباط صوت و داده، تحت پوشش قرار داده است. این سیستم در حال حاضر دارای 66 ماهواره مدار پایین می‌باشد (در سال 2002 نیز 5 ماهواره‌ی یدکی به این مجموعه اضافه شد.) که در حال گردش به دور زمین هستند. این سیستم کاملاً آمریکایی بوده و از سال 2001 به حالت تجاری در آمده است. سرعت ارسال داده در باند L، 2400 بیت در ثانیه بوده و فرکانس کاری سیستم حدود 1600 مگاهرتز است. به لحاظ این‌که این سیستم کاملاً آمریکایی بوده و ترمینال‌های آن نیز توسط شرکت‌های آمریکایی تولید می‌شوند، امکان استفاده از آن همانند Inmarsat و ثریا وجود نداشته و سرمایه‌گذاری بر روی آن توصیه نمی‌شود. در شکل زیر نحوه‌ی پوشش کره‌ی زمین توسط این ماهواره‌ها، نشان داده شده است.