

به نام خدا

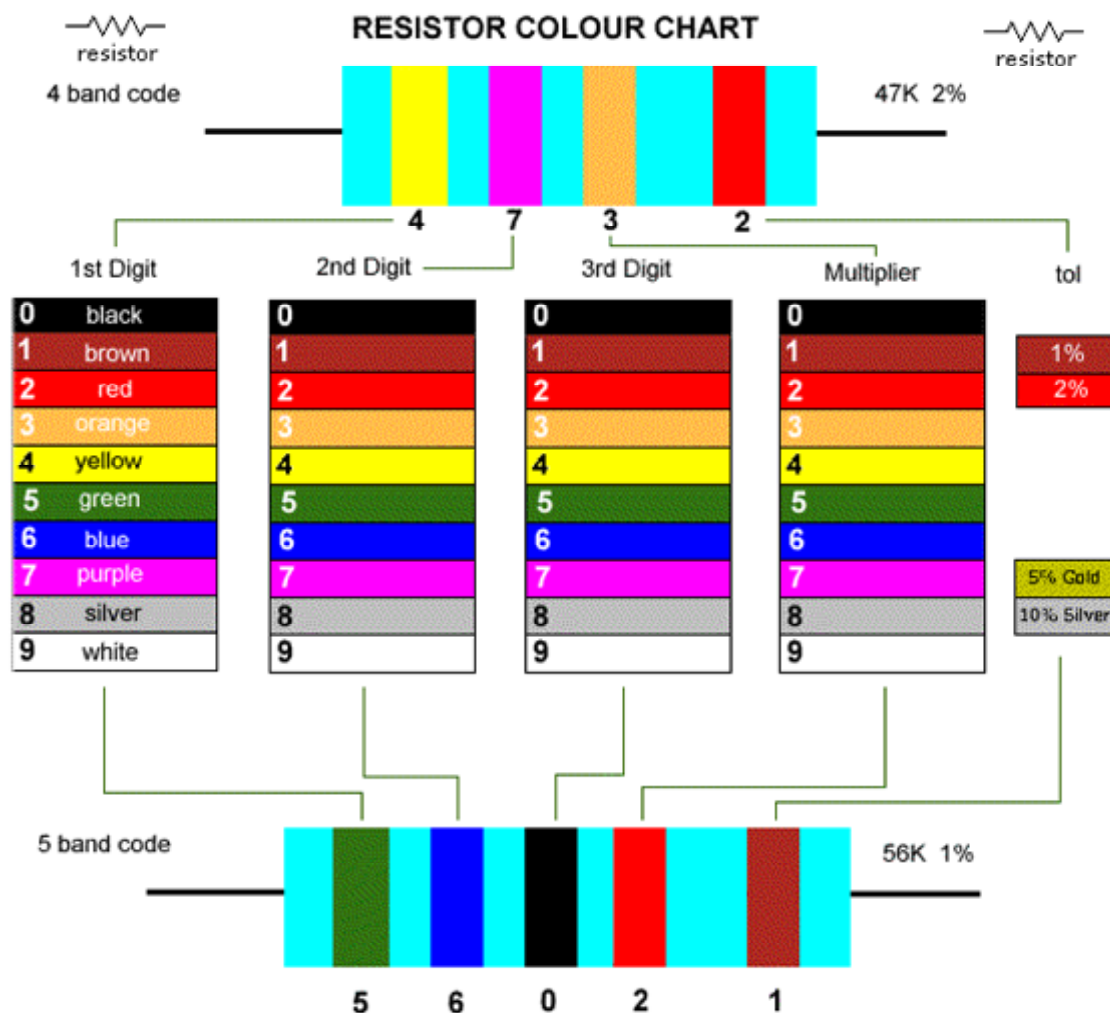
آز الکترونیک ۱

جلسه ی اول (۸۶/۱۲/۱۱)

### آشنایی مقدماتی

تسلط به آزمایشگاه فیزیک یک و اندازه گیری از جمله:

رنگ مقاومت ها:



طرز استفاده ی صحیح از اهمتر: مثلاً هنگام اندازه گیری با اهمتر حتماً از برد آزمایشگاهی استفاده کنید. به رنج اهمتر نیز توجه داشته باشید. Overload ، مفهوم آن و نحوه ی نمایش آن را از دفترچه ی مولتی متر یاد بگیرید.

بر روی منابع توجه داشته باشید که GND برای حفاظت است و ولوم Current برای محدود کردن حداکثر جریان. (در صورتی که بار بیشتر از این مقدار مصرف کند خروجی صفر خواهد شد و از این نظر می توان به عنوان محافظ از آن استفاده کرد)

در آزمایشگاه الکترونیک ۱ وضعیت های SER و PAR استفاده نمی شوند و فقط کلید STANDBY گاهی کاربرد دارد.

از مقاومت برای محدود کردن ولتاژ و جریان استفاده می شود (وظیفه ی اصلی مقاومت) ولی تا جایی که بتوانیم از این المان استفاده نمی کنیم چون باعث ایجاد تلفات و در نتیجه توان مصرفی مدار می شود.

از نظر قیمت، قیمت یک مقاومت ۰.۵ اهم رایج در آزمایشگاه بسیار ناچیز است ولی در هنگام تهیه ی یک مقاومت به غیر از مقدار اهمی آن باید به موارد دیگری از جمله توان قابل تحمل توسط آن توجه داشت.

در یک مدار فرضی ممکن است هنگام طراحی مقدار توان مصرفی مقاومت ۸ وات و مقدار آن ۰.۵ اهم محاسبه گردد. با توجه به وجود خطا در یک مدار واقعی هنگام تهیه ی مقاومت باید در خواست یک مقاومت ۰.۵ اهم و ۱۰ وات کنیم.

بنابراین قبل از بستن مدار باید توان مقاومت های بکار رفته در آن مدار را محاسبه کنیم.

برای بالا بردن توان مقاومت ها می توان از موازی کردن آن ها استفاده کرد.

مقاومت هایی که مقدار آن ها متغیر است:

VDR: مقاومت متغیر با ولتاژ دو سر آن (این نوع از مقاومت ها در مدار ورودی تلویزیون و تلفن که با ولتاژهای ضربه و کلید زنی رو به رو هستند کاربرد دارد.

### دیود:

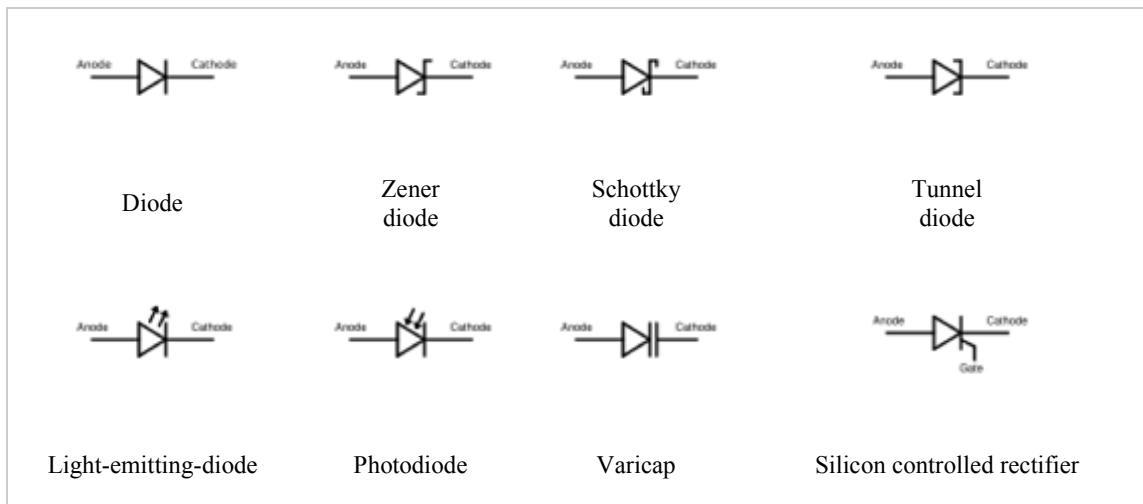
به هر پیوند P-N یک دیود می گویند.

اگر آند به ولتاژی بزرگتر از کاتد وصل شود آنگاه بایاس مستقیم است و برعکس آن بایاس معکوس.

انواع دیودها:

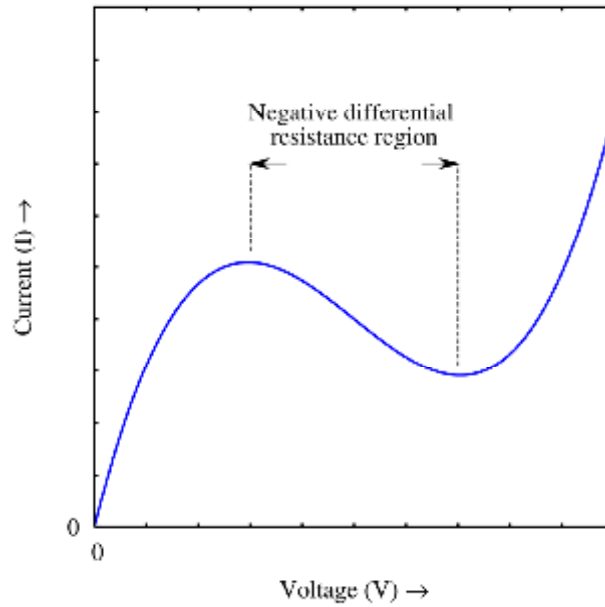
- ۱- دیود های یکسوساز معمولی
- ۲- زنر
- ۳- نورانی
- ۴- خازنی
- ۵- تونلی
- ۶- نوری

که هر یک علامت مداری مربوط به خود را دارند:



در دیود خازنی ظرفیت خازنی با تغییر ولتاژ دو سر آن تغییر می کند.

دیود تونلی می تواند از خود مقاومت معکوس نشان دهد. منحنی مشخصه ی آن به صورت زیر است:



یک دیود معمولی می تواند برای یکسوسازی و یا حفاظت در مقابل پلاریته ی اشتباه به کار رود. دیود های زنر در تنظیم ولتاژ می توانند مفید باشند.

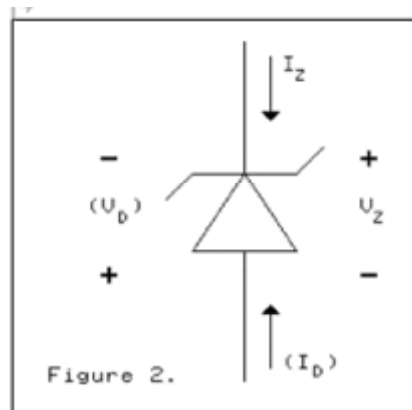
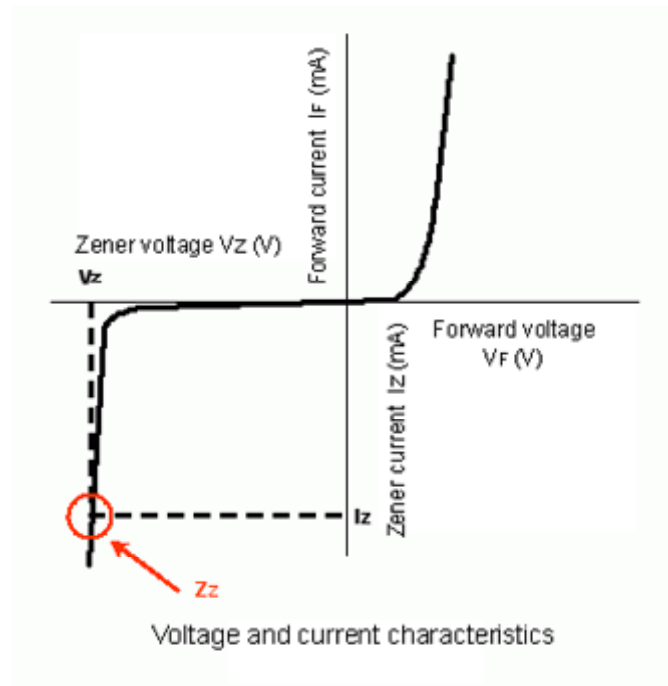


Fig. 2. Zener Diode Schematic Symbol

منحنی مشخصه ی دیود زنر:



مثلا فرض کنید می خواهیم تعدادی لامپ با توان های مختلف را تست کنیم. اگر این لامپ ها به پلارینه حساس باشند می توان با دیود معمولی از معکوس وصل شدن منبع به دو سر مدار جلوگیری کرد. در عین حال چون در چنین مداری برای محدود کردن جریان باید از مقاومت های مختلفی برای هر نوع لامپ استفاده شود می توان از یک دیود زنر به منظور حفاظت استفاده کرد.

هنگام خرید یک دیود باید مشخصات دیگری به غیر از نوع دیود نیز بدهیم. از جمله  $V_D$ ,  $I_D$  و  $P_{Max}$  و پس از مشخص شدن این مقادیر به دفترچه ی راهنمای دیود مراجعه می کنیم و از روی آن شماره ی دیود مورد نظر را بدست می آوریم.

برای نامگذاری دیودها چند روش وجود دارد.

- استاندارد امریکایی که در آن شماره گذاری دیود ها از 1N4001 و 1N4002 شروع و ادامه پیدا می کند.
- استاندارد اروپایی که در آن نام هر دیود با دو حرف لاتین شروع شده و به یک شماره ختم می شود.
- استاندارد ژاپن که در آن شماره گذاری با 1S شروع شده و به یک شماره ختم می شود.

دیود های زنر علاوه بر شماره به نام ولتاژ شکست خود نیز معروفند.

مشخصات دیود های را می توانید از طریق اینترنت پیدا کنید.

بررسی رفتار یک دیود معمولی از روی منحنی مشخصه:

برای این کار می توان از روش نقطه یابی استفاده کرد.

اولین آزمایش بدست آوردن مشخصه ی دیود های معمولی و زنر با استفاده از نقطه یابی و نیز با استفاده از اسکوپ است.

دیود یک المان غیر خطی یک طرفه است.

معادله مشخصه ی دیود:

$$i_D = I_S (e^{\frac{V_D}{\eta V_T}} - 1)$$

که در آن  $I_S$  جریان اشباع معکوس است و  $1 < \eta < 2$ ، یک پارامتر ثابت است که به جنس دیود و ساختار فیزیکی آن بستگی دارد. معمولاً برای سیلیکون  $1.4$  و برای ژرمانیوم  $1$  به کار می‌رود.

$V_T$  به صورت زیر تعریف می‌شود:

$$V_T = \frac{KT}{q}$$

در اینجا  $K$  ثابت بولتزمن،  $T$  دما بر حسب کلوین و  $q$  بار الکترون است.

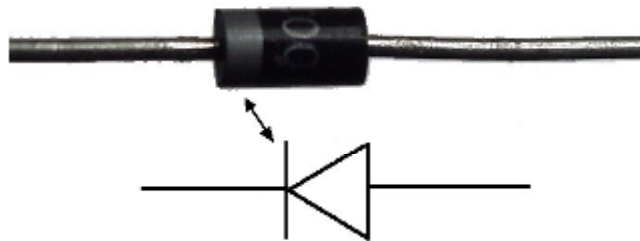
در دمای معمولی ( $25^\circ\text{C}$ )  $V_T \approx 26\text{mV}$  بدست می‌آید.

در حالت بایاس معکوس با وجود تغییرات زیاد ولتاژ جریان تغییر زیادی نمی‌کند بالعکس در حالت هدایت، ولتاژ دو سر آن با تغییرات جریان چندانی نمی‌کند.

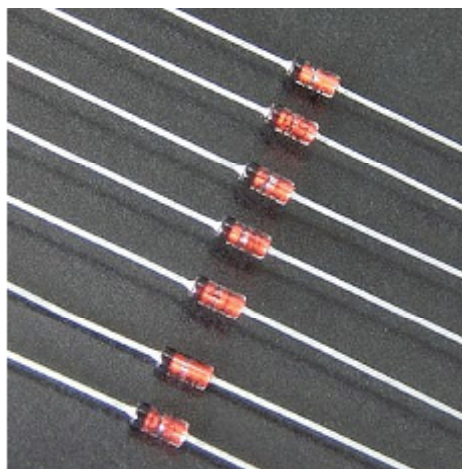
منظور از یکطرفه بودن دیود این است که آند و کاتد آن باید در نظر گرفته شوند. (مشخصات آن نسبت به سرهای انتخابی فرق می‌کند)

در زیر چند نمونه از دیودهای واقعی را مشاهده می‌کنید:

دیود معمولی و نماد آن:

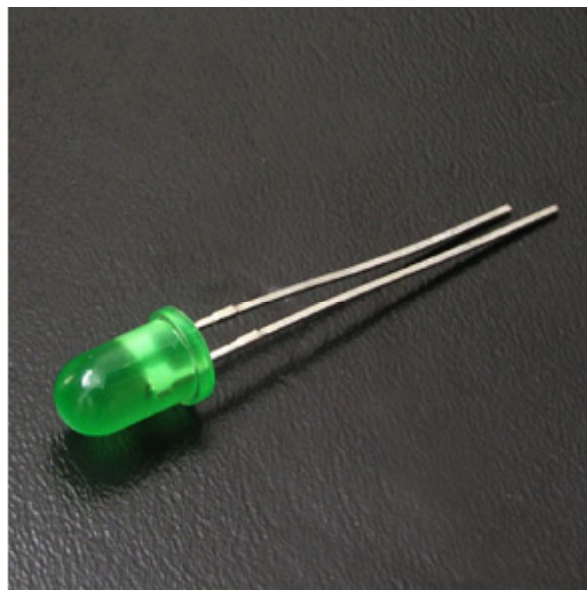
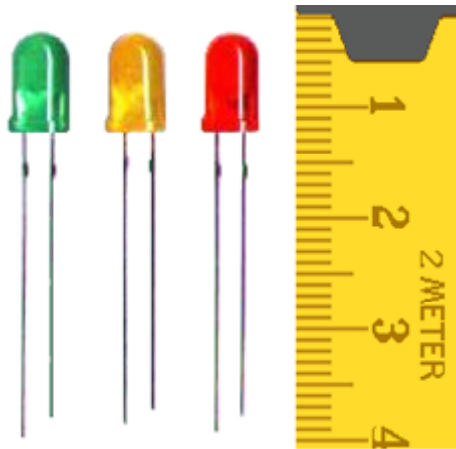


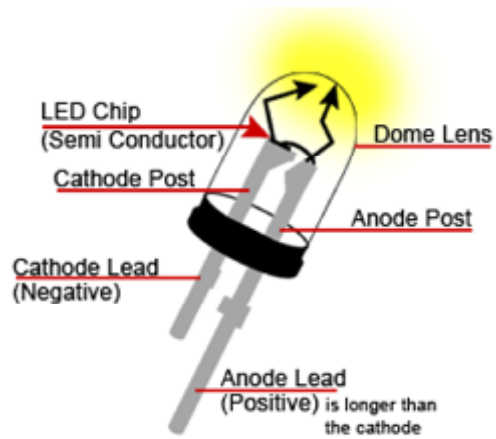
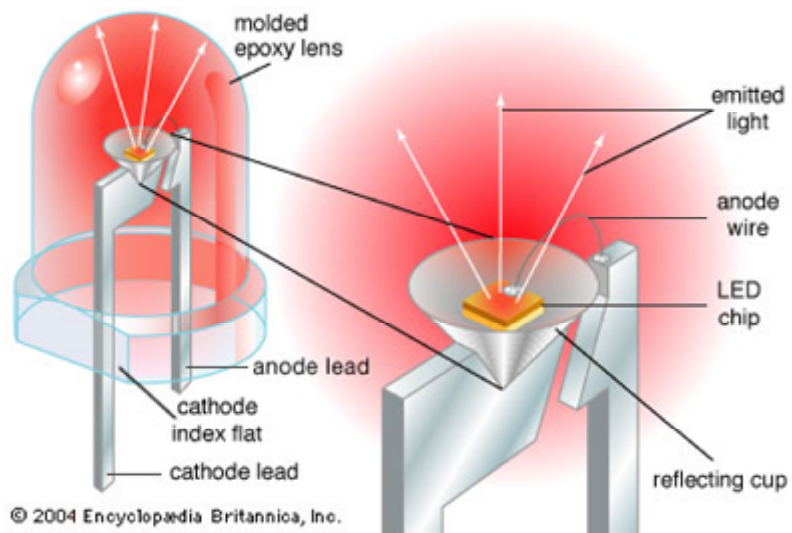
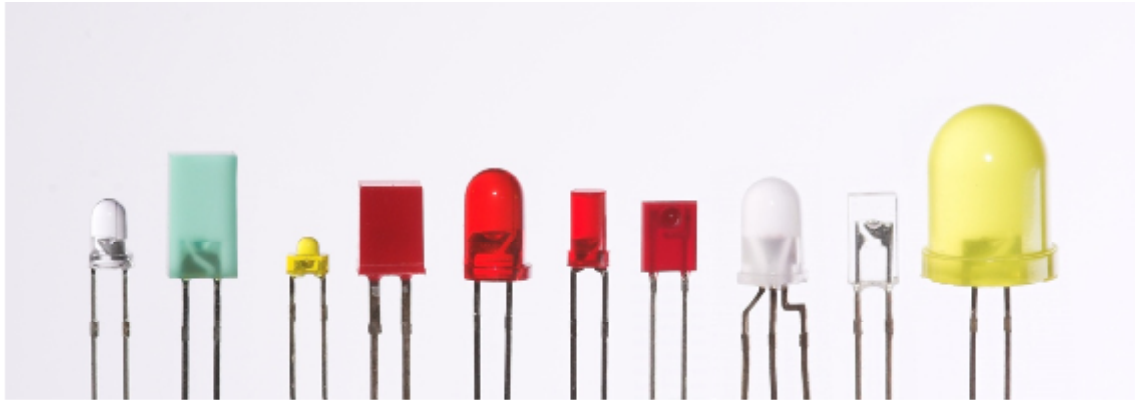
زیر:

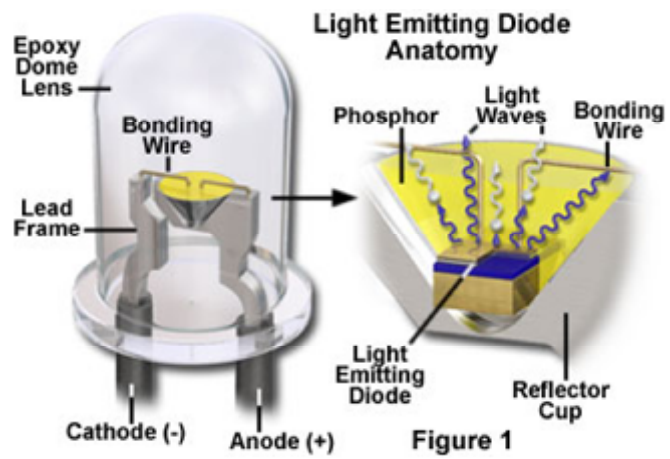
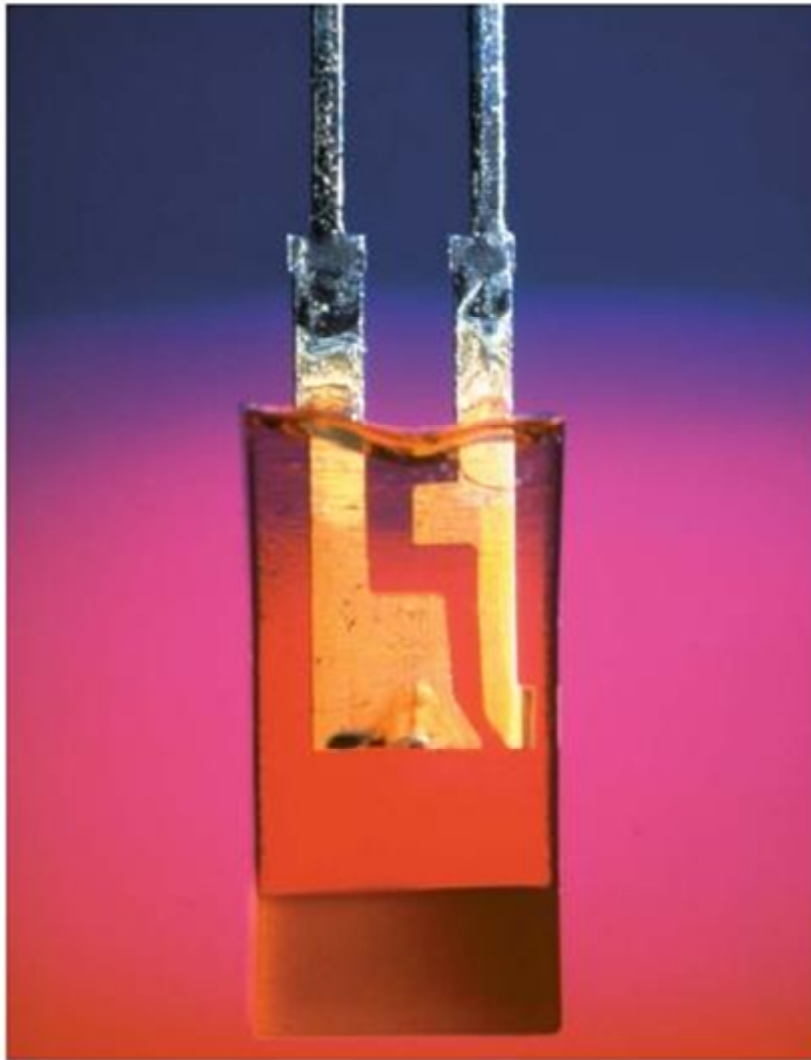




چند نمونه ی واقعی از ال ای دی:

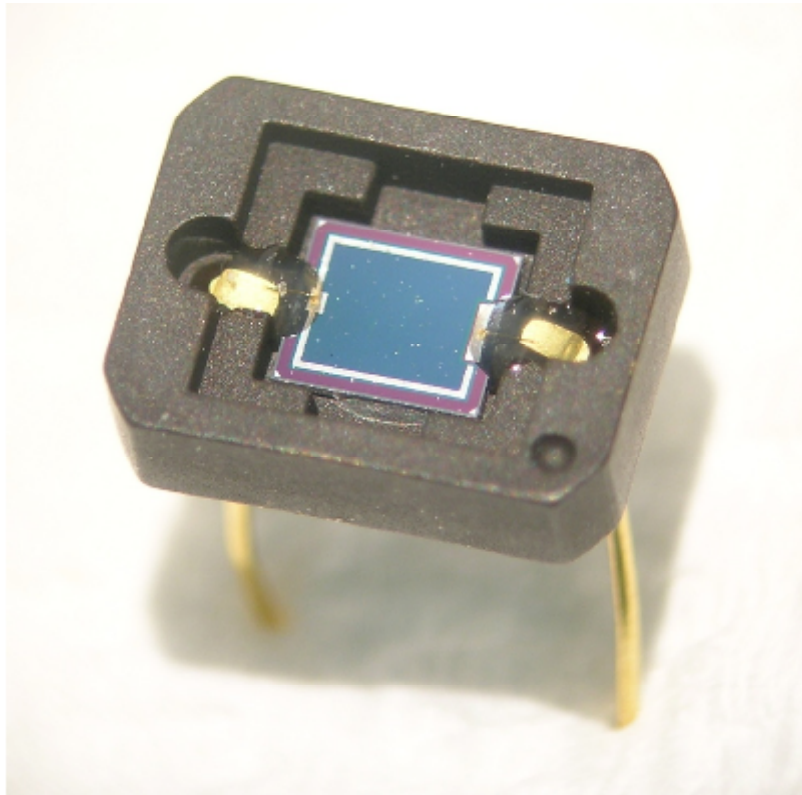




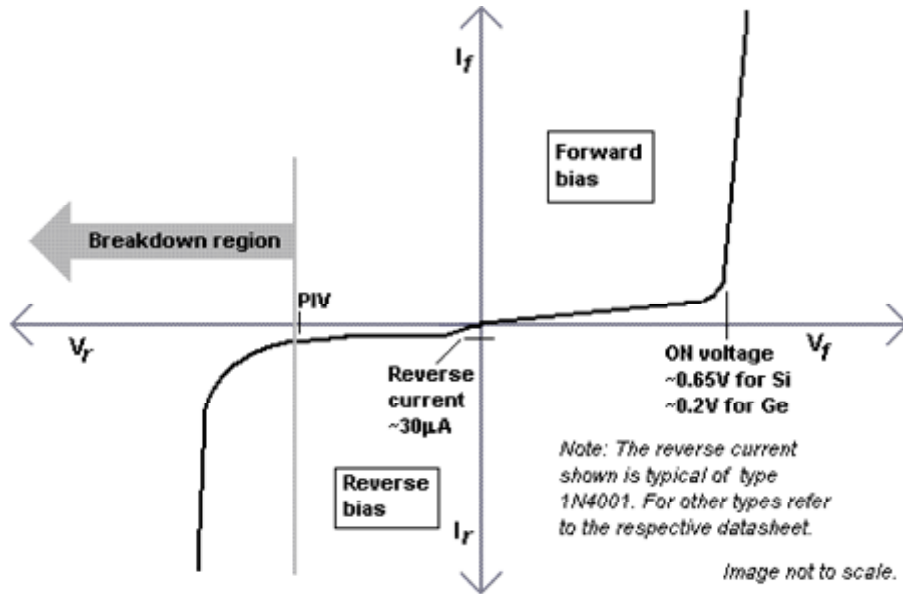




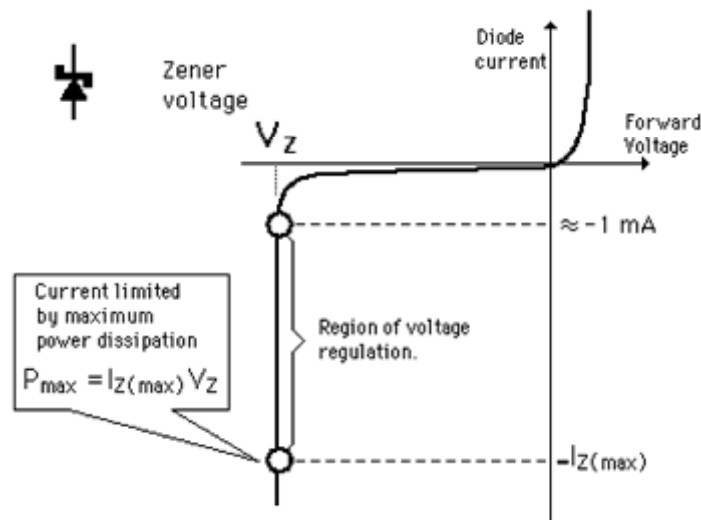
چند نمونه ی واقعی از دیود نوری:



رسم منحنی مشخصه ی دیود معمولی و زنر به روش نقطه یابی و با اسپلوسکوپ:  
 منحنی مشخصه ی یک دیود معمولی:



منحنی مشخصه ی یک دیود زنر:



در این منحنی ها،  $V_f$  ولتاژ آستانه ی هدایت دیود،  $I_s$  جریان نشتی در بایاس معکوس،  $V_{BK}$  ولتاژ شکست و  $V_Z$  ولتاژ شکست زنر است.

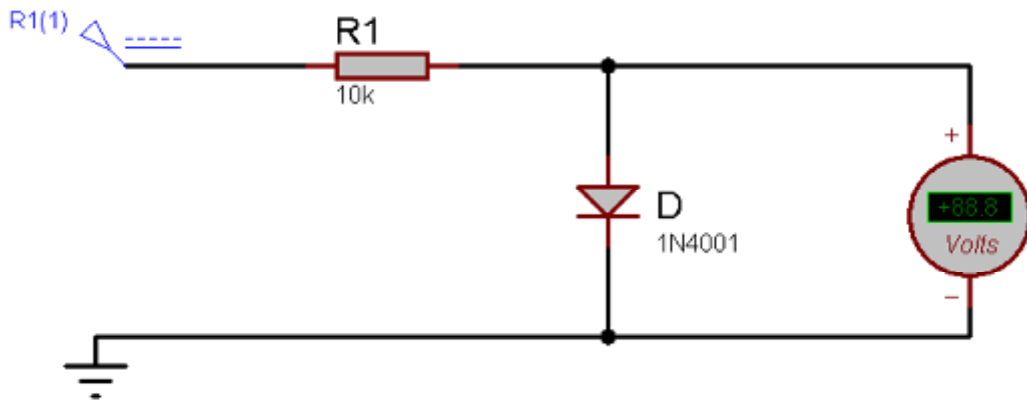
### تست دیود:

برای تست دیودی با استفاده از مولتی متر مثبت به آند و منفی (com) به کاتد متصل می شود. اگر سالم باشد

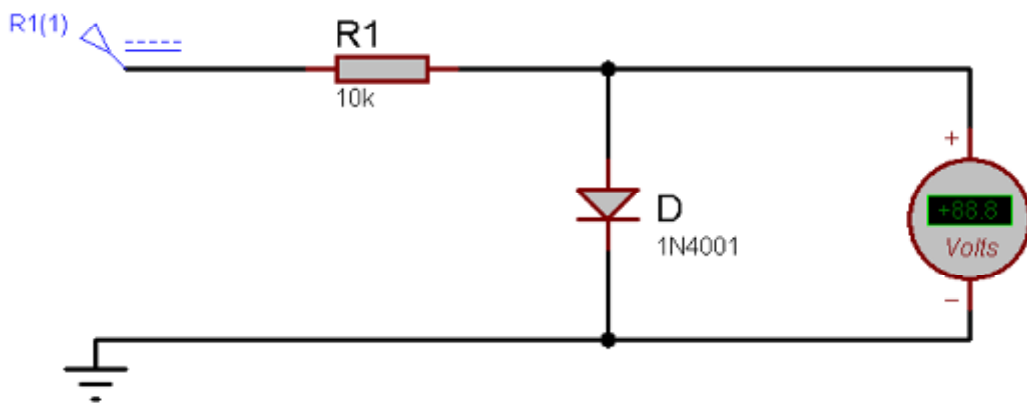
يك عدد بين ۰.۷ تا ۰.۵ نشان مي‌دهد، ولی اگر سوخته باشد، عدد ۱ را نشان مي‌دهد.

### شرح آزمایش:

ابتدا منحنی مشخصه ها را به وسیله ی نقطه یابی بدست می آوریم، برای این کار مدار زیر را بسته و با تغییر منبع ولتاژ متغیر از صفر تا ۲۰ ولت، در هر مرحله جریان دیود را که با جریان مقاومت برابر است بدست می آوریم.



شکل مدار در بایاس مستقیم



شکل مدار در بایاس مستقیم

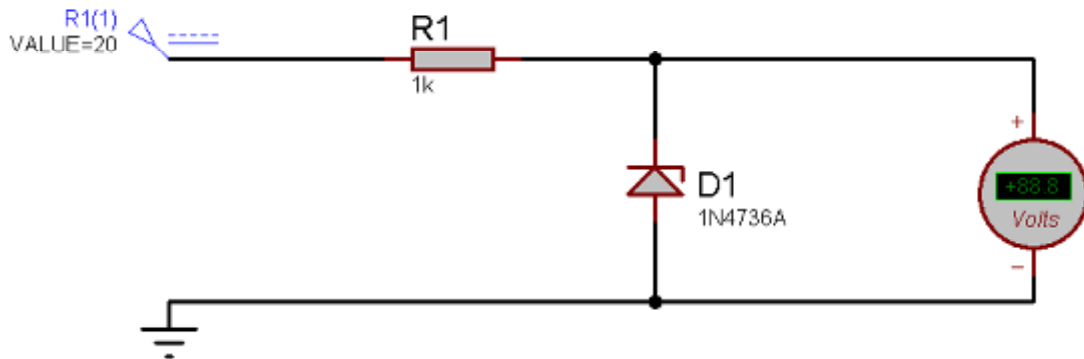
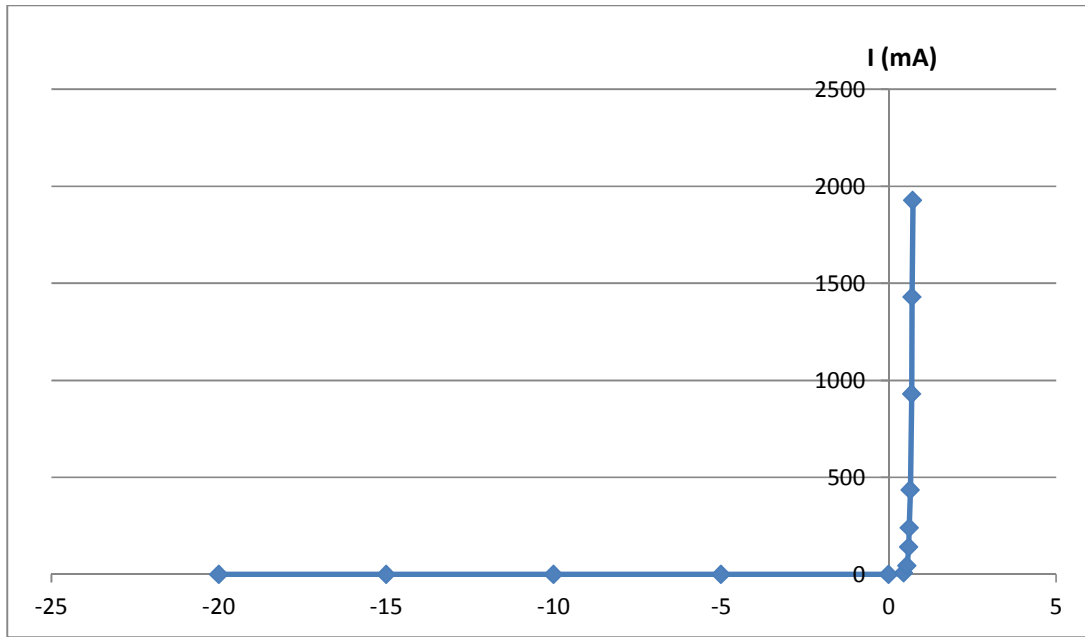
نتایج آزمایش دیود معمولی، در بایاس مستقیم:

۲۰	۱۵	۱۰	۵	۲	۲	۱	۰.۵	۰	$V_S(v)$
۰.۷۲	۰.۷۰	۰.۶۹	۰.۶۵	۰.۶۲	۰.۶۰	۰.۵۵	۰.۴۵	۰.۰۲	$V_D(v)$
۱.۹۲۸mA	۱.۴۲mA	۹۳۱uA	۴۲۵uA	۲۴۰uA	۱۴۰uA	۴۵uA	۷uA	۰	$I_D=(V_S-V_D)/R_S$

نتایج آزمایش دیود معمولی و در بایاس معکوس:

۲۰.۰۰	۱۵.۰۰	۱۰.۰۰	۵.۰۰	۰.۰۰	$V_S$
۲۰	۱۵	۱۰	۵	۰	$V_D$
۰	۰	۰	۰	۰	$I_D = (V_S - V_D) / R_S$

با توجه به نتایج بدست آمده می توان منحنی مشخصه ی یک دیود معمولی را به صورت زیر رسم کرد:

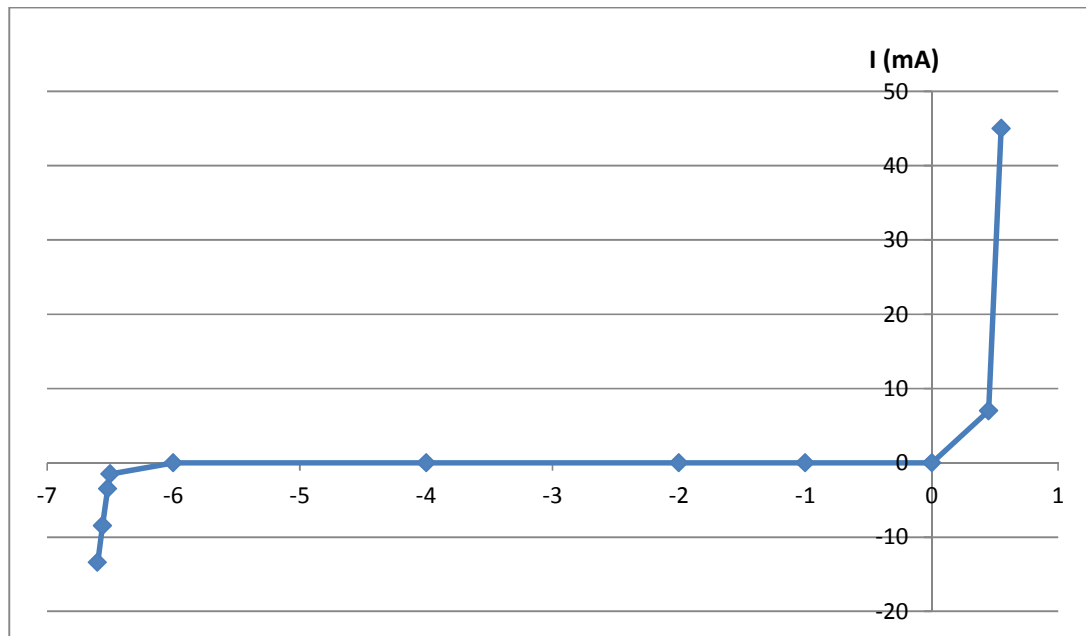


آزمایش دیود زener در بایاس معکوس

نتایج حاصل از آزمایش دیود زener در بایاس معکوس:

۲۰	۱۵	۱۰	۸	۶	۴	۲	۱	۰	$V_S$
۶.۶	۶.۵۶	۶.۵۲	۶.۵	۶	۴	۲	۱	...	$V_Z$
۱۲.۴mA	۸.۴۴mA	۲.۴۸mA	۱.۵mA	۰	۰	۰	۰	۰	$I_Z=(V_S-V_Z)/R_S$

با توجه به اینکه در بایاس مستقیم دیود زبر مانند دیود معمولی کار می کند می توان منحنی مشخصه ی آن را به صورت زیر رسم کرد:

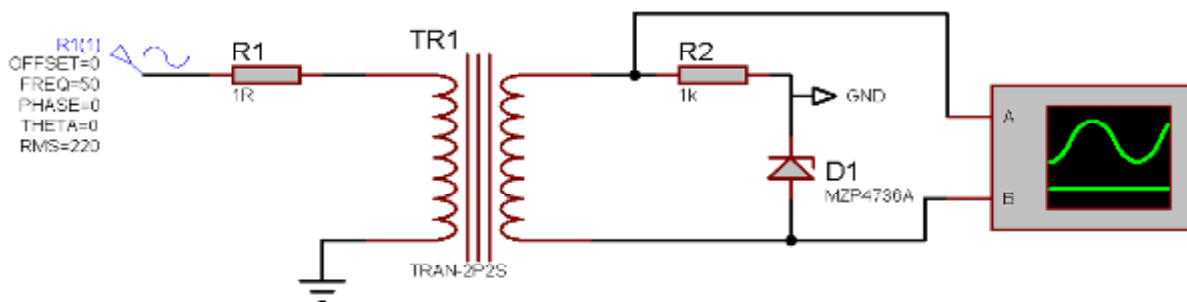


از جدول شماره ی ۱، برای نقطه ی کار  $V_S=۱۰V$ ، مقاومت استاتیک و دینامیک دیود را محاسبه کنید.

### مشاهده ی مشخصه دیود زبر با استفاده از اسیلوسکوپ:

اسیلوسکوپ را در حالت x-y قرار داده و منحنی مشخصه را روی آن مشاهده می کنیم و ولتاژ شکست زبر را اندازه گیری می نماییم.

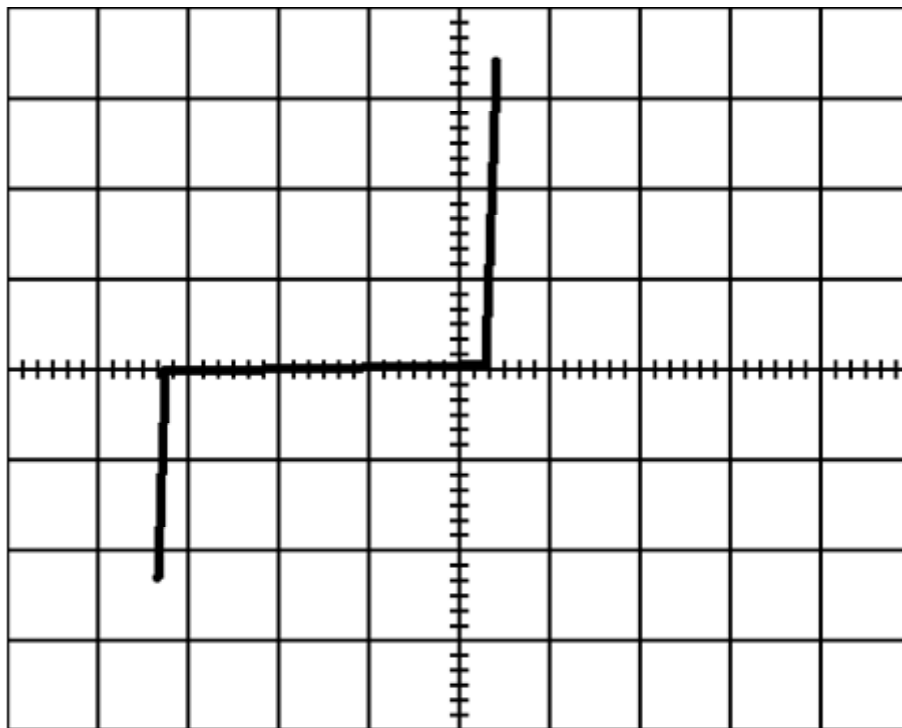
برای این کار مدار زیر را می بندیم:



توضیحات:

کلیدهای MODE و SOURCE و سایر کلید ها در حالت X-Y قرار گیرد. کوپلینگ در حالت DC باشد ولی قبل از آن با GND صفر نمودار تنظیم شود.

شکل مشاهده شده بر روی اسکوپ:



با توجه به اینکه کلید Volts/DIV بر روی ۲ است داریم:

$$\text{ولتاژ شکست زبر} = ۲.۴ * ۲ = ۶.۸۷$$

### بررسی یکسو کننده های نیم موج و تمام موج:

برق شهری، برق ac است، ولی اکثر وسایل خانگی نیاز به برق DC دارند. (تمام ترانزیستور ها و به طور کلی ICها از برق DC استفاده می کنند.)

برای به دست آوردن یک ولتاژ DC مناسب استفاده از مراحل زیر مرسوم است:

۱. تبدیل سطح ولتاژ ac به مقدار مورد نیاز توسط یک ترانسفورمر
۲. استفاده از یک مدار یک سوساز (نیم موج یا تمام موج) (از خروجی این مرحله می توان برای یک مصرف کننده ی غیر حساس استفاده کرد)
۳. استفاده از یک صافی خازنی
۴. استفاده از رگلاتور یا تنظیم کننده

یادآوری:

اسیلوسکوپ یک پیک سنج است یعنی  $V_m$  را اندازه گیری می کند؛ مولتی متر ac یک موثر سنج است یعنی  $V_{rms}$  را اندازه می گیرد؛ مولتی متر DC یک متوسط سنج است یعنی  $V_{DC}$  را اندازه می گیرد.

در یک یکسو کننده هر سه نوع این موج ها را داریم.

$$F_{DC} = \frac{1}{T} \int_0^T f(t) dt = \frac{1}{T} \int_0^T \sin(\omega t) dt \quad , \omega = 2 \pi f \quad , T = \frac{2 \pi}{\omega}$$

واضح است که مقدار DC یک سینوسی کامل صفر خواهد بود.

(نحوه محاسبه را یاد داشته باشید)

محاسبه ی  $V_{rms}$  برای یک سینوسی کامل:

$$F_{rms} = \sqrt{\frac{1}{T} \int_0^T f^2(t) \cdot dt} = \sqrt{\frac{1}{T} \int_0^T V_m^2 \cdot \sin^2(\omega t) dt} = \frac{V_m}{\sqrt{2}} \quad , \omega = 2 \pi f \quad , T = \frac{1}{f}$$

با توجه به اینکه شکل کلی ولتاژهایی که ما با آنها سر و کار داریم به صورت  $V_m \sin(\omega t)$  است، کافی است برای محاسبه ی مقادیر مذکور  $V_m$  را به وسیله ی اسیلوسکوپ اندازه بگیریم و در فرمول های مربوطه قرار دهیم.

مقادیر  $rms$  و  $DC$  برای چند شکل موج معمول:

• سینوسی کامل:

$$V_{rms} = \sqrt{\frac{1}{T} \int_0^T V_m^2 \cdot \sin^2(\omega t) \cdot dt} = \frac{V_m}{\sqrt{2}}$$

$$V_{DC} = \frac{1}{T} \int_0^T \sin(\omega t) dt = 0$$

• سینوسی یکسوشده ی نیم موج

$$V_{rms} = \sqrt{\frac{1}{T} \int_0^T V_m^2 \cdot \sin^2(\omega t) \cdot dt} = \frac{V_m}{\sqrt{2}}$$

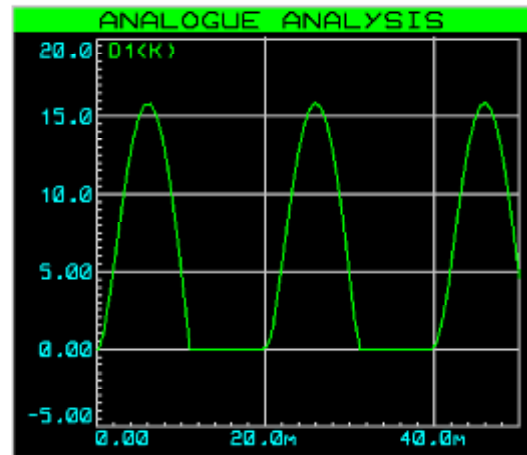
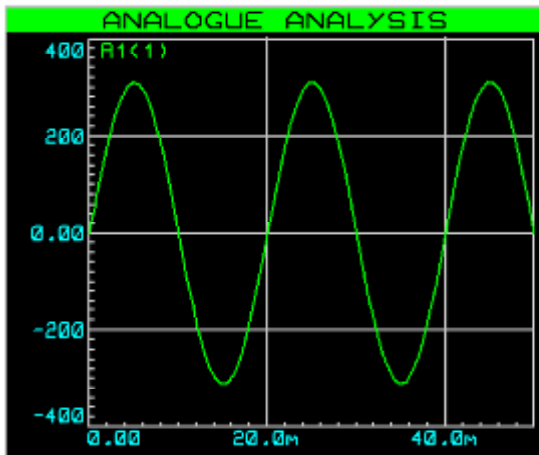
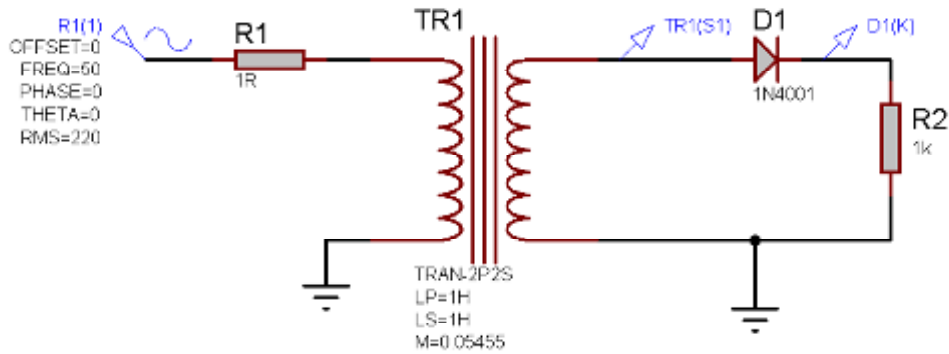
$$V_{DC} = \frac{1}{T} \int_0^T V_m \sin(\omega t) dt = \frac{V_m}{\pi}$$

• سینوسی یکسوشده ی تمام موج

$$V_{rms} = \sqrt{\frac{1}{T} \int_0^T |V_m \sin(\omega t)|^2 \cdot dt} = \frac{V_m}{\sqrt{2}}$$

$$V_{DC} = \frac{1}{T} \int_0^T |V_m \sin(\omega t)| dt = \frac{2V_m}{\pi}$$

یکسو کننده ی نیم موج:



۱. مدار فوق را بسته و شکل موج ها را در اسیلوسکوپ مشاهده کنید.
۲. جدول زیر را پر کنید.

$V_{max}$	$V_{DC}$	$V_{rms}$	
			ترانس
			دیود
			مقاومت

۳. روابط  $V_{DC}$  و  $V_{rms}$  را برای ترانس و بار تحقیق کنید.

(هنگام بستن مدار به پلاریته ها توجه کنید - از کولپینگ  $DC$  استفاده نمایید - ولتاژهای  $DC$  را با مولتی متر  $DC$  و ولتاژهای  $rms$  را با مولتی متر  $ac$  اندازه گیری می کنیم)

نتایج:



$V_{max}$	$V_{DC}$	$V_{rms}$	
$۲.۶(DIV) * ۵(Volts/DIV) = ۱۸(Volts)$	۰	۱۲.۶	ترانس
$-۴.۲ * ۵$	۵.۷	۷.۷	دیود
$۲.۸ * ۵$	۵.۷	۷.۱۳	مقاومت

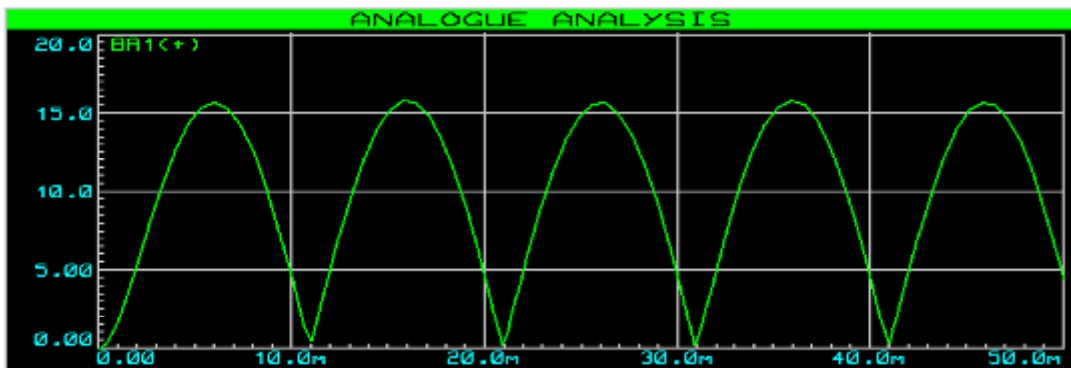
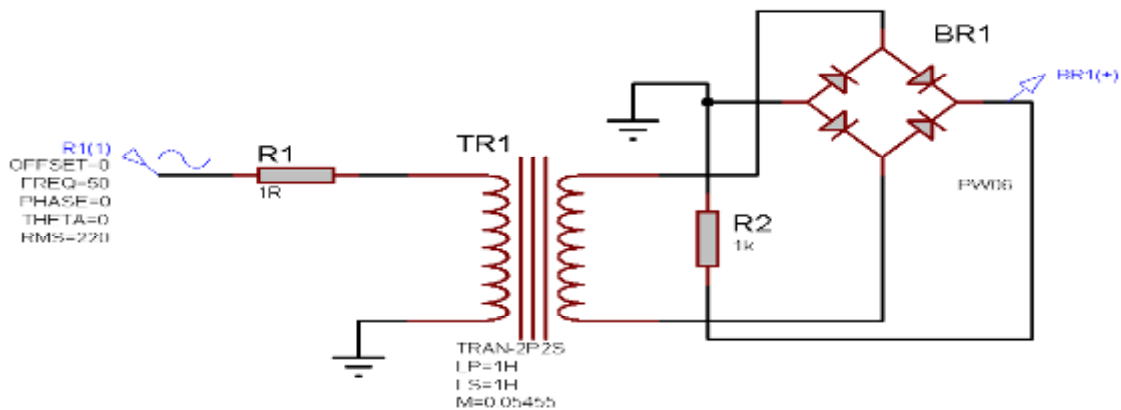
ولتاژ دو سر ترانس یک سینوسی کامل است پس داریم (طبق روابطی که قبلا اثبات شد):

$$\text{Transformer: } \begin{cases} V_{rms} = |۵۰|^{1/۵۰} \cdot ۱۸^2 \sin^2(۲ \pi ۵۰ t) dt = \frac{۱۸}{\sqrt{2}} = ۱۲.۷۲۸ \\ V_{DC} = ۵۰ \int^{1/۵۰} \sin(۲ \pi ۵۰ t) dt = ۰ \end{cases}$$

ولتاژ دو سر ترانس یک ولتاژ یکسوسوده ی نیم موج است، بنابراین: (مقدار  $rms$  آن  $۱۲.۵۶rms$  اندازه گیری شد)

$$\text{Load: } \begin{cases} V_{rms} = |۵۰|^{1/۱۰۰} \cdot ۱۹^2 \sin^2(۲ \pi ۵۰ t) dt = \frac{۱۹}{\sqrt{2}} = ۹.۵ \\ V_{DC} = ۵۰ \int^{1/۱۰۰} ۱۹ \sin(۲ \pi ۵۰ t) dt = \frac{۱۹}{\pi} = ۶.۰۴۷۹ \end{cases}$$

یکسو کننده ی تمام موج:



می توان این شکل موج را با استفاده از ترانس سه سر نیز به دست آورد که ما در اینجا بررسی نمی کنیم.

مشخص است که سطح  $DC$  این موج بیشتر از حالت نیم موج است.

در بستن مدار به پایه های آند و کاتد دیود دقت کنید. (در صورت اشتباه احتمال سوختن دیود یا حتی ترانس وجود دارد)

۱. مدار فوق را بسته ولتاژ خروجی را با اسیلوسکوپ مشاهده کرده و رسم نمایی و  $V_m$  را یادداشت کنید.
۲.  $V_{DC}$  و  $V_{rms}$  دو سر بار را اندازه گیری نموده و روابط مربوط به آنها را چک کنید. (با توجه به اینکه از افت ولتاژ دو سر دیود صرف نظر شده است این روابط با ۲ تا ۳ ولت خطا قابل قبول خواهند بود)

### نتایج:

مشاهده شده بر روی اسیلوسکوپ:

$$V_m = 3.6 \quad 0 = 18V$$

اندازه گیری شده توسط مولتی متر ( $DC$  &  $ac$ ):

$$V_{DC} = 10.8V \quad V_{ac} = 0.7$$

محاسبه ولتاژهای  $ac$  و  $rms$  با توجه به میزان اندازه گیری شده توسط اسیلوسکوپ:

$$V_{rms} = \sqrt{20 \int_0^{1/50} |18 \sin(2 \pi \cdot 50 \cdot t)|^2 dt} = \frac{18}{\sqrt{2}} = 12.728 \text{ (!)}$$

$$V_{DC} = 50 \int_0^{1/50} |18 \sin(2 \pi \cdot 50 \cdot t)| dt = \frac{2}{\pi} \cdot 18 = 11.459$$

نکته(!): حالت تمام موج خطای بیشتری بین میزان اندازه گیری شده ی ولتاژ  $rms$  با اسیلوسکوپ و میزان اندازه گیری شده با مولتی متر دارد. (مقداری که با اسیلوسکوپ اندازه گیری می شود بسیار دقیق تر است)

### اثر اضافه کردن صافی خازنی به مدار:

در این قسمت به دو سر بار یک خازن  $220 \mu F$  و  $50V$  به صورت موازی وصل می کنیم. با توجه به اینکه ثابت زمانی مدار شارژ خازن ( $T=RC$ ) که همان مقاومت دیود در حالت هدایت + مقاوت سیم ها است) خیلی کوچک است، خازن همزمان با منبع شارژ می شود. ولی مدار دشارژ که شامل خازن و مقاومت بار است ثابت زمانی خیلی بزرگتری دارد و خازن برای تخلیه شدن به زمان قابل توجهی نیاز دارد.

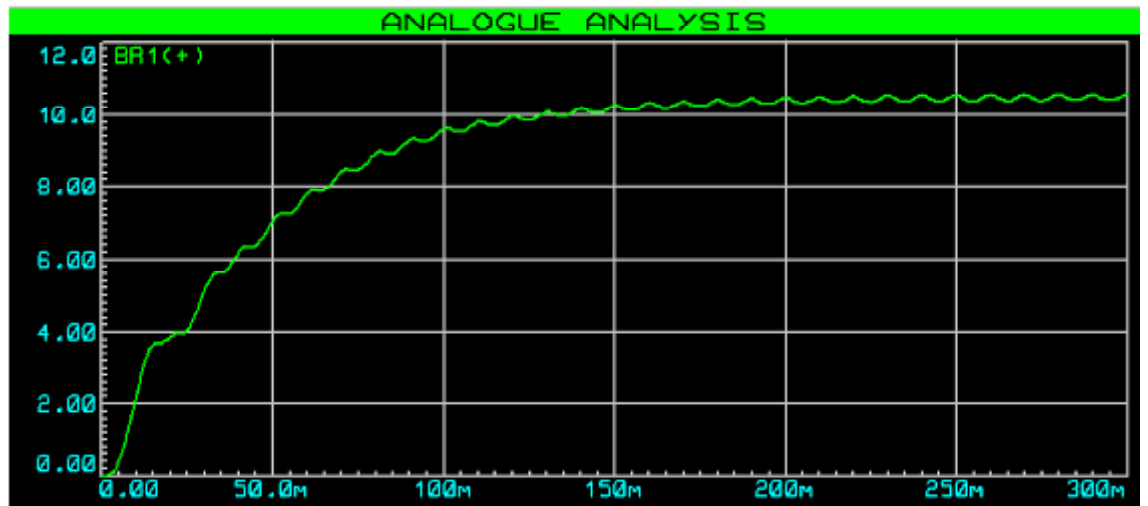
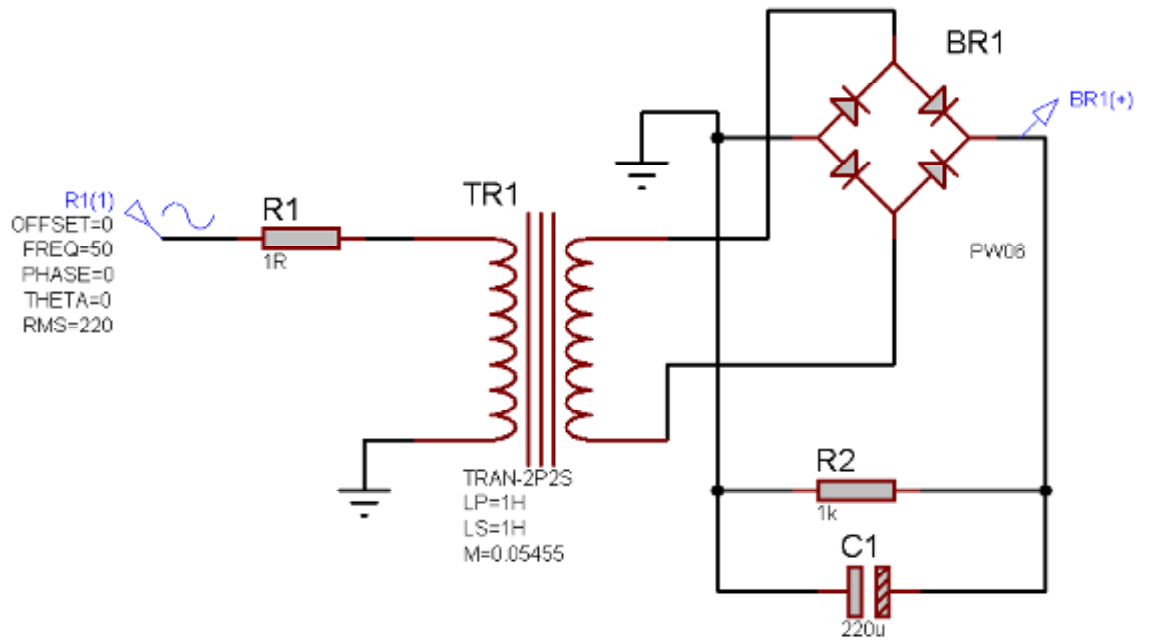
اگر مقاوت بار را از مدار خارج کنیم بر روی اسیلوسکوپ یک خط صاف مشاهده خواهیم کرد که نشان می دهد ریپل ولتاژ خروجی متأثر از بار است. (خازن تنها می تواند در بار تخلیه شود)

نکته: حتما به پلاریته ی پایه های خازن توجه کنید. (به طور معمول پایه ی بلند تر مثبت و پایه ی کوتاهتر منفی است و در عین حال پایه ی منفی بر روی بدنه خازن علامت گذاری شده)

در این مدار مشاهده خواهید کرد که با افزایش بار ریپل کاهش می یابد. بنابراین با افزایش جریان خروجی ولتاژ  $DC$  کمی کاهش می یابد.

۱. شکل موج ها را به وسیله ی اسیلوسکوپ، یک بار در کوپلاژ  $DC$  و یک بار در کوپلاژ  $ac$  مشاهده کرده و رسم نمایید.
۲. ولتاژ دو سر بار را با مولتی متر در حالتها ی  $ac$  و  $DC$  اندازه گیری کرده و یادداشت نمایید.
۳. ضریب ریپل ( $\alpha$ ) را محاسبه کنید.

$$\alpha = \frac{V_{rms}}{V_{DC}}$$



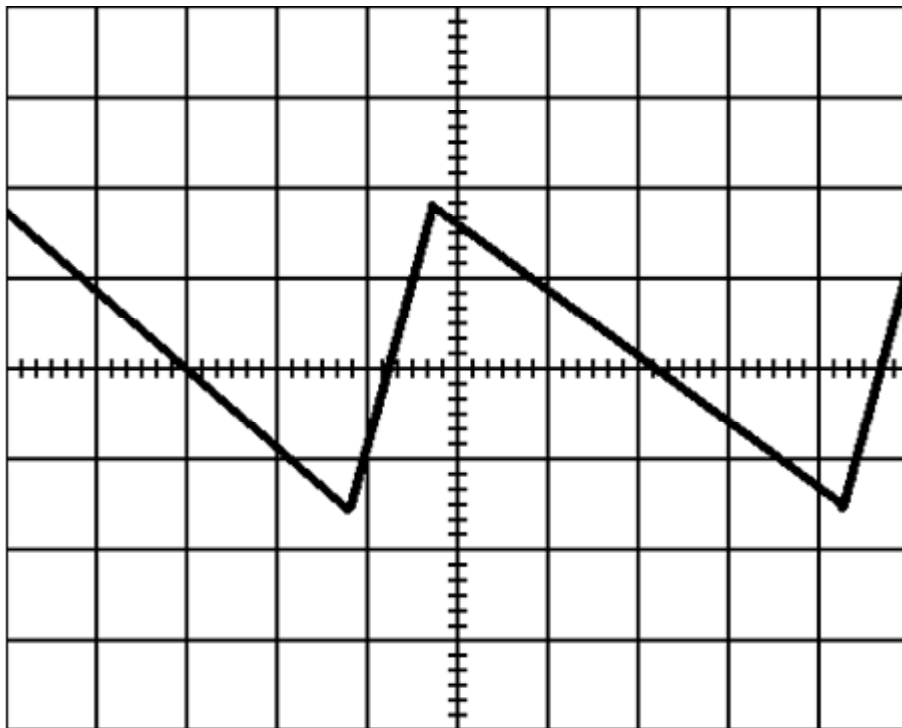
### نتایج بدست آمده:

با مشاهده ی شکل موج خروجی در کویپلاژهای  $DC$  و  $ac$  نتایج زیر حاصل شد:  
 (در کویپلاژ  $ac$ ، مقدار  $DC$  موج حذف شده و فقط مقدار  $DC$  آن نمایش داده می شود ولی در کویپلاژ  $ac$  مقدار  $DC$  و  $ac$  موج با هم جمع شده و شکل کامل موج نمایش داده می شود)  
 با توجه به اینکه مقدار  $DC$  موج نسبت به ریپل آن خیلی زیاد است استفاده از کویپلاژ  $ac$  برای مشاهده ی ریپل به طور واضح ضروری است.

$$V_{m(DC)} = 2.4 \text{ } 0 = 1.8V$$

$$V_{m(ac)} = 1.8 \cdot 0.2 = 0.36V$$

شکل موج مشاهده شده در کولاز ac:



مقادیر اندازه گیری شده توسط مولتی متر:

$$V_{DC} = 17.36V$$

$$V_{rms} = 0.16V(rms)$$

محاسبه ی ضریب ریپل:

$$\alpha = \frac{V_{rms}}{V_{DC}} = \frac{0.16}{17.36} \times 100 \quad 1\%$$

واضح است که هر چه این ضریب کوچکتر باشد بهتر است زیرا نشان می دهد که مقدار DC موج نسبت به ریپل آن بزرگتر است.

**تمرین:**

در مدار یکسوکننده ی تمام موج، با مشخصات ترانسفورماتور همین آزمایش (۵۰Hz/۲۲۰/۱۲)، می خواهیم یک بار ۱A با ضریب ریپل ۲.۵٪ را تغذیه نماییم. مطلوب است ظرفیت خازن مورد نیاز.

**حل:**

روابط مورد استفاده:

$$V_{DC} = V_m - 0.5V_r - V_D(ON)$$

$$V_r = \frac{I_{DC}}{\sqrt{3}fC} = \frac{V_{DC}}{\sqrt{3}R_LfC}$$

$$V_{r(rms)} = \frac{V_r}{\sqrt{3}}$$

$$\alpha = \frac{V_{r(rms)}}{V_{DC}}$$

$V_m$ : دامنه ی ولتاژ خروجی ثانویه ی ترانسفورمر

این روابط برای هر یک سوساز تمام موج با پل دیودی برقرارند و با توجه به آنها بدست می آید:

$$I_{DC} = 1A$$

$$\alpha = \frac{V_{r(rms)}}{V_{DC}} = \frac{2.5}{100} = \frac{\frac{V_r}{\sqrt{3}}}{V_m - 0.5V_r - V_D(ON)} = \frac{\frac{V_r}{\sqrt{3}}}{18 - 0.5V_r - 0}$$

$$V_r = 1.4941$$

$$V_r = \frac{I_{DC}}{2fC} = 1.4941 = \frac{1}{2 \cdot 50 \cdot C} \quad C = 6.692mF$$

### کاربرد های مدار یکسوکنند ی تمام موج با پل دیودی:

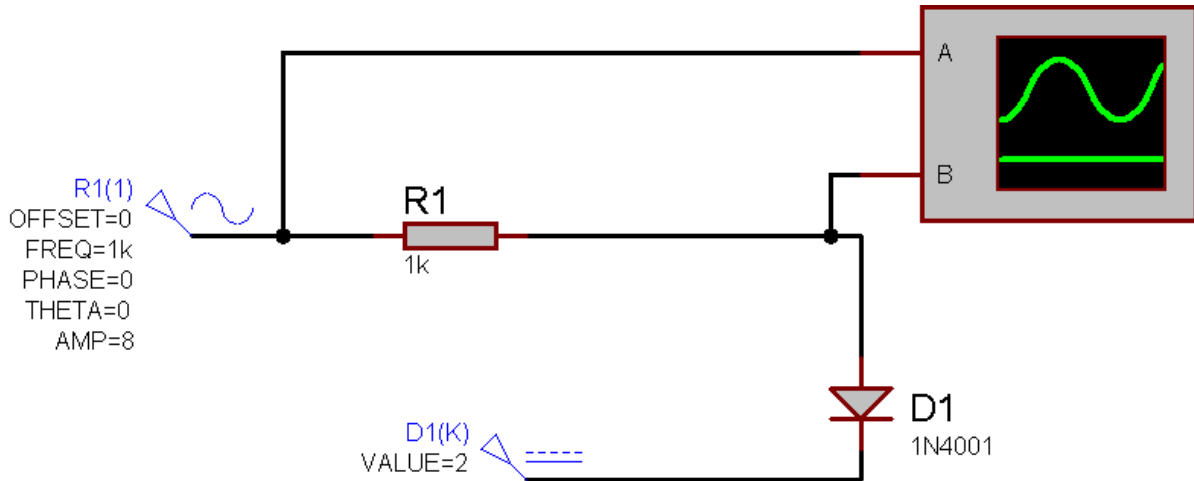
اگر توجه کرده باشید خط تلفن دارای ولتاژ DC است و مثبت و منفی آن فرق می کنند ولی ما به این مطلب هنگام وصل تلفن به پرز توجهی نمی کنیم. در واقع در ورودی تمام تلفن ها یک پل دیودی به کار رفته است. در یک پل دیودی به هر صورت هم که ورودی را وصل کنیم، خروجی همواره دارای پلارینه ی یکسانی خواهد بود.

پس یک کاربرد دیگر این مدار (به غیر از یکسوسازی برای ساختن ولتاژ DC از ac) حفاظت دستگاه های الکتریکی در مقابل پلارینه ی معکوس می باشد.

نکته: در این مدار PIV دیودها باید برابر با ولتاژ خروجی ترانس باشد.

بررسی مدار های برش سطح:

مدار برش در سطح  $V_R$ :



در این شکل منبع DC (۲V) همان  $V_R$  است و شکل موج برش خورده بر روی اسیلوسکوپ (از کانال دوم) مشاهده خواهد شد.

هرگاه دامنه ی سیگنال ac نسبت به DC خیلی اختلاف نداشته باشد، مدار مانند یک مدار برش عمل می کند ولی اگر دامنه ی سیگنال ac خیلی کوچکتر از DC باشد طریقه ی تحلیل آن متفاوت خواهد بود.

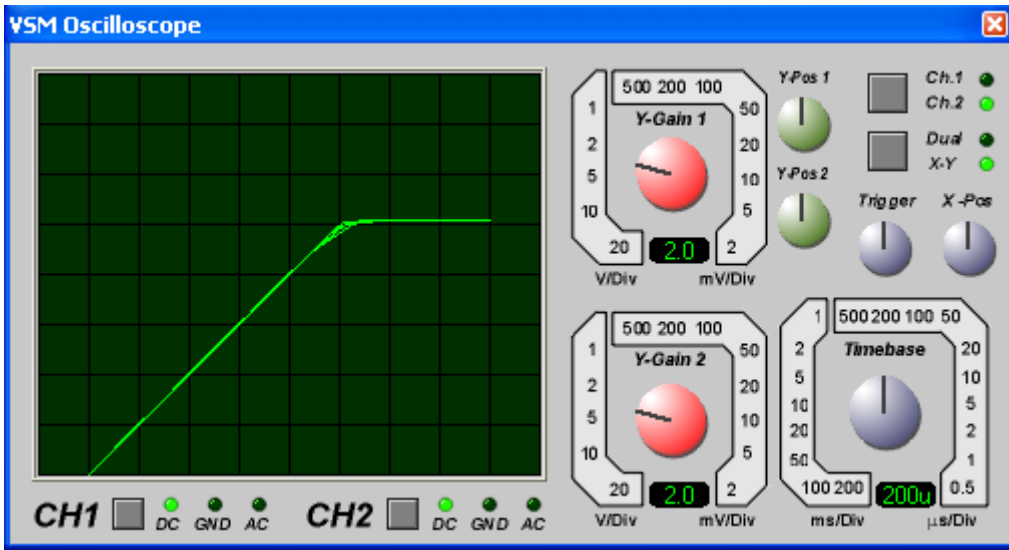
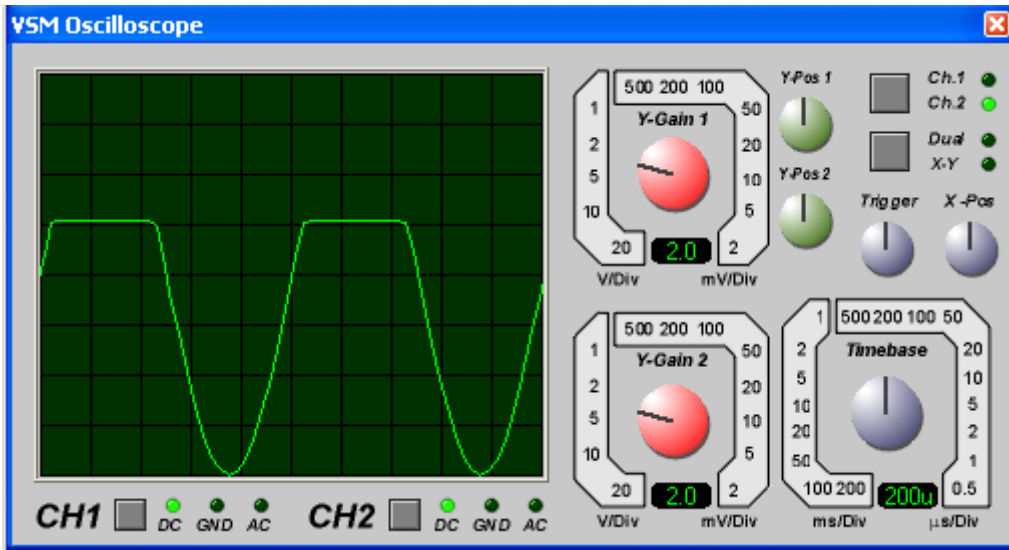
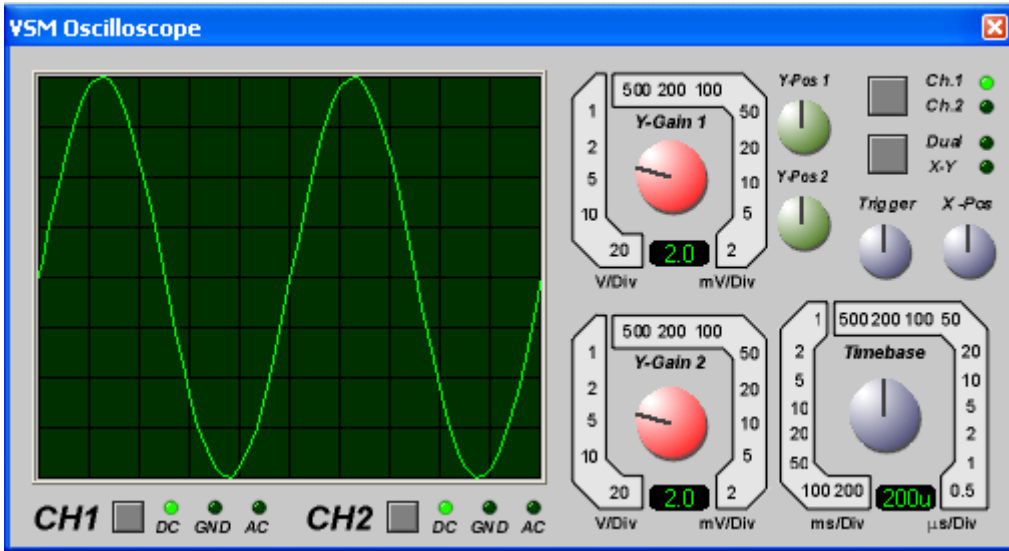
$$\forall V > 2v \rightarrow D: ON \rightarrow V_o = 2 + V_\gamma \approx 2v$$

$$\forall V \leq 2v \rightarrow D: OFF \rightarrow V_o = V_i$$

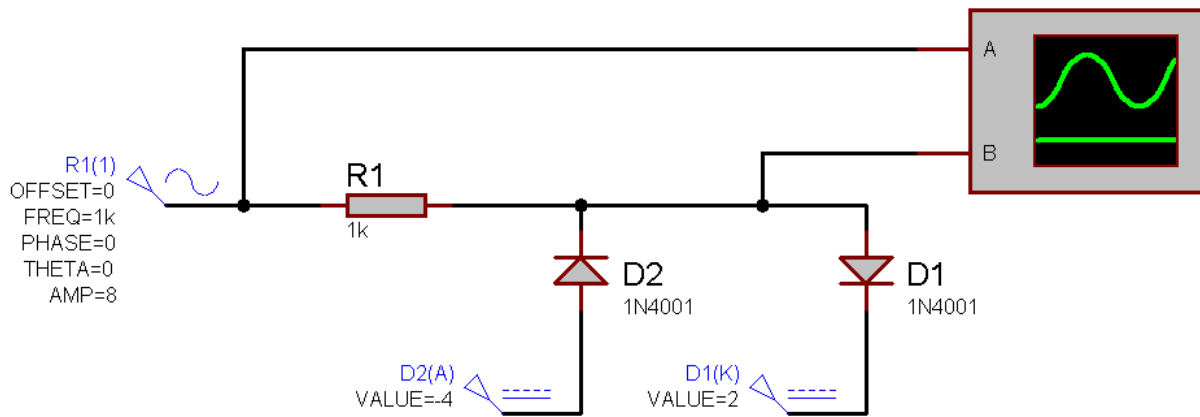
۱. مدار فوق را بسته و شکل موج های خروجی را بر روی اسیلوسکوپ مشاهده کرده و رسم نمایید و سطح برش را اندازه گیری کنید.
۲. اسیلوسکوپ را در حالت X-Y قرار داده و منحنی مشخصه ی مدار را مشاهده کرده و رسم نمایید. (دقت نمایید که در این هنگام انجام این قسمت از آزمایش حتما باید Volts/DIV هر دو کانال یکسان باشد تا شکل به صورت صحیح مشاهده گردد)
۳. اثر تغییر دامنه ی ولتاژ ورودی و نیز منبع DC را بر روی شکل موج خروجی مشاهده کنید.

نتایج بدست آمده:

شکل های رسم شده در صفحه بعد به ترتیب نشان دهنده ی شکل موج ولتاژ ورودی (کانال ۱)، شکل موج ولتاژ خروجی (کانال ۲) و نهایتاً منحنی مشخصه است که همان طور که در شکل پیداست در حالت X-Y رسم می شود.



## مدار برش در دو سطح:



طرز کار این مدار هم مشابه مدار قبل است:

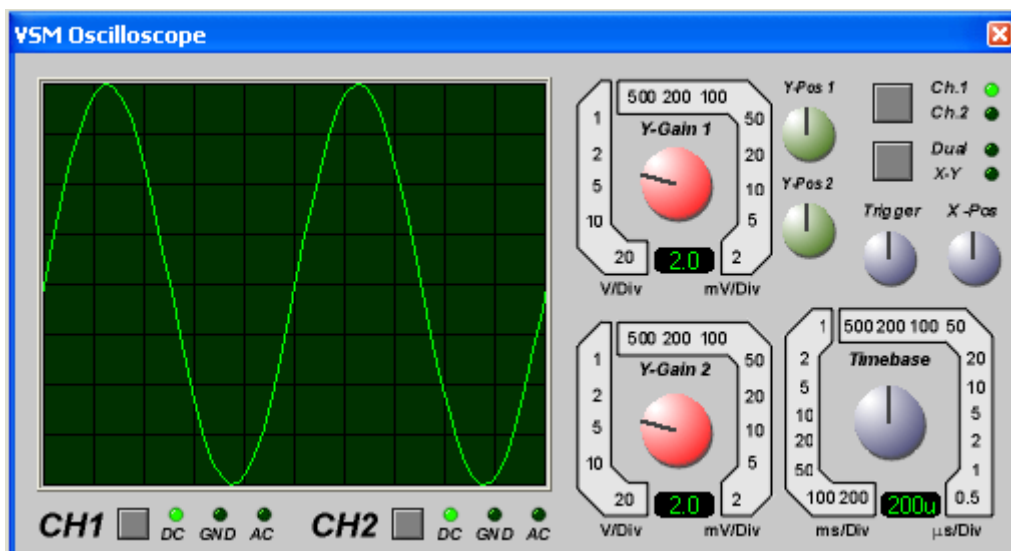
$$\forall V_i < -\xi \rightarrow D1: OFF \ \&\& \ D2: ON \rightarrow V_o = -\xi$$

$$\forall -\xi < V_i < \xi \rightarrow D1: OFF \ \&\& \ D2: OFF \rightarrow V_o = V_i$$

$$\forall V_i > \xi \rightarrow D1: ON \ \&\& \ D2: OFF \rightarrow V_o = \xi$$

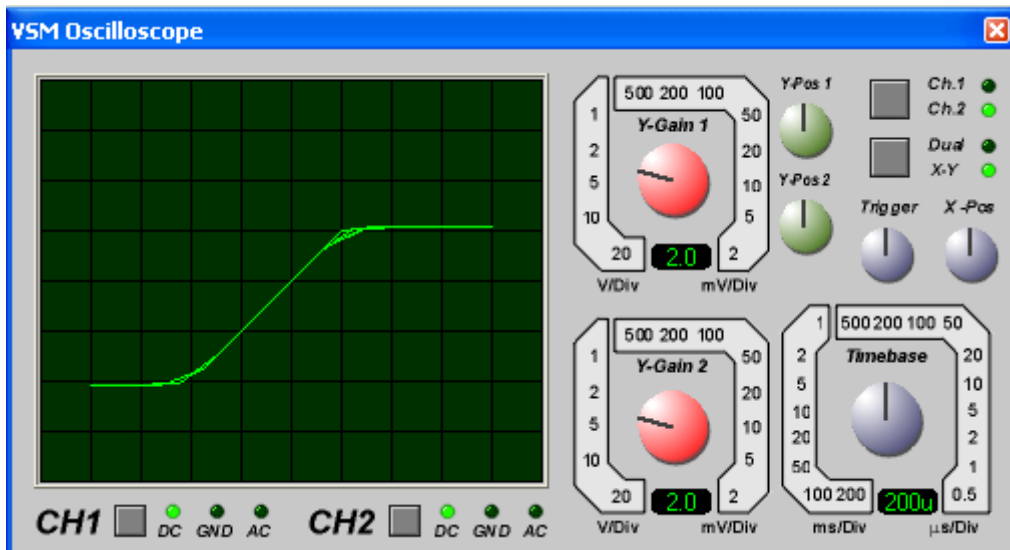
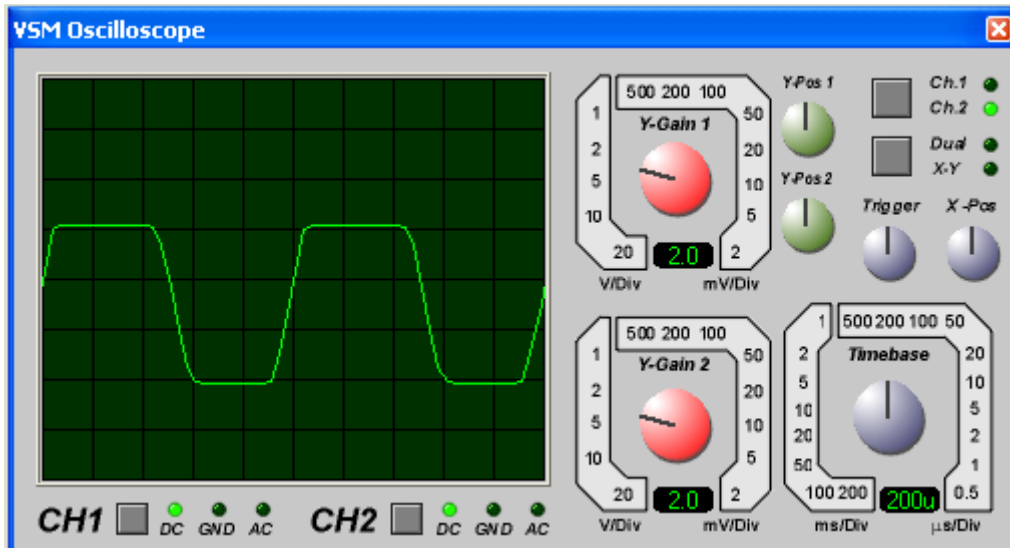
۱. مدار فوق را بسنه و شکل موج خروجی را روی اسیلوسکوپ مشاهده و رسم کنید.
۲. اسیلوسکوپ را در حالت x-y قرار داده و منحنی مشخصه ی مدار را روی اسیلوسکوپ مشاهده نمایید. (دقت نمایید که در این هنگام انجام این قسمت از آزمایش حتما باید Volts/DIV هر دو کانال یکسان باشد تا شکل به صورت صحیح مشاهده گردد)

نتایج بدست آمده:



با دقت در شکل بعدی (ولتاژ خروجی) دیده می شود که ولتاژ به صورت دقیق بر روی خطوط ۲ و ۴V برش نخورده است که علت آن همان ولتاژ آستانه ی هدایت ( $V_f$ ) است که برای دیود های معمولی چیزی در حدود ۰.۶ تا ۰.۷V است.





### مدار برش با استفاده از دیود زنر:

با توجه به اینکه استفاده از منبع ولتاژ هزینه بر بوده و در دسترس نمی باشد می توان مدار برشی با استفاده از دو دیود زنر طراحی کرد. ولی کیفیت این مدار به اندازه ی مدار قبلی نیست زیرا مشخصه ی زنر به تیزی مشخصه ی دیود های معمولی نمی باشد.

تحلیل مدار (مشابه مدار قبل):

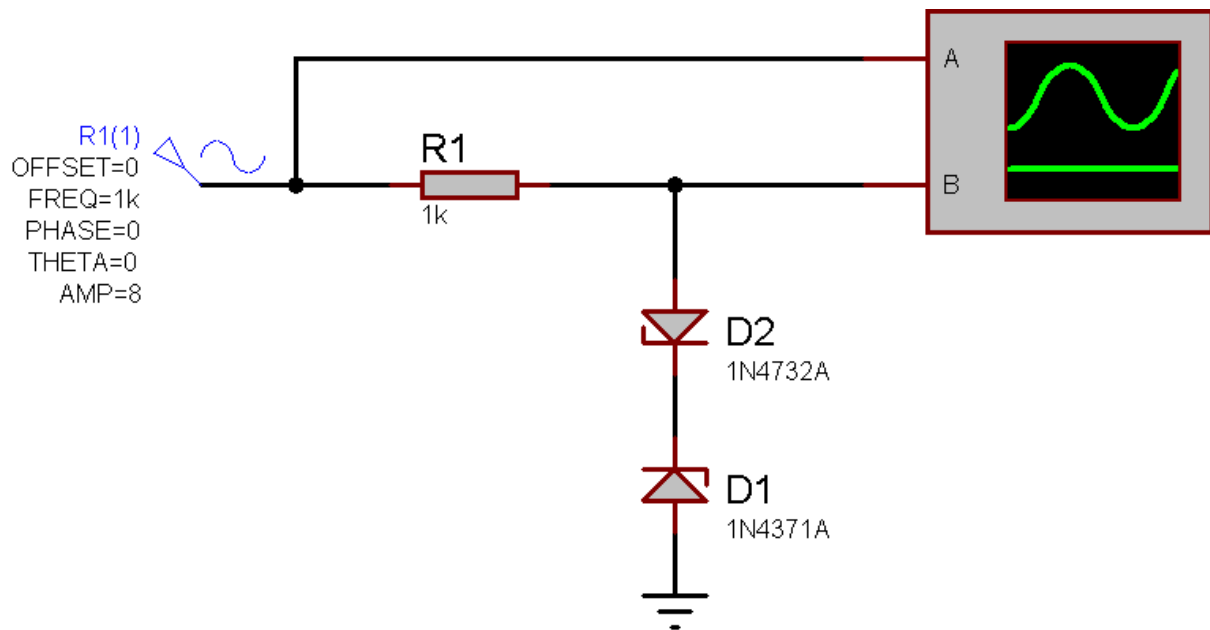
$$\forall V_i < -\xi \rightarrow D1: OFF \ \&\& \ D2: ON \rightarrow V_o = -\xi$$

$$\forall -\xi < V_i < \tau \rightarrow D1: OFF \ \&\& \ D2: OFF \rightarrow V_o = V_i$$

$$\forall V_i > \tau \rightarrow D1: ON \ \&\& \ D2: OFF \rightarrow V_o = \tau$$

۱. مدار را بسته و شکل موج ها را بر روی اسیلوسکوپ مشاهده و رسم نمایید.
۲. منحنی مشخصه ی مدار را بر روی اسیلوسکوپ بدست آورید.

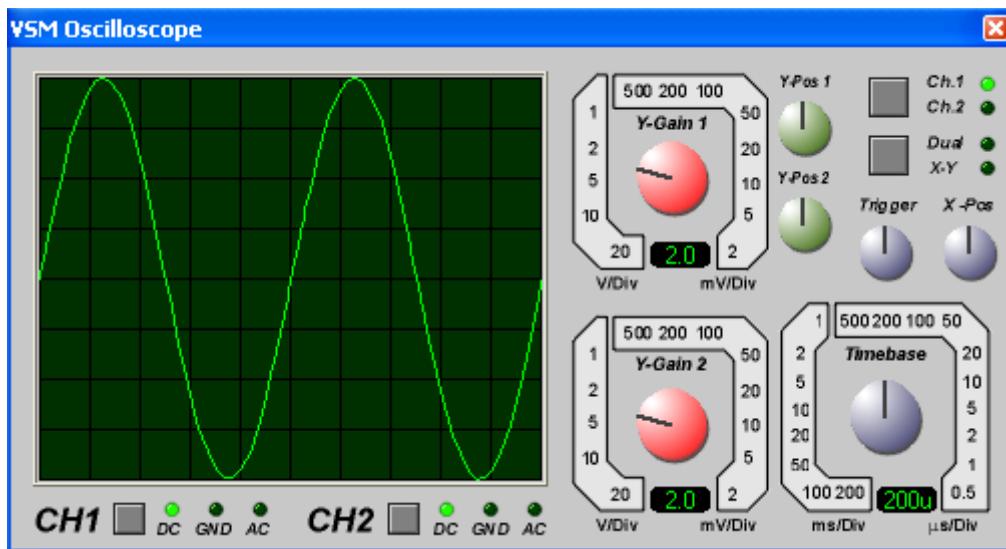
شکل مدار را در شکل صفحه بعد مشاهده می کنید.



ولتاژ شکست D1: ۲.۷V

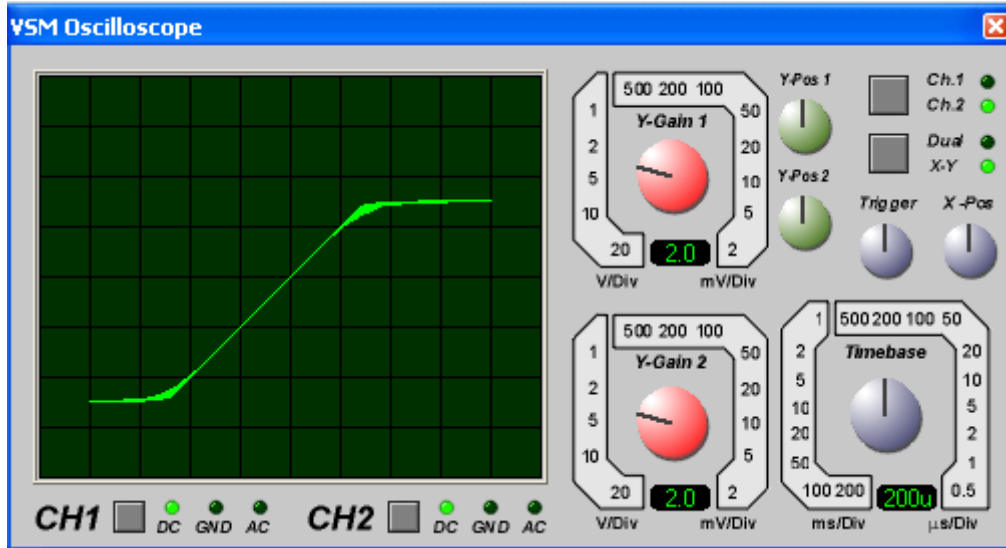
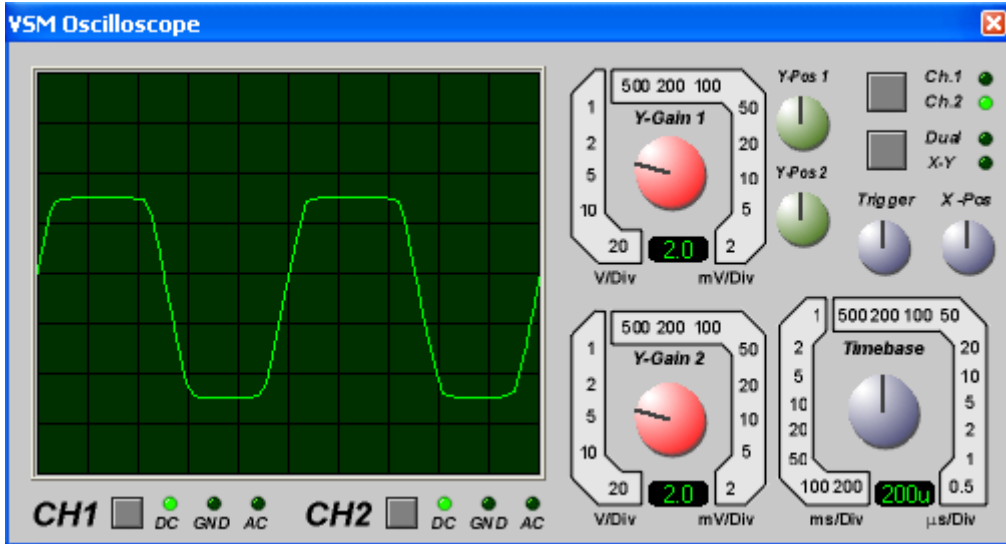
ولتاژ شکست D2: ۴.۷V

شکل موجهای بدست آمده:

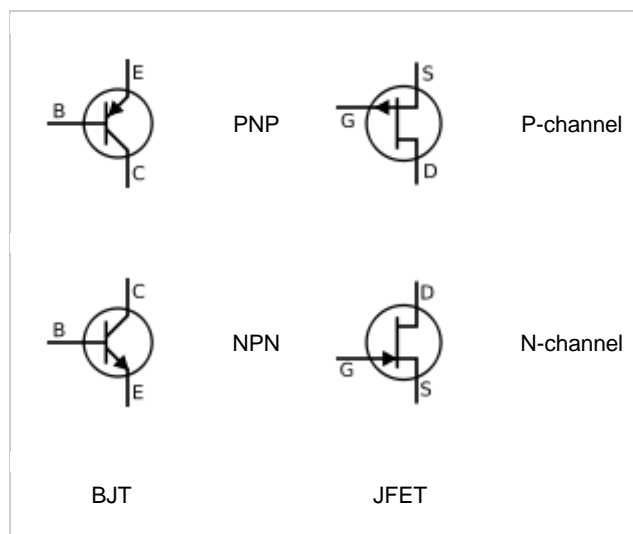
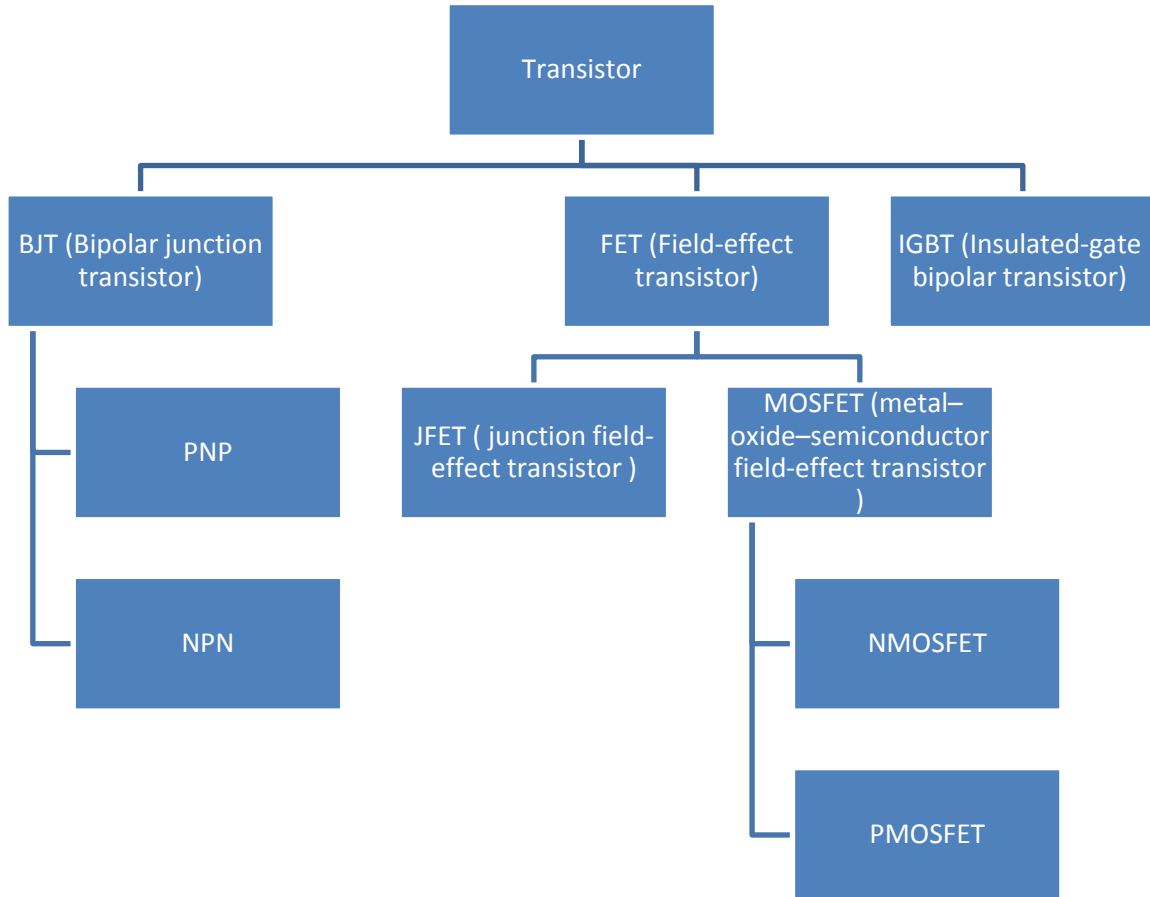


همان طور که از دو شکل بعدی نیز مشخص است، لبه قسمت بریده شده در این مدار کمی حالت خمیدگی دارد در حالی که در مدار قبلی لبه ها تیز تر بودند.

این اثر بر روی منحنی مشخصه نیز نمایان است و می توان دید که منحنی مشخصه هم از حالت ایده آل فاصله ی بیشتری گرفته.



خلاصه ای راجع به ترانزیستورها و رسم منحنی مشخصه در آرایش امیتر مشترک:



BJT and JFET symbols

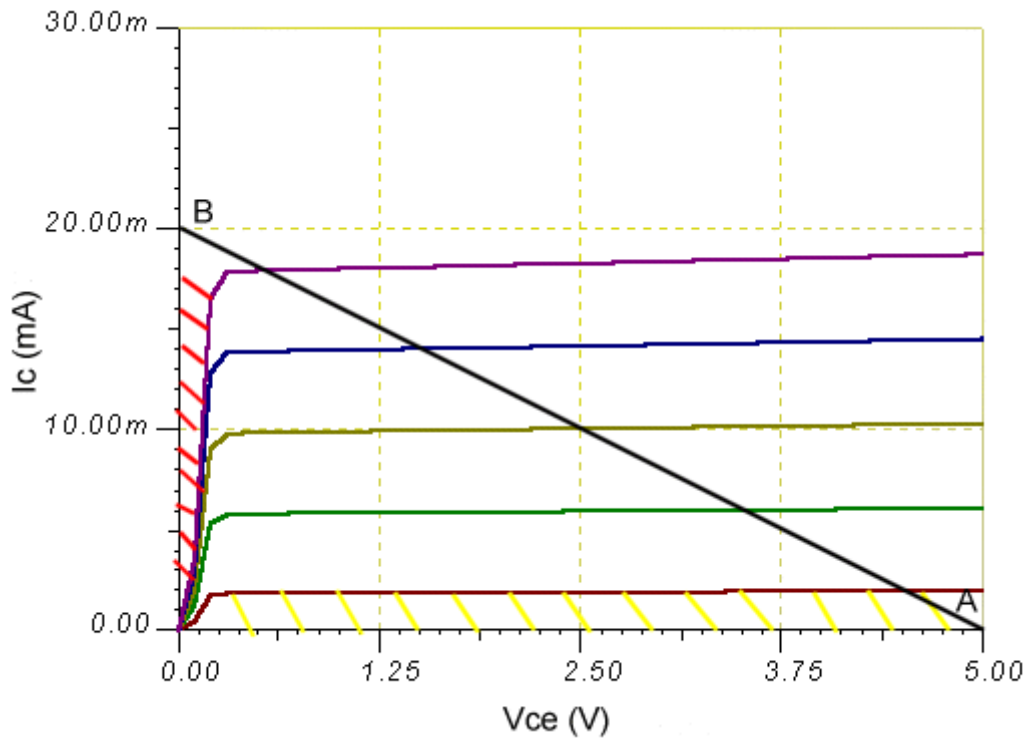
ما در آزمایشگاه الکترونیک ۱ تنها با نوع NPN از BJTها کار می کنیم.

## وظایف کلی ترانزیستورها



در مورد کاربرد ترانزیستور به عنوان تقویت کننده ی توان باید توجه داشت که ترانزیستور توان یک سیگنال ac را به وسیله ی توانی که از منبع DC می گیرد تقویت می نماید. (مسلماً از آنجایی که ترانفورمرها توان خروجی و ورودی برابری دارند نمی توانند به عنوان تقویت کننده ی توان مورد استفاده قرار گیرند)

برای درک نحوه ی عملکرد سوئیچینگ یک BJT باید نواحی کاری آن را شناخت (قطع، اشباع و فعال)



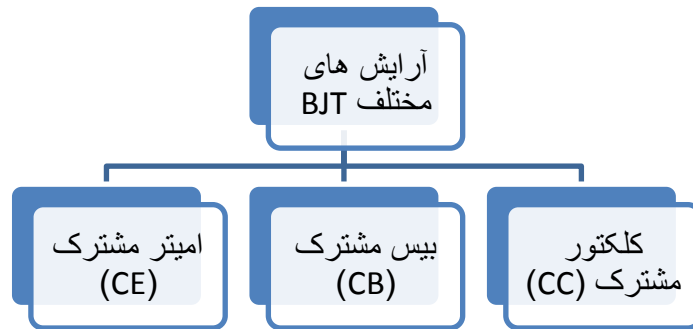
خط مورب رسم شده همان خط بار است.

در ناحیه ی اشباع  $I_C$  ماکسیمم شده و  $V_{CE}$ ،  $0.2V$  است.

$$V_{CE(Sat.)} = 0.2V$$

$$V_{BE(ON)} = 0.7V$$

$$I_C = \beta I_B$$



CE: ورودی به بیس اعمال می شود و خروجی از کلکتور گرفته می شود. (پایه سوم از نظر ac زمین می شود)

CB: ورودی به امیتر داده شده و خروجی از کلکتور گرفته می شود. (پایه ی سوم از نظر ac زمین می شود)

CC: ورودی به بیس داده شده و خروجی از امیتر گرفته می شود. (پایه ی سوم از نظر ac زمین می شود)

### شناسایی پایه های ترانزیستور:

هر چند پیوند های B-E و B-C هر دو به صورت یک دیود عمل می کنند ولی باید توجه داشت که نمی توان از پایه ی کلکتور به جای امیتر استفاده کرد زیرا از لحاظ ساختاری با هم تفاوت دارند. (درصد ناخالصی و عرض ناحیه)

بنابراین قبل از بستن مدار باید بتوانیم پایه های ترانزیستور را از هم تشخیص دهیم. ما در آزمایشگاه با ترانزیستور BC107 کار می کنیم. در این ترانزیستور پایه ی امیتر توسط زائده ای که در کنار آن وجود دارد مشخص می شود و پایه های دیگر را مطابق شکل زیر می شناسیم:

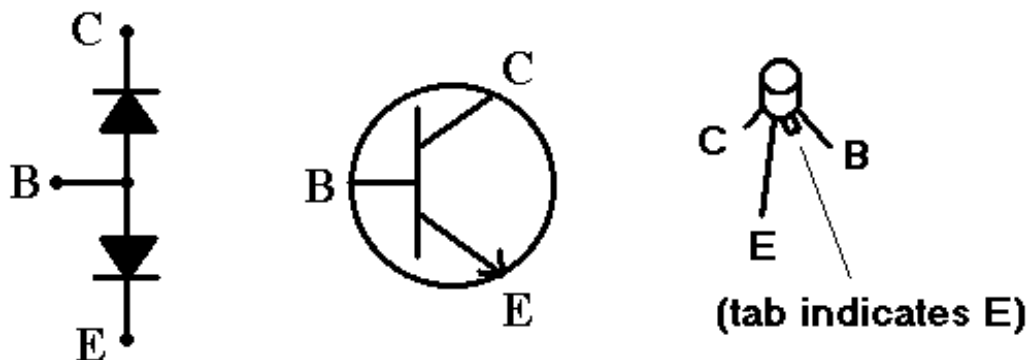
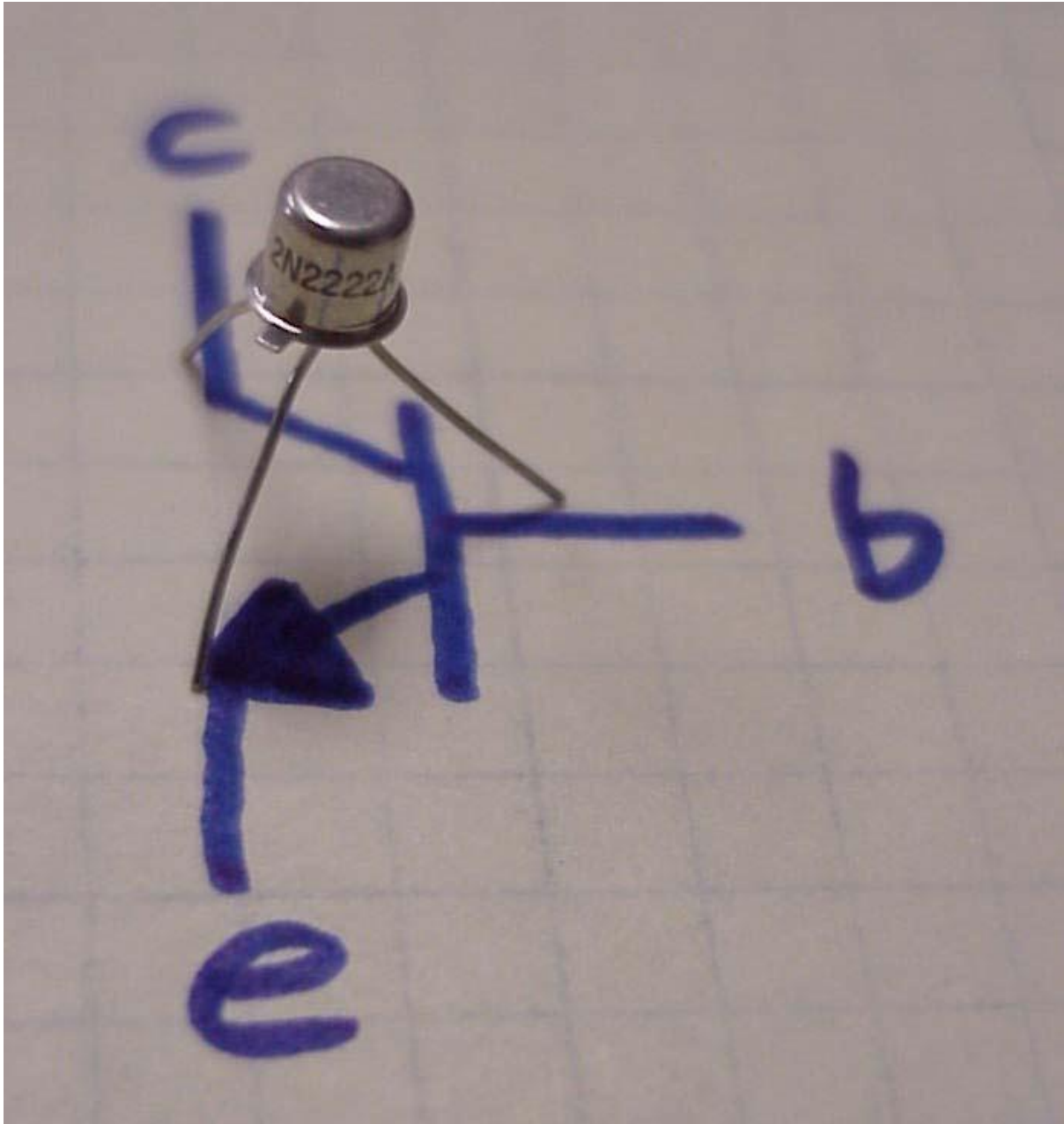


Fig. 1 The NPN Transistor



### تست ترانزیستور:

پس از تشخیص پایه ها، باید از سلامت ترانزیستور اطمینان حاصل کنیم. برای این کار کاپیست چک شود که دیود هر دو پیوند BE و BC به درستی کار می کنند.

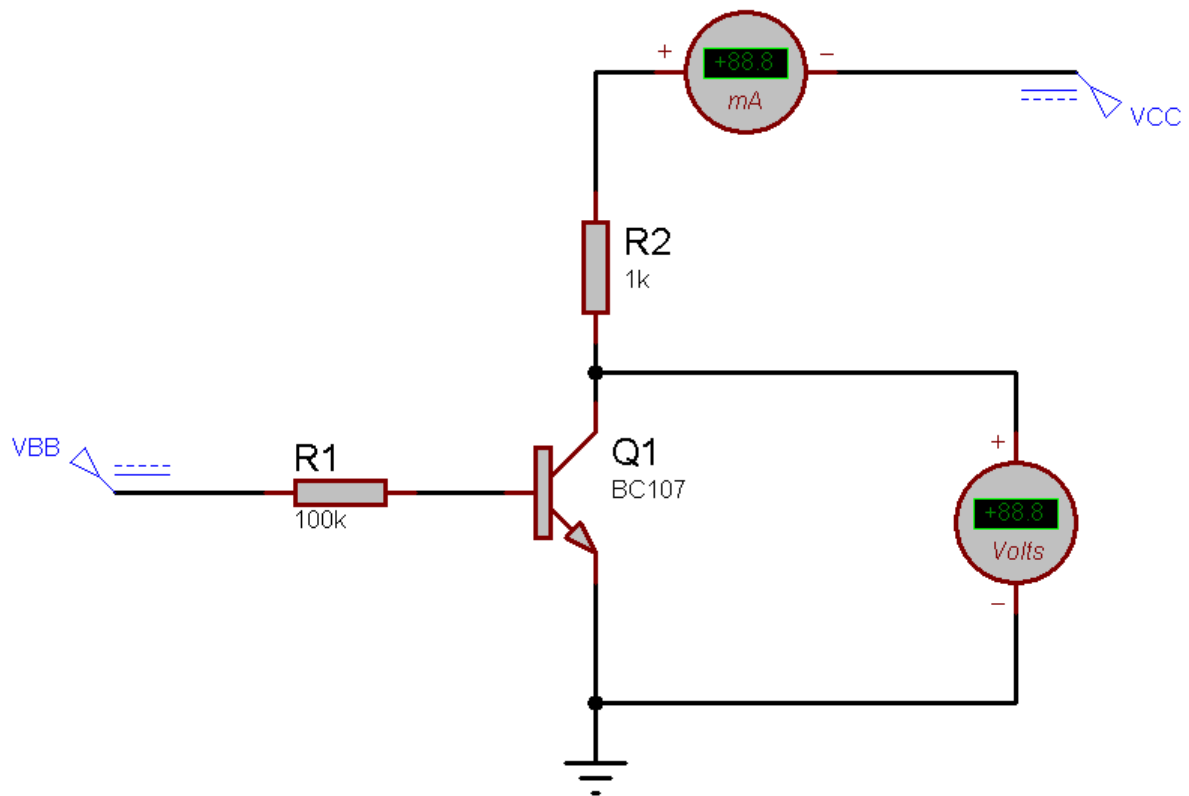
برای این منظور از مولتی متر در حالت تست دیودی استفاده می کنیم (در مولتی مترهای آزمایشگاه دکمه های  $2\Omega$  و  $200\Omega$  را همزمان فشار دهید) و از ترمینال های  $V-\Omega$  و COM استفاده کنید.

+ به بیس، و - را یک بار به E و یک بار به C وصل کنید، در صورت سلامت دیود مولتی متر عددی بین ۰.۴۵ تا ۰.۷۵ را نشان می دهد، ولی در غیر این صورت پیوند سوخته است. (مشابه تست دیود)

### رسم منحنی مشخصه ی ترانزیستور در آرایش کلکتور مشترک:

#### ۱- روش نقطه یابی:

مدار شکل بعدی را بسته و جدول مربوطه را کامل می کنیم.  
خانه های جدول نشان دهنده ی جریان کلکتور بر حسب میلی آمپر هستند.



$$i_B = \frac{V_{BB} - V_{BE(ON)}}{R_B} = \frac{V_{BB} - 0.7}{100k}$$

$V_{CE} =$	0	1	2	4	6	8	10	12
$V_{BB} = 0.7V$ $i_B (\mu A) = 0$	0	0.1	0.1	0.1	0.1	0.1	0.1	0.1
$V_{BB} = 1.7V$ $i_B (\mu A) = 10$	0	2.9	4	4.1	4.2	4.3	4.5	4.7
$V_{BB} = 2.7V$ $i_B (\mu A) = 20$	0	7.5	7.6	7.8	8.1	8.4	8.8	9.1
$V_{BB} = 3.7V$ $i_B (\mu A) = 30$	0	11.4	11.7	12	12.5	13	13.7	14.6
$V_{BB} = 4.7V$ $i_B (\mu A) = 40$	0	15	15.1	15.8	16.7	17.8	19.6	20.4

توضیح: برای بدست آوردن جدول فوق کافیتست ابتدا  $V_{BB}$  را به گونه ای تنظیم کنیم تا  $i_B$  مورد نظر به دست آید، سپس با تغییر  $V_{CE}$  سعی می کنیم  $V_{CE}$  را نیز تنظیم کنیم، در این حالت جریان کلکتور را یادداشت خواهیم کرد.

#### تمرین:

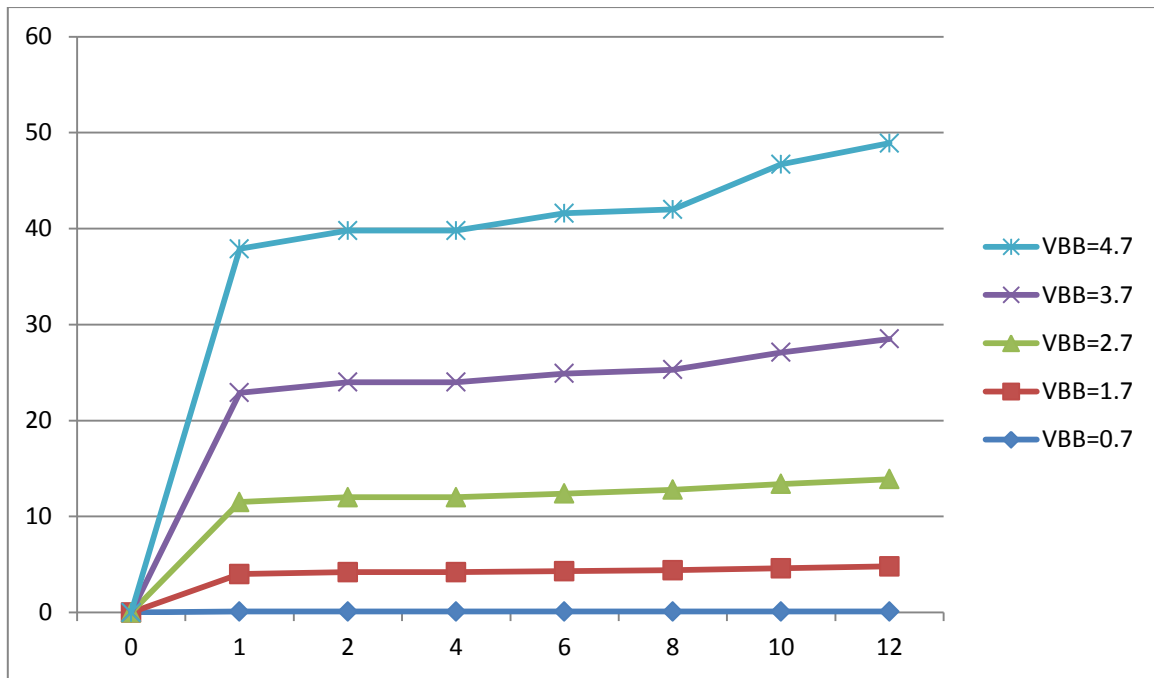
در جدول فوق برای  $V_{CE} = 6V$  و  $i_B = 20 \mu A$ ،  $\beta$  ترانزیستور را اندازه گیری نمایید.

#### حل:

$$I_C = \beta I_B \rightarrow \beta = \frac{I_C}{I_B} = \frac{8.1(mA)}{20(\mu A)} = 405$$

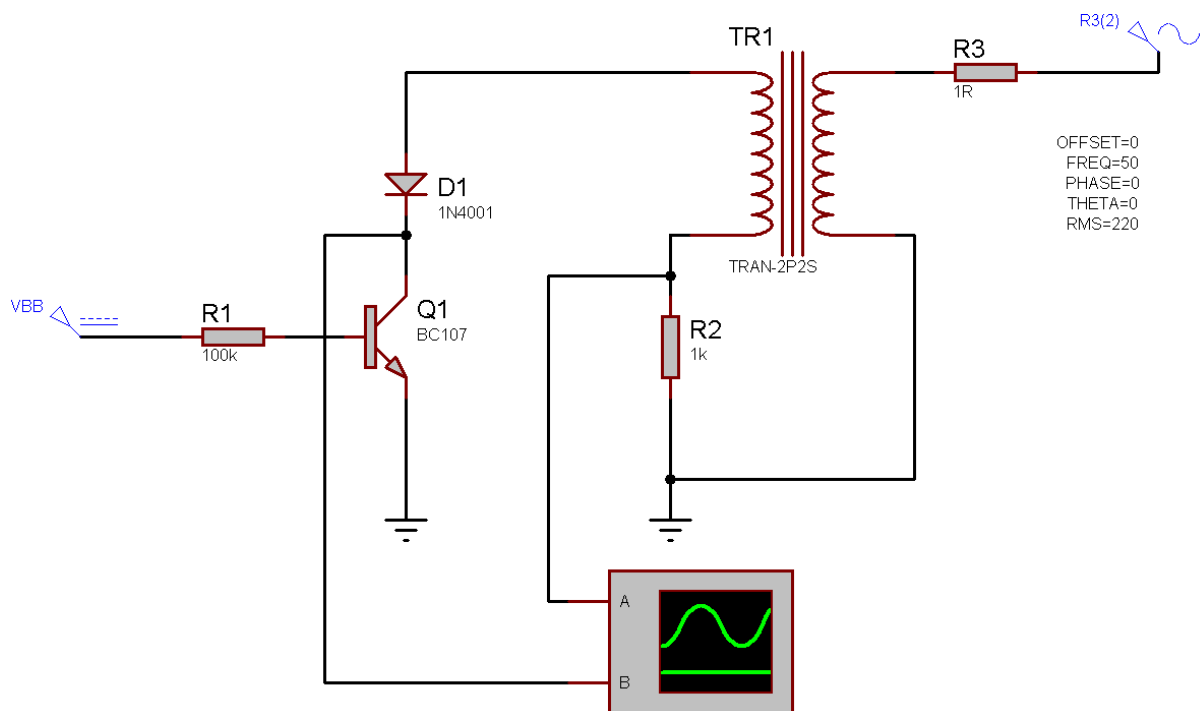
با توجه به اطلاعات جدول منحنی مشخصه ی ترانزیستور در شکل بعد رسم شده است.





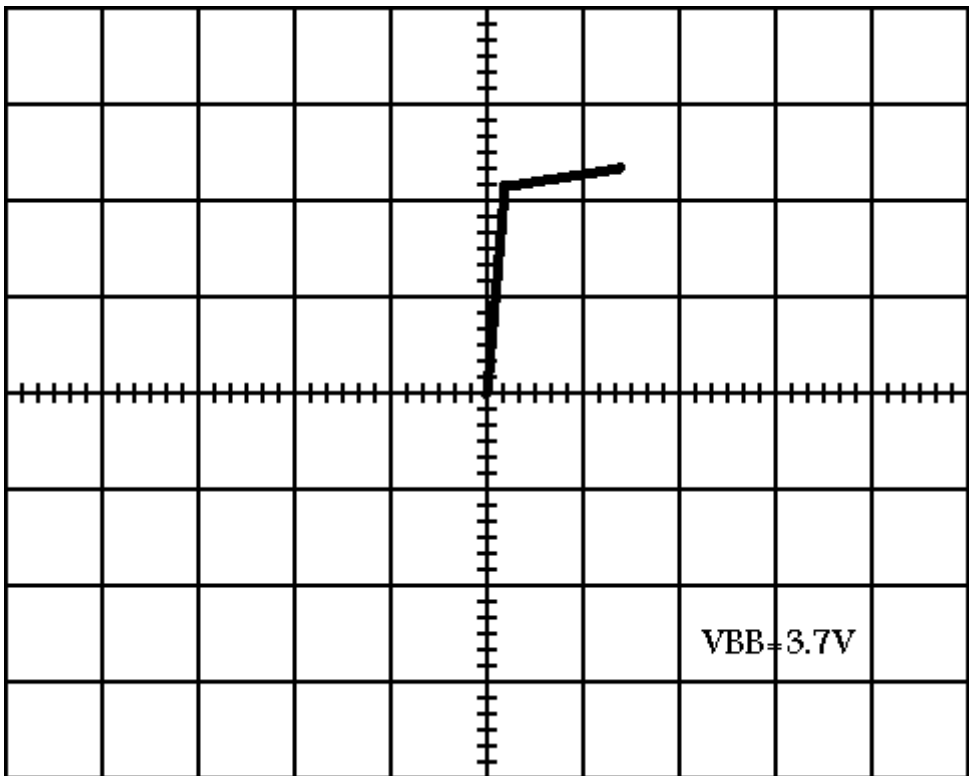
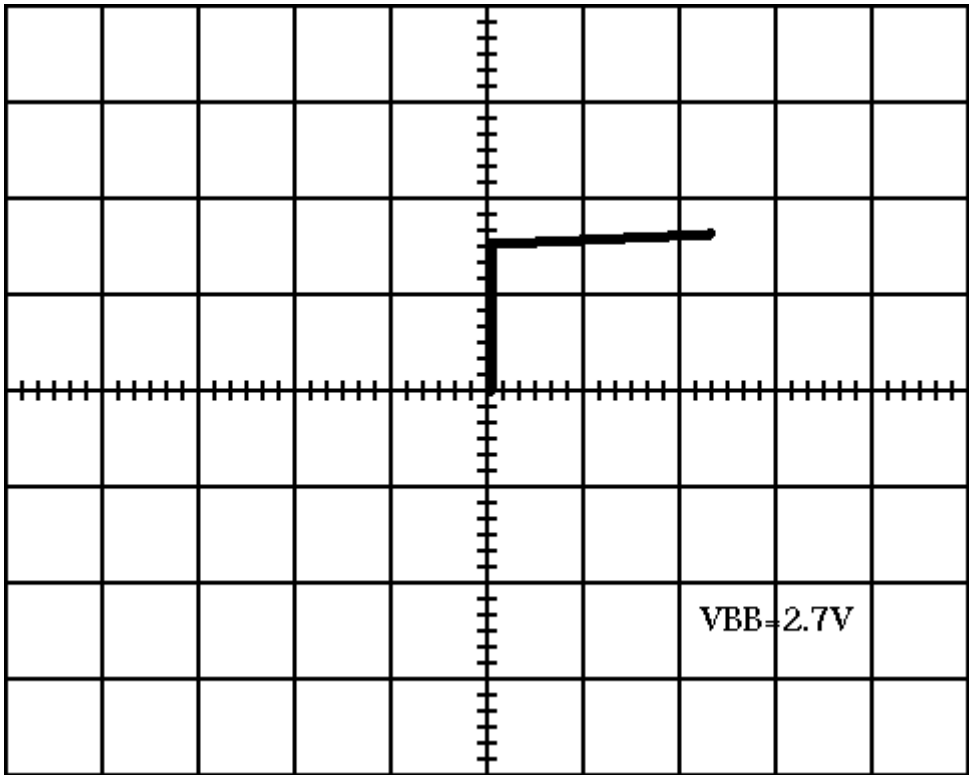
## ۲- بدست آوردن نمودار با استفاده از اسیلوسکوپ:

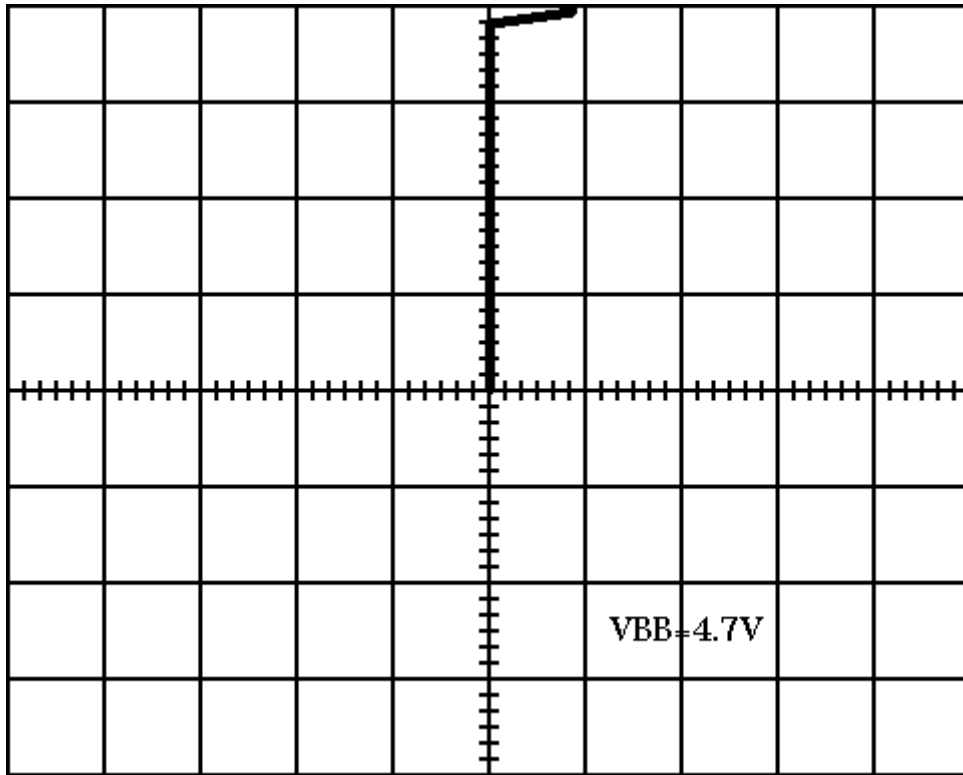
این روش به نسبت بسیار ساده تر از روش قبل است، کافی است مدار زیر را ببندیم و منحنی مشخصه را روی اسیلوسکوپ مشاهده نماییم.



شکل کلی منحنی دیده شده مشابه همان است که در قسمت قبل رسم شد (البته نمودار بسیار نرم تر است) ولی تنها یکی از خطوط رسم شده را در هر لحظه نشان می دهد، برای اینکه به شکل قبلی برسیم می توان به خیلی سریع ولوم مربوط به ولتاژ VBB را کم و زیاد کرد، در حین این کار شکل خطوط برای چند لحظه روی صفحه می ماند و مشابه منحنی مشخصه ای که در دفترچه ی دیود آمده مشاهده می شود.

چند شکل نمونه در ولتاژ های به ترتیب  $V_{BB}=2.7V$ ،  $2.7V$  و  $2.7V$  در صفحات بعد مشاهده می شود.





در همه شکل ها ولوم های هر دو کانال اول و دوم بر روی 5 Volts/DIV قرار دارند.

در حالت  $V_{BB}=0.7$  شکل به یک خط صاف افقی نزدیک می شود.

می تواند در این شکل ها را با شکل های بدست آمده از روش نقطه یابی مقایسه کرد و دید که اعداد نزدیک به هم هستند.

به نام خدا  
آزمایشگاه الکترونیک ۱  
جلسه ی ششم (۸۷/۲/۷)

### بررسی بایاسینگ تقویت کننده ی امپتر مشترک :

#### تعاریف:

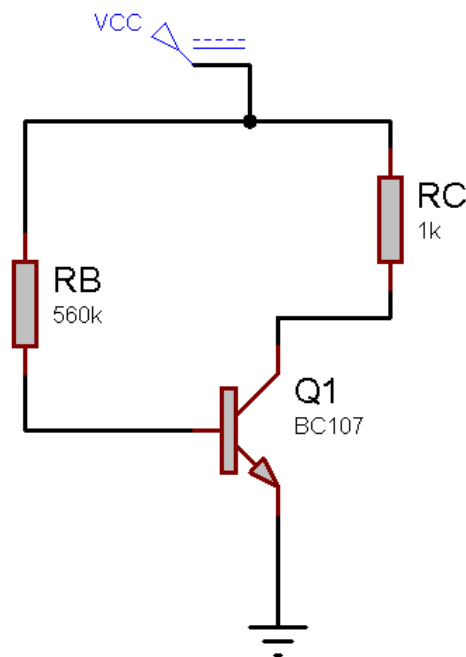
نقطه ی کار: نقطه ای از مشخصه ی ترانزیستور است که مختصات آن جریان و ولتاژ DC سرهای ترانزیستور را مشخص می کند. معمولاً از جریان کلکتور و ولتاژ کلکتور- امپتر برای مشخص کردن نقطه ی کار به صورت:  $Q(ICQ, V_{CEQ})$  استفاده می شود.

مدار بایاس: مداری شامل منابع DC و مقاومت هاست که ولتاژ مورد نیاز نقطه ی کار را تامین می کند.

#### شرح آزمایش:

در مواردی که از ترانزیستور به عنوان یک تقویت کننده استفاده می شود، برای جلوگیری از اعوجاج باید بایاسینگ مدار به گونه ای باشد که ترانزیستور تحت بدترین شرایط سیگنال ورودی (ماکسیم دامنه ی آن) باز هم از ناحیه ی فعال خارج نشود.

مدار زیر را در نظر بگیرید:



فرض کنیم نقطه کار در  $I_C = 6mA$  و  $V_{CE} = 6V$  قرار دارد و  $V_{CC} = 12V$  می باشد.

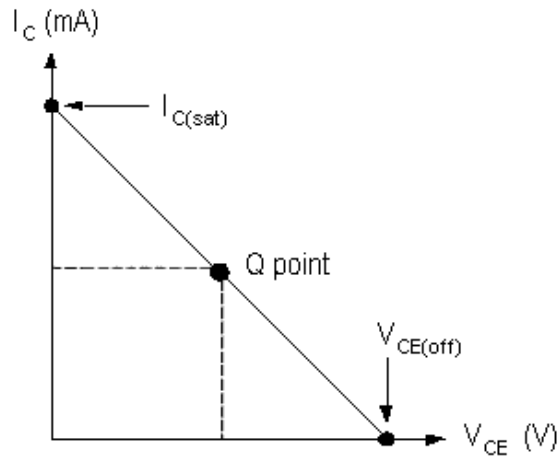
به هنگام طراحی مدار برای تعیین  $R_B$  ای که در آن نقطه ی کار وسط خط بار DC باشد از روند زیر استفاده میشود:

$$V_{CC} = R_C i_C + V_{CE} \rightarrow 12 = i_C + V_{CE}$$

$$i_C = 6mA \rightarrow i_B = \frac{6}{\beta} = \frac{6}{300} = 20\mu A$$

$$R_B = \frac{V_{CC} - 0.7}{I_B} = \frac{12 - 0.7}{20 \mu A} = 107K\Omega$$

و نزدیکترین مقاومت به این مقدار یعنی  $560K\Omega$  را در مدار قرار داده ایم.  
به طور کلی خط بار DC برای ترانزیستور به صورت زیر رسم می شود:

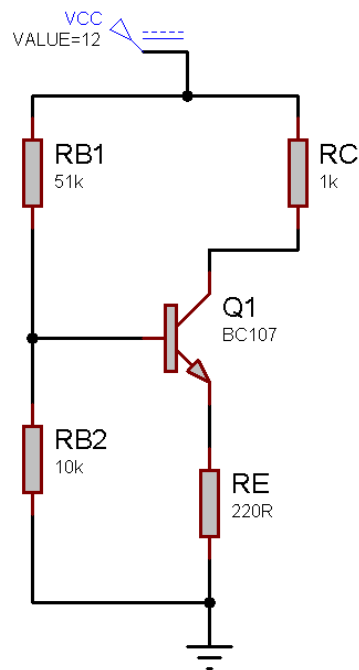


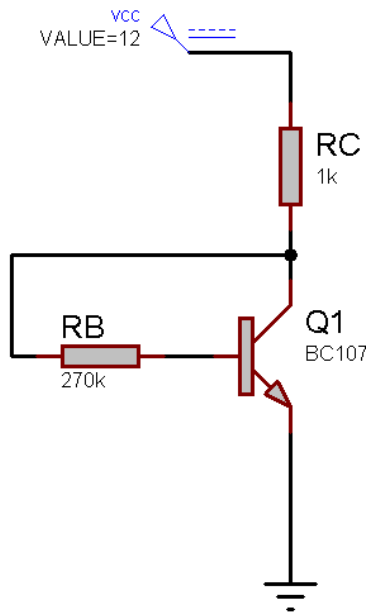
برای مدارات زیر هم همین کار را می کنیم و مقاوت های بیس محاسبه می شوند:

شکلهای زیر به ترتیب یک مدار خود بایاس و یک مدار بایاس با فیدبک ولتاژ را نشان می دهند.

مدار خود بایاس (شکل پایین) متداول ترین روش بایاس ترانزیستور در حالت امیتر مشترک است.

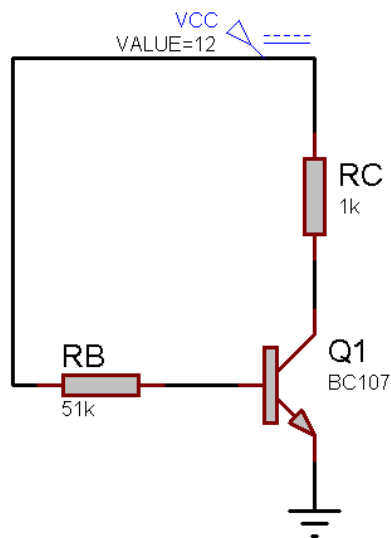
در آن مدار مقاومت امیتر برای پایداری به کار می رود، اگر این مقاومت حذف گردد افزایش دما باعث کاهش  $V_{BE}$  و افزایش  $I_{CBO}$  می شود و خود این موضوع باعث افزایش جریان کلکتور شده و دوباره دما افزایش می یابد ...





ولی در مدار بعدی (مدار با بایاس ثابت) نقطه کار به گونه ای طراحی شده که  $V_{CE}$  تقریباً برابر با صفر و بالمال جریان کلکتور ماکسیمم باشد. (ترانزیستور در ناحیه ی اشباع قرار گیرد)

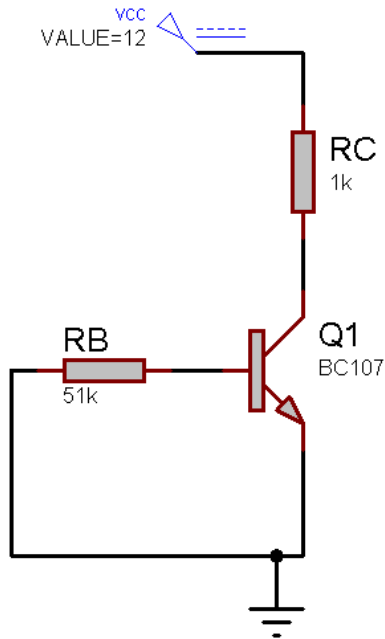
$$V_{CE} = 0 \text{ \& } i_C = 11.8 \text{ mA} \rightarrow R_B \approx 52 \text{ k}\Omega$$



(مدار را خواهیم بست و صحت محاسباتمان را تحقیق خواهیم نمود)

مدار پنجم:

در این مدار برعکس مدار قبلی عمل شده، یعنی ولتاژ کلکتور امیتر را ماکسیمم کردیم ولی جریان را مینیمم: (در ناحیه قطع)



### دستور کار:

در مداراتی که بررسی کردیم نقطه ی کار DC ترانزیستور را اندازه گیری نموده و یادداشت نمایید.

آیا نقاط کار بدست آمده بهترین نقطه ی کار می باشند یا خیر؟

مدارات را تحلیل DC نموده و به صورت تئوری نیز نقطه ی کار را محاسبه کنید. ( $\beta=300$ )

برای تقویت کنندگی کدام یک از مدارات بایاس را پیشنهاد می کنید؟ چرا؟

### نتایج بدست آمده:

مدار اول:

$$V_{CC} = R_C i_C + V_{CE} \rightarrow 12 = i_C + V_{CE}$$

$$i_C = 7mA \rightarrow i_B = \frac{7}{\beta} = \frac{7}{300} = 20\mu A$$

$$R_B i_B + 0.7 = V_{CC}$$

$$R_B = \frac{V_{CC} - 0.7}{i_B} = \frac{12 - 0.7}{20\mu A} = 80VK\Omega$$

اندازه گیری های واقعی:

$$I_C = 7.8mA \quad \& \quad V_{CE} = 4.2V$$

مدار دوم:

(در این مدار می توان از جریان بیس نسبت به جریانی که مقاومت های بیس می کشند صرف نظر کرد ولی برای مشخص شدن این امر باز هم محاسبه انجام شده است)

$$i_C = 7mA \rightarrow i_B = \frac{7}{\beta} = \frac{7}{300} = 20\mu A$$

$$V_B = 220 * 6m + 0.7 = 2.02V$$

مقاومت های بیس را به هر شکلی که این ولتاژ را فراهم کند می توان انتخاب نمود. (ولی مقاومت های بزرگتر با توجه به اینکه جریان کمتری می کشند ارجح هستند)

$$R_{B2} = 10K\Omega$$

$$i_{B1} \approx i_{B2} \approx \frac{2.02 - 0}{R_{B1} = 10K} = 2.02mA$$

$$R_{B1} = \frac{12 - 2.02}{2.02m} = 49.4K\Omega$$

اندازه گیری های واقعی:

$$I_C = 0.4mA \quad \& \quad V_{CE} = 0.21V$$

مدار سوم:

$$i_C = 6mA \rightarrow i_B = \frac{6}{\beta} = \frac{6}{300} = 20\mu A$$

$$R_B = \frac{V_{CC} - 0.7}{i_B} = \frac{12 - 1k * 6m - 0.7}{20\mu A} = 260K\Omega$$

اندازه گیری های واقعی:

$$I_C = 6.67mA \quad \& \quad V_{CE} = 0.21V$$

مدار چهارم:

$$i_C = 11.8mA$$

$$\rightarrow V_{CE(sat)} = 12 - 1k * 11.8mA = 0.11$$

اندازه گیری های واقعی:

$$I_C = 11.8mA \quad \& \quad V_{CE} = 0.12V$$

مدار پنجم:

$$i_C = 0 \rightarrow V_{CE} = 12$$

اندازه گیری های واقعی:

$$I_C = 0.1mA \quad \& \quad V_{CE} = 12.02V$$

نقاط کار بدست آمده برای سه مدار اول نزدیک به بهترین نقطه ی کار مدار می باشند.

البته تعریف یک نقطه ی کار مناسب بستگی به سیگنال ورودی دارد، ولی به طور کلی و با توجه به اینکه فرض می کنیم سیگنال متقارن است همان وسط خط بار DC بودن ملاک است.

مدار چهارم در حالت اشباع قرار دارد و نمی تواند برای تقویت کنندگی استفاده شود. مدار پنجم نیز در حالت قطع است و باز هم برای تقویت کردن سیگنال کاربردی ندارد.

اصولا مداری که نقطه ی کار آن به وسط خط بار DC نزدیکتر باشد برای تقویت کنندگی مناسب تر است، که در اینجا مدار دوم چنین شرایطی را بهتر برآورده کرده است.



## به نام خدا

آزمایشگاه الکترونیک ۱  
جلسه ی هفتم (۸۷/۲/۲۸)

### بررسی بایاسینگ تقویت کننده ی امپیر مشترک :

هدف از این آزمایش بررسی تقویت کننده ی امپیر مشترک، نقش مقاومت پایه ی امپیر و خازن بای پس، اندازه گیری بهره ی ولتاژ و جریان و امپدانس ورودی خروجی است.

### آرایش امپیر مشترک:

کاربرد اصلی این آرایش تقویت ولتاژ است.

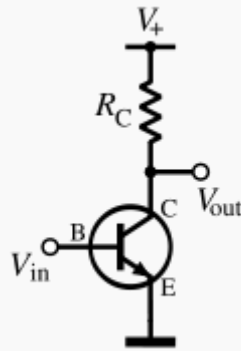


Figure ۱: Basic NPN common-emitter circuit (neglecting biasing details).

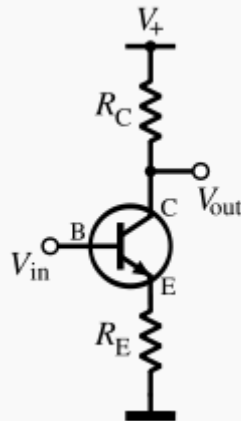


Figure ۲: Adding an emitter resistor decreases gain, but increases linearity and stability

$$A_v = \frac{v_{out}}{v_{in}} = \frac{-g_m R_C}{g_m R_E + 1} \approx -\frac{R_C}{R_E} \quad (g_m R_E \gg 1)$$

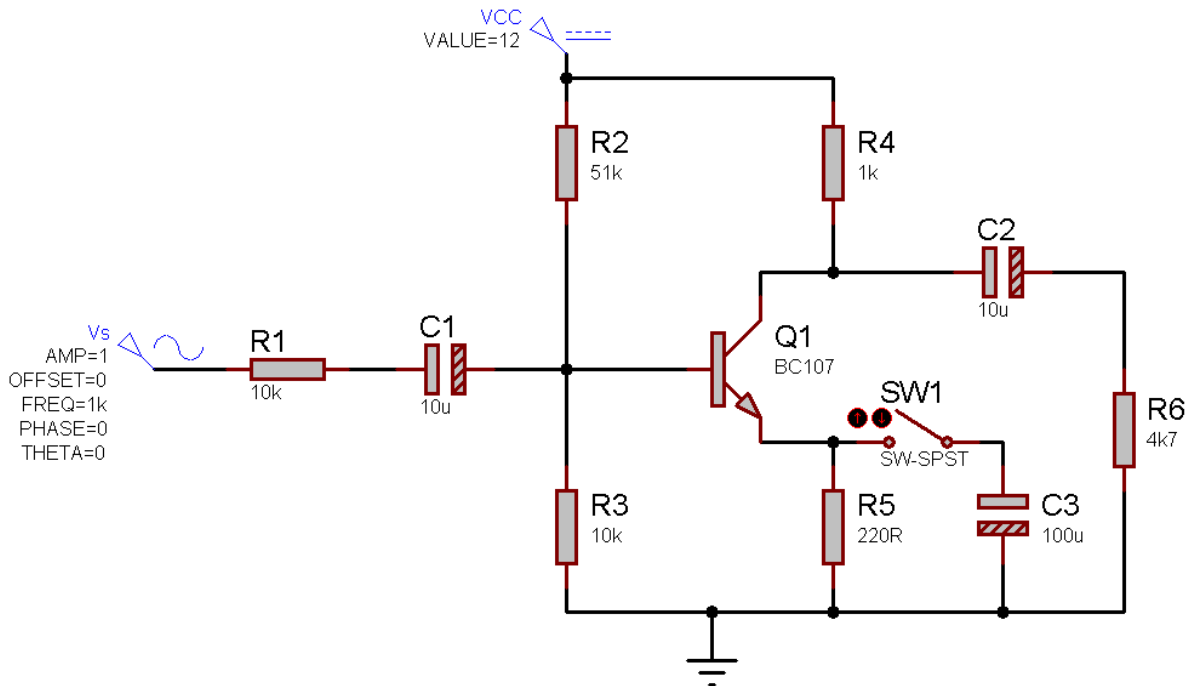
روابطی که با توجه به مدل هیبرید پی بدست می آند به شرح زیرند:

	Definition	Expression
Current gain	$A_i = \frac{i_{out}}{i_{in}}$	$\beta$

Voltage gain	$A_v = \frac{v_{out}}{v_{in}}$	$-\frac{\beta R_C}{r_{\pi} + (\beta + 1)R_E}$
Input resistance	$r_{in} = \frac{v_{in}}{i_{in}}$	$r_{\pi} + (\beta + 1)R_E$
Output resistance	$r_{out} = \frac{v_{out}}{i_{out}}$	$R_C$

### شرح آزمایش:

مدار زیر را در نظر بگیرید:



در این مدار خازن C2 همان خازن bypass است.

در واقع برای افزایش پایداری حرارتی ترانزیستور از مقاومت امیتر استفاده می شود، ولی این مقاومت بهره ی ولتاژ را کاهش می دهد، برای جبران این کاهش بهره از خازن بای پس استفاده می شود.

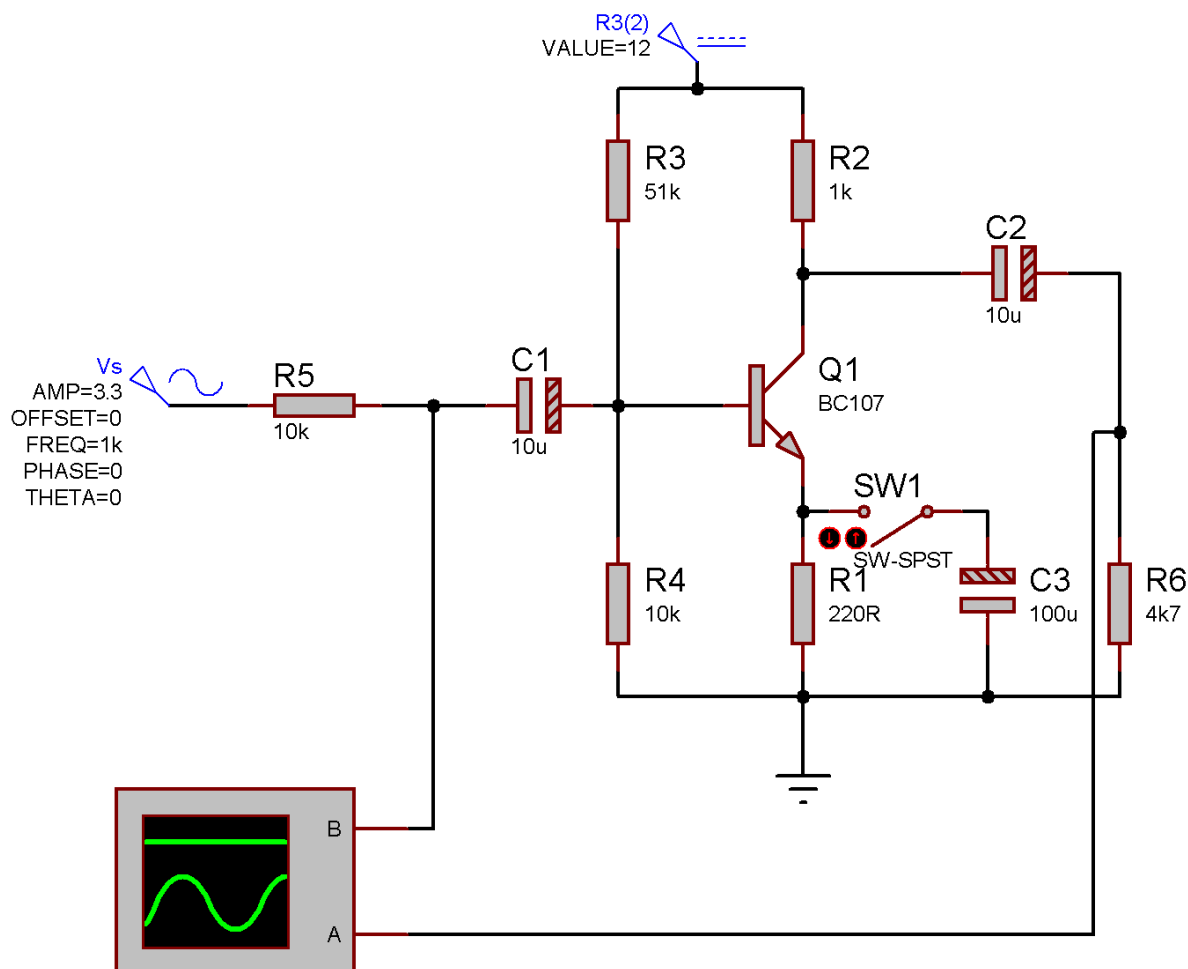
الف) مدار را در حالتی که سویچ باز است می بندیم.

دامنه ی ورودی را آنقدر افزایش می دهیم تا خروجی به مرز برش برسد. در این حالت با اسیلوسکوپ ولتاژ خروجی و ورودی را اندازه می گیریم (ولتاژ ورودی Vs نیست بلکه ولتاژ پس از مقاومت R1 می باشد) و طبق رابطه ی گفته شده بهره ی ولتاژ را محاسبه می کنیم.

$$V_{out(p-p)} = 1.8 * 5 = 9$$

$$V_{in(p-p)} = 2.0 * 0.5 = 2.20$$

$$\rightarrow A_v = 2$$



سوال: چرا با افزایش بهره ی ولتاژ بیش از یک حد معین خروجی برش می خورد؟

جواب: در این مدار های تقویت کننده خروجی هرگز از VCC بیشتر نخواهد شد، یعنی خروجی هرگز بیشتر از ۱۲V نخواهد شد. از طرفی بهره ی ولتاژ این مدار ۵ است. کلیه ی ورودی هایی که با توجه به این بهره، ولتاژ خروجی بیشتر از ۱۲V را نتیجه دهند برش خواهند خورد.

ب) در ادامه کلید را در حالی که مدار در مرز اعوجاج قرار دارد می بندیم و اثر ورود خازن بر خروجی را مشاهده می کنیم.

پس از افزودن خازن، بهره ی مدار به ۳۰ افزایش می یابد!

وظیفه ی خازن بایپس افزایش بهره است. (بنابراین خروجی بلافاصله پس از وصل کلید برش می خورد یا به اصطلاح به اعوجاج می رود)

خروجی به شدت برش خورد و شکل موجی نزدیک به مربعی حاصل شد.

ج) در حالی که کلید بسته است با تنظیم دامنه ی ورودی خروجی را در مرز برش قرار می دهیم، در این حالت موارد زیر را اندازه می گیریم:

ولتاژ منبع و ولتاژ ورودی - ولتاژ خروجی در حالت های بارداری و بی باری (با وجود مقاومت ۴.۷K و بدون آن)

$$V_{out(p-p)(full\ load)} = 8.6 * 2 = 17.2V$$

$$V_{out(p-p)(no\ load)} = 5.1 * 2 = 10.2V$$

$$V_{in(p-p)} = 22.7 * 0.05 = 1.135mV$$

$$V_{s(p-p)} = 17.2 * mV$$

حال داریم:

$$I_o = \frac{V_{O(p-p)}}{R_L} = \frac{17.2}{8.6k} \approx 1.99mA$$

$$I_s = \frac{V_{RS}}{R_S} = 17.2mA$$

$$A_i = \frac{I_o}{I_s} \approx 0.116$$

$$A_v = \frac{V_o}{V_{in}} = \frac{17.2}{1.135m} = 15155$$

$$Z_o = \left( \frac{V_{out(p-p)(no\ load)} - V_{out(p-p)(full\ load)}}{V_{out(p-p)(full\ load)}} = 0.116 \right) * R_L = 977.22\Omega$$

(این مقدار برای تطبیق امپدانس مهم است و از طرفی باید مقداری نزدیک به  $RC$  داشته باشد که با توجه به نزدیکی این مقادیر می توان نتیجه گرفت محاسبات و اندازه گیری ها تا اینجا درست بوده)

$$Z_{in} = \frac{V_{in(p-p)}}{I_s} = 1.97\Omega$$

تقویت کننده ی امیتر مشترک دارای مقادیر متوسطی بهره ی ولتاژ، بهره ی جریان، مقاومت ورودی و مقاومت خروجی است.

بنابراین هم به عنوان تقویت کننده ی ولتاژ و هم به عنوان تقویت کننده ی جریان قابل استفاده است. در این مدار تقویت ولتاژ صورت می گیرد و بهره ی جریان کمتر از یک است.

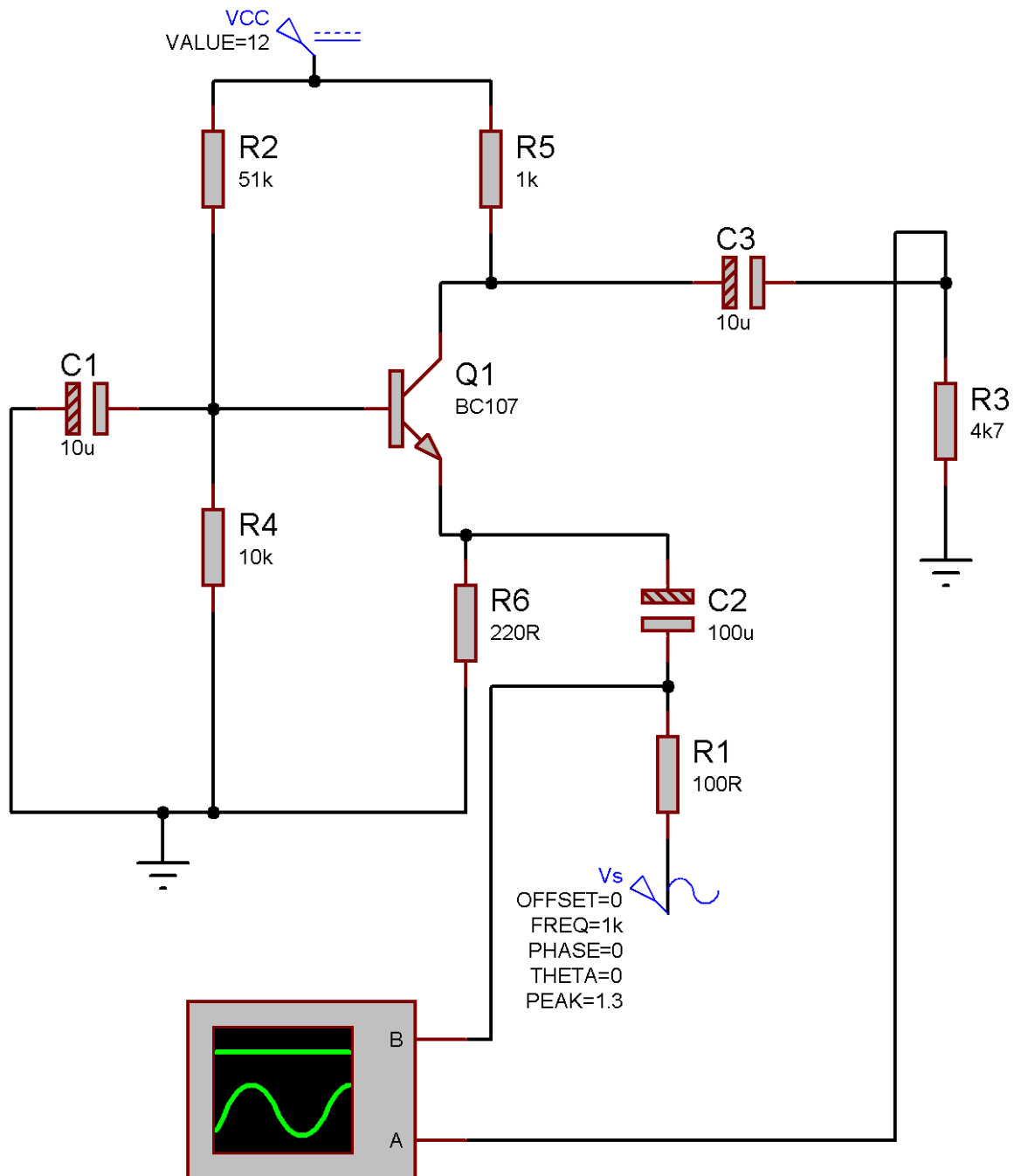
به نام خدا  
آزمایشگاه الکترونیک ۱  
جلسه ی هشتم (۸۷/۳/۴)

### بررسی تقویت کننده های بیس مشترک و کلکتور مشترک:

در این آزمایش نیز همان پارامتر هایی را که برای مدار امیتر مشترک محاسبه کردیم، برای این دو مدار محاسبه خواهیم کرد.

توجه کنید که برای تقویت کنندگی ترانزیستور باید در ناحیه ی فعال بایاس شود.

### آرایش بیس مشترک:

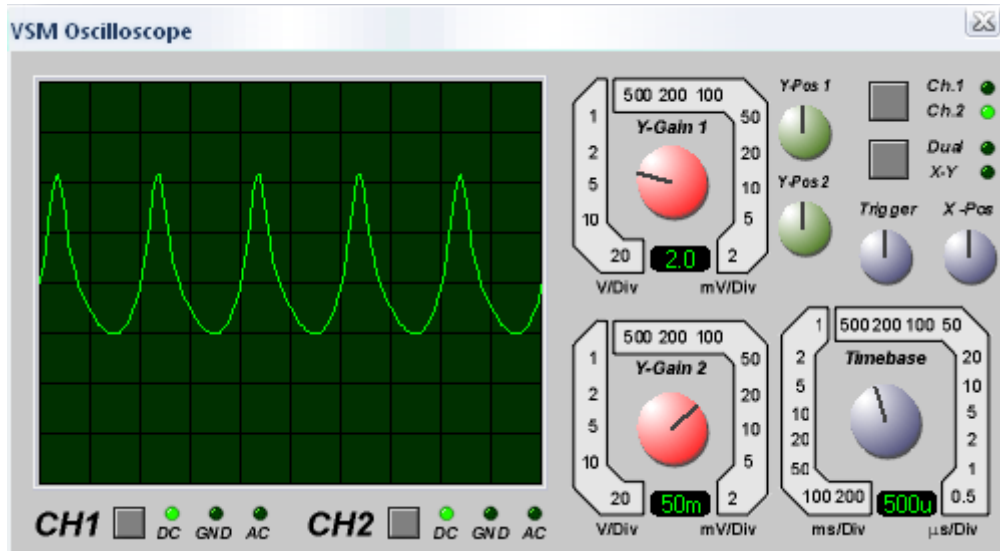


مدار فوق را بسته و دامنه ی ورودی را آنقدر افزایش دهید تا خروجی در مرز برش قرار گیرد. سپس اندازه گیری های مربوطه را انجام داده،  $Z_o$ ،  $Z_{in}$ ،  $A_v$  و  $A_i$  را محاسبه کنید.

### نتایج بدست آمده:

$$V_o(FL) = 4.3 * 2 = 8.6 \quad V_o(NL) = 2.6 * 4 = 10.4 \quad V_s = 2.7 * 0.5 = 1.3 \quad V_{in} = 2.2 * 0.05 = 110 \text{ mV}$$

شکل موج کانال دو در حالتی که مدار در آستانه ی برش قرار دارد:



محاسبات:

$$I_{in} = \frac{V_s - V_{in}}{R_o} = 0.247 \text{ mA}$$

$$I_o = \frac{V_o}{R_o} = 1.87 \text{ mA}$$

$$Z_{in} = \frac{V_{in}}{I_{in}} = 761.16 \Omega$$

$$Z_{out} = \frac{V_o(NL) - V_o(FL)}{V_o(FL)} * R_o = 982.72 \Omega$$

$$A_v = 0.70$$

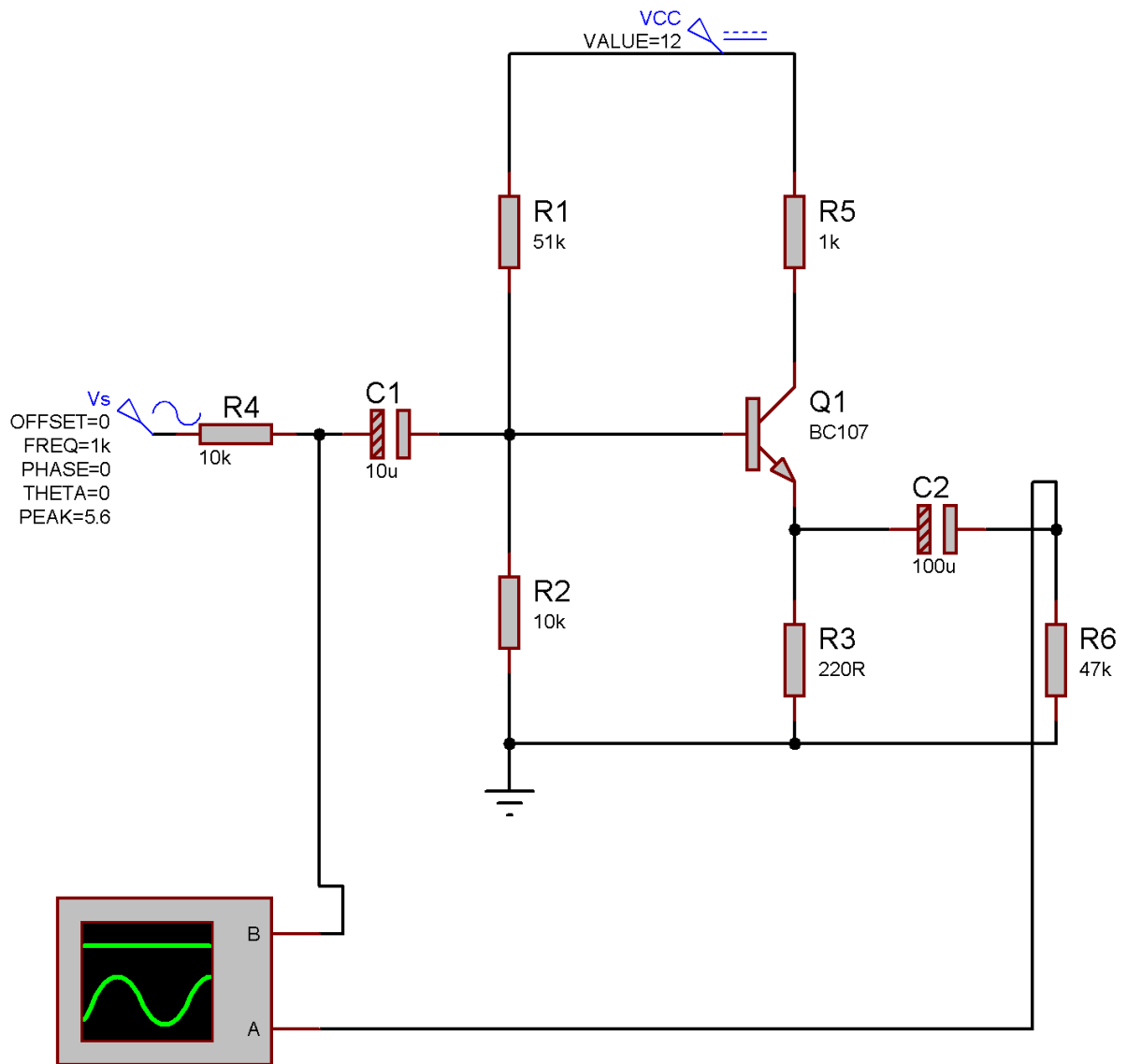
$$A_i = 7.56$$

تقویت کننده ی کلکتور مشترک یا امیتر فالور دارای مقاومت ورودی کوچک، مقاومت خروجی بزرگ، بهره ی جریان کمتر از واحد و بهره ی ولتاژ بزرگ است.

### مدار کلکتور مشترک:

مشابه قسمت قبل دامنه ی ورودی را افزایش دهید تا خروجی به مرز برش برسد، و اندازه گیری های قبلی را انجام دهید و مقادیر خواسته شده را محاسبه کنید.

(شکل مدار در صفحه ی بعد آمده)



### نتایج بدست آمده:

$$V_o(FL) = 2.0 \text{ mV} \quad V_o(NL) = 2.1 \text{ mV} \quad V_s = 0.1 \text{ V} \quad V_{in} = 2.1 \text{ mV}$$

$$I_{in} = \frac{V_s - V_{in}}{R_s} = 0.28 \text{ mA}$$

$$I_o = \frac{V_o}{R_o} = 0.28 \text{ mA}$$

$$Z_{in} = \frac{V_{in}}{I_{in}} = 2 \text{ K}\Omega$$

$$Z_{out} = \frac{V_o(NL) - V_o(FL)}{V_o(FL)} * R_o = 117.0$$

$$A_v = 0.92$$

$$A_i = 1.22$$

تقویت کننده ی کلکتور مشترک یا امیتر فالوور دارای مقاومت ورودی بزرگ، مقاومت خروجی کوچک، بهره ی جریان بزرگ و بهره ی ولتاژ کمتر از واحد است.

(از این آرایش می توان به عنوان تقویت کننده ی جریان و یا بافر استفاده نمود، زیرا یک بافر ایده آل دارای مقاومت ورودی بی نهایت، مقاومت خروجی صفر و بهره ی ولتاژی برابر با واحد است)