

به نام خدا

ارتباط پروتئوس با پورت سریال

تهیه کننده: امیر حیدری

تقدیم به پدر و مادر و برادر عزیزم

سلام به همه دوستان

برای اینکه بتوانیم با پروتئوس از طریق ارتباط سریال با برنامه دیگر تحت ویندوز و یا خارج کامپیوتر ارتباط برقرار کنیم می توانیم به یکی از دوروش زیر عمل کنیم:

الف) ارتباط پروتئوس با پورتهای سریال کامپیوتر

ب) ارتباط پروتئوس با پورتهای سریال مجازی

الف) ارتباط پروتئوس با پورتهای سریال کامپیوتر

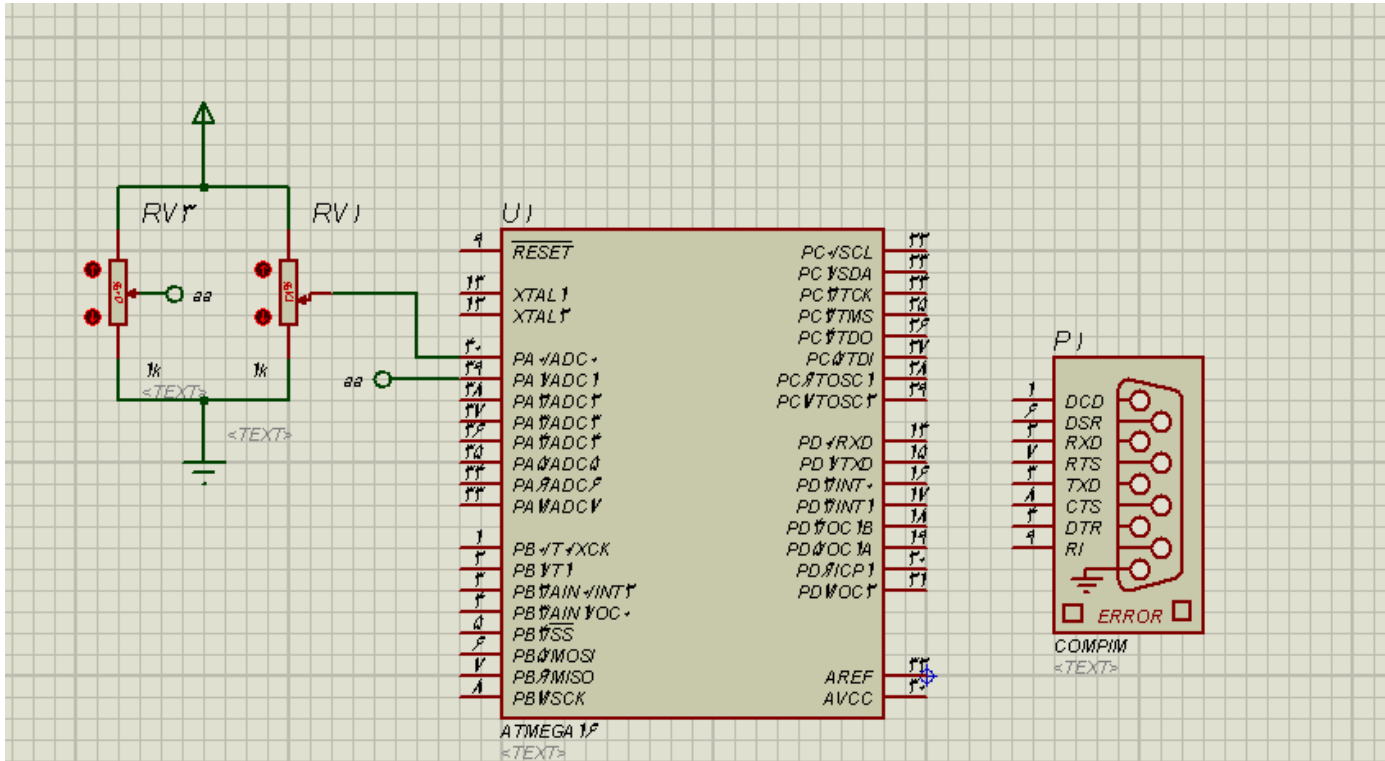
به عنوان مثال شما می توانید ماژولی مثل 18-em (به این نکته توجه کنید که هم پورت کام سیستم شما و هم پورت ماژول، هر دو از یک نوع باشد به عنوان مثال هر دو منطق TTL داشته باشند) را به پورت سریال وصل کنید و در محیط پروتئوس آن را شبیه سازی کنید
برای انجام این روش ابتدا مراحل زیر رو انجام دهید

1- در محیط پروتئوس با استفاده از گزینه ای compim شبیه ساز پورت سریال را در محیط پروتئوس می آوریم

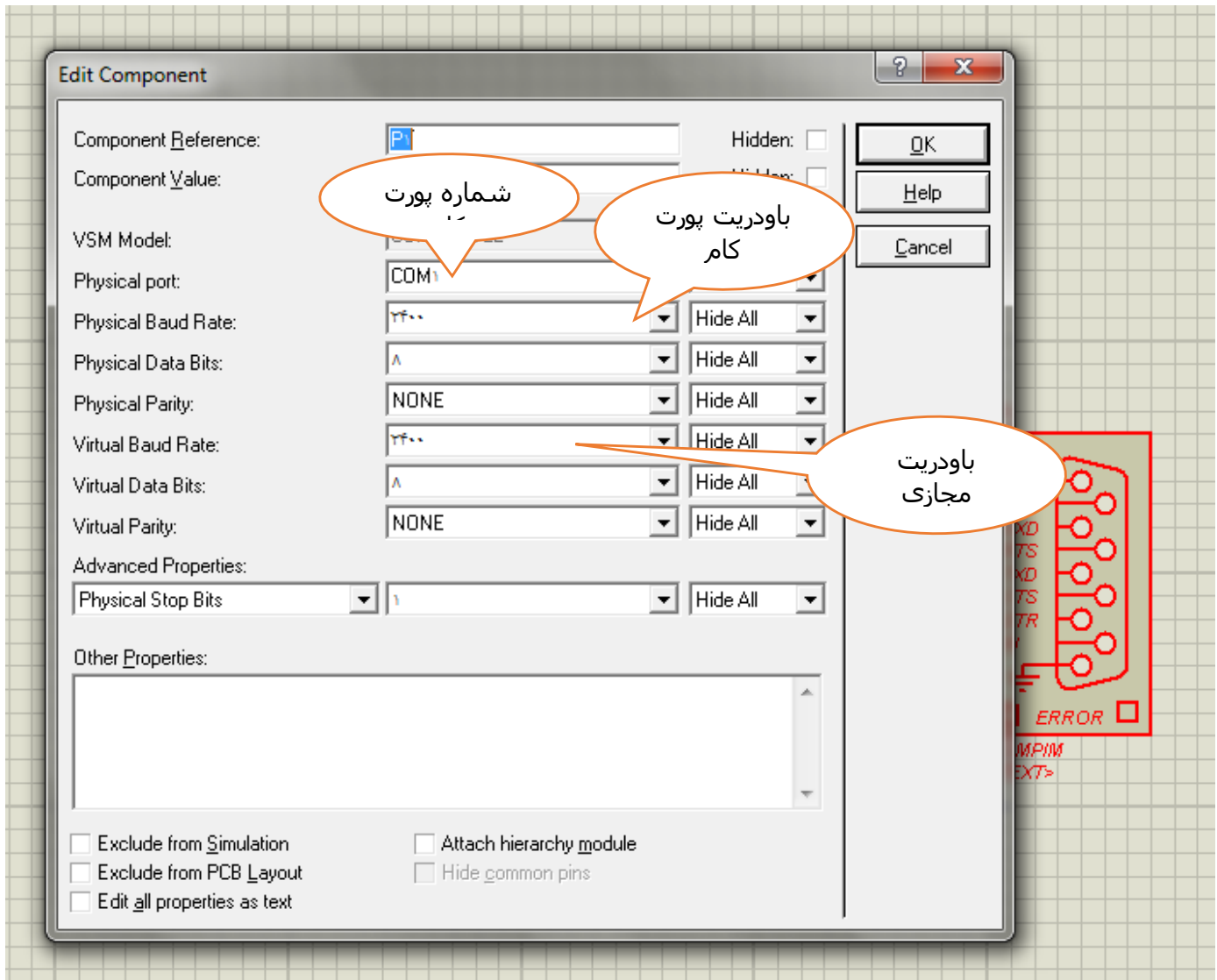


2- سپس رو ok کلیک کنید

3- در محیط شماتیک بقیه مدار مورد نظر خود را رسم کنید

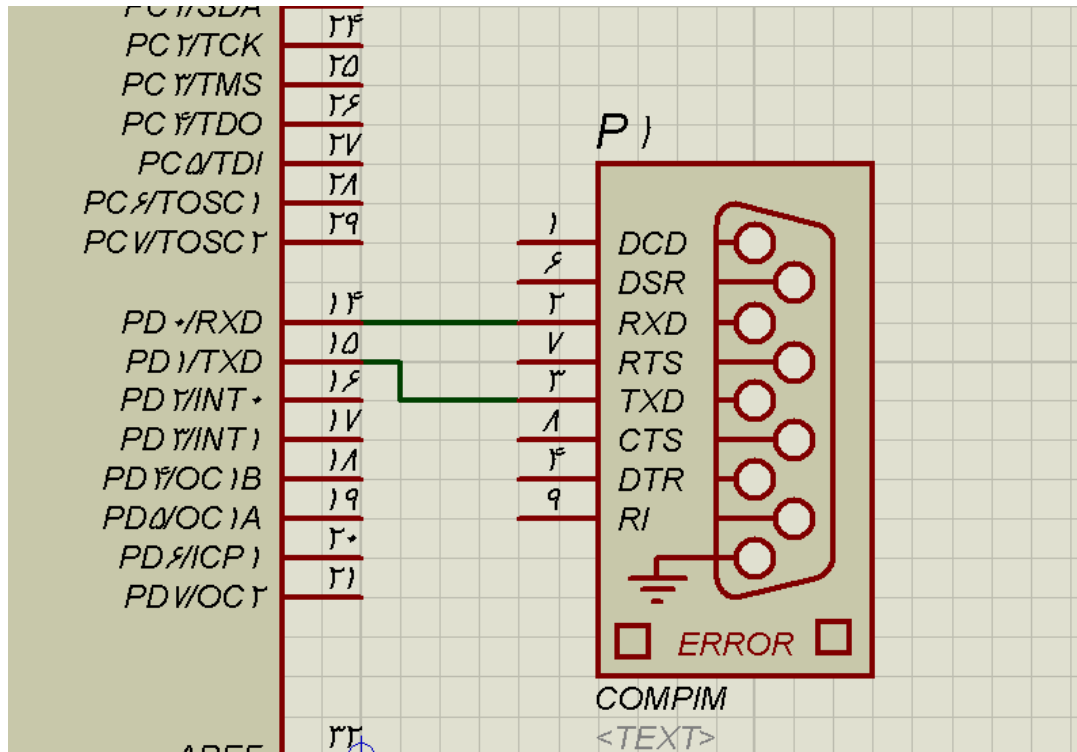


4- روی compim در شماتیک دابل کلیک کنید تا پنجره زیر ظاهر شود



توجه : در این مرحله باودریت پورت کام و مجازی را برابر باودریت تنظیم شده در برنامه نوشته شده برای میکرو قرار میدهم و دیگر تنظیمات رو هم همان طور که برای میکرو تنظیم کرده ایم قرار می دهیم (که در اینجا همان مقدار پیش فرض است به غیر از باودریت که هر دو را برابر 9600 قرار میدهم) درضمن آدرس پورت کام را برابر آدرس پورت دیگر قرار می دهیم

5- سپس پینهای rxid پورت سریال را به rxid میکرو پینهای txid پورت سریال را به txid میکرو متصل می کنیم



سپس سخت افزار را به پورت کام وصل کنید و برنامه را play کنید

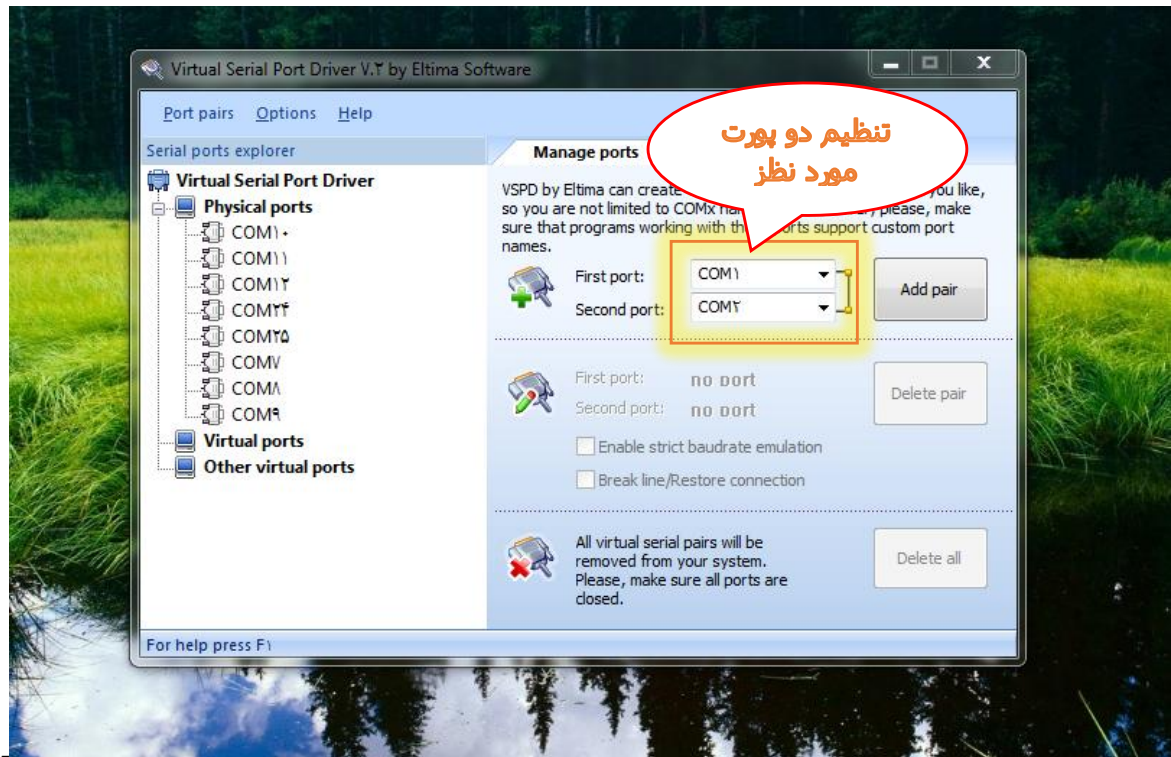
ب) ارتباط پروتئوس با پورتهای سریال مجازی

به عنوان مثال شما یک برنامه با سی شارپ برای ارتباط با پورت سریال نوشته اید و می خواهید آن را با میکرو ارتباط دهید با استفاده از این روش شما می تونید به راحتی همزمان هم برنامه میکرو و هم برنامه سی شارپ خود شبیه سازی کنید

برای استفاده از این روش پیشنهاد می کنم (منظورم همون حتما هست) ابتدا از اینترنت نرم افزار Virtual Serial Port Driver را دانلود کنید (می تونید از وبلاگ خودم دانلود کنید) (تف توری www.1and0.blogfa.com)

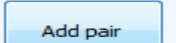
و بعد از نصب کردن سپس مراحل زیر را انجام بدهید

1- برنامه Virtual Serial Port Driver را اجرا کنید



2- با استفاده از نرم افزار Virtual Serial Port Driver دو تا از پورتهای سریال را به هم وصل می کنیم

(ما در این اینجا میخواهیم دو پورت com1,com2 را به هم وصل کنیم)

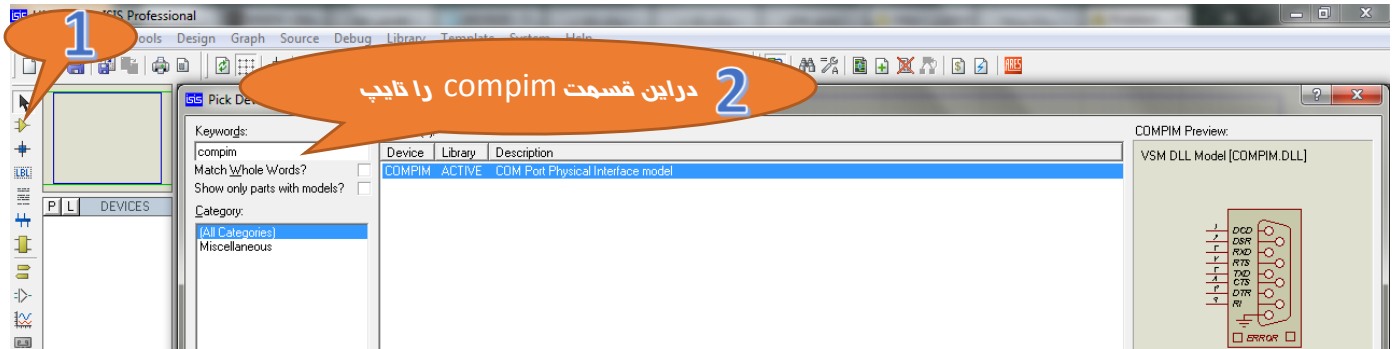
برای اینکار بعد از انتخاب پورتهای روی دکمه  کلیک میکنیم

3- توسط یک برنامه دیگر (به عنوان مثال ترمینال بسکام یا همان برنامه ای که با سی شارپ نوشتید) به یکی از پورتهای وصل می شویم و باودریت و تنظیمات دیگر را انجام میدهیم (یکی از دو پورتهای که به هم وصل کردیم)



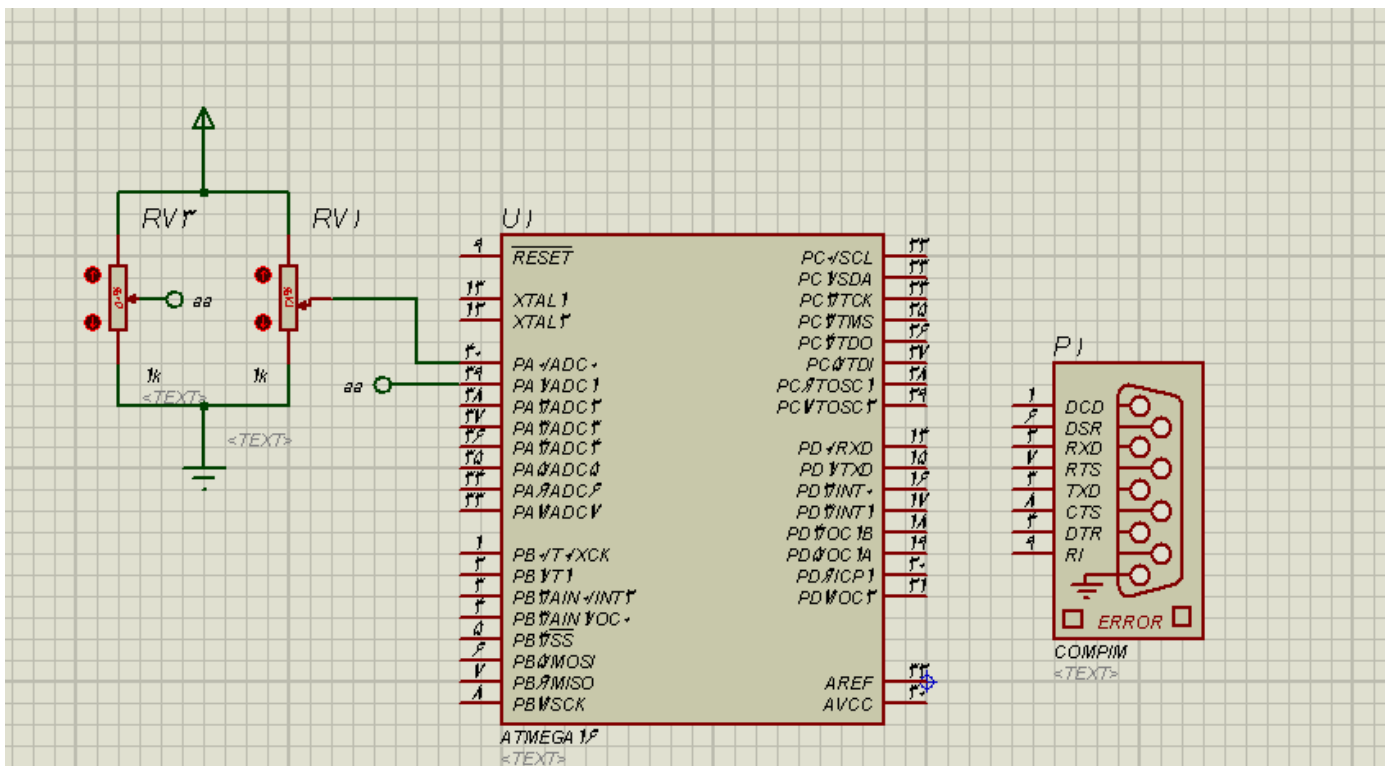
(راستی این عکس بالا مربوط به برنامه سی شارپیه که خودم نوشتم شما برنامه خودتون را اجرا کنید)

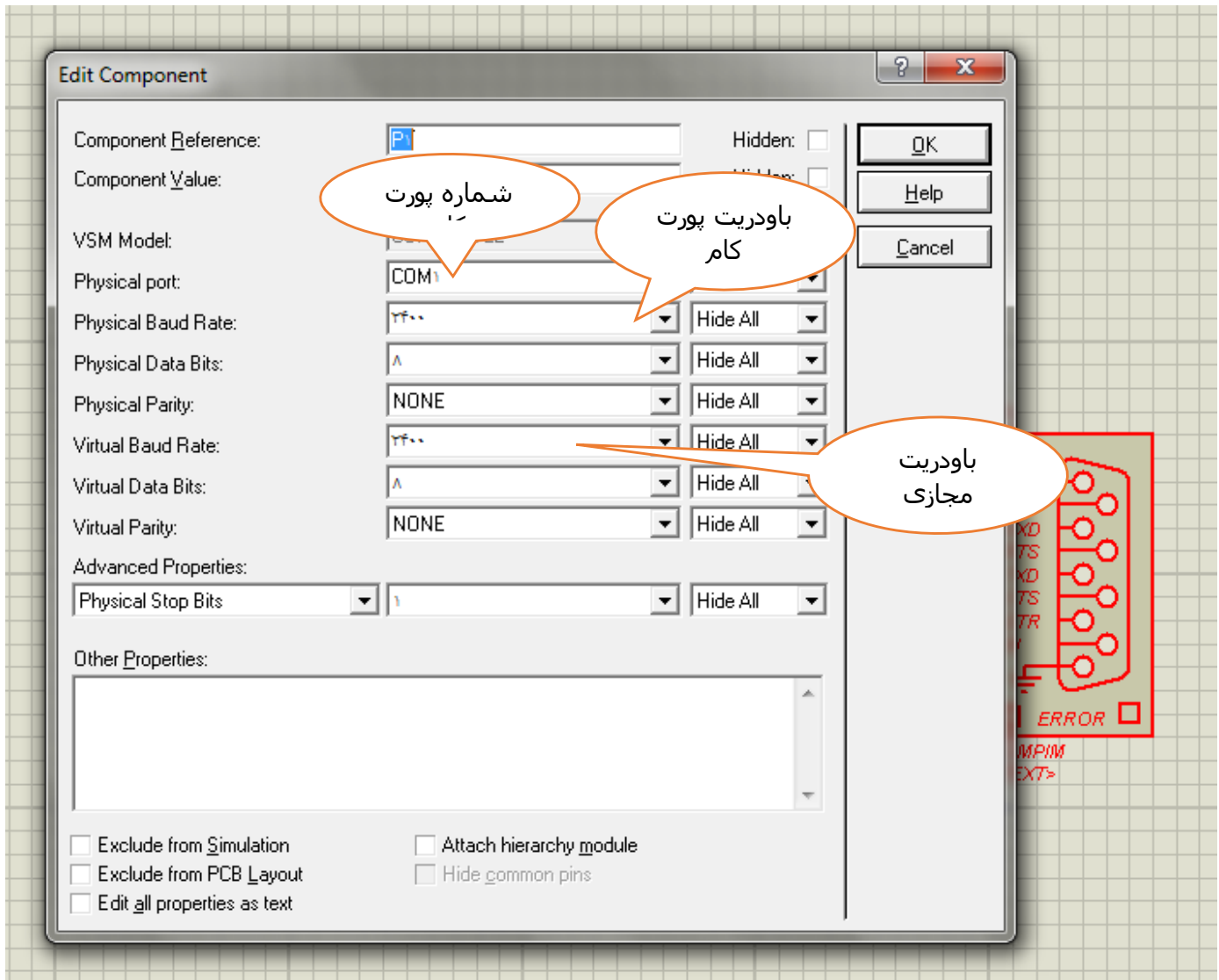
4- در محیط پروتئوس با استفاده از گزینه ای compim شبیه ساز پورت سریال را در محیط پروتئوس می آوریم



5- سپس رو ok کلیک کنید

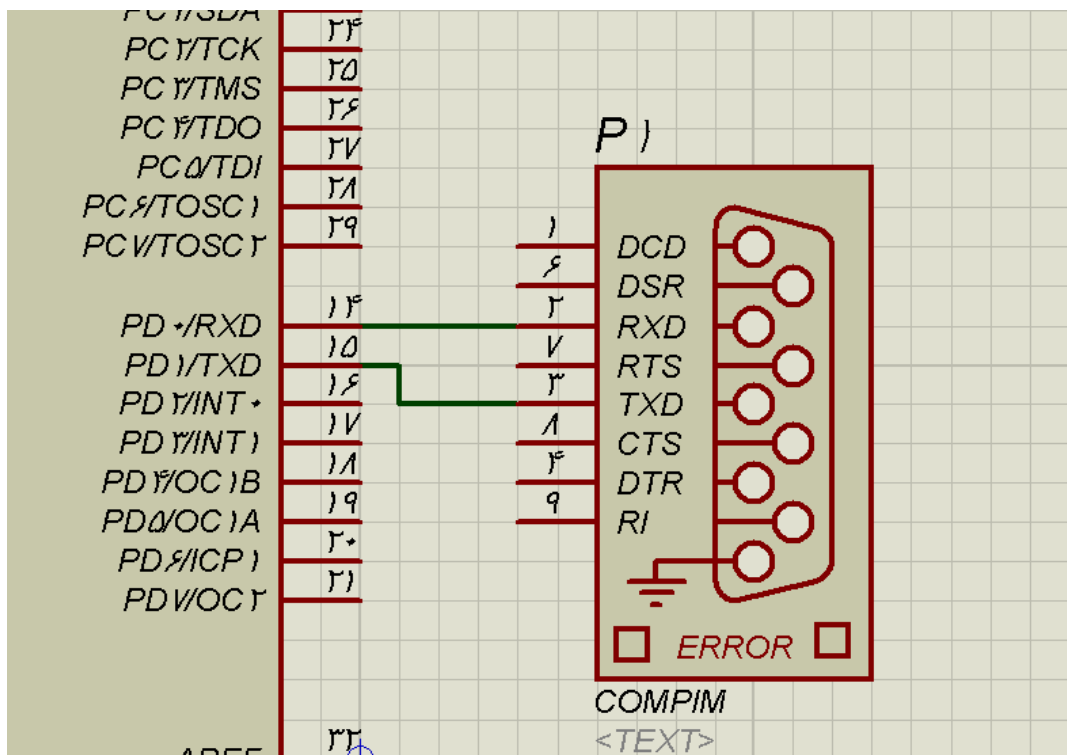
6- در محیط شماتیک بقیه مدار مورد نظر خود را رسم کنید





توجه : در این مرحله باودریت پورت کام و مجازی را برابر باودریت تنظیم شده در برنامه نوشته شده برای میکرو قرار میدهم و دیگر تنظیمات رو هم همان طور که برای میکرو تنظیم کرده ایم قرار می دهیم (که در اینجا همان مقدار پیش فرض است به غیر از باودریت که هر دو را برابر 9600 قرار میدهم) درضمن آدرس پورت کام را برابر آدرس پورت دیگر قرار می دهیم

8- سپس پینهای rxd پورت سریال را به rxd میکرو پینهای txd پورت سریال را به txd میکرو متصل می کنیم



برنامه را play کنید

امیدوارم که لذت برده باشید

و در پایان ممنون میشم که نظرات و انتقادات خودتون یا از طریق ایمیل amir0heydari@yahoo.com و یا از طریق وبلاگم بهم اعلام کنید www.1and0.blogfa.com و در صورت داشتن سوال هم میتونید از همان طریق اقدام کنید خوشحال میشم اگه کمکی از دستم بیاد

موفق و موئید باشید

(منتظر نظرات و پیشنهادهاتون هستم)

92-11-14