

مهندس اهرآنیچہ یک دانشجو مهندس لازم دارد

دانلود رایگان : کتاب، مجزوه، مقالہ، پروژہ، گزارشکار و ...

WWW.MOHANDES.ORG

به نام اینزد یکتا

کلمه usb مخفف کلمه universal serial bus است. USB پورتی است که برای نصب ابزارهای جانبی به کامپیوتر به صورت External طراحی شده است. نبود یک پورت با سرعت بالا و عدم امکان اتصال همزمان چندین دستگاه جانبی به یک PC مهمترین دلیل برای طراحی USB بود. واسط usb از واسطهای دیگر مانند rs232 بسیار پیچیده تر بوده و نیاز به driver دارد اما با این حال در دستگاه های جدید به خاطر قابلیت های زیاد usb دیگر خبری از rs232 نیست. جالب این است که درگاه usb در یک لحظه یا send میکند و یا resive اما درگاه rs232 در یک زمان هم میتواند اطلاعات را send کند و هم در جدول زیر درگاههای مختلف را بررسی میکنیم .

Interface	Format	Number of Devices (maximum)	Length (maximum, feet)	Speed (maximum, bits/sec.)	Typical Use
USB	asynchronous serial	127	16 (or up to 96 ft. with 5 hubs)	1.5M, 12M, 480M	Mouse, keyboard, disk drive, modem, audio
RS-232 (EIA/TIA-232)	asynchronous serial	2	50-100	20k (115k with some hardware)	Modem, mouse, instrumentation
RS-485 (TIA/EIA-485)	asynchronous serial	32 unit loads (up to 256 devices with some hardware)	4000	10M	Data acquisition and control systems
IrDA	asynchronous serial infrared	2	6	115k	Printers, hand-held computers
Microwire	synchronous serial	8	10	2M	Microcontroller communications
SPI	synchronous serial	8	10	2.1M	Microcontroller communications
I ² C	synchronous serial	40	18	3.4M	Microcontroller communications
IEEE-1394 (Fire Wire)	serial	64	15	400M (increasing to 3.2G with IEEE-1394b)	Video, mass storage
IEEE-488 (GPIB)	parallel	15	60	8M	Instrumentation
Ethernet	serial	1024	1600	10M/100M/1G	Networked PC
MIDI	serial current loop	2 (more with flow-through mode)	50	31.5k	Music, show control
Parallel Printer Port	parallel	2 (8 with daisy-chain support)	10-30	8M	Printers, scanners, disk drives

تاریخچه USB

ارگان‌هایی مانند IEEE (Institute of Electrical and Electronics Engineers) و TIA (Telecommunications Industry Association) از پشتیبانان گسترش پروتکل USB بودند. طراحی USB محصول همکاری مشترک ارگانهای فوق با شرکت‌هایی بود که برای تولیدات خود نیاز به یک استاندارد جدید داشتند. چهار شرکت Compaq (که بعداً توسط HP خریداری شد)، Intel، Microsoft و NEC مالکان کپی‌رایت USB 1.1 Specification هستند. در ژانویه 1996، USB 1.0 بعد از چندین سال کار و تلاش توسط متخصصان شرکت‌های فوق ارائه شد. در سپتامبر 1998 نسخه USB 1.1 ارائه شد USB 2.0. که 40 بار سریع‌تر و کاملاً سازگار با USB 1.1 در اکتبر 1998 ارائه شد.

در تهیه استاندارد USB 2.0 علاوه بر چهار شرکت اولیه شرکت‌های Hewlett Packard، Lucent و Philips نیز مشارکت داشتند.

مزایای استفاده از usb

* تنظیم اتوماتیک

تنظیم اتوماتیک به این صورت است که وقتی که کاربر یک وسیله جانبی USB را به پورت یک کامپیوتر روشن وصل می‌کند، ویندوز به صورت اتوماتیک وسیله را شناسایی می‌کند. حال اگر اولین باری باشد که این وسیله USB را به کامپیوترتان اضافه کرده‌اید، ویندوز درایو وسیله را از شما می‌خواهد و آن را به طور اتوماتیک نصب و پیکربندی می‌کند. کاربران هیچ نیازی به اجرای برنامه Setup و یا reset کردن سیستم خود قبل از استفاده از وسیله اضافه شده ندارند.

* عدم نیاز به تنظیمات توسط کاربر

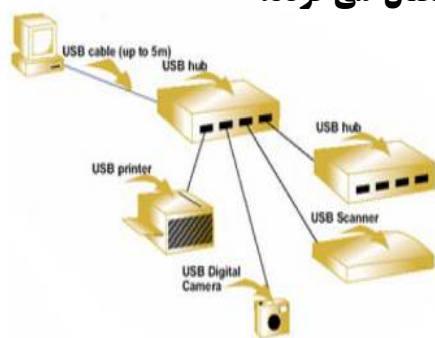
ابزارهای USB هیچ نیازی به انجام تنظیمات توسط کاربر ندارند.

* راحتی اتصال

با استفاده از ابزارهای USB شما برای اضافه کردن یک کارت و طبعاً یک قابلیت جدید به کامپیوترتان هیچ نیازی به باز کردن Case ندارید. یک کامپیوتر به طور معمولی حداقل 2 پورت USB دارد. و این تعداد پورت‌ها می‌توانند برای اضافه کردن وسیله‌های بیشتر توسط HUB گسترش یابند. بر اساس استاندارد USB حداکثر تا 127 وسیله USB را می‌توان به یک کامپیوتر متصل ساخت. usb به هر کدام از این 127 دستگاه 6 مگا بایت در ثانیه پهنای باند می‌دهد. امروزه با توجه به کارکرد مناسب USB ابزارهای USB روز به روز در حال گسترش هستند. کیبورد، موس، اسپیکر، فاکس مودم، کارت‌های ویدیو، رسیورهای TV و ماهواره DVD-Drive و هاردهایی با ظرفیت و سرعت‌های بالا، اسکنر، پرینتر، انواع گوشی‌های موبایل از جمله وسایلی هستند که اکنون با USB، Interface در بازار موجود هستند و این موضوع در حال گسترش است.

*کابل‌های یکسان

کابل‌های مورد استفاده برای تمامی ابزارهای USB یکسان و استاندارد است Connector. های آنها نیز مشخص است و نمی‌توان آنها را به صورت اشتباهی به کار برد. یک کابل USB معمولاً 5 متر طول دارد ولی با استفاده از HUB می‌توان طول کابلها را به 30 متر افزایش داد. اگر طول کابل در حالت عادی از 5 متر تجاوز کند به خاطر فرکانس بالا، انتقال داده‌ها با خطا همراه می‌گردد و این ناشی از ضعیف شدن توان سیگنال است که باعث اثر گذاری انواع نویزها روی سیگنال می‌گردد.



تصویر 1: نحوه اتصال چندین دستگاه جانبی به رایانه از طریق HUB تا سقف ۱۲۷ دستگاه

Hot Pluggable

شما می‌توانید یک ابزار و وسیله USB را هر زمانی که خواستید به PC وصل کنید و یا از PC جدا کنید، بدون این که هیچ گونه آسیبی به وسیله USB یا کامپیوتر وارد شود. سیستم عامل می‌تواند به طور اتوماتیک وصل بودن یا جدا شدن وسیله USB را تشخیص دهد.

*عدم احتیاج به منبع تغذیه جانبی

در اکثر موارد شما برای کار کردن با یک وسیله USB احتیاجی به استفاده از یک منبع تغذیه جانبی ندارید، رابطه USB دارای خطوط گراند و VCC پنج ولت است. یک وسیله جانبی که به حداکثر 500 mA جریان نیاز داشته باشد می‌تواند از تغذیه موجود بر روی پورت استفاده کند. در غیر این صورت باید از یک تغذیه جانبی استفاده کرد.

*سرعت

استاندارد USB در USB 1.1 در مد Full-Speed می‌تواند تا 12 Megabit Per Second سرعت تبادل اطلاعات داشته باشد اما نرخ واقعی تبادل Data کمتر از این میزان است. زیرا خطوط باس ممکن است بیت‌های وضعیت، کنترلی، کشف و تصحیح خطا را نیز همراه Data ارسال کنند. از نظر تئوری در زمانی که از یک وسیله USB استفاده می‌کنیم می‌توان تا 9.6 Megabit/ Second یعنی 1.2 Megabyte/ Second نرخ تبادل اطلاعات داشت. اگر این برای شما کافی نیست می‌توانید از USB 2.0 در مد Full-Speed با سرعتی برابر با 480 Megabit/ Second استفاده کنید. USB در مد Low-Speed تا 1.5 Megabit/ Second نرخ انتقال اطلاعات دارد.

*صحت اطلاعات

استاندارد USB می‌تواند با توجه به سخت‌افزار و نرم‌افزار به کار رفته در آن خطاهایی را که در زمان ارسال و دریافت اطلاعات رخ می‌دهد را کشف و تصحیح کند.

* هزینه کم

یک ابزار USB به دلیل نیاز به ابزار کم و یکسان بودن کابلها و پورتهای ورودی یکسان بر روی PC برای همه وسیله‌ها ارزان است و برای کار بردهایی با سرعت پایین سخت‌افزار مناسب با سرعت پایین و هزینه کم وجود دارد.

* مصرف انرژی کمتر

مدارهای Power-Saving و خاموش کردن اتوماتیک ابزار USB در زمان عدم استفاده از مزایای USB است. این پارامتر برای کامپیوترهایی که از باتری استفاده می‌کند بسیار حائز اهمیت است. تمامی مزایای فوق که کاربران می‌توانند از آن استفاده کنند، برای طراحان سخت‌افزار نیز مهم است. زیرا آنها مجبور نیستند به دلیل محدودیت در پورت‌های PC برای دستگاههای خود پورت‌های غیر رایج طراحی و استفاده کنند. با استفاده از کابلهای یکسان و سیستم اتوماتیک کشف و تصحیح خطا طراحان دیگر مجبور نیستند به طراحی کابلهای رابط پردازند یا در نرم‌افزار خود از سیستم کشف و تصحیح خطا استفاده کنند.

علاوه بر آنکه برنامه‌نویسی برای کار با ابزار USB بسیار ساده و آسان است و طراحان سخت‌افزار می‌توانند دستگاه خود را فقط با استفاده از یک تراشه کنترلر USB به پورت USB متصل کنند.

پشتیبانی سیستم عامل از USB

در اینجا بحث ما در مورد کامپیوترهای سازگار با IBM و مبتنی بر سیستم عامل ماکروسافت ویندوز می‌باشد. هر چند که دیگر خانواده‌های PC و سیستم عاملهای دیگر مانند Linux، Unix و غیره نیز از USB پشتیبانی می‌کنند. ویندوز 98 اولین محصول ماکروسافت بود، که از پورت USB پشتیبانی می‌کرد. کلاً این سیستم عامل می‌توانست کارهای زیر را در مورد یک وسیله USB انجام دهد.

الف) Detect کردن زمانی که وسیله به PC اضافه شده یا از سیستم جدا شده.

ب) ارتباط با وسیله اضافه شده برای پیدا کردن راه‌حلی برای تبادل اطلاعات با آن

پ) تهیه مکانیزمی که درایورهای نرم‌افزاری را فعال کند تا با سخت‌افزار USB ارتباط برقرار کند.

پس از این که سیستم عامل سه مورد بالا را انجام داد، سخت‌افزار اضافه شده آماده استفاده خواهد بود. ویندوز 98 از ابزارهای صوتی نظیر، Speaker و Microphone های USB پشتیبانی می‌کرد.

ویندوز 98 SE که در 9 June سال 1999 ارائه شد از مودم‌های USB نیز پشتیبانی می‌کرد.

و بالاخره ویندوز 2000 از mass-storage و Printer ها نیز پشتیبانی می‌کرد. در ویندوز 98 باس USB و

درایورهای ابزارهای USB از Win 32 Driver Mode (WDM) استفاده می‌کنند، که برای طراحی

درایورهایی تحت ویندوز 98 به بعد تعریف شده است.

با استفاده از این تکنیک اکنون ویندوز به راحتی با تراشه‌های کنترلر USB به خوبی کار می‌کند و می‌تواند با

آنها ارتباط برقرار کند. تراشه‌های کنترلر USB پل ارتباطی ابزار خارجی و کامپیوتر هستند. بعضی از این تراشه‌های کنترلر خود یک میکرو کامپیوتر هستند که شامل CPU و حافظه می‌شوند و در حافظه آنها دستورالعمل‌های لازم برای ارتباط با پورت وجود دارد.

بعضی از تراشه‌های دیگر کنترلر USB احتیاج به یک میکرو کنترلر معمولی دارند تا برای کارکرد صحیح در کنار آنها قرار گیرد. وظیفه این USB Controller ها، ارسال و دریافت اطلاعات در زمانی است که باید عمل خواندن یا نوشتن انجام شود. در این تراشه‌های USB Controller معمولاً یکسری از دستورالعملها و توابع به صورت کد شده و آماده از سوی شرکت سازنده آماده است و احتیاجی به Program شدن ندارند. اکثر تراشه‌های USB Controller بر اساس نیاز به میکرو کنترلر طراحی شده‌اند و این امر باعث شده تا هزینه تمام شده یک USB Controller پایین بیاید.

محدودیت‌های USB

1- سیستم عامل‌ها و PC های قدیمی

USB از ابزارهای قدیمی و سیستم عامل‌های قدیمی پشتیبانی نمی‌کند و بعضی از کامپیوترهای قدیمی ممکن است پورت USB نداشته باشند. برای حل این مشکل باید از سخت‌افزار موجود که به صورت pci استفاده کرد.

2- محدودیت سرعت

USB بسیار متنوع و پر کاربرد است اما برای هر کاری طراحی نشده است. برای کار با سرعت‌های بالا مانند کار با وسایل ویدیویی باید از USB 2.0 که بر اساس استاندارد IEEE-1394 طراحی شده استفاده کرد.

3- محدودیت سرعت

USB به عنوان یک Desktop USB طراحی شده است و برای کار با وسایلی است که در نزدیک PC قرار می‌گیرند. یک تکه کابل USB می‌تواند تا 5 متر طول داشته باشد. اما Interface‌هایی مانند RS-232 یا RS-485 یا کارت شبکه می‌توانند از طول کابل بیشتری پشتیبانی کنند. با استفاده از پنج HUB در مسیر ابزار USB و PC می‌توان حداکثر فاصله را به 30 متر رساند.

USB ها (Universal Serial Bus) چگونه کار می‌کنند!؟

هر کامپیوتری که شما امروزه برای خانه یا محل کار خود می‌خرید، دارای یک یا چند رابط USB می‌باشد که در پشت آن است. این رابط‌های USB این اجازه را به شما می‌دهند که هر گونه وسیله ای اعم از Mouse یا Printer را به راحتی و آسانی به کامپیوتر خود وصل کنید.

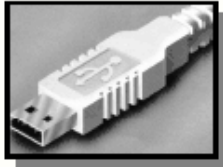

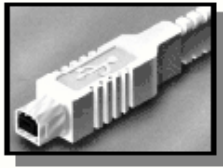
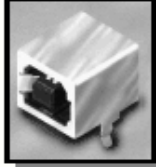
سیستم عامل (OS) نیز USB را پشتیبانی می‌کند، بنابراین نصب راه انداز سخت افزار (Driver) نیز سریع و راحت می‌باشد. در مقایسه با سایر روش‌های اتصال سخت افزارها به کامپیوتر مثل Parallel Port و Serial Port و یا کارتهای مخصوصی که در Case کامپیوتر خود نصب می‌کنید، سخت افزارهای دارای USB به

طور باورنکردنی ساده هستند. هر فردی که حداقل دو تا سه سال با کامپیوتر آشنایی داشته باشد مشکلی را که USB سعی در حل آن دارد را می داند. در گذشته اتصال وسایل به کامپیوترها یک دردسر واقعی بود. Printerها به وسیله Parallel Port مخصوص پرینتر به کامپیوتر وصل می شوند که در بیشتر کامپیوترها بیشتر از یک درگاه نبود. وسایل دیگری مثل ZIP Drive که در اتصال با کامپیوتر احتیاج به سرعت بالا دارند نیز از درگاه موازی استفاده می کردند که اغلب با موفقیت نسبی و سرعت کم همراه بودند. ولی مودم ها از درگاه سری استفاده می کردند و همچنین برخی از چاپگرها و چیزهای مثل دوربینهای دیجیتالی اغلب کامپیوترها حداکثر دو درگاه سری دارند و در اغلب موارد بسیار کند می باشند. سخت افزارهای دیگری که نیاز به اتصال با سرعت بیشتری داشتند، با کارتهای خودشان ارائه می شدند که این کارتها می بایست در شیار کارت در داخل Case کامپیوتر قرار می گرفتند. متأسفانه تعداد این شیارهای کارت محدود می باشد و شما احتیاج به یک متخصص برای نصب نرم افزار برخی از این کارتها خواهید داشت. هدف USB پایان دادن به این دردها می باشد. USB یک راه استاندارد شده و راحت را برای اتصال تا 127 سخت افزار مختلف به یک کامپیوتر، در اختیار شما قرار می دهد. هر سخت افزار می تواند حداکثر تا 6 مگابایت در ثانیه از پهنای باند استفاده کند، که برای تعداد بسیاری از سخت افزارهای جانبی که اغلب مردم می خواهند به کامپیوتر خود متصل کنند به اندازه کافی سریع است. امروزه تقریباً تمام سخت افزارهایی که ساخته می شوند، USB را دارا می باشند

اتصال یک سخت افزار USB به کامپیوتر بسیار آسان است. درگاه USB را در پشت کامپیوتر پیدا کنید و اتصال دهنده USB را به آن متصل کنید. چنانچه دستگاه شما جدید باشد، سیستم عامل آن را به طور خودکار شناسایی کرده و دیسک راه انداز را می خواهد. چنانچه دستگاه نصب شده باشد، کامپیوتر USB را فعال ساخته و شروع به ارتباط می کند. (USB می تواند در هر زمان به کامپیوتر وصل و یا از آن جدا شود). اغلب سخت افزارهای USB با کابل مخصوص خود ارائه می شوند و کابل یک فیش A دارد. در غیر اینصورت فیش آن به صورت B می باشد.

اتصال A به صورت UpStream به سمت کامپیوتر عمل می کند، در حالی که اتصال B در جهت DownStream عمل کرده و به واحدهای مجزا متصل می شود. با استفاده از اتصال دهنده های مختلف در حالت Upstream و DownStream اختلال غیر ممکن است. اگر شما یک کابل اتصال دهنده B را به یک سخت افزار متصل کنید می دانید که کار خواهد کرد. به طور مشابه شما می توانید هر اتصال دهنده A را به

هر سوکت A متصل کنید.

Series "A" Connectors	Series "B" Connectors
<ul style="list-style-type: none">Series "A" plugs are always oriented upstream towards the <i>Host System</i>  <p>"A" Plugs (From the USB Device)</p>  <p>"A" Receptacles (Downstream Output from the USB Host or Hub)</p>	<ul style="list-style-type: none">Series "B" plugs are always oriented downstream towards the <i>USB Device</i>  <p>"B" Plugs (From the Host System)</p>  <p>"B" Receptacles (Upstream Input to the USB Device or Hub)</p>

USB استاندارد تا 127 دستگاه را پشتیبانی می کند و USB HUB ها نیز یکی از شاخه های این استاندارد هستند. یک هاب معمولاً دارای 4 پورت می باشد ولی ممکن است بیشتر باشد. شما هاب مورد نظر را به کامپیوتر خود وصل کنید و بقیه دستگاهها یا حتی هاب دیگری را به این هاب وصل می کنید. با زنجیری شدن این HUB ها به یکدیگر، شما می توانید ده ها درگاه USB قابل دسترس با یک کامپیوتر داشته باشید HUB ها می توانند روشن و یا خاموش شوند. چنانکه جلوتر خواهید دید USB استاندارد به دستگاهها این اجازه را می دهد تا برق خود را از USB Connection بگیرند. مشخص است که یک دستگاه پر مصرف مثل یک پرینتر و یا یک اسکنر خودشان برق مورد احتیاجشان را تامین می کنند اما دستگاههای کم ولتاژ مثل Mouse ها یا دوربینهای Digital ی به منظور ساده تر شدن، برقرشان را از BUS دریافت می کنند. برق (تا 500 میلی آمپر در 5 ولت) از کامپیوتر می آید. اگر شما تعداد زیادی از دستگاههای Self Powered مثل پرینتر و اسکنر داشته باشید، در آن صورت Hub شما احتیاجی به برق نخواهد داشت. هیچ کدام از این دستگاهها که به Hub متصل شده اند احتیاج به برق اضافه ندارند بلکه کامپیوتر آن را تامین می کند. اگر چنانچه تعداد زیادی دستگاههای بودن منبع تغذیه مثل Mouse و دوربینها را داشته باشید، احتمالاً به یک هاب با منبع تغذیه احتیاج پیدا خواهید کرد. هاب Transformer مخصوص خود را دارد که برق لازم برای bus را تامین می کند. بنابراین دستگاهها بار زیادی به منبع تغذیه کامپیوتر شما وارد نمی کنند.

انواع انتقال

زمانیکه کامپیوتر روشن می گردد، عملیات پرس و جو در رابطه با دستگاههای متصل به گذرگاه انجام شده و به هر یک از آنها یک آدرس خاص، نسبت خواهد شد. فرآیند فوق "سرشماری" نامیده می شود. دستگاهها نیز

زمانیکه به گذرگاه متصل می گردند شمارش می گردند. کامپیوتر از نحوه انتقال اطلاعات توسط دستگاهها با استناد بر یکی از روشهای زیر ، آگاهی می یابد.

● **وقفه (interrupt mode):** دستگاهی نظیر موس یا صفحه کلید که داده های کمی را ارسال می دارند از روش " وقفه " استفاده می نمایند. در این مد در حالت 8 bit/se low ، در حالت 64 bit/se full و در حالت 1024 bit/se high اطلاعات انتقال میدهد.

Bulk – (توده ای) . یک دستگاه نظیر چاپگر که حجم بالائی از اطلاعات را در یک بسته دریافت می دارد، از روش فوق استفاده می نماید. یک بلاک از داده ها برای چاپگر ارسال و صحت آنها نیز بررسی می گردد. در این مد انتقال اطلاعات بدون در نظر گرفتن زمان صورت میگیرد. این مد دارای دو سرعت full (64 bit/se) و high speed (512 bit/se) است.

– Isochronous (همزمان) . در دستگاههای نظیر بلندگو و لوازم موسیقی از روش فوق استفاده می نمایند. جریان پیوسته ای از داده ها بین دستگاه و کامپیوتر برقرار می گردد. این مد دارای دو سرعت full (1.033 mb/se) و high speed (24.57 mb/se) است.

USB پهنای باند موجود را به مجموعه ای از فریم ها تقسیم و کامپیوتر فریم ها را کنترل خواهد کرد. فریم ها شامل 1500 بایت بوده و هر میلی ثانیه یک فریم جدید، بوجود می آید .

فیلد های مشترک در بسته های usb

Zero end point: در بار اول که به سیستم متصل میگردد خود را و سرعت usb را به سیستم معرفی می کند.

End point direction: نوع دستگاه را معرفی میکند (مثلا ورودی موس است یا چاپگر یا ...).

Sync: تمام بسته ها باید با این فیلد شروع شوند و طول این فیلد 8 بیت است و به منظور همزمان سازی clock های بین فرستنده و گیرنده استفاده میگردد. دو بیت آخر این فیلد شروع فیلد pid را نشان میدهد

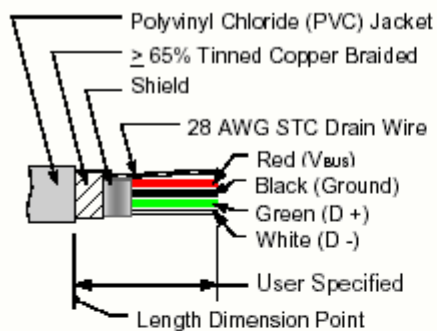
Pid: این فیلد هویت بسته ها را به گیرنده معرفی میکند. طول این فیلد 4 بیت است ولی برای اطمینان در یک فیلد 8 بیتی به صورت دو فیلد 4 بیتی پشت سر هم استفاده می گردد.

Addr: این فیلد آدرس مقصد بسته ها را مشخص می کند. طول این فیلد 7 بیت است و چون آدرس صفر به هیچ دستگاهی نسبت داده نمیشود پس 127 دستگاه را آدرس دهی میکند و به هر دستگاه یک شماره خاص نسبت میدهد .

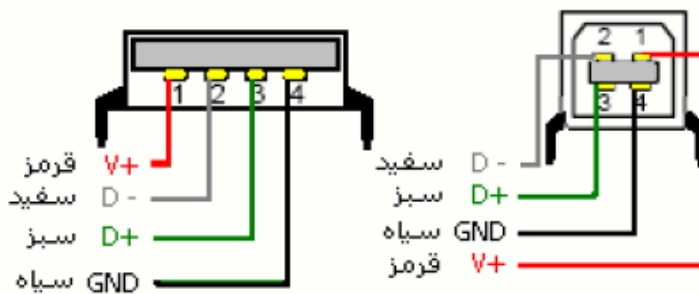
Eop: این فیلد پایان بسته ها را تعیین میکند و معادل دو بیت سیگنال صفر پشت سر هم است.

* گفتیم که سیستم برای شناسایی usb نیاز به درایور راه انداز دارد. بعضی از شرکتها مانند hp و kingston ... با دادن مبلغی به شرکتهای سازنده سیستم عامل مانند ماکروسافت فایل های درایور دستگاه های usb دار خود را در ویندوز یا سرویس پکهای آن قرار داده تا سیستم عامل به طور خود کار وسیله را شناسایی کند.

* کابل های usb دارای 4 رشته سیم هستند در شکل زیر وظیفه هر کدام نشان داده شده است.



همان طور که گفتیم نیز سوکتهای usb نیز بر دو نوع a و b هستند که طریقه اتصال کابل به آنها به صورت زیر است.



معرفی یکی از تراشه های تبدیل پورت سریال به usb

پر کاربرد ترین تراشه که به این منظور استفاده میگردد تراشه ft232bm است که به صورت smd در بازار موجود است. این ic با فرکانس 6 mhz کار میکند که فرکانس لازم را یک کریستال خارجی به صورت زیر تعیین میکند.

Figure 4
3 Pin Ceramic Resonator Configuration

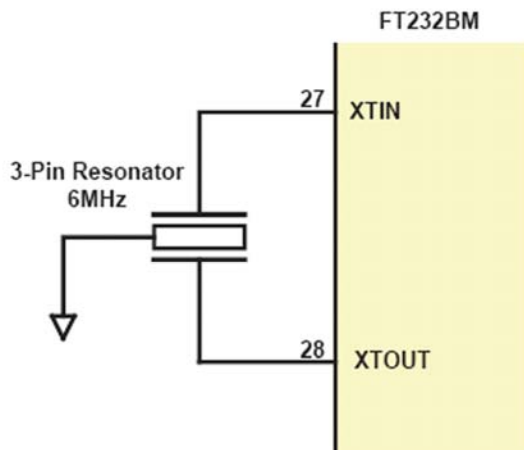
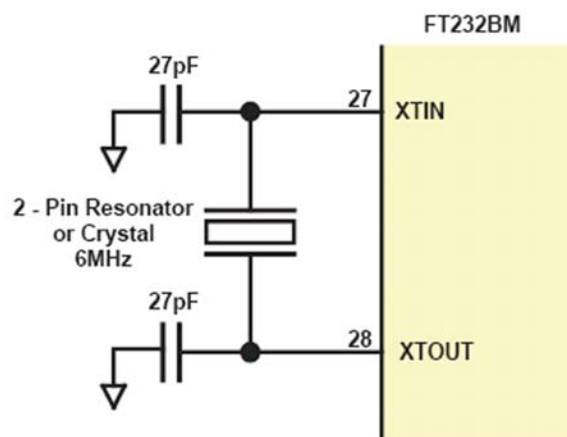


Figure 5
Crystal or 2-Pin Ceramic Resonator Configuration



به این تراشه می توان دو led متصل کرد که یکی send data یکی sesive data را نمایش می دهد. می توان این دو پایه را به یک led نیز متصل کرد.

Figure 13
Dual LED Configuration

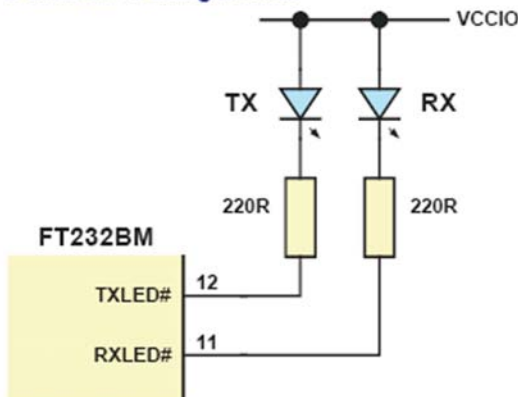
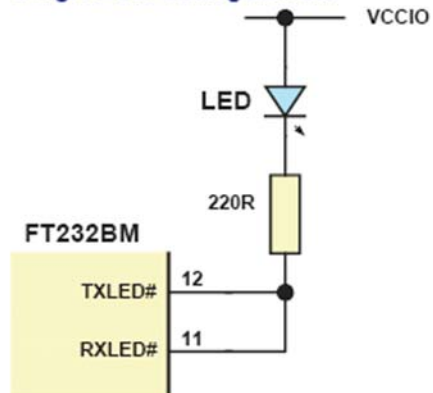
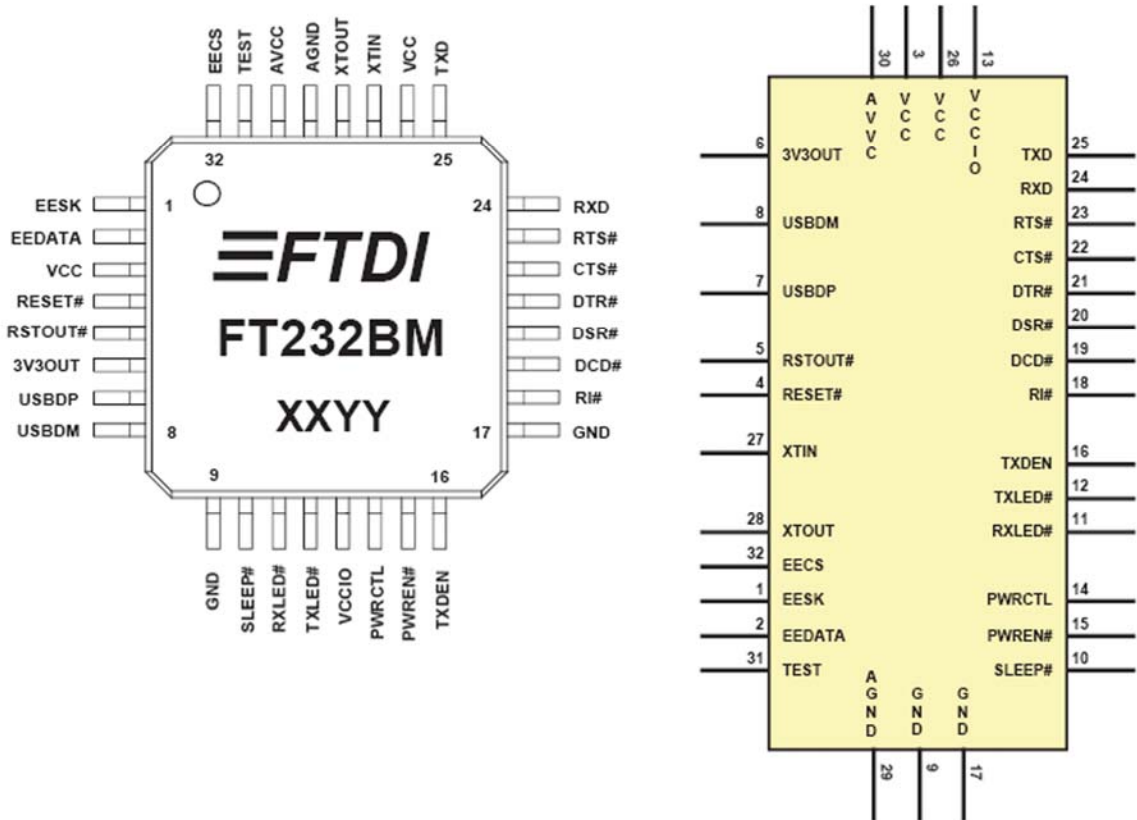


Figure 14
Single LED Configuration

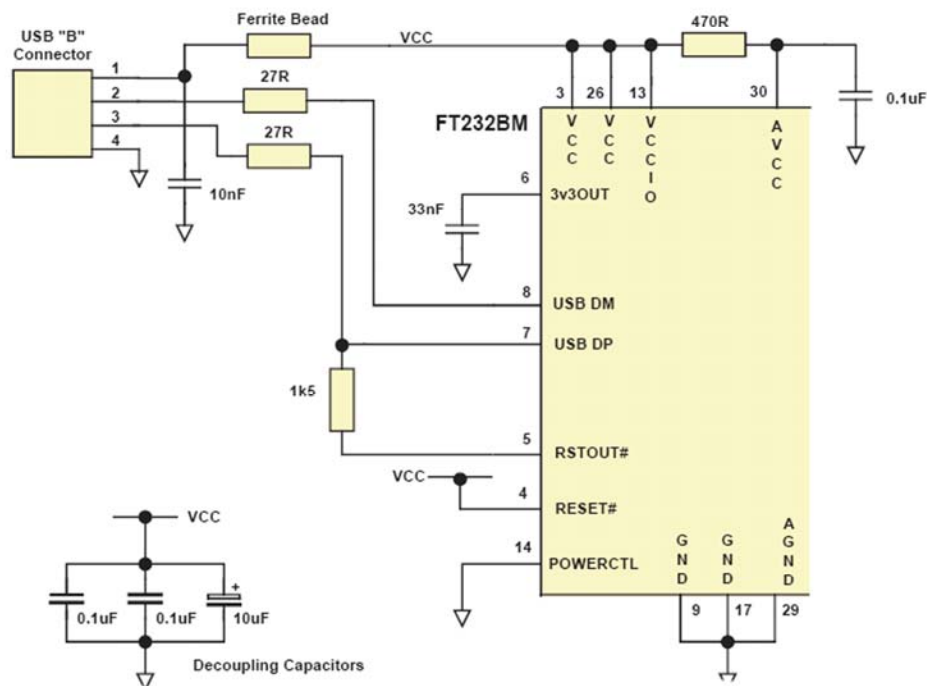


شکل و پایه بندی این تراشه به صورت زیر است .



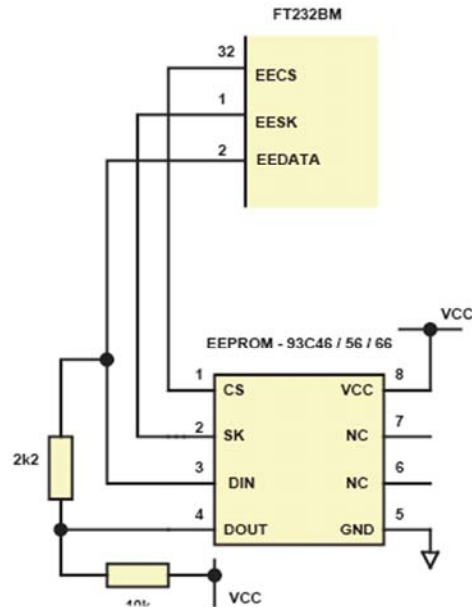
کابل USB مانند شکل زیر به این تراشه متصل میگردد.

Figure 7
USB Bus Powered Configuration



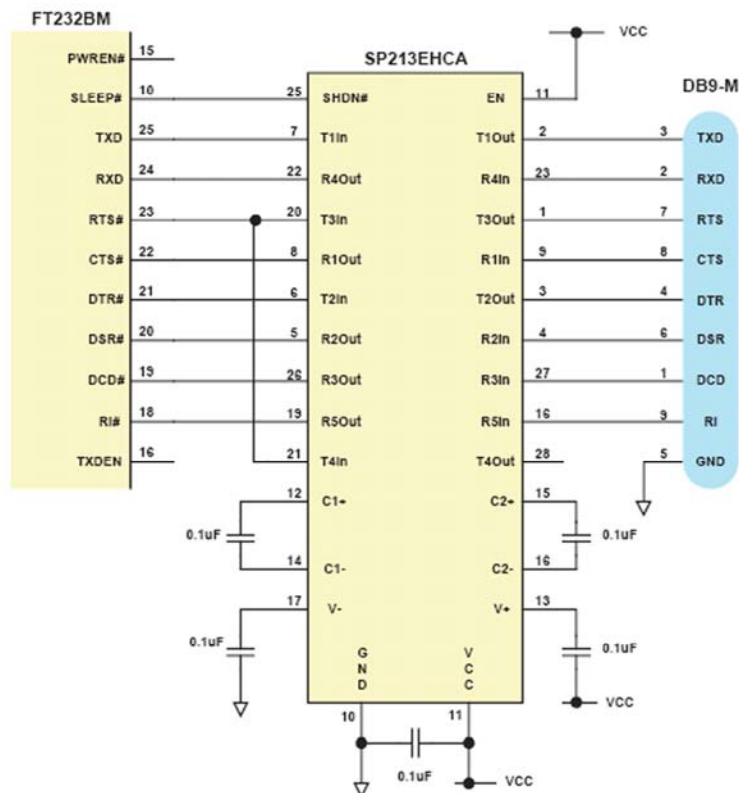
معمولا یک eeprom نیز به usb متصل میکنند که اطلاعات کارخانه سازنده در آن قرار میگیرد. eeprom به صورت زیر به این تراشه متصل میگردد.

Figure 6
EEPROM Configuration



کابل rs232 نیز به صورت زیر با یک واسط به ft232 متصل میگردد.

Figure 10
USB => RS232 Converter Configuration



مهندس اهرآنیچہ یک دانشجو مهندس لازم دارد

دانلود رایگان : کتاب، جزوہ، مقالہ، پروژہ، گزارشکار و ...

WWW.MOHANDES.ORG

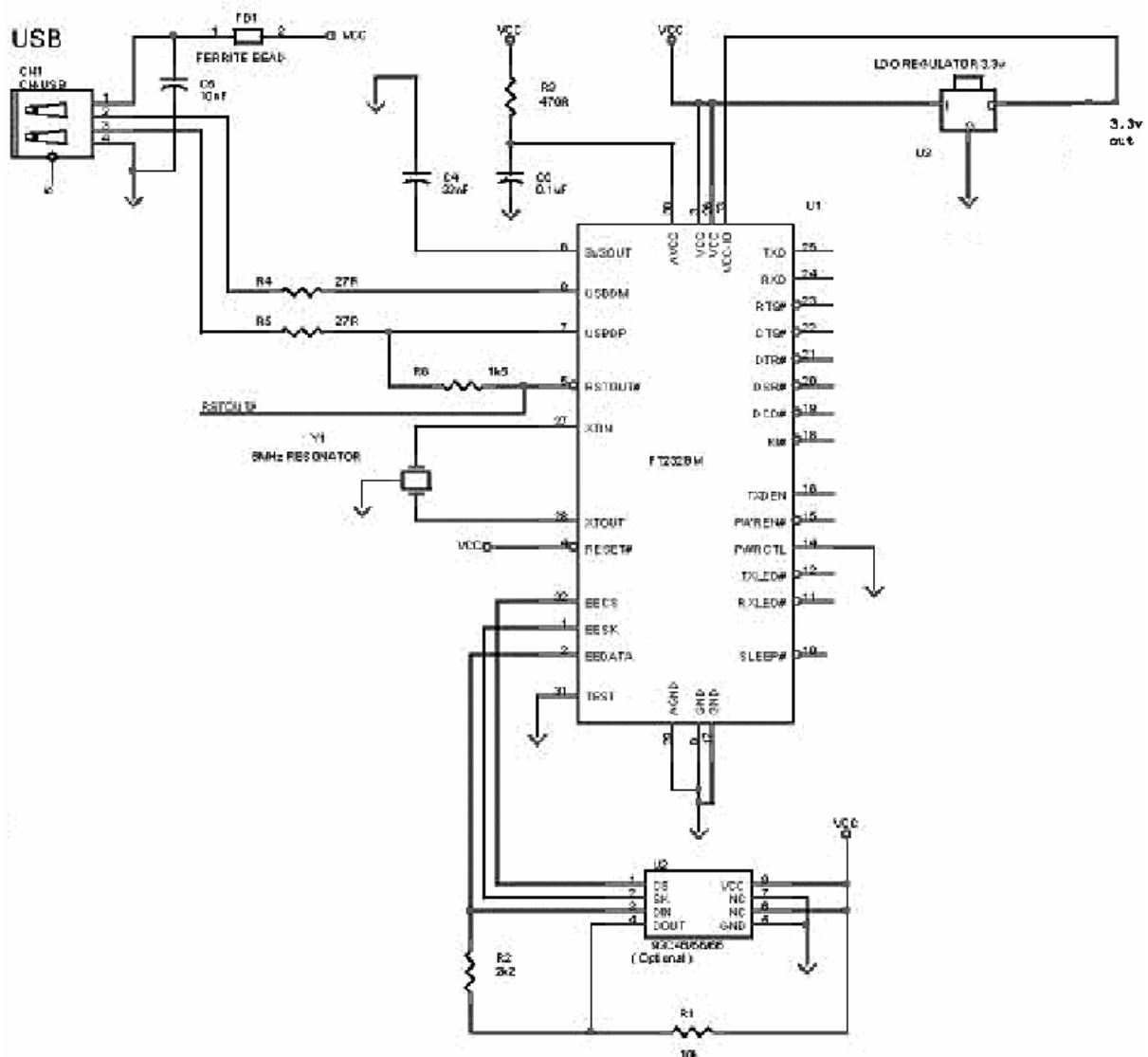
RS232 DB9 INTERFACE



Mating face of male RS232 DB9

PIN#	SIGNAL	PIN#	SIGNAL
1	N/A	6	DSR
2	RXD	7	RTS
3	TXD	8	CTS
4	DTR	9	N/A
5	GND		

نقشه کامل مدار به صورت زیر است.



email : aminnima2@gmail.com

گردآورنده : امین شیخ نجدی

www.esud83.mihanblog.com