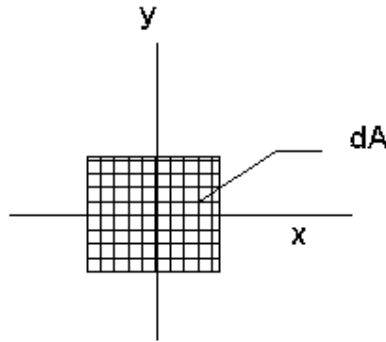


خمش (مسائل تیرها)

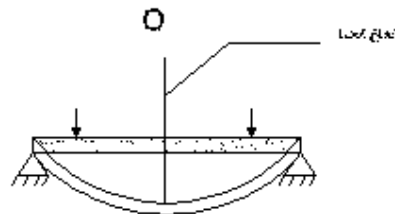


$$\sum F_i = 0 \Rightarrow \sum \sigma_i dA = 0 \rightarrow \int_A \sigma dA = 0$$

با فرض اینکه بار گذاری در صفحه محور اصلی قائم مقطع باشد . و مول محور قائم تقارن دارد  $\sigma$  در کشش مثبت و  $y$  بسمت بالا مثبت است .

$$M = -\int (\sigma dA) y$$

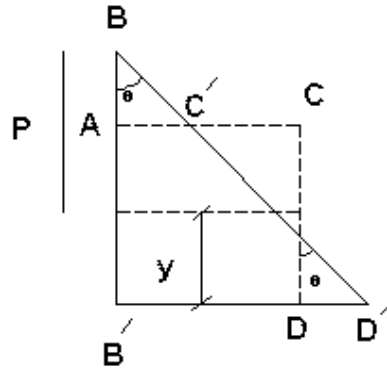
لنگر های که در تارهای پائین کشش ایجاد کنند مثبت فرض می شوند .



فرضیه برنولی در سازگاری شکلهای تیر :

هر قطعه عمود بر محور تیر قبل از خمش و بعد از خمش نیز به شکل صفحه باقی می ماند  
**تار فنئی :** مجموعه تارهای را تشکیل می دهد که نه بلند شوند نه کوتاه .

$$\epsilon_u = -y \tan \theta \Rightarrow \delta_u = -y???$$



$$\epsilon = \lim_{\Delta x \rightarrow 0} \frac{e_u}{\Delta x} = \lim_{\Delta x \rightarrow 0} \frac{-y \tan \theta}{\Delta x} = -y \lim_{\Delta x \rightarrow 0} \frac{\theta}{\Delta x} = -y \lim_{\Delta x \rightarrow 0} \frac{P}{\Delta x} = -\frac{y}{P}$$

$$\epsilon = \frac{-y}{P}$$

قانون هوک برای اجسام الاستیک خطی :

$$\epsilon = \frac{\sigma}{E} \Rightarrow \frac{-y}{P} = \frac{\sigma}{E} \Rightarrow \sigma = \left(\frac{-E}{P}\right)y$$

$$\int_A \sigma dA = 0 \Rightarrow \int_A \left(\frac{-E}{P}\right)y dA = 0 : \text{ برای مقاطع کلی}$$

$$-\frac{E}{P} \int_A y dA = 0 \rightarrow \int_A y dA = 0 \text{ برای مقاطع با جنس و مصالح یکسان}$$

$$y = \frac{\sum A_i y_i}{\sum A_i} \text{ مرکز سطح مناسبه می شود یا محل تار فنتی}$$

$$M = \int \left( \frac{-E}{P} \right) y^2 dA = -\frac{1}{P} \int E y^2 dA$$

$$M = \frac{E}{P} \int_A y^2 dA \Rightarrow M = \frac{EI}{P} \Rightarrow R = \frac{1}{P} = \frac{M}{EI}$$

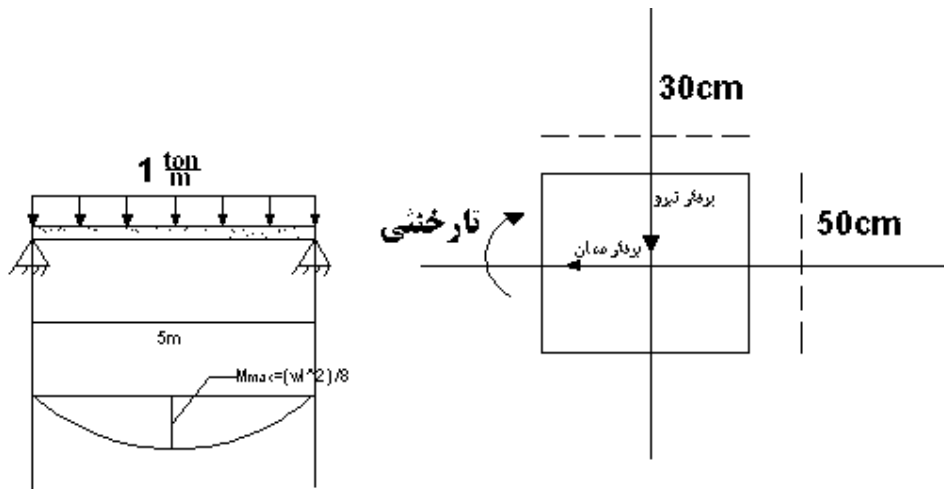
$$M = -\frac{\sigma}{y} I \Rightarrow \sigma = -\frac{My}{I}$$

C: حداکثر فاصله تار فنتی از تارهای فشاری یا کششی .

$$\sigma = -\frac{Mc}{I}$$

### مثال

مقدار تنش ماکزیمم چقدر است ؟



$$\sigma_{\max} = -\frac{MC}{I}$$

$$M_{\max} = \frac{wl^2}{8} = \frac{1 \times 5^2}{8} = 3.125 \text{ t.m} = 3.125 \times 10^5 \text{ kg.cm}$$

(برای مقطع مستطیل ) تار فنتی محور تقارن افقی است .

$$\int_A y dA = 0 \text{ تا(فنجشی)}$$

$$I = \frac{bh^3}{12} = \frac{30(50)^2}{12} = 3.125 \times 10^5 \text{ cm}^4$$

$$C = \frac{h}{2} = \frac{50}{2} = 25$$

$$|\sigma_{\max}| = \frac{3.125 \times 10^5 \times 25}{3.125 \times 10^5} \Rightarrow |\sigma_{\max}| = 25 \frac{\text{kg}}{\text{cm}^2} \rightarrow \sigma_{\max} = \pm 25 \frac{\text{kg}}{\text{cm}^2}$$

اگر تنش مجاز  $\sigma_a = 1400 \frac{\text{kg}}{\text{cm}^2}$  باشد

$$M = \sigma_a S_{xx} \Rightarrow \frac{wl^2}{8} = \sigma_a S_x \Rightarrow w = \frac{\epsilon \sigma_a S_x}{l^2} = \frac{8 \times 1400 \times 81.9}{900^2}$$

$$w = 5.73 \frac{\text{kg}}{\text{cm}} = .573 \frac{\text{ton}}{\text{m}}$$

$$\sigma_a = 1400 \frac{\text{kg}}{\text{cm}^2}, w = 1 \frac{\text{ton}}{\text{m}}, l_{\max} = ? \quad (a)$$

$$M = \sigma_a S_x \Rightarrow \frac{wl^2}{8} = \sigma_a S_x \rightarrow l = \left( \frac{8 \sigma_a S_x}{w} \right)^{\frac{1}{2}} = \left( \frac{8 \times 1400 \times 81.9}{10} \right)^{\frac{1}{2}} \Rightarrow l = 303 \text{ cm}$$

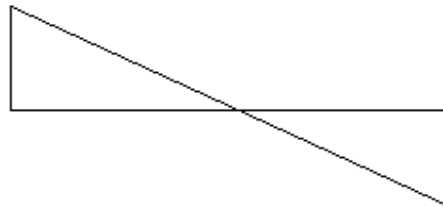
$$\sigma_a = \frac{M}{S_x} \rightarrow S = \frac{M}{\sigma_a} = \frac{wl^2}{8 \sigma_a} = \frac{10(400)^2}{8 \times 1400} \Rightarrow S_x = 142.86 \text{ cm}^3 \quad (b)$$

$$INP \quad 160 \quad 117 \quad \text{cm}^3$$

$$INP \quad 180 \quad 161 \quad \text{cm}^3$$

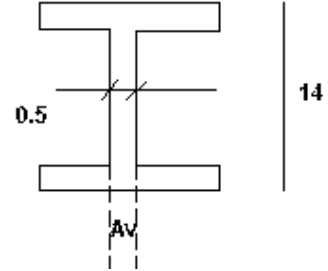
(c)

$(wl^2)/2$



$(wl^2)/2$

$$\tau = \frac{V}{A_v} \Rightarrow \tau_{\max} = \frac{wl}{h.t_v} = \frac{10 \times 400}{14 \times 0.5} \Rightarrow$$



مثال :

در مثال بالا . اگر تنش مجاز کششی  $\sigma_a = 50 \frac{kg}{cm^2}$  است . حداکثر دهانه ( L ) چقدر می تواند

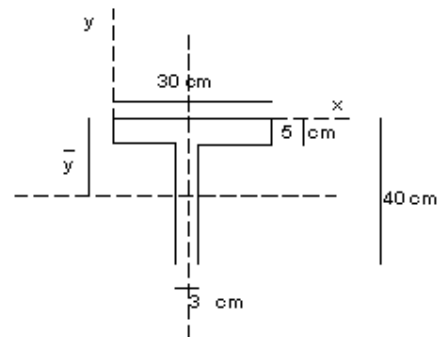
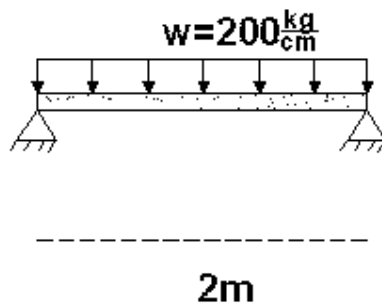
باشد؟

$$\sigma_a = -\frac{Mc}{I} = -\frac{Wl^2 c}{eI} \Rightarrow l^2 = -\frac{8I\sigma_a}{wc}$$

$$l = \sqrt{\frac{8 \times 3.125 \times 10^5 \times 50}{10 \times 25}} \Rightarrow l_{\max} = 707 \text{ cm}$$

مثال:

$\sigma = ?$



$$M_{\max} = \frac{wl^2}{8} = \frac{200 \times 2^2}{8} = 100 \text{ kg.m}$$

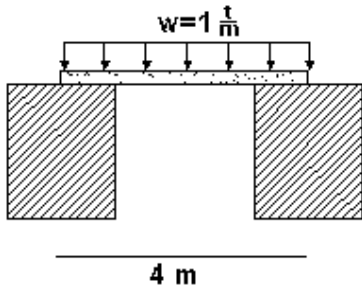
$$\int_A y dA = 0 \rightarrow \bar{y} = \frac{\sum A_i y_i}{\sum A_i} = \frac{30 \times 5 \times 2.5 + 3 \times (40 - 5) \times 22.5}{30 \times 5 + 3 \times 35} = 10.73 \text{ cm}$$

$$I = \int y^2 dA = \sum I_{oi} + \sum A_i d^2 = \frac{30 \times 5^3}{12} + 30 \times 5 (10.73 - 2.5)^2 + \frac{3 \times 35^3}{12} + 3 \times 35 (22.5 - 10.73)^2 = 35737 \text{ cm}^4$$

$$\sigma = \frac{-MC}{I} = -\frac{100 \times 100 \times 10.73}{35737} \Rightarrow \text{فشاری} \quad \sigma = -30.02 \frac{\text{kg}}{\text{cm}^2}$$

$$\sigma = -\frac{100 \times 100 \times (-40 - 10.73)}{35737} \Rightarrow \text{کششی} \quad \sigma = 14.19 \frac{\text{kg}}{\text{cm}^2}$$

مثال:



INP 140



$$\left\{ \begin{array}{l} A = 18.2 \text{ cm}^2 \\ I_{xx} = 573 \text{ cm}^4 \rightarrow S_{xx} = 81.9 \text{ cm}^3 \quad S = \frac{I}{C} \\ I_{yy} = 25.2 \text{ cm}^4 \rightarrow S_{yy} = 107 \text{ cm}^3 \end{array} \right.$$

الف)  $\sigma_{\max} = ?$

فشار در بالا کششی و در پایین

$$\sigma = \frac{M}{S} = \frac{wl^2}{8S_{xx}} = \frac{M \times (400)^2}{8 \times 81.9} \Rightarrow \sigma = 2442 \frac{kg}{cm^2}$$

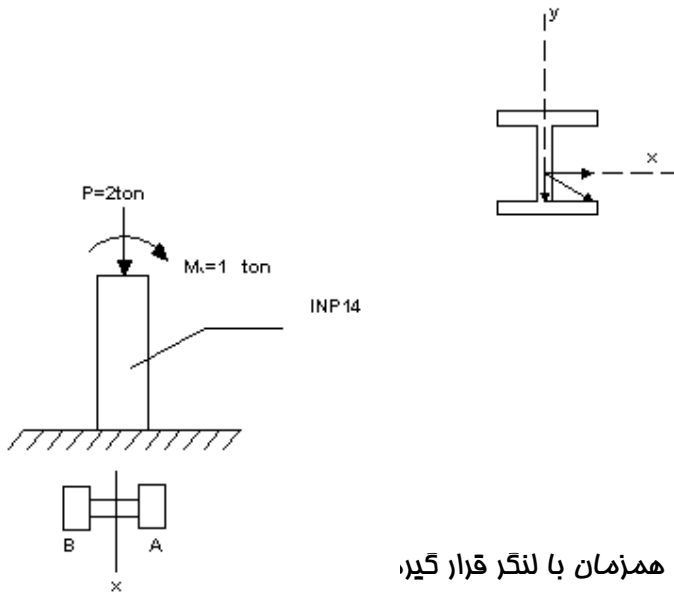
$$\tau_{max} = 250.6 \frac{kg}{cm^2}$$

چند نکته مهم: ۱- اگر مکان در صفحه محورهای اصلی یا موازی آنها را عمل شود، کلیه فرمولهای ذکر شده

(صادق است).

۲- اگر بر دار مکان در صفحه یکی از محورهای نباشد آنرا به مؤلفه های روی آنها تجزیه نموده

و جمع اثر را بدست می آوریم.



۳- اگر مقطع تحت اثر نیروی محوری همزمان با لنگر قرار گیرد،

را بطور جداگانه با هم جمع گیری می کنیم.

$$\begin{cases} \sigma_p = -\frac{P}{A} \\ \sigma'_N = \pm \frac{MY}{I} \end{cases}$$

$$\sigma_t = -\frac{P}{A} \pm \frac{MY}{I}$$

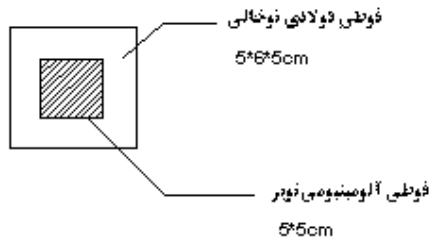
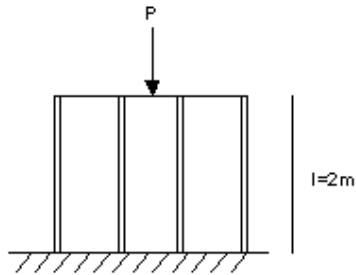
$$\sigma_A = -\frac{2000}{18.2} - \frac{1 \times 10^5 \times \frac{14}{2}}{573} = -1331 \frac{kg}{cm^2}, \quad \sigma_B = \frac{-2000}{18.2} + \frac{10^5 \times \frac{14}{2}}{573} = +1111 \frac{kg}{cm^2}$$

**تمرین:**

الف: به ازای  $P=10$  ton تنش در هر قسمت فولادی و آلومینیومی چقدر است؟

ب) به ازای چه مقدار  $P=P_u$  یکی از مقاطع، تسلیم می شود؟

ج) به ازای  $P=1.2P_u$  تغییر طول کل ستون چقدر است؟



$$E_s = 21 \times 10^6 \frac{kg}{cm^2}$$

$$E_{all} = 7 \times 10^6 \frac{kg}{cm^2}$$

$$\sigma_{all} = 800 \frac{kg}{cm^2}$$

$$\sigma_s = 2400 \frac{kg}{cm^2}$$

د) اگر فرض کنیم  $\sigma_{all} = 500$  و  $\delta = ?$

$$P = F_s + F_{all}$$

$$\Delta S = \Delta Pl \rightarrow \frac{F_s l}{E_s A_s} = \frac{F_{all} l}{E_s A_s} \rightarrow$$

$$\begin{cases} F_s + F_{al} = 10 \text{ ton} \\ F_s = 1.44 F_{all} \end{cases} \Rightarrow \begin{cases} F_{all} = 4.1 \text{ ton} \\ F_s = 5.9 \text{ ton} \end{cases}$$

(ب)

$$F_{all} = \sigma_a A_l = 800 \times 25 = 2000 = 20 \text{ ton}$$





$$F_{u_s} = \sigma_s \cdot A_s = 2400 \times 12 = 28.8 \text{ ton} \leq 1.44 \times 20 = 25.8$$

هر دو در یک لحظه به تسلیم می رسند.

$$P_u = 20 + 28.8 = 48.8 \text{ ton}$$

(ع)

$$P = 1.2 \times 48.8 = 58.56 \text{ ton}$$

تغییر شکل بی نهایت است. (چرفه  $58.56 > 48.8$  است)

$$F = 500 \times 25 = 12.5 \text{ ton}$$

$$F_{as} = 28.8 > 1.44 \times 12.5 = 18 \text{ ton}$$

(د)

$$P_u = 12.5 + 18 = 30.5 \text{ ton}$$

$$P_2 = 1.2 P_u = 1.2 \times 30.5 = 36.6 \text{ ton}$$

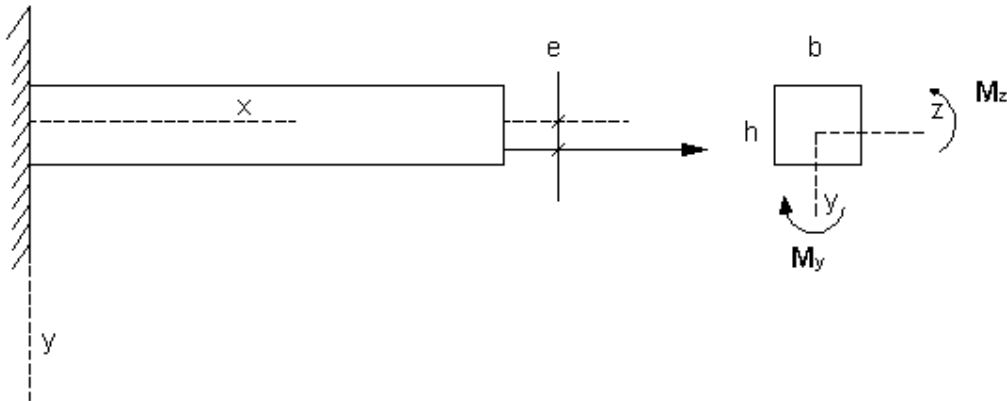
$$F_{s_2} = 36.6 - 12.5 = 24.1 \text{ ton}$$

بقیه نیرو را فقط فولاد باید تحمل کنند (چون آلومنیوم تسلیم شده)

$$\delta = \frac{FL}{AE} = \frac{24100 \times 200}{2.1 \times 10^6 \times 12} \Rightarrow \delta = 0.19 \text{ cm}$$

## تنشهای مرکب

### نیروی محوری خارج از مرکز



حالت خاصی از خمش توأم با نیروی محوری که در عمل مورد توجه میباشد حالت بار محوری خارج از مرکز است. در عمل. نیروی خارج از مرکز معادل است با نیروی  $P$  که در مرکز سطح مقطع عرضی اثر کند بعلاوه لنگر خمشی :

$$M = P \cdot e$$

$$\sigma = \frac{P}{A} \pm \frac{M \cdot y}{I}$$

تنش در هر نقطه مقطع عرضی برابر است با :

$$\sigma = \frac{P}{A} + \frac{P \cdot e_y}{I}$$

از مساوی صفر قرار دادن تنش حاصل می شود.

$$\sigma = \frac{P}{A} + \frac{P \cdot e_y}{I} = 0 \quad \Rightarrow \quad y = \frac{-I}{A \cdot e}$$

معادله خطی است که تنش در آن صفر است

علامت منفی در این معادله نشان می دهد که موقعی که  $P$  یک نیروی کششی در زیر محور  $Z$  می باشد محور فنتی در بالای محور  $Z$  قرار دارد. اگر فروج از مرکزیت  $e$  کاهش یا بد محور فنتی از مرکز سطح دور فواید شد و اگر  $e$  افزایش یا بد ، محور فنتی به مرکز سطح نزدیک می شود .  
موقعی که نقطه اثر نیروی کششی خارج از مرکز  $P$  در روی یکی از محورهای اصلی مقطع عرضی قرار ندارند فمش بطور همزمان مول محورهای اصلی صورت فواید گرفت .

اگر مختصات نقطه اثر  $P$  را با  $e_y$  ،  $e_z$  نمایش دهیم لنگرهای فمشی مول محورهای

$y$  ،  $z$  بطور عددی به ترتیب برابر  $P.e_z$  ،  $P.e_y$  فواید بود . در این صورت .

تنش عمودی بر آیند در نقطه ای از مقطع عرضی به مختصات  $z$  ،  $y$  برابر است با :

$$\sigma = \frac{P}{A} + \frac{P.e_z}{I_y} + \frac{P.e_y}{I_z}$$

مثال:

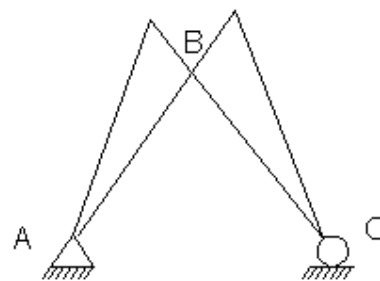
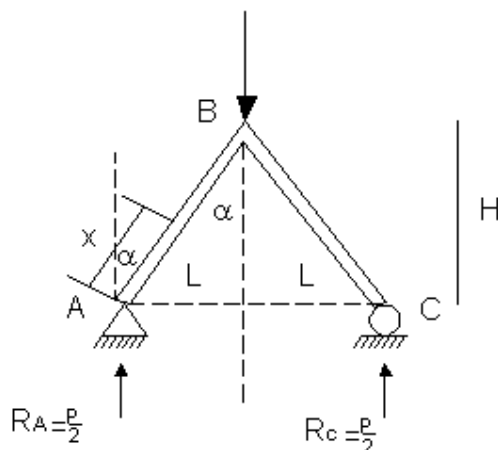
قاب  $ABC$  با جوش دادن دو لوله فولادی در نقطه  $B$  تشکیل شده است هر لوله سطح

مقطع  $A = 103.9 \text{ cm}^2$  ، گشتاور لفتی  $I = 8820 \text{ cm}^4$  و قطر خارجی  $d = 27.3 \text{ cm}$  دارد .

مداکثر تنش های کششی و فشاری در قاب را با فرض  $P = 1350 \text{ kg}$  ،  $L = 2.4 \text{ m}$  ،  $H = 1.8$

$P$

پیدا کنید .



نمودار لنگر خمشی قاب

$$M_B = 1620 \text{kgm}$$

حل:

$$\overline{AB} = \sqrt{H^2 + L^2} = \sqrt{1.8^2 + 2.4^2} = 3 \text{m}$$

$$\cos \alpha = \frac{H}{AB} = \frac{1.8}{3} = 0.6, \quad \sin \alpha = 0.8$$

$$M = R_A \sin \alpha x = \left(\frac{P}{2}\right)(0.8)x = 0.4P_x = 540x$$

$$M_B = 540(3) = 1620 \text{kgm} \Rightarrow \text{مداکتر لنگر فمشی در نقطه B می باشد.}$$

$$P = R_A \cos \alpha = \frac{P}{2} \cos \alpha \Rightarrow \text{نیروی محوری در سراسر طول AB ثابت و برابر است با}$$

$$\sigma = \frac{P}{A} + \frac{M_y}{I} = -\frac{P \cos \alpha}{2A} + \frac{M_B y}{I}$$

$$(\sigma_c)_{\max} = -\frac{P \cos \alpha}{2A} - \frac{M_B \left(\frac{d}{2}\right)}{I}$$

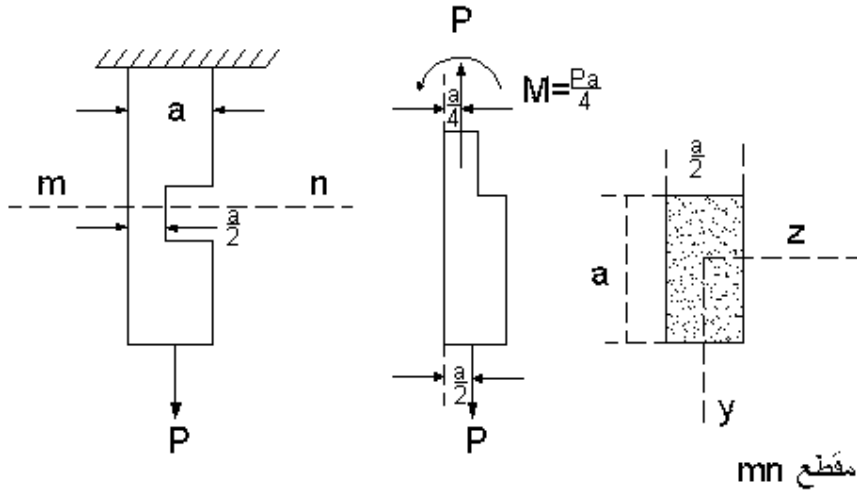
$$(\sigma_c)_{\max} = -\frac{(1350)(0.6)}{(2)(103.4)} - \frac{(162000)(27.3)}{(2)(8820)} = 254.6 \quad \frac{\text{kg}}{\text{cm}^2}$$

$$(\sigma_t) = \frac{-P \cos \alpha}{2A} + \frac{M_B \left(\frac{d}{2}\right)}{I} = 246.8 \quad \frac{\text{kg}}{\text{cm}^2}$$

مثال:

سطح مقطع یک میله با مقطع مربع شکل در مقطع mm نصف شده است. مداکتر تنش

های کششی و فشاری را در مقطع کوچک شده میله تحت اثر بار p مساب کنید.



این مقطع حول محور  $y$  تحت خمش قرار دارد تنش عمودی در فاصله  $z$  از محور  $y$  برابر است با :

$$\sigma = \frac{P}{A} + \frac{M_z}{I}$$

$$\sigma = \frac{P}{(a)\left(\frac{a}{2}\right)} + \frac{\frac{pa}{4}z}{\frac{1}{12}(a)\left(\frac{a}{3}\right)^3} = \frac{2p}{a^2}\left(1 + 12\frac{z}{a}\right)$$

مداکثر تنش کششی در فاصله  $z = \frac{a}{4}$  می باشد و برابر است با :

$$(\sigma_t)_{\max} = \sigma\left(z = \frac{a}{4}\right) = \frac{8p}{a^2}$$

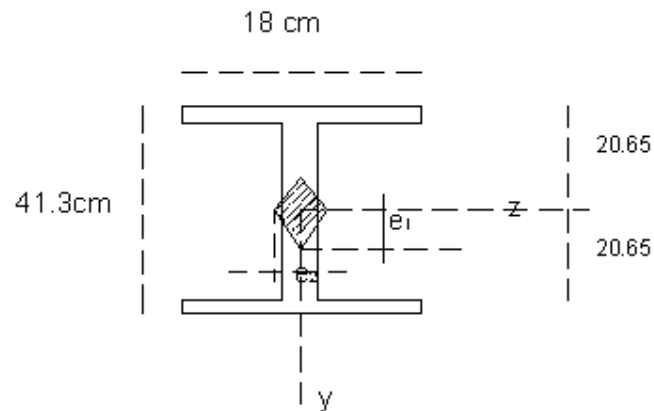
مداکثر تنش فشاری در فاصله  $z = -\frac{a}{4}$  می باشد و برابر است با :

$$(\sigma_c)_{\max} = \sigma\left(z = -\frac{a}{4}\right) = -\frac{4p}{a^2}$$

مثال:

هسته مقطع I شکل زیر را پیدا کنید مشخصات این مقطع عبارتند از:

$$I_z = 27346 \text{ cm}^4, \quad I_y = 1544 \text{ cm}^4, \quad A = 94.84 \text{ cm}^2$$



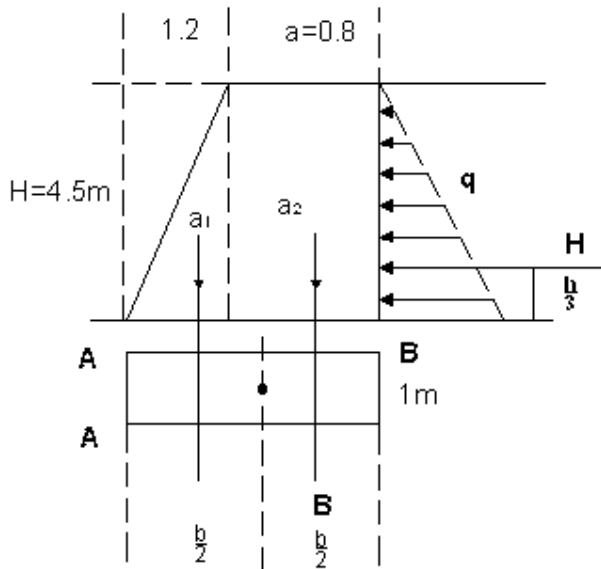
$$e_1 = -\frac{I_z}{Ay} = \frac{27346}{(94.84)(20.65)} = 13.96 \text{ cm}$$

$$e_2 = -\frac{I_y}{Az} = \frac{1544}{(94.84)(9)} = 1.81 \text{ cm}$$

بنابراین هسته مزبور یک لوزی به اقطار  $27.92$  و  $3.62$  می باشد.

مثال:

دیوار مائلی از مصالح بنایی که مقطع عرضی رسم شده برای نگهداری خاکریز ساخته شده است. وزن مخصوص بنایی  $\gamma = 1.8 \text{ t/m}^3$  می باشد. خاک فشار  $q$  را بر دیوار وارد می کند که در ارتفاع دیوار بطور قطعی تغییر می کند و مقدار حداکثر آن در پای دیوار برابر  $1.5 \text{ t/m}^2$  است. تنش های فشاری ماکزیمم و مینیمم را در پای دیوار مساب کنید ؟



قسمتی از دیوار بطول  $L=1\text{m}$  را جدا

می کنیم این قسمت را می توان

بصورت یک تیر طره ای در نظر گرفت

که در انتهای سمتاییش گیردار باشد .

این تیر طره ای تحت اثر وزن خودش

و فشار خاک فشرده می شود مقطع عرضی

در پای دیوار بیشترین تنش را خواهد داشت .

$$\sigma = \frac{P}{A} \pm \frac{M}{S} \quad P: \text{ وزن قسمت جدا شده برابر } Q_1 + Q_2$$

$$Q_1 = \frac{1}{2} h(b-a)L\gamma = \frac{1}{2} (4.5)(2-0.8)(1)(1.8) = 4.86 \quad T = c_1$$

$$Q_2 = haL\gamma = (4.5)(0.8)(1)(1.8) = 6.48 \quad T = c_2$$

$$P = Q_1 + Q_2 = 4.86 + 6.48 = 11.34 \quad T$$

لنگر خمشی  $M$  برابر با مجموع لنگر وزن های  $Q_1$  و  $Q_2$  و برآیند فشارهای مول محور  $Z$  است که

از مرکز سطح مقطعی عرضی در پای دیوار عبور می کند.

$$M = Q_1 \left( a + \frac{b-a}{3} - \frac{b}{2} \right) - Q_2 \left( \frac{b}{2} - \frac{a}{2} \right) + \frac{q_{\max} h}{2} \left( \frac{h}{3} \right) = (4.86)(0.2) - (6.48)(0.6) + \frac{1}{6}(1.5)(4.5)^2 = 2.15 \text{ T.M}$$

چون  $A = bl = 2 \text{ m}^2$  و  $S = \frac{Lb^2}{6}$  می باشد داریم

$$\sigma = \frac{-P}{A} \pm \frac{M}{S}$$

$$\sigma = -\frac{11.34}{2} \pm \frac{2.15}{0.62} = -5.67 \pm 3.21 \text{ t/m}^2$$

تنش فشاری ماکزیمم در نقطه  $A$  و تنش فشاری مینیمم در نقطه  $B$  می باشد.

تنش فشاری ماکزیمم :  $\sigma_{\max} = -5.67 - 3.21 = -8.88 \frac{\text{t}}{\text{m}^2}$

تنش فشاری مینیمم :  $\sigma_{\min} = -5.67 + 3.21 = -2.46 \frac{\text{t}}{\text{m}^2}$

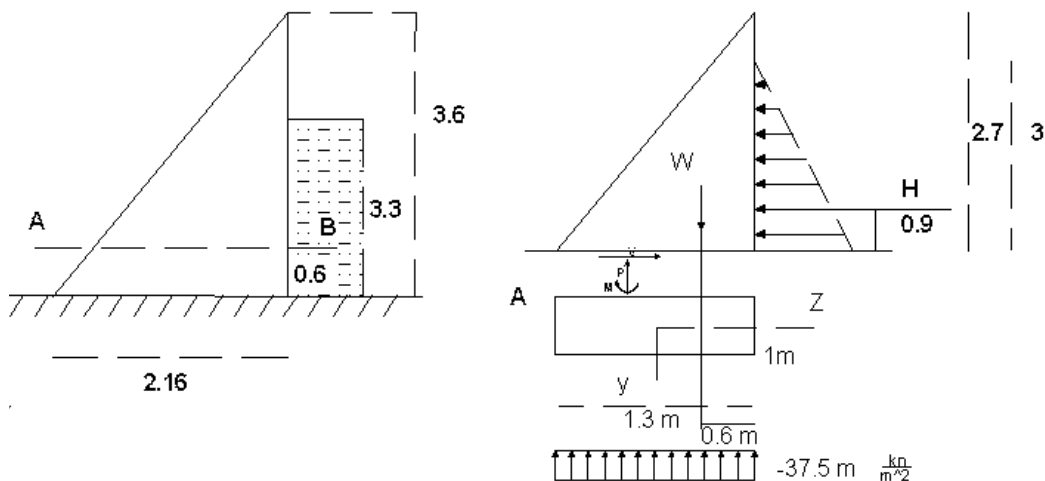
مثال :

یک سد بتنی با مقطع مثلثی نشان داده شده است. مطلوبست تعیین توزیع تنش های

قائم در مقطع  $B-A$  وقتی که سطح آب در تراز نشان داده شده باشد. در محاسبات یک متر از

پهنای تیر را در جهت عمود بر صفحه کاغذ بصورت یک تیر مجزا فرض کنید. وزن مخصوص بتن

۲۵ کیلو نیوتن بر متر مکعب است.





$$H = V = \frac{1}{2} \gamma h \times h \times 1$$

$$H = V = \left[ \left( \frac{1}{2} \right) (2.7) (10) \right] (2.7) (1) = 36.4 \text{ KN}$$

$$W = P = \left[ \left( \frac{1}{2} \right) (1.8) (3) (1) \right] 25 = 67.5 \text{ kn}$$

$$M_0 = H(0.9) - w(0.3) = 36.4(0.9) - (67.5)(0.3) = 12.5 \text{ KN.m}$$

$$\sigma = \frac{-w}{A} + \frac{MC}{I} = -\frac{67.5}{1.8 \times 1} + \frac{12.5 \times 9}{\frac{1.8^2}{12}} = -37.5 + 23.2 = -14.3 \text{ KN/m}^2 \text{ فشاری}$$

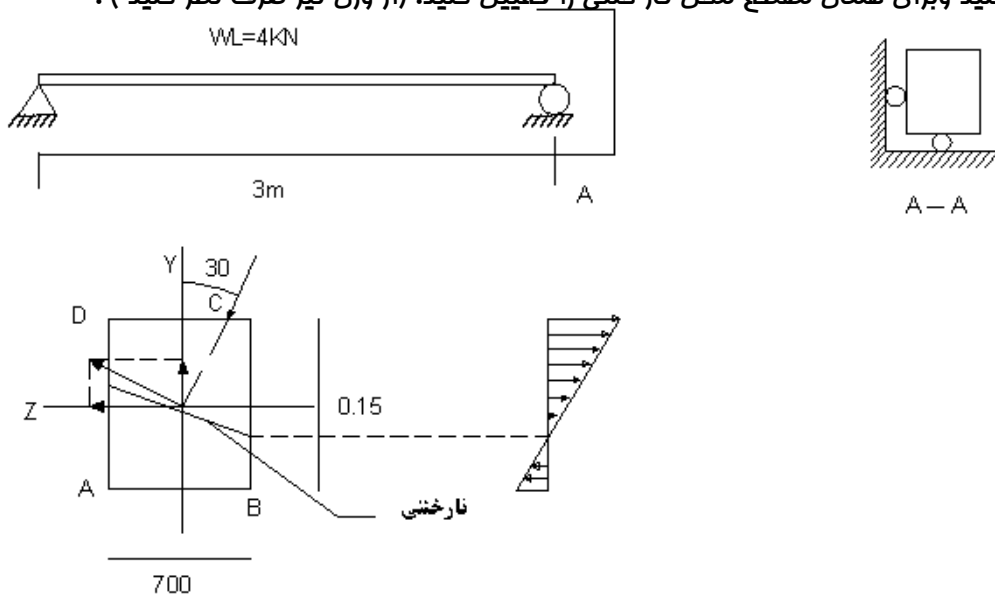
$$\sigma_A = -\frac{w}{A} - \frac{MC}{I} = -37.5 - 23.2 = -60.7 \text{ KN/m}^2 \text{ فشاری}$$

مثال:

یک تیر چوبی 100\*150 mm برای تحمل یک بار گسترده یکنواخت به مقدار ۴ کیلو

نیوتن در دهانه ۳ متری مورد استفاده قرار دارد. حداکثر تنش خمشی را در وسط دهانه مساب

کنید و برای همان مقطع محل تار فنشی را تعیین کنید. (از وزن تیر صرف نظر کنید).



$$M = \frac{WL}{8} = \frac{4 \times 3}{8} = 1.5 \text{ KN.m}$$

$$I_z = \frac{1}{12} (100)(150)^3 = 2.81 \times 10^7$$

$$M_z = M \cos \alpha = 1.5 \left( \frac{\sqrt{3}}{2} \right) = 1.3 \text{ KN.m}$$

$$I_y = \frac{1}{12} (150)(100)^3 = 1.25 \times 10^7 \text{ mm}^4$$

$$\sigma = \pm \frac{M_z y}{I_z} \pm \frac{M_y z}{I_y} = \frac{1.3 \times 10^6}{\dots}$$

$$\sigma_A = +3.47 + 3 = 6.47 \frac{N}{\text{mm}^2} \quad \text{کششی}$$

$$\sigma_B = +3.47 - 3 = 0.47 \frac{N}{\text{mm}^2} \quad \text{کشش}$$

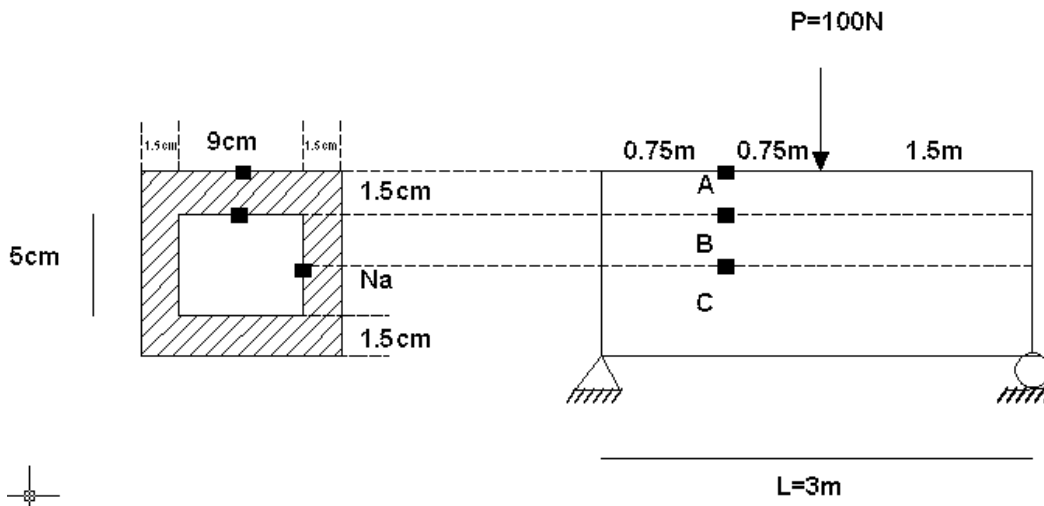
$$\sigma_c = -3.47 - 3 = -6.47 \frac{N}{\text{mm}^2} \quad \text{فشاری}$$

$$\sigma_d = -3.47 + 3 = -0.47 \frac{N}{\text{mm}^2} \quad \text{کشش}$$

مثال:

تنش های ماکزیمم مؤثر را در جزء بی نهایت کوچک C,B,A محاسبه کنید .

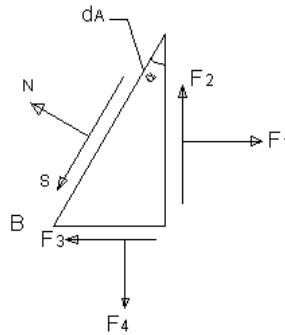
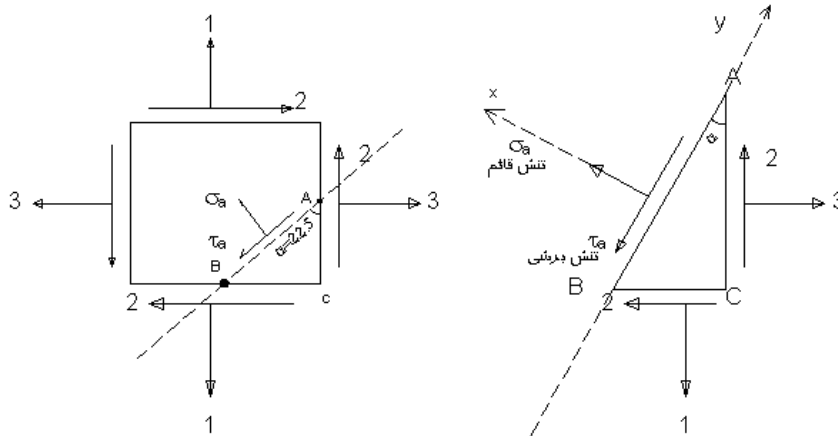
(تمام تنشها باید در سه نقطه محاسبه گردد)



### تبدیل تنش ها و کرنشها (تحلیل تنشها و کرنشها)

مثال) مطلوب است تعیین تنش هایی که باید در روی سطح AB از جزء مثلثی اثر کنند تا جز

کوچک در تعادل باقی بماند.

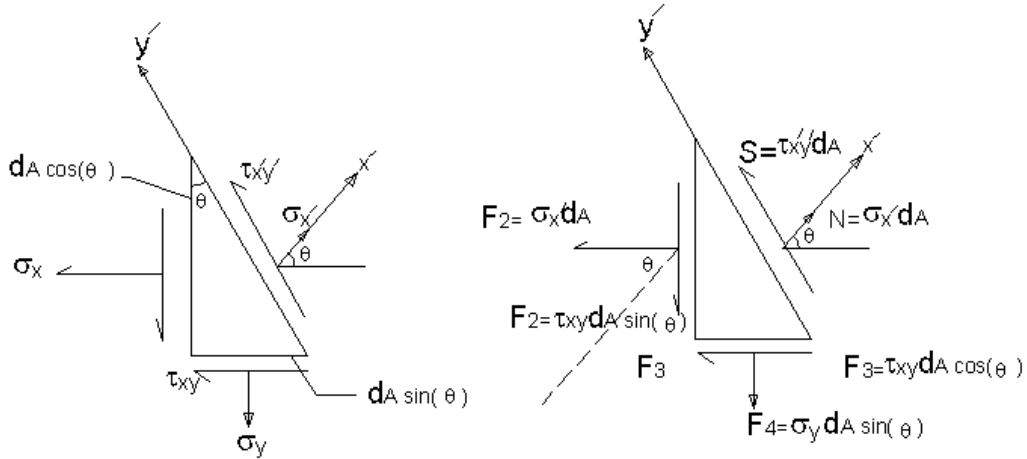


$$F_1 = 3 \cos \alpha \quad F_2 = 2 \cos \alpha \quad F_3 = 2 \sin \alpha \quad F_4 = 1 \sin \alpha$$

$$\sum \vec{F}_x(F_n) = 0 \quad N = F_1 \cos \alpha - F_2 \sin \alpha - F_3 \cos \alpha + F_4 \sin \alpha \Rightarrow N = 1.29 \text{ N}$$

$$\sum F_s = 0 \quad S = F_1 \sin \alpha + F_2 \cos \alpha - F_3 \sin \alpha - F_4 \cos \alpha \Rightarrow S = 2.12 \text{ N}$$

$$\sigma_x = 1.29N \quad \tau_x = 2.12N$$



$$\sum F_{X'} = 0 \quad N = F_1 \cos \theta - F_2 \sin \theta - F_3 \cos \theta - F_4 \sin \theta = 0$$

$$\sigma_{x'} dA = \sigma_x \cos^2 \theta dA + \tau_{xy} dA \cos \theta \sin \theta + \tau_{xy} dA \sin \theta \cos \theta + \sigma_y dA \sin^2 \theta$$

از طرفین  $dA$  را حذف میکنیم

$$\sigma_{x'} = \sigma_x \frac{(1 + \cos 2\theta)}{2} + \sigma_y \frac{(1 - \cos 2\theta)}{2} + \tau_{xy} \sin 2\theta$$

تبدیل تنش‌هاز یک صفحه به صفحه دیگر

$$\sigma_{x'} = \frac{\sigma_x + \sigma_y}{2} + \frac{\sigma_x - \sigma_y}{2} \cos 2\theta + \tau_{xy} \sin 2\theta \quad (1)$$

$$\tau_{x'y'} = -\frac{\sigma_x - \sigma_y}{2} \sin 2\theta + \tau_{xy} \cos 2\theta \quad (2)$$

$$\sigma_{y'} = \frac{\sigma_x + \sigma_y}{2} - \frac{\sigma_x - \sigma_y}{2} \cos 2\theta - \tau_{xy} \sin 2\theta \quad (3)$$

در رابطه (۱) به جای  $\theta_0$  ،  $\theta = 90 + \theta_0$  قرار می دهیم و رابطه (۳) بدست می آید.

$\sigma_{x'}$ ،  $\sigma_{y'}$ ،  $\tau_{x'y'}$  در همان نقطه قبل است فقط جهت فوق می کند.

$$(1+3) \Rightarrow \quad \sigma_{x'} + \sigma_{y'} = \sigma_x + \sigma_y = \sigma_1 + \sigma_2 = \text{ثابت}$$

### تنش های (min, Max) (اصلی)

به ازاء چه مقدار  $\theta$  ،  $\sigma_{x'}$  ماکزیمم می شود.

$$\sigma_{x'} = \frac{\sigma_x + \sigma_y}{2} + \frac{\sigma_x - \sigma_y}{2} \cos 2\theta + \tau_{xy} \sin 2\theta$$

اگر از رابطه (۱) نسبت به  $\theta$  مشتق بگیریم و نتیجه حاصل را مساوی صفر قرار دهیم تنش های

اصلی (min, Max) به دست می آیند.

$$\frac{d\sigma_{x'}}{d\theta} = -\frac{\sigma_x - \sigma_y}{2} 2 \sin 2\theta + 2\tau_{xy} \cos 2\theta = 0$$

$$\tan 2\theta = \frac{\tau_{xy}}{\frac{(\sigma_x - \sigma_y)}{2}} \begin{cases} 2\theta'_1 \\ 2\theta''_1 = 180 + 2\theta'_1 \end{cases}$$

$$\begin{cases} \theta' = \theta \\ \theta'' = 90 + \theta' \end{cases} \Rightarrow \text{تنش ماکزیمم و مینیمم با یکدیگر } 90^\circ \text{ اختلاف دارند.}$$

(صفحات تنشها برهم عمودند).

تنشهای ماکزیمم و مینیمم را تنش های اصلی گویند.

(PRINCIPAL)

تنشهای اصلی

$$\sigma_{x'} = \sigma_1 \quad \text{Max}$$

$$\sigma_{y'} = \sigma_2 \quad \text{Min}$$

$$A = \sqrt{\frac{(\sigma_x - \sigma_y)^2}{2} + \tau_{xy}^2}$$

$$\cos 2\theta = \frac{(\sigma_x - \sigma_y)}{2 \sqrt{\left(\frac{\sigma_x - \sigma_y}{2}\right)^2 + \tau_{xy}^2}} \quad \text{(II)}$$

$$\sin 2\theta = \frac{\tau_{xy}}{\sqrt{\left(\frac{\sigma_x - \sigma_y}{2}\right)^2 + \tau_{xy}^2}} \quad \text{(I)}$$

با جایگذاری روابط I و II در (1) و (3) داریم.

$$(\sigma_{x'})_{\min}^{\max} = \sigma_1 \quad \text{یا} \quad \sigma_2 = \frac{\sigma_x + \sigma_y}{2} \pm \sqrt{\left(\frac{\sigma_x - \sigma_y}{2}\right)^2 + \tau_{xy}^2}$$

اگر زاویه نداشته باشیم از این رابطه استفاده می کنیم.

حداکثر تنشهای برشی

$$\tau_{x'y'} = -\frac{\sigma_x - \sigma_y}{2} \sin 2\theta + \tau_{xy} \cos 2\theta \quad (2)$$

اگر از رابطه (2) نسبت به  $\theta$ ، مشتق بگیریم و مقدار مشتق را مساوی صفر قرار دهیم.

$$\frac{d\tau_{x'y'}}{d\theta} = 0 \Rightarrow$$

$$\tan 2\theta = -\frac{(\sigma_x - \sigma_y)}{2\tau_{xy}} = -\frac{\sigma_x - \sigma_y}{2\tau_{xy}}$$

زاویه بین صفحات تنش برشی ماکتروپا مداخل باصفحات تنشهای اصلی مساوی ۴۵ درجه می باشد .

$$\tau_{\min}^{\max} = \pm \sqrt{\left(\frac{\sigma_x - \sigma_y}{2}\right)^2 + \tau_{xy}^2} \quad (3)$$

تنشهای برشی ماکتر مصداق

تنش های قائمی که در روی صفحات تنش های برشی ماکتر عمل می کنند برابرند با:

$$\sigma' = \frac{\sigma_x + \sigma_y}{2}$$

بنابراین با ماکتر تنش برشی همیشه یک تنش قائم همراه فواید بود مگر اینکه

$$\sigma_x + \sigma_y = 0$$

اگر  $\sigma_1, \sigma_2$  تنشهای اصلی ، رادر رابطه (۳) قرار دهیم ،

شود اگر تنش های اصلی را در رابطه (3) قرار دهیم،  $\tau_{xy}$  مساوی صفر شود آنگاه :

$$\tau_{\max} = \frac{\sigma_1 - \sigma_2}{2}$$

در صفحه ای که تنشهای اصلی  $(\sigma_2, \sigma_1)$  در آن قرار گیرد تنش برشی صفر می شود.

$$0 = -\frac{\sigma_x - \sigma_y}{2} \sin 2\theta + \tau_{xy} \cos 2\theta$$

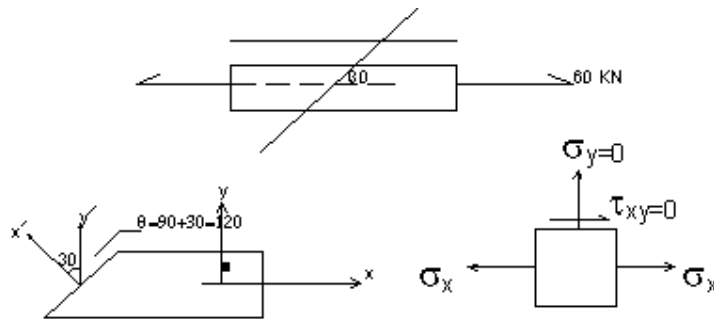
$$0 = -\frac{\sigma_x - \sigma_y}{2} \tan 2\theta + \tau_{xy} \rightarrow \tan 2\theta = \frac{\tau_{xy}}{\frac{\sigma_x - \sigma_y}{2}} \rightarrow$$

صفحه ای که تنشهای برشی در آن صفر است.

مثال) میله ای به سطح مقطع  $850\text{mm}^2$ ، تحت اثر نیروی کششی  $60\text{KN}$  قرار گرفته است.

الف) تنش عمودی و برشی را در روی صفحه ای با زاویه  $30^\circ$  نسبت به محور میله پیدا کنید.

ب) ماکزیمم تنش برشی چقدر است.



$$\theta = 120 = 90 + 30 \Rightarrow 2\theta = 240$$

حل الف)

اگر بگویید نسبت به دستگاه مختصات، صفحه را  $30^\circ$  درجه دوران داده ایم در آن موقع

$\theta = 30^\circ$  است.

$$\sigma_x = \frac{P}{A} = \frac{60 \times 10^3}{850\text{mm}^2} = 70.6 \frac{\text{N}}{\text{mm}^2} \leftarrow \text{درجهت x هاتنش داریم (تنش محوری)}$$

$$\sigma_{x'} = \frac{\sigma_x + \sigma_y}{2} + \frac{\sigma_x - \sigma_y}{2} \cos 2\theta + \tau_{xy} \sin 2\theta = 17.65 \text{ عمودی}$$

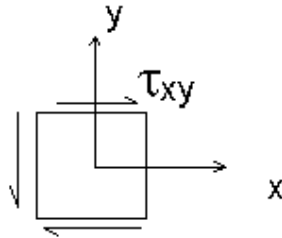


$$\tau_{x'y'} = -\frac{\sigma_x - \sigma_y}{2} \sin 2\theta + \tau_{xy} \cos 2\theta = 30.6 \text{ N/mm}^2 \quad (\text{برشی})$$

$$\tau_{\max} = \sqrt{\left(\frac{\sigma_x - \sigma_y}{2}\right)^2 + \tau_{xy}^2} \quad (\text{ب})$$

$$\tau_{\max} = \frac{70.6}{2} = 33.3 \text{ N/mm}^2$$

مثال) جهات و مقدار تنش های اصلی را به دست آورید.



$$\sigma_x = \sigma_y = 0$$

در اینجا  $\sigma_x$  و  $\sigma_y$  برابر صفرند و فقط تنش برشی داریم.

$$\sigma_1, \sigma_2 = \frac{\sigma_x + \sigma_y}{2} \pm \sqrt{\left(\frac{\sigma_x - \sigma_y}{2}\right)^2 + \tau_{xy}^2} \Rightarrow \sigma_1, \sigma_2 = \pm \tau_{xy} \rightarrow \begin{cases} \sigma_1 = \tau_{xy} \\ \sigma_2 = -\tau_{xy} \end{cases}$$

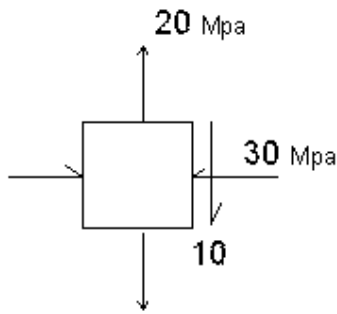
$$\tan 2\theta = \frac{\tau_{xy}}{\frac{\sigma_x - \sigma_y}{2}} = \infty = \tan 90^\circ$$

$$\begin{cases} 2\theta' = 90 \rightarrow \theta' = 45^\circ \\ 2\theta'' = 270 \rightarrow \theta'' = 135^\circ \end{cases}$$

$$\sigma_{x'} = \frac{\sigma_x + \sigma_y}{2} + \frac{\sigma_x - \sigma_y}{2} \cos 2\theta + \tau_{xy} \sin 2\theta$$

$$\sigma_x = \tau_{xy} \sin 90 = +\tau_{xy}$$

مثال) تنش در  $\theta = 60^\circ$  بدست آورید.

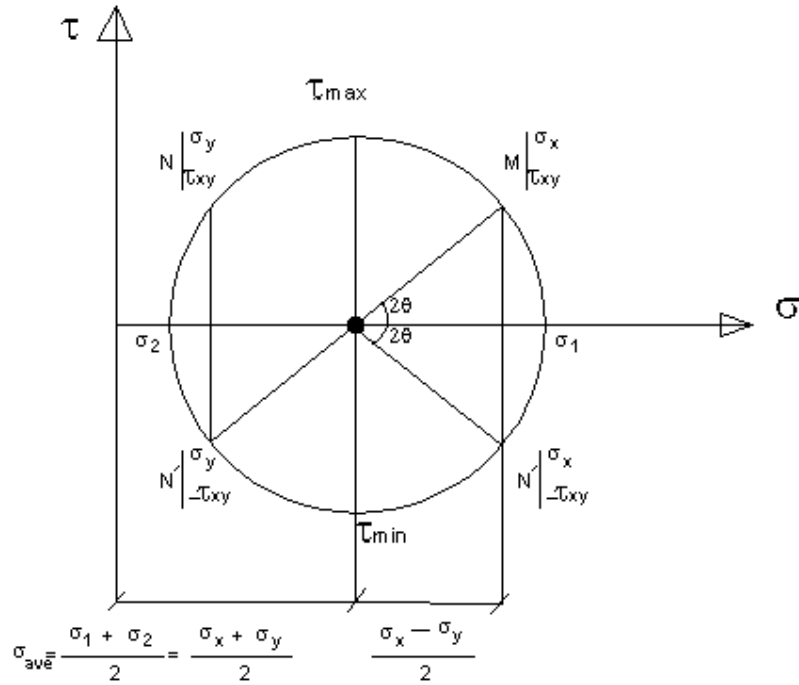


$$\sigma_x = -30 \quad \sigma_{x'} = \frac{\sigma_x + \sigma_y}{2} + \frac{\sigma_x - \sigma_y}{2} \cos 2\theta + \tau_{xy} \sin 2\theta$$

$$\sigma_y = +20$$

$$\tau_{xy} = -10 \quad \sigma_{x'} = \frac{-30 + 20}{2} + \frac{-30 - 20}{2} \cos 120 - 10 \sin 120 = -1.16 \frac{N}{mm}$$

$$\theta = 60$$



$$R = \tau_{\max} = OM = ON' \Rightarrow R = \sqrt{\left(\frac{\sigma_x - \sigma_y}{2}\right)^2 + \tau_{xy}^2}$$

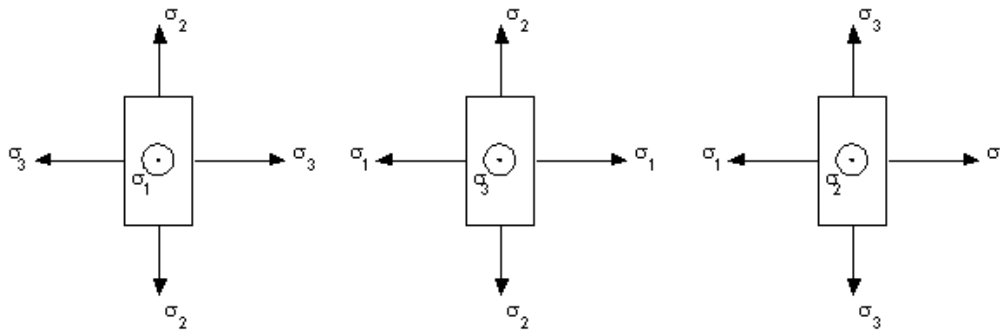
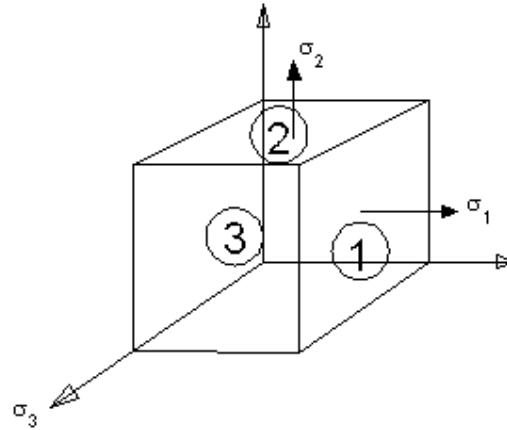
$$\sigma_1 = \sigma_{ave} + R \rightarrow \text{ماکزیمم}$$

$$\sigma_2 = \sigma_{ave} - R \rightarrow \text{مینیمم}$$

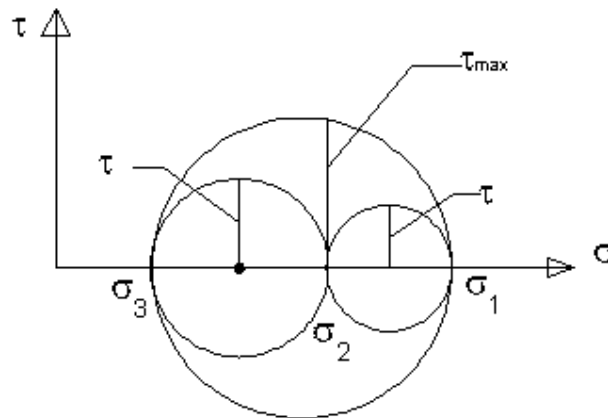
وقتی  $\tau_{\max} \neq 0$  باشد  $\sigma_x \neq 0$

$$\sigma_{x'} = \sigma_{ave} = \frac{\sigma_x + \sigma_y}{2}$$

حالت سه بعدی تنش



قرار داد :  $\sigma_1 > \sigma_2 > \sigma_3$



مثال) برای حالت تنش نشان داده شده را در شکل

الف) دایره مور را بسازید

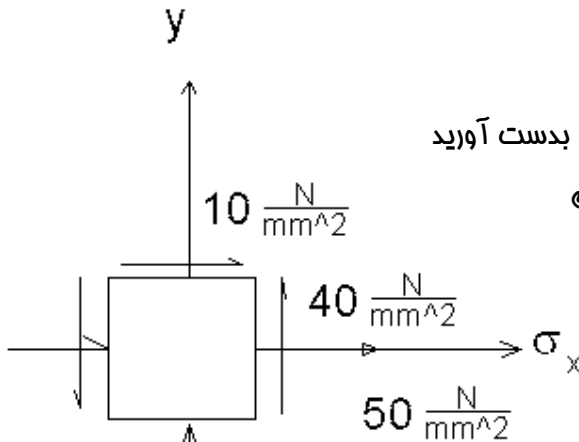
ب) تنش های اصلی را پیدا کنید

ج) تنش برشی حداکثر و تنش قائم مربوط با بدست آورید

با توجه به شکل دیده می شود که تنش قائم

بر وجه سمت راست که در امتداد محور xها

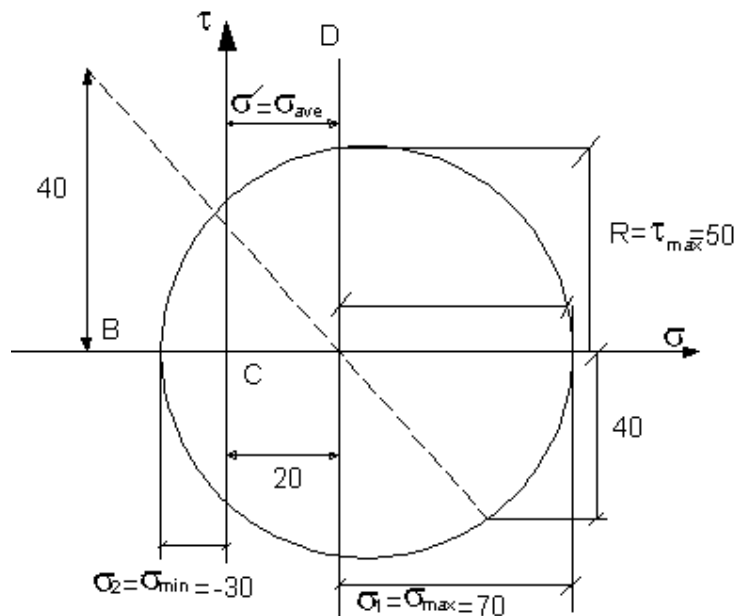
می باشد کششی است (مثبت)



تنش برشی مؤثر بر همان وجه به سمت بالا تمایل به دوران به جزء سطح در قلاب عقربه های

ساعت دارد (مثبت) در نتیجه x با مختصات  $(\sigma_x, -\tau_{xy})$  دو در طرف راست محور قائم وزیر محور

افقی قرار می گیرد



$$\begin{array}{l}
 X \left\{ \begin{array}{l} \sigma_x = 50 \\ -\tau_{xy} = -40 \end{array} \right. \qquad Y \left\{ \begin{array}{l} \sigma_{y'} = -10 \\ \tau_{xy'} = 40 \end{array} \right.
 \end{array}$$



صفحه ۳۰

افشین سلاری

$$\sigma_{ave} = \frac{\sigma_x + \sigma_y}{2} = \frac{50 - 10}{2} = 20 \frac{N}{mm^2}$$

$$R = \sqrt{\left(\frac{\sigma_x - \sigma_y}{2}\right)^2 + \tau_{xy}^2} = \sqrt{\left(\frac{50 - (-10)}{2}\right)^2 + 40^2} \Rightarrow$$

$$R = 50 \frac{N}{mm^2}$$

$$R = \sqrt{30^2 + 40^2} \Rightarrow R = 50$$

$$\sigma_1 = \sigma_{max} = \sigma_{ave} + R = 20 + 50 = 70 \frac{N}{mm^2}$$

$$\sigma_2 = \sigma_{min} = \sigma_{ave} - R = 20 - 50 = -30 \frac{N}{mm^2}$$

$$\tan 2\theta = \frac{40}{30} \rightarrow \theta = 26.6^\circ$$

$$2\theta = 53.13$$

$$\tau_{max} = R = 50 \frac{N}{mm^2} \text{ تنش برشی ماکزیمم}$$

$$\sigma' = \sigma_{ave} = 20 \frac{N}{mm^2} \text{ تنش قائم}$$

مثال) برای حالت تنش صفحه نشان داده شده در شکل زیر مطلوب است

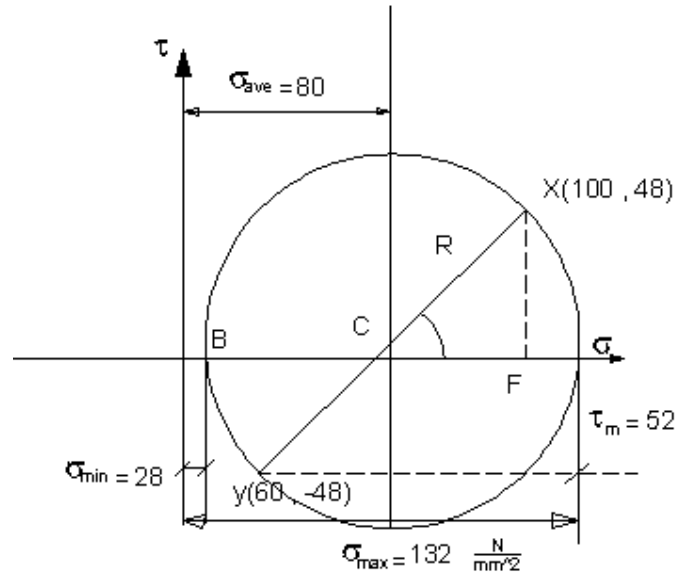
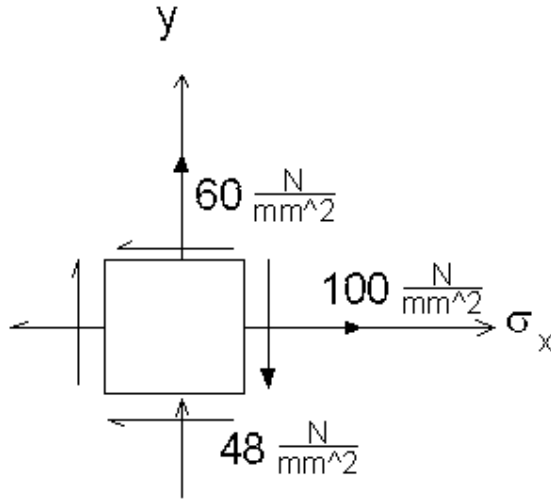
الف) صفحات اصلی و تنش های اصلی

ب) مؤلفه های تنش مؤثر بر جزء سطحی

از دوران جزء سطح داده شده، در خلاف

عقربه های ساعت بمقدار  $30^\circ$  درجه بد دست

می آید.



$$\sigma_{ave} = \frac{\sigma_x + \sigma_y}{2} = \frac{100 + 60}{2} = 80 \text{ N/mm}^2$$



$$CF = OF - OC = 100 - 80 = 20 \quad \frac{N}{mm^2}$$

$$R = \sqrt{(CF)^2 + (FX)^2} = \sqrt{(20)^2 + (48)^2} = 52 \frac{N}{mm^2}$$

$$\tan 2\theta = \frac{-48}{20} = 2.4 \rightarrow 2\theta_1 = -67.4^0, \theta_1 = -33.7^0$$

$$\sigma_{\max} = OA = OC + CA = 80 + 52 = 132 \quad \frac{N}{mm^2}$$

$$\sigma_{\min} = OB = OC - BC = 80 - 52 = 28 \quad \frac{N}{mm^2}$$

$$\sigma_{x'} = ok = OC - KC = 80 - (52) \cos 52.6 = 48.4 \quad \frac{N}{mm^2}$$

$$\sigma_{y'} = ol = OC + CL = 80 + (52) \cos 52.6 = 111.6 \quad \frac{N}{mm^2}$$

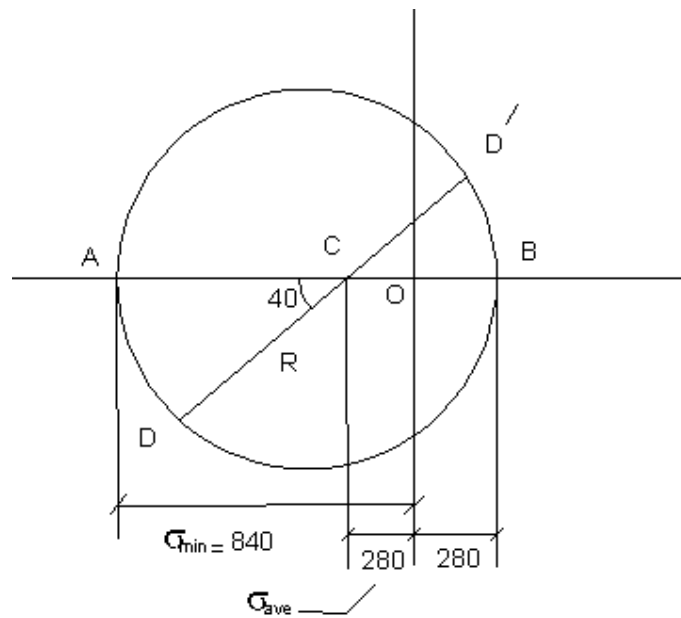
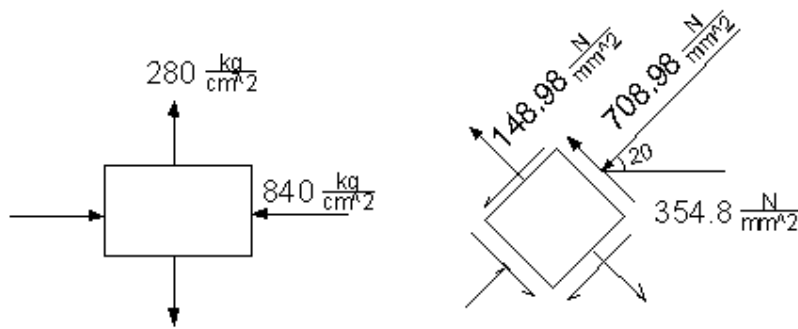
$$\phi = 180 - 60 - 67.4 = 52.6^0$$

$$\tau_{x'y'} = k_{x'} = 52 \sin 52.6^0 = 41.3 \quad \frac{N}{mm^2}$$



مثال) دایره مور را برای حالت تنش دو محوری رسم کنید.

تنش های  $\sigma'_\theta, \sigma''_\theta, \tau_\theta, \sigma_\theta$  را در روی اضلاع عنصری که برای  $\theta = 20^\circ$  می باشد تعیین کنید.



$$\sigma_x = -840$$

$$\sigma_y = 280$$

$$\theta = 20^\circ \rightarrow 2\theta = 40^\circ$$

$$\sigma_{ave} = \frac{\sigma_x + \sigma_y}{2} = \frac{280 - 840}{2} = -280 \frac{kg}{cm^2}$$

$$R = 840 - 280 = 560 \frac{kg}{cm^2}$$

$$\tau'_\theta = R \sin 40 = 560 \times \sin 40 = 354.46 \frac{kg}{cm^2}$$

$$\sigma_{ave} + R = \sigma_{max}$$

$$\sigma_\theta = \frac{\sigma_x + \sigma_y}{2} + \frac{\sigma_x - \sigma_y}{2} \cos 2\theta + \tau_{xy} \sin 2\theta$$

$$\sigma_{ave} - R = \sigma_{min}$$

$$\sigma_\theta = \frac{-840 + 280}{2} + \frac{-840 - 280}{2} \cos 40 = -708.98 \frac{kg}{cm^2}$$

$$\tau_\theta = -\frac{\sigma_x - \sigma_y}{2} \sin 2\theta + \tau_{xy} \cos 2\theta = \frac{-840 - 280}{2} \sin 40 = +359.96$$

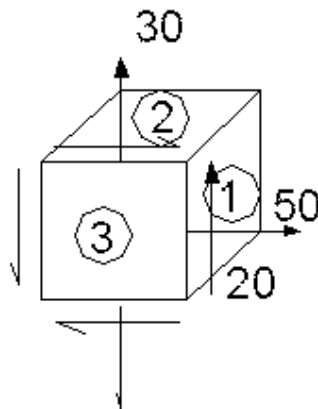
$$\sigma'_\theta = \frac{\sigma_x + \sigma_y}{2} - \frac{\sigma_x - \sigma_y}{2} \cos 2\theta + \tau_{xy} \sin 2\theta$$

$$\sigma_{\theta'} = \frac{-840 + 280}{2} - \frac{-840 - 280}{2} \cos 40 = 148.98$$

پایان تره:

مثال) تنش ها را در حالت سه بعدی دایره مور مناسبه کنید.

وقتی  $\sigma_3$  نداشته باشم آنرا مساوی صفر قرار می دهم ( $\sigma_3 = 0$ )



$$\sigma_{ave} = \frac{50 + 30}{2} = 40$$

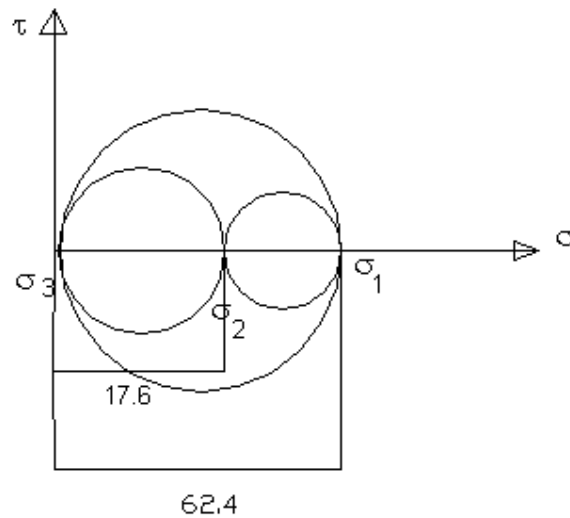
$$X = \begin{vmatrix} 50 \\ -20 \end{vmatrix}$$

$$R = \sqrt{(10^2) + 20^2} = 22.36 \cong 22.4 \quad \frac{N}{mm^2}$$

$$Y = \begin{vmatrix} 30 \\ 20 \end{vmatrix}$$

$$\sigma_1 = \sigma_{ave} + R = 40 + 22.4 = 62.4$$

$$\sigma_2 = \sigma_{ave} - R = 40 - 22.4 = 17.6$$



حل به روش دایره مور

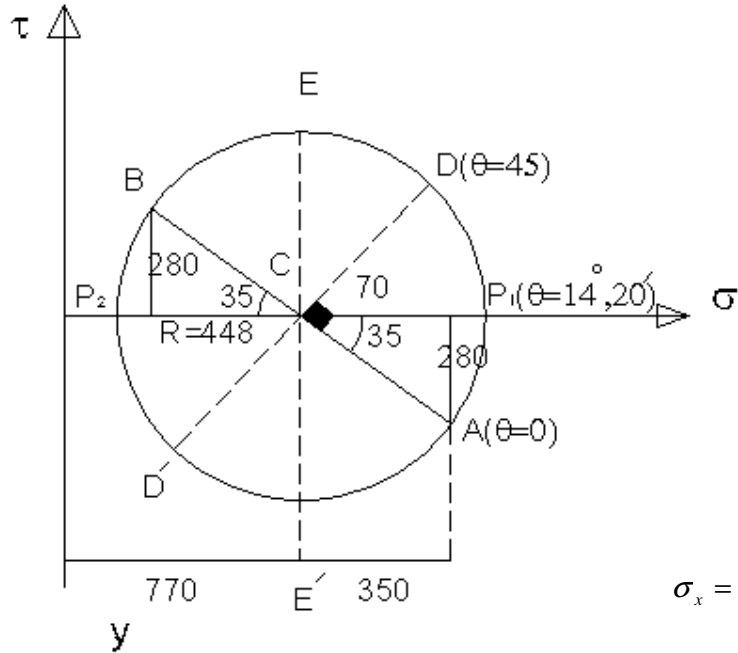
با توجه به شکل

الف) تنش ها و صفحه های اصلی (منظور  $\theta$ )

ب) تنش های در روی عنصری که به اندازه  $45^\circ$  دوران کرده باشد.

ج) تنشهای برشی ماکزیمم

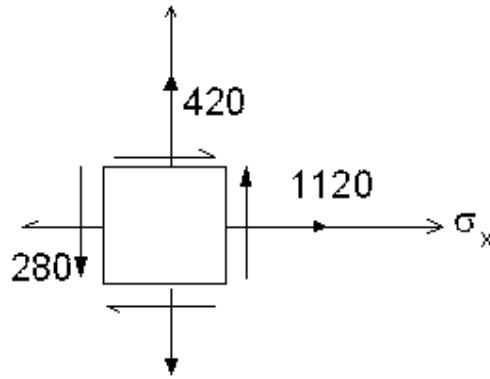
نتایج را روی شکل های عناصر دوران پیدا کرده نشان دهید.



$$\sigma_x = 1120$$

$$\sigma_y = 420$$

$$\tau_{xy} = 280$$



$$\tan 2\theta = \frac{2\tau_{xy}}{\sigma_x - \sigma_y} = \frac{2 \times 280}{1120 - 420} = 0.8$$

( الف )

$$\left\{ \begin{array}{l} 2\theta = 38.65 \\ \theta_1 = 19.32 = 19.20' \\ \theta_2 = 90 + 19.32 = 109.20' \end{array} \right.$$

$$\sigma_1, \sigma_2 = \frac{\sigma_x + \sigma_y}{2} \pm \sqrt{\left(\frac{\sigma_x - \sigma_y}{2}\right)^2 + \tau_{xy}^2}$$

$$\sigma_1, \sigma_2 = \frac{1120 + 420}{2} \pm \sqrt{\left(\frac{1120 - 420}{2}\right)^2 + 280^2} = \begin{cases} 1218.21 \text{ kg/cm}^2 \leftarrow \sigma_1 & \max \sigma_x \\ 321.79 \text{ kg/cm}^2 \leftarrow \sigma_2 & \min \sigma_y \end{cases}$$

$$\sigma_\theta = \frac{1120 + 420}{2} + \frac{1120 - 420}{2} \cos 2\theta + 280 \sin 2\theta = 1050 \quad \frac{\text{kg}}{\text{cm}^2}$$

$$\tau_\theta = \frac{\sigma_x - \sigma_y}{2} \sin 2\theta - \tau_{xy} \cos 2\theta = 350 \quad \frac{\text{kg}}{\text{cm}^2}$$

$$\theta = 90 + 45 = 135 \Rightarrow \begin{cases} \sigma'_\theta = \frac{1120 + 420}{2} + \frac{1120 - 420}{2} \cos 270 + 280 \sin 270 = 440 \\ \tau'_\theta = \frac{1120 - 420}{2} \sin 270 - 280 \cos 270 = -350 \end{cases}$$

$$2\theta = 270$$

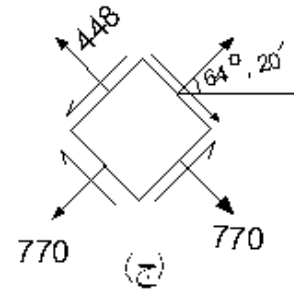
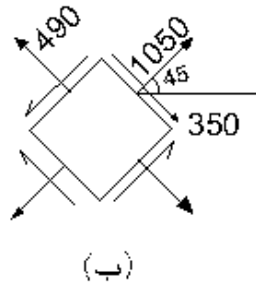
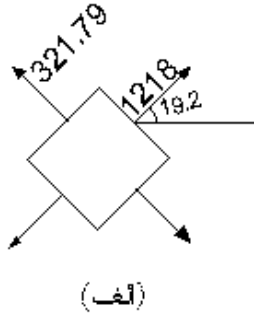
$$\tan 2\theta = \frac{2\tau_{xy}}{\sigma_x - \sigma_y} = \frac{2 \times 280}{1120 - 420} = 0.8 \rightarrow \begin{cases} 2\theta = 38.56^\circ = 38^\circ.33' \\ 2\theta = \frac{\pi}{2} + 38.56 = 128.65 = 123^\circ.40 \rightarrow \theta = 64^\circ.20' \end{cases}$$

و یا

$$\sigma_\theta = \frac{\sigma_x + \sigma_y}{2} + \frac{\sigma_x - \sigma_y}{2} \cos 2\theta + \tau_{xy} \sin 2\theta = 770 \text{ kg/cm}^2$$

$$\tau_\theta = \frac{\sigma_x - \sigma_y}{2} \sin 2\theta - \tau_{xy} \cos 2\theta = 448 \text{ kg/cm}^2$$

$$\tau_{\max} = \frac{\sigma_1 - \sigma_2}{2} = \frac{1218.21 - 321.79}{2} = 448.21 \text{ kg/cm}^2 = 44.8 \text{ N/mm}^2$$

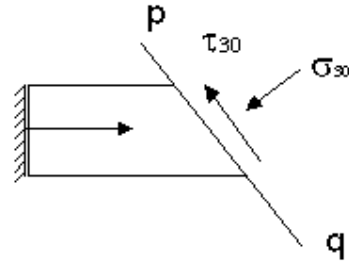
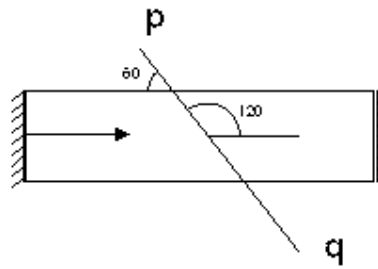


$$\tan 2\theta = -\frac{1120 - 420}{2 \times 280} = \frac{-1}{0.8} \rightarrow \begin{cases} 2\theta = -51.34 = \pi - (51.34) = 128.65 \rightarrow \theta = 64.32^\circ \\ 2\theta = 128.65 + 180 \rightarrow \theta = 154.32^\circ \end{cases}$$

مثال) یک میله فلزی در درجه حرارت  $21^\circ c$  دقیقاً در بین تکیه گاههای صلب قرار می گیرد. اگر درجه حرارت به  $93^\circ c$  افزایش یابد تنش های عمودی و برشی را در مقطع مایل pq حساب کنید.

ضریب انبساط حرارتی فلز میله  $\alpha = 11.7 \times 10^{-6} c^{-1}$  و ضریب ارتجاعی آن را

$$E = 2.1 \times 10^6 \text{ kg/cm}^2 \text{ فرض کنید.}$$



اگر میله آزاد بود به اندازه  $\delta = l\alpha\Delta T$  افزایش طول پیدا می کرد ولی چون دو طرف بسته می باشد

در آن تنش فشاری  $\sigma_x$  ایجاد می گردد.

$$\delta = \frac{PL}{AE} \Rightarrow P = \frac{AE\delta}{L}$$

$$\theta = 30^\circ \Rightarrow 2\theta = 60^\circ$$

$$\sigma_x = \frac{P}{A} = \frac{AE\delta/L}{A} = \frac{E\delta}{L} = \frac{E(L\alpha\Delta T)}{L} = E\alpha\Delta T$$

$$\text{or } \varepsilon = \frac{\delta}{l} \Rightarrow \sigma = E \cdot \varepsilon = E\alpha\Delta T \quad \text{or} \quad \varepsilon_x = 0 = \frac{\sigma_x}{E} + \alpha\Delta T \Rightarrow \sigma_x = -E\alpha\Delta T$$

$$\sigma_x = E\alpha\Delta T = -(2.1 \times 10^6)(11.7 \times 10^{-6})(93^\circ - 21^\circ) = -1769 \text{ kg/cm}^2 = 176.9 \text{ N/mm}^2$$

$$\sigma_{x'} = \frac{\sigma_x + \sigma_y}{2} + \frac{\sigma_x - \sigma_y}{2} \cos 2\theta + \tau_{xy} \sin 2\theta$$

$$\sigma_{x'} = \frac{-1769}{2} + \frac{1769}{2} \cos 60 = -1326.75 \text{ kg/cm}^2 = -132.67 \text{ N/mm}^2$$

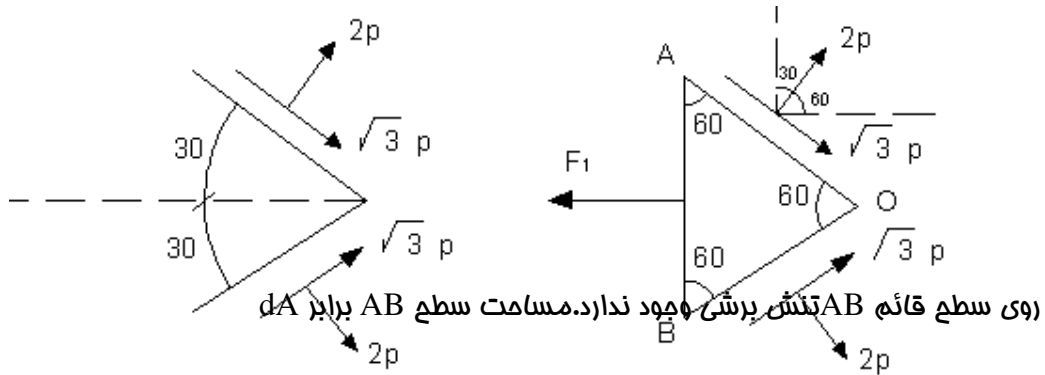
$$\tau_{x'y'} = \frac{-\sigma_x - \sigma_y}{2} \sin 2\theta + \tau_{xy} \cos 2\theta = \frac{+1769}{2} \sin 60^\circ = 766 \text{ kg/cm}^2 = +76.6 \text{ N/mm}^2$$

ش

در اینجا  $\theta = 30$  اما در مسئله قبل  $\theta = 30 + 90$

مثال :

مقدار و جهت تنش ها روی دو صفحه در یک نقطه می باشد. مقدار و جهت تنش های اصلی را در نقطه مزبور تعیین کنید



معادله تعادل عنصر OAB را در امتداد افق می نویسیم تا  $\sigma_1$  (تنش اصلی) بدست می آید:

$$F_1 dA = 2(2p)dA \cos 60^\circ + 2(\sqrt{3}p)dA \cos 30^\circ \Rightarrow \sigma_1 = 5p_1$$

چون مثلث OAB متساوی الاضلاع پس مسامت سطح OA و CB نیز برابر  $dA$

می باشد. در OH تنش برشی وجود ندارد.

معادله تعادل در امتداد قائم  $\sigma_2 \frac{\sqrt{3}}{2} dA - 2PdA \left( \frac{\sqrt{3}}{2} \right) + \sqrt{3}pdA \left( \frac{1}{2} \right) = 0 \Rightarrow \sigma_2 = P$

بنابراین صفحه و اصلی صفحه های افقی و قائم می باشند و تنش های اصلی در روی عنصر شکل

زیر مشخص شده است.



مثال) میله ای با سطح مقطع دایره ای بوسیله نیروی 15t کشیده می شود. تنش برشی در روی

هیچ یک از سطوح نباید از  $600 \text{ kg/cm}^2$  تجاوز کند. قطر میله را حساب کنید.

$$\tau = \frac{VQ}{It} = \frac{V \times \pi \frac{R^2}{2} \times 4 \frac{R}{3}}{\pi \frac{R^4}{4} \times 2R} = 600 \rightarrow \frac{V \times 4}{3\pi R^2} = 600$$

مثال) یک میله فولادی با مقطع مربع وضع 25mm تحت نیروی فشاری مموری 50KN قرار

دارد. تنشهای عمودی و برشی را در روی صفحه ای که نسبت به خط اثر نیروی فشاری زاویه  $30^\circ$

تشکیل می دهد پیدا کنید.

$$\sigma = -20 \text{ Mpa}$$

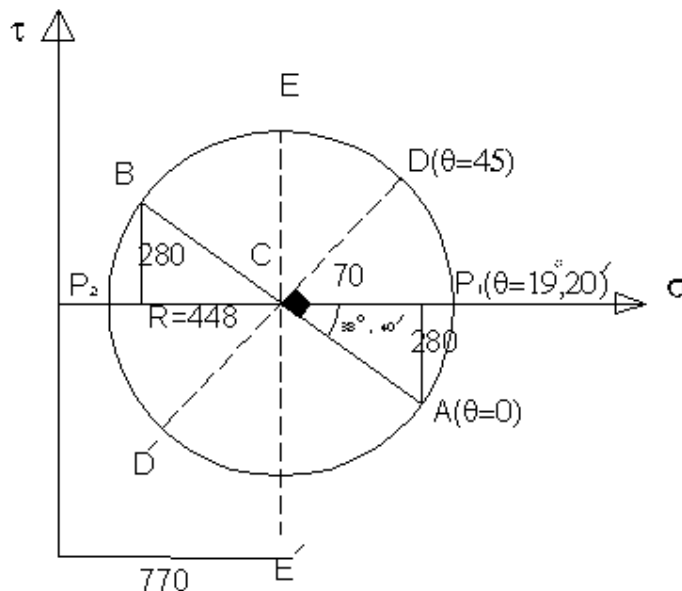
$$\tau = -94.6$$

عنصری در تنش سطح مطابق شکل قرار دارد.

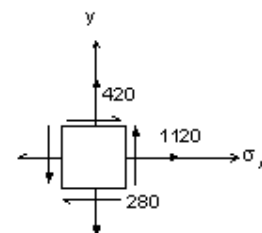
الف) با استفاده از دایره موهر تعیین کنید

تنشها و صفحه های اصلی

ب) تنشها در روی صفحه ای که به اندازه  $45^\circ$  دوران کرده است.



پ) تنش های برشی ماکزیمم.



مل) مرکز دایره c روی محور  $\sigma_\theta$  قرار دارد که برای  $\sigma_\theta = 770$

$$A \left\{ \begin{array}{l} \sigma_\theta = 770 \\ \tau_\theta = -230 \end{array} \right. \text{محل نقطه می باشد. سپس دایره به مرکز C و شعاع } C_A \text{ رسم می گردد}$$

$$C_A = 448 \text{ kg/cm}^2$$

الف- براساس دایره در موهر تنشهای اصلی  $\sigma_1 = 770 + 448 = 1218$ ,  $\sigma_2 = 770 - 448 = 322$

و زاویه  $2\theta = 38^\circ, 40'$  بنابراین زاویه بین محور x و صفحه اصلی  $19^\circ, 20'$  می باشد

$$\theta = 19^\circ, 20' + 90^\circ = 109^\circ 20'$$

ب) تنش ها در (روی صفحه ای که به اندازه  $45^\circ$  دوران کرده است در روی موهر بوسیله نقطه D

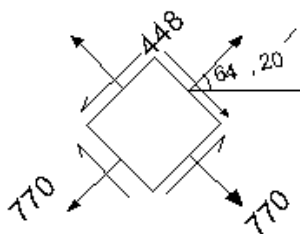
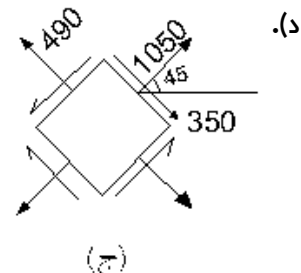
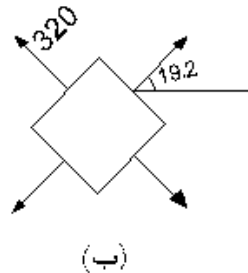
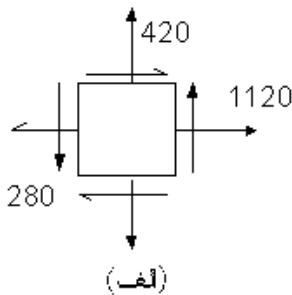
با  $2\theta = 90^\circ$  مشخص می شود.

زاویه بین فضا CD و محور  $\sigma_\theta$  برابر  $90^\circ - 38^\circ 40' = 51^\circ 20'$  می باشد. از مختصات نقطه D

تنشهای  $\sigma_\theta = 1050 \text{ kg/cm}^2$ ,  $\tau_\theta = 350 \text{ kg/cm}^2$  بدست مس آیند. تنش ها در نقطه D' نیز

$$\sigma_{\theta'} = 440 \text{ kg/cm}^2, \tau_{\theta'} = 350 \text{ kg/cm}^2 \text{ می باشد. (مانند شکل ج).}$$

پ) تنش های برشی ماکزیمم و صفحه ای مربوطه بوسیله نقاط E, E' تعیین شده (مانند شکل



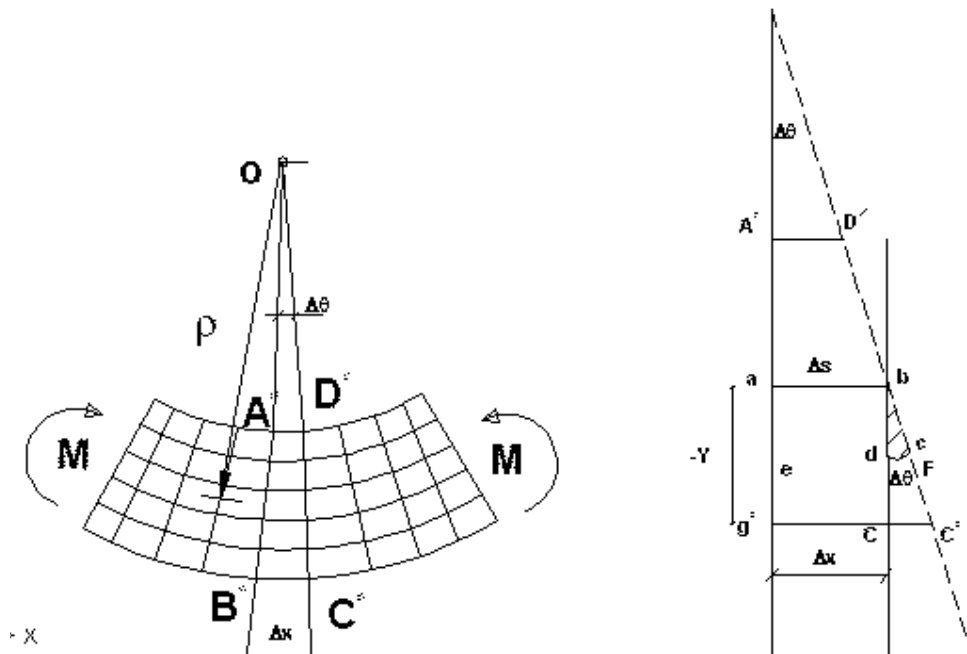
### تغییر شکل تیرها :

نکته: روابط زیر وقتی صادق هستند که ماده تیر از قانون هوک پیروی کند و شیب منفی ارتجاعی تیر خیلی کوچک باشد.

### روابط کرنش - انحنا و لنگر - انحنا

تغییر شکل منحنی ارتجاعی

$y$ : فاصله تارهای مختلف نقطه تیر تا تار فنتی



تغیر شکل یک قطعه از تیر در خمش

اگر جهت مثبت  $y$  به طرف بالا در نظر گرفته شود  $\Delta u = -y\Delta\theta$

سطح  $ab$  تمت هیچ گونه کرنشی نمی باشد بنابراین طول قوس  $\Delta s$  نشان دهنده طول اولیه

تارهای موجود بین دو مقطع  $A'B'$  و  $D'C'$

$$\lim_{\Delta s \rightarrow 0} \frac{\Delta u}{\Delta s} = -y \lim_{\Delta s \rightarrow 0} \frac{\Delta \theta}{\Delta s} \quad \text{یا} \quad \frac{du}{ds} = -y \frac{d\theta}{ds}$$

همان کرنش فطی تازی از تیر می باشد که به فاصله  $y$  از محور خنثی قرار دارد  $\frac{du}{ds} = \varepsilon$

$$\Delta s = \begin{cases} \rho \Delta \theta \\ \Delta \theta = \Delta s / \rho \end{cases} \quad \text{از طرفی}$$

$$\frac{du}{ds} = \frac{d\theta}{ds} = -y$$

$$\lim_{\Delta s \rightarrow 0} \frac{\Delta \theta}{\Delta s} = \frac{d\theta}{ds} = \frac{1}{\rho} = k = \frac{\frac{\sigma}{E}}{y}$$

K: (کاپا) (عکس شعاع انحناء)

$$\frac{M}{\rho} = -\frac{\sigma}{E} \quad \rightarrow \quad \frac{M}{\rho} = -\frac{M}{EI} \quad \rightarrow \quad \frac{M}{\rho} = \frac{d^2V}{dx^2}$$

$$\frac{d^2v}{dx^2} = -\frac{M}{EI}$$

$$*\sigma = -\frac{\varepsilon_y}{\rho}$$

**نکته:** روابط مزبور فقط با استفاده از تغییر شکل های ناشی از خمش خالص به دست آمده و از تغییر شکل های ناشی از برش در آنها صرف نظر گردیده است. صرف نظر کردن تغییر شکل های ناشی از برش در اکثر موارد رضایت بخش است ولی موارد استثنایی هم وجود دارد که در آنها باید تغییر شکل های برشی را در نظر گرفت.

### معادله دیفرانسیل حاکم بر تغییر شکل ارتجاعی تیرها

$$\frac{1}{\rho} = \frac{\frac{d^2v}{dx^2}}{\left[1 + \left(\frac{dv}{dx}\right)^2\right]^{\frac{3}{2}}} = \frac{v''}{\left[1 + (v')^2\right]^{\frac{3}{2}}} \Rightarrow \frac{1}{\rho} \approx \frac{d^2v}{dx^2} *$$

صرف نظر

انمنا:

یک منحنی وقتی مثبت است که تقعر آن به سمت یهای مثبت باشد.

اگر قرار داد علامت  $v$  یا  $m$  عوض شود برای مثال اگر  $V$  به طرف بالا مثبت فرض شود.

$$\frac{d^2v}{dx^2} = -\frac{M}{EI}$$

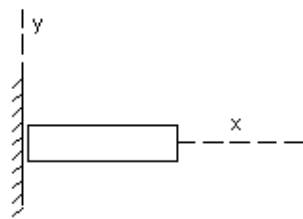
$$\frac{d^2v}{dx^2} = -\frac{M}{EI} \rightarrow M = -EI \frac{d^2v}{dx^2} = -EI \overset{\text{تغییر فرم}}{v''} \quad \frac{dm}{dx} = -V$$

$$V = \text{برشی} = -EI \frac{d^3v}{dx^3} = -EIv'''$$

$$q = \text{نیرو (بارگسترده)} = -EI \frac{d^4v}{dx^4} = -EIv''''$$

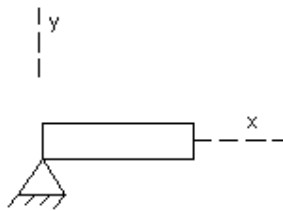
### شرایط مرزی

۱- تکیه گاه گیردار



$$x=0 \begin{cases} v(0) = 0 & \text{تغییر فرم} \\ \theta = \frac{dv}{dx} = 0 & \text{شیب} \end{cases}$$

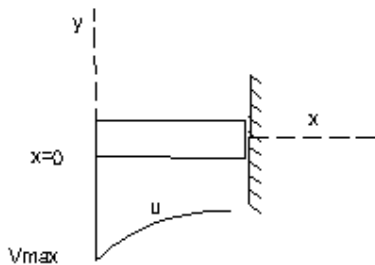
۲- تکیه گاه ساده (مفصلی - غلتکی)



$$x=0 \xrightarrow{\text{تغییر فرم}} V(0) = 0$$

$$x=0 \rightarrow M = 0 \quad \text{شیب داریم}$$

۳- انتهای آزاد



$$x=0 \begin{cases} V = 0 \\ M = 0 \end{cases}$$

در صورتی که منحنی ارتجاعی تیر شیب های زیادی داشته باشد:

$$\tan \theta = V' \quad , \quad \theta = \text{Arc tan } v'$$

$$k = \frac{1}{\rho} = \frac{d\theta}{ds} = \frac{d(\text{Arc tan } v')}{dx} \frac{dx}{ds} \quad ds^2 = dx^2 + dv^2$$

$$\frac{ds}{dx} = \left[ 1 + \left( \frac{dv}{dx} \right)^2 \right]^{\frac{1}{2}} = \left[ 1 + (V')^2 \right]^{\frac{1}{2}}$$

$$\frac{d}{dx} (\text{Arc tan } v') = \frac{v''}{1 + (v')^2} \quad (2)$$

$$(1), (2) \Rightarrow K = \frac{1}{\rho} = \frac{d\theta}{ds} = \frac{v''}{\left[ 1 + (v')^2 \right]^{\frac{3}{2}}} \quad (3)$$

اگر بار متمرکز باشد  $q = 0$  است

حال در اینجا معادلات دیفرانسیل تی‌رهای ارتجاعی را به صورت زیر مورد استفاده قرار

می‌دهی.م:

تغییر مکان منمنی ارتجاعی  $v =$

$$\theta = \frac{dv}{dx} = v' = \text{شیب منمنی ارتجاعی}$$

$$M = EI \frac{d^2v}{dx^2} = EI \overset{\text{تغییر فرم}}{v''} = \text{فمش}$$

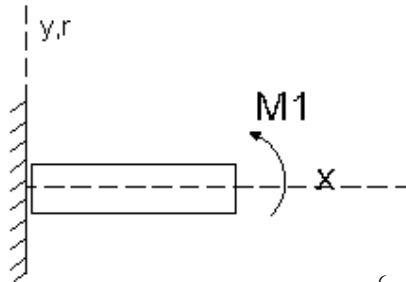
$$V = EI \frac{d^3v}{dx^3} = EI v''' = \text{برش}$$

$$q = EI \frac{d^4v}{dx^4} = EI v'''' = \text{بار}$$

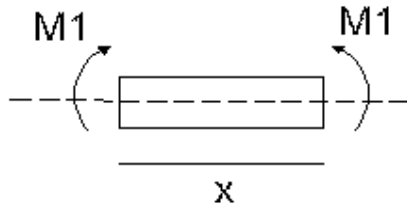
مثال

لنگر فمشی  $M_1$  برانتهای آزاد یک تیر طره ای  $L$  و سفتی فمشی ثابت  $EI$  وارد می شود

مطلوبست تعیین رابطه منحنی ارتجاعی تیر



$$\text{شرایط مرزی} \begin{cases} v(0) = 0 \\ \theta(0) = 0 \end{cases} \quad \begin{cases} M(L) = +M_1 \\ V(L) = 0 \end{cases} \quad \leftarrow x = L$$



$$\text{لنگر فمشی} \quad EI \frac{d^2v}{dx^2} = M = M_1$$

$$\text{شیب} \quad EI \frac{dv}{dx} = M_1 x + c_3 \rightarrow EIV'(0) = C_3 = 0$$

$$EI \frac{dv}{dx} = M_1 x \rightarrow EIV = \frac{1}{2} M_1 x^2 + c_4 + c_3 x$$

$$EIV(0) = C_4 = 0 \Rightarrow v = M_1 \frac{x^2}{2EI}$$

علامت مثبت نتیجه به دست آمده نشان می دهد که تغییر مکان منحنی ارتجاعی به سمت بالا

می باشد.

بزرگترین مقدار  $v$  در  $X=L$  رخ می دهد. شیب ارتجاعی در انتهای آزاد مساوی  $\frac{M_1 L}{EI}$  (رادیان می

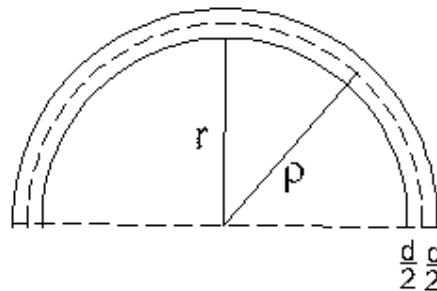
باشد.



مثال

معمولاً برای حمل آرماتور 12 متری به وسیله وانت بار آنرا خم می کند و حمل می نمایند در صورتیکه آرماتور  $20^{mm} +$  با خم کردن حمل گردد و قطر داخلی خم آرماتور 50cm باشد تنش

$$E_{st} = 2.1 \times 10^5 \text{ N/mm}^2 \text{ که در آرماتور بوجود می آید مناسبه نمائید}$$



$$y = 10 \text{ mm} \text{ فاصله بالاترین نقطه}$$

$$\sigma = \frac{-yE}{P}$$

**نکته:** مقایسه معادله (3) با معادله (1) صفحه قبل نشان می دهد که فرض منحنی ارتجاعی

تخت معادل با صرف نظر نمودن  $(V')^2$  در مقایسه با واحد می باشد.

مثال :

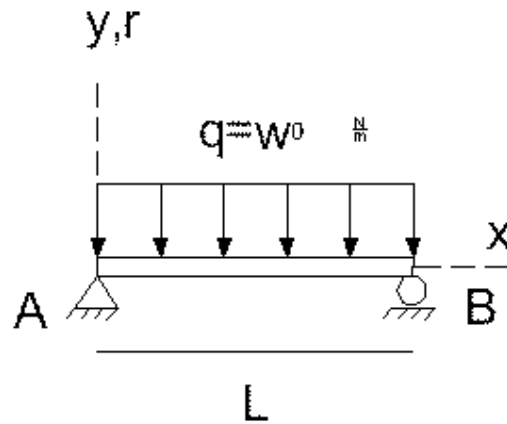
یک تیر ساده تمت بار گسترده یکنواخت به طرف پائین مفروض است. منحنی خمشی تیر I E

در تمام طول دهانه آن ثابت است. مطلوب است تعیین منحنی ارتجاعی تیر

$$\left( \begin{array}{l} \varpi = 0 \\ q = 0 \end{array} \right. \text{ می باشد. (اگر در یک تیر بار متمرکز نباشد در آن صورت)}$$

الف) با استفاده از معادله دیفرانسیل درجه دوم

ب: با استفاده از معادله دیفرانسیل درجه چهارم



$$R_A + R_B = -\omega_0 L$$

$$\sum M_A = 0 \Rightarrow -\omega_0 L \frac{L}{2} + R_B(L) = 0$$

$$R_B = \omega_0 \frac{L}{2}$$

$$EI \frac{d^2 v}{dx^2} = M = \frac{\omega_0 L x}{2} - \frac{\omega_0 x^2}{2}$$

$$EI \frac{dv}{dx} = \frac{\omega_0 L x^2}{4} - \frac{\omega_0 x^3}{6} + C_3$$

$$(A) \quad EIV = \frac{\omega_0 L x^3}{12} - \frac{\omega_0 x^4}{24} + C_3 x + C_4$$

در رابطه A مقدار  $C_3$  را قرار می دهیم

$$v(0) = 0 \Rightarrow EIV(0) = 0 \Rightarrow C_4 = 0$$

$$EIV(L) = 0 \Rightarrow C_3 = -\frac{\omega_0 L^3}{24}$$

$$\frac{\omega_0 x^4}{24} + C_3 x = \frac{\omega_0 L^4}{24} + C_3 L \Rightarrow v = \frac{-\omega_0}{24EI} (L^3 - 2Lx^3 + x^4) \quad (B)$$

$$\text{at } x = L/2 \Rightarrow v_{\max} = \frac{5\omega_0 L^4}{384EI}$$

حل با استفاده از معادله دیفرانسیل درجه چهار

$$\text{ب) } EL \frac{d^4 v}{dx^4} = q = -\omega_0 \rightarrow EL \frac{d^3 v}{dx^3} = -\omega_0 x + C_1$$

$$EL \frac{d^2 v}{dx^2} = -\omega_0 \frac{x^2}{2} + c_1 x + c_2$$

$$\text{روش مرزی} \begin{cases} M(0) = 0, & \text{or} & EIv''(0) = 0, \\ M(L) = 0, & \text{or} & ELv''(L) = 0 \end{cases} \Rightarrow C_2 = 0$$

$$= -\omega_0 \frac{L^2}{2} + C_1 L \Rightarrow C_1 = \omega_0 \frac{L}{2}$$

مداکتر تغییر مکان در  $x = L/2$  رخ می دهد با قرار دادن این مقدار در رابطه B مقدار

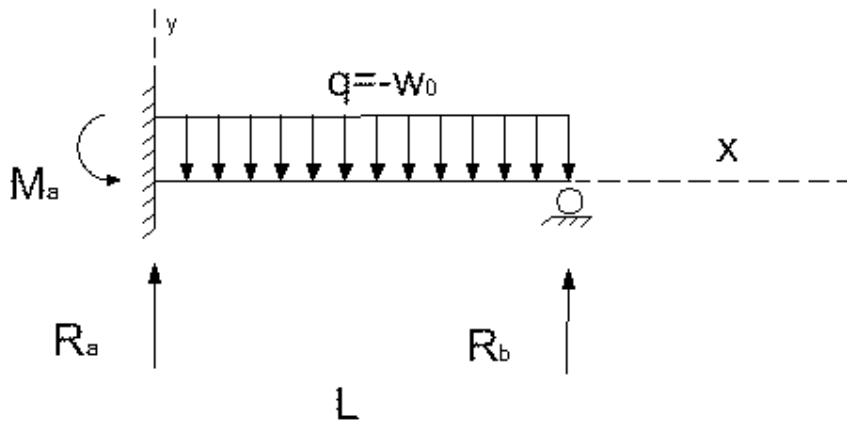
دنباله مسئله مطابق حالت الف می باشد مداکتر تغییر مکان به دست می آید:

$$|v|_{\max} = \frac{5\omega_0 L^4}{384EI}$$

### تیرهای نامعین ارتجاعی

مثال:

واکنشهای تیر یکسر گیردار و یک سر ساده زیر را پیدا کنید.



بار گسترده  $q : EI \frac{d^2 v}{dx^2} = -\omega_0$

(1)  $V = EI \frac{d^3 v}{dx^3} = -\omega_0 x + C_1$

(2) لنگر فنی  $M = EI \frac{d^2 v}{dx^2} = -\omega_0 \frac{x^2}{2} + C_1 x + C_2$

(3) شیب  $\theta : EI \frac{dv}{dx} = -\omega_0 \frac{x^3}{2} + C_1 \frac{x^2}{2} + C_2 x + C_3$

(4) تغییر فرم  $v : EI v = -\omega_0 \frac{x^4}{24} + C_1 \frac{x^3}{6} + C_2 \frac{x^2}{2} + C_3 x + C_4$

$$x=0 \left\{ \begin{array}{l} v=0 \Rightarrow C_4=0 \\ \theta = \frac{dv}{dx} = 0 \Rightarrow C_3=0 \end{array} \right.$$

$$X=L \left\{ \begin{array}{l} v=0 \Rightarrow -\frac{\omega_0 L^4}{24} + C_1 \frac{L^3}{6} + C_2 \frac{L^2}{2} = 0 \\ M=0 \Rightarrow -\frac{\omega_0 L^2}{2} + C_1 L + C_2 = 0 \end{array} \right.$$

۲ معادله ۲ مجهول  $C_1 = \frac{5WL}{8}$  و  $C_2 = \frac{-WL^2}{8}$

معادله تغییر فرم  $V = \frac{\omega_0}{EI} \left[ -\frac{x^4}{24} + \frac{5Lx^3}{8 \times 6} - \frac{L^2 x}{16} \right]$

$$\frac{dv}{dx} = v' = \theta = \frac{\omega_0}{EI} \left[ -\frac{x^3}{6} + \frac{5Lx^2}{16} - \frac{L^2}{8} \right]$$

$v' = 0 \rightarrow x \left[ \frac{x^2}{6} + \frac{5Lx}{16} - \frac{L^2}{8} \right] = \begin{cases} x_1 = \alpha \\ x_2 = \beta \end{cases}$

پایه‌های مثبت و دیگری منفی

پایه مثبت قابل قبول است

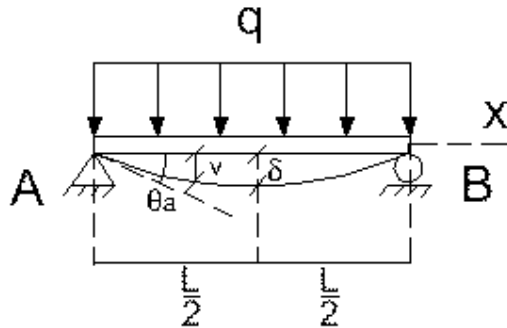
در  $x=0 \Rightarrow M(0) = M_A = -\frac{L^2 \omega_0}{8}$

برش  $V = +wo \left[ -x + \frac{5L}{8} \right] \rightarrow V(0) = -Ra = \frac{5\omega_0 L}{8}$

$V(L) = R_b = \frac{3\omega_0 L}{8}$

منحنی ارتجاعی یک تیر ساده تحت اثر بارگسترده یکنواخت  $q$  را پیدا کنید.

شیب منحنی ایجاد در وسط دهانه صفر است.



$$M = \frac{qLx}{2} - \frac{qx^2}{2}$$

لنگر خمشی در فاصله  $x$  از تکیه گاه چپ

$$\frac{d^2v}{dx^2} = \frac{-M}{EI} \Rightarrow EIV'' = \frac{qLx}{2} - \frac{qx^2}{2} \Rightarrow EI \frac{dv}{dx} = -\frac{qLx^2}{4} \pm \frac{qx^3}{6} + C_1 \quad (A)$$

$$V' = 0 \quad \left(x = \frac{L}{2}\right) \Rightarrow V'\left(\frac{L}{2}\right) = 0 \Rightarrow C_1 = -\frac{qL^3}{24} \quad (A)$$

$$\text{مقدار } C_1 \text{ را در معادله A قرار دهید.} \quad EIV' = \frac{-qLx^2}{4} \pm \frac{qx^3}{6} + \frac{qL^3}{24}$$

$$\text{در } x=0 \quad v=0 \quad \text{از A انتیگرال می گیریم.} \quad EIV = \frac{-qLx^3}{12} \pm \frac{qx^4}{24} + \frac{qL^3x}{24} + c_2$$

$$V = (0) = 0 \Rightarrow C_2 = 0 \Rightarrow \text{معادله منحنی ارتجاعی تیر } V = \frac{qx}{24EI} (-L^3 \pm X^3 \pm 2LX^2) \quad (B)$$

تغییر مکان ماکزیمم ( $\delta$ ) در وسط دهانه تیر میباشد و با قرار دادن  $x = \frac{L}{2}$  در معادله B به

دست می آید

$$\delta = V_{\max} = \frac{5qL^4}{384EI} \quad \text{طریقه دیگر } EI = \frac{d^4v}{dx^4} = q$$

$$EI \frac{d^3v}{dx^3} = qx + C_1 \quad EIv'' = \frac{qx^2}{2} + C_1x + C_2$$

تغییرمکان ها و لنگرهای خمشی در دو انتهای تیر صفر می باشند

$$EIv' = \frac{qx^3}{6} + c_1 \frac{x^2}{2} + c_2x + c_3$$

$$\Rightarrow v(0) = v(L) = 0 \quad EIv = \frac{qx^4}{24} + c_1 \frac{x^3}{6} + c_2 \frac{x^2}{2} + c_3x + c_4$$

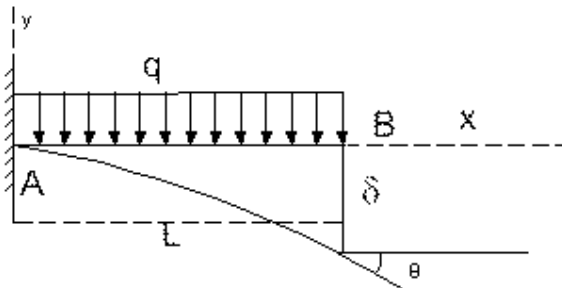
$$v(0) = v(L) = 0 \quad \Rightarrow \quad c_1 = \frac{-ql}{2}, \quad c_2 = 0, \quad c_3 = \frac{ql^3}{24}, \quad c_4 = 0$$

$$EIv = -\frac{qx^4}{24} + \frac{ql^3x}{24} + \frac{qlx^3}{12} + 0$$

مثال:

منحنی ارتجاعی و تغییر مکان ماکزیمم و شیب ماکزیمم تیر طره ای که تحت بار گسترده

یکنواخت باشد به دست می آورید.



$$\begin{cases} M = \frac{-q(L-x)^2}{2} \\ V = q(L-x) \end{cases}$$

$$EI \left( \frac{d^2v}{dx^2} \right) = M = -q \frac{(L-x)^2}{2}$$

$$EI \left( \frac{dv}{dx} \right) = M = -q \frac{(L-x)^3}{6} + c_1 \text{ شیب برابر صفر است } \Rightarrow V'(0) = 0 \Rightarrow c_1 = \frac{qL^3}{6}$$

$$(A) \quad v' = \frac{qx}{6EI} (3L^2 - 3Lx + x^2) \rightarrow EIv = \frac{q(l-x)^4}{24} + C_1x + C_2$$

$$(B) \quad v = \frac{qx^2}{24EI} (6L^2 - 4Lx + x^2) + C_2$$

$$v(0) = 0 \text{ گاه } \Rightarrow c_2 = 0 \xrightarrow{\text{معادله منحنی}} v = \frac{qx^2}{24EI} (6l^2 - 4l_x + x^2)$$

تغییر مکان ماکزیمم  $\delta$  و شیب ماکزیمم در انتهای آزاد تیر می باشد که با جایگزینی  $X=L$

بدست می آید

$$(B) \quad \delta = v(L) = \frac{qL^4}{8EI} \quad (A) \quad \theta = v'(L) = \frac{qL^3}{6EI}$$

**روش معادله دیفرانسیل مرتبه چهارم**

$$EI \frac{d^4v}{dx^4} = q \rightarrow EI \frac{d^3v}{dx^3} = qx + C_1 \quad (k)$$

چون نیروی برشی در  $x=L$  صفر می باشد شرط مدی به صورت زیر:

$$\frac{d^3v}{dx^3} = 0 \Rightarrow C_1 = -qL \rightarrow \text{در معادله K قرار می دهیم و بقیه مانند بالا ادامه می دهیم}$$

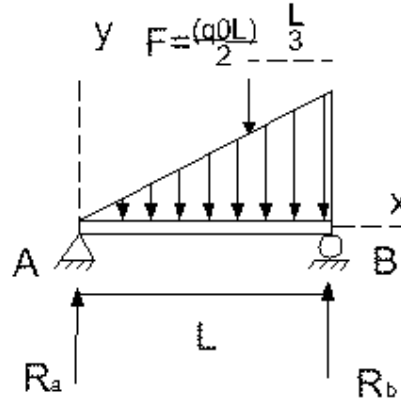
معادله منحنی تغییرمکان تیر ساده ای را که بار مثلثی با شدت حداکثر  $q_0$  را تحمل می کند

تعیین کنید

برآیند بار مثلثی نیرویی است معادل

$$F = \frac{q_0 L}{2} \text{ به فاصله } \frac{L}{3}$$

از تکیه گاه B



$$\sum M_B = 0 \rightarrow R_A(L) = \frac{q_0 L}{2} \left(\frac{L}{3}\right)$$

$$R_A = \frac{q_0 L}{6} \quad \Rightarrow \quad \sum F_y \uparrow = 0 \quad R_A + R_B = \frac{q_0 L}{2} \Rightarrow R_B = \frac{q_0 L}{3}$$

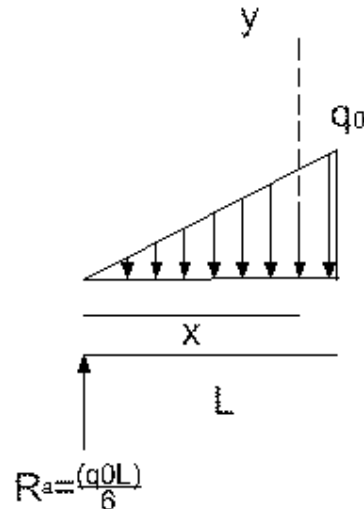
$$R_B = q_0 L / 2 - q_0 L / 6 = q_0 L / 3$$

$$EI \frac{d^2 v}{dx^2} = M \quad M(x) = \frac{q_0 L}{2} x - \frac{1}{2} \left(x\right) \left(\frac{x}{L}\right) \left(q_0\right) \left(\frac{x}{3}\right) = \frac{q_0 L}{6} x - \frac{q_0}{6L} x^3$$

$$EI \frac{d^2 v}{dx^2} = \frac{q_0 L}{6} x - \frac{q_0}{6L} x^3$$

$$EI \frac{dv}{dx} = \frac{q_0 L}{12} x^2 - \frac{q_0}{24L} x^4 + C_1$$

$$EI v = \frac{q_0 L}{36} x^3 - \frac{q_0}{120L} x^5 + c_1 x + c_2$$





$$\frac{q_0}{y} = \frac{L}{x} \rightarrow y = \frac{q_0 x}{L}$$

$$\frac{-q_0 L}{6} x + \frac{q_0 x}{L} \times \frac{x}{2} \times \frac{x}{3} + M = 0$$

شرایط مدی  $v(0) = 0$  (1),  $v(L) = 0$  (2)

$$(1) \Rightarrow C_2 = 0$$

$$(2) \Rightarrow \frac{q_0 L^4}{36} - \frac{q_0 L^5}{120L} + C_1 L = 0 \quad : C_1 = \frac{7}{360} q_0 L^3$$

$$v = \frac{q_0 x}{360 EIL} (-3x^4 + 10L^2 x^2 + 7L^4)$$

طریقه دوم با استفاده از معادله دیفرانسیل مرتبه چهارم

$$EI \frac{d^4 v}{dx^4} = q = \frac{q_0 x}{l} = \frac{q_0}{l} x$$

$$EI \frac{d^3 v}{dx^3} = \frac{q_0 l}{2l} x^2 + C_1$$

$$EI \frac{d^2 v}{dx^2} = \frac{q_0}{6l} x^3 + C_{1x} + C_2 \quad (1)$$

$$EI \frac{dv}{dx} = \frac{q_0}{24l} x^4 + \frac{1}{2} C_1 x^2 + C_2 x + C_3 \quad (2)$$

$$EIV = \frac{q_0}{120l} x^5 + \frac{q_0 l}{6} C_1 x^3 + \frac{1}{2} C_2 x^2 + C_3 x + C_4 \quad (3)$$

شرایط مدی

$$v(0) = 0 \quad \xrightarrow{3} \quad C_4 = 0$$

$$v''(0) = 0 \quad \xrightarrow{1} \quad C_2 = 0$$

$$v(L) = 0 \xrightarrow{-3} \frac{q_0 L^4}{120} - \frac{q_0 L^4}{6 \times 6} + C_3 L = 0 \rightarrow C_3 = \frac{7}{360} q_0 L^3$$

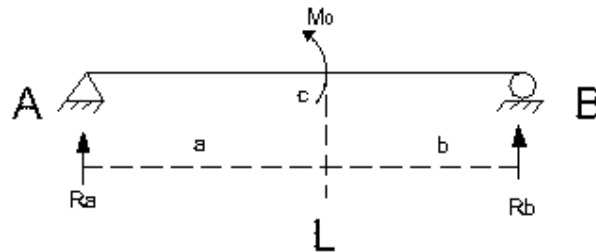
$$v''(L) = 0 \xrightarrow{-1} \frac{q_0 L^2}{6} + C_1 L \rightarrow C_1 = \frac{q_0 L}{6}$$

$$(۳) \Rightarrow V = \frac{q_0 x}{360 E I L} (3x^4 - 10L^2 x^2 + 7L^4)$$

مثال:

معادله منحنی تغییر مکان تیر ساده ای را که تحت اثر یک لنگر متمرکز  $M_0$  می باشد تعیین

کنید.

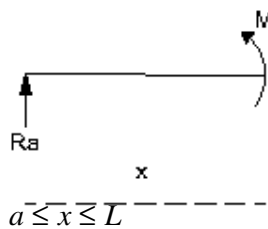


$$\sum \overset{\leftarrow +}{M}_A = 0 \rightarrow R_B(L) + M_0 = 0$$

$$M_0 = -R_B L \rightarrow R_B = \frac{-M_0}{L}$$

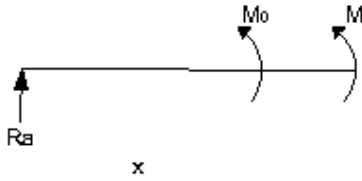
$$\sum F_y \uparrow = 0 \rightarrow R_A + R_B = 0 \rightarrow R_A = \frac{M_0}{L}$$

$$0 \leq x \leq a$$



$$\Rightarrow M = R_A x = \frac{M_0}{L} x$$

$$M = \begin{cases} \frac{M_0}{L} x & 0 \leq x \leq a \\ M \left( \frac{x}{L} - 1 \right) & 0 \leq x \leq L \end{cases}$$



$$\Rightarrow M = R_A x - M_o = \frac{M_o}{L} x - M_o = M_o \left( \frac{x}{L} - 1 \right)$$

معادله منحنی تغییر مکان را در قسمتهای AC و CB به ترتیب  $v_1$  و  $v_2$  می نمایم

$$\begin{cases} EI \frac{d^2 v}{dx^2} = M = \frac{M_o}{L} x & 0 \leq x \leq a \\ EI \frac{d^2 v}{dx^2} = M = M_o \left( \frac{x}{L} - 1 \right) & a \leq x \leq L \end{cases}$$

$$\begin{cases} EI \frac{dv_1}{dx} = \frac{M_o}{2L} x^2 + C_1 & 0 \leq x \leq a \\ EI \frac{dv_2}{dx} = \frac{M_o}{L} \left( \frac{1}{2} x^2 - Lx \right) + C_2 & a \leq x \leq L \end{cases}$$

$$\begin{cases} EIV_1 = \frac{M_o}{L} x^3 + C_1 x + C_3 & 0 \leq x \leq a \\ EIV_2 = \frac{M_o}{L} \left( \frac{1}{6} x^3 - \frac{1}{2} Lx^2 \right) + C_2 x + C_4 & a \leq x \leq L \end{cases}$$

شرایط حدی:

$$v_1(0) = 0 \xrightarrow{1} C_3 = 0$$

$$v_2(l) = 0 \quad (2)$$

$$v_1(a) = v_2(a) \quad (3)$$

$$v_1'(a) = v_2'(a) \rightarrow (4) \Rightarrow \frac{M_o}{2L} a^2 + C_1 = \frac{M_o}{L} \left( \frac{1}{2} a^2 - La \right) + C_2$$

$$C_1 = C_2 + M_o a \quad (5)$$

$$(2) \Rightarrow \frac{M_0}{L} \left(-\frac{1}{2}L^3 + \frac{1}{6}L^3\right) + C_2L + C_4 = 0 \Rightarrow C_4 = -C_2L + \frac{1}{3}M_0L^2 \quad (6)$$

$$(3) \Rightarrow \frac{M_0}{6L}a^3 + C_1a = \frac{M_0}{L} \left(\frac{1}{6}a^3 - \frac{1}{2}La^2\right) + C_2a + C_4$$

$$C_1a = -\frac{1}{2}M_0a^2 + C_2a + C_4 \quad (7)$$

از حل روابط 5 تا 7 نتیجه می شود

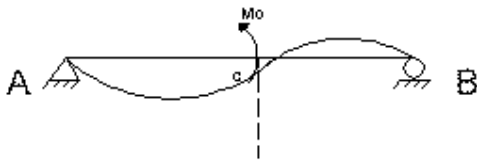
$$C_1 = -\frac{M_0}{6L}(3a^2 + 2L^2 - 6La)$$

$$C_2 = -\frac{M_0}{6L}(3a^2 + 2L^2)$$

$$C_4 = \frac{M_0a^2}{2}$$

$$v_1 = \frac{M_0x}{6LEI}(6aL - 3a^2 - 2L^2 - x^2) \quad 0 \leq x \leq a$$

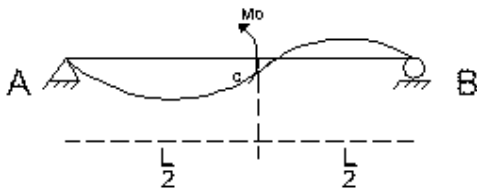
$$v_2 = \frac{M_0x}{LEI} \left[ \frac{1}{2}Lx^2 - \frac{1}{6}x^3 - \frac{3a^2 + 2L^2}{6}x + \frac{a^2L}{2} \right] \quad a \leq x \leq L$$



در حالت کلی تغییر مکان نقطه C مخالف صفر شکل (۱)

می باشد. وقتی که لنگر  $M_0$  درست وسط دهانه تیر واقع

میشود ( $a = \frac{1}{2}$ )

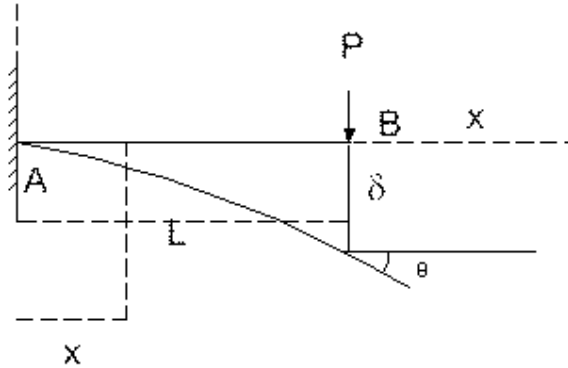


نقطه c تغییر مکان نخواهد داشت شکل (۲)

مثال:

معادله منمنی تغییر مکان یک تیر طره ای را که در انتهای آزادش تحت بار  $P$  می باشد

بدست آورید. تغییر مکان  $\delta$  و زاویه  $\theta$  انتهای آزاد را نیز مناسبه کنید.



$$EI \frac{d^2v}{dx^2} = M = -p(L-x)$$

$$\theta: EI \frac{dv}{dx} = -P(Lx - \frac{1}{2}x^2) + C_1$$

$$EIV = -P/2(Lx^2 - \frac{1}{3}x^3) + C_1x + C_2$$

شرایط مدی

$$V(0) = 0 \Rightarrow C_2 = 0$$

$$V'(0) = 0 \Rightarrow C_1 = 0$$

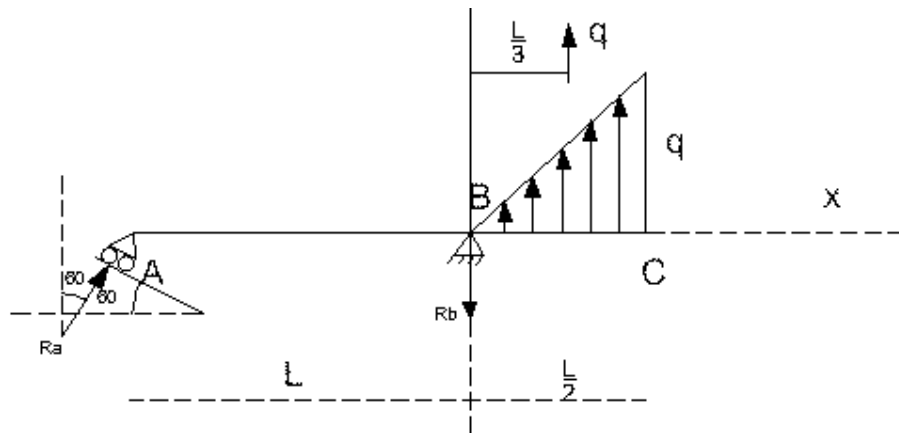
$$V = \frac{Px^2}{6EI}(x-3L)$$

$$\delta = V(L) = \frac{pL^2}{6EI}(L-3L) = \frac{-pL^3}{3EI}$$

$$\theta = V(L) = -p(L(L) - \frac{1}{2}L^2) = -PL^2 + \frac{P}{2}L^2 = -\frac{PL^2}{2EI}$$

مثال:

منمنی تغییر مکان قسمت AB تیر ABC را که در نقطه A تکیه گاه غلطکی مایل قرار دارد و در قسمت BC تمت بارگذاری مثلثی میباشد با استفاده از معادله دیفرانسیل تغییر مکان تیر تعیین کنید. ماکزیمم تغییر مکان در دهانه AB در کجا و مقدارش چقدر است.



$$\sum MA = 0 \Rightarrow LR_B = \frac{qL}{4} \left( L + \frac{L}{3} \right) : R_B = \frac{qL}{3}$$

$$\sum F_y = 0 \Rightarrow R_A \cos 60^\circ - R_B + \frac{qL}{4} = 0 : R_A = \frac{qL}{6}$$

$$EIv'' = -M = -R_A \cos 60^\circ x = -\frac{qL}{12} x \quad 0 \leq x \leq L$$

$$EIv' = -\frac{qL}{24} x^2 + C_1$$

$$EIv = -\frac{qL}{72} x^3 + C_1 x + C_2$$

$$v(0) = 0 \quad (1)$$

$$v(L) = 0 \quad (2)$$

$$(1) \Rightarrow C_2 = 0$$

$$(2) \Rightarrow -\frac{qL^4}{72} + C_1L = 0 \quad : C_1 = \frac{qL^3}{72}$$

$$EIv = \frac{qLx}{72}(L^2 - x^2) \quad (3)$$

برای تعیین محل تغییر مکان ماکزیمم مشتق  $v$  مساوی صفر قرار می دهیم.

$$V' = \frac{ql}{72EI}(L^2 - 3x^2) = 0 \quad : x = \frac{L}{\sqrt{3}}$$

با جایگزینی  $x = \frac{L}{\sqrt{3}}$  در معادله (3) تغییر مکان ماکزیمم به دست می آید.

$$v_{\max} = \frac{qL^4}{108\sqrt{3}EI}$$

طریقه دیگر حل این مسئله با استفاده از معادله دیفرانسیل مرتبه چهارم می باشد.

$$EI \frac{d^4v}{dx^4} = -q = 0$$

$$EI \frac{d^3v}{dx^3} = C_1 \quad EIV'' = C_1x + C_2$$

$$EIV' = \frac{1}{2}C_1x^2 + C_2x + C_3 \quad EIV = \frac{1}{6}C_1x^3 + \frac{1}{2}C_2x^2 + C_3x + C_4 \rightarrow C_4 = 0$$

شرایط مدی:

$$v''(0) = v(l) = 0 \quad \left. \begin{matrix} C_1 \\ C_2 \end{matrix} \right\} = 0 \quad v''(0) = 0$$

$$EIV''(L) = -M_B = -\left(\frac{qL}{4}\right)\left(\frac{L}{3}\right) = C_1L \Rightarrow C_1 = \frac{qL}{12}$$

با استفاده از چهار شرط مدی فوق چهار ثابت انتگرال گیری واز آنجا معادله منمنی تغییرمکان

معادله (3) به دست می آید

### بار بحرانی برای ستونهای دو سر مفصل

$$P_{cr} = \frac{\pi^2 EI}{L^2} = \frac{\pi^2 EA r^2}{L^2}$$

رابطه اولر

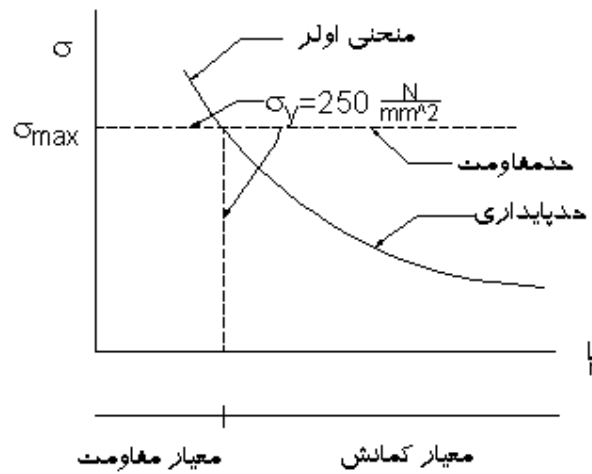
I: برای محاسبه  $I_x$  و  $I_y$  هر دو را مساب می کنیم هر کدام کمتر باشد آنرا در فرمول جایگزین

می کنیم مقدار تنش مربوط به بار بحرانی را ، تنش بحرانی نامیده می شود  $\sigma_{cr}$

$$\sigma_{cr} = \frac{P_{cr}}{A} = \frac{\pi^2 EA r^2}{AL^2} \qquad r = \sqrt{\frac{I}{A}} \text{ شعاع چرفشی}$$

$$\sigma_{cr} = \frac{\pi^2 E}{\left(\frac{L}{r}\right)^2}$$

نسبت  $\frac{L}{r}$  را ضریب لاغری ستون گویند

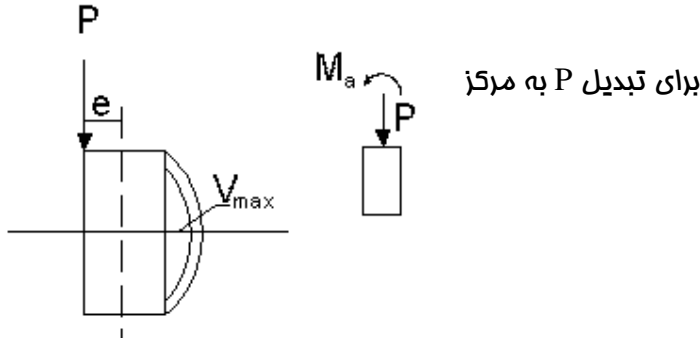


نمودار تنش فشاری عمودی درمقابل ضریب لاغری

$$E = 2 \times 10^5 \frac{N}{mm^2}$$



### بار خارج از مرکز در ستون



برای تبدیل P به مرکز

$$\sigma_{\max} = \frac{P}{A} + \frac{M_c}{I}$$

$$M_{\max} = P_{V_{\max}} + P_e = P(V_{\max} + e)$$

$$\sigma_{\max} = \frac{P}{A} \left[ 1 + \frac{(V_{\max} + e)c}{r^2} \right]$$

$$V_{\max} = e \left( \sec \frac{\pi}{2} \sqrt{\frac{P}{P_{cr}}} - 1 \right)$$

$$V_{\max} = e \left[ \sec \left( \sqrt{\frac{P}{EI}} \frac{L}{2} \right) - 1 \right]$$

$$P = \frac{P_{cr}}{FS}$$

$$FS = \frac{P_{cr}}{P}$$

$$\left\{ \begin{aligned} \sigma_{\max} &= \frac{P}{A} \left[ 1 + \frac{ec}{r^2} \sec \left( \sqrt{\frac{P}{EI}} \frac{L}{2} \right) \right] \end{aligned} \right.$$

$$\left\{ \begin{aligned} \sigma_{\max} &= \frac{P}{A} \left[ 1 + \frac{ec}{r^2} \sec \frac{\pi}{2} \sqrt{\frac{P}{P_{cr}}} \right] \end{aligned} \right.$$

$$\frac{P}{P_{cr}} = \frac{1}{FS}$$

مثال:

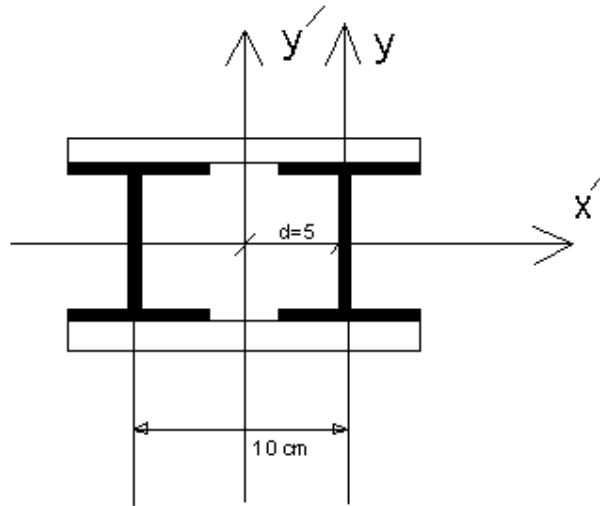
ستونی از دو مقطع آ شکل که بوسیله صفحه هایی به یکدیگر متصل شده اند تشکیل شده

است. سطح مقطع هر یک از مقاطع  $A = 22.94 \text{ cm}^2$  و  $I_x = 863.28 \text{ cm}^4$  (قویتر)

$I_y = 71.09 \text{ cm}^4$  (ضعیفتر) می باشد .

تکیه گاههای ستون ساده و طول آن 360cm می باشد بار بحرانی ستون چقدر است

$$E = 2.1 \times 10^6 \frac{\text{Kg}}{\text{cm}^2}$$



$$I_x = I_{x'} = 2I_x = 2(863.28)1726.56 \text{ cm}^4$$

$$I_{y'} = 2[I_y + Ad^2] = 2[71.09 + 22.94(5^2)] = 1289.18 \text{ cm}^4$$

$$I_{\min} = 1289.18$$

$$L_e = L = 360 \text{ cm}$$

دو سر تکیه گاه ساده

$$P_{cr} = \frac{\pi^2 EI_{\min}}{L_e^2} = \frac{(3.14)^2 \times 2.1 \times 10^6 \times 1289.18}{(360)^2} = 206171 \text{ Kg}$$

$$P_{all} = \frac{P_{cr}}{2.5} = 82.4 \text{ TON}$$

مثال : یک ستون چوبی به سطح مقطع  $50 \times 100$  و بطول  $2.5\text{m}$  مفروض است و تکیه گاههای

دو طرف آن ساده فرض شده است .

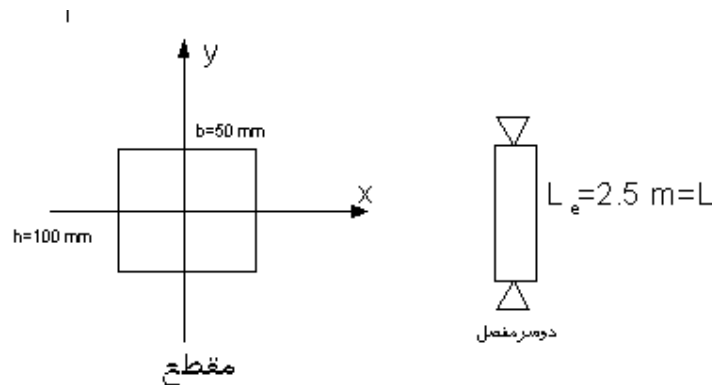
اگر  $E = 13 \times 10^9 \frac{N}{m^2}$ ,  $\sigma_y = 44 \times 10^6 \frac{N}{m^2}$  باشد .

۱- ضریب لاغری ستون

۲- بار بحرانی ستون

۳- نسبت تنش بحرانی به تنش جاری شدن

۴- حداکثر بار مجازی که ستون می تواند با ضریب اطمینان  $2.5$  تحمل نماید .



$$r = \sqrt{\frac{I}{A}} \quad I_y = I_{\min} = \frac{1}{12}hb^2$$

$$r = \sqrt{\frac{\frac{1}{12}hb^2}{hb}} = \sqrt{\frac{b^2}{12}} = \frac{b}{\sqrt{12}} = \frac{b}{2\sqrt{3}} = \frac{50}{2\sqrt{3}} \text{ mm}$$

$$\text{ضریب لاغری} = \frac{L_c}{r} = \frac{2.5 \times 10^3}{\frac{50}{2\sqrt{3}}} = 173.2$$

$$2) P_{cr} = \frac{\pi^2 EA}{\left(\frac{L_c}{r}\right)^2} = \frac{\pi^2 (13 \times 10^9) (0.1 \times 0.05) m^2}{(173.2)^2} = 2138.50 \text{ N}$$

$$3) \left\{ \begin{array}{l} \sigma_{cr} = \frac{P_{cr}}{A} = \frac{21385}{(0.1 \times 0.05)} = 4.277 \times 10^6 \text{ N/m}^2 \\ \frac{\sigma_{cr}}{\sigma_y} = \frac{4.277 \times 10^6}{44 \times 10^6} = 0.0972 \end{array} \right. \quad \sigma_{cr} = 9.7\% \sigma_y$$

$$4) P_{all} = P_{max} = \frac{P_{cr}}{FS} = \frac{21385}{2.5} = 8.56 \text{ kN}$$

عضو تمت کشش هیچ وقت در کمانش قرار نمی گیرد چون اگر به فرض مقداری هم کمانش

داشته باشد در اثر کشیدن به جای فود بر می گردد .

مثال: یک ستون ۲ متری با مقطع مربع  $E = 0.125 \times 10^5 \frac{N}{mm^2}$  ،  $\sigma_{all} = 12 \frac{N}{mm^2}$  (تنش)

مجاز) و  $6=2.5$  مطلوبیت بتن ابعاد ستون:

الف) بار 100 کیلو نیوتن

ب) بار 200 کیلو نیوتن را تحمل کند .

$$P = 100 \text{ KN} \quad L = 2m$$

$$F.S = \frac{\pi^2 EI}{L^2} \rightarrow P_{cr} = 2.5(100) = 250 \text{ KN}$$

$$P_{cr} = \frac{\pi^2 EI}{L^2} \rightarrow I = \frac{P_{cr} L^2}{\pi^2 E} = \frac{(250 \times 10^3)(2 \times 10^3)^2}{\pi^2 (0.125 \times 10^5)} = 8106 \times 10^3 \text{ mm}^4$$



$$I = \frac{1}{12}a^4 \rightarrow \frac{1}{12}a^4 = 8106 \times 10^3 \rightarrow a = 99.3mm \cong 100mm$$

$$\text{کنترل تنش قائم در ستون} \left\{ \begin{array}{l} \sigma = \frac{P}{A} = \frac{100 \times 10^3}{100 \times 100} = 10 \frac{N}{mm^2} < 12 \frac{N}{mm^2} \quad \text{نکته 1} \\ \sigma = \frac{P}{A} = 12 = \frac{100 \times 10^3}{A = a^2} \rightarrow a = 91.3m \end{array} \right.$$

نکته ۱: اکویتر را انتخاب می کنیم.

مقطع = ۱۰۰×۱۰۰

چون تنش بدست آمده کوچکتر از تنش مجاز است لذا مقطع ۱۰۰×۱۰۰ قابل قبول است.

ب)

$$P = 200 \text{ KN}$$

$$P_{cr} = 2.5(200) = 500KN$$

$$I = \frac{P_{cr} L^2}{\pi^2 E} = \frac{(500 \times 10^3)(2 \times 10^3)^2}{\pi^2 (0.125 \times 10^5)} = 16210 \times 10^3 \text{ mm}^4$$

$$I = \frac{1}{12}a^4 \Rightarrow \frac{1}{12}a^4 = 16210 \times 10^3 \rightarrow a = 118.1mm$$

چون مقدار تنش بزرگتر از تنش مجاز است

$$\sigma = \frac{P}{A = a^2} = \frac{200 \times 10^3}{(118.1)^2} = 14.34 \frac{N}{mm^2}$$

اندازه بدست آمده قابل قبول نمی باشد

$$A = \frac{P}{\sigma_{all}} = \frac{200 \times 10^3}{12} = 16667 \text{ mm}^2$$

و سطح مقطع ستون را باید براساس

مقاومت فشاری آن تعیین نمائیم .

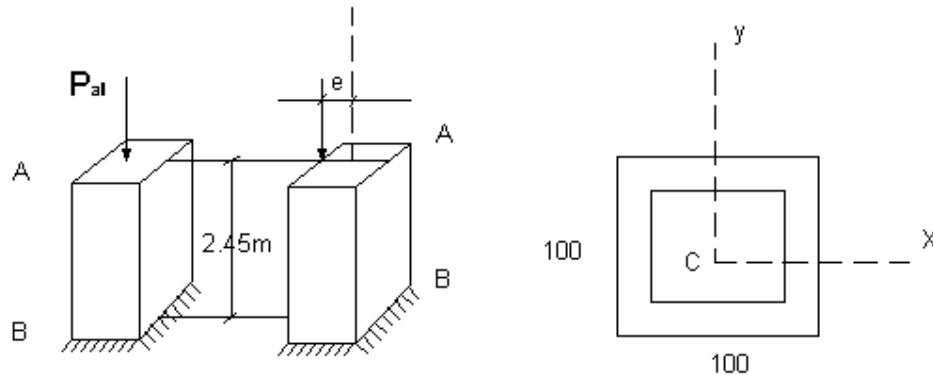
$$a^2 = 16667 \Rightarrow a = 129.1 \text{ mm}$$

یک مقطع 130\*130mm مناسب می باشد .

مثال : ستون AB بطول 2.45 متر از یک نیم رخ قوطی با مشخصات داده شده ، ساخته شده است .

الف ) با استفاده از رابطه اولر ضریب اطمینان ۲ ، بار محوری مجاز و تنش قائم مربوطه را برای ستون فوق مساب کنید .

ب) فرض کنید بار مجازی که در قسمت الف بدست آمده با فروج از مرکزیت ۱۹ میلی متر بر ستون وارد گردد در این صورت ، تغییر مکان افقی بالای ستون و تنش قائم حداکثر تولید شده در ستون را پیدا کنید .



$$A = 2284 \text{ mm}^2 \quad I = 3.33 \times 10^6 \text{ mm}^4 \quad r = 38.18 \text{ mm} \quad c = 50 \text{ mm}$$

$$\Rightarrow L_e = 2L = 2(2450) = 4900 \text{ mm}$$

$$P_{cr} = \frac{\pi^2 EI}{L_e^2} = \frac{\pi^2 (2.1 \times 10^5) (3.33 \times 10^6)}{(4900)^2} = 287456 \text{ N} = 287.5 \text{ KN}$$

$$\sigma_{all} = \frac{P_{all}}{A} = \frac{143.75 \times 10^3}{2284} = 62.44 \frac{\text{N}}{\text{mm}^2}$$

ب)  $V_{\max} = e \left[ \sec\left(\frac{\pi}{2} \sqrt{\frac{P}{P_{cr}}}\right) - 1 \right] = 19 \left[ \sec\left(\frac{\pi}{2} \times 0.707\right) - 1 \right]$

$$V_{\max} = 19(2.252 - 1) = 23.79$$

$$\sigma_m = \frac{P}{A} \left[ 1 + \frac{e_c}{r^2} \sec\left(\frac{\pi}{2} \sqrt{\frac{P}{P_{cr}}}\right) \right] = \frac{143.75 \times 10^3}{2284} \left[ 1 + \frac{19 \times 50}{(38.18)^2} \sec\left(\frac{\pi}{2\sqrt{2}}\right) \right]$$

$$\sigma_m = 155.64 \frac{N}{mm^2}$$

مثال:

میله باریکی در دو انتها مفصلی بر تکیه گاههای غیر قابل حرکت تکیه دارد. با فرض شرایط ایده آل در رفتار ارتجاعی چقدر اضافه درجه حرارت  $\Delta t$  در میله کمانش ایجاد خواهد کرد؟

ضریب انبساط حرارتی میله را  $\alpha$  را فرض کنید.

$$\Delta L = L\alpha\Delta T = \frac{FL}{AE} \quad : F = AE\alpha\Delta T$$

وقتی میله کمانه می کند  $F$  برابر بار بحرانی  $P_{cr}$  می شود. ( $F = P_{cr}$ )

$$P_{cr} = \frac{\pi^2 EI}{L^2} = F = AE\alpha\Delta T \Rightarrow \Delta T = \frac{\pi^2 I}{A\alpha L^2}$$

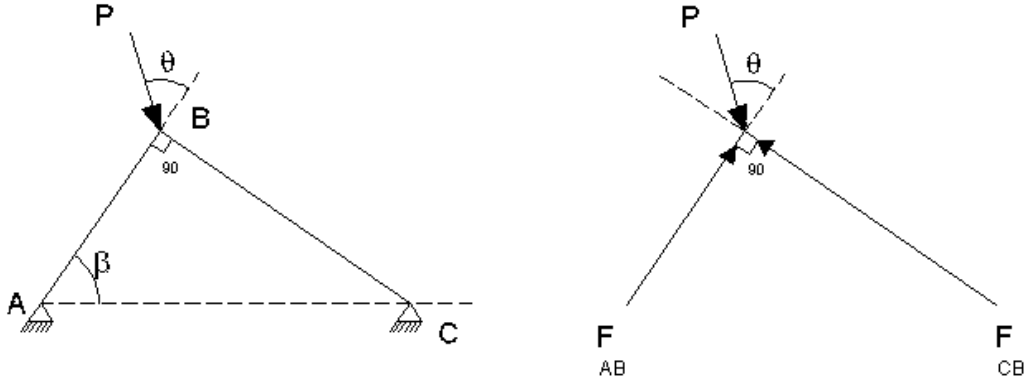


مثال:

فر پای ABC از دو میله باریک با قطع و جنس یکسان تشکیل شده است با فرض اینکه فرو

رفتن مرپا در اثر کمانش اعضای آن صورت گیرد. تحت چه زاویه  $\theta$  می توان بیشترین بار  $P$  را

بر مرپا وارد کرد؟ ( $0 < \theta < \frac{\pi}{2}$ )



بار P وقتی ماکزیمم خواهد بود که دوميله BC, AB همزمان کمانه کنند .

$$F_{AB} = (P_{cr})_{AB} = \frac{\pi^2 EI}{(L \cos \beta)^2} = P \cos \theta$$

$$F_{CB} = (P_{cr})_{CB} = \frac{\pi^2 EI}{(L \sin \beta)^2} = P \sin \theta$$

از تقسیم کردن طرفین دو رابطه نتیجه می شود:

$$\tan \theta = \cot^2 \beta \quad \Rightarrow \quad \theta = \text{Arc tan}(\cot^2 \beta)$$



مثال:

یک ستون فولادی با مقطع مربع مستطیل و ابعاد  $2.5 \times 5 \text{ cm}$  در دو انتها دارای تکیه گاههای ساده و تمت یک بار فشاری مموری است . کوتاه ترین طول  $L$  ستون که برای آن فرمول اولر برای بار بحرانی صادق می باشد چقدر است ؟

مد تناسب فولاد را  $\sigma_{PL} = 2100 \frac{Kg}{cm^2}$  و  $E = 2.1 \times 10^6 \frac{Kg}{cm^2}$  فرض کنید .

ب - اگر ستون به طول  $120 \text{ cm}$  باشد تنش فشاری بحرانی در آن چقدر خواهد بود ؟

به جای  $\sigma_{cr}$  قرار می دهیم  $\sigma_{pl}$

$$\sigma_{cr} = \frac{P_{cr}}{A} = \frac{\pi^2 EI}{AL^2}$$

تنش بحرانی در ستون

$$L^2 = \frac{\pi^2 EI}{A \sigma_{pe}} = \frac{\pi^2 (2.1 \times 10^6) (\frac{1}{12} \times 5 \times 2.5^3)}{(2.5 \times 5)(2100)} = 5140.42$$

$$L = 71.71 \text{ cm}$$

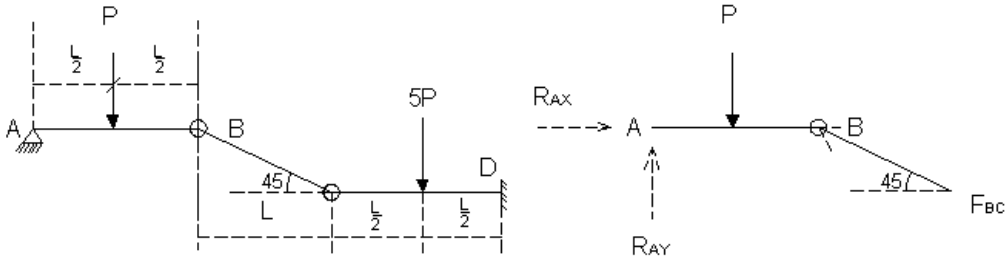
چون  $L = 120 \text{ cm} > 71.70$  از فرمول اولر استفاده می شود (ب)

$$\sigma_{cr} = \frac{P_{cr}}{A} = \frac{\pi^2 EI}{AL^2} = \frac{\pi^2 (2.1 \times 10^6) (\frac{1}{12} \times 5 \times 2.5)}{2.5 \times 5 \times 120^2} = 750 \frac{kg}{cm^2} = 75 \frac{N}{mm}$$

مثال:

با توجه به شکل بار بمرانی P را که باعث کمانه کردن عضو BC می شود مساب کنید

( B,C مفصل )



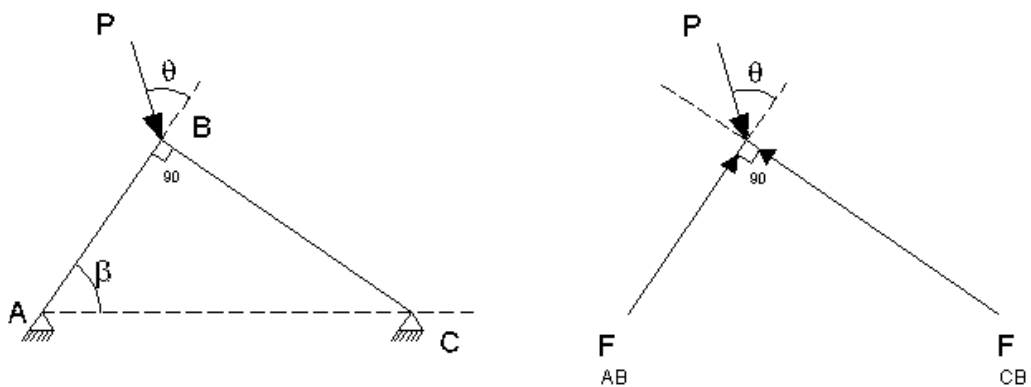
$$\sum \vec{M}_A \Rightarrow \frac{PL}{2} - F_{BC} \cos 45 L = 0 \quad \rightarrow F_{BC} = \frac{P}{\sqrt{2}}$$

$$P_{cr} = F_{BC} \quad \Rightarrow \quad F_{BC} = \frac{P_{cr}}{\sqrt{2}} = \frac{\pi^2 EI}{(\sqrt{2}L)^2} \quad : \quad P_{cr} = \frac{\pi^2 EI}{\sqrt{2}L^2}$$

مثال:

با فرض اینکه فرو ریختن سازه در اثر کمانش اعضای آن صورت گیرد . مقدار بمرانی بار p چقدر

می باشد . زاویه  $\beta=30^\circ$  فرض شود .



سازه مزبور وقتی در اثر کماتش فرو خواهد ریخت که هر سه عضو با هم کمانه کنند .

نسبت تقارن داریم :  $F_{AD} = F_{CD}$

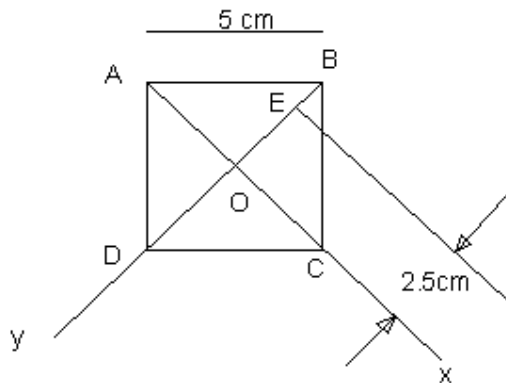
$$P = F_{BD} + 2F_{CD} \cos \beta \quad (1)$$

$$(P_{cr})_{AD} = (P_{cr})_{CD} = \frac{\pi^2 EI}{\left(\frac{L_e}{\cos \beta}\right)^2} = \frac{20.19 EI}{\left(\frac{L}{\cos \beta}\right)^2} (P_{cr})_{BD} = \frac{\pi^2 EI}{L^2}$$

$$1) \Rightarrow P_{cr} = \frac{\pi^2 EI}{L^2} + 2 \frac{\pi^2 EI}{\left(\frac{L}{\cos \beta}\right)^2} \cos \beta = 36.1 \frac{EI}{L^2}$$

مثال:

ستونی با مقطع مربع وابعاد  $5\text{cm} \times 5\text{cm}$  و طول  $1.80\text{m}$  تحت بار خارج از مرکز  $P=4050\text{kg}$  فشرده می شود فروج از مرکز  $e$  در امتداد یکی از قطرهای مربع و برابر  $2.5\text{m}$  می باشد . با فرض اینکه ستون در دو انتها دارای تکیه گاههای ساده باشد ماکثر تنش فشاری را در آن بیابید .



ضریب ارتجاعی در فشار  $E = 2.1 \times 10^6 \frac{\text{Kg}}{\text{cm}^2}$  می باشد .

فرض می کنیم E نقطه اثر نیروی فشار P باشد

فمش ستون حول محور X صورت فواید

$$e = \overline{EO} = 2.5\text{cm}$$

گشتاور مقطع مربع حول محور x دو برابر گشتاور مثلث ABC حول محور x می باشد

$$I_x = 2(I_{ABC})_x = 2 \frac{\overline{AC}(\overline{OB})^3}{12} = 2 \frac{5\sqrt{2}(\frac{5}{\sqrt{2}})^3}{12} = 52.08 \text{ cm}^4$$

$$\sigma_{\max} = \frac{P}{A} + \frac{M_{\max}}{S} = \frac{P}{A} + \frac{P_e}{S} \sec \frac{KL}{2}$$

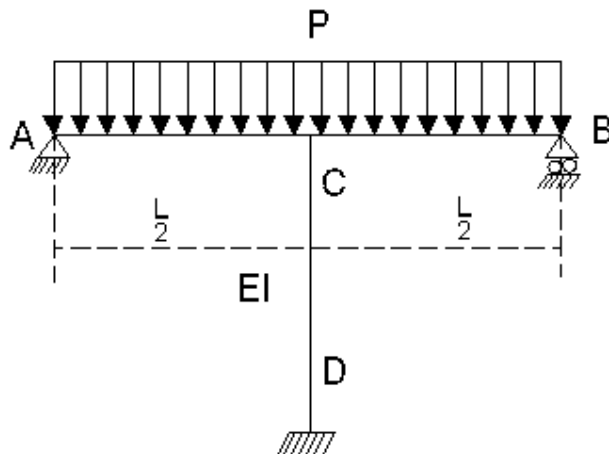
$$S = \frac{I_x}{\overline{OB}} = \frac{52.08}{\frac{5}{\sqrt{2}}} = 14.73 \text{ cm}^3$$

$$K = \sqrt{\frac{P}{EI_x}} = \sqrt{\frac{4050}{(2.1 \times 10^6)(52.08)}} = \frac{6.04}{1000}$$

$$\sigma_{\max} = \frac{4050}{5 \times 5} + \frac{4050 \times 2.5}{14.73} \sec \frac{6.04 \times 180}{2000} = 162 + 805.13 = 967.13 \frac{\text{Kg}}{\text{cm}^2}$$

مثال:

در شکل مقابل تمت چه بار P ستون CD کمانه می کند ؟ صلبیت فنئی تیر و ستون EI



می باشد و طول هر دو برابر است .

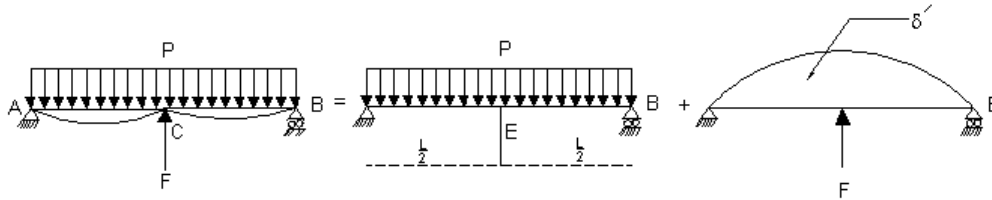
ابتدا نیروی فشاری F وارد بر ستون

CD را تعیین می کنیم

سپس آن را برابر با بحرانی

ستون CD قرار می دهیم .

اگر از تغییر شکل محوری ستون صرف نظر کنیم شرط سازگاری تغییر مکان ها در نقطه C بصورت زیر نوشته می شود .



$$\delta = \delta'$$

$$\left\{ \begin{matrix} \delta', \delta \end{matrix} \right\} \delta = \frac{5PL^4}{384EI} \quad , \quad \delta' = \frac{FL^3}{48EI}$$

$$\delta = \delta' \Rightarrow \frac{5PL^4}{384EI} = \frac{FL^3}{48EI} \Rightarrow F = \frac{5PL}{8}$$

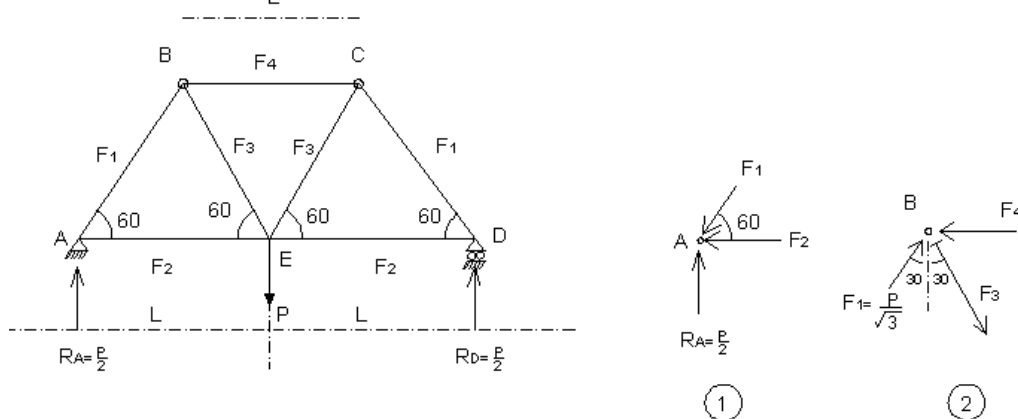
حال اگر نیروی F را با  $(P_{cr})_{cd}$  مساوی قرار دهیم مقدار بحرانی بار P یعنی  $P_{cr}$  بدست آید .

$$\frac{5PL}{8} = \frac{\pi^2 EI}{(0.7???)^2} \quad : \quad P_{cr} = 32.3 \frac{EI}{L^3}$$

مثال:

فر پای شکل فوق از اعضای یکسان بطول L و گشتاور ما ند مداخل I تشکیل شده است .

بحرانی  $P_{cr}$  را که باعث فرو ریختن فر پا در اثر کمانش یکی از اعضای آن می شود پیدا کنید .



$$\begin{cases} \sum F_y = 0 \xrightarrow{1} F_1 \cos 30 = \frac{P}{2} & : F_1 = \frac{P}{\sqrt{3}} & \text{فشاری} \\ \sum F_x = 0 \xrightarrow{1} F_2 \cos 60 = \frac{P}{2\sqrt{3}} & : F_2 = \frac{P}{\sqrt{3}} & \text{کششی} \end{cases}$$

$$\begin{cases} \sum F_y = 0 \xrightarrow{2} F_3 = F_1 = \frac{P}{\sqrt{3}} & \text{فشاری} \\ \sum F_x = 0 \xrightarrow{2} F_4 = (F_1 + F_3) \cos 60 = \frac{P}{\sqrt{3}} & \text{کششی} \end{cases}$$

عضوها AB, BC, CD, تحت فشاری می باشند و نیروی فشاری همه آنها  $\frac{P}{\sqrt{3}}$  می باشد.

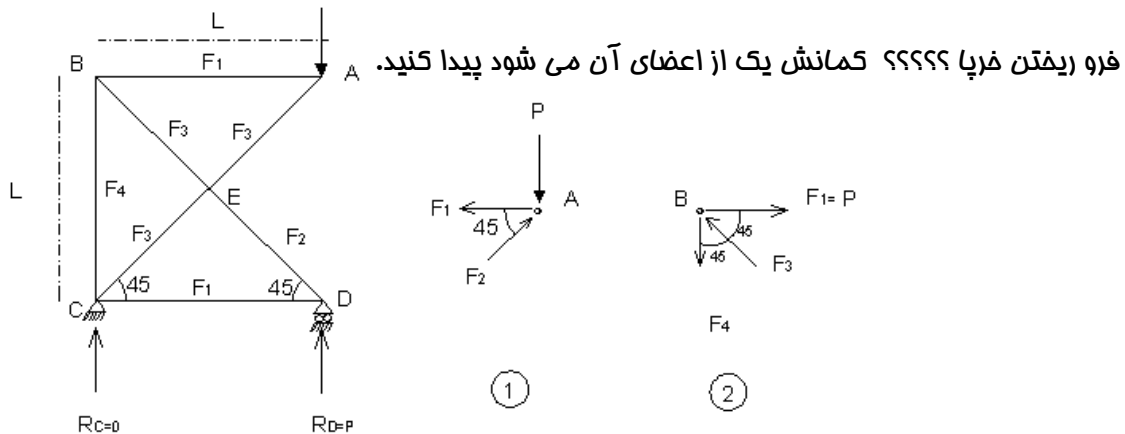
چون طول این سه عضو نیز برابر است هر سه آنها عضوهای بمرانی می باشند و فرپا وقتی فرو

می ریزد که نیروی داخلی آنها برابر بار بمرانی  $\frac{\pi^2 EI}{L^2}$  گردد.

$$F_1 = F_4 = \frac{P_{cr}}{\sqrt{3}} = \frac{\pi^2 EI}{L^2} \quad : \quad P_{cr} = \frac{\sqrt{3} \pi^2 EI}{L^2}$$

مثال:

اعضای فرپای شکل ذیل همگی دارای گشتاور ماند مداخل I می باشند بمرانی را که باعث



$$\left\{ \begin{array}{l} \sum F_y = 0 \xrightarrow{1} F_2 \cos 45 = P : F_2 = \sqrt{2} P \quad \text{فشاری} \\ \sum F_x = 0 \xrightarrow{1} F_1 = F_2 \cos 45 = P \quad \text{کششی} \end{array} \right.$$

$$\left\{ \begin{array}{l} \sum F_x = 0 \xrightarrow{2} F_3 \cos 45 = P : F_3 = \sqrt{2} P \quad \text{فشاری} \\ \sum F_y = 0 \xrightarrow{2} F_4 \cos 45 = P \quad \text{کششی} \end{array} \right.$$

بنابراین عضوهای AE, BE, CE, DE تحت فشار می باشند و نیروی فشاری همه آنها

$\sqrt{2}P$  می باشند. چون طول آنها نیز یکسان است هر سه باهم کمانه می کنند. فرپا وقتی خود

میریزد که نیروی داخلی آنها برابر بار بحرانی  $\frac{\pi^2 EI}{(\frac{L}{\sqrt{2}})^2}$  گردد.

$$F_2 = F_3 = \sqrt{2}P_{cr} = \frac{\pi^2 EI}{(\frac{L}{\sqrt{2}})^2} : P_{cr} = \frac{\sqrt{2}\pi^2 EI}{L^2}$$

مثال:

جسم صلبی بوزن  $W$  مطابق شکل بر روی ستون های  $BE, AD, AC$  قرار دارد و تحت اثر یک

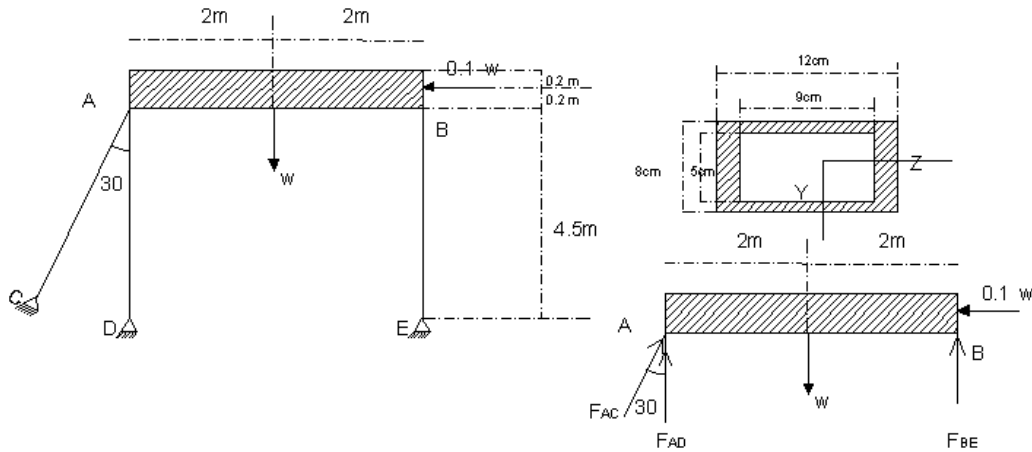
نیروی افقی ( ناشی از زلزله یا باد ) مساوی  $0.1W$  می باشد . مقطع ستون ها بصورت صندوقی

تو فالی با ابعاد نشان داده شده می باشد . حداکثر وزن  $W$  یقدر می تواند باشد تا سازه مزبور

در اثر پدیده کمانش فرو نریزد ؟

جنس ستون ها فولاد با ضریب ارتجاعی  $\frac{kg}{cm^2}$   $2.1 \times 10^6$  می باشد .

از نظر معیار کمانش و معیار مقاومت آیا ستونها پایدار هستند؟



چون ستون ها در دو انتها مفصلی می باشند بار وارد بر آنها فقط بار مموری می باشد

$$\sum \vec{M}_A = 0 \Rightarrow F_{AC} \cos 60 - 0.1w - 4F_{BE} = 0 \rightarrow F_{BE} = 0.495 \text{ N}$$

$$\sum \vec{F}_x = 0 \Rightarrow F_{AC} \cos 60 - 0.1w = 0 \rightarrow F_{AC} = 0.2 \text{ w}$$

$$\uparrow \sum F_y = 0 \Rightarrow F_{AC} \cos 30 + F_{AD} + F_{BE} - w = 0 \quad ; \quad F_{AD} = 0.33 \text{ w}$$

با توجه به این که مقطع هر سه ستون یکسان می باشد و  $F_{BE} > F_{AD}$  کمانش ممکن است در

ستونهای BE یا AC رخ دهد. بنابراین بار کمانش هر یک از این دو ستون را حساب می کنیم

، کمانش این ستون ها حول محور Z (محور ضعیف) صورت خواهد گرفت.

$$I_z = \frac{12(8)^3 - 9(5)^3}{12} = 418.25 \text{ cm}^4$$

$$(P_{cr})_{BE} = \frac{\pi^2 EI_z}{L^2} = \frac{\pi^2 (2.1 \times 10^6)(418.25)}{(450)^2} = 42.81 \text{ t}$$

$$42.81 \text{ t} > 0.495 \text{ w} \Rightarrow w = 86.81 \text{ t}$$



$$(P_{cr})_{AC} = \frac{\pi^2 EI_z}{\left(\frac{L}{\cos 30}\right)^2} = \frac{\pi^2 (2.1 \times 10^6)(418.25)}{(450/\cos 30)^2} = 32.11t$$

$$32.11 t > 0.2w \quad \Rightarrow \quad w < 160.55 t$$

بنابراین برای اینکه سازه مزبور بود در اثر پدیده کمانش فرو نریزد  $w$  باید از 86.48ton کمتر

باشد چنانچه برابر 86.48t گردد ستون BE کمانه خواهد کرد .