

ریخته گری تحت فشار

سامان قوامی

پروژه دات کام

www.Prozhe.com

ریخته گری تحت فشار

ریخته گری تحت فشار نوعی ریخته گری می باشد که مواد مذاب تحت فشار بداخل قالب تزریق می شود . این سیستم بر خلاف سیستم ریژه که مذاب تحت نیروی وزن خود بداخل قالب می رود امکانات تولید قطعات محکم وبدون مك می باشد. دایکاست کوتاهترین راه تولید يك محصول از فلز می باشد .

مزایای ریخته گری تحت فشار:

- 1- تولید انبوه و با صرفه
- 2- تولید قطعه مرغوب با سطح مقطع نازک
- 3- تولید قطعات پیچیده
- 4- قطعات تولید شده در این سیستم از پرداخت خوبی برخوردار است.
- 5- قطعه تولید شده استحکام خوبی دارد.
- 6- در زمان کوتاه تولید زیادی را امکان می دهد.

معایب ریخته گری تحت فشار :

- 1- هزینه بالا
- 2- وزن قطعات در این سیستم محدودیت دارد حداکثر 3 8 Kg
- 3- از فلزاتی که نقطه ذوب آنها در حدود آلیاژ مس می باشد می توان استفاده نمود.

ماشينهاي دايكاست:

اين ماشينها دو نوع كلي دارند:

1- ماشينهاي با محفظه تزريق سرد: cold chamber در اين نوع سيلندر تزريق خارج از مذاب بوده و فلزاتي مانند AL و Cu و mg تزريق مي شود و مواد مذاب توسط دست به داخل سيلندر تزريق منتقل مي شود .

2- ماشينهاي با محفظه تزريق گرم : Hot chamber در اين نوع سيلندر تزريق داخل مذاب و كوره بوده و فلزاتي مانند سرب خشك و روي تزريق مي شود و مذاب اتوماتيك تزريق مي شود.

محدوديتهاي سيستم سرد كار افقي:

1- لزوم داشتن كوره هاي اصلي و فرعي براي تهيه مذاب و رساندن مذاب به داخل سيلندر تزريق

2- طولاني بودن مراحل كاري

3- امكان بوجود آمدن نقص در قطعه بدليل افت حرارت مذاب آكومولاتور يك سيلندر دو طرفه بازشوكه داخل آن يك پيستون شناور وجود دارد كه يك سمت آن فشار گازاز نوع گاز بي اثر مانند گاز ازت كه در سيستم با D O مشخص مي باشد ، تحت فشار است و در سمت ديگر فشار روغن كه در سيستم با P N مشخص مي باشد.

وظيفه آكو مولاتور:

چون پيستون شناور آكومولاتور بوسيله فشار روغن شارژ شده است و پشت آن هم فشار متراكم گاز وجود

دارد در زمان تزریق وقتی فشار روغن در يك سمت كم مي شود . فشار گاز با سرعت زيادي پيستون را به سمت روغن هدايت نموده و باعث سرعت زيادي در ضربه دوم تزریق شده و مذاب را در مدت زمان کوتاه بداخل حفره قالب مي راند .

نقش آکومولاتور:

اگر اين اجزاء عمل نکند و در واقع نقشي در تزریق مذاب نداشته باشد قطعات داراي مك و بد تزريقي بوده و استحکام لازم راندارد.

بسته نگه داشتن قالب : (قفل قالب DIELOCK)

فشارهايي که در ريخته گري تحت فشار در فلز مذاب به وجود مي آيند مستلزم داشتن تجهيزات ويژه جهت بسته نگهداشتن قالب مي باشد تا از فشاري که براي باز کردن قالب در طی تزریق بوجود مي آيد و باعث پاشيدن فلز از سطح جدا کننده قالب مي شود اجتناب شده و تلرانسهاي اندازه قطعه ريختگي تضمين گردد. قالبهاي دايکاست بصورت دو تکه ساخته مي شوند يك نيمه قالب به کفشک ثابت (طرف تزریق) و نيمه ديگر به کفشک متحرك (طرف بيرون انداز) بسته مي شود . قسمت متحرك قالب بوسيله ماشين روي خط مستقيم به جلو و عقب مي رود و به اين ترتيب قالب دايکاست باز و بسته مي شود. بسته نگهداشتن هردونيمه قالب طی تزریق ، بسته به طراحي ماشين ريخته گري تحت فشار با روشهاي مختلف صورت مي گيرد. يك روش اتصال با نيرو است که از طريق اعمال يك نيروي هيدروليكي بر کفشک متحرك به وجود مي آيد. روش ديگر، اتصال با فرم به کمک قفل و بند هاي مکانیکی صورت مي گيرد اين قفل و بند ها فقط با يك نيروي کوچک پيش تنش کار مي کنند . در هر دو مورد يك بسته نگهدارنده ايجاد مي گردد که با نيروي به وجود آمده باز کننده در قالب دايکاست مقابله مي کند. نيروي باز کننده نتيجه فشار تزریق است

که هنگام پر کردن قالب ایجاد می گردد.

سیستم قفل قالب به روش اتصال با نیرو معمولاً شامل قسمتهای زیر است :

- 1- دومیز ثابت جلو و عقب و یک میز متحرک میانی
- 2- چهار عدد بازوی راهنما و هشت عدد مهره فیکس
- 3- سیلندر محرک میز متحرک

قدرت قفل شوندهی قالب بستگی به موارد زیر دارد:

- 1- قدرت پمپ
- 2- قدرت سیلندر محرک میز
- 3- قدرت چهار عدد میله راهنما
- 4- زاویه شیب گوه ها

قالبهای دایکاست:

قالب دایکاست عبارت است از یک قالب دائمی فلزی بر روی یک ماشین ریخته گری تحت فشار که برای تولید قطعات ریخته گری تحت فشار بکار می رود. هدایت کردن فلز مذاب به درون حفره قالب توسط کانالهایی انجام می گیرد که به آن سیستم مدخل تزریق - راهگاه - گلویی گفته می شود. هر قالب دایکاست از دو قسمت تشکیل شده است تا بتوان قطعه را بعد از انجماد از حفره قالب بیرون آورد. اجزاء قالب دایکاست که با فلز ریخته گری مذاب در تماس هستند از فولاد گرم کار و یا از آلیاژهای مخصوص نسوز و مقاوم در برابر تغییر دما ساخته می شود.

ساختمان قالب:

در زیر جنبه های مهم طراحی قالب را مورد بررسی قرار می دهیم:

تقسیم قالب:

همانطور که ذکر شده قالب دایکاست بصورت دو تکه است یعنی قالب از یک نیمه ثابت (طرف تزریق) و یک متحرک (طرف بیرون انداز) تشکیل شده است. نیمه ثابت قالب (نیمه تزریق قالب) به کفشک ثابت ماشین ریخته گری تحت فشار مونتاژ می شود. در حالی که نیمه متحرک قالب (نیمه بیرون انداز قالب) به کفشک متحرک محکم می شود هر دو نیمه قالب در حالت آماده تزریق بسته هستند و با نیروی بسته نگهدارنده ای که از طرف ماشین ایجاد می گردد، در حالت بسته نگه داشته می شوند. سطح تماس هر دو نیمه قالب، سطح جدایش قالب نامیده می شود. برای اجتناب از نفوذ فلز مذاب به خارج بایستی سطح قالب کاملاً آب بندی و از این جهت به صورت سطح سنگ زنی شده و یا هم سطح شده باشد. دقت انطباق صفحات قالب که روی هم قرار می گیرند اهمیت زیادی دارند. بهتر است که لبه خارجی در هر دو صفحه قالب حدوداً 1 mm تا 2 mm تحت زاویه 4 5 پخ زده شوند. به این ترتیب از خرابی لبه ها توسط ضربه یا برخورد که منجر به تغییر شکل لبه ها می گردد و می توانند دقت انطباق را بر هم بزنند اجتناب می شود.

در خاتمه یک مطلب در مورد تعیین ابعاد سطح جدایش قالب ذکر می گردد که سطح جدایش دور تا دور حفره قالب یک سطح به اندازه کافی بزرگ آب بندی را بوجود بیاورد.

تخلیه هوای قالب:

یکی از شرایط مهم برای تولید قطعات مهم تولید تزریقی بدون عیب آن است که در موقع تزریق مقدار گازهای محبوس در ساختار قطعه محبوس در ساختار قطعه تا حد امکان کم باشد. و این تعداد کم

تخلخله‌های گازی با ابعاد کوچک میکروسکوپی به هم فشرده شوند. بدین ترتیب دو خواسته مطرح می‌گردد.

اولاً باید در پروسه تزریق تا حد امکان هیچ هوایی از تجهیزات تزریق به درون مذاب نفوذ نکند و ثانیاً هوای موجود در کانال تغذیه و حفره قالب بتواند هنگام تزریق بطور کامل خارج گردد. فشردن تخلخله‌های باقیمانده در قطعه از طریق اعمال فشار نهایی بعد از پرسیدن قالب صورت می‌گیرد این فشار نهایی را می‌توان از طریق اتصال یک مولتی بلیکاتور افزایش داد. اولین خواسته به خصوص به واحد ریخته‌گری و در اینجا قبل از هر چیز به سیستم کنترل محرک ریختگی و مربوط می‌باشد. بایستی توجه داشت که پیستون مذاب آهسته حرکت کرده و فلز مذاب قبل از آنکه با سرعت برای پوشیدن قالب شتاب بگیرد در محفظه انتقال جمع گردد. تجمع در محفظه انتقال بدون تشکیل یک موج برگشتی از نفوذ هوا به درون محفظه انتقال جلوگیری کرده و شرایط را برای خروج بلا مانع هوای وارد شده از طریق جریان فلز به درون کانال تغذیه و حفره قالب و سپس از آنجا توسط کانالهای تخلیه هوا به بیرون آماده فرایندهای ویژه، مانند حرکت شتابدار پیستون مذاب، تأثیرمبّنی بر کاهش هوا و ناخالصیهای گازی در فلز تزریقی می‌گذارند.

درخواست دوم مربوط به تخلیه هوای حفره قالب مربوط است. هوای نفوذی توسط جریان فلز بایستی به راحتی خارج گردد. بنابر این بایستی کانالهایی برای تخلیه هوا در نظر گرفت تا هوای گازهای قالب بتوانند از طریق آنها به بیرون انتقال یابند تخلیه ناقص هوا از قالب یکی از علتهای رایج عدم نفوذ کیفیت قطعه می‌باشد. برحسب تجربه پایین بودن بیش از اندازه سرعت فلز باعث عیوب ریختگی مانند سطح خارجی زبرورگه دار تزریق سرد و ناخالصیهای گازی می‌گردد.

بنابر این سرعت جریان فلز مذاب در حفره قالب تا وقتی که قالب کاملاً پر شود با ازدیاد فشار گاز (در نتیجه تخلیه خیلی آهسته هوا) کاهش می‌یابد. فشار گاز در حفره قالب از گلوئی تا آخرین ناحیه پر شده حفره قالب افزایش می‌یابد، با توجه به میزان اثر گذاری تخلیه هوای قالب، اندازه حد اکثر فشار گاز متفاوت است. تجمع عیوب ریختگی در آخرین قسمت های پر شده قطعه تزریقی همیشه نمایانگر آن

است که تخلیه هوا ناقص انجام گرفته است . بهبود و توسعه تخلیه هوای قالب در این نقاط از حفره قالب خطر عیوب ریختگی را کاهش می دهد ، زیرا به این ترتیب فشار گاز پایین آمده و متناسب با آن سرعت جریان فلز مذاب کمتر می گردد .

به این ترتیب بایستی در قالب دایکاست کانالهایی با ابعاد کافی برای سطح مقطع جهت تخلیه هوا تغییر کردند همه سطوح انطباقی قسمت های قالب در حفره قالب (مغزیها قالب، ماهیچه ها ثابت و متحرک ، پینهای پران) و طبیعتاً سطح جدایش قالب نیز در تخلیه هوا مؤثر هستند اما معمولاً این مقاطع که در تخلیه هوا نقش دارند به آن اندازه ای نیستند که هوای موجود در قالب تزریق را در مدت زمان بسیار کوتاه پر شدن قالب بطور کامل تخلیه نمایند . سطوح جدایش قالب بویژه در قالب های جدید غالباً با دقت زیادی ماشینکاری و آب بندی می گردند . بطوری که سهم آنها در تخلیه هوا ناچیز است .

کانال های تخلیه هوا در سطح جدایش قالب مرز کاری می گردند و از کناره حفره قالب یا از سر باره گیره ها بصورت خط مستقیم تا لبه خارجی هدایت می شود.

عرض کانال ها در حدود mm10 تا mm15 و عمق آنها mm0.1 تا mm 0.2 است فلز مذاب به درون کانال های تخلیه هوا نفوذ می کنند ، اما طول نفوذ برای یک کانال با عمق mm0.2 بسیار کوتاه است . برای جلوگیری از تخلخل های ایجاد شده در اینجا ، کانالهای تخلیه هوا در سر باره گیره ها قرار داده می شود و این سر باره گیره ها در پلیسه گیری ان جدا می گردند.

طول کانالهای تخلیه هوا باید حداقل mm 100 باشد و به همان اندازه بایستی ما برای آن بر روی سطح جدایش در اختیار باشد . وجود کانالهای تخلیه هوا فقط در یکی از دو نیمه قالب در سطح جدایش کافی است.

بهرتر است همیشه از ماهیچه های ثابت موجود در قالب دایکاست نیز جهت تخلیه هوای قالب بهره برد. برای این منظور با یک لقی انطباق حدوداً mm 0.05 در صفحه قالب قرار داده می شوند.

باید به فاصله تقریباً mm100 از پشت دیواره قالب ، یک گاه در نظر گرفته شود تا هوای رانده شده جمع آوری و سپس از طریق سطح ایجاد شده بر روی شفت ماهیچه به خارج انتقال یابد. همچنین سطوح لغزش

ماهيچه هاي متحرك ، كه داراي يك لقي انطباق زياد در حدود mm 0.1 هستند و نيز پينهائي پران كه معمولاً بالقي کمتر از mm 0.03 نصب مي گردند در تخليه هوا مؤثرند.

در حالي كه روشهاي ممكن جهت تخليه هواي قالب كه از آنها نام برده شد ، تنها براي آن بكار مي روند تا هواي رانده شده از فلز تزريقي را از حفره قالب دور نگهدارند و از تشكيل يك فشار معكوس و مزاحم گاز در حفره قالب جلوگیری کنند ، بايستي از طرف ديگر تدابييري نيز جهت انتقال هواي محبوس در جريان فلز به بيرون انديشد معمولاً تا حدودي تشكيل حرکت گردابي در جريان پر كننده اجتناب ناپذير است ، بطوري كه مثلاً در تغيير مسير جريان و در برخورد ماهيچه هاي بر آمده و ديوارهاي قالب و همچنين توسط يك جريان برگشتي امكان تشكيل گرداب وجود دارد بعلاوه باقيمانده مواد جدائش با جريان تزريق همراه شده و يا توسط آن شسته مي شوند از اين رو اتخاذ تدابير بايستي هوا ، گازهاي قالب و يا اكسيد هاي به وجود آمده توسط حرکت گردابي فلز مذاب جمع اوري و از حفره قالب خارج گردند براي اين منظور از قسمتهائي بنام سر باره گيرها مناطق فرزگازي شده كوچكي در صفحه قالب نزديك كنارحفره قالب مي باشند كه توسط يك گلويي نازك به حفره قالب متصل مي گردند. به اين ترتيب فلز مذاب به درون سر باره گير سر ريز مي شود . با توجه به اينكه بخصوص ابتدائي جريان تزريق ، يعني جبهه جريان ، از هوا ، اكسيدها و باقيمانده مواد جداكننده فني مي باشد سر باره گيرها بويژه در جايي در نظر گرفته مي شوند كه در آنجا جبهه جريان به ديواره قالب پرتاب مي گردد. بنابراين سر باره گير فلز تزريقي را كه ديگر شرايط مطلوب كيفي را دار نمي باشد گرفته و از حفره قالب دور مي كند .

براي طراحي صحيح سر باره گير بايستي تصور روشني از نحوه تغييرات جريان داشت. سر باره گيرها بر حسب نوع گلويي ، كه نحوه تغييرات جريان را مشخص ميكنند هميشه در ناحيه انتهائي جريان پرکننده قرار داده مي شوند .

گرم کردن و خنك کردن قالب

گرم کردن قالب :

قالب دایکاست بایستی بر روی ماشین دایکاست قبل از شروع بکار تا دمایی لازم گرم گردد. تحت هیچ شرایطی بایستی با یک قالب سرد و یا به قدر کافی خنک نشده ریخته گری را آغاز نمود ، در غیر این صورت تنش های حرارتی بالایی در سطح خارجی قالب پدید می آیند ، که معمولاً از بین نمی روند و باعث تشکیل ترکهای زود رس ناشی از سوختگی می گردند .

دمای گرم کردن قالب بایستی تقریباً به اندازه میانگین دمایی قالب که برای ریخته گری ضروری است باشد (آلیاژ آلومینیم از 250 تا 310) بطور کلی اگر در مرز بالایی درجه حرارت های توصیه شده برای قالب بهتر بوده و طول عمر قالب می تواند بطور قابل ملاحظه ای افزایش یابد ، زیرا اختلاف بین دمایی ریخته گری و دمایی قالب کمتر است . اندازه تنشهای متناوب حرارتی به عنوان عامل تشکیل ترکهای ناشی از سوختگی به دمایی قالب بستگی دارد . هر چه افت حرارتی بین دمایی ریخته گری و دمایی قالب کمتر باشد ، به همان نسبت نیز انبساط در سطح خارجی قالب و خطر ایجاد ترک کمتر است.

برای گرم کردن از دستگاه های گرم کننده به تنهایی و همراه با دستگاه های خنک کننده استفاده می شود. مشعلهای گازی بخاطر اینکه اجزاء بر جسته قالب ، ماهیچه های نازک و پینهای پران شدید تر از نواحی ضخیمتر قالب گرم می کنند مناسب نمی باشند در این گونه مواد خطر گرم شدن بیش از اندازه موضعی در فولاد عملیات حرارتی شده قالب وجود دارد، که تأثیری مانند عملیات بازگشت پس از آن به جا می گذارد و می تواند باعث کاهش استحکام گردد. برای این منظور گرم کننده های مادون قرمز و یا گرم کننده های سرامیکی ، گازی که توزیع حرارتی نسبتاً یکنواختی بوجود می آورند و مناسب ترند این نوع دستگاهها به شکل قاب و یا جعبه ساخته شده و بین دو نیمه باز شده قالب قرار داده می شوند . اما در اینجا هم بایستی توجه داشت که هیچ جایی بیش از اندازه گرم نشود و یا در نواحی مشخص از قالب سد حرارتی ایجاد نگردد.

خنک کردن قالب :

در هر سیکل تزریقی گرما به قالب دایکاست انتقال می یابد برای بدست آوردن قطعه تزریقی بایستی فلز مذاب منجمد ، تا دمایی انجماد سرد گردد. برای اینکه بتوان قطعه تزریقی را از قالب گرفت و یا به بیرون پرتاب نمود ، بایستی آنرا تا دمایی باز هم پایینتر خنک نمود . این بدان معنی است که برای خنک کردن مطلوب فلز تزریقی بایستی مقداری گرمای زیادی از طرف قالب دریافت و انتقال داده شود. خواص حرارتی جنس ماده قالب به گونه ای که این تخلیه گرمایی امکانپذیر می گردد اما بایستی این گرما از خود قالب هم خارج شود و این وظیفه سیستم خنک کننده قالب است . به عنوان ماده خنک کننده ، معمولاً از آب و بعضاً نیز از روغن موجود در دستگاههای تنظیم دما ، در صورتی که هم برای گرم کردن و هم برای خنک کردن بکار رود استفاده می شود .

برای قطعات تزریقی کوچک و یا جدار بسیار نازک ممکن است بتوان از خنک کردن قالب بطور کامل صرفنظر نمود ، به شرطی که گرمایی ارائه شده از طریق افزایش تعداد تزریق ها بیشتر از گرمایی پس داده شده به بهترین وجه از طریق تشعشع ، همرفت و هدایت نباشد . طبیعی است که این موضوع برای ریخته گری آلیاژهای با دمایی ذوب نسبتاً پایین هم مانند قطعات دایکاست کوچک و جدار نازک سرب و قلع صادق است .

حتی در قطعات دایکاست جدار ضخیم هم گاه نیازی به خنک کردن قالب نیست ولی معمولاً در ماشینهای اتوماتیک سریع با محفظه ضروری است .

برای خنک کردن قالب، کانالهایی در قالب دایکاست برای جریان یافتن ماده خنک کننده تعبیه می گردد این کانال ها بطرف ناحیه ایاز قالب که با قطعه تماس دارد هدایت می شوند یعنی جایی که انتقال گرما از قطعه تزریقی به سمت قالب آغاز می گردد اگر صفحه قالب فاقد مغزی قالب باشد کانالهای خنک کن در داخل صفحه قالب فاقد مغزی قالب باشد کانالهای خنک کن در داخل صفحه قالب سوراخکاری شده و به مدار سیستم خنک کننده مربوط متصل می گردد.

کانال های خنک کن در قسمتی از قالب که بایستی خنک گردد به روشهای گوناگون طراحی می گردند . نحوه هدایت کانال بایستی طور انتخاب شود که بخصوص ناحیه ای از قالب که پشت حفره قالب قرار دارد

بتواند خوب خنك گردد.

كانال هاي درون قالب به صورت مستقيم هدايت مي شوند اما درعين حال تغيير زاويه و تطبيق اين كانال ها به لبه هاي قالب هم امكانپذير است .

حرارت دادن و سرد کردن فلزات

حرارت دادن و سرد کردن فلزات طبق شرایط دمایی و زمانی مشخص بمنظور افزایش برخی خواص فیزیکی و یا مکانیکی در فلز را عملیات حرارتی گویند.

عملیات حرارتی فولاد ها:

در فولاد ها از عملیات حرارتی معمولاً برای ایجاد تغییرات زیر استفاده می شود:

1. بهبود انعطاف پذیری

2. افزایش سختی

3. افزایش چکش خواری

4. بهبود قابلیت ماشین کاری شدن

5. ریز کردن ساختار دانه ها

6. حذف باقی مانده تنش ها

7. افزایش مقاومت سایشی

در مطلب زیر به برخی از فرآیندهای مختلف عملیات حرارتی اشاره شده است.

1. آنیل کردن - Annealing

آنیل کردن برای افزایش انعطاف پذیری و کاهش سختی انجام می شود.

ساختار نهایی معمولاً پرلیتِ خشن می باشد.

سیکل عملیات حرارتی عبارت است از حرارت دادن در محدوده حرارتی آنیل کردن و سرد کردن به یکی از

دو صورت زیر:

الف. قرار دادن قطعه در کوره و در دمای "آستنیته کردن" و سپس خاموش کردن کوره تا قطعه به آرامی سرد شود.

ب. سرد کردن از دمای "آستنیته کردن" تا دمای زیر 723 درجه سانتیگراد جهت تشکیل "پرلیت" و سپس سرد کردن تا دمای اتاق.

2. نرماله کردن - Normalizing

هدف افزایش سختی قطعه و یکنواخت کردن نسبی ترکیب شیمیایی و ساختار میکروسکوپی است.

ساختار معمولاً شامل "پرلیت ظریف" می باشد. سیکل عملیات حرارتی شامل حرارت دادن در محدوده

حرارتی نرماله کردن و سپس سرد کردن در هوا می باشد.

3. سخت کردن - Hardening

هدف افزایش سختی و در نتیجه کاهش انعطاف پذیری است.

در این روش بیشترین سختی و استحکام در مقایسه با روش های دیگر بدست می آید. سیکل عملیات حرارتی شامل حرارت دادن در محدوده سخت کردن (معمولا منطبق بر محدوده آنیل کردن) و سپس سرد کردن سریع در آب و یا روغن می باشد.

ساختار نهایی شامل "بینیت" و یا "مارتنزیت" و یا مخلوطی از این دو است. هر چه کربن فولاد بیشتر باشد احتمال گرفتن مارتنزیت بیشتر است و با سرعت های سرد کردن کمتری می توان آن را بدست آورد.

هر چه کربن فولاد بیشتر باشد مارتنزیت خشن تر و درشت تر خواهد بود که به آن مارتنزیت بشقابی نیز گفته می شود. هر چه درصد کربن کمتر باشد مارتنزیت ریزتر و ظریف تر می باشد که به مارتنزیت پرشکل معروف است.

4. تنش گیری - Stress Relief

هدف حذف تنش های ایجاد شده در اثر کار سرد صورت گرفت روی فولاد می باشد.

سیکل عملیات حرارتی شامل حرارت دادن در محدوده حرارتی 50+500 و 50-500 درجه سانتیگراد و سپس سرد کردن آهسته می باشد.

اکسیدهای آلومینیم، بزرگترین منبع ناخالصی ها

ناخالصی ها بزرگترین معضل ریخته گری آلومینیم هستند. بیشترین ناخالصی های مذاب آلومینیم، منشای اکسیدی دارد. اکثر منابع تشکیل ناخالصی در ریخته گری آلومینیم، ناشی از روش های نادرست حمل مذاب و تمیز کردن ناکافی کوره است. دیگر منابع ناخالصی، ناشی از نسوز دیواره کوره و یا ته بار مواد است.

هرگاه آلیاژ آلومینیم مذاب با اکسیژن تماس داشته باشد، به ترکیب دیگری که آن را اکسید آلومینیم (Al_2O_3) می نامیم تبدیل می شود. اکسید آلومینیم خاکستری رنگ است و سطح خارجی قطعه ریختگی را تشکیل داده و سطح مذاب آلومینیم را نیز می پوشاند. آلیاژ آلومینیم بدون پوشش اکسیدی، ظاهری بسیار براق دارد. این ظاهر براق به هنگام ماشینکاری قطعه ریختگی و برداشتن سطح اکسیدی آن (توسط عملیات پولیش کاری) نمایان می گردد.

اکسید آلومینیم موادی جداگانه و متفاوت از آلومینیم است و نمی توان آن را دوباره در آلومینیم ذوب کرد (بدون استفاده از روش های خاص). اکسید آلومینیم اغلب نرم بوده و بر روی سطح مذاب شناور است. در این حالت، کمی روشن تر از مذاب آلومینیم بوده و چگالی آن 2.8 است. شکل 1 مواد اکسیدی (سربار) نرمتر (حالت گاما) که از روی بوته کف گیری شده است، نشان می دهد.



شکل ۱- اکسید آلومینیم نرمتر که از روی بوته کف گیری شده است.



شکل ۲- قطعه‌ای که شامل سربار مواد می‌باشد. این سربار از ملاقه به قطعه منتقل شده است.

شکل 2 قسمتی از یک قطعه ریختگی را نشان می‌دهد که در آن مواد اکسیدی نرم از طریق ملاقه وارد مذاب شده و با بقیه آلومینیم تزیق شده است. حتی اگر اکسید را نتوان دید، مواد اکسیدی (سربار) بصورت شاخکهای چنگالی شکل در آمده و بطور محسوسی قطعه را ضعیف ساخته و باعث ایجاد مسیر نشتی در

قطعات تحت فشار می شود. مواد اکسیدی (سربار) می توانند به شکل کروی در آمده و بصورت شناور به منطقه ای از مذاب رانده شوند که ملاقه اتوماتیک دستگاه، از آن قسمت مذاب مشغول بارریزی است. اگر از تکرار چنین پدیده ای به طور کامل جلوگیری نشود، بایستی در دهانه ملاقه (قسمت شیدار آن) بخوبی عمل کف گیری را انجام داده و با دقت و بطور متناوب آن را تمیز کرد.

اکسید آلومینیم همواره به هنگام پخش شدن مذاب و ایجاد سطوح جدید در تماس با هوا تشکیل می شود. بنابراین نباید تعجب کرد که قسمتی از آن به هنگام ریختن مواد از کوره ذوب به داخل کوره نگهدارنده و یا سیلندر تزریق تشکیل شود. تعداد قابل توجهی از ذرات اکسید آلومینیم، هنگامی که مذاب بدون پوشش، به مدت کوتاهی در معرض هوا قرار گیرد، تشکیل می شوند که برخی از آنها در ابعاد میکروسکوپی می باشند. برخی ذرات آن نیز بزرگترند و یا بعضی مواقع به اندازه ناخن انگشت می باشند.

اکسیدهای آلومینیم از جمله مواد پلی مورفیک می باشند، بدین معنا که در شرایط خاص محیطی (معمولا در درجه حرارت زیاد) خواص کریستال های آلومینیم به طور کامل تغییر می کند. این نکته برای دایکاست کاران بسیار حائز اهمیت است که این تغییر در درجه حرارت های بالای 800 درجه سانتیگراد رخ دهد. در این شرایط اکسید آلومینیم به حالت آلفا آن تغییر حالت داده که در این وضعیت بسیار سخت تر و چگال تر از حالت گامای اولیه است. این تغییر با افزایش میزان اکسیژن و با رطوبت موجود در هوا شتاب بیشتری می گیرد. سخت ترین این مواد کوراندوم (Corundum) نام دارد .

جرم حجمی کوراندوم برابر 4 کیلوگرم بر سانتیمتر مکعب و از آلیاژ اولیه آن سنگین تر است. کوراندوم تمایل دارد تا در کف پاتیل ته نشین شود. کوراندوم بسیار سخت است و در مقیاس موهس بعد از الماس قرار می گیرد. در عمل کوراندوم از فولاد سخت تر بوده و فولاد ابزاری که به هنگام ماشینکاری با کوراندوم برخورد می کند، ترک خورده و یا می شکند.

اکسید آلومینیم چه به صورت فاز گاما و چه به صورت فاز آلفا از ترکیبات اصلی ناخالصی ها در آلومینیم مصرفی دایکاست است. اکسید نرم به طور مداوم و به هنگام تماس آلومینیم مذاب با هوا تشکیل شده و با آلیاژ آلومینیم مخلوط می شوند. از سوی دیگر کوراندوم به طور عمده در کوره ذوب واحد دایکاست تشکیل می شود. مقداری از کوراندوم ممکن است به دلیل مصرف شمش های آلوده باشد. بنابراین مقدار زیادی از نقاط بسیار سختی که در قطعه دایکاست مشاهده می شود، در کوره ذوب واحد دایکاست به وجود آمده است. همچنین ممکن است مقداری از کوراندوم موجود در قسمتی از خط ذوب که درجه حرارت بالایی دارد، تشکیل شود که علت آن، استفاده از نوع خاصی از نسوز کوره و برخی سیستم های خنک کننده است. به طور کلی علت اصلی تشکیل کوراندوم، جداره کوره است.

کوراندوم به دیواره کوره چسبیده و به هنگام تمیز کردن دیواره کوره جدا می شود. به هنگام فرایند تمیز کردن کوره معمولا کوراندوم با اصلاح کننده های مذاب، اجسام نسوز کوره و یا اکسید آلومینیم نرمتر مخلوط می شود. اگر تنها کوراندوم به داخل حمام مذاب ریخته شود، در انتهای کوره ته نشین شده ولی معمولا با مواد دیگری مخلوط شده و به صورت معلق در حمام مذاب باقی مانده و سرانجام به قطعه ریختگی می رسد. شکل های 3 و 4 نشان دهنده اکسیدهای شکل گرفته در کوره های ذوب می باشد.

This image has been resized. Click this bar to view the full image. The original image is sized 1618x508 and weights 108KB.





شکل ۴- توپهایی قارچ مانند از کوراندوم خالص که تحت حرارت الکتریکی در انتهای کوره شکل گرفته‌اند.



شکل ۳- تقریباً کوراندوم خالص که از دیواره کوره ذوب جدا شده است.

بنابراین کنترل ذرات سخت و عدم راهیابی آنها به داخل مذاب یکی از وظایف و اهداف مدیریت تمیزکاری کوره حمل مذاب به شمار می‌رود. به دلیل ته نشین شدن بسیاری از مواد سخت، یکی از راهکارهای مهم برای جلوگیری از داخل شدن این ذرات به داخل مذاب، دادن زمان کافی به آنها برای ته نشین شدن در انتهای کوره پس از تمیز کردن آن می‌باشد. بنابراین این موضوع، که به کوره هایی که به تازگی تمیز شده فرصت کافی جهت ته نشینی ذرات معلق در آن داده شود و مذاب آن برای مدتی مغشوش و پخش نشود، بسیار مهم و بحرانی می‌باشد. این زمان ممکن است 1 یا 2 ساعت و یا حتی در مواقعی بیشتر باشد، ولی به هر قیمتی باید از خالی کردن مذاب کوره پس از تمیز کردن آن پرهیز شود و از هر دقیقه برای ساکن نگه داشتن مذاب استفاده کنید، حتی اگر از زمان ایده آل نیز کمتر باشد.

مواد سنگین تری که در کوره ته نشین می‌شوند، معمولاً همراه با مذاب به داخل قطعه تولیدی وارد نمی‌گردند. نقاط و ذرات سخت همواره به یک شکل دیده نمی‌شوند. آنها ممکن است متشکل از قطعات بزرگی باشند که به وضوح در گلولی تزریق دیده می‌شوند و یا ابعاد میکروسکوپی که بدون بزرگنمایی دیده نمی‌شوند، باشند. اشکال 5 تا 10 تعدادی از شکل های رایج و مختلف مواد سخت موجود در قطعه ریختگی را نشان می‌دهند.



www.noandishaan.com
 شکل ۶- کوراندوم خالص بزرگی که در بیستون موتور دیده می شود.



www.noandishaan.com
 شکل ۵- نمونه ای از نقاط سخت در قطعه ریختگی. این ذرات کوراندوم معمولاً از دیواره کوره ذوب ناشی می شوند.



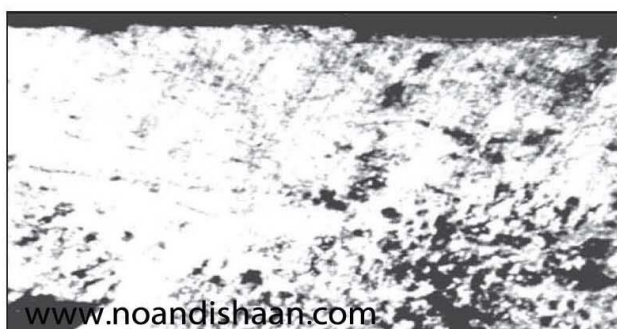
www.noandishaan.com
 شکل ۸- کوراندوم بسیار ریز که باعث خوردگی شدید ابزار می گردد.



www.noandishaan.com
 شکل ۷- آلیاژ ۳۸۰ با کوراندوم پراکنده شده که بصورت شن و ماسه به نظر می رسد. احتمالاً ریختگی پس از تمیز نمودن کوره انجام شده.



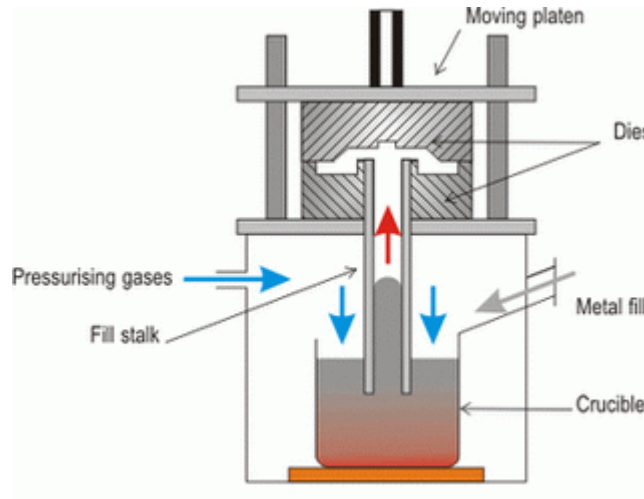
www.noandishaan.com
 شکل ۱۰- ناخالصی کوچکی با بزرگنمایی ۲۵ برابر نشان داده شده است که مخلوطی از اکسید آلومینیم (خاکستری مایل به مشکی)، اصلاح کننده (سفید) و آلیاژ پایه (خاکستری روشن) می باشد.



www.noandishaan.com
 شکل ۹- پراکندگی ذرات کوراندوم با یک تکه بزرگ (سمت چپ) که به صورت تخلخل نیز به نظر می آید.

ریخته گری تحت فشار Die Casting

ریخته‌گری تحت فشار نوعی ریخته‌گری می‌باشد که مواد مذاب تحت فشار به داخل قالب تزریق می‌شود. این سیستم بر خلاف سیستم‌هایی که مذاب تحت نیروی وزن خود به داخل قالب می‌رود، دارای قابلیت تولید قطعات محکم و بدون مک (حفره‌های درونی) می‌باشد. دای کاست سریع‌ترین راه تولید یک محصول از فلز می‌باشد.



مزایای ریخته‌گری تحت فشار:

- 1- تولید انبوه و با صرفه
- 2- تولید قطعه مرغوب با سطح مقطع نازک
- 3- تولید قطعات پیچیده
- 4- قطعات تولید شده در این سیستم از پرداخت خوبی برخوردار است.
- 5- قطعه تولید شده استحکام خوبی دارد.
- 6- در زمان کوتاه تولید زیادی را امکان می‌دهد.

معایب ریخته‌گری تحت فشار:

- 1- هزینه بالا
- 2- وزن قطعات در این سیستم محدودیت دارد.
- 3- از فلزاتی که نقطه ذوب آنها در حدود آلیاژ مس می‌باشد می‌توان استفاده نمود.

ماشین‌های دایکاست:

این ماشین‌ها دو نوع کلی دارند:

- 1- ماشین‌های با محفظه تزریق سرد: Cold chamber در این نوع سیلندر تزریق خارج از مذاب بوده و فلزاتی مانند AL و Cu و mg تزریق می‌شود و مواد مذاب توسط دست به داخل سیلندر تزریق منتقل می‌شود.
- 2- ماشین‌های با محفظه تزریق گرم: Hot chamber در این نوع سیلندر تزریق داخل مذاب و کوره بوده و فلزاتی مانند سرب خشک و روی تزریق می‌شود و مذاب اتوماتیک تزریق می‌شود.

محدودیت های سیستم سرد کار افقی:

- 1- لزوم داشتن کوره های اصلی و فرعی برای تهیه مذاب و رساندن مذاب به داخل سیلندر تزریق
- 2- طولانی بودن مراحل کاری
- 3- امکان به وجود آمدن نقص در قطعه به دلیل افت حرارت مذاب آکومولاتور

بسته نگه داشتن قالب: (قفل قالب DIE LOCK)

فشارهایی که در ریخته گری تحت فشار در فلز مذاب به وجود می آید مستلزم داشتن تجهیزات ویژه جهت بسته نگه داشتن قالب می باشد تا از فشاری که برای باز کردن قالب در طی تزریق به وجود می آید و باعث پاشیدن فلز از سطح جدا کننده قالب می شود اجتناب شده و تلرانس های اندازه قطعه ریخته گری تضمین گردد. قالب های دایکاست به صورت دو تکه ساخته می شوند یک نیمه قالب به کفشک ثابت (طرف تزریق) و نیمه دیگر به کفشک متحرک (طرف بیرون انداز) بسته می شود. قسمت متحرک قالب بوسیله ماشین روی خط مستقیم به جلو و عقب می رود و به این ترتیب قالب دایکاست باز و بسته می شود. بسته نگه داشتن هر دو نیمه قالب طی تزریق، بسته به طراحی ماشین ریخته گری تحت فشار با روش های مختلف صورت می گیرد. یک روش اتصال با نیرو است که از طریق اعمال یک نیروی هیدرولیکی بر کفشک متحرک به وجود می آید. روش دیگر اتصال با فرم به کمک قفل و بندهای مکانیکی صورت می گیرد. این قفل و بند ها فقط با یک نیروی کوچک پیش تنش کار می کنند. در هر دو مورد یک بسته نگهدارنده ایجاد می گردد که با نیروی به وجود آمده باز کننده در قالب دایکاست مقابله می کند. نیروی باز کننده نتیجه فشار تزریق است که هنگام پر کردن قالب ایجاد می گردد.

قالب های دایکاست:

قالب دایکاست عبارت است از یک قالب فلزی بر روی یک ماشین ریخته گری تحت فشار که برای تولید قطعات ریخته گری تحت فشار به کار می رود. هدایت کردن فلز مذاب به درون حفره قالب توسط کانال هایی انجام می گیرد که به آن سیستم مدخل تزریق - راهگاه- گلوپی گفته می شود. هر قالب دایکاست از دو قسمت تشکیل شده است تا بتوان قطعه را بعد از انجماد از حفره قالب بیرون آورد. اجزاء قالب دایکاست که با فلز ریخته گری مذاب در تماس هستند از فولاد گرم کار و یا از آلیاژهای مخصوص نسوز و مقاوم در برابر تغییر دما ساخته می شود.



بعضی قطعاتی که با دای کستینگ تولید می شوند عبارتند از: کاربراتورها، موتورها، قطعات ماشین های اداری، قطعات لوازم کار، ابزارهای دستی و اسباب بازی ها. وزن اکثر قطعات ریختگی این فرآیند از کمتر از 90 گرم تا حدود 25 کیلوگرم تغییر می کند.