

موضوع پروژه:

انتقال اطلاعات (C) در خطوط فشار قوی

فهرست مطالب

فصل ۱- PLC در خطوط فشار قوی.....	۱۰
۱-۱- تاریخچه	۱۰
1-2- معرفی تکنولوژی PLC	۱۴
1-2-1- RTU (Remote Terminal Unit).....	۱۴
۳-۱- ساختار شبکه PLC	۱۸
1-3-1- PLC با سرعت کم (2400 bps).....	۱۸
1-3-2- PLC با سرعت متوسط (حداکثر تا 64 Kbps).....	۱۸
1-3-3- PLC با سرعت بالا (بیش از 1Mbps).....	۱۸
۴-۱- شبکه دسترسی	۲۵
۵-۱- شبکه توزیع	۲۹
۱-۵-۱- LDMS	۲۹
۶-۱- اتصال به شبکه های ارائه دهنده خدمات (اینترنت و شبکه PSTN)	۳۱
۷-۱- بررسی مزایا و معایب سیستم مخابراتی PLC	۳۳
۱-۷-۱- مزایای سیستم PLC.....	۳۴
۲-۷-۱- معایب سیستم PLC.....	۳۵
۸-۱- کاربردهای مختلف سیستم PLC.....	۳۶
۱-۸-۱- کنترل تجهیزات خانگی.....	۳۶
۲-۸-۱- شبکه سازی خانگی.....	۳۷
۳-۸-۱- دسترسی به اینترنت.....	۳۷
۴-۸-۱- پخش برنامه های رادیویی.....	۴۱
۵-۸-۱- تلفن.....	۴۱
1-9- کاربردهای دیگر PLC	۴۳
۱-۹-۱- اندازه گیری خودکار.....	۴۳
۲-۹-۱- مدیریت تقاضا.....	۴۳
فصل ۲- معرفی محیط انتقال.....	۴۶
۱-۲- تجهیزات PLC در سطح توزیع	۴۶

۴۶	تجهیزات مورد نیاز مشترکین	۱-۱-۲
۴۸	تکرار کننده	۲-۱-۲
۴۹	ترانسفورماتور	۳-۱-۲
۵۱	Couplers	۲-۲
۵۲	نصب تجهیزات	۳-۲
۵۴	فصل ۳ - مدل کانال شبکه خط قدرت	
۵۴	مدل کانال شبکه خط قدرت	۱-۳
۵۸	مشکلات فنی موجود در به کارگیری فناوری PLC	۲-۳
۵۹	ظرفیت سیستم های PLC	۱-۲-۳
۶۰	فاصله دسترسی به شبکه اینترنت	۲-۲-۳
۶۲	ساختار شبکه	۳-۲-۳
۶۴	تداخل	۴-۲-۳
۶۵	مشکلات فنی در به کارگیری PLC	۳-۳
۶۶	عوامل بکارگیری plc	3-4-
۶۶	مشکلات دیگر موجود در به کارگیری فناوری PLC	۵-۳
۶۷	قوانین موجود در هر کشور	3-5-1-
۶۷	عملکرد شرکت های طرف قرارداد (مثلا شرکت های توزیع و شرکت های خصوصی واسطه).	3-5-2-
۶۷	کمبود سرمایه گذار اولیه	3-5-3-
۶۸	باندهای فرکانسی plc	۶-۳
۶۹	روشهای مدولاسیون plc	3-7-
۷۰	DSSS	۱-۷-۳
۷۱	OFDM	۲-۷-۳
۷۲	GMSK	۳-۷-۳
۷۲	PLC های نسل بعد	۸-۳
۷۵	فصل ۴ - نتایج شبیه سازی	
۷۵	نحوه شبیه سازی	۱-۴
۷۶	نمودار EB خروجی	۲-۴
۷۷	روند برنامه نویسی و نتیجه در نرم افزار MATLAB	۳-۴

فهرست اشکال

شکل ۱-۱: RTU	۱۴
شکل ۲-۱: بلوک دیاگرام PLC در خطوط انتقال	۱۵
شکل ۳-۱: نمودار تک خطی خط انتقال قدرت با وجود PLC	۱۶
شکل ۴-۱: اصول کلی PLC	۱۹
شکل ۵-۱: نمایش کلی یک سیستم PLC	۲۲
شکل ۶-۱: نمایش کلی یک سیستم PLC با پهنای باند کم	۲۲
شکل ۷-۱: ساختار کلی شبکه PLC و خانواده های آن در شبکه توزیع	۲۴
شکل ۸-۱: ساختار PLT با پهنای باند وسیع در شبکه توزیع	۲۴
شکل ۹-۱: نحوه ی اتصال شبکه خانگی و دسترسی	۲۶
شکل ۱۰-۱: سیستم معمول ولتاژ پایین در آلمان	۲۷
شکل ۱۱-۱: کابل‌هایی که اغلب در سیستم‌های دسترسی و خانگی استفاده میشود	۲۸
شکل ۱۲-۱: نحوه اتصال ایستگاه‌های HV/MV به یکدیگر	۳۱
شکل ۱۳-۱: نحوه اتصال اینترنت و PSTN به شبکه PLC	۳۲
شکل ۱۴-۱: نحوه ایجاد تداخل توسط خطوط قدرت	۴۰
شکل ۱۵-۱: نحوه تخصیص فرکانس برای کاربردهای هم زمان از خط تلفن	۴۲
شکل ۱۶-۱: نمونه ای از شبکه شدن تجهیزات اداری و خانگی	۴۲
شکل ۱۷-۱: برخی از کاربردها و مزایای فناوری PLC	۴۵
شکل ۱-۲: تجهیزات PLC در شبکه‌های توزیع و دسترسی	۴۷
شکل ۲-۲: نمونه‌ای از یک مودم (CPE)	۴۷
شکل ۳-۲: چند نمونه‌ای از یک مودم‌های تجاری موجود در بازار به همراه اسم شرکت‌های سازنده	۴۸
شکل ۴-۲: نمونه‌ای از دو تکرار کننده در اتاق کنترل و کابینت خیابان	۴۹
شکل ۵-۲: نمونه‌هایی از چند TE	۵۰
شکل ۶-۲: نمونه‌هایی از واحدهای متصل کننده- به ترتیب از راست به چپ؛ متصل کننده القایی ولتاژ پایین، متصل کننده‌های خازنی ولتاژ پایین، متصل کننده القایی ولتاژ بالا، متصل کننده‌های خازنی بالا	۵۲

- شکل ۳-۱: پاسخ فرکانسی انتقال MTL تطبیق برای کوپلینگ مد معمولی و تفاضلی در گستره یک کیلومتر ۵۵
- شکل ۳-۲: مقادیر ظرفیت متناظر برای روش های کوپلینگ و سطوح ارسالی توان متفاوت ۵۶
- شکل ۳-۳: پاسخ ضربه کانال یک شبکه پیچیده ۵۷
- شکل ۳-۴: مقادیر ظرفیت مربوطه ۵۸
- شکل ۳-۵: سه روش متداول مدولاسیون مورد استفاده در PLC ۷۰
- شکل ۴-۱: نمودار EB خروجی ۷۷

فهرست جداول

جدول ۱-۱: مشخصات فنی کابل‌های شکل ۱-۱۱.....	۲۸
جدول ۱-۴: سناریوهای تعریف شده.....	۷۶
جدول ۲-۴: مقادیر ورودی به کانال.....	۷۶

چکیده

گزارش حاضر در جهت آشنایی هر چه بیشتر با فناوری انتقال اطلاعات از طریق خطوط برق یا PLC است. انتقال اطلاعات از طریق خطوط برق از سال‌ها پیش در سطح ولتاژ فشار قوی انجام گرفته است.

ولی امروزه، کاربرد جدید این فناوری مربوط به استفاده از آن در سطح ولتاژ متوسط و ضعیف شبکه‌ی الکتریکی می‌باشد. در واقع با این فناوری، اطلاعات به مصرف‌کننده‌های نهایی نیز ارسال می‌شود و مشترکین برق می‌توانند از سرویس‌های جدید انتقال اطلاعات بهره بگیرند.

امید که این گزارش مورد استفاده دانشجویان و پژوهشگران علاقمند قرارگیرد و رضایت خداوند مهربان را در پی داشته باشد.

مقدمه

فناوری انتقال اطلاعات از طریق خطوط برق به مصرف کننده نهایی، یکی از فناوری‌های رو به رشد در بسیاری از کشورهای پیشرفته‌ی جهان است. بسیاری از کشورهای در حال توسعه نیز، برای استفاده و بکارگیری این فناوری در سطح شبکه‌ی برق مطالعاتی انجام داده و برخی از آنها به نصب آن پرداخته‌اند.

یکی از مهمترین ویژگی‌های استفاده از سیستم **PLC**، عدم نیاز به ایجاد شبکه جدید برای تبادل اطلاعات و استفاده از شبکه الکتریکی موجود می باشد. این تکنولوژی به خاطر برخورداری از مزایایی همچون عدم اتلاف هزینه و زمان برای ساخت کانال مخابراتی جدید، می تواند انتخابی مناسب در بازار سرویس های با پهنای باند وسیع باشد.

از طرفی با توجه به اینکه بخش بزرگی از یک شبکه الکتریکی را قسمت فشار ضعیف تشکیل می دهد، این فناوری یکی از بهترین روش ها از لحاظ پوشش جغرافیایی می باشد.

فصل ۱ - PLC در خطوط فشار قوی

۱-۱ - تاریخچه

^۱ PLC از سالها قبل در خطوط فشار قوی (400KV, 230KV, 132KV, 63KV) برای اهداف کنترلی و حفاظتی بین نیروگاهها و پست های فشار قوی و مراکز کنترلی (دیسپاچینگ) استفاده می شود.

برای مثال می توان به کنترل تنظیم تولید نیروگاهها از راه دور (تنظیم نقطه مرجع نیروگاه)، ارتباط تلفنی بین پست های فشار قوی و نیروگاهها، ارسال مقدار توان، انرژی، ولتاژ و جریان کل شبکه به مرکز دیسپاچینگ، فرامین حفاظتی و... نام برد.

در واقع PLC انتقال داده های مخابراتی را در خطوط فشار قوی بر عهده دارد و این اطلاعات از طریق هادی های فشار قوی انتقال می یابد (هادی های فشار قوی معمولاً از نوع ^۲ACSR هستند). انتقال اطلاعات از طریق PLC معمولاً به صورت آنالوگ صورت می گیرد که برای مدولاسیون سیگنالهای ارسالی از روش های مختلفی استفاده می شود.

این سیگنال ها معمولاً در محدوده فرکانسی کیلو هرتز (فرکانس های پائین که در ایران بین 40KHz تا 500KHz) کار می کنند و به همین دلیل ظرفیت انتقال نسبتاً کمی را ارائه می دهند که البته با توجه به این که اطلاعات کنترلی و حفاظتی شبکه قدرت خیلی حجیم نیست تاکنون PLC در شبکه قدرت جایگاه خود را حفظ کرده است.

1-Power Line Carrier

2-Aluminum Conductor Steel Reinforced

کاربرد PLC به تدریج به خاطر سادگی آن در سیستم توزیع برق (33KV به پایین) در بعضی از کشورهای پیشرفته مانند ژاپن و بعد از آن در اروپا و آمریکا شروع شد. علت اصلی استفاده از این سیستم در بخش توزیع، اتوماسیون شبکه توزیع بود.

اتوماسیون توزیع به معنی نظارت (Monitoring) و کنترل سیستم توزیع از یک مرکز اصلی مانند شرکت توزیع یا برق منطقه ای است.

یعنی کلیه فرامین به کلیدهای قدرت، خازن‌ها، راکتورها و یا فرامین حفاظتی از راه دور صورت گیرد. چنین بستری در صنعت برق نیازمند کانال‌های مخابراتی است.

همان طور که می‌دانیم امروزه کانال‌های مخابراتی بسیار زیادی که هر کدام مزایا و معایب خاص خود را دارند در دسترس است. در این شرایط برای طراحان، PLC (در سیستم‌های توزیع به ¹DLC نیز معروف است) به خاطر وجود هادی‌های الکتریکی در سطح توزیع ساده‌ترین گزینه بود.

امروزه سعی بر این است که اتصال به اینترنت از طریق اتصال به خروجی‌های برق به آسانی میسر شود. ارسال اطلاعات از طریق خطوط قدرت یا ²PLT از خطوط الکتریکی موجود به منظور انتقال پهنای باند مخابراتی به درون شبکه خانگی و ارائه سرویس‌های مخابراتی درون خانه‌ها و شرکت‌ها استفاده می‌کند و مهمترین مزیت آن استفاده از شبکه برق موجود بدون نیاز به ایجاد کانال‌های مخابراتی جدید می‌باشد [1].

1- Distributed Line Carrier

4-Power Line Telecommunication

با وجود مزایایی که PLC می‌تواند ارائه دهد تنها مواردی که توسعه این تکنولوژی را به عقب انداخته است، اموری همچون چگونگی استاندارد سازی و مشکلات اقتصادی می‌باشد.

بدون تکامل و توسعه در ایجاد استانداردهای مناسب به صورت جهانی، نمی‌توان PLT را به عنوان یک تکنولوژی درخور و بدون خطر مورد استفاده قرار داد.

همچنین این تکنولوژی قادر است به عنوان یک جایگزین برای شبکه‌های مخابرات بین‌المللی موجود مورد استفاده قرار گیرد و همه نوع خدمات از جمله سرویس‌های صوتی، سرویس‌های دیتا و خصوصاً فاکس و دسترسی به اینترنت پر سرعت و کم هزینه برای تمامی منازل را فراهم کند.

بنابراین هدف اصلی ارائه روشی برای بهره‌برداری از خطوط قدرت داخلی به عنوان شبکه‌های گسترده محلی پر سرعت است که بتوانند اطلاعات صوتی و تصویری دیجیتال را در کنار دیگر اطلاعات حمل کنند.

مطالعات بیشمار و آزمایشات بسیار زیاد نشان داده است که امکان استفاده از فرکانس‌های بالا و پهنای باند بیشتر برای انتقال از طریق شبکه برق وجود دارد و با فرکانس‌های حدود ۱/۶ تا ۳۰ مگاهرتز می‌توان به نرخ انتقال اطلاعات تا حداکثر چند صد مگابیت بر ثانیه با استفاده از ظرفیت شبکه‌های توزیع در مراحل ولتاژ فشار ضعیف^۱ و ولتاژ فشار متوسط^۲ دست یافت [2].

1-Low Voltage (LV)

2- Medium Voltage (MV)

این نتیجه به صورت بالقوه یک نوآوری بزرگ است که می تواند ارزش اقتصادی قابل ملاحظه ای داشته باشد. به عنوان یک نمونه امکان دسترسی به اینترنت از طریق پریزهای برق را می توان نام برد.

امری که باعث خواهد شد عظیم ترین علوم و دانش بشری در تمامی جهان و در یک زمان برای همگی در دسترس باشد و از طرفی هزینه های دسترسی بالای اینترنت که هم اکنون مانع بزرگی برای کاربران است به طرز قابل توجهی تغییر خواهد کرد. در آخر باید توجه داشت که استفاده از شبکه های الکتریکی برای انتقال اطلاعات بدون محدودیت نیز نمی باشد و مشکلاتی دارد، که از جمله آنها می توان به اغتشاشات الکترومغناطیسی^۱ فرکانس بالا و تداخل با باند فرکانسی رادیوهای آماتور فعلی اشاره کرد که در فصول بعدی بیشتر توضیح داده خواهد شد.

فصل اول این گزارش به معرفی و کلیات فنی فناوری **PLC** می پردازد. در فصل های دوم و سوم مزایا، کاربردها و مشکلات فناوری **PLC** آورده می شود. در فصل چهارم مشخصات عرضه کننده گان تجهیزات **PLC** بیان می شود.

در فصل های پنجم و ششم هزینه خرید و روش های انتقال تکنولوژی **PLC** آورده شده و سپس در فصل هفتم منابع مورد نیاز برای انتقال و انطباق فناوری در کشور بیان می گردد. در پایان و در فصل هشتم نیز، طول عمر فناوری **PLC** و زمان استفاده موثر از آن آورده خواهد شد.

3-Electromagnetic Interference (EMI)

۲-۱- معرفی تکنولوژی plc

اجزای اصلی یک سیستم شامل PLC که امروزه در سطوح مختلف سیستم قدرت به کار

گرفته می شود شامل موارد زیر می باشد [3]

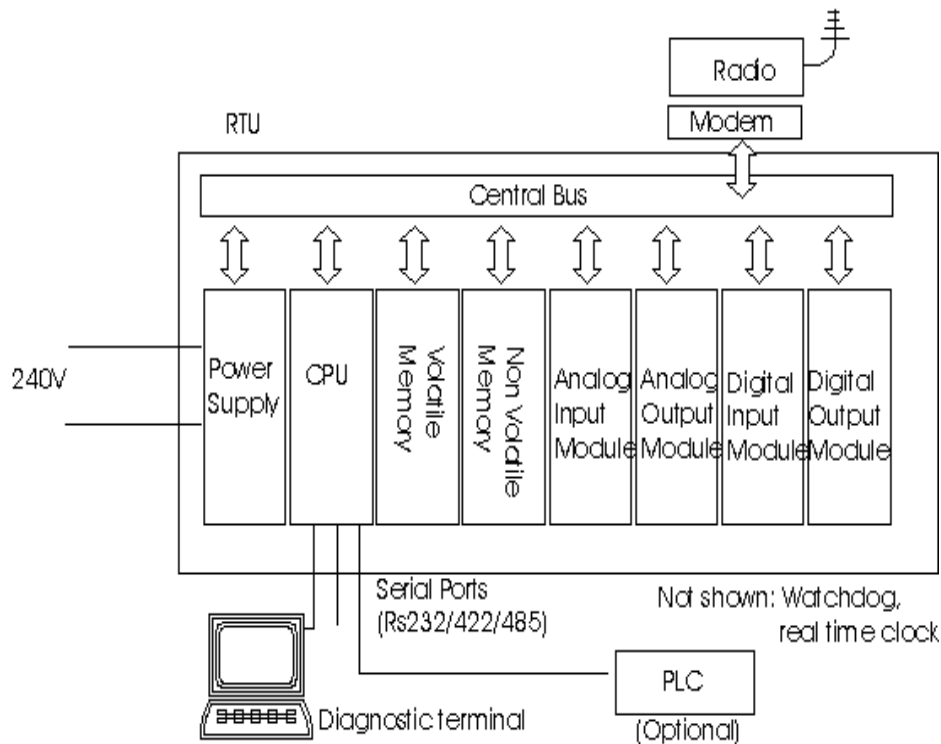
۱-۲-۱ (Remote Terminal Unit) RTU

این دستگاه شامل تعدادی ورودی و خروجی آنالوگ و دیجیتال می باشد. وظیفه ی اصلی

RTU تبدیل سیگنال های ارسالی به سیگنال های قابل انتقال از طریق کانال مخابراتی است

که شامل قسمت هایی مثل CPU، کارت های ورودی و خروجی آنالوگ و دیجیتال و مودم

می باشد. شکل زیر یک نمونه RTU صنعتی را نشان می دهد.



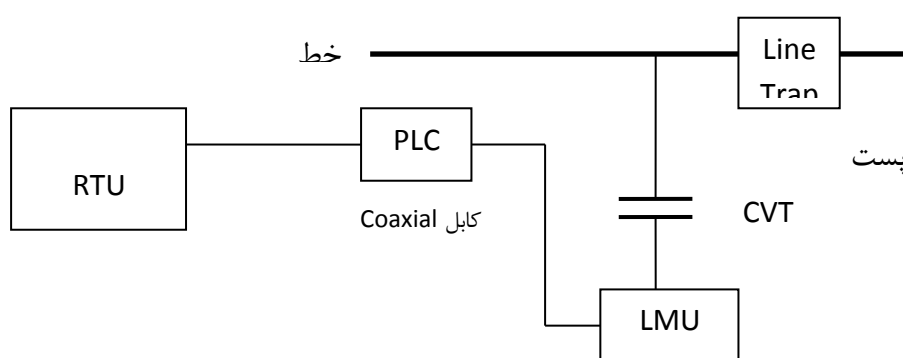
شکل ۱-۱: RTU

تجهیزات مخابراتی شامل مدولاتور و دمدولاتورهای HF^1 و IF^2 ، تقویت کننده ها و فیلتر های مناسب (این گروه در خود دستگاه PLC قرار می گیرند).

تجهیز تطبیق دهنده با کانال مخابراتی (در اینجا خطوط قدرت) یا LMU^3 . به منظور انتقال توان ماکزیمم از طریق کانال مخابراتی و جلوگیری از انعکاس امواج، باید امپدانس فرستنده و کانال برابر باشد.

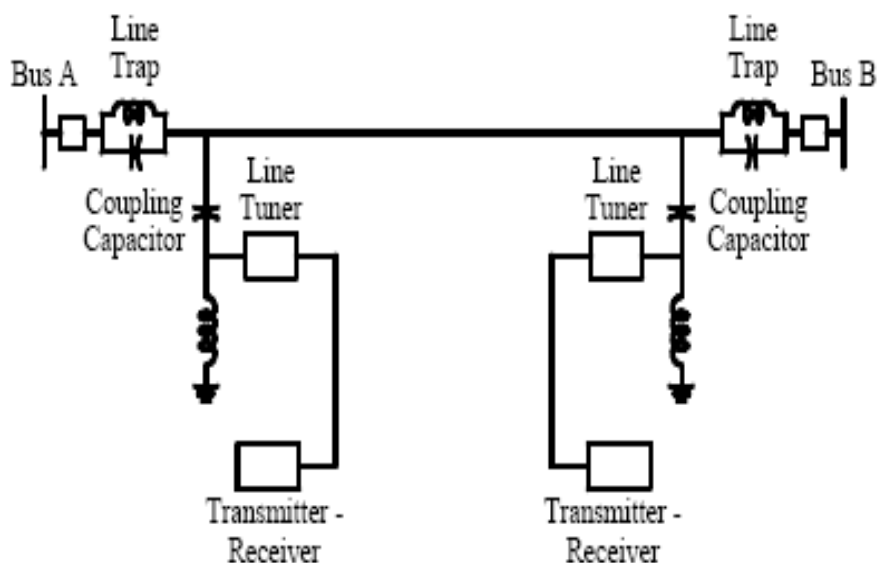
سیستم ایزوله کننده تجهیزات مخابراتی از ولتاژ بالا. (که معمولا یک خازن که معروف به CVT است به کار گرفته می شود.) کانال مخابراتی که در اینجا همان هادی های خطوط قدرت هستند.

تله موج (Line Trap) که وظیفه آن جلوگیری از ورود اطلاعات به قسمت هایی به جز کانال مخابراتی مانند پست های فشار قوی می باشد. شکل های (۱-۲) و (۱-۳) به ترتیب بلوک دیاگرام و نمودار تک خطی PLC در شبکه قدرت را نشان می دهد.



شکل ۱-۲: بلوک دیاگرام PLC در خطوط انتقال

1-High Frequency
2-Intermedite Frequency
3-Line Matching Unit



شکل ۱-۳: نمودار تک خطی خط انتقال قدرت با وجود PLC

همان طور که قبلاً ذکر شد افزایش کاربرد PLC در سطح توزیع به خاطر اتوماسیون شبکه الکتریکی بود. علاوه بر اهداف کنترلی و نظارتی در اتوماسیون، اهداف دیگری مخصوصاً در سالهای اخیر مزید بر علت شدند تا استفاده از آن متوقف نشود.

با شروع تجدید ساختار در صنعت برق و به وجود آمدن بازارهای رقابتی برق، لزوم مشارکت مصرف کننده در بازار برق (از قبیل کنترل مصرف، مدیریت مصرف یا ¹DSM، اندازه گیری مصرف به صورت Real Time برای اهدافی مانند پیش بینی بار و ...) احساس شد.

لازمه مشارکت مصرف کننده در این بازار وجود تجهیزات مخابراتی موثر بین مصرف کننده های صنعتی، تجاری و حتی مسکونی در شبکه های توزیع برق است.

1- Demand side management

PLC یکی از گزینه های موجود است که امکان پیاده سازی آن نسبتا ساده است و این بدان علت است که حداقل یکی از اجزای آن (هادیهای الکتریکی) بدون نیاز به نصب اضافی، در دسترس می باشد [4].

به عنوان مثال با نصب تجهیزات اندازه گیری هوشمند یا ¹AMR در سمت مصرف کننده و انتقال اطلاعات آن از طریق PLC به شرکت برق مزایای زیر عاید طرفین می شود:

- تعریف چند تعرفه برای مصرف برق
- اندازه گیری توان راکتیو مصرفی
- شناسایی دقیق مدل مصرف و امکان پیاده سازی فرایندهای مدیریت مصرف و مدیریت بار
- تشخیص سوء استفاده از برق (برق دزدی)
- تعیین مقدار واقعی تلفات الکتریکی شبکه و تلفات غیر فنی
- قابلیت قطع و وصل برق به طور مثال برای مشترکینی که قبض خود را پرداخت نکرده اند.

بعد از کاربردهایی که در بندهای فوق برای PLC ذکر شد، به تدریج با پیشرفت تکنولوژی و روی کار آمدن اینترنت و خدمات مخابراتی جدید، ایده تبادل اطلاعات با پهنای باند بالا (مثل اطلاعات صوتی و تصویری) از طریق خطوط برق شکل گرفت.

البته ممکن است تغییراتی در آن لحاظ شود که باید به طور مفصل مسائل فنی و اقتصادی آن آنالیز شود.

۳-۱- ساختار شبکه PLC

PLC ها را می توان از لحاظ سرعت انتقال اطلاعات و کاربرد به سه دسته تقسیم کرد:

۱-۳-۱ PLC با سرعت کم (2400 bps^1)

که در خطوط توزیع فشار ضعیف و متوسط برای کاربردهای حفاظتی، اندازه گیری مصرف انرژی از راه دور و اتوماسیون تجهیزات خانگی از راه دور استفاده می شود.

۱-۳-۲ PLC با سرعت متوسط (حداکثر تا 64 Kbps)

که در خطوط توزیع فشار متوسط و فشار قوی برای کاربردهای حفاظتی، کنترل نیروگاهها از راه دور و ارتباط پست ها و نیروگاهها استفاده می شود.

۱-۳-۳ PLC با سرعت بالا (بیش از 1 Mbps)

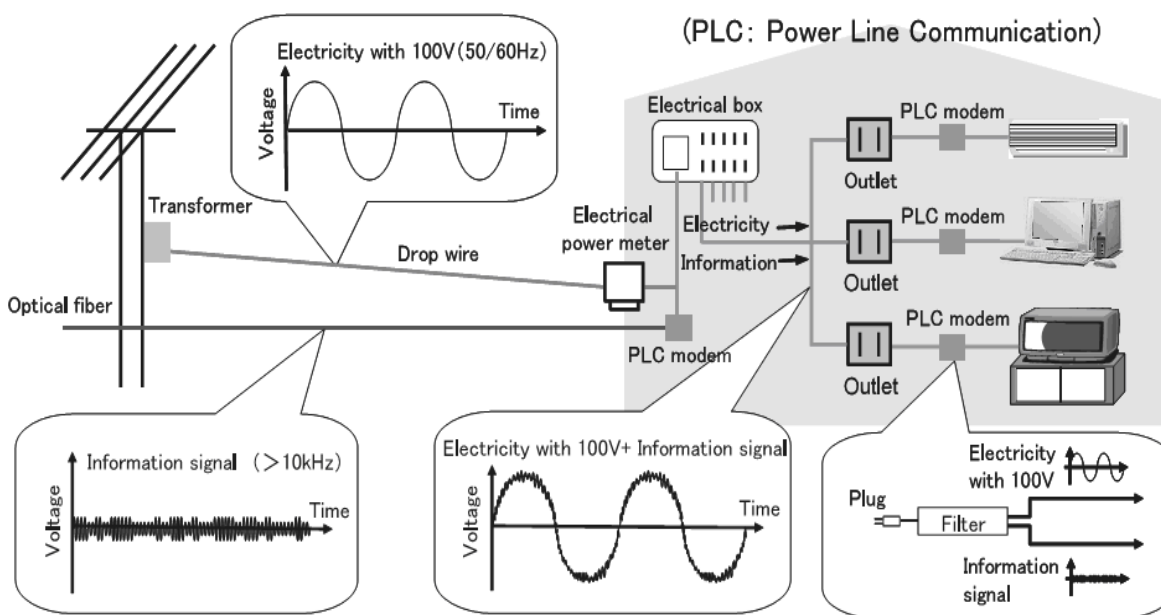
که در خطوط توزیع فشار ضعیف و متوسط برای کاربردهایی مثل انتقال اطلاعات صوتی و تصویری، اینترنت و ارتباط بین شرکت ها استفاده می شود.

فناوری PLC که در آن از خطوط قدرت موجود به منظور فراهم سازی دسترسی به اینترنت استفاده می شود، اطلاعات را با اضافه کردن آنها به امواج فرکانس بالا روی خطوط

1- Bit Per Second

انتقال الکتریکی منتقل می‌کند. در واقع موج حامل^۱، اطلاعات مخابراتی را به وسیله اضافه کردن آن‌ها روی سیگنال ۵۰ یا ۶۰ هرتز قدرت مخابره می‌کند که این ارتباطات می‌تواند با پهنای باند وسیع روی خطوط برق^۲ با نرخ اطلاعات^۳ یک مگابیت در ثانیه و یا با پهنای باند کم^۴ با نرخ اطلاعات خیلی کمتر منتقل شود. در این روش مودم‌ها، هر کدام از درگاه‌های خروجی الکتریکی درون خانه یا اداره را به کامپیوتر متصل می‌کنند.

در شکل زیر اصول کلی این فناوری نشان داده شده است. همان طور که در شکل نشان داده شده است سیگنال‌های اطلاعاتی سوار شده بر روی خطوط برق در انتها توسط مودم جدا شده و به وسایل مورد نظر می‌رسد [5].



شکل ۱-۴: اصول کلی PLC

- 1-Carrier
- 2-Broadband over Power Lines
- 3- Bit Rates
- 4- Narrowband over Power Lines

اساساً فناوری PLC بر مبنای مدولاسیون و دمدولاسیون اطلاعات به وسیله یک سیگنال حامل که در محدوده فرکانس بالا کار می‌کند، شکل گرفته است. به طور کلی لایه‌های فیزیکی و روش کدگذاری آن بر اساس روش ¹OFDM صورت می‌گیرد.

با وجود این توانمندی آن در مقابله با تداخل و اغتشاش‌ها² اصلی‌ترین نگرانی طراحان محسوب می‌شود (اصول و روش کلی این فناوری به صورت شماتیک در شکل (۱-۴) نشان داده شده است).

اغلب پیشنهادها برای افزایش ظرفیت انتقال شبکه‌های PLC استفاده از فرکانس حاملی است که در محدوده ۱ تا ۳۰ مگا هرتز کار کند. از آن جا فرکانس برق شهر در ایالات متحده ۶۰ هرتز و در سایر کشورها ۵۰ هرتز است، دو نوع سیگنال خواهیم داشت و در نتیجه این مسئله خود یک محدودیت جدید محسوب می‌شود.

شکل (۱-۵) و (۱-۶) ساختار کلی یک سیستم PLC توزیع را نشان می‌دهند. به طور کلی در سیستم آمریکایی شبکه‌های توزیع برای توزیع برق به ۱۰ مصرف کننده نهایی از یک ترانسفورماتور توزیع استفاده می‌شود که این امر توانایی ایجاد و استفاده از شبکه‌های توزیع کوچکتر را فراهم می‌سازد.

در مقابل در اروپا و آسیا، اغلب ترانسفورماتورهای توزیع ۱۰۰ تا ۲۰۰ مصرف کننده نهایی را تغذیه می‌کنند. البته این تفاوت در تاسیسات یا تفاوت در ساختار ترکیبی مصرف کننده می‌تواند به طرح‌های متفاوتی برای شبکه قدرت منجر شود.

1 - Orthogonal Frequency Division Multiplex

2 -Disturbance

اختلاف طرح‌های شبکه و سیستم‌های قدرت نیز نیازمند استاندارد سازی است و در نتیجه میزان سختی کار بالاتر خواهد رفت. این در حالی است که در کشورهای مختلف نحوه رگولاسیون متفاوتی نیز وجود دارد.

به همین دلیل است که هنوز هم تحقیقات بر روی این فناوری ادامه دارد و این فناوری هنوز به بلوغ خود نرسیده است [5,2].

تکنولوژی PLC در شمال آمریکا از ولتاژ متوسط (۱-۵۰ کیلوولت) یا پایین (۱۰۰-۲۴۰ ولت) شبکه توزیع نیرو به عنوان زیرساخت مخابراتی برای انتقال امواج فرکانس بالا استفاده می‌کند شبکه PLC دو خانواده اصلی دارد:

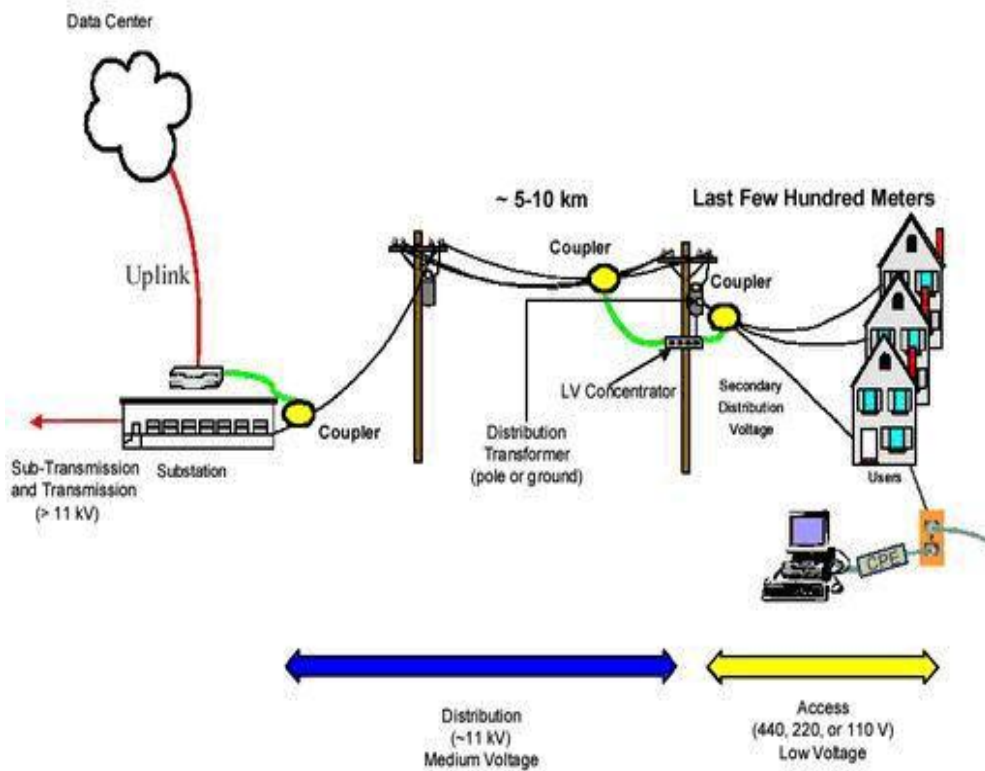
- شبکه مخابراتی توزیع که هدفش اتصال PLC های ایستگاه‌های MV/LV به همدیگر است.

- شبکه دسترسی^۱ یا PLC خارجی که خانه را به بیرون متصل می‌کند و هدفش اتصال مشتری به ایستگاه می‌باشد.

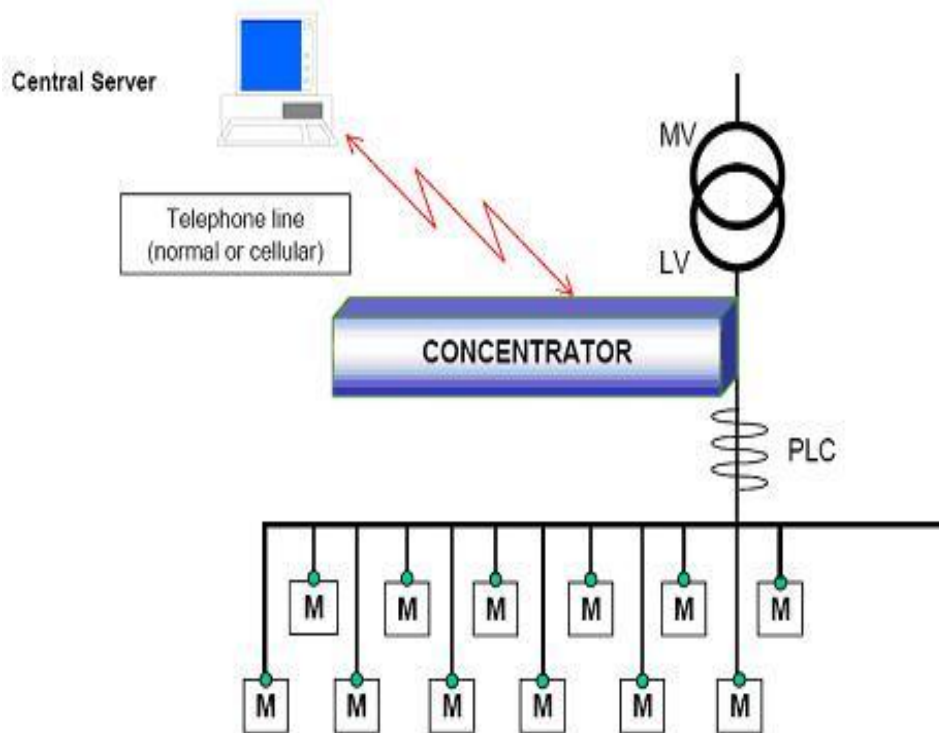
سیستم خانگی^۲ نیز وظیفه توزیع سیگنال‌ها (که به عنوان مثال از شبکه دسترسی PLC می‌آید) به پریزهای برق داخل خانه (شبکه داخلی خانه) را عهده دار می‌باشد.

1- Access PLT

2- In-House PLT



شکل ۱-۵: نمایش کلی یک سیستم PLC



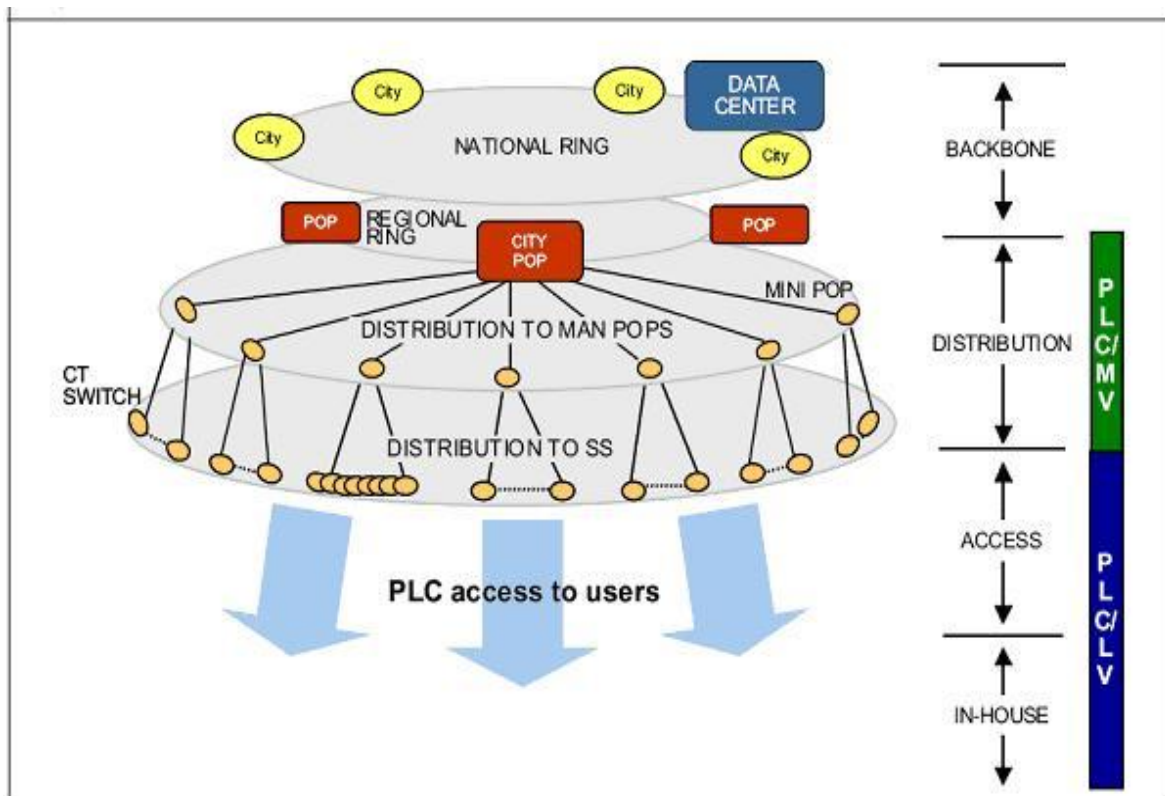
شکل ۱-۶: نمایش کلی یک سیستم PLC با پهنای باند کم

لازم به ذکر است که ایستگاه‌های **MV/LV** در ایران همان ترانسفورماتورهای **20 KV/400V** می باشد. برای انتقال سیگنال مخابراتی از این ترانس، به خاطر خاصیت فیلتری ترانس باید از تجهیزات اضافی در این ایستگاهها استفاده شود که در ادامه به آنها اشاره می شود.

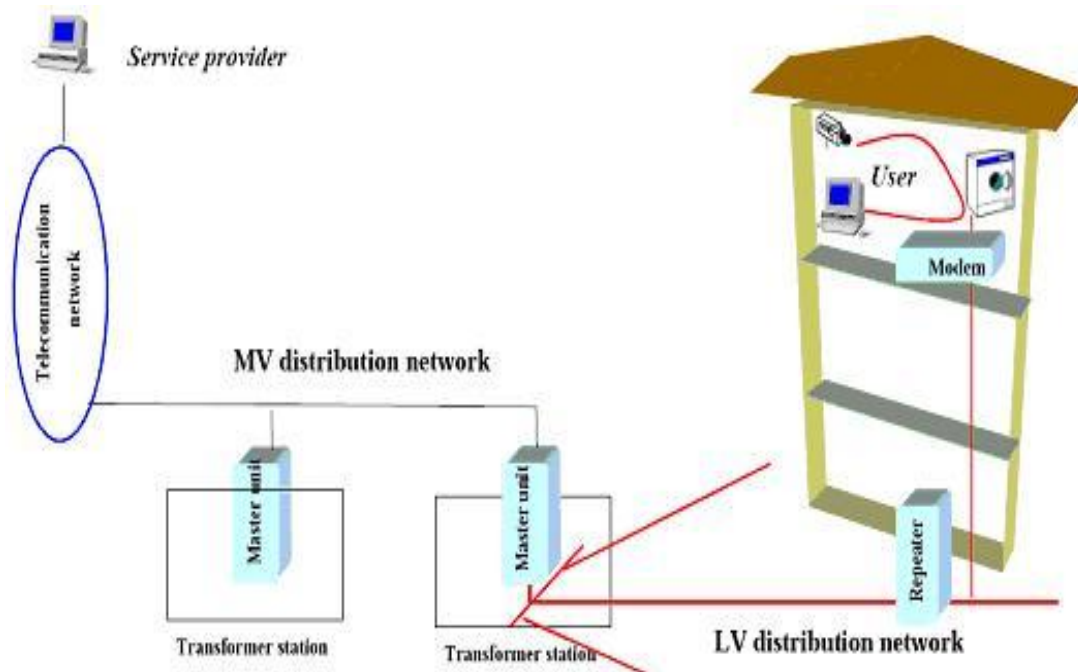
در شکل (۷-۱) در سمت راست، این سه خانواده و شبکه "زیرساخت اینترنت" و ارتباط آنها با یکدیگر نشان داده شده است. همان طور که در شکل نیز نشان مشاهده می شود شبکه دسترسی معمولاً در شبکه ولتاژ پایین و شبکه توزیع در شبکه ولتاژ متوسط قرار دارد.

خطوط قدرت نیز که از ترانسفورماتورهای ولتاژ پایین به خانه‌ها و مکان‌های تجاری می‌روند کابل‌های زیر زمینی هستند و در مکان‌های روستایی اغلب خطوط هوایی می‌باشند. به طور کلی سیستم‌های دسترسی **PLC** اروپایی از کابل‌های زمینی استفاده می‌کنند زیرا تابش امواج فرکانس بالا از خطوط هوایی بسیار بیشتر می باشد.

در شکل (۸-۱) نیز ساختار **PLT** با پهنای باند وسیع در شبکه توزیع **MV/LV** نمایش داده شده است.



شکل ۷-۱: ساختار کلی شبکه PLC و خانواده های آن در شبکه توزیع



شکل ۸-۱: ساختار PLT با پهنای باند وسیع در شبکه توزیع

۴-۱- شبکه دسترسی

شبکه ولتاژ پایین سیستم توزیع (در ایران 400 V)، همان بخش دسترسی شبکه ارتباطات می باشد و PLC در این سطح ولتاژ، کاربرد بیشتری دارد.

این بخش از شبکه، مودم‌های PLC یا ^۱CPEs (تجهیزات خانگی) را از طریق خطوط ولتاژ پایین به ترانسفورماتورهای PLC متصل می‌کند.

پریزهای برق، محل اتصال مصرف کننده به شبکه ارتباطی می‌باشند. CPE ها و ^۲TE ها که به ترتیب در نقطه اتصال خانگی و ایستگاه‌های MV/LV واقع شده‌اند، بخشی از شبکه توزیع می‌باشند [1].

شبکه دسترسی دو بخش دارد:

- بخش بین CPE تا تکرارکننده ها^۳ که از طریق خطوط برق ساختمان و در بعضی موارد از طریق شبکه ولتاژ پایین به یکدیگر متصل می شوند.
- بخش بین تکرار کننده ها تا TE که از طریق شبکه ولتاژ پایین به یکدیگر وصل می شوند.

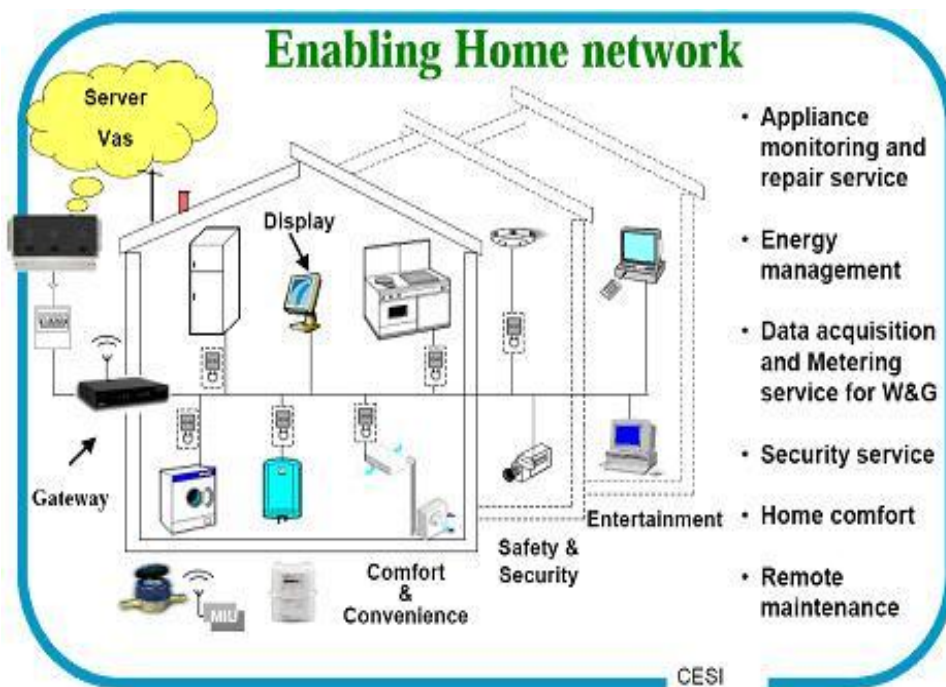
تکرار کننده تجهیزاتی است که در طول مسیر ارسالی از آن برای تقویت سیگنال PLC

استفاده می شود (توضیحات بیشتر در بند ۱-۲-۲ ارائه خواهد شد).

1- Customer Premise Equipments
2-Transformer Equipment
3- Repeater

مودم‌های **PLT** می‌توانند با شبکه‌های موجود ^۱ **LAN** لینک شوند و تعداد زیادی کاربر را به طور همزمان به اینترنت متصل کنند، که این مورد مخصوصاً برای شرکت‌های کوچک مفید است. همچنین در خانه باعث می‌شود تمام پریزهای معمولی برق تبدیل به نقطه اتصال به اینترنت و ^۲ **VOIP** گردند.

شکل (۹-۱) نحوه‌ی اتصال شبکه دسترسی و شبکه خانگی و همچنین بعضی از کاربردهای مدرن **PLC** مثل مدیریت انرژی الکتریکی، کنترل و نظارت وسایل خانگی از راه دور، اندازه‌گیری میزان مصرف برق، گاز، آب و... را نشان می‌دهد. **Gateway** نشان داده شده در شکل، تجهیز متصل کننده بین شبکه خانگی و شبکه ارتباطی بزرگتر (ارتباطات مخابراتی بیرون از ساختمان) می‌باشد.

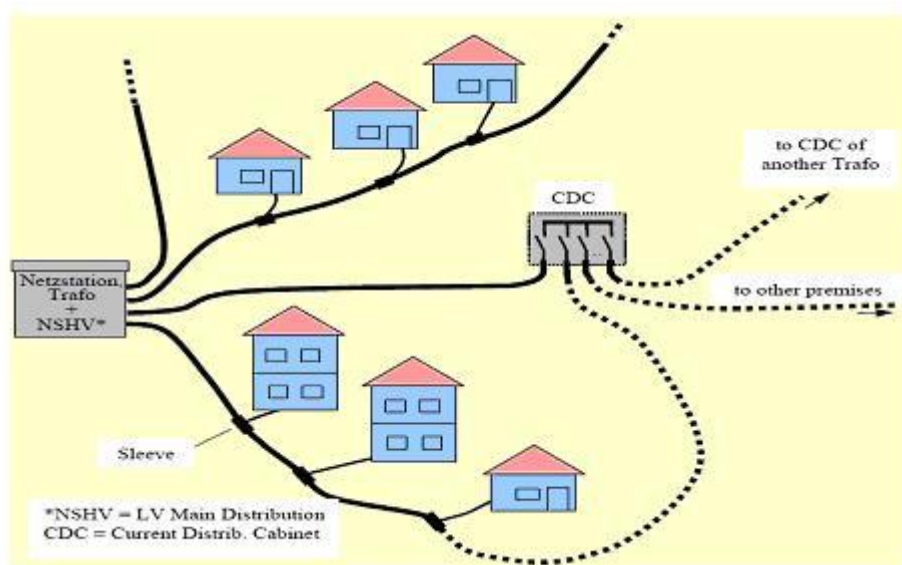


شکل ۹-۱: نحوه‌ی اتصال شبکه خانگی و دسترسی

1-Local Area Network

2- Voice Over Internet Protocol

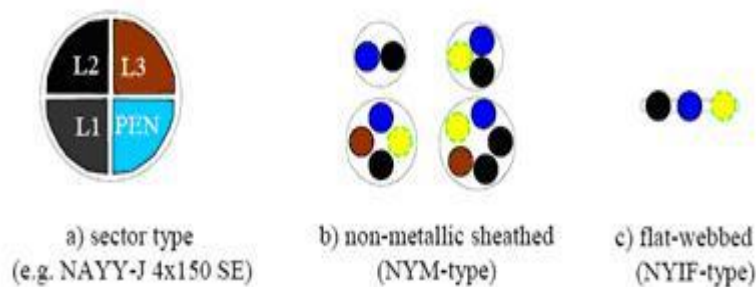
شکل (۱-۱۰) شبکه معمول ولتاژ پایین توزیع آلمان را نشان می‌دهد، ترانسفورماتور LV (Trafo) مرکز شبکه است. هر کابل برق حدود ۳۰ تا ۴۰ خانه را تغذیه می‌کند که طول معمول آنها کمتر از ۱ کیلومتر است. اکثر هادیها زیر زمینی بوده و در مناطق روستایی ممکن است از سیم های هوایی استفاده شود. هر مشترک به وسیله یک غلاف^۱ به کابل برق متصل می‌شود.



شکل ۱-۱۰: سیستم معمول ولتاژ پایین در آلمان

کابل های معمول در سیستم های دسترسی و خانگی آلمان، سه نوع می باشند: قطاع^۲، غلاف غیرفلزی^۳ و سطحی به هم پیوسته^۴ (شکل ۱-۱۱) خطوطی که از ترانسفورماتورهای LV خارج می شوند، نوع قطاعی با سطح مقطع های مختلف هستند. در سیستم خانگی نیز کابل ها از نوع غلاف غیرفلزی یا شبکه مسطح می باشند.

-
- 1-Sleeve
 - 2- Sector
 - 3- Non-metallic sheathed
 - 4- Flat Webbed



شکل ۱۱-۱: کابل‌هایی که اغلب در سیستم‌های دسترسی و خانگی استفاده می‌شود

بعضی از مشخصات انتقال سیگنال **HF** سیم‌های برق معمول آلمان، که برای ارسال سیگنال از **PLC** استفاده می‌شود، در جدول (۱-۱) نشان داده شده است.

همانطور که مشاهده می‌شود مشخصات امپدانس کاملاً متفاوت است که به دلیل شکل هندسی متفاوت سیم‌ها می‌باشد.

مقدار افت در سیم‌های دسترسی به طور قابل توجهی از سیم‌های خانگی کمتر می-

باشد [5,7].

جدول ۱-۱: مشخصات فنی کابل‌های شکل ۱۱-۱

Type of Cable	Description	Characteristic Impedance	Attenuation in dB/km at 1, 10 and 20 MHz
NAYY-J 4 x 150 SE	4-wire underground main line (150 mm ²)	22 Ω at 1 MHz symmetric mode	12.9 / 46.5 / 51
NAYY-J 4 x 50 SE	4-wire underground line to the premises (50 mm ²)	29 Ω at 1 MHz symmetric mode	16.8 / 53.8 / 58.9
NYM-J 3G x 1.5	3-non-metallic sheathed wires (1.5 mm ²)	75 Ω at 150 kHz	17 / 85.5 / 146
NYIF-J 3G x 1.5 NYIF-J 5G x 1.5	3-flat-webbed wires (1.5 mm ²) 5-flat-webbed wires (1.5 mm ²)	183 Ω at 150 kHz from line to next line	23 / 105 / 180

۱-۵- شبکه توزیع

در واقع شبکه توزیع، TE های نصب شده در ایستگاه‌های MV/LV را به یکدیگر متصل می‌کند. این اتصال به روش‌های مختلفی صورت می‌گیرد. این روش‌ها می‌توانند به صورت ترکیبی نیز مورد استفاده قرار گیرند.

شبکه ولتاژ متوسط می‌تواند ایستگاه‌های MV/LV مختلف را با استفاده از تجهیزات PLC ولتاژ متوسط به یکدیگر متصل کند. مانند شبکه‌های ولتاژ پایین، این ارتباط می‌تواند به صورت هوایی یا زمینی انجام گیرد.

استفاده از فیبرهای نوری برای اتصال بین ایستگاه‌های MV/LV

در کنار فیبرهای نوری و PLC در سطح ولتاژ متوسط، تکنولوژی‌های دیگر مانند LMDS^۱ می‌توانند به عنوان راه حل ترکیبی استفاده شوند.

۱-۵-۱- LDMS

تکنولوژی انتقال اطلاعات به صورت بی سیم است که فرکانس کاری آن بین 26 GHz تا 29 GHz قرار دارد و در شبکه MV می‌تواند به همراه PLC استفاده شود. مشکل این تکنولوژی برد کوتاه آن است به طوری که در روزهای بارانی برد آن به یک و نیم مایل محدود می‌شود.

معمولاً ایستگاه‌های MV/LV، با یکی از دو آرایش زیر به هم متصل می‌شوند:

1- Local Multipoint Distribution System

- استفاده از یک ایستگاه **HV/MV** برای اتصال ایستگاه های **MV/LV** به صورت

رینگی [شکل (۱-۱۲)]

- استفاده از لینک های **MV** که دو ایستگاه **HV/MV** را به هم متصل می کند و

اجازه می دهد یک ایستگاه **MV/LV** با دو ایستگاه **HV/MV** تغذیه شود.

با توجه به ساختار رینگی هر دو معماری، در صورت بروز خرابی در هر یک از تجهیزات،

انتقال اطلاعات مختل نمی شود.

البته باید متذکر شد که در آرایش دوم لازم است فیبر نوری در هر دو ایستگاه **HV/MV**

موجود باشد.

شکل (۱-۱۲) نحوه اتصال شبکه مخابراتی را به شبکه الکتریکی در سطح ولتاژ **MV** نشان

می دهد.

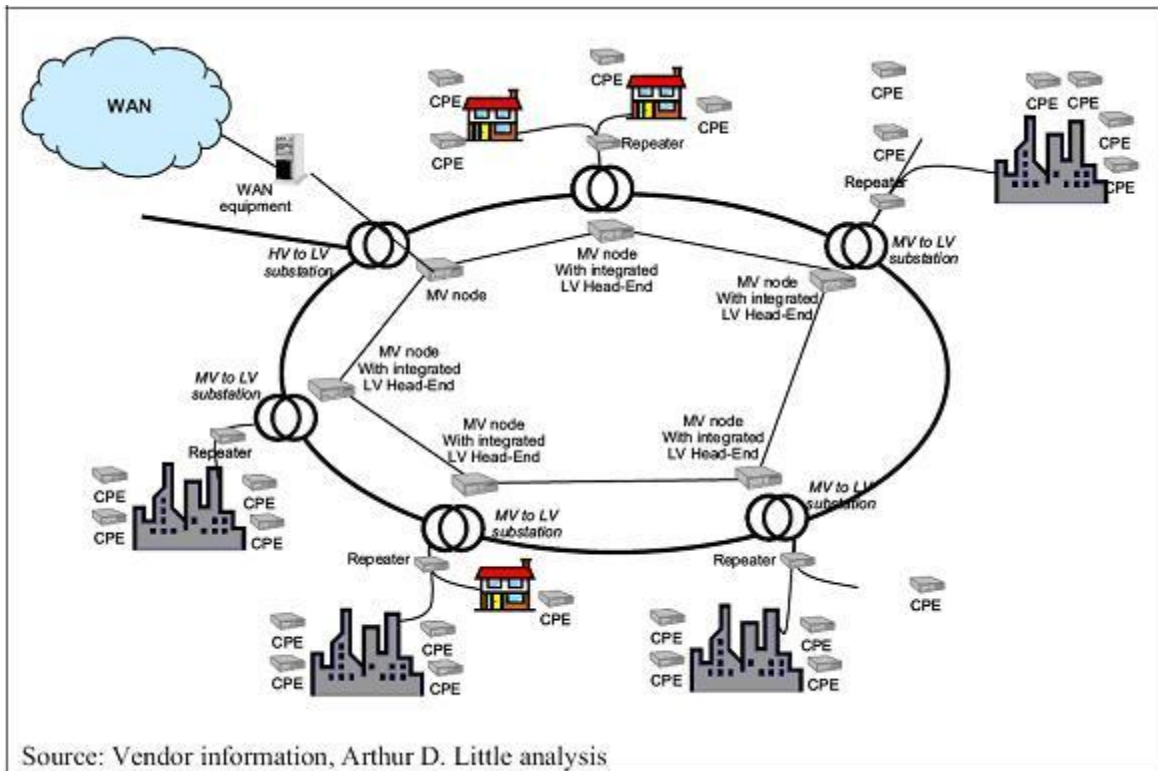
در این شکل همچنین، نحوه تبادل اطلاعات از ایستگاه **MV/LV** به مشترکین نشان داده

شده است.

توسعه **PLC** های ولتاژ متوسط از اهمیت بالایی برخوردار است، زیرا به همان اندازه باعث

توسعه اقتصادی و عرضه فناوری می شود و اجازه می دهد از وسایل و تجهیزات فعلی شبکه

برق برای اتصال ایستگاه مختلف ولتاژ پایین استفاده کرد [6].



شکل ۱-۱۲: نحوه اتصال ایستگاه‌های HV/MV به یکدیگر

۱-۶- اتصال به شبکه‌های ارائه دهنده خدمات (اینترنت و شبکه (PSTN)^۱

در بعضی از نقاط شبکه توزیع PLC لازم است که اتصالاتی به شبکه‌های خدمات دهنده به منظور مهیا کردن دسترسی به اینترنت و سرویس‌های تلفن برقرار گردد. همان طور که در شکل (۱-۱۳) نشان داده شده است شبکه اینترنت و تلفن از طریق یک سوئیچ به داخل شبکه توزیع ولتاژ متوسط تزریق شده است.

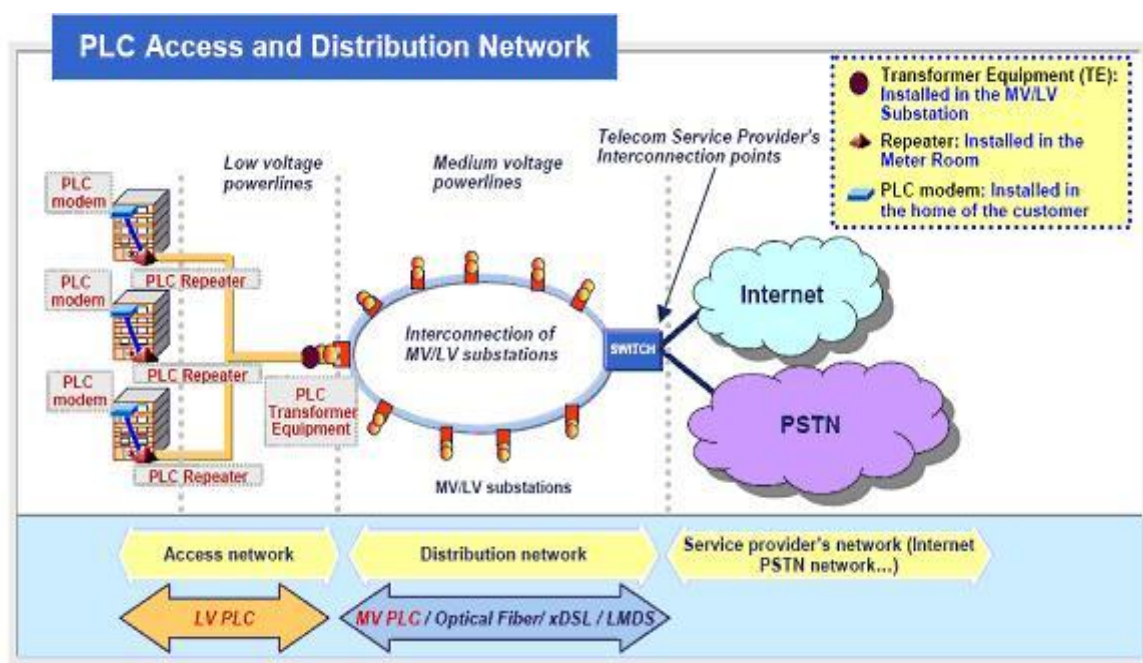
دیگر سرویس‌های ارزش افزوده مانند سرویس‌های تصویری و چند رسانه‌ای می‌تواند در این بخش از شبکه اضافه شود و به صورت مستقیم توسط اپراتورهای ارائه دهنده PLC در

1-Public Switched Telephone Network

دسترس مشترکان قرار گیرد. سرویس های تصویری مانند تلوزیون های کابلی یا **HDTV**¹ که در آن تصاویر ویدئویی به صورت **Real Time** ارسال می شود. در اینصورت نیازی به کابل کشی جدید برای ارسال این اطلاعات نیست.

بسته به سرویس های پیشنهادی انعطاف پذیری زیادی در این نوع از تجهیزات موردنیاز برای اتصال وجود دارد. در حالت کلی تجهیزات سوئیچینگ برای این کار لازم است.

یکی دیگر از فواید **PLC** این است که در تماس های تلفنی بین دو مشترک که در نقاط مختلف یک شبکه محلی توزیع یکسان قرار گرفته اند لازم نیست که مشترک به اپراتور شبکه **PSTN** سوئیچ شود. به این معنا که سرویس های صوتی برای دو مشترک در نقاط مختلف یک شبکه توزیع یکسان است هیچ هزینه ای در بر ندارد [1].



شکل ۱-۱۳: نحوه اتصال اینترنت و PSTN به شبکه PLC

1- High Definition Television

۱-۷- بررسی مزایا و معایب سیستم مخابراتی PLC :

برای بررسی محیط‌های مخابراتی سیستم اتوماسیون توزیع، پارامترهای متعددی در نظر گرفته می‌شود که هر یک از لحاظ فنی، اقتصادی، کاربردی و مدیریتی حائز اهمیت می‌باشند. این معیارها عبارتند از:

- مستقل بودن از شبکه و تغییرات آن
- عدم تأثیرپذیری از شرایط جغرافیائی
- نرخ خطا در ارسال داده‌ها
- سرعت کانال در ارسال داده‌ها
- قابلیت ارتباط با فواصل دور
- امکانات توسعه با توجه به گسترش شبکه **MV**
- هزینه‌های نصب اولیه
- هزینه‌های بهره برداری و نگهداری
- هزینه های توسعه
- مدیریت و کنترل مستقل
- محدودیتهای اعمال شده از طرف سایر سازمانها
- سهولت تعمیر و نگهداری

- ایمنی اطلاعات

۱-۷-۱ - مزایای سیستم PLC

مزایای سیستم PLC به عنوان یک روش ارسال اطلاعات در شبکه برق با توجه به معیارهای ذکر شده در بند قبل شامل موارد زیر می باشد [8].

- به دلیل استفاده از خطوط برق، نیاز به نصب مسیر ارتباطی نبوده که این به معنای عدم اتلاف هزینه و زمان برای ساخت کانال ارتباطی جدید می باشد.
- سیستم PLC از جمله محیط‌های مخابراتی در صنعت برق می باشد که کاملاً مستقل بوده و مدیریت و کنترل آن در دست شرکت‌های برق می باشد.
- محیط مخابراتی PLC از نوع کابلی یا سیم هوایی بوده و در صورت بروز خطا محل آن براحتی قابل ردیابی و شناسایی است.
- دسترسی به هر نقطه شبکه توزیع در هر زمان میسر بوده و شبکه مخابراتی به موازات آن قابل گسترش است. بنابراین توسعه شبکه PLC دارای پیچیدگی نمی باشد.
- سیستم PLC سرعت قابل قبولی در بخش ولتاژ ضعیف و سیستم خانگی دارد (با توجه به انتخاب پهنای باند زیاد در این سطوح). در کاربردهایی که از PLC در بخش ولتاژ ضعیف استفاده می شود، با توجه به اینکه فواصل ارسال سیگنال کم می باشد، می توان به سرعت بالایی برای تبادل اطلاعات دست یافت.

- هزینه تعمیر و نگهداری PLC نسبتاً پایین بوده، به گونه ای که معمولاً پس از نصب آنها نیازی به سرویس های دوره ای خاصی نمی باشد.

۱-۷-۲- معایب سیستم PLC

با وجود مزیت های ذکر شده برای سیستم PLC، این روش دارای معایبی است که می تواند باعث محدود کردن کاربرد این فناوری شود. بر اساس بخش های قبلی، که در آنها مشکلات مهم این سیستم توضیح داده شد، برخی از مهمترین معایب استفاده از این روش شامل موارد زیر می باشد [9]:

- تغییرات امیدانس
- تضعیف زیاد در مسیر ارتباطی و ایجاد امواج ساکن در طول مسیر
- وجود نویز ایمپالس تصادفی و یکنواخت
- تداخل از منابع خارجی مجاور خطوط فشارقوی
- وجود کلیدهای مجزا کننده
- تعداد شاخه های زیاد
- سرعت کم انتقال اطلاعات در سطح ولتاژ متوسط (با توجه به انتخاب پهنای باند کم در آن سطح)
- هزینه بالای مبدل و مودم های PLC

۱-۸- کاربردهای مختلف سیستم PLC

با توجه به توضیحاتی که در مورد مسائل فنی، اجزای تشکیل دهنده، مزایا و معایب سیستم PLC در بخش های قبلی ارائه شد، در این بخش کاربردهای مختلف این سیستم در سطوح مختلف شبکه برق بیان می شود [10].

۱-۸-۱- کنترل تجهیزات خانگی^۱

در این روش کانال مخابراتی PLC، همان سیم کشی برق داخل خانه است. این تکنیک در اتوماسیون سیستم های خانگی به منظور کنترل از راه دور لوازم منزل و نیز روشنایی بدون نیاز به نصب هیچگونه سیم های کنترلی اضافی به کار می رود.

به طور کلی این دستگاه ها با یک موج حامل با فرکانسی بین ۲۰ تا ۲۰۰ کیلوهرتز کار می کنند، موج حامل به وسیله سیگنال های دیجیتال مدوله می شود.

هر گیرنده در این سیستم یک آدرس دارد که می توان به وسیله سیگنال های منتقل شده روی سیم کشی خانه به طور مشخص به آن فرمان داد و در گیرنده این سیگنال ها را کد گشایی^۲ کرد.

از آن جا که سیگنال حامل ممکن است برای خانه های مجاور و یا آپارتمانهایی با یک سیستم توزیع مشابه استفاده شود، نقشه های کنترلی آن ها یک آدرس خانه نیز خواهند داشت.

1- Home Control

2- Decode

۱-۸-۲- شبکه سازی خانگی^۱

کاربرد دیگر تکنولوژی ارتباطات از طریق خطوط برق، استفاده از آن برای وصل کردن کامپیوترهای خانگی و دستگاه‌های جانبی است. در حال حاضر هیچ استاندارد جهانی برای ارتباطات از طریق خطوط برق وجود ندارد.

با این حال استانداردهایی^۲ برای شبکه کردن لوازم خانگی، بوسیله تعدادی از شرکت‌ها و کارخانجات در این زمینه گسترش یافته است و تحقیقات بر روی این زمینه همچنان ادامه دارد [11].

۱-۸-۳- دسترسی به اینترنت

همان طور که قبلاً گفته شد، کاربرد تکنولوژی PLC، اینترنت پر سرعت از طریق خطوط برق (BPL^۳) می‌باشد که دسترسی به اینترنت با پهنای باند وسیع روی خطوط معمولی برق را مهیا می‌کند. کاربر لازم است تنها یک کامپیوتر و یا هر وسیله دیگری که یک مودم BPL دارد را در پریز برق وارد کند تا اینترنت پر سرعت بدست آورد.

BPL مزایای زیادی نسبت به ارتباط از طریق کابل معمولی یا DSL دارد. زیرساخت گسترش یافته موجود اجازه دسترسی به اینترنت به مردم در جاهای بیشتری می‌دهد با این وجود گوناگونی در مشخصه فیزیکی شبکه الکتریکی و نبود استاندارد^۴ IEEE نمایانگر این است که از مهیا شدن تکنولوژی تا استاندارد و فراگیر شدن آن فاصله زیادی وجود دارد و

1-Home Networking

2- Universal Power line Association , Home Plug Power line Alliance

3- Broadband over Power Line

4-Institute of Electrical and Electronics Engineers

مقدار پهنای باندى که یک سیستم **BPL** در مقایسه با ارتباط از طریق کابل و ارتباط بی سیم می تواند مهیا کند مورد سؤال است. انتقال سریع اطلاعات نیازمند سیگنال‌هائی با فرکانس بالا و پهنای باند وسیع است.

مودم‌های **PLC** اطلاعات را در محدوده فرکانس‌های متوسط و بالا ($1/6$ تا 30 مگاهرتز) انتقال می دهند، به طور کلی سرعت این مودم‌ها از 256 کیلوبایت بر ثانیه تا $2/7$ مگابایت بر ثانیه متغیر است.

توسط تکرار کننده واقع در اتاق اندازه گیری این سرعت تا بالای 45 مگابایت بر ثانیه می رسد و می تواند به 256 مودم **PLC** متصل شود. در ایستگاه‌های ولتاژ متوسط سرعت اینترنت تا 135 مگابایت بر ثانیه افزایش می یابد (اخیراً سرعت 200 مگابایت بر ثانیه نیز ایجاد شده است). برای اتصال به اینترنت می توان از ارتباطات بی سیم و یا مسیر (شبکه) های فیبر نوری استفاده کرد.

البته این سیستم مشکلاتی نیز دارد. مشکل اصلی این است که خطوط برق ذاتاً محیطی بسیار نویزدار است. هر زمان که وسیله‌ای روشن یا خاموش شود، سیگنال ضربه‌ای در خطوط برق القا می‌شود.

این وسایل نویزهای هارمونیک‌داری را در خطوط برق القا می‌کنند و در نتیجه سیستم باید طوری طراحی شود که با این مشکل واقعی کنار بیاید و بتواند در این محیط کار کند.

پهنای باند وسیع روی خطوط برق در اروپا نسبت به آمریکا با سرعت بیشتری گسترش یافته است و پیاده سازی این تکنولوژی در اروپا با موفقیت به انجام رسیده است چون ولتاژ

اصلی ترانسفورماتورها برای مناطق مسکونی در آنجا بین ۲۲۰ تا ۳۰۰ ولت می باشد. از آنجا که ترانسفورماتورهای ۱۱۰ ولت در آمریکای شمالی به کار گرفته شده اند، در نتیجه استفاده از تکنولوژی پهنای باند روی خطوط قدرت به شکل کندتر و تنها برای تعداد معدودی از مصرف کنندگان در حال شکل گیری است.

تقریباً همه شبکه‌های بزرگ قدرت، برق را در ولتاژ بالا منتقل می‌کنند تا اتلاف توان انتقالی کم شود سپس نزدیک مصرف کننده از ترانسفورماتورهای کاهنده استفاده می‌کنند. از آنجایی که سیگنال‌های **BPL** نمی‌تواند به آسانی از ترانسفورماتور رد شود (به دلیل ماهیت سلفی و ایجاد فیلتر پائین گذر در برابر سیگنال)، مؤلفه‌های فرکانس بالای آن حذف می‌شود و جبران کننده^۱ یا تکرار کننده در ترانسفورماتورها مورد نیاز است.

تفاوت سیستم های برق‌رسانی، در آمریکای شمالی و اروپا در به کارگیری موثر **BPL** است. در آمریکای شمالی تعداد کمی از مشترکین به یک ترانسفورماتور توزیع متصل شده اند در حالی که در اروپا ممکن است ده ها تا صدها خانه به یک ایستگاه جزء متصل شده باشند.

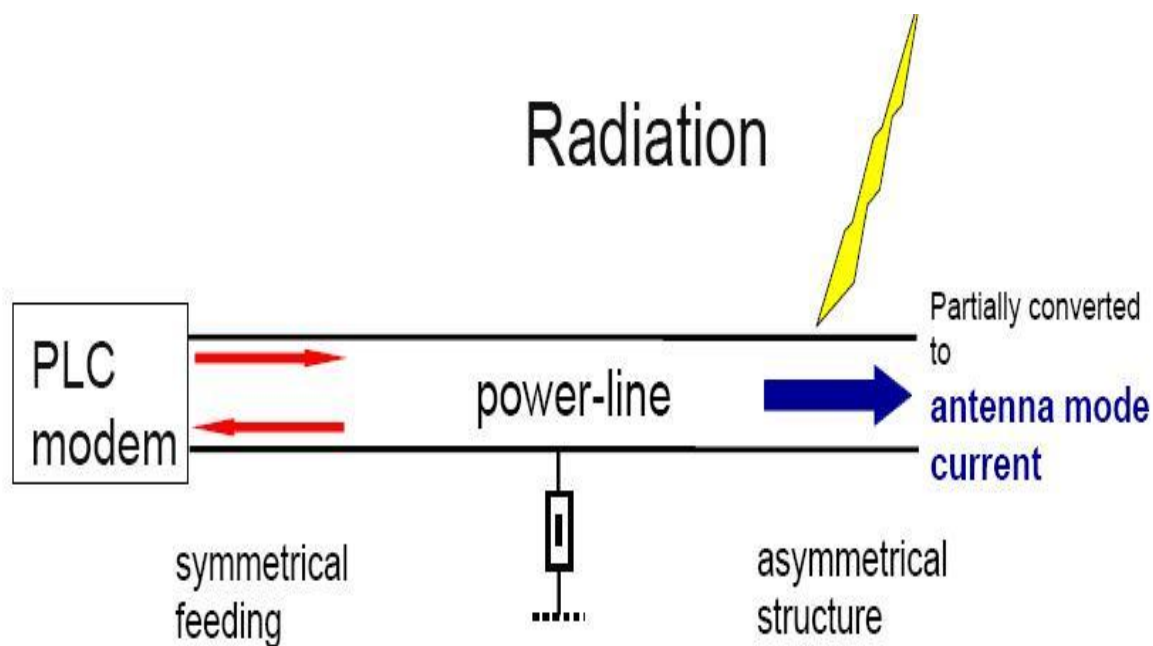
از آنجا که سیگنال های **BPL** از طریق ترانسفورماتورهای توزیع قابل انتشار نیستند به تکرار کننده های بیشتری در آمریکای شمالی نیاز است.

از طرفی چون تعداد خانه‌های کمتری از یک خط استفاده می‌کنند و پهنای باند ثابت است سرعت وصل شدن خانه‌ها به اینترنت در آمریکا نسبت به اروپا بیشتر است.

1-Compensator

مشکل عمده دیگر قدرت سیگنال و فرکانس عملیاتی آن است. معمولاً سیستم از فرکانس ۱۰ تا ۳۰ مگاهرتز استفاده می‌کند که بوسیله اپراتورهای رادیویی، فرستنده‌های موج کوتاه بین‌المللی و بسیاری از سیستم‌های ارتباطی (مانند نظامی، هوایی و ...) استفاده می‌شود. از آنجا که خطوط قدرت بدون محافظ الکتریکی می‌باشند می‌توانند باعث انتشار امواج و در نتیجه تداخل با سایر سیگنال‌های بی‌سیم در اتمسفر (سیگنال‌های رادیویی پلیس و آمبولانس‌ها) شود.

این مساله در صورت نزدیک بودن آنتن‌های مخابراتی به خطوط قدرت شدت می‌یابد. در شکل (۱-۱۴)، نحوه ایجاد تداخل توسط خطوط قدرت نشان داده شده است.



شکل ۱-۱۴: نحوه ایجاد تداخل توسط خطوط قدرت

سیستم‌های **BPL** جدید از مدلاسیون **OFDM** استفاده می‌کنند که با حذف کردن فرکانس‌هایی مشخص، موجب می‌شود کمتر با سرویس‌های رادیویی تداخل کنند.

۱-۸-۴ - پخش برنامه‌های رادیویی

گاهی **PLC** برای انتقال برنامه‌های رادیو بوسیله خطوط برق یا تلفن بکار می‌رود. این کاربرد در آلمان و سوئیس آزمایش شده است.

در این موارد برنامه‌های رادیو بوسیله ترانسفورماتورهای مخصوصی روی خطوط برق سوار می‌شوند و برای جلوگیری از تداخل‌های غیرقابل کنترل، فیلترهایی برای فرکانس‌های حامل سیستم‌های دارای **PLC** در ایستگاه‌های توزیع نصب شده اند.

۱-۸-۵ - تلفن

با فراهم شدن سرویس‌های تلفن از طریق **VOIP** (پروتکل **H.323** و **SP**)، موقعیت **PLC** به عنوان شبکه ارتباطی جایگزین برای مکمل کردن شبکه دسترسی اپراتورهای ارتباطی، پررنگ‌تر شده است.

تکنولوژی **VOIP** در حال رسیدن به کیفیت سرویس‌های سنتی سوئیچ تلفن می‌باشد. انتظار می‌رود که **VOIP** جایگزین سرویس‌های معمول تلفن گردد. و هم اکنون نیز در اروپا و آمریکا بعضی از اپراتورها سرویس‌های تجاری **VOIP** ارائه می‌دهند و مقبولیت خوبی نیز بین مشترکین پیدا کرده است.

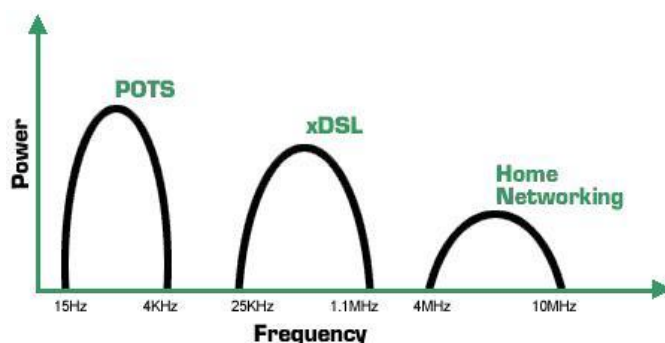
یکی از فواید **PLC** این است که برای تماس‌های تلفنی بین مصرف‌کننده‌های نهایی که در شبکه محلی توزیع یکسانی قرار گرفته اند نیاز به سوئیچ به اپراتورهای شبکه ارتباطی **PSTN** نمی‌باشد.

به طور مشابه برای اینکه از خطوط تلفن موجود بتوان استفاده هایی به جز کاربرد عادی تلفن (POTS^۱) داشت، باید به نوعی از تداخل سیگنال های متفاوت ارسالی در خط تلفن جلوگیری شود. بدین منظور از روش FDM^۲ استفاده می شود (همانند PLC خطوط قدرت).

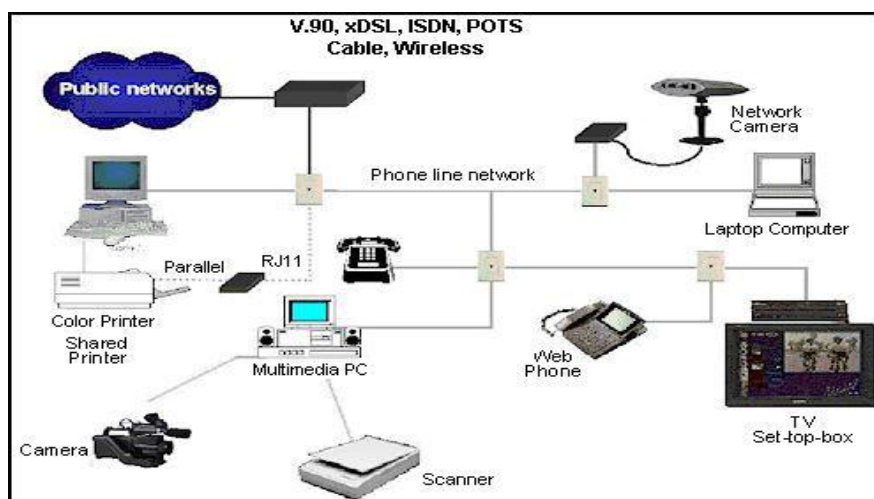
در این روش برای هر کاربرد یک فرکانس مشخص در نظر گرفته می شود. در شکل (۱-۱)-

(۱۵) این مطلب برای سه کاربرد POTS، xDSL (برای دسترسی به اینترنت) و شبکه کردن

تجهیزات خانگی (شکل ۱-۱۶) و اداری نشان داده شده است.



شکل ۱-۱۵: نحوه تخصیص فرکانس برای کاربردهای هم زمان از خط تلفن



شکل ۱-۱۶: نمونه ای از شبکه شدن تجهیزات اداری و خانگی

1-Plain Old Telephone Service

2-Frequency Division Multiplexing

۹-۱- کاربردهای دیگر PLC

علاوه بر موارد ذکر شده این فناوری کاربردهای دیگری نیز دارد که در ادامه بصورت فهرست وار بیان شده اند:

۱-۹-۱- اندازه گیری خودکار^۱

تعریف چند تعرفه برای مصرف برق، اندازه گیری توان راکتیو مصرفی، شناسایی دقیق مدل مصرف و امکان پیاده سازی فرایندهای مدیریت مصرف و مدیریت بار، تشخیص سوء استفاده از برق (برق دزدی) از جمله کاربردهای آن می باشد [12].

۱-۹-۲- مدیریت تقاضا^۲:

امروزه با به وجود آمدن بازارهای رقابتی برق، لزوم مشارکت مصرف کننده در بازار برق (از قبیل کنترل مصرف، مدیریت مصرف یا DSM، اندازه گیری مصرف به صورت Real Time برای اهدافی مانند پیش بینی بار و ...) احساس شده است.

لازمه مشارکت مصرف کننده در این بازار وجود تجهیزات مخابراتی موثر بین مصرف کننده های صنعتی، تجاری و حتی مسکونی در شبکه های توزیع برق است.

PLC یکی از گزینه های موجود است که امکان پیاده سازی آن نسبتا ساده است و دلیل این امر آن است که حداقل یکی از اجزای آن (هادیهای الکتریکی) بدون نیاز به نصب مجدد، از قبل در دسترس است.

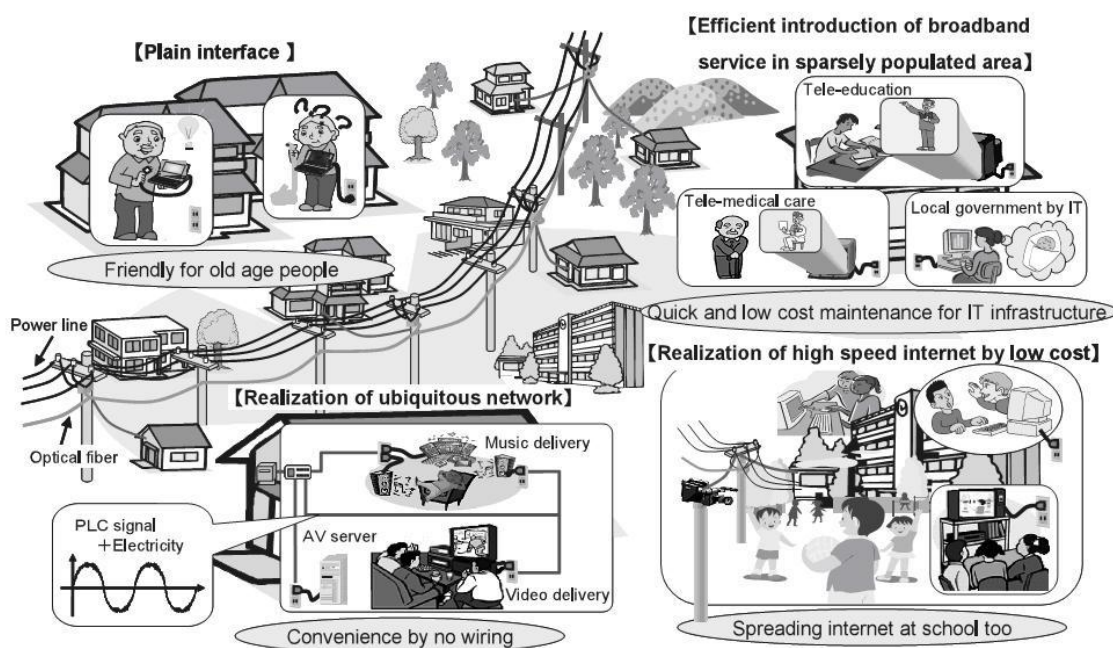
1-Automatic Meter Reading (AMR)

2 - Demand side management

- پیش‌بینی و مدیریت بار
- کنترل از راه دور ایستگاه‌های مبدل‌های توزیع
- تحلیل اضافه بار^۱ مبدل‌های توزیع
- سنجش از راه دور (پارامترهای الکتریکی مختلفی همچون؛ ولتاژ، جریان، توان و ...)
- برطرف کردن عدم تعادل فازهای شبکه با فرمان مستقیم به کلیدهای مربوطه
- تشخیص خرابی‌ها و مشکلات شبکه از راه دور
- مشخص سازی علت خرابی
- تشخیص سرقت دسترسی‌های غیر مجاز به شبکه
- ارائه صورت حساب واقعی (نه تخمینی) از مصرف برق مشترکان: با توجه به این که در یک سیستم اتوماسیون اطلاعات مصرف مشترکین به صورت **Real Time** به شرکت های برق منتقل می شود، صورت حساب مصرف انرژی آنها به صورت دقیق خواهد بود که علت آن متفاوت بودن قیمت برق مصرفی در ساعات مختلف روز است.
- تعرفه انعطاف پذیر و متغیر

در شکل (۱-۱۷) برخی از کاربردها و مزایای سیستم PLC نشان داده شده است. از جمله این کاربردها می توان به ارائه انواع سرویس ها مانند آموزش از طریق اینترنت و تلویزیون های کابلی اشاره کرد.

برخی از مزایایی که در شکل مشخص شده اند شامل دسترسی آسان به اینترنت بدون نیاز به سیم کشی جدید، اتصال مناطق دور افتاده به شبکه اینترنت و استفاده از وسعت شبکه برق به منظور ایجاد یک شبکه مخابراتی وسیع می باشد.



شکل ۱-۱۷: برخی از کاربردها و مزایای فناوری PLC

فصل ۲- معرفی محیط انتقال

۱-۲- تجهیزات PLC در سطح توزیع

سه گروه اصلی تجهیزات PLC عبارتند از : CPE، تکرار کننده یا تجهیزات واسط (IE) و

وسایل مبدل (TE) که در ادامه به بررسی ویژگی‌های کلی آنها می‌پردازیم [6].

۱-۱-۲- تجهیزات مورد نیاز مشترکین

مودم یا تجهیزات لازم مشترکین (CPE) یکی از تجهیزات PLC است که در خانه مشترک

واقع شده است و به وسیله پریز برق CPE هم سیگنال مخابراتی و هم برق را دریافت می

کند.

CPE صوت و اطلاعات را از هم جدا می‌کند (شکل ۱-۲) و آنها را به وسایل مورد نظر

مشترکین می‌رساند، مانند کامپیوترها و تلفن‌های عادی (با سوکت‌های Ethernet RJ45،

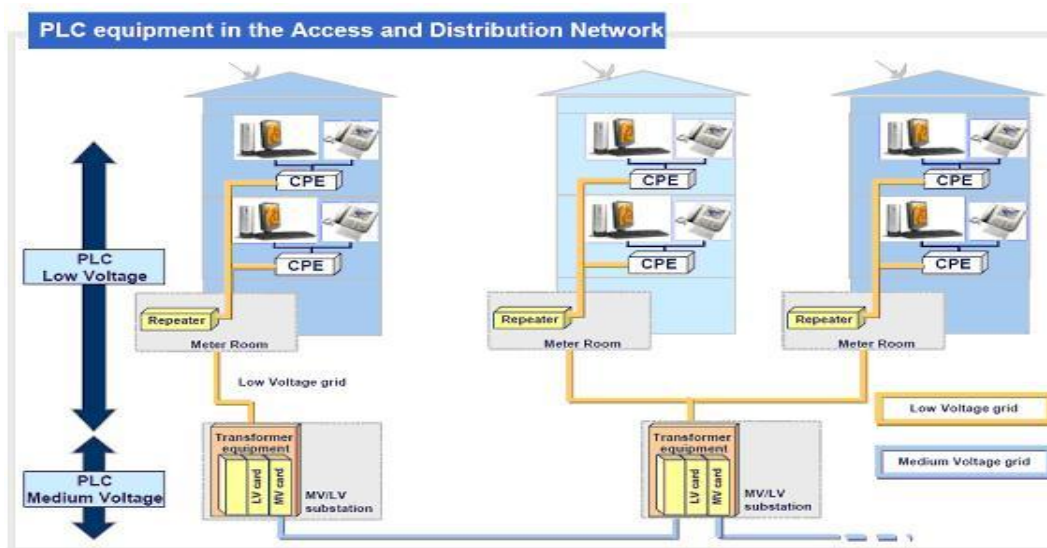
USB، RJ-11).

۱-۱-۱-۲- انواع CPE

انواع مختلفی CPE وجود دارد: CPE فقط برای اینترنت (Ethernet and/or USB) ، CPE

برای اینترنت و تلفن (سوکت‌های Ethernet and/or USB +RJ-11) و در آخر CPE فقط

برای صدا (RJ-11).



شکل ۱-۲: تجهیزات PLC در شبکه‌های توزیع و دسترسی

در کنار PLC استفاده از ^۱Wi-Fi نیز هم اکنون در حال توسعه برای CPE ها می باشد. با استفاده از این تکنولوژی می توان تجهیزات خانگی را به صورت بی سیم به شبکه مخابراتی که توسط خطوط برق به ساختمان مصرف کننده رسیده متصل کرد. سازنده ها رقابت زیادی بر سر ساخت دستگاه‌های CPE دارند و تکنولوژیهای آن مدام در حال پیشرفت می باشد (از نظر شکل، وزن، ابعاد و ...) که نمونه‌هایی از آن در شکل زیر آورده شده است.

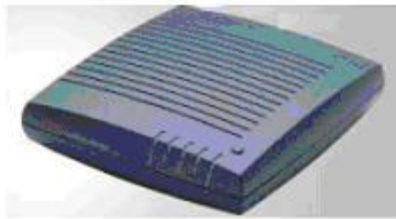


شکل ۲-۲: نمونه‌ای از یک مودم (CPE)

Main.net



ASCOTM



DS2



شکل ۲-۳: چند نمونه‌ای از یک مودم‌های تجاری موجود در بازار به همراه اسم شرکت‌های سازنده

۲-۱-۲- تکرار کننده^۱

تکرار کننده‌ها یا تجهیزات میانی سیگنال‌هایی که از TE به خطوط ولتاژ پایین LV خانگی در نقاط اتصال خانگی (فاصله‌ای تا حدود ۳۰۰ متر) می‌آیند را تقویت و دوباره تزریق میکند. معمولاً در اتاق کنترل^۲ در ساختمان یا در بعضی نقاط واسط بین خطوط ولتاژ پایین بین ایستگاه‌های MV/LV و خانه مشترک قرار می‌گیرد.

بعضی اوقات تکرار کننده به عنوان گره میانی برای توسعه پوشش یا افزایش پهنای باند در نقاط مشکل‌دار شبکه (به دلیل افت سیگنال بین TE و CPE در مسافت‌های طولانی ...) استفاده می‌شوند.

به طور مستقیم مصرف کنندگان نهایی را سرویس نمی‌دهند. و در بعضی مواقع نیز، بسته به توپولوژی الکتریکی شبکه، نیازی به تکرار کننده نمی‌باشد، زیرا TE یک ارتباط کیفیت بالا با CPE برقرار می‌کند.

1-Repeater

2-Meter Room



شکل ۲-۴: نمونه‌ای از دو تکرار کننده در اتاق کنترل و کابینت خیابان^۱

۲-۱-۳- ترانسفورماتور

ترانسفورماتور (TE) یکی از تجهیزات PLC می باشد که در ایستگاه‌های مبدل MV/LV نصب می‌شود. این وسیله سیگنال‌های ورودی را که از شبکه توزیع PLC (کابل‌های ولتاژ متوسط، فیبرهای نوری و غیره) می آیند به شبکه دسترسی (کابل‌های ولتاژ پایین) تزریق می‌کند.

اطلاعات پایین دست از طریق TE به CPES یا تکرار کننده‌ها در ترکیب‌های دو نقطه‌ای تا چند نقطه‌ای، انتقال داده می‌شوند.

TE های جدید، ترکیب ماژولی انعطاف پذیری دارند و دارای کارت‌های الکترونیکی زیر می باشند:

- کارت‌های LV، که سیگنال‌های ورودی از شبکه توزیع PLC را بر روی شبکه ولتاژ پایین کابل‌های الکتریکی تزریق می‌کنند.

1-Street cabinet

- کارت‌های **MV** که اجازه می‌دهد ایستگاه‌های **MV/LV** در شبکه ولتاژ متوسط با یکدیگر ارتباطات داخلی داشته باشند.

- کارت‌های **Fast Ethernet** یا **Gigabyte Ethernet**: برای اتصالات داخلی بین ایستگاه‌های **MV/LV** از طریق واسطه‌های متداول **RJ-45** یا **GbE**، که اجازه می‌دهد از فیبرهای نوری یا دیگر تکنولوژی‌های موجود برای شبکه توزیع **PLC** (**LMDS** , **xDSL** و غیره) استفاده کرد.

کارت‌های نصب شده در **TE** بسته به نقششان در شبکه متفاوت خواهند بود.



شکل ۲-۵: نمونه‌هایی از چند TE

1- Digital subscriber line (refers to all types of Subscriber Line: Asymmetric and Symmetric)

۲-۲ - Couplers

این تجهیزات در واقع واحدهای متصل کننده (یا کوپلینگ) می باشند که برای تزریق و تصحیح سیگنال های مخابراتی از تجهیزات PLC به خطوط قدرت (LV, MV) به کار گرفته می شود.

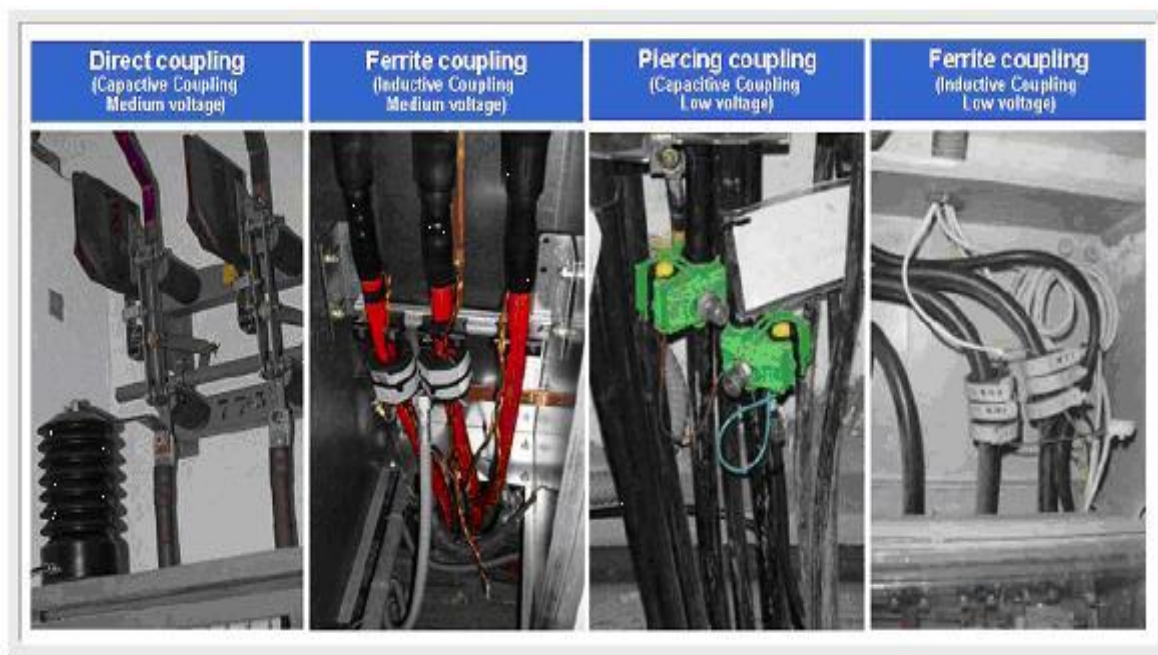
این وسایل شامل دو نوع کلی می باشند (شکل ۲-۶ را ببینید)

- متصل کننده های خازنی که سیگنال را با تماس مستقیم با خطوط قدرت تزریق می کند.

- متصل کننده های القایی که سیگنال ها را به روش القا (به عنوان مثال متصل کننده های هیدراکسید آهن) تزریق می کنند.

روش های انتخاب کوپلینگ مورد استفاده باید بر اساس کیفیت سیگنال و راحتی نصب، و با توجه به مشخصات خاص در هر گره از شبکه، صورت گیرد.

امروزه روش های کوپلینگ در حال پیشرفت هستند و به طور مؤثری زمان نصب، روش عمل، کارایی و امنیت آنها بالا رفته است.



شکل ۲-۶: نمونه‌هایی از واحدهای متصل کننده- به ترتیب از راست به چپ؛ متصل کننده القایی ولتاژ پایین، - متصل کننده‌های خازنی ولتاژ پایین، متصل کننده القایی ولتاژ بالا، متصل کننده‌های خازنی بالا

۲-۳- نصب تجهیزات

پروژه نصب CPE آسان است و به راحتی، بدون نیاز به سیم کشی اضافی به پریز برق متصل می شود. کامپیوتر نیازمند کارت اینترنت یا اتصال USB و یا دیگر وسایل معمول برای اتصال به اینترنت می باشد. تلفن نیاز به هیچ فرآیند خاصی در نصب ندارد.

در مسیرهای طولانی یا نویزی برای تقویت سیگنال PLC باید از تکرار کننده استفاده شود. نصب تکرار کننده ها در محل ورود به ساختمان و یا در مکان های مشخصی از شبکه توزیع انجام می شود.

برای نصب TE، از یک کارت LV برای مشترکینی که از سمت ولتاژ پایین ترانس تغذیه می شوند، استفاده می شود. بسته به تکنولوژی مورد استفاده برای اتصالات داخلی ایستگاه-

های MV/LV در حلقه شبکه توزیع PLC، دیگر کارت‌ها مانند MV و غیره نیز استفاده خواهد شد.

مستقل از طبیعت ناهمگن شبکه الکتریکی و کهنگی بعضی از تجهیزات، همه روش‌های پیاده سازی از عهده مسائل اولیه نصب بر می‌آیند. تجهیزات با پیشرفت تکنولوژی مدام در حال کوچک و سبک‌تر شدن هستند که نصب را در اکثر نقاط آسان می‌کنند.

علاوه بر این، تولید کننده‌ها عملکردهای جدیدی برای تسهیل فرآیند نصب، ایجاد کرده‌اند. قابلیت‌های خود شکل بندی هم اکنون در تجهیزات PLC به کار می‌رود و روز به روز در حال توسعه هستند (در واقع در این قابلیت در صورت نقص در نصب تجهیز، نشانه‌هایی برای آگاهی به نصب کننده داده می‌شود)[2].

فصل ۳- مدل کانال شبکه خط قدرت

۳-۱- مدل کانال شبکه خط قدرت

تابع انتقال کانال یک تطبیق انتقال خط قدرت به صورت زیر است:

در حالتی که اتصال تطبیق نباشد قسمتی از سیگنال انتشاری به خاطر عدم تطبیق امپدانس خط به فرستنده باز می گردد انتشار در طول یک خط قدرت در زیر آمده است. رابطه زیر مدل کانال شبکه چند مسیره را به راحتی بیان می کند:

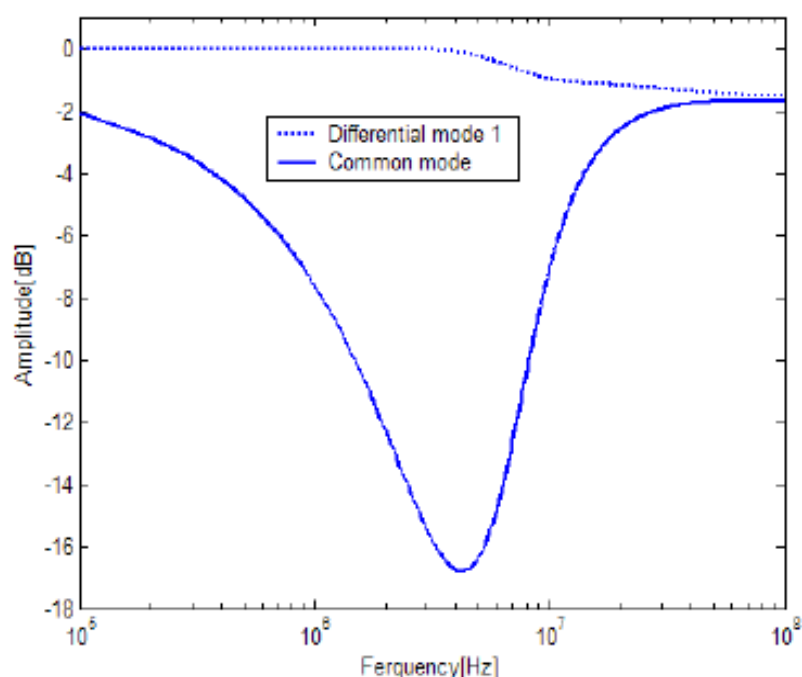
$$H(f) = \sum_{i=1}^N g_i e^{-\alpha(f)d_i} e^{-j\beta(f)d_i}$$

که N تعداد مسیرهای ختم شده به گیرنده، ضریب تضعیف، ضریب فاز، طول i امین مسیر و g_i ضریب وزنی مسیر i ام است.

اگر چه با مدل انتشار ثابت که متناسب برای خطوط قدرت هوایی MV است ولی بهتر از کابل های خاکی زیر زمینی است.

(شکل ۳-۱) نمایش پاسخ فرکانسی یک کانال تطبیق در گستره یک کیلومتر برای سیستم MTL است. زمانی که سیستم تطبیق باشد، سیگنال در گیرنده بازتاب پیدا نمی کند و مسیر یک مسیر مستقیم نقطه به نقطه است در این حالت تنها تضعیف از مسیر MTL به وجود می آید. شکل ۱ الف پاسخ فرکانسی را برای دو شیوه کوپلینگ به تصویر می کشد: مد معمول و مد تفاضلی مد اول.

مد معمولی تضعیف بیشتری را نسبت به مد تفاضلی خصوصا در فرکانس های پایین نشان می دهد. زمانی که فرکانس افزایش می یابد تضعیف هر دو پیکربندی قابل مقایسه می شود همچنین این نکته قابل ذکر است که هر دو سیستم اتلاف بسیار کمی را در فرکانس های بالا با گستره تکرار کننده بیش از یک کیلومتر نشان می دهند.



شکل ۳-۱: پاسخ فرکانسی انتقال MTL تطبیق برای کوپلینگ مد معمولی و تفاضلی در گستره یک کیلومتر

این حقیقت که خطوط هوایی قدرت **MV** مانند یک سیستم انتقال با تضعیف کم عمل می کنند نشان دهنده این واقعیت است که در نرخ های بالا داده با صحت تحویل می شود. همچنین، با توجه به وجود پتانسیل تداخلی موجود در سرویس ها که به تفصیل شرح داده شد خود دلیلی برای نگرانی است.

(شکل ۳-۲) ظرفیت پرآبی کانال **BPL** برای سیستم انتقال تطبیق شده با سطوح ارسالی

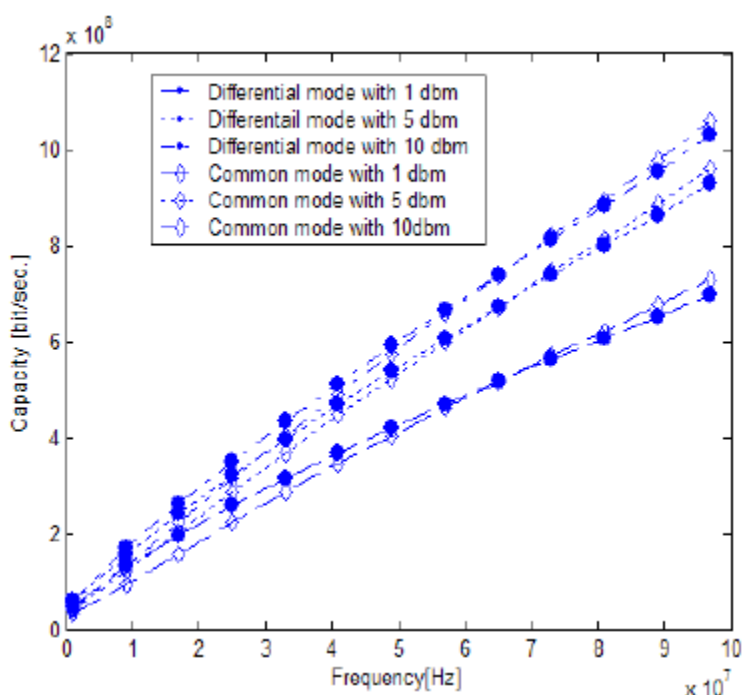
قدرت متفاوت با تکرار کننده یک کیلومتر را نشان می دهد.

براساس شکل ۱ الف اگر سیستم MTL تطبیق شده ایده ال باشد، در پهنای باند کانال

بیش از 50MHz با ارسال توان 10dBm میتوان تقریبا به نرخ 600 Mbps رسید.

در واقعیت تضعیف کم طبیعی سیستم های MTL به طور گسترده به فاکتورهای زیادی

بستگی دارد.



شکل ۳-۲: مقادیر ظرفیت متناظر برای روش های کوپلینگ و سطوح ارسالی توان متفاوت

در یک شبکه خط قدرت واقعی تعداد زیادی شاخه و اتصال بین فرستنده و گیرنده وجود

دارد. این شاخه ها باعث بی اثر شدن پاسخ فرکانسی انتقالی کانال به سبب چند مسیری می

شوند. برای مشاهده این واقعیت یک شبکه پیچیده را شبیه سازی می کنیم.

در این شبکه بین فرستنده و گیرنده سه شاخه وجود دارد که هر کدام یک کیلومتر از هم

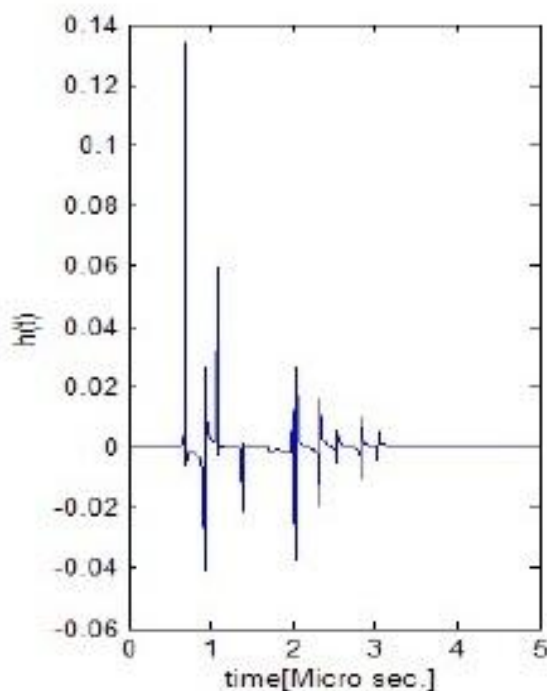
فاصله دارند. انتهای هر کدام از این شاخه ها مدار باز است بنابراین ضریب انعکاس در هر

کدام واحد است.

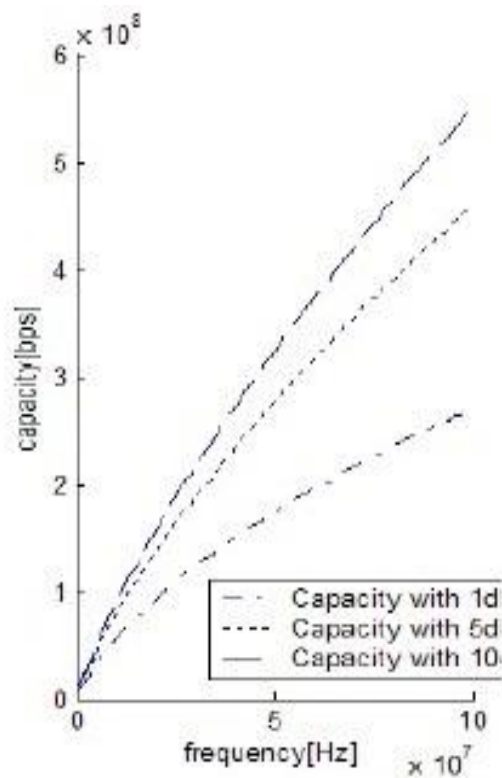
همچنین فرض میکنیم که امپدانس خط بین فرستنده و گیرنده تطبیق است. پاسخ ضربه کانال این سیستم در (شکل ۳-۳) آمده است.

شبیه سازی مورد نظر ۱۲ مسیر عمده را نشان می دهد. ۱۲ پالس با زمان رسیدن متفاوت متمایز شده اند (شکل ۳-۴) توضیح کاملی برای مقادیر ظرفیت کانال در این شبکه است. میانگین ظرفیت در این شبکه با توان ارسالی **10 dBm** برای پهنای باند **50 MHz** در حدود **300 Mbps** است.

واضح است که اتصالات و شاخه های بین فرستنده و گیرنده به طور گسترده ظرفیت سیستم را در مقایسه با حالت ایده آل نقطه به نقطه کاهش می دهد.



شکل ۳-۳: پاسخ ضربه کانال یک شبکه پیچیده



شکل ۳-۴: مقادیر ظرفیت مربوطه

۳-۲- مشکلات فنی موجود در به کارگیری فناوری PLC

چون PLC از شبکه الکتریکی برای ارتباط استفاده می کند، مشخصه های این شبکه در عملکرد PLC موثر است.

مهمترین مسائل فنی که سیستم PLC با آن روبرو است عبارتند از:

- ظرفیت سیستم های PLC
- فاصله دسترسی به شبکه اینترنت
- ساختار شبکه
- تداخل

۳-۲-۱ - ظرفیت سیستم های PLC

پهنای باند موجود برای سیستم های PLC، بطور اشتراکی توسط مشترکین استفاده می شود. با توجه به اینکه کاربرهایی وجود دارند که به صورت همزمان از این سیستم استفاده می کنند، بنابراین ظرفیت این سیستم ها عامل مهمی در استفاده کاربران خواهد بود.

آزمایش های به عمل آمده در آلمان نشان می دهد که به هرکدام از ۲۵ کاربری که 2Mbs را مشترکاً استفاده می کنند، نرخ انتقال اطلاعات 1.3Mbs تعلق می گیرد. این بدان علت است که زمان بدون استفاده بودن سیستم خیلی بیشتر از زمان مورد استفاده بودن آن است.

البته با افزایش روز افزون سرعت PLC ها و استفاده از تکنیک هایی مثل میانگیری^۱ و بارگذاری از قبل^۲، استفاده از امکانات ویدیوئی نیز مهیا شده است.

حداکثر ظرفیت موجود در بازار فعلی 200 Mbs می باشد که به دلیل غیر قابل استفاده بودن تمام فرکانس ها به خاطر تداخل، سرعت واقعی از این کمتر خواهد بود. اگر چه تکنیک هایی مثل استفاده از فیلتر برای رفع این مشکل وجود دارد ولی باعث افزایش قیمت تمام شده کالا می شود.

در ایران به هر ترانس LV (ترانس فشار ضعیف 20 KV/400 V) در حدود ۵۶ مشترک متصل می باشد و اگر هر یک از این مشترکین پهنای باند زیادی برای افزایش سرعت اینترنت بخواهند، باید تجهیزات PLC مورد استفاده ظرفیت بالایی داشته باشد.

1- Buffering

2- Pre-loading

خوشبختانه از سال ۲۰۰۷ میلادی شرکت های تولید کننده PLC به سرعت قابل قبولی برای تبادل اطلاعات رسیده اند و این مشکل رو به بهبودی است. با توجه به تولیدات امروزی تقریباً همه شرکت ها، قابلیت سرویس دهی به این تعداد مشترک در ایران را خواهند داشت و با وجود PLC های سرعت بالای فعلی و استفاده از تکنیک هایی مثل اختصاص هر واحد PLC به یک فاز، مشکلی در سرعت انتقال اطلاعات برای مشترکین به وجود نمی آید.

۲-۲-۳ - فاصله دسترسی به شبکه اینترنت

فاصله ارسال سیگنال از محل اتصال شبکه مخابراتی اصلی به PLC تا محل دریافت مصرف کننده، نقش مهمی در پیاده سازی سیستم PLC دارد. عوامل تعیین کننده و مهم در فاصله پیموده شده سیگنال PLC، امپدانس، تضعیف و نویز می باشند [13].

۱-۲-۲-۳ - امپدانس

هر چقدر امپدانس خطوط مورد استفاده بیشتر باشد، فاصله طی شده سیگنال کمتر خواهد بود.

۲-۲-۲-۳ - تضعیف

این عامل که با واحد db^1 اندازه گیری می شود، باعث کاهش دامنه سیگنال ارسالی می گردد. در دریافت سیگنال توسط مشترک، توان آن باید در محدوده استاندارد معین شده باشد.

1-Decibel

۳-۲-۲-۳ SNR^۱ یا نسبت سیگنال به نویز

این عامل با واحد **db** سنجیده می شود و هرچه بیشتر باشد، جدا کردن اطلاعات در مقصد راحتتر خواهد بود. منابع نویز در شبکه الکتریکی متنوع است. برای مثال می توان به نویز ایجاد شده توسط انواع موتورهای الکتریکی و آلودگی های موجود در سطح هادی خطوط که باعث نشت جریان می شوند اشاره کرد.

قابل ذکر است که در شبکه های ولتاژ متوسط به دلیل کمتر بودن تعداد مصرف کننده هایی که مستقیماً به آن وصل می شوند، نویز کمتری وجود دارد و در نتیجه فاصله بیشتری توسط سیگنال طی می شود.

تجربه نشان داده در خطوط ولتاژ پایین، که بیشترین استفاده **PLC** در آن ها می باشد، نویز بیشتری وجود دارد به طوری که انتقال اطلاعات بیش از چند صد متر را غیر ممکن می کند. بنابراین در موقع خرید باید به کیفیت تجهیزاتی مثل **Modem** ها یا **Coupler** ها که در کاهش نویز موثر هستند، توجه شود.

جمع آوری اطلاعات از نقاط مختلف شبکه به لحاظ تضعیف، امپدانس و **SNR** قبل از پیاده سازی **PLC**، از اهمیت بسزایی برخوردار است. چرا که این اطلاعات نشان دهنده قابلیت پیاده سازی **PLC** در آن نقاط می باشد.

در این صورت نواحی از شبکه، که بکارگیری تجهیزات **PLC** در آن مناسب می باشد شناسایی و از سرمایه گذاری برای نصب تجهیزات در نواحی نامناسب جلوگیری می شود.

1- Signal to Noise Ratio

۳-۲-۳- ساختار شبکه

شبکه الکتریکی ایران شامل قسمت های انتقال (سطح ¹EHV) ، فوق توزیع (سطح ²HV) (و توزیع و مصرف (سطوح MV و LV) می شود. بخش LV شبکه الکتریکی بهترین قسمت برای تزریق سیگنال PLC می باشد چرا که به مصرف کننده نزدیکتر می باشد.

ترانسفورماتورهای کمتری در مسیر آن قرار می گیرد. در شبکه ایران برای ایجاد تعادل بین سه فاز، بار مصرفی مشترکین را بین سه فاز شبکه تقسیم می کنند. در نتیجه سیگنال PLC باید در هر سه فاز بخش LV موجود باشد.

همان طور که قبلاً ذکر شد تعداد متوسط مشترکین متصل به یک ترانس توزیع در ایران حدود ۵۶ مشترک می باشد. البته در شهرهای بزرگ این عدد به ۱۰۰ هم می رسد.

همچنین بعضی از مصرف کننده های بزرگ توسط یک ترانس به شبکه MV متصل می شوند. برای کاربرد های جدید، سرعت فعلی PLC های Corinex و Current (200 Mbps) برای استفاده در هر ۳ فاز کافی به نظر می رسد (برای یک ترانسفورماتور).

در کاربرد هایی که در آینده نیاز به سرعت بیشتری خواهند داشت می توان از ۳ واحد PLC (3*200Mbps) برای هر ترانسفورماتور LV استفاده کرد.

1- Extra High Voltage

2- High Voltage

عامل محدود کننده برای استفاده از PLC در سطح MV، ترانس ها می باشند. زیرا ترانس سیگنال PLC را به شدت تضعیف می کند. بدین منظور سیگنال PLC توسط Coupler یا Bridge از طرف MV به طرف LV انتقال داده می شود.

خطوط ولتاژ متوسط حامل انرژی الکتریکی با فرکانس 50Hz می باشد. این خطوط کانال بسیار مطلوبی برای انتقال داده نبوده و اغلب مشکل آفرین می باشند.

تضعیف سیگنال، دامنه نویز ناشی از بارهای الکتریکی (به طور مثال بارهای موتوری و ادوات الکترونیک قدرت که با توجه به عملکرد سوئیچینگ آنها در ایجاد نویز دخیل اند) و تغییرات شکل بندی (تغییر شبکه در اثر باز وبسته شدن کلیدهای قدرت در فیدرها) از عوامل اصلی کاهش کیفیت انتقال سیگنال، که تابعی از زمان و مکان بوده، می باشند.

بعلاوه خطوط توزیع را نمی توان به علت تغییرات سریع امپدانس و عدم تطبیق امپدانس در محل اتصال کابل و خط هوایی، یک محیط ارتباطی همگن فرض نمود.

شاخه انشعابی خطوط هوایی و کابلها از عوامل اصلی تضعیف و اعوجاج فاز در انتقال اطلاعات می باشد.

در چنین شرایطی باید اطلاعات جامعی از شبکه توزیع در خصوص رفتار تجهیزات شبکه توزیع هنگام عبور سیگنال مخابراتی در اختیار داشته باشیم. این تجهیزات عبارتند از:

- ترانسفورماتور قدرت
- بانکهای خازنی

- کابلها
- خطوط هوایی
- ترانسهای ولتاژ و جریان (ترانس های اندازه گیری) و ...

مشخصه‌های بدست آمده برای هر دستگاه شامل:

- امپدانس (تابع فرکانس) $Z(f)$
- تابع انتقالی $H(f)$ یا پاسخ فرکانسی دستگاه

با در نظر گرفتن توابع فوق، بررسی تقریبی مدل ریاضی کانال امکان پذیر خواهد بود و می توان مشکلات مطرح شده در بالا را آنالیز کرد.

مشکل دیگر ارتباطی در شبکه MV و LV تزریق سیگنال از طریق شبکه LV به شبکه MV و تلفات آن می باشد (در ارتباطات دو طرفه وقتی که از طرف مشترک نیز اطلاعات به سطح MV منتقل می شود).

۳-۲-۴- تداخل

مطالعات انجام شده در اروپا نشان می دهد که استفاده وسیع از PLC باعث ایجاد تداخل فرکانسی بین سیگنال های PLC و سیگنال های رادیویی می شود. سیگنال های PLC با توان خیلی کمی به خطوط قدرت تزریق می شوند.

برای مثال سیگنال های تلفن های همراه و یا $ADSL$ ده تا صد برابر سیگنال PLC قویتر

می باشند.

بنابراین تداخل ناشی از استفاده از سیستم‌های PLC به خاطر توان بالای آن‌ها نیست، بلکه ناشی از استفاده وسیع و فرکانس مورد استفاده آنها می‌باشد.

مساله دیگر ایجاد تداخل توسط سیستم‌های دیگر مثل قطارهای سریع‌السیر یا ارتباطات رادیویی درون شهری بر روی سیستم‌های PLC می‌باشد که این مشکل یکی از دلایل رشد کند تکنولوژی PLC بوده است [14].

از آنجا که در کشورهای مختلف باندهای فرکانسی مختلفی برای ارتباطات رادیویی در نظر گرفته شده است، قبل از استفاده از سیستم PLC باید مطالعات لازم در این راستا صورت بگیرد. بدین منظور در کشور ما نیز باید دید که آیا استاندارد‌های ارائه شده توسط سازنده از لحاظ ایجاد تداخل برای استفاده مناسب می‌باشند یا خیر.

۳-۳- مشکلات فنی در به کارگیری PLC

به طور کلی می‌توان مشکلات فنی در به کارگیری PLC را به صورت زیر دسته بندی

کرد:

- تغییرات امپدانس
- ایجاد تضعیف زیاد در مسیر ارتباطی
- وجود نویز تصادفی و ضربه ای
- تداخل از منابع خارجی مجاور خطوط فشارقوی
- وجود کلیدهای مجزا کننده

- تعداد شاخه‌ها و فیدرهای زیاد
- تطبیق طراحی متناسب با طول فیدرها و مسائل فرکانسی
- قطع شدن مسیر ارتباطی هنگام خرابی و یا تعمیرات دوره‌ای
- مشکلات در تعیین محل خطا و تعمیر خرابی‌های کابل‌ها
- سرعت نسبی کم انتقال اطلاعات

۳-۴- عوامل بکارگیری plc

عواملی که در به کارگیری PLC باید مورد توجه قرار گیرند:

- توسعه استانداردهای PLC با توجه به شرایط موجود در ایران
- شرکت در مجامع بین‌المللی PLC برای آگاهی از پیشرفت‌های اخیر در فناوری

PLC

- گسترش PLC در کنار فناوری‌های دیگر
- ایجاد انگیزه در شرکت‌های توزیع جهت استفاده از ساختار موجود در سرویس

های مخابراتی

۳-۵- مشکلات دیگر موجود در به کارگیری فناوری PLC :

علاوه بر مشکلات فنی معرفی شده مشکلات دیگری نیز در به کارگیری این فناوری وجود

دارد. این مشکلات شامل مشکلات اجرایی و اقتصادی می‌باشد.

مشکلات اجرایی در هر کشور نیز با توجه به فضای حاکم بر آن متفاوت است به طور مثال چند نمونه از آن عبارت است از:

۳-۵-۱- قوانین موجود در هر کشور

بعضی از قوانین حقوقی و مالی در کشور ممکن است بسیار محدود کننده باشند و شرکت‌های تامین کننده خدمات PLC نتوانند کار خود را به صورت بهینه و فنی پیش ببرند.

۳-۵-۲- عملکرد شرکت‌های طرف قرارداد (مثلاً شرکت‌های توزیع و

شرکت‌های خصوصی واسطه)

نحوه عملکرد شرکت‌هایی که مسئولیت اجرایی پیاده‌سازی PLC را بر عهده دارند در بررسی مشکلات اجرایی قابل توجه است. به طور مثال، اینکه آیا شرکت‌های توزیع مستقیماً تحت نظارت دولت هستند یا به طور مستقل عمل می‌کنند و موارد دیگر، عواملی هستند که در اجرای تکنولوژی PLC در ایران موثر هستند.

۳-۵-۳- کمبود سرمایه گذار اولیه

با توجه به اینکه فناوری PLC در سطح توزیع نوپا می‌باشد، برای راه اندازی آن در سطح وسیع، نیاز به سرمایه گذاری اولیه‌ی بالایی مخصوصاً برای اتصال شبکه مخابراتی به شبکه برق می‌باشد [5]. کمبود سرمایه گذاری در صنایع بزرگ یکی از مشکلات همیشگی در ایران بوده است، به طوری که سرمایه گذار اصلی دولت بوده و همواره جای خالی بخش خصوصی احساس می‌شود.

از دیگر مشکلات به کارگیری تکنولوژی PLC در ایران، هزینه و قیمت تجهیزات PLC برای مصرف کنندگان نهایی است. به طور مثال اگر یک مصرف کننده خانگی ایرانی بخواهد سیستم PLC را در سطح ساختمان خود پیاده سازی کند، و بدون سیم کشی اضافه در ساختمان از سیم های برق برای انتقال اطلاعات استفاده کند باید Plug های مربوطه (مودم های مخصوص) که نسبتاً قیمت بالایی دارد (به طور متوسط ۲۰۰۰۰۰۰ ریال) را تهیه کند. ممکن است برای بسیاری از خانواده ها و ادارات ایرانی تهیه این تجهیزات مقرون به صرفه نبوده و از راههای دیگری برای انتقال اطلاعات استفاده شود.

۳-۶- باندهای فرکانسی plc

فناوری انتقال PLC در باند فرکانس 1.6MHz تا 30MHz کار می کند. حامل های چندگانه به صورت همزمان مدیریت می شوند تا حداکثر توان عملیاتی سیستم، حاصل شود. پهنای باند PLC در دو بخش مجزا (زیر- باند) قابل تفکیک است (بخش دسترسی و بخش خانگی) که هر کدام به قسمت های ارتباطی مختلفی تخصیص داده می شوند. بخش دسترسی از زیر- باند فرکانسی پایین (تا حداکثر ۱۲ مگاهرتز) استفاده می کند. دلیل این کار، مسافت های طولانی تر و محیط آغشته به نویز در این بخش است، پس فرکانس کمتر انتخاب می شود تا تداخل به حداقل برسد. در حالی که بخش خانگی معمولاً در فرکانس های بالاتری (۱۲ تا ۳۰ مگاهرتز) کار می کند [1].

در فناوری PLC مشخصات سیم‌های الکتریکی استفاده شده، باید بهینه باشد، همچنین ظرفیت اطلاعاتی زیادی مهیا کند و انرژی تزریق شده را مینیمم کند، به طوری که سطح تابش الکترومغناطیس با استانداردهای¹ EMC سازگار باشد.

در مدولاسیون سیگنال‌های مخابراتی روی سیگنال حامل سوار شده و از طریق کانال ارسال می‌شوند، در واقع مدولاسیون دیتاهای موجود را قابل ارسال روی کانال می‌کند.

۳-۷- روش‌های مدولاسیون plc

روش‌های مدولاسیون بی شماری برای انتخاب در سیستم ارتباطی PLC وجود دارد که هر کدام فواید و معایب خاص را دارند. با این حال روش‌های انتقال PLC هنوز در جوامع بین‌المللی استانداردسازی نشده است.

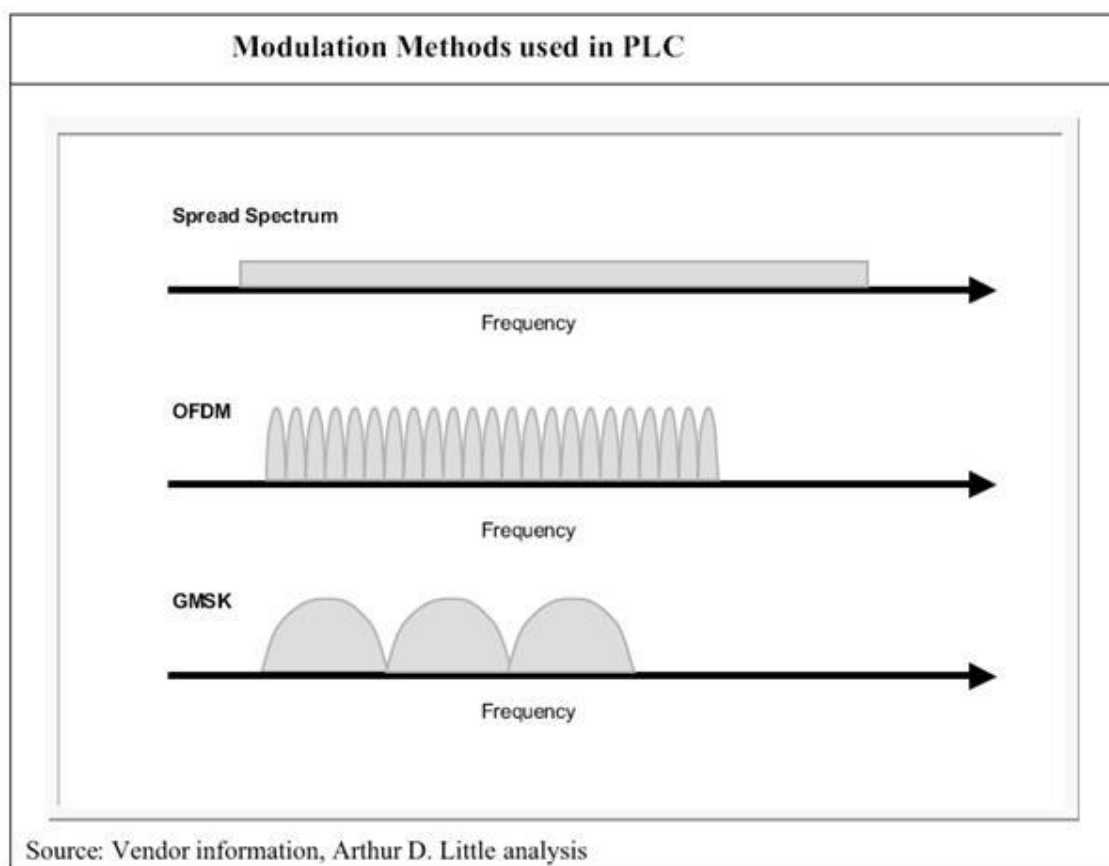
می‌توان روشهای مدولاسیون را در خانواده‌های زیر تقسیم بندی کرد:

- **Direct Sequence Spread Spectrum Modulation (DSSS)**
- **Orthogonal Frequency Division multiplex (OFDM)**
- **Narrow band modulation of which GMSK2 is a variant**

برای جزئیات بیشتر به کتاب‌های مربوط به **Digital Communication** مراجعه شود.

1-Electromagnetic Compatibility

2- Gaussian Minimum Shift Keying



شکل ۳-۵: سه روش متداول مدولاسیون مورد استفاده در PLC

۳-۷-۱- DSSS

روش **DSSS** به طور گسترده در کاربردهای نظامی به منظور بدست آوردن استحکام در مقابل نفوذ عوامل بیگانه استفاده می‌شود.

این روش چگالی طیفی پایینی را با پخش کردن سیگنال روی کل باند فرکانسی ایجاد کرده و با پهنای باند پایین و مناسب در مقابل انتشار تاخیر چند مسیره، استحکام قابل قبولی در مقابل تمامی انواع تداخلات فراهم می‌کند. به همین خاطر برای انتقال اطلاعات با سرعت پایین، مناسب می‌باشد. این روش ساده و از لحاظ اقتصادی به صرفه و تحت بخشی از استانداردهای **Wireless LAN** و **IEEE802.11b** می‌باشد.

OFDM - ۲-۷-۳

روش **OFDM** شامل تعداد زیادی از حامل‌های با پهنای باند باریک می‌باشد که کنار یکدیگر قرار گرفته‌اند (با یک فاصله کوچک برای جلوگیری از تداخل)، بنابراین سیگنال روی کل پهنای باند پخش می‌شود.

این روش هم کار مدولاسیون و هم انتقال اطلاعات چندتایی (**Multiplexing**) را انجام می‌دهد. استفاده از تعداد زیادی حامل (بیش از ۱۲۰۰ حامل) این انعطاف پذیری را می‌دهد که اگر یک حامل در فاصله‌ای از پهنای باند، با عامل اختلالی روبرو شود می‌توان آن را نادیده گرفت، و حامل‌های دیگر به کار خود ادامه می‌دهند و از این اختلال مصون می‌مانند.

بنابراین این روش تکنیک ارتباطاتی قابل اطمینانی ارائه می‌دهد. **OFDM** در مقابل **Frequency Selective Fading Channels** و انتشارهای طولانی مقاوم است و تداخل **ISI Inter symbol** ایجاد شده از انتشار چند مسیره، که مشکل اساسی در **PLC** های پرسرعت می‌باشد را برطرف می‌کند و در کل کارایی بالایی دارد.

مشکل اصلی این نوع مدولاسیون پیچیدگی و نیاز به تقویت کننده‌های قدرت کاملاً خطی برای پرهیز از تداخل در باندهای فرکانسی بالا می‌باشد.

OFDM فناوری جدیدی نیست و در بسیاری از سیستم‌های ارتباطی دیگر نظیر **ADSL**^۱،

DAB^۱، **TDT**^۱، **DVB**^۲ و ... استفاده شده است.

1- Asymmetric Digital Subscriber Line

2- Digital Audio Broadcasting

GMSK - ۳-۷-۳

GMSK نوع خاصی از مدولاسیون باند باریک می باشد که اطلاعات را در فاز حامل ارسال می کند که نتیجه آن بسته‌های سیگنال ثابت می‌باشد. این روش امکان استفاده از تقویت کننده‌های ساده‌تری بدون تولید هر گونه هارمونیک‌های اختلالی را فراهم می کند. با مدیریت هم زمان حامل‌های مختلف در باندهای فرکانسی، سرعت انتقال متفاوتی حاصل می‌شود. این مدولاسیون در مقابل پارازیت‌های خارجی مقاوم بوده و در تلفن سیار (**GSM**) و محصولات شرکت **ASCOM** استفاده شده است.

۳-۸- PLC های نسل بعد

با ظهور تراشه های جدید، پهنای باند **PLC** افزایش یافته و کارایی ها نیز پیشرفت کرده است. در نسل جدید **PLC**، مشخصات جدیدی اضافه شده و اجازه می دهد شبکه‌های **PLC** انواع سرویس‌ها را پشتیبانی کنند و سرویس‌های قبلی نیز توسعه یابند. به طور مثال پشتیبانی کامل از **VOIP**، افزایش تعداد تماس‌های صوتی مجاز در شبکه، پشتیبانی از **VLAN** و **OVLAN**، **Multicast** (فرستادن اطلاعات به شبکه ها به طور همزمان) و غیره.

افزایش پهنای باند اجازه استفاده از سرویس‌هایی مانند: **Hi Fi Audio streaming** و **HDTV streaming** و ... را فراهم می کند. علاوه بر این:

1- Terrestrial Digital Television

2- Digital Video Broadcasting

- در تجهیزات نسل جدید PLC عملیات نصب بسیار راحت‌تر می‌شود.
 - تجهیزات **plug-and-play**، قابلیت‌های شکل بندی خودکار شبکه و قابلیت‌های کنترل از راه دور را به PLC می‌دهند.
 - اندازه تجهیزات کوچکتر می‌شود.
- مکانیزم‌های تشخیصی پیشرفته برای مدیریت شبکه، نگهداری و کنترل از راه دور و یکپارچگی در سیستم ایجاد می‌شود.

فصل ۴- نتایج شبیه سازی

۴-۱- نحوه شبیه سازی

برای شبیه سازی، ابتدا یک سیگنال با مقادیر رندوم از ۱ و ۰ به عنوان دیتا تعریف می کنیم.

سپس برای شبیه سازی از یک کانال فرضی عبور می دهیم، در این کانال که همراه با یک نویز گوسی است جمع خواهد شد و در گیرنده به همراه نویز عمل دمدولاسیون انجام می شود.

سپس باید مقدار خطاهایی که این کانال از فرستنده تا گیرنده در پی داشته را محاسبه و نمودار **Bit Error Rate** متناظر با آن را رسم کنیم.

در این پروژه که سیگنال دریافتی از چند مسیرطبق سناریوهای جدول زیر در فرمول قرار می گیرند و باعث ایجاد کانال های مختلف با مشخصات مختلف و تاخیر های غیر یکسان می شود وارد گیرنده می شود.

همانطور که در شکل نیز مشخص است هرچه تاخیر کمتر باشد درصد خطا نیز کمتر است. بنابراین انجام محاسبات در نرم افزار مطلب کمی زمان بر خواهد بود در این پروژه داریم :

$$y(t) = \underbrace{a_0 x(t)}_{LOs} + \underbrace{a_1 R_1 x(t)}_{Rayleigh} + \underbrace{a_2 R_2 x(t - \tau)}_{Delayed.Rayleigh}$$

جدول ۴-۱: سناریوهای تعریف شده

Scenario	P_0	P_1	P_2	τ (Samples)	Comments
1	1.0	0	0	0	Validation
2	1.0	0.2	0	0	Ricean flat fading
3	1.0	0	0.2	0	Ricean flat fading
4	1.0	0	0.2	8	Ricean frequency selective fading
5	0	1.0	0.2	0	Rayleigh flat fading
6	0	1.0	0.2	8	Rayleigh frequency selective fading

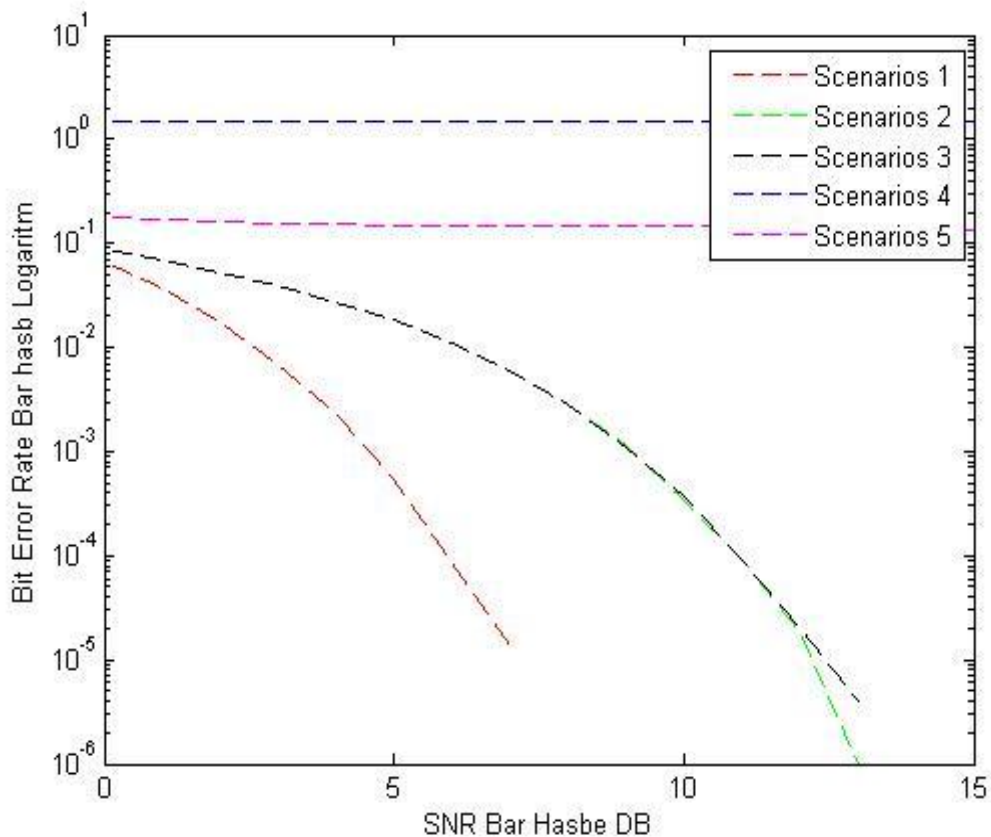
تعداد رشته بیت های ورودی به کانال ۱۰۰۰ رشته و مقادیر نویز ۱۰۰۰ بیت در نظر گرفته شده

جدول ۴-۲: مقادیر ورودی به کانال

<code>bit=randint(1,1000);</code>	سیگنال ورودی
<code>noise=awgn(signal_out,snr);</code>	تعیین مقدار نویز
<code>SNRdb=15;</code>	SNR
ϵ	M

۴-۲- نمودار EB خروجی

برای محاسبه این شبیه سازی در نرم افزار مطلب حدود ۲ دقیقه زمان خواهد برد. سیگنال های نمایش داده شده در شکل مربوط به سناریو های ۱ تا ۵ می باشد.



شکل ۴-۱: نمودار EB خروجی

۴-۳- روند برنامه نویسی و نتیجه در نرم افزار MATLAB

در این پروژه بعد از تعریف متغیرهای لازم به دریافت سیگنال اصلی که یک رشته بیت ۱۰۰۰ تایی می باشد آنرا با نویز سفید گوسی که متناظر با سیگنال اصلی است جمع می شود و با مدولاسیون **bpsk** روی کانال منتقل می شود.

حال وقت ایجاد تاخیر ها و ایجاد مدل های کانال هاست که از طریق فرمول فوق شبیه سازی میشود که ۵ کانال با تاخیرهای متفاوت ایجاد شده اند و در آخر در قسمت گیرنده این سیگنال ها که حال هر کدام دارای تاخیرهایی می باشند با عمل دمدولاسیون آشکار سازی شده و مقدار **Bit Error Rate** هر مسیر مشخص می شود.

نتیجه گیری

در پایان به عنوان یک جمع بندی کلی می توان گفت در بین برتری ها و مزایای این فناوری که باعث شده به یکی از تکنولوژی های مطرح برای دسترسی به اینترنت مبدل شود موارد اصلی زیر بیشتر دخیل می باشند.

- استفاده از زیرساخت های موجود (شبکه فعلی برق) که اجازه می دهد پوشش بسیار بیشتری نسبت به دیگر تکنولوژی ها داشته باشد.
- گسترش و نصب سریع، آسان و ماژولار
- نصب سریع و آسان تجهیزات خانگی
- هزینه سرمایه و عملیات مشابه **xDSL** و کمتر از سرویس های کابلی
- توانایی انتقال اطلاعات و فراهم کردن سرویس های پهن باند برابر یا بهتر از دیگر تکنولوژی های موجود

هر یک از فناوری های **PLC**، فیبر نوری، ماهواره و **wireless** هم اکنون در مرحله بلوغ از عمر خود قرار داشته و امکان پیاده سازی در کشور را دارند. اما آنچه که باعث برتری یک روش بر دیگری می شود؛ مزایا، معایب و مشکلات موجود در به کارگیری آن است.

البته در بعضی موارد روش های ذکر شده قابل جایگزینی با یکدیگر نیستند. به لحاظ کیفی، با توجه به سرعت بالا و عدم وجود تداخل، تکنولوژی فیبرنوری دارای طول عمر

بالاتری نسبت به PLC و ماهواره بوده و همچنان در حال پیشرفت بوده و می‌توان PLC را در کنار آن استفاده کرد.

اگر چه سرعت انتقال داده‌ها در تکنولوژی فیبر نوری بالا می‌باشد، ولی استفاده از PLC با توجه به آمادگی خطوط در بسیاری از موارد مخصوصاً در محدوده شهری که مسافت کوتاهتر است، مفیدتر است.

در مناطق شلوغ با مسافت طولانی نیز استفاده از فیبر نوری و PLC در کنار هم توصیه می‌شود. در این صورت می‌توان از قابلیت انتقال اطلاعات با حجم بالا در فیبرنوری در کنار مزیت های PLC استفاده کرد.

استفاده از تکنولوژی ماهواره در سطح دسترسی در مناطق دور افتاده را نمی‌توان به راحتی با PLC جایگزین کرد و با توجه به تکنولوژی کنونی استفاده از ماهواره هنوز توجیه خود را دارد.

از طرفی همانطور که قبلاً به آن اشاره شد، فناوری PLC در سطح شبکه انتقال و اخیراً نیز در سطح خانگی مورد استفاده قرار گرفته است.

بنابراین به لحاظ جذب و پذیرش این فناوری در قسمت‌های مختلف شبکه‌ی برق مشکل چندانی وجود ندارد. در واقع برای یک شرکت برق، پذیرش فناوری‌های فیبرنوری و PLC با توجه تجربه کشورهای دیگر، به مراتب آسانتر از فناوری‌های مشابه مثل ماهواره است.

اگر چه از به کارگیری PLC در خطوط فشارقوی چندین دهه می‌گذرد، امروزه فناوری PLC در سطوح خانگی و دسترسی برای استفاده در سرویس‌های پیشرفته (نظیر اینترنت پر

سرعت، تماس تلفنی از طریق خطوط برق و شبکه‌های هوشمند^۱ در حال تجاری شدن است. نمونه‌هایی از به کارگیری PLC در این کاربردها در آمریکا و اروپا دیده می‌شود.

برای مثال هم اکنون ۱۵۰۰۰۰ خانه در آمریکا مجهز به تجهیزات PLC می‌باشند. در استرالیا، سنگاپور، مالزی و اندونزی نیز فعالیت‌هایی برای پیاده‌سازی کاربردهای با پهنای باند بالای PLC انجام شده است.

پیش‌بینی شد که تا پایان سال ۲۰۰۸ در اروپا، ۹ درصد از کل ظرفیت شبکه‌ی پهنای باند وسیع، توسط PLC اشغال شود. این آمار نشان دهنده‌ی رشد قابل توجه PLC در سطوح ولتاژ پایین، با وجود تکنولوژی‌های رقیب می‌باشد.

در کل برای بررسی طول عمر فناوری PLC با توجه به مطالب گفته شده و پیشرفت‌های اخیر در این تکنولوژی در سطوح ولتاژ پایین و متوسط، استفاده از آن به عنوان یک روش ترکیبی با تکنولوژی‌های دیگر می‌تواند در سطوح خانگی و دسترسی، تثبیت شود.

در صورت ورود این فناوری به ایران با استانداردسازی مناسب و استفاده از روش‌های بهینه نصب و راه‌اندازی، عمر این تکنولوژی قابل قبول خواهد بود و سرمایه‌گذاری در آن می‌تواند مثمر ثمر باشد.

با توجه به تجربه‌ی کشورهای دیگر و آمار مذکور که حاکی از سرمایه‌گذاری کلان در فناوری PLC می‌باشد و اینکه در این کشورها آغاز استفاده از کاربردهای جدید PLC در کنار

تکنولوژی‌های رقیب به کمتر از یک دهه برمی‌گردد، انتظار می‌رود به کارگیری توام این تکنولوژی با فناوری‌های دیگر، حداقل بین دو تا سه دهه‌ی دیگر نیز ادامه خواهد داشت.

منابع و مراجع

- [1] K.H.Zuberi, "Powerline Carrier (PLC) Communications Systems" , Master of Science in Internetworking- MS Thesis, Royal Institute of Technology, September 2003.
- [2] Paul Topfer, "Technology Review of Powerline Communications (PLC) Technologies and Their Use in Australia" , The Department of Communications, Information Technology and the Arts , 2003.
- [3] B. A. Mork, et al, "Power Line Carrier Communications System Modeling ", International Conference on Power Systems Transients (IPST'05) in Montreal, Canada on June 19-23, Paper No. IPST05 - 247, 2005.
- [4] M Hosono et al, "Improved Automatic meter reading and load control system and its operational achievement" , 4th international conference on metering, apparatus and tariffs for electricity supply pp 90-94, 26-28, IEE , October 1982.
- [5] www. plugtek.com
- [6] K Dostert, "Telecommunications over the Power Distribution Grid- Possibilities and Limitations" ,Proc 1997 Internat. Symp. on Power Line Comms and its Applications pp1-9, 1997.
- [7] G Duval, "Applications of power line carrier at Electricity de France", Internat. Symp. on Power Line Comms and its Applications pp76-80, Proc 1997.
- [8] Paul Topfer, "Technology Review of Powerline Communications (PLC) Technologies and Their Use in Australia" , The Department of Communications, Information Technology and the Arts , 2003.
- [9] K Dostert, "Telecommunications over the Power Distribution Grid- Possibilities and Limitations", Proc 1997 Internat. Symp. on Power Line Comms and its Applications pp1-9, 1997.
- [10] G Duval, "Applications of power line carrier at Electricity de France", Internat. Symp. on Power Line Comms and its Applications pp76-80, Proc 1997.
- [11] J Newbury, "Communication requirements and standards for low voltage mains signaling", IEEE trans. on Power Delivery, Vol 13 no 1, pp 46-49 , Jan 1998.
- [12] M Hosono et al, "Improved Automatic meter reading and load control system and its operational achievement" , 4th international conference on metering, apparatus and tariffs for electricity supply pp 90-94, 26-28, IEE , October 1982.
- [13] Paul Topfer, "Technology Review of Powerline Communications (PLC) Technologies And Their Use in AUSTRALIA" , The Department of Communications, Information Technology and the Arts , 2003.

- [14] David J. Dolezilek, "Choosing Between Communications Processors, RTUS, And PLCs as Substation Automation Controllers", Schweitzer Engineering Laboratories, INC. Pullman, Washington USA, 2000.