



دانشگاه آزاد اسلامی
(واحد مشهد)

پروژه سازه‌های فولادی

استاد راهنما: مهندس حمید تمیزی

تهیه کننده: داوود منبتی

مهرماه 1385

بِسْمِ اللَّهِ الرَّحْمَنِ الرَّحِيمِ

MPSoft

فهرست

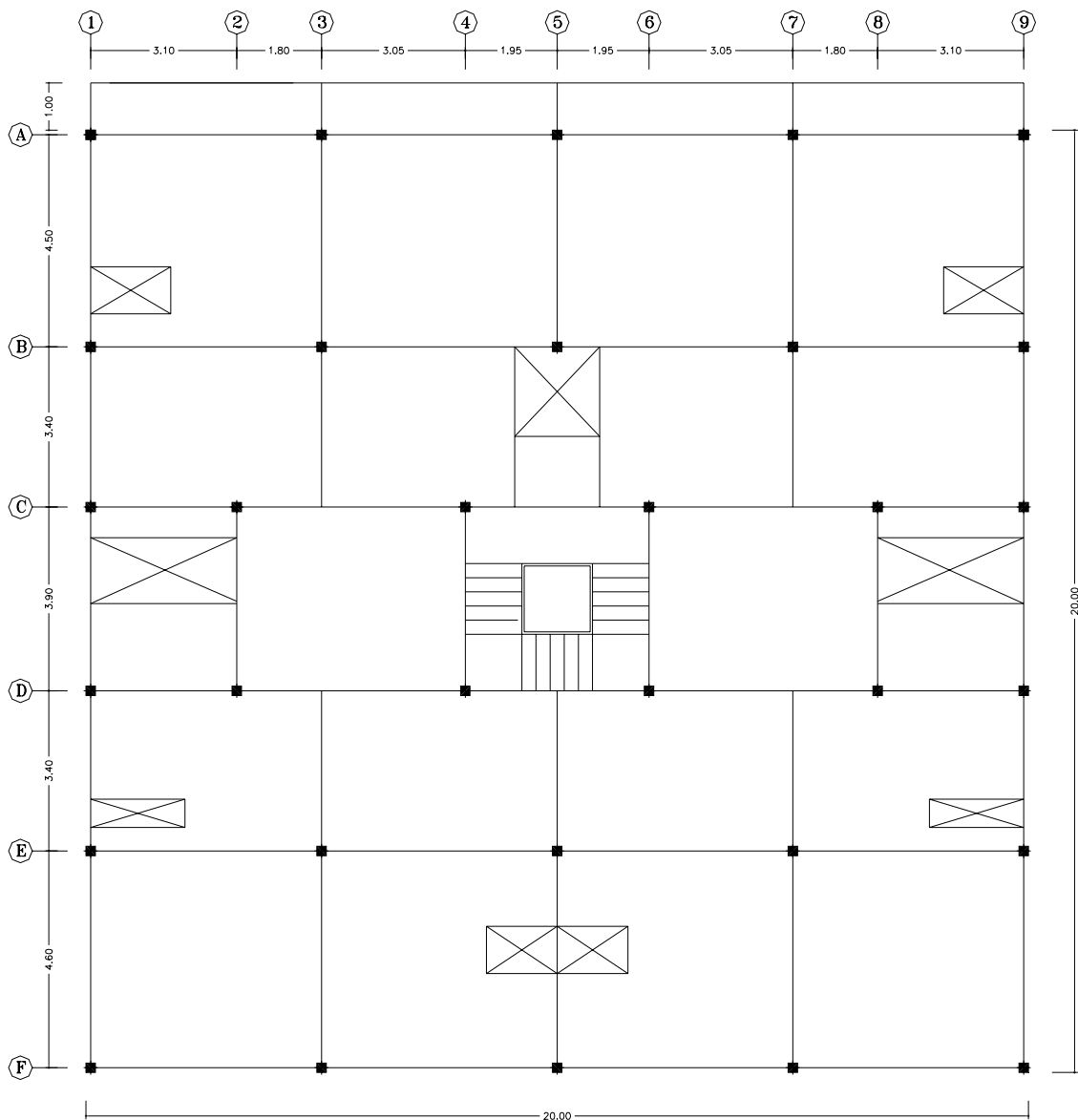
۳	معرفی پروژه
۴	سیستم باربر
۴	مصالص مصرفی
۵	آیین‌نامه‌ها
۵	ترکیبات بار
۶	بارگذاری ثقلی
۶	بارمرد
۶	وزن واحد سطح اجزاء و مصالح مصرفی در طبقات
۷	وزن واحد سطح اجزاء و مصالح مصرفی در پشت بام و خرپشته
۸	وزن واحد سطح دیوارهای جان پناه پشت بام
۹	وزن واحد سطح دیوارهای جداکننده داخلی
۱۰	وزن واحد سطح دیوارهای محیطی (مجاور همسایه)
۱۱	وزن واحد سطح دیوارهای محیطی (نمای ساختمان)
۱۲	وزن واحد سطح دیوارهای پله
۱۲	وزن واحد سطح دیوارهای خرپشته
۱۳	وزن واحد سطح سرویس پله
۱۵	بار برف
۱۵	بار زنده
۱۶	خلاصه وزن اجزاء و مصالح مصرفی سازه
۱۷	کاهش بارهای زنده
۱۷	کاهش سربار تیرها
۱۸	کاهش سربار ستون‌ها
۲۱	بارگذاری جانبی
۲۱	باد
۲۴	زلزله
۲۷	توزیع نیروی زلزله در ارتفاع ساختمان ، در جهت قاب خمشی
۲۸	توزیع نیروی زلزله در ارتفاع ساختمان ، در جهت مهار بندی
۲۹	لنگر پیچشی ناشی از نیروی جانبی
۲۹	تعیین مختصات مرکز جرم
۳۰	تعیین مختصات مرکز سختی
۳۱	کنترل تغییر مکان جانبی نسبی طبقات

۳۲	طراحی تیرها.....
۳۲	تیر مرکب
۳۶	تیر خمشی
۳۹	تیر مفصلی
۴۲	تیر پله.....
۴۴	طراحی ستون
۴۴	ستون همکف
۴۸	ستون طبقه اول
۵۰	قیدهای موازی
۵۴	طراحی بادبند.....
۵۶	طراحی اتصالات مهاربند.....
۵۸	ورق اتصال گوشه
۶۲	ورق میانی
۶۳	طراحی کف ستون
۶۳	تعیین قطر میل مهارها.....
۶۶	تعیین ضخامت صفحه کف ستون
۶۸	طراحی اتصالات.....
۶۸	اتصال صلب تیر.....
۷۳	اتصال مفصلی تیر

.....	اطلاعات ورودی به نرم‌افزار ETABS.....
.....	نمایش نسبت تنس اعضاء قاب
.....	اطلاعات ورودی به نرم‌افزار SAFE.....
.....	نمایش دیاگرام خمشی فنداسیون
.....	نقشه‌های معماری و سازه

معرفی پروژه

در پروژه حاضر یک ساختمان فولادی چهار طبقه ، با کاربری مسکونی تحلیل و طراحی می‌شود. مشخصات کامل ساختمان در شکل زیر نشان داده شده است. ارتفاع طبقات 3.20 m ، ارتفاع خرپشته 2.40 m و ارتفاع طبقه اول 3 m است. محل ساختمان در مشهد واقع شده و نوع زمین محل ، نوع I می‌باشد.



سیستم باربر

سیستم باربر ثقلی این ساختمان سقف مرکب با تیرچه فولادی و سیستم باربر جانبی در جهت X قاب خمشی با شکل پذیری متوسط و در جهت Y قاب مفصلی با بادبند واگرا می‌باشد.

مصالح مصرفی

مشخصات مصالحی که در این سازه به استفاده شده، به شرح جداول زیر می‌باشد.

مصالح بتنی			
مشخصات تحلیلی		مشخصات طراحی	
جرم واحد حجم (M)	$240 \frac{kg}{m^3}$	مقاومت فشاری ۲۸ روزه بتن (f_c)	$250 \frac{kg}{cm^2}$
وزن واحد حجم (W)	$2400 \frac{kg}{m^3}$	مقاومت تسلیم آرماتور طولی (f_y)	$3000 \frac{kg}{cm^2}$
مدول الاستیسیته (E_c)	$2.5 \times 10^9 \frac{kg}{cm^2}$	مقاومت تسلیم آرماتور عرضی (f_{ys})	$3000 \frac{kg}{cm^2}$
ضریب پواسون (ν)	0.2	-	-

مصالح فولادی			
مشخصات تحلیلی		مشخصات طراحی	
جرم واحد حجم (M)	$800 \frac{kg}{m^3}$	تنش تسلیم فولاد	$2400 \frac{kg}{cm^2}$
وزن واحد حجم (W)	$7850 \frac{kg}{m^3}$	مقاومت نهایی فولاد	$3600 \frac{kg}{cm^2}$
مدول الاستیسیته (E_c)	$2.1 \times 10^6 \frac{kg}{cm^2}$	-	-
ضریب پواسون (ν)	0.3	-	-

آیین‌نامه‌ها

در این پروژه جهت بارگذاری و طراحی از آیین‌نامه‌های زیر استفاده شده است.

- ۱- بارگذاری ثقلی- آیین‌نامه مبحث ۶
- ۲- بارگذاری جانبی- آیین‌نامه ۲۸۰۰ (ویرایش ۳)
- ۳- طراحی اسکلت فولادی- آیین‌نامه مبحث ۱۰

ترکیبات بار

ترکیبات تحلیل و طراحی سازه :

$$DL + LL$$

$$DL + LL \pm EX$$

$$DL + LL \pm EY$$

$$DL \pm EX$$

$$DL \pm EY$$

ترکیبات بار ویژه

$$(1-6-3-10) \text{ مبحث } 10 \text{ } \text{📖}$$

در ساختمان‌های با شکل پذیری متوسط و یا زیاد (ویژه)، ستون‌های سازه باید علاوه بر طراحی طبق ضوابط بخش ۱-۱۰ مبحث دهم، دارای مقاومت کافی برای تحمل نیروهای محوری ناشی از ترکیبات باربری زیر باشند.

$$P_D + 0.7P_L + \Omega_0 P_E \leq P_C$$

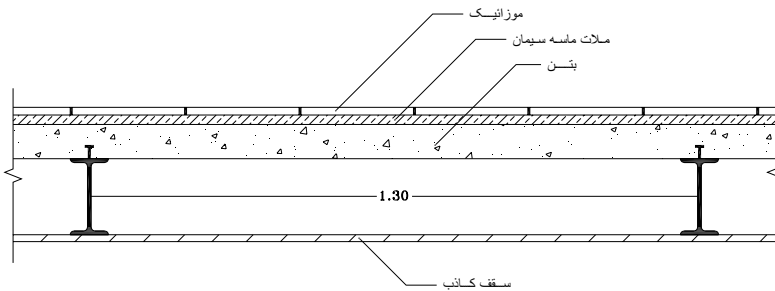
$$0.85P_D + \Omega_0 P_E \leq P_T$$

ترکیبات فوق لازم نیست برای ستون‌های قاب خمشی که روابط اندرکنش نیروی محوری و لنگر خمشی در مورد آنها صادق است و f_a (تنش فشاری محوری تحت بار بهره‌برداری) مساوی و یا کوچکتر از $0.3F_Y$ برای تمام ترکیبات بارگذاری می‌باشد، اعمال شود.

بارگذاری ثقلی

بارمرده

وزن واحد سطح اجزاء و مصالح مصرفی در طبقات

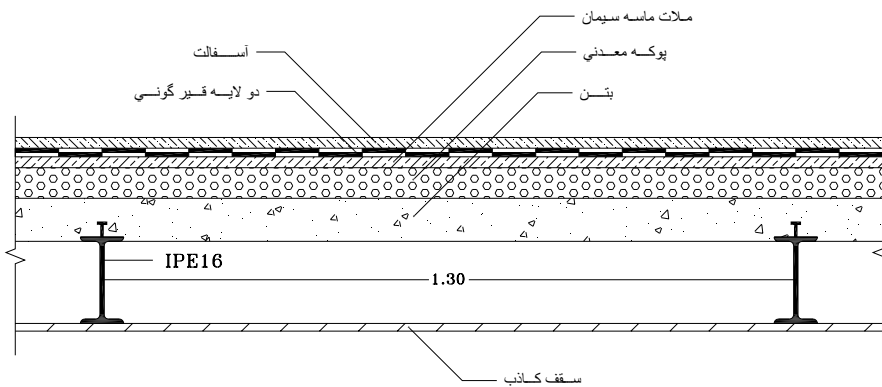


با فرض استفاده از IPE160 برای تیر مرکب با وزن 15.8 kg/m ، وزن واحد سطح تیر آهن برابر است با :

$$W = 15.8 \div 1.3 = 12.15 \text{ kg/m}^2$$

شدت بار kg/m^2	تعداد	ضخامت m	وزن مخصوص kg/m^3	مصالح مصرفی
42	1	0.02	2100	مالات ماسه سیمان
250	1	0.1	2500	بتن سقف (مسلح)
21	1	0.01	2100	کاشی سرامیکی کفی
50	-	-	-	سقف کاذب با اندود گچی
12.15	-	-	-	تیر آهن (IPE160)
5	-	-	-	تاسیسات احتمالی
$DL_F = 380.2 \text{ kg/m}^2$				

وزن واحد سطح اجزاء و مصالح مصرفی در پشت باه و فرپشته

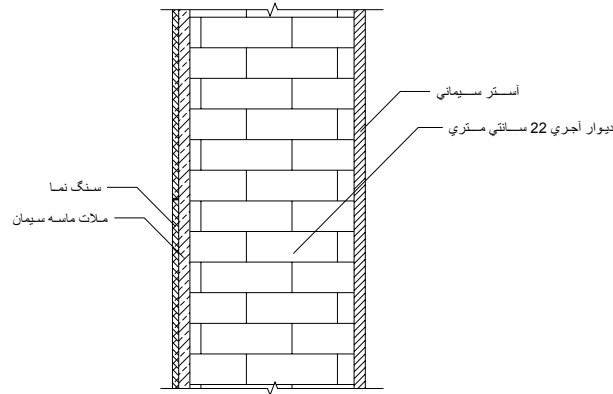


با فرض استفاده از IPE160 برای تیر مرکب با وزن 15.8 kg/m ، وزن واحد سطح تیر آهن برابر است با :

$$W = 15.8 \div 1.3 = 12.15 \text{ kg/m}^2$$

شدت بار kg/m^2	تعداد	ضخامت m	وزن مخصوص kg/m^3	مصالح مصرفی
42	1	0.02	2100	ملات ماسه سیمان
250	1	0.1	2500	بتن سقف (مسلح)
30	1	0.05	600	پوکه شیب بندی
66	1	0.03	2200	آسفالت
15	-	-	-	گونی قیر اندود دولا
50	-	-	-	سقف کاذب با اندود گچی
12.15	-	-	-	تیر آهن (IPE160)
10	-	-	-	تاسیسات احتمالی
$DL_R = 475.2 \text{ kg/m}^2$				

وزن واحد سطح دیوارهای جان پناه پشت باه



شدت بار kg/m^2	تعداد	ضخامت m	وزن مخصوص kg/m^3	مصالح مصرفی
187	1	0.22	850	آجر مجوف و ملات ماسه سیمان
31.5	1	0.015	2100	آستر سیمانی
52.5	1	0.025	2100	مالات ماسه سیمان
36	1	0.015	2400	سنگ نما (تراورتن)
307 kg/m^2				

📖 (۶-۲-۲-۵) مبدا ۶

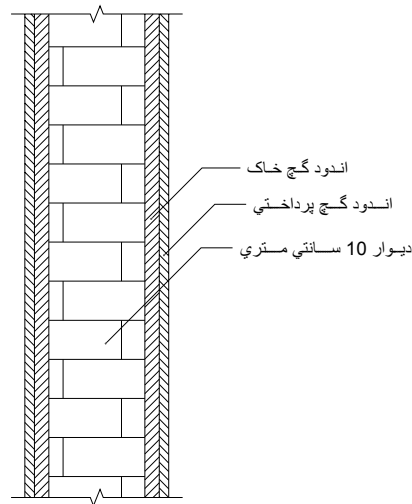
$150 \text{ kg/m}^2 < 307 \text{ kg/m}^2 \leq$ باید بار تیغه به صورت خطی و در محل واقعی خود اعمال شود.

ارتفاع دیوار جان پناه یک متر در نظر گرفته میشود.

$$W_1 = 307 \times 1 = 307 \text{ kg/m}$$

وزن واحد طول دیوار :

وزن واحد سطح دیوارهای جداکننده داخلی



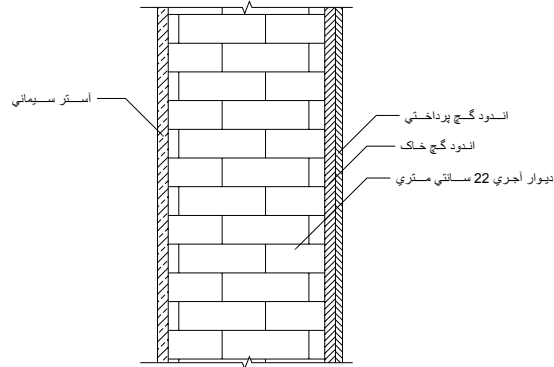
شدت بار kg/m^2	تعداد	ضخامت m	وزن مخصوص kg/m^3	مصالح مصرفی
85	1	0.1	850	آجر مجوف و ملات ماسه سیمان
13	2	0.005	1300	اندود گچ پرداختی
48	2	0.015	1600	اندود گچ خاک
146 kg/m^2				

📖 (۶-۲-۲-۲) مبسٹ ۶

$146 \text{ kg/m}^2 < 150 \text{ kg/m}^2 \leq$ بار معادل تیغه‌ها به بار مرده کف طبقات اضافه شود.

بار مرده طبقات با احتساب وزن معادل دیوارهای جداکننده : $DL_F = 308.2 + 146 = 452.4 \text{ kg/m}^2$

وزن واحد سطح دیوارهای محیطی (مجاور همسایه)



شدت بار kg/m^2	تعداد	ضخامت m	وزن مخصوص kg/m^3	مصالح مصرفی
187	1	0.22	850	آجر مجوف و ملات ماسه سیمان
42	1	0.02	2100	آستر سیمانی
6.5	1	0.005	1300	آندود گچ پرداختی
24	1	0.015	1600	آندود گچ خاک
259.5 kg/m^2				

📖 (۶-۲-۲-۵) مبسٹ ۶

$259.5 \text{ kg/m}^2 > 150 \text{ kg/m}^2 \Leftarrow$ باید بار تیغه به صورت خطی و در محل واقعی خود اعمال شود.

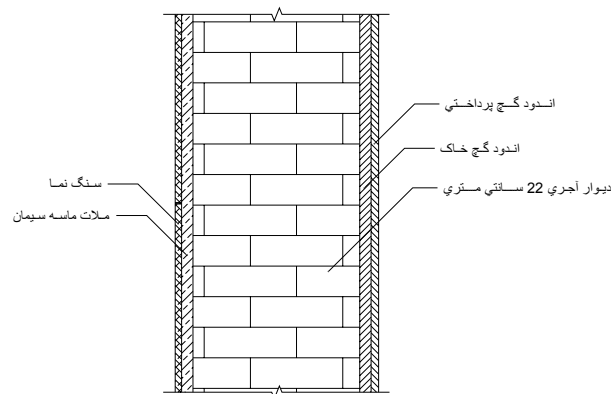
$$h = 3.20 - 0.3 = 2.90m$$

ارتفاع دیوار در طبقات :

$$W_2 = 295.5 \times 2.90 = 857 \text{ kg/m}$$

وزن واحد طول دیوار :

وزن واحد سطح دیوارهای محیطی (نمای ساقتمان)



شدت بار kg/m^2	تعداد	ضخامت m	وزن مخصوص kg/m^3	مصالح مصرفی
187	1	0.22	850	آجر مجوف و ملات ماسه سیمان
52.5	1	0.025	2100	ملات ماسه سیمان
36	1	0.015	2400	سنگ نما (تراورتن)
6.5	1	0.005	1300	اندود گچ پرداختی
24	1	0.015	1600	اندود گچ خاک
306 kg/m^2				

📖 (۶-۲-۲-۵) مبعد ۶

$150 \text{ kg/m}^2 < 307 \text{ kg/m}^2 \leq$ باید بار تیغه به صورت خطی و در محل واقعی خود اعمال شود.

$$h = 3.20 - 0.3 = 2.90m$$

ارتفاع دیوار در طبقات :

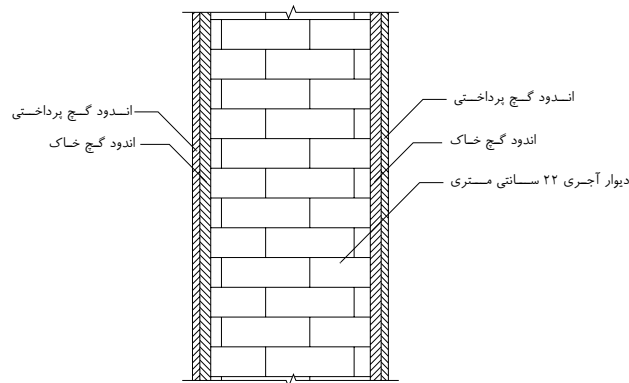
$$W_3 = 306 \times 2.90 = 887.4 \text{ kg/m}$$

وزن واحد طول دیوار :

$$W_3 = 887.4 \times (1 - 0.3) = 621.18 \text{ kg/m}$$

با در نظر گرفتن ۳۰٪ بازشو داریم :

وزن واحد سطح دیوارهای پله



مصلح مصرفی	وزن مخصوص kg/m^3	ضخامت m	تعداد	شدت بار kg/m^2
آجر مجوف و ملات ماسه سیمان	850	0.22	1	187
اندود گچ پرداختی	1300	0.005	2	13
اندود گچ خاک	1600	0.015	2	48
248 kg/m^2				

📖 (۶-۲-۲-۵) مبدا ۶

$150 \text{ kg/m}^2 < 248 \text{ kg/m}^2 \leq$ باید بار تیغه به صورت خطی و در محل واقعی خود اعمال شود.

$$W_4 = 248 \times 2.90 = 719.2 \text{ kg/m}$$

وزن واحد طول دیوار :

وزن واحد سطح دیوارهای خرپشته

دیوارها در این قسمت از نوع دیوارهای محیطی (مجاور همسایه) می باشد و فقط ارتفاع دیوار برای محاسبه

وزن واحد طول دیوار تصحیح می شود :

$$h = 2.40 - 0.30 = 2.10 \text{ m}$$

ارتفاع دیوار در خرپشته :

$$W_5 = 259.5 \times 2.10 = 544.95 \text{ kg/m}$$

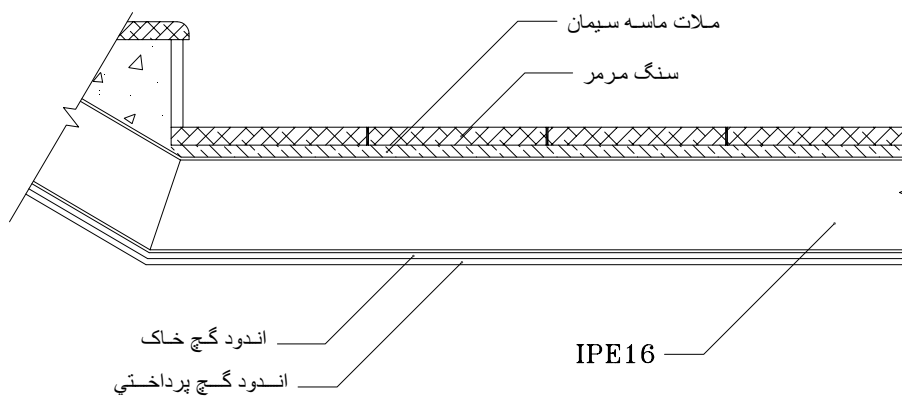
وزن واحد طول دیوار :

وزن واد سطح سرویس پله

وزن واحد سطح ایستگاه پله :

با فرض استفاده از IPE 160 برای شمشیری پله با وزن 15.8 kg/m ، وزن واحد سطح تیر آهن برابر است

با : $W = 15.8 \div 1.2 = 13 \text{ kg/m}^2$

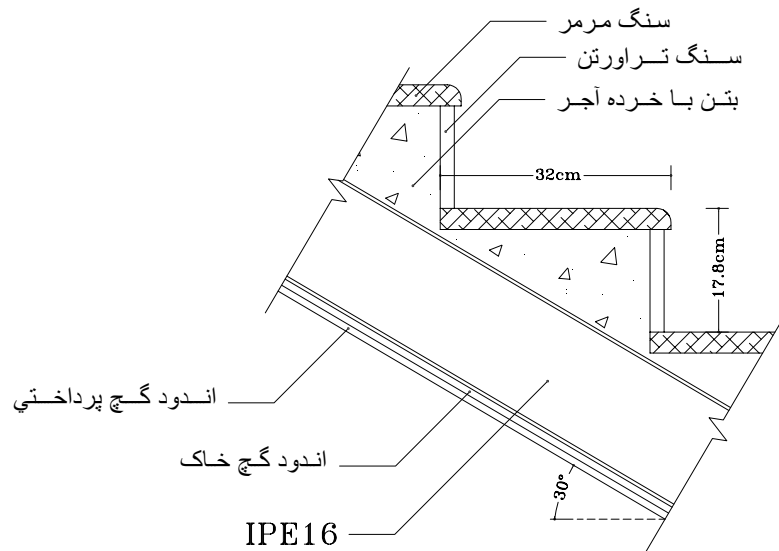


مصلح مصرفی	وزن مخصوص kg/m^3	ضخامت m	تعداد	شدت بار kg/m^2
طاق ضربی	1750	0.1	1	175
سنگ مرمر	2700	0.02	1	54
ملات ماسه سیمان	2100	0.02	1	42
اندود گچ پرداختی	1300	0.005	1	6.5
اندود گچ خاک	1600	0.03	1	48
تیر آهن (IPE 160)	-	-	-	13
338.4 kg/m^2				

وزن واحد سطح قسمت مورب پله :


با فرض استفاده از IPE 160 برای شمشیری پله با وزن 15.8 kg/m ، وزن واحد سطح تیر آهن برابر است

با : $W = 15.8 \div 1.3 = 12.15 \text{ kg/m}^2$



شدت بار kg/m^2	تعداد	ضخامت m	وزن مخصوص kg/m^3	مصالح مصرفی
81	1	0.03	2700	سنگ مرمر (کف پله)
26	1/0.3	$0.148 \times 0.02 = 0.003$	2400	سنگ تراورتن (پیشانی پله)
124.6	1/0.3	$\frac{0.148 \times 0.30}{2} = 0.022$	1700	بتن با خرده آجر
202	$1/\cos 30^\circ$	0.1	1750	طاق ضربی
7.5	$1/\cos 30^\circ$	0.005	1300	اندود گچ پرداختی
55.4	$1/\cos 30^\circ$	0.03	1600	اندود گچ خاک
15	$13(1/\cos 30^\circ)$	-	-	تیر آهن (IPE160)
511.5 kg/m^2				

بار برف

مبعض ۶ (۱-۳-۴-۶) ، (۲-۳-۴-۶) ، (۱-۳-۴-۶) 

$$P_s = 150 \text{ kg/m}^2$$


مناطق با برف زیاد :

$$C_s = 1$$

بام مسطح با زاویه کمتر از ۱۵ درجه :

$$P_r = C_s \times P_s = 1 \times 150 = 150 \text{ kg/m}^2$$

بار زنده

مبعض ۶ (۱-۲-۳-۶) 

$$LL_F = 200 \text{ kg/m}^2$$


بار زنده طبقات :

$$LL_R = 150 \text{ kg/m}^2$$

بار زنده بام :

$$LL_S = 350 \text{ kg/m}^2$$

بار زنده سرویس پله :

مبعض ۶ (۵-۲-۳-۶) 

$$LL_{B_w} = 300 \text{ kg/m}^2$$

بار زنده گسترده بالکن‌ها :

$$LL_{B_q} = 250 \text{ kg/m}$$

بار زنده خطی در لبه بالکن‌ها :

فلاصه وزن اجزاء و مصالح مصرفی سازه

زنده	مرده	نوع بار اجزاء سازه
$LL_R = 150 \text{ kg/m}^2$	$DL_R = 475.2 \text{ kg/m}^2$	بام
$LL_F = 200 \text{ kg/m}^2$	$DL_F = 452.4 \text{ kg/m}^2$	طبقات
$LL_S = 350 \text{ kg/m}^2$	$DL_S = 338.4 \text{ kg/m}^2$	ایستگاه پله
$LL_S = 350 \text{ kg/m}^2$	$DL_S = 511.5 \text{ kg/m}^2$	قسمت مورب پله
$LL_{B_w} = 300 \text{ kg/m}^2$	$DL_F = 452.4 \text{ kg/m}^2$	بالکن
–	$W_1 = 307 \text{ kg/m}$	دیوار جان پناه
–	$W_2 = 857 \text{ kg/m}$	دیوار محیطی (مجاور همسایه)
–	$W_3 = 621.18 \text{ kg/m}$	دیوار محیطی (نمای ساختمان)
–	$W_4 = 719.2 \text{ kg/m}$	دیوار سرویس پله

کاهش بارهای زنده

کاهش سربار تیرها

📖 (۶-۳-۱-۲) مبدا ۶

در طراحی تیرهایی که سطح بارگیر آنها بیشتر از ۱۸ متر مربع بوده و متعلق به کف‌هایی هستند که بار زنده آنها کمتر از ۴۰۰ دکانیوتن بر مترمربع است، مقدار کاهش بار زنده از رابطه زیر محاسبه می‌شود.

$$R = 100\left(0.7 - \frac{3}{\sqrt{A}}\right)$$

A : سطح بارگیر و یا جمع سطوح بارگیر عضو به متر مربع

R : کاهش بار زنده به درصد

با توجه به اینکه تیرهای مرکب هم جعت با قاب خمش در نظر گرفته شده است، سطح بارگیر تیرهایی که شامل کاهش بار زنده می‌شوند به شرح جدول زیر می‌باشد:

محور تیر	حد فاصل	سطح بارگیر m^2
3	A-B E-F	22.27
5	A-B E-F	22.50
7	A-B E-F	22.27

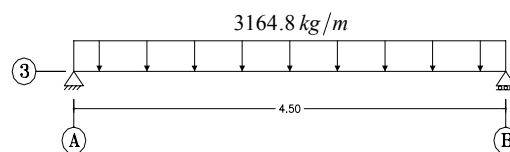
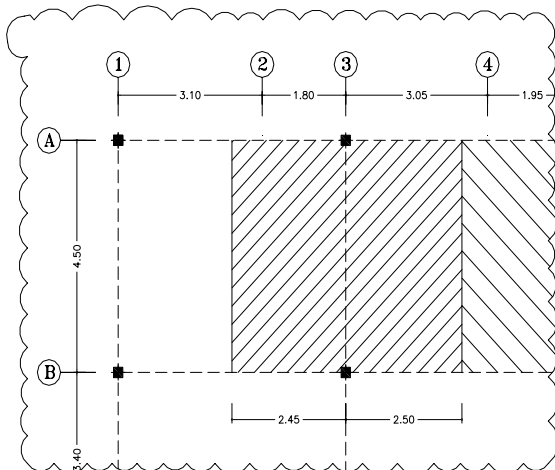
به عنوان نمونه بار خطی وارد به تیر محور $\frac{3}{A-B}$ با در نظر گرفتن کاهش سربار زنده به صورت زیر می‌باشد:

$$b = 2.45 + 2.5 = 4.95 \text{ m} \rightarrow \text{عرض بارگیر}$$

$$R = 100\left(0.7 - \frac{3}{\sqrt{22.27}}\right) = 6.42\%$$

$$\omega = (DL_F \times b) + LL_F \left(1 - \frac{R}{100}\right) \times b$$

$$\omega = (452.4 \times 4.95) + 200\left(1 - \frac{6.42}{100}\right) \times 4.95 = 2238.4 + 926.431 = 3164.8 \text{ kg/m}$$



کاهش سربار ستون‌ها

📖 (۶-۳-۸-۳) مبدا ۶

در طراحی ستون‌ها، پایه‌ها، دیوارها، و شالوده‌ها، که بار چند طبقه را تحمل می‌نمایند و جمع سطوح بارگیر آنها، که مشمول بند ۶-۳-۸-۱ نمی‌شوند، از ۱۸ مترمربع بیشتر است، مقدار کاهش بار زنده برابر با بزرگترین دو مقدار زیر است:

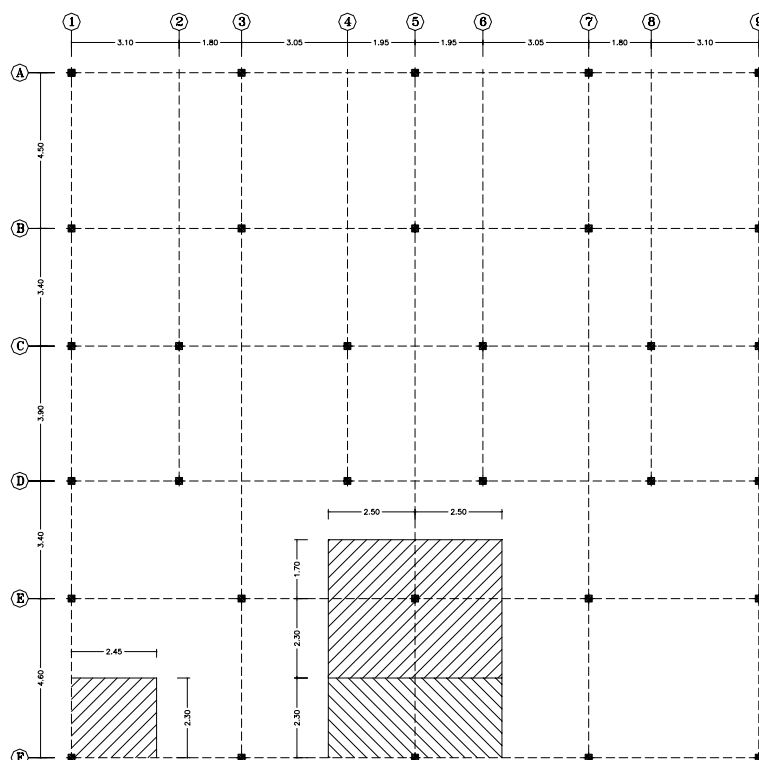
$$R_2 = 100(0.7 - \frac{3}{\sqrt{A}})$$

الف: مقدار درصد تعیین شده از رابطه مقابل:

ب: مقدار درصد تعیین شده به شرح جدول زیر:

درصد کاهش بار (R_1)	بار تعداد طبقه تحمل شده
0	1
10	2
20	3
30	4
40	5
50	≤ 6

به عنوان نمونه بار محوری ستون‌های F-1، F-5، E-5 در همکف با در نظر گرفتن کاهش بار زنده به شرح زیر می‌باشد، که برای طرح اولیه مقاطع می‌تواند مورد استفاده قرار گیرد.



بار محوری ستون F-1

$$DL_{WR} = 307(2.30 + 2.45) = 1458 \text{ kg}$$

بار دیوارهای محیطی در بام :

$$DL_{WF} = 857 \times 2.30 + 621.2 \times 2.45 = 3493 \text{ kg}$$

بار دیوارهای محیطی در طبقات :

$$DL_R = 457.2(2.30 \times 2.45) + 1458 = 4035 \text{ kg}$$

بار مرده بام :

$$DL_F = 452.4(2.30 \times 2.45) + 3493 = 6043 \text{ kg}$$

بار مرده طبقات :

طبقه	$\sum A_i (m^2)$	$R_1 \%$	$R_2 \%$	LL کاهش یافته	LL (kg)	DL (kg)	$P_i (kg)$	$\sum P_i (kg)$
چهارم	5.63	0	0	150	844.5	4035	4879.5	4879.5
سوم	11.26	10	0	180	1013.4	6043	7056.4	7056.4
دوم	16.89	20	0	160	900.8	6043	6943.8	6943.8
اول	22.52	30	44	111	624.9	6043	6667.93	6667.93
همکف	28.15	40	40	120	675.9	6043	6718.6	32266

بار محوری ستون F-5

$$DL_{WR} = 307(2.50 + 2.50) = 1535 \text{ kg}$$

بار دیوارهای محیطی در بام :

$$DL_{WF} = 621.2 \times 5 = 3061 \text{ kg}$$

بار دیوارهای محیطی در طبقات :

$$DL_R = 457.2(2.30 \times 5) + 1535 = 6793 \text{ kg}$$

بار مرده بام :

$$DL_F = 452.4(2.30 \times 5) + 3061 = 8264 \text{ kg}$$

بار مرده طبقات :

طبقه	$\sum A_i (m^2)$	$R_1 \%$	$R_2 \%$	LL کاهش یافته	LL (kg)	DL (kg)	$P_i (kg)$	$\sum P_i (kg)$
چهارم	11.5	0	0	150	1725	6793	8518	8518
سوم	23	10	44	112	1288	8264	9552	18070
دوم	34.5	20	36	128	1472	8264	9736	27806
اول	46	30	31	138	1587	8264	9851	37657
همکف	57.5	40	28	120	1380	8264	9644	47301

بار محوری ستون E-5

$$DL_R = 457.2(4 \times 5) = 9144 \text{ kg}$$

بار مرده بام :

$$DL_F = 452.4(4 \times 5) = 9048 \text{ kg}$$

بار مرده طبقات :

E-5		$A = 20 \text{ m}^2$						
طبقه	$\sum A_i \text{ (m}^2\text{)}$	$R_1\%$	$R_2\%$	LL کاهش یافته	LL (kg)	DL (kg)	$P_i \text{ (kg)}$	$\sum P_i \text{ (kg)}$
چهارم	20	0	0	150	3000	9144	12144	12144
سوم	40	10	33	133	2660	9048	11708	23852
دوم	60	20	27	145	2900	9048	11948	35800
اول	80	30	23	140	2800	9048	11848	47648
همکف	100	40	21	120	2400	9048	11448	59096

بارگذاری جانبی

باد

۱ (۳-۶-۶) مبش ۶

$$V = 90 \frac{km}{h} \rightarrow q = 0.005(90)^2 = 40.5 \frac{kg}{m^2}$$

فشار مبنای باد :

۱ (۱-۶-۶-۶) مبش ۶

$$H = 10 m \rightarrow C_e = 1.6 \left(\frac{10}{10} \right)^{0.24} = 1.6$$

ضریب اثر تغییر سرعت :

$$H = 10 m \approx 15.8 m \rightarrow C_e = 1.6 \left(\frac{15.8}{10} \right)^{0.24} = 1.78$$

۱ (۲-۷-۶-۶) مبش ۶

$$H = 10 m \rightarrow C_q = 1.3$$

ضریب شکل :

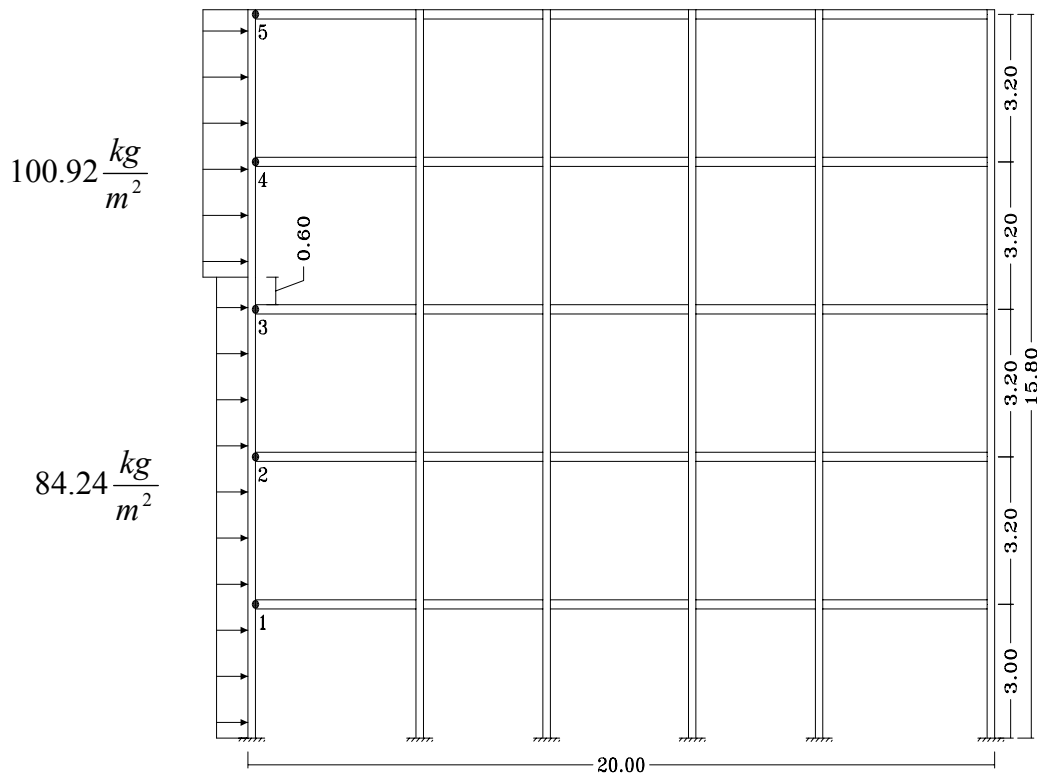
$$H = 10 m \approx 15.8 m \rightarrow C_q = 1.4$$

۱ (۵-۶-۶) مبش ۶

$$H = 10 m \rightarrow P = C_e \times C_q \times q = 1.6 \times 1.3 \times 40.5 = 84.24 \frac{kg}{m^2}$$

فشار ناشی از باد :

$$H = 10 m \approx 15.8 m \rightarrow P = C_e \times C_q \times q = 1.78 \times 1.4 \times 40.5 = 100.92 \frac{kg}{m^2}$$



کنترل واژگونی سازه در اثر نیروی باد

۱-۱۰-۶-۶) مبدا ۶

به دلیل یکسان بودن طول و عرض ساختمان کنترل واژگونی در یک جهت بررسی می شود.

تعیین سهم گره‌ها از فشار باد :

$$\text{گره 5} \rightarrow 100.92 \times 20 \times 1.70 = 3431.28 \text{ kg} \cong 3.4 \text{ t.m}$$

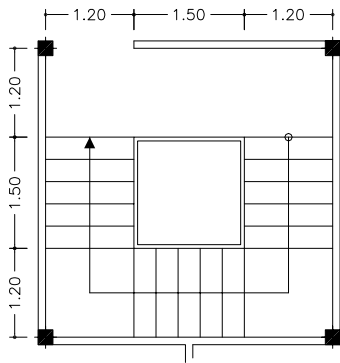
$$\text{گره 4} \rightarrow 100.92 \times 20 \times 3.20 = 6458.88 \text{ kg} \cong 6.4 \text{ t.m}$$

$$\text{گره 3} \rightarrow 100.92 \times 20 \times 1.10 + 84.24 \times 20(1.70 + 0.60) = 6095.28 \text{ kg} \cong 6 \text{ t.m}$$

$$\text{گره 2} \rightarrow 84.24 \times 20 \times 3.20 = 5391.36 \text{ kg} \cong 5.4 \text{ t.m}$$

$$\text{گره 1} \rightarrow 84.24 \times 20 \times 3.20 = 5391.36 \text{ kg} \cong 5.4 \text{ t.m}$$

تعیین بارمرده کل ساختمان :



وزن سرویس پله :

$$W_6 = 3(510.5 \times 1.2 \times 1.5) + 2(1.2 \times 1.2 \times 337.6) + (1.2 \times 3.9 \times 337.6) = 5306 \text{ kg}$$

وزن بام :

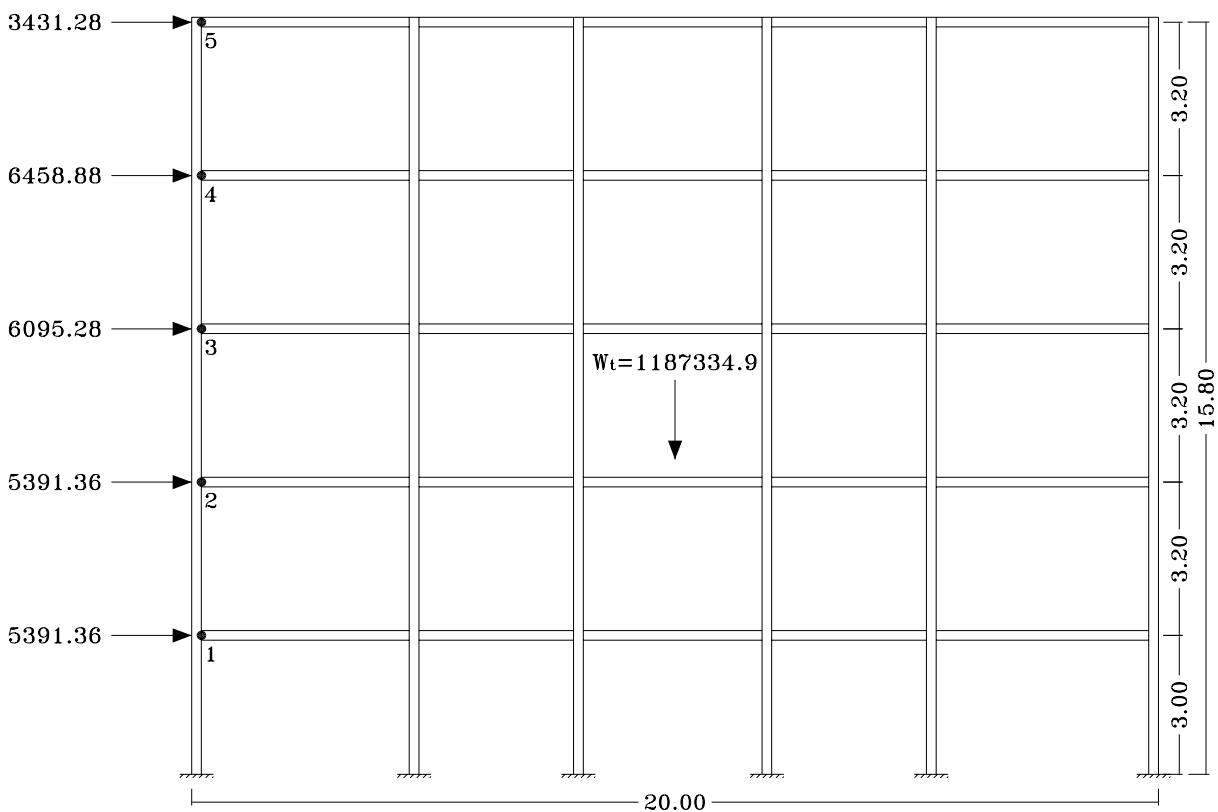
وزن kg	اجزاء سازه
$475.2 \times 20 \times 20 = 190080$	سقف
$307 \times 2(20 + 20) = 24560$	دیوار جان پناه
$857 \times 4 \times 4 = 13712$	دیوار خرپشته
$\frac{5306}{2} = 2653$	سرویس پله
$150 \times 20 \times 20 = 60000$	برف
$288076.5 \text{ kg} \cong 288 \text{ ton}$	

وزن هر طبقه :

وزن kg	اجزاء سازه
$452.4 \times 20 \times 20 = 180960$ $- 452.4 \times 4 \times 4 = -7238.4$	سقف
$857 \times 2 \times 20 = 34280$	دیوار محیطی (مجاور همسایه)
$621.18 \times 2 \times 20 = 24847$	دیوار محیطی (نمای ساختمان)
$719.2 \times 4 \times 4 = 11507$	دیوار سرویس پله
5857	سرویس پله
$224814.6 \text{ kg} \cong 224.8 \text{ ton}$	

$$W_t = (224814.6 \times 4) + 288076.5 = 1187334.9 \text{ kg}$$

وزن کل ساختمان :



$$\text{لنگر مقاوم} = \frac{1187334.9 \times \frac{20}{2}}{1000} = 11873 \text{ t.m}$$

$$\text{لنگر واژگونی} = 3.4 \times 15.8 + 6.4 \times 12.6 + 6 \times 9.4 + 5.4 \times 6.2 + 5.4 \times 3 = 240.4 \text{ t.m}$$

$$F.S = \frac{11873}{240.4} = 49 > 1.75$$

زلزله

وزن بام :

وزن kg	اجزاء سازه
$475.2 \times 20 \times 20 = 190080$ $- 475.2 \times 4 \times 4 = -7603$	بام
$\frac{5306}{2} = 2653$	نصف وزن سرویس پله
$307 \times 2(20 + 20) = 24560$	وزن دیوار جان پناه
$\frac{857 \times 2 \times 20}{2} = 17140$	نصف وزن دیوار محیطی (مجاور همسایه)
$\frac{621.18 \times 2 \times 20}{2} = 12423.6$	نصف وزن دیوار محیطی (نمای ساختمان)
$239253.6 \text{ kg} \cong 239 \text{ ton}$	

وزن خرپشته :

وزن kg	اجزاء سازه
$475.2 \times 4 \times 4 = 7603$	وزن بام خرپشته
$875 \times 4 \times 4 = 14000$	دیوار خرپشته
$21603 \text{ kg} \cong 21.6 \text{ ton}$	

وزن کل بام :

$$2100 - (9 - 3 - 2) \text{ [کتاب]}$$

در صورتی که وزن خرپشته کمتر از ۲۵ درصد وزن بام باشد ، فقط وزن آن به بام اضافه می‌شود.

$$239 \times 0.25 = 59.75 \text{ ton} > 21.6 \text{ ton}$$

$$DL_R = 239 + 21.6 = 260.6 \text{ ton}$$

بار مرده بام :

بار مرده یک طبقه :

وزن kg	اجزاء سازه
$452.4 \times 20 \times 20 = 180960$ $- 452.4 \times 4 \times 4 = -7238.4$	طبقه
$857 \times 2 \times 20 = 34280$	دیوار محیطی (مجاور همسایه)
$621.18 \times 2 \times 20 = 24847$	دیوار محیطی (نمای ساختمان)
$719.2 \times 4 \times 4 = 11507$	دیوار سرویس پله
5857	سرویس پله
$DL_F = 224814.6 \text{ kg} \cong 224.8 \text{ ton}$	

$$\text{سطح بارگیر سرویس پله} = 3(1.2 \times 1.5) + 2(1.2 \times 1.2) + (1.2 \times 3.9) = 12.96 \text{ m}^2$$

وزن	اجزاء سازه
$LL_R = 150 \times 20 \times 20 + 350 \times \frac{12.96}{2} = 62268 \cong 62.2 \text{ ton}$	بام
$LL_F = 200 \times 20 \times 20 + 350 \times 12.96 = 84536 \cong 84.5 \text{ ton}$	طبقات

وزن کل ساختمان :

$$2100 - (1-3-2) \text{ (کتاب)}$$


درصد مشارکت بار زنده طبقات و بار برف بام در محاسبه نیروی زلزله % 20 می‌باشد.

$$W_R = (DL_R + 0.2LL_R) = (260.6 + 0.2 \times 62.2) = 273 \text{ ton}$$

$$W_F = 4(DL_F + 0.2LL_F) = 4(224.8 + 0.2 \times 84.5) = 966.8 \text{ ton}$$

$$W_t = W_R + W_F = 1239.8 \text{ ton}$$

توزیع نیروی (لزله در ارتفاع ساختمان و در جهت قاب خمشی (روش استاتیکی معادل)

۲۸۰۰ (۱-۳-۲) تا (۳-۳-۲) 

$$A = 0.3$$

$$I = 1$$

$$T_0 = 0.1$$

$$T_s = 0.5$$

$$S = 1.5$$


$$T_x = 0.08H^{\frac{3}{4}} = 0.08(15.8)^{\frac{3}{4}} = 0.63$$

$$T_x > T_s \rightarrow B = (S+1)\left(\frac{T_s}{T_x}\right)^{\frac{2}{3}} = (1.5+1)\left(\frac{0.5}{0.63}\right)^{\frac{2}{3}} = 2.14$$

$$R_x = 7$$

$$C_x = \frac{AIB_x}{R_x} = \frac{0.3 \times 1 \times 2.14}{7} = 0.0917$$

$$V_x = C_x W_t = 0.0917 \times 1239.8 = 113.7 \text{ ton}$$

۲۸۰۰ -(۱-۳-۲) 

برش پایه V در هیچ حالت نباید از مقدار بدست آمده از رابطه زیر کمتر باشد :


$$V_{\min} = 0.1 \times 0.3 \times 1239.8 = 37.2 \text{ ton} < 113.7 \text{ ton}$$

$$T_x < 0.7 \rightarrow F_i = 0$$

$$F_i = (V - F_t) \frac{W_i h_i}{\sum_{j=1}^n W_j h_j} = 113.7 \frac{W_i h_i}{\sum_{j=1}^n W_j h_j}$$

طبقه	$h_i (m)$	$W_i (ton)$	$W_i h_i (ton.m)$	$\frac{W_i h_i}{\sum W_i h_i}$	$F_{x_i} (ton)$	$V_{x_i} (ton)$
5	15.8	273	4313.4	0.13	14.22	14.22
4	12.6	966.8	12181.68	0.35	40.17	54.4
3	9.4	966.8	9087.92	0.26	29.97	84.37
2	6.2	966.8	5994.16	0.17	19.77	104.1
1	3	966.8	2900.4	0.08	9.56	113.7
Σ			34856.76	1	113.7	-

توزیع نیروی زلزله در ارتفاع ساختمان و در جهت مهار بندی (روش استاتیکی معادل)

۲۸۰۰ (۱-۳-۲) تا (۳-۳-۲) 

$$A = 0.3$$

$$I = 1$$

$$T_0 = 0.1$$

$$T_S = 0.5$$

$$S = 1.5$$


$$T_X = 0.05H^{\frac{3}{4}} = 0.05(15.8)^{\frac{3}{4}} = 0.39$$

$$T_0 \leq T_Y \leq T_S \rightarrow B_Y = S + 1 = 1.5 + 1 = 2.5$$

$$R_Y = 7$$

$$C_Y = \frac{AIB_Y}{R_Y} = \frac{0.3(1)(2.5)}{6} = 0.125$$

$$V_Y = C_Y W_i = 0.125(1239.8) = 154.9 \text{ ton}$$

۲۸۰۰ -(۱-۳-۲) 

برش پایه V در هیچ حالت نباید از مقدار بدست آمده از رابطه زیر کمتر باشد :

$$V_{\min} = 0.1(0.3)(1239.8) = 37.2 \text{ ton} < 154.9 \text{ ton}$$

$$T_Y < 0.7 \rightarrow F_i = 0$$

$$F_i = (V - F_i) \frac{W_i h_i}{\sum_{j=1}^n W_j h_j} = 154.9 \frac{W_i h_i}{\sum_{j=1}^n W_j h_j}$$

طبقه	$h_i (m)$	$W_i (ton)$	$W_i h_i (ton.m)$	$\frac{W_i h_i}{\sum W_i h_i}$	$F_{y_i} (ton)$	$V_{y_i} (ton)$
5	15.8	273	4692.6	0.125	19.38	19.38
4	12.6	966.8	12181.68	0.353	54.73	74.11
3	9.4	966.8	9087.92	0.264	40.83	114.9
2	6.2	966.8	5994.16	0.174	26.93	141.9
1	3	966.8	2900.4	0.084	13.03	154.9
Σ			34856.76	1	154.9	-

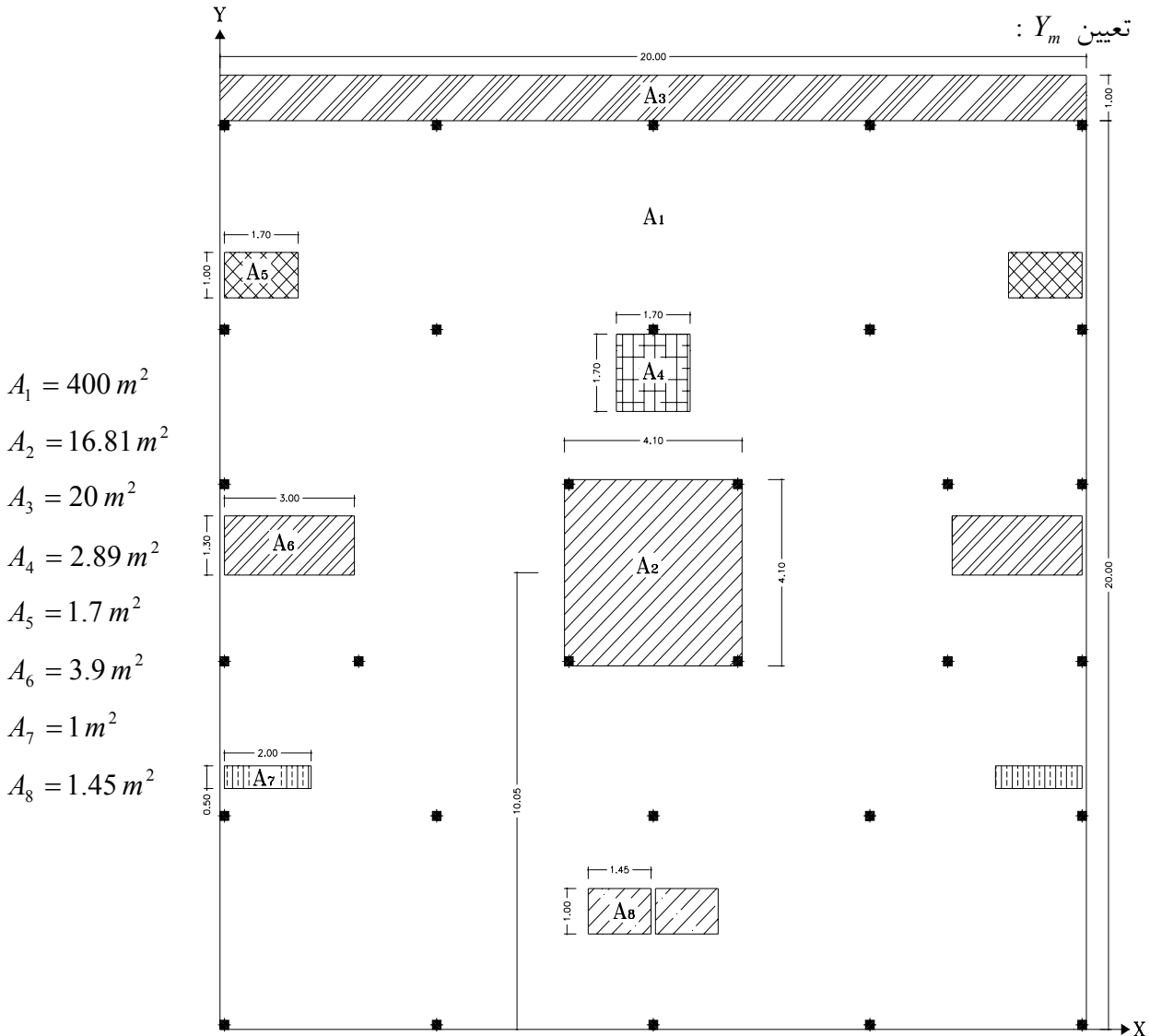
لنگر پیمایشی ناشی از نیروی جانبی

تعیین مختصات مرکز جرم

$$X_m = \frac{20}{2} = 10 \text{ m}$$

با توجه به متقارن بودن ساختمان در راستای X داریم :

تعیین Y_m :



$$A_1 = 400 \text{ m}^2$$

$$A_2 = 16.81 \text{ m}^2$$

$$A_3 = 20 \text{ m}^2$$

$$A_4 = 2.89 \text{ m}^2$$

$$A_5 = 1.7 \text{ m}^2$$

$$A_6 = 3.9 \text{ m}^2$$

$$A_7 = 1 \text{ m}^2$$

$$A_8 = 1.45 \text{ m}^2$$

$$\text{وزن سقف طبقه} = [400 - 2(16.81 + 2.89 + 1.7 + 3.9 + 1 + 1.45)] \times 0.45 = 155 \text{ ton}$$

$$\text{وزن بالکن} = 20 \times 0.45 = 9 \text{ ton}$$

$$\text{وزن سرویس پله} = 5.3 \text{ ton}$$

$$\text{وزن دیوار نما} = 2 \times 20 \times 0.62 = 24.8 \text{ ton}$$

$$\text{وزن دیوار پله} = 2(4.1 \times 0.72) = 2 \times 2.952 = 5.9 \text{ ton}$$

$$\text{وزن کل طبقه} = 155 + 9 + 5.3 + 24.8 + 5.9 = 200 \text{ ton}$$

$$Y_m = \frac{1}{206} (155 \times 10 + 9 \times 20.5 + 5.3 \times 10.05 + 24.8 \times 21 + 2.952 \times 12.1 + 2.952 \times 8) = 11.49 \text{ m}$$

تعیین مختصات مرکز سختی

در مرحله اولیه طرح یک پروژه چون مقاطع محاسبه نشده اند و سختی واقعی اعضا مشخص نیست ، باید با استفاده از فرض مناسب و با توجه به نوع قاب سختی جانبی آنها را تعیین کرد. با استفاده از روابط زیر می توان مرکز سختی سازه را تعیین نمود. x و y فاصله عنصر مقاوم ، از محورهای X و Y می باشد.

$$X_{CK} = \frac{\sum K_{yi} \times y}{\sum K_{yi}}$$

$$Y_{CK} = \frac{\sum K_{xi} \times x}{\sum K_{xi}}$$

سختی قاب در جهت Y :


سختی قاب‌های مهاربندی شده با توجه به نوع مهاربند ، باید به صورت مناسبی بزرگتر از قاب ساده در نظر گرفته شود. به طور مثال برای مهاربند ضربدری نسبت ۶ به ۱ مناسب می باشد. در این پروژه به دلیل تقارن مهاربندها و قاب‌ها X_{CK} تعیین می شود.

$$X_{CK} = \frac{20}{2} = 10 \text{ m}$$

سختی قاب در جهت X :

سختی قاب‌های خمشی با توجه به سطح بارگیر هر قاب تعیین می شود با این تفاوت که در روابط تعیین مختصات مرکز سختی ، مقدار سطح بارگیر جایگزین X_{CK} یا Y_{CK} می شود.

$$Y_{CK} = \frac{1}{21} (3.35 \times 19.9 + 3.95 \times 15.4 + 3.65 \times 12 + 3.65 \times 8.1 + 4 \times 4.7 + 2.4 \times 0.1) = 10.47 \text{ m}$$

۲۸۰۰-(۸-۱۰-۳-۲) 

در ساختمان‌های تا ۵ طبقه و یا کوتاه‌تر از ۱۸ متر ، باید فاصله بین مراکز سختی و جرم کنترل شود تا از ۵ درصد بعد ساختمان در آن طبقه و در امتداد عمود بر نیروی جانبی بیشتر نباشد ، در غیر این صورت اعمال لنگر پیچش اتفاقی الزامی می باشد.

$$\text{مختصات مرکز جرم} \begin{cases} X_m = 10 \text{ m} \\ Y_m = 11.49 \text{ m} \end{cases}$$


$$\text{مختصات مرکز سختی} \begin{cases} X_{CK} = 10 \text{ m} \\ Y_{CK} = 10.47 \text{ m} \end{cases}$$

$$\text{فاصله مراکز جرم و سختی} \begin{cases} |X_m - X_{CK}| = 0 \\ |Y_m - Y_{CK}| = 1.02 \text{ m} \end{cases}$$

$$21 \times 0.05 = 1.05 \text{ m} > 1.02 \text{ m} \Rightarrow$$

اعمال لنگر پیچش اتفاقی الزامی نمی باشد

کنترل تغییر مکان جانبی نسبی طبقات

۲۸۰۰(۵-۵-۲) 

تغییر مکان جانبی نسبی در زلزله سطح بهره برداری در هر طبقه نباید از 0.005 ارتفاع آن طبقه بیشتر باشد.
تغییر مکان جانبی نسبی طبقات سازه بعد از طراحی به شرح جدول زیر می‌باشد.


Story	DriftX	DriftY
STORY6	0.001529	0.001699
ROOF	0.003343	0.001707
STORY4	0.004674	0.00171
STORY3	0.005735	0.001568
STORY2	0.00609	0.001262
STORY1	0.00336	0.000853

با توجه به جدول فوق حداکثر تغییر مکان جانبی سازه در طبقه دوم و در جهت X می‌باشد.

$$Drift \leq 0.005H$$

$$0.006 < 0.005(3.20) = 0.016$$

کنترل نیاز به اثر $P-\Delta$:

۲۸۰۰(۶-۲) 

در کلیه سازه‌ها تاثیر بار محوری در عناصر قائم بر روی تغییر مکان‌های جانبی آنها، برش‌ها و لنگرهای خمشی موجود در اعضا و نیز تغییر مکان‌های جانبی طبقات را افزایش می‌دهد. این اثر، در مواردی که شاخص پایداری θ_i ، کمتر از ده درصد باشد ناچیز بوده و می‌توان نادیده گرفته شود.

$$\theta_i = \left[\frac{P\Delta_w}{Vh} \right]_i$$

$$\left. \begin{array}{l} P = 1395 \text{ ton} \\ \Delta_w = 0.006 \\ V = 126 \text{ ton} \\ h = 3.20 \text{ m} \end{array} \right\} \rightarrow \theta_2 = \left[\frac{1395(0.006)}{126(3.20)} \right]_2 = 0.02 = 2\% < 10\%$$

بنابراین می‌توان از اثر $P-\Delta$ صرفه نظر کرد.

شاخص پایداری در سازه‌ها نباید از رابطه زیر بیشتر باشد.

$$\theta_{\max} = \frac{1.25}{R} \leq 0.25$$

$$\theta_{\max} = \frac{1.25}{6} = 0.2 > \theta_i = 0.02$$

طراحی تیرها

طراحی تیر مرکب میانی پانل $\frac{1-3}{E-F}$

$$F_Y = 2400 \frac{kg}{m^2} \quad E_S = 2.1 \times 10^6 \quad n = \frac{E_S}{E_C} = 8.85$$

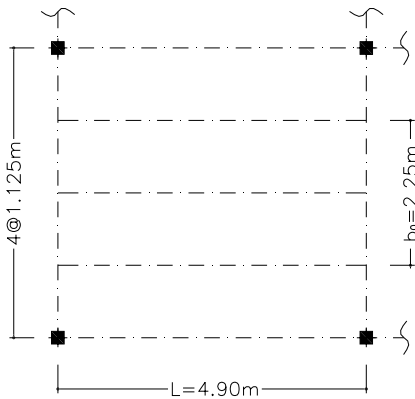
$$f'_C = 250 \frac{kg}{m^2} \quad E_C = 15000 \sqrt{f'_C} \quad t_s = 10 \text{ cm}$$

ابتدا یک مقطع IPE فرضی انتخاب کرده و روابط برای آن کنترل می‌شود.

IPE160 $\left\{ \begin{array}{l} A = 20.1 \text{ cm} \\ I_X = 869 \text{ cm}^4 \\ G = 15.8 \frac{kg}{m} \end{array} \right.$

📖 (۱-۷-۲-۱-۱۰) مبدا ۱۰

تعیین عرض مؤثر دال بتنی :

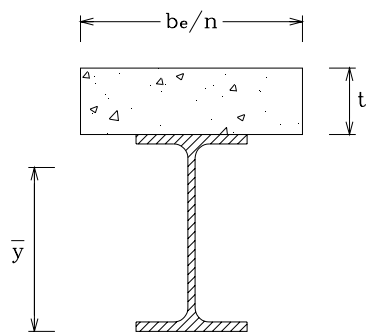


$$b_e = \min \left\{ \frac{L}{8} ; \frac{b_0}{2} ; 230 \right\} = \min \left\{ \frac{490}{8} ; \frac{2.25}{2} ; 230 \right\} = 61.28 \text{ cm}$$

تعیین مشخصات مقطع :

$$\frac{b_e}{n} = \frac{61.28}{8.85} = 6.9 \text{ cm}$$

$$\bar{y} = \frac{20.1(8) + 6.9(10)(21)}{20.1 + 6.9(10)} = 18.7 \text{ cm}$$



با توجه به \bar{y} محاسبه شده مشخص است مقطعی از بتن در ناحیه کششی قرار گرفته است ، بنابراین مشخصات مقطع باید برای مقطع ترک خورده محاسبه شود.

$$6.9 y_t \left(\frac{y_t}{2} \right) = 20.1(16 - y_t) \rightarrow y_t = 7.1 \text{ cm}$$

$$\bar{y} = 26 - 7.1 = 18.9 \text{ cm}$$

$$I_{tr} = 869 + 20.1(10.9)^2 + \frac{6.9(7.1)^3}{12} + 6.9(7.1)(3.55)^2 = 4080 \text{ cm}^2$$

$$S_{te} = \frac{I_{tr}}{\bar{y}} = \frac{4080}{18.9} = 215 \text{ cm}^3$$

$$S_c = \frac{I_{tr}}{y_t} = \frac{4080}{7.1} = 574 \text{ cm}^3$$

تعیین شدت بار طراحی تیر:

بار دسته اول:

$$\text{وزن تیر} = 15.8 \text{ kg/m}$$

$$\text{وزن دال} = 1.125(2400)(0.08) = 216 \text{ kg/m}$$

$$\Rightarrow W_{DL1} = 239 \text{ kg/m}$$

$$\text{وزن قالب بندی} = 0.035(1.125) = 0.039 \text{ kg/m}$$

بار دسته دوم:

$$\text{وزن تیغه بندی و کف سازی} = 265(1.125) = 298 \text{ kg/m}$$

$$\Rightarrow W_{DL2} = 298 \text{ kg/m}$$

بار دسته سوم:

$$\text{بار زنده} = 200(1.125) = 225 \text{ kg/m}$$

$$\Rightarrow W_{LL} = 225 \text{ kg/m}$$

تعیین لنگر طراحی تیر:

$$M_{DL1} = 717.3 \text{ kg.m}$$

$$M_{DL2} = 894.4 \text{ kg.m}$$

$$M_{LL} = 675.3 \text{ kg.m}$$

📖 (۲-۷-۲-۱-۱۰) مبحث ۱۰

کنترل تنش خمشی در فولاد:

$$\frac{M_{DL1} + M_{DL2} + M_{LL}}{S_{tr}} \leq 0.66F_y$$

$$\frac{2287 \times 10^2}{215} = 1063 < 1584 \frac{\text{kg}}{\text{cm}^2}$$

کنترل تنش خمشی در بتن:

$$\frac{M_{DL1} + M_{DL2} + M_{LL}}{nS_c} \leq 0.45f'_c$$

$$\frac{2287 \times 10^2}{574(8.85)} = 45 \frac{\text{kg}}{\text{cm}^2} < 112.5 \frac{\text{kg}}{\text{cm}^2}$$

چون دال بتنی بدون پایه موقت اجرا می‌شود کنترل تنش در فولاد با توجه به رابطه زیر انجام می‌شود.

$$\frac{M_{DL1}}{S_x} + \frac{M_{DL2} + M_{LL}}{S_{tr}} \leq 0.9F_y$$

$$\frac{717.3}{109} + \frac{894.4 + 675.3}{574} = 931 \frac{kg}{cm^2} < 2160 \frac{kg}{cm^2}$$

کنترل برش :

$$f_v = \frac{V_{max}}{d.t_w} < 0.4F_y$$

$$f_v = \frac{1}{16(0.5)} \left(\frac{762(4.9)}{2} \right) = 233 \frac{kg}{cm^2} < 960 \frac{kg}{cm^2}$$

کنترل خیز مجاز :

$$\Delta_{max} = \frac{5W_{DL1} \cdot L^4}{384EI} + \frac{5(W_{DL2} + W_{LL})L^4}{384EI_{tr}} \leq \frac{L}{240}$$

$$\frac{5(2.39)(490)^4}{384(2.1 \times 10^6)(869)} + \frac{5(2.98 + 2.25)(490)^4}{384(2.1 \times 10^6)(4080)} = 1.44 < 2.04$$

☞ (۱۰-۱-۲-۷-۸) مبدا ۱۰

برای عملکرد مختلط کامل با بتنی که تحت فشار خمشی می‌باشد ، برش افقی کل که باید بین نقطه حداکثر خمشی و نقطه لنگر صفر حمل گردد ، برابر با کوچکترین مقدار بدست آمده از دو رابطه زیر در نظر گرفته شود.

$$\left. \begin{aligned} V_h &= \frac{0.85f'_c A_c}{2} = \frac{0.85(250)(6.9)(7.1)}{2} = 5205 \text{ kg} \\ V_h &= \frac{F_y A_s}{2} = \frac{2400(20.1)}{2} = 24120 \text{ kg} \end{aligned} \right\} \rightarrow V_h = 5205 \text{ kg}$$

تعیین نیروی برشی افقی مجاز یک برشگیر :

برای تامین مقاومت برشی از ناودانی 6 استفاده می‌شود. و برای تعیین نیروی برشی افقی مجاز از جدول (۱۰-۱-۲-۱-الف) مبحث ۱۰ استفاده می‌شود.

$$q = 0.79W = 0.79(6) = 4.7 \text{ ton}$$

تعیین تعداد برشگیرها :

برای عملکرد مختلط کامل ، تعداد برشگیرها در هر طرف نقطه حداکثر لنگر خمشی که برای مقاومت در

$$n = \frac{V_h}{q} = \frac{5205}{4700} = 1.1$$

مقابل برش افقی طراحی می‌شوند ، از رابطه زیر محاسبه می‌شود.

📖 (۱۰-۱-۲-۷-۸) مبدا ۱۰

برای برشگیر ناودانی، حداقل فاصله ۲ برابر و حداکثر آن ۸ برابر ارتفاع ناودانی می‌باشد و حداکثر فاصله مرکز به مرکز برشگیر نباید از ۸ برابر ضخامت دال بتنی تجاوز کند.

$$S_{\min} = 2(6) = 12 \text{ cm}$$

$$S_{\max} = \min\{8(6); 8(10)\} = 48 \text{ cm}$$

فاصله مرکز به مرکز برشگیرها $S = 30 \text{ cm}$ انتخاب می‌شود.

تعیین آرماتورهای اصلی دال:

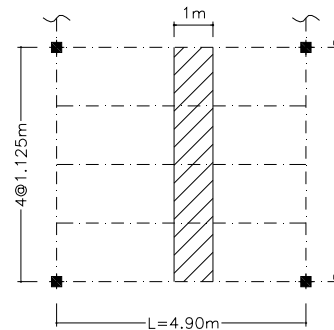
ترکیب بارگذاری برای طراحی آرماتور دال به شرح زیر است.

$$U = 1.25DL + 1.5LL$$

$$DL = 265 + 15.8 + 0.1(2400) = 520.8 \frac{\text{kg}}{\text{m}}$$

$$LL = 200 \frac{\text{kg}}{\text{m}}$$

$$U = 1.25(520.8) + 1.5(200) = 951 \frac{\text{kg}}{\text{m}}$$



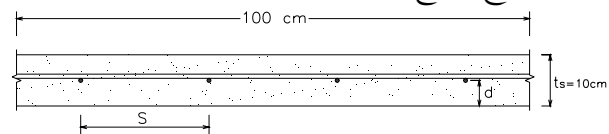
طراحی آرماتورها بر مبنای یک متر طول دال می‌باشد. و لنگر طراحی با توجه به جدول ۱۰-۳-۹-۱ آیین‌نامه بتن ایران (آبا) از رابطه زیر تعیین می‌شود.

$$M = \frac{-WL^2}{10} = \frac{-951(1.25)^2}{10} = 148 \text{ kg.m}$$

لنگر منفی در وجه خارجی اولین تکیه گاه داخلی:

تعیین سطح مقطع آرماتور دال (A_s):

$$M_U \leq M_R = 0.85\rho b.d^2.F_Y \left(1 - \frac{5}{6}\rho \frac{F_Y}{f'_C}\right)$$



$$14800 = 0.85\rho(100)(5)^2(3000) \left(1 - \frac{5}{6}\rho \frac{3000}{250}\right) \rightarrow \rho = 0.0023$$

$$\left. \begin{aligned} A_s &= \rho.b.d = 0.0023(100)(5) = 1.15 \text{ cm}^2 \\ A_{s_{\min}} &= \rho_{\min}bh = 0.002(100)(10) = 2 \text{ cm}^2 \end{aligned} \right\} \rightarrow A_s < A_{s_{\min}} \rightarrow A_s = 2 \text{ cm}^2$$

$$S \leq \min\{3t_s; 35 \text{ cm}\} = 30 \text{ cm} \rightarrow S = 25 \text{ cm} \rightarrow \text{use } 4\Phi 8 @ 25 \text{ cm}$$

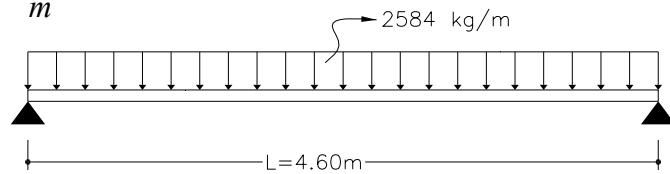
آرماتور حرارتی نیز با همین مقدار و فاصله در جهت عمود بر آرماتور اصلی استفاده می‌شود.

طراحی تیر $\frac{1}{E-F}$ طبقه اول

$$q = 2.45(200 + 265 + 0.1(2400)) + 857 = 2584 \frac{kg}{m}$$

$$V = 6 \text{ ton}$$

$$M = 6.8 \text{ ton.m}$$



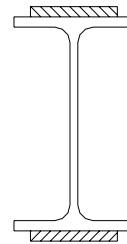
ابتدا با فرض تنش مجاز خمشی اساس مقطع مورد نیاز را تعیین می‌شود.

$$F_a = 0.6F_Y = 1440 \frac{kg}{cm^2}$$

$$S_X \geq \frac{6.8 \times 10^5}{1440} = 472 \text{ cm}^3 \rightarrow IPE300 \{ S_X = 557 \text{ cm}^3$$

با توجه به محدودیت عرض نشیمن تیر (جان ستون IPE180) از IPE240 + 2PL استفاده می‌شود.

$$IPE240 \left\{ \begin{array}{l} I_X = 3890 \text{ cm}^4 \quad S_X = 324 \text{ cm}^3 \\ b_f = 12 \text{ cm} \quad t_f = 0.98 \text{ cm} \\ h = 16.6 \text{ cm} \quad t_w = 0.62 \text{ cm} \end{array} \right.$$



تعیین ابعاد ورق تقویت (b_p, t_p) :

$$A_p = \frac{S - 0.9S_b}{d}$$

$$\left. \begin{array}{l} S = 557 \text{ cm}^3 \\ S_b = 324 \text{ cm}^3 \\ d = 20 \text{ cm} \end{array} \right\} \rightarrow A_p = 11.05 \text{ cm}^2$$

$$b_p = 10 \text{ cm} \rightarrow t_p = 1.2 \text{ cm}$$

تعیین طول ورق تقویت:

برای تعیین طول تئوری ورق تقویت می‌توان از رابطه زیر استفاده کرد.

$$l = L \sqrt{\frac{S - S_b}{S}}$$

$$l = 4.6 \sqrt{\frac{557 - 324}{557}} = 2.97 \text{ m}$$

تعیین بعد جوش اتصال ورق تقویت (D):

$$7 < t_p \leq 12 \rightarrow D_{\text{mia}} = 6 \text{ mm}$$

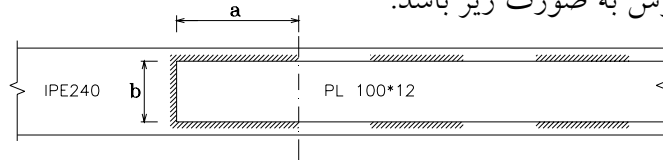
$$t_p = 12 \text{ mm} > 7 \text{ mm} \rightarrow D_{\text{max}} = 12 - 2 = 10 \text{ mm}$$

بعد جوش $D = 7 \text{ mm}$ انتخاب می‌شود.

تعیین طول عملی ورق تقویت :

📖 (۱۰-۱-۲-۶-ث) مبدا ۱۰

شکل جوش به صورت زیر باشد.



$$D < \frac{3}{4} t_p \rightarrow a = 1.5 b_p = 15 \text{ cm}$$

$$\Rightarrow l = 2.97 + 2(0.15) = 3.27 \text{ m}$$

طول ورق تقویت $l = 3.30 \text{ m}$ انتخاب می‌شود.

📖 (۱۰-۱-۱-۹) مبدا ۱۰

کنترل فشردگی ورق تقویت :

$$\frac{b}{t} = \frac{10}{1.2} = 8.3 \leq \frac{1590}{\sqrt{F_Y}} = 32$$

📖 (۱۰-۱-۱-۹) مبدا ۱۰

کنترل فشردگی مقطع IPE :

$$\text{کنترل غیر نازکی بال} : \frac{b_f}{2t_f} = \frac{12}{2(0.98)} = 6 \leq \frac{545}{\sqrt{F_Y}} = 11$$

$$\text{کنترل غیر نازکی جان} : \frac{h}{t_w} = \frac{16.6}{0.62} = 26 < \frac{2155}{\sqrt{F_Y}} = 43$$

کنترل شرایط اتکای جانبی :

با توجه به اینکه بال فشاری در دال بتنی قرار می‌گیرد بنابراین $L_C = 0$ بوده و در نتیجه تنش خمشی مجاز $F_b = 0.66 F_Y$ می‌باشد.

کنترل تنش خمشی :

$$f_b = \frac{M}{S} \leq 0.66 F_Y$$

$$S = 583 \text{ cm}^3$$

$$f_b = \frac{6.8 \times 10^5}{583} = 1166 \frac{\text{kg}}{\text{cm}^2} < 1584 \frac{\text{kg}}{\text{cm}^2}$$

تعیین تنش برشی مجاز :

$$\frac{h}{t_w} = \frac{16.6}{0.62} = 26 < \frac{3185}{\sqrt{F_Y}} = 65 \Rightarrow F_V = 0.4 F_Y$$

کنترل تنش برشی :

$$f_V = \frac{V}{d.t_w} \leq 0.4F_Y$$

$$f_V = \frac{V}{d.t_w} = \frac{6000}{0.62(24)} = 403 \frac{kg}{cm^2} < 960 \frac{kg}{cm^2}$$

کنترل افتادگی در تیر :

📖 (۱۰-۱-۹-۳-الف) مبحث ۱۰

تیرها فرعی و اصلی که سقف‌های نازک کاری شده را تحمل می‌کنند ، باید طوری محاسبه شوند که تغییر

مکان حداکثر نظیر بار مرده و زنده از $\frac{1}{240}$ طول دهانه و تغییر مکان حداکثر بار زنده از $\frac{1}{360}$ طول دهانه

بیشتر نشود.

$$q_{(L)} = 2.45(200) = 490 \frac{kg}{m}$$

$$q_{(D+L)} = 2.45(265 + 0.1(2400)) + 857 = 2094 \frac{kg}{m}$$

$$\Delta_{(L)} = \frac{5q_{(L)}l^4}{384EI} \leq \frac{l}{360} \rightarrow \Delta_{(L)} = \frac{5(4.90)(460)^4}{384(2.1 \times 10^6)(3890)} = 0.34 \text{ cm} < \frac{460}{360} = 1.27 \text{ cm}$$

$$\Delta_{(D+L)} = \frac{5q_{(D+L)}l^4}{384EI} \leq \frac{l}{240} \rightarrow \Delta_{(D+L)} = \frac{5(20.94)(460)^4}{384(2.1 \times 10^6)(3890)} = 1.49 \text{ cm} < \frac{460}{240} = 1.91 \text{ cm}$$

طراحی تیر $\frac{F}{1-3}$ طبقه اول

نیروهای داخلی این ستون برای بحرانی‌ترین ترکیب بارگذاری $DSTLS4 = DL + LL - EX$ به شرح زیر است.

$$V = 4.1 \text{ ton}$$

$$M = 6.8 \text{ ton.m}$$

ابتدا با فرض تنش مجاز خمشی اساس مقطع مورد نیاز را تعیین می‌شود.

$$F_a = 0.66F_Y = 1584 \frac{\text{kg}}{\text{cm}^2}$$

$$S_X \geq \frac{6.8 \times 10^5}{1584} = 429 \text{ cm}^3 \rightarrow IPE270 \begin{cases} I_X = 5790 \text{ cm}^4 & b_f = 13.5 \text{ cm} & h = 21.9 \text{ cm} \\ S_X = 429 \text{ cm}^3 & t_f = 1.02 \text{ cm} & t_w = 0.66 \text{ cm} \end{cases}$$

📖 (۱۰-۱-۱-۹) مبدا ۱۰

کنترل فشردگی مقطع :

$$\text{کنترل غیر نازکی بال} : \frac{b_f}{2t_f} = \frac{13.5}{2(1.02)} = 6.6 \leq \frac{545}{\sqrt{F_Y}} = 11$$

$$\text{کنترل غیر نازکی جان} : \frac{h}{t_w} = \frac{21.9}{0.66} = 33 < \frac{2155}{\sqrt{F_Y}} = 43$$

کنترل شرایط اتکای جانبی :

با توجه به اینکه بال فشاری در دال بتنی قرار می‌گیرد بنابراین $L_C = 0$ بوده و در نتیجه تنش خمشی مجاز $F_b = 0.66F_Y$ می‌باشد.

کنترل تنش خمشی :

$$f_b = \frac{M}{S} \leq 0.66F_Y$$

$$f_b = \frac{6.8 \times 10^5}{429} = 1585 \frac{\text{kg}}{\text{cm}^2} \cong 1584 \frac{\text{kg}}{\text{cm}^2}$$

تعیین تنش برشی مجاز :

$$\frac{h}{t_w} = \frac{21.9}{0.66} = 33 < \frac{3185}{\sqrt{F_Y}} = 65 \Rightarrow F_V = 0.4F_Y$$

کنترل تنش برشی :

$$f_v = \frac{V}{d.t_w} \leq 0.4F_Y$$

$$f_v = \frac{V}{d.t_w} = \frac{4100}{0.66(27)} = 230 \frac{kg}{cm^2} < 960 \frac{kg}{cm^2}$$

کنترل نسبت عرض به ضخامت بال :

$$2100 (3-7) \text{ [کتاب]}$$

در قاب خمشی تیرها باید علاوه بر ، برآورده کردن ضوابط مقاطع فشرده طبق مبحث ۱۰ ، رابطه زیر را نیز تامین کنند.

$$\frac{b_f}{2t_f} \leq \frac{435}{\sqrt{F_Y}}$$

$$\frac{13.5}{2(1.02)} = 6.6 < 8.8$$

کنترل افتادگی در تیر :

$$10-1-9-3-الف) \text{ مبحث } 10 \text{ [کتاب]}$$

تیرها فرعی و اصلی که سقف‌های نازک کاری شده را تحمل می‌کنند ، باید طوری محاسبه شوند که تغییر مکان حداکثر نظیر بار مرده و زنده از $\frac{1}{240}$ طول دهانه و تغییر مکان حداکثر بار زنده از $\frac{1}{360}$ طول دهانه بیشتر نشود.

$$q_{(D)} = 621.2 \frac{kg}{m}$$

$$\Delta_{(D)} = \frac{q_{(D)}l^4}{384EI} \leq \frac{1}{240} \rightarrow \Delta_{(D)} = \frac{6.212(490)^4}{384(2.1 \times 10^6)(5790)} = 0.07 \text{ cm} < \frac{490}{240} = 2.04 \text{ cm}$$

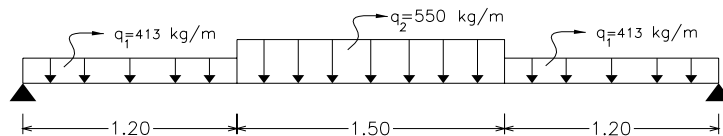
طراحی تیر پله

$$DL + LL = 338.4 + 350 = 688.4 \frac{kg}{m^2}$$

$$q_1 = 688.4 \left(\frac{1.20}{2} \right) = 413 \frac{kg}{m}$$

$$DL + LL = 511.5 + \frac{350}{\cos 30^\circ} = 915.6 \frac{kg}{m^2}$$

$$q_2 = 915.6 \left(\frac{1.20}{2} \right) = 550 \frac{kg}{m}$$



$$V = 1238.5 \text{ kg}$$

$$M = 1145 \text{ kg.m}$$

تعیین اساس مقطع پروفیل (S_x) :

$$S = \frac{M}{0.6F_Y} = \frac{114500}{0.6(2400)} = 79 \text{ cm}^3 \rightarrow IPE160 \begin{cases} S_x = 109 \text{ cm}^3 & b_f = 8 \text{ cm} & h = 12.7 \text{ cm} \\ & t_f = 0.74 \text{ cm} & t_w = 0.5 \text{ cm} \end{cases}$$

کتاب (۹-۱-۱-۱۰) مبحث ۱۰

کنترل فشردگی مقطع :

کنترل غیر نازکی بال : $\frac{b_f}{2t_f} = \frac{8}{2(0.74)} = 5 < \frac{545}{\sqrt{F_Y}} = 11$

کنترل غیر نازکی جان : $\frac{h}{t_w} = \frac{12.7}{0.5} = 25 < \frac{2155}{\sqrt{F_Y}} = 43$

کنترل شرایط اتکای جانبی :

با توجه به اینکه بال فشاری در طاق ضربی مهار می‌شود، بنابراین $L_C = 0$ بوده و در نتیجه تنش خمشی

مجاز $F_b = 0.66F_Y$ می‌باشد.

کنترل تنش خمشی :

$$f_b = \frac{M}{S} \leq 0.66F_Y$$

$$f_b = \frac{114500}{109} = 1050 \frac{kg}{cm^2} < 1584 \frac{kg}{cm^2}$$

تعیین تنش برشی مجاز :

$$\frac{h}{t_w} = \frac{12.7}{0.5} = 25 < \frac{3185}{\sqrt{F_Y}} = 65 \Rightarrow F_V = 0.4F_Y$$

کنترل تنش برش :

$$f_v = \frac{V}{d.t_w} \leq F_v$$

$$f_v = \frac{V}{d.t_w} = \frac{1238.5}{0.5(16)} = 154 \frac{kg}{cm^2} < 960 \frac{kg}{cm^2}$$

طراحی ستون

طراحی ستون F-1 همکف

با توجه به وجود هم زمان نیروی محوری و لنگر خمشی ، باید این عضو به صورت تیر ستون طراحی شود. نیروهای داخلی این ستون برای بحرانی‌ترین ترکیب بارگذاری $DSTLS4 = DL + LL - EX$ به شرح زیر است.

$$P = 33.7 \text{ ton}$$

$$V = 2.4 \text{ ton}$$

$$M_{BOT} = -5 \text{ ton.m}$$

$$M_{TOP} = 1.7 \text{ ton.m}$$

ابتدا با فرض تنش فشاری اولیه در حدود $(0.3 \sim 0.4)F_Y$ و تقسیم نیروی محوری بر این تنش سطح مقطع لازم محاسبه شده و پروفیل انتخاب می‌شود.

$$F_a = 0.35(2400) = 840 \frac{\text{kg}}{\text{cm}^2}$$

$$A \geq \frac{P}{F_a} = \frac{33700}{840} = 40 \text{ cm}^2 \rightarrow IPE270 \begin{cases} A = 45.9 \text{ cm}^2 \\ S_x = 429 \text{ cm}^3 \end{cases}$$

با توجه به مشخصات مقطع فوق نیروی محوری معادل محاسبه می‌شود.

$$P_e = P + \frac{A}{S_x} M_x = 33700 + \frac{45.9}{429} (5 \times 10^5) = 87000 \text{ kg}$$

در این مرحله مجدداً با فرض تنش فشاری در حدود $(0.4 \sim 0.5)F_Y$ سطح مقطع مناسب‌تری بدست می‌آید.

$$F_a = 0.5(2400) = 1200 \frac{\text{kg}}{\text{cm}^2}$$

$$A \geq \frac{P_e}{F_a} = \frac{87000}{1200} = 72.5 \text{ cm}^2$$

$$3IPE180 \begin{cases} A = 71.7 \text{ cm}^2 & I_x = 3960 \text{ cm}^4 & S_x = 440 \text{ cm}^3 & r_x = 7.43 \text{ cm} \\ & I_y = 4174 \text{ cm}^4 & S_y = 309 \text{ cm}^3 & r_y = 7.63 \text{ cm} \\ b_f = 9 \text{ cm} & t_f = 0.8 \text{ cm} & h = 14.6 \text{ cm} & t_w = 0.53 \text{ cm} \end{cases}$$

📖 (۲-۵-۱-۱۰) مبث ۱۰

تعیین تنش فشاری مجاز (دقیق)

📖 (۹-۱-۱-۱۰) مبث ۱۰

کنترل فشردگی مقطع :

$$\text{کنترل غیر نازکی بال} : \frac{b_f}{2t_f} = \frac{9}{2(0.8)} = 5.6 \leq \frac{545}{\sqrt{F_Y}} = 11$$

کنترل غیر نازکی جان :

$$\begin{cases} f_a = \frac{33700}{71.7} = 470 \frac{\text{kg}}{\text{cm}^2} \\ \frac{f_a}{F_Y} = \frac{470}{2400} = 0.19 > 0.16 \rightarrow \frac{h}{t_w} = \frac{14.6}{0.53} = 27 < \frac{2155}{\sqrt{F_Y}} = 43 \end{cases}$$

📖 (۱-۵-۱-۱۰) مبدا ۱۰

تعیین طول مؤثر و ضریب لاغری :

با توجه به نیروهای بدست آمده از تحلیل می‌توان مقاطعی را برای اعضاء منتهی به ستون بدست آورد ، که از این مقاطع برای تعیین ضریب طول مؤثر (K) استفاده می‌شود.
ستون F-1 طبقه اول :

به علت تقریبی بودن محاسبات 2IPE180 با سطح مقطع $A = 47.8cm^2$ انتخاب می‌شود.

$$2IPE180 \{ I_x = 2640cm^4$$

تیر $\frac{F}{1-3}$ طبقه اول :

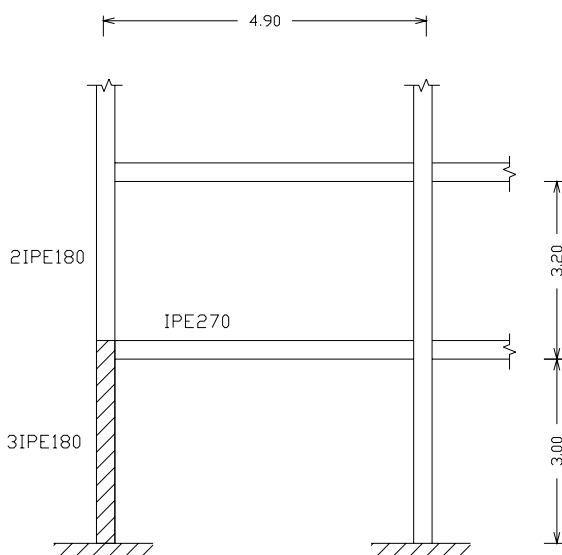
با فرض تنش خمشی $0.6F_y$ و تقسیم لنگر بیشینه بر این تنش ، اساس مقطع بدست آمده ، و پروفیل انتخاب می‌شود.

$$M_{max} = 5.4 ton.m$$

$$S = \frac{5.4 \times 10^5}{1440} = 375 cm^3 \rightarrow IPE270 \{ I_x = 5790 cm^4$$

📖 (۱-۱-۱-۱۰) مبدا ۱۰

تعیین ضریب طول مؤثر (K) :



$$G_{BOT} = 1$$

$$G_{TOP} = \frac{\frac{3660}{300} + \frac{2640}{320}}{\frac{5790}{490}} = 1.81$$


$$K = \sqrt{\frac{1.6(1.81) + 4(1 + 1.81) + 7.5}{1 + 1.81 + 7.5}} = 2.09 > 1$$

$$\lambda_{\max} = \frac{2.09(300)}{7.43} = 84.3$$

$$C_c = \sqrt{\frac{2\pi^2 E}{F_Y}} = \frac{6440}{\sqrt{F_Y}} = 131$$

$$\lambda_{\max} < C_c \Rightarrow \begin{cases} F.S. = 1.67 + 0.375\left(\frac{\lambda}{C_c}\right) - 0.125\left(\frac{\lambda}{C_c}\right)^3 = 1.67 + 0.375\left(\frac{84.3}{131}\right) - 0.125\left(\frac{84.3}{131}\right)^3 = 1.87 \\ F_a = \frac{F_Y}{F.S.} \left[1 - \frac{1}{2}\left(\frac{\lambda}{C_c}\right)^2\right] = \frac{2400}{1.87} \left[1 - \frac{1}{2}\left(\frac{84.3}{131}\right)^2\right] = 1017 \frac{kg}{cm^2} \end{cases}$$

تعیین تنش مجاز خمشی

مبدا ۱۰ (۱-۱-۲-۱-۱۰) 

کنترل شرایط اتکای جانبی :


$$L_c = \frac{635b_f}{\sqrt{F_Y}} = \frac{635(27)}{\sqrt{F_Y}} = 349 \text{ cm}$$

$$L_c = \frac{14 \times 10^5}{\left(\frac{d}{A_f}\right) F_Y} = \frac{4 \times 10^5}{\left(\frac{18}{27(0.8)}\right) F_Y} = 700 \text{ cm}$$

$$L_b = 300 \text{ cm} < L_c = \min\{349 ; 700\}$$

چون مقطع فشرده ، و شرایط اتکای جانبی را دارد ، در نتیجه تنش خمشی مجاز $F_b = 0.66F_Y$ خواهد بود.

$$F_b = 0.66F_Y = 1584 \frac{kg}{cm^2}$$

مبدا ۱۰ (۱-۶-۱-۱۰) 

طبق بند فوق اعضایی که تحت اثر فشار محوری توام با تنش خمشی قرار می‌گیرند باید طوری محاسبه شوند که محدودیت‌های زیر را برآورده کنند.

در صورتی که $\frac{f_a}{F_a} > 0.15$ باشد :

$$\begin{cases} \frac{f_a}{F_a} + \frac{C_{mx} f_{bx}}{\left(1 - \frac{f_a}{F'_{ex}}\right) F_{bx}} + \frac{C_{my} f_{by}}{\left(1 - \frac{f_a}{F'_{ey}}\right) F_{bx}} \leq 1 \\ \frac{f_a}{0.6F_Y} + \frac{f_{bx}}{F_{bx}} + \frac{f_{by}}{F_{by}} \leq 1 \end{cases}$$

$$\frac{f_a}{F_a} = \frac{470}{1017} = 0.46 > 0.15$$

$$f_{bx} = \frac{M_x}{F_b} = \frac{5 \times 10^5}{1584} = 315.6 \frac{kg}{cm^2}$$

$$\lambda_{bx} = \frac{K_x L_x}{r_x} = \frac{2.09(300)}{7.43} = 84.3$$

$$F'_{ex} = \frac{12}{23} \left(\frac{\pi^2 E}{\lambda_{bx}^2} \right) = \frac{12}{23} \left(\frac{\pi^2 E}{84.3} \right) = 1518 \frac{kg}{cm^2}$$

مبدا ۱۰ (۱۰-۱-۶-۱-الف)

$$C_m = 0.85$$

برای اعضای فشاری (ستون‌ها) در قاب‌های خمشی مهار نشده :

$$\frac{470}{1017} + \frac{0.85(315.6)}{\left(1 - \frac{470}{1518}\right)1584} = 0.462 + 0.254 = 0.71 \leq 1$$

$$\frac{470}{1440} + \frac{315.6}{1584} = 0.326 + 0.199 = 0.525 \leq 1$$

مبدا ۱۰ (۱۰-۵-۰-۲)

در حالتی که اثر ، باد زلزله و یا حرارت چه به تنهایی و چه در ترکیب با بارهای دیگر ، در محاسبه تنشها منظور شده باشد ، تنشهای مجاز مربوط به این ترکیبات بارگذاری را می‌توان به میزان یک سوم افزایش داد مشروط بر آنکه ظرفیت مقطع محاسبه شده به این طریق کمتر از مقدار لازم برای حالت ترکیبی بار مرده و بار زنده ، بدون منظور نمودن یک سوم افزایش در تنش مجاز ، نباشد.

با توجه به تحلیل سازه نیروهای بدست آمده از ترکیب بار فوق به شرح زیر می‌باشد.

$$DSTLS2 = DL + LL$$

$$P = 35.8 \text{ ton}$$

$$A \geq \frac{35800}{1017} = 35 \text{ cm}^2 < 71.7 \text{ cm}^2$$

با توجه به روابط فوق مقطع انتخاب شده مناسب است.

طراحی ستون F-1 طبقه اول

$$P = 26.2 \text{ ton}$$

$$V = 2.1 \text{ ton}$$

$$M_{BOT} = -3.3 \text{ ton.m}$$

$$M_{TOP} = 2.9 \text{ ton.m}$$

$$A \geq \frac{26200}{840} = 31 \text{ cm}^2 \rightarrow IPE22 \begin{cases} A = 33.4 \text{ cm}^2 \\ S_x = 252 \text{ cm}^3 \end{cases}$$

$$P_E = 26200 + \frac{33.4}{252} (3.3 \times 10^5) = 70 \text{ ton}$$

$$A \geq \frac{70000}{1200} = 58 \text{ cm}^2$$

چون در طبقه همکف از 3IPE180 استفاده شده است، این ستون را برای 2IPE180 با فاصله 18 cm و سطح مقطع $A = 47.8 \text{ cm}^2$ کنترل می‌شود.

$$2IPE180 \begin{cases} I_x = 2640 \text{ cm}^4 & S_x = 293 \text{ cm}^3 & r_x = 7.43 \text{ cm} \\ I_y = 4073 \text{ cm}^4 & S_y = 301 \text{ cm}^3 & r_y = 9.23 \text{ cm} \end{cases}$$

تعیین تنش مجاز فشاری :

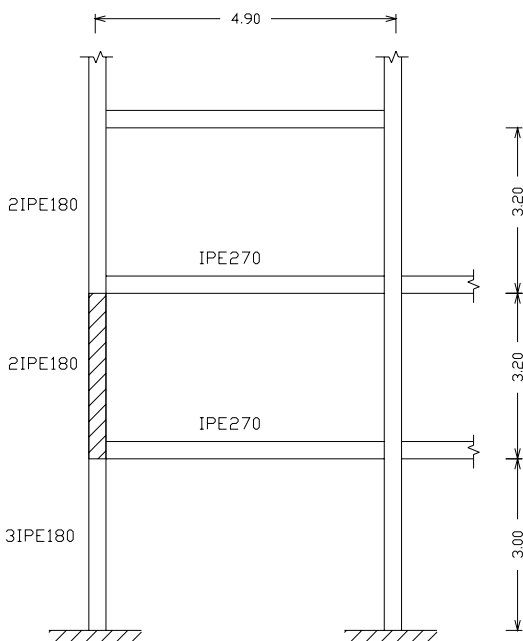
کنترل فشردگی مقطع :

$$\text{کنترل غیر نازکی بال} : \frac{b_f}{2t_f} = \frac{9}{2(0.8)} = 5.6 \leq \frac{545}{\sqrt{F_Y}} = 11$$

$$\text{کنترل غیر نازکی جان} : \begin{cases} f_a = \frac{26200}{47.8} = 548 \frac{\text{kg}}{\text{cm}^2} \\ \frac{f_a}{F_Y} = \frac{548}{2400} = 0.22 > 0.16 \rightarrow \frac{h}{t_w} = \frac{14.6}{0.53} = 27 < \frac{2155}{\sqrt{F_Y}} = 43 \end{cases}$$

مقطع فشرده می‌باشد.

تعیین ضریب طول مؤثر :



$$G_{BOT} = \frac{\frac{2640}{320} + \frac{3960}{300}}{\frac{5790}{490}} = 1.81$$

$$G_{TOP} = \frac{\frac{2640}{320} (2)}{\frac{5790}{490}} = 1.39$$

$$K = \sqrt{\frac{1.6(1.81)(1.39) + 4(1.39 + 1.81) + 7.5}{1.39 + 1.81 + 7.5}} = 1.5 > 1$$

$$\lambda_{\max} = \frac{1.5(320)}{7.43} = 64.6 < C_c = 131$$

$$F.S. = 1.67 + 0.375 \left(\frac{64.6}{131} \right) - 0.125 \left(\frac{64.6}{131} \right)^3 = 1.84$$

$$F_a = \frac{2400}{1.84} \left[1 - \frac{1}{2} \left(\frac{64.6}{131} \right)^2 \right] = 1145 \frac{kg}{cm^2}$$

تعیین تنش مجاز خمشی :

کنترل شرایط اتکای جانبی :

$$L_c = \frac{635(18)}{\sqrt{F_y}} = 233 \text{ cm}$$

$$L_c = \frac{14 \times 10^5}{\left(\frac{18}{18(0.8)} \right) F_y} = 466 \text{ cm}$$

$$L_b = 320 \text{ cm} > L_c = \min\{233 ; 466\}$$

با توجه به روابط فوق ، ستون فشرده و فاقد اتکای جانبی می‌باشد.

📖 (۱۰-۱-۲-۱-پ) مبث ۱۰

$$r_T \approx 1.2 r_y = 1.2(9.23) = 11.07 \text{ cm}$$

$$\frac{L_b}{r_T} = \frac{320}{11.07} = 28.9$$

$$C_b = 1.75 + 1.05 \frac{M_1}{M_2} + 0.3 \left(\frac{M_1}{M_2} \right)^2 = 1.75 + 1.05 \frac{2.9}{3.3} + 0.3 \left(\frac{2.9}{3.3} \right)^2 = 2.9$$

$$C_b > 2.3 \Rightarrow C_b = 2.3$$

$$F_b = \frac{84 \times 10^4 C_b}{\frac{L_b d}{A_f}} = \frac{84 \times 10^4 (2.3)}{\frac{320(18)}{18(0.8)}} = 4830 \frac{kg}{cm^2} > 0.6 F_y = 1440 \frac{kg}{cm^2}$$

$$F_b = 0.6 F_y = 1440 \frac{kg}{cm^2}$$

$$\frac{f_a}{F_a} = \frac{548}{1145} = 0.47 > 0.15$$

$$f_{bx} = \frac{M_x}{F_b} = \frac{3.3 \times 10^5}{1440} = 229 \frac{kg}{cm^2}$$

$$\lambda_{bx} = \frac{K_x L_x}{r_x} = \frac{2.09(320)}{7.43} = 64.6$$

$$F'_{ex} = \frac{12}{23} \left(\frac{\pi^2 E}{\lambda_{bx}^2} \right) = \frac{12}{23} \left(\frac{\pi^2 E}{64.6^2} \right) = 2591 \frac{kg}{cm^2}$$

برای اعضای فشاری (ستون‌ها) در قاب‌های خمشی مهار نشده :
 $C_m = 0.85$
 کنترل محدودیت‌های ستون تحت اثر فشار محوری توام با تنش خمشی:

$$\frac{548}{1145} + \frac{0.85(229)}{\left(1 - \frac{548}{2591}\right)1440} = 0.479 + 0.171 = 0.65 \leq 1$$

$$\frac{548}{1440} + \frac{229}{1440} = 0.381 + 0.159 = 0.54 \leq 1$$

کنترل مقطع برای ترکیب بار مرده و زنده :

$$DSTLS2 = DL + LL$$

$$P = 28 \text{ ton}$$

$$A \geq \frac{28000}{1145} = 24 \text{ cm}^2 < 47.8 \text{ cm}^2$$

مقطع انتخاب شده مناسب است و همین مقطع تا طبقه آخر ادامه پیدا می‌کند.

طراحی قیدهای موازی

تعیین ضریب لاغری مقطع:

$$\lambda_x = \frac{1.5(320)}{7.43} = 64.6$$

$$\lambda_y = \frac{1(320)}{9.23} = 34.6$$

تعیین فاصله قیدها : (۱۰-۱-۵-۴-ت) مبدا ۱۰

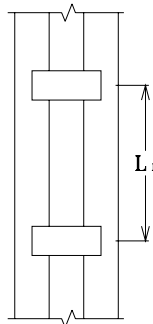
تعیین فاصله قیدها :

فاصله قیدها از یکدیگر باید به اندازه‌ای باشد که ضریب لاغری تک نیمرخ عضو فشاری $\left(\frac{L_1}{r_1}\right)$ در قسمتی

که بین دو بست متوالی قرار دارد از 40 و همچنین از $\frac{2}{3}\lambda_y$ بیشتر نباشد.

$$\frac{L_1}{r_1} \leq \min\left\{40 ; \frac{2}{3}\lambda_y\right\} = 23$$

$$\frac{L_1}{2.05} \leq 23 \rightarrow L_1 \leq 47 \text{ cm}$$

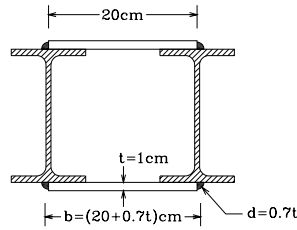


فاصله قیدها $L_1 = 30 \text{ cm}$ انتخاب می‌شود.

تعیین ضخامت قید :

قیدها باید حداقل ضخامتی برابر با $\frac{1}{40}$ فاصله بین مراکز هندسی اتصالات دو سر خود را داشته باشد.

$$t \geq \frac{b}{40} = \frac{20.7}{40} = 0.51 \text{ cm}$$



ضخانت قید $t = 1 \text{ cm}$ انتخاب می‌شود.

تعیین نیروهای طراحی :

لنگر و برش مؤثر بر قیدها حاصل از نیروی برشی (V) می‌باشد که در امتداد عمود بر محور طولی عضو فشاری به موازات صفحه قید عمل می‌کند و مقدار آن 2% بار محوری عضو فشاری به علاوه برش ناشی از نیروی خارجی (در حالتی که ستون به صورت تیر ستون عمل می‌کند) است و اثر آن بین یک جفت قید در روی دو سطح موازی عضو، به تساوی تقسیم می‌شود.

$$V = 0.02P + V_{(\max)}$$

$$V = 0.02(26200) + 2100 = 2624 \text{ kg}$$

$$T_1 = \frac{VL_1}{2b} = \frac{2624(30)}{2(18)} = 2186 \text{ kg}$$

$$M_1 = \frac{VL_1}{4} = \frac{2624(30)}{4} = 19680 \text{ kg.cm}$$

تعیین ارتفاع قید :

ارتفاع قید (d) باید به گونه‌ای باشد که تنش برشی و تنش خمشی از حد مجاز تجاوز نکند.

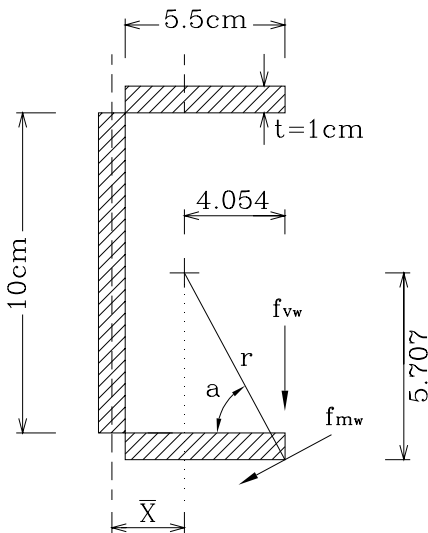
$$\text{تنش برشی} : f_v = \frac{1.5T_1}{d.t} \leq 0.4F_Y \rightarrow d \geq \frac{1.5T_1}{0.4F_Y.t} = \frac{1.5(2186)}{0.4(2400)(1)} = 3.4 \text{ cm}$$

$$\text{تنش خمشی} : f_b = \frac{M_1}{W} = \frac{M_1}{t.d^2} \leq 0.6F_Y \Rightarrow d \geq \sqrt{\frac{6M_1}{0.6F_Y.t}} = \sqrt{\frac{6(19680)}{0.6(2400)(1)}} = 9 \text{ cm}$$

با توجه به روابط فوق $d = 10 \text{ cm}$ انتخاب می‌شود.

طراحی جوش قیدها

تعیین مشخصات هندسی جوش :



$$A_w = 5.2(2) \left(\frac{\sqrt{2}}{2} \right) + 10 \left(\frac{\sqrt{2}}{2} \right) = 14.84 \text{ cm}^2$$

$$\bar{X} = \frac{2 \left[5.5 \left(\frac{\sqrt{2}}{2} \right) \left(2.75 + 0.5 \frac{\sqrt{2}}{2} \right) \right]}{2(5.5) \left(\frac{\sqrt{2}}{2} \right) + 10 \left(\frac{\sqrt{2}}{2} \right)} = 1.8 \text{ cm}$$

$$I_{xw} = \frac{\sqrt{2}}{2} \frac{(10)^3}{12} + 2 \left[5.5 \left(\frac{\sqrt{2}}{2} \right) \left(5 + 0.5 \frac{\sqrt{2}}{2} \right)^2 \right] = 812 \text{ cm}^4$$

$$I_{yw} = \frac{\sqrt{2}}{2} \frac{(5.5)^3}{12} + 2 \left[5.5 \left(\frac{\sqrt{2}}{2} \right) \left(2.25 + 0.5 \frac{\sqrt{2}}{2} - 1.8 \right)^2 \right] = 14 \text{ cm}^4$$

$$J_w = I_{xw} + I_{yw} = 812 + 14 = 826 \text{ cm}^4$$

تعیین تنش‌های موجود :

$$\text{تنش برشی} : f_{vw} = \frac{V_w}{A_w} = \frac{2186}{14.84} = 147 \frac{\text{kg}}{\text{cm}^2}$$

$$r = \sqrt{4.054^2 + 5.707^2} = 7 \text{ cm}$$

$$e = \frac{20}{2} - 1.8 = 8.2$$

$$T = V.e = 2186(8.2) = 17900 \text{ kg.m}$$

$$\text{تنش پیچشی} : f_{mw} = \frac{T.r}{J} = \frac{17900(7)}{826} = 151 \frac{\text{kg}}{\text{cm}^2}$$

تعیین تنش مجاز جوش (F_w) :

$$E60 \text{ الکتروود مصرفی} \rightarrow F_U = 4200 \frac{\text{kg}}{\text{cm}^2}$$

$$\text{جوش گارگاهی} \rightarrow \phi = 0.75$$

$$\text{تنش مجاز} : F_w = 0.3.\phi.F_U = 0.3(0.75)(2400) = 945 \frac{\text{kg}}{\text{cm}^2}$$

تعیین بعد جوش (D) :

$$\operatorname{tg} a = \frac{5.707}{4.054} \rightarrow a = 54.61^\circ$$

$$f_r = \sqrt{(f_{mw} \sin a)^2 + (f_{vw} + f_{mw} \cos a)^2} \leq F_R = D \frac{\sqrt{2}}{2} F_w$$

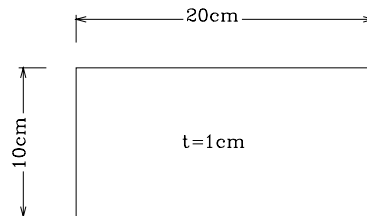
$$\sqrt{(151 \sin a)^2 + (147 + 151 \cos a)^2} \leq D \frac{\sqrt{2}}{2} (945) \rightarrow D \geq 0.39 \text{ cm}$$

تعیین حداقل و حداکثر (D) :

$$7 < t \leq 12 \rightarrow D_{\min} = 5 \text{ mm}$$

$$t = 10 > 7 \rightarrow D_{\max} = 10 - 2 = 8 \text{ mm}$$

با توجه به محدوده بدست آمده برای (D) ، و حداقل بعد جوش ، $D = 5 \text{ mm}$ انتخاب می‌شود.



طراحی بادبند قاب $\frac{1}{C-D}$ طبقه اول

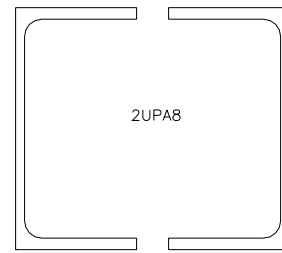
بادبند برای بیشترین نیروی فشاری حاصل از ترکیب بارگذاری $DSTLS6 = DL + LL - EY$ طراحی می‌شود.

$$P = 15.2 \text{ ton}$$

$$F_a = 1100 \frac{\text{kg}}{\text{cm}^2} \text{ : تنش مجاز اولیه}$$

$$A = \frac{P}{F} = \frac{15.2 \times 10^3}{1100} = 13.81 \text{ cm}^2$$

$$2UPA8 \left\{ \begin{array}{ll} A = 17.36 \text{ cm}^2 & e = 1.31 \text{ cm} \\ I_x = 178.8 \text{ cm}^4 & I_y = 207 \text{ cm}^4 \\ S_x = 44.7 \text{ cm}^3 & S_y = 46.04 \text{ cm}^3 \\ r_x = 3.2 \text{ cm} & r_y = 3.45 \text{ cm} \\ K_x = 0.5 & K_y = 0.67 \end{array} \right.$$



1.2 cm

کنترل لاغری :

📖 (۲-۱۰-۳-۱۰) همیشه ۰

$$\left. \begin{array}{l} \lambda_x = \frac{K_x \cdot L}{r_x} = \frac{0.5(492)}{3.2} = 76.87 \\ \lambda_y = \frac{K_y \cdot L}{r_y} = \frac{0.67(492)}{3.45} = 95.54 \end{array} \right\} \rightarrow \lambda_{\max} = 95.54 < \frac{6025}{\sqrt{F_y}} = 122$$

تعیین تنش مجاز فشاری :

تنش مجاز فشاری F_{as} برای اعضاء مهاربندی از رابطه زیر تعیین می‌شود.

$$F_{as} = B \cdot F_a$$

$$\lambda_{\max} = 95.54 \rightarrow F_a = 933 \frac{\text{kg}}{\text{cm}^2}$$

با توجه به پیوست (پ) آیین‌نامه

$$C_c = 131$$

$$B = \frac{1}{1 + \frac{\lambda_{\max}^2}{2C_c}} = \frac{1}{1 + \frac{95.54^2}{2(131)}} = 0.732$$

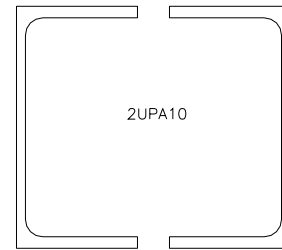
$$F_{ax} = 933(0.732) = 682.9 \frac{\text{kg}}{\text{cm}^2}$$

تعیین تنش فشاری موجود :

$$f_a = \frac{15.2 \times 10^3}{17.36} = 875 \frac{kg}{cm^2} > 682.9 \frac{kg}{cm^2}$$

با توجه به رابطه فوق مشخص است که مقطع مناسب نیست ، بنابراین مقطع 2UPA10 انتخاب شده و روابط کنترل می‌شود.

$$2UPA10 \left\{ \begin{array}{ll} A = 21.8 \text{ cm}^2 & e = 1.44 \text{ cm} \\ I_X = 348 \text{ cm}^4 & I_Y = 317 \text{ cm}^4 \\ S_X = 69.6 \text{ cm}^3 & S_Y = 63.4 \text{ cm}^3 \\ r_X = 3.99 \text{ cm} & r_Y = 3.81 \text{ cm} \\ K_X = 0.5 & K_Y = 0.67 \end{array} \right.$$



$$\left. \begin{array}{l} \lambda_X = 61.65 \\ \lambda_Y = 86.51 \end{array} \right\} \rightarrow \lambda_{\max} = 86.51 \rightarrow F_a = 1000 \frac{kg}{cm^2}$$

$$B = 0.751 \rightarrow F_{as} = 751 \frac{kg}{cm^2}$$

$$f_a = \frac{15.2 \times 10^3}{21.8} = 697 \frac{kg}{cm^2} < 751 \frac{kg}{cm^2}$$

باتوجه به روابط فوق مقطع مناسب است.

کنترل مقطع برای کشش :

بیشترین نیروی کششی برای این عضو توسط ترکیب بارگذاری $DSTLS10 = DL - EX$ ایجاد شده است.

$$P_T = 11.3 \text{ ton}$$

$$f_T = \frac{P_T}{A} \leq 0.6F_Y$$

$$f_T = \frac{11.3 \times 10^3}{21.8} = 518 \frac{kg}{cm^2} < 1440 \frac{kg}{cm^2}$$

تعیین فاصله قیدهای میانی :

📖 (۱۰-۳-۱۰-۲-ت) مبث ۱۰

لاغری حداکثر هر نیمرخ در حد فاصل بستها نباید از 70% لاغری کل عضو تجاوز نماید.

$$\left(\frac{K.L}{r} \right)_1 \leq 0.7 \lambda_{\max} \xrightarrow{K=1} L \leq 0.7(86.51)(1.37) = 82.9 \text{ cm}$$

فاصله قیدها $L = 70 \text{ cm}$ انتخاب می‌شود.

طراحی اتصالات مهاربند

تعیین نیروی طراحی عضو :

$$(۱۰-۳-۱۰-۳) \text{ مبحث } ۱۰$$

مقاومت اتصال مهاربند نباید از کمترین دو مقدار زیر کمتر شود.

$$P_1 = A.F_Y = 21.8(2400) = 52320 \text{ kg}$$

مقاومت کششی اعضای مهاربند.

Ω_0 برابر نیروی مهاربند حاصل از نیروی زلزله.

$$P_2 = 2.4(17226) = 41430 \text{ kg}$$

با توجه به جدول ۱۰-۳-۳ : $\Omega_0 = 2.4$

با توجه به نیروهای بدست آمده ، نیروی طراحی $P = 41430 \text{ kg}$ انتخاب می‌شود.

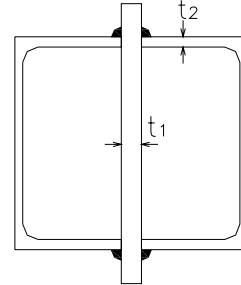
تعیین حداقل و حداکثر بعد جوش گوشه برای اتصال عضو مهاربند به ورق اتصال :

جوش کارگاهی : $\phi = 0.75$

$$E60 \text{ الکتروود مصرفی } : F_U = 4200 \frac{\text{kg}}{\text{cm}^2}$$

$$D_{\max} = 1.52 \frac{F_Y.t_2}{\phi.F_U} = 1.52 \frac{2400(0.76)}{0.75(4200)} = 0.88 \text{ cm} = 8.8 \text{ mm}$$

$$7 < t_1 \leq 1.2 \rightarrow D_{\min} = 6 \text{ mm}$$



بعد جوش گوشه $D = 6 \text{ mm}$ انتخاب می‌شود.

تعیین طول جوش جهت اتصال عضو مهاربند به ورق اتصال :

با توجه به جدول ۱۰-۳-۲ آیین‌نامه :

تعداد خط جوش : $n = 4$

جوش کارگاهی : $\phi = 0.75$

$$E60 \text{ الکتروود مصرفی } : F_U = 4200 \frac{\text{kg}}{\text{cm}^2}$$

$$F_w = 1.7(0.75)(0.3(4200)) \left(\frac{0.6\sqrt{2}}{2} \right) = 681.5 \frac{\text{kg}}{\text{cm}^2}$$

$$L = \frac{P}{F_w.n} = \frac{41430}{681.5(4)} = 15.19 \text{ cm}$$

طول جوش $L = 20 \text{ cm}$ انتخاب می‌شود.

اتصال ورق به تیر و ستون

تعیین حداقل و حداکثر بعد جوش گوشه برای اتصال ورق به تیر و ستون :

جوش کارگاهی : $\phi = 0.75$

$$E60 \text{ مصرفی الکتروود } : F_U = 4200 \frac{\text{kg}}{\text{cm}^2}$$

$$D_{\max} = 0.76 \frac{F_Y \cdot t_2}{\phi \cdot F_U} = 0.76 \frac{2400(1.2)}{0.75(4200)} = 0.69 \text{ cm} = 6.9 \text{ mm}$$

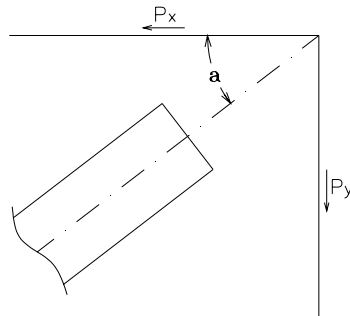
$$7 < t_1 \leq 1.2 \rightarrow D_{\min} = 6 \text{ mm}$$

بعد جوش گوشه $D = 6 \text{ mm}$ انتخاب می‌شود.

تعیین ابعاد صفحه اتصال :

جهت آنکه حدود طول اتصال ورق اتصال به تیر و ستون مشخص شود از روش تجزیه معمولی استفاده

می‌شود.



$$\alpha = 37.56^\circ$$

$$P_x = 41430 \cos \alpha = 32842 \text{ kg}$$

$$P_y = 41430 \sin \alpha = 25255 \text{ kg}$$

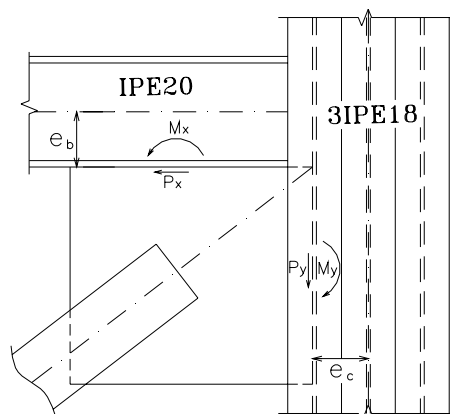
$$A.F_w = P_x \rightarrow \frac{0.6\sqrt{2}}{2}(2L)(1136) = 32900 \rightarrow L_x = 34.13 \text{ cm} \Rightarrow L_x = 35 \text{ cm}$$

$$A.F_w = P_y \rightarrow \frac{0.6\sqrt{2}}{2}(2L)(1136) = 25300 \rightarrow L_y = 26.24 \text{ cm} \Rightarrow L_y = 30 \text{ cm}$$

در ادامه با استفاده از روش توزیع نیروی کیس طراحی ابعاد صفحه اتصال به تیر و ستون انجام می‌شود.

$$M_x = P_x \cdot e_b = 32.9(0.1) = 3.29 \text{ ton.m}$$

$$M_y = P_y \cdot e_c = 25.3(0.09) = 2.27 \text{ ton.m}$$



طراحی ورق اتصال گوشه

تعیین طول جوش اتصال ورق به تیر :

$$f_r \leq F_w$$

$$F_w = 1136D$$

$$f_r = \sqrt{f_b^2 + f_v^2}$$

$$f_v = \frac{3M}{L_x^2} = \frac{3(3.29 \times 10^3)}{35^2} = 805 \frac{kg}{cm^2}$$

$$f_b = \frac{P_x}{2L_x} = \frac{32900}{2(35)} = 470 \frac{kg}{cm^2}$$

$$f_r = \sqrt{805^2 + 470^2} = 932 \frac{kg}{cm^2}$$

$$1136D = 932 \rightarrow D = 0.82 > D_{max} = 0.69$$

با توجه به اینکه بعد جوش بدست آمده از D_{max} بیشتر است بنابراین طول جوش را افزایش می‌دهیم.

$L_x = 40cm$ انتخاب می‌شود.

$$\left. \begin{array}{l} F_w = 1136D \\ f_v = 616 \frac{kg}{cm^2} \\ f_b = 411 \frac{kg}{cm^2} \end{array} \right\} \rightarrow f_r = 711 \frac{kg}{cm^2} \rightarrow 1136D = 741 \rightarrow D = 0.65 cm$$

بعد جوش $D = 6 mm$ انتخاب می‌شود.

تعیین طول جوش اتصال ورق به ستون :

$$f_r \leq F_w$$

$$F_w = 1136D$$

$$f_v = \frac{3M}{L_y^2} = \frac{3(2.27 \times 10^3)}{30^2} = 756 \frac{kg}{cm^2}$$

$$f_b = \frac{P_y}{2L_y} = \frac{25300}{2(30)} = 421 \frac{kg}{cm^2}$$

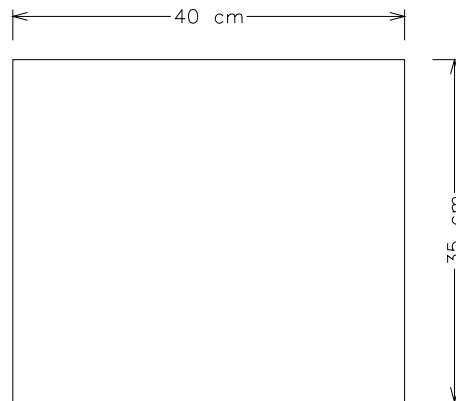
$$f_r = \sqrt{756^2 + 421^2} = 865 \frac{kg}{cm^2}$$

$$1136D = 865 \rightarrow D = 0.76 > D_{max} = 0.69$$

با توجه به اینکه بعد جوش بدست آمده از D_{max} بیشتر است بنابراین طول جوش را افزایش می‌دهیم.
 $L_y = 35\text{cm}$ انتخاب می‌شود.

$$\left. \begin{array}{l} F_w = 1136D \\ f_v = 556 \frac{\text{kg}}{\text{cm}^2} \\ f_b = 361 \frac{\text{kg}}{\text{cm}^2} \end{array} \right\} \rightarrow f_r = 662 \frac{\text{kg}}{\text{cm}^2} \rightarrow 1136D = 662 \rightarrow D = 0.58 \text{ cm}$$

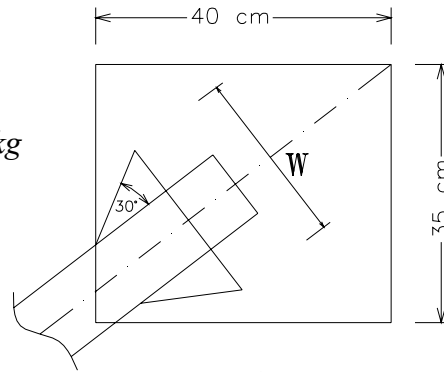
بعد جوش $D = 6 \text{ mm}$ انتخاب می‌شود.



کنترل ابعاد صفحه اتصال

کنترل تنش کششی در عرض مؤثر ویتور :

عرض مؤثر ویتور W با فرض توزیع نیرو با زاویه 30° درجه نسبت به عضو مهاري مطابق شکل زیر از روابط مثلثاتی $W = 36.44$ بدست می‌آید.



$$P_{st} \geq P$$

$$P_{xt} = F_y \cdot W \cdot t = 2400(36.44)(1.2) = 104000 \text{ kg} > 41430 \text{ kg}$$

کنترل کمانش ورق اتصال :

در اثر اعمال نیروی فشاری عضو مهاري ، احتمال کمانش ورق اتصال بعد از عرض مؤثر ویتور وجود دارد.

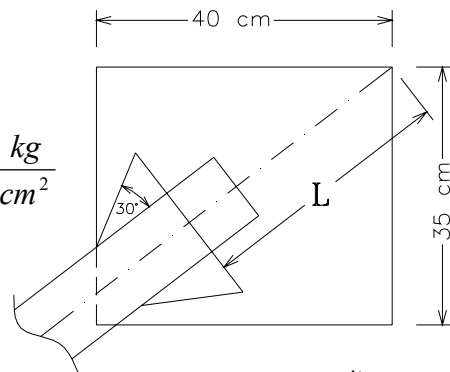
$$P_{sx} \geq P$$

$$P_{sc} = 1.7F_a \cdot W \cdot t$$

$$L = 35.17 \text{ cm}$$

$$K = 1.2 \left. \begin{array}{l} L = 35.17 \text{ cm} \\ r = 0.3t = 0.36 \end{array} \right\} \rightarrow \frac{KL}{r} = \frac{1.2(35.17)}{0.36} 117.23 \Rightarrow F_a = 754 \frac{\text{kg}}{\text{cm}^2}$$

$$P_{sc} = 1.7(754)(36.44)(1.2) = 56000 \text{ kg} > 41430 \text{ kg}$$



کنترل برش قالبی :

در اثر کشش موجود در عضو مهاري ، ممکن است ورق اتصال از روی مسیر $abcd$ مطابق شکل ، دچار شکست شود. به چنین شکستی برش قالبی می‌گویند. در سطوح ab و cd برش و در سطح bc کشش ایجاد می‌شود.

$$P \leq A_v F_v + A_t F_t$$

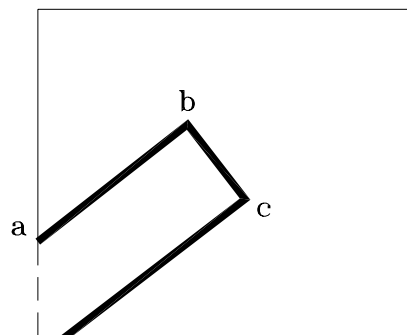
سطح مؤثر خالص در برش : $A_v = 2(10) + 1.2 = 36 \text{ cm}^2$

تنش برشی مجاز : $F_v = 0.3F_U = 0.3(3600) = 1080 \frac{\text{kg}}{\text{cm}^2}$

سطح مؤثر خالص در کشش : $A_t = 10(1.2) = 12 \text{ cm}^2$

تنش مجاز کششی : $F_t = 0.5F_U = 0.5(3600) = 1800 \frac{\text{kg}}{\text{cm}^2}$

$$P \leq A_v F_v + A_t F_t \Rightarrow 41430 \text{ kg} < 36(1080) + 12(1800) = 60400 \text{ kg}$$



کنترل کمانش لبه آزاد ورق اتصال :

برای جلوگیری از صفحات اتصال در بارهای رفت و برگشتی رابطه زیر پیشنهاد شده است. به علت طول بزرگتر ، کنترل کمانش لبه آزاد فقط برای $L_x = 40\text{cm}$ انجام می‌شود.

$$\frac{L}{r} \leq 0.75 \sqrt{\frac{E}{F_y}}$$

$$\frac{40}{1.2} = 33 \leq 0.75 \sqrt{\frac{2.1 \times 10^6}{2400}} = 70$$

کنترل ترکیب تنش‌های صفحه‌ای :

$$(10-1-6-13)$$

در صورت وجود حالت تنش صفحه‌ای در یک نقطه از قطعه مورد مطالعه ، به منظور جلوگیری از تسلیم موضعی ، علاوه بر کنترل تنش‌ها به صورت مجزا ، تنش مقایسه‌ای ترکیبی از رابطه فون مسیز قابل محاسبه می‌باشد.

$$\sigma_h = \sqrt{\sigma_h^2 - \sigma_x \sigma_y + \sigma_y^2 + 3\tau_{xy}^2} \leq 0.75 F_y$$

در اتصال صفحه اتصال به تیر :

$$\tau_{xy} = \frac{32900}{40(1.2)} = 685 \frac{\text{kg}}{\text{cm}^2}$$

$$\sigma_y = \frac{MC}{I} = \frac{3.29 \times 10^5 \left(\frac{40}{2}\right)}{\frac{1.2(40)^3}{12}} = 1028 \frac{\text{kg}}{\text{cm}^2}$$

$$\sigma_x = 0$$

$$\sigma_h = \sqrt{1028^2 + 3(685)^2} = 1569 \frac{\text{kg}}{\text{cm}^2} < 1800 \frac{\text{kg}}{\text{cm}^2}$$

در اتصال صفحه اتصال به ستون :

$$\tau_{xy} = \frac{25300}{35(1.2)} = 602 \frac{\text{kg}}{\text{cm}^2}$$

$$\sigma_x = \frac{2.27 \times 10^5 \left(\frac{35}{2}\right)}{\frac{1.2(35)^3}{12}} = 1111 \frac{\text{kg}}{\text{cm}^2}$$

$$\sigma_y = 0$$

$$\sigma_h = \sqrt{1111^2 + 3(602)^2} = 1523 \frac{\text{kg}}{\text{cm}^2} < 1800 \frac{\text{kg}}{\text{cm}^2}$$

طراحی ورق میانی

تعیین حداکثر و حداقل بعد جوش :

$$\left. \begin{array}{l} 1.2 < t \leq 2 \rightarrow D_{\min} = 6 \text{ mm} \\ D_{\max} = 6.9 \text{ mm} \end{array} \right\} \rightarrow D = 6 \text{ mm}$$

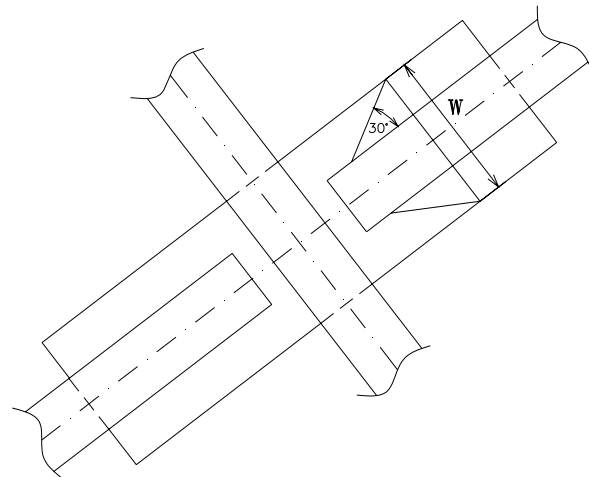
تعیین طول جوش اتصال :

$$\left. \begin{array}{l} A.F_w \leq P \\ n = 4 \\ \phi = 0.75 \\ F_U = 4200 \\ D = 0.6 \end{array} \right\} \rightarrow 1.7(0.75)(0.3(4200))\left(\frac{0.6\sqrt{2}}{2}\right)(4L) = 2726L$$

$$2726L = 41430 \text{ kg} \Rightarrow L = 26.6 \text{ cm}$$

طول جوش $L = 30 \text{ cm}$ انتخاب می‌شود.

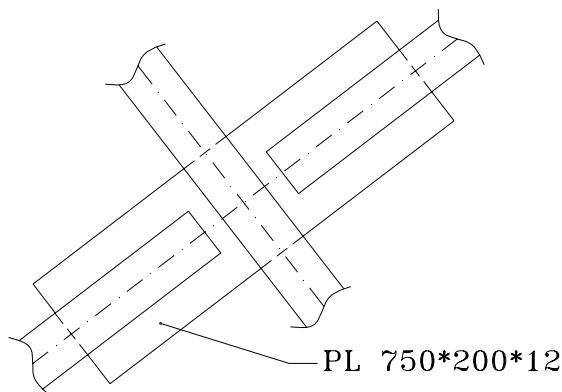
تعیین عرض ورق اتصال :



$$P_{xt} = F_Y.W.t \geq P$$

$$2400(1.2)W = 41430 \text{ kg} \rightarrow W = 14.3 \text{ cm}$$

عرض ورق $W = 20 \text{ cm}$ انتخاب می‌شود. باتوجه به روابط فوق ابعاد ورق میانی مطابق شکل زیر می‌باشد.



کنترل تنش کششی در عرض مؤثر ویتمور :

$$P_{st} \geq P$$

$$P_{st} = F_Y.W.t = 2400(20)(1.2) = 57600 \text{ kg} > 41430 \text{ kg}$$

طراحی کف ستون

تعیین قطر میل مهارها

برای طراحی میل مهارها از ترکیب بار $DSTLS5 = DL + LL + EX$ استفاده می‌شود که در میل مهارها کشش بیشتری ایجاد می‌نماید.

$$P_T = 108.8 \text{ ton}$$

$$V = 13.3 \text{ ton}$$

$$M = 0$$

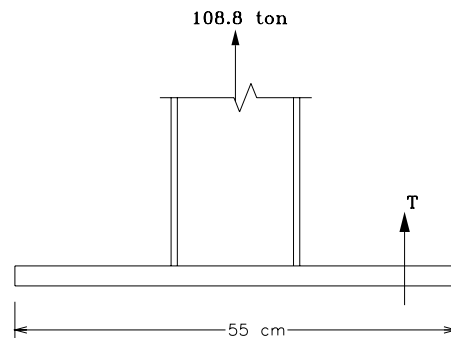
تعیین نیروی طراحی یک میل مهار (T):

$$F_U = 5000 \frac{\text{kg}}{\text{cm}^2} \text{ : تنش نهایی میل مهار}$$

$$T = \frac{108.8}{2} = 54.4 \text{ ton}$$

$$f_t = \frac{T}{A_s} \leq 0.33F_U$$

$$A_s \geq \frac{T}{0.33F_U} \rightarrow A_s \geq \frac{54.4 \times 10^3}{0.33(5000)} = 32.96 \text{ cm}^2$$



بنابراین از $6\Phi 28$ با سطح مقطع $A_s = 36.94 \text{ cm}^2$ در یک طرف صفحه کف ستون استفاده می‌شود.

کنترل تنش برشی در میل مهارها:

📖 (۱۰-۱-۷-۳-ت) مبحث ۱۰

تنش مجاز برشی در قطعات دندانه شده مطابق جدول ۱۰-۷-۱-۶ آیین‌نامه و با توجه به این که سطح برش از ناحیه دندانه شده می‌گذرد، تعیین می‌شود.

$$f_V = \frac{V}{A_s} \leq F_t = 0.17F_U$$

$$f_V = \frac{13.3 \times 10^3}{36.94} = 180 \frac{\text{kg}}{\text{cm}^2} < 850 \frac{\text{kg}}{\text{cm}^2}$$

کنترل اثر مشترک تنش کششی و برشی:

📖 (۱۰-۱-۷-۳-ت) مبحث ۱۰

$$F_U = 5000 \frac{\text{kg}}{\text{cm}^2} \text{ : تنش نهایی میل مهار}$$

$$F_t = 0.43F_U - 1.8f_V \leq 0.33F_U$$

$$f_V = \frac{V}{2A_s} = \frac{13300}{2(36.94)} = 180 \frac{\text{kg}}{\text{cm}^2}$$

$$0.43(5000) - 1.8(180) = 1825 \frac{\text{kg}}{\text{cm}^2}$$

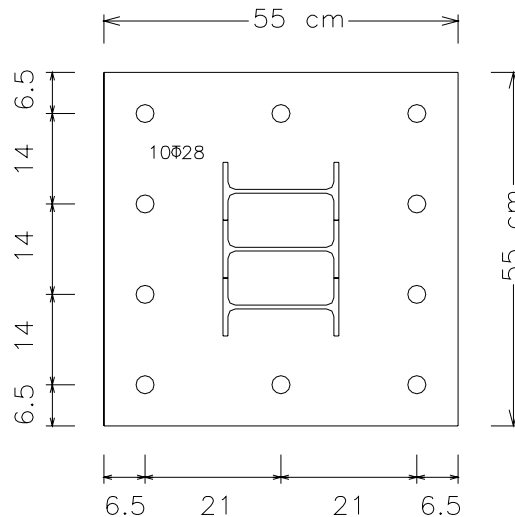
$$F_t > 0.33F_U = 1650 \frac{\text{kg}}{\text{cm}^2} \rightarrow F_t = 1650 \frac{\text{kg}}{\text{cm}^2}$$

تعیین تنش مجاز (F_t):

$$f_t = \frac{T}{A_s} \leq F_t$$

$$f_t = \frac{54400}{36.94} = 1472 \frac{kg}{cm^2} < 1650 \frac{kg}{cm^2}$$

آرایش میل مهارها به صورت شکل زیر خواهد بود.



نیروهای طراحی کف ستون برای بحرانی‌ترین حالت بارگذاری $DSTLS4 = DL + LL - EX$ به شرح زیر می‌باشد.

$$P_C = 48.4 \text{ ton}$$

$$M = 6 \text{ ton.m}$$

تعیین تنش فشاری مجاز مصالح (F_p):

$$\text{تنش فشاری بتن فنداسیون} : f'_c = 300 \frac{kg}{cm^2}$$

$$F_p = 0.3 f'_c = 0.3(300) = 90 \frac{kg}{cm^2}$$

تعیین خروج از مرکزیت (e):

$$e = \frac{M}{P} = \frac{6 \times 10^5}{48.4 \times 10^3} = 12.4 \text{ cm}$$

تعیین تنش موجود زیر صفحه ستون (q_{max}):

با توجه به مسائل اجرایی ابعاد اولیه کف ستون 55×55 انتخاب می‌شود.

$$\frac{N}{6} = \frac{55}{6} = 9.1 \text{ cm} < e$$

در زیر صفحه کشش ایجاد می‌شود.

$$y^3 + k_1 y^2 + k_2 y + k_3 = 0$$

$$N = B = 55 \text{ cm}$$

$$k_1 = 3 \left(e - \frac{N}{2} \right) = 3 \left(12.4 - \frac{55}{2} \right) = -45.3$$

$$n = \frac{E_s}{E_c} = \frac{2.1 \times 10^3}{15000 \sqrt{f'_c}} = 8$$

$$f = \frac{4(2.8)(21)}{6(2.8)} = 14 \text{ cm}$$

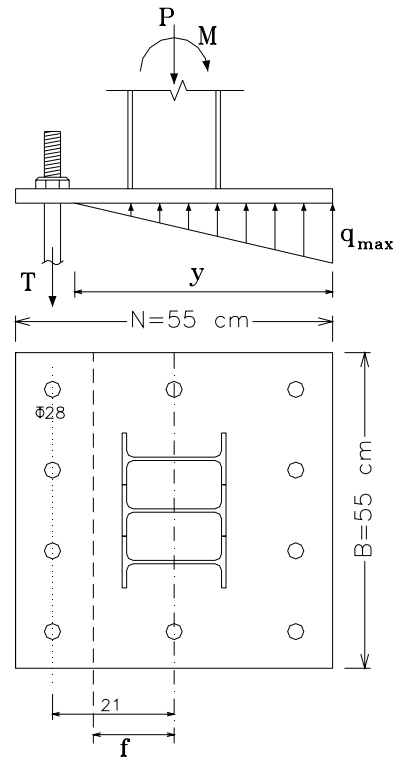
$$k_2 = \frac{6A_s \cdot n}{B} (f + e) = \frac{6(36.94)(8)}{55} (14 + 12.4) = 851.09$$

$$k_3 = -k_2 \left(\frac{N}{2} + f \right) = -851.09 \left(\frac{55}{2} + 14 \right) = -35320.23$$

$$y^3 - 45.3y^2 + 851.09y - 35320.23 = 0 \rightarrow y = 44.14 \text{ cm}$$

$$T = -P \left[\frac{\frac{N}{2} - \frac{y}{3} - e}{\frac{N}{2} - \frac{y}{3} + f} \right] = -48.4 \times 10^3 \left[\frac{\frac{55}{2} - \frac{44.14}{3} - 12.4}{\frac{55}{2} - \frac{44.14}{3} + 14} \right] = -698 \text{ kg}$$

$$f_{P_{MAX}} = \frac{2(P+T)}{B \cdot y} = \frac{2(48400 - 698)}{55(44.14)} = 39.3 \frac{\text{kg}}{\text{cm}^2} < 90 \frac{\text{kg}}{\text{cm}^2}$$



طول مهارب میل مهارها با قلاب :

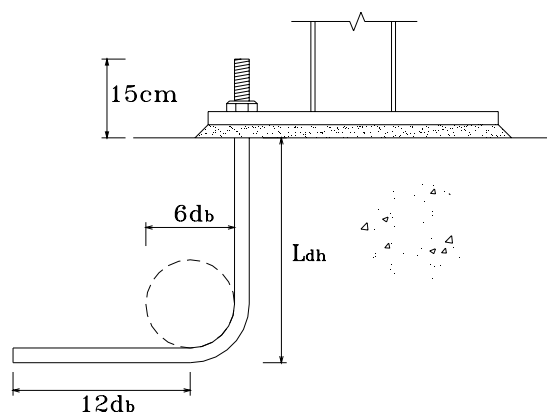
$$\text{تنش تسلیم میل مهار} : F_Y = 3000 \frac{\text{kg}}{\text{cm}^2}$$

$$\beta_1 = \beta_2 = \beta_3 = 1$$

$$L_d = \frac{d_b \cdot F_Y}{4 f_{bh}}$$

$$f_{bh} = 3.15 \sqrt{f'_c} = 3.15 \sqrt{300} = 54.55 \frac{\text{kg}}{\text{cm}^2}$$

$$L_d = \frac{2.8(3000)}{4(54.55)} = 38.49 \text{ cm}$$



با توجه به مسائل اجرایی طول میل مهار به صورت زیر تعیین می‌شود.

$$\left. \begin{array}{l} L_{dh} = 38.49 \text{ cm} \\ 15d_b = 15(2.8) = 42 \text{ cm} \end{array} \right\} \rightarrow L = 38.49 + 42 + 15 = 95.5 \text{ cm}$$

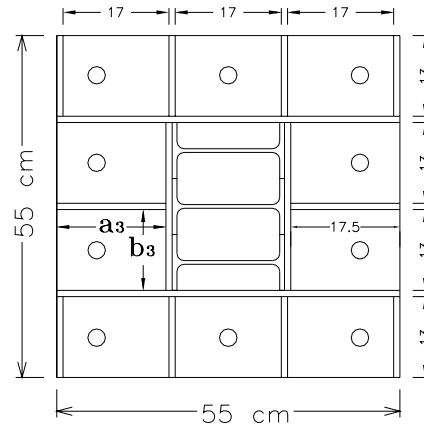
طول میل مهارها $L = 1 \text{ m}$ انتخاب می‌شود.

تعیین ضخامت صفحه کف ستون

ابتدا آرایشی برای براکت‌ها بر روی صفحه در نظر می‌گیریم ، به صورتی که حتی‌الامکان نواحی ۳ و ۴ ایجاد شود.

تعیین لنگر طراحی (M) :

چون تمام نواحی از نوع ناحیه ۳ می‌باشد ، لذا لنگر با بزرگترین ضریب α محاسبه می‌شود. ضخامت براکت‌ها $t = 1\text{ cm}$ فرض شده است.



تعیین ضخامت صفحه کف ستون (t) :

$$\frac{b_3}{a_3} = \frac{13}{17} = 0.764 \rightarrow \alpha = 0.093$$

$$M_3 = \alpha \cdot f_{P_{MAX}} \cdot a_3^2$$

$$M_3 = 0.093(39.3)(17)^2 = 1056\text{ kg.cm}$$

$$M = M_3$$

$$t \geq \sqrt{\frac{6M}{0.75F_y}} = \sqrt{\frac{6(1056)}{0.75(2400)}} = 1.87\text{ cm}$$

ضخامت صفحه کف ستون $t = 2\text{ cm}$ انتخاب می‌شود.

تعیین تنش خمشی (f_b) :

تنش خمشی در بحرانی‌ترین مقطع صفحه با فرض $t = 1\text{ cm}$ برای تمامی براکت‌ها محاسبه می‌شود. و با تنش خمشی مجاز ($0.6F_y$) مقایسه می‌شود.

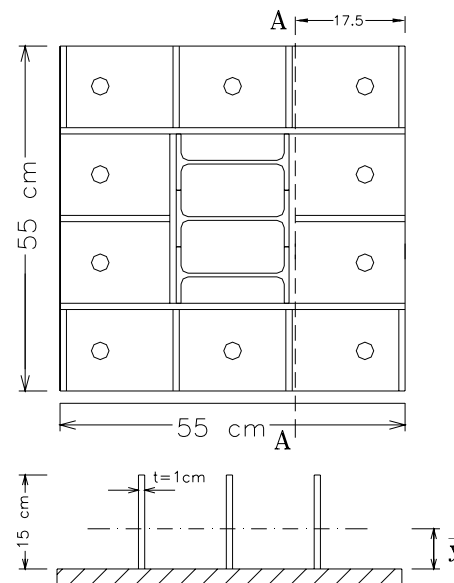
$$\bar{y} = \frac{55(2)(1) + 3(15)(12)}{55(2) + 3(15)(1)} = 3.46\text{ cm}$$

$$I = \frac{55(2)^3}{12} + 55(2)(2.46)^2 + 3\left[\frac{1(15^3)}{12} + 15(6.04)^2\right] = 4178\text{ cm}^4$$

$$S = \frac{I}{C} = \frac{4178}{13.54} = 308\text{ cm}^3$$

$$M = [39.3(55)(17.5)] \frac{17.5}{2} = 330979\text{ kg.cm}$$

$$f_b = \frac{M}{S} = \frac{330979}{308} = 1074 \frac{\text{kg}}{\text{cm}^2} < 0.6F = 1440 \frac{\text{kg}}{\text{cm}^2}$$



SEC-A.A

کنترل برش در صفحه اتصال :

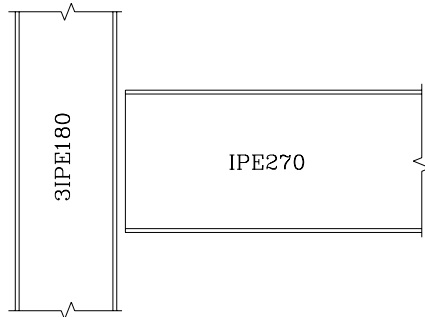
$$V = 39.3(55)(17.2) = 37177 \text{ kg}$$

$$A_w = 3(17) = 51 \text{ cm}^2$$

$$f_v = \frac{V}{A_w} = \frac{37177}{51} = 729 \frac{\text{kg}}{\text{cm}^2} < 0.4F_y = 960 \frac{\text{kg}}{\text{cm}^2}$$

طراحی اتصالات

اتصال صلب تیر $\frac{F}{1-3}$



	d	b_f	t_f	t_w	Z	K
IPE270	27	13.5	1.02	0.66	484	-
IPE180	18	9	0.8	0.53	-	1.7

تعیین لنگر طراحی (M_D):

لنگر طراحی کوچکترین مقدار دو رابطه زیر خواهد بود.

$$M_{PS} = ZF_Y = 484(2400) = 11.6 \text{ ton.m}$$

مقاومت خمشی تیر (M_{PS}):

$$M_{PZ} = \frac{H \cdot d_b \cdot V_Z}{H - d_b}$$

لنگر متناظر با مقاومت برشی چشمه اتصال (M_{PZ}):

$$V_Z = 0.55F_Y \cdot d_c \cdot t_{WC} \left[1 + \frac{3b_{fc}}{d_c \cdot d_b \cdot t_{WC}} \right] = 0.55(2400)(18)(3(0.53)) \left[1 + \frac{3(3(9))}{27(18)(3(0.53))} \right] = 41.7 \text{ ton}$$

$$M_{PZ} = \frac{300(18)(41.7 \times 10^3)}{300 - 18} = 7.9 \text{ ton.m}$$

$$M_D = \min\{M_{PS} ; M_{PZ}\} = 7.9 \text{ ton.m}$$

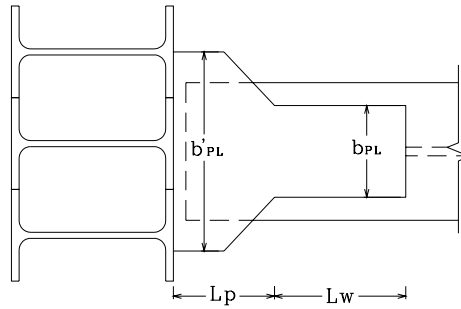
تعیین نیروی طراحی صفحات اتصال:

$$P_{bf} = \frac{M_D}{d_b} = \frac{7.9 \times 10^5}{27} = 29.2 \text{ ton}$$

تعیین سطح مقطع لازم برای صفحات اتصال:

$$A_{PL} = \frac{P_{bf}}{F_Y} = \frac{29200}{2400} = 12 \text{ cm}^2$$

طراحی ابعاد صفحه فوقانی :



$$b_{PL} \leq b_{fb} - 4$$

$$b_{PL} \leq 13.5 - 4 = 9.5 \text{ cm}$$

عرض ورق در روی بال تیر $b_{PL} = 9 \text{ cm}$ انتخاب می‌شود.

تعیین ضخامت ورق اتصال :

$$b_{fb} \cdot t_{PL} \geq A_{PL}$$

$$\frac{12}{13.5} = 0.88 \leq t_{PL}$$

ضخامت ورق $t_{PL} = 1 \text{ cm}$ انتخاب می‌شود.

تعیین عرض ورق در محل اتصال به ستون :

$$b'_{PL} > b_{PL} \rightarrow b'_{PL} = 15 \text{ cm}$$

تعیین L_P :

$$5 < L_P < 10t_{PL}$$

$$5 < L_P < 10(1) \rightarrow L_P = 10 \text{ cm}$$

تعیین بعد جوش گوشه (D) :

$$7 < t \leq 12 \rightarrow D_{\min} = 5 \text{ mm}$$

$$t > 7 \text{ mm} \rightarrow D_{\max} = 10 - 2 = 8 \text{ mm}$$

بعد جوش $D = 7 \text{ mm}$ انتخاب می‌شود.

تعیین تنش مجاز جوش (F_W) :

$$E60 \text{ الکتروود مصرفی} \rightarrow F_U = 4200 \frac{\text{kg}}{\text{cm}^2}$$

$$\text{جوش گارگاهی} \rightarrow \phi = 0.75$$

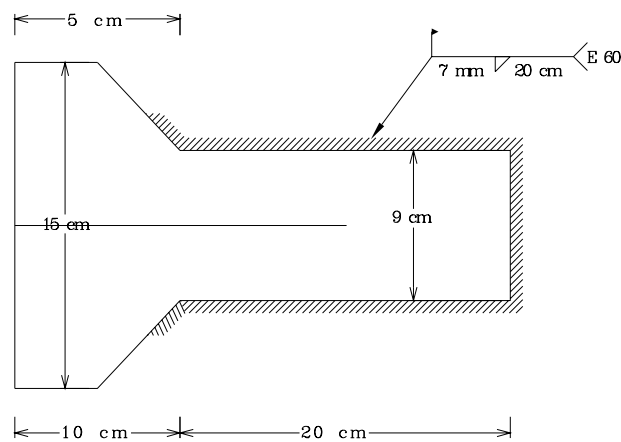
$$\text{تنش مجاز} : F_W = 0.3 \cdot \phi \cdot F_U = 0.3(0.75)(2400) = 945 \frac{\text{kg}}{\text{cm}^2}$$

تعیین طول جوش گوشه (L_w) :

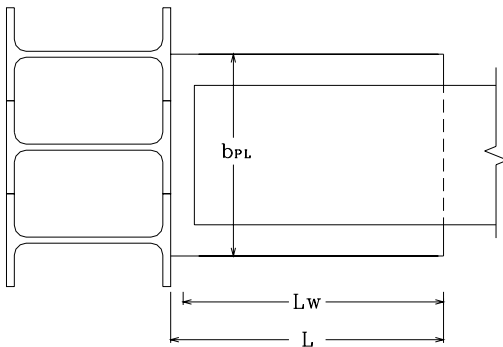
$$A_w = 2L_w \left(\frac{D\sqrt{2}}{2} \right) \geq \frac{P_{bf}}{1.7F_w}$$

$$2L_w \left(\frac{0.7\sqrt{2}}{2} \right) \geq \frac{29200}{1.7(945)} \Rightarrow L_w \geq 18.3 \text{ cm}$$

طول جوش گوشه $L_w = 20 \text{ cm}$ انتخاب می‌شود.



طراحی ورق تحتانی :



تعیین عرض ورق :

$$b_{PL} \geq b_f + 2D$$

$$b_{PL} \geq 13.5 + 1 = 15.5 \text{ cm}$$

عرض ورق $b_{PL} = 16 \text{ cm}$ انتخاب می‌شود.

تعیین ضخامت ورق :

$$b_{PL} t_{PL} \geq 12 \text{ cm}^2$$

$$t_{PL} \geq \frac{12}{16} = 0.75 \text{ cm}$$

ضخامت ورق $t_{PL} = 1 \text{ cm}$ انتخاب می‌شود.

تعیین بعد جوش گوشه (D) :

$$7 < t \leq 12 \rightarrow D_{\min} = 5 \text{ mm}$$

$$t > 7 \text{ mm} \rightarrow D_{\max} = 10.2 - 2 = 8.2 \text{ mm}$$

بعد جوش گوشه $D = 7 \text{ mm}$ انتخاب می‌شود.

تعیین طول جوش (L_w) :

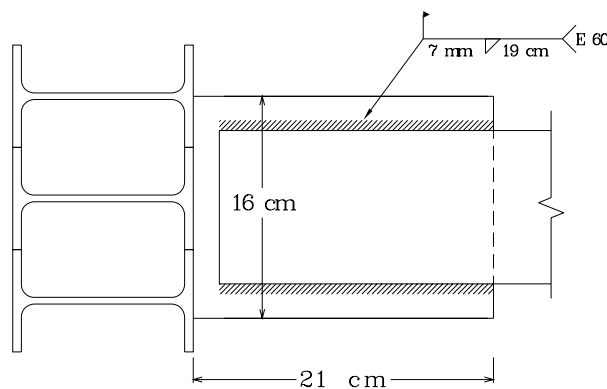
$$A_w = 2L_w \left(\frac{D\sqrt{2}}{2} \right) \geq \frac{P_{bf}}{1.7F_w}$$

$$2L_w \left(\frac{0.7\sqrt{2}}{2} \right) \geq \frac{29200}{1.7(945)} \Rightarrow L_w \geq 18.3 \text{ cm}$$

تعیین طول ورق (L) :

$$L \geq L_w + 2t_{PL}$$

$$L \geq 18.3 + 2(1) = 21 \text{ cm}$$



کنترل نیاز به صفحات پیوستگی :

(۱۰-۱-۸-۱-ج) مبحث ۱۰

کنترل کمانش فشاری در جان ستون در مقابل بال فشاری :

$$\frac{h}{t_{wc}} \leq \frac{35000 t_{wc}^3 \sqrt{F_Y}}{P_{bf}}$$

$$\frac{14.6}{3(0.58)} = 8.3 < \frac{35000(3(0.58))^3 \sqrt{2400}}{29200} = 309$$

کنترل لهیدگی جان ستون :

📖 (۱۰-۱-۸-۱-ح) مبث ۱۰

$$A_{st} = \frac{P_{bf} - F_{YC} t_{WC} (t_b + 5K)}{F_{Yst}}$$

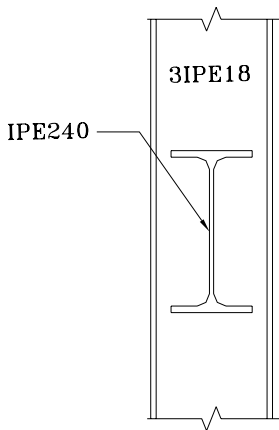
$$A_{st} = \frac{29200 - 2400(3(0.53))(1 + 5(1.7))}{2400} = -2.9$$

F_{YC} : تنش تسلیم مصالح ستون

F_{Yst} : تنش تسلیم مصالح سخت کننده

t_b : ضخامت بال یا ورق اتصال (انتقال دهنده لنگر)

نیاز به صفحات پیوستگی ندارد.



طراحی اتصال مفصلی تیر $\frac{1}{E-F}$

از اتصال نشیمن سخت شده استفاده می‌شود.

تعیین طول تکیه گاهی (N):

☞ (پ-۱-۱-۱-۱۰) مبدا ۱۰

بار متمرکز در فاصله کمتر از d از انتهای تیر وارد می‌شود.

$$\frac{R}{t_w(N + 2.5K)} \leq 0.66F_Y$$

$$N \geq \frac{R}{t_w \cdot 0.66F_Y} - 2.5K \quad ; \quad N \geq K$$

$$N \geq \frac{6800}{0.62(0.66)(2400)} - 2.5(2.5) = 0.67 < K$$

طول تکیه گاهی $N = 13.5 \text{ cm}$ انتخاب می‌شود.

تعیین عرض تکیه گاهی (W):

فاصله مونتاژ $W \geq N + 1.5$

$$W = 13.5 + 1.5 = 15 \text{ cm}$$

$$e = W - \frac{N}{2} = 15 - \frac{13.5}{2} = 8.25 \text{ cm}$$

تعیین حداقل ضخامت براکت (t_s):

$$t_{s1} \geq t_w \rightarrow t_{s1} \geq 0.62 \text{ cm}$$

$$\frac{W}{t_{s2}} \leq \frac{795}{\sqrt{F_Y}} \rightarrow t_{s2} \geq \frac{15\sqrt{F_Y}}{795} = 0.92 \text{ cm}$$

$$t_{s3} \geq \frac{R(6e - 2W)}{0.6F_Y \cdot W^2 (\sin 45^\circ)^2} = \frac{6800[6(8.5) - 2(15)]}{0.6(2400)(15)^2 (\sin 45^\circ)^2} = 0.88 \text{ cm}$$

$$t_s = \max\{t_{s1} ; t_{s2} ; t_{s3}\}$$

ضخامت براکت $t_s = 1 \text{ cm}$ انتخاب می‌شود.

تعیین حداقل و حداکثر بعد جوش گوشه (D):

$$7 < t \leq 12 \rightarrow D_{\min} = 5 \text{ mm}$$

$$t > 7 \rightarrow D_{\max} = 10 - 2 = 8 \text{ mm}$$

بعد جوش گوشه $D = 7 \text{ mm}$ انتخاب می‌شود.

کنترل عدم جاری شدن براکت :

$$D = 0.7 < \frac{t_s \cdot F_Y}{3.5 F_W} = \frac{1(2400)}{3.5(945)} = 0.72$$

تعیین ارتفاع براکت (L) :

$$f_R \leq R_W$$

$$R_W = \frac{\sqrt{2}}{2} D \cdot F_W$$

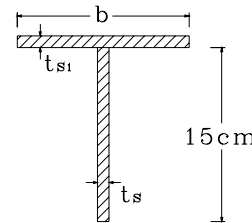
$$f_R = \frac{R}{2.4 L^2} \sqrt{16e^2 + L^2}$$

$$\frac{6800}{2.4 L^2} \sqrt{16(8.25)^2 + L^2} = \frac{\sqrt{2}}{2} (0.7)(945) \rightarrow L = 14.32 \text{ cm}$$

ارتفاع براکت $L = 15 \text{ cm}$ انتخاب می‌شود.

ضخامت صفحه افقی نباید کمتر از ضخامت براکت و بال تیر باشد.

$$\left. \begin{array}{l} t_f = 0.98 \text{ cm} \\ t_s = 1 \text{ cm} \end{array} \right\} \rightarrow t_{s1} = 1 \text{ cm}$$



$$b = b_f + 4D = 12 + 4(0.7) = 14.8 \text{ cm}$$

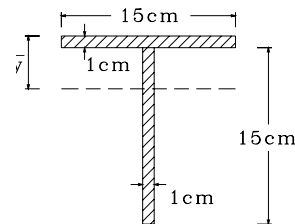
عرض صفحه افقی $b = 15 \text{ cm}$ انتخاب می‌شود.

تعیین اساس مقطع نشیمن :

$$\bar{y} = \frac{15(1)(0.5) + 15(1)(8.5)}{15(1)(2)} = 4.5 \text{ cm}$$

$$I = \frac{15(1)^3}{12} + 15(1)(4)^2 + \frac{1(15)^3}{12} + 15(1)(4)^2 = 762 \text{ cm}^4$$

$$S_M = \frac{762}{11.5} = 66 \text{ cm}^3$$



کنترل اساس مقطع :

$$S_L = \frac{M}{F_b}$$

$$M = R \cdot e = 6800(8.5) = 56100 \text{ kg.cm}$$


$$F_b = 0.6 F_Y$$

$$S_L = \frac{56100}{0.6(2400)} = 38 \text{ cm}^3 < S_M$$

کنترل برش در براکت :

$$f_V = \frac{R}{t_s(L + t_{s1})} = \frac{6800}{1(15 + 1)} = 425 \frac{\text{kg}}{\text{cm}^2} < 0.4 F_Y = 960 \frac{\text{kg}}{\text{cm}^2}$$

کنترل لهیدگی در جان تیر :

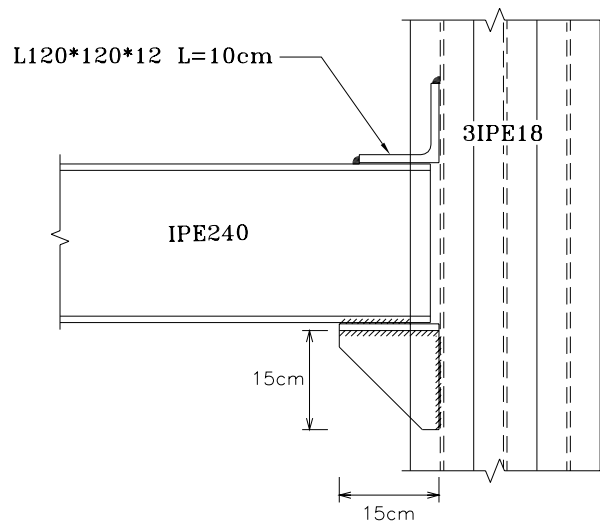
مبمث ۱۰ (ت-۱-۸-۱-۱۰) 

بار متمرکز در فاصله کمتر از $\frac{d}{2}$ از انتهای عضو قرار دارد.

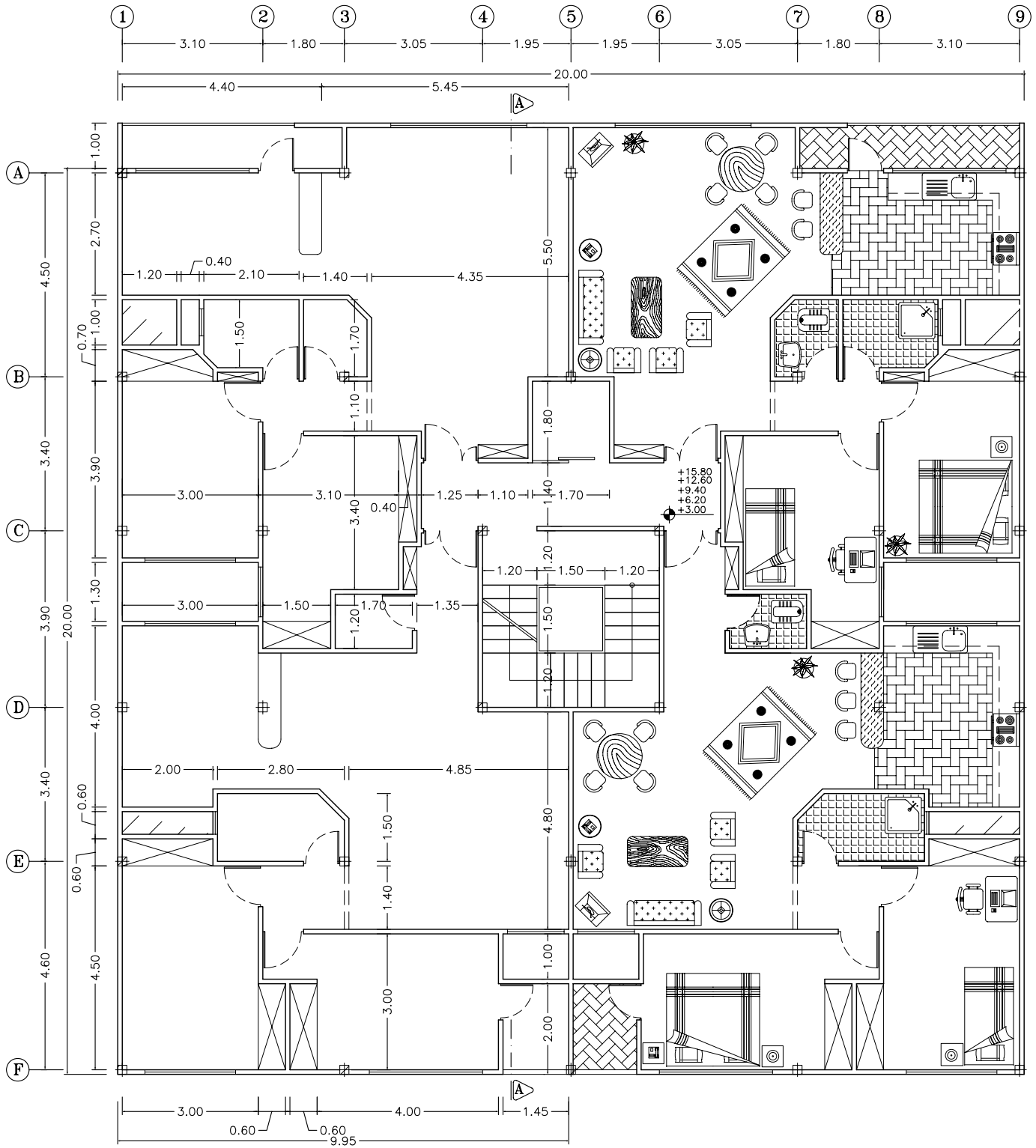
$$\frac{d}{2} = 12 > e = 8.5 \rightarrow R \leq R_T$$

$$R_T = 285t_w^2 \left[1 + 3 \left(\frac{N}{d} \right) \left(\frac{t_w}{t_f} \right)^{1.5} \right] \sqrt{F_{yW} \frac{t_f}{t_w}}$$

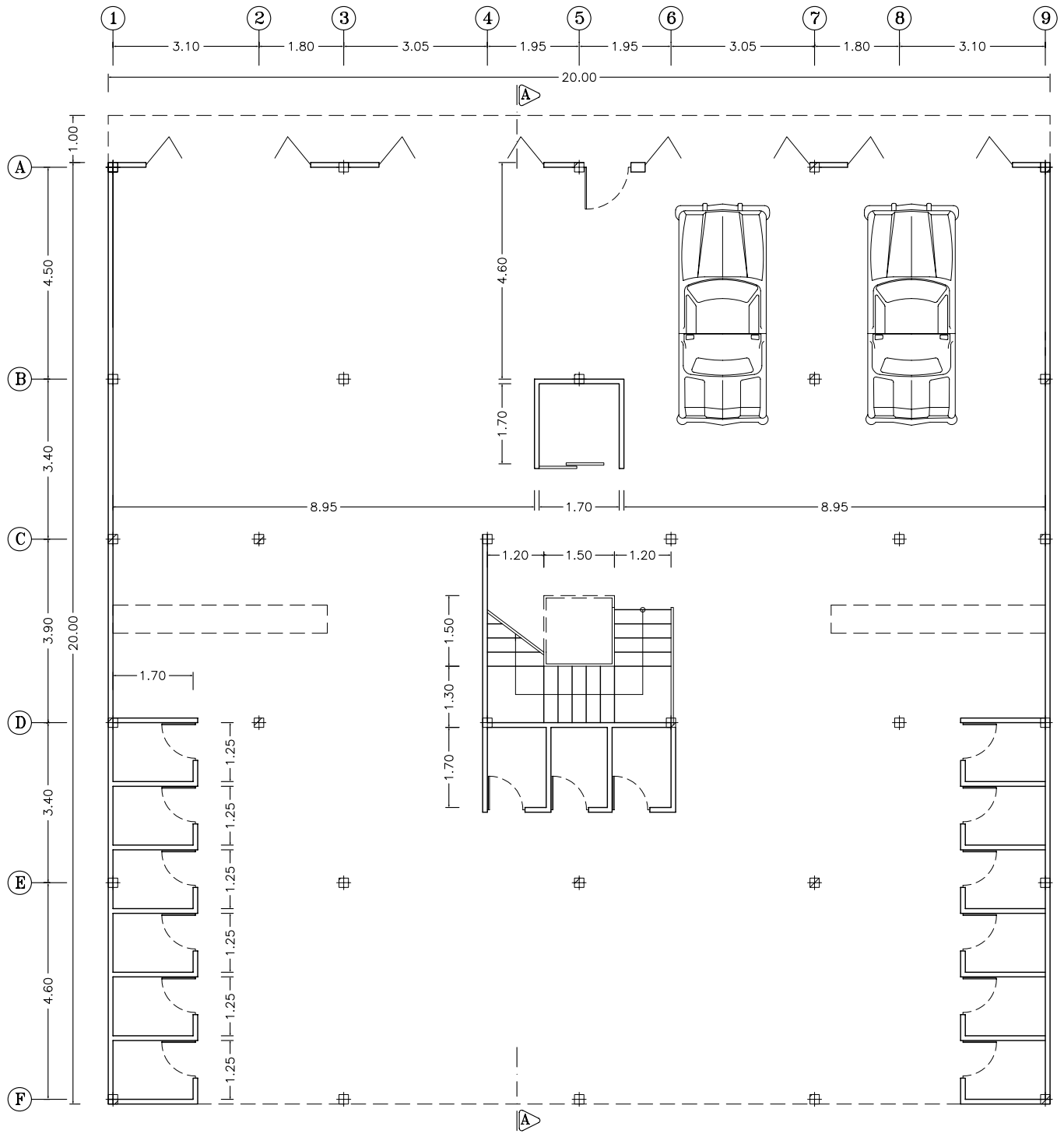
$$R_T = 285(0.62)^2 \left[1 + 3 \left(\frac{13.5}{24} \right) \left(\frac{0.62}{0.98} \right)^{1.5} \right] \sqrt{2400 \frac{0.98}{0.62}} = 12477 \text{ kg} > R = 6800 \text{ kg}$$



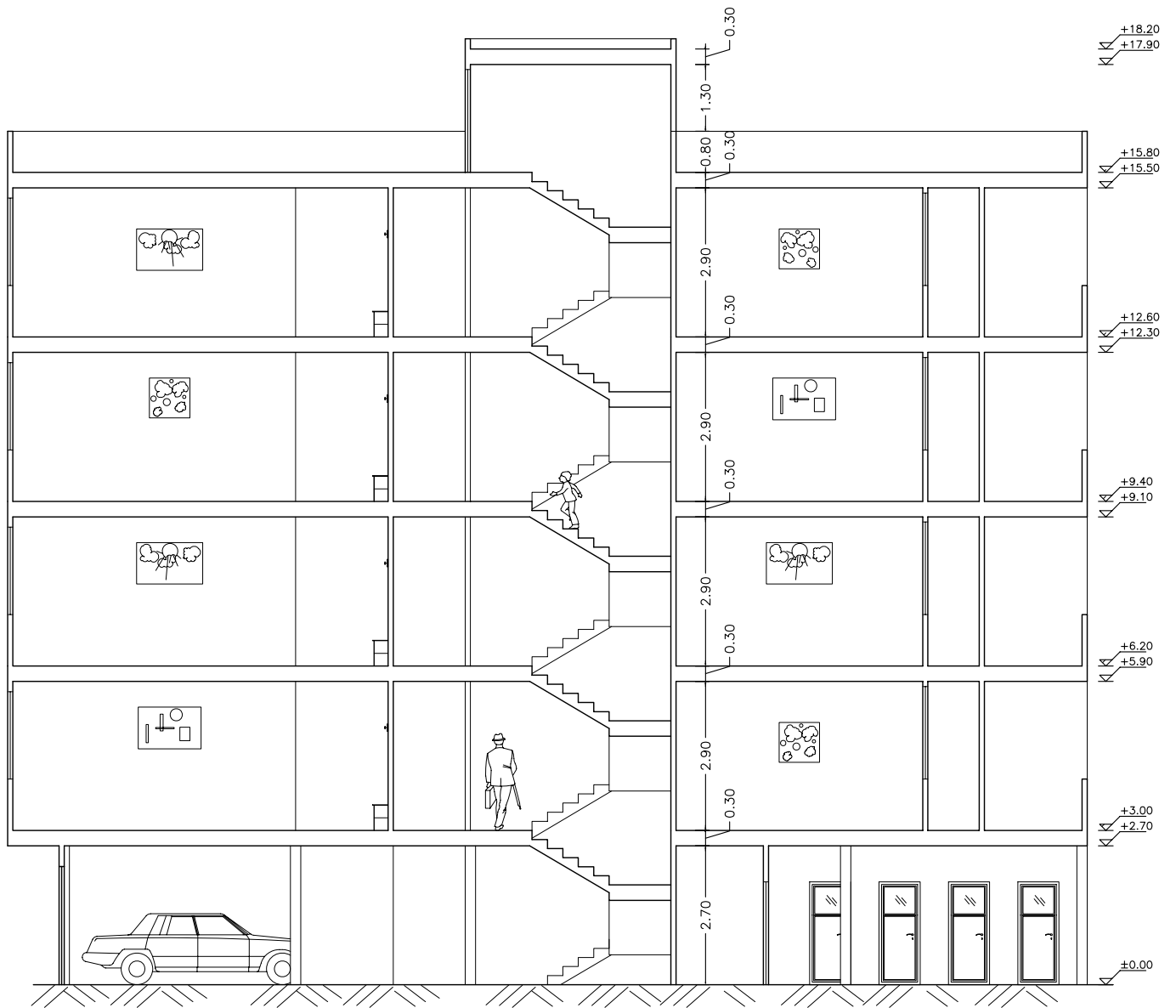
نقشه های اجرایی



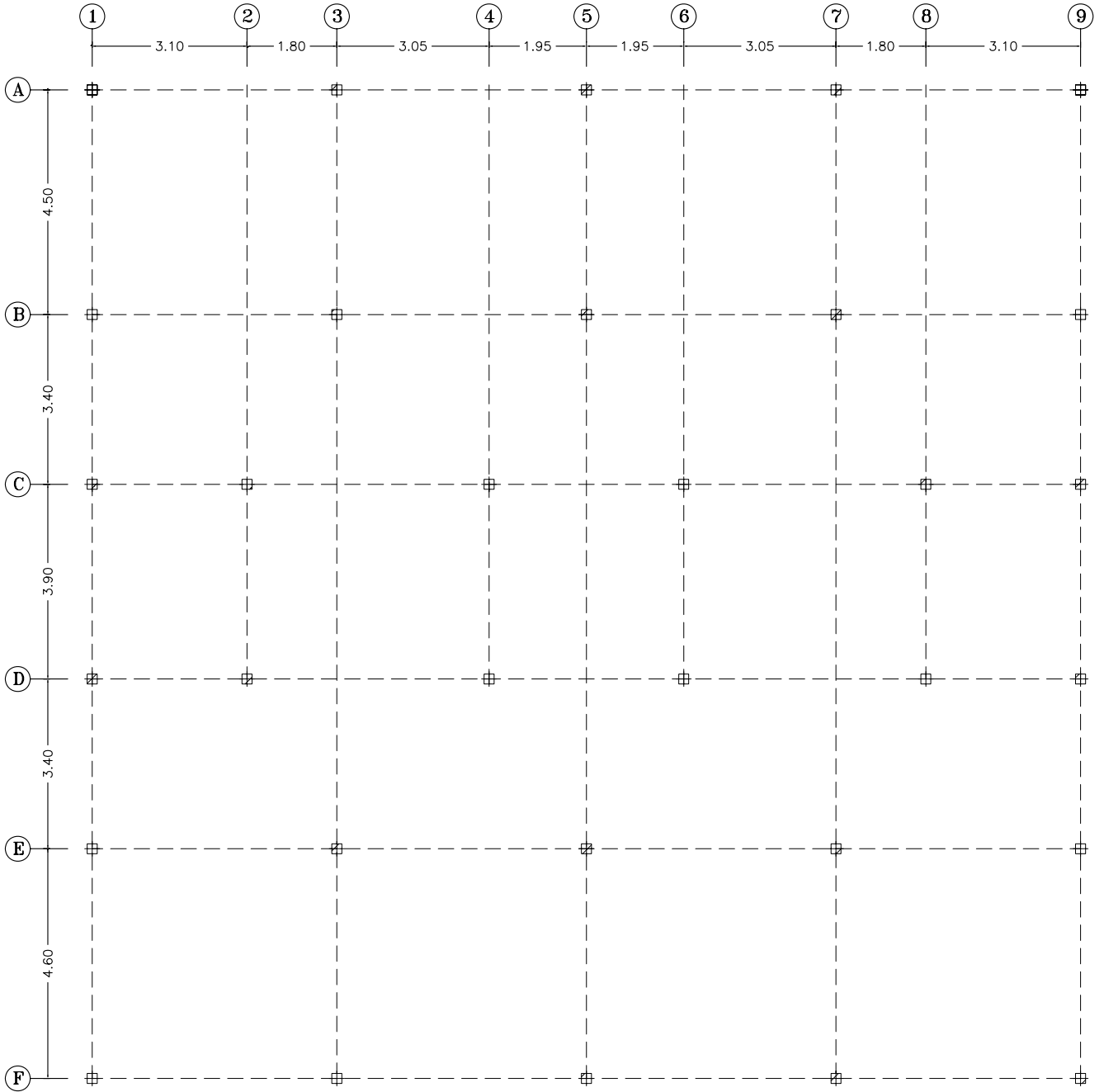
تاقبٹ نالپ
 ۱:۱۲۵ سای قم



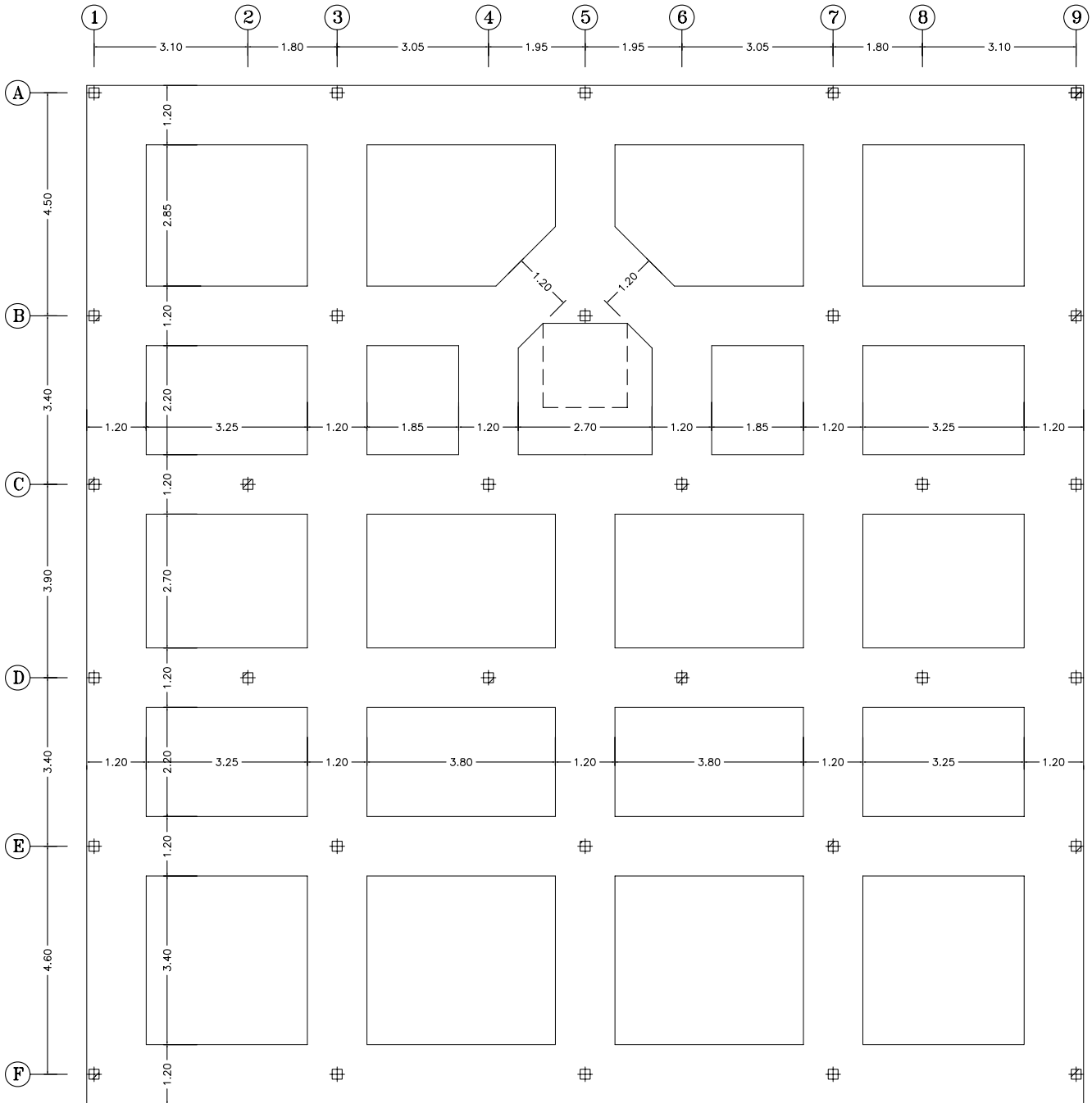
تولی پ نالپ
 ۱:۱۲۵ سای قم



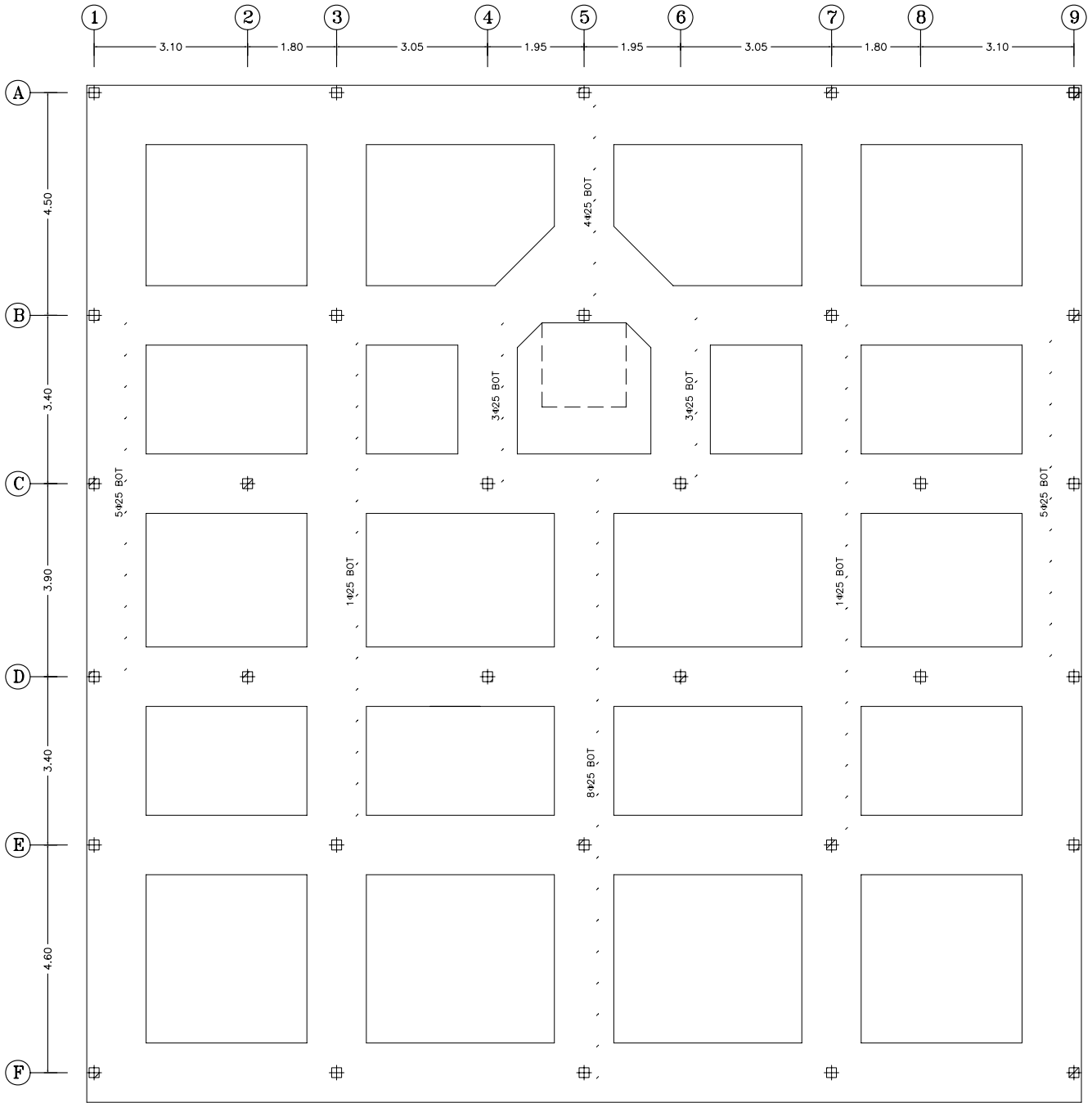
شرب A-A
 ۱:۲۵ سای قم



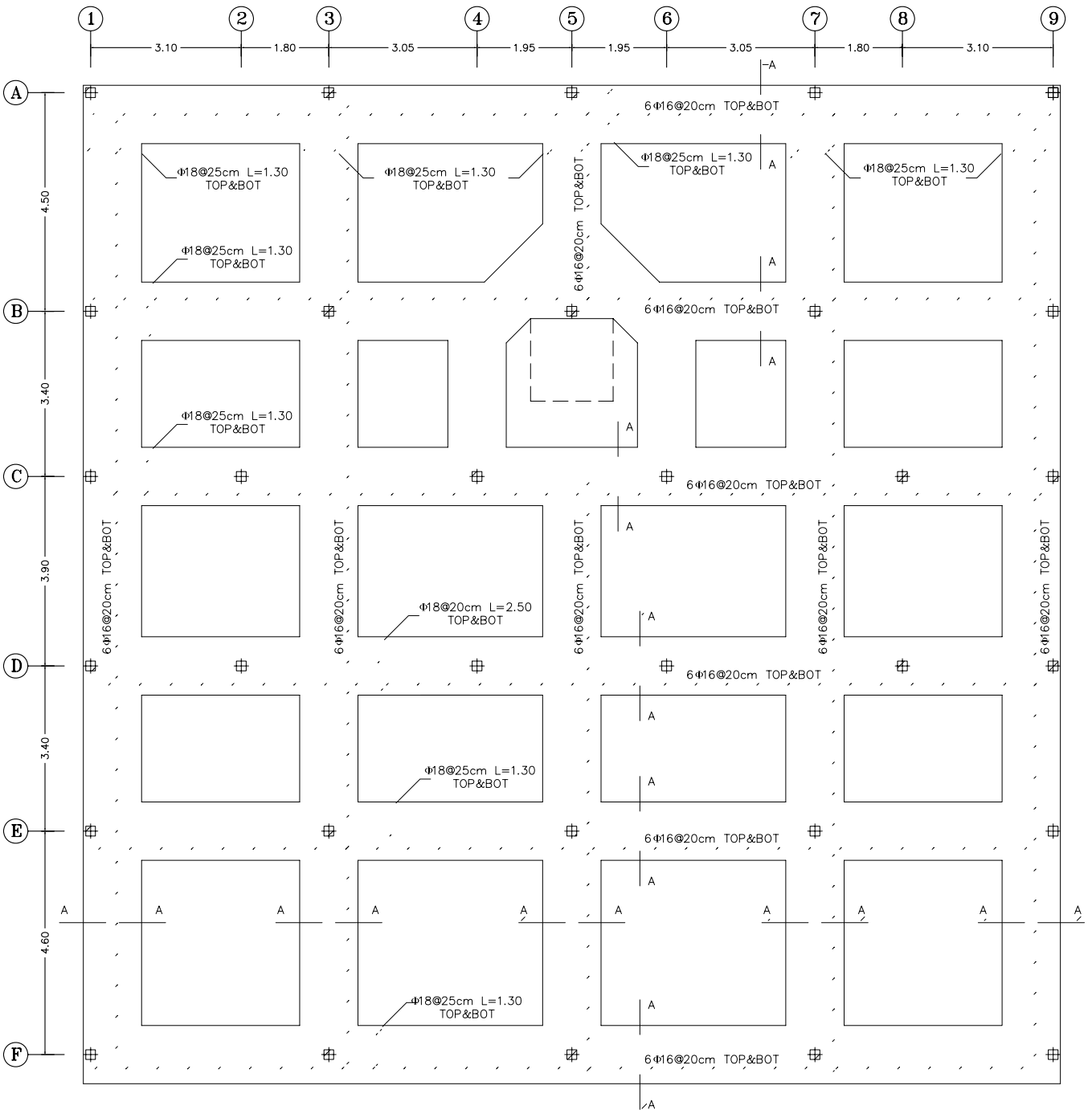
ی د ن ب س ک آ ن ا ل پ
 ۱:۱۲۵ س ای ق م



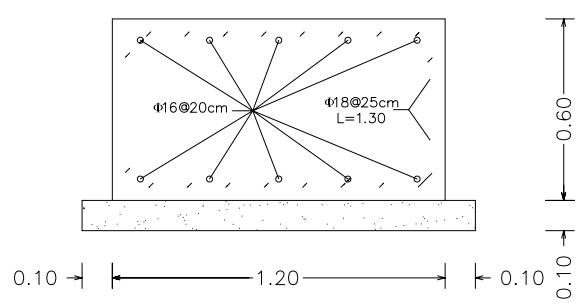
نویسندگان نالپ
 ۱:۲۵ سای قم



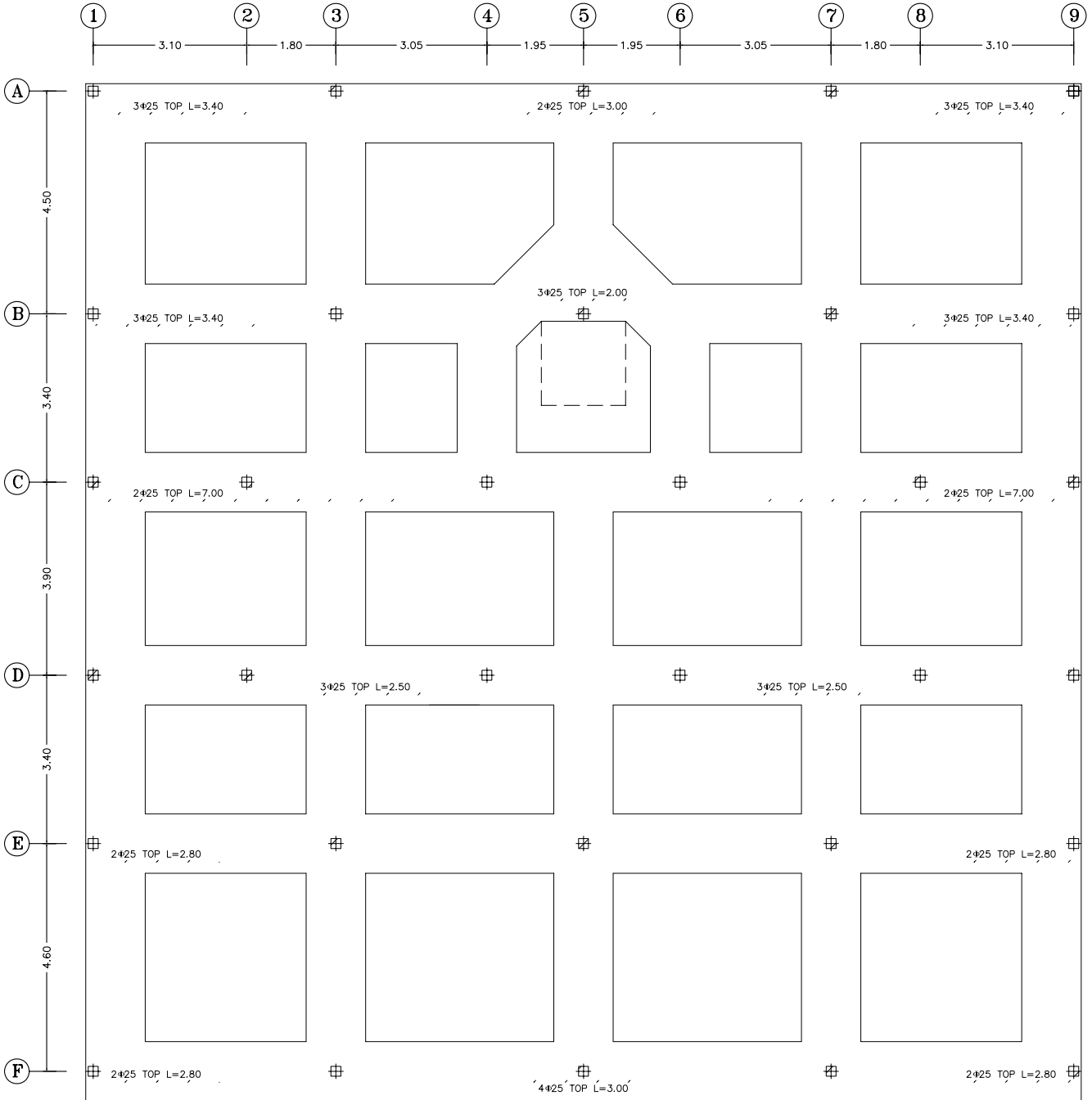
روح میتی وقت روت امرآ نال پ Y
 ۱:۱۲۵ سای قم



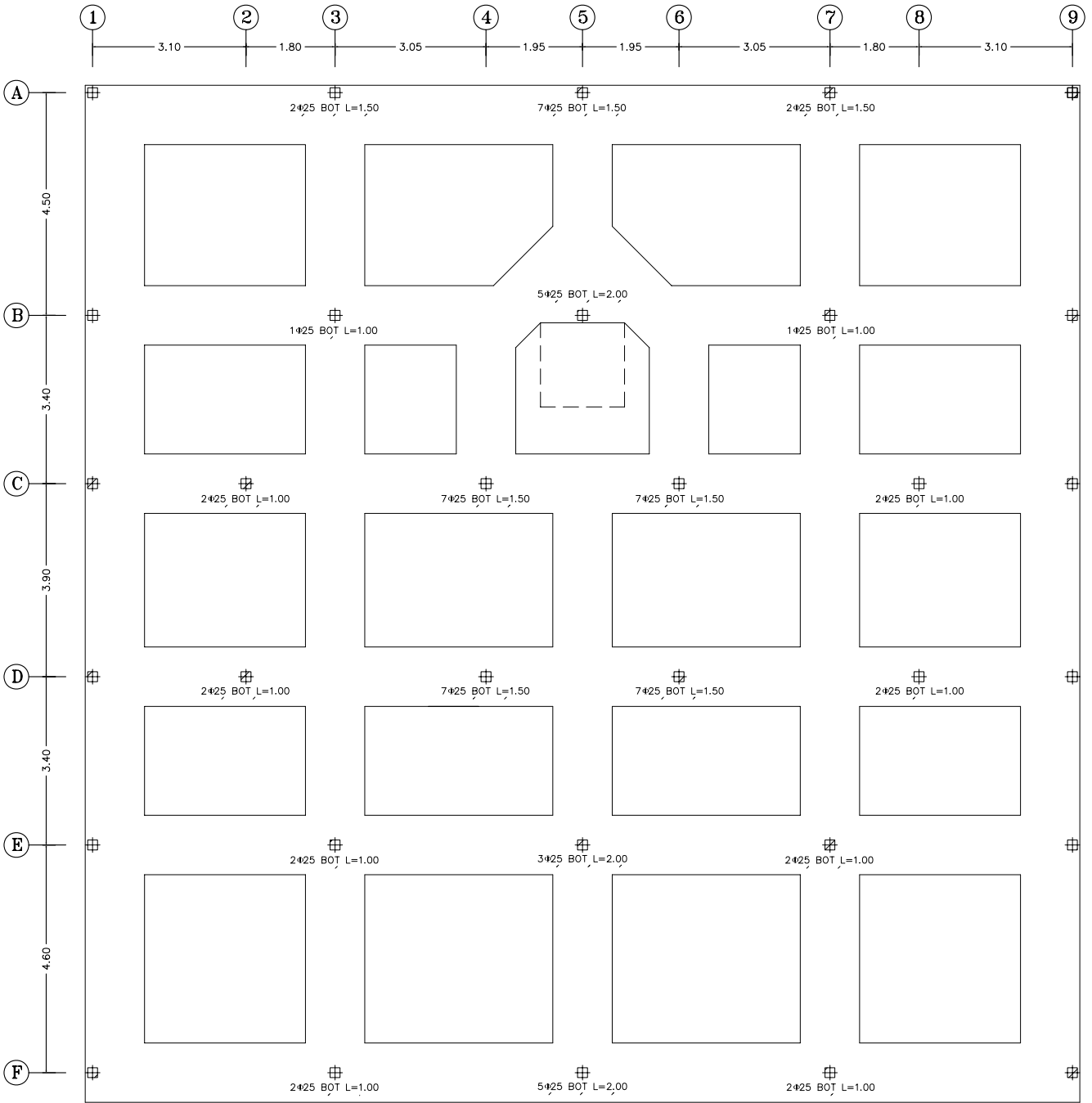
نویس‌ادف یراذگروت امرأ نالپ
 ۱:۱۲۵ س‌ای‌قم



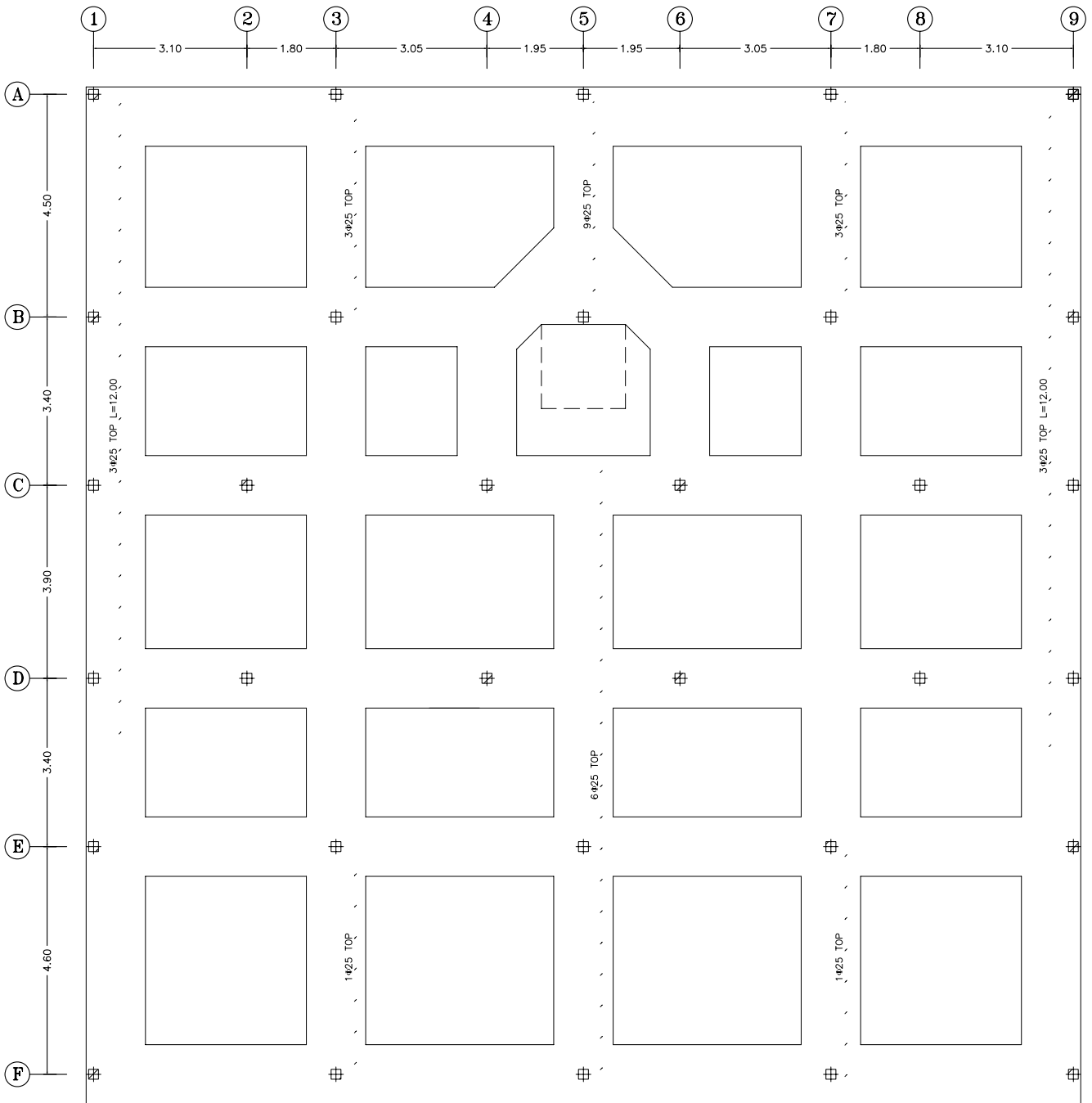
SEC.A-A



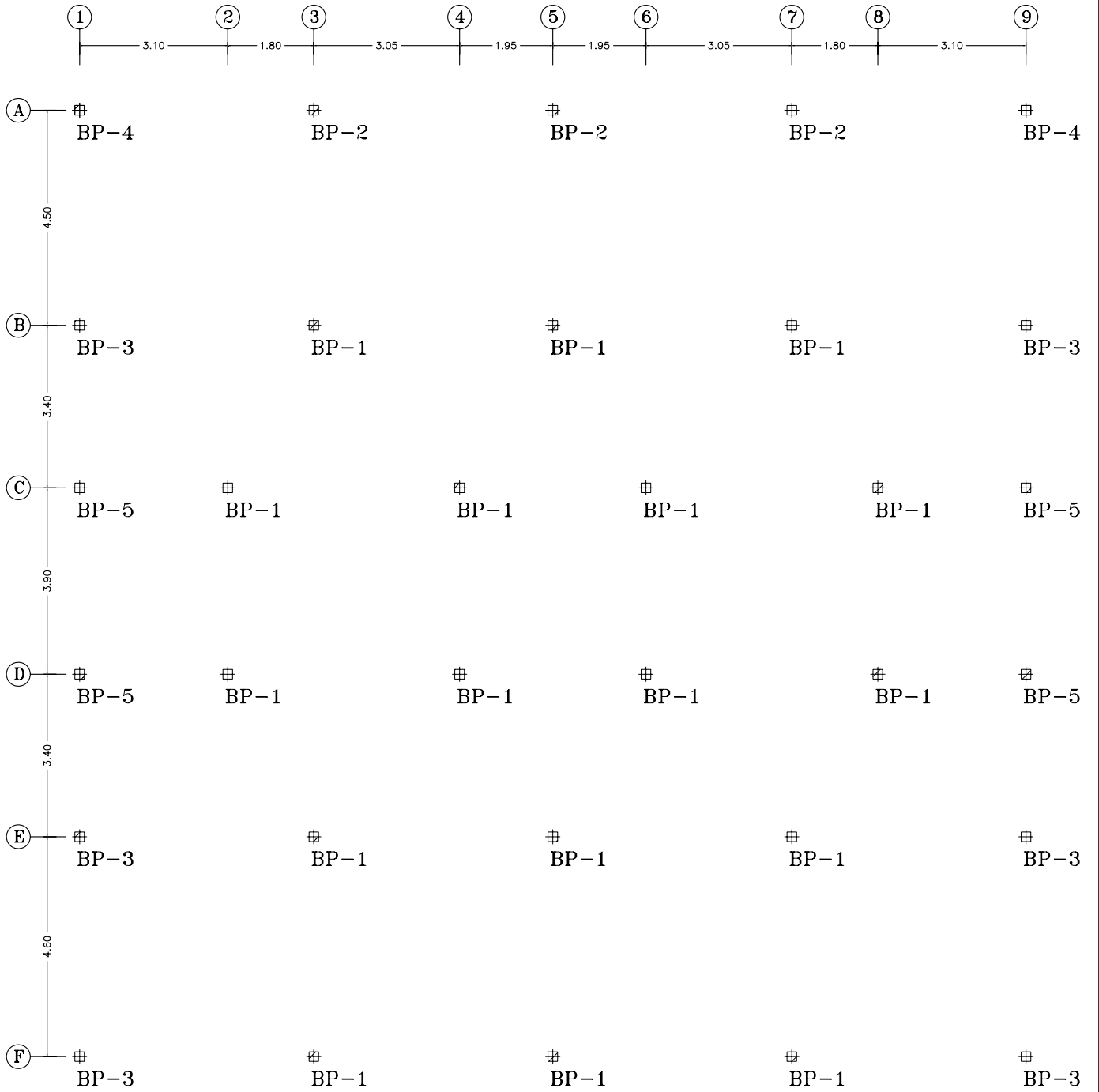
روح مئی تی وقت روت امرآ نال پ X
 ۱:۱۲۵ سای قم



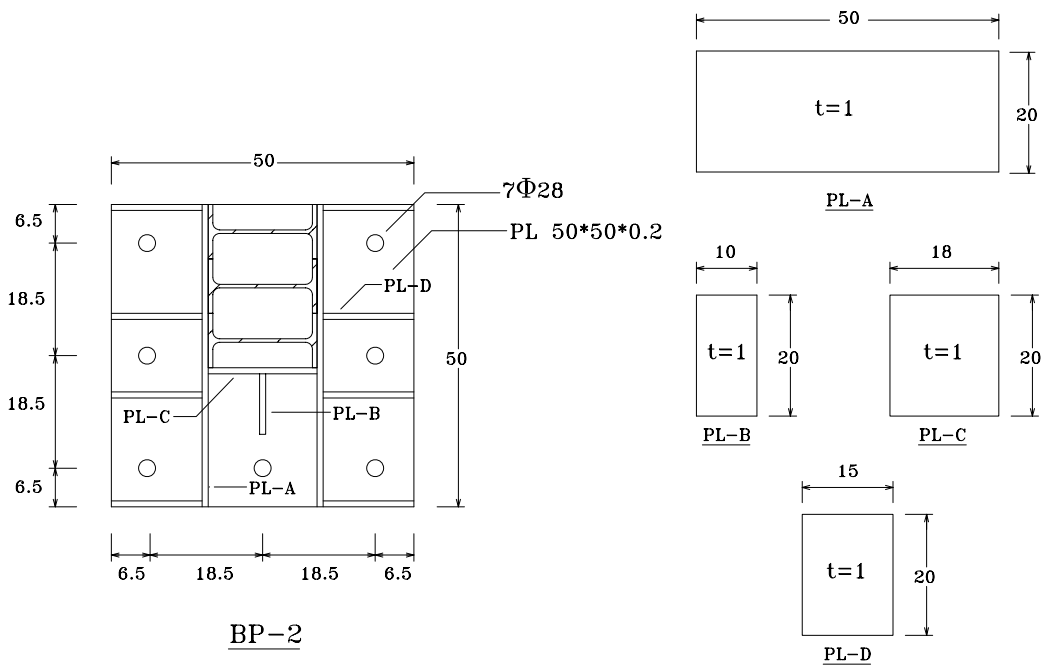
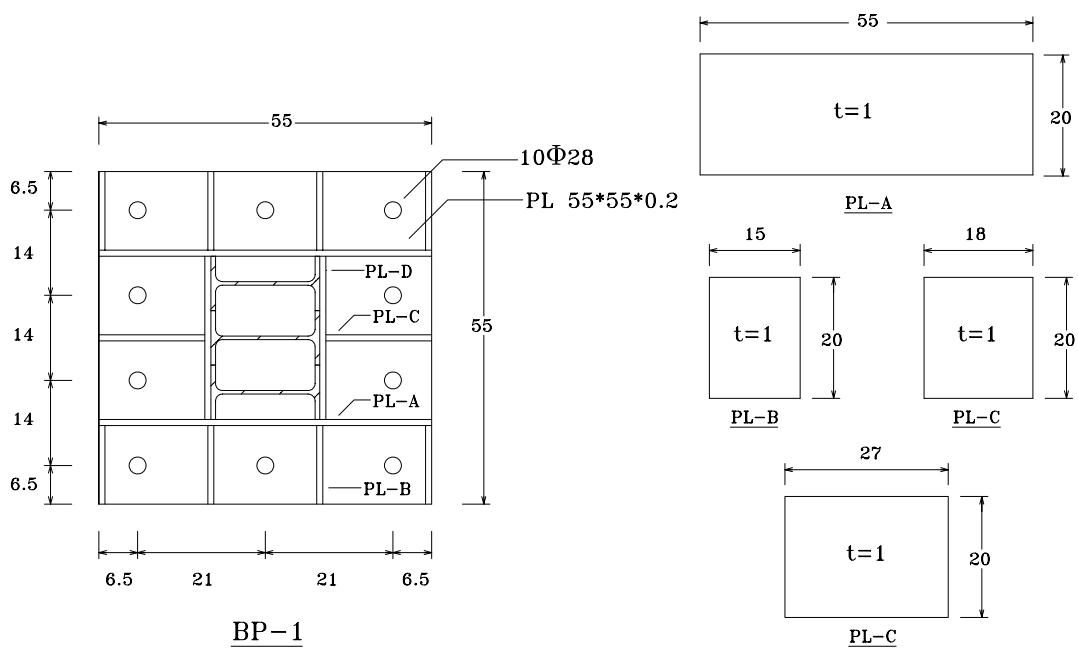
روح می‌تی وقت روتامراً نال پ X
 ۱:۱۲۵ سای قم

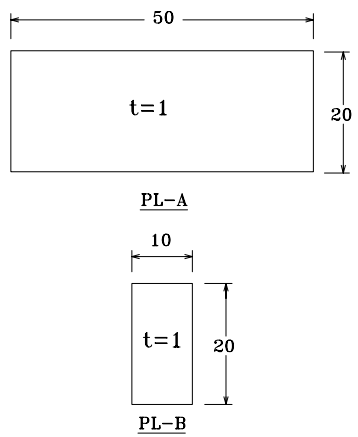
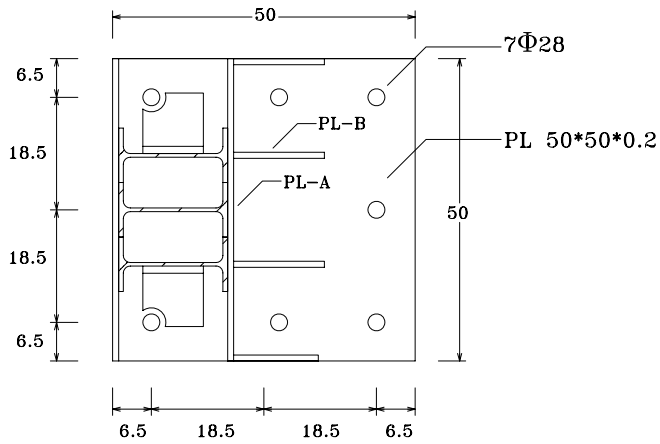
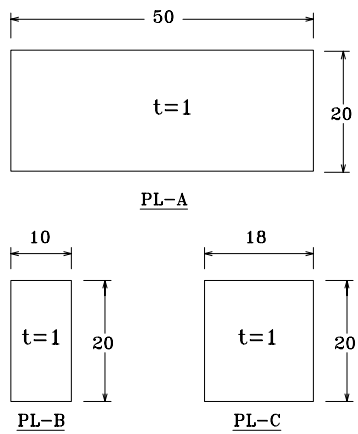
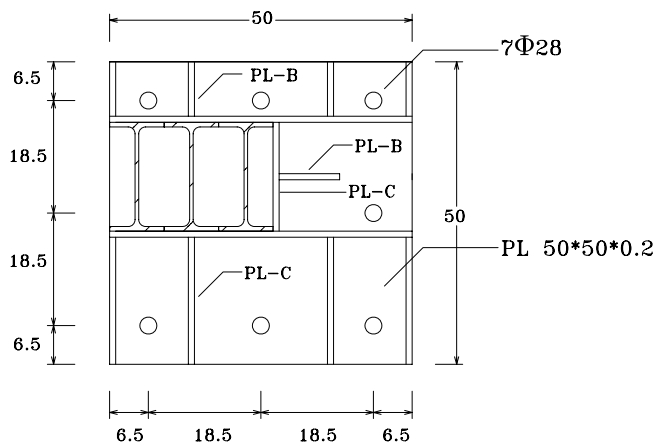
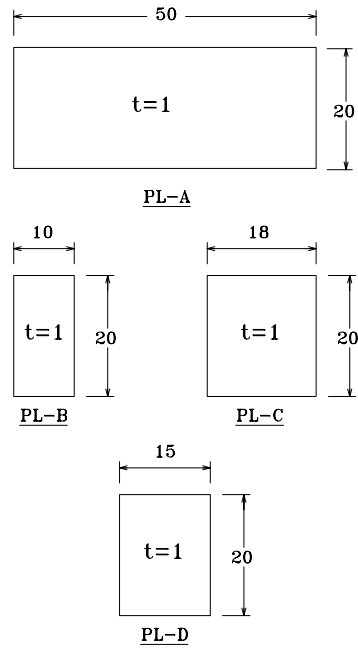
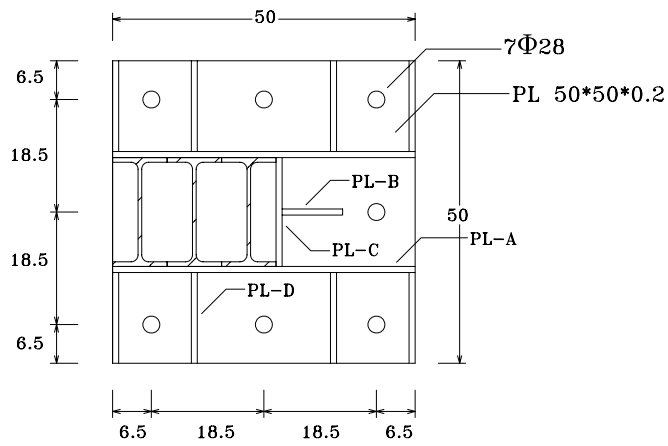


روح میثی وقت روت امرآ نال پ Y
 ۱:۱۲۵ سای قم

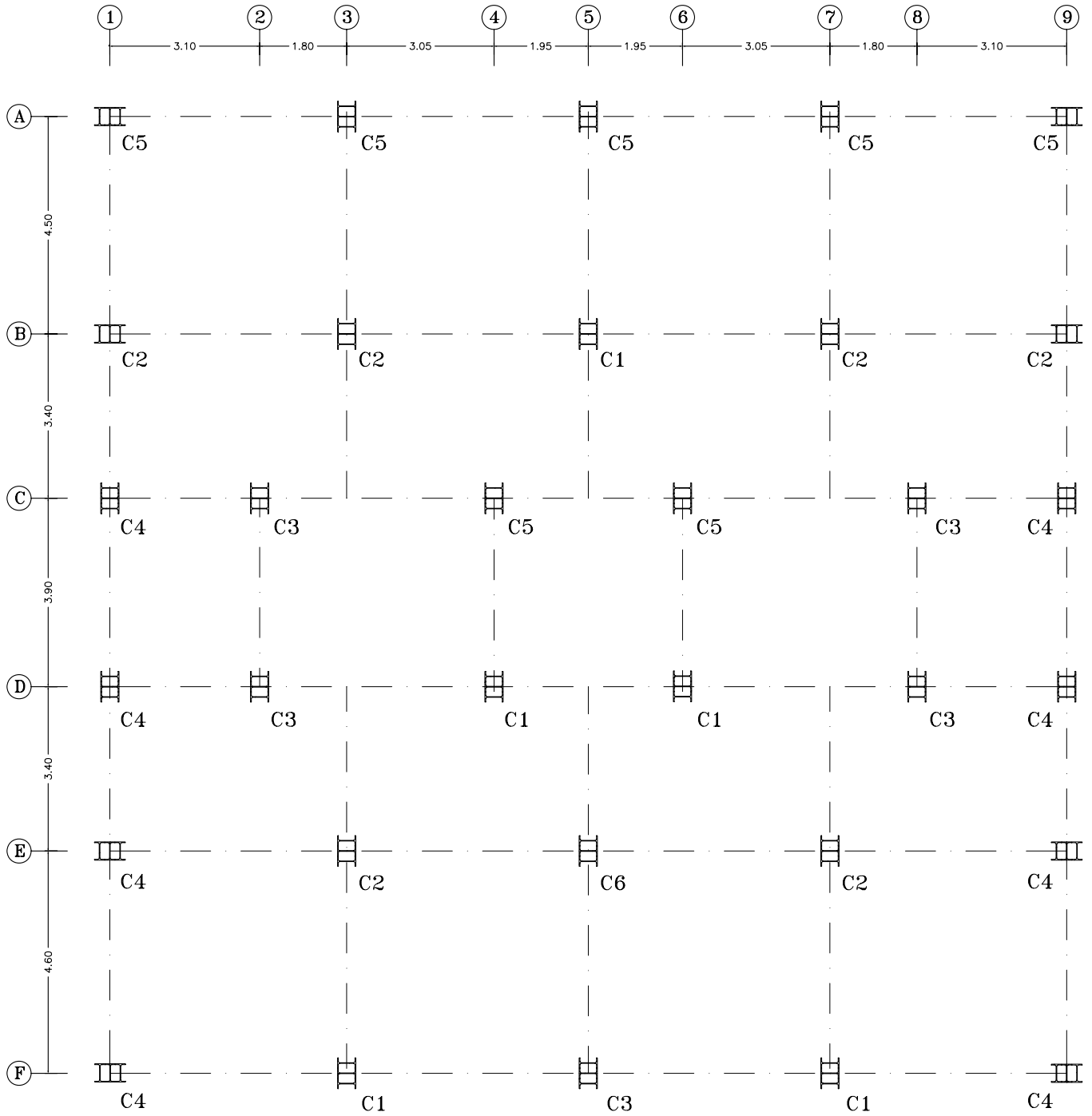


اہتیلپسیب لحم نالپ
 ۱:۱۲۵ س ای ق م

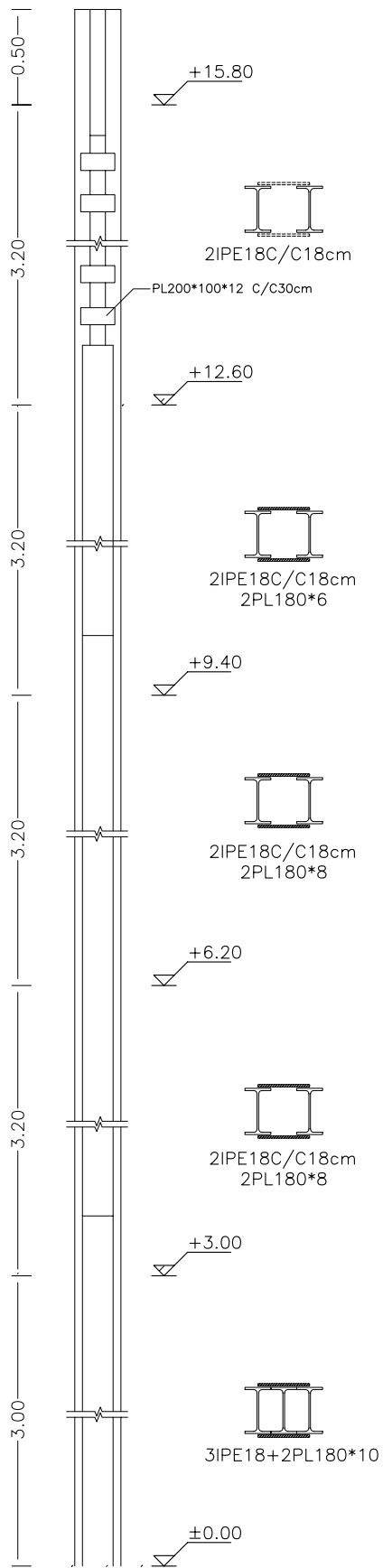




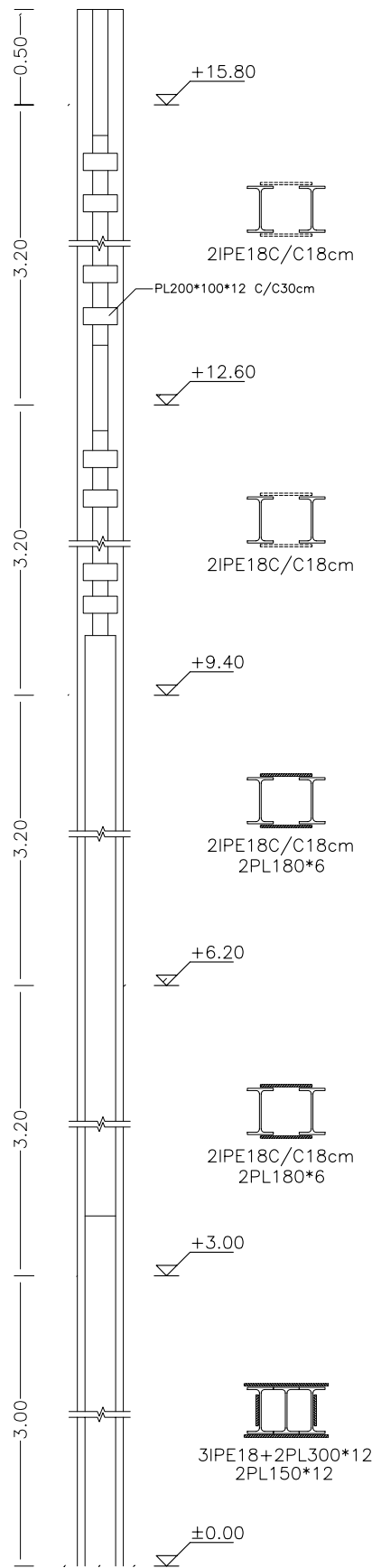
تیلپسیب تائیئزج



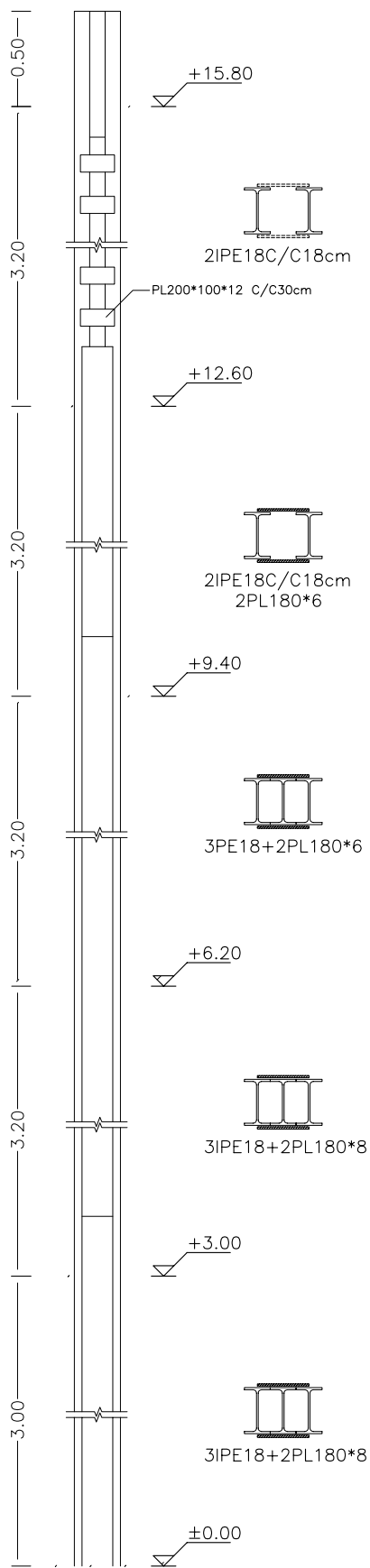
ی رازگنوتس نالپ
 ۱:۱۲۵ س ای قم



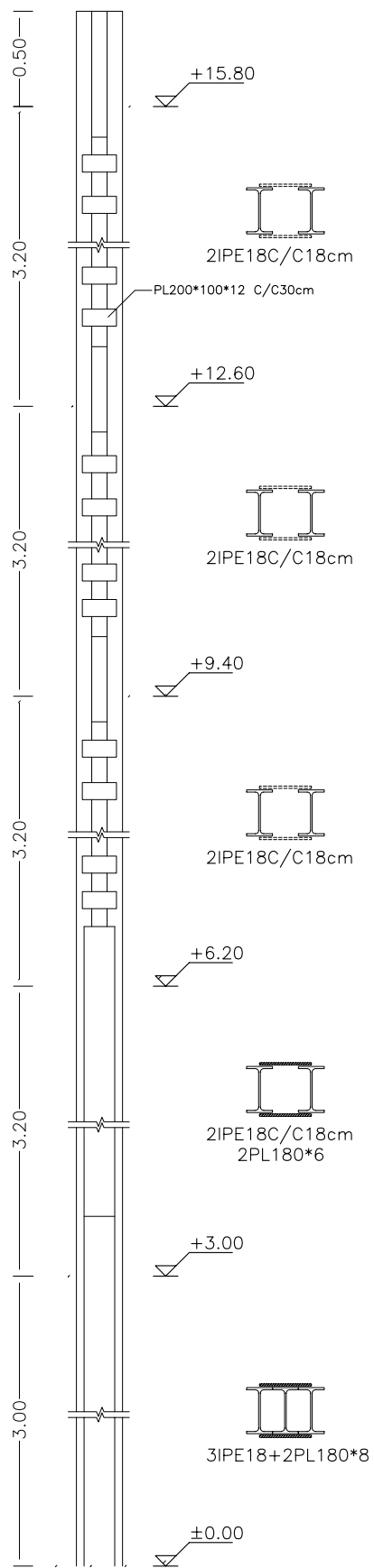
C1



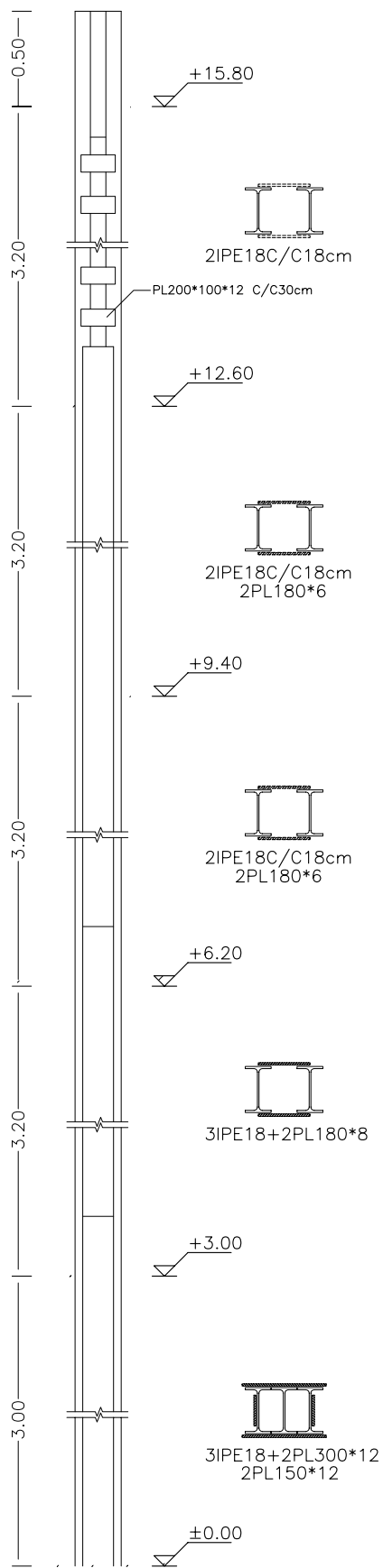
C2



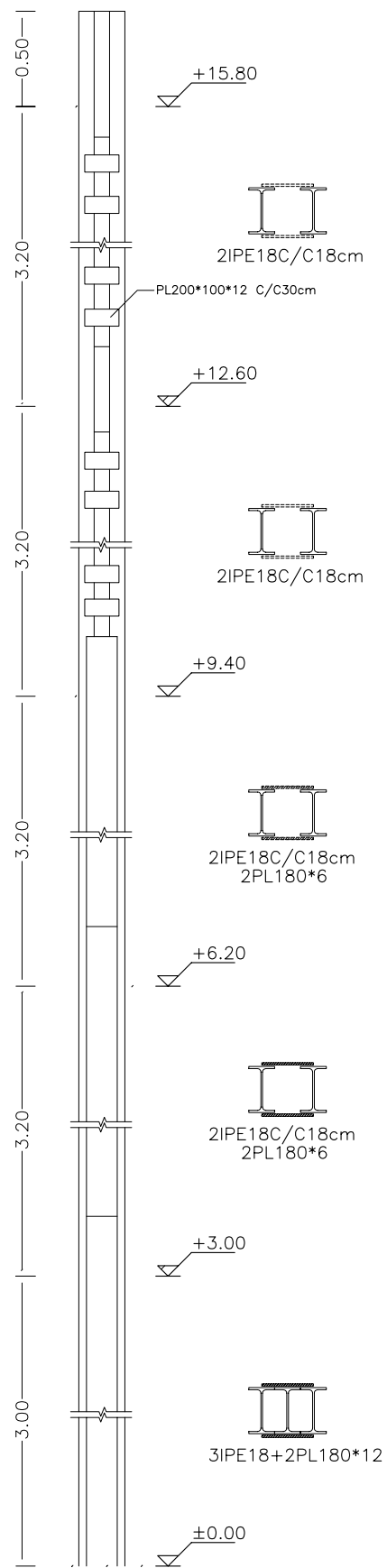
C3



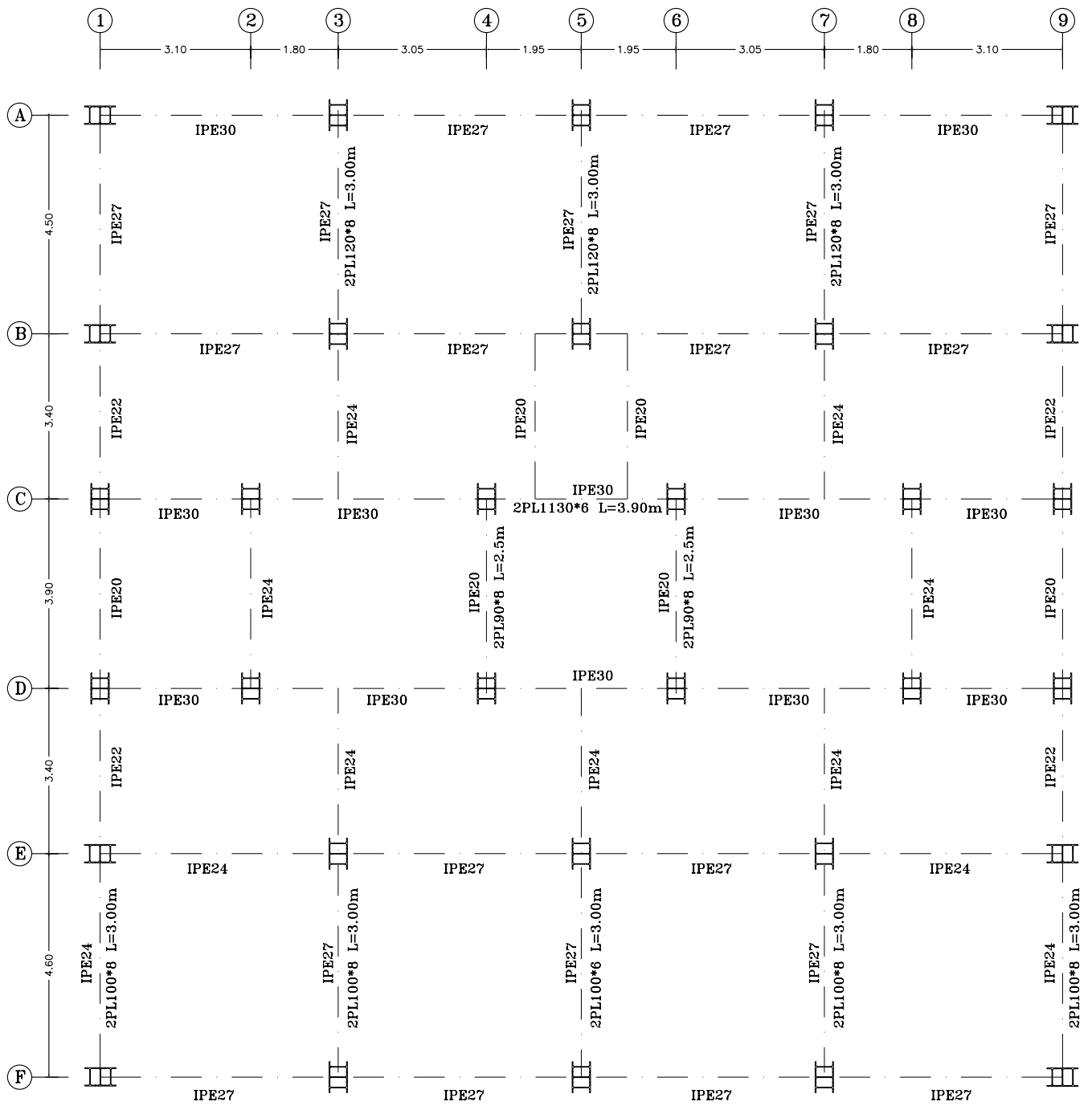
C4



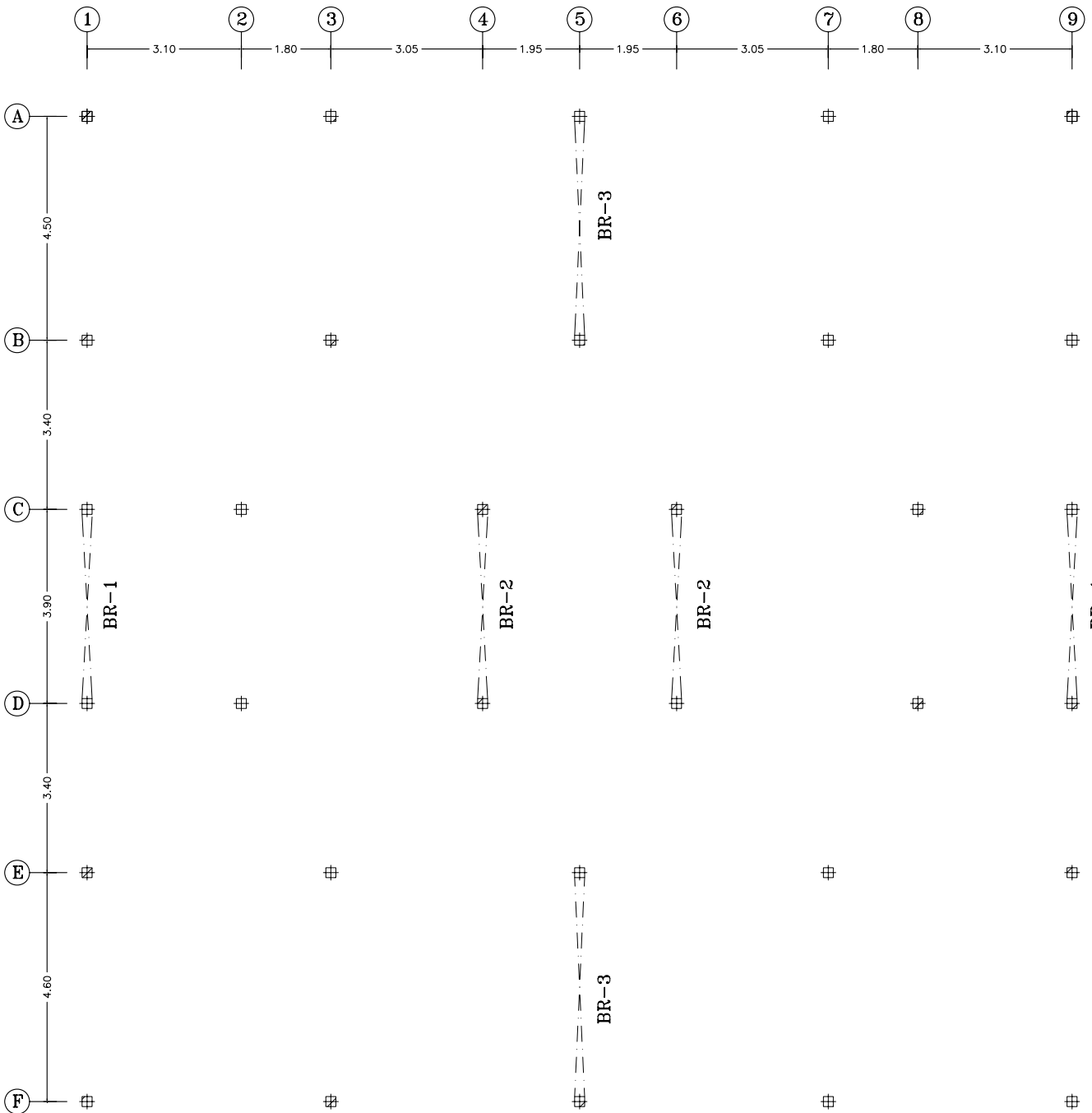
C5



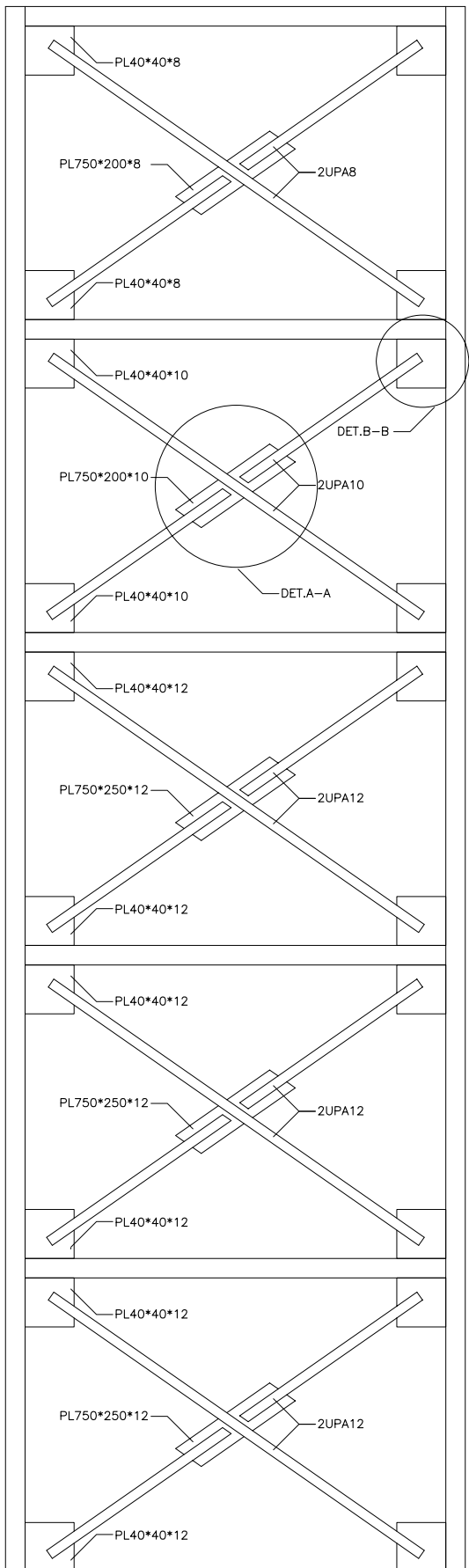
C6



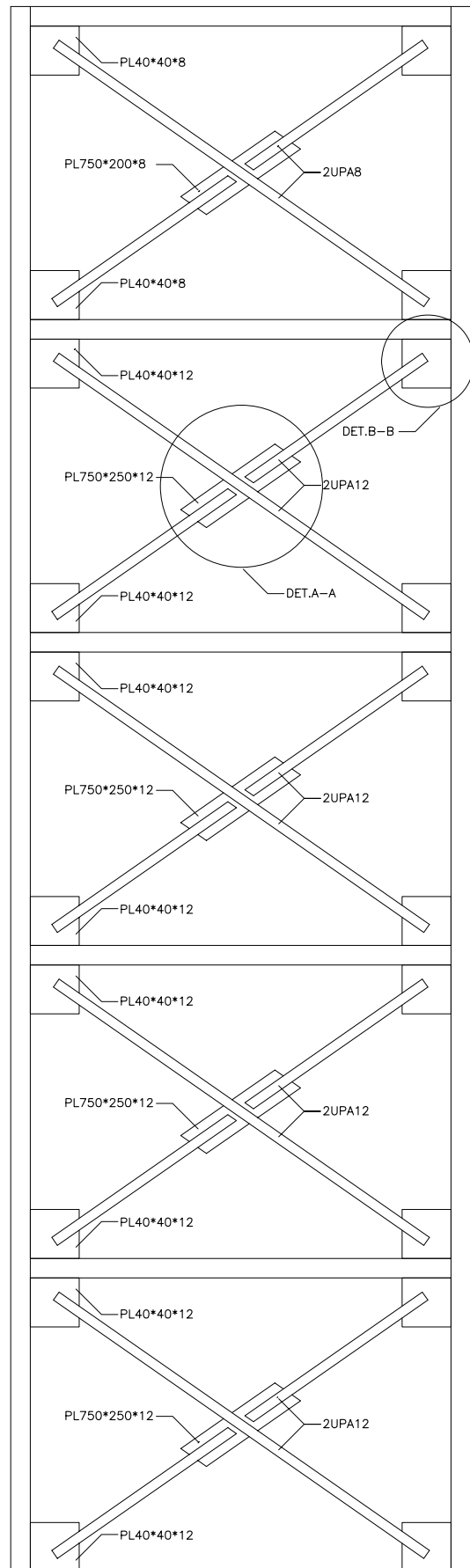
تاقب ط ی لصا ی اهری ت نال پ
 ۱:۱۲۵ س ای قم



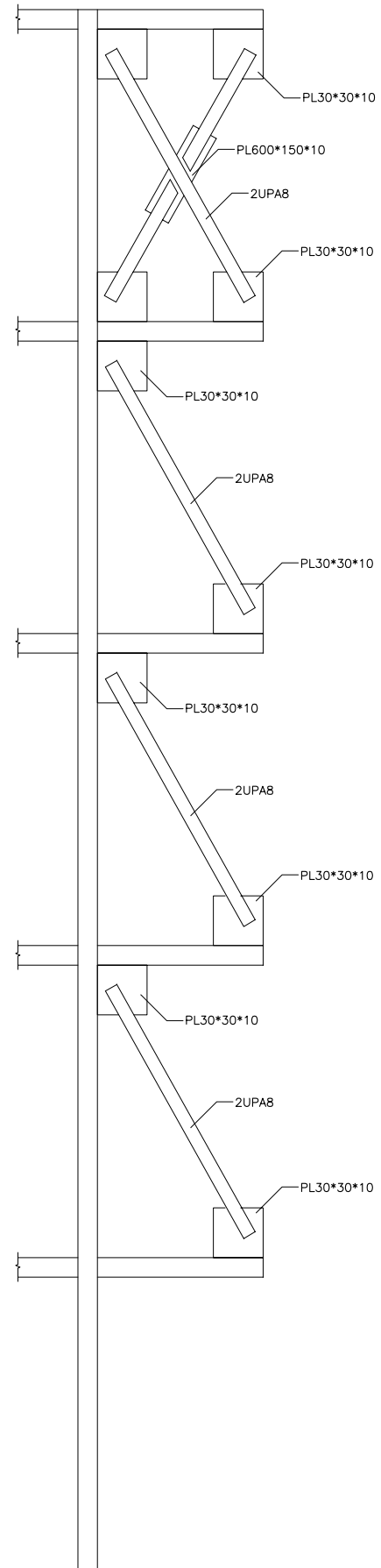
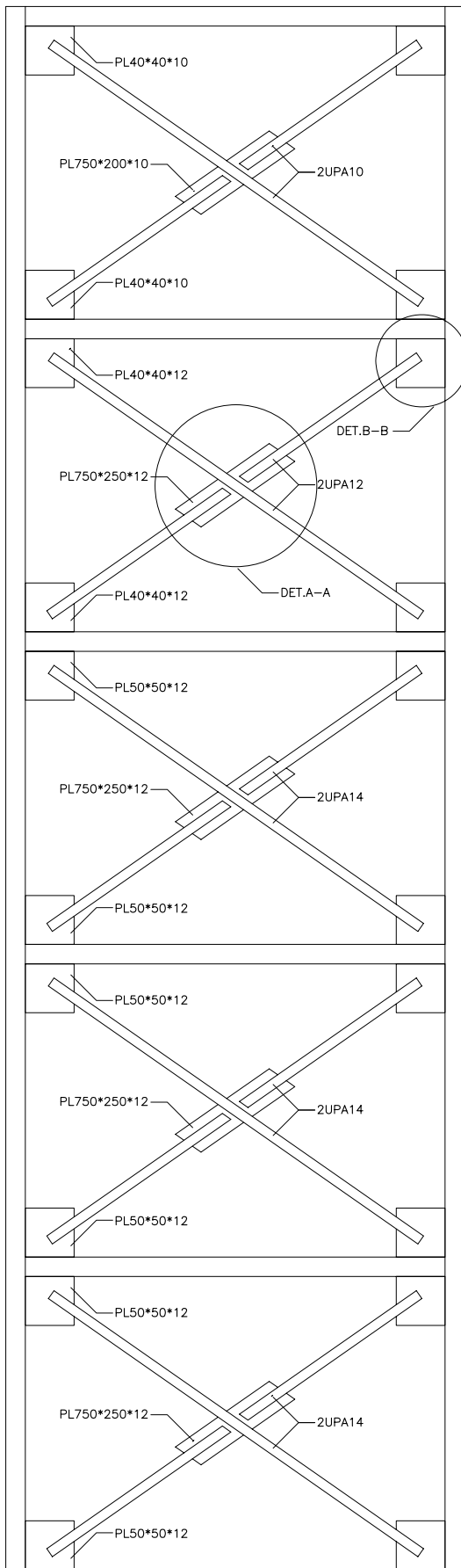
اهدن ب داب نالپ
 ۱:۱۲۵ س ای قم

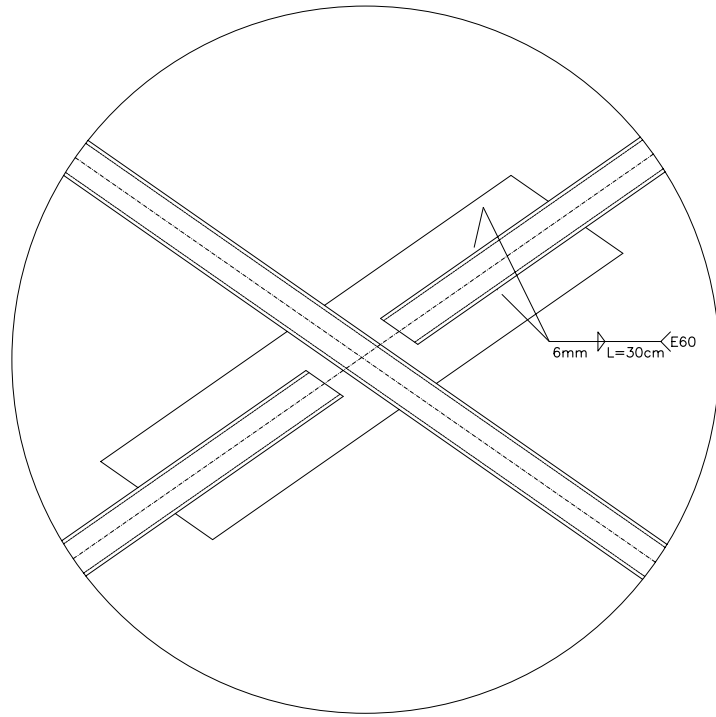


BR-1

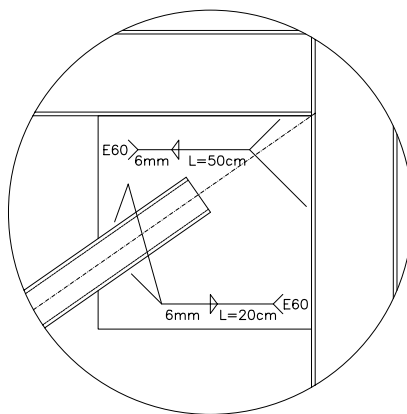


BR-2



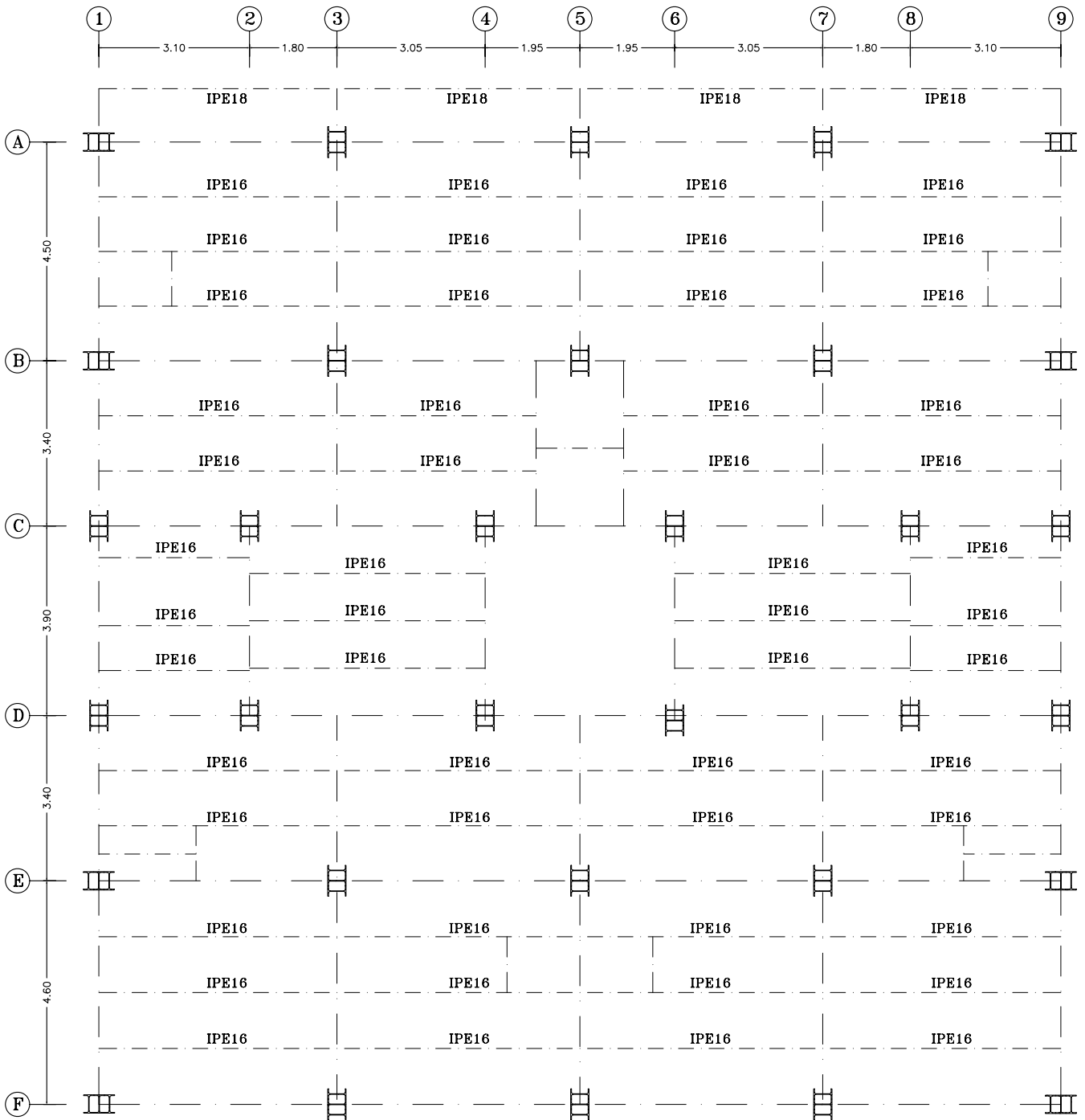


DET.A-A

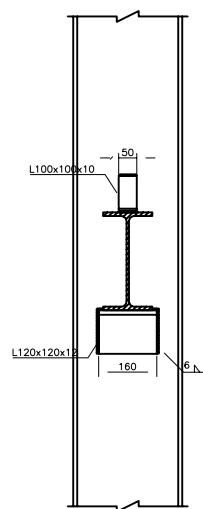
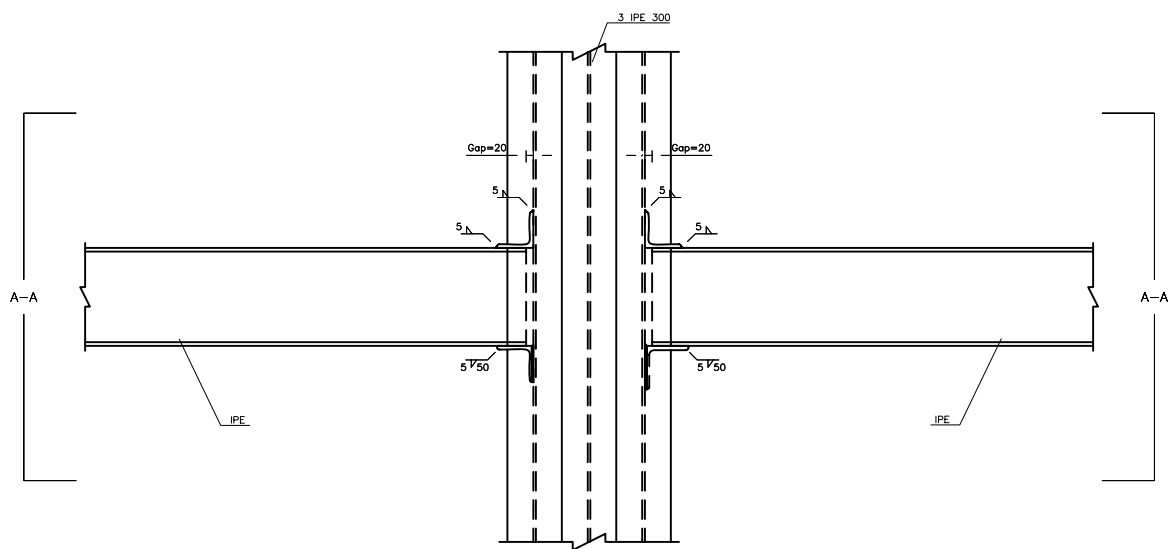


DET.B-B

دنب داب تاي ئىزج

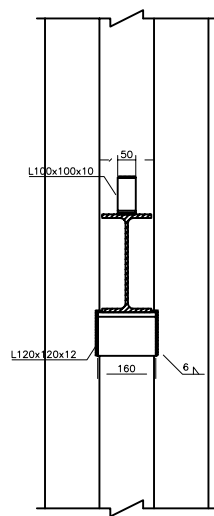
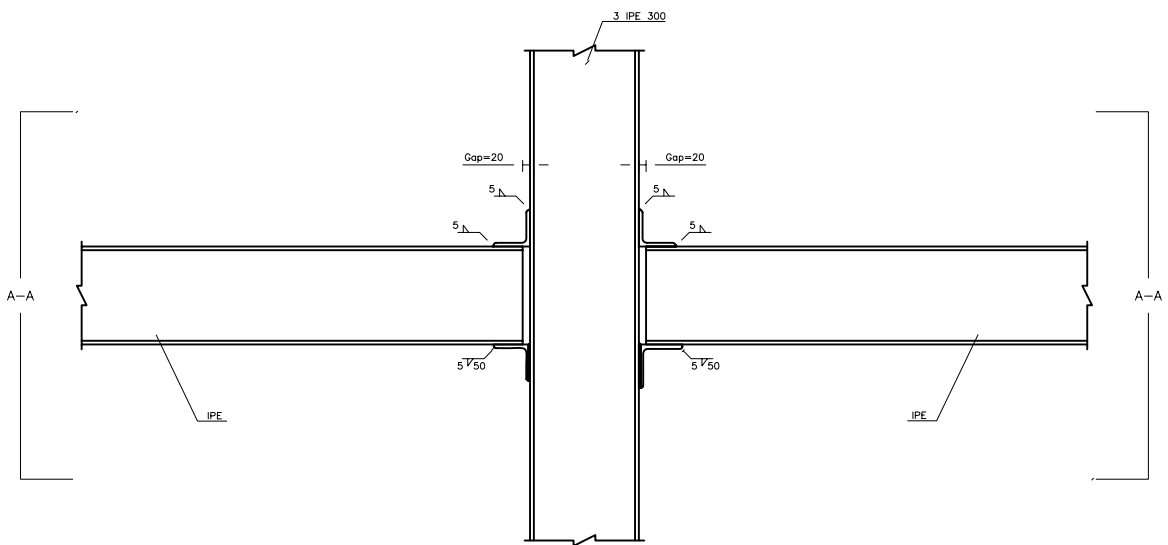


ی عرفی اهریت نالپ
 ۱:۱۲۵ سایقم



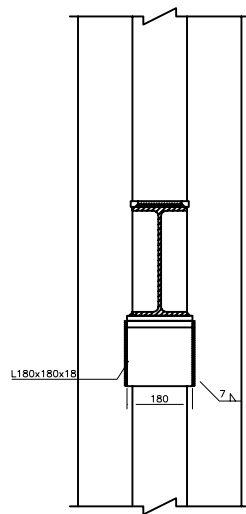
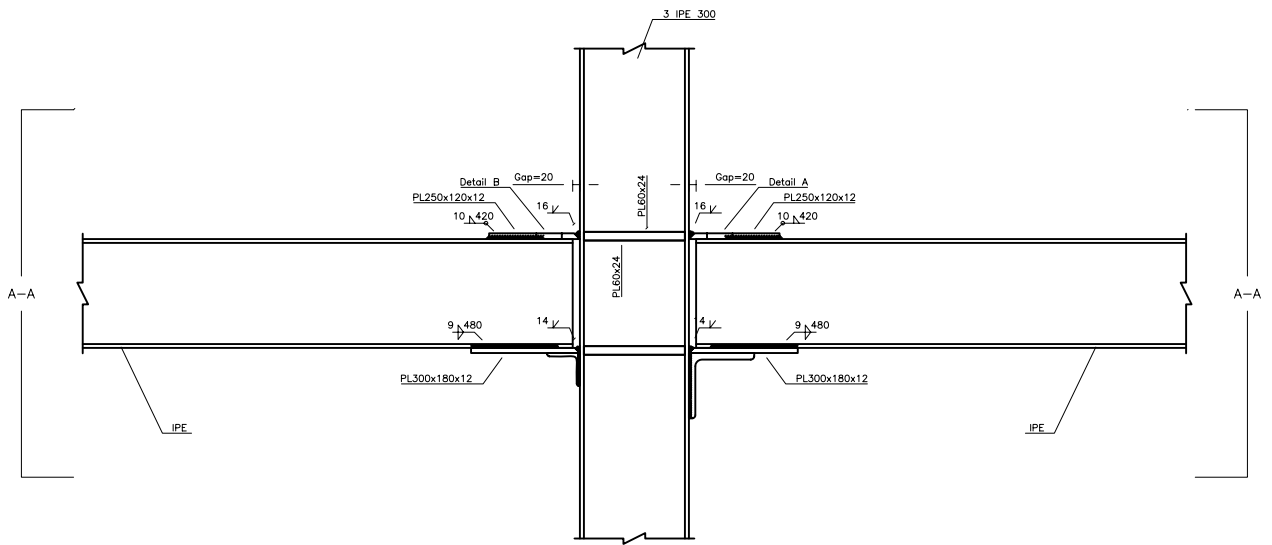
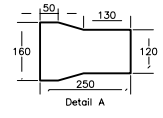
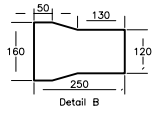
Section A-A

نوتس ناچ هب یلص فم لاص تا تایئزج



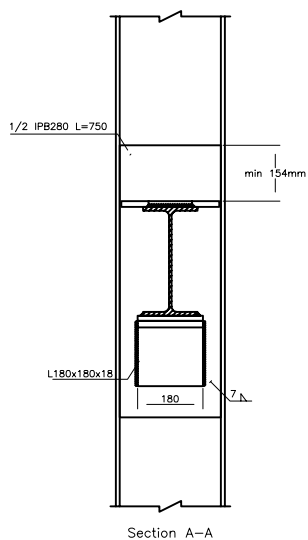
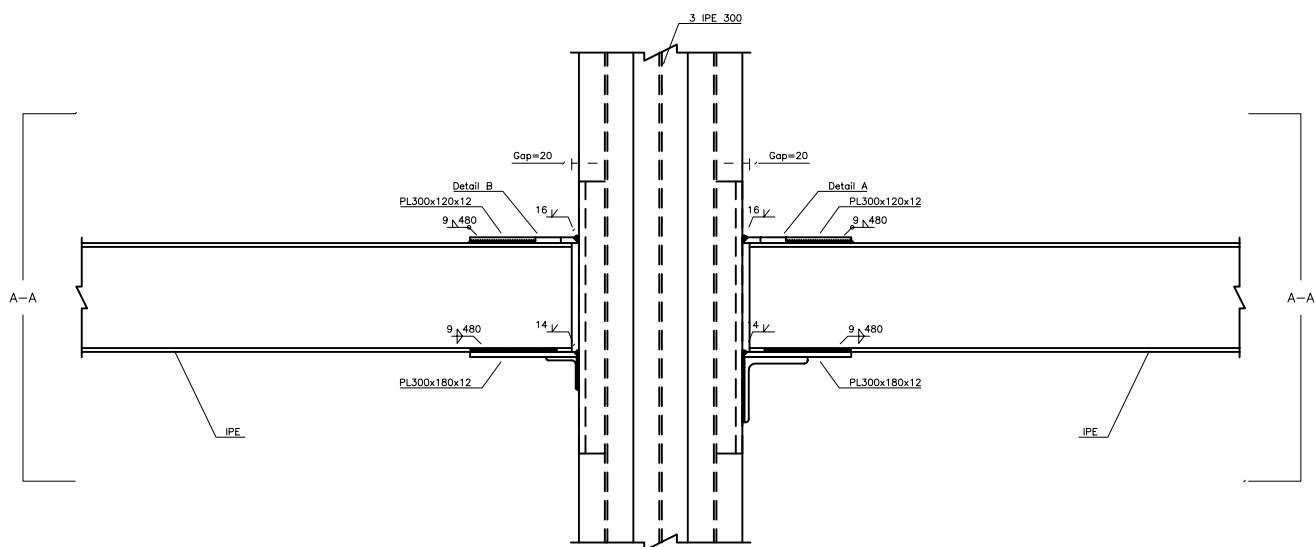
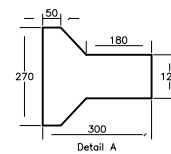
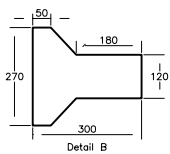
Section A-A

نوتس لابی هب یلص فم لاصتای ئی زج

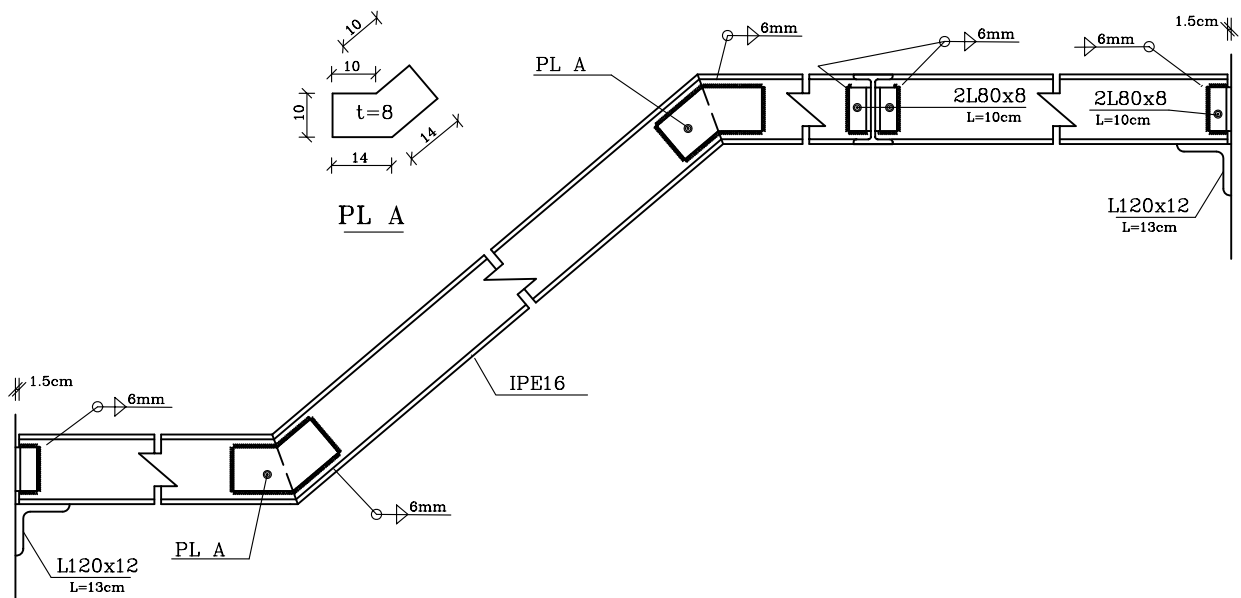


Section A-A

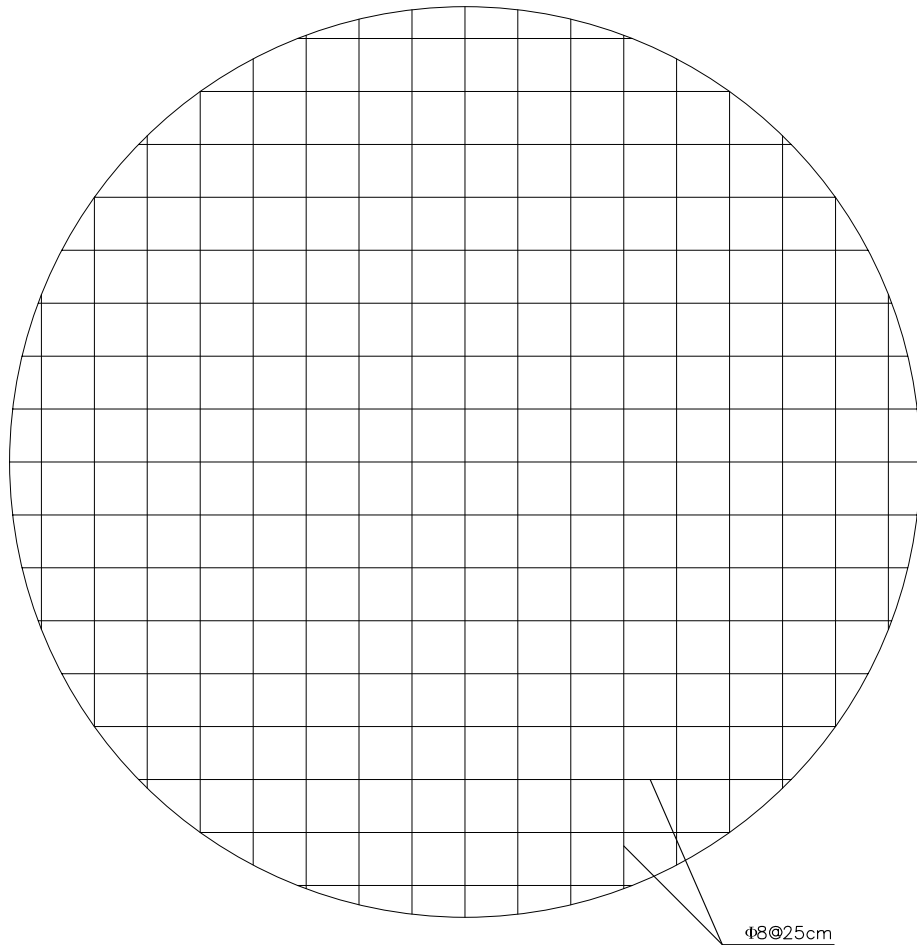
نوتس لاپ هب بلص لاصتاتایئزج



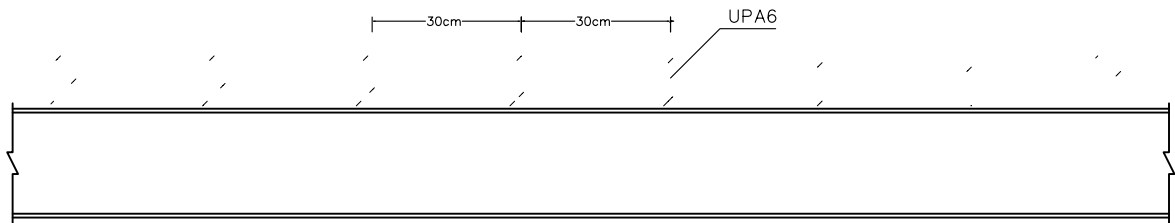
نوتس ناچ ه ب لصل لاصت اتای ئزج



هَلْ پ ریت لاصتات ایئزج



DET.A-A



فقس لاد یرادگروت ام رأ ت ای ئی زج